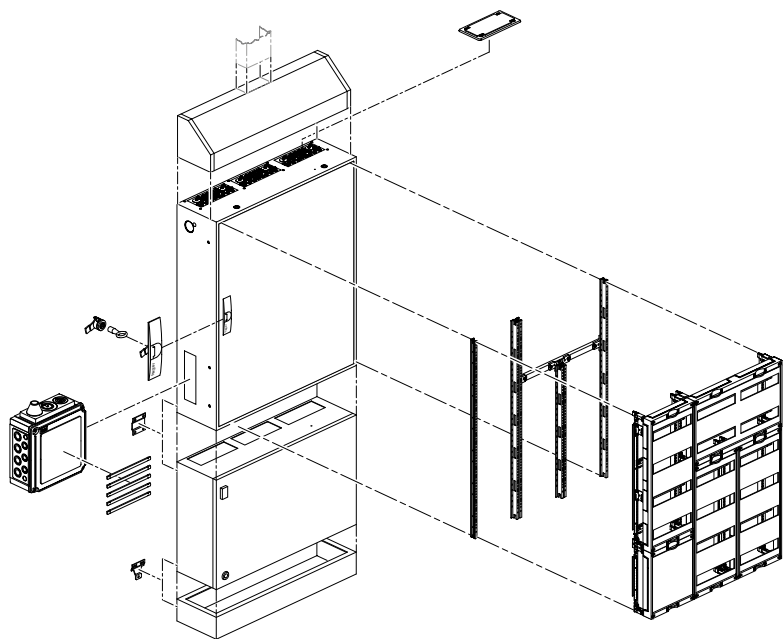
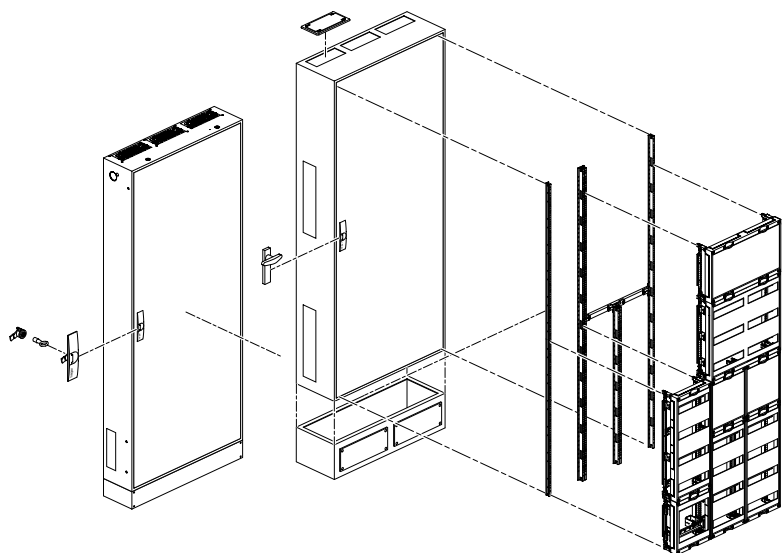


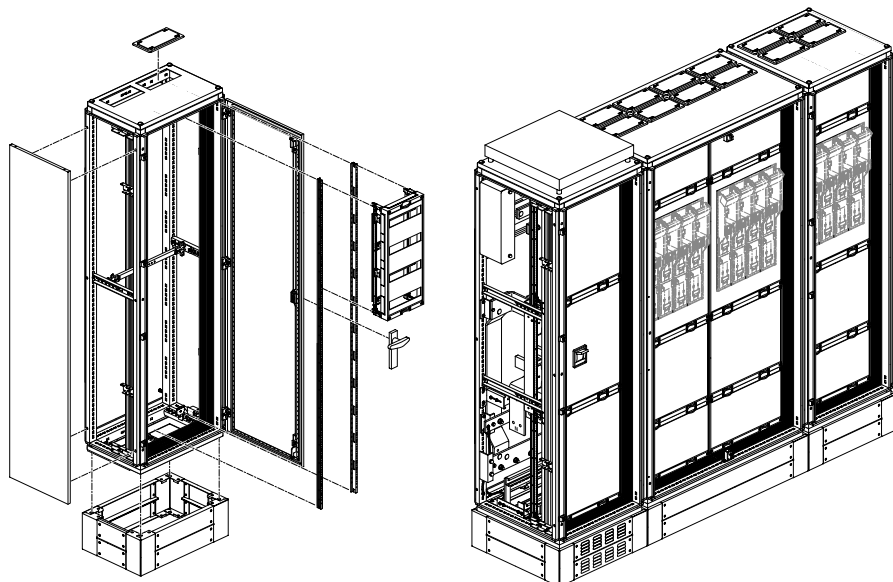
Wandschränke



Standschränke

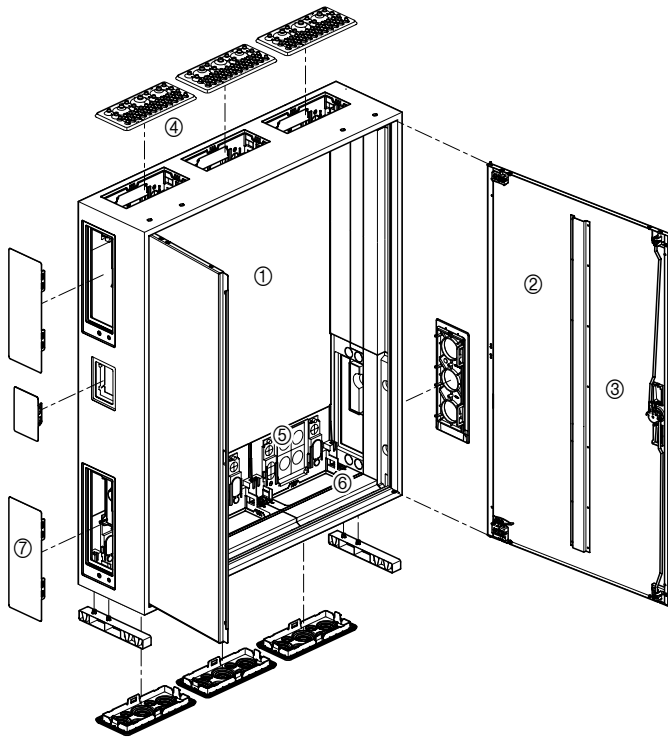


Anreih-Standschränke



Verteilerschränke

Baureihe IP44 / IP54



Wandschränke

- Schutzklasse II
- Schutzart IP44 / IP54
- für AP, UP und teilversenkte Montage verwendbar
- Höhe 800, 950, 1100, 1250 und 1400 mm
- Breite 1- bis 5-feldig
- Tiefe 160 mm und 205 mm
- Farbe RAL 9010 (reinweiß)
- für ortsfeste Innenraumaufstellung
- zur Aufnahme der Innenausbausysteme univers Z und univers N (univers N nicht für Schranktiefe 160 mm)

Bestehend aus:

① Korpus

- 1 mm Stahlblech, pulverbeschichtet
- beidseitige Öffnung zur Sammelschienendurchführung im unteren Bereich ⑦
- nebeneinander und übereinander anflanschbar


② Tür

- 1 mm Stahlblech, pulverbeschichtet
- frontbündig, rechts oder links anschlagbar
- ohne Werkzeug demontierbar
- innenliegende, justierbare Scharniere
- Öffnungswinkel der Tür 110°
- ab Schrankbreite 800 mm zweitürig

③ Türverschluss

- 3-Punkt-Stangenverschluss
- serienmäßig plombierbar (IP44)
- gegen andere Schließungen austauschbar

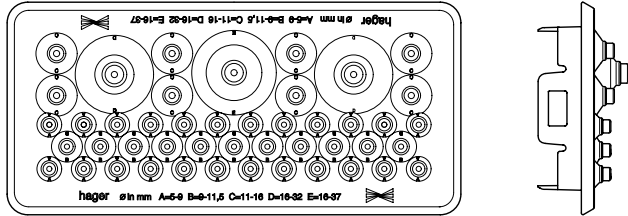
Normen und Vorschriften

- geprüft nach DIN VDE 0603 Teil 1, mit VDE-Zeichen 
- Maße nach DIN 43870
- Schutzart IP44 / IP54 nach VDE 0470 Teil 1 (DIN EN 60529)
- Schutzart IP3X bei offener Tür
- Luft- und Kriechstrecken nach VDE 0110, Teil 1 und 2
- Überspannungskategorie IV (eHZ)
- Verschmutzungsgrad 3
- schutzisoliert
- AC 230/400V, 50 Hz
- maximaler Einspeisestrom 355 A

Leitungseinführungen

Leitungseinführungsflansche unten und oben sind drehbar und können getauscht werden.

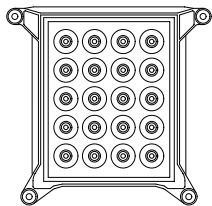
④ Leitungseinführungen pro Feld: oben (Verteilerflansch)



2-Komponenten Kunststoffeinführung für werkzeuglose Bearbeitung, 46 Leitungseinführungen

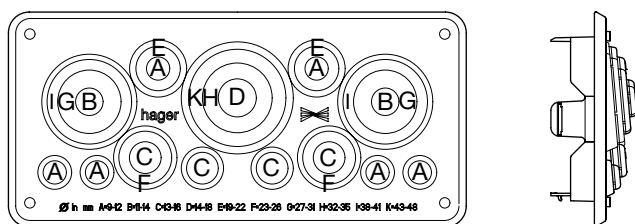
Anzahl	Typ	Durchmesser
24	A	5 - 9 mm
11	B	9 - 11,5 mm
8	C	11 - 16 mm
2	D	16 - 32 mm
1	E	16 - 37 mm

⑤ Rückseitige Leitungseinführungen



Leitungseinführung rückseitig (Zubehör)
20 x 5 - 9 mm Durchmesser

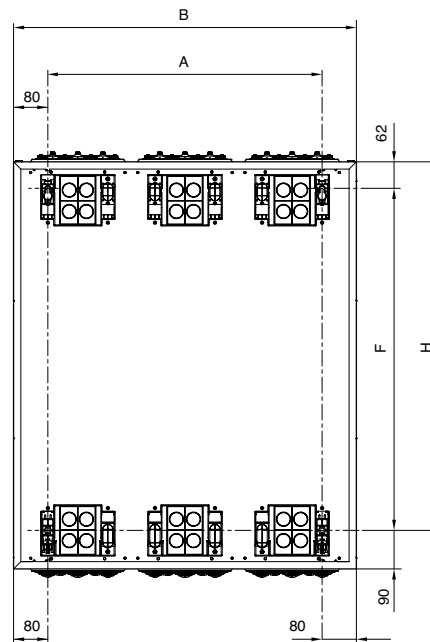
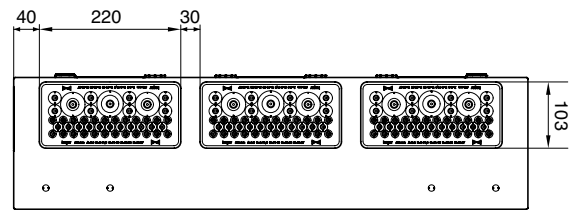
⑥ Leitungseinführungen pro Feld: unten (Zählerflansch)



2-Komponenten Kunststoffeinführung zur Einspeisung, 23 Leitungseinführungen

Anzahl	Alternativ	Typ	Durchmesser
4	+2	A	8,5 - 12 mm
	+2	B	11 - 14 mm
2	+2	C	13 - 16 mm
	+1	D	14 - 18 mm
2		E	19 - 22 mm
2		F	23 - 26 mm
	+2	G	27 - 30,5 mm
	+1	H	32 - 34,5 mm
2		I	38 - 40,5 mm
1		K	43 - 47 mm

Leitungseinführungen Maße



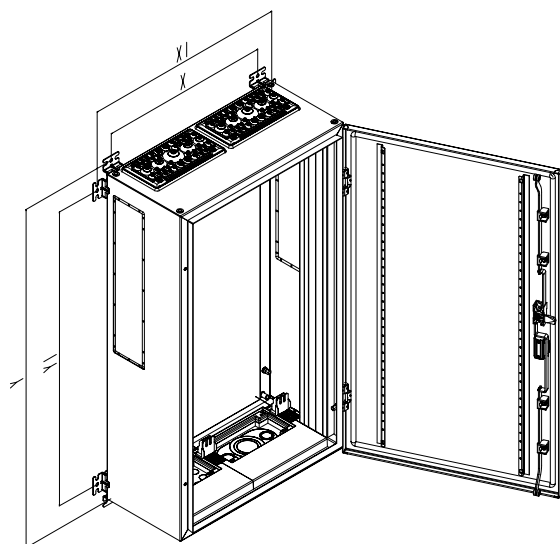
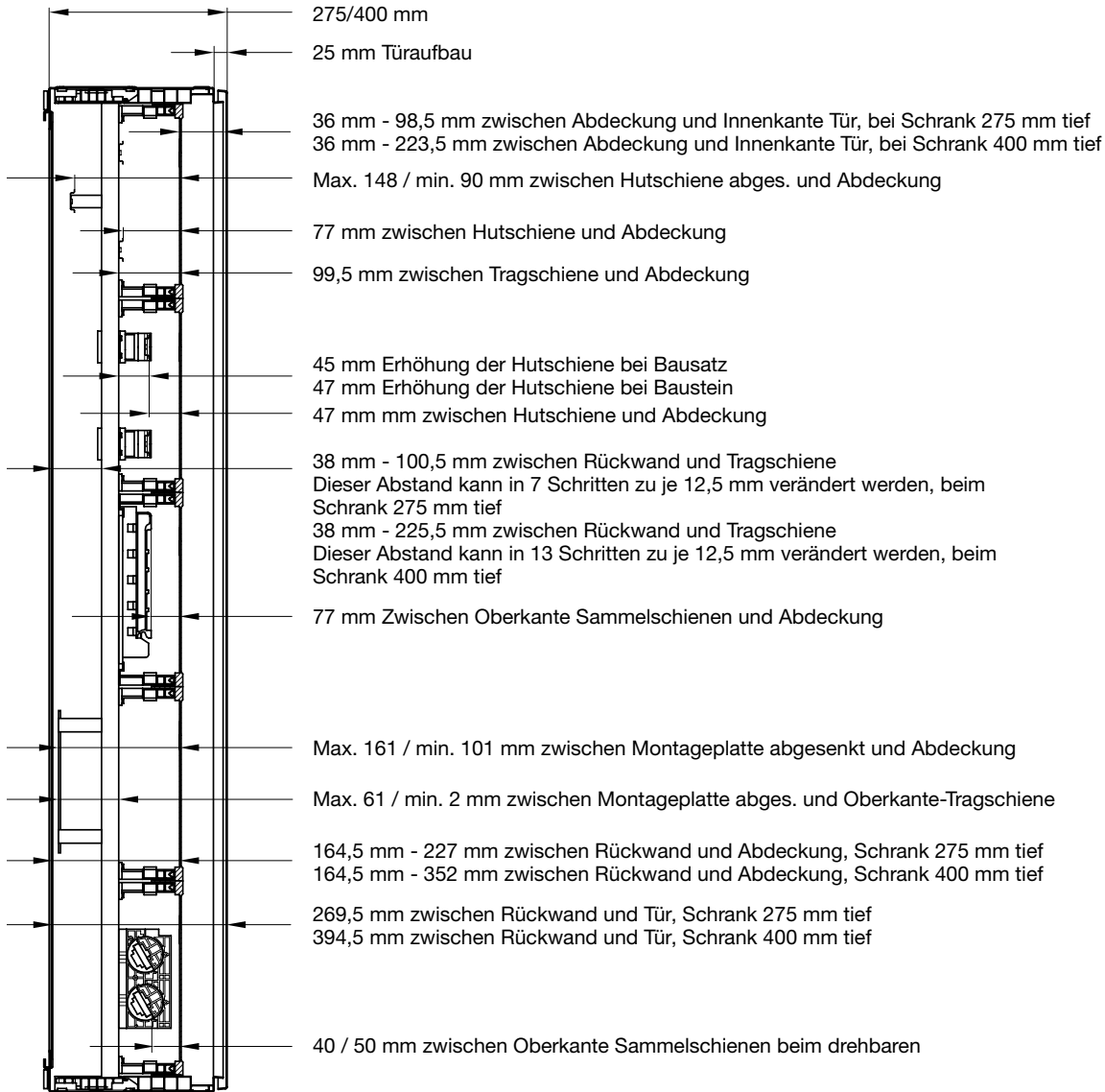
Befestigungsmaße in mm

Schrankhöhe H		Schrankbreite B				
		300	550	800	1050	1300
500	F	348	348	348	348	348
	A	140	390	640	890	1140
650	F	498	498	498	498	498
	A	140	390	640	890	1140
800	F	648	648	648	648	648
	A	140	390	640	890	1140
950	F	798	798	798	798	798
	A	140	390	640	890	1140
1100	F	948	948	948	948	948
	A	140	390	640	890	1140
1250	F	1098	1098	1098	1098	1098
	A	140	390	640	890	1140
1400	F	1248	1248	1248	1248	1248
	A	140	390	640	890	1140
1550	F	1398	1398	1398	1398	1398
	A	140	390	640	890	1140
1700	F	1548	1548	1548	1548	1548
	A	140	390	640	890	1140

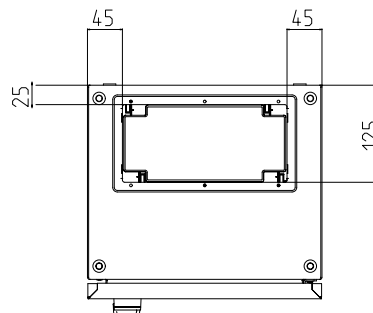
Wandschrank IP 55, Tiefe 275/400 mm - Maße für Innenausbausystem univers N

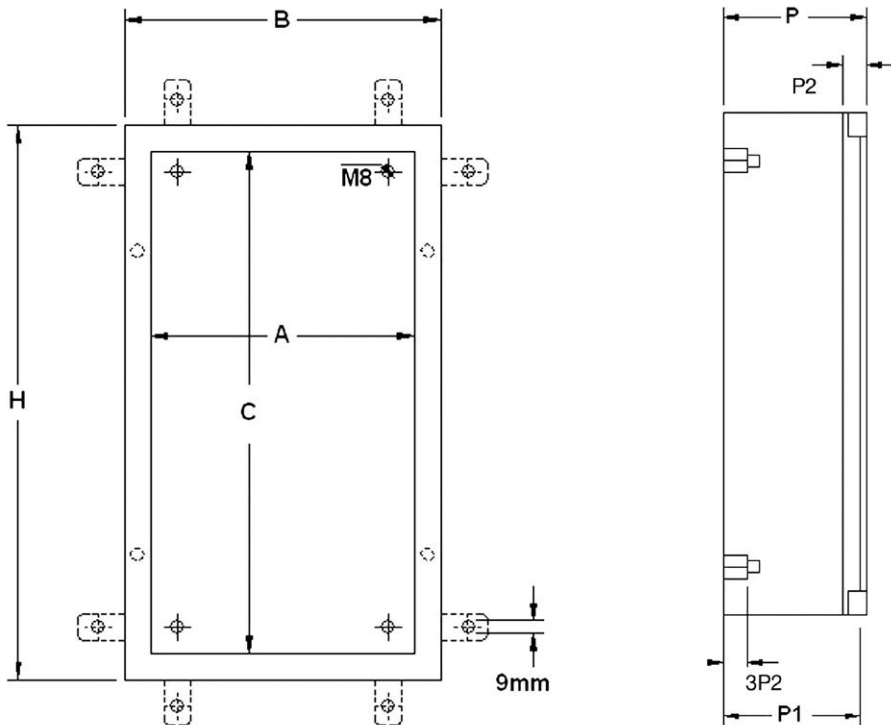
- gemessen bei Tragschiene in vorderer und hinterer Position

Die Tragschienen können im Rastermaß 12,5 mm in 7 verschiedenen Tiefen eingebaut werden.



Bodenplatte für Schränke 1-feldig



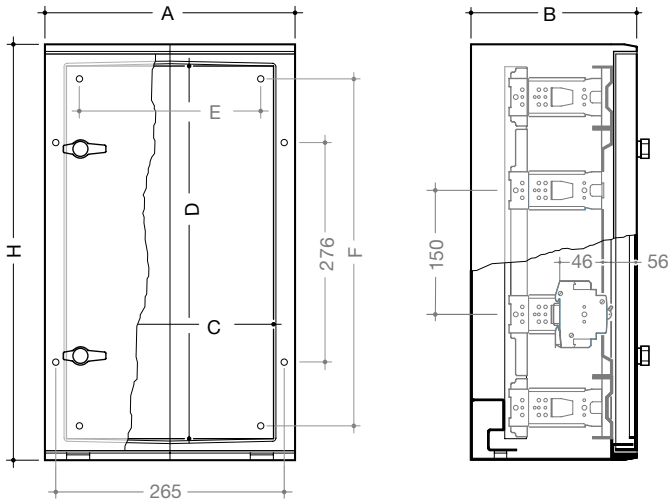


Best.-Nr.	Best.-Nr.	Außenmaße			Innenmaße			Sondermaße			
		Tür geschlossen	Tür mit Sichtfenster	Höhe H	Breite B	Tiefe P	Höhe C	Breite A	Tiefe P1	Tiefe P2	P3
SK II											
FL204B	FL254B			352	302	160	300	250	154	31	20
FL209B	FL259B			502	302	200	450	250	194	31	20
FL213B	FL263B			502	402	200	450	350	194	31	20
FL216B	FL266B			652	402	200	600	350	194	31	20
FL221B	FL271B			652	502	250	600	450	244	31	20
FL229B	FL279B			802	602	300	750	550	294	31	20
SK I											
FL101A	FL151A			250	200	160	200	150	155	22	16
FL102A	FL152A			300	250	160	250	200	155	22	16
FL103A	FL153A			300	300	160	250	250	155	22	16
FL106A	FL156A			400	300	160	350	250	155	22	16
FL107A	FL157A			400	300	200	350	250	195	22	16
FL108A	FL158A			400	400	200	350	350	195	22	16
FL111A	FL161A			500	400	160	450	350	155	22	16
FL112A	FL162A			500	400	200	450	350	195	22	16
FL114A	FL164A			600	400	200	550	350	195	22	16
FL115A	FL165A			600	400	250	550	350	245	22	16
FL113A	FL163A			500	500	200	450	450	195	22	16
FL119A	FL169A			650	500	200	600	450	195	22	16
FL120A	FL170A			650	500	250	600	450	245	22	16
FL116A	FL166A			600	600	250	550	550	245	22	16
FL123A	FL173A			800	600	250	750	550	245	22	16
FL124A	FL174A			800	600	300	750	550	295	22	16
FL126A	FL176A			950	600	300	900	550	295	22	16
FL127A	FL177A			950	800	250	900	750	245	22	16
FL128A	FL178A			950	800	300	900	750	295	22	16
FL129A	FL179A			1250	600	250	1200	550	245	22	16
FL130A	FL180A			1250	800	300	1200	750	295	22	16

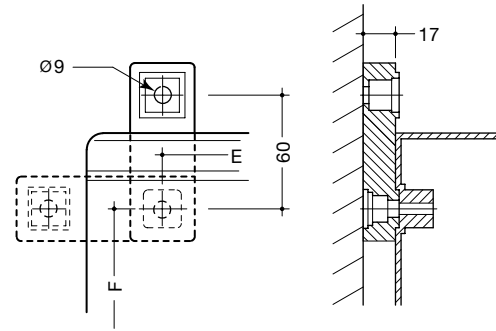
Verteilerschranke

Schränke IP65

2-feldiges Modell

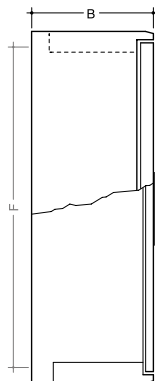
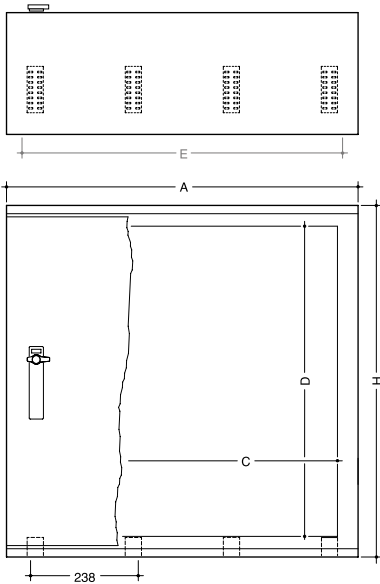


Wandbefestigungspratzen



- Schränke FL32SP bis FL73SP geprüft nach DIN/EN/ISO 2409 (Gitterschutzprüfung)
- UV-beständig
- Gitterschnittkennwert vor und nach der Prüfung erfüllt
- Blasenbildungsprüfungsergebnis erfüllt: keine Blasenbildung
- Aufstellungs- und Umgebungsbedingungen beachten, siehe Leitfadens Schaltanlagenbau

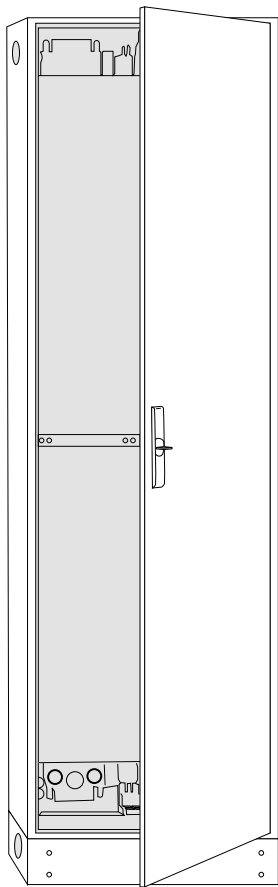
3-feldiges Modell



Hauptabmessungen

IP	Best.-Nr.	Schränkabmessungen					Befestigungsmaße		Anzahl Felder	Anzahl Reihen Modular- geräte	Anzahl Türen	Anzahl Riegel
		A	H	B	C	D	E	F				
IP 65	FL32S(P)	600	550	300	500	450	520	470	2	3	1	1+ Stangen- schloss
	FL33S(P)	850	550	300	500	450	520	470	2	3	1	
	FL34S(P)	1100	550	300	500	450	520	470	2	3	1	
	FL52S(P)	600	850	300	500	750	520	770	2	5	1	
	FL53S(P)	850	850	300	750	750	770	770	3	5	1	
	FL54S(P)	1100	850	300	500	750	520	770	2	5	1	
	FL72S(P)	600	1150	300	500	1050	520	1070	2	7	1	
	FL73S(P)	850	1150	300	750	1050	770	1070	3	7	1	
FL74S(P)	1100	1150	300	750	1050	770	1070	3	7	1		

Standschrank IP44 / IP54



Tür

- 1 mm Stahlblech, pulverbeschichtet und eingebrannt
- frontbündig, rechts oder links anschlagbar
- ohne Werkzeug demontierbar
- innenliegende, justierbare Scharniere
- Öffnungswinkel der Tür 110°

Türverschluss

- serienmäßig 3-Punkt-Stangenverschluss
- serienmäßig plombierbar
- gegen andere Schließungen austauschbar (auch IP54 Schließungen), durch den Umbau reduziert sich die Schutzart auf IP33

serienmäßig Leitungseinführungen pro Feld

- geerdet: Leitungseinführungen oben, unten offen
- schutzisoliert: Leitungseinführungen oben und unten

Vorprägungen hinten

- 2 x PG16
- 2 x PG21
- 1 x PG29/36

Sockelleiste

- serienmäßig montiert, 100 mm Höhe
- abnehmbare vordere Blende
- seitliche Vorprägung (60 mm Ø) zur Kabeleinführung

Normen und Vorschriften

- geprüft nach VDE 0660, Teil 500, EN61439 -1/-2/-3
- Maße nach DIN 43870
- Schutzart IP44 nach VDE 0470, Teil 1 (DIN EN 60529)
- Schutzart IP3X bei offener Tür
- Luft- und Kriechstrecken nach VDE 0110, Teil 1 und 2/1.89
- Bemessungsisolationsspannung AC 400 V
- Überspannungskategorie IV
- Verschmutzungsgrad 2

Leitungseinführungen FZ426 pro Feld
Schutzklasse I: oben eingebaut, unten offen
Schutzklasse II: oben und unten eingebaut

Anzahl	max. Kabelgröße	Durchmesser
24	3 x 1,5 mm ²	5 - 9 mm
11	5 x 1,5 mm ²	9 - 11,5 mm
8	5 x 4 mm ²	11 - 16 mm
2	5 x 25 mm ²	16 - 32 mm
1	4 x 35 mm ²	16 - 37 mm

Standschrank

- Schutzklasse I und II □, Schutzart IP44 / IP54
- zur Standmontage, Achtung: Wandbefestigung notwendig
- Höhe 1950 mm (inklusive 100 mm Sockelleiste)
- Breite 1- bis 5-feldig
- Tiefe 205 mm
- 144 bis 720 Platzeinheiten
- Farbe RAL 9010 (reinweiß)
- für ortsfeste Innenraumaufstellung

Innenausbauensystem einbaubar für Netzsysteme:

- 3 AC 50 Hz 230/400 V
 - 3 AC 50 Hz 400/690 V
- maximaler Einspeisestrom 400 A

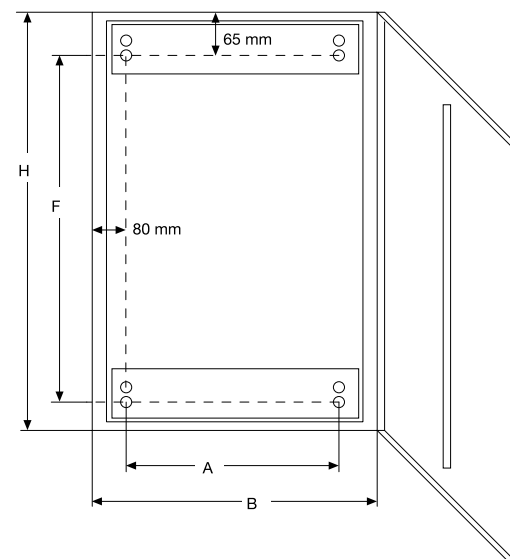
Bestehend aus:

Korpus

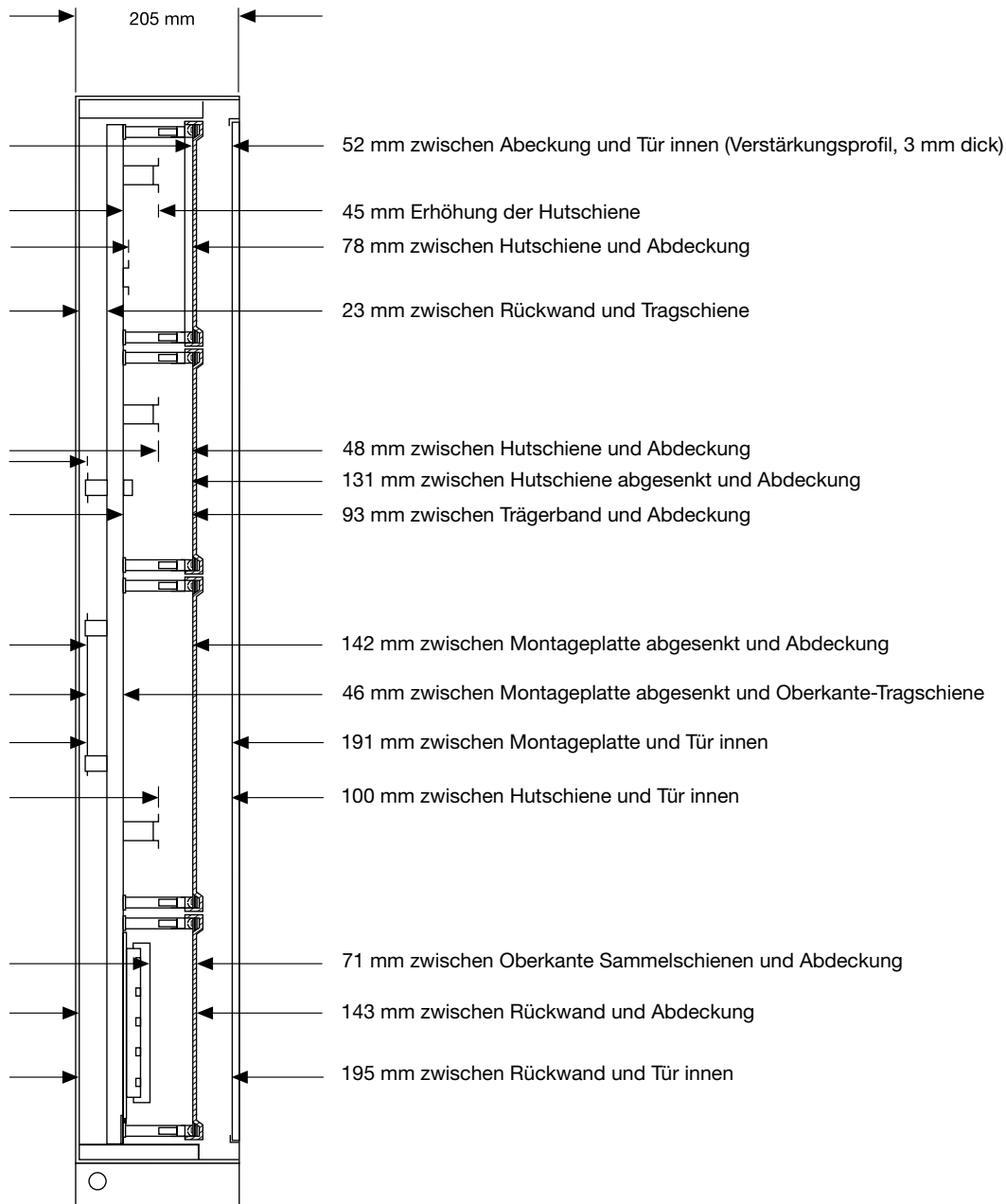
- 1 mm Stahlblech, pulverbeschichtet und eingebrannt
- beidseitige Vorprägungen zur Sammelschienendurchführung im oberen und unteren Bereich, keine Durchführung bei Cu 20/30 x 5/10 mm möglich
- nebeneinander anflanschbar
- waagerechte Abfangschiene einmal im Schrank eingebaut

Befestigungsmaße Standschrank IP44 / IP54

H		B				
		300	550	800	1050	1300
1950	F	1795	1795	1795	1795	1795
	A	140	390	640	890	1140



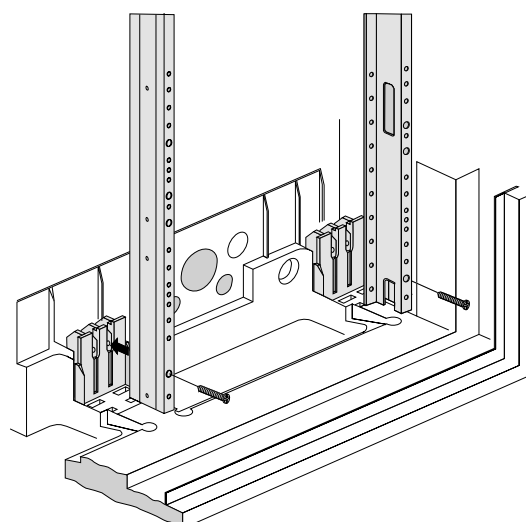
**Standschrank IP44 / IP54 -
Maße für Innenausbauungssystem univers N (Tiefe 205 mm)**



Befestigung der Tragschienen

Schränke IP44 / IP54, Tiefe 205 mm
 pro Feld: 2 Tragschienen verwenden
 bei Bausteinen 2- und 3-feldig: 2 Tragschienen verwenden

Montage der Tragschienen



Standschränke IP55, Tiefe 275 mm und 400 mm

- Schutzklasse I geerdet und II schutzisoliert, Schutzart IP55
- Höhe 1700/1850 mm, Standgehäuse + Sockel
- Breite 2- bis 6-feldig
- Tiefe 275 mm und 350 mm
- 144-864 Platzeinheiten
- Farbe RAL 7035 (lichtgrau)
- für ortsfeste Innenraumaufstellung

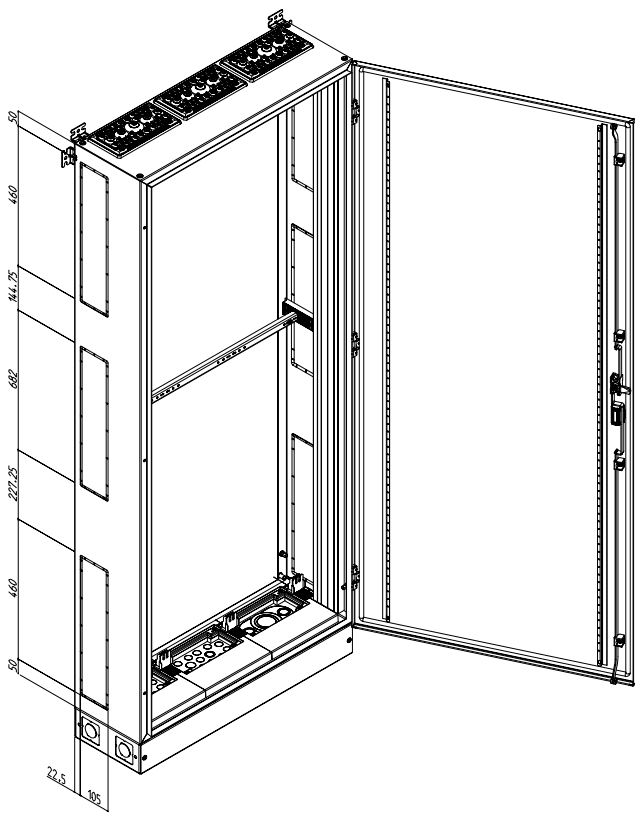
Innenausbausystem einbaubar für Netzarten:

- 3 AC 50 Hz 230/400 V
 - 3 AC 50 Hz 400/690 V
- mit einem maximalen Einspeisestrom von 800 A

Achtung

Tiefe 400 mm:

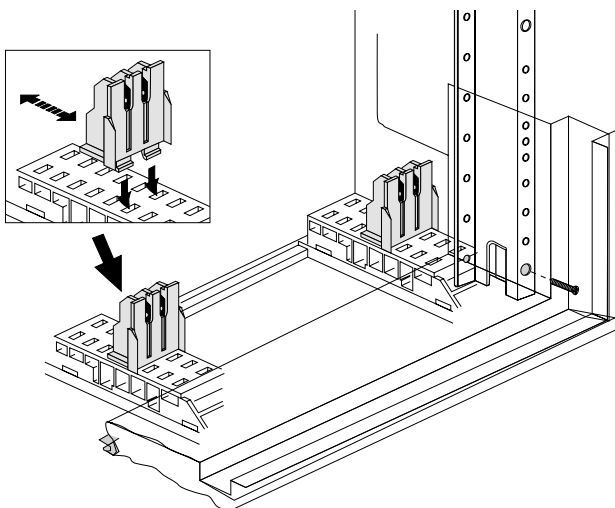
Montage der Tragschienenbefestigung normalerweise in Position 3 oder 4. Werden die Tragschienen tiefer positioniert, dann Zubehörteile - Berührungsschutzverlängerung, seitlich **FZ851** verwenden!



Verteilerschränke

Befestigung der Tragschienen

Schränke IP55-Wand- und Standschränke, Tiefe 275 / 400 mm



Bestehend aus:

Korpus

- 1,5 mm Stahlblech pulverbeschichtet und eingebrannt
- beidseitige Vorprägungen zur Sammelschienenenddurchführung im unteren, oberen und mittleren Bereich
- nebeneinander anflanschbar
- Abfangschiene einmal im Schrank eingebaut, ohne Koppelplatten
- Sockelleiste 100 mm und 200 mm inklusive und montiert. Die Sockelleiste ist in der Tiefe 25 mm kleiner als die Schranktiefe, bzw. springt hinter der Tür zurück.

Tür

- 1,5 mm Stahlblech, pulverbeschichtet und eingebrannt
- aufliegend mit innenliegenden Scharnieren, rechts oder links anschlagbar
- umlaufend geschäumte, temperatur- und ölbeständige Dichtung
- Öffnungswinkel der Tür 162°
- ab Breite 1050 mm Doppeltür

Türverschluss

- serienmäßiger eingebauter 3-Punkt-Stangenverschluss mit Schwenkhebelgriff und Schlüsselschild
- Vorbereitet für DIN-Profil-Halbzylinder, Austausch gegen andere Verschlüsse möglich

Serienmäßige Leitungseinführungen pro Feld:

- obere Universal-Leitungseinführung aus 2 Komponenten, austauschbar gegen alle Einführungsflansche für Schränke IP55
- unten offen, bei Verwendung einer Sockelleiste keine Einführungsflansche notwendig, für Schutzklasse II Anwendungen jedoch isolierte Flansche zwingend einzusetzen

Universal-Leitungseinführungen für IP55-Schränke

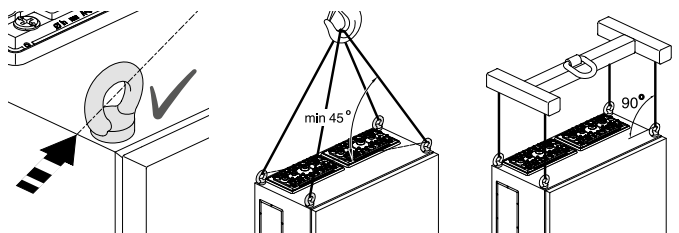
Einführungsmöglichkeiten

Anzahl der Leitungen	Leitungsdurchmesser (mm)	Leitungsquerschnitte von - bis (mm²)		
		NYM	NYJ	H07RN-F
24	9 - 11,5	3x1,5 - 5x1,5	1x4 - 1x16	-
12	11 - 16	3x2,5 - 5x4	1x16 - 3x6	-
4	12,5 - 20	3x4 - 5x10	3x2,5 - 5x6	-
2	13 - 27,5	3x4 - 4x25	3x2,5 - 4x25	-
2	16 - 32	3x6 - 4x35	3x6 - 4x50	-
1	25 - 50	4x25 - 5x25	3x25 - 3x240	1x120 - 4x70

Ringschraube M8

Gesamt-Belastung 240 kg, gemäß Prüfung nach DIN EN 61439-1 Abschnitt 10.2.5.

Bei dieser statischen Prüfung wird die Schaltgerätekombination 3x wiederholend sanft ohne Rucken in eine Höhe von >= 1 m abgehoben, 10 m horizontal bewegt und wieder abgesetzt.



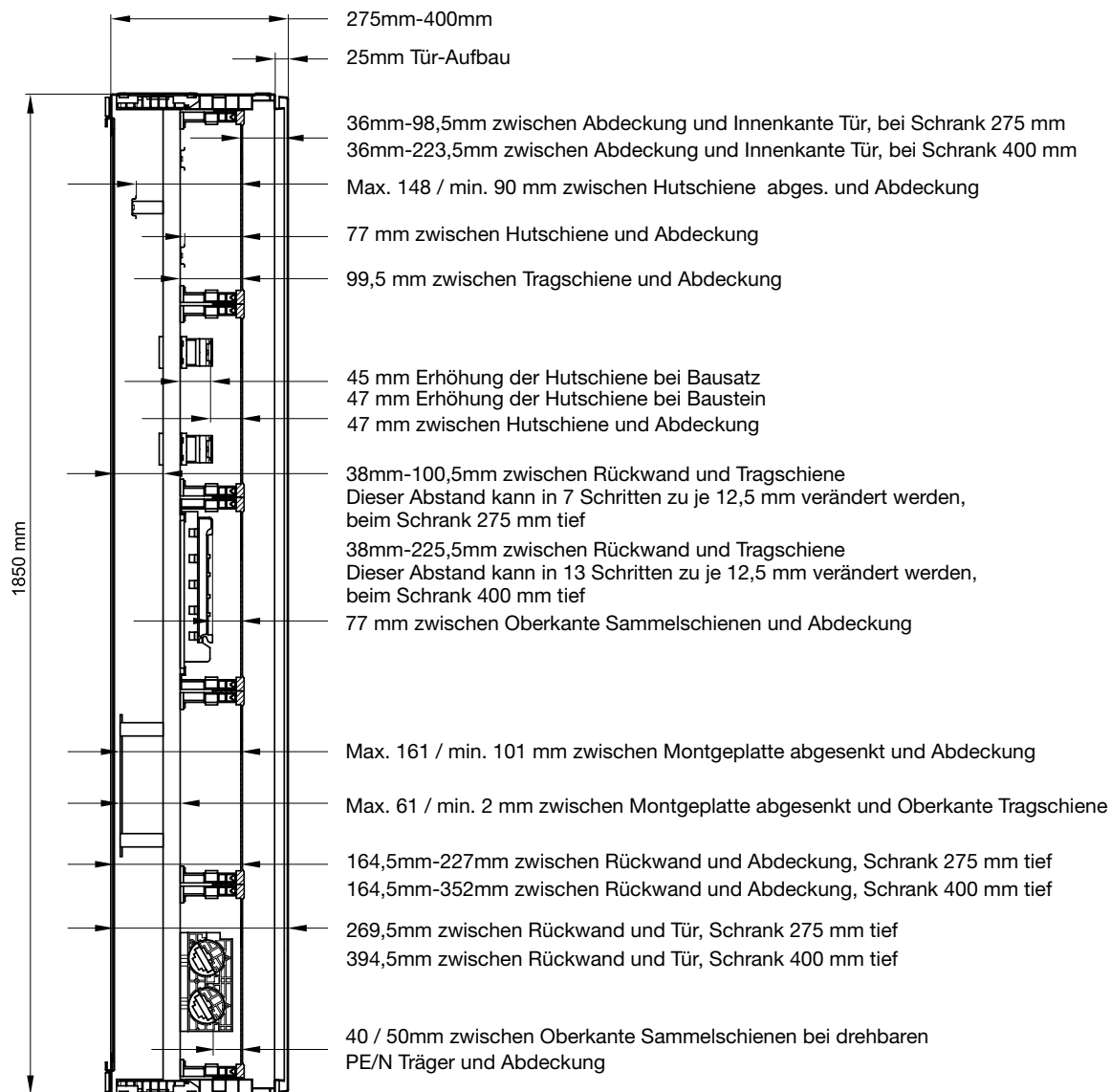
Normen und Vorschriften

- geprüft nach VDE 0660, Teil 500
- Maße nach DIN 43870
- Schutzart IP55 nach VDE 0470 Teil 1 (DIN EN 60529)
- Schutzart IP3X bei offener Tür
- Luft- und Kriechstrecken nach VDE 0110, Teil 1 und 2/1.89
- Bemessungsisolationsspannung AC 800 V
- Überspannungskategorie III/IV
- Verschmutzungsgrad 3
- Isolierstoffklasse II

Standschränke IP55, Tiefe 275 mm und 400 mm - Maße für Innenausbau-systeme univers N

- gemessen bei Tragschiene in vorderer und hinterer Position

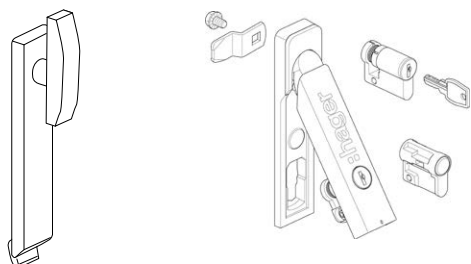
Die Tragschienen können im Rastermaß 12,5 mm in verschiedenen Tiefen eingebaut werden.



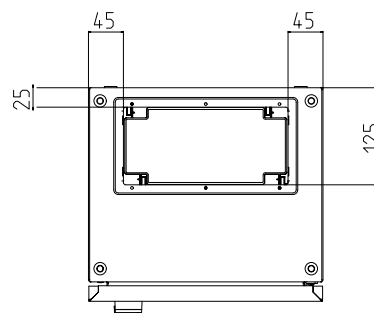
Verteilerschränke

**Schränke IP55
Schließungen Schränke IP55**

Drehknebelgriff Schwenkhebel - ab Werk Klinkengriff und Drehknebel als Zubehör

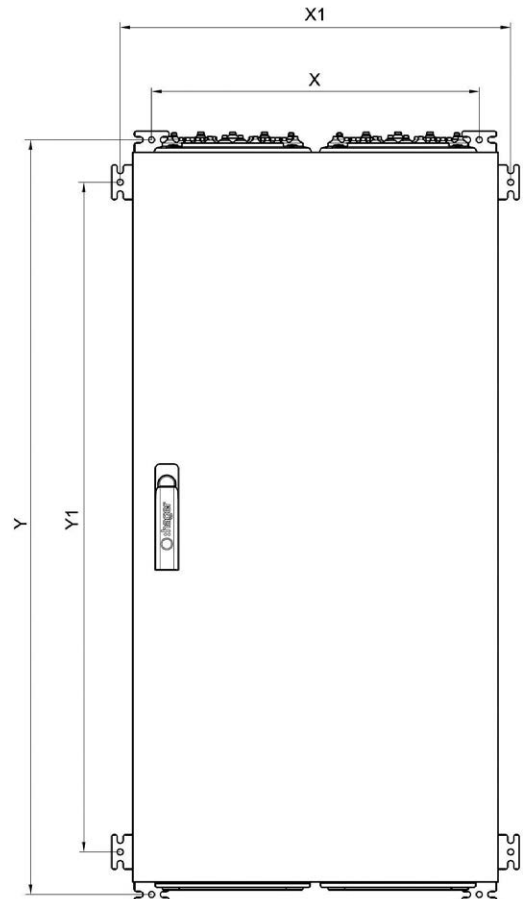


Bodenplatte für Schränke 1-feldig



IP55-Wandschränke

Tiefe	Höhe	Breite	mod.	SKI	SKII	X	Y	X1	Y1
275	500	300	36	FR31E	FR31S	245	540	340	410
	500	550	72	FR32E	FR32S	495	540	590	410
	500	800	108	FR33E	FR33S	745	540	840	410
	500	1050	144	FR34E	FR34S	995	540	1090	410
	500	1300	180	FR35E	FR35S	1245	540	1340	410
	650	300	48	FR41E	FR41S	245	690	340	560
	650	550	96	FR42E	FR42S	495	690	590	560
	650	800	144	FR43E	FR43S	745	690	840	560
	650	1050	192	FR44E	FR44S	995	690	1090	560
	650	1300	240	FR45E	FR45S	1245	690	1340	560
	800	300	60	FR51E	FR51S	245	840	340	710
	800	550	120	FR52E	FR52S	495	840	590	710
	800	800	180	FR53E	FR53S	745	840	840	710
	800	1050	240	FR54E	FR54S	995	840	1090	710
	800	1300	300	FR55E	FR55S	1245	840	1340	710
	950	300	72	FR61E	FR61S	245	990	340	860
	950	550	144	FR62E	FR62S	495	990	590	860
	950	800	216	FR63E	FR63S	745	990	840	860
	950	1050	288	FR64E	FR64S	995	990	1090	860
	950	1300	360	FR65E	FR65S	1245	990	1340	860
	1100	300	84	FR71E	FR71S	245	1140	340	1010
	1100	550	168	FR72E	FR72S	495	1140	590	1010
	1100	800	252	FR73E	FR73S	745	1140	840	1010
	1100	1050	336	FR74E	FR74S	995	1140	1090	1010
	1100	1300	420	FR75E	FR75S	1245	1140	1340	1010
	1250	300	96	FR81E	FR81S	245	1290	340	1160
	1250	550	192	FR82E	FR82S	495	1290	590	1160
	1250	800	288	FR83E	FR83S	745	1290	840	1160
	1250	1050	384	FR84E	FR84S	995	1290	1090	1160
	1250	1300	480	FR85E	FR85S	1245	1290	1340	1160
	1400	300	108	FR91E	FR91S	245	1440	340	1310
	1400	550	216	FR92E	FR92S	495	1440	590	1310
1400	800	324	FR93E	FR93S	745	1440	840	1310	
1400	1050	432	FR94E	FR94S	995	1440	1090	1310	
1400	1300	540	FR95E	FR95S	1245	1440	1340	1310	
1550	300	108	FR01E	FR01S	245	1590	340	1460	
1550	550	216	FR02E	FR02S	495	1590	590	1460	
1550	800	324	FR03E	FR03S	745	1590	840	1460	
1550	1050	432	FR04E	FR04S	995	1590	1090	1460	
1550	1300	540	FR05E	FR05S	1245	1590	1340	1460	
400	1400	550	216	FR92G	FR92H	495	1440	590	1310
	1400	800	324	FR93G	FR93H	745	1440	840	1310
	1400	1050	432	FR94G	FR94H	995	1440	1090	1310

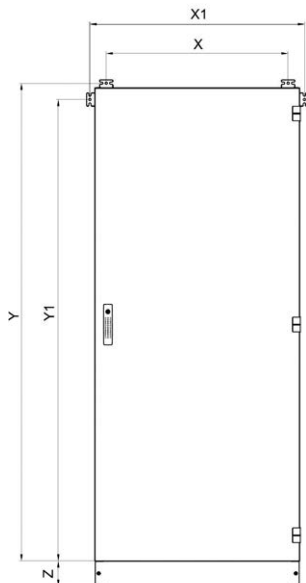


Verteilerschränke

IP55-Standschränke

Tiefe	Höhe	Breite	mod.	SK I mit Sockel H=100 mm	SK I mit Klarsichttür und Sockel H=100 mm	SK II mit Sockel H=100 mm	SK II mit Klarsichttür und Sockel H=100 mm	X	Y	X1	Y1	Z
275	1700	300	132	FR11E1		FR11S1		245	1721	340	1656	100
	1700	550	264	FR12E1		FR12S1		495	1721	590	1656	100
	1700	800	396	FR13E1		FR13S1		745	1721	840	1656	100
	1700	1050	528	FR14E1		FR14S1		995	1721	1090	1656	100
	1700	1300	660	FR15E1		FR15S1		1245	1721	1340	1656	100
275	1850	300	144	FR21E1		FR21S1		245	1871	340	1806	100
	1850	550	288	FR22E1	FR22K1	FR22S1	FR22L1	495	1871	590	1806	100
	1850	800	432	FR23E1	FR23K1	FR23S1	FR23L1	745	1871	840	1806	100
	1850	1050	576	FR24E1	FR24K1	FR24S1	FR24L1	995	1871	1090	1806	100
	1850	1300	720	FR25E1	FR25K1	FR25S1	FR25L1	1245	1871	1340	1806	100
	1850	1550	864	FR26E1	FR26K1	FR26S1	FR26L1	1495	1871	1590	1806	100
400	1850	300	144	FR21G1		FR21H1		245	1871	340	1806	100
	1850	550	288	FR22G1	FR22V1	FR22H1	FR22U1	495	1871	590	1806	100
	1850	800	432	FR23G1	FR23V1	FR23H1	FR23U1	745	1871	840	1806	100
	1850	1050	576	FR24G1	FR24V1	FR24H1	FR24U1	995	1871	1090	1806	100
	1850	1300	720	FR25G1	FR25V1	FR25H1	FR25U1	1245	1871	1340	1806	100
	1850	1550	864	FR26G1	FR26V1	FR26H1	FR26U1	1495	1871	1590	1806	100

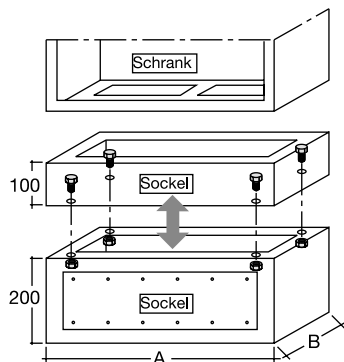
Tiefe	Höhe	Breite	mod.	SK I mit Sockel H=200 mm	SK I mit Klarsichttür und Sockel H=200 mm	SK II mit Sockel H=200 mm	SK II mit Klarsichttür und Sockel H=200 mm	X	Y	X1	Y1	Z
275	1700	300	132	FR11E2		FR11S2		245	1721	340	1656	100
	1700	550	264	FR12E2		FR12S2		495	1721	590	1656	100
	1700	800	396	FR13E2		FR13S2		745	1721	840	1656	100
	1700	1050	528	FR14E2		FR14S2		995	1721	1090	1656	100
	1700	1300	660	FR15E2		FR15S2		1245	1721	1340	1656	100
275	1850	300	144	FR21E2		FR21S2		245	1871	340	1806	100
	1850	550	288	FR22E2	FR22K2	FR22S2	FR22L2	495	1871	590	1806	100
	1850	800	432	FR23E2	FR23K2	FR23S2	FR23L2	745	1871	840	1806	100
	1850	1050	576	FR24E2	FR24K2	FR24S2	FR24L2	995	1871	1090	1806	100
	1850	1300	720	FR25E2	FR25K2	FR25S2	FR25L2	1245	1871	1340	1806	100
	1850	1550	864	FR26E2	FR26K2	FR26S2	FR26L2	1495	1871	1590	1806	100
400	1850	300	144	FR21G2		FR21H2		245	1871	340	1806	100
	1850	550	288	FR22G2	FR22V2	FR22H2	FR22U2	495	1871	590	1806	100
	1850	800	432	FR23G2	FR23V2	FR23H2	FR23U2	745	1871	840	1806	100
	1850	1050	576	FR24G2	FR24V2	FR24H2	FR24U2	995	1871	1090	1806	100
	1850	1300	720	FR25G2	FR25V2	FR25H2	FR25U2	1245	1871	1340	1806	100
	1850	1550	864	FR26G2	FR26V2	FR26H2	FR26U2	1495	1871	1590	1806	100



Allgemeine Beschreibung

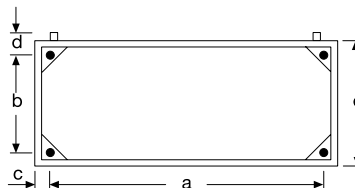
- 100 mm oder 200 mm hoch
- Montage unter Wandschränken oder Standschränken
- Kabelabfangschiene montierbar
- oben und unten offen
- Korpus aus pulverbeschichteten, eingebrannten 1,5 mm Stahlblech
- abnehmbare Blende bei:
100 mm Sockelleiste für Schränke bis 218 mm Tiefe, 200 mm Sockelleiste für alle Schränke, außer Anreihstandschränken

Sockel für Schränke IP44 und IP54, vertikale Verbindung Schränke IP44 und IP54



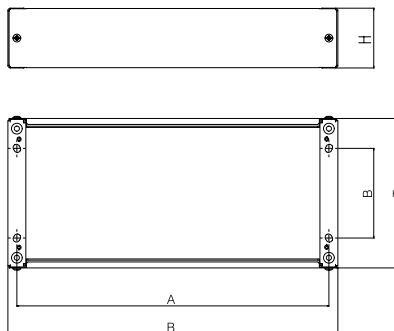
Verbindung

Befestigungsmaße für Sockelleisten Schränke IP 44 / IP 54, Tiefe 205 mm



a	b	c	d	e	Felder				Höhe
					2	3	4	5	
446	94	52	62	205	x				100
446	94	52	62	205	x				200
696	94	52	62	205		x			100
696	94	52	62	205		x			200
946	94	52	62	205			x		100
946	94	52	62	205			x		200
1196	94	52	62	205				x	100
1196	94	52	62	205				x	200

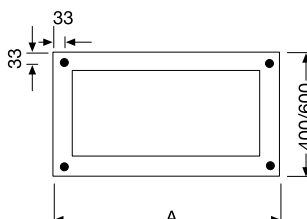
Befestigungsmaße für Sockelleisten für Wandschränke IP55 und Standschränke 275 mm und 400 mm



Breite	Tiefe	Höhe		A	B
302	275	100	200	272	150
552	275	100	200	522	150
802	275	100	200	772	150
1052	275	100	200	1022	150
1302	275	100	200	1272	150
1552	275	100	200	1522	150
302	400	100	200	272	150
552	400	100	200	522	150
802	400	100	200	772	150
1052	400	100	200	1022	150
1302	400	100	200	1272	150
1552	400	100	200	1522	150

Befestigungsmaße für Sockelleisten für Anreihstandschränke 400/600 mm Tiefe

Bodenbefestigungsmaße der Sockelleisten (Höhe: 100 mm, 200 mm) für univers Anreihstandschränken



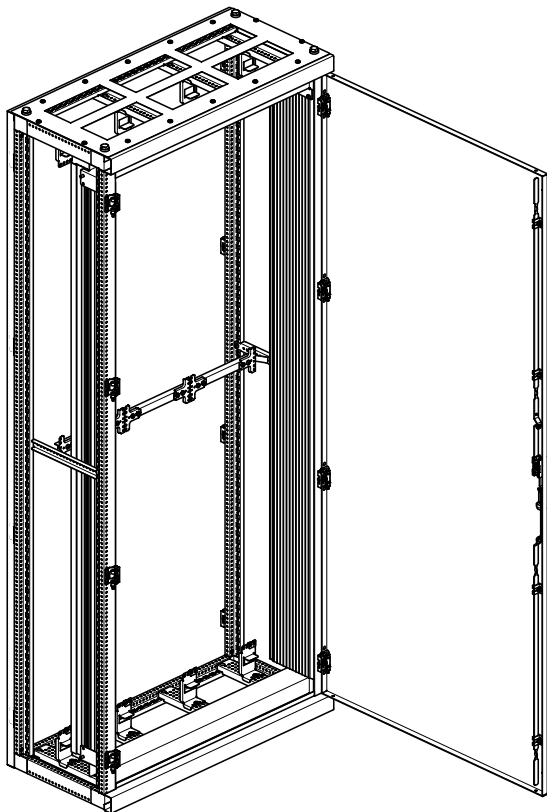
Felder	A in mm
1	350
2	600
3	850
4	1100
5	1350
6	1600

Anreihstandschränke IP 41, Tiefe 400 mm und 600 mm

- Schutzklasse I geerdet, Schutzart IP 41
- Standgehäuse für Einzel- oder Reihenaufstellung mit abnehmbaren Rück- und Seitenwänden, Lieferform ohne Seitenwände
- Rückwand und Deckbleche verzinkt
- Höhe 2000 mm
- Breite 1- bis 6-feldig
- Tiefe 400 mm und 600 mm
- 144 bis 864 Platzeinheiten
- Farbe: RAL 7035 (Lichtgrau) oder nach Wahl
- für ortsfeste Innenraumaufstellung

Innenbausystem einbaubar für Netzsysteme:

- 3 AC 50 Hz 230/400 V
- 3 AC 50 Hz 400/690 V
mit einem maximalen Einspeisestrom von 1600 A



Bestehend aus:

Korpus

- Schrankgerüst, Deckblech und Rückwand:
1,25 mm Stahlblech, feuerverzinkt
- Verkleidung (Seitenwände):
2,0 mm Stahlblech, pulverbeschichtet und eingebrannt
- Sammelschienendurchführung durch offene Seitenwände
- nebeneinander anflanschbar
- Möglichkeit zur Aufstellung ohne Sockelleiste
- waagrechte Abfangschiene zur Tragschienen-Stabilisierung einmal enthalten, mit Koppelplatten zur Tragschienenbefestigung
- vorbereitet für univers N Innenbausystem

Tür

- 2 mm Stahlblech, pulverbeschichtet und eingebrannt
- aufliegend mit innenliegenden Scharnieren
- rechts angeschlagen, auf links umbaubar
- Öffnungswinkel der Tür 120°
- ab Breite 1100 mm Doppeltür

Türverschluss

- serienmäßig eingebauter Vierpunkt-Stangenverschluss (eintürig) bzw. 3- Punkt- Stangenverschluss (zweitürig) mit 3 mm Doppelbart-Einsatz
- gegen andere Schließungen austauschbar

Leitungseinführungen:

- oben sind 2 Reihen pro Feld gestanzt, unten offen
- als Zubehör:
 - unten: Bodenblech mit Bürste
 - oben: Einführungsfalansche (Kunststoff)

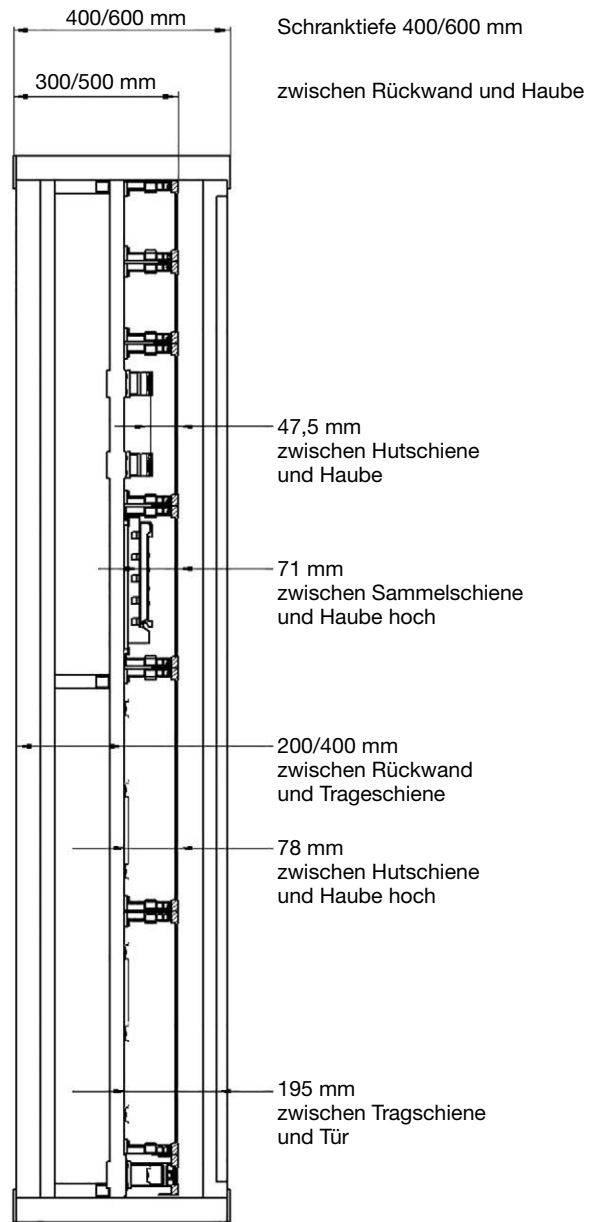
Normen und Vorschriften

- geprüft nach DIN EN 61439-1 + 2 + 3
- Maße nach DIN 43870
- Schutzart IP 41 nach VDE 0470 Teil 1 (DIN EN 60529)
- Schutzart IP 3x bei offener Tür
- Luft- und Kriechstrecken nach VDE 0110, Teil 1 und 2/1.89
- Bemessungsisolationsspannung AC 800 V
- Überspannungskategorie IV
- Verschmutzungsgrad 3
- Isolierstoffklasse II

Anreihstandschränke IP 41 –

Maße für Innenausbaussystem univers

- gemessen bei Tragschienen in vorderer Position Höhe = 2000 mm

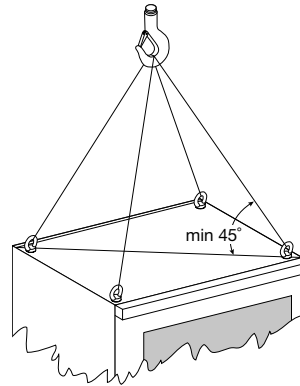


Transporthinweise Anreihstandverteiler

Einzelne Schränke können mittels 4 Transportösen transportiert werden. Zum Transport angereihter Schränke stehen Kombi-Transportösen zur Verfügung.

Transport mit Transportösen FZ411XE

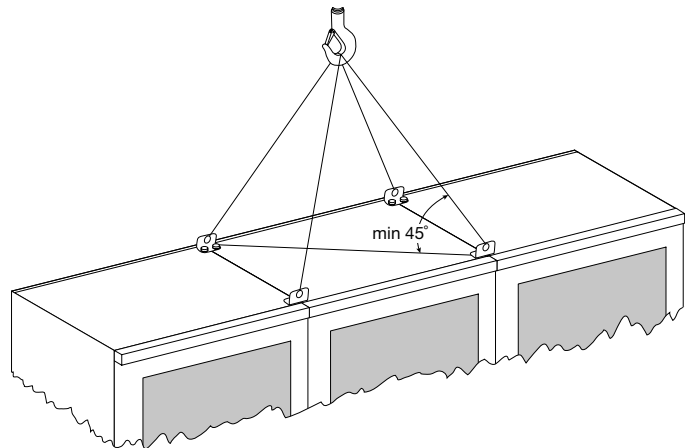
Der Winkel für die Transportseile sollte im Aufhängepunkt nicht größer als 45° betragen. Das maximale Transportgewicht beträgt 480 kg.



Beispiel für Transport von einzelnen Schränken

Transport mit Transporthilfe FZ411XE (4 Laschen)

Vor dem Transport bei aneinander gereihten Schränken ist immer der mechanische Verbindungssatz FZ747XW zu montieren. Der Winkel für Transportseile sollte im Aufhängepunkt nicht größer als 60° betragen. Es dürfen maximal 3 aneinander gereihete Schränke transportiert werden. Das maximale Transportgewicht für die beiden äußeren Schränke beträgt 700 kg, für den mittleren Schrank 1400 kg.



Beispiel für den Transport von Schrank-Kombinationen



Bild 1

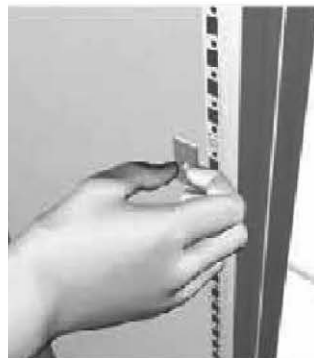


Bild 2

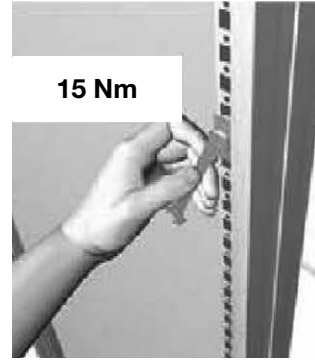


Bild 3

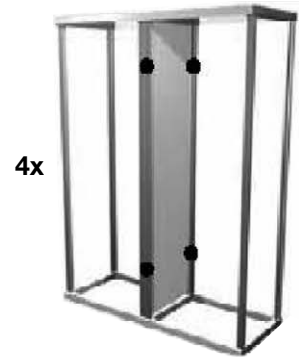
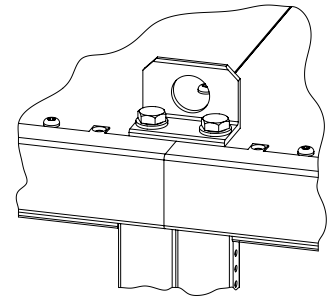


Bild 4

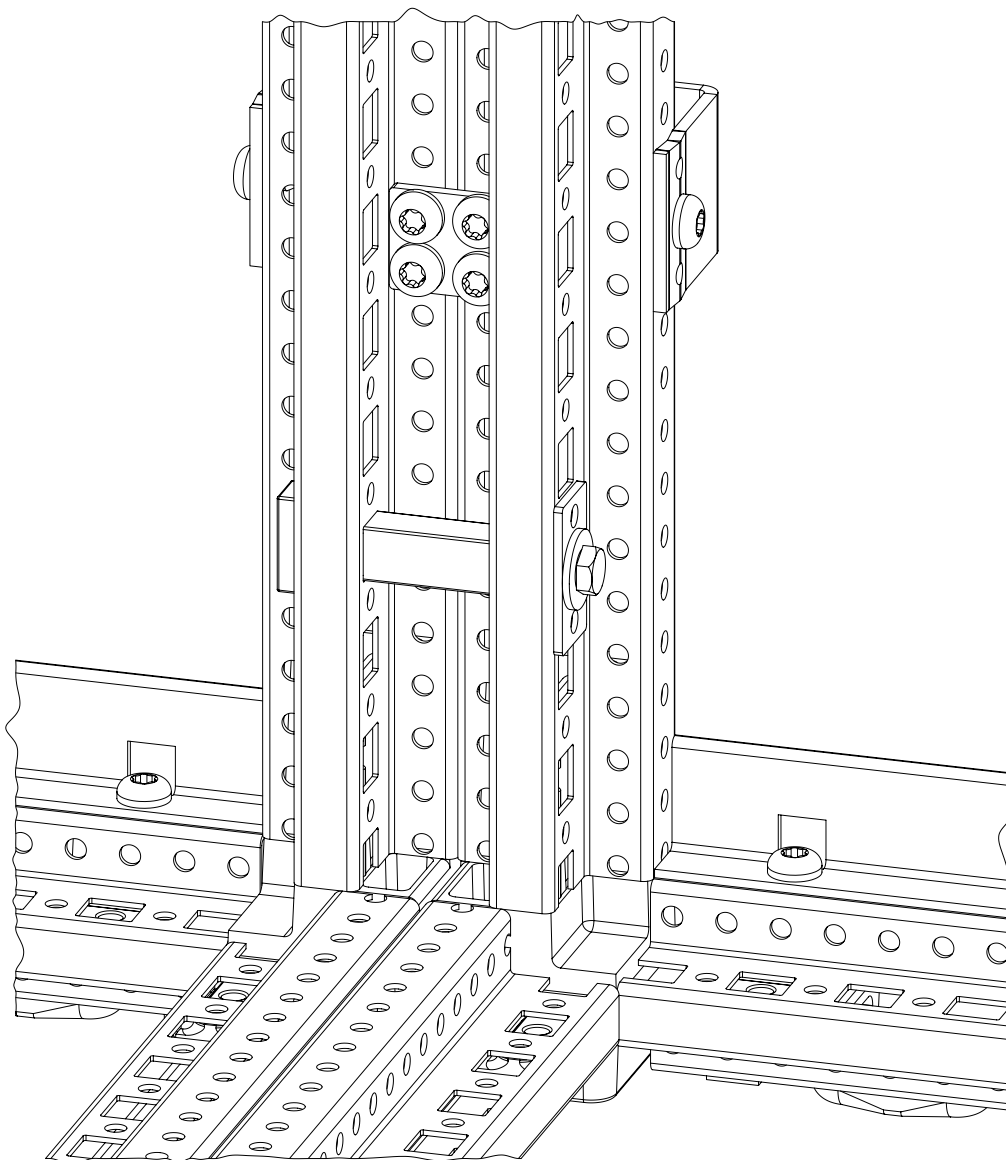
Die Schrankverbindung wird im Inneren der Schränke mittels einer Platte oder eines Bolzens ausgeführt, je nach Zugänglichkeit im Schrankinnenraum.

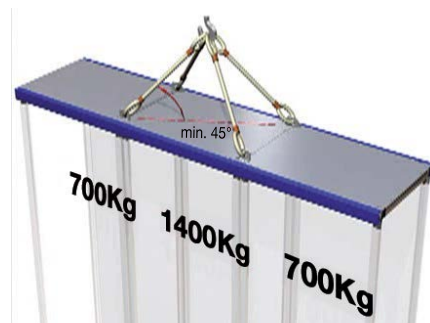
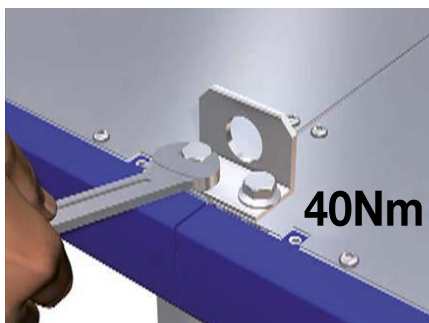
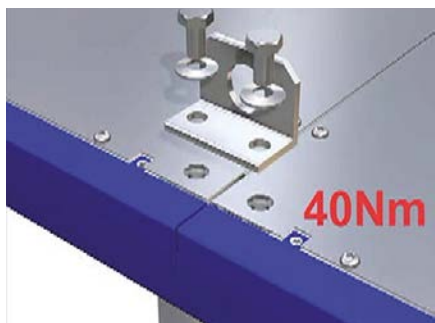
Die Schrankverbindungs-Lochplatte MES-FV sowie auch der Schrankverbindungs-Bolzen MES-FVB lassen sich an den vorderen, mittleren vertikalen Schrankprofilen befestigen.

Die Schrankverbindung ist durch mindestens 2 Schrankverbindungs-Platten oder 2 Schrankverbindungs-Bolzen an zwei Streben (vorderes und mittleres Schrankprofil) auszuführen.

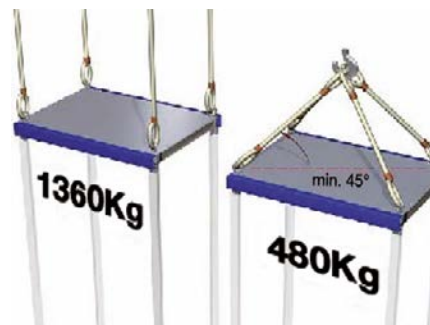
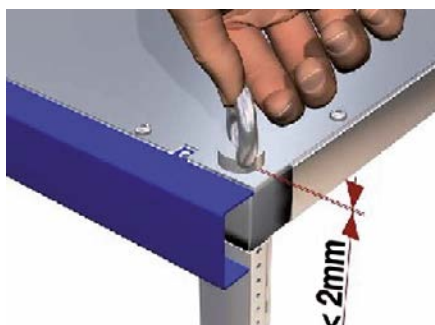


Die Kombitransportöse MES-KT ist nicht nur zum Verbinden von Schränken geeignet, sondern bietet auch die Möglichkeit, Schränke oder Schrankkombinationen zu transportieren.





Das Transportieren von Schränken wird entweder mit einer Ringschraube MES-TR oder mit der Kombitransportöse MES-KT ausgeführt. Beim Anheben eines Schrankes hängt der Schrank an 4 Tragseilen in einem Winkel von mindestens 45°. Bei einer Schrankkombination von 3 Schränken wird nur der mittlere Schrank mit 4 Ringschrauben oder 4 Kombitransportösen angehoben. Voraussetzung ist, dass die beiden äußeren Schränke richtig mit den Schrankverbindungsplatten oder -bolzen befestigt sind.



Moduldach / Modulboden

Schranktiefe 300



Schranktiefe 400



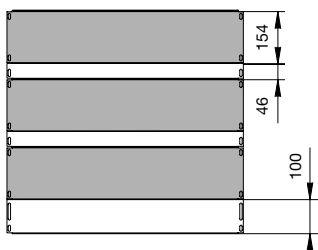
Schranktiefe 500



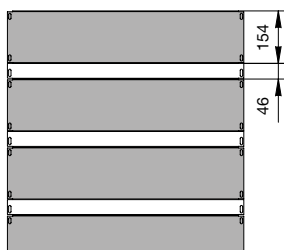
Schranktiefe 600



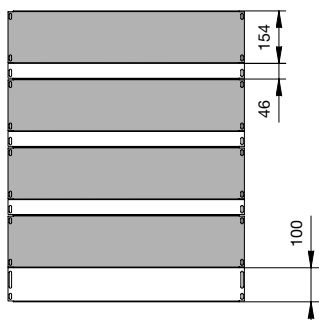
Schranktiefe 800



Schranktiefe 900



Schranktiefe 1000

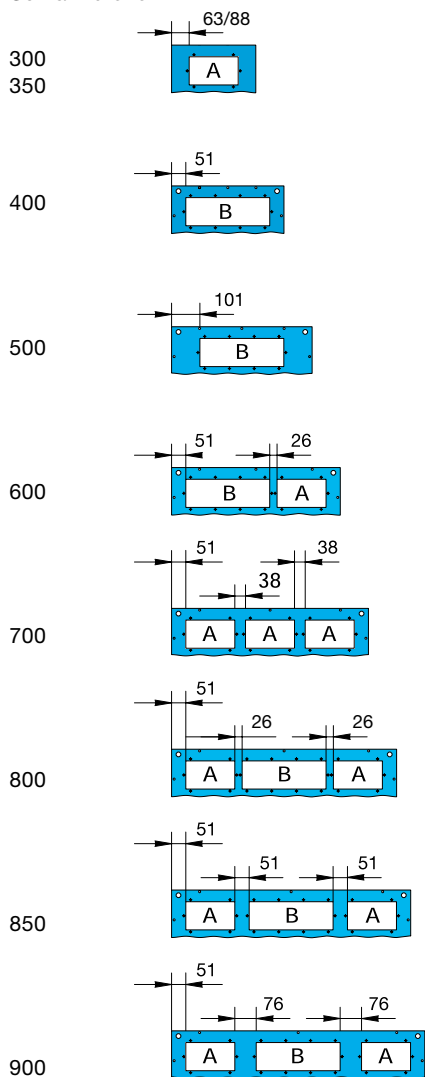


Module für Leitungseinführung

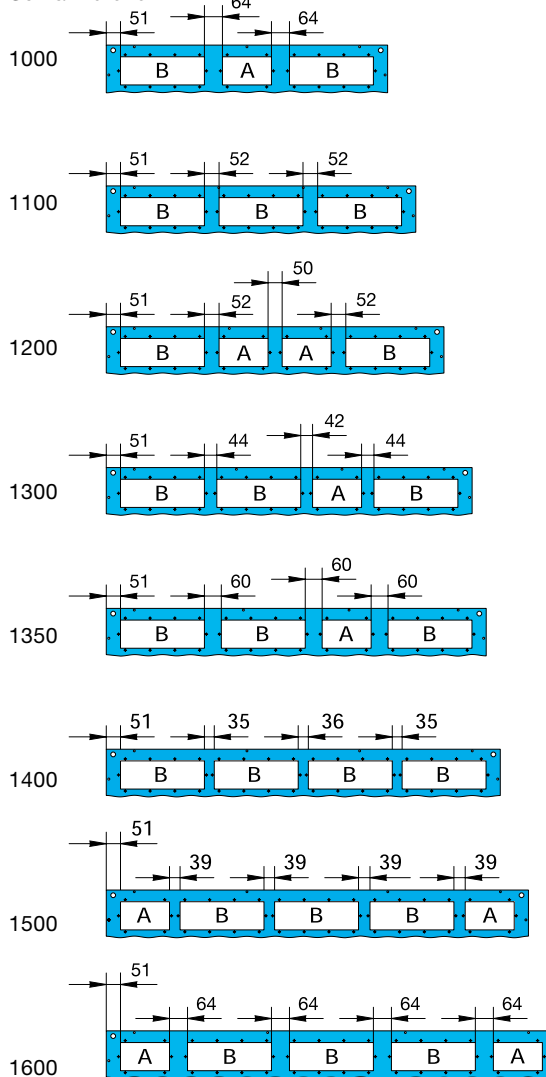
Dimensionen	Bürstenmodul	Moosgummimodul
Nutzbare Modultiefe für Kabeleinführung in mm	95	50

Lochbild Einführungsschlitz in Schrankbreite bei Verwendung der Deckblech für Aluminiumflansche MES-AL...

Schrankbreite

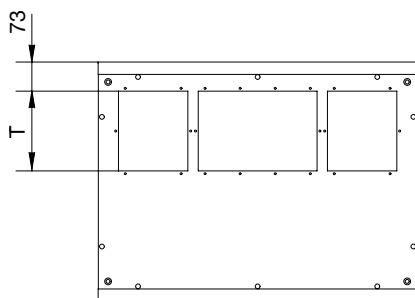


Schrankbreite



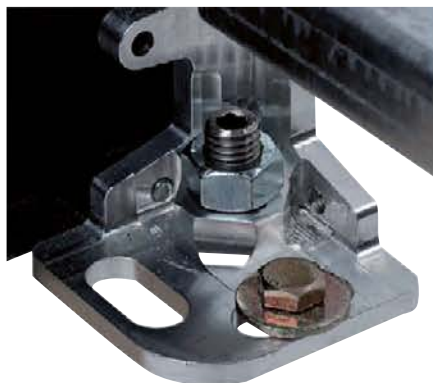
Dimensionen	Flanschbreite A	Flanschbreite B
Ausschnittsbreite in mm	174	298

Einführungsschlitztiefe ohne Flansch

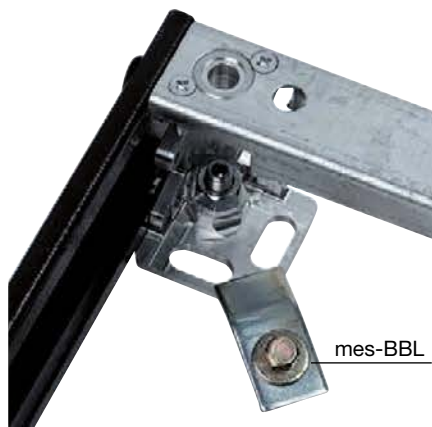


Dimensionen	Schranktiefe in mm						
	300	400	500	600	800	900	1000
Ausschnittstiefe	T	100	200	200	200	200	200

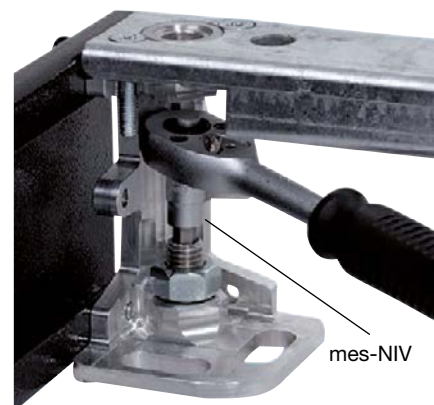
Bodenbefestigung mit dem Sockel-Eckstück



Einsatz der Bodenbefestigungsglasche für bessere Zugänglichkeit

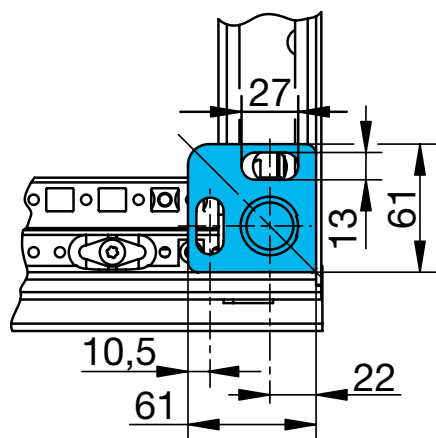
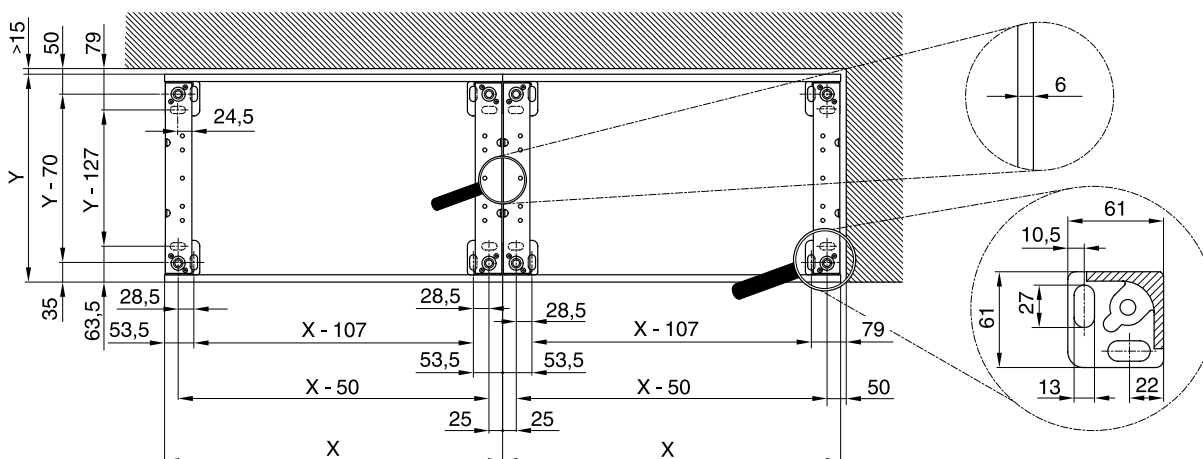


Sockelnivellierung



Die Sockelbefestigung am Boden kann über eines der beiden Langlöcher im Sockel-Eckstück (Bild 1) erstellt werden. Mit einer Bodenbefestigungsglasche MES-BBL (Bild 2) ist eine bessere Zugänglichkeit von der Schrankinnenseite möglich. Mit der Sockel-Nivellierungsschraube MES-NIV (Bild 3) kann der Schrank mit dem Sockel einnivelliert werden.

Lochung für Bodenbefestigung



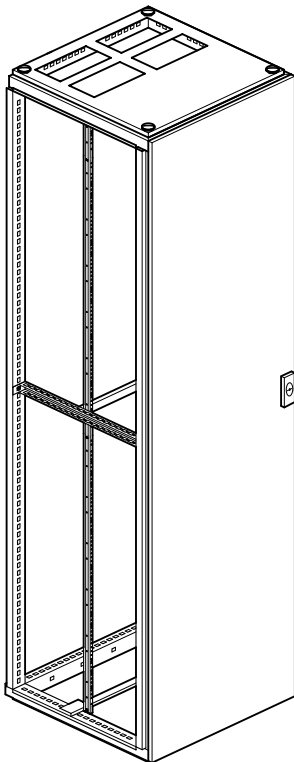
Verteilerschranke

Anreihstandschränke IP 54, Tiefe 400 mm und 600 mm

- Schutzklasse I geerdet und II, Schutzart IP 54
- Standgehäuse für Einzel- oder Reihenaufstellung mit abnehmbaren Rück- und Seitenwänden, Lieferform ohne Seitenwände
- Höhe 1900 mm,
- Breite 1- bis 6-feldig
- Tiefe 400 mm und 600 mm
- 144 bis 864 Platzeinheiten
- Farbe: RAL 7035 (lichtgrau)
- für ortsfeste Innenraumaufstellung

Innenausbausystem einbaubar für Netzsysteme:

- 3 AC 50 Hz 230/400 V
- 3 AC 50 Hz 400/690 V
mit einem maximalen Einspeisestrom von 1600 A



Bestehend aus:

Korpus

- Schrankgerüst aus glasfaserverstärktem Kunststoff
- Schrankgerüst:
 - Schutzklasse 1: 1,5 mm Stahlblech
 - Schutzklasse 2: aus glasfaserverstärktem Kunststoff.
 - Seitenwand 1,5 mm Stahlblech
- Sammelschienenführung durch offene Seitenwände
- nebeneinander anflanschbar
- Anbau einer Sockelleiste 100 mm oder 200 mm immer erforderlich
- waagrechte Abfangschiene zur Tragschienen-Stabilisierung einmal enthalten, mit Koppelplatten zur Tragschienenbefestigung

Tür

- 1,5 mm Stahlblech, pulverbeschichtet und eingebrannt
- aufliegend mit innenliegenden Scharnieren, rechts oder links anschlagbar
- umlaufend geschäumte, temperatur- und ölbeständige Dichtung
- Öffnungswinkel der Tür 120°
- ab Breite 1100 mm Doppeltür

Türverschluss

- serienmäßig eingebauter Vierpunkt-Stangenverschluss mit 3 mm Doppelbart und Schlüsselschild
- gegen andere IP 54 Schließung austauschbar

Leitungseinführungen:

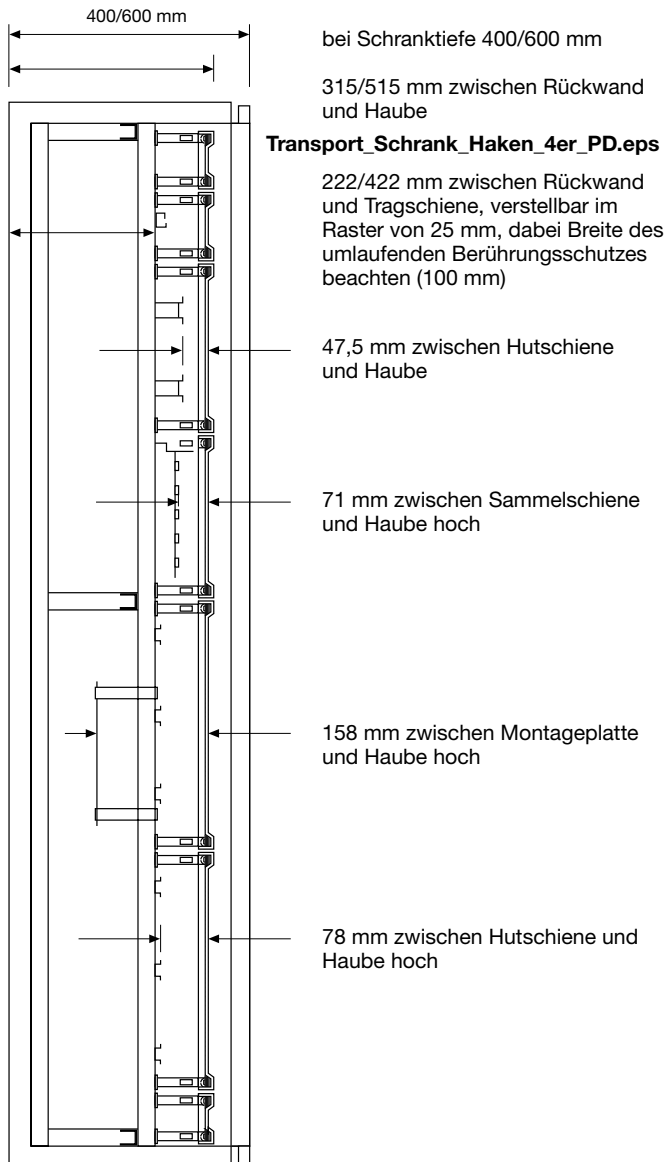
- oben sind 2 Reihen pro Feld vorgestanzt, unten offen
- als Zubehör:
 - unten: geschlossene Flanschplatte (Metall) schiebbar
 - oben: Einführungsflansche (Kunststoff) mit Dichtung IP 54, geschlossene Flanschplatte (Metall)

Normen und Vorschriften

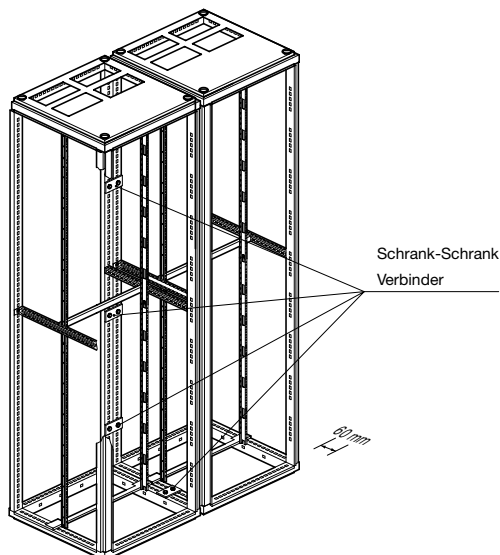
- geprüft nach DIN EN 61439-1 + 2 + 3
- Maße nach DIN 43870
- Schutzart IP 54 nach VDE 0470 Teil 1 (DIN EN 60529)
- Schutzart IP 2X bei offener Tür
- Luft- und Kriechstrecken nach VDE 0110, Teil 1 und 2/1.89
- Bemessungsisolationsspannung AC 800 V
- Überspannungskategorie III
- Verschmutzungsgrad 3
- Isolierstoffklasse II

Anreihstandsschrank IP54 - Maße für Innenausbaussystem univers

- gemessen bei Tragschienen in vorderer Position Höhe = 1900 mm



Schrank-Schrank-Verbindung

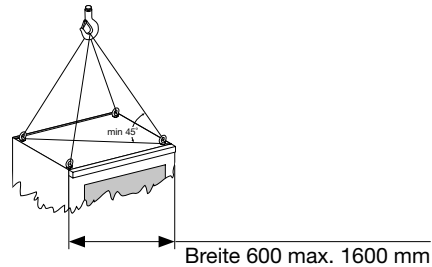


Transporthinweise Anreihstandschränke

Eine aus mehreren Schränken bestehende Schrank-Kombination kann gemäß nachfolgenden Beispielen über 4 Transportösen oder mit der Transporthilfe (4 Laschen) transportiert werden.

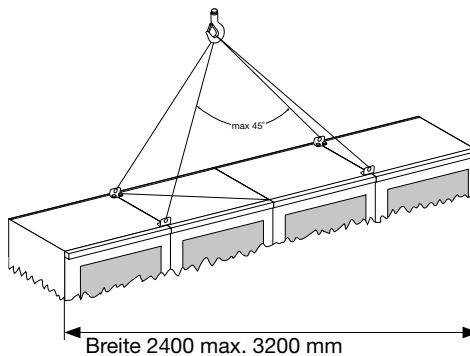
Transport mit Transportösen FZ767

Der Winkel für die Transportseile sollte im Aufhängepunkt nicht größer als 45° betragen.

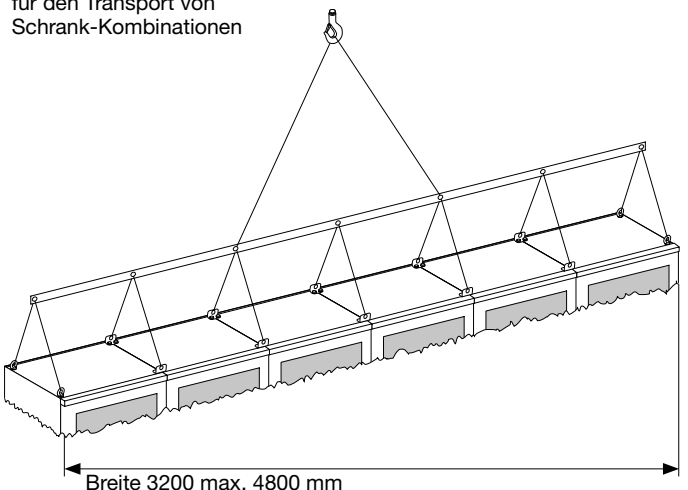


Beispiel für Transport von einzelnen Schränken

Beispiel 1 für den Transport von Schrank-Kombinationen



Beispiel 2 für den Transport von Schrank-Kombinationen

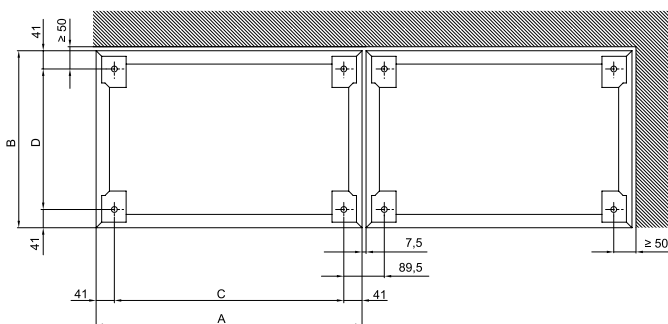


Verteilerschränke

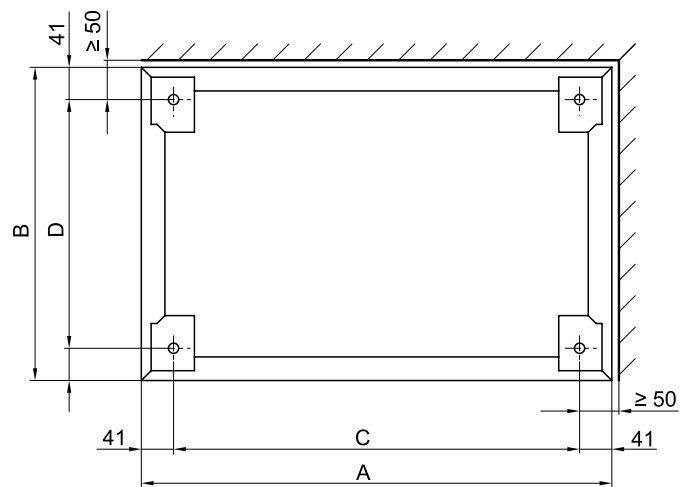
Maßtabelle Anreihstandschränke, Schutzklasse I

Schränk- breite	Sockel- breite		Sockeltiefe		Bohrloch		Felder						Höhe
	A	B			C	D							
		400	600		400	600	1	2	3	4	5	6	
350	348	398	598	266	316	516	x						1900
600	598	398	598	516	316	516		x					1900
850	848	398	598	766	316	516			x				1900
1100	1098	398	598	1016	316	516				x			1900
1350	1348	398	598	1266	316	516					x		1900
1600	1598	398	598	1516	316	516						x	1900

Maßzeichnung Sockel IP54

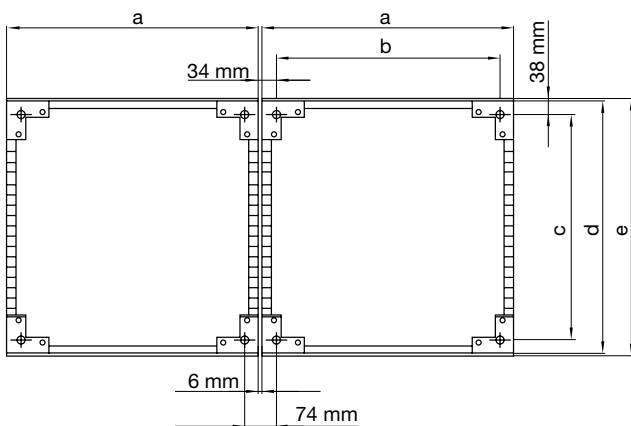


Maßzeichnung Sockel einzeln



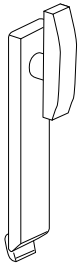
Maßtabelle Anreihstandschränke, Schutzklasse II

a	b	c	d	e	Felder						Höhe
		400	400	400	1	2	3	4	5	6	
360	289	339	400	415	x						1900
610	539	339	400	415		x					1900
860	789	339	400	415			x				1900
1110	1039	339	400	415				x			1900
1360	1289	339	400	415					x		1900
1610	1539	339	400	415						x	1900

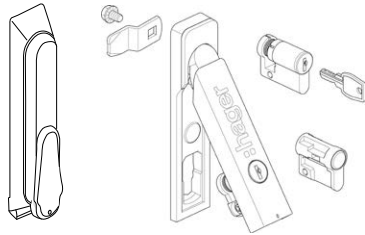


Schränke IP 54
Schließungen Schränke IP 54

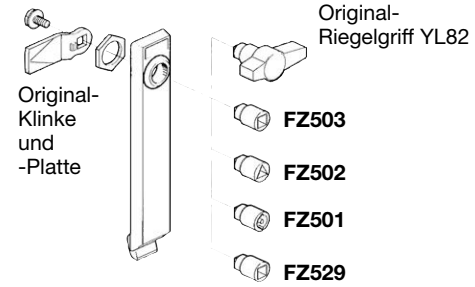
Drehknebelgriff



Schwenkhebelgriff



Auswechselbare Schlösser



**Ihre Vorteile auf einen Blick:**

- Geeignet für Funktionserhalt über 30/90 Minuten
- 30 %weniger Gewicht zu den alten Schränken
- Mit integriertem Lüftungssystem (Lüfter und Rauchmelder)
- Breites Sortiment an Wand- und Standschränken
- flexible Kabeleinführung oben und unten
- erleichtertes Handling durch abnehmbare Türen
- umlaufende im Brandfall aufschäumende Rauchschutzdichtung

Technische Daten:

- Schutzart IP44
- Schutzklasse II
- Feuerwiderstand nach DIN 4102-1 bis 30 bzw. 90 Minuten
- Nach DIN 43870 (vorbereitet für univers N)
- Gehäuse aus nichtbrennbarem Material A2-s1, d0

Flexibles Sortiment

Die hoch belastbaren IP44 Gehäuse in lichtgrau mit dunkel abgesetzten Kanten und Fasen bestehen aus nichtbrennbarem Material der Klasse A2 – s1, d0 und sind als Wand- und Standschränke in einflügeliger Ausführung lieferbar.

Der Öffnungswinkel beträgt 180°. Die Schließung erfolgt über ein Schwenkhebelschloss mit Profilhalbzylinder und Doppelbartbetätigung; die Türbänder sind aus robustem Edelstahl gefertigt. Die Schränke sind mit Kabeleinführungen oben und unten sowie einem wechselbaren Türanschlag von DIN R auf DIN L ausgestattet. Die Innenmaße entsprechen der DIN 43780 und sind vorbereitet für den Einbau von univers N.

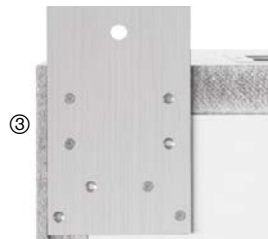
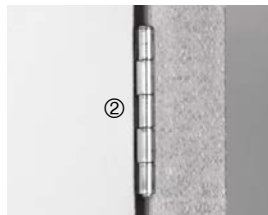
Umfassende Sicherheitsausstattung

Alle Schränke verfügen serienmäßig über ein anschlussfertig installiertes 230 V rauch- und kaltrauchdichtes Belüftungssystem mit Lüfter und Rauchmelder in der Rückwand. Eine umlaufende Brandschutzdichtung schäumt im Brandfall auf und sorgt so für zusätzliche Sicherheit. Ein Kabelkühlvorsatz für einseitige Kabeleinführungen ist bei den Gehäusen mit 90 Minuten Feuerwiderstand serienmäßig im Lieferumfang enthalten.

Montagefreundliche Konstruktion

Um das Gewicht der Schränke bei Transport und Montage zu reduzieren, lassen sich die Türen abnehmen. Um die Kippgefahr zu eliminieren, lassen sich bei den Standschränken die Gurte im oberen Bereich an der Wand fixieren.

Die neuen Brandschutzschränke sind seit 01.11.2019 lieferbar.



① Kabelschott

Standardmäßig Kabelschott oben und unten. Bündeleinführung oder Einzeleinführung möglich.

② Bänder / Türanschlag

Standardmäßig hochwertige Edelstahlscharniere mit herausdrückbarem Stift zum Aushängen der Tür für leichten Transport. Wechselbarer Türanschlag vor Ort.

③ Befestigungslaschen

Standardmäßig außenliegende Befestigungslaschen für Montage mit bereits eingebauten Innenausbausystem univers N

④ Sockel

Durch die abnehmbare Sockelblende sind die Standgehäuse mit einem Hubwagen unterfahrbar und lassen sich somit leicht transportieren

⑤ Schwenkhebel

Standardmäßig mittig angeordneter Schwenkhebel inklusive DIN-Halbzylinder. (Können mit anderen Einsätzen gewechselt werden, z.B. Doppelbarte.)

Wand-/Standsschränke I30/90 nach DIN 4102 Teil1. Feuerwiderstand über 30/90 Minuten.
Geeignet für Funktionserhalt über 30/90 Minuten.

Best.-Nr	Beschreibung	Innenmaße (mm)			Außenmaße (mm)			Innen- volumen	Gewicht
		Höhe	Breite	Tiefe	Höhe	Breite	Tiefe		
		A	B	F	C	D	E		
Feuerwiderstand über 30 Minuten									
Standsschränke									
FB21LE	Brand.Schrank,univers,2048x398,30min	1804	254	240	2048	398	349	0,110 (m³)	152 (kg)
FB22LE	Brand.Schrank,univers,2048x648,30min	1804	504	240	2048	648	349	0,218 (m³)	206 (kg)
FB23LE	Brand.Schrank,univers,2048x898,30min	1804	754	240	2048	898	349	0,326 (m³)	259 (kg)
FB24LE	Brand.Schrank,univers,2048x1148,30min	1804	1004	240	2048	1148	349	0,435 (m³)	313 (kg)
Wandschränke									
FB31LE	Brand.Schrank,univers,598x398,30min	454	254	240	598	398	349	0,027 (m³)	51 (kg)
FB32LE	Brand.Schrank,univers,598x648,30min	454	504	240	598	648	349	0,055 (m³)	71 (kg)
FB41LE	Brand.Schrank,univers,748x398,30min	604	254	240	748	398	349	0,037 (m³)	62 (kg)
FB42LE	Brand.Schrank,univers,748x648,30min	604	504	240	748	648	349	0,073 (m³)	85 (kg)
FB51LE	Brand.Schrank,univers,898x398,30min	754	254	240	898	398	349	0,046 (m³)	73 (kg)
FB52LE	Brand.Schrank,univers,898x648,30min	754	504	240	898	648	349	0,091 (m³)	99 (kg)
FB61LE	Brand.Schrank,univers,1048x398,30min	904	254	240	1048	398	349	0,055 (m³)	83 (kg)
FB62LE	Brand.Schrank,univers,1048x648,30min	904	504	240	1048	648	349	0,109 (m³)	114 (kg)
FB63LE	Brand.Schrank,univers,1048x898,30min	904	754	240	1048	898	349	0,164 (m³)	144 (kg)
FB71LE	Brand.Schrank,univers,1198x398,30min	1054	254	240	1198	398	349	0,064 (m³)	94 (kg)
FB72LE	Brand.Schrank,univers,1198x648,30min	1054	504	240	1198	648	349	0,127 (m³)	128 (kg)
FB73LE	Brand.Schrank,univers,1198x898,30min	1054	754	240	1198	898	349	0,191 (m³)	163 (kg)
FB81LE	Brand.Schrank,univers,1348x398,30min	1204	254	240	1348	398	349	0,073 (m³)	105 (kg)
FB82LE	Brand.Schrank,univers,1348x648,30min	1204	504	240	1348	648	349	0,146 (m³)	143 (kg)
FB83LE	Brand.Schrank,univers,1348x898,30min	1204	754	240	1348	898	349	0,218 (m³)	181 (kg)
FB91LE	Brand.Schrank,univers,1498x398,30min	1354	254	240	1498	398	349	0,083 (m³)	115 (kg)
FB92LE	Brand.Schrank,univers,1498x648,30min	1354	504	240	1498	648	349	0,164 (m³)	157 (kg)
Feuerwiderstand über 90 Minuten									
Standsschränke									
FB21SE	Brand.Schrank,univers,2048x398,90min	1804	254	240	2048	398	349	0,110 (m³)	152 (kg)
FB22SE	Brand.Schrank,univers,2048x648,90min	1804	504	240	2048	648	349	0,218 (m³)	206 (kg)
FB23SE	Brand.Schrank,univers,2048x898,90min	1804	754	240	2048	898	349	0,326 (m³)	259 (kg)
FB24SE	Brand.Schrank,univers,2048x1148,90min	1804	1004	240	2048	1148	349	0,435 (m³)	313 (kg)
Wandschränke									
FB31SE	Brand.Schrank,univers,598x398,90min	454	254	240	598	398	349	0,027 (m³)	51 (kg)
FB32SE	Brand.Schrank,univers,598x648,90min	454	504	240	598	648	349	0,055 (m³)	71 (kg)
FB41SE	Brand.Schrank,univers,748x398,90min	604	254	240	748	398	349	0,037 (m³)	62 (kg)
FB42SE	Brand.Schrank,univers,748x648,90min	604	504	240	748	648	349	0,073 (m³)	85 (kg)
FB51SE	Brand.Schrank,univers,898x398,90min	754	254	240	898	398	349	0,046 (m³)	73 (kg)
FB52SE	Brand.Schrank,univers,898x648,90min	754	504	240	898	648	349	0,091 (m³)	99 (kg)
FB61SE	Brand.Schrank,univers,1048x398,90min	904	254	240	1048	398	349	0,055 (m³)	83 (kg)
FB62SE	Brand.Schrank,univers,1048x648,90min	904	504	240	1048	648	349	0,109 (m³)	114 (kg)
FB63SE	Brand.Schrank,univers,1048x898,90min	904	754	240	1048	898	349	0,164 (m³)	144 (kg)
FB71SE	Brand.Schrank,univers,1198x398,90min	1054	254	240	1198	398	349	0,064 (m³)	94 (kg)
FB72SE	Brand.Schrank,univers,1198x648,90min	1054	504	240	1198	648	349	0,127 (m³)	128 (kg)
FB73SE	Brand.Schrank,univers,1198x898,90min	1054	754	240	1198	898	349	0,191 (m³)	163 (kg)
FB82SE	Brand.Schrank,univers,1348x648,90min	1204	504	240	1348	648	349	0,146 (m³)	143 (kg)
FB83SE	Brand.Schrank,univers,1348x898,90min	1204	754	240	1348	898	349	0,218 (m³)	181 (kg)
Zubehör									
-	Lüftergehäuse ext. IP54 mit Lüfter 24V								
-	Netzteil 230V/24V f. Lüfter u. Rauchmelder								
-	Rauchmelder 24V mit Schaltschalter								
-	Druckdose zur Luftstromüberwachung								
-	Filterabdeckung für Zuluftöffnung								
-	Filterabdeckung für Zuluftöffnung								
FZ280N	Rückwand, univers, Brandschutzschrank, 1F				2265	398			60 (kg)
FZ281N	Rückwand, univers, Brandschutzschrank, 2F				2265	648			98 (kg)
FZ282N	Rückwand, univers, Brandschutzschrank, 3F				2265	898			136 (kg)
FZ283N	Rückwand, univers, Brandschutzschrank, 4F				2265	1148			174 (kg)
-	Abdeckung, univers, geschlossen, 1-feldig								
FZ395N	Kabelkühlaufsatz 1-feldig, 300hoch				300	398	200		20 (kg)
FZ396N	Kabelkühlaufsatz 2-feldig, 300hoch				300	648	200		30 (kg)
FZ397N	Kabelkühlaufsatz 3-feldig, 300hoch				300	898	200		39 (kg)
FZ398N	Kabelkühlaufsatz 4-feldig, 300hoch				300	1148	200		49 (kg)

Wand-/Standschränke I30/90 nach DIN 4102 Teil1. Feuerwiderstand über 30/90 Minuten.
Geeignet für Funktionserhalt über 30/90 Minuten.

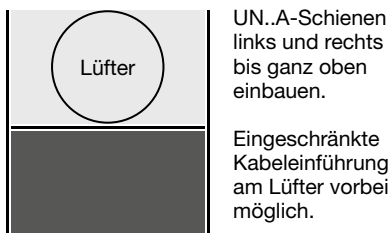
Best.-Nr	Verlustleistung Normalbetrieb bei $\Delta T=13K$ (InnenT 35°C AußenT 22°C) mit Lüftung	Verlustleistung im Brandfall (ohne Lüftung)	Tür DIN (R/L)	Feldhöhe	nutzbare Feldhöhe	Feldbreite	PLE
Feuerwiderstand über 30 Minuten							
Standschränke							
FB21LE	261 W	58 W	R	12	11	1	132
FB22LE	309 W	69 W	R	12	11	2	264
FB23LE	357 W	79 W	R	12	11	3	396
FB24LE	405 W	90 W	R	12	11	4	528
Wandschränke							
FB31LE	237 W	22 W	R	3	2	1	24
FB32LE	223 W	36 W	R	3	2	2	48
FB41LE	214 W	48 W	R	4	3	1	36
FB42LE	232 W	52 W	R	4	3	2	72
FB51LE	220 W	49 W	R	5	4	1	48
FB52LE	242 W	54 W	R	5	4	2	96
FB61LE	226 W	50 W	R	6	5	1	60
FB62LE	251 W	56 W	R	6	5	2	120
FB63LE	277 W	62 W	R	6	5	3	180
FB71LE	232 W	52 W	R	7	6	1	72
FB72LE	261 W	58 W	R	7	6	2	144
FB73LE	290 W	64 W	R	7	6	3	216
FB81LE	237 W	53 W	R	8	7	1	84
FB82LE	271 W	60 W	R	8	7	2	168
FB83LE	304 W	68 W	R	8	7	3	252
FB91LE	243 W	54 W	R	9	8	1	96
FB92LE	280 W	62 W	R	9	8	2	192
Feuerwiderstand über 90 Minuten							
Standschränke							
FB21SE	261 W	58 W	R	12	11	1	132
FB22SE	309 W	69 W	R	12	11	2	264
FB23SE	357 W	79 W	R	12	11	3	396
FB24SE	405 W	90 W	R	12	11	4	528
Wandschränke							
FB31SE	237 W	22 W	R	3	2	1	24
FB32SE	223 W	36 W	R	3	2	2	48
FB41SE	214 W	48 W	R	4	3	1	36
FB42SE	232 W	52 W	R	4	3	2	72
FB51SE	220 W	49 W	R	5	4	1	48
FB52SE	242 W	54 W	R	5	4	2	96
FB61SE	226 W	50 W	R	6	5	1	60
FB62SE	251 W	56 W	R	6	5	2	120
FB63SE	277 W	62 W	R	6	5	3	180
FB71SE	232 W	52 W	R	7	6	1	72
FB72SE	261 W	58 W	R	7	6	2	144
FB73SE	290 W	64 W	R	7	6	3	216
FB82SE	271 W	60 W	R	8	7	2	168
FB83SE	304 W	68 W	R	8	7	3	252

Alle Schränke verfügen serienmäßig über ein anschlussfertig installiertes 230 V rauch- und kaltrauchdichtes Belüftungssystem mit Lüfter und Rauchmelder in der Rückwand. Eine umlaufende Brandschutzdichtung schäumt im Brandfall auf und sorgt so für zusätzliche Sicherheit.

Der Innenausbau mit univers N ist durch den Lüfter eingeschränkt. Das Belüftungssystem ist mit einer univers Abdeckung zu versehen. Je nach Schrankbreite 250x150 oder 500x150mm. Das hat zur Folge, dass im Bereich der Lüfters nur eine eingeschränkte Kabeleinführung möglich ist.

Bei breiteren Schränken ist zudem neben dem Lüfterbereich auch ein ganz normaler univers N-Ausbau für Kabeleinführungen oder mit Einbaugeräten möglich.

Hier nachfolgend Beispiele der Schrankbreiten 400, 650, 900 und 1150 mm. Es ist zu erkennen welche Länge die univers-Tragschienen UN..A haben müssen. Im Bereich des Lüfters ist eine eingeschränkte Kabeleinführung möglich. Bei den Schrankbreiten 898 und 1148 mm kann der Raum neben dem Lüfter als Kabeleinführung oder Geräteraum genutzt werden.





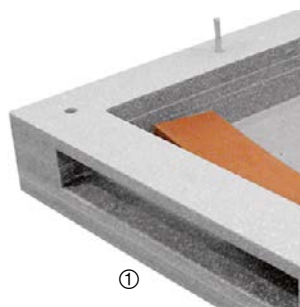
- ① Schwenkebel, abschließbar
- ② Schließbleche, oben und unten
- ③ 2-Punkt-Verriegelung
- ④ Brand- und Rauchschutzdichtung

Ihre Vorteile:

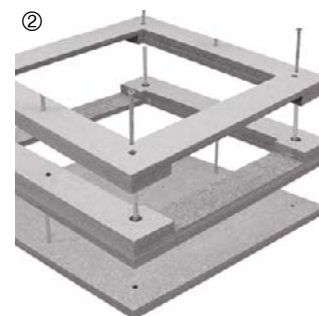
- zur vollflächigen Wandmontage
- Mit umlaufendem, vorgebohrtem Ausgleichsrahmen,
- 22 mm Materialstärke, 115 mm breiter Montagerahmen
- Montage auf Massivwand
- Zwei-Punkt-Türverriegelung mit Schwenkebel und Halbzylinder
- Einflügelige Tür mit Anschlag DIN rechts
- Umlaufende Rauch- und Brandschutzdichtungen, selbstaufschäumend im Brandfall
- Befestigung direkt auf der Wand durch vorgebohrte Löcher im Ausgleichsrahmen
- Türflügel leicht ein- und aushängbar

Technische Merkmale:

- Feuerwiderstand 30 Minuten, feuerhemmend, feuerbeständig
- Rauchdicht, zum Einsetzen in Flucht- und Rettungswege
- Schutzart entsprechend IP 42
- Schutzklasse II
- Baustoff mit Oberflächenbeschichtung nichtbrennbar, Klassifizierung A2 – s1, d0
- Standardoberfläche HPL ist chemisch hochbeständig und feuchtigkeitsunempfindlich
- Standardfarbe Reinweiß – ähnlich RAL 9010, Kanten und Fasen dunkel abgesetzt



①



②

① **Kabelschott**

② **Schichtbauweise**

ermöglicht die einfache Einbringung von Leitungen

Ihre Vorteile:

- zur Aufputzmontage
- Brandschutz gemäß MLAR und EN 1363-1
- Befestigung über 4 Bohrungen in den Rahmenecken
- Deckel mit Griffmulde, durch zwei selbstsichernde Muttern verschraubt
- Zerlegbares Rahmenplattensystem für leichte Kabeleinführung
- Kabeleinführung von 2 Seiten möglich
- Kabelschotts schäumen im Brandfall selbsttätig auf
- Vorgebohrte Löcher für einfache Befestigung der Einbauten

Technische Merkmale:

- Feuerwiderstand 30/90 Minuten, feuerhemmend, feuerbeständig
- Klassifikation: Geeignet für Funktionserhalt über 30/90 Minuten
- Schutzklasse II
- Schutzart entsprechend IP 41
- Baustoff mit Oberflächenbeschichtung,
- klassifiziert A2 – s1, d0: nichtbrennbar
- Oberfläche HPL ist chemisch hochbeständig und feuchtigkeitsunempfindlich
- Standardfarbe lichtgrau – ähnlich RAL 7035, Kanten und Fasen dunkel abgesetzt



① **Kabeleinführungen**
von 4 Seiten möglich

Ihre Vorteile:

- Gehäuse zur Montage an Massivwand oder Massivdecke
- Kabeleinführung von 4 Seiten möglich
- Befestigung des Gehäuses durch den Gehäuseboden mittels beiliegenden Befestigungsankern
- Interne Trägerschiene mit 5 feuerbeständigen Klemmen bis 16 mm²

Technische Merkmale:

- Feuerwiderstand 90 Minuten: feuerbeständige Klemmleiste
- Klassifikation: Geeignet für Funktionserhalt über 90 Minuten
- Brandkammertest, Beflammung nach DIN 4102-2
- Schutzklasse I
- Schutzart entsprechend IP 54

Das wichtigste Ziel des vorbeugenden Brandschutzes ist der Personenschutz. Damit steht die Sicherung der Flucht- und Rettungswege im Zentrum aller Sicherungsmaßnahmen. Flucht- und Rettungswege in Bauwerken sind Verkehrswege, über die sich Personen bei akuter Gefahr selbst in Sicherheit bringen oder mit fremder Hilfe gerettet werden können. Die besonderen Anforderungen, die an die Ausbildung gestellt werden, sind in der Musterbauordnung und zahlreichen weiteren Gesetzen, Verordnungen und Richtlinien beschreiben.

MBO - Musterbauordnung

§3 Allgemeine Anforderungen

Anlagen sind so anzuordnen, zu errichten, zu ändern und instand zu halten, dass die öffentliche Sicherheit und Ordnung, insbesondere Leben, Gesundheit und die natürlichen Lebensgrundlagen, nicht gefährdet werden.

§14 Brandschutz

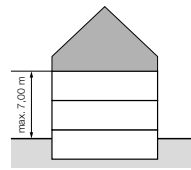
Bauliche Anlagen sind o anzuordnen, zu errichten, zu ändern, und instand zu halten, dass

- die Entstehung eines Brandes und
- der Ausbreitung von Feuer und Rauch (Brandausbreitung) vorgebeugt wird und bei einem Brand
- die Rettung von Menschen und Tieren sowie
- wirksame Löscharbeiten möglich sind.

§2 Gebäudeklassen

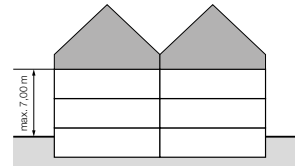
Gebäude sind selbständig benutzbare, überdeckte bauliche Anlagen, die von Menschen betreten werden können und geeignet oder bestimmt sind, dem Schutz von Menschen, Tieren oder Sachen zu dienen. Die Gebäude werden in verschiedene Gebäudeklassen unterteilt:

Gebäudeklassen

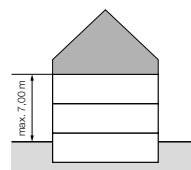


a) freistehende Gebäude
≤ 7 m OKF mit ≤ 2
Nutzungseinheiten
von insgesamt ≤ 400 m²

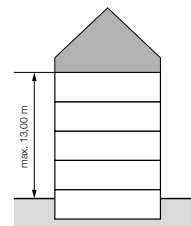
b) freistehende land- oder
forstwirtschaftliche
Gebäude



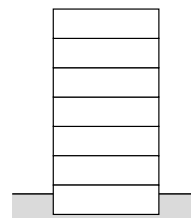
Gebäude ≤ 7 m OKF,
mit ≤ 2 Nutzungseinheiten
von insgesamt ≤ 400 m²



Sonstige Gebäude
≤ 7 m OKF



Gebäude ≤ 13 m OKF
mit Nutzungseinheiten
von jeweils ≤ 400 m²



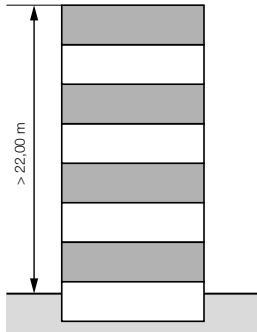
Sonstige Gebäude
einschließlich unterirdischer
Gebäude

Sonderbauten

Sonderbauten sind Gebäude mit Anlagen und Räumen besonderer Art und Nutzung. Darunter zählen z.B.:

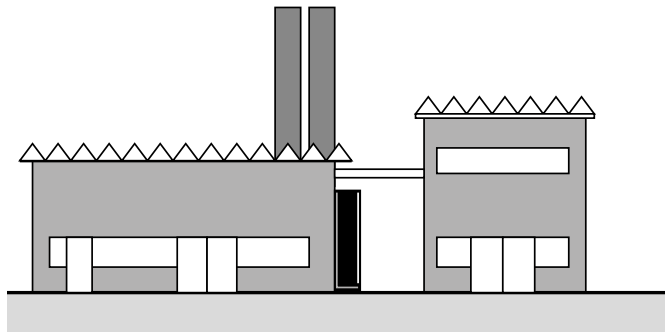
- Hochhäuser > 22 m
- Krankenhäuser, Heime, Pflegeeinrichtungen
- Schulen, Kindergärten
- Büro- und Verwaltungsgebäude > 400 m²
- Verkaufsstätten > 800 m²
- Versammlungsstätten > 200 Besucher
- Beherbergungsstätten, Schank- und Speisegaststätten

Zusätzliche Anforderungen für Leitungsanlagen in den Sonderbauverordnungen bzw. -Richtlinien sind zu beachten!



Industrielle Gebäude und Gebäudekomplexe (IndBauRL)

Industriebauten sind Gebäude oder Gebäudeteile im Bereich der Industrie und des Gewerbes, die der Produktion (Herstellung, Behandlung, Verwertung, Verteilung) oder Lagerung von Produkten oder Gütern dienen. Zusätzliche Anforderungen für Leitungsanlagen in der Industriebau-Richtlinie sind zu beachten!



Verteilerschränke

MBO – Musterbauordnung 2002

§35 Notwendige Treppenträume, Ausgänge

(1) Jede notwendige Treppe muss zur Sicherstellung der Rettungswege aus den Geschossen ins Freie in einem eigenen, durchgehenden Treppenraum liegen (notwendiger Treppenraum). Notwendige Treppenträume müssen so angeordnet und ausgebildet sein, dass die Nutzung der notwendigen Treppen im Brandfall ausreichend langmöglich ist.

§36 Notwendige Flure, offene Gänge

(1) Flure, über die Rettungswege aus Aufenthaltsräumen oder aus Nutzungseinheiten mit Aufenthaltsräumen zu Ausgängen in notwendige Treppenträume oder ins Freie führen (notwendige Flure), müssen so angeordnet und ausgebildet sein, dass die Nutzung im Brandfall ausreichend lang möglich ist.

§40 Leitungsanlagen, Installationsschächte und -kanäle

(2) In notwendigen Treppenträumen, in Räumen nach § 35 Abs. 3 Satz 3 und in notwendigen Fluren sind Leitungsanlagen nur zulässig, wenn eine Nutzung als Rettungsweg im Brandfall ausreichend lang möglich ist.

MLAR – Muster-Leitungsanlagen-Richtlinie 2005

1 Geltungsbereich

Diese Richtlinie gilt für

- a) Leitungsanlagen in notwendigen Treppenräumen, in Räumen zwischen notwendigen Treppenräumen und Ausgängen ins Freie, in notwendigen Fluren ausgenommen in offenen Gängen vor Außenwänden,
- b) die Führung von Leitungen durch raumabschließende Bauteile (Wände und Decken),
- c) den Funktionserhalt von elektrischen Leitungsanlagen im Brandfall.

2 Begriffe

- 2.1 Leitungsanlagen sind Anlagen aus Leitungen, insbesondere aus elektrischen Leitungen oder Rohrleitungen, sowie aus den zugehörigen Armaturen, Hausanschlusseinrichtungen, Messeinrichtungen, Steuer- Regel- und Sicherheitseinrichtungen, Netzgeräten, Verteilern und Dämmstoffen für die Leitungen.

3 Leitungsanlagen in Rettungswegen

- 3.2.2 Messeinrichtungen und Verteiler
Messeinrichtungen und Verteiler sind abzutrennen gegenüber
 - a) notwendigen Treppenräumen und Räumen zwischen notwendigen Treppenräumen und Ausgängen ins Freie durch mindestens feuerhemmende Bauteile aus nichtbrennbaren Baustoffen; Öffnungen in diesen Bauteilen sind durch mindestens feuerhemmende Abschlüsse mit umlaufender Dichtung zu verschließen;
 - b) notwendigen Fluren durch Bauteile aus nichtbrennbaren Baustoffen mit geschlossenen Oberflächen; Öffnungen in diesen Bauteilen sind mit Abschlüssen aus nichtbrennbaren Baustoffen mit geschlossenen Oberflächen zu verschließen.
- 3.5 Installationsschächte und -kanäle, Unterdecken und Unterflurkanäle
 - 3.5.1 Installationsschächte und -kanäle müssen – einschließlich der Abschlüsse von Öffnungen – aus nichtbrennbaren Baustoffen bestehen und eine Feuerwiderstandsfähigkeit haben, die der höchsten notwendigen Feuerwiderstandsfähigkeit der von ihnen durchdrungenen raumabschließenden Bauteile entspricht. Die Abschlüsse müssen mit einer umlaufenden Dichtung dicht schließen. Die Befestigung der Installationsschächte und -kanäle ist mit nichtbrennbaren Befestigungsmitteln auszuführen.

Funktionserhalt von elektrischen Leitungsanlagen im Brandfall

5.1 Grundlegende Anforderungen

- 5.1.1 die elektrischen Leitungsanlagen für bauordnungsrechtlich vorgeschriebene sicherheitstechnische Anlagen und Einrichtungen müssen so beschaffen oder durch Bauteile abgetrennt sein, dass die sicherheitstechnischen Anlagen und Einrichtungen im Brandfall ausreichend lang funktionsfähig bleiben (Funktionserhalt). Dieser Funktionserhalt muss bei möglicher Wechselwirkung mit anderen Anlagen, Einrichtungen oder deren Teilen gewährleistet bleiben.

5.2 Funktionserhalt

- 5.2.1 Der Funktionserhalt der Leitungen ist gewährleistet, wenn die Leitungen
 - a) die Prüfanforderungen der DIN 4102- 12:1998-11 (Funktionserhaltsklasse E 30 bis E 90) erfüllen oder
 - b) auf Rohdecken unterhalb des Fußbodenestrichs mit einer Dicke von mindestens 30 mm oder
 - c) im Erdreich verlegt werden.

5.2.2 Verteiler für elektrische Leitungsanlagen mit Funktionserhalt nach Abschnitt 5.3 müssen

- a) in eigenen, für andere Zwecke nicht genutzten Räumen untergebracht werden, die gegenüber anderen Räumen durch Wände, Decken und Türen mit einer Feuerwiderstandsfähigkeit entsprechend der notwendigen Dauer des Funktionserhaltes und - mit Ausnahme der Türen - aus nichtbrennbaren Baustoffen abgetrennt sind,
- b) durch Gehäuse abgetrennt werden, für die durch einen bauaufsichtlichen Verwendbarkeitsnachweis die Funktion der elektrotechnischen Einbauten des Verteilers im Brandfall für die notwendige Dauer des Funktionserhaltes nachgewiesen ist oder
- c) mit Bauteilen (einschließlich ihrer Abschlüsse) umgeben werden, die eine Feuerwiderstandsfähigkeit entsprechend der notwendigen Dauer des Funktionserhaltes haben und (mit Ausnahme der Abschlüsse) aus nichtbrennbaren Baustoffen bestehen, wobei sichergestellt werden muss, dass die Funktion der elektrotechnischen Einbauten des Verteilers im Brandfall für die Dauer des Funktionserhaltes gewährleistet ist.

Die Dauer des Funktionserhaltes der elektrischen Leitungsanlagen für sicherheitstechnischen Anlagen und Einrichtungen muss mindestens betragen (MLAR 2005):

30 Minuten [zur Selbstrettung und Evakuierung]

- Sicherheitsbeleuchtungsanlagen
- Personenaufzüge mit Brandsteuerung
- Brandmeldeanlagen einschließlich der zugehörigen Übertragungsanlagen
- Anlagen zur Alarmierung und Erteilung von Anweisungen an Besucher und Beschäftigte, sofern diese Anlagen im Brandfall wirksam sein müssen
- Natürliche Rauchabzugsanlagen (Rauchableitung durch thermischen Auftrieb)
- Maschinelle Rauchabzugsanlagen und Rauchschutzdruckeranlagen für die kein Funktionserhalt von 90 Minuten gefordert wird

90 Minuten [für die Einsatzkräfte]

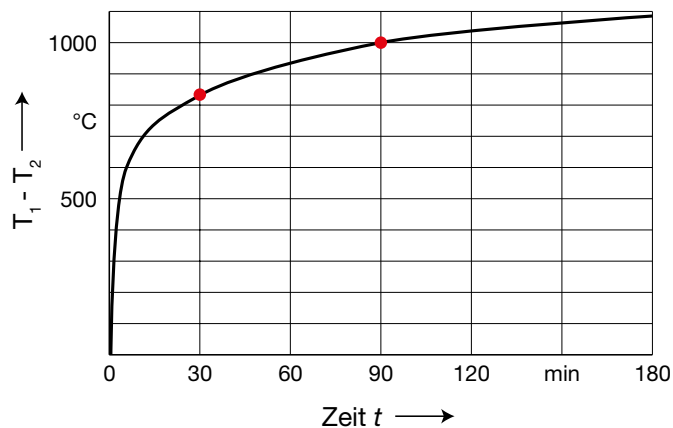
90 Minuten [zur Selbstrettung und Evakuierung]

- Wasserdruckerhöhungsanlagen zur Löschwasserversorgung
- Maschinelle Rauchabzugsanlagen und Rauchschutzdruckeranlagen für notwendige Treppenträume in Hochhäusern und Sonderbauten
- Bettenaufzüge in Krankenhäusern und anderen baulichen Anlagen mit entsprechender Zweckbestimmung
- Feuerwehraufzüge

Zum Schutz vor äußerer Brandeinwirkung müssen elektrische Leitungsanlagen für sicherheitstechnische Anlagen und Einrichtungen so ausgeführt werden, dass diese im Brandfall für eine bestimmte Zeitdauer funktionsfähig bleiben. Bestandteile von elektrischen Leitungsanlagen sind sowohl Leitungen als auch Verteiler. Zum Schutz der Verteiler vor äußerer Brandeinwirkung werden Brandschutzgehäuse und Räume verwendet, die dieses Schutzziel erfüllen. Zu den Leitungsanlagen zählen alle Bauteile, die für die Versorgung mit elektrischer Energie notwendig sind:

- Elektrische Leitungsanlagen inklusive Befestigung
- Verteiler
- Messeinrichtungen
- Regel- und Steuereinrichtungen
- Hausanschlüsseinrichtungen
- Sicherheitseinrichtungen
- Netzgeräte

ETK – Einheitstemperaturkurve



Brandfall

- 820°C nach 30 Minuten
- 1000°C nach 90 Minuten

MEItBauVO**Muster einer Verordnung über den Bau von Betriebsräumen für elektrische Anlagen 2009**

- §1 Geltungsbereich
diese Verordnung gilt für die Aufstellung von
1. Transformatoren und Schaltanlagen für Nennspannungen über 1 kV,
 2. Ortsfesten Stromerzeugungsaggregaten für bauordnungsrechtlich vorgeschriebene sicherheitstechnische Anlagen und Einrichtungen und
 3. zentralen Batterieanlagen für bauordnungsrechtlich vorgeschriebene sicherheitstechnische Anlagen und Einrichtungen in Gebäuden.
- § 4 Anforderungen an elektrische Betriebsräume
Elektrische Betriebsräume müssen so angeordnet sein, dass sie im Gefahrenfall von allgemein zugänglichen Räumen oder vom Freien leicht und sicher erreichbar sind und durch nach außen aufschlagende Türen jederzeit ungehindert verlassen werden können; sie dürfen von notwendigen Treppenträumen nicht unmittelbar zugänglich sein. der Rettungsweg innerhalb elektrischer Betriebsräume bis zu einem Ausgang darf nicht länger als 35 m sein. Elektrische Betriebsräume müssen so groß sein, dass die elektrischen Anlagen ordnungsgemäß errichtet und betrieben werden können; sie müssen eine lichte Höhe von mindestens 2 m haben. Über Bedienungs- und Wartungsgängen muss eine durchgangshöhe von mindestens 1,80 m vorhanden sein. Elektrische Betriebsräume müssen den betrieblichen Anforderungen entsprechend wirksam be- und entlüftet werden. In elektrischen Betriebsräumen dürfen Leitungen und Einrichtungen, die nicht zum Betrieb der jeweiligen elektrischen Anlagen erforderlich sind, nicht vorhanden sein. Satz 1 gilt nicht für die zur Sicherheitsstromversorgung aus der Batterieanlage erforderlichen Installationen in elektrischen Betriebsräumen nach § 1 Nr. 3.
- § 5 Zusätzliche Anforderungen an elektrische Betriebsräume für Transformatoren und Schaltanlagen mit Nennspannungen über 1 kV Abs. 5: elektrische Betriebsräume müssen unmittelbar oder über eigene Lüftungsleitungen wirksam aus dem Freien be- und in das Freie entlüftet werden. Lüftungsleitungen, die durch andere Räume führen, sind feuerbeständig herzustellen. Öffnungen von Lüftungsleitungen zum Freien müssen Schutzgitter haben.
- § 6 Zusätzliche Anforderungen an elektrische Betriebsräume für ortsfeste Stromerzeugungsaggregate Raumabschließende Bauteile von elektrischen Betriebsräumen für ortsfeste Stromerzeugungsaggregate zur Versorgung bauordnungsrechtlich vorgeschriebener sicherheitstechnischer Anlagen und Einrichtungen, ausgenommen Außenwände, müssen in einer dem erforderlichen Funktionserhalt der zu versorgenden Anlagen entsprechenden Feuerwiderstandsfähigkeit ausgeführt sein. [] Die Feuerwiderstandsfähigkeit der Türen muss derjenigen der raumabschließenden Bauteile entsprechen; die Türen müssen selbstschließend sein.
- § 7 Zusätzliche Anforderungen an Batterieräume
Raumabschließende Bauteile von elektrischen Betriebsräumen für zentrale Batterieanlagen zur Versorgung bauordnungsrechtlich vorgeschriebener sicherheitstechnischer Anlagen und Einrichtungen, ausgenommen Außenwände, müssen in einer dem erforderlichen Funktionserhalt der zu versorgenden Anlagen entsprechenden Feuerwiderstandsfähigkeit ausgeführt sein. [] Die Feuerwiderstandsfähigkeit der Türen muss derjenigen der raumabschließenden Bauteile entsprechen; die Türen müssen selbstschließend sein.

Hinweis: Bei Aufstellung von Brandschutzverteilern sind die jeweiligen Anforderungen der Bundesländer zu beachten. Die im Katalog beschriebenen Normen/Richtlinien/Verordnungen sind Auszüge und können als Planungshilfe verwendet werden.

Brandschutz gestalten

Das Baurecht verlangt in verschiedenen Bereichen einen Nachweis über die Nichtbrennbarkeit von Materialien. Damit soll sichergestellt werden, dass alle Materialien in Bereichen von Flucht- und Rettungswegen oder Versammlungsstätten nicht aktiv an einem Brand teilnehmen und die Rauchbildung sowie die Entstehung von toxischen Gasen verhindert wird. Die entsprechenden Anforderungen werden in den verschiedenen Landesbauordnungen und den bauaufsichtlichen Richtlinien und Verordnungen gestellt. Eine Verpflichtung zum bauaufsichtlichen Verwendbarkeitsnachweis für dekorative Plattenwerkstoffe ergibt sich durch die §17, 18 und 19 der MBO, in denen das in den Verkehr bringen von nichtbrennbaren Baustoffen entsprechend der Bauregelliste nur mit dem Nachweis der nichtbrennbaren Eigenschaften zulässig ist. Ein häufiger Fehler sind Ausschreibung und Verarbeitung nichtbrennbarer Trägermaterialien mit brennbaren Schichtstoff- (HPL), Furnier oder Lackbeschichtungen. Dadurch wird der gesamte Baustoff oft schwerentflammbar und damit brennbar. Nur der Eignungsnachweis des Verbundbaustoffs kann eine geforderte Nichtbrennbarkeit belegen.

DIN 4102-1

5.1.3.2 Prüfung von Baustoffen mit Oberflächenbeschichtungen (DIN 4102-1)

- A – Kein Beitrag zum Brand
- B – Sehr begrenzter Beitrag zum Brand
- C – Begrenzter Beitrag zum Brand
- D – Hinnehmbarer Beitrag zum Brand
- E – Hinnehmbares Brandverhalten
- F – Keine Leistung festgestellt

EN 13501-1	DIN 4102-1	Anforderung	Eigenschaften
A1	A1	nichtbrennbar	ohne organische Bestandteile, ohne brennbare Bestandteile
A2 - s1, d0	A2	nichtbrennbar	mit organischen Bestandteilen, mit brennbaren Bestandteilen, geringe Rauchentwicklung bei Hitze
A2 - s1, d1/2 s2, d0 s3, d0 s3, d2	B1	schwerentflammbar	mittlere bis hohe Rauchentwicklung bei Hitze, Abbrand ggf. mit Abtropfen und Nachbrennzeit
B - s1, d0/1/2 s2, d0 s3, d0 s3, d2	B1	schwerentflammbar	
C - s1, d0/1/2 s2, d0 s3, d0 s3, d2	B1	schwerentflammbar	
D - s1/2/3, d0/1/2	B2	normalentflammbar	
E - d2	B2	normalentflammbar	
F	B2	normalentflammbar	

Eigenschaften

s	Smoke (Rauchentwicklung)
s1	geringe Rauchentwicklung
s2	mittlere Rauchentwicklung
s3	hohe Rauchentwicklung bzw. Rauchentwicklung nicht geprüft
d	Droplets (brennendes Abtropfen)
d0	kein brennendes Abtropfen/Abfallen innerhalb von 600 Sek.
d1	kein brennendes Abtropfen/Abfallen mit einer Nachbrennzeit länger als 10 Sek. innerhalb von 600 Sek.
d2	keine Leistung festgestellt

Anforderungen an Brandschutzgehäuse

Brandschutzgehäuse müssen im Normalbetrieb die gleichen Anforderungen erfüllen wie standardmäßige Gehäuse oder Umhüllungen für Niederspannungs-Schaltgeräte-Kombinationen.

Normalbetrieb – Anforderungen der elektrotechnischen Normen

DIN EN 61439	
Max. Umgebungstemperatur bei Innenraum- und Freiluftaufstellung:	≤+40 °C (+35 °C als Mittelwert über 24 h)
Max. Luftfeuchtigkeit bei Innenraumaufstellung:	≤50 % bei max. +40 °C / ≤90 % bei max. +20 °C
Max. Luftfeuchtigkeit bei Freiluftaufstellung:	≤100% bei max. +25 °C
Max. Grenzwerte für Erwärmung = Grenzüber Temperatur: Gilt für mittlere Umgebungstemperaturen ≤ +35 °C. Nachweis durch Prüfung oder Extrapolation.	Vorsicht: Für eingebaute Betriebsmittel gelten die Bestimmungen der einzelnen Produktnormen und die Betriebstemperaturen von Schaltgeräte kombination.

Brandfall – Anforderungen des Baurechts

Brandschutzgehäuse mit Funktionserhalt haben die Aufgabe, elektrische Schaltgeräte kombinationen bei äußerer Brandeinwirkung so zu schützen, dass diese für die Dauer des geforderten Funktionserhaltes ohne Einschränkungen funktionsfähig bleiben. Die Prüfung des Brandschutzgehäuses (mit oder ohne Belüftungssystem) erfolgt durch eine Brandbeanspruchung von außen nach DIN 4102 Teil 2 (ETK – Einheitstemperaturkurve) für die Dauer des Funktionserhaltes.

Variante 1

„Direkt- oder Einmalprüfung“, d.h. „typisierte Verteiler“, die komplett bestückt nach der Ausstattungsregel oder Vorgabe einer Serienbestellung geprüft werden und damit den Systemnachweis erhalten. (z.B.: Sicherheitsbeleuchtungsanlagen mit maximaler Bestückung der elektrischen Betriebsmittel) Anforderung am Ende der Brandbeanspruchung (nach 30 oder 90 Minuten): Vollständige Funktionsfähigkeit der eingebauten Niederspannungs-Schaltgeräte kombination.

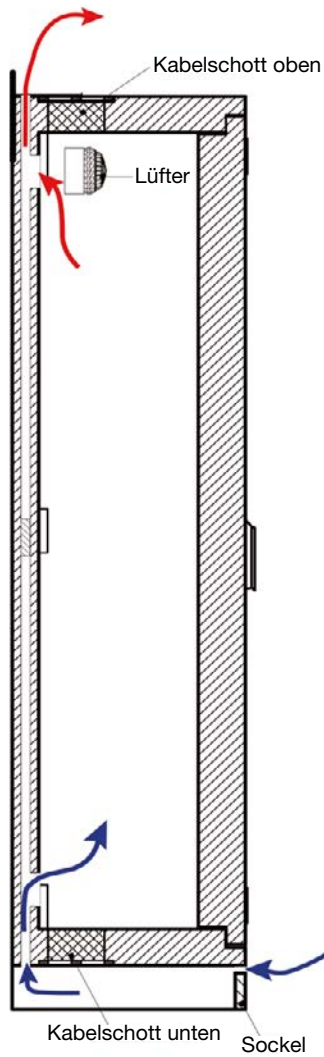
Variante 2:

„Indirekt- oder Anlagenteilprüfung“ d.h. „nichttypisierte Verteiler“, die in einer Teilprüfung zum Nachweis des Temperaturverhaltens und der Luftfeuchtigkeit als Leergehäuse mit vollständig eingeführten Leitungen geprüft werden. (z.B. Anlagen, die mit unterschiedlichen elektrischen Betriebsmitteln frei projiziert werden.)

Belüftungssystem

Abhängigkeit Brandklassifikation/Belüftungssystem

- Brandlastdämmung über 30/90 Minuten durch Verschluss des Lüftungssystems
- Brandlastdämmung, kaltrauchdicht über 30/90 Minuten mit integrierter Lüftung.



Verteilerschranke

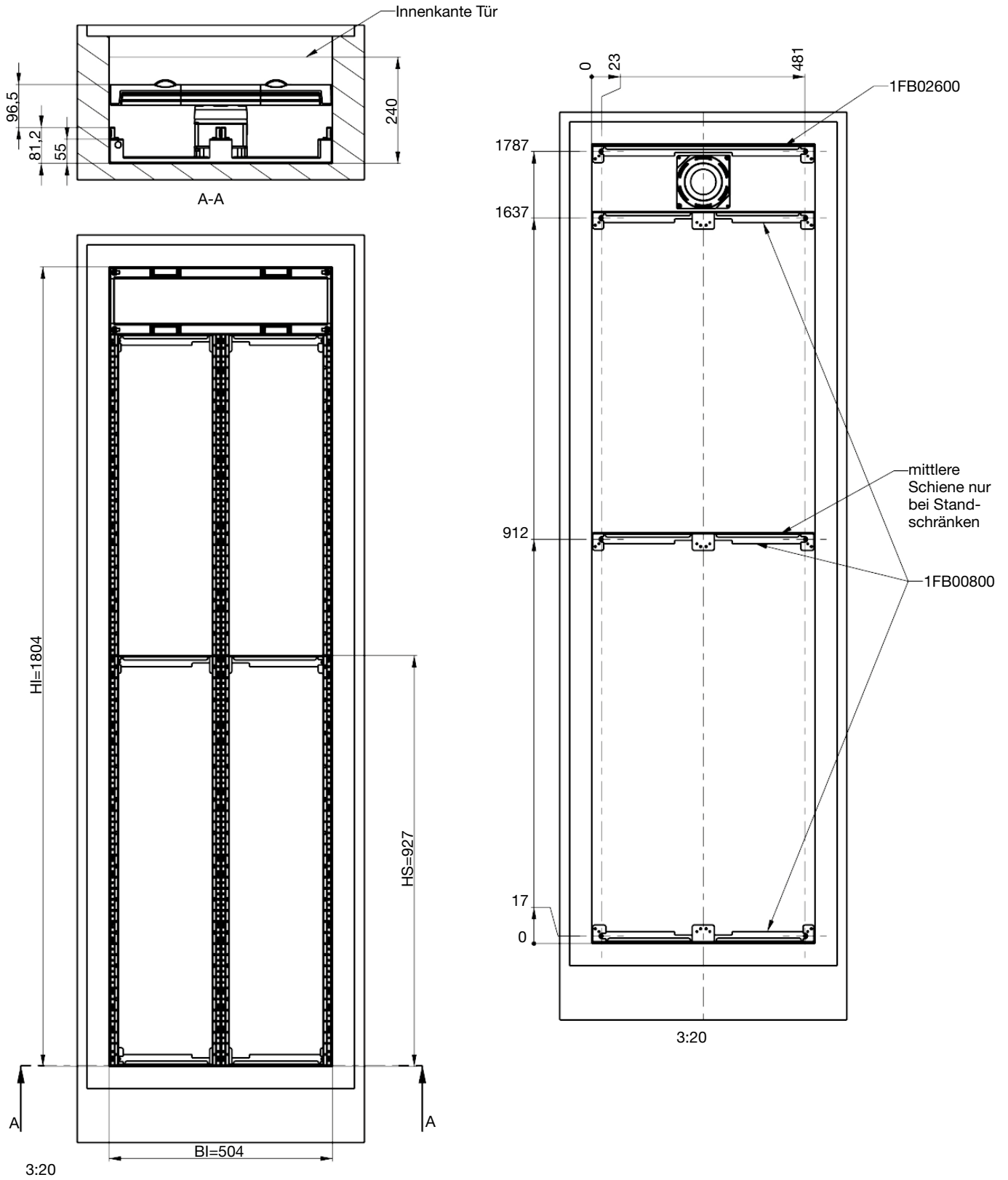


Belüftungssystem

Die Belüftung findet über Kanäle in der Gehäuserückwand statt. Zu- und Abluftöffnungen werden im Brandfall automatisch geschlossen.

Vorteil:

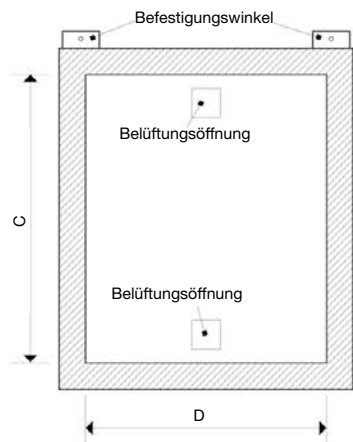
Die Belüftung der Einbauelemente findet hinter der Berührungsschutzabdeckung statt.



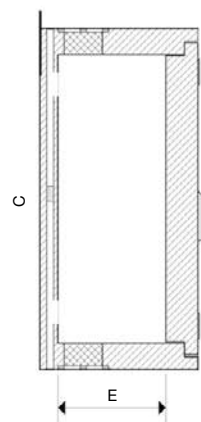
Verteilerschranke

Abmessungen der Wandverteiler

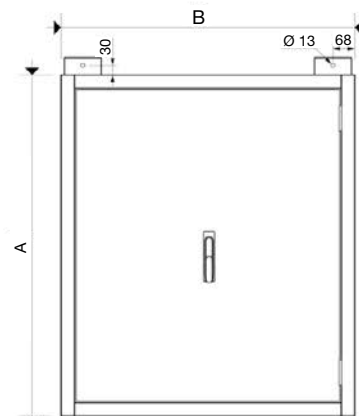
Innenansicht



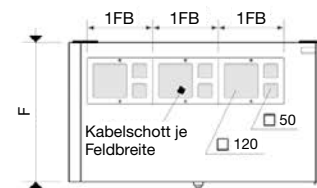
Seitenansicht



Vorderansicht

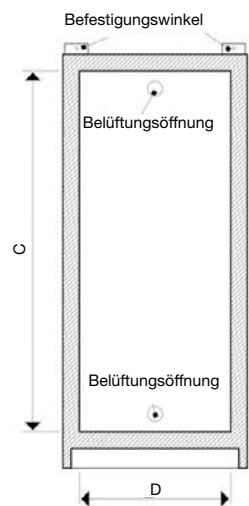


Draufsicht

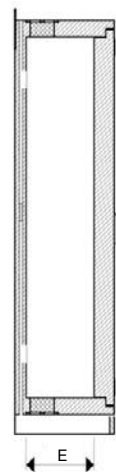


Abmessungen der Standverteiler

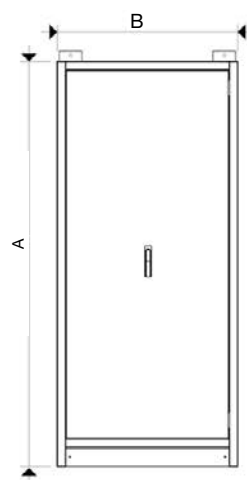
Innenansicht



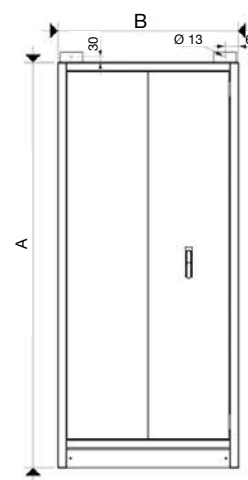
Seitenansicht



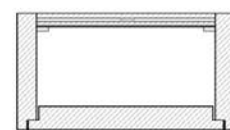
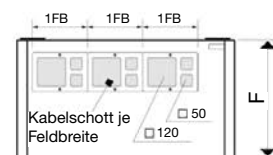
Vorderansicht



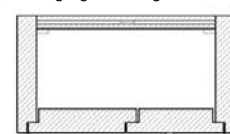
Vorderansicht



Draufsichten



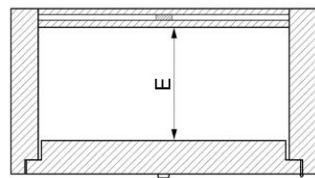
Einflügeliges Standgehäuse



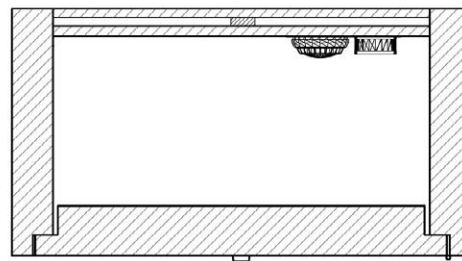
Zweiflügeliges Standgehäuse

Abmessungen der Tiefe

Standgehäuse



Standgehäuse mit Zusatzausstattung

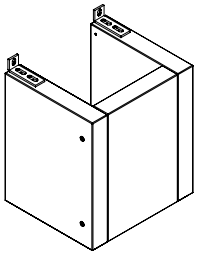


Verteilerschranke

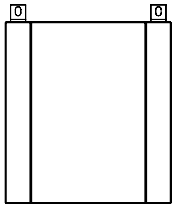
Verteilerschränke

Artikel	Innenmaße (mm)			Außenmaße (mm)			Innen- volumen (m³)	Gewicht (kg)
	Höhe	Breite	Tiefe	Höhe	Breite	Tiefe		
	A	B	F	C	D	E		
Standsschränke I30 nach DIN 4102 Teil1. Feuerwiderstand über 30 Minuten								
Standsschränke								
FB21LE	1804	254	240	2048	398	349	0,110	152
FB22LE	1804	504	240	2048	648	349	0,218	206
FB23LE	1804	754	240	2048	898	349	0,326	259
FB24LE	1804	1004	240	2048	1148	349	0,435	313
Wandschränke								
FB31LE	454	254	240	598	398	349	0,027	51
FB32LE	454	504	240	598	648	349	0,055	71
FB41LE	604	254	240	748	398	349	0,037	62
FB42LE	604	504	240	748	648	349	0,073	85
FB51LE	754	254	240	898	398	349	0,046	73
FB52LE	754	504	240	898	648	349	0,091	99
FB61LE	904	254	240	1048	398	349	0,055	83
FB62LE	904	504	240	1048	648	349	0,109	114
FB63LE	904	754	240	1048	898	349	0,164	144
FB71LE	1054	254	240	1198	398	349	0,064	94
FB72LE	1054	504	240	1198	648	349	0,127	128
FB73LE	1054	754	240	1198	898	349	0,191	163
FB81LE	1204	254	240	1348	398	349	0,073	105
FB82LE	1204	504	240	1348	648	349	0,146	143
FB83LE	1204	754	240	1348	898	349	0,218	181
FB91LE	1354	254	240	1498	398	349	0,083	115
FB92LE	1354	504	240	1498	648	349	0,164	157
Standsschränke I90 nach DIN 4102 Teil1. Feuerwiderstand über 90 Minuten								
Standsschränke								
FB21SE	1804	254	240	2048	398	349	0,110	152
FB22SE	1804	504	240	2048	648	349	0,218	206
FB23SE	1804	754	240	2048	898	349	0,326	259
FB24SE	1804	1004	240	2048	1148	349	0,435	313
Wandschränke								
FB31SE	454	254	240	598	398	349	0,027	51
FB32SE	454	504	240	598	648	349	0,055	71
FB41SE	604	254	240	748	398	349	0,037	62
FB42SE	604	504	240	748	648	349	0,073	85
FB51SE	754	254	240	898	398	349	0,046	73
FB52SE	754	504	240	898	648	349	0,091	99
FB61SE	904	254	240	1048	398	349	0,055	83
FB62SE	904	504	240	1048	648	349	0,109	114
FB63SE	904	754	240	1048	898	349	0,164	144
FB71SE	1054	254	240	1198	398	349	0,064	94
FB72SE	1054	504	240	1198	648	349	0,127	128
FB73SE	1054	754	240	1198	898	349	0,191	163
FB82SE	1204	504	240	1348	648	349	0,146	143
FB83SE	1204	754	240	1348	898	349	0,218	181

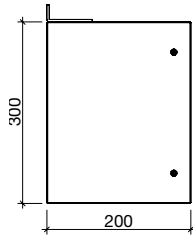
Abmessung Kabelkühlaufsatz FZ395N



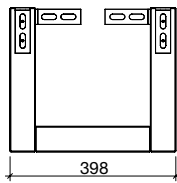
Frontansicht



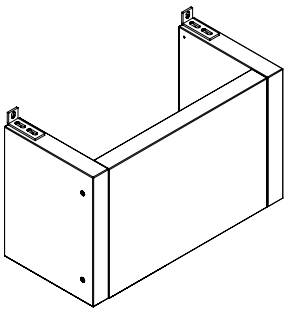
Seitenansicht



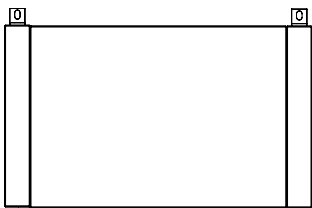
von oben



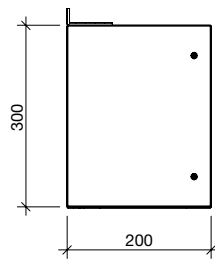
Abmessung Kabelkühlaufsatz FZ296N



Frontansicht



Seitenansicht



von oben

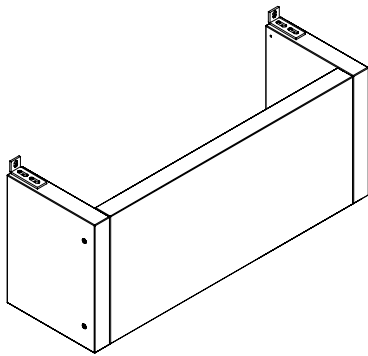


Verteilerschänke

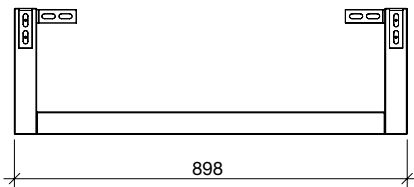
Hinweis:

Bei Verwendung von 90min Brandschutzgehäusen mit feuerwiderstandsfähigen Leitungen immer ein Kabelkühlaufsatz im Lieferumfang enthalten.

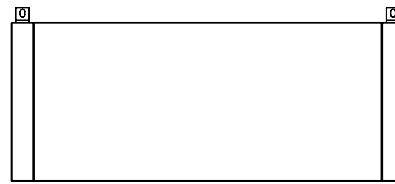
Abmessung Kabelkühlaufsatz FZ397N



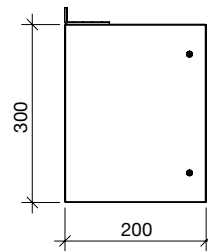
von oben



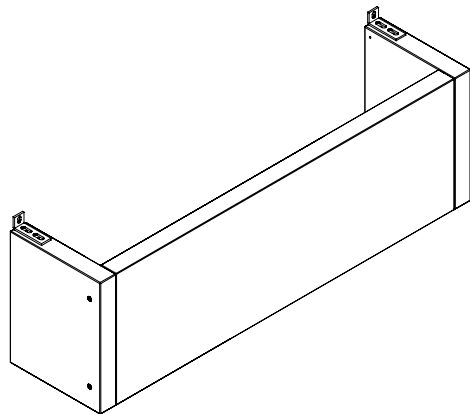
Frontansicht



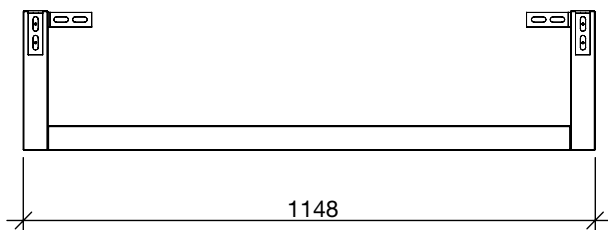
Seitenansicht



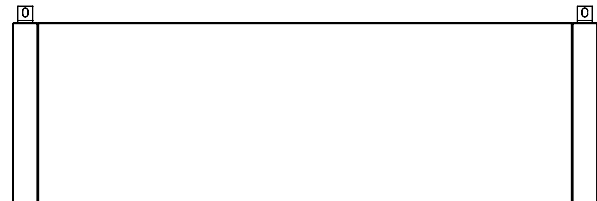
Abmessung Kabelkühlaufsatz FZ398N



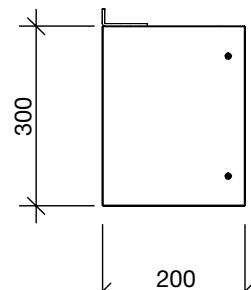
von oben



Frontansicht



Seitenansicht

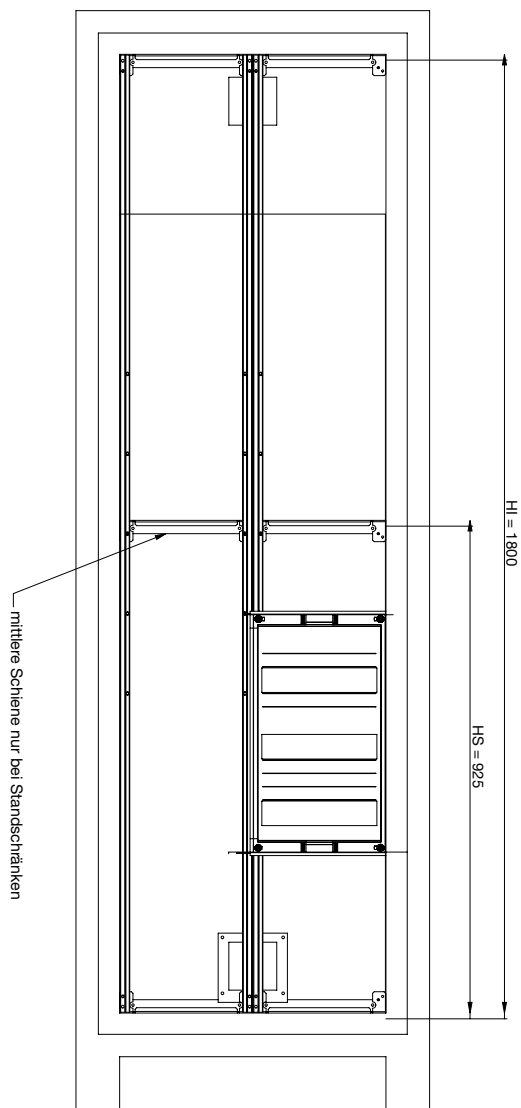


Hinweis:

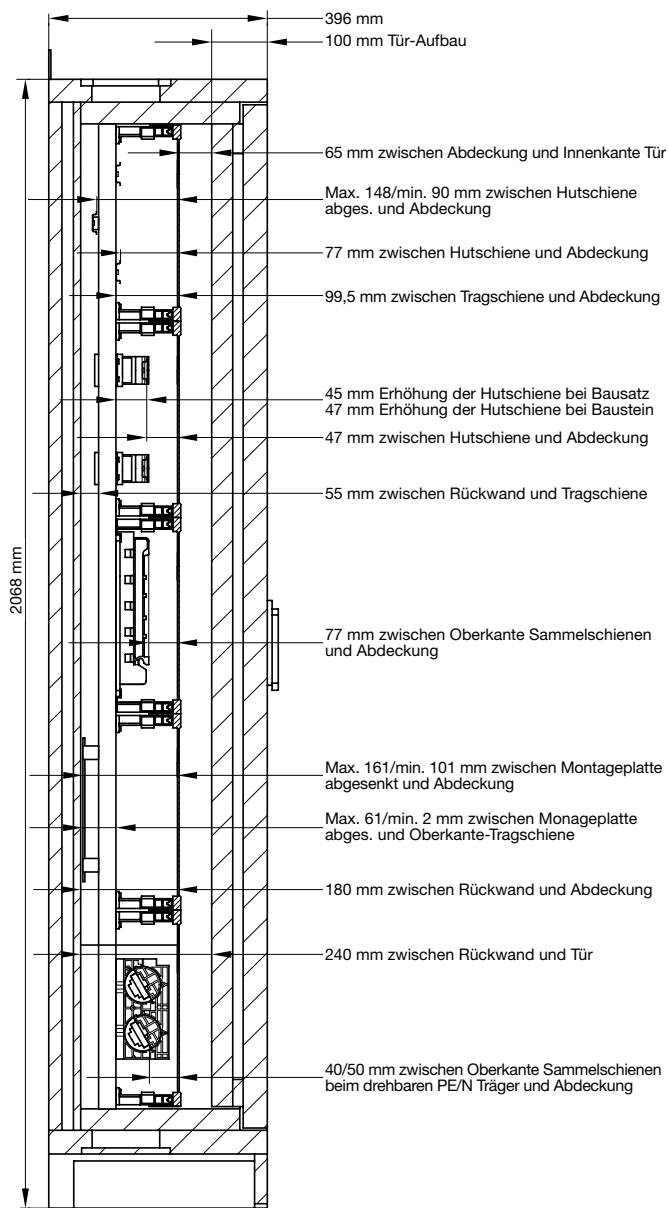
Bei Verwendung von 90min Brandschutzgehäusen mit feuerwiderstandsfähigen Leitungen immer ein Kabelkühlaufsatz im Lieferumfang enthalten.

Schematischer Aufbau

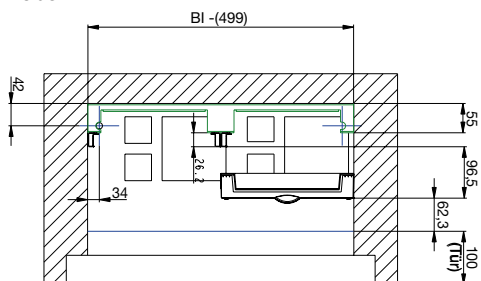
Frontansicht



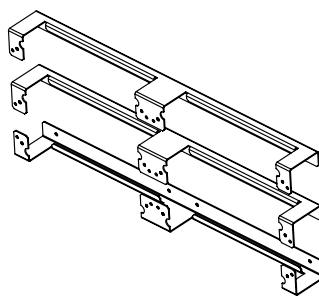
Seitenansicht



von oben

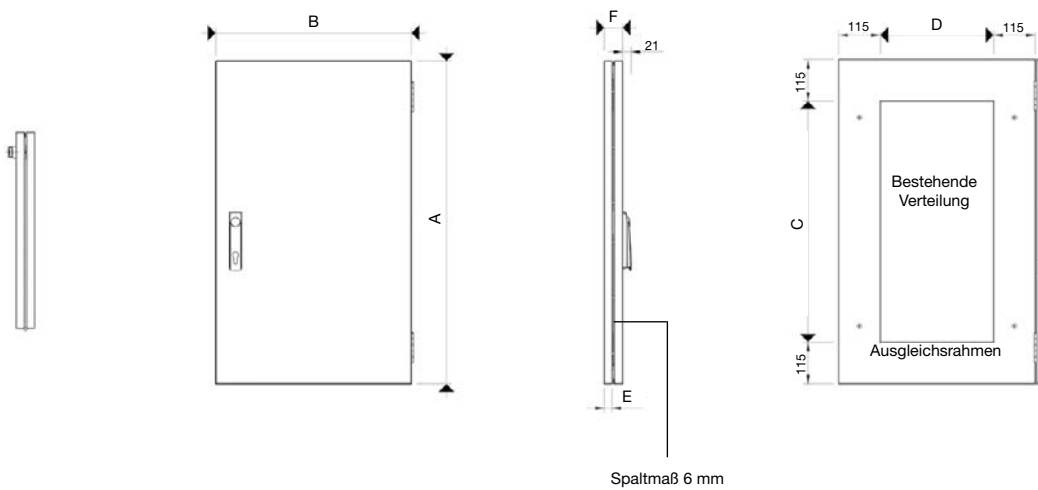


Tragwinkel

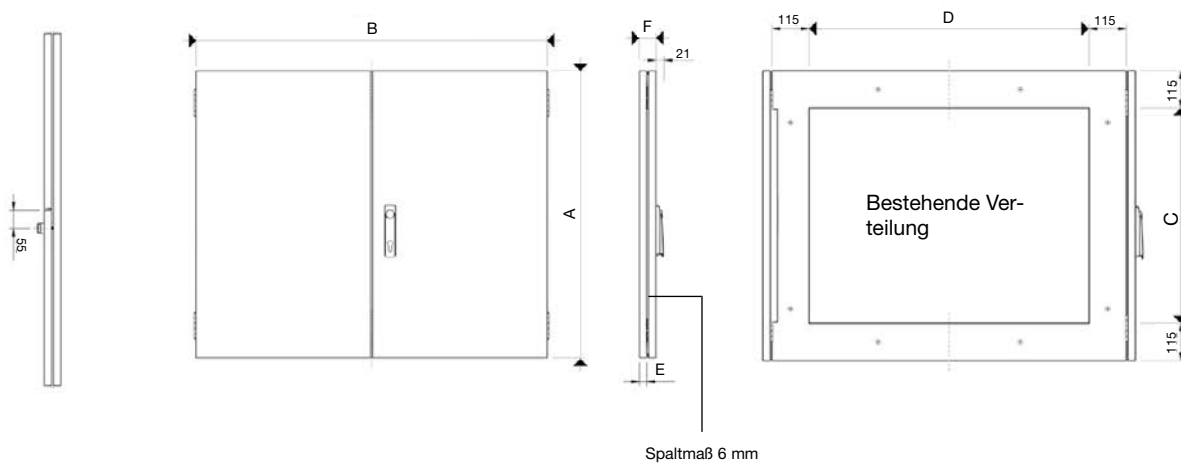


Verteilerschranke

Abmessungen mit einer Tür



Abmessungen mit zwei Türen



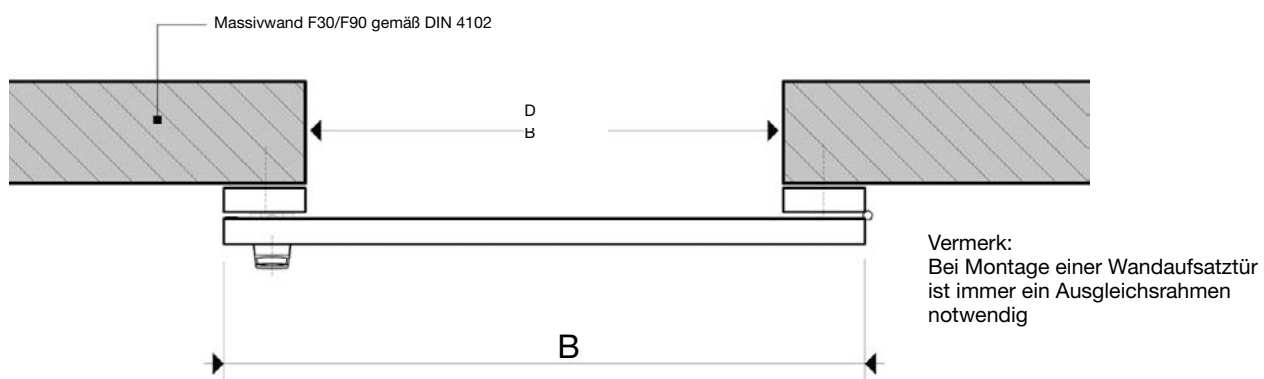
Wandaufsatztür

Artikel	Maße Außen (mm)			Maße Innen (mm)			Gewicht ca. (kg)
	Höhe	Breite	Tiefe	Höhe	Breite	Tiefe	
	A	B	F	C	D	E	
FB51WLN	1045	575	51	815	345	22	30
FB52WLN	1045	795	51	815	565	22	42
FB53WLN	1045	1045	51	815	815	22	53
FB61WLN	1195	575	51	965	345	22	35
FB62WLN	1195	795	51	965	565	22	47
FB63WLN	1195	1045	51	965	815	22	60
FB64WLN	1195	1295	51	965	1065	22	72
FB71WLN	1345	575	51	1115	345	22	51
FB72WLN	1345	795	51	1115	565	22	53
FB73WLN	1345	1045	51	1115	815	22	68
FB74WLN	1345	1295	51	1115	1065	22	80
FB75WLN	1345	1545	51	1115	1315	22	93
FB81WLN	1495	575	51	1265	345	22	46
FB82WLN	1495	795	51	1265	565	22	58
FB83WLN	1495	1045	51	1265	815	22	73
FB84WLN	1495	1295	51	1265	1065	22	88

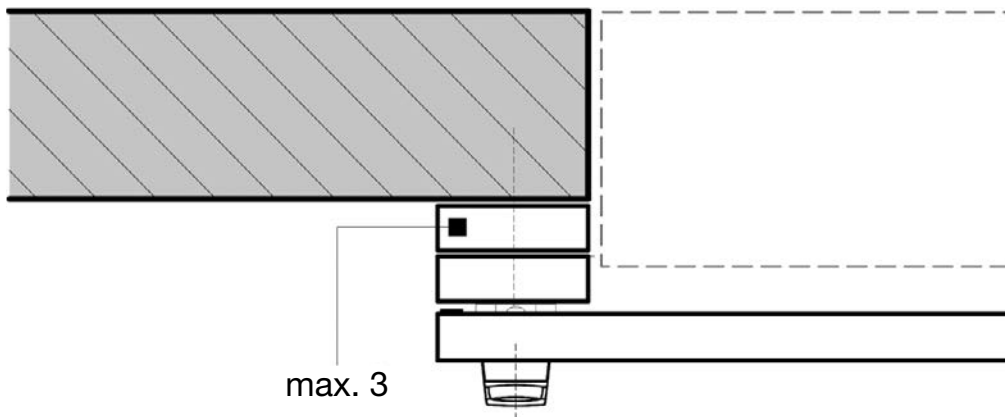
Zubehör Ausgleichsrahmen (bis max. 3 Rahmen möglich)

Artikel	Maße Außen (mm)			Maße Innen (mm)			Gewicht ca. (kg)
	Höhe	Breite	Tiefe	Höhe	Breite	Tiefe	
	A	B	F	C	D	E	
FZ294N	1045	575	22	815	345	22	11
FZ295N	1045	795	22	815	565	22	13
FZ296N	1045	1045	22	815	815	22	15
FZ297N	1195	575	22	965	345	22	12
FZ298N	1195	795	22	965	565	22	14
FZ299N	1195	1045	22	965	815	22	16
FZ300N	1195	1295	22	965	1065	22	18
FZ301N	1495	575	51	1265	345	22	15
FZ302N	1495	795	51	1265	565	22	17
FZ303N	1495	1045	51	1265	815	22	19
FZ304N	1495	1295	51	1265	1065	22	21
FZ305N	1345	1295	51	1115	1065	22	20

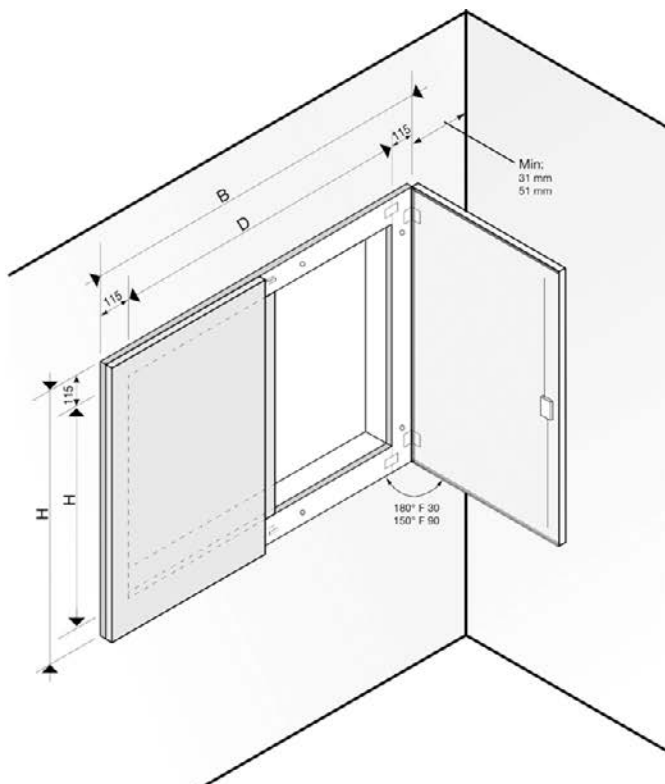
Montage an einer Massivwand



Montagerahmen



Montagebeispiel

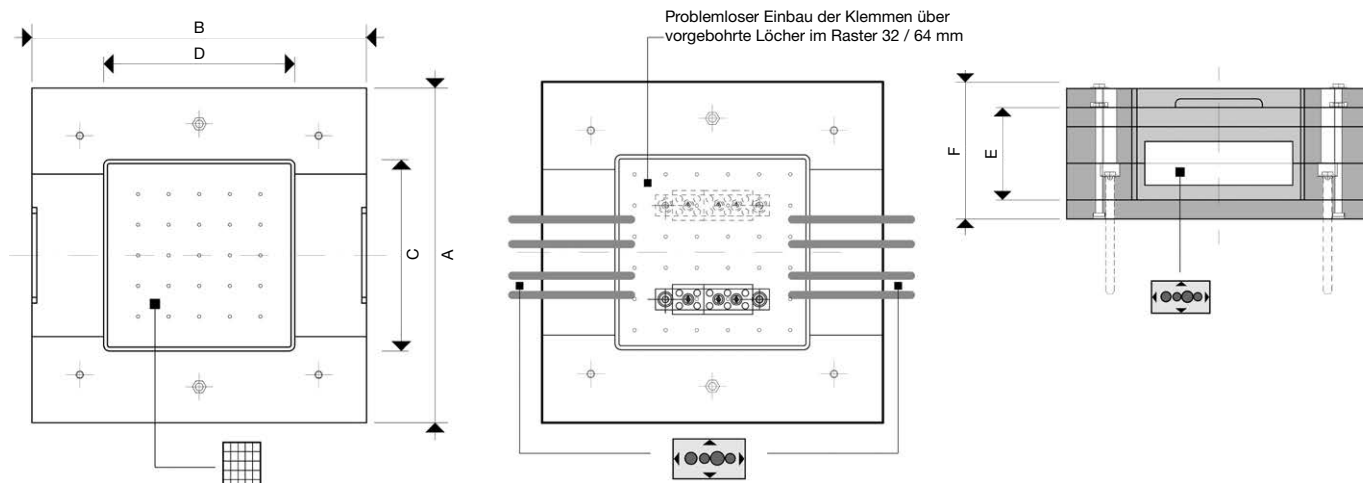


Montage mit Ausgleichsrahmen

Um den Wandabstand der Wandvorsatztür zu vergrößern können bis zu 3 Ausgleichsrahmen verwendet werden

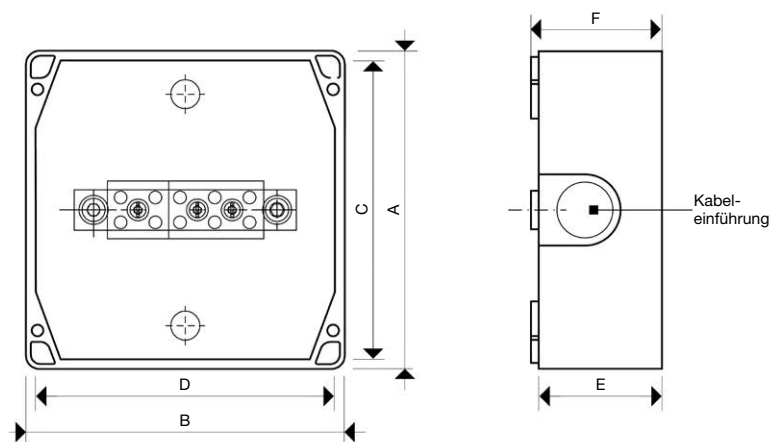
	Wandabstand	Zusätzliche Rahmen		
		1	2	3
1 flügelig	22mm	44mm	66mm	88mm
2 flügelig	0	22mm	44mm	66mm

Abmessungen der Kleinverteiler



Artikel	Maße Außen (mm)			Maße Innen (mm)			Gewicht ca. (kg)
	Höhe	Breite	Tiefe	Höhe	Breite	Tiefe	
E30/F30	A	B	F	C	D	E	
FB2008LN	350	350	128	200	200	84	17
FB3008LN	450	450	128	300	300	84	25
E90/F90							
FB3008SN	450	450	148	300	300	84	31

Abmessungen der Verbindungsdose



Artikel	Maße Außen (mm)			Maße Innen (mm)			Gewicht ca. (kg)
	Höhe	Breite	Tiefe	Höhe	Breite	Tiefe	
E30/F30	A	B	F	C	D	E	
FB1560SN	165	165	76	155	155	60	0,8
E90/F90							
FB1050SN	115	115	66	105	105	50	0,5

Verteilerschranke

Technische Eigenschaften

Artikel	Beschreibung	Verlustleistung Normalbetrieb bei $\Delta T=13K$ (InnenT 35°C AußenT 22°C) mit Lüftung	Verlustleistung im Brandfall (ohne Lüftung)	Tür DIN (R/L)	Feldhöhe	nutzbare Feldhöhe	Feld- breite	PLE
Standschränke 30 Min.								
FB21LE	Brand.Schrank, univers, 2048x398, 30min	261 W	58 W	R	12	11	1	132
FB22LE	Brand.Schrank, univers, 2048x648, 30min	309 W	69 W	R	12	11	2	264
FB23LE	Brand.Schrank, univers, 2048x898, 30min	357 W	79 W	R	12	11	3	396
FB24LE	Brand.Schrank, univers, 2048x1148, 30min	405 W	90 W	R	12	11	4	528
Wandschränke 30 Min.								
FB31LE	Brand.Schrank, univers, 598x398, 30min	237 W	22 W	R	3	2	1	24
FB32LE	Brand.Schrank, univers, 598x648, 30min	223 W	36 W	R	3	2	2	48
FB41LE	Brand.Schrank, univers, 748x398, 30min	214 W	48 W	R	4	3	1	36
FB42LE	Brand.Schrank, univers, 748x648, 30min	232 W	52 W	R	4	3	2	72
FB51LE	Brand.Schrank, univers, 898x398, 30min	220 W	49 W	R	5	4	1	48
FB52LE	Brand.Schrank, univers, 898x648, 30min	242 W	54 W	R	5	4	2	96
FB61LE	Brand.Schrank, univers, 1048x398, 30min	226 W	50 W	R	6	5	1	60
FB62LE	Brand.Schrank, univers, 1048x648, 30min	251 W	56 W	R	6	5	2	120
FB63LE	Brand.Schrank, univers, 1048x898, 30min	277 W	62 W	R	6	5	3	180
FB71LE	Brand.Schrank, univers, 1198x398, 30min	232 W	52 W	R	7	6	1	72
FB72LE	Brand.Schrank, univers, 1198x648, 30min	261 W	58 W	R	7	6	2	144
FB73LE	Brand.Schrank, univers, 1198x898, 30min	290 W	64 W	R	7	6	3	216
FB81LE	Brand.Schrank, univers, 1348x398, 30min	237 W	53 W	R	8	7	1	84
FB82LE	Brand.Schrank, univers, 1348x648, 30min	271 W	60 W	R	8	7	2	168
FB83LE	Brand.Schrank, univers, 1348x898, 30min	304 W	68 W	R	8	7	3	252
FB91LE	Brand.Schrank, univers, 1498x398, 30min	243 W	54 W	R	9	8	1	96
FB92LE	Brand.Schrank, univers, 1498x648, 30min	280 W	62 W	R	9	8	2	192
Standschränke 90 Min.								
FB21SE	Brand.Schrank, univers, 2048x398, 90min	261 W	58 W	R	12	11	1	132
FB22SE	Brand.Schrank, univers, 2048x648, 90min	309 W	69 W	R	12	11	2	264
FB23SE	Brand.Schrank, univers, 2048x898, 90min	357 W	79 W	R	12	11	3	396
FB24SE	Brand.Schrank, univers, 2048x1148, 90min	405 W	90 W	R	12	11	4	528
Wandschränke 90 Min.								
FB31SE	Brand.Schrank, univers, 598x398, 90min	237 W	22 W	R	3	2	1	24
FB32SE	Brand.Schrank, univers, 598x648, 90min	223 W	36 W	R	3	2	2	48
FB41SE	Brand.Schrank, univers, 748x398, 90min	214 W	48 W	R	4	3	1	36
FB42SE	Brand.Schrank, univers, 748x648, 90min	232 W	52 W	R	4	3	2	72
FB51SE	Brand.Schrank, univers, 898x398, 90min	220 W	49 W	R	5	4	1	48
FB52SE	Brand.Schrank, univers, 898x648, 90min	242 W	54 W	R	5	4	2	96
FB61SE	Brand.Schrank, univers, 1048x398, 90min	226 W	50 W	R	6	5	1	60
FB62SE	Brand.Schrank, univers, 1048x648, 90min	251 W	56 W	R	6	5	2	120
FB63SE	Brand.Schrank, univers, 1048x898, 90min	277 W	62 W	R	6	5	3	180
FB71SE	Brand.Schrank, univers, 1198x398, 90min	232 W	52 W	R	7	6	1	72
FB72SE	Brand.Schrank, univers, 1198x648, 90min	261 W	58 W	R	7	6	2	144
FB73SE	Brand.Schrank, univers, 1198x898, 90min	290 W	64 W	R	7	6	3	216
FB82SE	Brand.Schrank, univers, 1348x648, 90min	271 W	60 W	R	8	7	2	168
FB83SE	Brand.Schrank, univers, 1348x898, 90min	304 W	68 W	R	8	7	3	252

Verlustleistungsberechnung muss vom Errichter der Anlage erstellt werden. Technische Belüftung schaltet sich im Brandfall ab.