

Technik

Vorschriften und Empfehlungen	784
Werkstoffe Kunststoff	796
Werkstoffe	798
Werkstoffe und Klebeverbindungen	799
Werkstoffbearbeitung	800
Biegeradien	801
Montagezeiten Installationskanäle	802
Geräteeinbaudosen, C-Profil und frontrastender Geräteeinbau	803
Konsolen	804
Brüstungsverkleidung	806
Montagehinweis Lamellen	808
Schallschutzbarriere	809
Brandschutz	810
Anwendungsneutrale Kommunikationskabelanlagen	813
Bodeninstallationssysteme	819
Leitungsvolumenberechnung	821
Bodenaufbau/-belag	823
Bodenpflege / Traglast	824
Versorgungseinheiten Material	825
Verlegung von Bodenbelägen	826
Hinweise für den Estrichleger	827
Allgemeine Technische Hinweise	829

Kanaltyp	BR BRA BRS	BRH	BRN	SL	LF	LFH	LFE	LFS	FB	LFW
Nach elektrischer Isoliereigenschaft										
Elektroinstallationskanalsystem mit elektrischer Isoliereigenschaft	x	x	x	x	x	x	x		x	x
Elektroinstallationskanalsystem ohne elektrische Isoliereigenschaft								x		
Nach den durch Gehäuse bzw. Umhüllung nach EN60529:1991 gebotenen Schutzarten	IP30	x	x	x		x	x	x	x	
	IP40	x		x	x					x
	IK07	x	x	x	x		x		x	x
	IK08	x						x		
	IK10							x		
Nach Befestigungsart der Kanalabdeckung										
Kanalabdeckung des Elektroinstallationskanals ohne Werkzeug zu öffnen					x	x				
Kanalabdeckung des Elektroinstallationskanals nur mit Werkzeug zu öffnen	x	x	x	x			x	x	x	x
Nach der elektrischen Schutztrennung										
Elektroinstallationskanalsysteme ohne internes Schutztrennelement										
Elektroinstallationskanalsysteme mit internem Schutztrennelement										
Unterputz-/Aufputz-Elektroinstallationskanal an Wand oder Decke										
Unterputz-/Aufputz-Elektroinstallationskanal an der Wand	x	x	x	x	x	x	x	x	x	x
Unterputz-/Aufputz-Elektroinstallationskanal an der Decke	x	x	x	x	x	x	x	x	x	x
Nach dem Schutz vor Kontakt zwischen Flüssigkeiten und isolierten Leitern und spannungsführenden Teilen im Falle von Sockelleistenkanälen und Nassreinigung des Fußbodens										
	./.	./.	./.	./.	./.	./.	./.	./.	./.	./.
Nach Typ										
Typ-1-Elektroinstallationssystem					x	x	x	x		x
Typ-2-Elektroinstallationssystem (Verteilung)					x			x		x
Typ-3-Elektroinstallationssystem (Installation)	x	x	x	x					x	x

Erklärungen:

x zutreffende Klassifizierung

*1 in Prüfung

*2 in Beratung

./. Keine Angaben

	BKF	BKW	BKFD	BKWD	KDE	KDQ	BDE	BDQ	UK	VANR	VQ	VR	VE	BSR02D01 BSR02MK LAR02MK	BSR02D02 BSR02MT LAR02MT
Zulassungen/Zertifikat nach EN 50085 1 & EN 50085-2-2															
NF Zertifikat	-	-	-	-	-	-	-	-	-	-	-	-	-		
VDE Zertifikat	x	x	x	x	x	x	x	x	x	x	x	x	x	x	x
Sonstiges Zertifikat (S+, IMQ, etc...)	-	-	-	-	-	-	-	-	-	-	-	-	-		
Klassifizierung nach EN 50085 1 & EN 50085-2-2															
NF Klassifizierung	-	-	-	-	-	-	-	-	-	-	-	-	-		
VDE Klassifizierung	x	x	x	x	x	x	x	x	x	x	x	x	x	x	x
Sonstige Klassifizierung	-	-	-	-	-	-	-	-	-	-	-	-	-		
Interne Klassifizierung	-	-	-	-	-	-	-	-	-	-	-	-	-		

Klassifizierung nach EN 50085-1	BKF	BKW	BKFD	BKWD	KDE	KDQ	BDE	BDQ	UK	VANR	VQ	VR	VE	BSR02D01 BSR02MK LAR02MK	BSR02D02 BSR02MT LAR02MT
Nach Schlagfestigkeit für Installation und Anwendung															
Elektroinstallationskanalsysteme für Schlagenergie 0,5J															
Elektroinstallationskanalsysteme für Schlagenergie 1J															
Elektroinstallationskanalsysteme für Schlagenergie 2J															
Elektroinstallationskanalsysteme für Schlagenergie 5J					x	x	x	x	x	x ₁	x	x	x		
Elektroinstallationskanalsysteme für Schlagenergie 20J	x	x	x	x						x ₂				x	x
Nach Temperatur															
Mindestlager- und Transporttemperaturen +/- 2°C															
-45															
-25	x	x	x	x					x						
-15					x	x	x	x		x	x	x	x	x	x
-5															
Mindestinstallations- und Anwendungstemperaturen +/- 2°C															
-25															
-15									x						
-5	x	x	x	x	x	x	x	x		x	x	x	x	x	x
+5															
+15															
Anwendungshöchsttemperaturen +/- 2°C															
+60	x	x	x	x	x	x	x	x	x	x	x	x	x	x	x
+90															
+105															
+120															

Erklärungen:
 x zutreffende Klassifizierung, *1 in Prüfung, *2 in Beratung, ./ Keine Angaben

BSR02D03 BSR02KK LAR02KK	LAR02KR	LAR02KB	VDQ	VDR	VDE	UDKPQ06	AKA	SLA	SL 18075	UDA	AK	EKQ	EKR	EKSQ	EKSR	UDKPQ06E
			-	-	-	-	-	-	-	-	-	-	-	-	-	-
x		x	x	x	x	x	x	x	x	x	x	x	x	x	x	x
			-	-	-	-	-	-	-	-	-	-	-	-	-	-
			-	-	-	-	-	-	-	-	-	-	-	-	-	-
x		x	x	x	x	x	x	x	x	x	x	x	x	x	x	x
			-	-	-	-	-	-	-	-	-	-	-	-	-	-
	x		-	-	-	-	-	-	-	-	-	-	-	-	-	-

BSR02D03 BSR02KK LAR02KK	LAR02KR	LAR02KB	VDQ	VDR	VDE	UDKPQ06	AKA	SLA	SL 18075	UDA	AK	EKQ	EKR	EKSQ	EKSR	UDKPQ06E
x										X ₃						
	x	x	x	x	x	x	x		x							
								x		x	x	x	x	x	x	x
x	x	x	x	x	x	x	x	x	x	x	x	x	x	x	x	x
x	x	x	x	x	x	x	x	x	x	x	x	x	x	x	x	x

Technik

Klassifizierung nach EN 50085-1	BKF	BKW	BKFD	BKWD	KDE	KDQ	BDE	BDQ	UK	VANR	VQ	VR	VE	BSR02D01	BSR02D02
														BSR02MK	BSR02MT
Nach dem Widerstand gegen Flammausbreitung															
Feuerausbreitende Elektroinstallationskanalsysteme															
Feuer nicht ausbreitende Elektroinstallationskanalsysteme	x	x	x	x	x	x	x	x	x	x	x	x	x	x	x
Nach elektrischer Leitfähigkeit															
Elektroinstallationskanalsystem mit elektrischer Leitfähigkeit	x	x	x	x					x	x				x	x
Elektroinstallationskanalsystem ohne elektrische Leitfähigkeit					x	x	x	x			x	x	x		
Nach elektrischer Isoliereigenschaft															
Elektroinstallationskanalsystem ohne elektrische Isoliereigenschaft	x	x	x	x					x	x				x	x
Elektroinstallationskanalsystem mit elektrischer Isoliereigenschaft					x	x	x	x			x	x	x		
Nach den durch Gehäuse bzw. Umhüllung nach EN60529:1991 gebotenen Schutzarten															
Nach Schutz gegen Eindringen von festen Fremdkörpern															
Nach Schutz gegen Eindringen von Wasser															
Nach Schutz gegen Berühren gefährlicher Teile															
IP20 Anschlusseinheiten im Gebrauch					x	x	x	x		x	x	x	x	x	x
IP20									x						
IP30 Anschlusseinheiten nicht im Gebrauch					x	x	x	x			x	x	x		
IP30 Zugangseinheiten					x	x	x	x			x	x	x		
IP30	x	x	x	x											
IP40															
IP44 Anschlusseinheiten nicht im Gebrauch															
IP66 Anschlusseinheiten nicht im Gebrauch										x				x	
IP 67 Anschlusseinheiten nicht im Gebrauch															x
IP 10															
Schutz gegen korrosive oder verunreinigende Substanzen															
Elektroinstallationskanalsysteme mit geringem Außen- und Innenschutz									x						
Elektroinstallationskanalsysteme mit mittlerem Außen- und geringem Innenschutz															
Elektroinstallationskanalsysteme mit mittlerem Außen- und Innenschutz										x				x	x
Elektroinstallationskanalsysteme mit hohem Außen- und geringem Innenschutz															
Elektroinstallationskanalsysteme mit hohem Außen- und mittlerem Innenschutz															
mit hohem Außen- und Innenschutz	x	x	x	x											
Befestigungsart der Systemkanalabdeckung															
Kanalabdeckung des Elektroinstallationskanals ohne Werkzeug zu öffnen															
Kanalabdeckung des Elektroinstallationskanals nur mit Werkzeug zu öffnen	x	x	x	x	x	x	x	x	x	x	x	x	x	x	x
Elektrische Schutztrennung															
Elektroinstallationskanalsysteme ohne internes Schutztrennelement	x	x	x	x	x	x	x	x	x	x	x	x	x	x	x
Elektroinstallationskanalsysteme mit internem Schutztrennelement															

Erklärungen:
 x zutreffende Klassifizierung, *1 in Prüfung, *2 in Beratung, ./ Keine Angaben

BSR02D03 BSR02KK LAR02KK	LAR02KR	LAR02KB	VDQ	VDR	VDE	UDKPQ06	AKA	SLA	SL 18075	UDA	AK	EKQ	EKR	EKSQ	EKSR	UDKPQ06E
x	x	x	x	x	x	x	x	x	x	x	x	x	x	x	x	x
		x					x	x		x	x	x	x	x	x	x
x	x		x	x	x	x			x							
		x					x	x		x	x	x	x	x	x	x
x	x		x	x	x	x			x							
x			x	x	x	x				x ₃		x	x	x	x	x
x			x	x	x	x						x	x	x	x	x
		x	x	x	x	x										
							x	x	x		x					
										x						
	x															
x		x	x	x	x	x	x	x	x	x	x	x	x	x	x	x
x	x	x	x	x	x	x	x	x	x	x	x	x	x	x	x	x

Technik

Klassifizierung nach EN 50085-2-2	BKF	BKW	BKFD	BKWD	KDE	KDQ	BDE	BDQ	UK	VANR	VQ	VR	VE	BSR02D01	BSR02D02
														BSR02MK	BSR02MT

Nach Art der Bodenpflege

Elektroinstallationssystem für trockene Bodenpflege	x	x	x	x	x	x	x	x	x	x	x	x	x	x	x
Elektroinstallationssystem für Nassreinigung des Fußbodens, wenn die Anschlusseinheit nicht in Gebrauch ist									x	x				x	x
Elektroinstallationssystem für Nassreinigung des Fußbodens, wenn die Anschlusseinheit in Gebrauch ist										x					x

Nach dem Widerstand gegen vertikale Lasten, die über eine kleine Fläche wirken (Stahl Zylinder mit 13,3 mm ± 0,1 Durchmesser und mit einem Kanten Radius von 1 mm)

Elektroinstallationssystem für 500 N											x ₁				
Elektroinstallationssystem für 750 N															
Elektroinstallationssystem für 1000 N															
Elektroinstallationssystem für 1500 N					x	x	x	x	x			x	x	x	
Elektroinstallationssystem für 2000 N	x	x	x	x											
Elektroinstallationssystem für 2500 N															
Elektroinstallationssystem für 3000 N											x ₂			x	x

Nach dem Widerstand gegen vertikale Lasten, die über eine große Fläche wirken (Kreisförmige Stahlplatte mit einem Durchmesser von 130 mm und mit einem Kantenradius von ca. 2 mm)

Elektroinstallationssystem für 2000 N															
Elektroinstallationssystem für 3000 N	x	x	x	x											
Elektroinstallationssystem für 5000 N											x ₁				
Elektroinstallationssystem für 10000 N											x ₂				
Elektroinstallationssystem für 15000 N														x	x

- x₁: Mit Tubus-Leitungsauslass aus Polyamid
- x₂: Mit Tubus-Leitungsauslass aus Aluminium
- x₃: Mit Leitungsauslass UDLA
- x₄: Mit Leitungsauslass oder Blinddeckel
- x₅: Mit Tubus-Auslass
- x₆: Mit Tubus-Auslass oder Blinddeckel
- x₇: Interne Klassifizierung

Erklärungen:

x zutreffende Klassifizierung, *1 in Prüfung, *2 in Beratung, ./ Keine Angaben

BSR02D03 BSR02KK LAR02KK	LAR02KR	LAR02KB	VDQ	VDR	VDE	UDKPQ06	AKA	SLA	SL 18075	UDA	AK	EKQ	EKR	EKSQ	EKSR	UDKPQ06E
x	x	x	x	x	x	x	x	x	x	x	x	x	x	x	x	x
										x						
										x						
x																
										x ₃						
											x					
			x	x	x	x						x ₄	x ₄			x ₄
		x														
									x							
							x	x		x		x ₅	x ₅	x ₆	x ₆	x ₅
												x ₅	x ₅			x ₅
x	x	x							x							
									x							
							x			x				x ₆	x ₆	

Allgemeine Informationen

Bei der Installation von Elektro-Installationskanalsystemen sind die folgenden Normen und Vorschriften zu beachten. Es sind hier nur die wichtigsten Normen und Vorschriften aufgeführt. Weitere Normen werden bei Bedarf an gegebener Stelle im Katalog aufgeführt.

Installationsart:

Übliche Installationsart, wenn nicht anders angegeben, ist die Montage an der Wand. Werden andere Installationsarten wie Decke oder Boden bevorzugt, sind ggf. zusätzliche Informationen vom Hersteller zu beziehen.

UV-Strahlung und Umwelteinflüsse:

Die verwendeten, modernen Kunststoffe sind in ihren chemischen und mechanischen Materialeigenschaften sehr stabil und vor schädigenden Einflüssen weitgehend geschützt. Es kann jedoch vorkommen, dass sich Kunststoff durch Reaktion mit Luftsauerstoff und/oder durch UV-Bestrahlung verfärbt. Die mechanischen Eigenschaften können sich, je nach Einwirkdauer, ebenfalls ändern.

Farbechtheit:

- Produktionstechnisch können beim Einsatz von lackierten, verzinkten Stahlblechkanalsystemen leichte Farbunterschiede auftreten.
- Sonderlackierungen (z.B. DBx, Metalleffektlacke, ...) und Lackierungen auf Stahlblechkanalsystemen, die farblich passend zu anderen Gewerken (z.B. Fenster, Türen,...) hergestellt werden, sind vorher mit der Fa. Hager abzustimmen.
- Falls Stahlblechkanalsysteme in Verbindung mit Kunststoffformteilen verwendet werden, sind teilweise leichte Farbunterschiede zwischen Formteil und Kanal nicht zu vermeiden.

Trockenreinigung:

Reinigung des Fußbodens mit flüssigkeitslosen oder flüssigkeitsarmen Verfahren (Kehren mit Besen, Trockenschaumbehandlung, Feuchtshampoonieren, Reinigungsstreu, Staubsaugen,...).

Nassreinigung:

Reinigung des Fußbodens mit flüssigen Reinigungs- und Pflegemitteln, wobei eine kurzzeitige Lachenbildung oder Durchnässung der Bodenbeläge nicht ausgeschlossen ist.

Kennzeichnung und Dokumentation nach EN50085:

Unterlagen mit allen erforderlichen Informationen für die sachgerechte sowie sichere Installation und den richtigen und sicheren Gebrauch stehen auf www.hager.com/de zur Verfügung.

Befestigung von Leistungsführungssystemen:

Die Angaben zu Befestigungsabständen und -material beziehen sich auf einen tragfähigen Untergrund. Bei den hier gemachten Empfehlungen wird von B25 als Montageuntergrund ausgegangen. Bei Untergründen, die weniger tragfähig sind, ist das Befestigungsmaterial und die -abstände anzupassen.

Befestigungsabstände:

Die in Standardlängen gelieferten Kanäle werden mit paarweise angeordneten Schrauben befestigt. Die Befestigungsabstände sollen 0,66 m bei Kunststoffkanälen und 1,0 m bei Metallkanälen nicht überschreiten. Stahlblechbrüstungskanäle mit einer Höhe größer 70 mm sollten im Abstand 0,66 m befestigt werden. Kunststoffkanäle werden somit mit 4 Schraubenpaaren je Kanallänge befestigt, Metallkanäle sollten mit mindestens 3 Schraubenpaaren je Kanallänge befestigt werden.

Befestigungsmaterial:

Im Sinne einer schnellen Montage an der Wand eignen sich insbesondere Schlagdübel von 6 mm Durchmesser, die in der Länge je nach Untergrund (Betonwand, Betonwand verputzt usw.) gewählt werden müssen. Es können aber auch Schrauben (Durchmesser 4 mm, min. 40 mm Länge), in Verbindung mit handelsüblichen Dübeln (Durchmesser 6 mm) verwendet werden.

DIN VDE 0100 Teil 520	Stromkreise mit Spannungen der Bänder I und II dürfen in demselben Installationskanal verlegt werden, wenn jedes Kabel bzw. jede Leitung für die höchste vorhandene Spannung bemessen ist oder eine der folgenden Maßnahmen angewendet wird: (1) Jeder Leiter in einem mehradrigen Kabel oder einer mehradrigen Leitung ist für die höchste Spannung bemessen, die im Kabel oder in der Leitung auftritt. (2) Die Kabel oder Leitungen sind entsprechend ihrer Bemessungsspannung isoliert und in getrennten Abschnitten eines Elektroinstallationskanals verlegt.
Abschirmung DIN VDE 0100 Teil 520, Absatz 528.1.1	Besondere Maßnahmen gegen elektrische Beeinflussung, sowohl elektromagnetische als auch elektrostatische, können für Fernmeldestromkreise, Datenübertragungsstromkreise u. ä. erforderlich sein.
Feuerwiderstand DIN/VDE 0100 Teil 520 Absatz 527.2.2	Elektro-Installationskanäle, die durch Gebäudeelemente mit vorgegebener Feuerwiderstandsdauer geführt werden, müssen im Innern entsprechend der Feuerwiderstandsdauer verschlossen werden, wie sie für das betreffende Gebäudeelement vor der Durchführung und für den äußeren Bereich gefordert wird. Für diesen Zweck sind Kanalbrandschottungen als typgeprüfte Kabelschottungen zu verwenden.
Funktionserhalt von elektrischen Kabelanlagen DIN 4102 Teil 12, DIN/VDE 0108	Bestehen in Gebäuden besondere Anforderungen an den Funktionserhalt von Einrichtungen z.B. Notbeleuchtung sind feuerwiderstandsfähige Installationskanäle nach DIN 4102 Teil 12 zu verwenden. (FWK) DIN 4102 Teil 11 Für die Leitungsführung in Flucht- und Rettungswegen sind feuerwiderstandsfähige Installationskanäle nach DIN 4102 Teil 11 (FWK) bzw. unter besonderen Bedingungen nicht brennbare Installationskanäle zu verwenden.
Erdung DIN/VDE 0100; DIN/VDE 0100 Teil 540	Ergänzende Bestimmungen der regionalen VNB Schutzmassnahmen gegen indirektes Berühren bei Metallkanälen wird nicht gefordert für schutzisolierte Ausführung z.B. bei Verwendung von doppelt isolierten Leitungen.
Potentialausgleich DIN/VDE 0100 Teil 540	Schutzmaßnahme, die berührbare leitfähige Flächen auf gleiches Potential bringt. Wird bei der Installation von Elektro-Installations-Kanälen aus Metall gefordert wenn diese im erreichbaren Bereich (Handbereich) installiert sind.
EN50310	Anwendung von Maßnahmen für Erdung in Gebäuden mit informationstechnischen Anlagen.
EN50174-2	Installation von Kommunikationsverkabelung, Anforderungen und Leitlinien bzgl. der Installationsplanung und -praktiken
EN50085-1 Absatz 7 Kennzeichnung und Dokumentation	Der Hersteller muß in seinen Unterlagen alle erforderlichen Informationen für die sachgerechte sowie sichere Installation und den richtigen und sicheren Gebrauch zur Verfügung stellen. Dokumentation im Internet unter www.hager.com/de
Installationskanäle nach VDE0604 Teil 1 (EN50085)	LF20020-LF60111, LFH30045, LFH40060, LFH60090, LFH60110, LFS40060, LFS60060, LFS60100, LFS60150, LFS60200, BRN65130-BRN65210, LFE40060, LFE60110
Installationskanäle nach VDE0604 Teil 2 (EN50085)	FB60110, FB6130, FB60150, FB60190, FB60230, BR65100-BR65170, BR85130, BR85170, BRH65170, BRA65100-BRA65170B, BRA85130, BRA85170, BRN65130-BRN65210, BRS65100-BRS65210, BRS85130-85170
Installationskanäle nach VDE0604 Teil 3	SL20055, SL20080, SL20115
Schockprüfungen	FB, LF
Materialprüfungen PVC hart	VDE0904 Teil309.95 Stufe IIb schwer entflammbar DIN4102 Teil2 - B1, Prüfzeichen P-BWU03-I-16.5.413 Termitenfest - Entomologisches Labor 132/86
DIN/ISO9001 Zertifizierung	Tehalit GmbH

DIN/ISO 9001
TEHALIT ist zertifiziert nach DIN/ISO 9001



Prüfungen und Zulassungen Installationskanäle

VDE 00604 Teil 1 (EN50085)

LF 20020-LF 60111,
LFH 30045, LFH 40060,
LFH 60090, LFH 60110,
LFS 40060, LFS 60060,
LFS 60100, LFS 60150,
LFS 60200

VDE 00604 Teil 2 (EN50085)

FB 60110, FB 6130, FB 60150,
FB 60190, FB 60230,
BR65100, BR65130, BR65170 und BR65210D,
BR 85130, BR 85170,
BRH65100, BRH65130, BRH65170 und BRH65210D,
BRA 65100-BRA 65210
BRS 65100-BRS 65210,
BRS 85100, BRS 85210,
BRN65130, BRN65170, BRN65210

VDE 0604 Teil 3

SL 20051, SL 20053,
SL 20055, SL 20071,
SL 20073, SL 20080

Schockprüfung

für Baureihen: FB, LF

Materialprüfung

PVC
VDE 0304 Teil 309.85 Stufe IIb schwer entflammbar,
DIN 4102, B1 für aus Kanälen genommene Proben,
Prüfzeichen P-BWU03-I-16.5.413
Termitenfest-Untersuchung BFA, Entomologisches Labor 132/68

Weitere Zertifikate und Prüfergebnisse erhalten Sie auf Anfrage

Prüfungen und Zulassungen Verdrahtungskanäle

DIN 5510		Brennbarkeitsklasse	Rauchentwicklungsklasse	Tropfbarkeitsklasse
tehalit.HNG-V1	25025	S4	SR1	ST1
	75125	S3	SR1	ST2
tehalit.HA7	25025	S4	SR2	ST2
	80120	S4	SR2	ST2

EN 50085	DIN EN 50085/1 & EN 50085/2.3
tehalit.HNG-V1	JA
tehalit.HNG-V0	JA
tehalit.HA7	JA

CSA	GuideFile No. LR22009
tehalit.HNG-V1	JA
tehalit.HNG-V0	JA
tehalit.HA7	JA
tehalit.BA7	JA
tehalit.BA6	JA
tehalit.DNG	JA
tehalit.LKG	JA
tehalit.VK-flex	JA

UL	GuideFile No. E48414
tehalit.HNG-V1	JA
tehalit.HNG-V0	JA
tehalit.HA7	JA
tehalit.BA7	JA
tehalit.BA6	JA
tehalit.DNG	JA
tehalit.LKG	k.A.
tehalit.VK-flex	JA

UL94	Art
tehalit.HNG-V1	V1
tehalit.HNG-V0	V0
tehalit.HA7	V0
tehalit.BA7	V0
tehalit.BA6	V0
tehalit.DNG	V0
tehalit.LKG	V0
tehalit.VK-flex	V0

NF-F16101	Einstufung
tehalit.HNG-V1	F3
tehalit.HNG-V0	IF 53 - F3
tehalit.HA7	F2

M-Klass	Einstufung nach Materialbrandverhalten
tehalit.HNG-V1	k.A.
tehalit.HNG-V0	M2
tehalit.HA7	M1

Beständigkeitsliste Kunststoff

Technik

Material	PC/ABS	PVC
Abgase, alkalisch	k.A.	A
Abgase, fluorwasserstoffhaltig	C	A
Abgase, kohlendioxidhaltig	A	A
Abgase, nitroshaltig	k.A.	A
Abgase, salzsäurehaltig	k.A.	A
Abgase, schwefeldioxidhaltig	k.A.	A
Abgase, schwefelsäurehaltig	k.A.	A
Abgase, schwefeltrioxidhaltig	k.A.	A
Aceton	D	D
Acetylen	A	B
Akkusäure	A	A
Alkohol	A	A
Aluminium(hydroxid)-acetat	A	A
Aluminiumchlorid	C	k.A.
Ammoniumchlorid	A	A
Apfelsaft	A	k.A.
Apfelsinensaft	A	k.A.
Apfelsinenschalenöl	C	k.A.
Benzin	C	B
Bienenwachs	A	k.A.
Bier	A	A
Bittersalz -> siehe: Magnesiumsulfat	A	A
Bitumen	B	k.A.
Borsäure	A	A
Branntweine -> siehe: Spirituosen	A	A
Bremsflüssigkeit	D	A
Brom	D	B
Butter	A	k.A.
Buttersäure	D	B
Calciumhypochlorit	C	B
Calciumsulfat	A	A
Chlor	B	A
Chloralhydrat	C	D
Curry	B	k.A.
Dibenzylsebacat	C	k.A.
Dibutylphthalat	k.A.	k.A.
Dibutylsebacat	C	D
Eisessig -> siehe: Essigsäure	A	A
Elaol -> siehe: Dibutylphthalat, Emulgatoren	D	D
Entwicklerflüssigkeiten	A	A
Erdgas, hauptsächlich Methan	A	k.A.
Erdnußöl	B	k.A.
Erdöl	C	k.A.
Essig	A	A
Essigsäure	D	A
Essigester -> siehe: Ethylacetat	D	D
Fett, pflanzlich	B	k.A.
Fett, tierisch	B	k.A.
Fette, Speiseöle	B	k.A.

Material	PC/ABS	PVC
Frostschutzmittel	A	k.A.
Fruchtsäfte	A	A
Fruchtzucker/Fructose	A	k.A.
Gips	A	A
Glycerin	C	A
Harnstoff	A	B
Heizöl	C	A
Helium	A	k.A.
Henkel-P3-Lösung	B	k.A.
Holzöl	B	k.A.
Holzteeöl -> siehe: KreosotHonig	C	C
Jodtinktur	C	D
Kakao	A	k.A.
Kakaobutter	A	k.A.
Kautschukdispersion	B	k.A.
Kraftstoff	D	k.A.
Kerosin	D	A
Kiefernadelöl	C	k.A.
Lavendelöl	C	k.A.
Lebertran	A	A
Leim (Knochenleim)	A	A
Leinöl	A	A
Lemongrasöl	C	k.A.
Lysol	C	k.A.
Margarine	A	k.A.
Marmelade	A	A
Maschinenöl	B	k.A.
Meerwasser -> siehe: Salzwasser	A	A
Milch	A	A
Milchsäure	A	B
Milchzucker -> siehe: Lactose	A	A
Mineralöl	A	A
Mineralwasser	A	A
Nagellackentferner	D	k.A.
Naphthalin	C	D
Naphthalin (in Alkohol)	C	k.A.
Netzmittel	B	A
Nicotin	C	A
Nicotinsäure	B	A
Nitrobenzol	D	D
Nitrobenzoesäure	C	A
Nitroverdünnung	D	k.A.
Öle und Fette, pflanzlich	B	A
Öle, ätherisch	C	k.A.
Olein	A	A
Palmöl	B	A
Paraffine	A	A
Paraffinemulsion	B	A
Paraffinwachs	B	k.A.

Material	PC/ABS	PVC	PA
Parfüms	C	A	B
Pektin	A	A	C
Petroleum	C	A	A
Phenol	D	D	C
Phosphate	k.A.	k.A.	C
Phosphorsäure	A	A	B
Polyran M25 N - Schmieröl	k.A.	k.A.	D
Propylalkohol	A	B	D
Quecksilber	A	A	A
Rindertalg	A	k.A.	A
Rindertalg-Emulsion	B	A	D
Rizinusöl	A	A	A
Rohöl	C	A	A
Rosenöl	C	k.A.	A
Sagrotan	C	k.A.	A
Salicylaldehyd	B	C	A
Salicylsäure	A	B	A
Salmiak	A	A	A
Salmiakgeist	A	A	A
Salpetersäure	D	C	A
Salzsäure	D	B	A
Salzwasser, Meerwasser	A	A	A
Schmieröle	A	A	A
Schmierseife	B	A	A
Schwefelsäure	C	A	A
Seifenlösung	B	A	A
Senf	A	k.A.	D
Siliconfette	A	k.A.	A
Siliconöl	A	A	C
Spirituosen	A	A	B
Spiritus	A	A	A
Spülmittel	B	k.A.	D
Terpentinersatz	C	k.A.	D
Terpentinöl	D	B	B
Testbenzin	B	A	B
Transformatorenöl	C	A	A
Urin	A	A	A
Vaseline	A	C	D
Vaselinöl	A	A	A
Wachse	A	k.A.	D
Walnussöl	B	k.A.	A
Waschmittel	A	A	k.A.
Wasser H2O	A	A	A
Wasser, destilliertes	A	A	D
Wasserstoff	A	A	D
Wasserstoffperoxid	A	A	A
Weichmacher	C	k.A.	A
Weine	A	A	A
Weingeist	A	A	A

Legende:

- k.A. keine Angaben
- A sehr gut beständig
- B durchschnittlich
- C weniger beständig
- D nicht beständig

Bemerkungen:

Angaben dienen nur der Orientierung und sind ohne Gewähr

Physikalische Eigenschaften

nichtmetallische Werkstoffe		PVC	PC/ABS	PPO	PA6
Mechanische Eigenschaften	Zugfestigkeit	30MPa	80MPa	45MPa	39MPa
	Schlagzähigkeit	4kJ/m ²	14kJ/m ²	15kJ/m131	5kJ/m ²
Thermische Eigenschaften	Entflammbarkeit	V0	V1		
	Temperaturbeständigkeit	-5° bis 60°C	-30° bis 90°C	-25° bis 90°C	-20° bis 90°C
	Formbeständigkeit	65°C	90°C	100°C	100°C
Elektrische Eigenschaften	Durchschlagsfestigkeit	35kV/mm	21kV/mm	35kV/mm	20kV/mm
	Oberflächenwiderstand	10 11 Ω	10 15 Ω	10 17 Ω	10 13 Ω
	Spezifischer Widerstand	10 17 Ω cm	10 15 Ω cm	10 17 Ω cm	10 15 Ω cm
	Dielektrizitätszahl	3,3	2,8	2,6	3,9

Wärmeausdehnung

Die Berechnung der Wärmeausdehnung geht nach folgender Formel: $\Delta l = l \times \alpha \times \Delta T$

Die Längenänderung ergibt sich aus dem Produkt der Profillänge, des Wärmeausdehnungskoeffizienten und der Temperaturänderung.

Material	Profillänge	Wärmeausdehnungs-koeffizient	Temperaturänderung	Längenänderung
	l	α	ΔT	Δl
PVC	1 m	71 x 10 ⁻⁶ / 1 K	1 °C	0,071 mm
PC/ABS	1 m	100 x 10 ⁻⁶ / 1 K	1 °C	0,1 mm
PPO	1 m	59 x 10 ⁻⁶ / 1 K	1 °C	0,059 mm
Aluminium	1 m	23,1 x 10 ⁻⁶ / 1 K	1 °C	0,0231 mm
Stahlblech	1 m	14 x 10 ⁻⁶ / 1 K	1 °C	0,014 mm

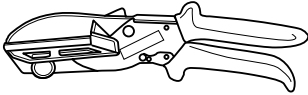
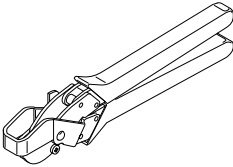
Darstellung der relativen Wärmeausdehnung bei gleicher Temperaturerhöhung



Material	Werkzeug	Kanäle	Eigenschaften
Aluminium	Kreissäge	BRA	<ul style="list-style-type: none"> - Sägeblatt hartmetallbestückt - Durchmesser: 250 - 350 mm - Zahnung: 80 - 108 (Wechselzahnausführung) - Schnittgeschwindigkeit: v_s zwischen 37 m/sec und 51 m/sec bei 2800 U/min
Stahlblech	Bandsäge	BRS LFS	<ul style="list-style-type: none"> - Sägeblatt hartmetallbestückt - Zahnzahl: 24/Zoll - Schnittgeschwindigkeit: 60 m/min
	Handbandsäge	BRS LFS	<ul style="list-style-type: none"> - Sägeblatt hartmetallbestückt - Zahnzahl: 24/Zoll - Schnittgeschwindigkeit: 60 m/min
	Stichsäge	BRS LFS	<ul style="list-style-type: none"> - Metallsägeblatt hartmetallbestückt - Blech-Tigersäge Typ S110VE, 500 W - Hubzahl: 2500-10000 Hübe/min - Zahnzahl: 24/Zoll

Klebeverbindungen

Material	Empfohlener Kleber
PVC auf PVC	Handelsüblicher PVC-Kleber (lösungsmittelhaltig)
PVC auf Metall	Handelsüblicher Kontaktkleber
PVC auf Holz	Handelsüblicher Kontaktkleber
PC / ABS	Kleber dürfen nicht öl- oder lösungsmittelhaltig sein. <ul style="list-style-type: none"> - 2-Komponenten-Epoxy - 1-Komponenten MS-Polymer - Cyano-Acrylate - Silicone (Nähere Informationen auf Anfrage)
PPO	Kleber dürfen nicht öl- oder lösungsmittelhaltig sein. <ul style="list-style-type: none"> - 1-Komponenten-Epoxy - Polyolefinkleber - 1-Komponenten MS-Polymer - Cyano-Acrylate (Nähere Informationen auf Anfrage)

Material	Werkzeug	Kanäle	Eigenschaften
Kunststoff	Handsäge		- Sägen mit feiner Zahnung (Eisensägen)
	Stichsäge	BRN, BR BRH LF LFH LFE LFR FB VK SL SLH	- Eisen- oder Kunststoffsägeblatt - Feine Zahnung
	Kreissäge	BRN, BR BRH LF LFH LFE LFR FB VK SL SLH	- Sägeblatt für Kunststoff - Durchmesser: 250 - 350 mm - Zahnung: 80 - 108 (Wechselzahnausführung) - Schnittgeschwindigkeit: vs zwischen 37 m/sec und 51 m/sec bei 2800 U/min
	Kanalschere L5561	BRN nur Ober- und Seitenoberteil BR, BRH Oberteil LF LFH LFR FB VK SL SLH	- Einfache und zeitsparende Verarbeitung - Mit Hilfe der Kanalschere L5561 von Tehalit sind Winkelschnitte durch verstellbaren Anschlag möglich 
	Ausklinkzange L5562	BRN LF LFH LFE LFR FB VK SL SLH	- Die Seitenwände lassen sich besonders einfach mit der Ausklinkzange L5562 von Tehalit ausklinken 
Bohrungen	BRN, BR BRH LF LFH LFE LFR FB VK SL SLH	Es eignen sich: - Metallbohrer - Zentrumsbohrer - Kreisschneider - Fräser	

Biegeradien

Leitungen

Laut VDE 0298 Teil 3 (1983) müssen folgende Biegeradien für Kunststoffkabel eingehalten werden:

Leitungsart	U ₀ ≤ 0,6/1 kV				U ₀ ≥ 0,6/1 kV
	Außendurchmesser der Leitung in mm				
Leitungen für feste Verlegung	d ≤ 10	10 < d ≤ 25	25 < d		
Bei fester Verlegung	4d	4d	4d		6d
Flexible Leitungen	Außendurchmesser der Leitung in mm				
	d ≤ 8	8 < d ≤ 25	12 < d < 20	20 < d	6d
Bei fester Verlegung	3d	3d	4d	4d	10d
Bei Einführung	3d	4d	5d	5d	

Lichtwellenleiter

Hersteller	Außendurchmesser der Leiter in mm	Kleinstzulässige Biegeradien in mm
Alcatel/Kabelmetal	3,5 - 12	20 - 95
ANT	3,5 - 12	150
Dätwyler	3,0 - 7,9	30 - 120
Kabelreydt	3,4 - 11,6	20 - 175
Belden	2,9 - 13	75 - 130

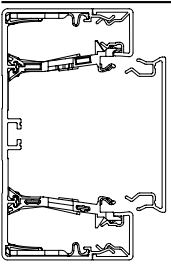
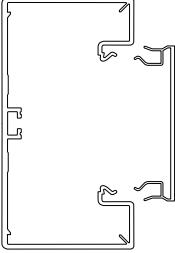
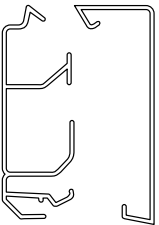
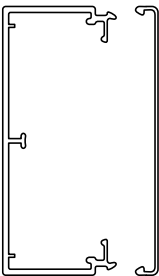
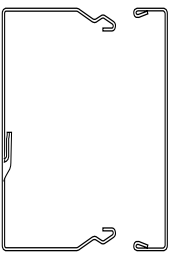
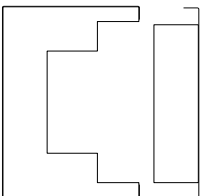
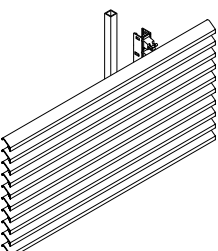
Angaben ohne Gewähr

In der Norm EN 187101 wird folgende Empfehlungen gegeben:

$$R_{\text{Biegung}} = 10 \times d_{\text{Kabel}}$$

mit R_{Biegung} = Biegeradius des Kabels,
 d_{Kabel} = Kabeldurchmesser

Davon abweichend werden von den einzelnen Herstellern eigene Angaben zum Biegeradius herausgegeben, die den jeweiligen technischen Datenblättern der Produkte zu entnehmen sind.

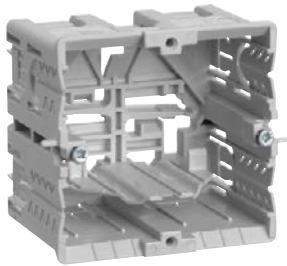
Kanaltyp		Kanalverlegung in min/m	Kabel einlegen in min/m	
	BRN	BRN65130	8,5	1
		BRN65170	8,5	1
		BRN65210	9	1
		Trennwand	1,5	
	BR	BR65100	10,5	1,3
		BR65130	11	1,3
		BR65170	12	1,3
		BR65210D	13	1,3
	SL	SL 20055	6	1
		SL 20080	6	1
		SL 20115	7	1
	LF/LFH/FB/LFE	LF 40060; LFH 40060; LFE 40060	8,5	1,3
		LF 40090	10	1,3
		LF 40110; LFH 40090; LF 60090; LF 60110; LFE60110	10	1,2
		LF 60060; LFH 60090; LFH 60110; FB 60110; FB 60130	9	1,3
		LF 60150; FB 60150	11	1,1
		LF 60190; FB 60190	12,5	1,1
		LF 60230; FB 60230	13	1,1
		Haubenformstücke LF, LFH, FB	2,5/Stück	-
	LFS (Stahlblech)	LFS 40060	11	1,3
		LFS 60060; LFS 60100	11,5	1,3
		LFS 60150	14	1,1
		LFS 60200	16	1,1
		Haubenformstücke LFS	3/Stück	-
	FWK (Feuerwiderstandsfähig)	FWK 30/50110 Vertikale Montage	18	1,1
		FWK 30/50110 Horizontale Montage	24	1,3
		FWK 90/50110 Vertikale Montage	24	1,0
		FWK 90/50110 Horizontale Montage	36	1,3
	Brüstungsverkleidung			Montage in min/m
		Konsolen inklusive Lamellenverkleidung waagrecht: Tiefe 50-160 mm		30
		Konsolen inklusive Lamellenverkleidung waagrecht: Tiefe 200-300 mm		31
		Lamellenverkleidung senkrecht		42
		Paneelenverkleidung senkrecht		30
		Richtwert komplette Installation von Kanal mit Konsolen und Lamellen		72
		Richtwert komplette Installation von Kanal mit Konsolen und Paneelen		60
	Konsole montieren		7,25/St.	

Zuordnungen Geräteeinbaudosen:

Die Geräteeinbaudosen unterscheiden sich in den Farben grau und schwarz. Die graue Dose kommt immer dann zum Einsatz, wenn „tehalit“-Geräte mit „tehalit“-Modularblenden installiert werden. Schwarze Geräteeinbaudosen sind zu benutzen, wenn Standardgeräte mit Rahmen der Schalterhersteller installiert werden.

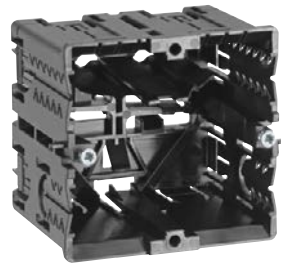
Die Geräteeinbaudosen verfügen über eine selbsterklärende Symbolik um Funktionen eindeutig zuzuordnen.

Bestellhilfen bzw. Auswahlassistenten zu den Geräteeinbaudosen sind unter www.hager.com/de erhältlich



GLT5000

- Geräteeinbaudose, PA halogenfrei grau
- für alle tehalit.BRN und tehalit.BR Brüstungskanäle
- Maße: 69 x 71 x 50 mm



GLS5500

- Geräteeinbaudose PA halogenfrei, schwarz
- für alle tehalit.BRN und tehalit.BR Brüstungskanäle
- Maße: 69 x 71 x 55 mm

tehalit-Geräteeinbau

C-Profil

Energie Daten



Frontrastend

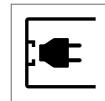
Energie Daten



Standard-Geräteeinbau

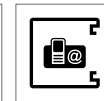
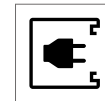
C-Profil

Energie Daten



Frontrastend

Energie Daten



Schnell im Bilde

Alle Geräteeinbaudosen für die tehalit-Blendentchnik sind auf der Verpackung grau gekennzeichnet und haben eine Höhe 50 mm. Anhand der Piktogramme erkennen Sie sofort, ob es sich um Leerdosen für Energie- oder Datenanschlüsse bzw. für frontrastenden oder C-Profil-Einbau handelt.

Schwarz auf weiß

Geräteeinbaudosen für UP-Einsätze mit Rahmen der Schalterhersteller sind auf der Verpackung schwarz gekennzeichnet, haben eine Höhe von 55 mm und sind mit Piktogrammen zur Eibauart versehen.

		Energiegeräteeinbaudose		Datengeräteeinbaudose	
Standard-Geräteeinbau mit Rahmen der Schalterhersteller	C-Schiene	schwarz GLS5500		schwarz GLS5510	
	frontrastend	schwarz G2850		schwarz G2870	
tehalit-Geräteeinbau mit tehalit-Blendentchnik	C-Schiene	grau GLT5000		grau GLT5010	
	frontrastend	grau GLT4001		grau GLT1511	

Universalkonsolen

- Für alle tehalit.BR und tehalit.BRN Brüstungskanäle – alle Materialien
- Stabile Wandbefestigungskonsolen bestehend aus Universalkonsole plus Adapterplatte
 - Universalkonsole wird durch den Wandabstand festgelegt
 - Adapterplatte wird durch die Kanalbreite bestimmt
- Universalkonsole bzw. Adapterplatte sind separat zu bestellen
- Adapterplatte wird in die Universalkonsole eingehängt
- Schraubenlose Befestigung der Kanäle durch die neue „Clip-Technik“
- Bei Bedarf lässt sich der Kanal mittels handelsüblicher Zange von der Konsole lösen
- Wandabstand von 53 – 460 mm
- Tragkraft bis 75 kg (750 N) bei Befestigungsabstand von 600 mm möglich
- Großer Verstellbereich (bis 53 mm) der verschiebbaren Clips an Universalkonsole und Adapterplatte - bei einem Bodenlochungsabstand von 50 mm steht immer ein Loch zum Einrasten der Clips in den Kanal zur Verfügung
- Montagehilfe durch Kanalaufgabe an der Adapterplatte
- Vertikale Winkelverstellbarkeit +/- 3° zum Ausgleich bauseitiger Ungenauigkeiten
- Höhenanschlag als Hinweis auf der Universalkonsole eingepreßt
- Zum Lieferumfang einer Verpackungseinheit Universalkonsole gehört ein zusätzlicher, wieder verwendbarer Höhenanschlag
- Kombination mit Standfuß möglich

Material

Stahlblech verzinkt

Hinweis

Pro Konsole muss eine Universalkonsole und eine Adapterplatte bestellt werden

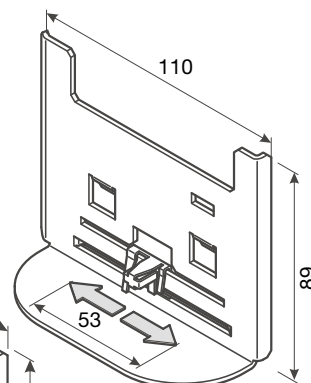
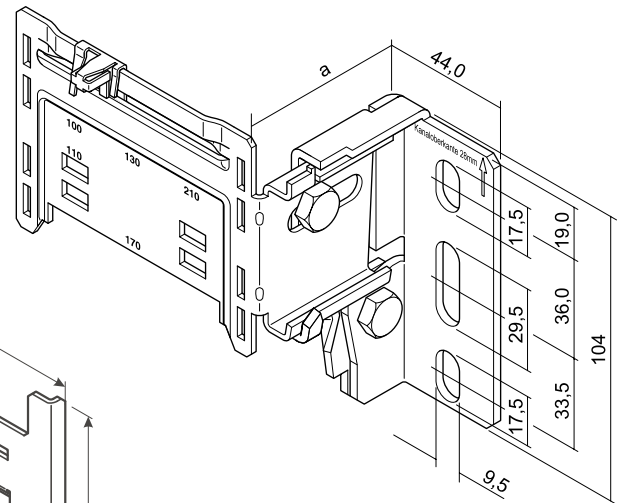
Konsolenmontage

Konsolen einmessen, Befestigungsabstände bei Kunststoffkanälen max. 0,66 m, bei Metallkanälen ca. 1 m. Bei waagerechter Lamellenverkleidung sollten die Konsolenabstände nicht größer als 0,66 m sein. Bodenlochung bei tehalit.BR und tehalit.BRN Kanälen einheitlich 50 mm.

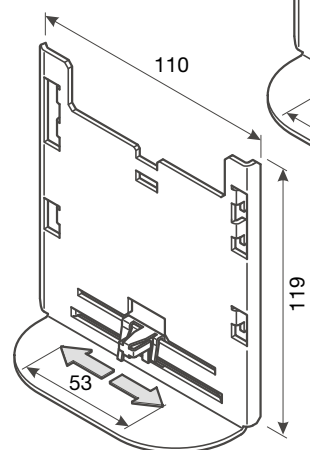
Konsole befestigen

Konsole auf die gewünschte Tiefe einstellen. Mittenschraube mit Schraubenschlüssel (Sw 13) leicht anziehen.

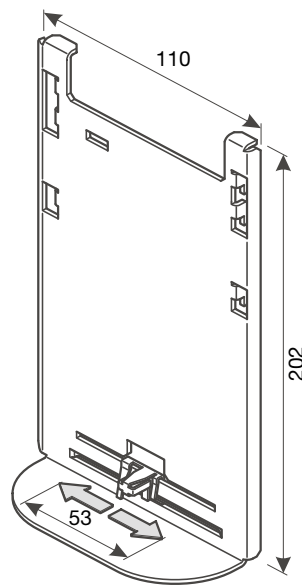
G2260 Universalkonsole, Wandabstand 53-81, verz



**G2270
Adapterplatte
100/110 mm**

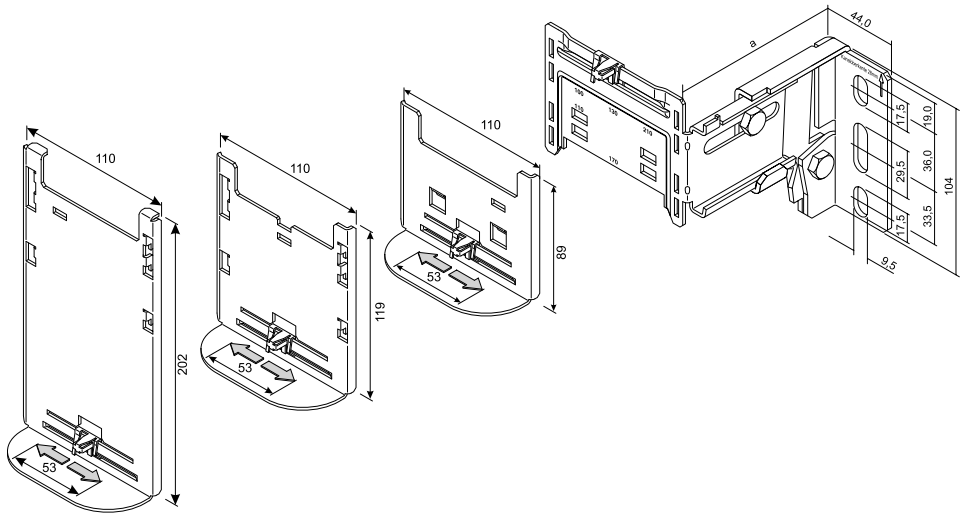


**G2271
Adapterplatte
130-170 mm**

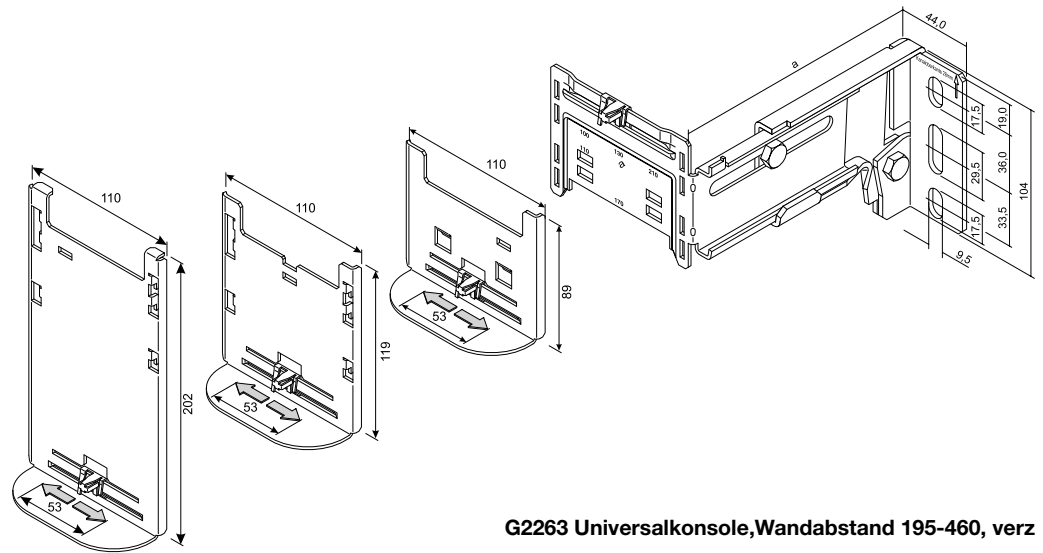


**G2272
Adapterplatte
210 mm**

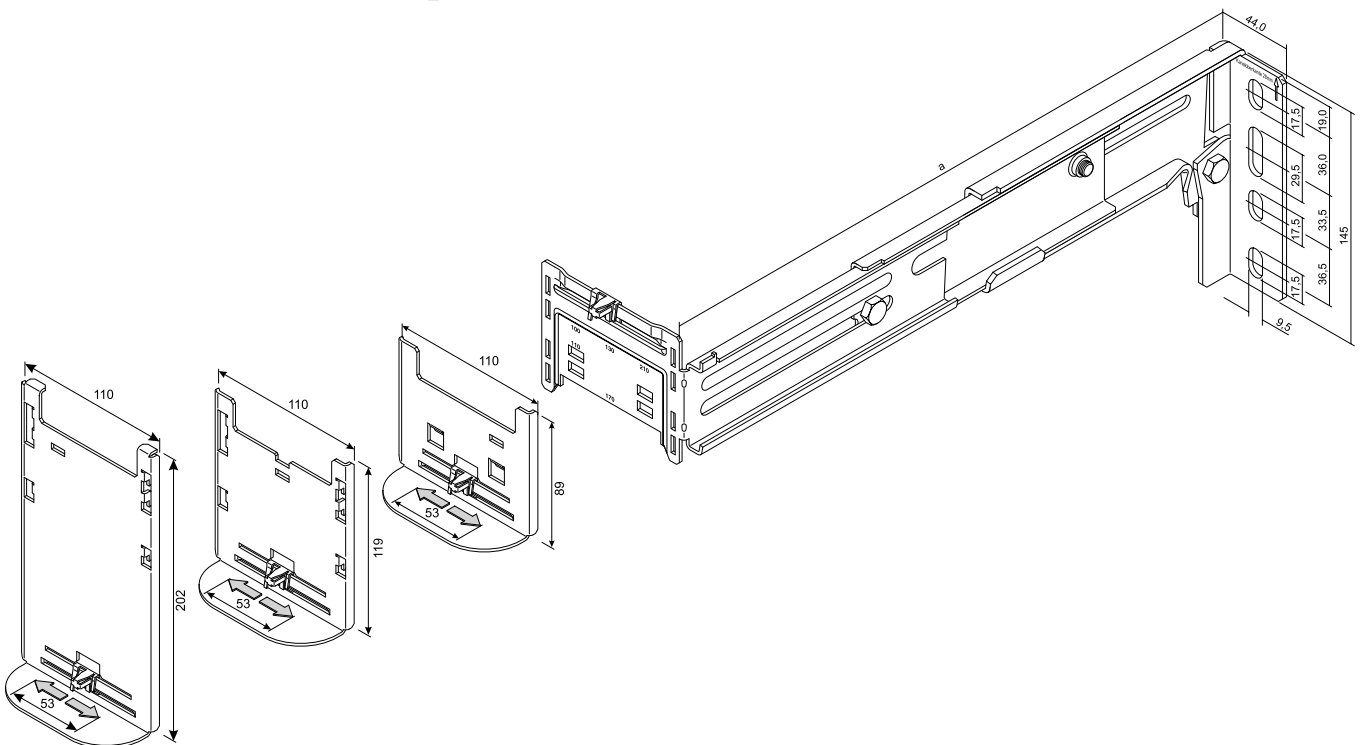
G2261 Universalkonsole, Wandabstand 78-125, verz

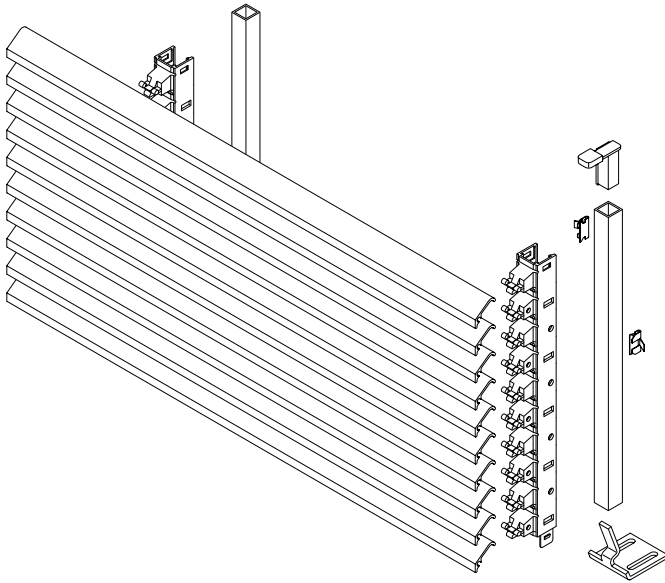


G2262 Universalkonsole, Wandabstand 120-200, verz



G2263 Universalkonsole, Wandabstand 195-460, verz





Lamellengitter

- Lamellengitter zur optischen Abdeckung oder Verkleidung von Nischen (z.B. Heizkörper)
- Optisch sehr wirkungsvoll, da der Blickwinkel bis zu 70% geschlossen ist.
- Für Heizkörperverkleidungen beträgt die Luftdurchtrittsfläche ca. 65%.
- Lamellengitter werden schnell und sicher auf den Kunststofflamellenträger aufgerastet.
- Abschlussblende zur optischen Anpassung an den Kanalübergang.
- Verbindung von Lamellen mittels Kupplungsstift

Lamellenträger

- Einfache Montage des Lamellenträgers und schnelle Befestigung der Lamellen
- Sicherer Halt und korrekter Abstand der Lamellen ist immer gewährleistet.
- Durch Anreihen der Lamellenträger sind große Kombinationen möglich.
- Geringer Abfall durch Anreihen der Lamellenträger

Erstlamelle

- Zum sauberen Übergang vom Kanal zur Lamelleninstallation bei der horizontalen Montage

Lieferfarben

- RAL 9010, reinweiß
- RAL 9001, cremeweiß
- RAL 7035, lichtgrau
- ELN, natureloxiert

Material

Aluminium

Waagerechte Verkleidung mit Lamellenträger und Lamellen

Wandabstand messen. Lamellenträger aneinander verrasten und entsprechen dem Wandabstand an der Schneidemarkierung ablängen.

Sicherungsbügel, die seitlich eingedrückt werden können, verhindern ein ungewolltes Lösen der Lamellenträger. Lamellenträger auf die obere Kante der Konsole setzen. Lamellen aufsetzen und mit Lamellenträger verrasten. Damit die Lamellengitter für Reinigungszwecke leicht handhabbar bleiben, sollte die Länge nicht größer als 2.000 mm sein.

Montage über Heizkörpern

Bei Heizungsvorlauftemperatur von 70 °C sollte ein Abstand von mind. 40 mm zwischen Heizkörper und Installationskanal eingehalten werden. Bei diesem Abstand wird die zulässige Erwärmung des Kanals und der eingelegten Leitungen nicht überschritten. Bei abweichenden Voraussetzungen empfiehlt sich eine Rückfrage.

Standfüße

- Zur freien Platzierung im Raum, wo keine Wandbefestigung aus techn. Gründen möglich ist.
- Zur zusätzlichen Unterstützung des Kanals, bei großen Spannweiten oder Ausladung der Konsole.
- Stabile Bodenmontage mit Montagehalterung für den Brüstungskanal und der Lamellenverkleidung.
- Justiermöglichkeit bei einteiliger Ausführung durch Langlöcher 5 mm.
- Brüstungskanalbezeichnung bei Bestellung angeben.

Lieferfarben

- VERZ, verzinkt
- RAL 9010, reinweiß
- RAL 9016, verkehrsweiß
- RAL 7035, lichtgrau

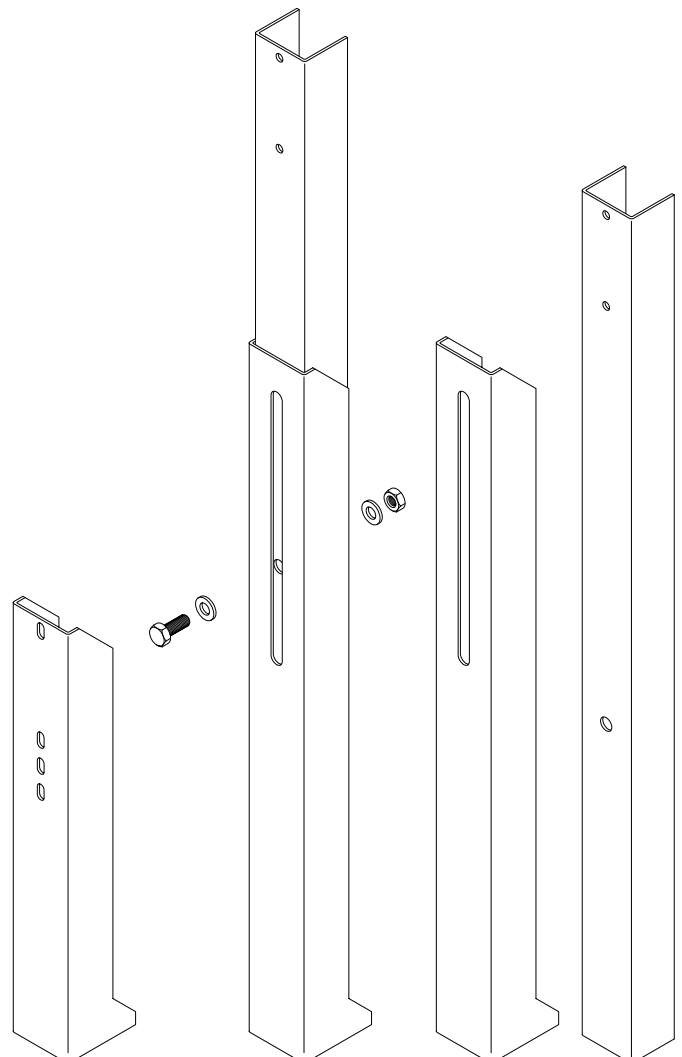
Weitere Ausführungen auf Anfrage.

Material

Stahlblech verzinkt oder lackiert.

Skizze Standfuß

Ein- und Zweiteilig



Stahlblechpaneele zur senkrechten Verkleidung**Länge**

min. 200 mm
max. 1500 mm

Höhe

min. 400
max. 900

Wichtiger Hinweis

Exakte Maßangabe bei Auftragserteilung notwendig.

Montagebeschreibung

Die Magnethalter werden mit Hilfe von Schrauben am Kanal befestigt. Die Einstellhalter werden je nach Montageart an Konsolen oder am Boden verschraubt. Die Montage der Konsolen unter Heizkörper setzt einen Mindestabstand des Heizkörpers zum Fußboden von 150 mm voraus. Die Paneele wird auf die Einstellhalter gestellt, mit Hilfe der beiliegenden Kette gesichert und an die Magnethalter gedrückt.

Empfehlungen

Abstand zu Installationskanälen und Seitenabstand mit 10-20 mm wählen. Belüftungsverhältnisse, z. B. Abstand zum Fußboden mit Heizungsbau festlegen.

Kombination Paneel- und Lamellenverkleidung Preis und Lieferzeit auf Anfrage.

Lackierungen in Standard RAL-Farben.

Sonderlochungen und Anpassungen auf Anfrage.

Wandabstand L in mm	Lamellenzahl x
34 - 58	1
59 - 83	2
84 - 108	3
109 - 133	4
134 - 158	5
159 - 183	6
184 - 208	7
209 - 233	8
234 - 258	9
259 - 283	10
284 - 308	11
309 - 333	12
334 - 358	13
359 - 383	14
384 - 408	15
409 - 433	16
434 - 458	17
459 - 483	18
484 - 508	19
509 - 533	20

Wandabstand L in mm	Lamellenzahl x
534 - 558	21
559 - 583	22
584 - 608	23
609 - 633	24
634 - 658	25
659 - 683	26
684 - 708	27
709 - 733	28
734 - 758	29
759 - 783	30
784 - 808	31
809 - 833	32
834 - 858	33
859 - 883	34
884 - 908	35
909 - 933	36
934 - 958	37
959 - 983	38
984 - 1008	39
1009 - 1033	40

Bestimmen der Lamellenzahl

Zur Berechnung der Lamellenanzahl über 523 mm kann die folgende Formel verwendet werden:

L= Abstand Wand - Rückseite Kanal

Y= Auflagelänge Lamellenhalter

9 mm = abzuziehender Auftrag der Universalkonsolen-Aufnahmeplatte mit Adapterplatte

$$y = \frac{L - 9}{25}$$

Beispiel:

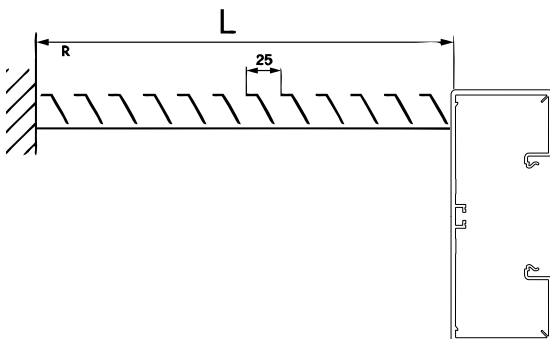
$$L = 721 \text{ mm}$$

$$y = \frac{721 - 9}{25}$$

$$y = 28,48 \Rightarrow \text{ganzzahliger Teil von } y$$

$$\Rightarrow x = 28$$

Es werden 28 Lamellen benötigt.



Die Berechnung der Anzahl Lamellen in der Vertikalen Richtung erfolgt auf dieselbe Art und Weise.

Schallbarriere

Schallbarriere L5804

- Maximale Füllung bei leerem Kanal
- Dämpfung ca. 40 dB
- nicht brennbar
- Baustoffklasse A 1
- nicht als Brandschottung verwenden!

Kanaltyp	Abmessungen	Zopfzahl
BR/H/A/S	65100	10
	65130	13
	65170	15
	65210D	20
	85130	13
	85170	15
	85210	23
	100170	23
	100210	31
BRN	65130	13
	65170	15
	65210	20
FB	60110	9
	60130	11
	60150	12
	60190	15
	60230	19
	90130	14
	99230	31

Kanaltyp	Abmessungen	Zopfzahl
LFS	40060	2
	60060	5
	60100	8
	60150	13
	60200	16
FWK 3	50060	3
	50110	7
	50210	14
	99160	20
	99260	34
FWK 9	50060	3
	50110	7
	50210	14
	99160	20
BKB	85250	25

Kanaltyp	Abmessungen	Zopfzahl	
LF	40060	2	
	40061	3	
	40090	4	
	40091	4	
	40110	6	
	60060	5	
	60090	6	
	60110	9	
	60111	9	
	60150	13	
	60190	15	
	60230	19	
	LFH	40060	2
		60090	6
		60110	9
60150		13	
LFE	40060	2	
	60110	9	

Kabelabschottung

Zulassungsnummern und Beschreibungen:

Hinweis: Folgende Beschreibungen sind nicht vollständig und ersetzen nicht die Installations- und Anwendungsvorgaben der Zulassungen und Montageanleitungen.

Brandschutz-Kitt, BSKITT Z-19.11-2134

Brandschutzkitt ist ein dämmschichtbildender Baustoff der Feuerwiderstandsklasse S90 für Fugen, Spalten und anderen kleinen Öffnungen. Er darf nicht in Feuchträumen, vergleichbaren Bereichen oder in Umgebungen, die unter Einwirkung von Chemikalien wie Lösungsmitteln stehen, eingesetzt werden. Die Zulassung gilt nicht für die großflächige Verwendung als dämmschichtbildendes Brandschutzsystems auf der Oberfläche wie Stahl, Holz oder anderen Materialien zur Erhöhung der Feuerwiderstandsdauer.

Brandschutz-Set, BS90SET Z-19.15-1256

Brandschutz-Set ist ein Silikon-Brandschutzschaum der Feuerwiderstandsklasse S90, der in Wänden aus Mauerwerk, Beton bzw. Stahlbeton oder Porenbeton und leichten Trennwänden in Ständerbauart mit Stahlunterkonstruktion und einer beidseitigen Beplankung aus Gipskarton-Feuerschutzplatten oder nichtbrennbaren zement- bzw. gipsgebundenen Bauplatten, sowie Decken aus Beton bzw. Stahlbeton oder Porenbeton der Feuerwiderstandsklasse F90 eingebaut werden darf. Die in der Zulassung angegebenen Mindestdicken der Wände und Decken sind dabei zu berücksichtigen.

Lieferform: BS90SET



- bestehend aus:
- 1 Brandschutzschaum-Dose (BS90D)
 - 1 Formstück (BS90F)
 - 1 Ventilzange (BS90Z)
 - 3 Sprührohre mit Adapter (BS90S)
 - 2 Kennzeichnungsschilder
 - 1 AbZ, Zulassungs-Nr.: Z19.15-1256
 - 1 Montageanleitung
 - Ausbeute: ca. 2.100 cm³

BS90D



- 1 Brandschutzschaum-Dose (Nur in Verbindung mit Ventilzange BS90Z und Sprührohren BS90S zu verwenden)
- Ausbeute: ca. 900 cm³

BS90S



- 3 Sprührohre mit Adapter

BS90F



- 1 Formstück
- Ausbeute: ca. 1.200 cm³

BS90Z



- 1 Ventilzange

Brandschutz-Kissen, BSK Z-19.15-2162

Brandschutz-Kissen sind kissenförmige Elemente der Feuerwiderstandsklasse S90, die in Wänden aus Mauerwerk, Beton bzw. Stahlbeton oder Porenbeton und in leichten Trennwänden in Ständerbauart mit Stahlunterkonstruktion und beidseitiger Beplankung aus Gipskarton-Feuerschutzplatten sowie in Decken aus Beton bzw. Stahlbeton oder Porenbeton mit mindestens Feuerwiderstandsklasse F90 eingebaut werden dürfen. Dabei sind die in den Zulassungen angegebenen Mindestdicken der Wände und Decken zu berücksichtigen.

Brandschutz-Mörtel, BSM Z.19.15-2161

Brandschutzmörtel ist eine mörtelähnliche Substanz der Feuerwiderstandsklasse S90, die in Wänden aus Mauerwerk, Beton bzw. Stahlbeton oder Porenbeton sowie in Decken aus Beton bzw. Stahlbeton oder Porenbeton mit mindestens Feuerwiderstandsklasse F90 eingebaut werden dürfen. Dabei sind die in den Zulassungen angegebenen Mindestdicken der Wände und Decken ebenso zu berücksichtigen wie die Montageanleitung für die Kanalmontage.

Brandschutz-Stopfen, BSS Z.19.15-2179

Brandschutz-Stopfen sind in Grenzen verformbare quaderförmige bzw. zylindrische Bauteile mit einer Ablationsbeschichtung der Feuerwiderstandsklasse S90, die in Wänden aus Mauerwerk, Beton bzw. Stahlbeton oder Porenbeton und leichten Trennwänden in Ständerbauart mit Stahlunterkonstruktion und einer beidseitigen Beplankung aus Gipskarton-Feuerschutzplatten oder nichtbrennbaren zement- bzw. gipsgebundenen Bauplatten, sowie Decken aus Beton bzw. Stahlbeton oder Porenbeton der Feuerwiderstandsklasse F90 eingebaut werden darf. Die in der Zulassung angegebenen Mindestdicken der Wände und Decken sind dabei zu berücksichtigen.

Bedarfstabelle 2K-Silikon-Brandschutzschaum S90

Kanaltyp	V in cm ³	Kanal ohne Leitungsbelegung	Kanal max. belegt
BR65100	1.050	0,5 Set	0,5 Dose
BR65130	1.365	0,7 Set	0,6 Dose
BR65170	1.785	0,9 Set	0,8 Dose
BR65210D	2.205	1,0 Set + 0,1 Dose	1,0 Dose
BR85130	1.658	0,8 Set	0,5 Dose
BR85170	1.403	0,7 Set	0,6 Dose
BRH65100	1.050	0,5 Set	0,5 Dose
BRH65130	1.365	0,7 Set	0,6 Dose
BRH65170	1.785	0,9 Set	0,8 Dose
BRH65210D	2.205	1,0 Set + 0,1 Dose	1,0 Dose
BRA65100	1.050	0,5 Set	0,7 Dose
BRA65130	1.365	0,7 Set	0,6 Dose
BRA65170	1.785	0,9 Set	0,6 Dose
BRA65170B	1.785	0,9 Set	0,8 Dose
BRA65210	2.205	1,0 Set + 0,1 Dose	1,0 Dose
BRA65210B	2.205	1,0 Set + 0,1 Dose	1,0 Dose
BRA65210D	2.205	1,0 Set + 0,1 Dose	1,0 Dose
BRA85130	1.658	0,8 Set	0,8 Dose
BRA85170	2.168	1,0 Set	1,0 Dose
BRS65100	1.050	0,5 Set	0,7 Dose
BRS65130	1.365	0,7 Set	1 Dose
BRS65170	1.785	0,9 Set	1 Dose
BRS65170B	1.785	0,9 Set	1,2 Dose
BRS65210	2.205	1,0 Set + 0,1 Dose	1,0 Dose
BRS65210D	2.205	1,0 Set + 0,1 Dose	1,0 Dose
BRS85130	1.658	0,8 Set	0,8 Dose
BRS85170	2.168	1,0 Set	1,0 Dose
BRS100130	1.950	0,9 Set	1 Dose
BRS100170	2.550	1,0 Set + 0,5 Dose	0,7 Dose
BRS100210	3.150	1,0 Set + 1,0 Dose	1 Dose
BRS100210D	3.150	1,0 Set + 1,0 Dose	0,9 Dose
BRN65130	1.365	0,7 Set	1,4 Dose
BRN65170	1.785	0,9 Set	1,4 Dose
BRN65210	2.205	1,0 Set + 0,1 Dose	1,0 Dose
BKB85250	3.188	1,0 Set + 1,0 Dose	0,6 Dose
FWK3E50060	450	0,2 Set	0,8 Dose
FWK3E50110	825	0,4 Set	1 Dose
FWK3E50210	1.575	0,8 Set	1 Dose
FWK3E99160	2.640	1,0 Set + 0,7 Dose	1,4 Dose
FWK3E99260	3.900	1,0 Set + 1,0 Dose + 1,0 Formstück	0,2 Dose

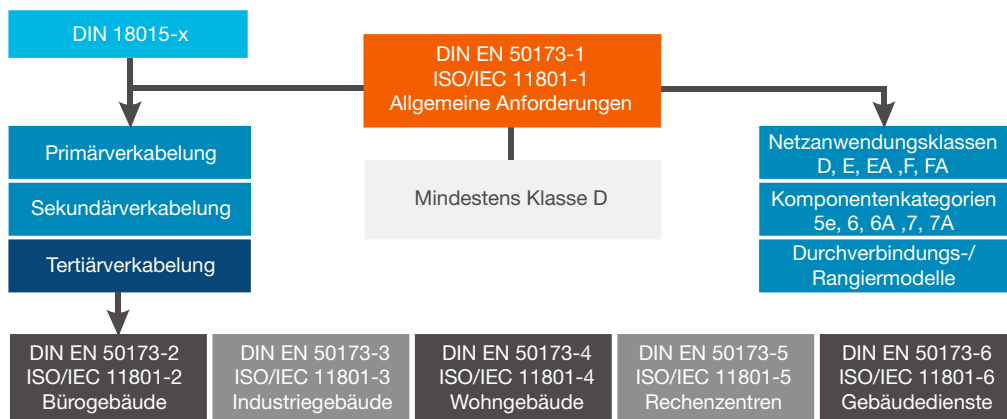
Kanaltyp	V in cm ³	Kanal ohne Leitungsbelegung	Kanal max. belegt
FWK950060	450	0,2 Set	0,4 Dose
FWK950110	825	0,4 Set	0,7 Dose
FWK950210	1.575	0,8 Set	1,2 Dose
FWK999160	2.640	1,0 Set + 0,7 Dose	1,7 Dose
FWK999260	3.900	1,0 Set + 1,0 Dose + 1,0 Formstück	0,2 Dose
FB60110	990	0,5 Set	0,4 Dose
FB60130	1.170	0,6 Set	0,7 Dose
FB60150	1.350	0,6 Set	1,2 Dose
FB60190	1.710	0,8 Set	1,7 Dose
FB60230	2.070	1,0 Set	0,4 Dose
FB80130	1.560	0,7 Set	0,5 Dose
FB99230	3.450	1,0 Set + 1,0 Dose + 1,0 Formstück	0,6 Dose
LF40060	360	0,2 Set	0,8 Dose
LF40090	540	0,3 Set	0,7 Dose
LF40110	660	0,3 Set	0,2 Dose
LF60060	540	0,3 Set	0,3 Dose
LF60090	810	0,4 Set	0,4 Dose
LF60110	990	0,5 Set	0,2 Dose
LF60150	1.350	0,6 Set	0,4 Dose
LF60190	1.710	0,8 Set	0,4 Dose
LF60230	2.070	1,0 Set	0,4 Dose
LFH40060	360	0,2 Set	0,4 Dose
LFH60090	810	0,4 Set	0,8 Dose
LFH60110	990	0,5 Set	0,9 Dose
LFS40060	360	0,2 Set	0,2 Dose
LFS60060	540	0,3 Set	0,4 Dose
LFS60100	900	0,4 Set	0,4 Dose
LFS60150	1.350	0,6 Set	0,6 Dose
LFS60200	1.800	0,9 Set	0,2 Dose
LFE40060	360	0,2 Set	0,2 Dose
LFE60110	990	0,5 Set	0,4 Dose

Normstruktur / Generelles

Eine anwendungsneutrale strukturierte Kommunikationskabelanlage basiert auf einer allgemein gültigen Verkabelungsstruktur welche die Anforderungen und Ausbaureserven mehrerer Jahre berücksichtigt und für unterschiedliche Dienste (Sprache, Daten, Rundfunk, Gebäudeautomatisierung) verwendet werden kann.

Die Ziele einer anwendungsneutralen und strukturierten Verkabelung lassen sich wie folgt zusammenfassen:

- Berücksichtigung der heutigen und zukünftigen Kommunikationssysteme
- Einhaltung aktueller Standards
- Standardisierte Komponenten, z.B. Kabel und Steckverbinder
- Standardisierte Verfahren zur Messung, Prüfung und Dokumentation
- Kapazitätsreserven hinsichtlich der Leistungsfähigkeit
- Flexible Erweiterbarkeit
- Hierarchische Topologie (z.B. Stern oder Baum)

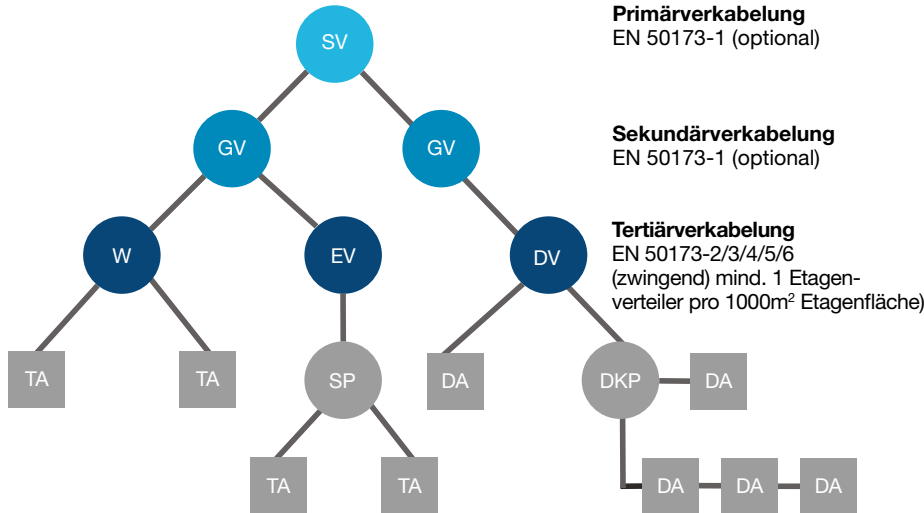


Die EN 50173 definiert die allgemeinen Anforderungen an anwendungsneutrale Kommunikationskabelanlagen für die

- Geländeverkabelung (auch Primär- bzw. Campusverkabelung)
- Gebäudeverkabelung (auch Sekundär- bzw. Steigbereichsverkabelung)
- Etagenverkabelung (auch Tertiär- bzw. horizontale Verkabelung)
- Anforderung an die Errichtung, Aufbau und Struktur
- Leistungsanforderungen an die Übertragungsstrecke und die Komponenten
- Anforderungen an die Sicherheit (z.B. Mechanisch, Elektrisch, Feuer)
- Anforderungen an die elektromagnetische Verträglichkeit.

Teilsysteme der Verkabelungsstruktur

Die grundlegenden Anforderungen an die anwendungsneutrale Kommunikationskabelanlage werden in Teil 1 der EN 50173 beschrieben. Zusätzlich die spezifischen Anforderungen an die Primär- und Sekundäre Verkabelung. In den Teilen 2 bis 6 sind die spezifischen Anforderungen der Tertiärverkabelung festgelegt, welche sich je nach Gebäudetyp unterscheiden.



Primär-/Geländeverkabelung

Die Primärverkabelung dient zur Verbindung von einzelnen Gebäuden untereinander. Sie beginnt in einem Standortverteiler (SV) und endet in den Gebäudeverteilern (GV).

Sekundär-/Gebäudeverkabelung

Die Sekundärverkabelung dient zur Verbindung der einzelnen Etagen innerhalb eines Gebäudes. Sie beginnt im Gebäudeverteiler (GV) und endet in den Etagenverteilern (EV), Wohnungsverteilern (WV) oder Dienstverteilern (DV).

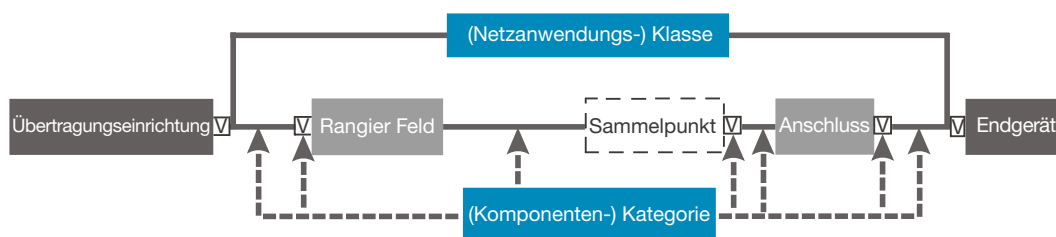
Tertiär-/Etagenverkabelung

Die Tertiärverkabelung dient zur Verbindung der auf einer Etage bzw. in einer Wohnung installierten Anschlussdosen. Sie beginnt im Etagen-/Wohnungs-/Dienstverteiler und endet an den einzelnen IT-Anschlüssen (TA) bzw. Dienstanschlüssen (DA).

Zur weiteren Flexibilisierung bzw. zur Gruppierung von mehreren Anschlüssen, z.B. von Bürolandschaften oder Großraumbüros, können zwischen den Etagenverteilern und den Anschlüssen so genannte Sammelpunkte (SP) oder Dienstkonzentrationspunkte (DKP) vorgesehen werden. Diese befinden sich meist in Zwischendecken oder Zwischenböden.

Netzanwendungsklassen und Komponentenkategorien

Um die Leistungsfähigkeit der anwendungsneutralen Kommunikationskabelanlage beurteilen zu können sind in Teil 1 der EN 50173 so genannte Netzanwendungsklassen (engl.: Link Performance) und Komponentenkategorien (engl.: Category) definiert. Die Netzanwendungsklasse (kurz: Klasse) umfasst die gesamte Übertragungsstrecke inkl. der Patchkabel bzw. Geräteanschlussleitungen. Die Klasse wird in der Regel durch den Kunden oder dessen Fachplaner entsprechend der benötigten Anwendungen festgelegt. Die Einhaltung der Leistungsanforderungen wird am Ende der Installation durch den Installateur mit einer entsprechenden Messung nachgewiesen. Teil 2 der EN 50173 definiert als Mindestanforderung für die tertiäre Verkabelung die Klasse D. Die Komponentenkategorie (kurz: Kategorie) umfasst jeweils nur die einzelnen Komponenten (Installationsleitung, Anschlussdosen, Geräteanschlussleitungen). Die Einhaltung der Leistungsanforderungen wird durch den jeweiligen Hersteller oder durch ein von diesem beauftragten Prüflabor nachgewiesen. Entsprechend der vorgegebenen Klasse sind die Komponenten passend auszuwählen um die geforderte Leistungsfähigkeit der gesamten Übertragungsstrecke zu erzielen.



Komponentenkategorie (ISO/IEC &EN)	RJ45	
5 _e	10 / 100 / 1000Base-T; 2.5GBase-T	Ja
6	10 / 100 / 1000Base-T; 2.5 / 5GBase-T, HDBase-T	Ja
6 _A	10 / 100 / 1000Base-T; 2.5 / 5 / 10GBase-T, HDBase-T	Ja
7	(600MHz)	Nein
7 _A	(1000MHz)	Nein
8.1	10 / 100 / 1000Base-T; 2.5 / 5 / 10 / 25 / 40GBase-T	Ja
8.2	10 / 100 / 1000Base-T; 2.5 / 5 / 10 / 25 / 40GBase-T	Nein

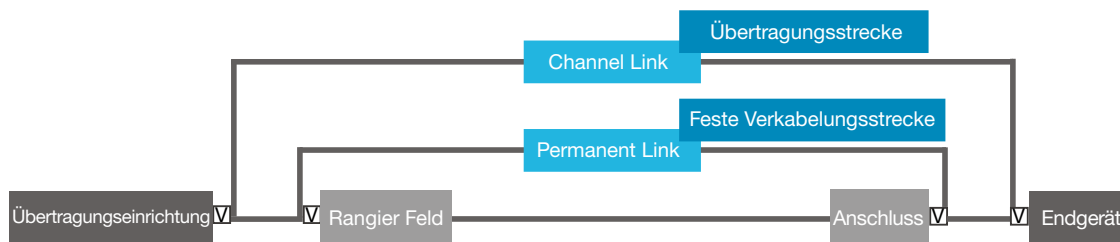
Netzanwendungsklasse (ISO/IEC &EN)	MHz	Schirm	Länge	Verbinder
D	bis 2.5GBase-T	100	optional	100m max. 4
E	bis 5GBase-T, HDBase-T	250	optional	100m max. 4
E _A	bis 10GBase-T, HDBase-T	500	optional	100m max. 4
F	-	600	zwingend	100m max. 4
F _A	-	11000	zwingend	100m max. 4
I	bis 40GBase-T	2000	zwingend	30m max. 2
II	bis 40GBase-T	2000	zwingend	30m max. 2

Übertragungsstrecke und Verkabelungsstrecke

Neben der Klasse und Kategorie wird zwischen Übertragungsstrecke (engl.: Channel Link) und der festen Verkabelungsstrecke (engl.: Permanent Link) unterschieden.

Die feste Verkabelungsstrecke umfasst dabei die fest installierten Komponenten wie Installationsleitung, Sammelpunkt und Anschlussdose. Die fehlerfreie Installation und Leistungsfähigkeit (entsprechend der vom Kunden festgelegten Klasse) wird durch den Installateur mittels Messung (Permanent Link unter Test) nachgewiesen.

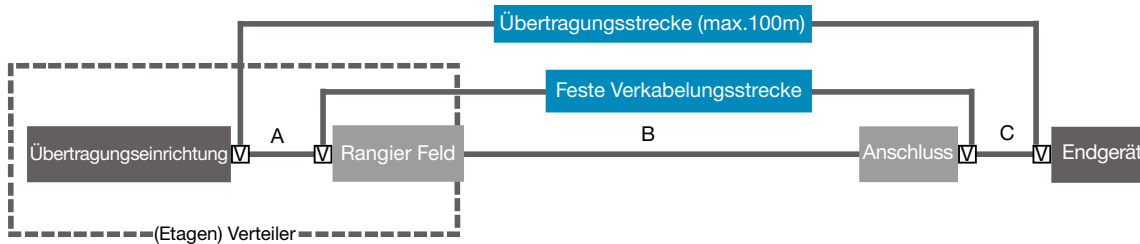
Die Übertragungsstrecke umfasst neben der festen Verkabelungsstrecke zusätzlich die Geräteanschlussleitungen bzw. Patchkabel.



Durchverbindungs-/Rangiermodelle

Unter Berücksichtigung der verschiedenen Gebäudetypen und Raumstrukturen definieren die Teile 2 bis 6 der EN 50173 verschiedene Ausführungen für die Übertragungsstrecke.

2-Verbinder-Modell

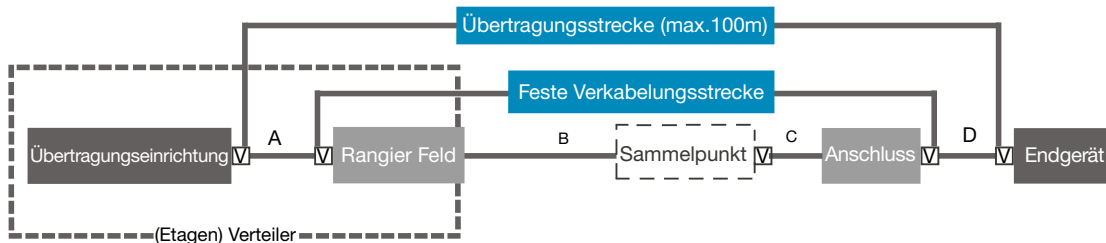


	Komponente	Min. Länge	Max. Länge
A	Geräteanschlussleitung	1m	5m
B	Installationsleitung	15m	90m
C	Geräteanschlussleitung	1m	5m

Bei mehr als 4 Steckverbindungen in der Übertragungstrecke:
Reduzierung um 1m pro zusätzlicher Steckverbindung

Bei mehr als 20°C Umgebungstemperatur:
Reduzierung um 0,2% pro °C bei geschmierten Leitungen

3-Verbinder-Modell

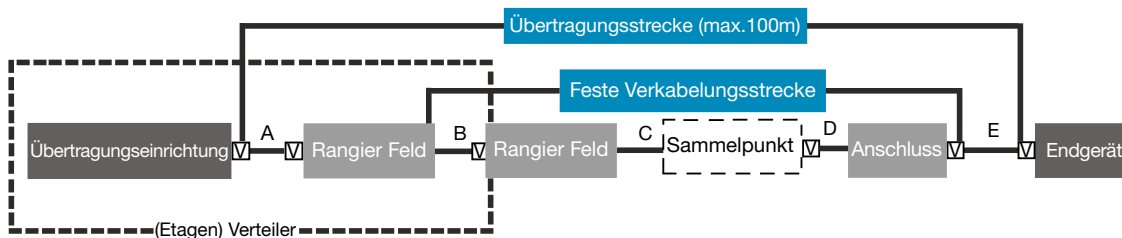


	Komponente	Min. Länge	Max. Länge
A	Geräteanschlussleitung	1m	5m
B	Installationsleitung	15m	90m
C	Sammelpunktanschlussleitung	5m	-
D	Geräteanschlussleitung	2m	5m

Bei mehr als 4 Steckverbindungen in der Übertragungstrecke:
Reduzierung um 1m pro zusätzlicher Steckverbindung

Bei mehr als 20°C Umgebungstemperatur:
Reduzierung um 0,2% pro °C bei geschmierten Leitungen

4-Verbinder-Modell



	Komponente	Min. Länge	Max. Länge
A	Geräteanschlussleitung	2m	5m
B	Rangierleitung	2m	-
C	Installationsleitung	15m	85m
D	Sammelpunktanschlussleitung	5m	-
E	Geräteanschlussleitung	2m	5m

Bei mehr als 4 Steckverbindungen in der Übertragungstrecke:
Reduzierung um 1m pro zusätzlicher Steckverbindung

Bei mehr als 20°C Umgebungstemperatur:
Reduzierung um 0,2% pro °C bei geschmierten Leitungen

Twisted-Pair-Kabel

In der Telefon und Netzwerktechnik werden typischerweise symmetrische Kabel mit verseilten Aderpaaren verwendet, da die paarweise Verseilung in Kombination mit einem elektrisch leitfähigen Schirm Störeinflüsse, z.B. von stromführenden Leitungen vermindert.

Ein Kupferkabel mit verseilten (umgangssprachlich auch gekreuzten bzw. verdrehten) Aderpaaren wird im englischen Twisted Pair genannt. Es ähnelt dem in Deutschland verwendeten Telefonkabel mit der Bezeichnung J-Y(ST)Y.

Ein elektrisch leitfähiger Schirm aus Drahtgeflecht dient als Abschirmung gegen niederfrequente Felder, z.B. der 50Hz Netzfrequenz. Ein elektrisch leitfähiger Schirm aus Aluminiumfolie welcher um die Aderpaare gewickelt ist, reduziert die Störeinflüsse zwischen den einzelnen Aderpaaren. Eine Kombination aus Folie und Drahtgeflecht kann sehr effektiv innere und äußere Störeinflüsse verringern.

Bei der Verwendung von geschirmten Kabeln ist darauf zu achten, dass der Schirm ordnungsgemäß in den Potentialausgleich eingebunden ist. Ebenso ist darauf zu achten, dass die angeschlossenen Netzwerkgeräte, z.B. PC, Switch, Drucker ebenfalls ordnungsgemäß in den Potentialausgleich eingebunden sind.

Im Jahr 2002 wurde mit der ISO/IEC 11801 ein neues Bezeichnungssystem in der Form **XX / Y ZZ** eingeführt. Dieses Bezeichnungssystem wurde in die EN 50173 übernommen.

XX = Gesamtschirm / Y = Aderpaarschirm:

- U = ohne Schirm
- F = Folie
- S = Drahtgeflecht
- SF = Drahtgeflecht und Folie (nur Gesamtschirm)

ZZ = Verseilungsart:

- TP = Twisted Pair (Standard)
- QP = Quad Pair

Kabelbezeichnung (EN 50173-1)

U/UTP	Kein gemeinsamer Schirm Aderpaare ungeschirmt
F/UTP	Gemeinsamer Folienschirm Aderpaare ungeschirmt
U/FTP	Kein gemeinsamer Schirm Aderpaare jeweils mit Folienschirm
S/FTP	Gemeinsamer Geflechschirm Aderpaare jeweils mit Folienschirm
SF/UTP	Gemeinsamer Geflecht-und Folienschirm Aderpaare ungeschirmt

Kabelquerschnitte AWG

In den USA werden Aderquerschnitte bzw. Aderdurchmesser in codierter Form über eine AWG Nummer angegeben. Teilweise werden auch in europäischen Katalogen und Datenblätter diese Angaben verwendet.

AWG	Aderquerschnitt in mm ²	Aderdurchmesser in mm
17	1,01	1,14
18	0,79	1,02
19	0,65	0,91
20	0,51	0,81
21	0,407	0,72
22	0,32	0,64
23	0,255	0,57
24	0,205	0,51
25	0,162	0,455
26	0,125	0,40
27	0,102	0,36
28	0,080	0,32
29	0,0646	0,287
30	0,0516	0,254

Steckverbinder für Twisted-Pair-Kabel

Bei der Verwendung von Twisted-Pair-Kabeln in anwendungsneutralen Kommunikationskabelanlagen wird üblicherweise die RJ45 Steckverbindung (umgangssprachlich auch Western Stecker) verwendet. In Europa ist diese Steckverbindung in der Normenreihe EN 60603-7 standardisiert.

Für die Belegung der 8-poligen RJ45 Anschlussdosen wird zwischen dem EIA/TIA568A und dem EIA/TIA568B Standard unterschieden.

Bei einer Neuinstallation wird im Vorfeld festgelegt, nach welchem Standard die Verkabelung ausgeführt werden soll.

In Europa wird überwiegend EIA/TIA568A verwendet, da dieser vergleichbar mit der Belegung bei Telefoninstallationen ist.

Bei Erweiterung einer bestehenden Kommunikationskabelanlage ist zunächst zu prüfen, nach welchem Standard die bestehenden Anschlussdosen und Patchfelder verkabelt sind.

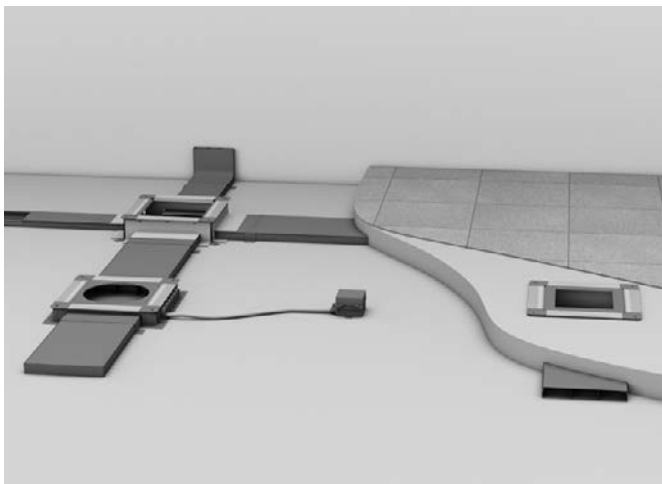
Es muss sichergestellt werden, dass die gesamte feste Verkabelungstrecke einheitlich, d.h. nach demselben Standard verkabelt ist!

Patchkabel bzw. Geräteanschlussleitungen können auch nach dem jeweils anderen Standard ausgeführt sein, da beide Standards die Kontakte 1:1 (engl: straight through) durch verdrahten.

Kontakt	Belegung nach EIA/TIA568A	Belegung nach EIA/TIA568B
1	Grün - Weiß	Orange - Weiß
2	Grün	Orange
3	Orange - Weiß	Grün - Weiß
4	Blau	Blau
5	Blau - Weiß	Blau - Weiß
6	Orange	Grün
7	Braun - Weiß	Braun - Weiß
8	Braun	Braun

Man unterscheidet 5 gängige Bodensysteme. Das jeweilige Bodensystem gibt von Anfang an eine entscheidende Richtung vor. Je nach System lassen sich nur bestimmte Produkte verwenden. Ob es sich nun um ein estrichüberdecktes Kanalsystem handelt, welches meist bei Neubauten zum Einsatz kommt, oder um ein Aufboden Kanalsystem, welches oft bei Sanierungsobjekten verwendet wird, die grobe Richtung ist grundverschieden. Für jedes System stehen bestimmte Lösungen und Kombinationsmöglichkeiten zur Verfügung.

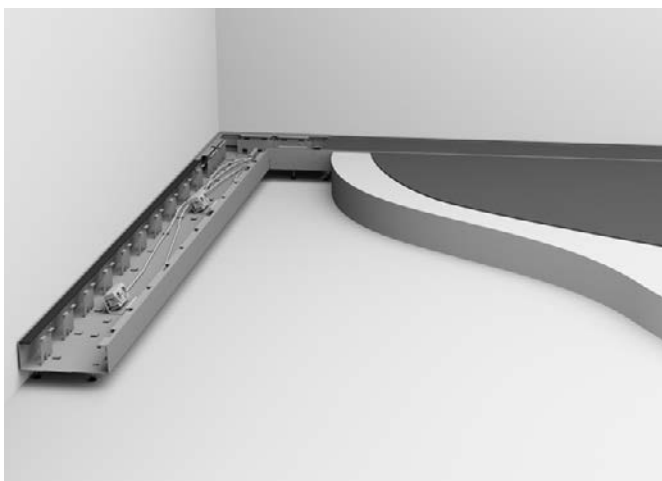
Estrichüberdecktes Kanalsystem



electraplan.UK

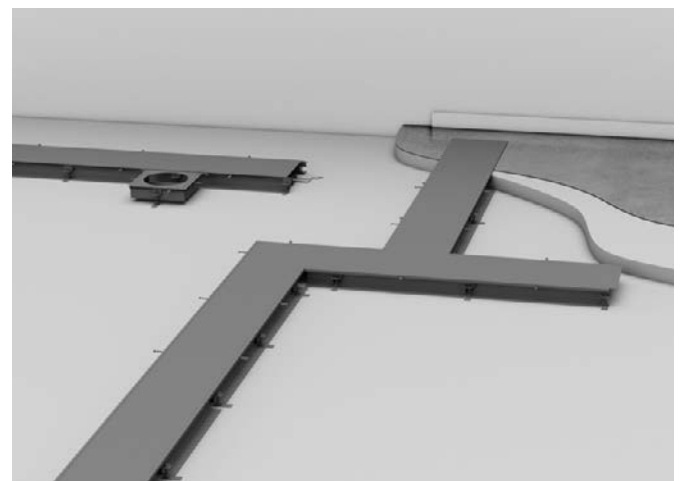
Das estrichüberdeckte Kanalsystem ist für alle Arten von Estrich geeignet. Egal ob Verbundzementestrich, schwimmender Eswtrich, Fließestrich oder mit besonderen Vorkehrungen auch Gussasphalt / Heißeestrich. Das estrichüberdeckte Kanalsystem ist im Wohn- und Zweckbau einsetzbar.

Estrichbündige Kanalsysteme



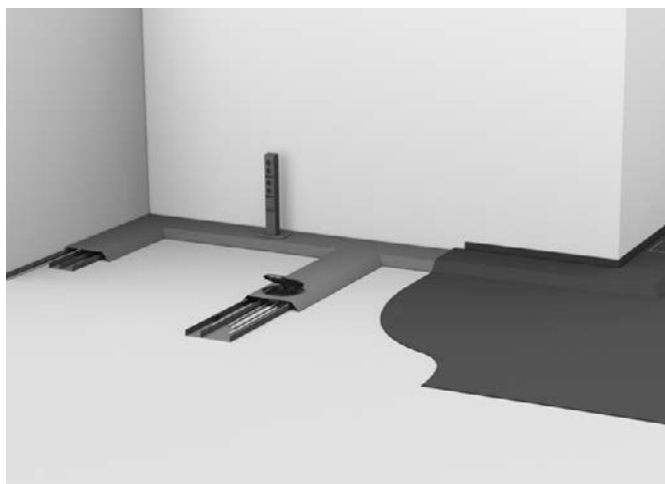
tehalit.BKB

Der estrichbündige tehalit.BKB stellt Energie-, Daten- und Kommunikationsanschlüsse rund um den Raum zur Verfügung. Neben seiner Offenheit für modernste Technik ist er für jede Innenraumgestaltung offen: Er kann mit allen Arten von trockengepflügten Böden belegt werden. Dabei sorgt die millimetergenaue Höhennivellierung für einen „glatten“ Abschluss – während das umfangreiche Formteileprogramm sich jedem Winkel exakt anpasst.



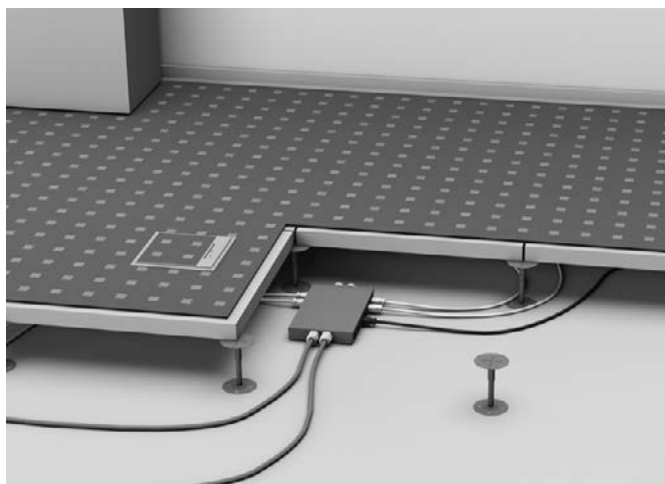
electraplan.BK

Dieses höhenvariable System findet überall dort Anwendung, wo man sich über den „Endausbau“ noch nicht im Klaren ist bzw. ein Höchstmaß an Flexibilität behalten möchte. Kanalbreiten von bis zu 600 mm lassen den Kanal dort zum Einsatz kommen, wo ein hohes Leitungsaufkommen vorhanden ist. In Produktionshallen in blanker Ausführung, aber auch in Büro- und Verwaltungsgebäuden mit Bodenbelag beklebten Kanaldeckeln, wird dieser estrichbündige Kanal eingesetzt. Durch seine geringe Höhe ist der Kanal auch für sehr flache Estrichhöhen ab 30 mm gut geeignet.

Aufboden Kanalsystem**electraplan.AK**

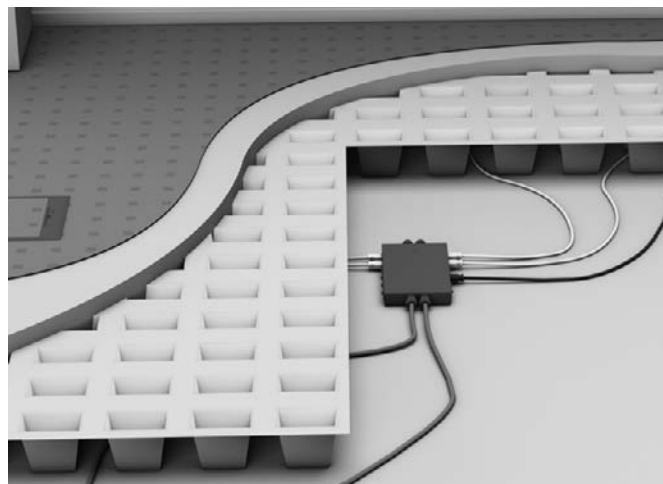
Dieses Kanalsystem eignet sich besonders für Altbausanierungen sowie bei Modernisierung und Erweiterung von Gebäudeinstallationen.

Haupteinsatzbereiche sind Sanierungsobjekte von Büro- und Verwaltungsgebäuden sowie Bauvorhaben, die eine schnelle Errichtung von elektrischen Anlagen auf schon fertigen Fußböden erfordern. Ist ein Einbau von Unterflurkanälen im Estrich wegen geschützter Bausubstanz aus statischen oder aus Denkmalschutzgründen nicht möglich, werden auf den fertigen Fußböden Aufbodenkanäle verlegt. Aber auch in Montagehallen, Laboren oder Industriegebäuden werden die robusten Aufbodenkanäle eingesetzt.

Doppelboden**electraplan.DB**

Großraumbüros oder Call-Center mit großen Grundflächen, die durch Raumteiler in viele Computerarbeitsplätze unterteilt sind und umstrukturierbar bleiben sollen, kommen um dieses flexible System nicht herum.

Dies gilt auch für mit Doppelboden konstruierte Computer-Serverräume, die durch ihre Bauweise höchstmögliche Flexibilität bieten. In Schauräumen oder Messeständen, die je nach Bedarf wieder umgebaut werden, sind komplett vernetzte Energie- und Datennetze auf diese Weise integriert.

Hohlraumboden**electraplan.HB**

Beim Hohlraumboden werden vorgefertigte Styropor- oder Kunststoffschalen auf der Rohdecke ausgelegt und anschließend mit Estrich vergossen. Im Gegensatz zum Doppelboden, bei dem einzelne Platten nach Bedarf ausgetauscht werden können, ist ein Hohlraumboden eine geschlossene Estrichplatte auf Stelzen. Ähnlich wie beim Doppelboden lässt sich die Verdrahtung sehr flexibel über Plug and Play Systeme gestalten.

Um die richtige Kanalgröße zu definieren, wird das Leitungsvolumen benötigt. Da die Leitungen in der Praxis nie optimal parallel und Platz sparend nebeneinander liegen, rechnet man hier mit der Formel $(d)^2$ Durchmesser zum Quadrat. Um später für eventuelle Nachrüstungen gewappnet zu sein, sollten die Kanäle nur zu 50% ausgefüllt werden. Auch lassen sich dadurch die Leitungen einfacher durch den Kanal einziehen. Zusätzlich muss beachtet werden, dass bei dieser Berechnung noch keine Bodentanks oder Auslässe, die den Leitungsweg eventuell unterbrechen, berücksichtigt wurden. In der Praxis werden Energie- und Datenkabel voneinander getrennt im Kanal verlegt. Trennstegte teilen den Kanal in mehrere Züge auf. Trifft dies bei Ihnen auch zu, so berechnen Sie für jeden Zug den Platzbedarf einzeln aus. Unter www.hager.com/de finden Sie einen Leitungsvolumen-Konfigu-

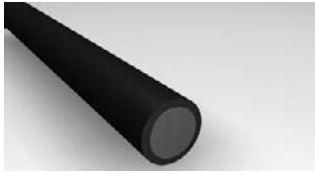
rator, der Ihnen bei der Berechnung hilft. Diese Berechnung ist als allgemeiner Richtwert anzusehen. Bei starker Strombelastung der Leitungen ist die Erwärmung der Leitungen zu berücksichtigen. Genauso müssen alle gegebenen Vorschriften, wie z.B. DIN VDE 0100, beachtet werden. Unter <http://www.hager.de/Konfigurator> finden Sie einen Kabelvolumen-Konfigurator, der Ihnen bei der Berechnung hilft. Diese Berechnung ist als allgemeiner Richtwert anzusehen und hat keinen Anspruch auf Vollständigkeit. So ist zum Beispiel bei starker Strombelastung der Kabel die Erwärmung der Kabel zu berücksichtigen. Genauso müssen alle gegebenen Vorschriften, wie z.B. DIN VDE 0100, beachtet werden. Auf der nebenstehenden Seite finden Sie eine Übersicht der gängigen Kabeltypen.



Übersicht der gängigsten Leitungstypen mit Durchmesser und Platzbedarf:

Technik

Starkstromkabel



Kabeltyp	Durchmesser mm	Platzbedarf cm ²
1 x 10	10,5	1,10
1 x 16	11,5	1,32
1 x 25	12,5	1,56
1 x 35	13,5	1,82
1 x 50	15,5	2,40
1 x 70	16,5	2,72
1 x 95	18,5	3,42
1 x 120	20,5	4,20
1 x 150	22,5	5,06
3 x 1,5	11,5	1,32
3 x 2,5	12,5	1,56
3 x 10	17,5	3,06
3 x 16	19,5	3,80
3 x 50	26,0	6,76
3 x 70	30,0	9,00
3 x 120	36,0	12,96
4 x 1,5	12,5	1,56
4 x 2,5	13,5	1,82
4 x 6	16,5	2,72
4 x 10	18,5	3,42
4 x 16	21,5	4,62
4 x 25	25,5	6,50
4 x 35	28,0	7,84
4 x 50	30,0	9,00
4 x 70	34,0	11,56
4 x 95	39,0	15,21
4 x 120	42,0	17,64
4 x 150	47,0	22,00
5 x 1,5	13,5	1,82
5 x 2,5	14,5	2,10
5 x 6	18,5	3,42
5 x 10	20,5	4,20
5 x 16	22,5	5,06
5 x 25	27,5	7,56
5 x 35	34,0	11,56
5 x 50	40,0	16,00

Starkstromkabel



Kabeltyp	Durchmesser mm	Platzbedarf cm ²
1 x 4	6,5	0,42
1 x 6	7,0	0,49
1 x 10	8,0	0,64
1 x 16	9,5	0,90
1 x 25	12,5	1,56
3 x 1,5	9,1	0,83
3 x 2,5	10,4	1,08
3 x 4	11,0	1,21
4 x 1,5	9,0	0,81
4 x 2,5	10,5	1,10
4 x 4	12,5	1,56
4 x 6	13,5	1,82
4 x 10	16,5	2,72
4 x 16	19,0	3,61
4 x 25	23,5	5,52
4 x 35	26,0	6,76
5 x 1,5	10,8	1,17
5 x 2,5	12,2	1,49
5 x 4	13,5	1,82
5 x 6	14,5	2,10
5 x 10	18,0	3,24

Fernmeldeleitung



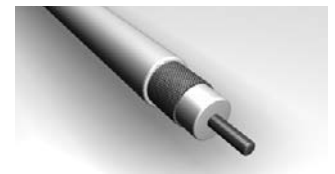
Kabeltyp	Durchmesser mm	Platzbedarf cm ²
2 x 2 x 0,6	5,0	0,25
4 x 2 x 0,6	6,9	0,48
6 x 2 x 0,6	7,2	0,52
10 x 2 x 0,6	7,5	0,56
20 x 2 x 0,6	9,0	0,81
40 x 2 x 0,6	11,0	1,12
60 x 2 x 0,6	13,0	1,69
100 x 2 x 0,6	17,0	2,89
200 x 2 x 0,6	23,0	5,29
2 x 2 x 0,8	6,0	0,36
4 x 2 x 0,8	7,0	0,49
6 x 2 x 0,8	8,5	0,72
10 x 2 x 0,8	9,5	0,90
20 x 2 x 0,8	13,0	1,69
40 x 2 x 0,8	16,5	2,72
60 x 2 x 0,8	20,0	4,00
100 x 2 x 0,8	25,5	6,50
200 x 2 x 0,8	32,0	10,24

EDV-Leitung



Kabeltyp	Durchmesser mm	Platzbedarf cm ²
CAT 5	8,2	0,67
CAT 6	8,2	0,67

Koax-Leitung



Kabeltyp	Durchmesser mm	Platzbedarf cm ²
RG-59	6,5	0,42
10Base5	12,5	1,56

Bodenaufbau:

Ein entscheidendes Kriterium bei der richtigen Auswahl ist der Bodenaufbau. Die Estrichhöhe legt den Spielraum für die Unterflurinstallation fest. Je nach Höhe kommen unterschiedliche Produkte und Lösungen zum Einsatz. Immer öfter kommt es vor, dass die

Estrichhöhe aus Kostengründen immer dünner wird. Gerade hierfür gibt es bei Hager eine Reihe an fertigen Lösungen. Sollte die Estrichhöhe jedoch extrem niedrig sein, kann auch hier mit speziellen projektbezogenen Sonderlösungen weitergeholfen werden.



Für jeden Bodenaufbau der passende Geräteeinbau

Generell gilt: Den Spielraum für die Bodenlösung legt die Estrichhöhe fest

- Sonderlösungen für Estrichhöhen von 40 mm
- Klappdeckel mit ultraflacher Einbautiefe für Estrichhöhen von 50 mm
- Standard-Versorgungseinheiten für 70 mm Estrichhöhe
- Edelstahl-Kassetten für 100 mm Estrichhöhe

Bodenbelag:

Oft ist der Bodenbelag in einem Bauvorhaben fest vorgegeben. Ob es sich um Teppichboden, Laminat, Parkett, Fliesen, Stein, PVC oder Linoleumbelag handelt, jeder Belag hat eine andere Höhe. Somit passen nicht jeder Belag in jede Einbaueinheit. Hier stehen drei verschiedene Höhen zur Auswahl. Bei kleineren Belaghöhen von bis zu 5 mm oder bis zu 12 mm stehen Versorgungseinheiten, bei größeren bis zu 23 mm Edelstahl-Kassetten zur Verfügung.

Nach der Elektroinstallation kommt das Finishing. Ob Teppich, PVC, Laminat, Parkett oder Stein - oft ist der Bodenbelag bereits im Bauplan vorgegeben. Da jeder Belag eine andere Stärke hat, bieten die Verschlussdeckel der Versorgungseinheiten unterschiedlich hohe Aussparungen, in der die Bodenbeläge eingeklebt werden können. Bei hager stehen Ihnen drei Rahmenhöhen zur Auswahl.



Rahmenhöhe 5 mm – für PVC, Linoleum, Auslegeware
PVC-Beläge haben oft nur eine Stärke von 3 bis 4 mm. Für solche Beläge sowie für dünne Teppiche und Linoleum sind Standard-Versorgungseinheiten mit 5 mm Rahmenhöhe ideal.



Rahmenhöhe 12 mm – für Auslegeware und Laminat
Teppichböden und Laminat besitzen in der Regel eine Stärke von 8 bis 10 mm, manche Laminatsorten sind mit Kleber sogar noch stärker. Hier reichen handelsübliche Rahmen mit 10 mm Höhe nicht aus. Deshalb bietet Hager als einziger Anbieter Standardversorgungs-einheiten mit 12 mm Rahmenhöhe an. Ist der Rahmen zu hoch, können Deckeleinlagen von 1 bis 2 mm zur Unterfütterung des Bodenbelags eingesetzt werden.



Rahmenhöhe 23 mm – für Parkett, Fliesen oder Stein
Für Beläge wie Parkett oder Steinfliesen hat Hager Edelstahl-kassetten mit einer Bodenaussparung je nach Ausführung von bis zu 23 mm bzw. bis zu 38 mm im Programm. Das gewährleistet auch bei sehr dicken Bodenbelägen eine saubere Arbeit ohne Höhen und Tiefen!

Bodenpflege:

Je nachdem welchen Verschmutzungen ein Boden ausgesetzt ist, wird er entweder der Reinigungskategorie „trockengepflegt“ oder „nassgepflegt“ zugeordnet. Die Kategorie bestimmt die Anschlusslösung, die bei der Installation zum Einsatz kommt.

Trockengepflegte und „feuchtgereinigte“ Böden

Bodenbeläge, die sich absaugen lassen (z.B. Teppichboden) oder die mit feuchten, aber nicht nassen Reinigungsgeräten abgewischt werden (z.B. Laminat), werden als „trockengepflegte Böden“ zusammengefasst. Auf solche Böden können ohne Bedenken alle Standardversorgungseinheiten, -Leitungsauslässe und -Zapfsäulen von Hager eingesetzt werden.

Nassgepflegte Böden

Böden, die starken Verschmutzungen ausgesetzt sind - wie etwa Steinfußböden in Werkhallen -, müssen mit Hilfe flüssiger Reinigungsmittel nassgesäubert werden. Für diese „nassgepflegten Böden“ bietet Hager „wasserdichte“ Systemkomponenten an, z.B. Leitungsauslässe mit integriertem Schwallwasserschutz oder abgedichtete Versorgungseinheiten aus Aluminium oder Polyamid.

Traglasten für Versorgungseinheiten und Kassetten:

Je nach Gegebenheit sind unterschiedliche Anforderungen an die Belastung gestellt. Im Büroalltag treten meist Belastungen von bis zu 1500 Newton auf. Doch gerade in öffentlichen Gebäuden wie Flughäfen oder Bahnhöfen kommt man mit dieser Angabe nicht mehr hin. Der tägliche Betrieb von Kofferwagen, Reinigungsmaschinen oder mobilen Gerüstwagen erhöht die Beanspruchung. Auch in Autohäusern oder Schauräumen wird oft die Bedingung der Überfahrbarkeit gestellt. In Montage- oder Lagerhallen wird die Belastung meist nochmals Tuch beladene Gabelstapler oder LKW's in die Höhe getrieben.

1500 Newton Standard

Versorgungseinheiten und Edelstahl-Kassetten
Alle Versorgungseinheiten und Edelstahl-Kassetten sind normkonform für 1500 Newton Belastung ausgelegt. Hierunter fallen alle Versorgungseinheiten, alle Edelstahl-Kassetten, Estrichbündige Kanäle, Aufbodenkanäle uze. Für normale Belastungen des Büroalltags ist dies vollkommen ausreichend.

7500 Newton überfahrbar

Versorgungseinheit VAN R12
Für erhöhte Belastungen ist die Versorgungseinheit VANR12 ausgelegt. Dank seinem Material Aluminium lässt sich diese Versorgungseinheit mit dem Auto befahren.

20000 Newton Schwerlast

Schwerlast-Kassetten
Gerade in Autohäusern kommt die Schwerlastkassette HBKK Q405 zum Einsatz. Diese Edelstahl-Kassette ist mit einem massiven Schwerlastrahmen unterstützt und bietet somit auch genug Stabilität für extrem hohe Belastungen.

Sonder-Schwerlastkanal

Als kundenspezifische Sonderlösung für mehrere Universitäten wurde bereits mehrfach ein Schwerlastkanal gefertigt. Dieser ist für eine Belastung von bis zu 20000 Newton ausgelegt. Es stehen mehrere Breiten und Höhen zur Verfügung. Ebenso wurden entsprechende Formstücke wie z.B. T-Stücke, Kreuzungen, Abzweigungen und Endstücke gefertigt. Sprechen Sie uns bei Bedarf einfach an.

Materialauswahl und Formen, Versorgungseinheiten und Kassetten:

Versorgungs- und Einbaueinheiten

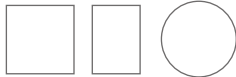
Um gewerbliche Gebäude sinnvoll zu bewirtschaften, sollte man aus dem Vollen schöpfen können - sowohl was Energie als auch was Informationen und Daten betrifft. Die Versorgungs- und Einbaueinheiten electraplan. VE-EE liefern alles, was Ihre Kunden wünschen: Sie sind mit jedem electraplan-Bodeninstallationssystem kompatibel und können nach Bedarfst sechs bis zwölf Anschlussdosen ausgerüstet werden. Damit Sie bei der Planung aus dem Vollen schöpfen können, gibt es die Versorgungseinheiten in vielen Materialien, Formen und Farben.

Jeder Gerätebecher kann variabel bestückt werden: mit Schutzkontaktsteckdosen oder Tragstegegeräten für die Netzwerk- und Multimediatechnik.

Polyamid

Das Standardmaterial für Versorgungseinheiten ist Polyamid. Polyamidrahmen halten einer Belastung von bis zu 1,5 kN (DIN-Vorgabe) stand - ideal für den klassischen Bodeneinsatz. Polyamidversorgungseinheiten erhalten Sie in zwei regulären Farben. Falls Ihr Kunde nicht alles „grün in grau“ haben möchte, liefern wir - ab einer bestimmten Auflage - in jeder beliebigen RAL-Farbe. Farben: Grau (RAL 7011), Schwarz (RAL 9005), Größen: große Auswahl für den Einsatz von z.B. 6, 9, 10 oder 12 Steckdosen

Formen:



Aluminium

In Verbindung mit hochwertigen Bodenbelägen - z.B. Steinfliesen - empfiehlt sich der Einsatz von Aluminiumversorgungseinheiten. Sie sind nicht nur stabiler, sondern sorgen für ein eleganteres Bodenbild. Für starke Beanspruchung in öffentlichen Gebäuden - z.B. Showrooms, Bahnhöfe oder Flughäfen - bietet Hager Aluminiumeinheiten, die Belastungen bis 7,5 kN standhalten.

Größen: 2 Größen für den Einsatz von z.B. 6 oder 12 Steckdosen

Formen:



Edelstahl

Versorgungseinheiten aus Edelstahl sind besonders robust: Sie entsprechen der DIN-Belastungsvorgabe von 1,5 kN. Als Schwerlastkassette halten sie sogar Belastungen bis 20 kN stand (siehe Seite 40). Ein weiterer Vorteil: Dank ihres dünnen Randes fallen sie im Boden so gut wie nicht auf - und wenn, dann nur durch ihre edle Optik.

Größen: 2 Größen für den Einsatz von z.B. 6 oder 12 Steckdosen

Formen:



Vorbereitung:

Der Estrich muss vor der Montage ausgehärtet sein. Bei Bodenbelägen, die sich vom Estrich ablösen können, besteht die Gefahr einer Stolperstelle. Können Stolperstellen nicht ausgeschlossen werden, muss eine Belagstoßabdeckung verwendet werden.

Siehe hierzu Abschnitt 1 im Merkblatt „Sicherheitsgerechte Gestaltung von Verkehrswegen, Fußböden und Treppen“ der Verwaltungs- und Berufsgenossenschaft. Eine Belagstoßabdeckung wird auch für ausfransende Teppichbeläge empfohlen.

Hinweis: Die den Bodenbelag verlegende Firma ist verantwortlich für genauen Schnitt und Verlegung des Bodenbelages an den Auslassstellen des Kanalsystems (VOB Teil C / DIN 18365).

Kanaldeckel aus Holzwerkstoffen müssen beidseitig behandelt werden. Andernfalls können sich die Kanaldeckel verziehen.

Bei einseitiger Beklebung empfehlen wir doppelseitig klebendes Teppichklebeband zu verwenden.

Belagstoßkante / Anschluss von Bodenbelag an estrichbündigen Kanal:

Die Kanal-Blinddeckel sind vor Verlegung des Bodenbelages aufzunehmen.

Links und rechts vom Kanaldeckel ist werkseitig ein Kunststoffprofil im Kanalseitenprofil eingelegt.

Das Kunststoffprofil kann bündig (überklebt) oder erhaben (sichtbar) als Belagstoßkante montiert werden.

Bündige Belagstoßkante (0 mm erhaben):

Die bündige Installation der Belagstoßkante wird empfohlen, wenn die Kanaldeckel selten aufgenommen werden. Für leicht ausfransende textile Bodenbeläge wird die Belagstoßkante nicht empfohlen, wir empfehlen die Verwendung einer Belagstoßabdeckung. Kunststoffprofil in bündiger Stellung in den Kanalseitenprofilen festkleben. Nach ausgehärteter Verklebung textilen Bodenbelag über den Kanal verlegen und an den Innenseiten des Kunststoffprofils ausschneiden. Kunststoffprofil nicht beschädigen. Der ausgeschnittene textile Bodenbelag sollte zum Belegen der Kanal-Blinddeckel genutzt werden. Bei Hartbelägen wie Holz oder Fliesen ist der Belag bis an die Innenseite des Kunststoffprofils anzuarbeiten. Eine entsprechende Dehnungsfuge ist zu berücksichtigen.

Erhabene Belagstoßkante (4 mm erhaben erhältlich):

Die erhabene Installation der Belagstoßkante wird empfohlen, wenn die Kanaldeckel öfter aufgenommen werden. Für leicht ausfransende textile Bodenbeläge wird die Belagstoßkante nicht empfohlen, wir empfehlen die Verwendung einer Belagstoßabdeckung.

Kunststoffprofil aus dem Kanalseitenprofil herausnehmen. Textilen Bodenbelag über den Kanal verlegen und an den Innenseiten des Kanalseitenprofils ausschneiden. Der ausgeschnittene textile Bodenbelag sollte zum Belegen der Kanal-Blinddeckel genutzt werden.

Kunststoffprofil in erhabener Stellung im Kanalseitenprofil festkleben. Ein PVC Bodenbelag kann mit der Belagstoßkante verschweißt werden. Bei Hartbelägen wie Holz oder Fliesen ist der Belag bis an die Innenseiten des Kanalseitenprofils anzuarbeiten. Eine entsprechende Dehnungsfuge ist zu berücksichtigen.

Nicht sichtbare Schraubenköpfe (seltenes Aufnehmen der Kanaldeckel):

Saubere Kanaldeckel mit der gesenkten Seite nach oben in den Kanal einlegen und Befestigungsschrauben eindrehen. Kanaldeckel einzeln mit Bodenbelag bekleben. Richtigen Verlauf der Florrichtung beachten. (Achtung! Vor dem Öffnen der Kanaldeckel muss der Bodenbelag seitlich des Kanalverlaufs vom Kanaldeckel gelöst werden, um an die Befestigungsschrauben zu gelangen.)

Sichtbare Schraubenköpfe (häufiges Aufnehmen der Kanaldeckel):

Saubere Kanaldeckel von der ungesenkten Seite einzeln mit Bodenbelag bekleben.

Richtigen Verlauf der Florrichtung beachten. Kanaldeckel in Kanal einlegen. Befestigungsschrauben der Kanaldeckel, durch den Flor hindurch, in das Kanalseitenprofil eindrehen. Der Flor über den Schraubenköpfen überdeckt und kaschiert diese dadurch.

Belagstoßabdeckung / Anschluss von Bodenbelag an estrichbündigen Kanal:

Belagstoßabdeckung zu empfehlen für leicht ausfransende textile Bodenbeläge. Die Lieferung erfolgt lose in 2,4 m Längen.

Die Kanal-Blinddeckel sind vor Verlegung des Bodenbelages aufzunehmen. Links und rechts vom Kanaldeckel ist werkseitig ein Kunststoffprofil im Kanalseitenprofil eingelegt. Kunststoffprofil aus dem Kanalseitenprofil herausnehmen. Textilen Bodenbelag über den Kanal verlegen und an den Innenseiten des Kanalseitenprofils ausschneiden. Der ausgeschnittene textile Bodenbelag sollte zum Belegen der Kanal-Blinddeckel genutzt werden. Bei Hartbelägen wie Holz oder Fliesen ist der Belag bis an die Innenseiten des Kanalseitenprofils anzuarbeiten. Eine entsprechende Dehnungsfuge ist zu berücksichtigen. Belagstoß-abdeckung in die Nut zwischen dem Kanal-Blinddeckel und Kanalseitenprofil hineindrücken. Belagstoßabdeckung nicht in die Länge ziehen.

Bodendosen und Einbauöffnungen in Kanaldeckeln:

Der werkseitig montierte Montageschutzdeckel ist zu entfernen. Bei Universal-Bodendosen ist dieser durch einen Montagedeckel UDM2 oder UDM3 (separat bestellen) entsprechend der Dosengröße und der einzusetzenden Versorgungseinheit bzw. Verschlussdeckel zu ersetzen.

Bei Gerätedosen und Montageöffnungen ist ein Montagedeckel nicht erforderlich, da die Gerätedosen oder Montageöffnungen zur direkten Aufnahme von Versorgungseinheiten bzw. Verschlussdeckeln der entsprechenden Größe vorgesehen sind.

Bei Versorgungseinheit oder Verschlussdeckel mit Belagrahmen:

Den textilen Bodenbelag über die jeweilige Montageöffnung hinweg verlegen und an den Innenseiten der Montageöffnung ausschneiden. Bei Hartbelägen wie Holz oder Fliesen ist eine entsprechende Dehnungsfuge zur Montageöffnung zu berücksichtigen.

Bei Versorgungseinheit oder Verschlussdeckel mit Belagkante:

Den textilen Bodenbelag über die jeweilige Montageöffnung hinweg verlegen und 3 mm umlaufend größer der Innenseite der Montageöffnung ausschneiden. Bei Hartbelägen wie Holz oder Fliesen ist die Versorgungseinheit vor Verlegung des Bodenbelages einzusetzen und eine entsprechende Dehnungsfuge zu der Versorgungseinheit zu berücksichtigen.

Ausschnitt des Bodenbelages:

Der ausgeschnittene textile Bodenbelag sollte zum Belegen der jeweiligen Deckelklappe der einzusetzenden Versorgungseinheit bzw. Verschlussdeckels genutzt werden. Teppichschablonen zum Schneiden des Bodenbelages, der jeweiligen Deckelklappe, sind separat zu bestellen. Bei der Belegung der Deckelklappe mit textilem Bodenbelag sollte auf den richtigen Verlauf der Florrichtung geachtet werden.

Bei Hartbelägen ist auch in der Deckelklappe eine entsprechende Dehnungsfuge zu berücksichtigen.

Allgemeine Hinweise:

Das fertig auf Estrichsollhöhe einnivellierte Kanalsystem und einnivellierte Bodendosen dürfen vor Erreichen der Estrich-Sollfestigkeit nicht belastet, begangen oder geöffnet werden. Bei Deckeln mit Schnappbefestigung dürfen die Transportsicherungsschrauben der Deckel erst nach Estrichaushärtung entfernt werden. Estrichbündige Kanäle und Bodendosen sind vor der Estrichverlegung auf die vorgegebene Höhe einzunivellieren (bauseitiger Meterstrich). Der Estrichleger sollte die Nivellierhöhe überprüfen. Estrich an estrichbündige Kanäle und Bodendosen gut anarbeiten und verdichten. Nur so wird die erforderliche Tragfähigkeit erreicht. Alle Kanalöffnungen, die größer als die verwendete Korngröße sind, müssen abgedichtet werden.

Fließestrich:

Kanäle und Dosen sind vor der Estricheinbringung gegen Aufschwimmen durch Beschweren zu sichern. Kanalsystem und Dosen sind gegen Eindringen von Fließestrich bauseitig zu schützen. Es muss ausreichend Fließestrich unter die Seitenprofile und gegen die Folie laufen. Hohlräume müssen vermieden werden.

Aggressiver Estrich:

Alle mit Estrich in Berührung kommenden Metallteile müssen bauseitig mit einer chlorid- und alkalifreien Bitumenschicht oder anderen geeigneten Maßnahmen isoliert werden (VOB Teil C).

Korrosion:

Die Korrosion an metallischen Unterflurkomponenten ist auf ein Minimum reduziert, wenn die maximalen Feuchtigkeitsgehalte von Estrichen (nach DIN 4725 Teil 4) eingehalten werden. Unterflurkanäle sind zur Trocknung ausreichend zu belüften.

Heißeestrich:

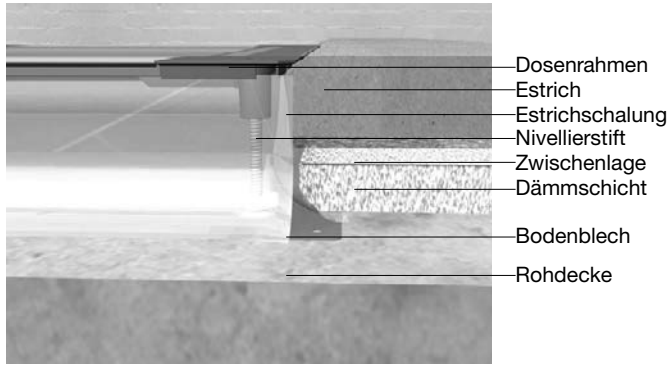
Estrichbündige Kanäle und Bodendosen dürfen nicht direkt mit der heißen Estrichmasse in Verbindung kommen. Bei Folienschalung muss an die Bauteile eine ca. 10 cm breite Schicht zur Wärmeisolation angearbeitet werden, z.B. Zementestrich. Bei Metallschalung und Bodenwannen z.B. mit bitumierter Wellpappe isolieren. Estrichüberdeckte Kanäle mit 2 - 3 Lagen bitumierter Wellpappe abdecken. Hohlräume vermeiden!
Hager haftet nicht für eventuelle Schäden, die durch unsachgemäßen Einbau an dem Kanalsystem oder den Bodendosen in Verbindung mit Heißeestrich entstehen!

Dehnungsdruck der Estrichplatte:

Der Estrich kann sich während des Aushärtens ausdehnen und dadurch gegen Kanal und Dose drücken. Dieses hängt von der Größe der Estrichplatte und der Zusammensetzung des Estrichs ab. Auf Empfehlung von Estrichfirmen bieten wir einen paßgenauen selbstklebenden Moosgummistreifen an, der im oberen Profilbereich angebracht wird, um den Dehnungsdruck der Estrichplatte auf den Kanal zu mindern. Die Entscheidung über dessen Verwendung bitte mit dem Estrichleger abstimmen.

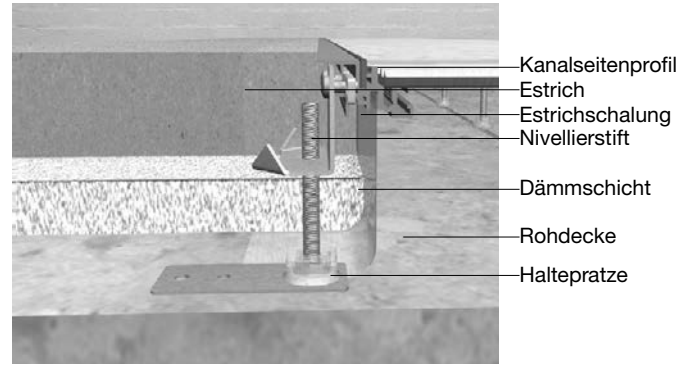
Trittschalldämmung und Folienschalung:

Bodendosen



Die Trittschalldämmmatte muss unbedingt bis an die Folienschalung des estrichbündigen Kanals oder der Bodendose herangezogen werden.

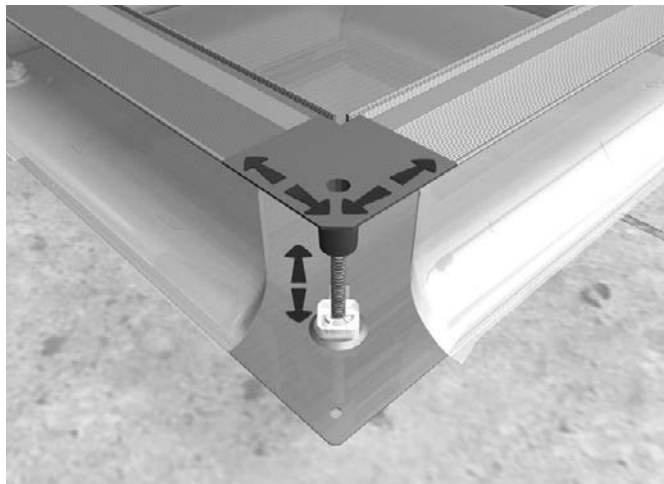
Estrichbündiger Kanal



Metallisch leitende Schallbrücken vom estrichbündigen Kanal zur Rohdecke oder von Bodendosen mit Folienschalung zur Rohdecke müssen vermieden werden.

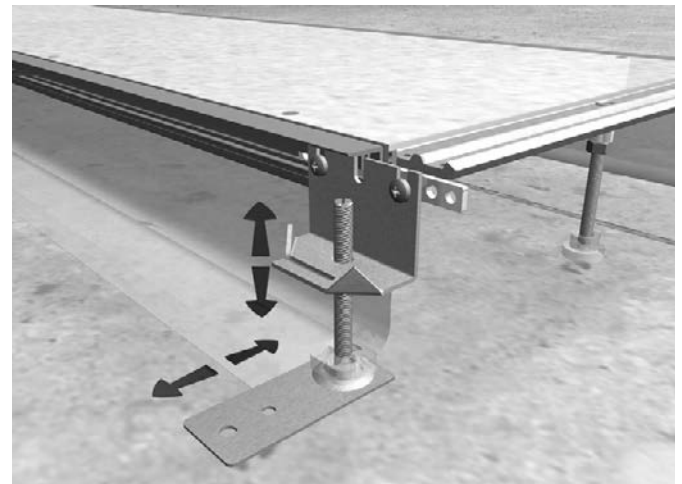
Flexible Systemaufhängung:

Bodendosen



Die Bewegung des Oberteiles der Bodendose oder des estrichbündigen Kanals mit der Estrichplatte, wird durch die flexible Systemaufhängung ermöglicht.

Estrichbündiger Kanal



Um Rissbildungen vorzubeugen, sind starre Verbindungen vom estrichbündigen Kanal oder der Bodendose zur Rohdecke unerwünscht.

Mechanische Belastung:

Das Kanalsystem, Bodendosen und Versorgungseinheiten werden nach den technischen Anforderungen der DIN EN 50085 und DIN EN 60670 gefertigt. Die Belastungsfähigkeit beträgt für bodenbündig eingebaute Bauteile 1500 N. Eine geringfügige Durchbiegung ist zulässig.

Verarbeitung:

Bei der Verarbeitung von Unterflursystemen sind die verschiedenen Ausdehnungs- und Schwindverhalten der angrenzenden Werkstoffe (Estrich, Bodenbeläge) zu berücksichtigen. Das Unterflursystem ist vor diesen Bewegungen (Volumenänderungen) mit geeigneten Maßnahmen zu schützen. Um Risse in dünnen Bodenbelägen (Stein, Fliesen) zu vermeiden, ist zu prüfen, ob der Belag für die entsprechende Anwendung geeignet ist.

Schutzmaßnahmen, Potenzialausgleich:

Unterflur-Elektroinstallationskanäle, Einbaueinheiten und Zubehör aus Metall und die Metallteile der Gemischtbauweise müssen in eine der Schutzmaßnahmen nach DIN VDE 0100 einbezogen werden. Die Bauteile gelten als ausreichend leitfähig miteinander verbunden, wenn ihre Verbindungsstellen entweder verschweißt, verlötet, vernietet, verschraubt oder Verbindungen an metallisch blanken Flächen unter Druck hergestellt sind. Bei bauseitigen Dehnungsfugen muss die Verbindung für die Schutzmaßnahmen durch eine flexible Leitung hergestellt werden. Der Schutzleiteranschluss muss die erforderliche Anzahl der Leiter mit einem Nennquerschnitt von 1,5 bis 4 mm² aufnehmen können. An inaktiven Metallteilen, wie z.B. Schrauben, Nieten, Typschilder, kann der Schutzleiteranschluss entfallen, wenn diese infolge ihrer Kleinheit oder Anordnung nicht umfasst oder großflächig berührt werden können.

Weitere Normen, Richtlinien und Regeln:

Für Errichtung und Betrieb von Unterflur-Elektroinstallationen sind Anforderungen der nachstehenden DIN-Normen, VDE-Bestimmungen und Regeln in der jeweils gültigen Ausgabe verbindlich:

- DIN EN 60670-1 und -23 (Unterflur-Elektroinstallation - Einbaueinheiten)
- DIN EN 50085-1 und -2-2 (Unterflur-Elektroinstallation - Elektroinstallationskanäle und Zubehör)
- DIN VDE 0100 (insbesondere Teil 520)
- DIN VDE 0105
- DIN VDE 0107
- DIN VDE 0108 (siehe auch Beiblatt 1 zu Teil 1)
- DIN VDE 0298
- DIN VDE 0800
- DIN 31000/VDE 01000
- FTZ-Richtlinie 731TR1
- TAB (Technische Anschlussbedingungen) des zuständigen EVU
- BGV A2 (Elektrische Anlagen und Betriebsmittel)
- AVB Eit. V (Allg. Bedingungen für Elektrizitätsversorgung von Tarifkunden)
- VOB (Verdingungsordnung für Bauleistungen)
- Sicherheitsgerechte Gestaltung von Verkehrswegen, Fußböden und Treppen
- Richtlinie: Bau und Ausrüstung von Schulen
- Richtlinien für den Brandschutz, Formblatt 2013 (Vds)

Schallschutz:

Der Schallschutz im Hochbau wird in der DIN 4109 beschrieben. Die Schallübertragung im Kanalinneren kann bauseitig durch geeignete Dämmstoffe eingeschränkt werden. Bei der Dämmstoffauswahl sind die feuersicherheitlichen Anforderungen zu berücksichtigen. Die durch Trittschall hervorgerufene Körperschallübertragung durch Geschossdecken wird bei der Verwendung von Estrichüberdecktem Kanal mit Dämmmatten gemindert. Estrichbündige Kanalsysteme von Hager werden auf Wunsch mit Dämm lagern geliefert. Diese Dämm lagern vermindern die Körperschallübertragung durch die Geschossdecke.

Brandschutz:

Allgemeine Aussagen zur Feuersicherheit werden in der DIN 4102 beschrieben. Kabelschotte bei Leitungsdurchführungen müssen der DIN entsprechen und zugelassen sein. Spezielle Regelungen sind in den regionalen Brandschutzordnungen enthalten.

Maßangaben:

Allgemeintoleranzen der Maßangaben bei Metall beziehen sich auf DIN 2768 Teil 1 mittel. Die Allgemeintoleranzen der Maßangaben bei Kunststoff beziehen sich auf DIN 16901.

