

- Moderne Infrastruktur in Alt- und Neubau
- Gestaltungselement für die Raumarchitektur
- Kostenoptimierte Grundinstallation
- Optimale Erschließung der bewirtschafteten Fläche
- Umfassende Funktionalität für:
  - Raumlösungen
  - Lichtlösungen
  - Gebäudetechnik

#### Einbaumöglichkeit für Geräte aus dem Hager Standardprogramm

- Sammelpunkt (Consolidation Point) für Energie- und Datenanschluss
- Anschluss für DA200 mit Flextechnik / DAF802000ELN
- Sensoren (Präsenzmelder, Temperatursensoren, etc.) oder Steuergeräte (DALI, KNX/EIB, LON, etc.)
- Flexibilität bei Ausbau und Änderungen
- Einfache Planung und Montage
- Leitungen können eingelegt werden – kein „Fädeln“ erforderlich

#### Produkteigenschaften

- Geeignet für eine flexible Infrastruktur, das Umrüsten der Anschlüsse ist einfach
- Mit der DAB werden die Gewerke Licht, Energie und Netzwerk zusammengefasst
- RAL-Farben auf Anfrage
- Getrennte Verlegung von Energie und Datenleitungen

#### Ideales Installationskonzept

##### Rohbauphase

Der Trassenverlauf ist zu planen. Die Trasse wird von der Verteilung eingespeist und soll möglichst alle Arbeitsplätze kreuzen.

##### Ausbauphase

In die DAB werden die Leitungen verlegt und ggf. die Sammelpunkte platziert.

##### Nutzungsphase

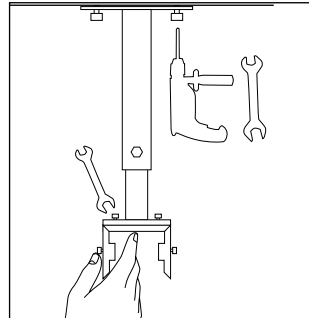
Die Arbeitsplätze werden von den Sammelpunkten aus über die DA200 (z.B. mit Flextechnik) versorgt.

#### Tipps zur Installation der beteiligten Gewerke

Lichtpunkthöhe für die Leuchten beachten!  
Evtl. Zusatzhalter bestellen für Lautsprecher, Rauchmelder, Hinweisschilder und Notbeleuchtung u.s.w.

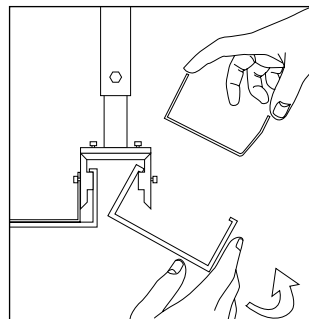
#### Und so geht's:

##### ① Montieren der Abhänger



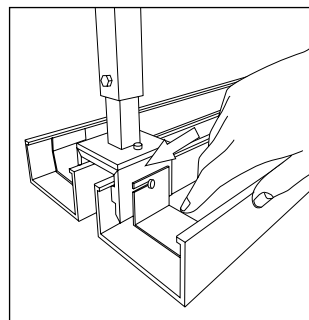
- Zunächst werden die Querträger an die Abhänger geschraubt.
- Das sollte noch auf dem Boden geschehen.
- Anschließend werden die Abhänger in vorgezeichneten Abständen an die Decke montiert, nivelliert und mit einer Sechskantschraube arretiert.
- Zur abschließenden Sicherung der Abhänger ist das Anbringen einer zusätzlichen Schraube notwendig.

##### ② Einhängen der Profile



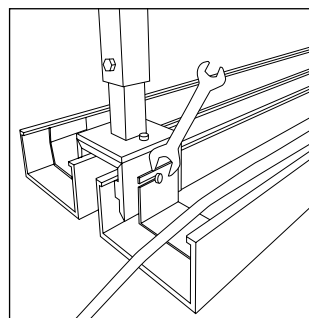
- Die Profile werden werkzeuglos von Hand eingehängt und halten selbstständig.

##### ③ Ausrichten der Profile

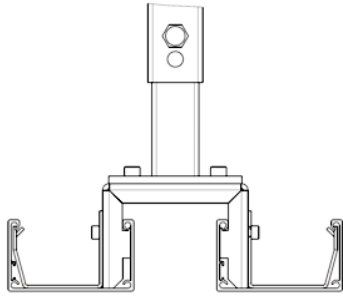


- Mit einklinkbaren Haltern aus Stahlblech werden die Profile in der Horizontalen arretiert.

##### ④ Profile sichern und belegen

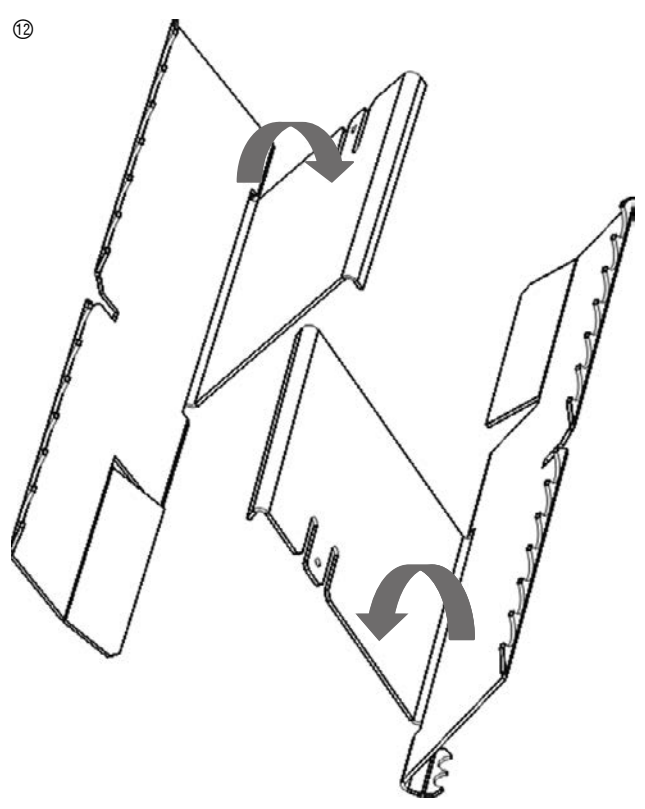
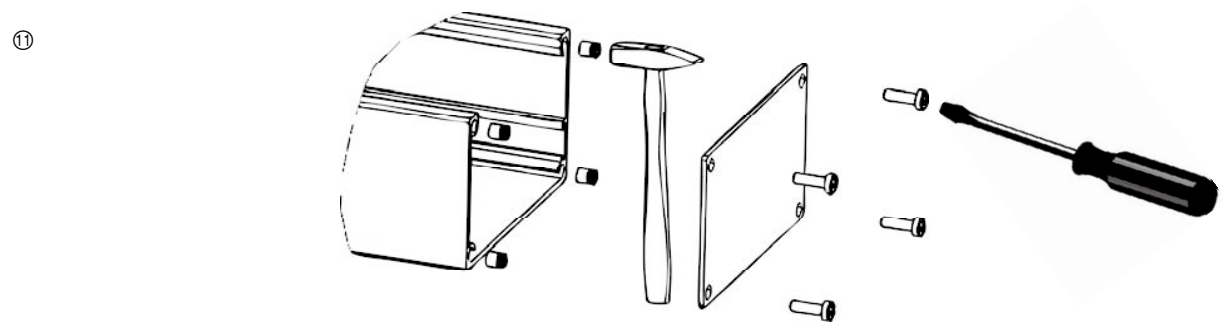
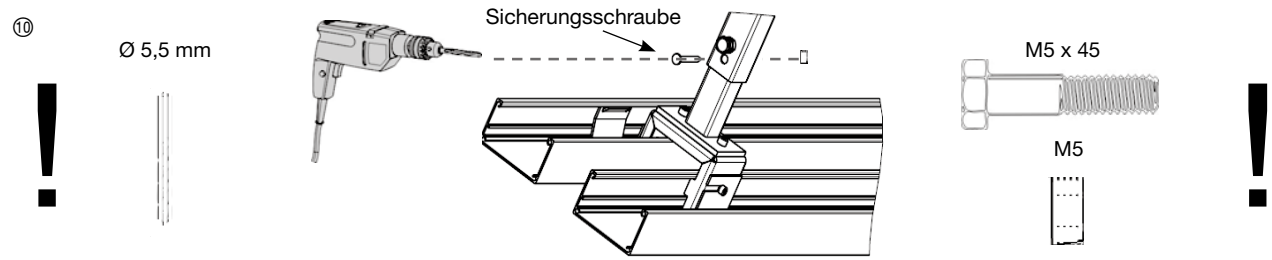
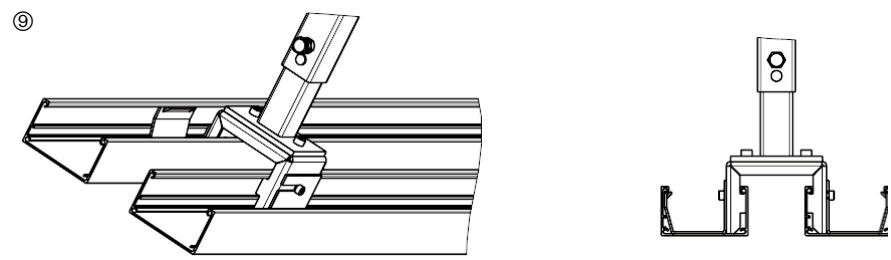


- Mit dem Schraubenschlüssel werden die Profile final gesichert.
- Anschließend können die Leitungen verlegt werden.
- Bitte beachten Sie hierbei die zulässige Kabellast!



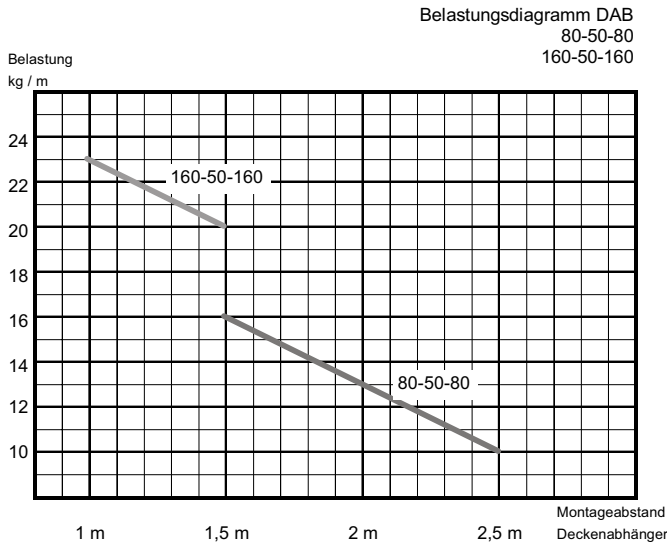
- ① 50 x 80
- ②
- ③
- ④ M8
- ⑤
- ⑥ A B
- ⑦ A B
- ⑧ M6

tehalit.DABA



**Belastungstest**

Die Belastung der Kabelbahn ist abhängig von den Stützweiten der Deckenabhängung und der maximalen Beladung entsprechend des Nutzquerschnitts. Das nachfolgende Diagramm verdeutlicht die Montageabstände der Deckenbefestigung bei voller Beladung, mit beispielsweise 34 Leitungen NYM 5 x 2,5 mm<sup>2</sup>. Die Prüfung erfolgte in Anlehnung an die EN 61537 „Kabeltragsysteme zum Führen von Leitungen für elektrische Energie und Informationen“.



**Nutzfläche Kabelbahn 80-50-80:** 42 cm<sup>2</sup> (2 x 21 cm<sup>2</sup>)  
**Nutzfläche Kabelbahn 160-50-160:** 89 cm<sup>2</sup> (2 x 44,5 cm<sup>2</sup>)

**Beispiele für die Berechnung von Nutzquerschnitt und Kabellast anhand der DAB 80-50-80:**

Kabeltyp	Kabel Durchmesser in mm	Kabel Nutzquerschnitt in cm <sup>2</sup>	Kabellast kg/m	Nutzfläche Kabelbahn in cm <sup>2</sup>	Anzahl Kabel (beidseitig)	Kabelbelastung kg/m
3 x 1,5 mm <sup>2</sup>	8,5	0,72	0,135	42	58	7,88
5 x 2,5 mm <sup>2</sup>	11	1,21	0,27	42	34	9,18
Cat. 5 u. Cat. 6	8	0,64	0,06	42	66	3,94

Kabelanzahl = 25  
 gewählter Kabeltyp 5 x 2,5 mm<sup>2</sup>

lt. Hersteller:  
 Kabelnutzquerschnitt in cm<sup>2</sup> = 1,21  
 Kabellast kg/m = 0,27

ergibt:  
 Gesamt - Kabelnutzquerschnitt von 30,25 cm<sup>2</sup>  
 Gesamt - Kabellast von 6,75 kg/m

Verfügbare Kabelnutzquerschnitt der DABA 80-50-80 = 42 cm<sup>2</sup> (> als berechnet)

Nutzbare Kabellast der DABA 80-50-80 bei Stützweite von 1,5 m (siehe Diagramm) = 16 kg/m (> als berechnet)

Stützweite von 2,5 m ist ausreichend.