

(FR) notice d'installation - p. 2

XEVA130 Pied rond pour une borne de charge

XEVA135 Pied rond pour deux bornes de charge

XEVA116 Kit de mise à la terre

XEVA150 Socle pour scellement des pieds XEVA13x

XEVA160 Gabarit de perçage pour pieds XEVA13x

(GB) installation manual - p. 8

XEVA130 One charging station circular pedestral

XEVA135 Double charging station circular pedestral

XEVA116 Grounding kit for pedestral

XEVA150 Anchorage for XEVA13x

XEVA160 Drilling plate for pedestral XEVA13x

(DE) Montageanleitung - S. 14

XEVA130 Standfuß rund für eine Ladestation

XEVA135 Standfuß rund für zwei Ladestationen

XEVA116 Erdungsset für Ladestation

XEVA150 Bodensockel für XEVA13x

XEVA160 Bohrschablone für XEVA13x Standfuss

(IT) manuale di installazione - p. 20

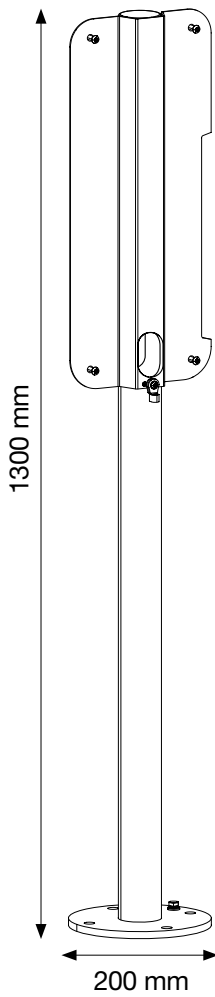
XEVA130 Colonna rotonda per una stazione di ricarica

XEVA135 Colonna rotonda per due stazioni di ricarica

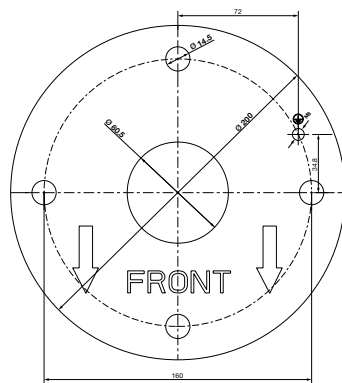
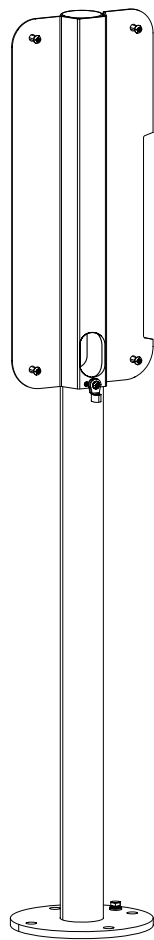
XEVA116 Kit di messa a terra

XEVA150 Base per la chiusura delle colonne XEVA13x

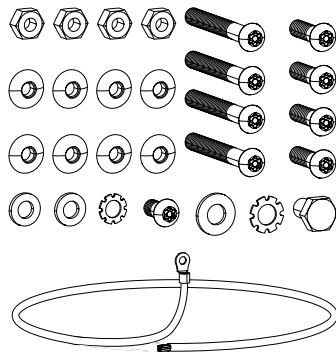
XEVA160 Sagoma di foratura per le colonne XEVA13x



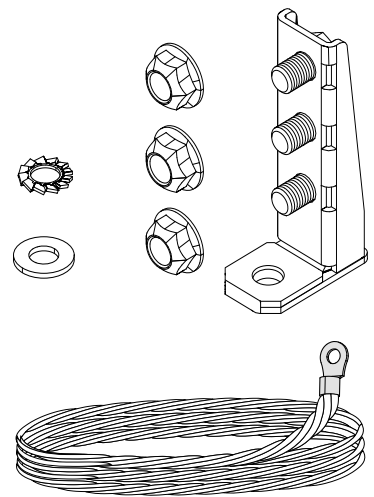
XEVA130 / XEVA135



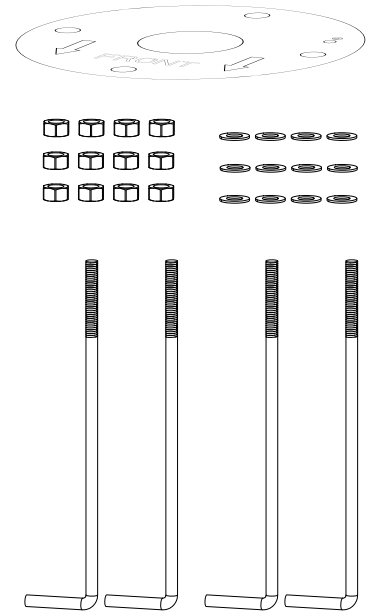
Page 7



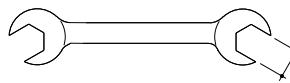
XEVA116



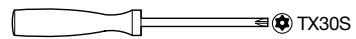
XEVA150



XEVA160



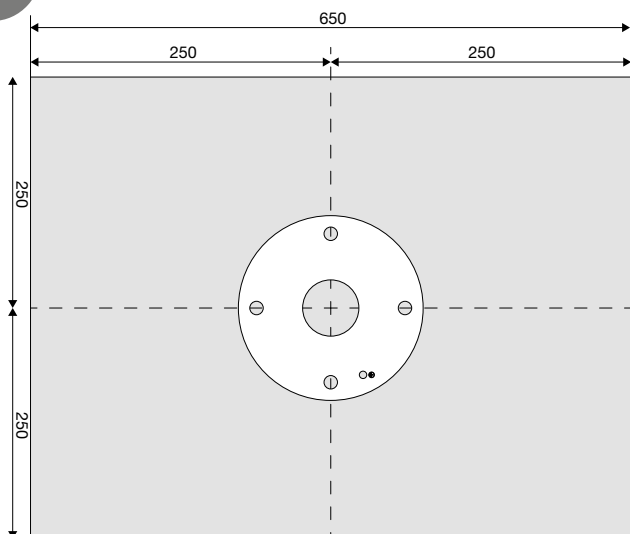
10 mm
13 mm
19 mm



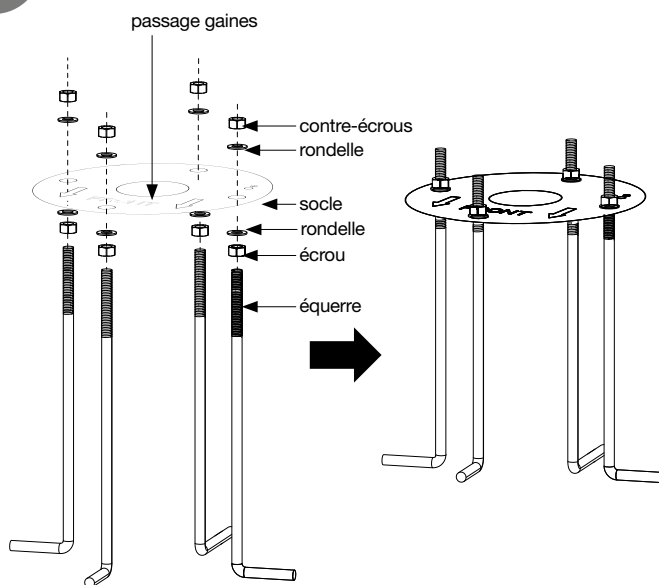


Avant la fixation du poteau, veuillez-vous assurer que l'ensemble des câbles ou gaines provenant de l'armoire électrique soient présents à l'emplacement de la borne.

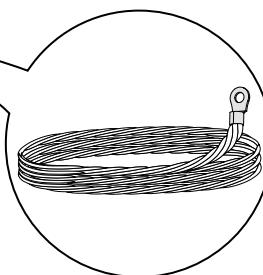
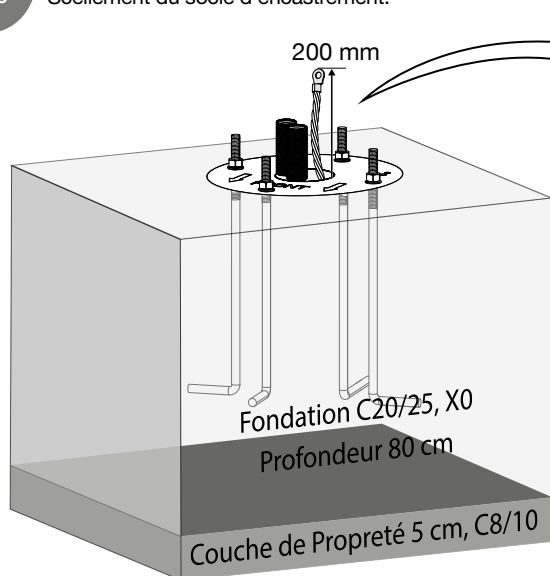
1 Emplacement à respecter.



2 Assemblage du socle d'encastrement



3 Scellement du socle d'encastrement.



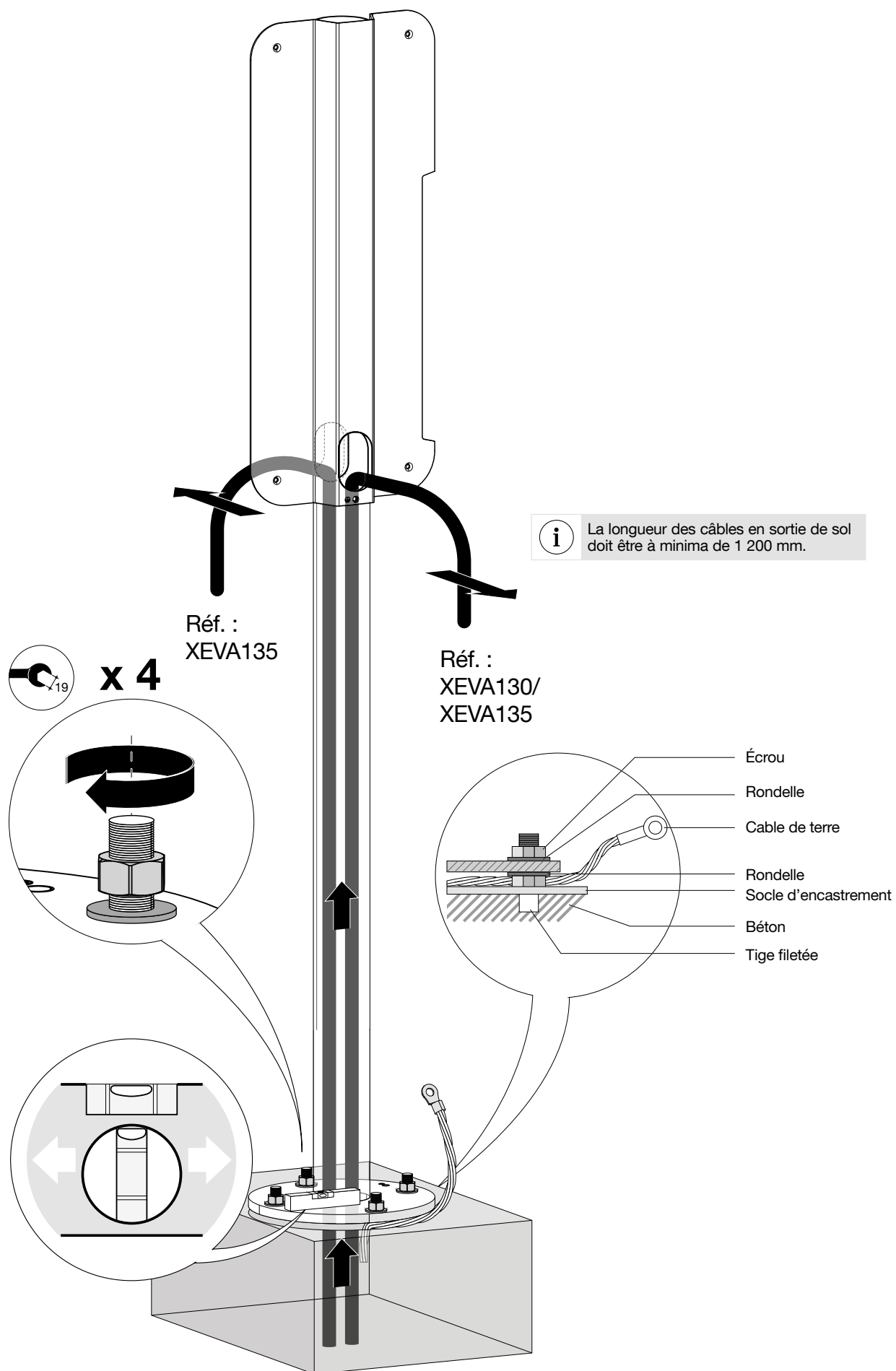
Câble de terre nu 50 mm² du poteau à enfourer sous terre en le déroulant entièrement.

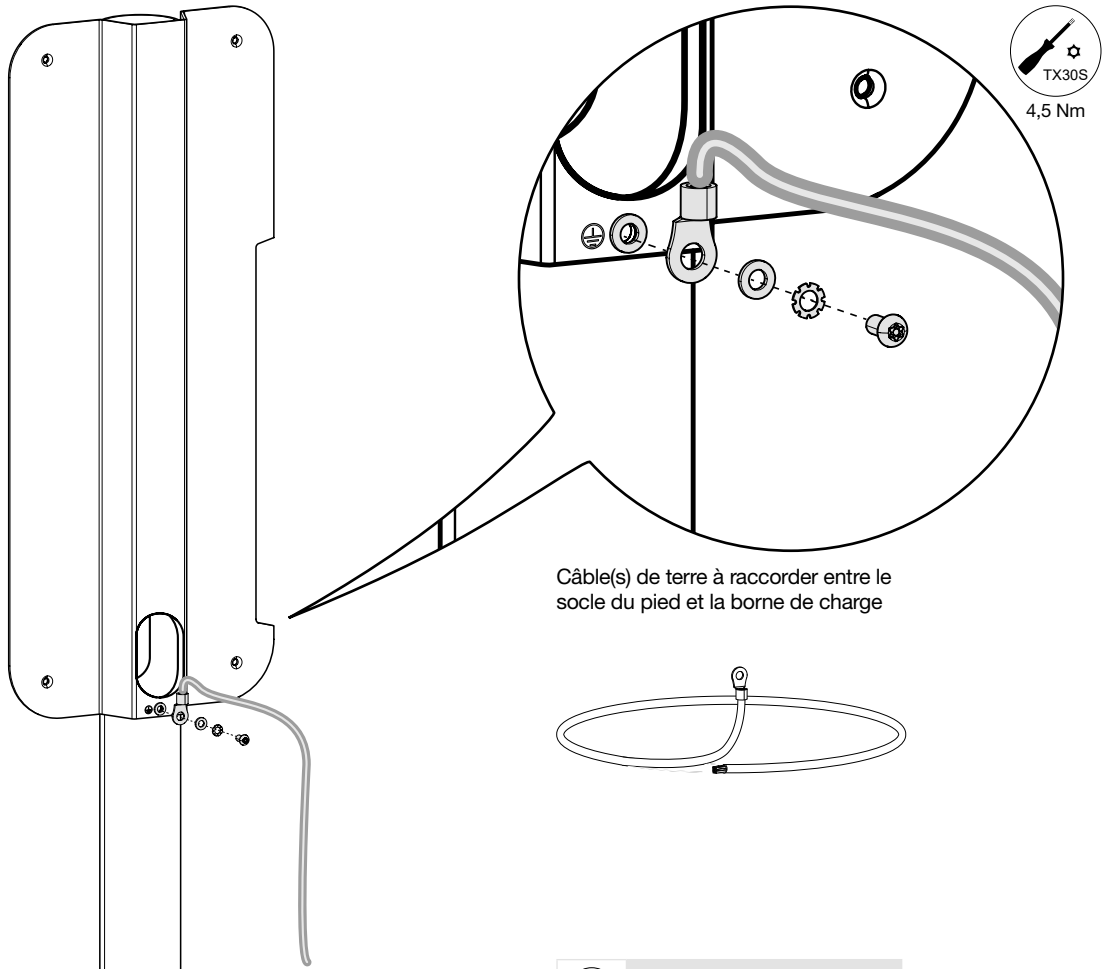


Si l'installation est réalisée sans socle d'encastrement, utiliser le gabarit de perçage en page 7. En cas de scellement chimique utiliser des tiges filetées de diamètre 12 mm.

3

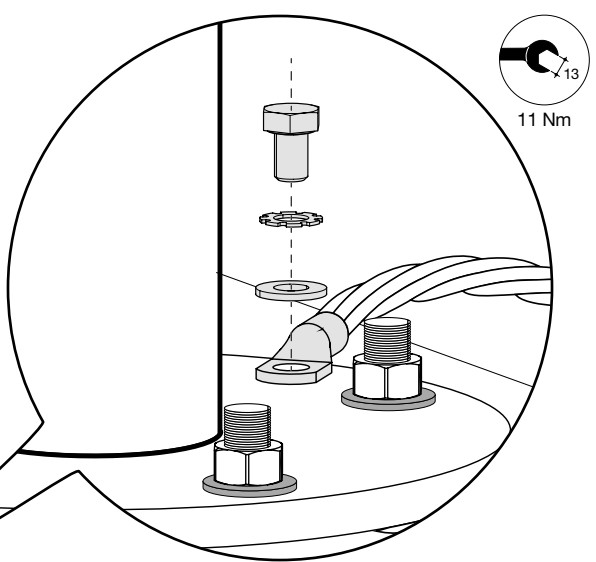
1. Introduire l'ensemble des câbles à l'intérieur du poteau et les ressortir dans leurs trous respectifs.
2. Fixer le poteau au sol avec des écrous.





Réf. :
XEVA130/
XEVA135

i Le câble de terre est fourni avec la borne de charge

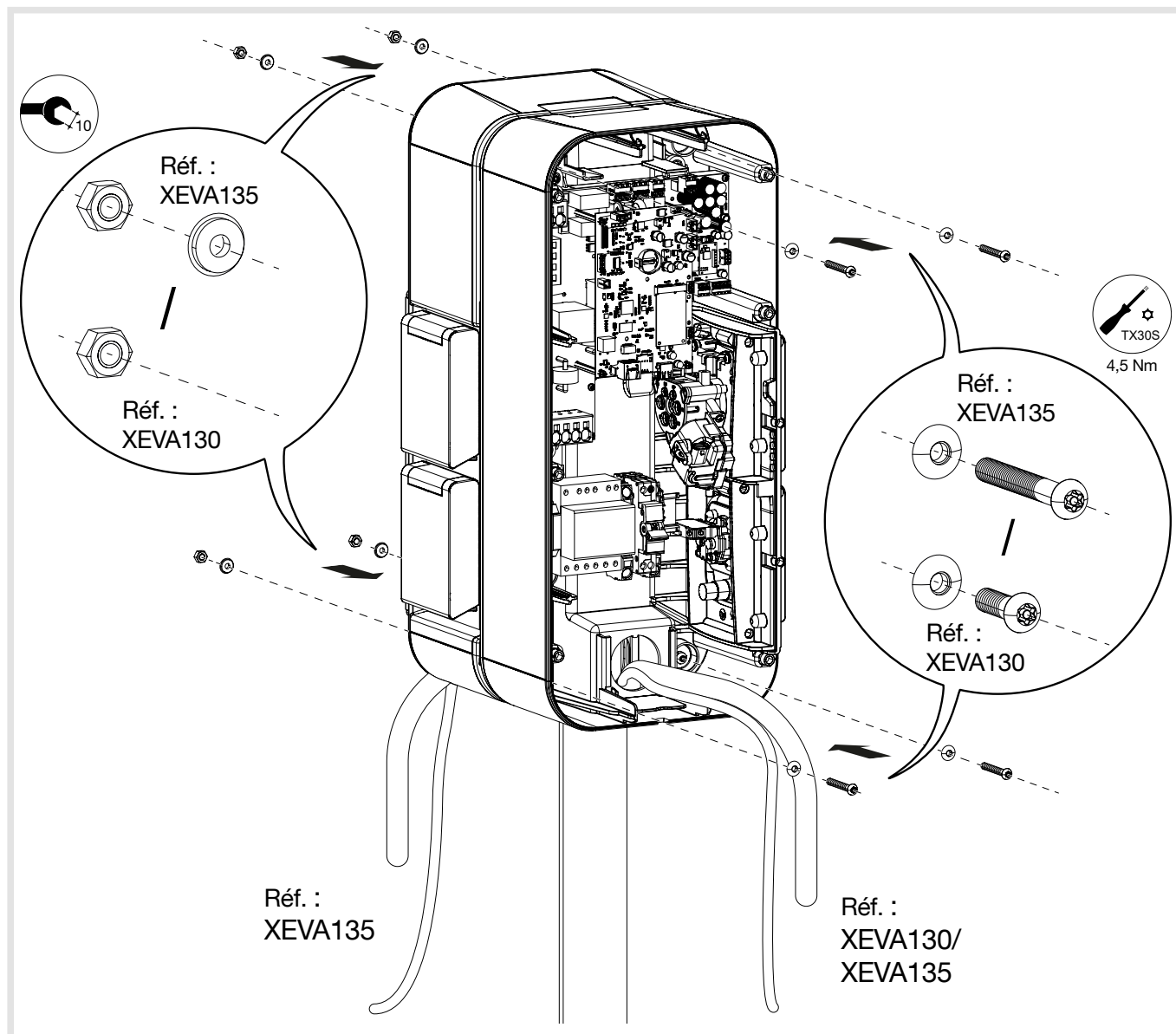


La liaison équipotentielle à la terre doit être réalisée entre la borne, le poteau et le support.

Montage des bornes



Suivre les instructions du chapitre "Ouverture" de la notice fournie avec la borne. Puis suivre les étapes décrites ci-dessous.



Caractéristiques techniques

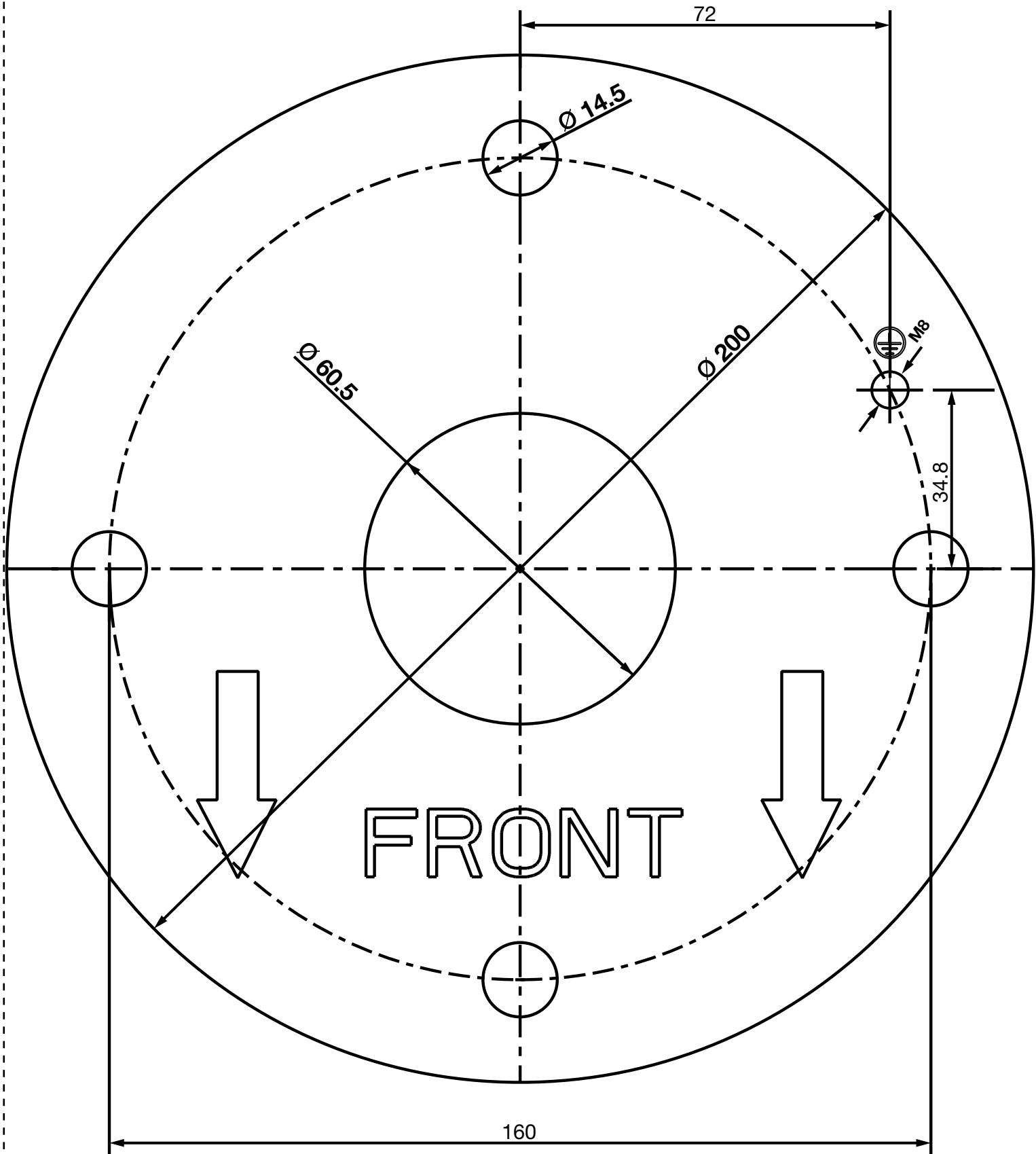
XEVA130/ XEVA135 : poteaux de montage des bornes	
Poids	7,8 kg
Dimensions (D x H)	200 x 1300 mm
Longueur des fils de terre	1,2 m
Section des fils de terre	16 mm ²
Température d'utilisation	-25°C à +55°C
Température de stockage	-25°C à +70°C
Couleur	RAL 7021
Finition	laqué mat
XEVA116 : kit de mise à la terre	
Poids	5 kg
Longueur du câble de terre	10 m
Section du câble de terre	50 mm ²
Température d'utilisation	-25°C à +55°C
Température de stockage	-25°C à +70°C
XEVA150 : socle à encastrer	
Poids	3,6 kg
Dimensions (L x H x P)	400 x 700 x 108 mm
Température d'utilisation	-25°C à +55°C
Température de stockage	-25°C à +70°C

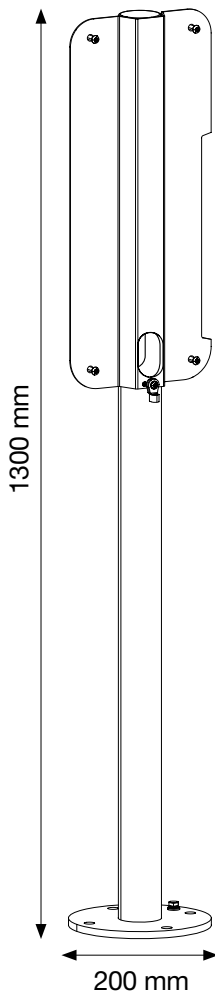


Veillez-vous référer à la notice de la borne de charge pour effectuer son installation.

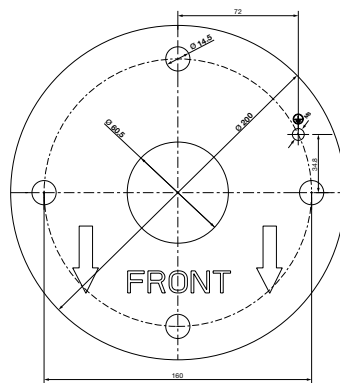
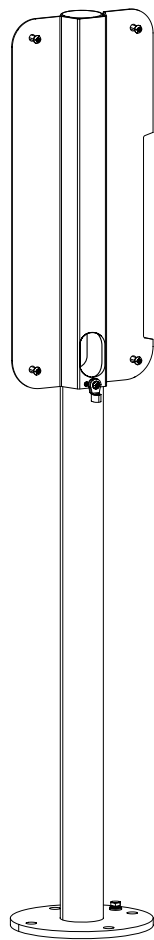


Document non contractuel, soumis à modifications sans préavis.

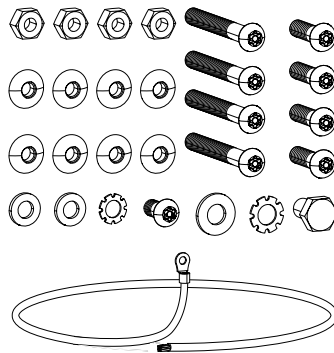




XEVA130 / XEVA135



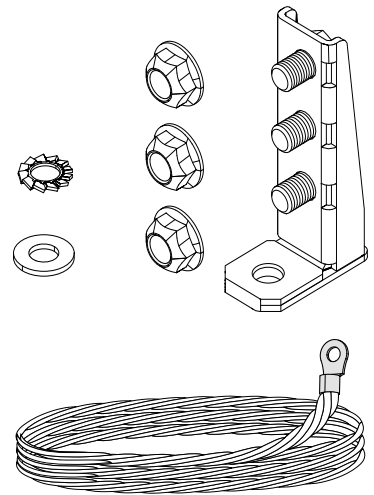
Page 13



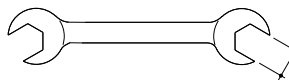
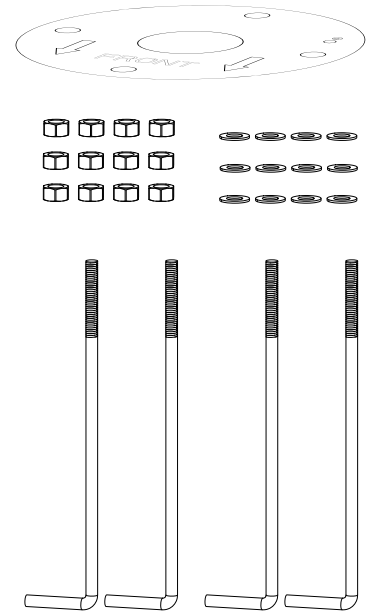
XEVA160



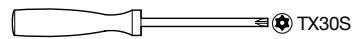
XEVA116



XEVA150



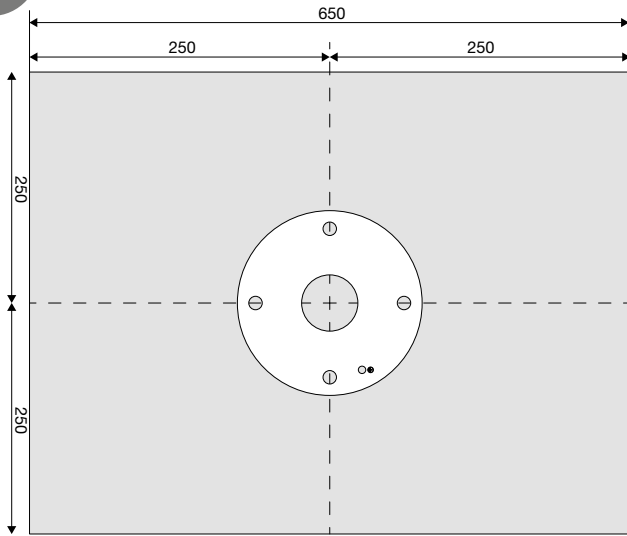
10 mm
13 mm
19 mm



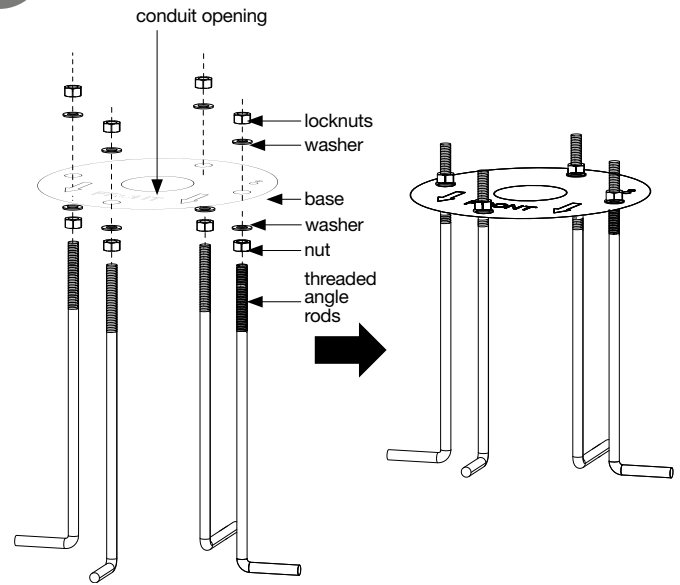


Before you install the post, make sure that all the necessary cables and conduits have been run from the cabinet to the terminal.

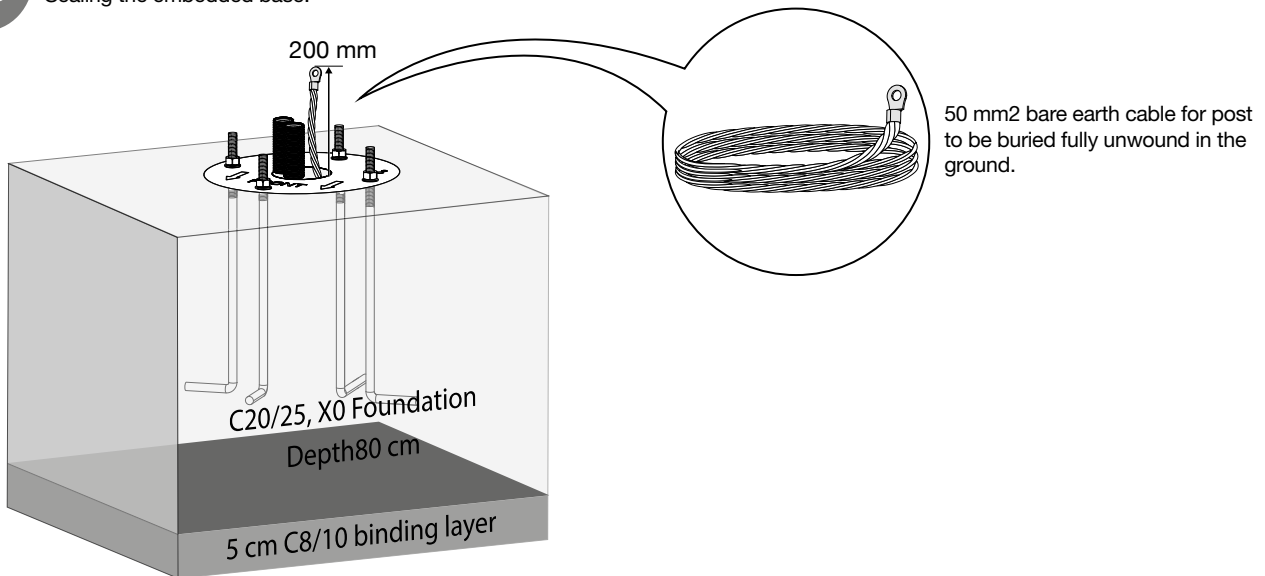
1 Location requirements.



2 Assembling the embedded base



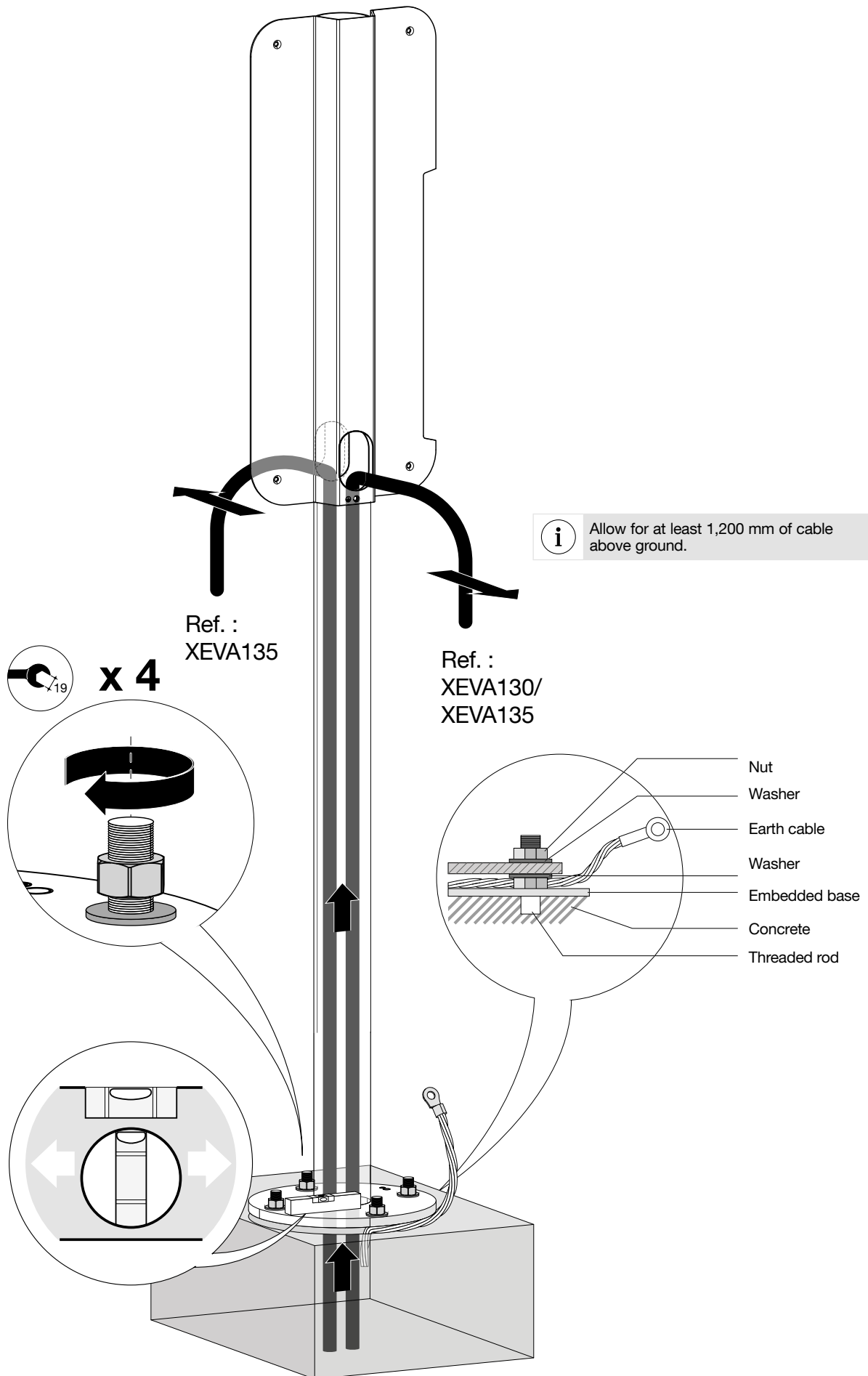
3 Sealing the embedded base.

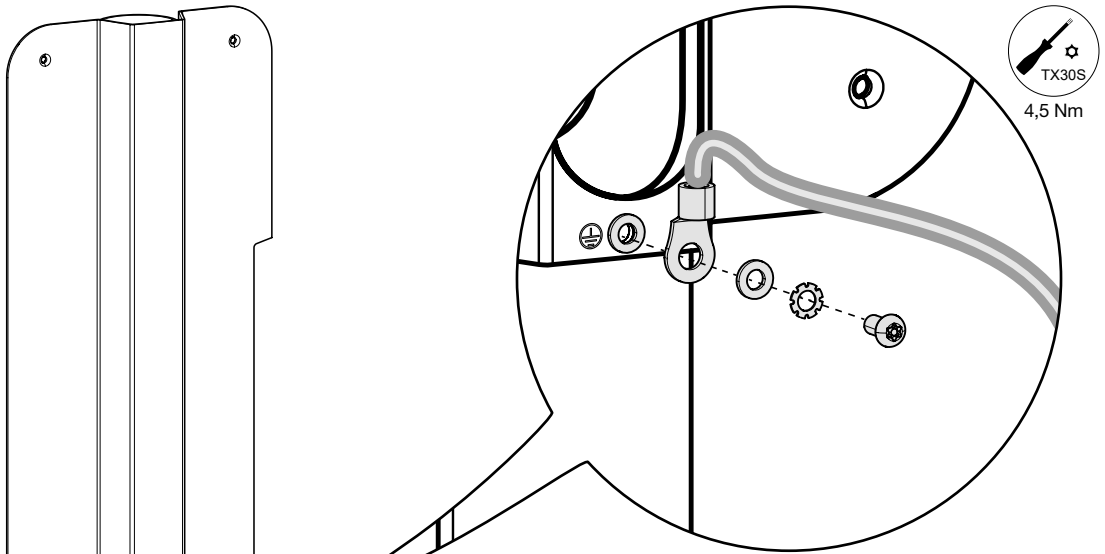


If installed without the embedded base, use the drilling template on page 13.
If chemical sealing is employed, Ø 12 mm threaded rods should be used

3

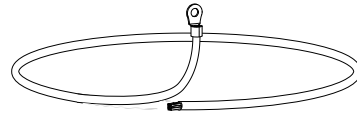
1. Place all the cables inside the post and pass them through their respective holes.
2. Fix the post to the ground using the nuts.





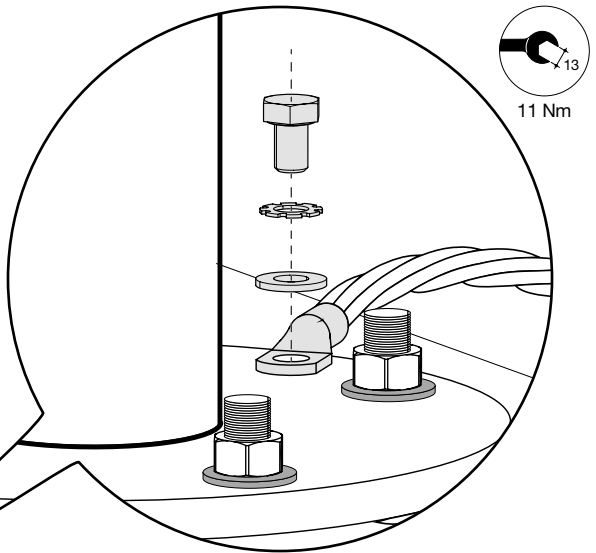
TX30S
4,5 Nm

The pedestal base and the charging terminal must be connected to each other with one or more earth cables



Ref. :
XEVA130/
XEVA135

i The earth cable is included with the charging station



13
11 Nm

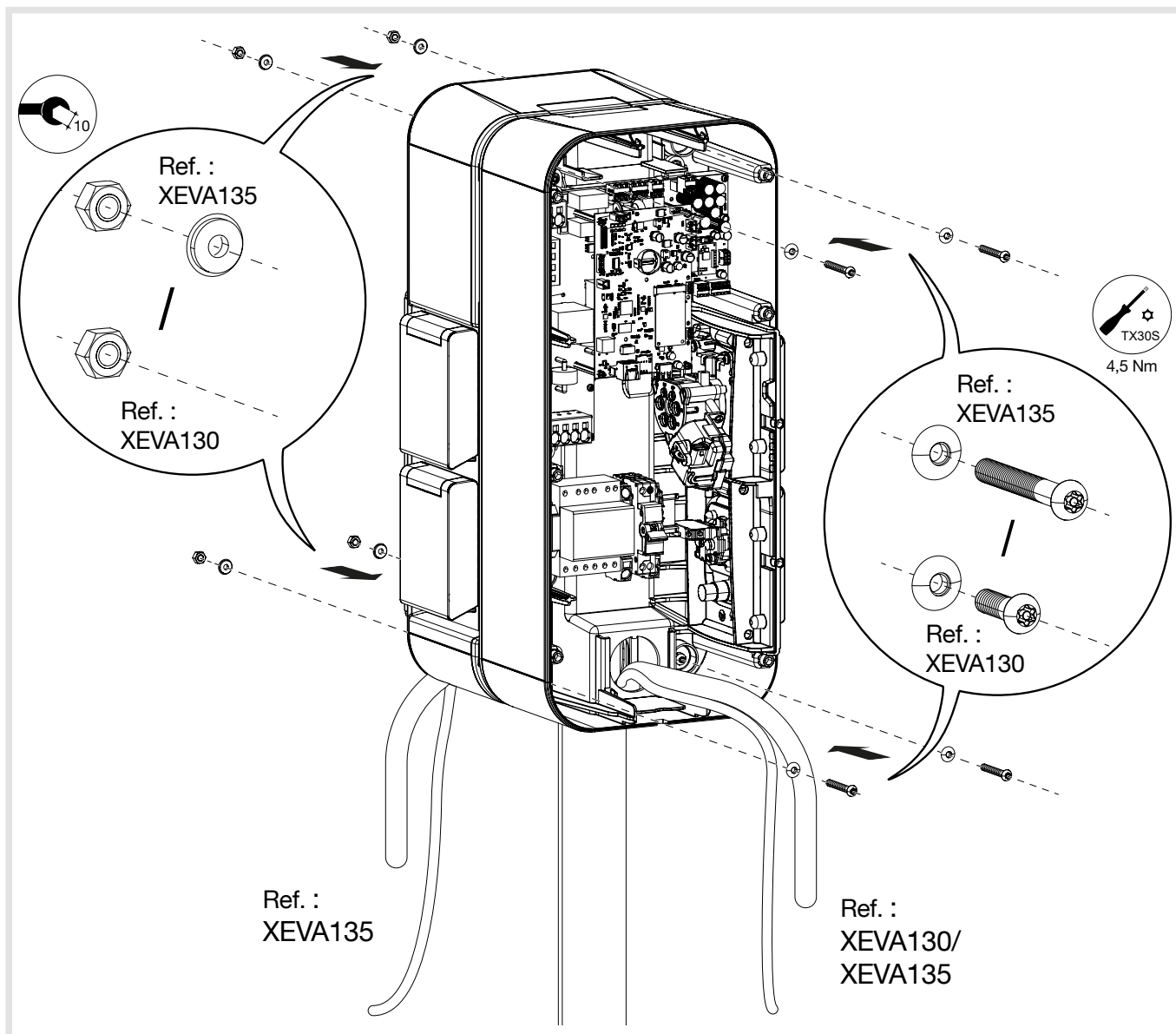


Equipotential bonding must be run between the terminal, the post and the support.

Installing pedestals



Follow the instructions given in the "Opening" chapter of the manual provided with the terminal. Then follow the steps described below.



Technical features

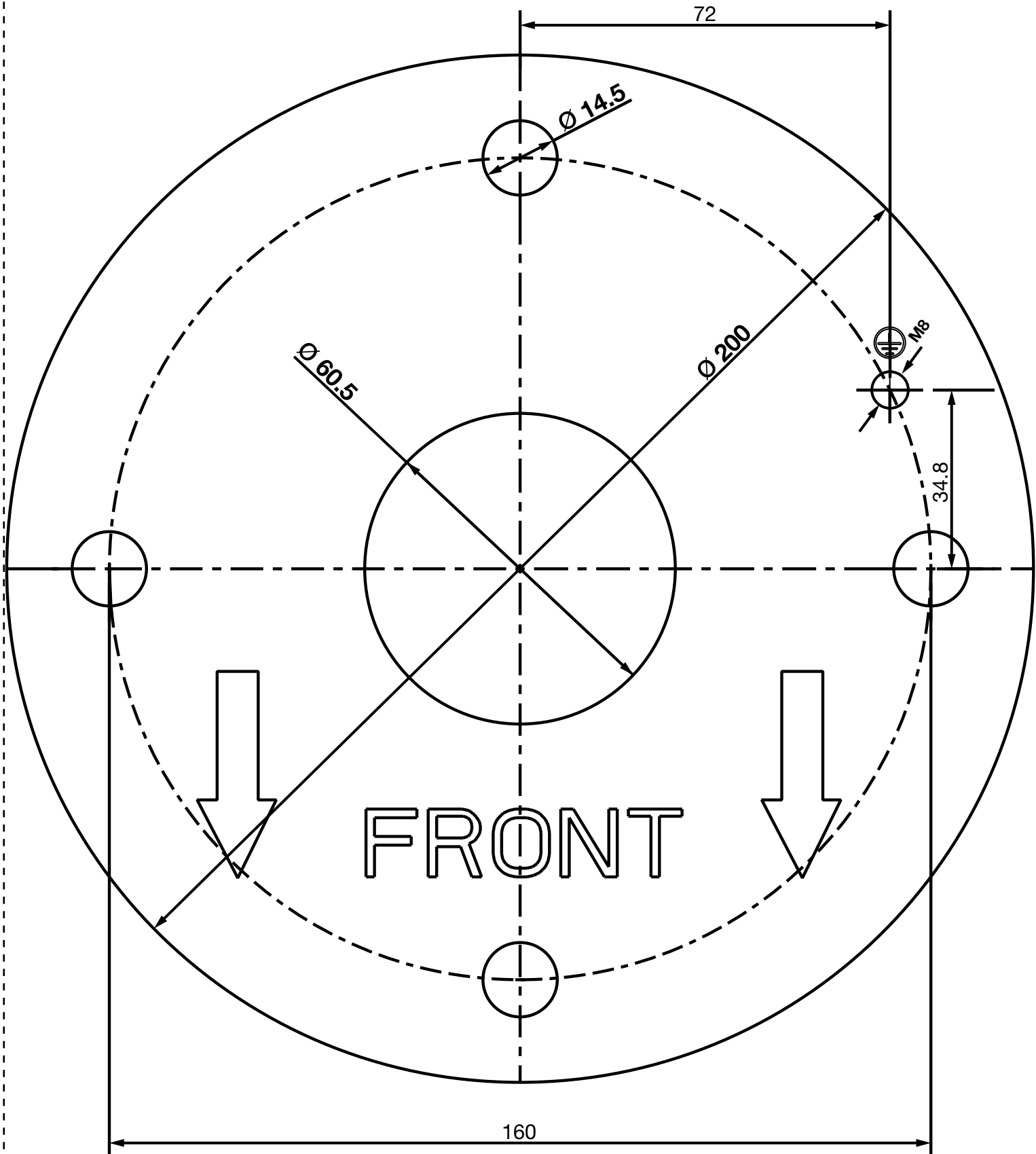
XEVA130/ XEVA135 : posts to install pedestals	
Weight	7,8 kg
Dimensions (D x H)	200 x 1300 mm
Earth wire length	1,2 m
Earth wire cross-sectional area	16 mm ²
Operating temperature	-25°C à +55°C
Storage temperature	-25°C à +70°C
Colour	RAL 7021
Finish	matt paint
XEVA116 : earthing kit	
Weight	5 kg
Earth cable length	10 m
Earth cable cross-sectional area	50 mm ²
Operating temperature	-25°C à +55°C
Storage temperature	-25°C à +70°C
XEVA150 : embedded base	
Weight	3,6 kg
Dimensions (L x H x D)	400 x 700 x 108 mm
Operating temperature	-25°C à +55°C
Storage temperature	-25°C à +70°C

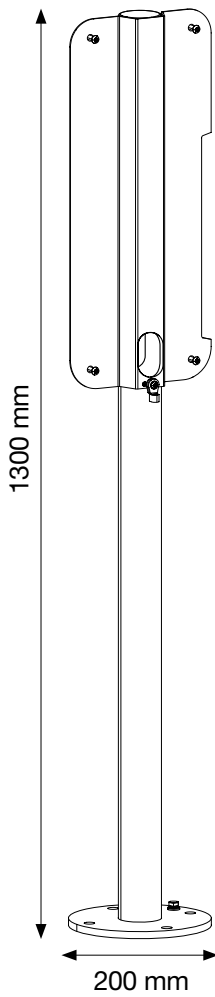


Please refer to the relevant instructions when installing the charging terminal.

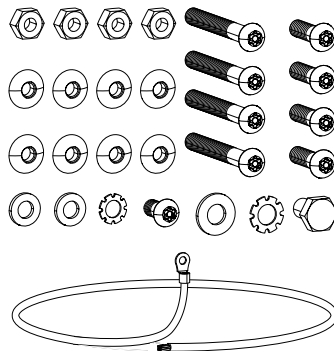
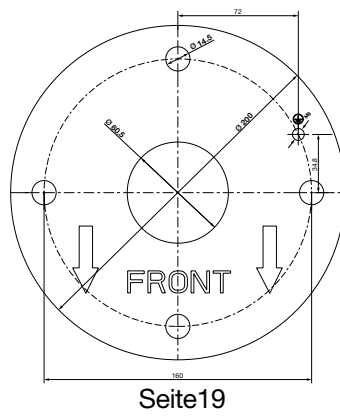
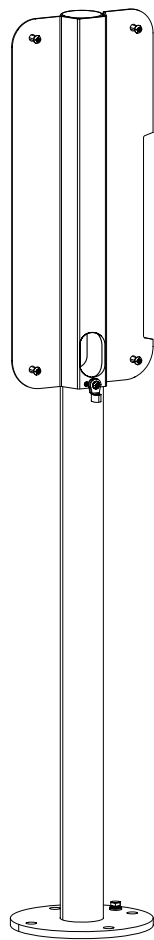


This document is not contractually binding and is subject to change without notice.

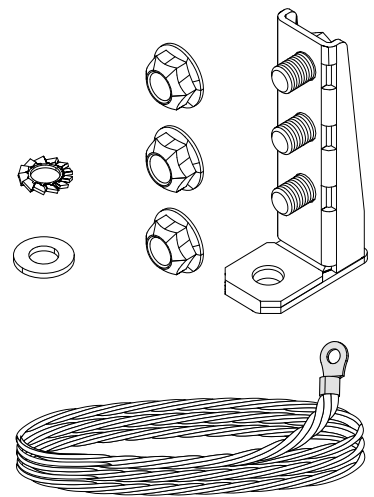




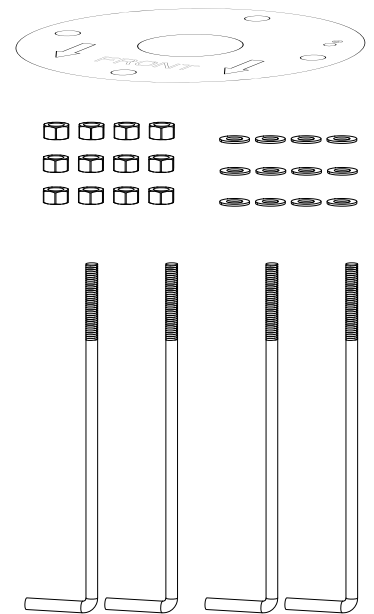
XEVA130 / XEVA135



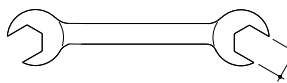
XEVA116



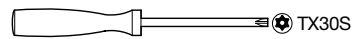
XEVA150



XEVA160



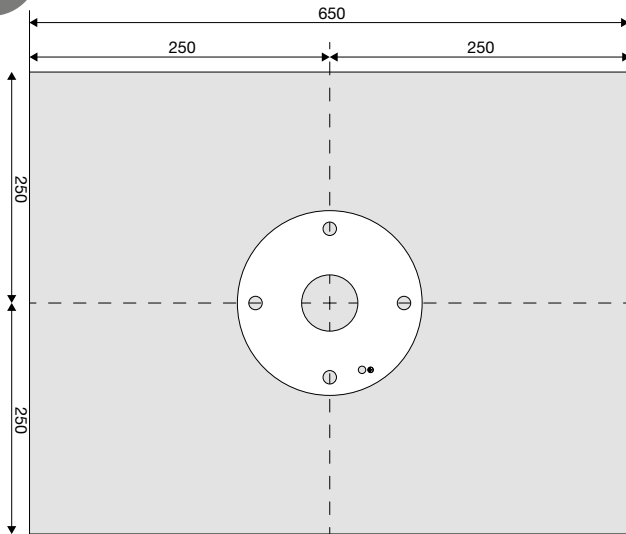
10 mm
13 mm
19 mm



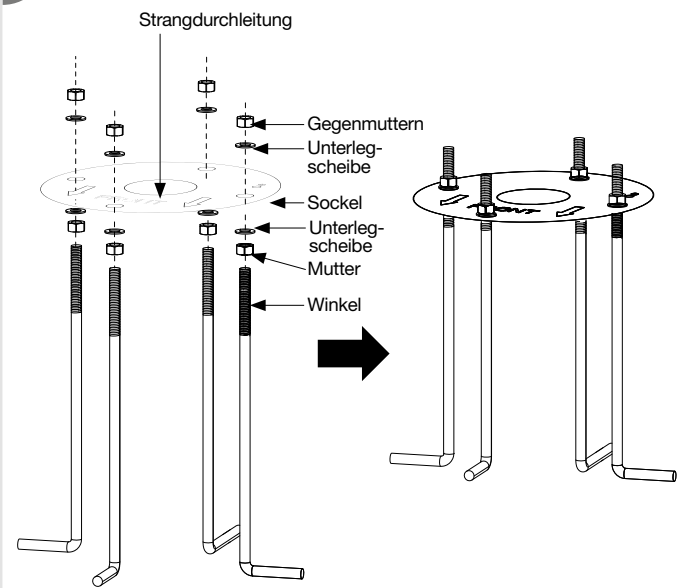


Vergewissern Sie sich vor der Befestigung des Pols, dass alle vom Schaltkasten kommenden Kabel beim Anschluss der Station vorhanden sind.

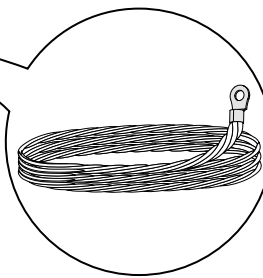
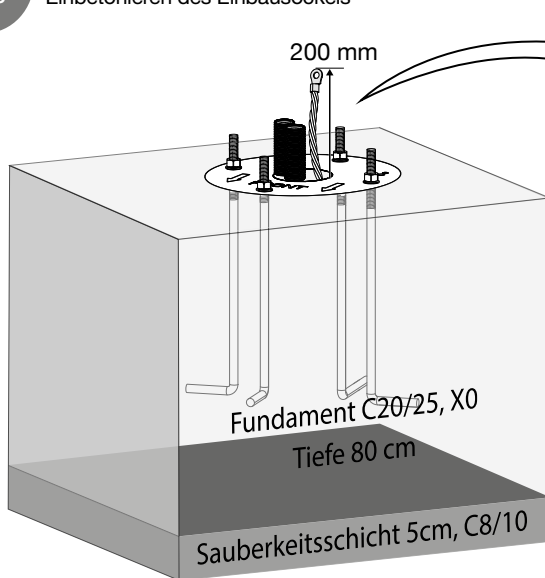
1 Einzuhaltende Anordnung.



2 Zusammensetzen des Einbausockels



3 Einbetonieren des Einbausockels

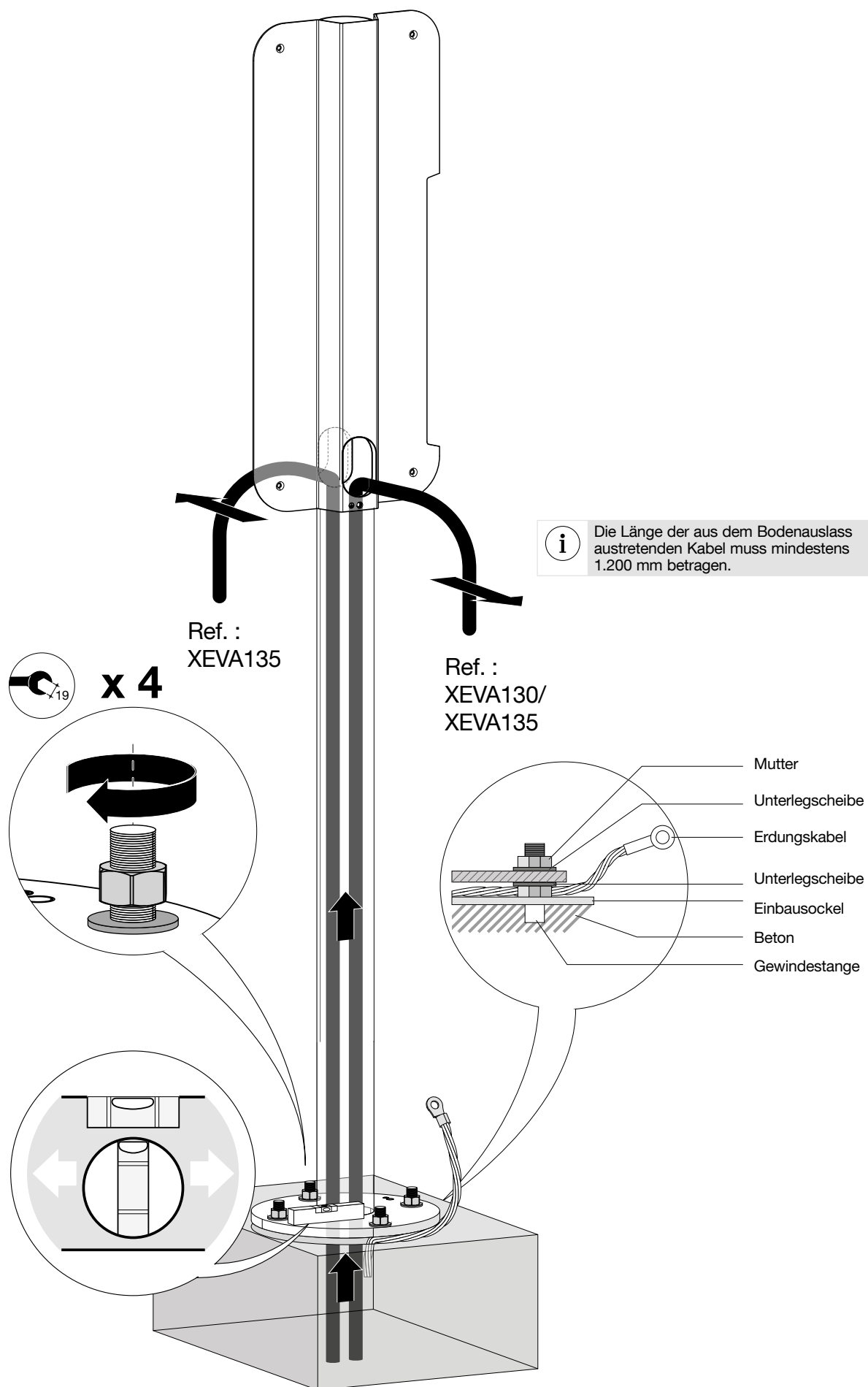


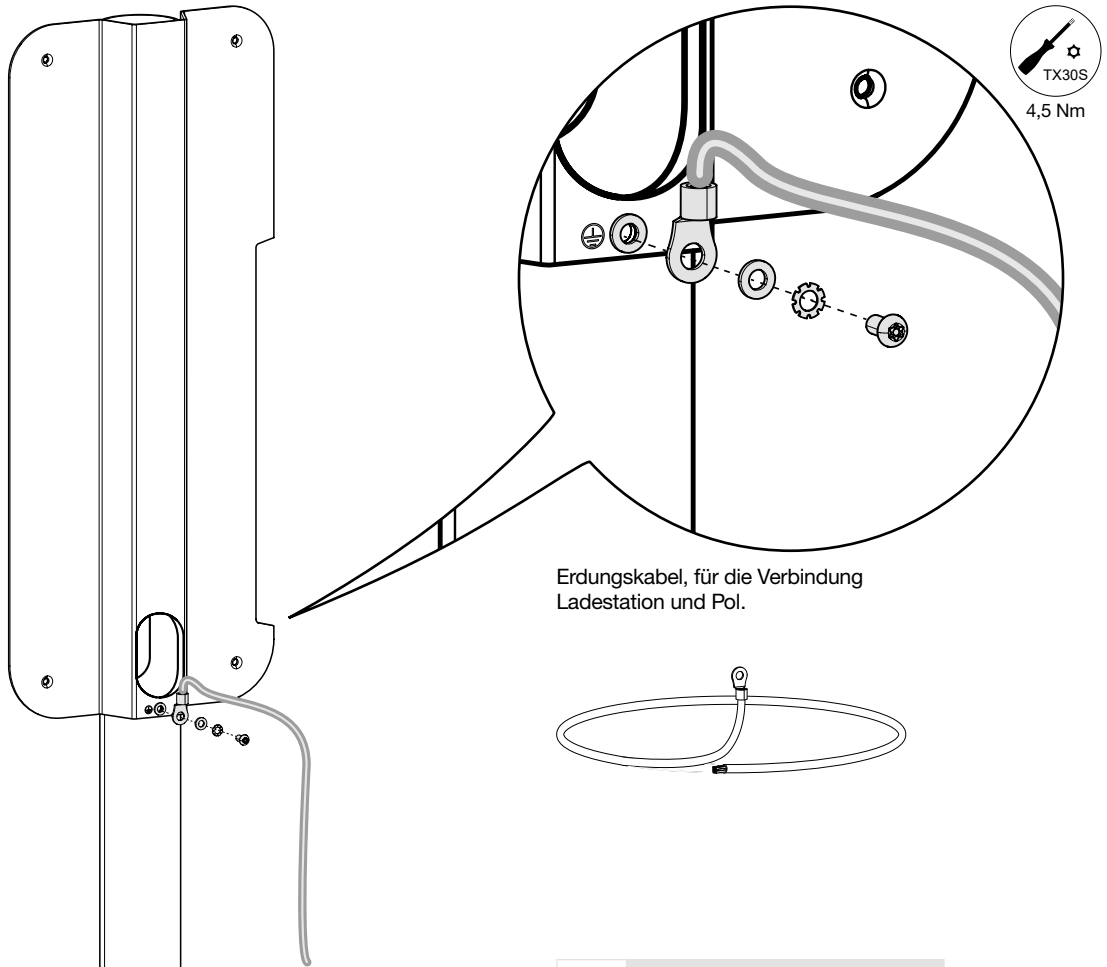
Blankes Erdungskabel (50 mm²), das unterirdisch vollständig abgerollt verlegt werden muss



Erfolgt die Installation ohne Einbausockel, die Bohrschablone auf Seite 19 verwenden.
Bei chemischer Schwerlast-Befestigungen sind Gewindestangen mit einem Durchmesser von 12 mm aus Edelstahl zu verwenden.

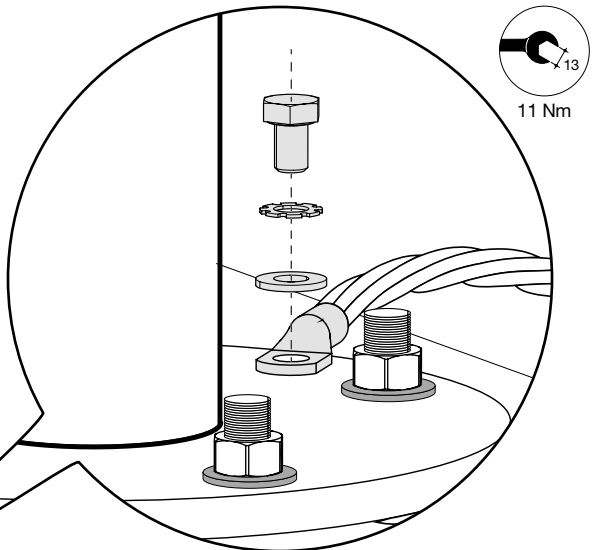
1. Sämtliche Kabel in den Pol einführen und aus den entsprechenden Löchern herausführen.
2. Den Pol mit den Muttern am Boden befestigen.





Ref. :
XEVA130/
XEVA135

i Der Erdungskabel ist im
Lieferumfang des Pols enthalten.

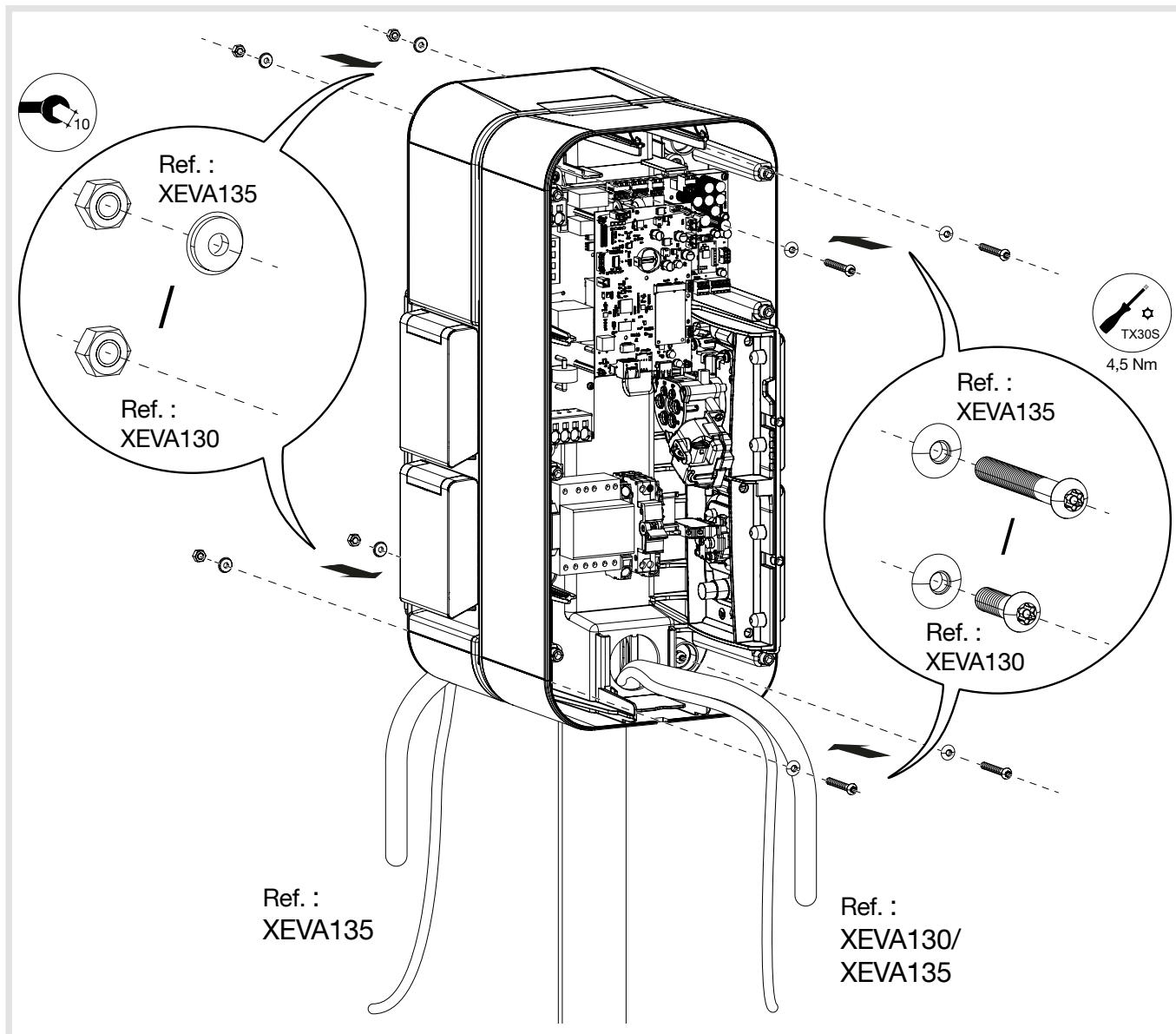


Der Potenzialausgleich zur Erde muss zwischen der Station, dem Mast und der Halterung hergestellt werden.

Montage der Ladestationen



Die Anweisungen gemäss Kapitel „Öffnung“ der mit der Ladestation gelieferten Anleitung beachten. Danach den nachfolgend erklärten Schritten folgen.



Technische Daten

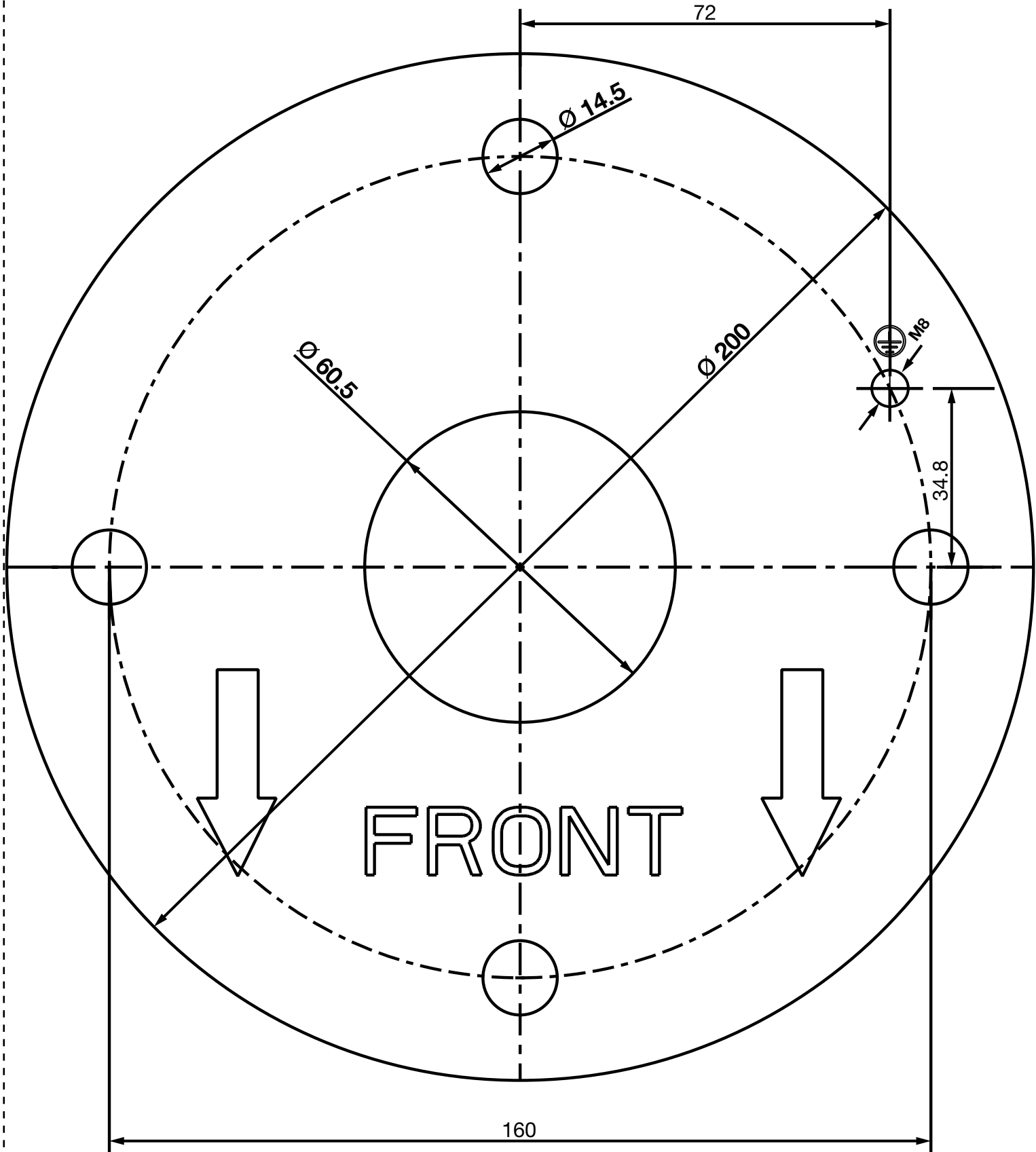
XEVA130/ XEVA135 : Masten zur Montage der Ladestationen	
Gewicht	7,8 kg
Abmessungen (T x H)	200 x 1300 mm
Länge der Erdungsleitungen	1,2 m
Querschnitt der Erdungsleitungen	16 mm ²
Betriebstemperatur	-25°C à +55°C
Lagertemperatur	-25°C à +70°C
Farbe	RAL 7021
Verarbeitung	matt lackiert
XEVA116 : Erdungsset	
Gewicht	5 kg
Länge des Erdungskabels	10 m
Querschnitt des Erdungskabels	50 mm ²
Betriebstemperatur	-25°C à +55°C
Lagertemperatur	-25°C à +70°C
XEVA150 : Betonsockel	
Gewicht	3,6 kg
Abmessungen (L x H x T)	400 x 700 x 108 mm
Betriebstemperatur	-25°C à +55°C
Lagertemperatur	-25°C à +70°C

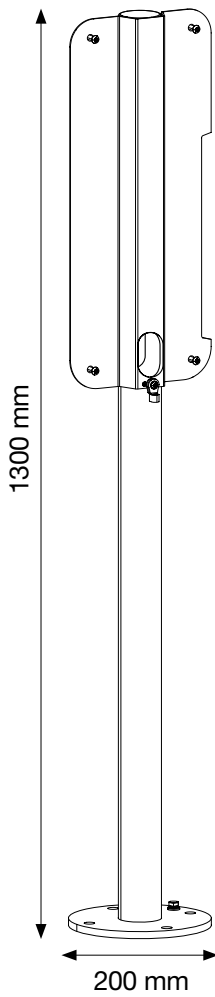


Für die Installation siehe Anleitung der Ladestation.

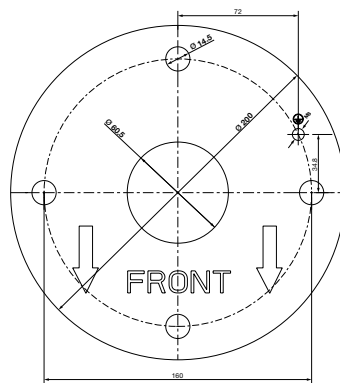
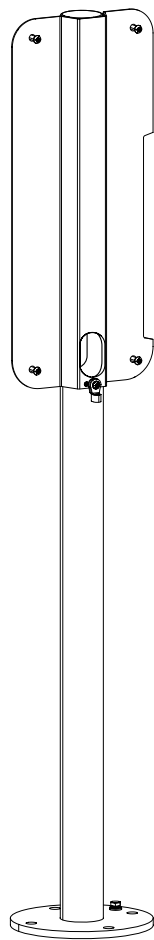


Nicht vertragliches Dokument. Änderungen ohne Vorankündigung vorbehalten.

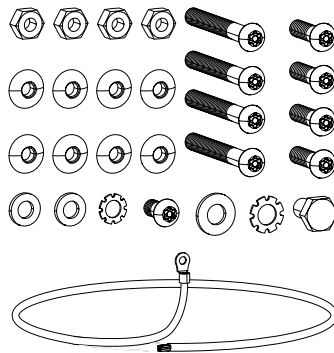




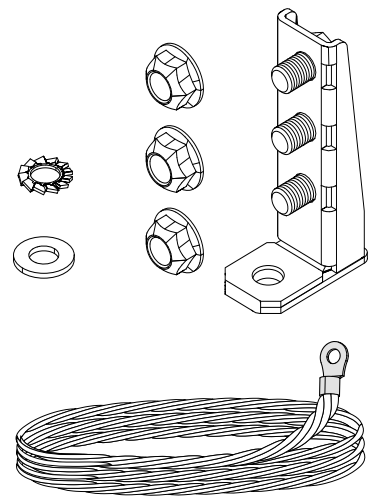
XEVA130 / XEVA135



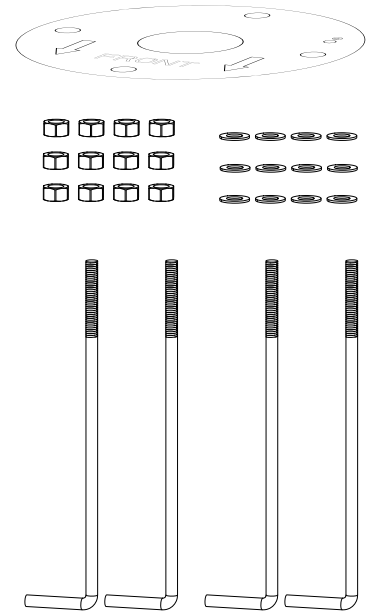
Pagina 25



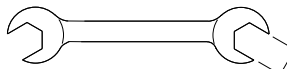
XEVA116



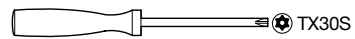
XEVA150



XEVA160



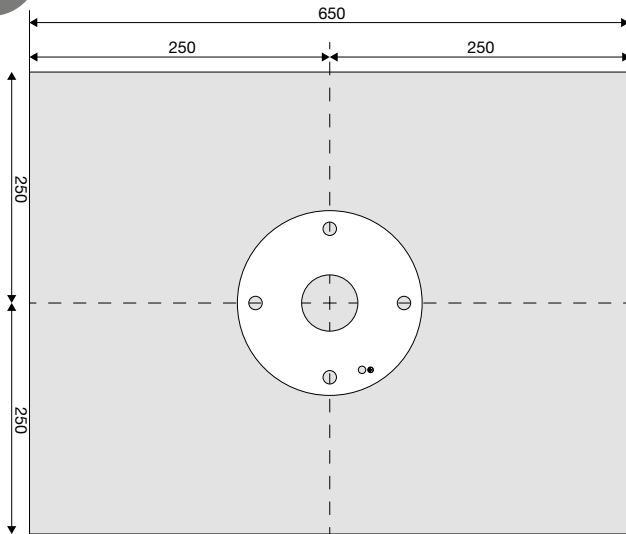
10 mm
13 mm
19 mm



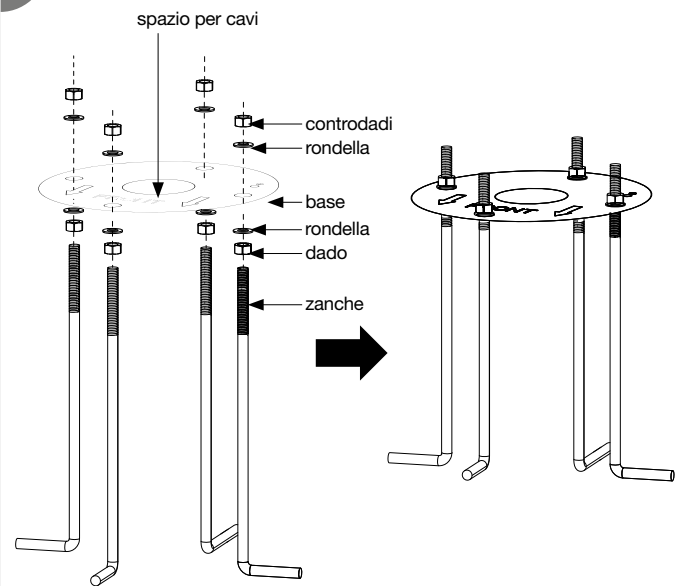


Prima di fissare il palo, controllare che tutti i cavi e guaine provenienti dal quadro elettrico siano presenti nella posizione della stazione di ricarica.

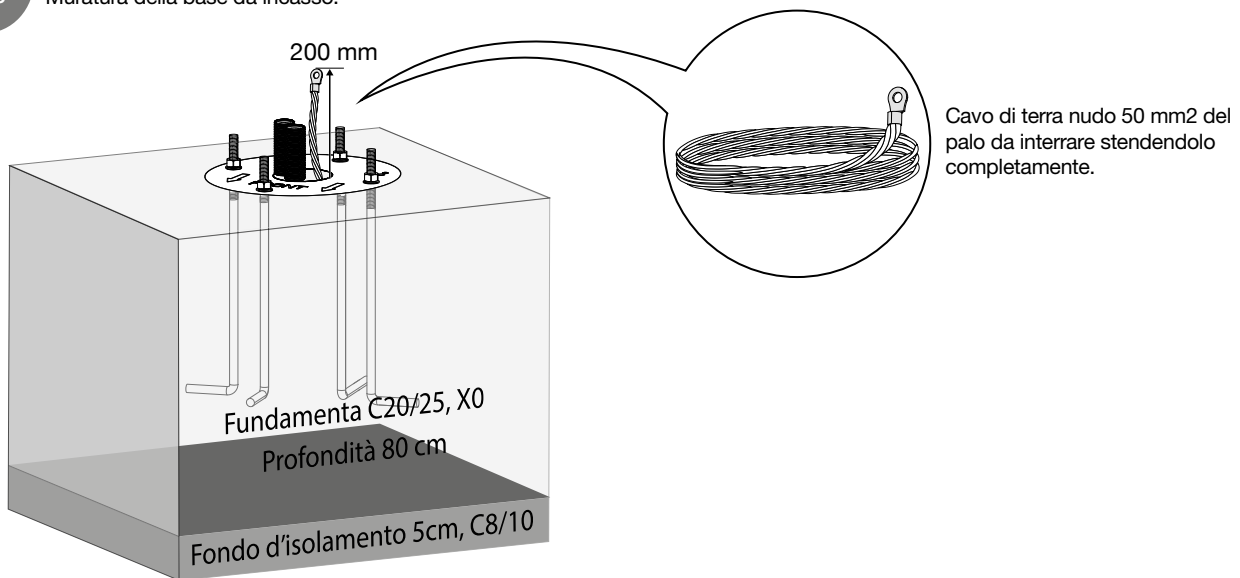
1 Misure da rispettare.



2 Assemblaggio della base da incasso



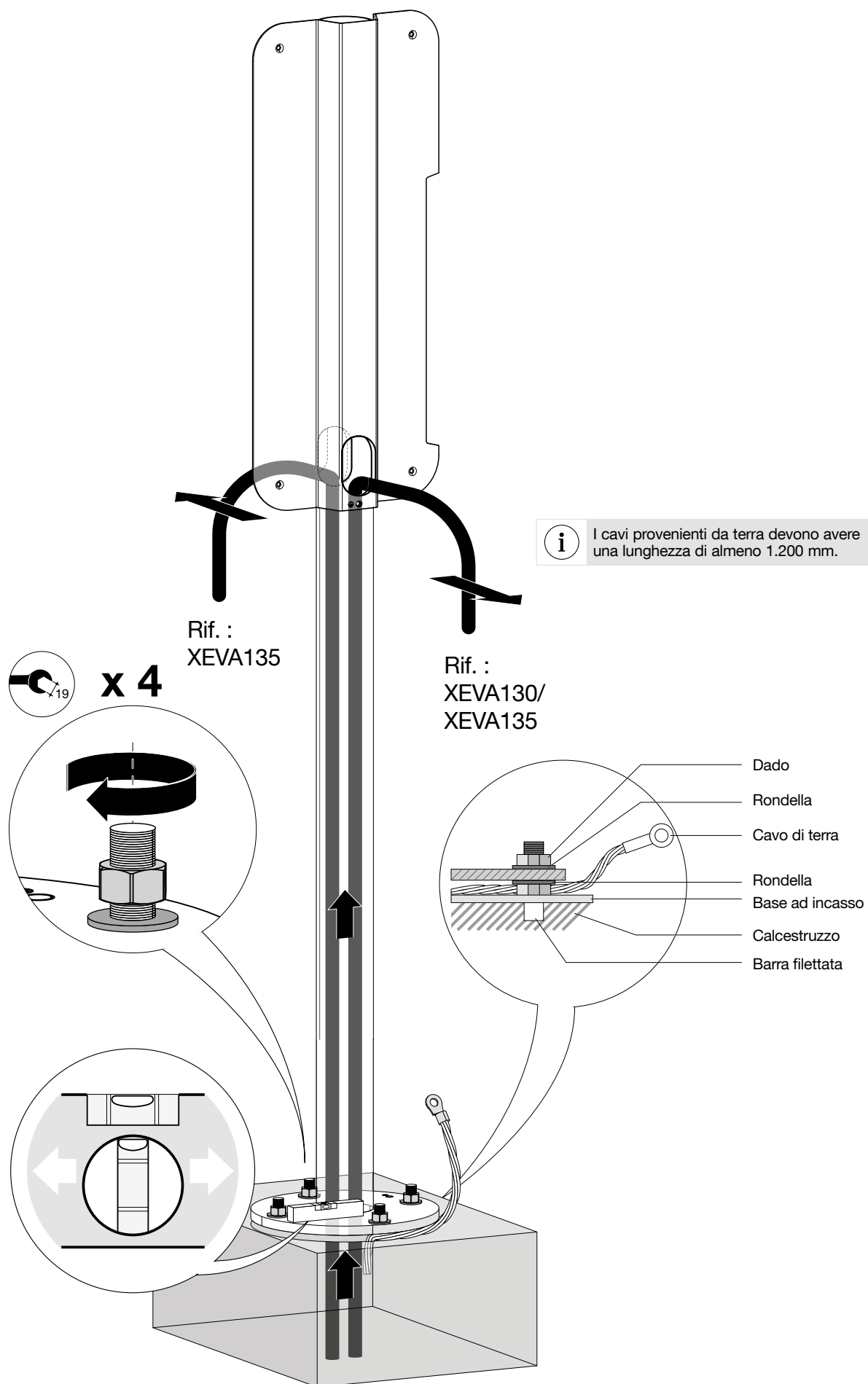
3 Muratura della base da incasso.

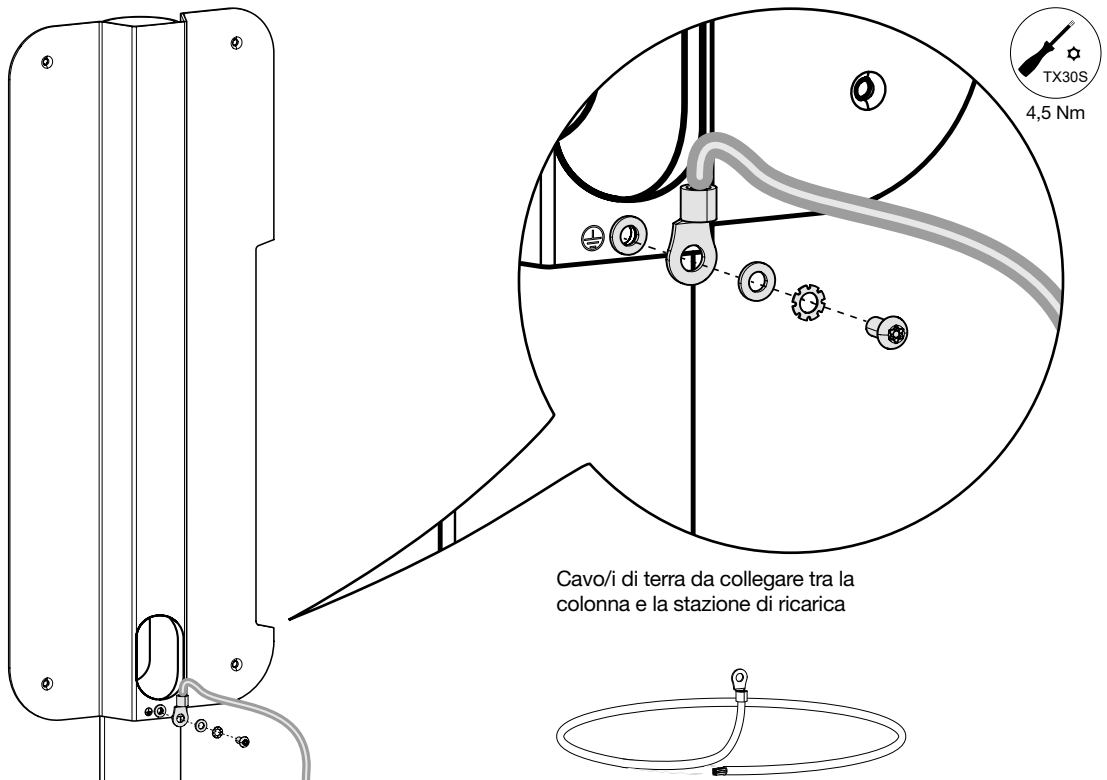


Se l'installazione viene eseguita senza una base da incasso, utilizzare la sagoma di foratura a pagina 25. In caso di ancoraggio chimico, usare barre filettate con diametro 12 mm.

3

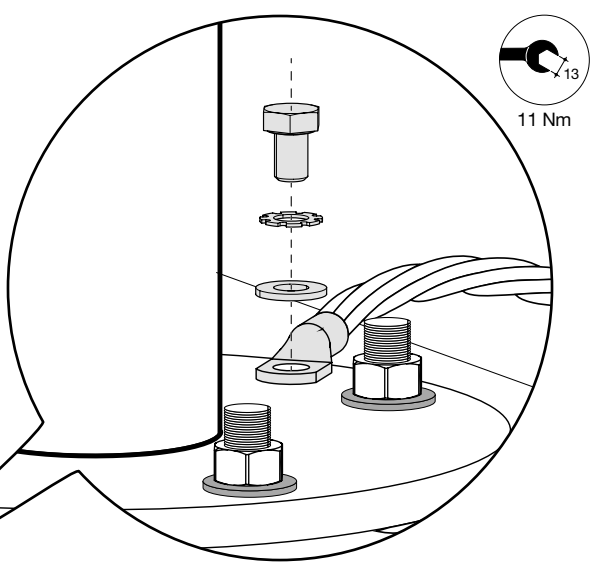
1. Inserire i cavi all'interno del palo e tirarli fuori attraverso i rispettivi fori.
2. Fissare il palo al suolo con dei dadi.





Rif. :
XEVA130/
XEVA135

i Un cavo di messa a terra viene fornito con la stazione di ricarica.

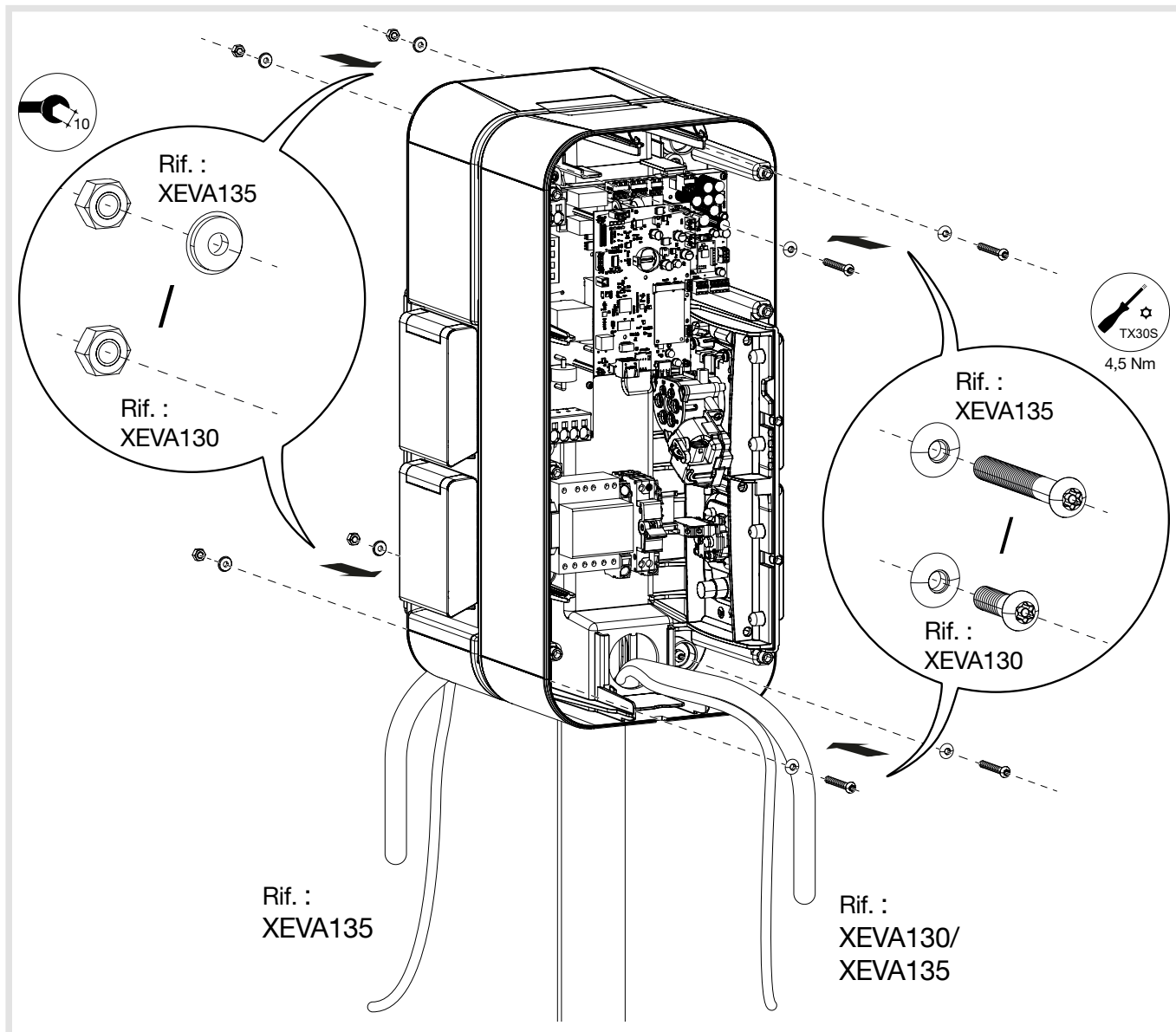


Il collegamento equipotenziale a terra deve essere effettuato tra stazione di ricarica, palo e supporto.

Montage des bornes



Seguire le istruzioni del capitolo «Apertura» del manuale fornito con la stazione di ricarica. Quindi attenersi ai passaggi indicati di seguito.



Caratteristiche tecniche

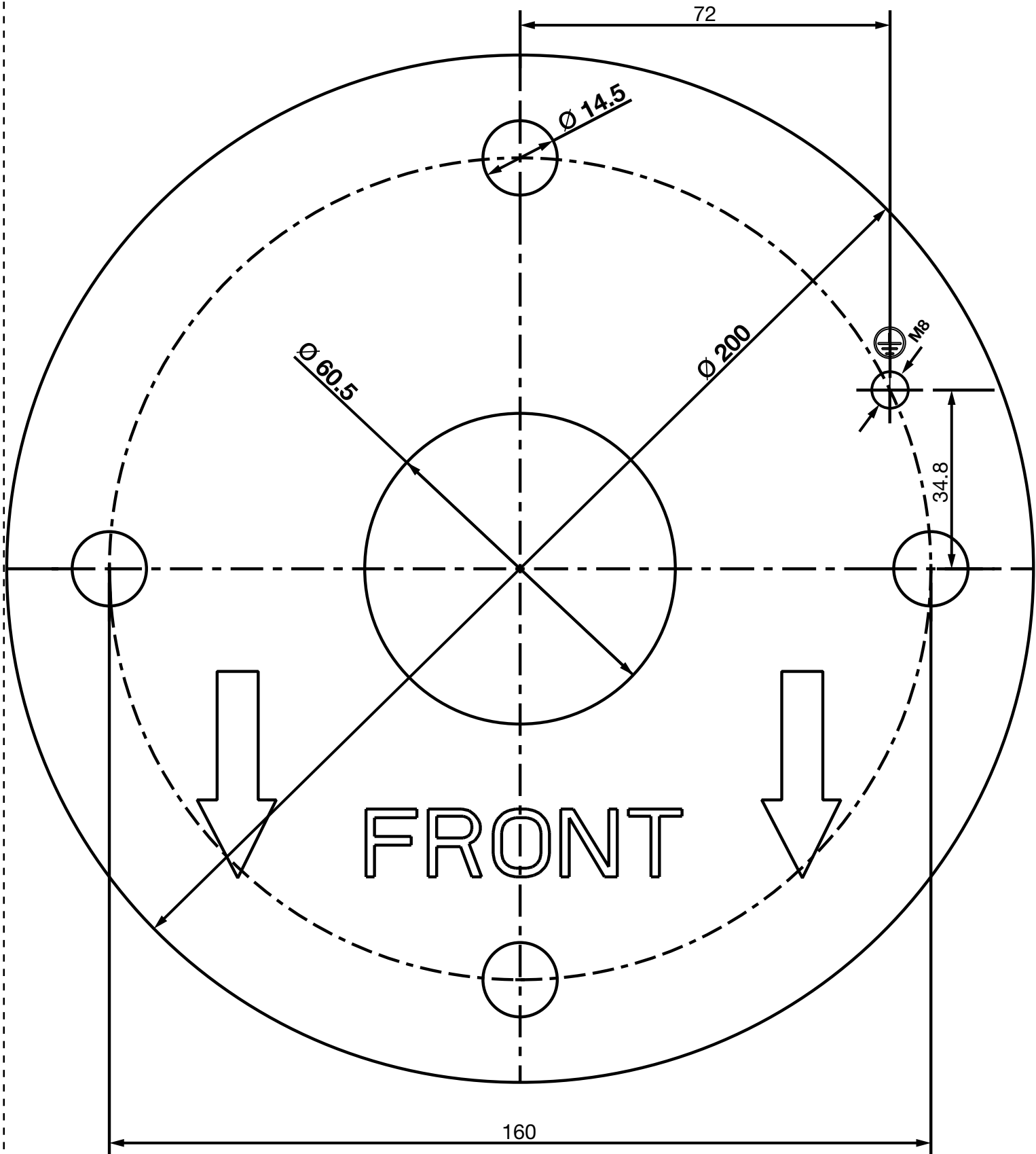
XEVA130/ XEVA135 : pali di montaggio delle stazioni di ricarica	
Peso	7,8 kg
Dimensioni (P x A)	200 x 1300 mm
Lunghezza dei cavi di terra	1,2 m
Sezione dei cavi di terra	16 mm ²
Temperatura di utilizzo	-25°C à +55°C
Temperatura di magazzinaggio	-25°C à +70°C
Colore	RAL 7021
Finitura	laccato opaco
XEVA116 : kit di messa a terra	
Peso	5 kg
Longueur du câble de terre	10 m
Section du câble de terre	50 mm ²
Temperatura di utilizzo	-25°C à +55°C
Temperatura di magazzinaggio	-25°C à +70°C
XEVA150 : base da incasso	
Peso	3,6 kg
Dimensioni (L x A x P)	400 x 700 x 108 mm
Temperatura di utilizzo	-25°C à +55°C
Temperatura di magazzinaggio	-25°C à +70°C



Per l'installazione, fare riferimento al manuale della stazione di ricarica.



Documento non contrattuale
soggetto a modifi che senza preavviso.



HagerEnergy GmbH
Karlstraße 5
49074 Osnabrück
Germany