

DE

Installationsanleitung
Lastmanagementmodul für witty Ladestation XEV1Kxxx

IT

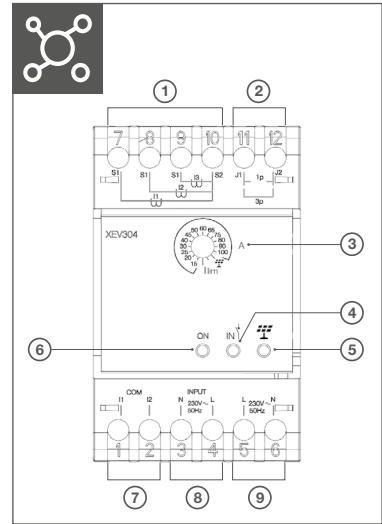
Manuale di installazione
Modulo per gestione dinamica della potenza di ricarica per witty start e witty park

XEV304 / XEV305

<https://hgr.io/r/XEV304>
XEV304 - 1 ph

<https://hgr.io/r/XEV305>
XEV305 - 3 ph

PZ1
 T25S



01

02

Click!

03a

1 ph

PZ1
 0,5 Nm

i See Chapter

	9 ... 10 mm
	1 ... 6 mm ²
	1,5 ... 10 mm ²

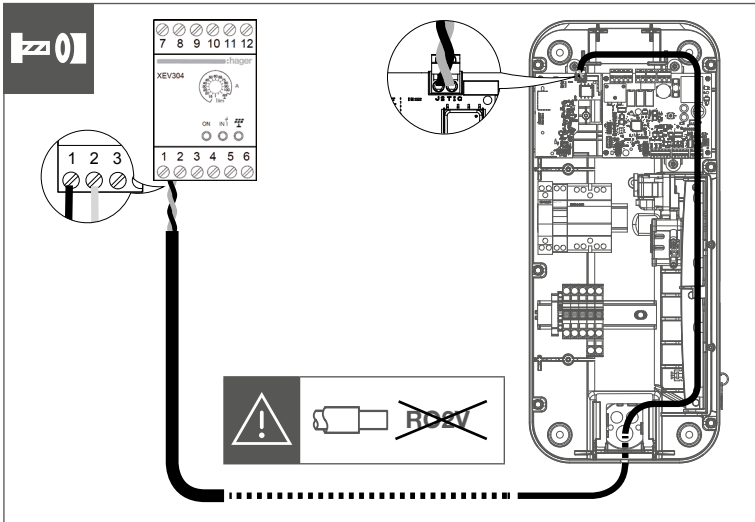
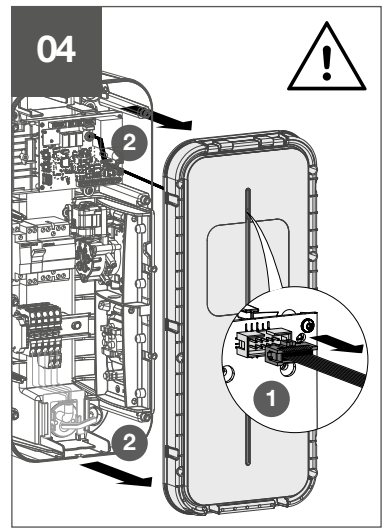
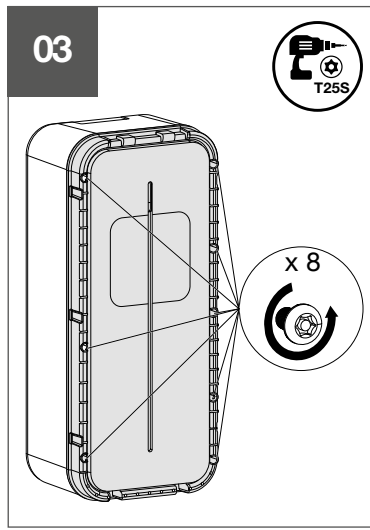
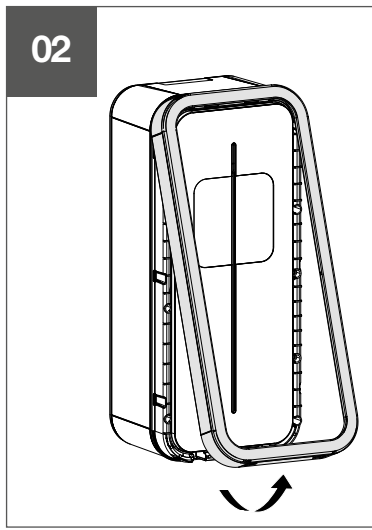
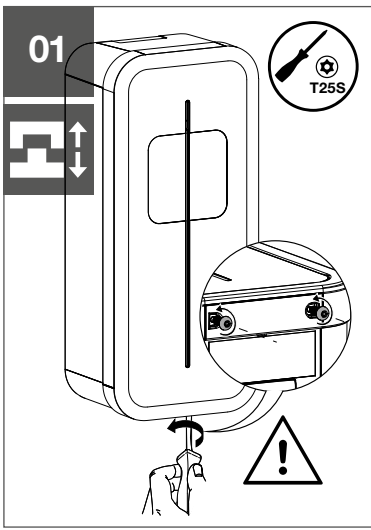
03b

3 ph

PZ1
 0,5 Nm

i See Chapter

	9 ... 10 mm
	1 ... 6 mm ²
	1,5 ... 10 mm ²



01

Plim	Ilim= Isouscrite/ overload	
	1Ph	3Ph
3kVA	15A	-
6kVA	30A	10A
9kVA	45A	15A
12kVA	60A	20A
15kVA	90A	25A
18kVA	-	30A
24kVA	-	40A
30kVA	-	50A
36kVA	-	60A

A

02

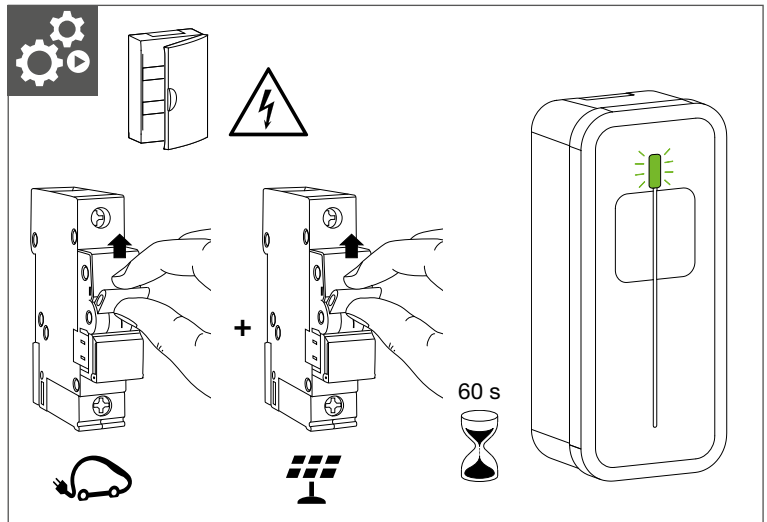
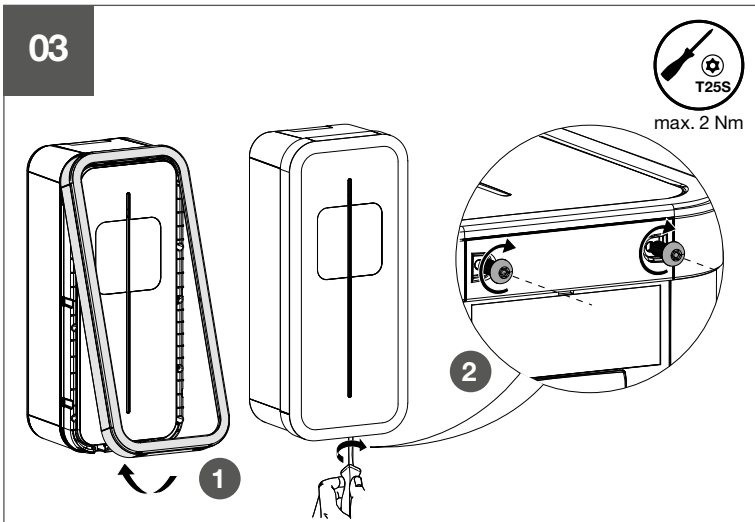
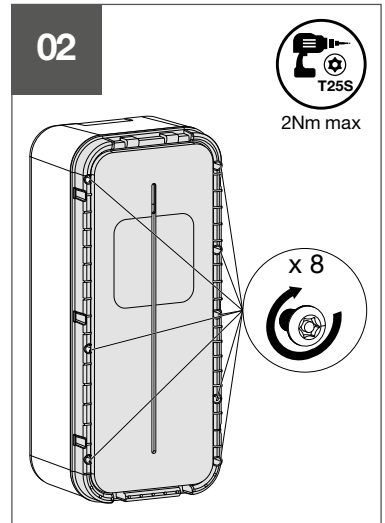
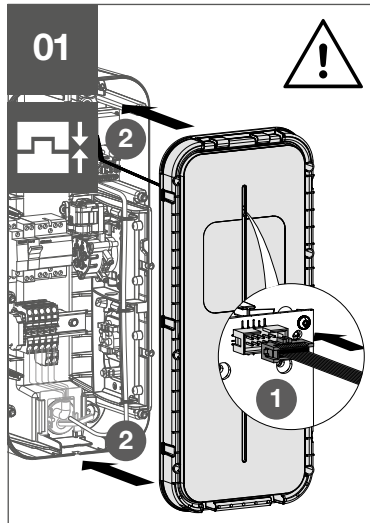
Pos.	I _{max}
0	default
1	10A
2	13A
3	16A
4	20A
5	25A
6	32A
7	Test A
8	Test B
9	Test C

01

	Mode 1	Mode 2
Tic Management =	0	0
EV41 =	0 or 1	0 recommended
Deferred = *	0,1 or 2	1 or 2

- XEV1KxxT2 + XEVA200/205
 - XEV1KxxT2T
 - XEV1K07T2TPFR
 - XEV1K07T2TETPFR

*See Chapter I



Sicherheitshinweis



Einbau und Installation elektrischer Geräte dürfen nur von Elektrofachkräften unter Beachtung der Installationsvorschriften sowie der Unfallverhütungsvorschriften durchgeführt werden. Bei Nichtbeachten der Anleitung können Schäden am Gerät, Brand oder andere Gefahren entstehen. Diese Anleitung ist Bestandteil des Produktes und muss beim Endkunden verbleiben..

Symbol	Bedeutung
	Gefahr: Gefahr eines elektrischen Schlages
	Achtung: Symbol am Gerät. Weitere Informationen finden Sie in dieser Anleitung.
	Wechselstrom

Geräteaufbau



- ① Anschluss von Stromwandlern
- ② Brücke für dreiphasiges Laden
- ③ Einstellung des Maximalstroms
- ④ Status - Ein/Aus
 - Ein = Lastmanagementmodul eingeschaltet
- ⑤ Status - Externes Signal
 - Ein = 230V~
 - Aus = 0V~
- ⑥ PV-Anzeige
 - Ein = PV-Strom laden
- ⑦ TIC zur Ladestation
- ⑧ Eingang 230 V~ 50 Hz
- ⑨ Spannungsversorgung 230 V~ 50 Hz L, N

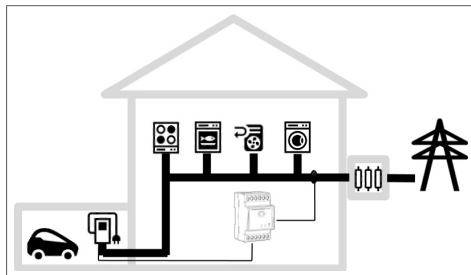
Funktion



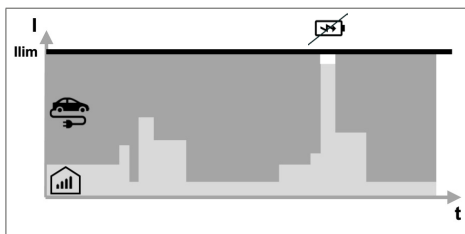
Das Lastmanagementmodul XEV304/XEV305 misst die Stromaufnahme des Gebäudes bzw. die Solarproduktion und kommuniziert mit der Ladestation. It einer TIC XEVA200- oder XEVA205-Karte ausgerüstet sein.

Das Gerät verfügt über zwei Betriebsarten:

Modus 1: Dynamischer Lastabwurf ($I_{lim} = 15... 100 A$)



Das Lastmanagementmodul misst den momentanen Strom pro Phase. Dadurch kann die Ladestation die zum Laden des Elektrofahrzeugs verfügbare Leistung anpassen und verhindern, dass die Leistungsgrenze ($P_{lim} = I_{lim} \times 230 V$) überschritten wird, während die verfügbare Leistung optimal genutzt wird.

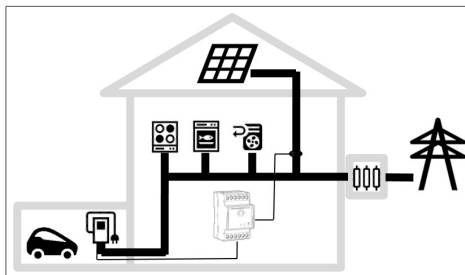


- Verbrauchswert des Hauses
- Für das Fahrzeug verfügbare Leistung
- Verfügbare Leistung reicht nicht aus, um das Fahrzeug zu laden (< 6 A pro Phase)

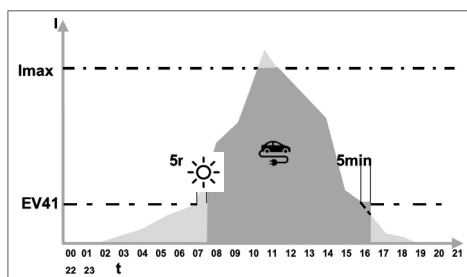
Der Parameter "Verzögert" beeinflusst den Betrieb der Ladestation über den Eingang IN (Klemme 3 und 4):

- #0 Sofort:** Eingang IN wird nicht verwendet
- #1 Verzögert einschließlic:**
 - IN bei 230 V~: Aufladen bis zum Ende des Vorgangs erlaubt.
 - IN bei 0 V~: Warten auf Ladegenehmigung.
- #2 Verzögert ausschließlic:**
 - IN bei 230 V~: Aufladen erlaubt
 - IN bei 0 V~: Aufladen verboten

Modus 2: EComode (Ladung mit Photovoltaikanlage) ($I_{lim} = \text{☀}$)



Das Lastmanagementmodul misst den von der PV-Anlage erzeugten Strom pro Phase. Die Ladestation nutzt den erzeugten Strom zum Laden des Elektrofahrzeugs mit einem Minimum an photovoltaisch erzeugtem Strom (eingestellt durch Parameter EV41).



Photovoltaische Erzeugung
Der Parameter "Verzögert" beeinflusst den Betrieb der Ladestation über den Eingang IN (Klemme 3 und 4):

- # 0->Sofort** Verboten
- #1 Verzögert einschließlic:**
 - IN bei 230 V~: Erzwingen der maximalen Leistung bis zum Ende des Vorgangs.
 - IN bei 0 V~: Aufladen mit verfügbarer Photovoltaikleistung. Wenn die Photovoltaikleistung nicht ausreicht, wird das Laden bis zum Ende des Ladevorgangs auf dem (durch EV41 eingestellten) Mindestniveau fortgesetzt.

#2 Verzögert ausschließlic:

- IN bei 230 V~: Erzwingen der maximalen Leistung.
- IN bei 0 V~: Aufladen mit verfügbarer Photovoltaikleistung. Reicht die Leistung nicht aus, wird der Ladevorgang nach 5 Minuten abgebrochen.

Montage und elektrischer Anschluss



GEFAHR!

Das Berühren spannungsführender Teile kann zu einem elektrischen Schlag führen!

Ein elektrischer Schlag kann zum Tod führen!

- Vor dem Arbeiten am Gerät Verbindungskabel abklemmen und alle spannungsführenden Teile in der Umgebung abdecken!

Das Gerät auf der DIN-Schiene montieren und anschließen.

Im Falle einer dreiphasigen Installation verwenden Sie ein XEV305 und schließen die mitgelieferte Brücke an.

Oder wenn Sie ein XEV304 verwenden, ist es notwendig, 2 zusätzliche Stromwandler (2x Art.-Nr. 60-005) anzuschließen und eine Brücke zwischen den Klemmen 11 und 12 anzuschließen.

Das Produkt muss in einen Schrank eingebaut werden, der die Isolierung der elektrischen Anschlüsse ermöglicht.

Inbetriebnahme



Modus 1: Installation für dynamischen Lastabwurf

Bei diesem Installationstyp müssen die mit dem Produkt gelieferten Stromwandler (Art.-No. 60-005) an das Lastmanagementmodul angeschlossen werden.

Diese Stromwandler werden an den vom Hauptsicherungsschalter kommenden Phasen installiert.

Das Lastmanagementmodul misst den Gesamtstromverbrauch der Installation.


Die Ladestation reduziert die Leistung zum Laden des Fahrzeugs automatisch, damit der Gesamtverbrauchswert den am Potentiometer des XEV304/XEV305 eingestellten Wert nicht überschreitet.


Modus 2: Installation mit lokaler Stromerzeugung

Bei diesem Installationstyp ist es erforderlich, den mit dem Produkt gelieferten Stromwandler (Art.-Nr. 60-005) an das Lastmanagementmodul anzuschließen.

Dieser Stromwandler muss an der Phase installiert werden, die von der Stromerzeugungsanlage (Mikro-KWK oder Photovoltaik) kommt. Sobald das Potentiometer (1) auf Position gestellt ist, informiert der Strom-

wandler den Simulator über die von der Installation erzeugte Gesamtleistung.
Zur Steuerung des Klemmenbetriebs verwenden Sie Eingang IN (Klemmen 3 und 4).

 Schließen Sie die Phase an Klemme 4 und den Neutralleiter an Klemme 3 an.

 **Information**
 Es wird empfohlen, Modus 2 bei einer Installation zu verwenden, bei der Photovoltaik verfügbar ist.


Die Ladestation passt ihren Strom automatisch an die von den Photovoltaikmodulen gelieferte Leistung an. Der Ladevorgang beginnt, sobald der Mindestwert für die erzeugte Leistung erreicht ist.

Bei einer Photovoltaikanlage wird bei einem plötzlichen Rückgang der Energieerzeugung (vorbeiziehende Wolke) die Fahrzeugladung für maximal 5 Minuten aufrechterhalten.

Tele-Informationskabel (TIC)

Die Verbindung zwischen dem Lastmanagementmodul und der Ladestation erfolgt über eine 2-Draht-Verbindung, die so genannte Tele-Information. Diese Verbindung ist nicht polarisiert und kann eine maximale Entfernung von 100 Metern überbrücken.

Bitte beachten Sie, dass der TIC-Ausgang so ausgeführt ist, dass er gegen einen fehlerhaften Anschluss an das 230 V~ / 50 Hz-Netz geschützt ist.


 Verwenden Sie nach Möglichkeit ein J-Y(St)Y - Kabel. Ein RO2V-Kabel darf nicht verwendet werden.

Technische Merkmale

Q	V
A	8

Versorgungsspannung ...230 V~ +10/-15 % 50 Hz	
Leistungsaufnahme	5 W
Betriebstemperatur.....	0 °C bis +50 °C
Lagertemperatur.....	-20 °C bis +60 °C
Abmessungen (HxBxT).....	88x54x60 mm
Maximale Betriebshöhe.....	< 2000 m
Überspannungskategorie	II
Verschmutzungsgrad.....	2
Relative Feuchte	5 % bei 25 °C
Vorgeschalteter Schutz: Leistungsschalter ...	2 A
Schutzart.....	IP20
Unter der Abdeckung	IP30

Wartung

 Sicherstellen, dass keine Spannung am Produkt anliegt.
 • zulässig mit einem Naturfasertuch (z. B. aus Baumwolle oder Leinen) oder einem Tuch aus synthetischem Gewebe, das keine Faserreste hinterlässt, die in die Oberfläche des Produkts eindringen oder dort verbleiben könnten.

 **Wie ist das Produkt zu entsorgen? (Elektro- und Elektronikschrott).**

(Anzuwenden in den Ländern der Europäischen Union und anderen europäischen Ländern mit einem separaten Sammelsystem). Das nebenstehende Symbol an einem Gerät oder in den Begleitdokumenten weist darauf hin, dass das Gerät am Ende seiner Lebensdauer nicht über den Hausmüll entsorgt werden darf. Da die unkontrollierte Entsorgung von Abfällen der Umwelt und der Gesundheit schaden kann, bitten wir Sie, es von anderen Abfällen zu trennen und verantwortungsbewusst zu recyceln. Auf diese Weise tragen Sie zur nachhaltigen Wiederverwendung von Materialressourcen bei.

Privaten Nutzern wird empfohlen, sich an den Händler, bei dem sie das Gerät erworben haben, oder an ihre örtlichen Behörden zu wenden, um zu erfahren, wo und wie sie das Gerät entsorgen können, damit es auf umweltverträgliche Weise recycelt werden kann. Gewerbliche Nutzer sollten sich an ihre Lieferanten wenden und die Bedingungen ihrer Kaufverträge einsehen.

Dieses Produkt darf nicht zusammen mit anderem Gewerbemüll entsorgt werden.

Die Verwendung ist überall in Europa (€) und der Schweiz zulässig

Dieses Dokument ist vertraglich nicht bindend und kann ohne Vorankündigung geändert werden.



IT

Istruzioni di sicurezza




Il montaggio e l'installazione degli apparecchi elettrici devono essere effettuati solamente da installatori, secondo le norme di installazione e in conformità con i regolamenti sugli incidenti

Il mancato rispetto delle presenti istruzioni può provocare danni all'apparecchio, incendi o altri pericoli. Le presenti istruzioni sono parte integrante del prodotto e devono essere conservate dall'utente finale.

Simbolo	Significato
	Pericolo: rischio di scossa elettrica
	Attenzione: simbolo sull'apparecchio. Per maggiori informazioni, fare riferimento alle presenti istruzioni per l'uso.
~	Corrente alternata

Disegno e struttura dell'apparecchio



- ① Collegamento dei trasformatori di corrente
- ② Ponte per attivazione modalità trifase
- ③ Trimmer impostazione corrente contatore
- ④ LED indicatore ON
 - On = prodotto acceso
- ⑤ LED indicatore IN
 - On = 230V~
 - Off = 0V~
- ⑥ LED indicatore 
 - On = Produzione Fotovoltaica in corso
- ⑦ Segnale TIC alla stazione di ricarica
- ⑧ Ingresso autorizzazione 230 V~ 50 Hz
- ⑨ Alimentazione elettrica 230 V~ 50 Hz (N, L)

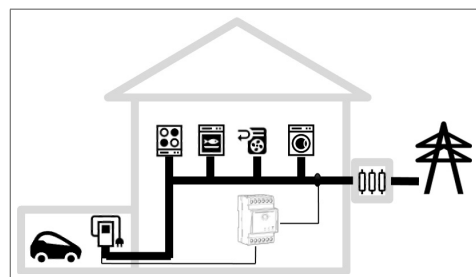
Funzione



Il modulo di gestione del carico XEV304/XEV305 regola dinamicamente la corrente di ricarica della stazione in funzione della potenza contrattuale disponibile oppure della produzione di energia fotovoltaica. Nel caso di impiego su stazioni witty start, è necessario che siano dotate della scheda XEVA200.

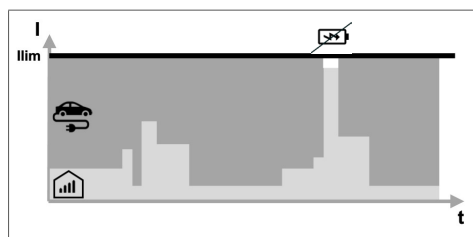
Il dispositivo ha due modalità di esercizio:

Modo 1: Gestione dinamica standard (Ilim = 15...100 A)



Il modulo di gestione del carico calcola e trasmette (ogni 5s) alla stazione il valore di potenza disponibile per la ricarica al netto dei consumi di casa. In questo modo la stazione regola dinamicamente la corrente di ricarica

del veicolo evitando di superare il limite di potenza contrattuale disponibile ($P_{lim} = I_{lim} \times 230V$) ed ottimizzando al massimo l'impiego dell'energia disponibile (no rischio black-out).



- Consumo della casa
- Capacità di potenza disponibile per il veicolo
- Potenza disponibile non sufficiente per caricare il veicolo

Tramite il segnale 230V (terminali 3 e 4) si può controllare la ricarica in funzione del valore del parametro "rinviato" presente nella stazione:

#0 Immediato: l'ingresso IN non è utilizzato

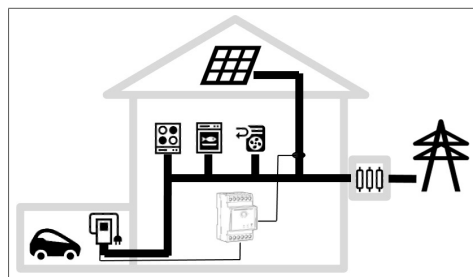
#1 Rinvio inclusivo:

- IN a 230 V~: Ricarica consentita fino al termine della sessione.
- IN a 0 V~: In attesa dell'autorizzazione alla ricarica.

#2 Rinvio esclusivo:

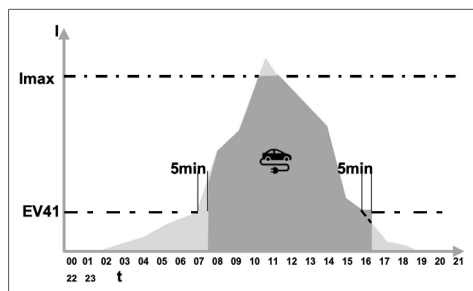
- IN a 230 V~: Ricarica consentita
- IN a 0 V~: Ricarica vietata

Modo 2: ECOMode (ricarica solo se c'è produzione fotovoltaica) ($I_{lim} = I_{PV}$)



Il modulo di gestione del carico indica alla stazione di ricarica la potenza istantanea prodotta dai pannelli fotovoltaici.

La stazione di ricarica utilizza la potenza prodotta per ricaricare il veicolo elettrico con una corrente minima di produzione fotovoltaica (impostata dal parametro EV41).



Produzione fotovoltaica

Il parametro "Rinvio" influenza il funzionamento della stazione di ricarica utilizzando l'ingresso IN (terminali 3 e 4):

0->Immediata Non utilizzato

#1 Rinvio inclusivo:

- IN a 230 V~: Ricarica forzata al massimo anche senza produzione fotovoltaica.

- IN a 0 V~: Ricarica solo con potenza fotovoltaica disponibile. Se la potenza fotovoltaica non è sufficiente, la ricarica continua al livello minimo (impostato da EV41) fino al termine della sessione di ricarica.

#2 Rinvio esclusivo:

- IN a 230 V~: Potenza forzata al massimo.
- IN a 0 V~: Ricarica con potenza fotovoltaica disponibile. Se la potenza è insufficiente, la ricarica si arresta dopo 5 minuti.

Assemblaggio e collegamento elettrico



PERICOLO!

Il contatto con parti in tensione nell'impianto può provocare una scossa elettrica.

Le scosse elettriche possono essere fatali!

- Prima di svolgere lavori sull'apparecchio, scollegare le linee di allacciamento e coprire i componenti sotto tensione nella zona circostante!

Montare e collegare l'apparecchio sul binario DIN.

Nel caso di un'installazione trifase, utilizzare un XEV305 e collegare il ponte fornito in dotazione con il prodotto.

Oppure, se si utilizza uno XEV304 è necessario acquistare e collegare 2 trasformatori di corrente (codice EK028) e collegare un ponte tra i terminali 11 e 12.

Il prodotto deve essere montato all'interno di un quadro elettrico che permette l'isolamento dei collegamenti elettrici.

Messa in funzione



Modo 1: Installazione per il distacco dinamico standard del carico

Per questo tipo di installazione, i trasformatori di corrente forniti in dotazione con il prodotto (codice EK028) devono essere collegati al modulo di gestione del carico.

Questi trasformatori di corrente devono essere installati direttamente a valle dell'interruttore generale dell'impianto.

Il modulo di gestione del carico misura la potenza totale consumata dall'impianto..

La stazione di ricarica ridurrà automaticamente la potenza per ricaricare l'automobile per far sì che il consumo globale non superi il valore impostato sul potenziometro del XEV304/ XEV305.

Modo 2: Impianto dotato di un sistema di generazione energetica locale (es. FV)

Per questo tipo di impiego, è necessario collegare il trasformatore di corrente direttamente a valle dell'inverter del sistema di generazione (micro-cogenerazione o fotovoltaico). In caso di impianto trifase acquistare e collegare altri due trasformatori di corrente

(codice EK028).

Una volta che il potenziometro (1) è in posizione il trasformatore di corrente trasmette al dispositivo la potenza disponibile proveniente dal sistema di produzione energetica locale.

Per controllare il funzionamento del terminale, utilizzare l'ingresso IN (terminali 3 e 4).



Collegare la fase al terminale 4 e il neutrale al terminale 3.



Informazioni

Si consiglia di utilizzare il modo 2 in un'installazione con il fotovoltaico disponibile.

La stazione di ricarica adatta automaticamente la sua corrente alla potenza fornita dai pannelli fotovoltaici. La ricarica si avvia una volta raggiunta la soglia minima per la potenza prodotta.

Nel caso di un sistema fotovoltaico, se la produzione di energia diminuisce improvvisamente (passing cloud), la ricarica del veicolo è mantenuta per un minimo di 5 minuti.

Cavo di tele-informazione (TIC)

Il collegamento fra il modulo di gestione del carico e la stazione di ricarica viene effettuato utilizzando un collegamento a 2 fili chiamato tele-informazione. Tale collegamento non è polarizzato ed è in grado di coprire una distanza massima di 100 metri.

Nota: l'uscita del TIC è progettata per resistere a qualsiasi collegamento errato alla rete elettrica da 230 V~ / 50 Hz.



Se possibile, utilizzare un cavo del contatore SYT2 o SYT1. Non utilizzare un cavo RO2V.

Specifiche tecniche



Tensione di alimentazione	230 V~ +10/-15% 50 Hz
Potenza assorbita	5 W
Temperatura d'esercizio	Da 0 °C a +50 °C
Temperatura di stoccaggio	Da -20 °C a +60 °C
Dimensioni (A x L x P)	88x54x60 mm
Altitudine operativa massima	< 2000 m
Categoria di sovratensione	II
Grado di inquinamento	2
Umidità relativa	5% a 25 °C
Protezione a monte: Interruttore di circuito	2 A
Grado di protezione	IP20
Sotto plastron	IP30



- Accertarsi che al prodotto non venga applicata alcuna tensione.
- consentita con un panno in fibra naturale (ad esempio, in lino o cotone) o con un panno in tessuto sintetico che non lasci fibre residue in grado di penetrare o rimanere sulla superficie del prodotto.



Come smaltire il prodotto?

(rifiuti per apparecchiature elettriche ed elettroniche).

(Applicabile nei paesi dell'Unione

Europea e in altri paesi europei con sistemi di raccolta differenziata dei rifiuti).

Quando appare su un apparecchio o sui documenti a esso relativi, il simbolo opposto indica che l'apparecchio non deve essere smaltito insieme ai rifiuti domestici quando raggiunge la fine della sua vita utile. Per evitare danni all'ambiente o alla salute umana dovuti allo smaltimento incontrollato dei rifiuti, separare questi prodotti dagli altri tipi di rifiuti e riciclati in modo responsabile. In questo modo, si favorirà il riciclo sostenibile delle risorse materiali.

Si consiglia agli utilizzatori domestici di contattare il distributore da cui hanno acquistato l'apparecchio o le proprie autorità locali per ricevere istruzioni su dove e come smaltire l'apparecchio, in modo che possa essere riciclato in modo responsabile per l'ambiente.

Gli utenti aziendali devono contattare i loro fornitori e consultare i termini e le condizioni dei loro contratti di vendita.

Questo prodotto non deve essere smaltito con altri rifiuti commerciali.

Utilizzabile in tutta Europa  e in Svizzera

Documento non contrattuale, soggetto a modifiche senza preavviso.