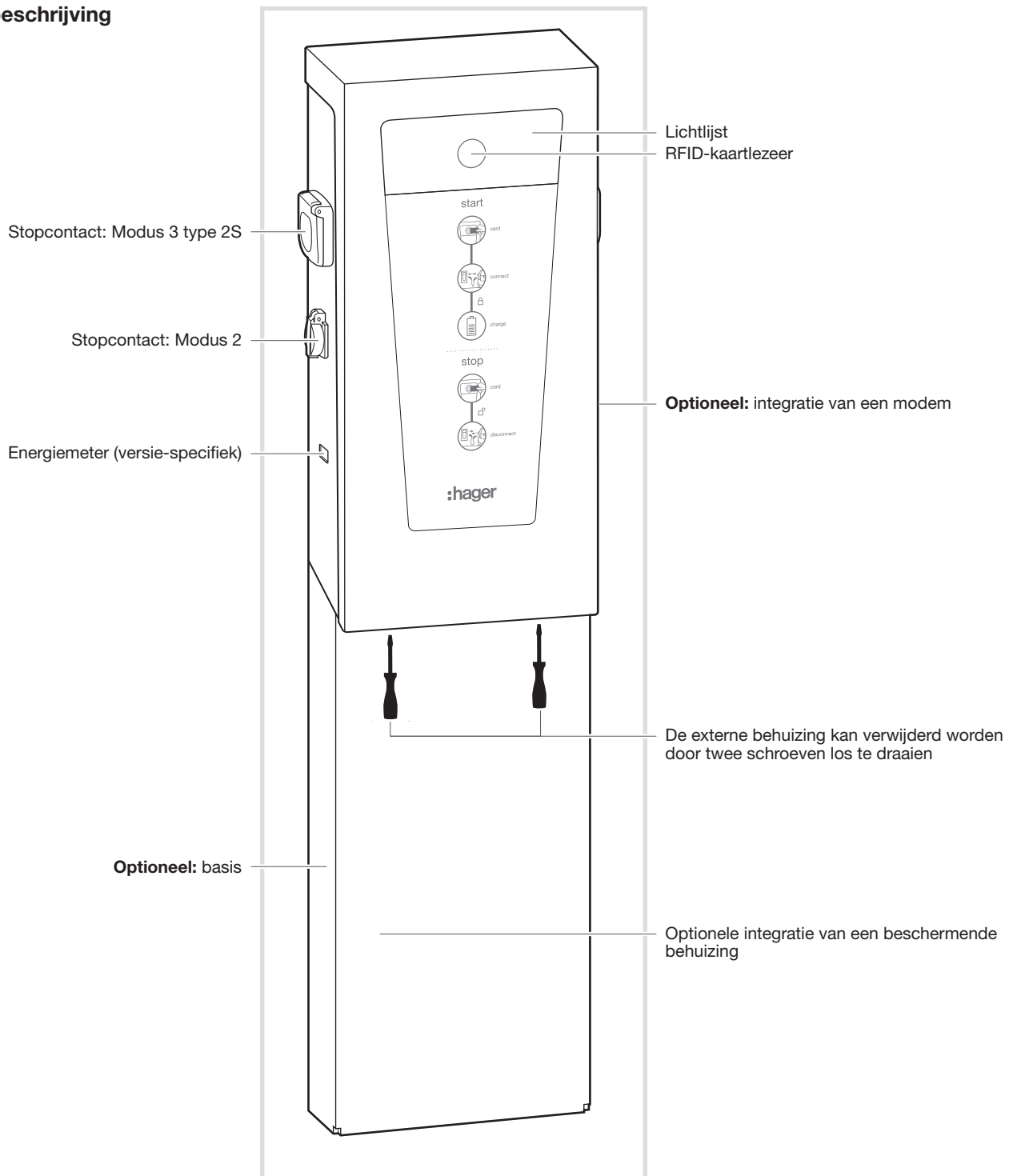


Hager witty park XEV6xx

1. Eerste voorzorgsmaatregelen

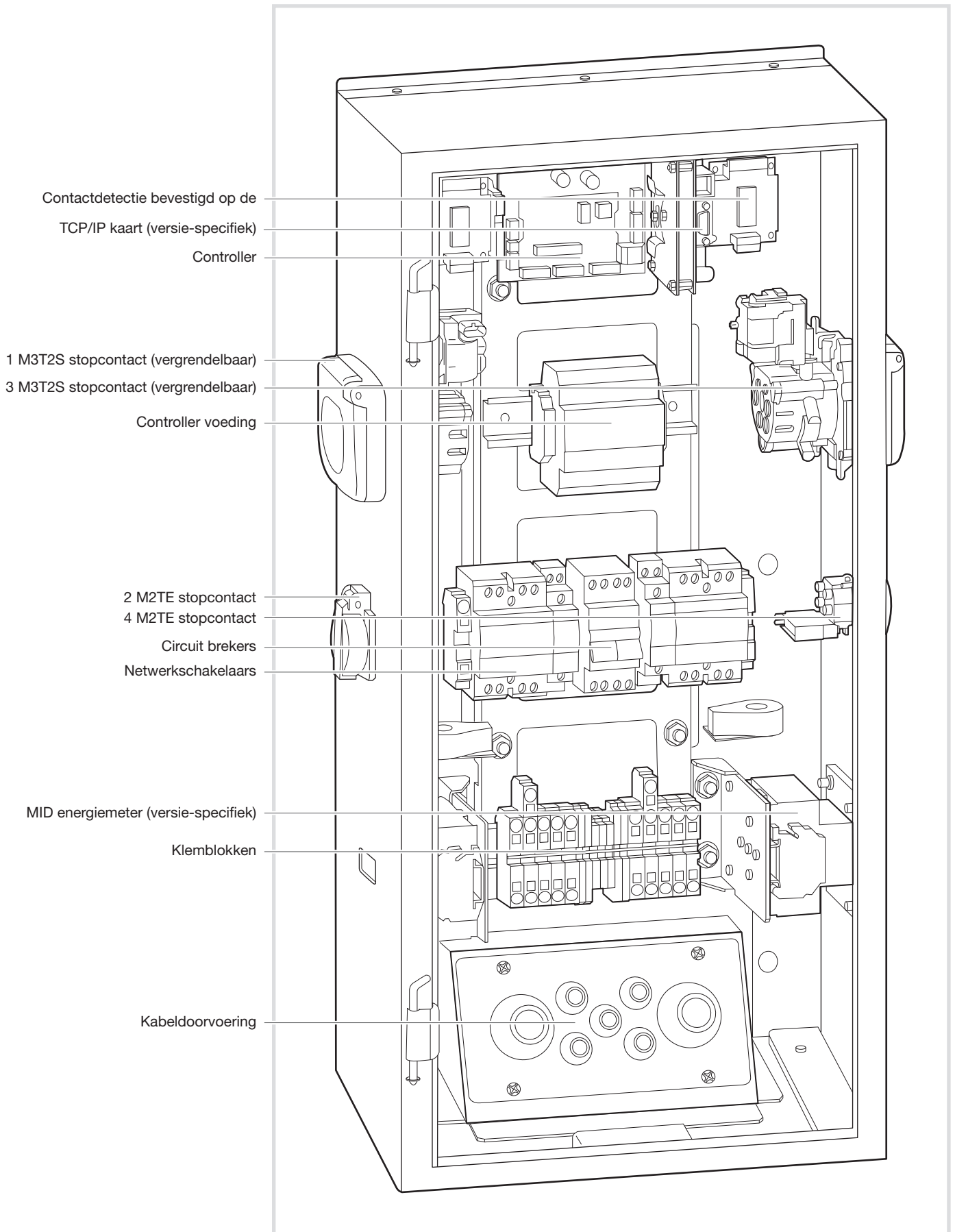
Raadpleeg de onderhoudsaanwijzing voordat u start met de installatie van de oplaadterminal. Het toestel mag alleen door een elektroinstallateur worden geïnstalleerd volgens de installatienormen die van toepassing zijn in het land. De ZLVS-installatievoorschriften naleven.

2. Algemene beschrijving



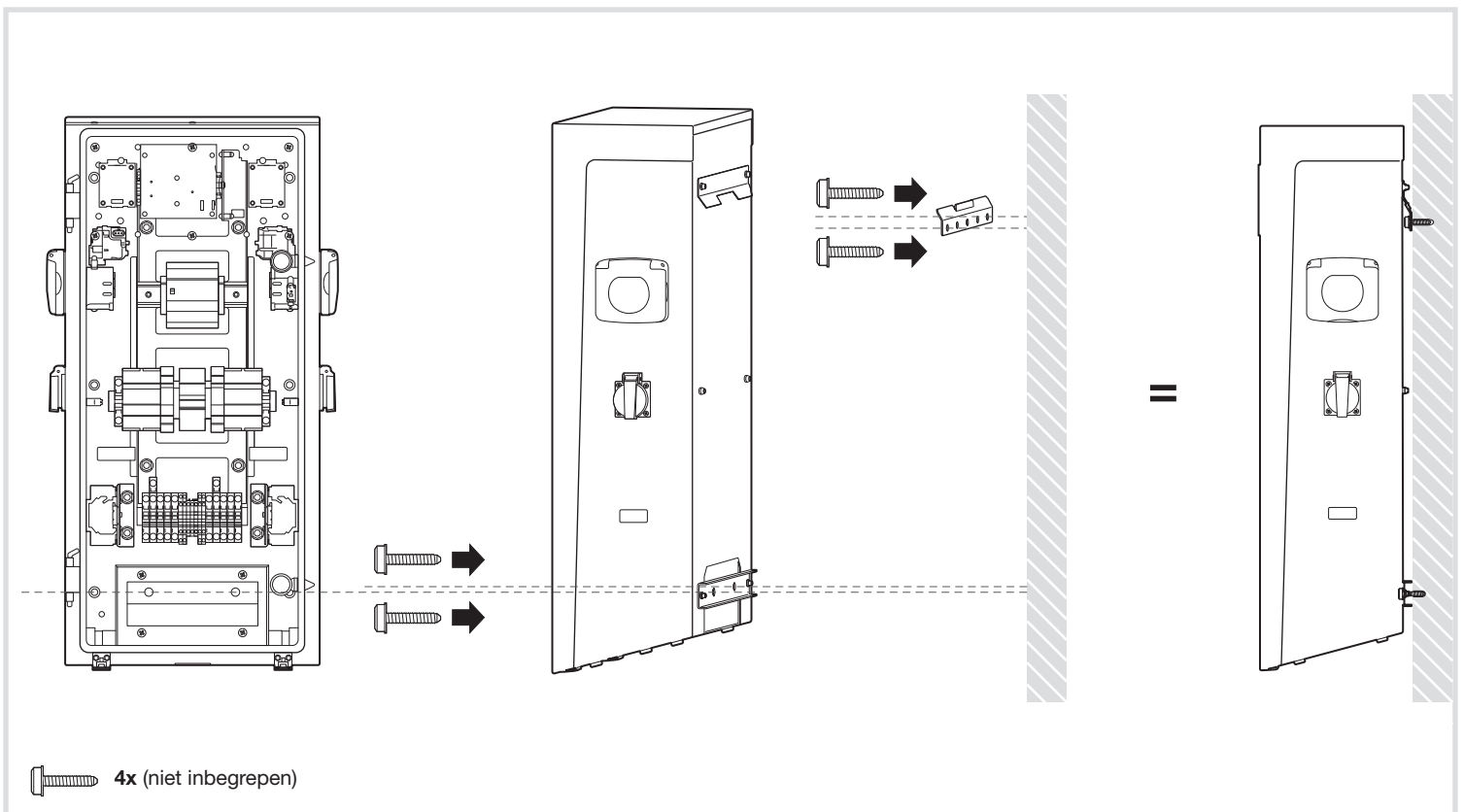
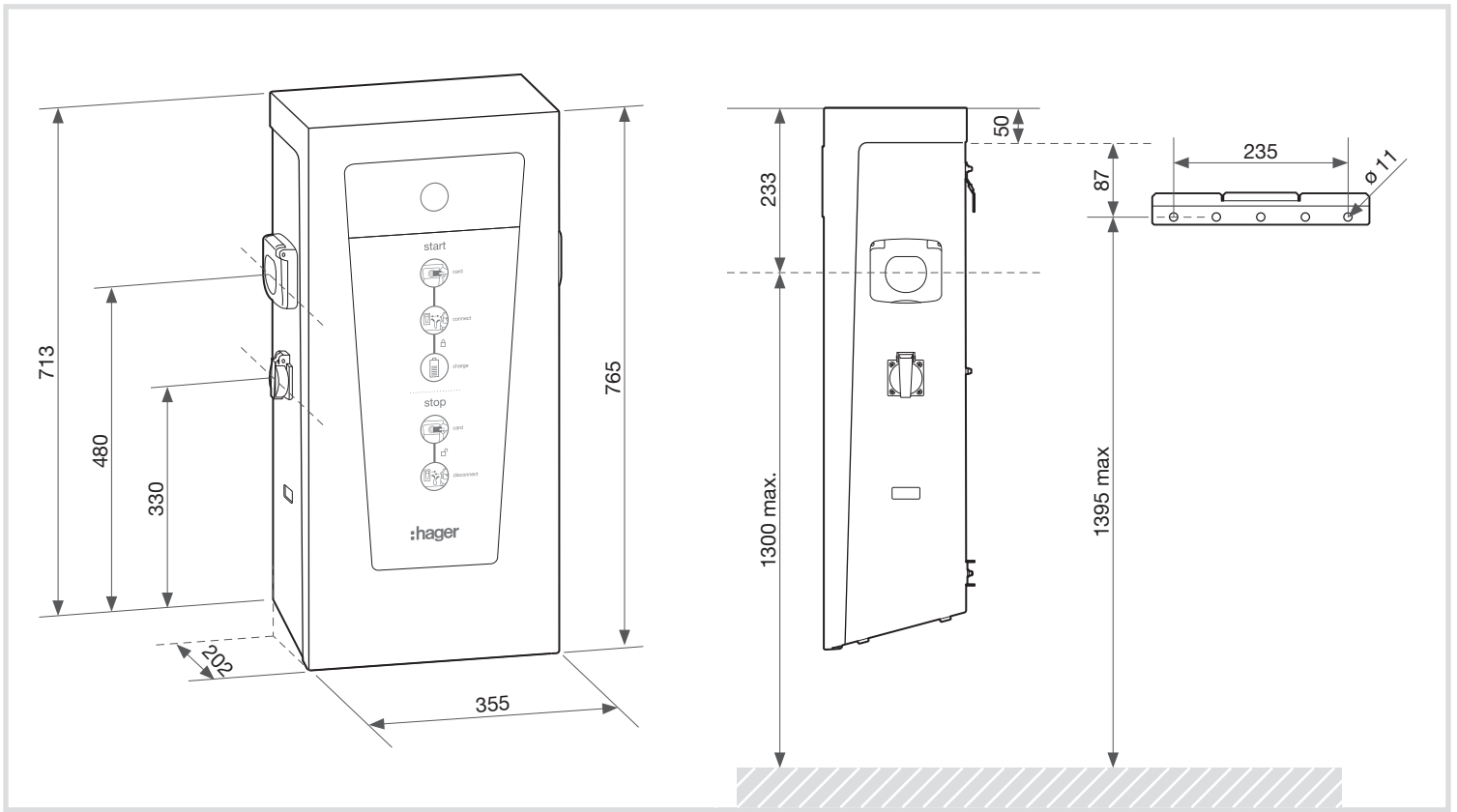
3. Elektrische componenten van het oplaadstation

De binnenkast bevat, afhankelijk van de versie, volgende onderdelen:

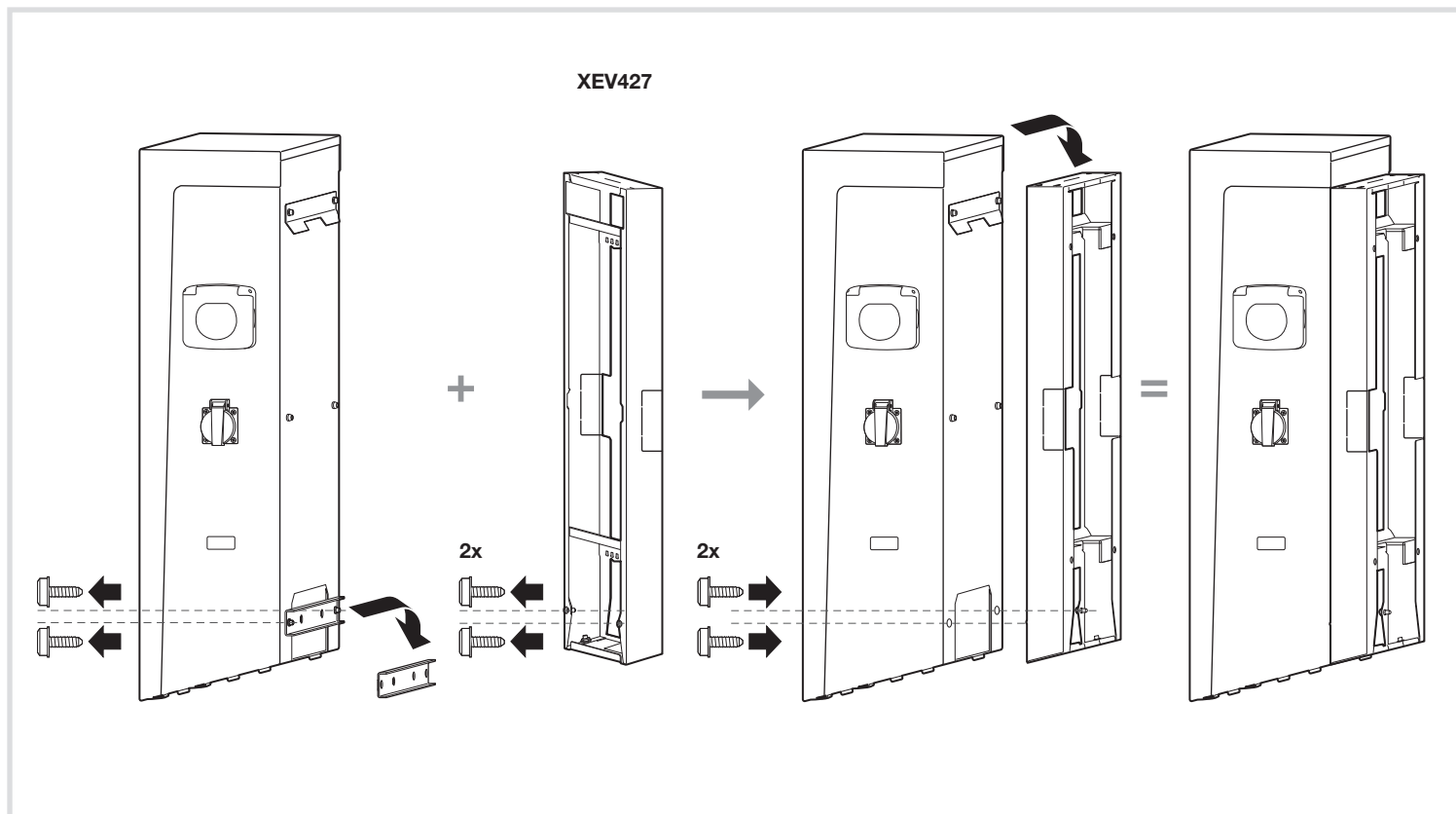
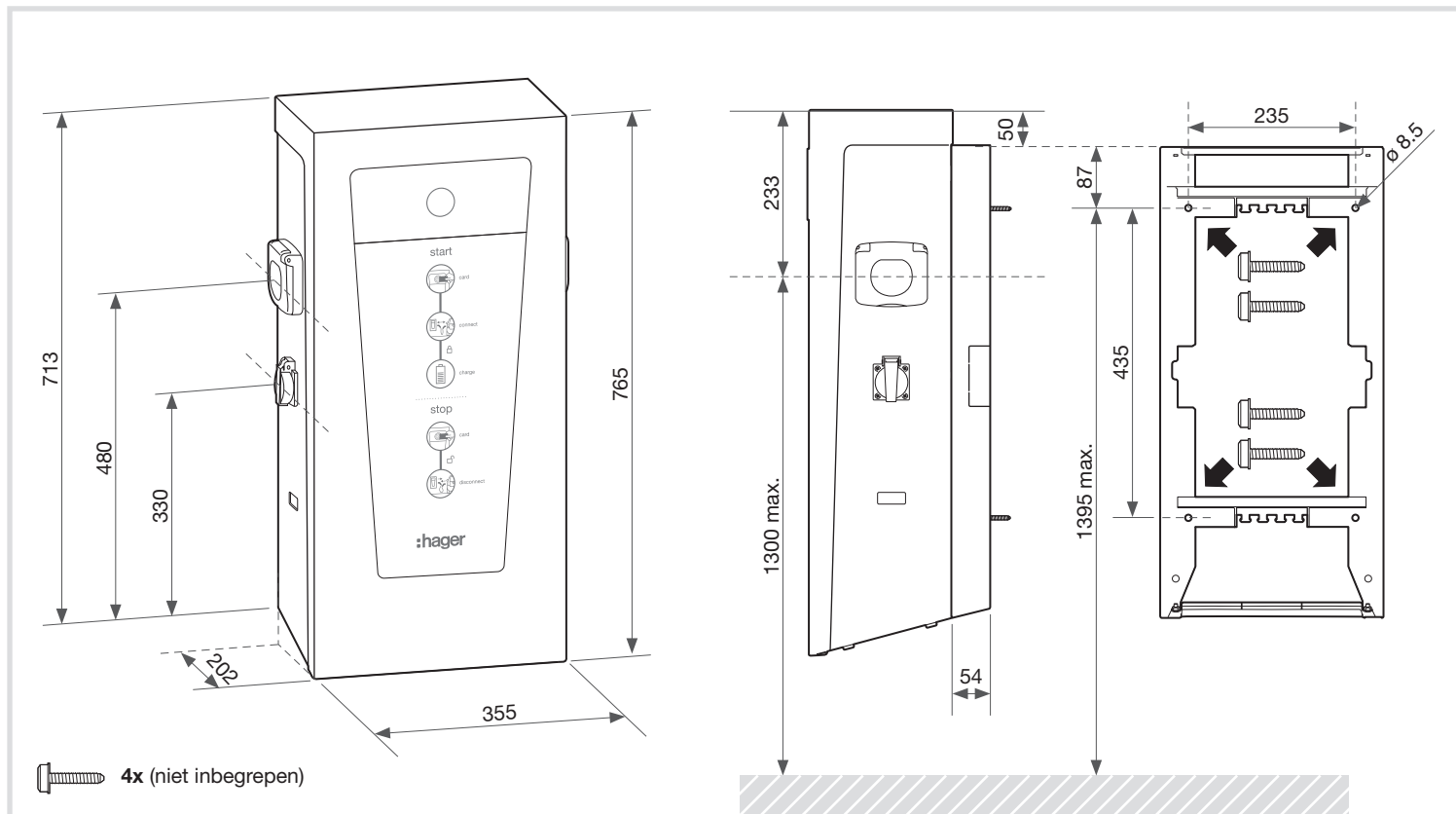


4. Bevestiging en verbinding

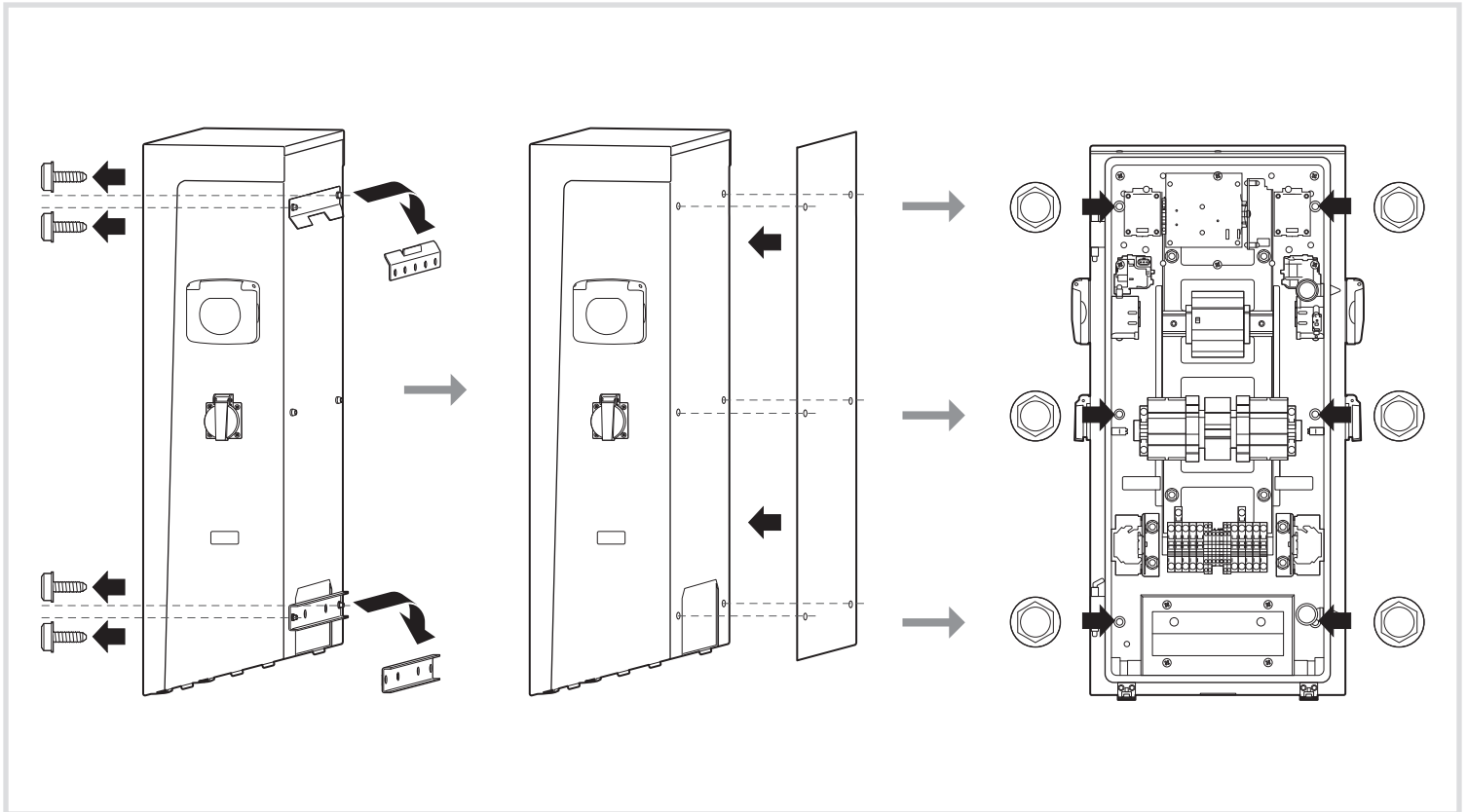
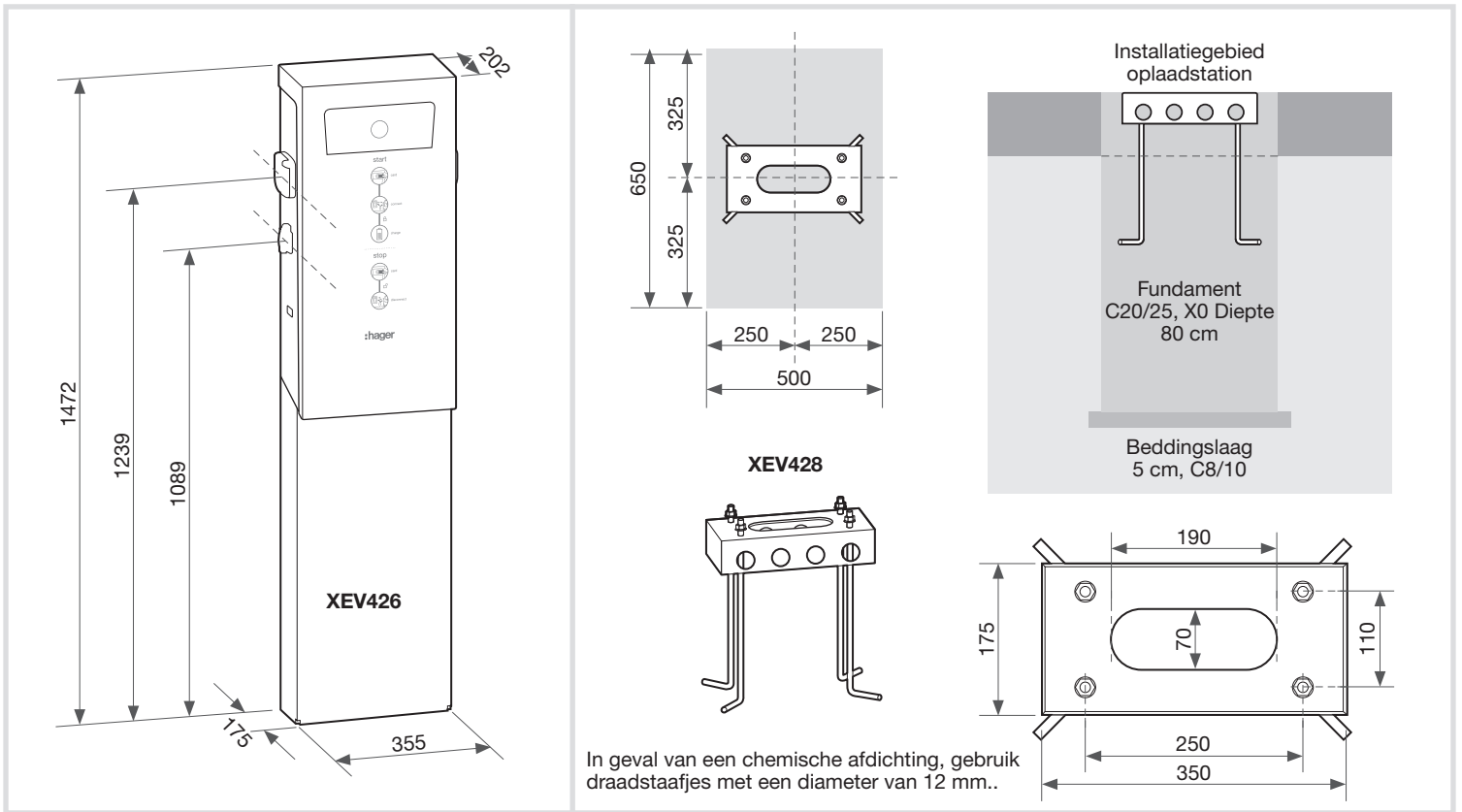
Diagrammen voor het boren van de muur zonder bedradingsruimte aan de achterkant

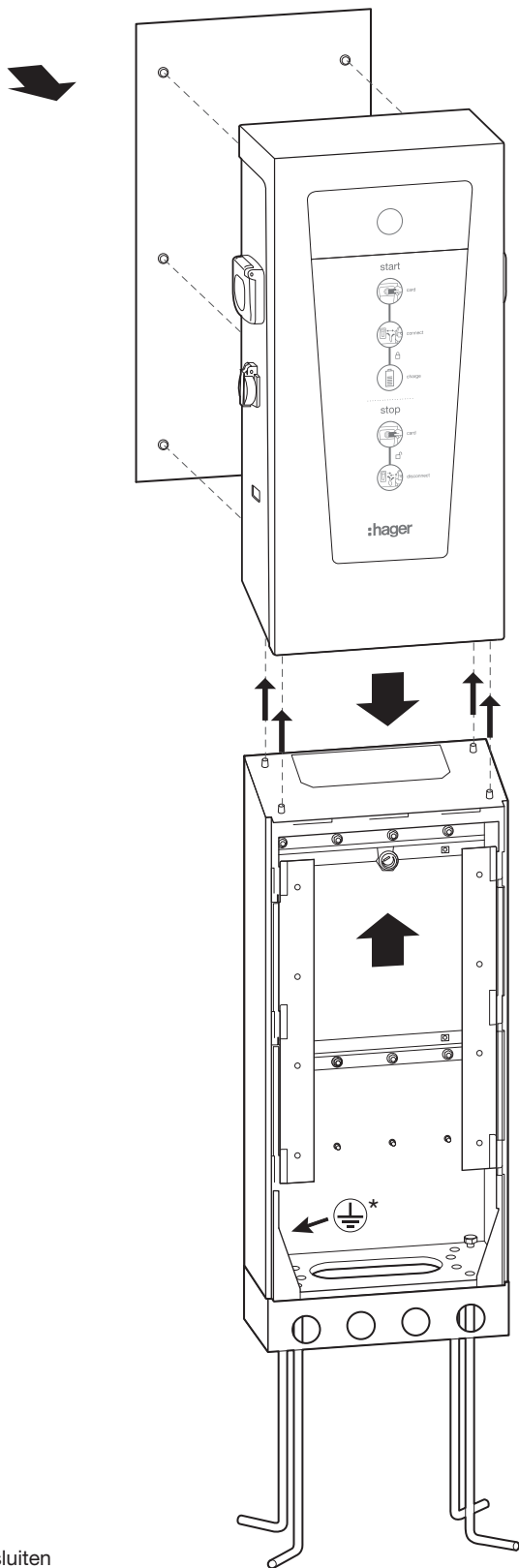


b. Diagrammen voor het boren van de muur met bedradingsruimte aan de achterkant voor XEV427



c. Diagrammen voor vloermontage voor XEV426 + XEV428





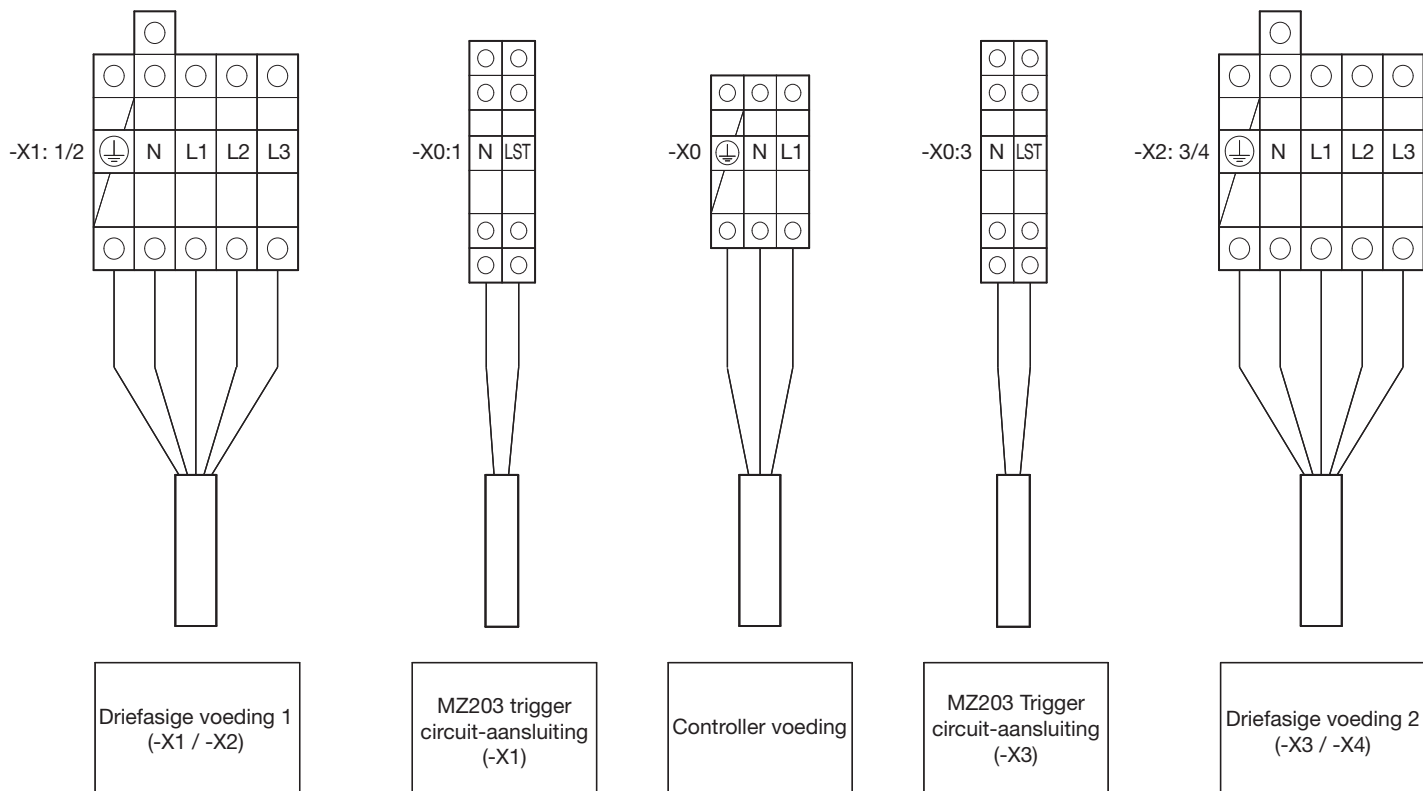
D D-de terminal MOET op zijn staander worden gemonteerd vooraleer de vectorkast aan te sluiten. De equipotentiaalverbinding moet worden gemaakt tussen de terminal, de voet en de sokkel.

*Massapunt aansluiten op Aardingsysteem

5. Elektrische installatie

a. Voeding

Aansluitschema (versie-specifiek)



Stroomklem (230V / 32A) voor stevige kabel van max. 10 mm².

Besturingsklemmen van zenderspoelen voor stevige kabel van max. 1,5 mm².

Voedingsklem (230V) van de controller voor stevige kabel van max. 1,5 mm².

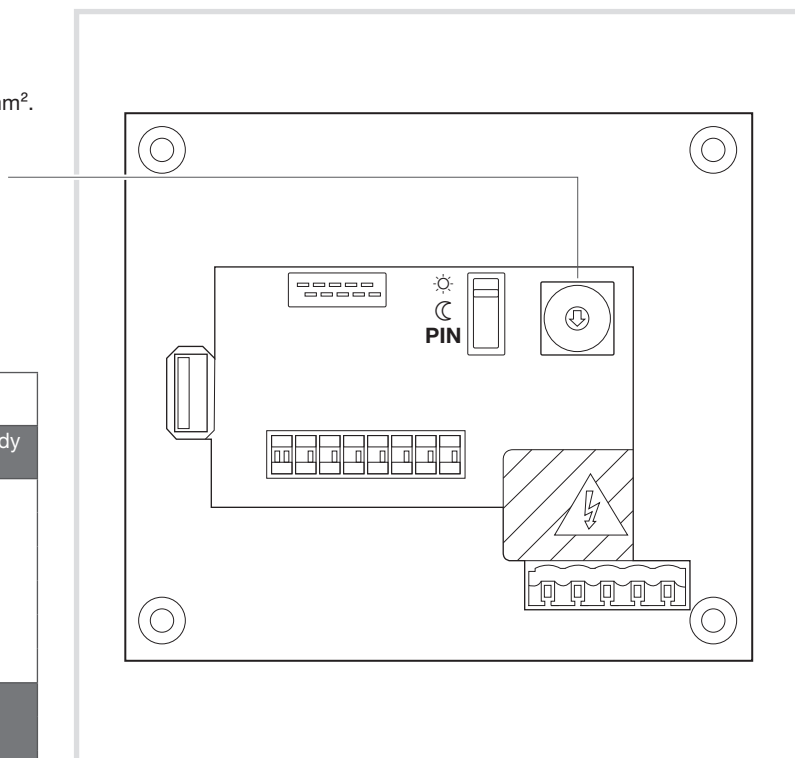
b. Maximale stroomsterkte

De maximale stroomsterkte wordt bepaald met behulp van het coderingswiel dat naar de gewenste stroomsterkte kan worden gedraaid.

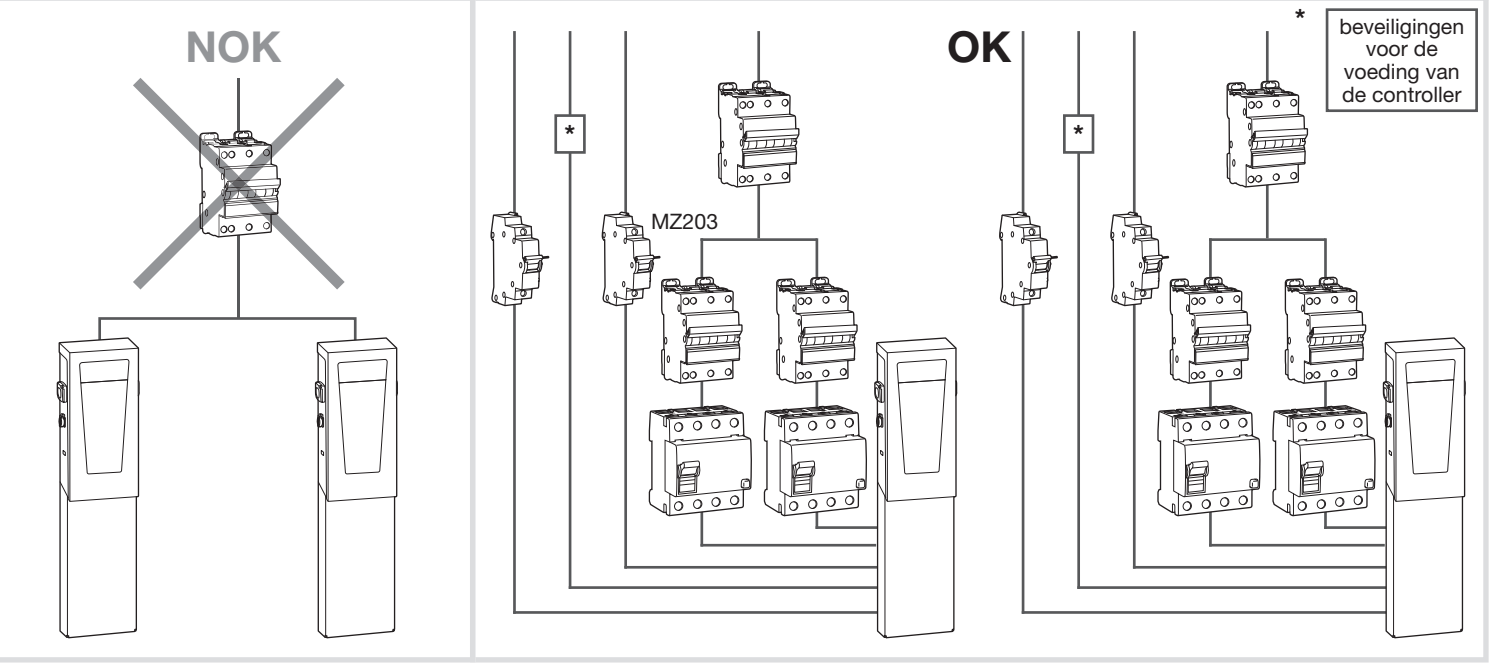
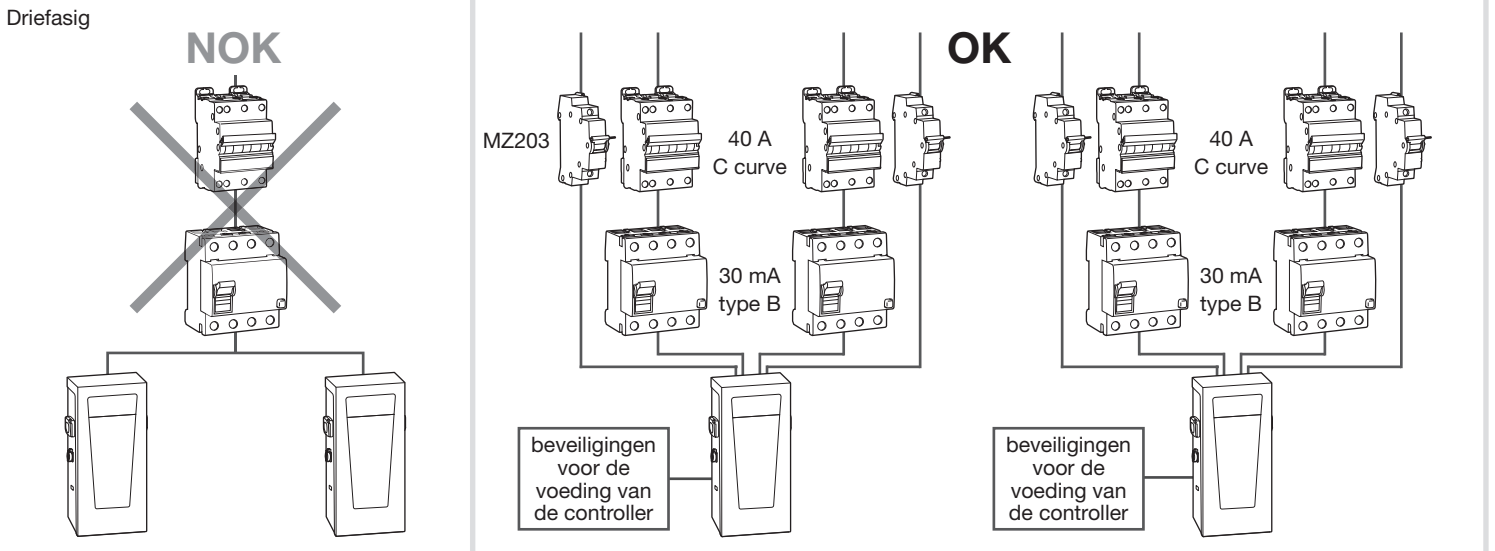
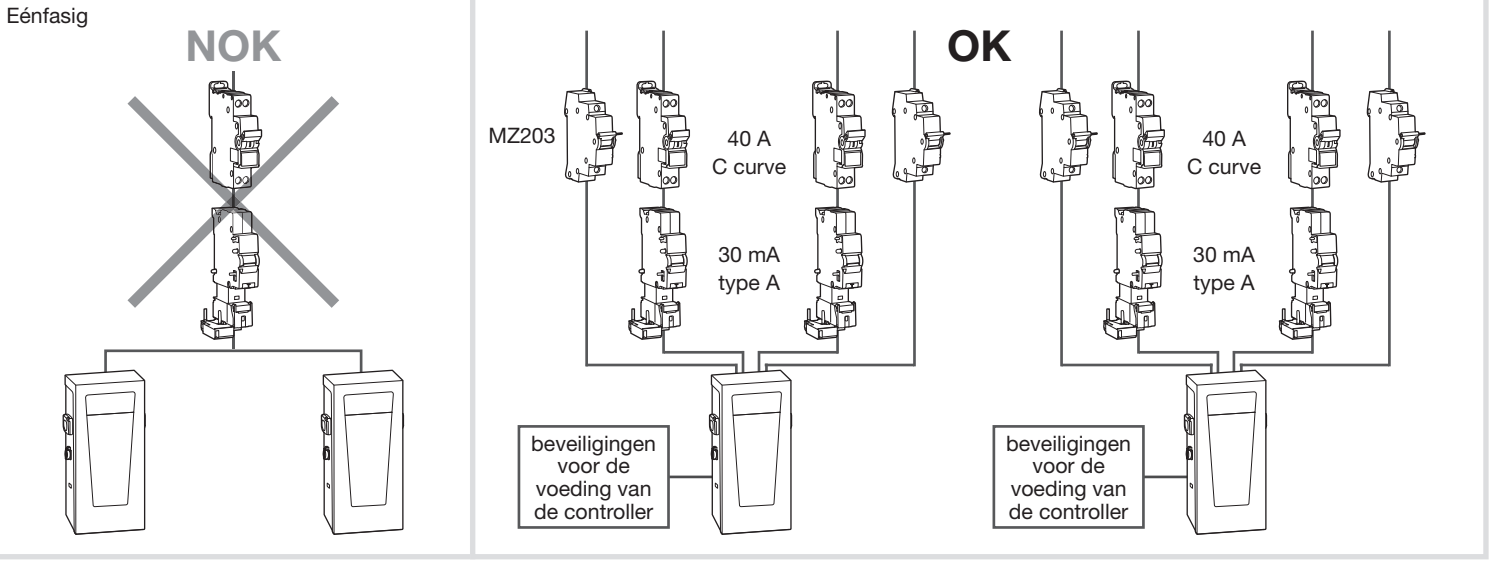
Als het LED-lampje constant rood is, zet u de stroom uit, wacht 15 seconden en verandert u de positie van het coderingswiel naar een geautoriseerde drempel.

Zet vervolgens de klem aan: een stabiel groen licht moet oplichten.

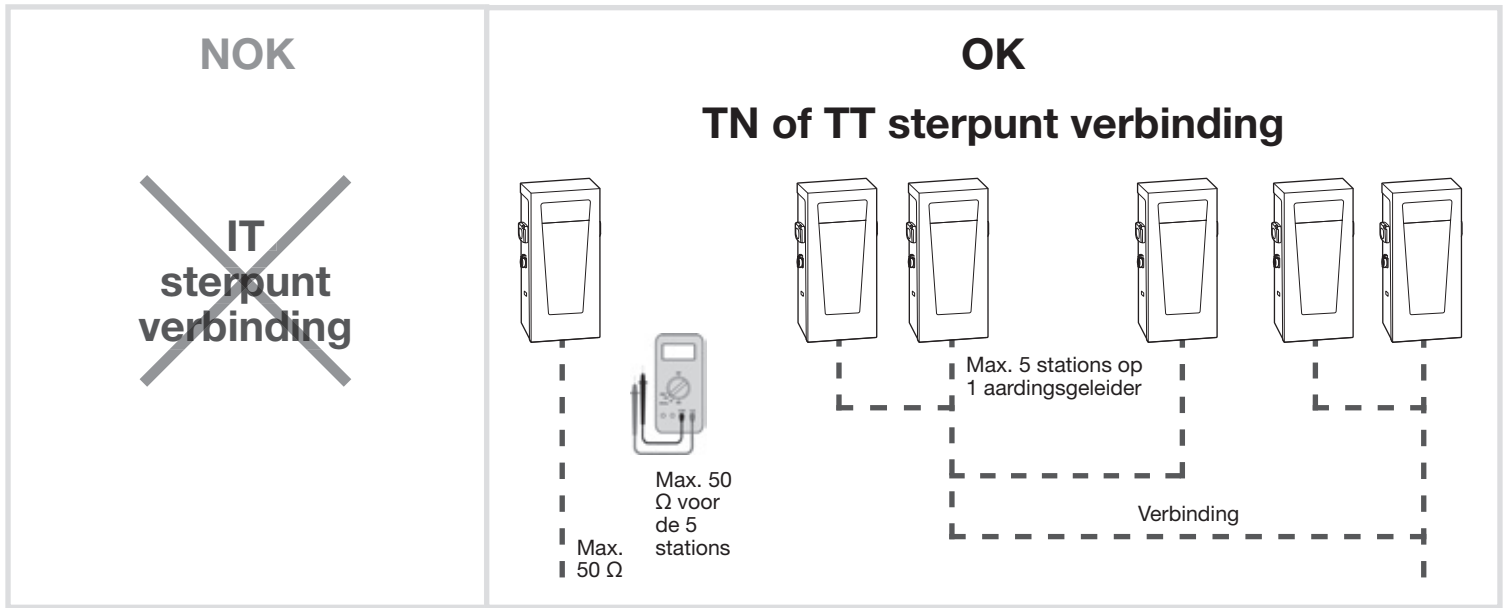
Maximale laadsnelheid	3P station	1P station
6 A	Not authorised by ZE Ready 1.2	Not authorised by ZE Ready 1.2
10 A		
13 A		
16 A		
20 A		
25 A		
32 A		
40 A	Prohibited for the electrical safety of the terminals	
50 A		
63 A		



c. Beveiligingen

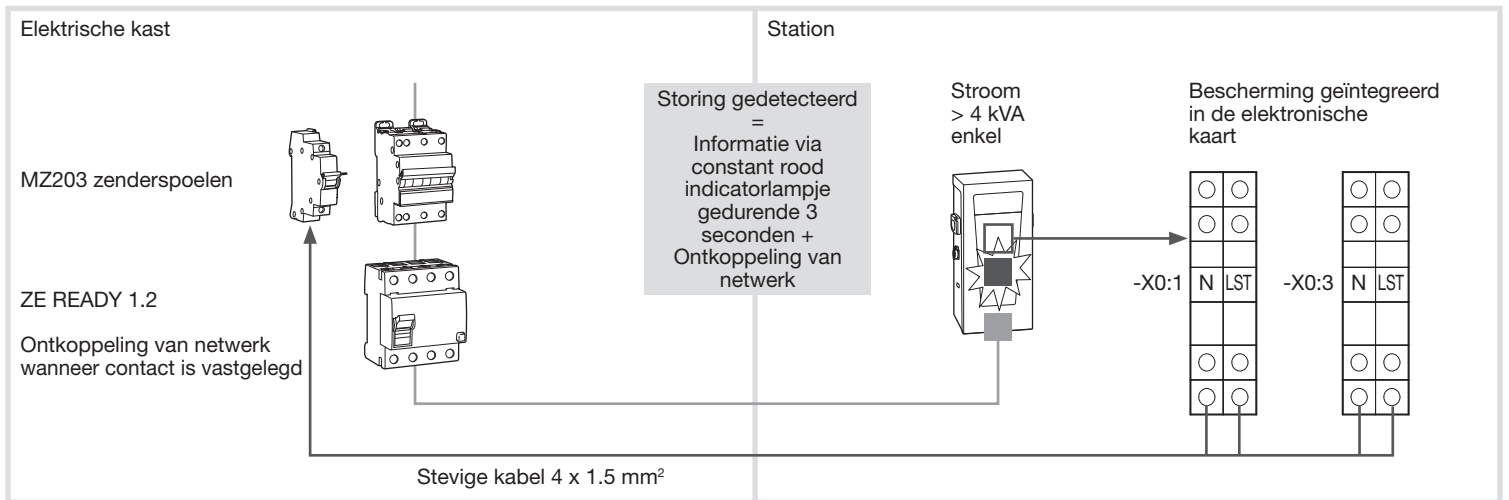


d. Geleidingskwaliteit volgens het ZE READY 1.2 label



e. Contactdetectie bevestigd op de schakelaar in overeenstemming met de ZE READY 1.2

Alle Witty-stations met een nominale belasting van meer dan 3,6 kW zijn uitgerust met een contactdetectiemechanisme dat op de schakelaar is bevestigd.



6. Configuratie van de terminal

a. Configuratiebestand van de controller

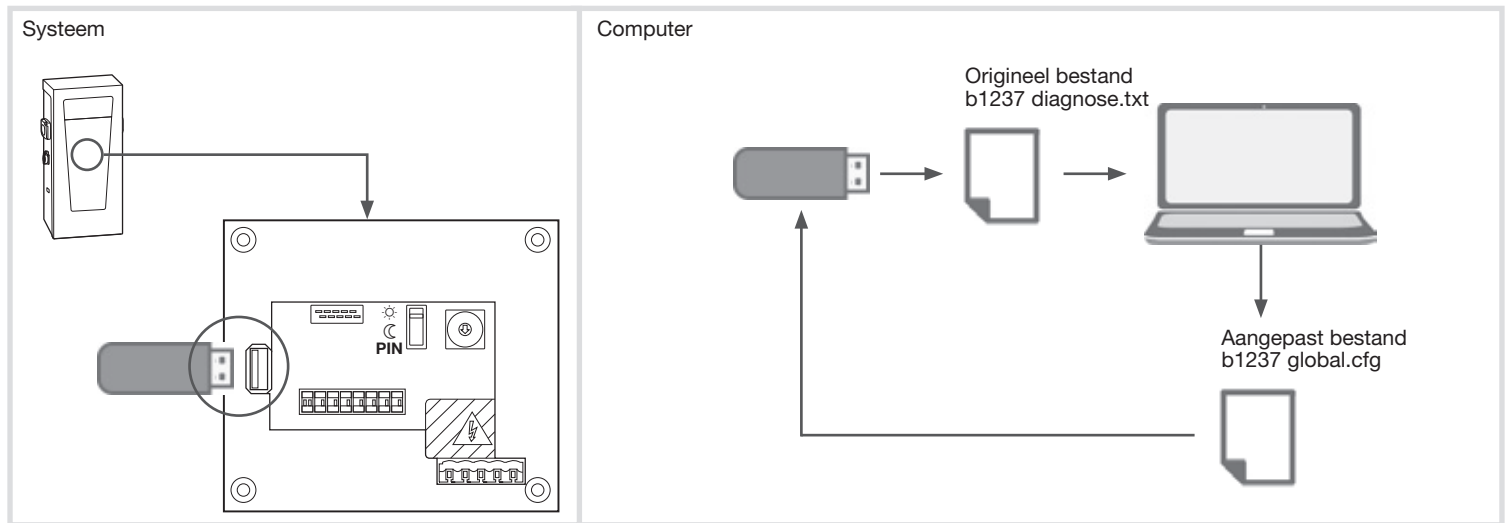
Met het bestand "b1237 global.cfg" kunt u de controller configureren.

Breng de klem onder spanning, wacht minstens 1 minuut alvorens de sleutel in te voeren en vervolgens 5 seconden voordat u de sleutel verwijdert. Verander de naam van het bestand "b1237 diagnose.txt" in "b1237 global.cfg" (Let op de extensie!). Vanaf nu kunt u het bestand bewerken met een standaard tekstverwerker.

Voor het toepassen van een nieuwe configuratie moet u het bestand "b1237 global.cfg" wijzigen en op een lege USB-stick kopiëren. Steek de USB-stick in de controller en wacht 5 seconden totdat het LED-lampje naast de sleuf stopt met knipperen. Zorg ervoor dat u in het nieuwe bestand alleen de instellingen die u wilt wijzigen en de naam van de sectie bewaart(zie voorbeeld hieronder).

```

[Config]
Access_control =      2          # 0->Stand Alone-Home
                        # 1->Stand Alone-Park
                        # 2->OCPP-Park
                        # 3->Key-Switch
                        # 5->OCPP-Home
                        # 6->LLM-Stand Alone-Park
                        # 7->LLM-OCPP-Park
    
```



b. Instellingen

Instellingen	Mogelijke waarden	Verklaringen	Opmerkingen
En_of	3 4	3 Dual M3 4 Dual M3+M2	Fabrieksinstelling
Toegangscontrole	0 1 2	0 Geen toegangscontrole 1 Lokale toegangscontrole 2 Afstandsbediening via OCPP-server	Raadpleeg het betreffende hoofdstuk Standaard op 0
Wh_per_impuls1	1 10 100	1Wh/puls 10 Wh/puls 100 Wh/puls	Fabrieksinstelling afhankelijk van de meter Van stopcontacten 1 en 2
Wh_per_impuls2	1 10 100	1Wh/puls 10 Wh/puls 100 Wh/puls	Fabrieksinstelling afhankelijk van de meter Van stopcontacten 3 en 4
Netwerkfout	0 1	0 Beperkte toegang met erkende badges 1 Vrije toegang met compatibele badges	Toegangstype in de afwezigheid van een netwerkverbinding voor een terminal beheerd door OCPP (Toegangscontrole = 2)
Naam	N karakters	Lokale-terminal naam	
MMI_type	1	1 Single LED	Fabrieksinstelling
DN_modus	0 1 2	0 Opstarten via extern signaal 230Vac 1 Gedeeltelijke wissing van de lading 2 Volledige wissing van de lading	Zie desbetreffend hoofdstuk
DN_delay	Geheel getal tussen 0 en X	Tijd in minuten (<1440min) vóór toestemming voor lading naar aanleiding van een nachtsignaal	
Adres_Station	Geheel getal tussen 1 en 30	Wittybus-adres	In het geval van LLM
Belangrijkste_kleur	0 1	0 Groen Standaard fabriekswaarde 1 Paars LED-kleur in de plaats van groen	
Input_BP1	0 1	0 drukknop klem 1 anders	
Input_BP2	0 1	0 drukknop klem 1 anders	
Instelpunt1	Geheel getal tussen 7 en 32	Ampères	Fabrieksinstelling
Instelpunt2	Geheel getal tussen 7 en 32	Ampères	Fabrieksinstelling
Led_vermogen	Geheel getal tussen 30 en 100	In % van de maximale lichtintensiteit	
Code_wieltje	0 1	0 codeerwiel toegepast voor beide kanten 1 codeerwiel toegepast voor de som van beide kanten	
Modus_fase	0 L1 L2 L3	0 driefasige klem of fase onbekend L1 monofasige klem aangesloten op fase 1 L2 monofasige klem aangesloten op fase 2 L3 monofasige klem aangesloten op fase 3	Dit veld wordt alleen gebruikt als de eenfasige klem ontvangen is op een driefasige TIC

b. Instellingen (vervolg)

dhcp	0 1	0 Inactieve DHCP-adressering 1 Actieve DHCP-adressering	Afhankelijk van de netwerkconfiguratie
ip_adr	xxx.xxx.xxx.xxx	IP-adres	Afhankelijk van de netwerkconfiguratie
Netwerkmasker	xxx.xxx.xxx.xxx	Netwerkmasker	Afhankelijk van de netwerkconfiguratie
toegangspoort	xxx.xxx.xxx.xxx	Toegangspoort	Afhankelijk van de netwerkconfiguratie
dns1	xxx.xxx.xxx.xxx	1e DNS-adres	Afhankelijk van de netwerkconfiguratie
dns2	xxx.xxx.xxx.xxx	2e DNS-adres	Afhankelijk van de netwerkconfiguratie
versie	0	OCPP1.5s	
OCPP-versie van de externe server	1	OCPP1.6s	
login		OCPP-server account	Afhankelijk van de netwerkconfiguratie
paswoord		Account-paswoord	Afhankelijk van de netwerkconfiguratie
server	http://...	http-adres van de OCPP-server	Afhankelijk van de netwerkconfiguratie
client			Niet actief
cpref	N karakters	Terminalnaam gezien vanuit de OCPP-server	Default MAC-adres
AttachedCable	0	Startkabel	Volgens instellingen OCPP-server
	1	Verbonden kabel	
station limit	0 ... 64 A	Laadstroombegrenzing beschikbaar voor 2 laadpunten	Standaardwaarde 64A

c. Toegangscontrole

Het bestand "b1237 global.cfg" wijzigen:

```

b1237 global.cfg - Bloc-notes
Fichier Edition Format Affichage Aide
Access_control = 2 # 0->Stand Alone-Home
# 1->Stand Alone-Park
# 2->OCPP-Park
# 3->Key-Switch
# 5->OCPP-Home
# 6->LLM-Stand Alone-Park
# 7->LLM-OCPP-Park
  
```

Lokale toegangscontrole

In het geval van een lokale toegangscontrole (Access_control = 1), laat het "b1237 whitelist.txt"-bestand u toe een bepaald aantal gebruikers te definiëren met toegang tot het starten of stoppen van een oplaadsessie, evenals een supergebruiker die alle oplaadsessies die worden uitgevoerd kan stoppen.

```

b1237 whitelist.txt - Bloc-notes
Fichier Edition Format Affichage Aide
[Whitelist] # Format:Id, UID, hh:mm:ss (250 max)
1, 58F51C88
1, 8D7AF1CA
2, 9D20D9AF
3, E86BC53A
4, E8D0DC64
250, 04c5180ac52980
[SuperUser] # Format:Id, UID (10 max)
251, 04c5180ac52980
  
```

[Whitelist] Vastleggen van gebruikers (max. 250) die hun oplaadsessie kunnen stoppen en starten

[Supergebruiker] Vastleggen van supergebruikers (max 10) die alle oplaadsessies die worden uitgevoerd kunnen stoppen

Id Open uniek getal

UID RFID-kaartnummer in hexadecimale notatie

hh:mm:ss Maximale duur van de oplaadsessie (oneindig indien open gelaten)

Aanmaak/aanpassing van een whitelist van de badges

De terminal moet in lokale modus toegangscontrole (Access_control = 1) staan met een lege USB-stick in de sleuf van de controller. Presenteer de gewenste badges één voor één (wacht voordat u een nieuwe badge presenteert tot de klem niet meer knippert) en presenteer de laatste badge twee keer achter elkaar. De badgenummers zijn opgeslagen en het "b1237 badges.txt"-bestand is aangemaakt op de stick voor verificatie.

Om kaarten toe te voegen, herhaalt u de bewerking. De badges worden toegevoegd en een nieuw bestand wordt aangemaakt.

Advies: Wijzig de naam van het bestand "b1237 whitelist.txt" in "b1237 badgelist.txt"

Aanmaak/aanpassing van een whitelist of een supergebruiker uit het bestand

Haal het bestand "b1237 badges.txt" op door een lege USB-stick in te voeren en verander de naam ervan in "b1237 whitelist.txt". U kunt dan direct de bijbehorende badgenummers toevoegen in het bestand in de juiste volgorde van de velden, zonder de oude nummers wissen. Het bestand "b1237 whitelist.txt" moet alle badgenummers bevatten. Na het aanpassen van het bestand, steekt u de stick in met alleen het bestand "b1237 whitelist.txt".

Verwijderen van de whitelist

Steek een USB-stick in met alleen een leeg "b1237 whitelist.txt"-bestand zonder badgenummers.

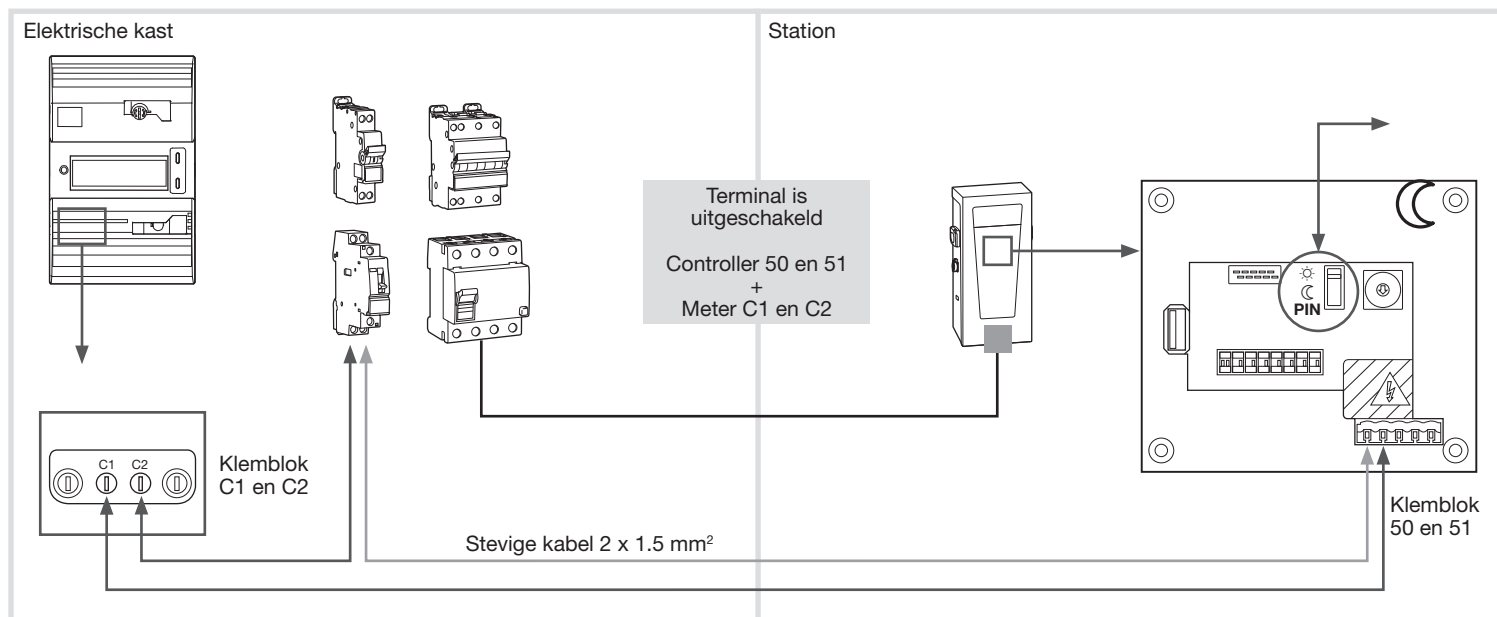
Afstandsbediening via OCPP

In het geval van een afstandsbediening (Access_control = 2), beheert de fleetmanager rechtstreeks de vergunningen van op zijn server.

Als er geen netwerk is:

- als het station is geconfigureerd als beperkte toegang (Network_failure = 0) kan alleen een lokale whitelist een oplaadvergunning leveren; de whitelist moet eerder worden aangemaakt in de modus lokale toegangscontrole (Access_control = 1)
- als het station is geconfigureerd als vrije toegang (Network_failure = 1) zal het opladen toegelaten worden op vertoon van een technisch compatibele RFID-badge.

d. Uitgesteld opladen met 230Vac dag/nachtsignaal



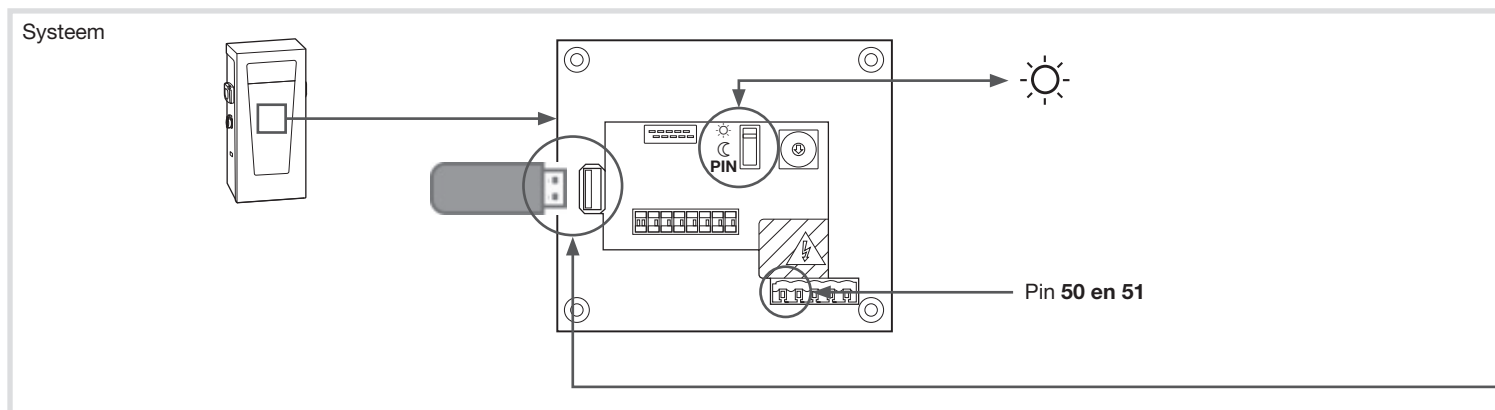
Zet de schakelaar op "Maan".

Verbind het 230Vac dag/nachtsignaal met de PIN50&51 van het station.

Opmerking: in dit geval zal elke oplaadingsbewerking die begonnen is voltooid worden, zelfs als het signaal 230Vac niet langer actief is.



e. Opladen uitgesteld door een extern signaal van 230Vac



De schakelaar moet op "Zon" staan. Het signaal van het wissen van de lading verbinden 230Vac met de PIN 50 en 51 van de klem.
Het bestand "b1237 global.cfg" wijzigen als volgt:

```
b1237 global.cfg - libao-netas
Fichier Editon Format Affichage Aide
DN_mode = 1 # 0->DN
# 1->DN load shedding 7A/13A (mono/tri)
# 2->DN load shedding 0A
```

Als 1 Gedeeltelijk opladen overschrijven

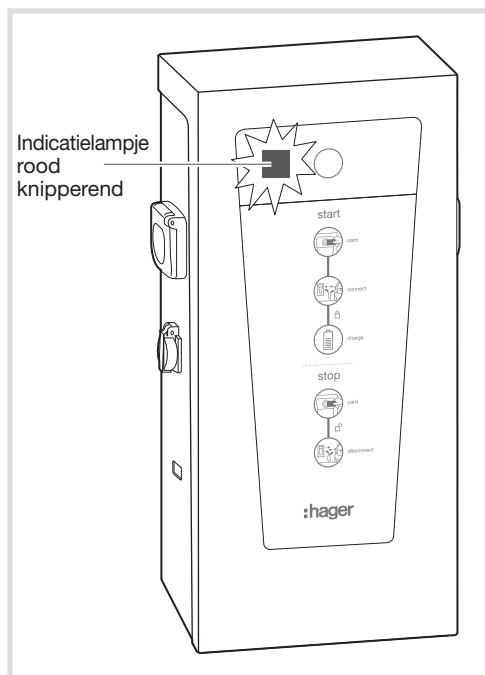
Als 2 Volledig laden overschrijven

Opmerking: in dit geval zullen alle ladingen die gestart zijn stopgezet worden zodra het externe signaal 230Vac verschijnt en voortgezet worden als het signaal verdwijnt.

7. HMI

Status	LED
Ondervraging van de server	Langzaam blauw knipperend
Oplaadbeheer - verlagen van de stroom tijdens een sessie	Golvend blauw
Oplaadbeheer- extern signaal - tijdelijke stopzetting van de lading (D/N INPUT)	Golvend blauw
Uitgebreid opladen (onderbroken opladen, verlaagde stroom, enz.)	Golvend blauw
Oplaadbeheer - stroomafsluiting tijdens een sessie	Golvend blauw
Fout - stroomstoring	Uit
Reservatie voor 1 uur	Paars continu
Fout - defecte kabel - kortsluiting tussen fase en nul	Knipperend rood 1x / cyclus
Fout - defecte kabel - weerstand tegen codering afwezig of uit normatieve tolerantie	Knipperend rood 1x / cyclus
Fout - gebrekkige communicatie tussen station en EV - kortsluiting tussen CP en PE (CP = 0V-Staat E)	Knipperend rood 2x / cyclus
Fout - 4 x EV overconsumptie - het EV laadt met teveel stroom (4 x in dezelfde opzadessie)	Knipperend rood 3x / cyclus
Fout - ventilatie vereist - het EV vereist een ventilatie van de opzadkamer	Knipperend rood 4x / cyclus
Fout - opzadbeheer - te vaak stroomafsluiting (4 x in dezelfde opzadessie) - Volgens softwareversie	Knipperend rood 5x / cyclus
Fout - gebrekkige communicatie tussen station en EV - Staten A, B, C zijn uit tolerantie / standaard	Knipperend rood 6x / cyclus
Fout - foutieve communicatie tussen station en EV - aardingsfout (aarding werd afgesneden, maar CP wordt via Neutral gelopen)	Knipperend rood 6x / cyclus
Fout - foutieve communicatie tussen station en EV- diode-fout (verbinding met iets anders dan een EV)	Knipperend rood 6x / cyclus
Fout - ongeldige badge	Snel rood knipperend
Fout - opzadsnelheid op 6A in monofase	Constant rood
Fout - contact bevestigd op de schakelaar	Constant rood
Fout - opzadsnelheid op 10A in driefasen	Constant rood
Fout - opzadsnelheid op 6A in driefasen	Constant rood
Fout - kan geen verbinding maken met de server	Snel rood/blauw knipperend
Vergrendeling van het stopcontact + wachten op de opzadvergunning	Snel groen knipperend
Wachten op de opzadvergunning	Snel groen knipperend
Vergrendeling van het stopcontact + wachten op de opzadverginning	Snel groen knipperend
Wachten op kabelaansluiting	Snel groen knipperend
Wachten op uitschakeling van de kabel	Snel groen knipperend
Wachten op badge	Snel groen knipperend
Pauze EV-opzaden	Constant groen
Station is klaar	Constant groen
Wachten op badge	Constant groen
Wachten op communicatie met het EV	Pulserend groen
Aan het opzaden	Golvend groen
EV overconsumptie tijdens een sessie	Langzaam groen/blauw knipperend
EV overconsumptie tijdens een sessie	Langzaam groen/blauw knipperend
Vergrendeling van het stopcontact + wachten op de opzadvergunning	Langzaam groen knipperend

8. Storing

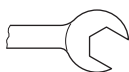


Aantal pulsen	Type fout	Oorzaak
1	Fout oplaadkabel	Defecte of incompatibele kabel (13A)
2	Gebrekkige communicatie	Defecte kabel - kortsluiting tijdens communicatie
3	Elektrisch voertuig is overladen	Het EV voldoet niet aan de stroomlimiet ingesteld door het station.
4	Ventilatie vereist	Het voertuig vereist extra ventilatie (het opladen wordt geblokkeerd).
5	Fout in het oplaadbeheer	Te vaak stroomafsluiting tijdens het opladen (4 x) en de energievoorziening aan het huis is niet voldoende.
6	Gebrekkige communicatie	Defecte kabel - probleem op de diode.
Vast	Configuratie verboden	Zie bovenstaande tabel

9. Elektrisch onderhoud

Zoals het geval is voor andere vaste elektrische installaties, is het belangrijk om de kwaliteit te controleren van de klemmen op de verschillende verbindingpunten van de installatie tijdens de jaarlijkse controle. Zij moeten in overeenstemming zijn met de volgende koppels:

Aandraaimomenten:



Circuit onderbreker
2 N.m

Meter:
2 N.m

Schakelaar
3 N.m

CP/PP:
0.4 N.m

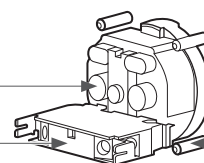
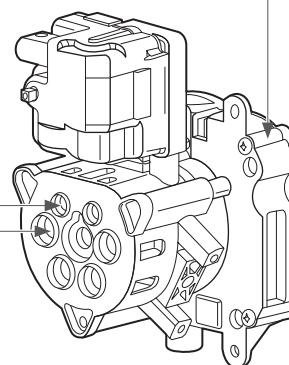
PE/L1/L2/L3/N:
1.2 N.m

PE/L1/N:
0.8 N.m

Schakelaar
0.4 N.m

Montage
M3T2S:
0.6 N.m

M2 Montage:
0.5 N.m



10. Technische gegevens

Omgevingsomstandigheden	
Temperatuur	-25°C tot +40°C
Vochtigheid	5% tot 95%
Beveiliging	IP 54 – IK 10
Elektrische eigenschappen	
Spanning	230V / 400V (3-fasen versie) +/- 10%
Frequentie	50 Hz +/- 1%
Maximale stroomsterkte	32A - 7kW (1-fase versie) / 32A - 22kW (3-fasen versie)
Klasse van elektrische beveiliging	Klasse 1
Mechanische eigenschappen	
Gewicht	30 kg
Hoogte	765 mm
Breedte	355 mm
Diepte	202 mm

11. Voorzorgsmaatregelen voor de montage



Raadpleeg de onderhoudsaanwijzing voordat u start met de installatie van de oplaadterminal. Het toestel mag alleen door een elektroinstallateur worden geïnstalleerd volgens de installatienormen die van toepassing zijn in het land. De ZLVS-installatievoorschriften naleven.

Alle informatie met betrekking tot de installatie (montage, elektrische aansluiting en configuratie), verbinding met de servers, evenals het gebruik en het onderhoud van de terminals vindt u op de USB-stick die geleverd werd met de terminals en op de Hager-website van uw land.



Correcte verwijdering van dit product
(elektrische & elektronische afvalapparatuur).

(NL)

Dit merkteken op het product of het bijbehorende informatiemateriaal duidt erop dat het niet met ander huishoudelijk afval verwijderd moet worden aan het einde van zijn gebruiksduur. Om mogelijke schade aan het milieu of de menselijke gezondheid door ongecontroleerde afvalverwijdering te voorkomen, moet u dit product van andere soorten afval scheiden en op een verantwoorde manier recycleren, zodat het duurzame hergebruik van materiaalbronnen wordt bevorderd.

Huishoudelijke gebruikers moeten contact opnemen met de winkel waar ze dit product hebben gekocht of met de gemeente waar ze wonen om te vernemen waar en hoe ze dit product milieuvriendelijk kunnen laten recycleren.

Zakelijke gebruikers moeten contact opnemen met hun leverancier en de algemene voorwaarden van de koopovereenkomsten nalezen. Dit product moet niet worden gemengd met ander bedrijfsafval voor verwijdering.

Te gebruiken in geheel Europa € en in Zwitserland