

(FR) notice d'installation 2

Pied pour borne de charge
**XEVA110 / XEVA115 /
 XEVA110IZI / XEVA115IZI**
 Socle à encastrer **XEVA140**
 Kit de terre **XEVA116**

(EN) installation manual 8

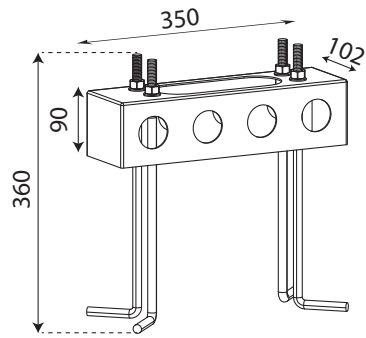
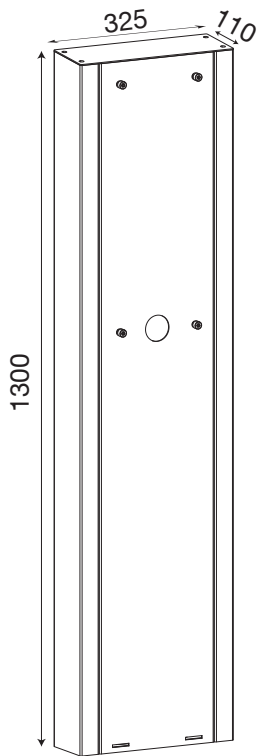
Charging terminal pedestal
**XEVA110 / XEVA115 /
 XEVA110IZI / XEVA115IZI**
 Embedded base **XEVA140**
 Earthing kit **XEVA116**

(DE) Installationsanleitung 14

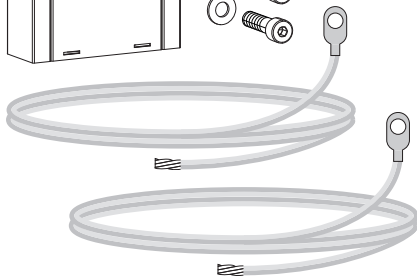
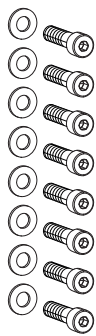
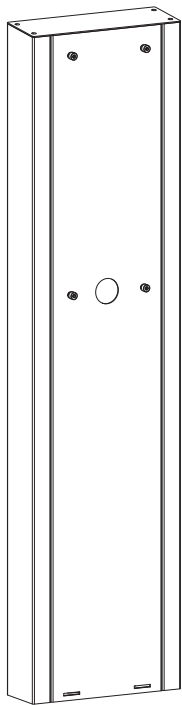
Fuß für Ladestation
**XEVA110 / XEVA115 /
 XEVA110IZI / XEVA115IZI**
 Betonsockel **XEVA140**
 Erdungsset **XEVA116**

(IT) Manuale di installazione 20

Colonna di supporto
 per stazione di ricarica
**XEVA110 / XEVA115 /
 XEVA110IZI / XEVA115IZI**
 Base da incasso **XEVA140**
 Kit di messa a terra **XEVA116**

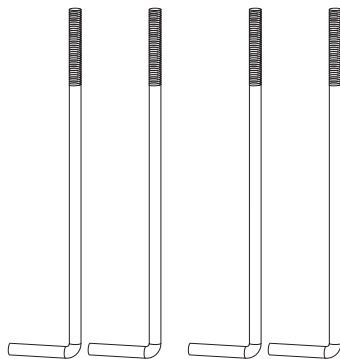
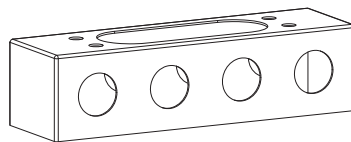


XEVA110 / XEVA115
XEVA110IZI / XEVA115IZI

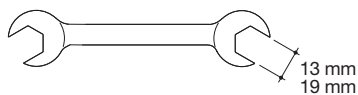
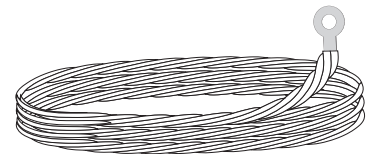
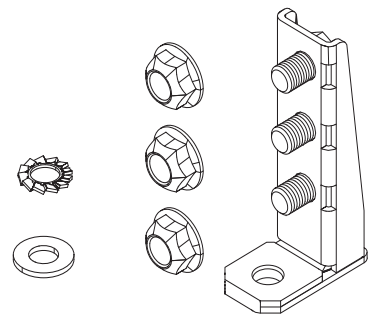


Les câbles de terre sont fournis avec la borne de charge

XEVA140



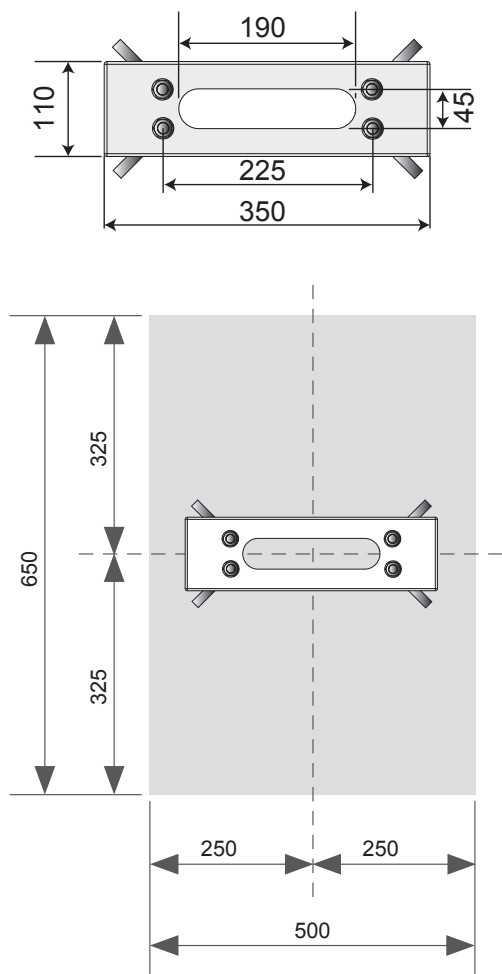
XEVA116



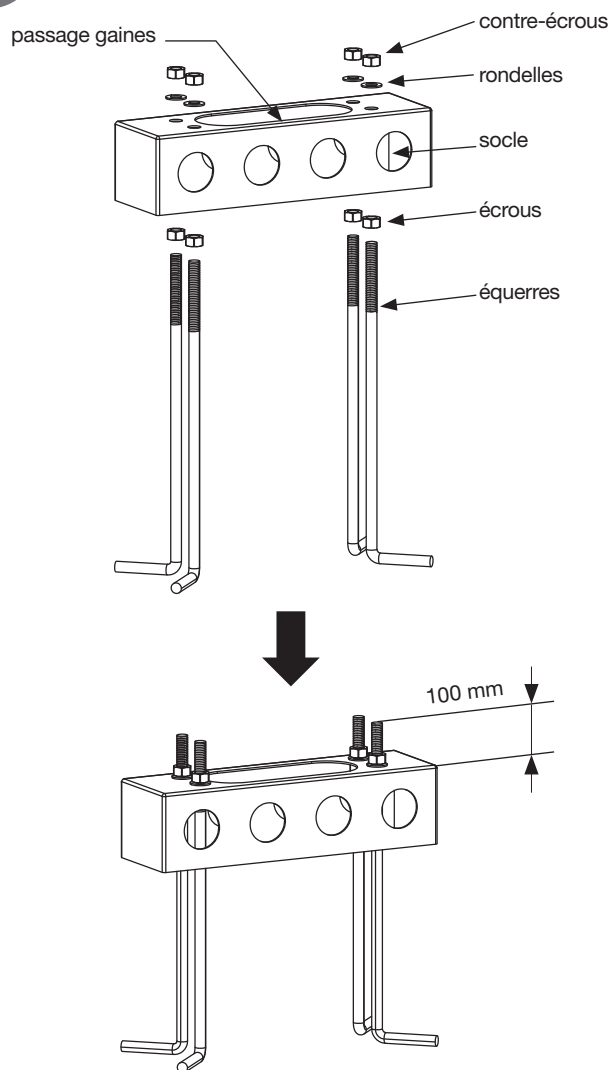
Montage du socle à encastrer

i Avant tout encastrement du socle, veuillez-vous assurer que l'ensemble des câbles ou gaines provenant de l'armoire électrique à l'emplacement de la borne soient présents.

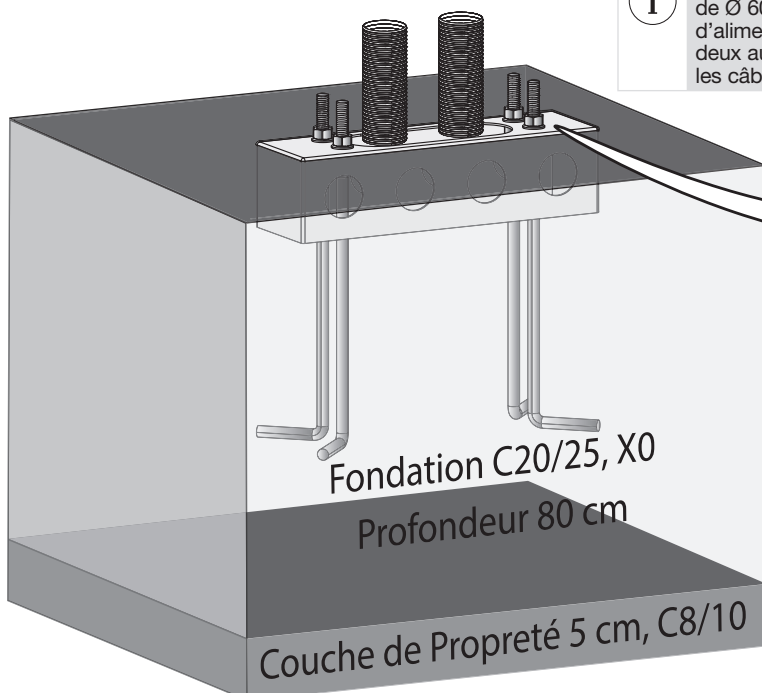
1 Emplacement à respecter



2 Assemblage du socle d'encastrement

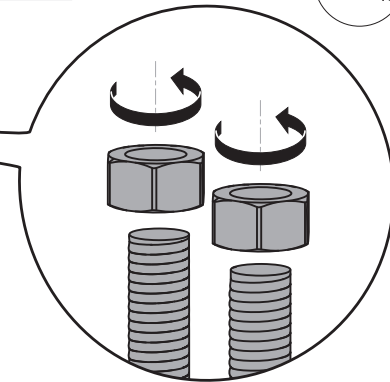


3 Scellement du socle d'encastrement



i Le socle accepte 2 fourreaux de Ø 60 mm pour les câbles d'alimentation des bornes et deux autres de 40 mm pour les câbles de communication.

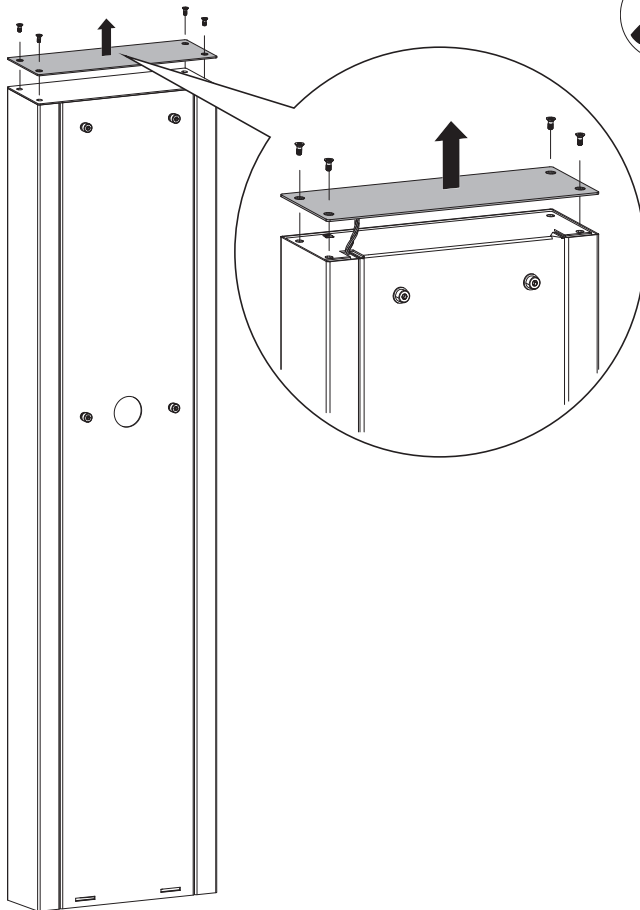
Dévisser les 4 contre-écrous après durcissement du béton.



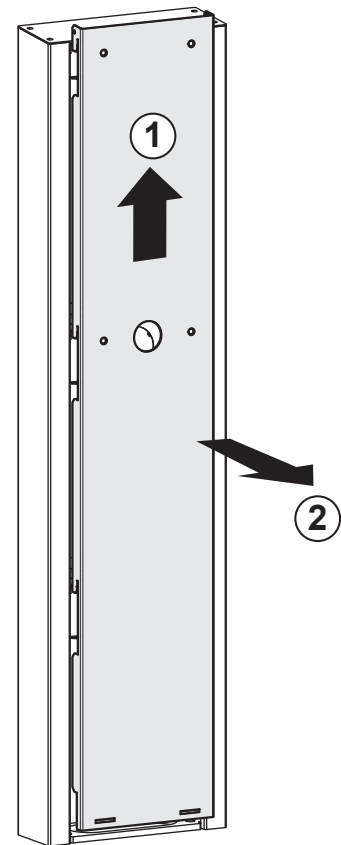
En cas de scellement chimique utiliser des tiges filetées de diamètre 12 mm

Montage du pied

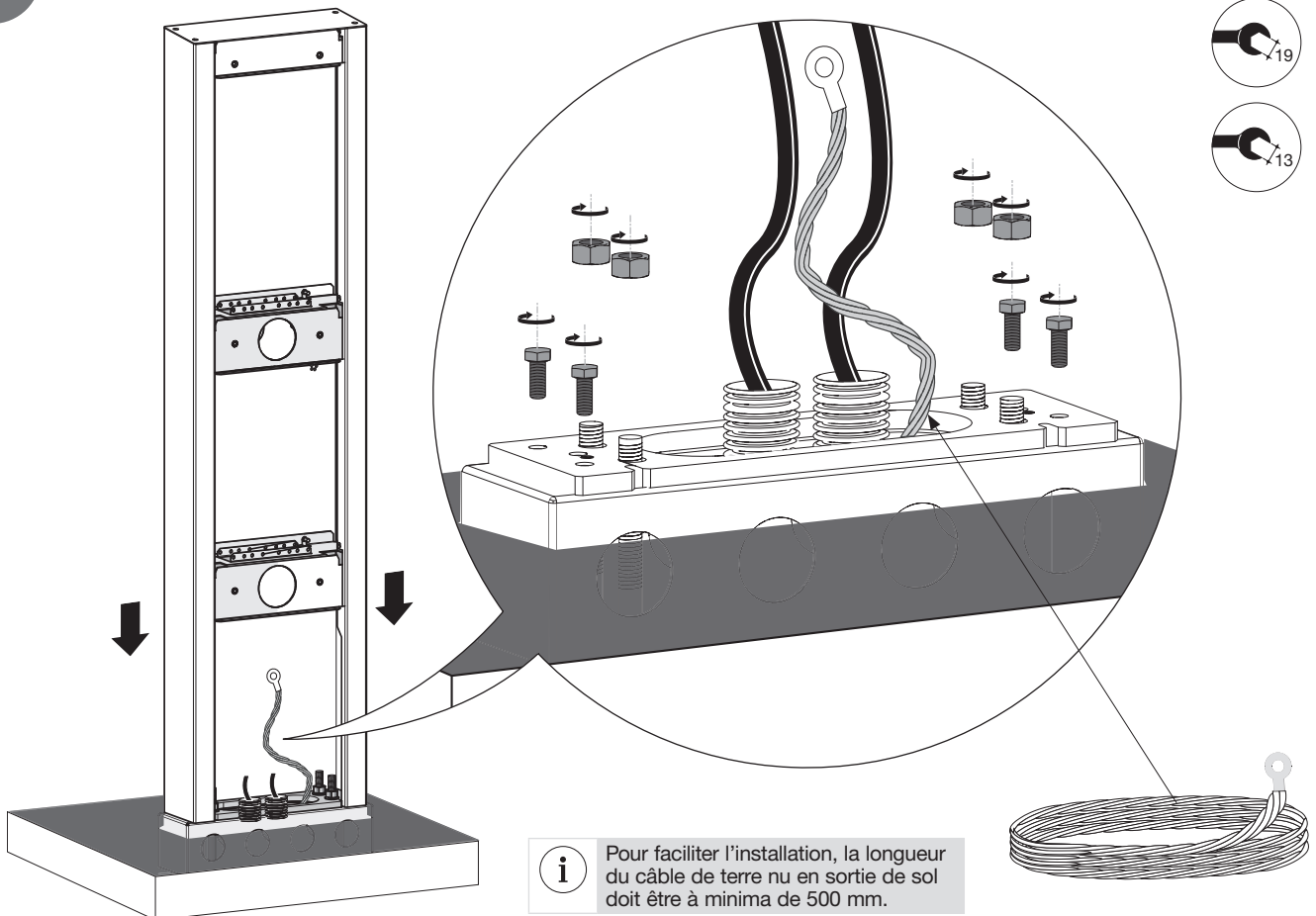
1



2

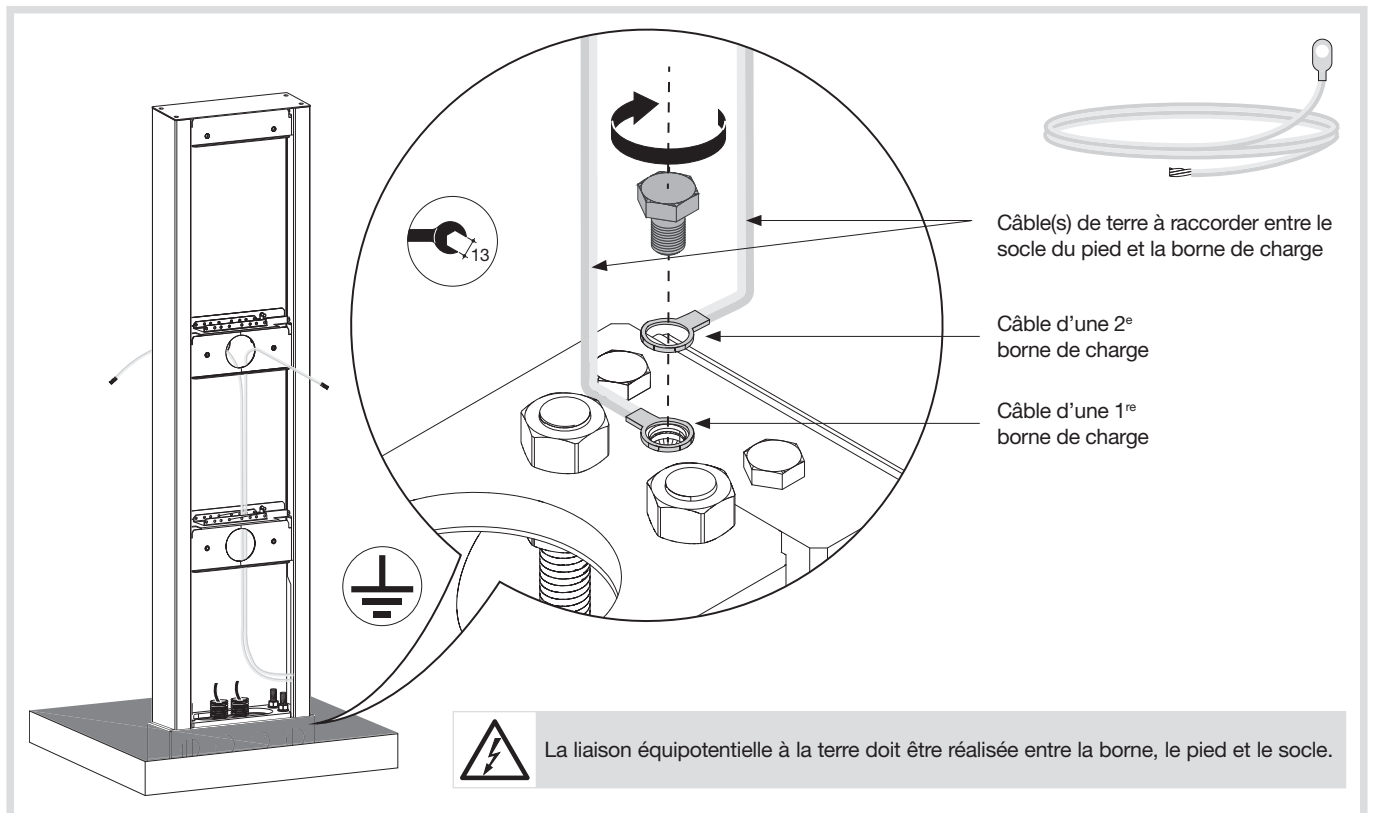


3

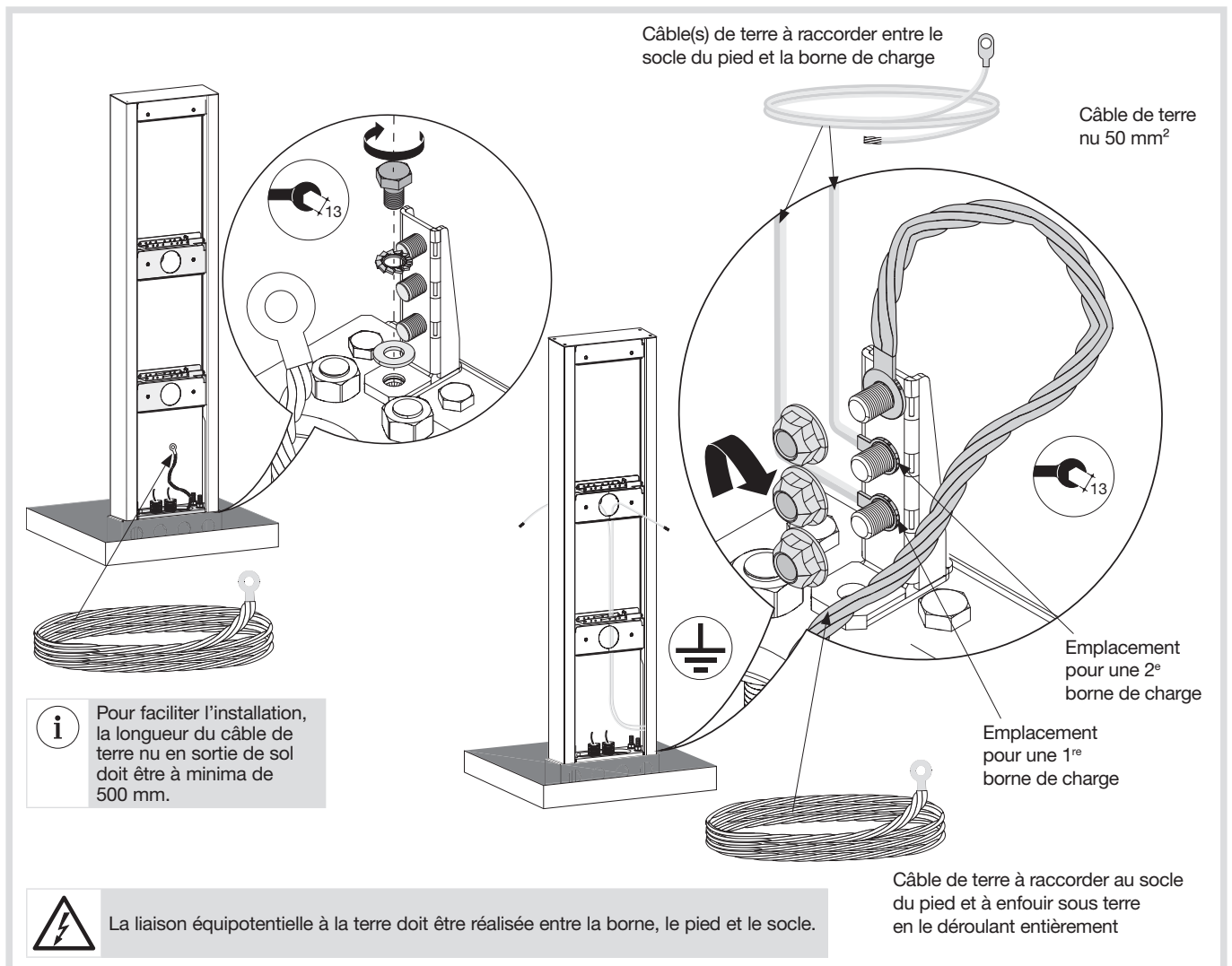


Montage du (des) câble(s) avec ou sans kit de mise à la terre

• Montage sans le kit de mise à la terre



• Montage avec le kit de mise à la terre

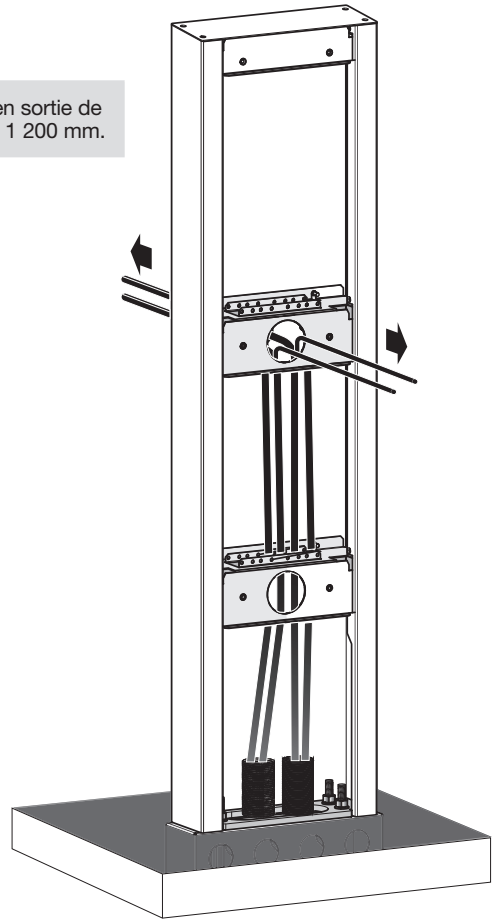
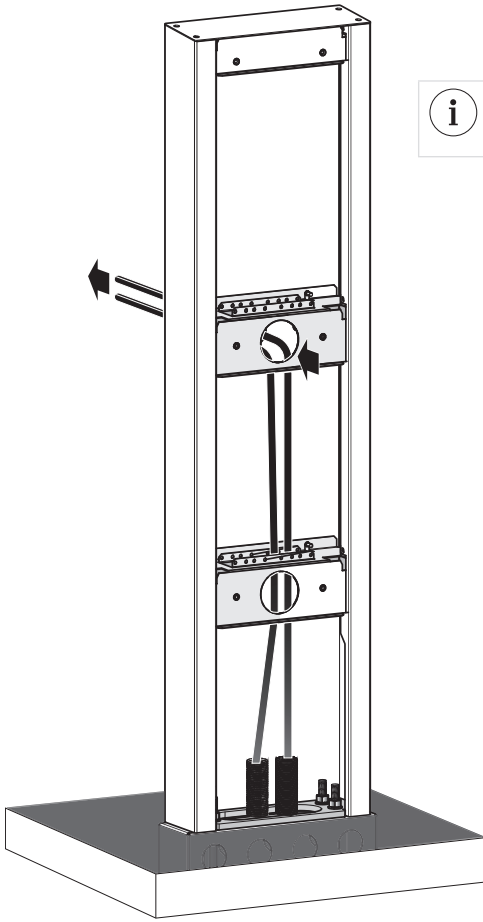


1 • XEVA110/XEVA110IZI

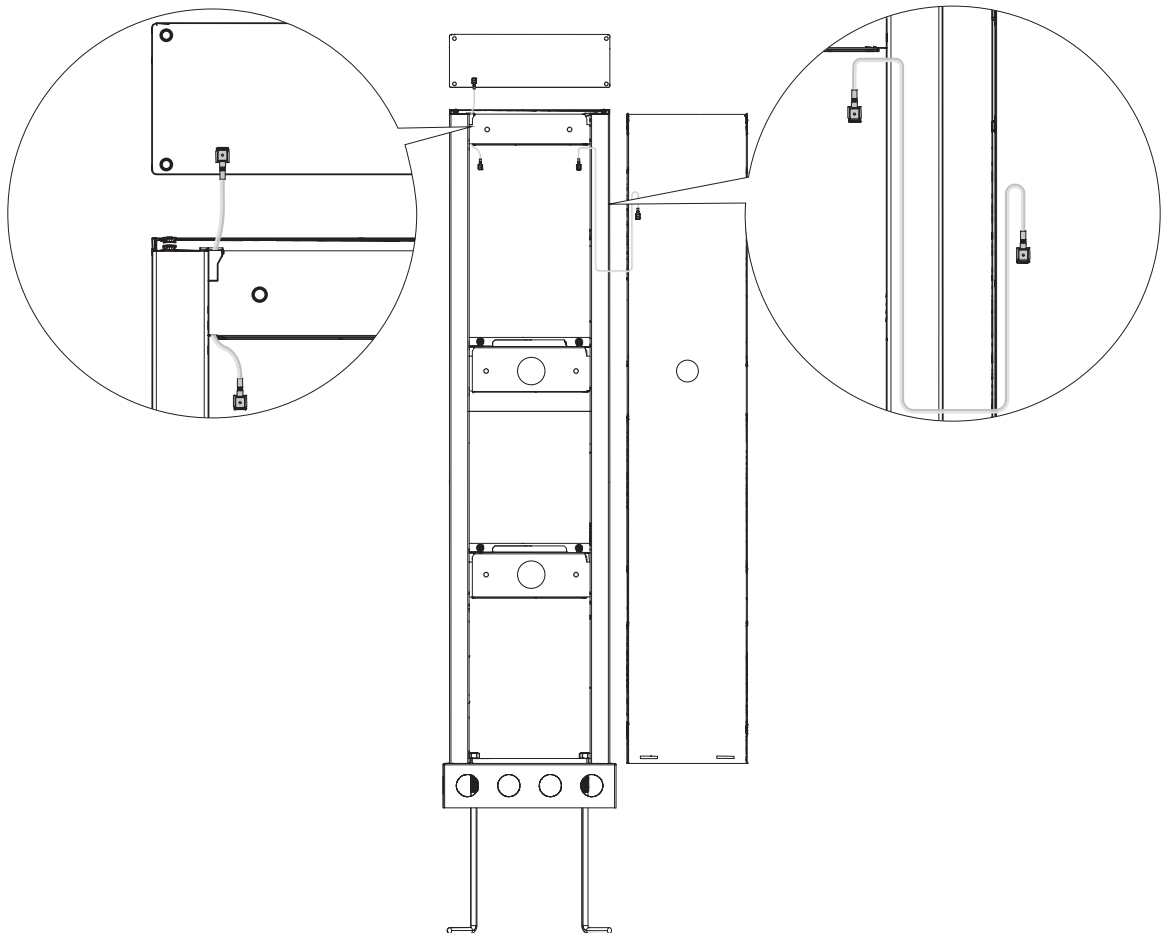
• XEVA115/XEVA115IZI

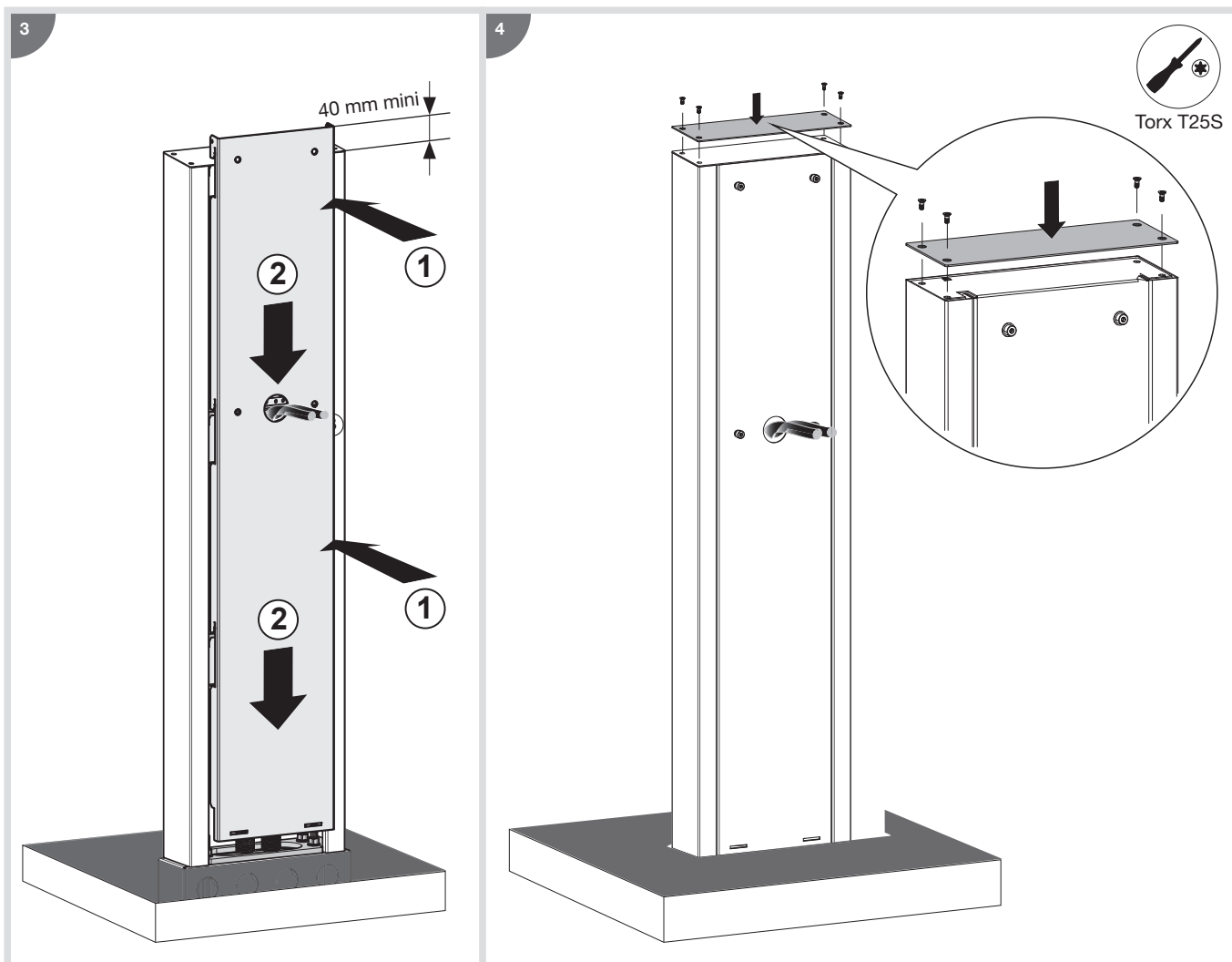


La longueur des câbles en sortie de sol doit être à minima de 1 200 mm.



2





Caractéristiques techniques

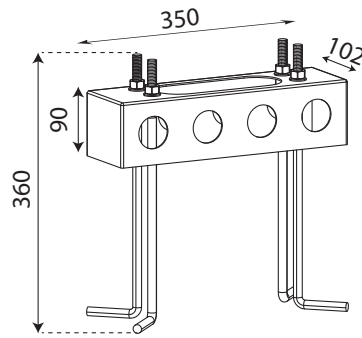
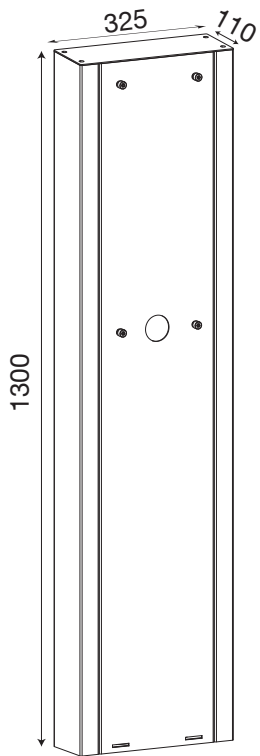
XEVA110 / XEVA115 / XEVA110IZI / XEVA115IZI : pieds de montage des bornes	
Poids	25 kg
Dimensions (L x H x P)	1300 x 325 x 110 mm
Longueur des fils de terre	1,2 m
Section des fils de terre	16 mm ²
Température d'utilisation	-25°C à +55°C
Température de stockage	-25°C à +70°C
Couleur	RAL 7021
Finition	laqué mat
XEVA140 : socle à encastrer	
Poids	3,6 kg
Dimensions (L x H x P)	360 x 350 x 102 mm
Température d'utilisation	-25°C à +55°C
Température de stockage	-25°C à +70°C
XEVA116 : kit de mise à la terre	
Poids	5 kg
Longueur du câble de terre	10 m
Section du câble de terre	50 mm ²
Température d'utilisation	-25°C à +55°C
Température de stockage	-25°C à +70°C



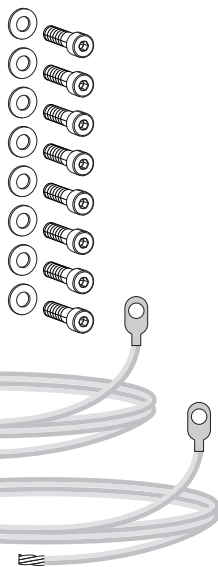
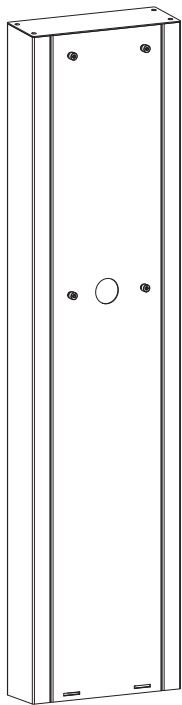
Veillez-vous référer à la notice de la borne de charge pour effectuer son installation.



Document non contractuel, soumis à modifications sans préavis.

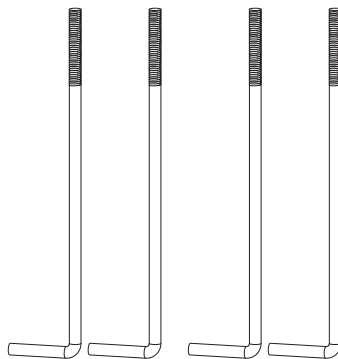
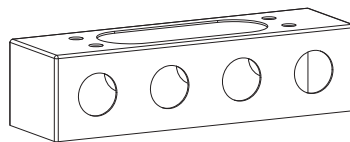


XEVA110 / XEVA115
XEVA110IZI / XEVA115IZI

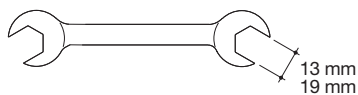
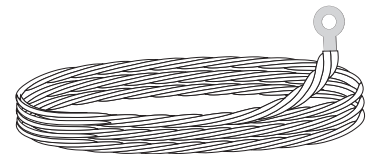
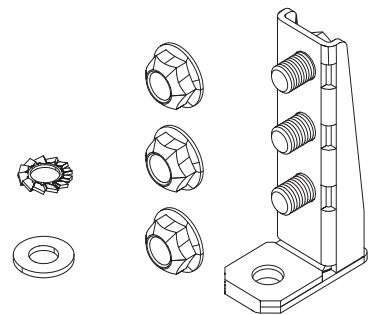


i The earth cables are included with the charging terminal

XEVA140



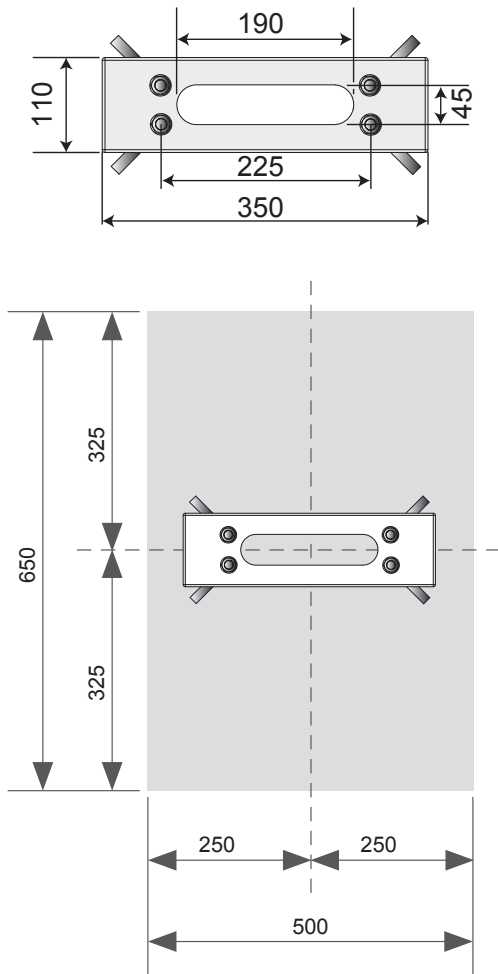
XEVA116



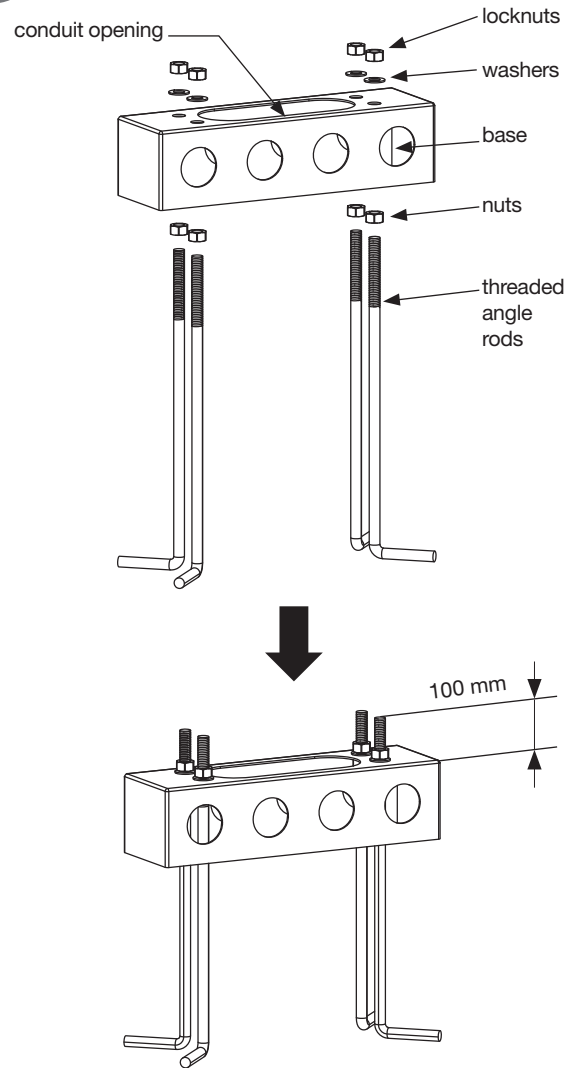
Installing the embedded base

i Before you embed the base, make sure that all the necessary cables and conduits have been run from the cabinet to the terminal.

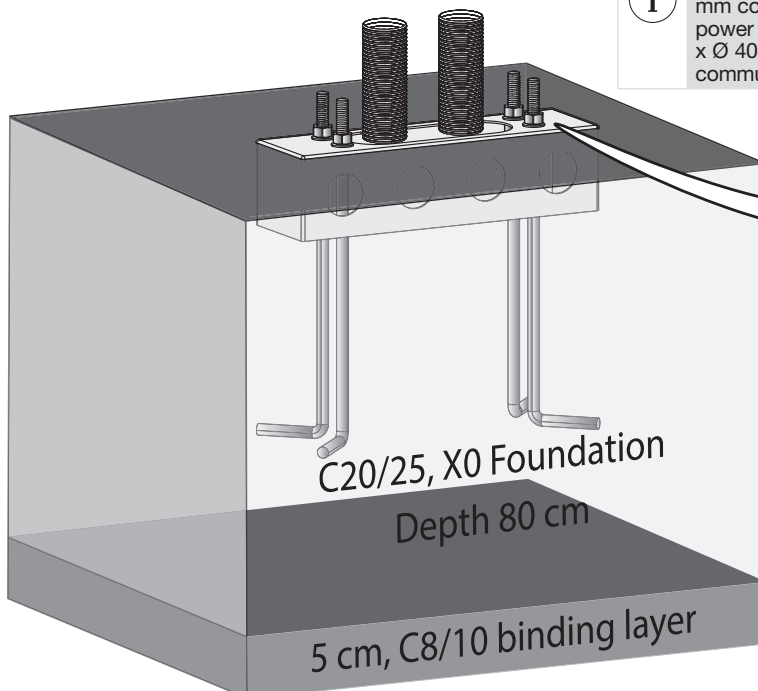
1 Location requirements



2 Assembling the embedded base

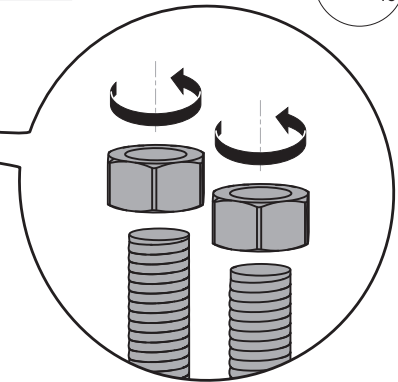


3 Sealing the embedded base



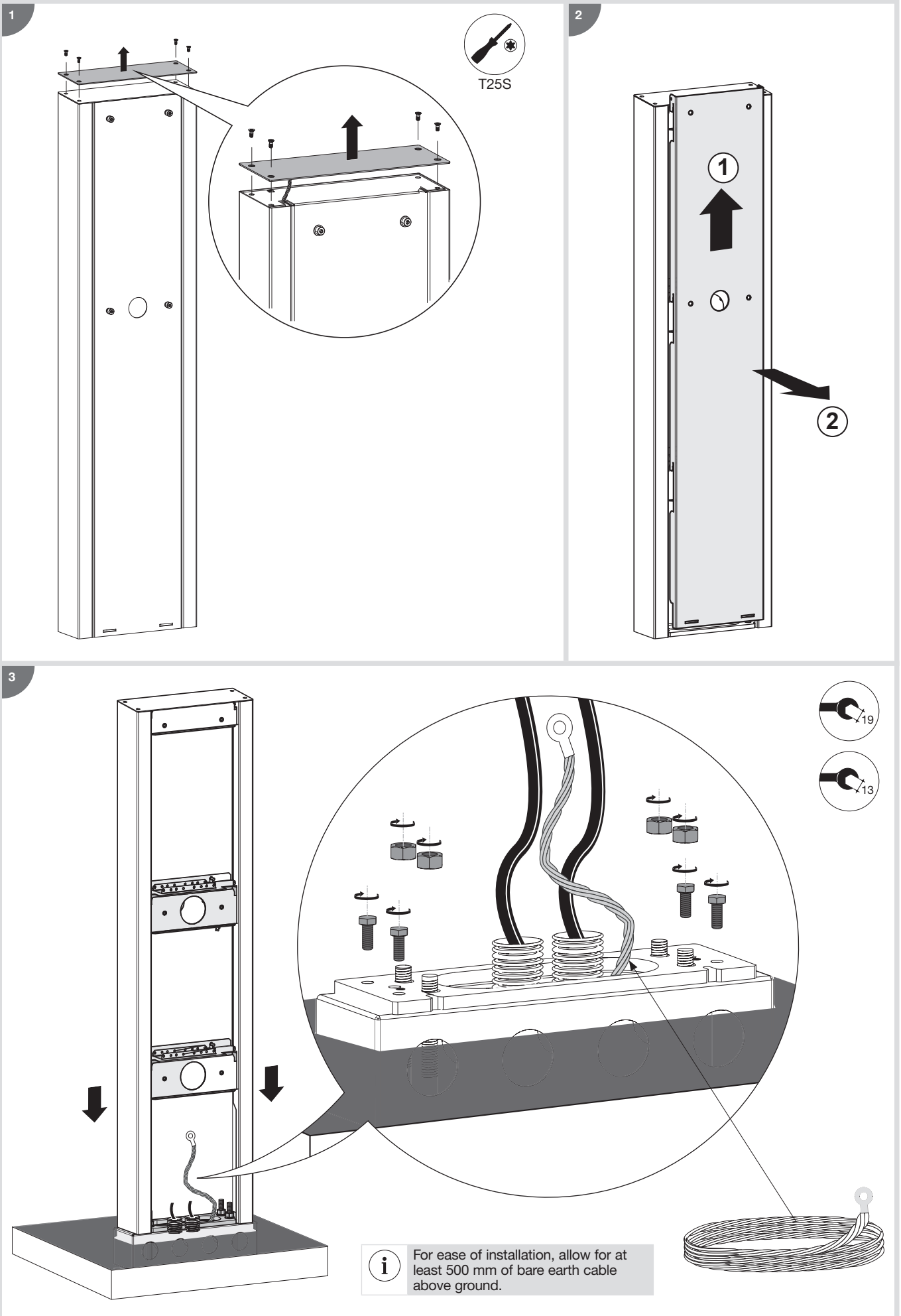
i The base takes 2 x Ø 60 mm conduits for the terminal power supply cables and 2 x Ø 40 mm conduits for the communication cables.

Undo the 4 locknuts once the concrete has hardened.



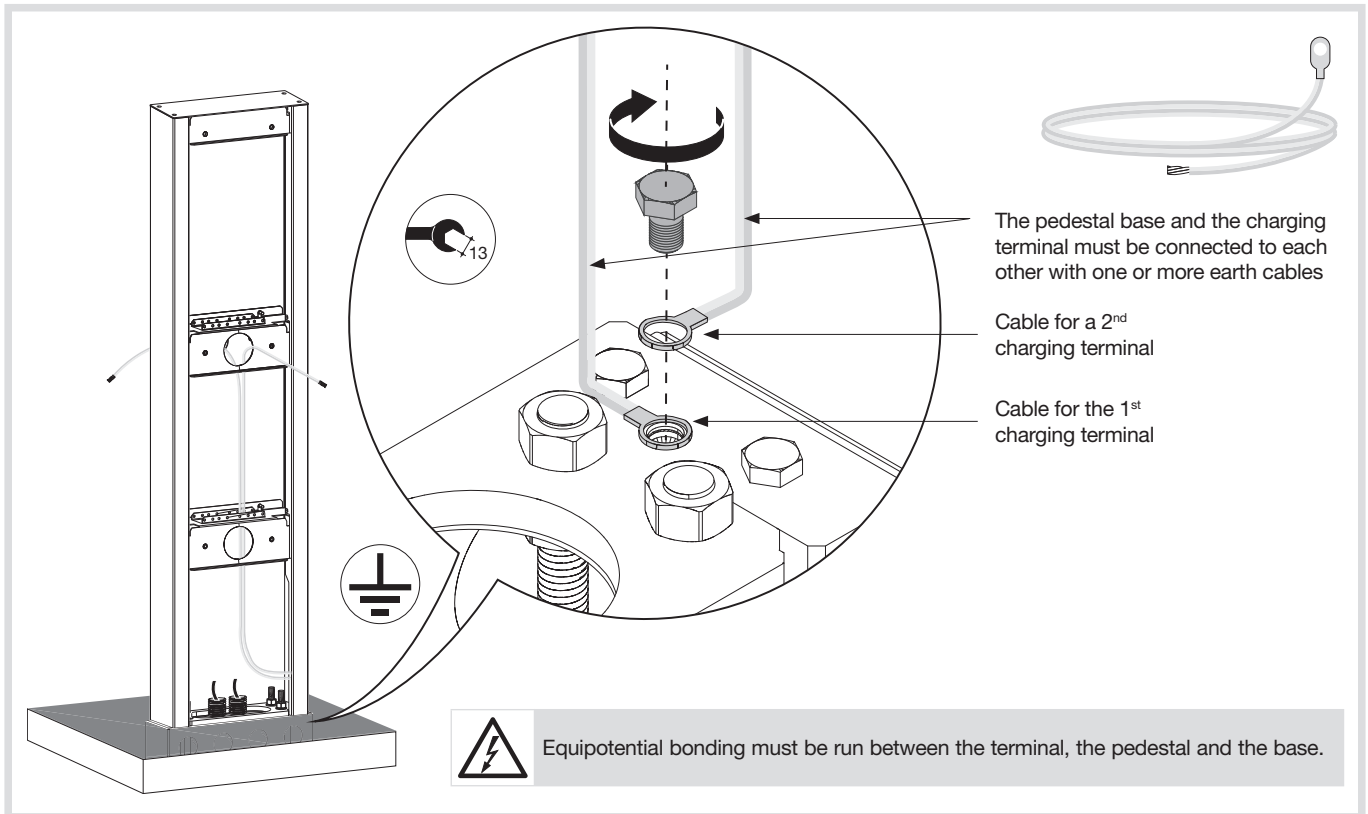
If chemical sealing is employed, Ø 12 mm threaded rods should be used

Installing the pedestal

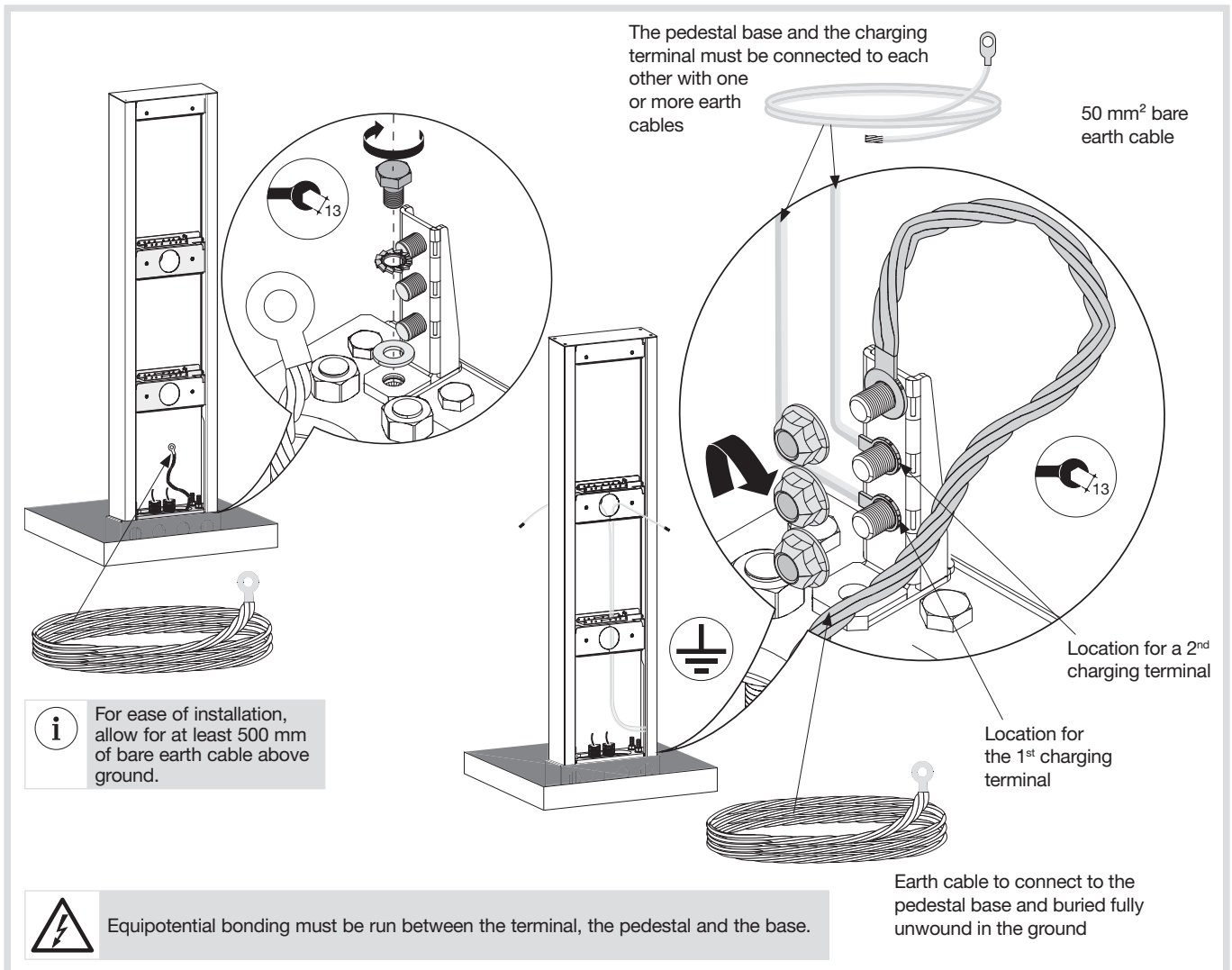


Fitting the cable(s) with / without the earthing kit

• Without the earthing kit



• With the earthing kit

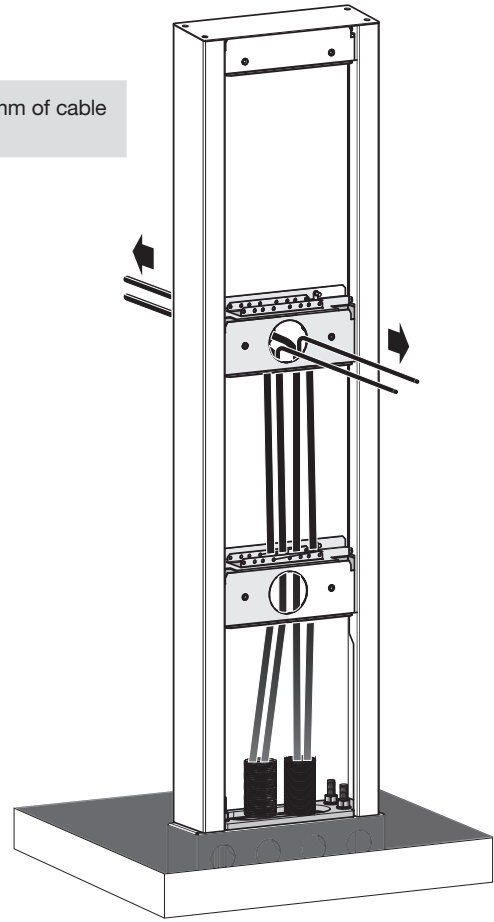
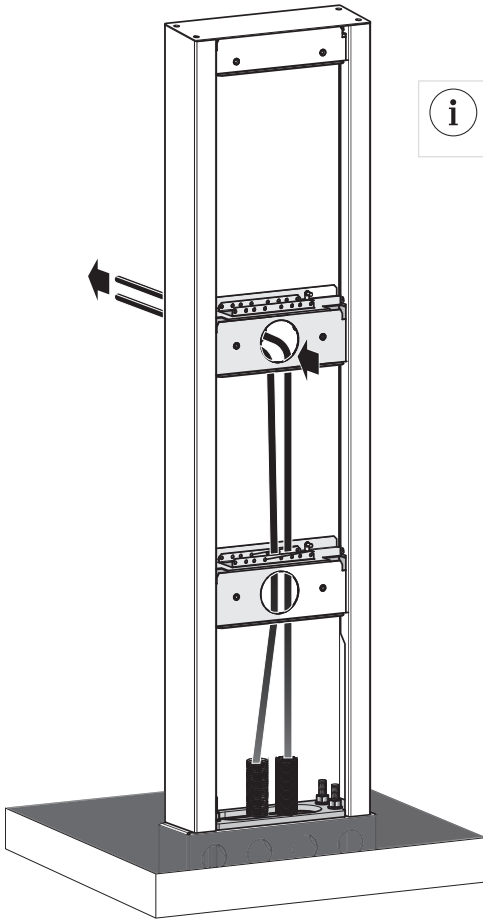


1 • XEVA110/XEVA110IZI

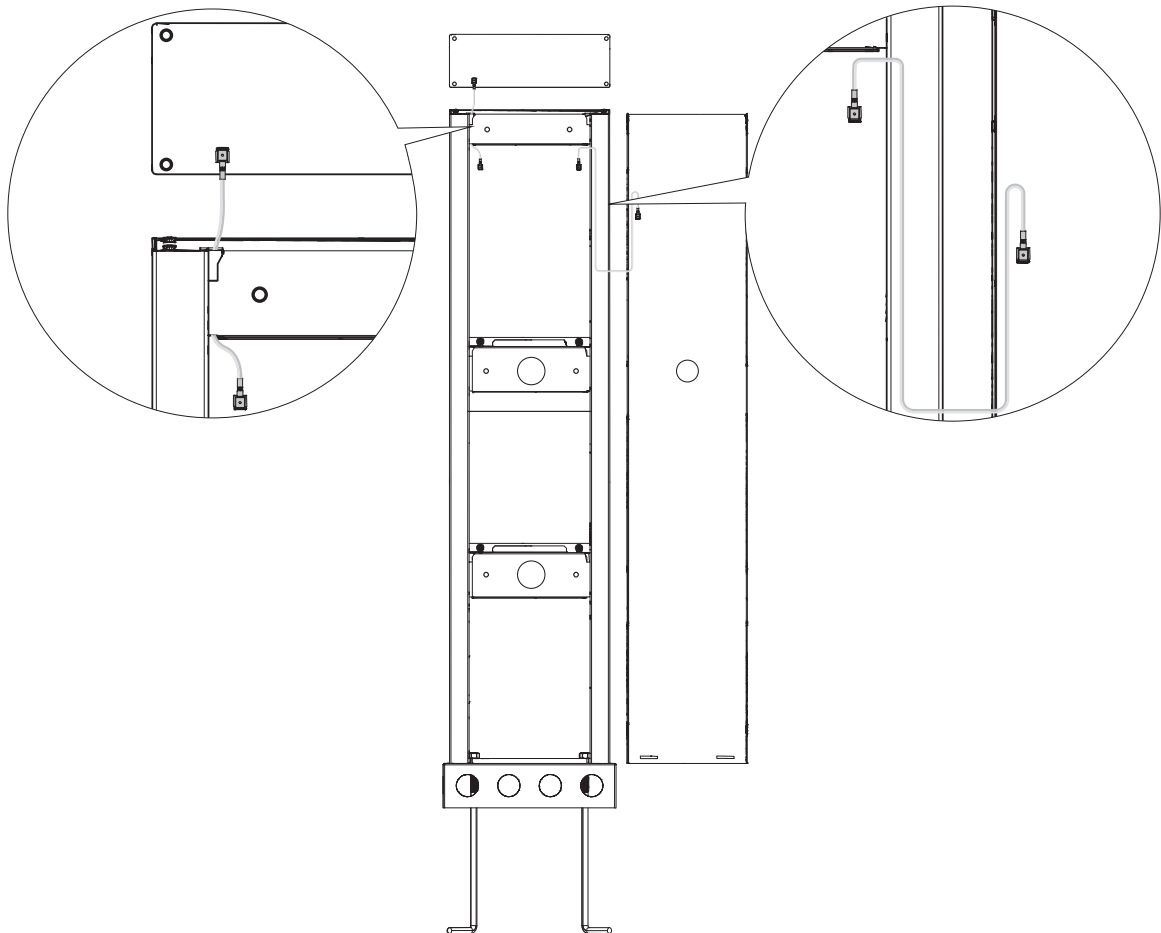
• XEVA115/XEVA115IZI

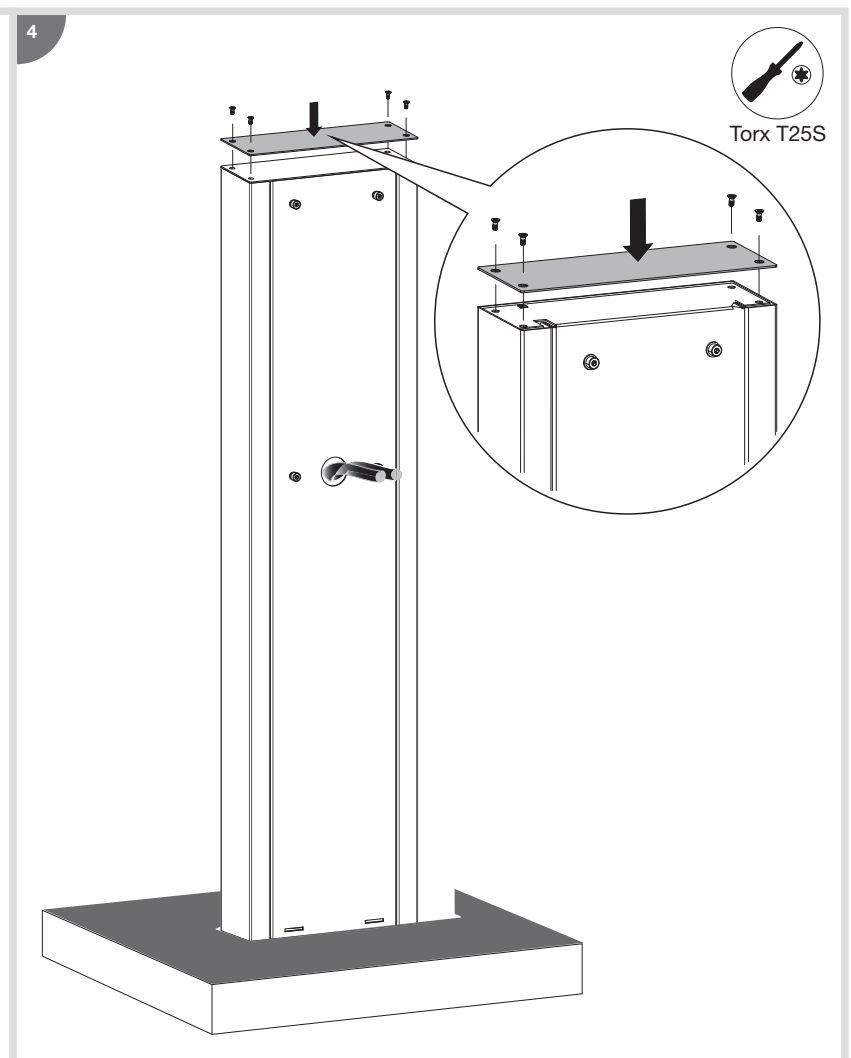
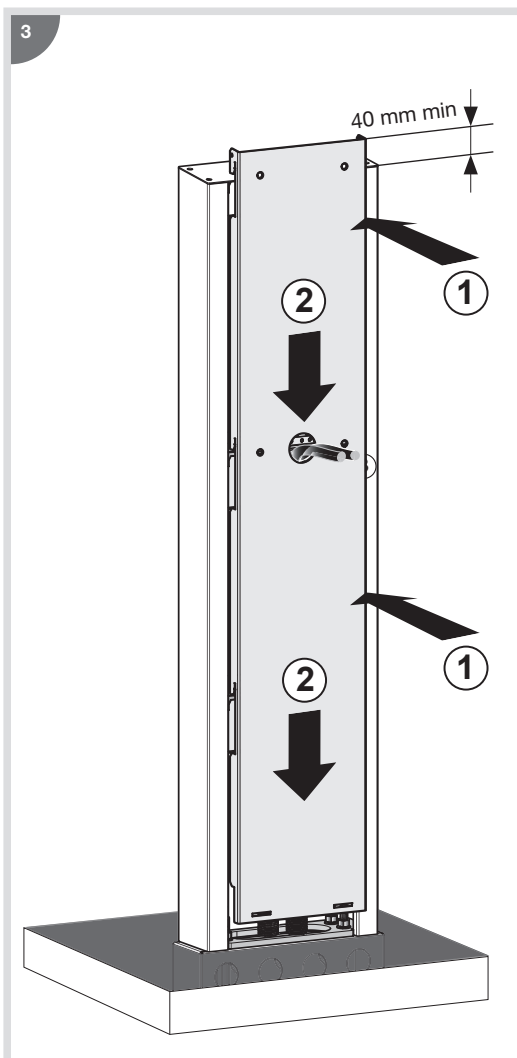


Allow for at least 1,200 mm of cable above ground.



2





Technical features

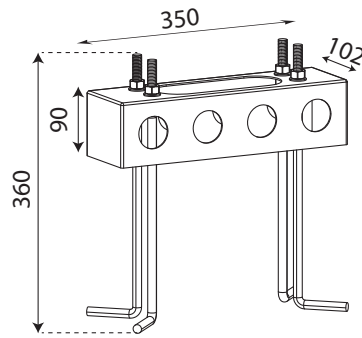
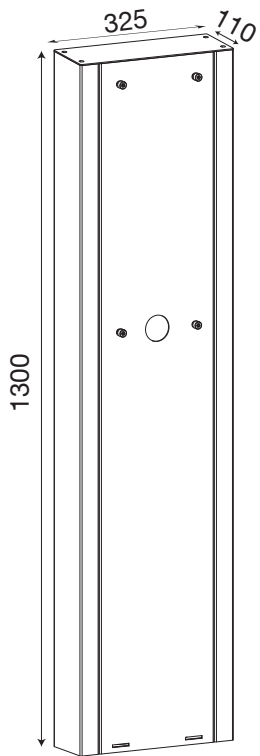
XEVA110 / XEVA115 / XEVA110IZI / XEVA115IZI: terminal installation pedestals	
Weight	25 kg
Dimensions (L x H x D)	1300 x 325 x 110 mm
Earth wire length	1.2 m
Earth wire cross-sectional area	16 mm ²
Operating temperature	-25°C to +55°C
Storage temperature	-25°C to +70°C
Colour	RAL 7021
Finish	matt paint
XEVA140: embedded base	
Weight	3.6 kg
Dimensions (L x H x D)	360 x 350 x 102 mm
Operating temperature	-25°C to +55°C
Storage temperature	-25°C to +70°C
XEVA116: earthing kit	
Weight	5 kg
Earth cable length	10 m
Earth cable cross-sectional area	50 mm ²
Operating temperature	-25°C to +55°C
Storage temperature	-25°C to +70°C



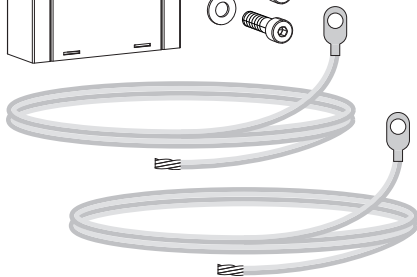
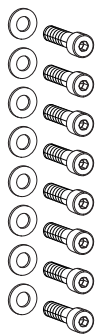
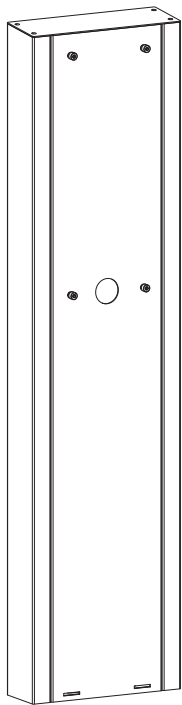
Please refer to the relevant instructions when installing the charging terminal.



This document is not contractually binding and is subject to change without notice.

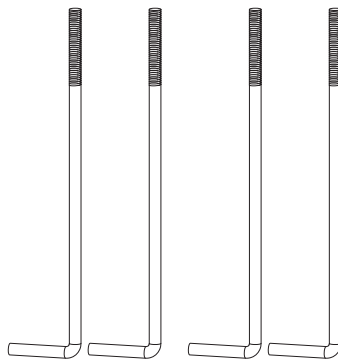
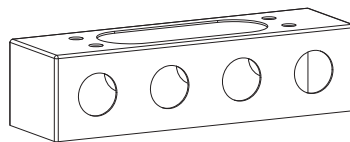


XEVA110 / XEVA115
XEVA110IZI / XEVA115IZI

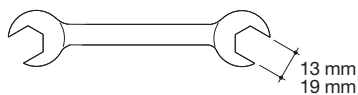
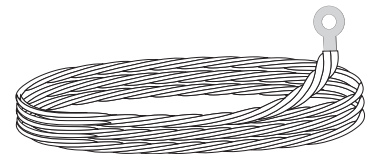
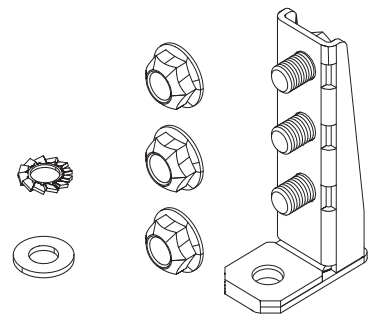


Die Erdungskabel sind im Lieferumfang der Ladestation enthalten

XEVA140



XEVA116

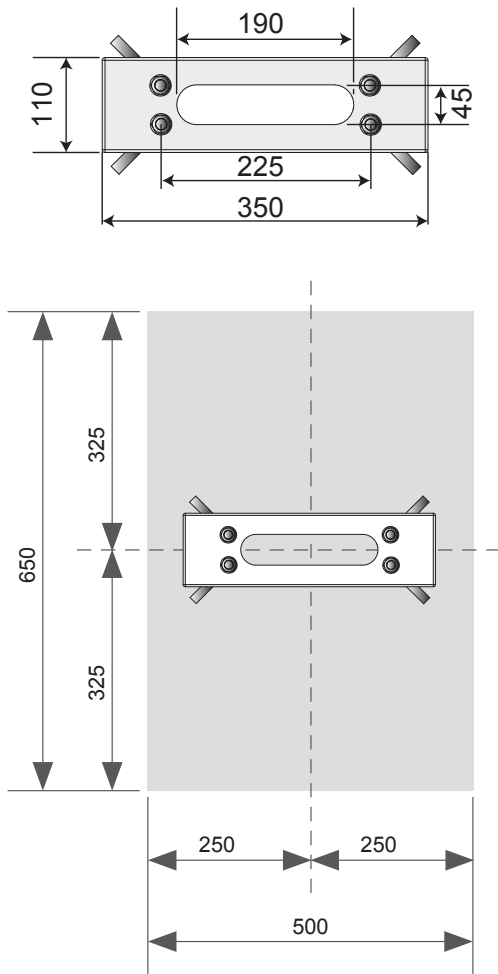


Montage des Betonsockels

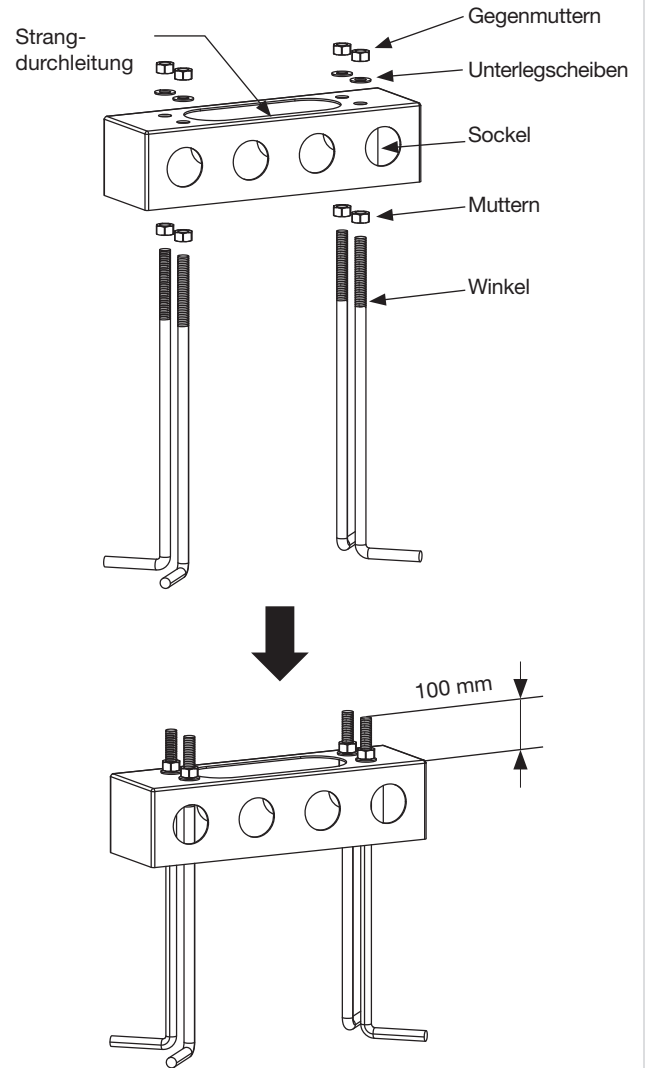


Vergewissern Sie sich vor dem Einbau des Sockels, dass alle vom Schaltkasten kommenden Kabel oder Leitungen an der Station vorhanden sind.

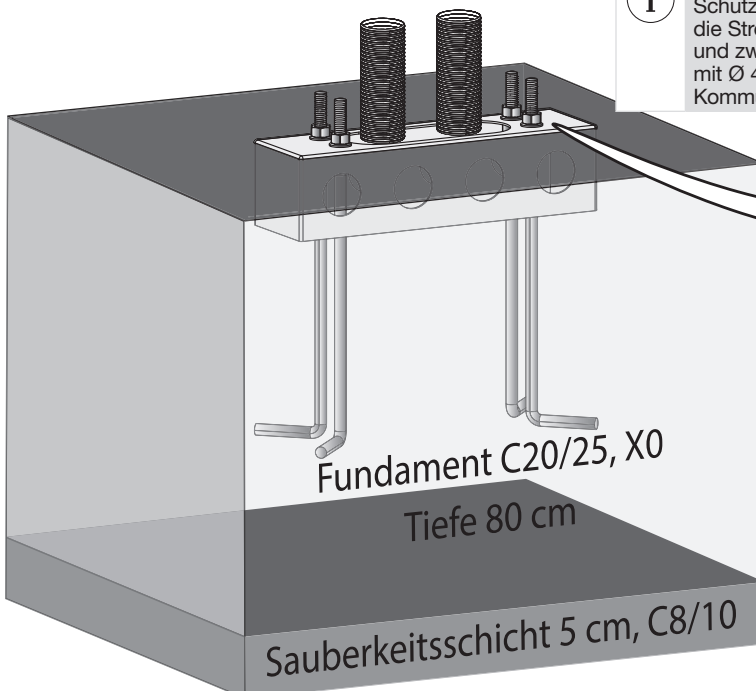
1 Einzuhaltende Anordnung



2 Zusammensetzen des Betonsockels

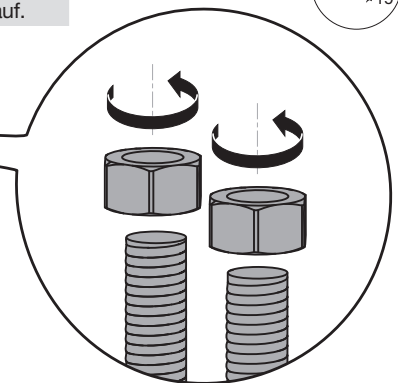


3 Einbetonieren des Einbausockels



Der Sockel nimmt zwei Schutzrohre mit $\varnothing 60$ mm für die Stromversorgungskabel und zwei weitere Schutzrohre mit $\varnothing 40$ mm für die Kommunikationskabel auf.

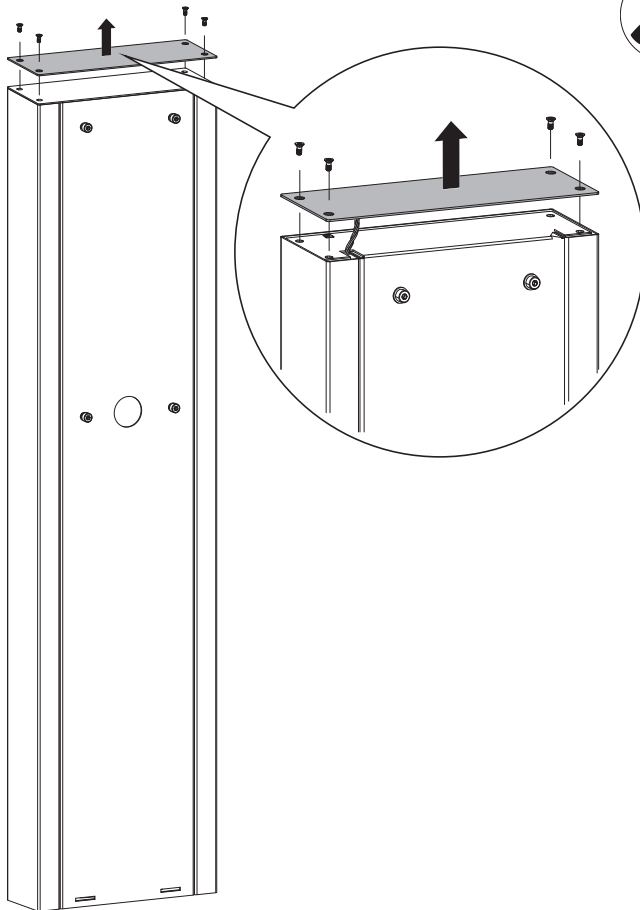
Die 4 Gegenmutter abschrauben, nachdem der Beton ausgehärtet ist.



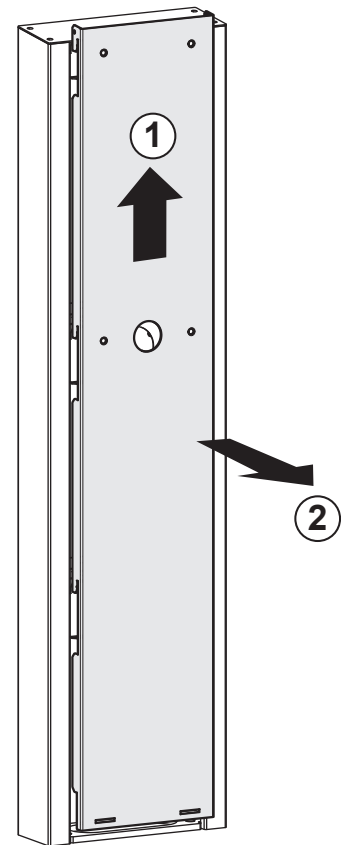
Bei Verwendung eigener Dübel ist M12 zu verwenden

Montage des Fußes

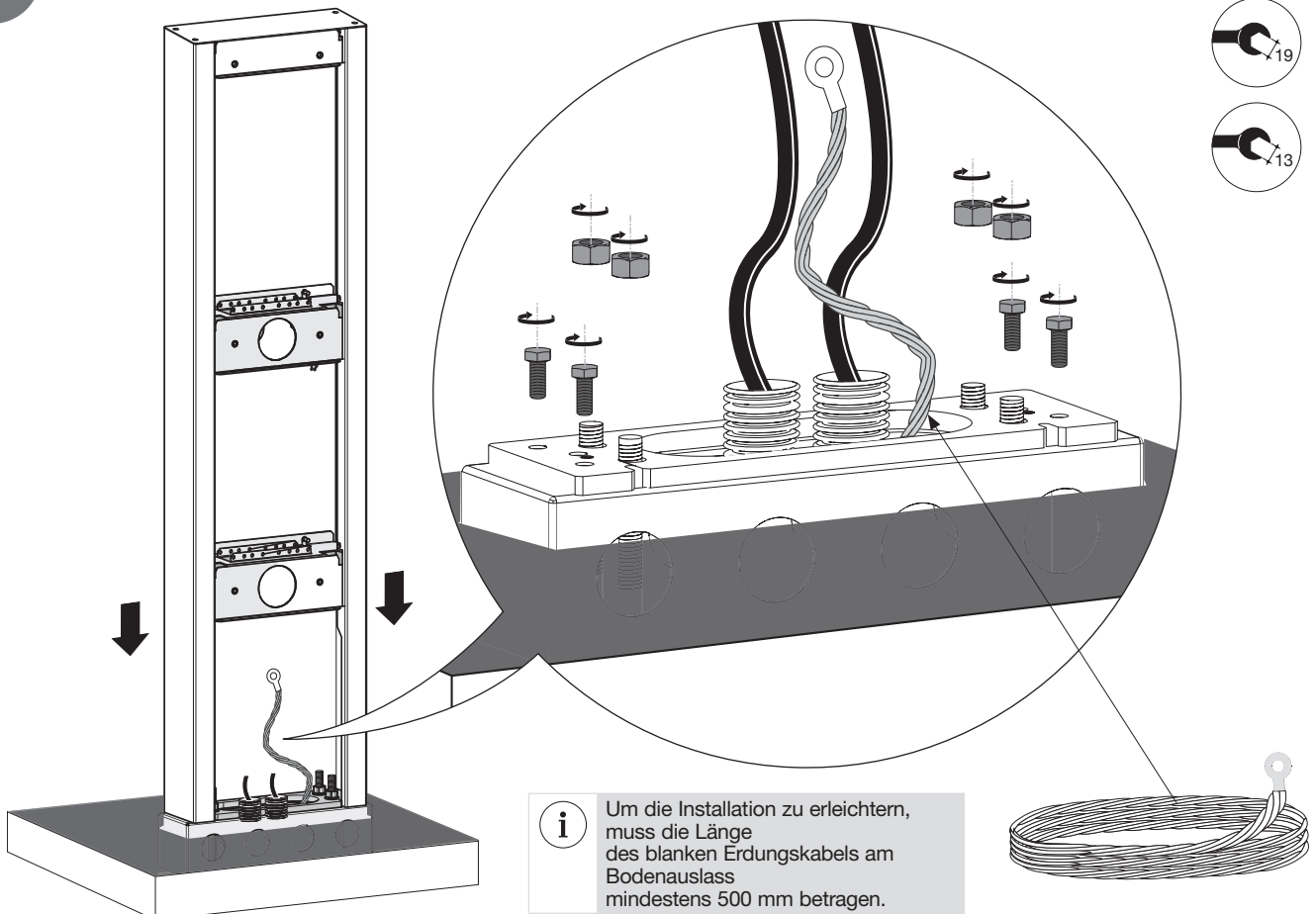
1



2

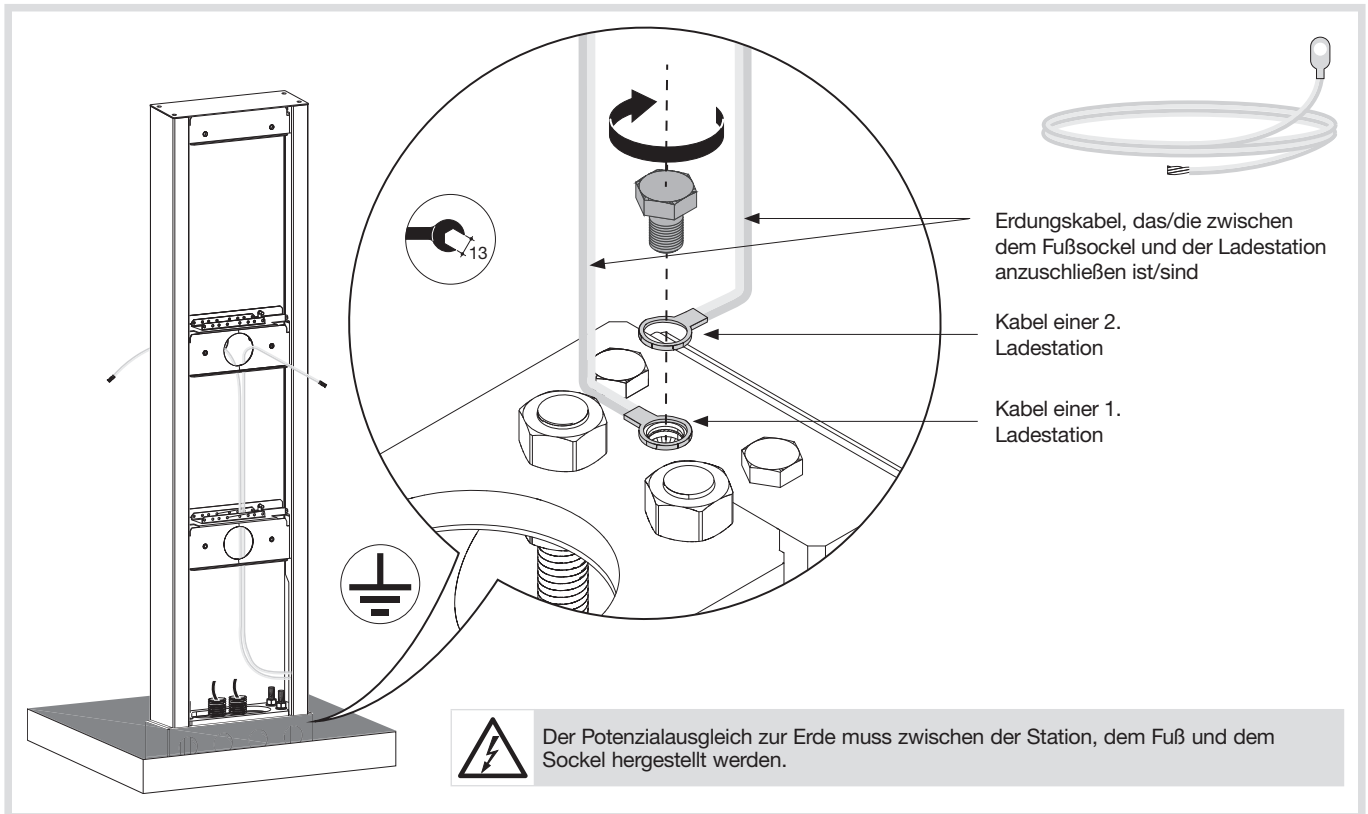


3

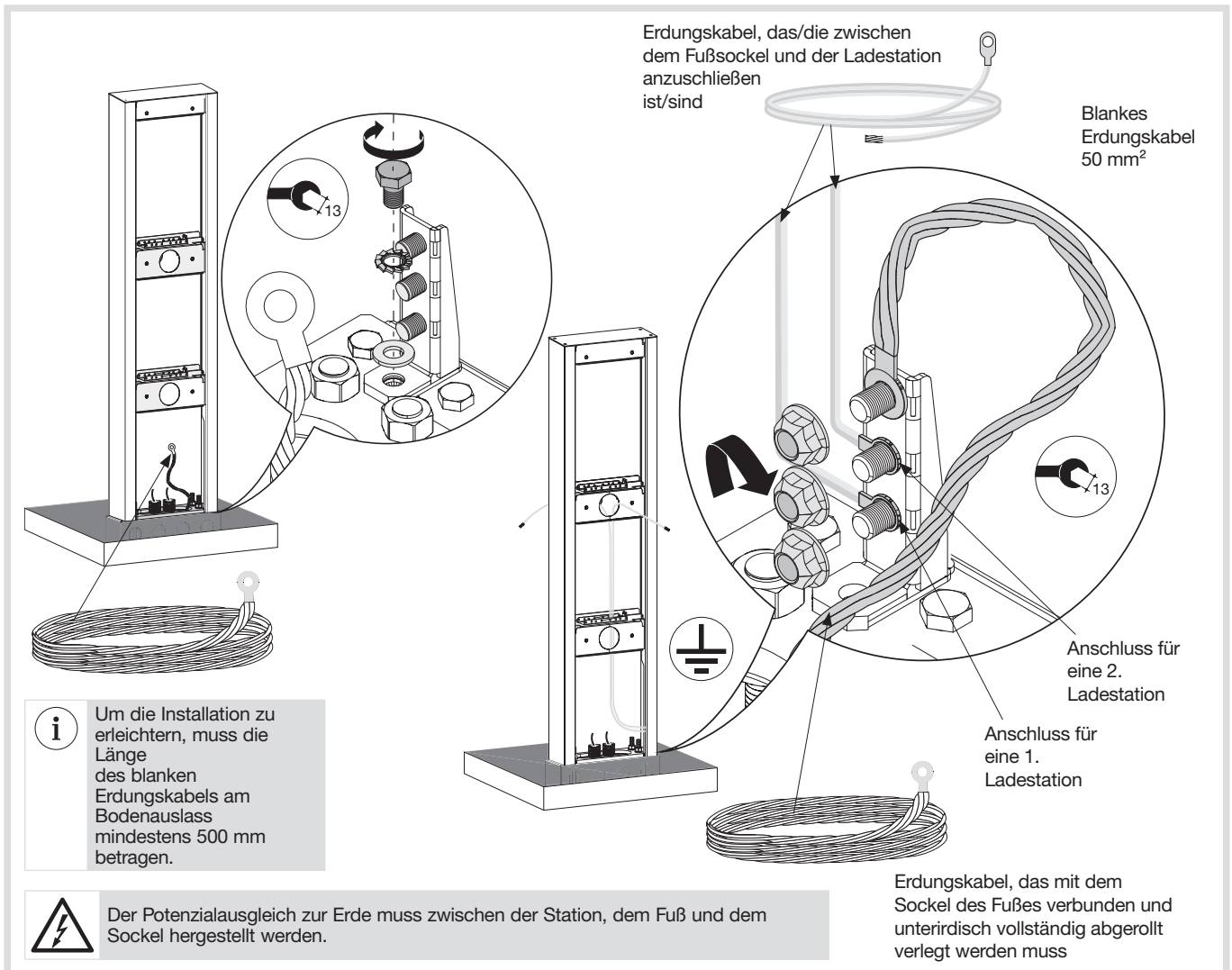


Montage des/der Kabel(s) mit oder ohne Erdungsset

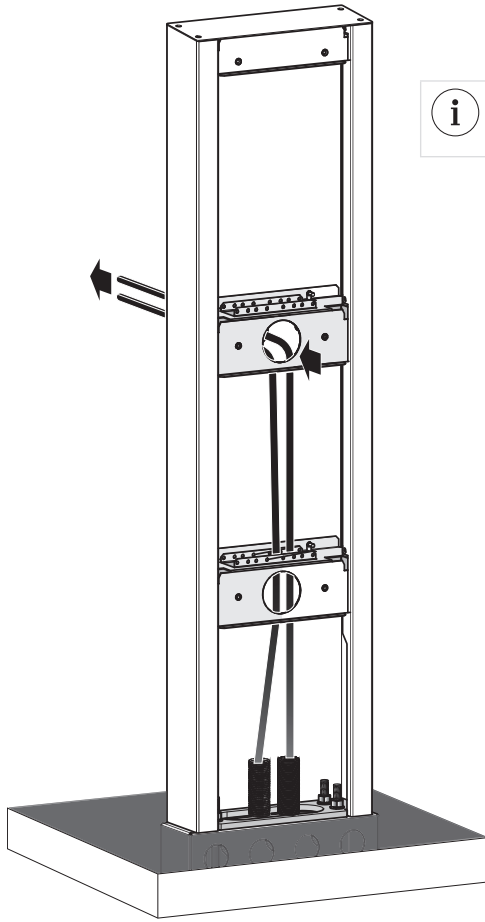
• Montage ohne Erdungsset



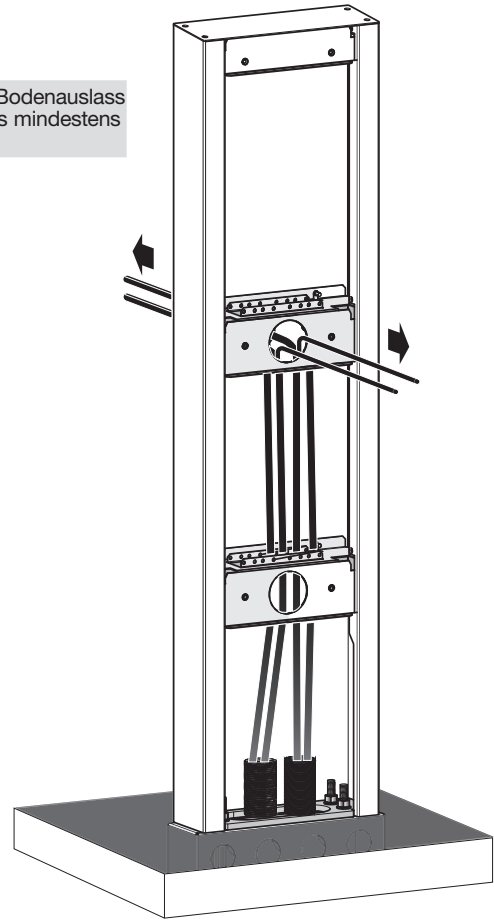
• Montage mit Erdungsset



1 • XEVA110/XEVA110IZI

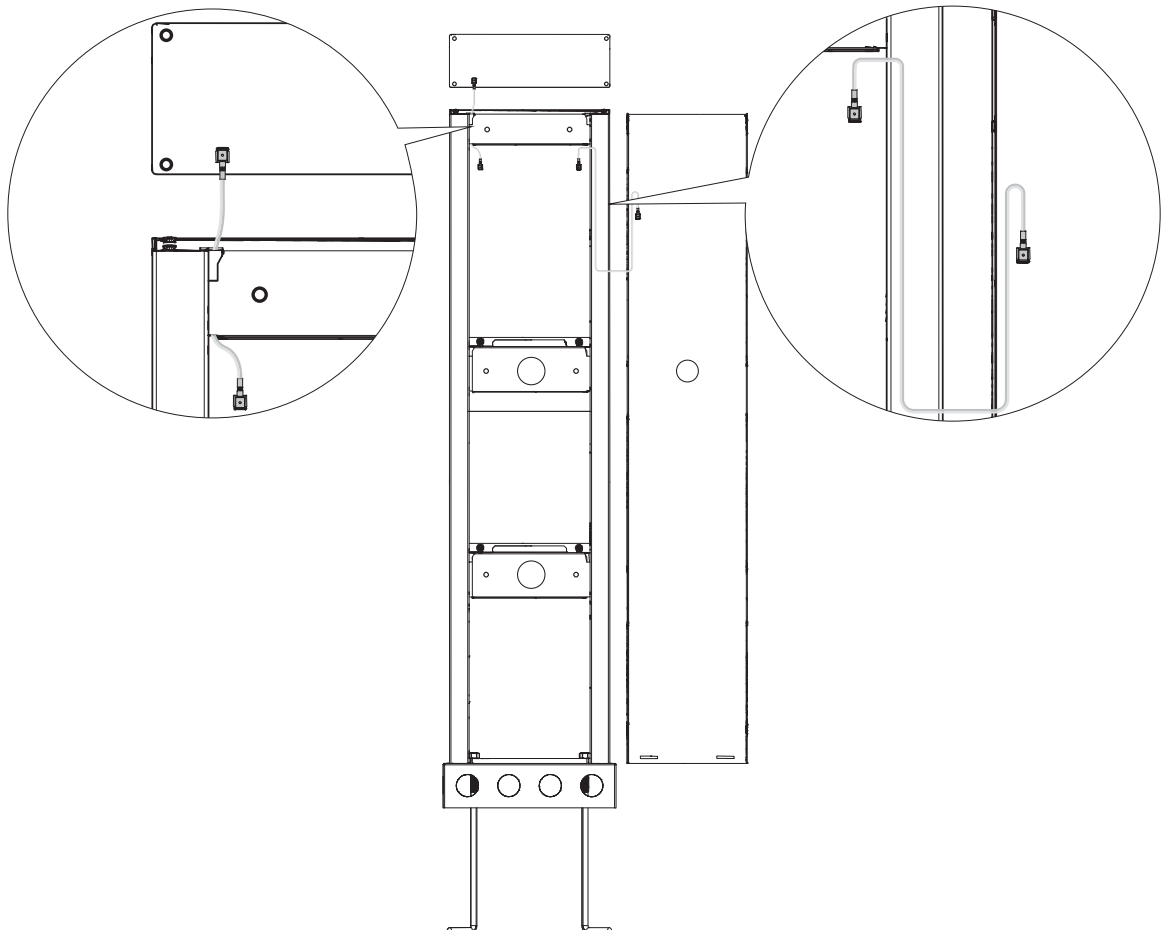


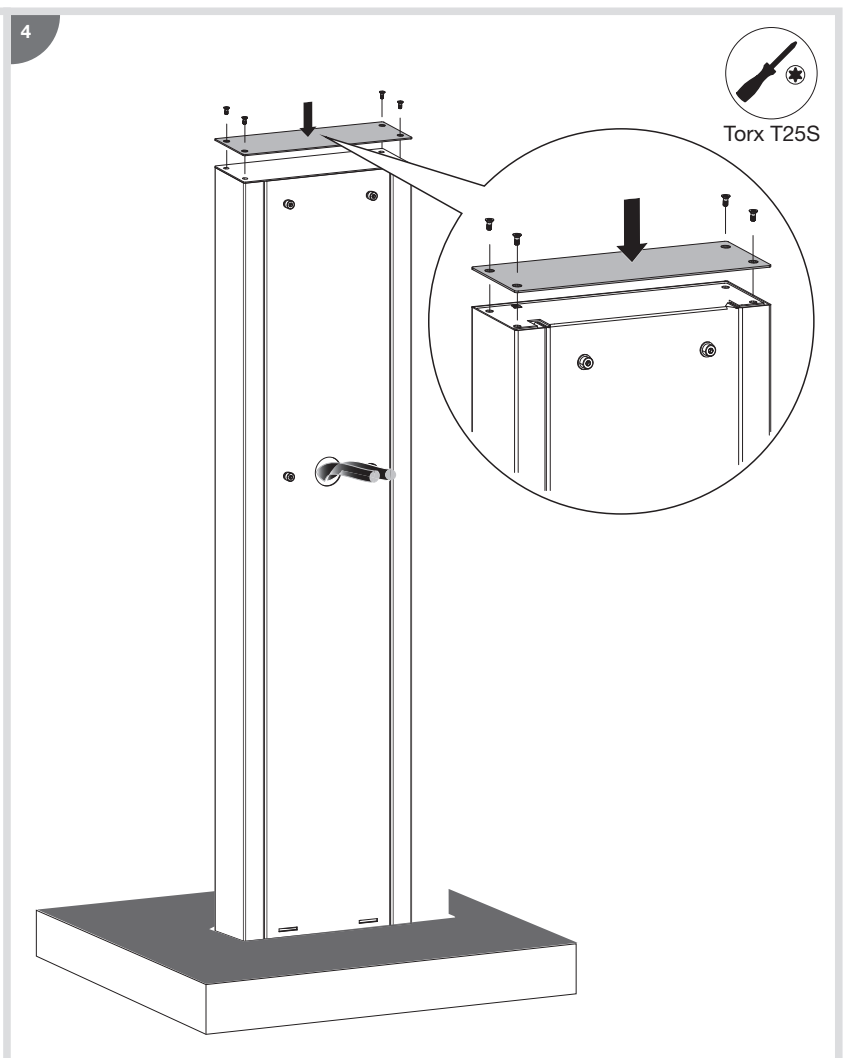
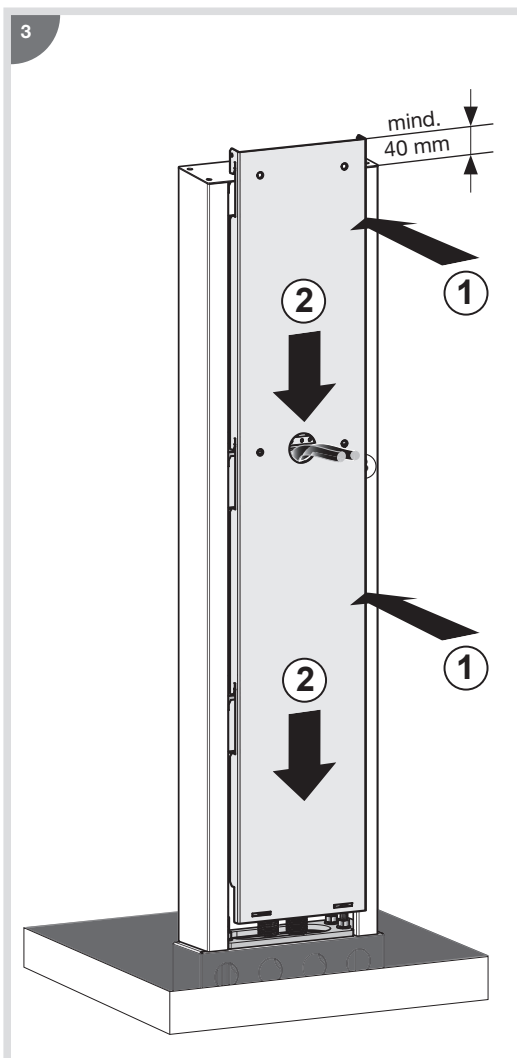
• XEVA115/XEVA115IZI



Die Länge der aus dem Bodenauslass austretenden Kabel muss mindestens 1200 mm betragen.

2





Technische Daten

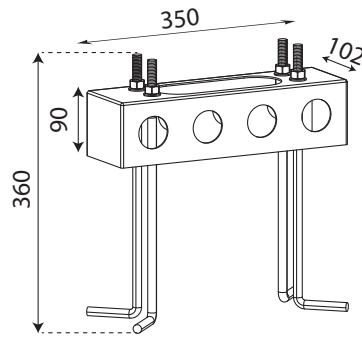
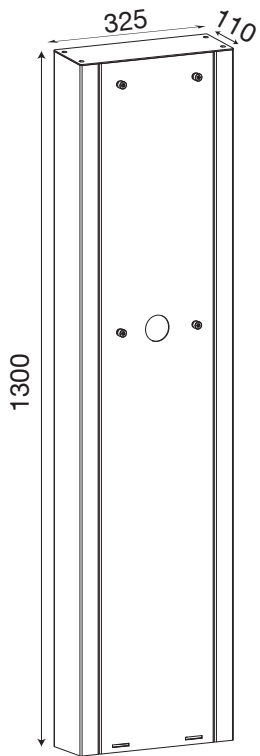
XEVA110 / XEVA115 / XEVA110IZI / XEVA115IZI: FüÙe für die Montage der Stationen	
Gewicht	25 kg
Abmessungen (L x B x H)	1300 x 325 x 110 mm
Länge der Erdungsleitungen	1,2 m
Querschnitt der Erdungsleitungen	16 mm ²
Betriebstemperatur	-25 °C bis +55 °C
Lagertemperatur	-25 °C bis +70 °C
Farbe	RAL 7021
Verarbeitung	matt lackiert
XEVA140: Betonsockel	
Gewicht	3,6 kg
Abmessungen (L x B x H)	360 x 350 x 102 mm
Betriebstemperatur	-25 °C bis +55 °C
Lagertemperatur	-25 °C bis +70 °C
XEVA116: Erdungsset	
Gewicht	5 kg
Länge des Erdungskabels	10 m
Querschnitt des Erdungskabels	50 mm ²
Betriebstemperatur	-25 °C bis +55 °C
Lagertemperatur	-25 °C bis +70 °C



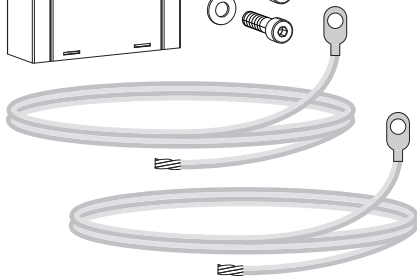
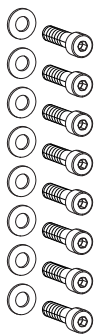
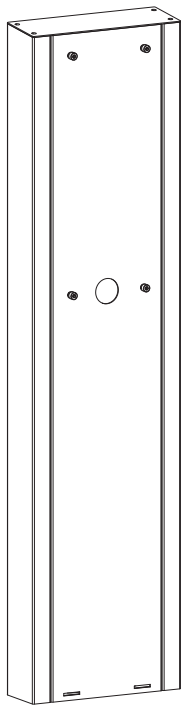
Für die Installation siehe Anleitung der Ladestation.



Nicht vertragliches Dokument.
Änderungen ohne Vorankündigung vorbehalten.

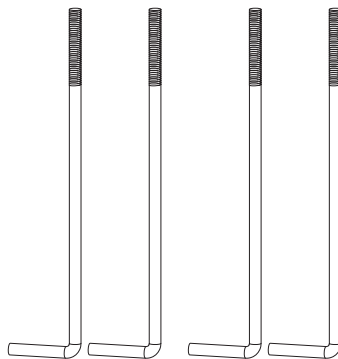
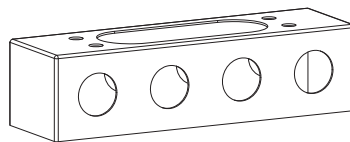


XEVA110 / XEVA115
XEVA110IZI / XEVA115IZI

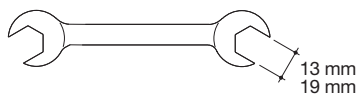
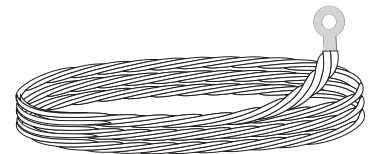
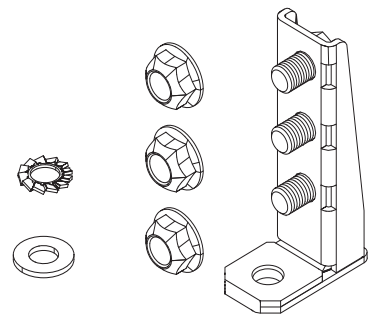


Cavi per connessione a terra in dotazione alla stazione di ricarica

XEVA140



XEVA116

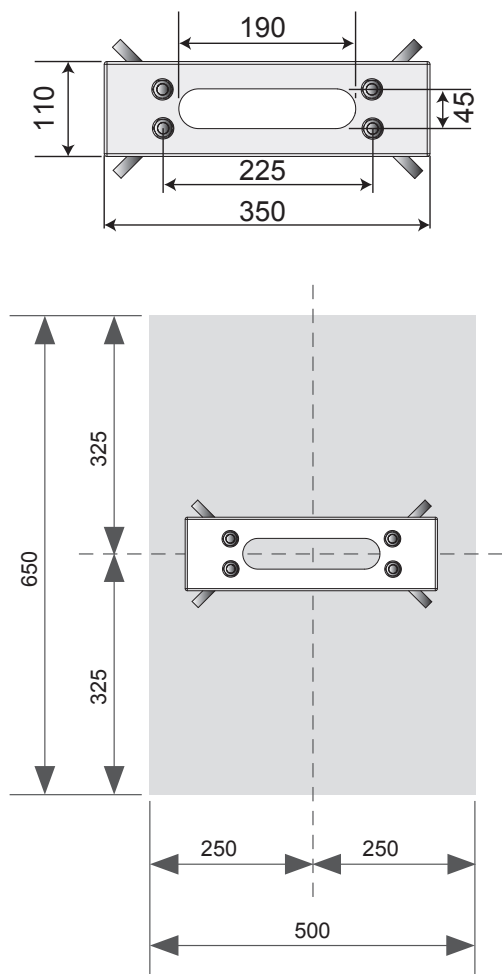


Montaggio della base da incasso

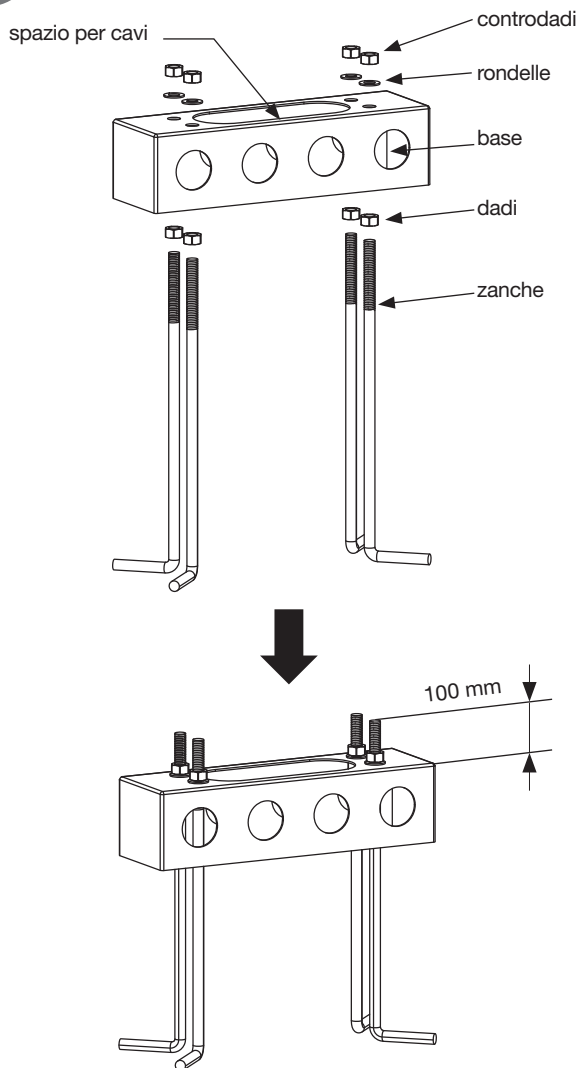


Prima di fissare la base a pavimento, controllare che siano presenti tutti i cavi ed i corrugati provenienti dal quadro elettrico per collegare la stazione di ricarica.

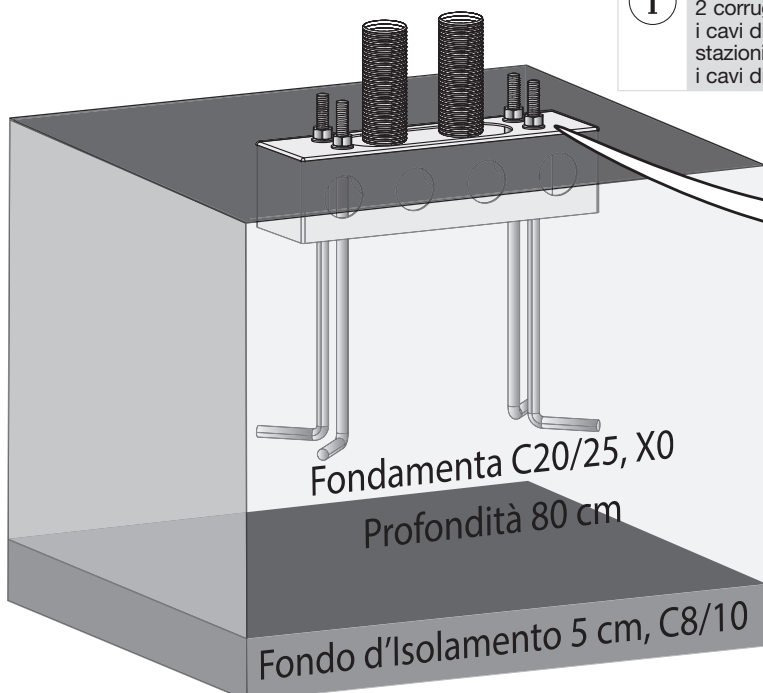
1 Misure da rispettare



2 Assemblaggio della base da incasso

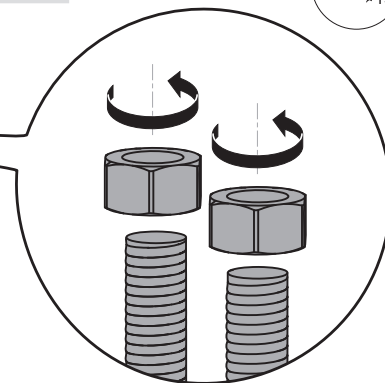


3 Muratura della base da incasso



La base è in grado di ospitare 2 corrugati da Ø 60 mm per i cavi di alimentazione delle stazioni e due da Ø 40 mm per i cavi di comunicazione.

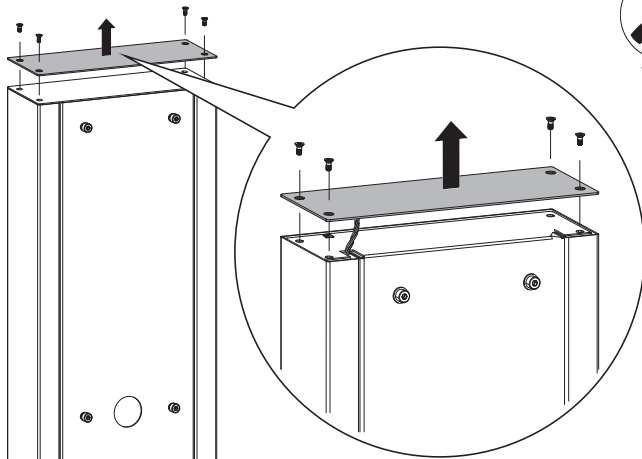
Una volta completato l'indurimento del calcestruzzo svitare i 4 controdadi.



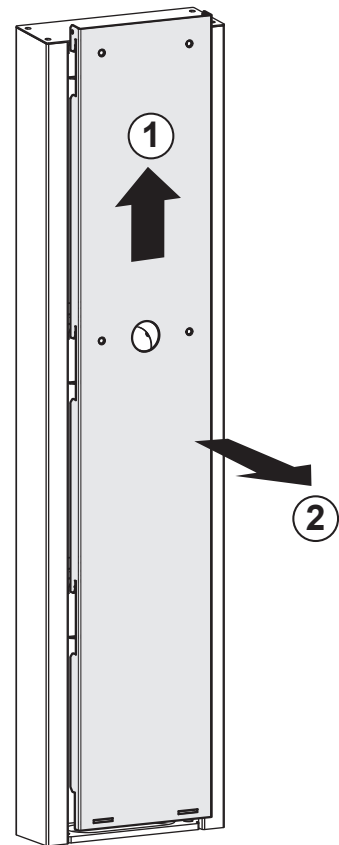
In caso di ancoraggio chimico, usare barre filettate con diametro 12 mm

Montaggio della colonna di supporto

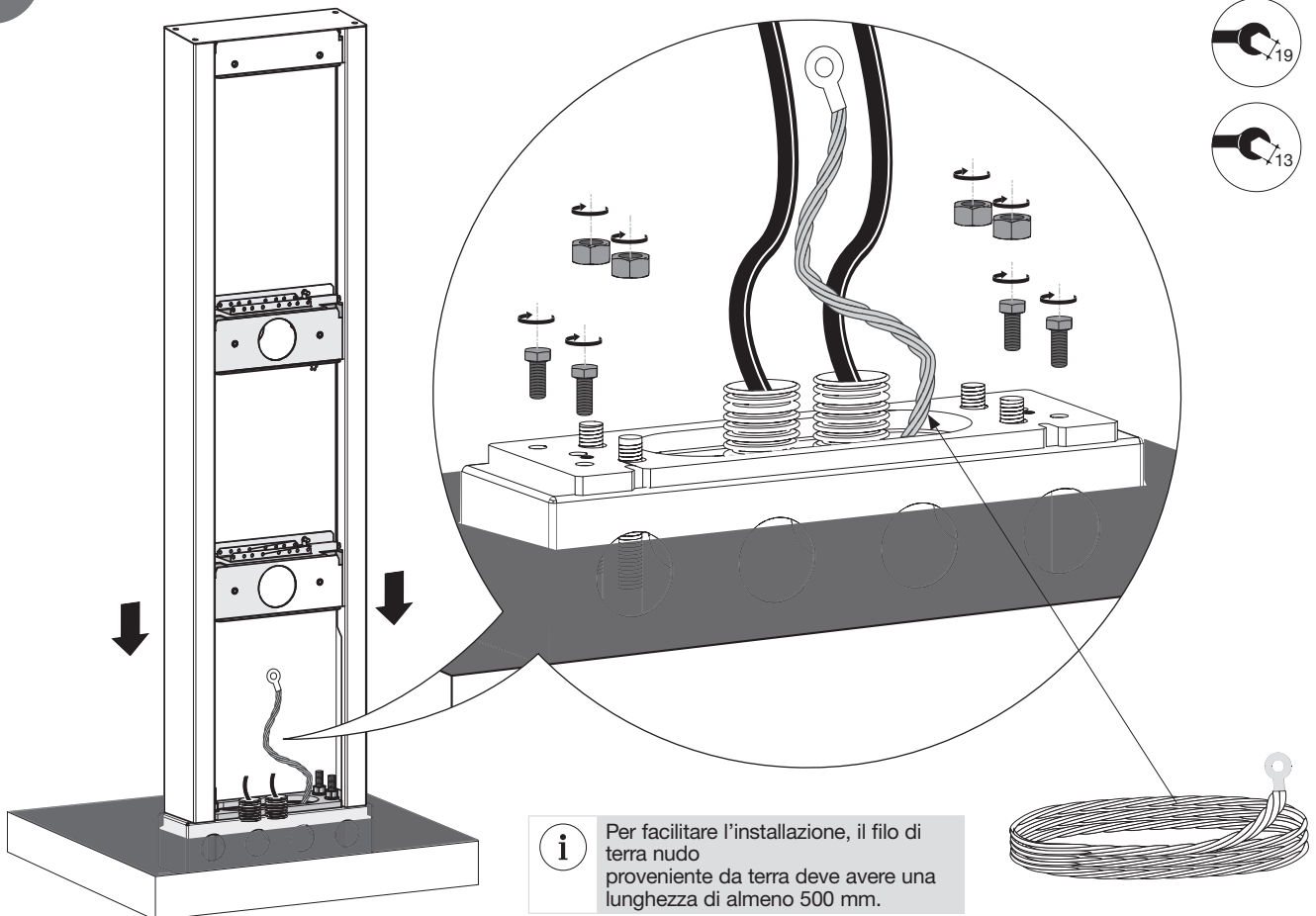
1



2

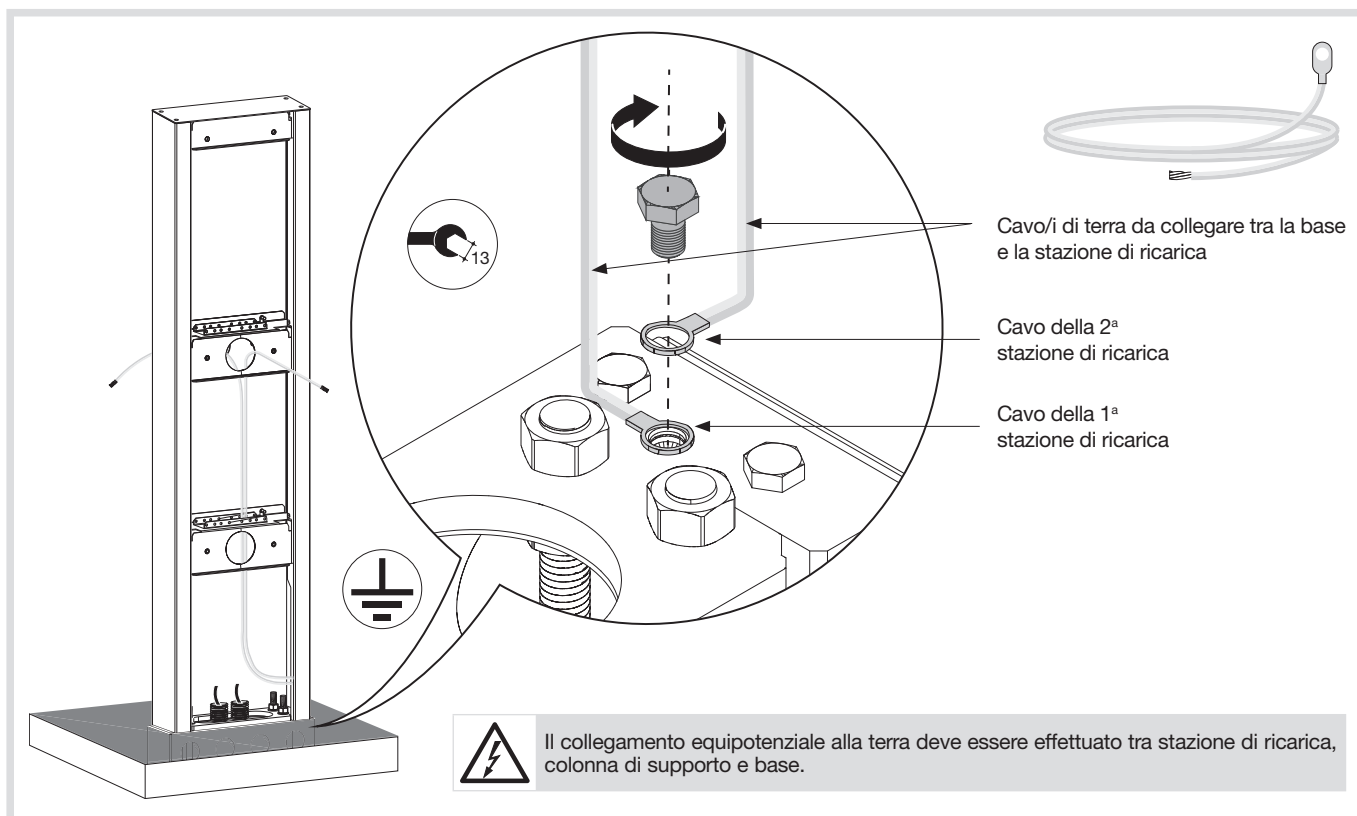


3

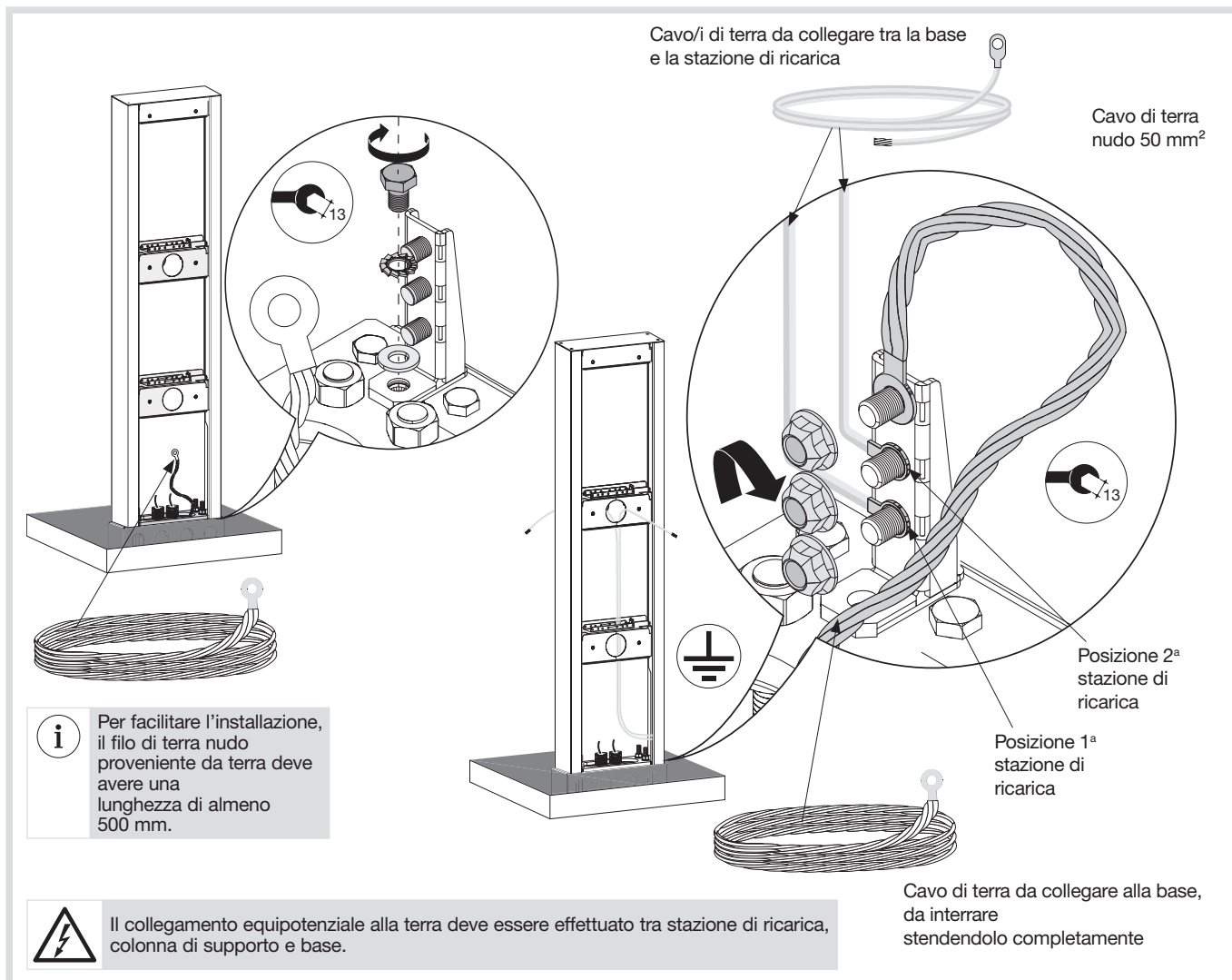


Montaggio del cavo o dei cavi con o senza kit di messa a terra

• Montaggio senza kit di messa a terra



• Montaggio con kit di messa a terra



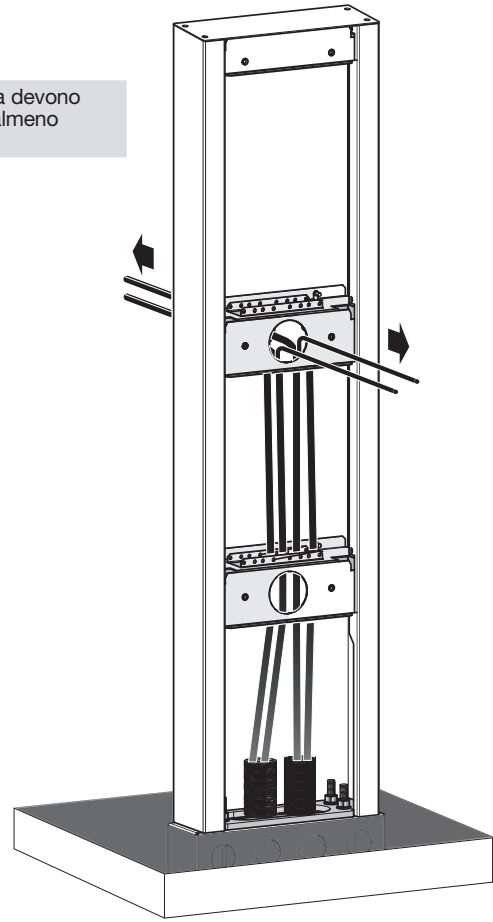
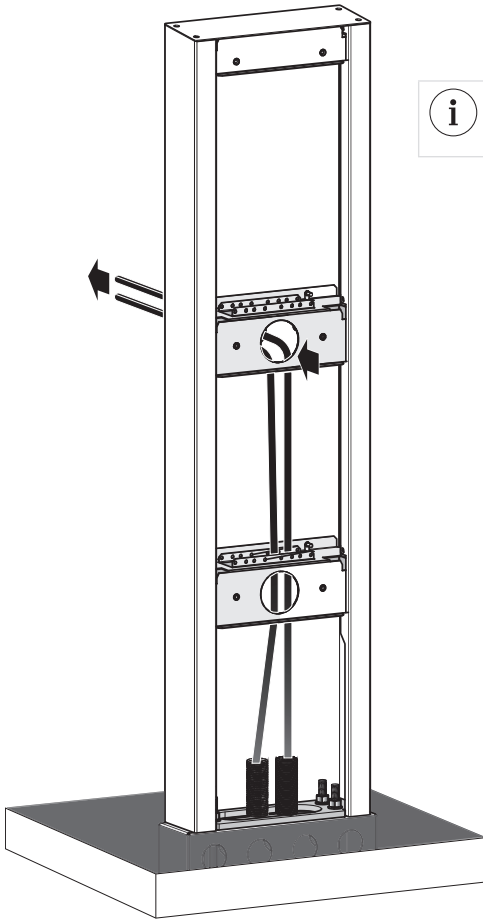
1

• XEVA110/XEVA110IZI

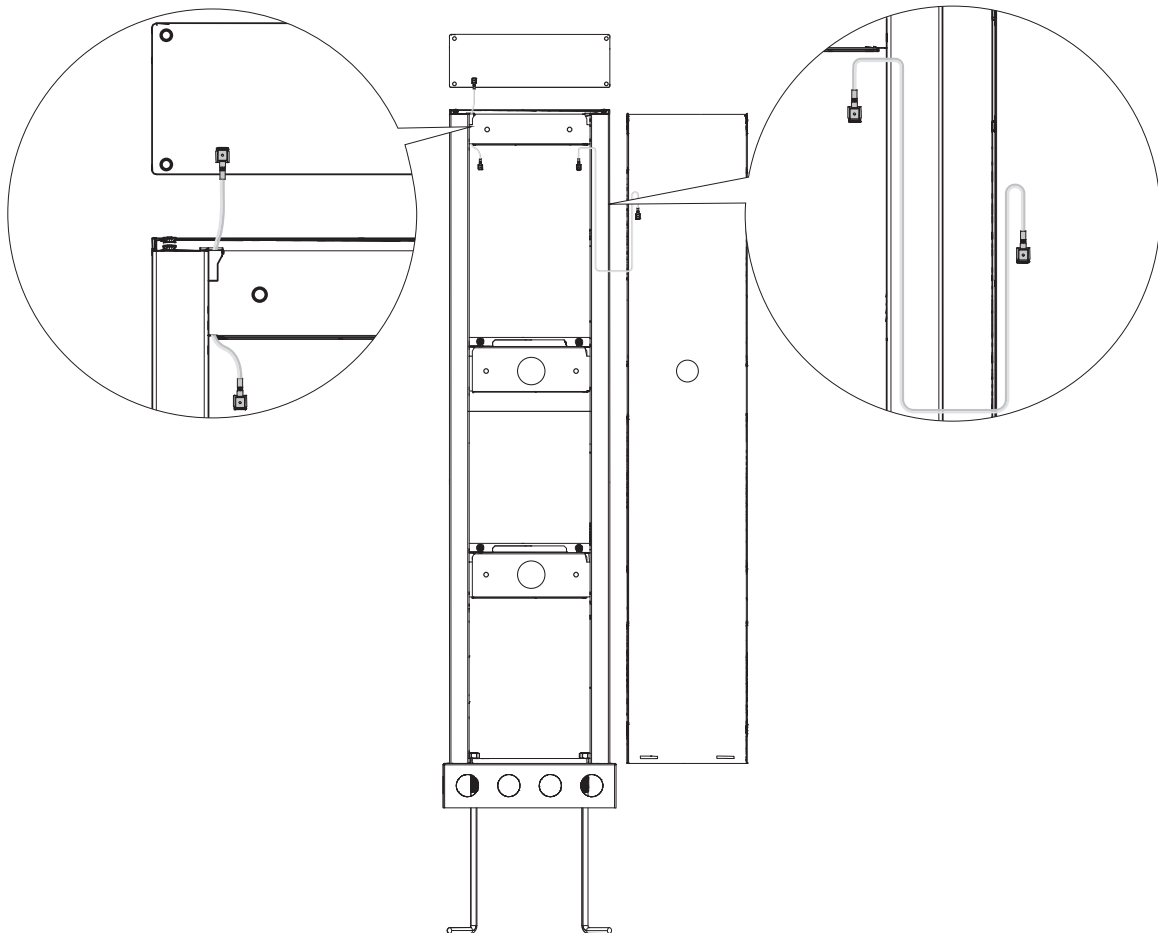
• XEVA115/XEVA115IZI

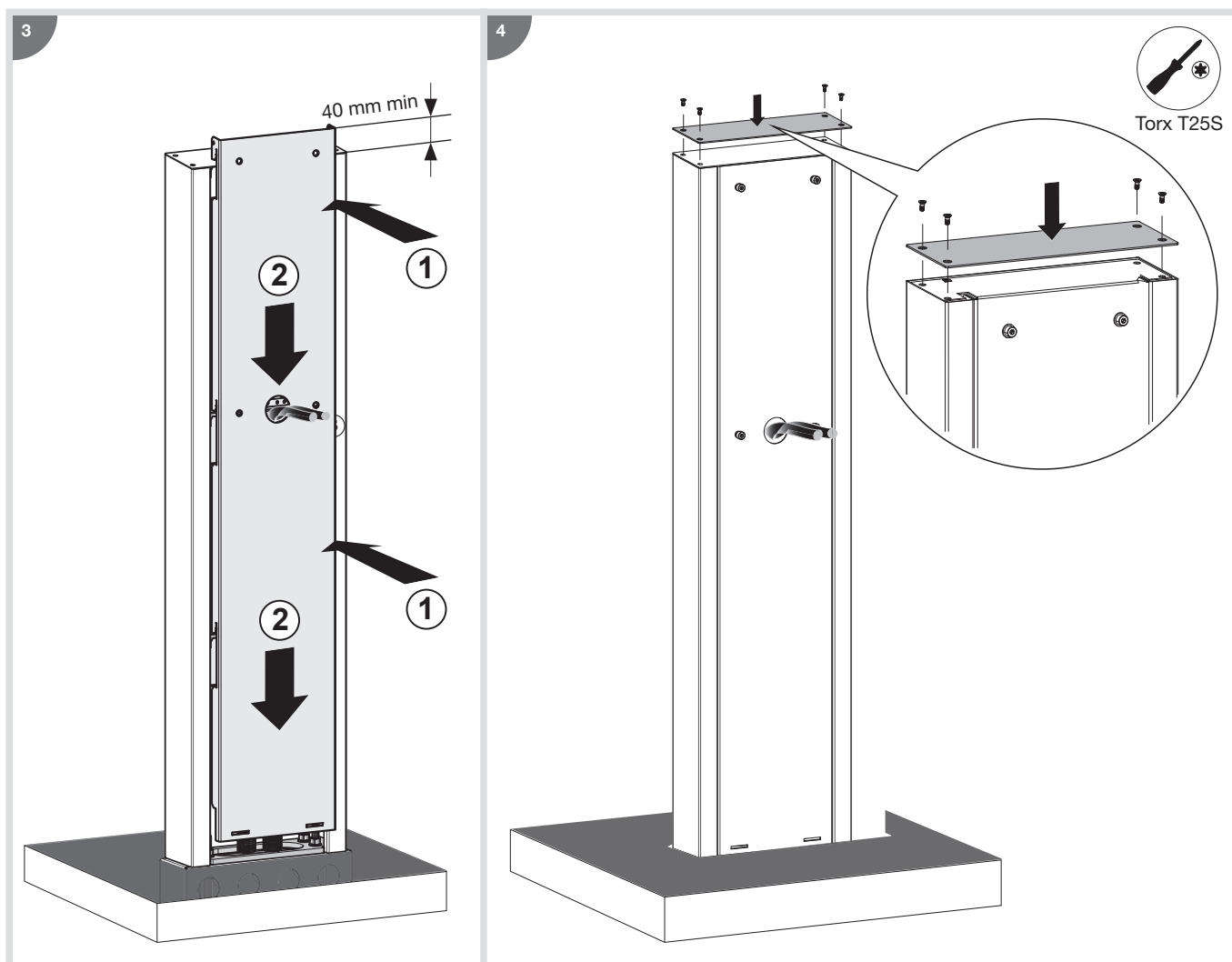


I cavi provenienti da terra devono avere una lunghezza di almeno 1.200 mm.



2





Caratteristiche tecniche

XEVA110 / XEVA115 / XEVA110IZI / XEVA115IZI: colonne di supporto per stazioni di ricarica	
Peso	25 kg
Misure (L x A x P)	1.300 x 325 x 110 mm
Lunghezza cavi di terra	1,2 m
Sezione cavi di terra	16 mm ²
Temperatura di utilizzo	da -25°C a +55°C
Temperatura di magazzino	da -25°C a +70°C
Colore	RAL 7021
Finitura	laccato opaco
XEVA140: base da incasso	
Peso	3,6 kg
Misure (L x A x P)	360 x 350 x 102 mm
Temperatura di utilizzo	da -25°C a +55°C
Temperatura di magazzino	da -25°C a +70°C
XEVA116: kit di messa a terra	
Peso	5 kg
Lunghezza cavo di terra	10 m
Sezione cavo di terra	50 mm ²
Temperatura di utilizzo	da -25°C a +55°C
Temperatura di magazzino	da -25°C a +70°C



Per l'installazione, fare riferimento al manuale della stazione di ricarica.



Documento non contrattuale
soggetto a modifiche senza
preavviso.

Hager Energy GmbH
Karlstrasse 5
D-49074 Osnabrück