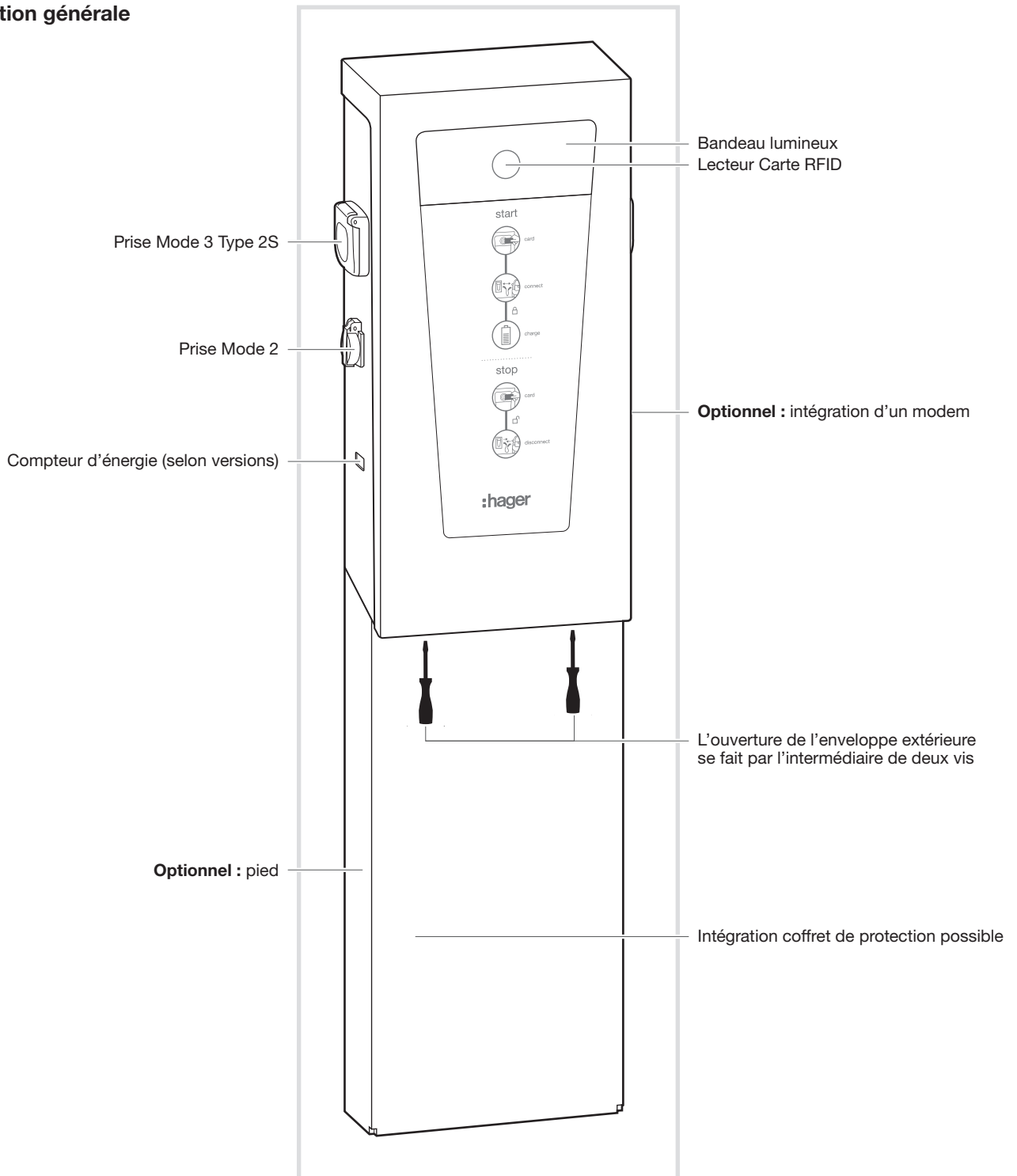


Hager witty park XEV6xx

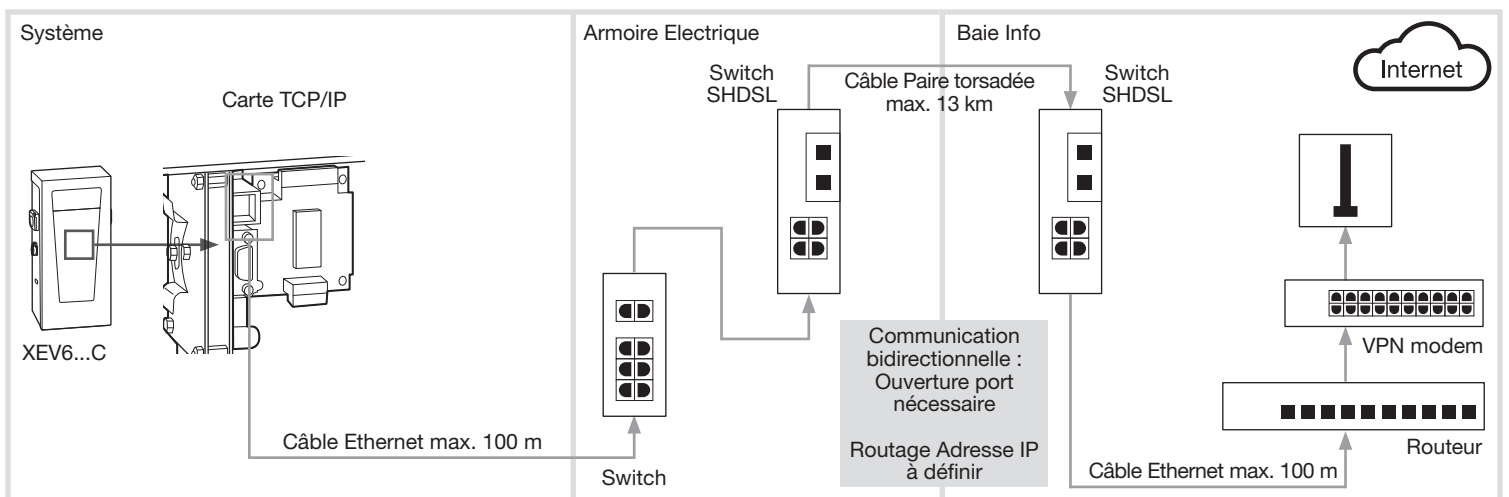
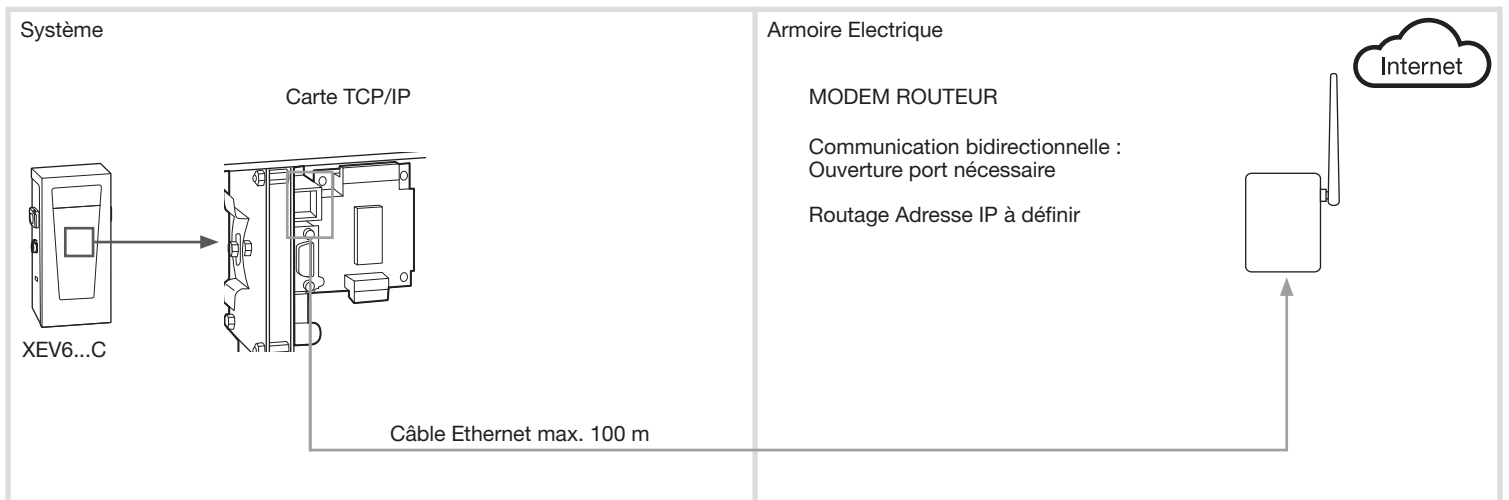
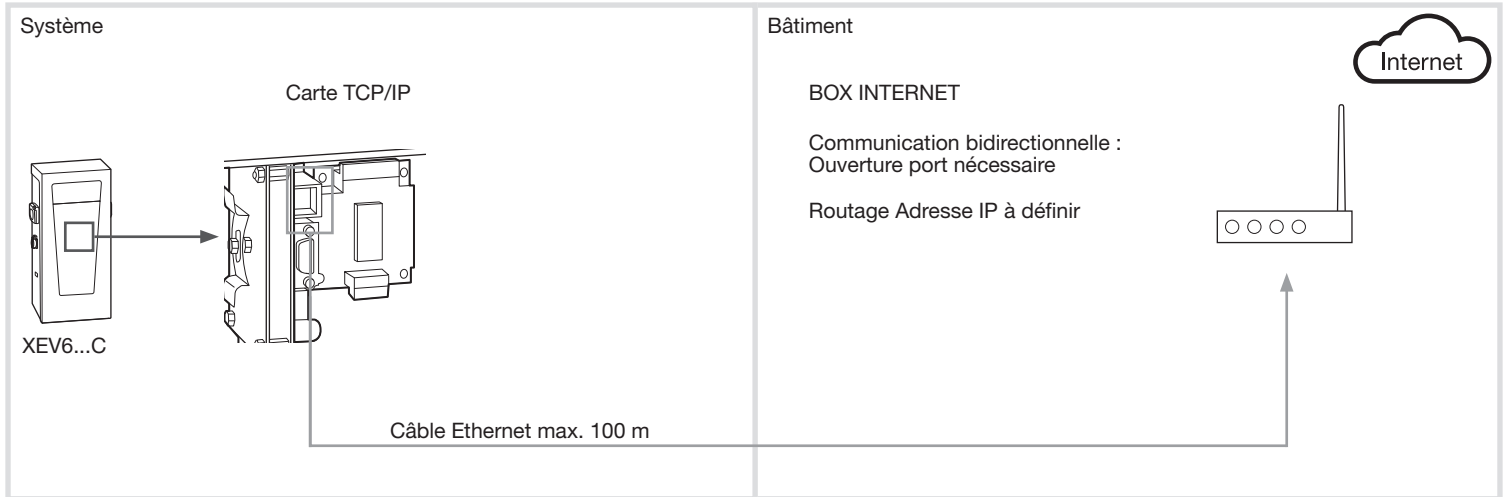
1. Précautions initiales

Avant tout montage d'une borne de recharge veuillez vous référer au manuel de maintenance. Appareil à installer uniquement par un installateur électricien selon les normes d'installation en vigueur dans le pays. Respecter les règles d'installation TBTS.

2. Description générale



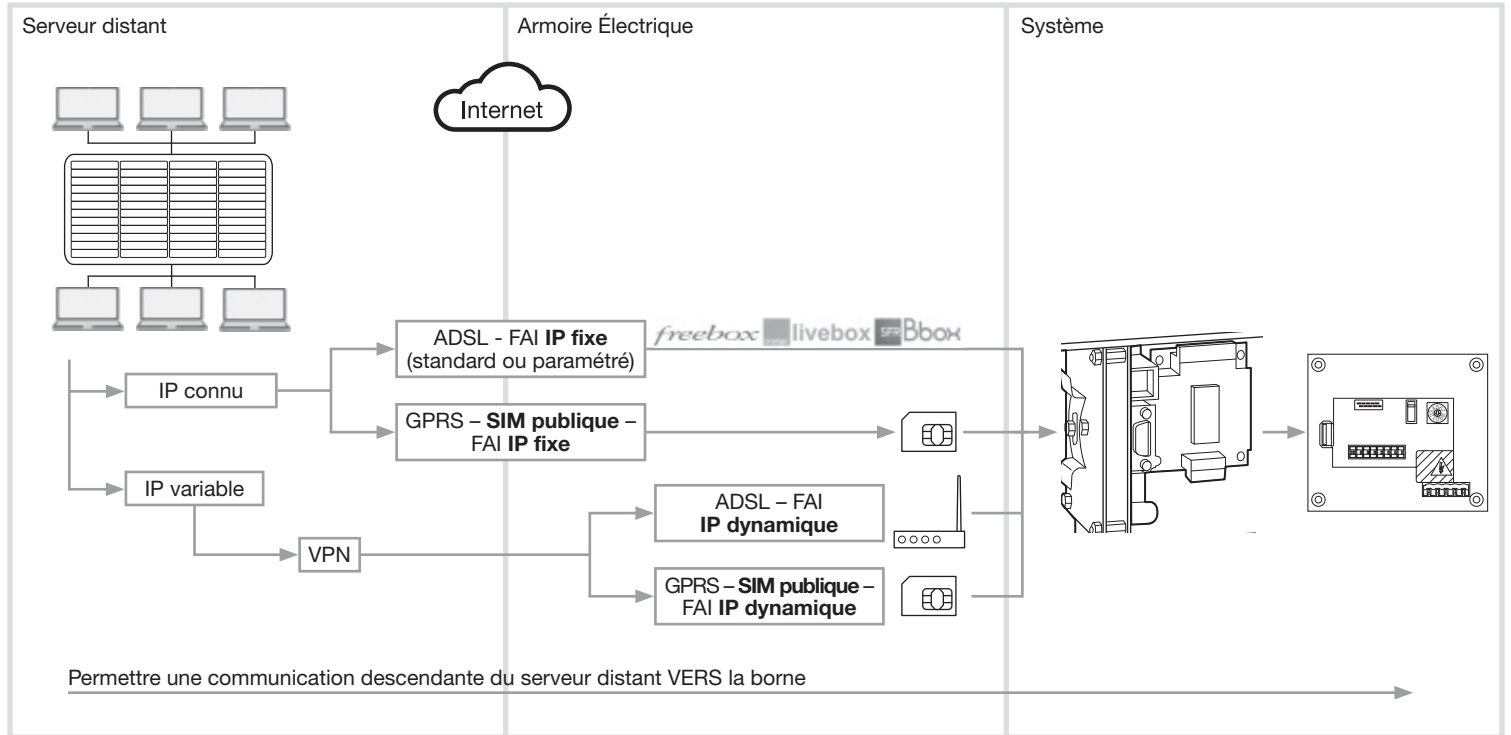
3. Raccordement informatique



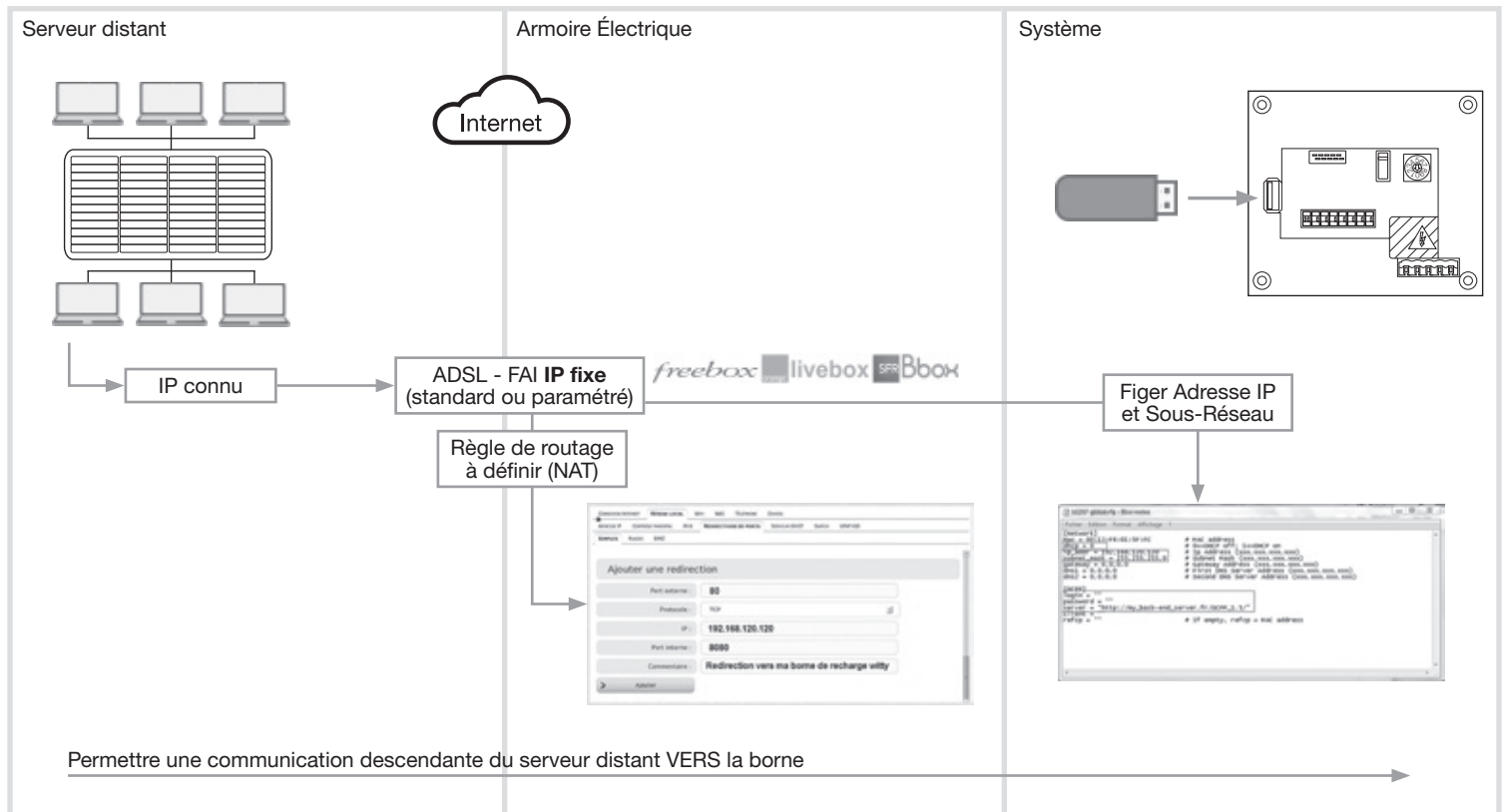
4. Serveur distant vers borne

Afin de communiquer avec la borne, il est indispensable de pouvoir connaître à tout instant l'adresse IP du point d'accès internet de la borne ainsi que le routage interne pour trouver la borne.

Suivant les projets, une des configurations suivantes sera à privilégier.



4.1 Raccordement à une box internet



4.1.1 Paramétrage de la box (Exemple d'une freebox révolution)

- 1) Interface administrateur : <http://mafreebox.freebox.fr/> + mot de passe
- 2) Menu « Réseau local »
- 3) Onglet « Redirection de port ». (règle de NAT, serveur virtuel NAT ou serveur LAN pour d'autres box)
- 4) Définition du port externe = **80** pour la box
- 5) Protocole **TCP**
- 6) Adresse IP = adresse locale de la borne = **192.168.120.120** par exemple
- 7) Port interne = port de la borne = **8080**



4.1.2 Paramétrage de la borne

Règle d'attribution IP
IP FIXE
DHCP = 0

IP local fixe de la borne
192.168.120.120
+ sous masque
255.255.255.0

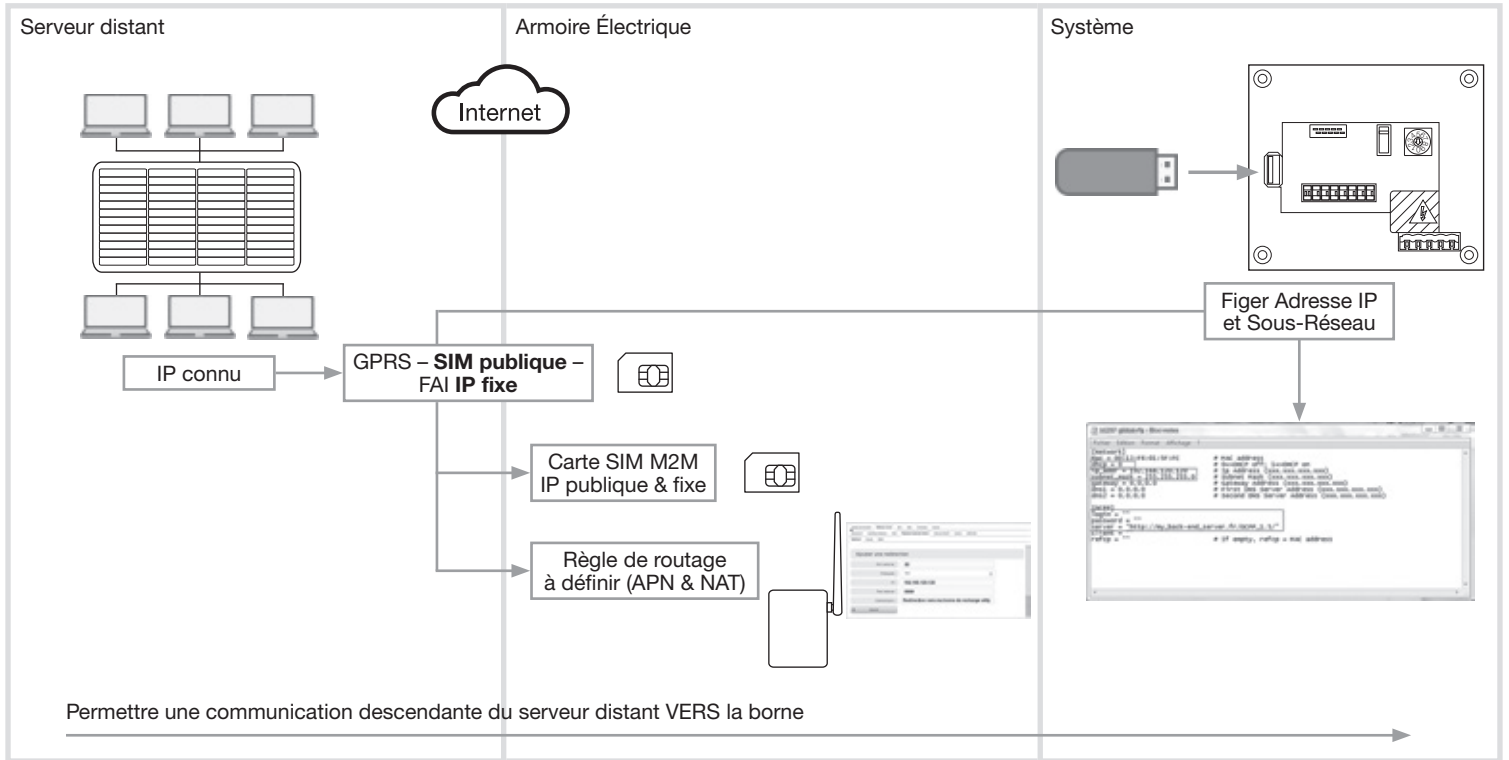
Adresse du serveur distant
+ login/password

```

b1237 global.cfg - Bloc-notes
Fichier Edition Format Affichage ?
[Network]
mac = 00:13:F6:01:5F:FC          # MAC address
dhcp = 0                        # 0=>DHCP off; 1=>DHCP on
ip_addr = 192.168.120.120       # Ip Address (xxx.xxx.xxx.xxx)
subnet_mask = 255.255.255.0    # Subnet Mask (xxx.xxx.xxx.xxx)
gateway = 0.0.0.0              # Gateway Address (xxx.xxx.xxx.xxx)
dns1 = 0.0.0.0                 # First DNS Server Address (xxx.xxx.xxx.xxx)
dns2 = 0.0.0.0                 # Second DNS Server Address (xxx.xxx.xxx.xxx)

[ocpp]
login = ""
password = ""
server = "http://my_back-end_server.fr/OCPP_1.5/"
client = ""
refcp = ""                      # If empty, refcp = MAC address
    
```

4.2 Raccordement à un modem GPRS avec IP fixe



4.2.1 Acheter une carte SIM M2M

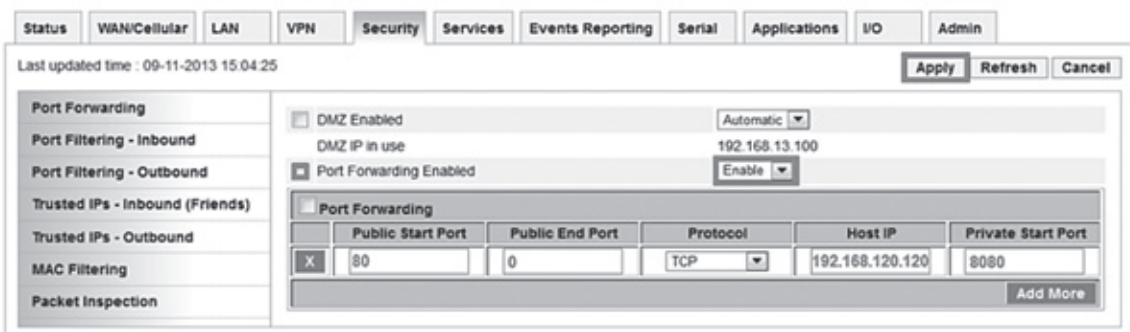
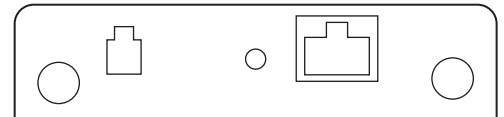
Spécificités

- IP Publique
- IP Fixe ou statique
- Connaître l'APN (Access Point Name ou Nom du Point d'Accès)

4.2.1 Paramétrage du modem (Exemple LS300 de sierra)

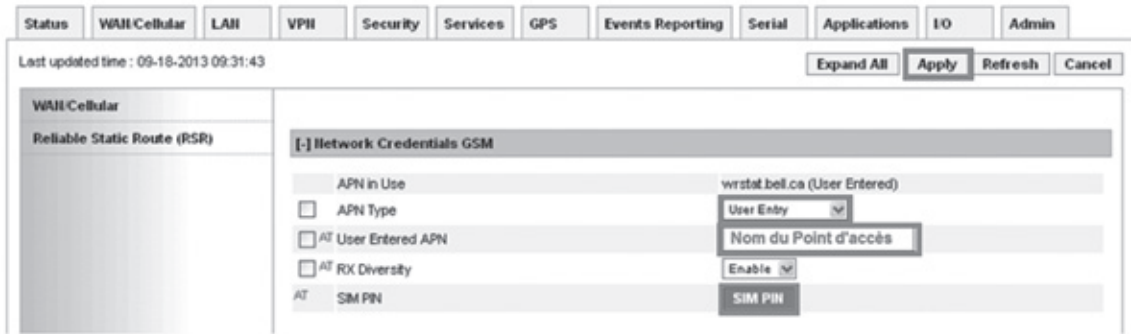
Règle de routage de l'extérieur vers la borne

- 1) Interface administrateur : <http://192.168.13.31:9191>
- 2) Login = user + mot de passe = 12345
- 3) Onglet « Security ». (règle de NAT, serveur virtuel NAT ou serveur LAN pour d'autres modems)
- 4) Activer Port Forwarding = Enable
- 5) Public Start Port = **80**
- 6) Public End Port = 0 (ou 80 suivant les modems)
- 7) Protocole **TCP**
- 8) Host IP = adresse locale de la borne = **192.168.120.120** par exemple
- 9) Port interne = port de la borne = **8080**
- 10) **Valider par Apply**



4.2.2 Paramétrer le Point d'accès au Réseau Internet du Modem

- 1) Onglet « WAN/Cellular »
- 2) Paragraphe Network Credentials GSM
- 3) APN Type = User Entry (c'est vous qui définissez le le nom de l'APN)
- 4) User Entered APN = Nom du Point d'accès APN de votre carte SIM
- 5) SIM PIN = option si votre carte SIM possède un code PIN
- 6) **Valider par : Apply**
- 7) **Reboot du modem**

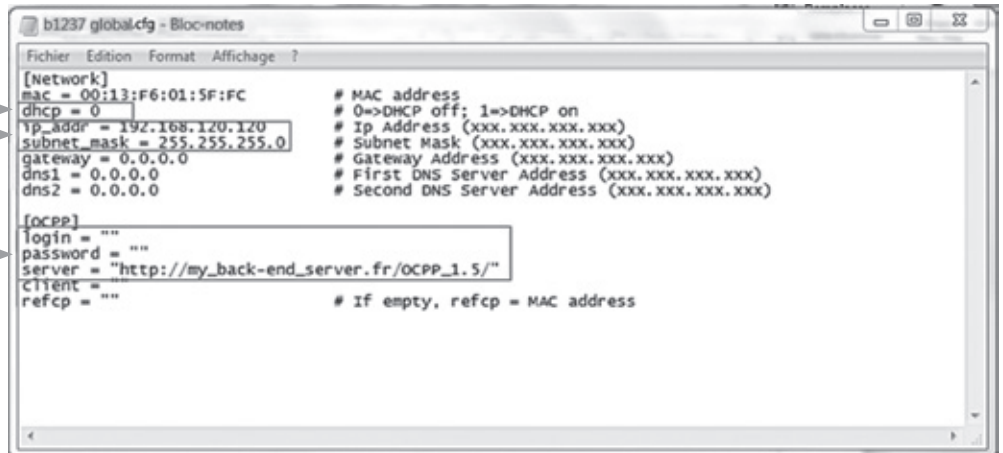


4.2.3 Paramétrage de la borne

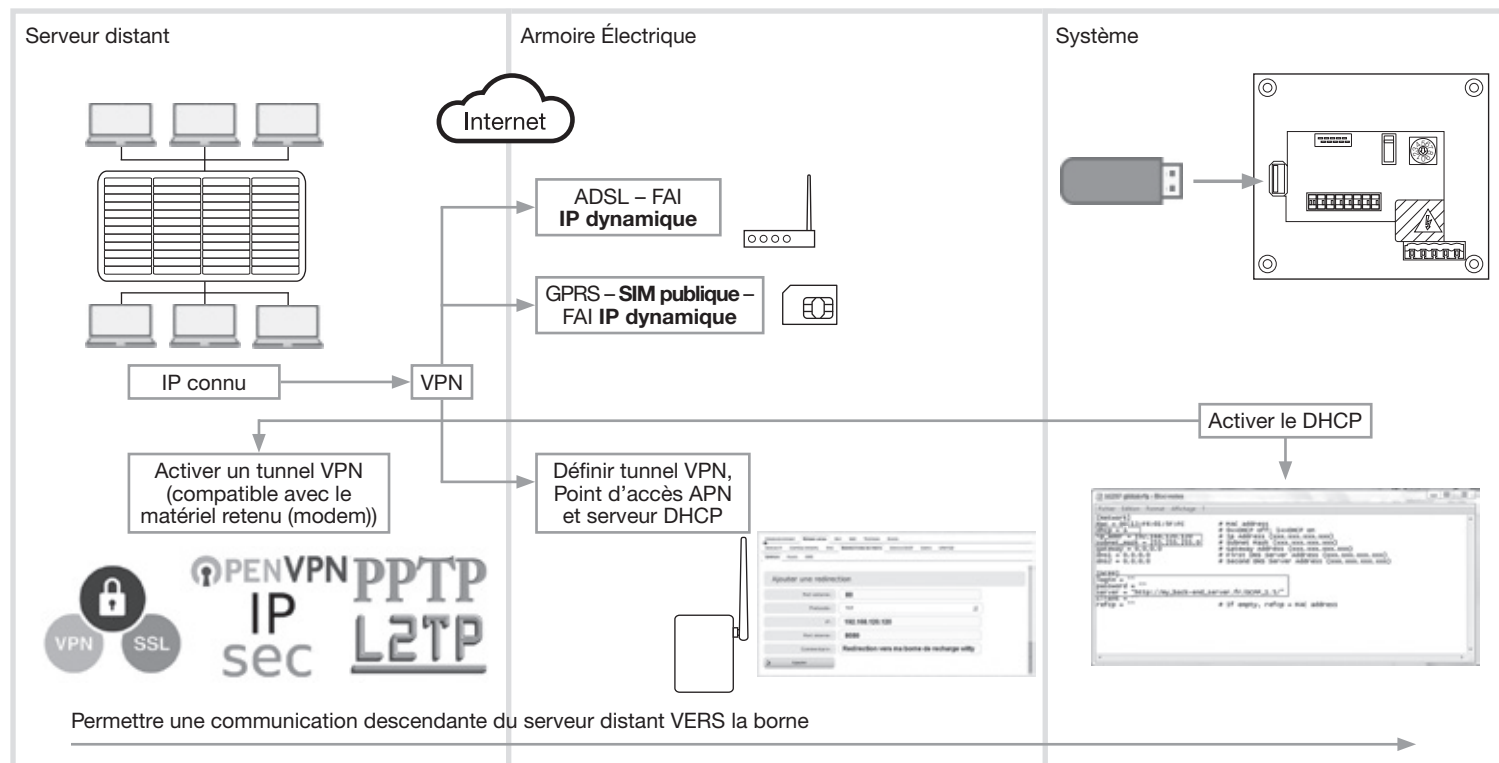
Règle d'attribution IP
IP FIXE
DHCP = 0

IP local fixe de la borne
192.168.120.120
+ sous masque
255.255.255.0

Adresse du serveur distant
+ login/password

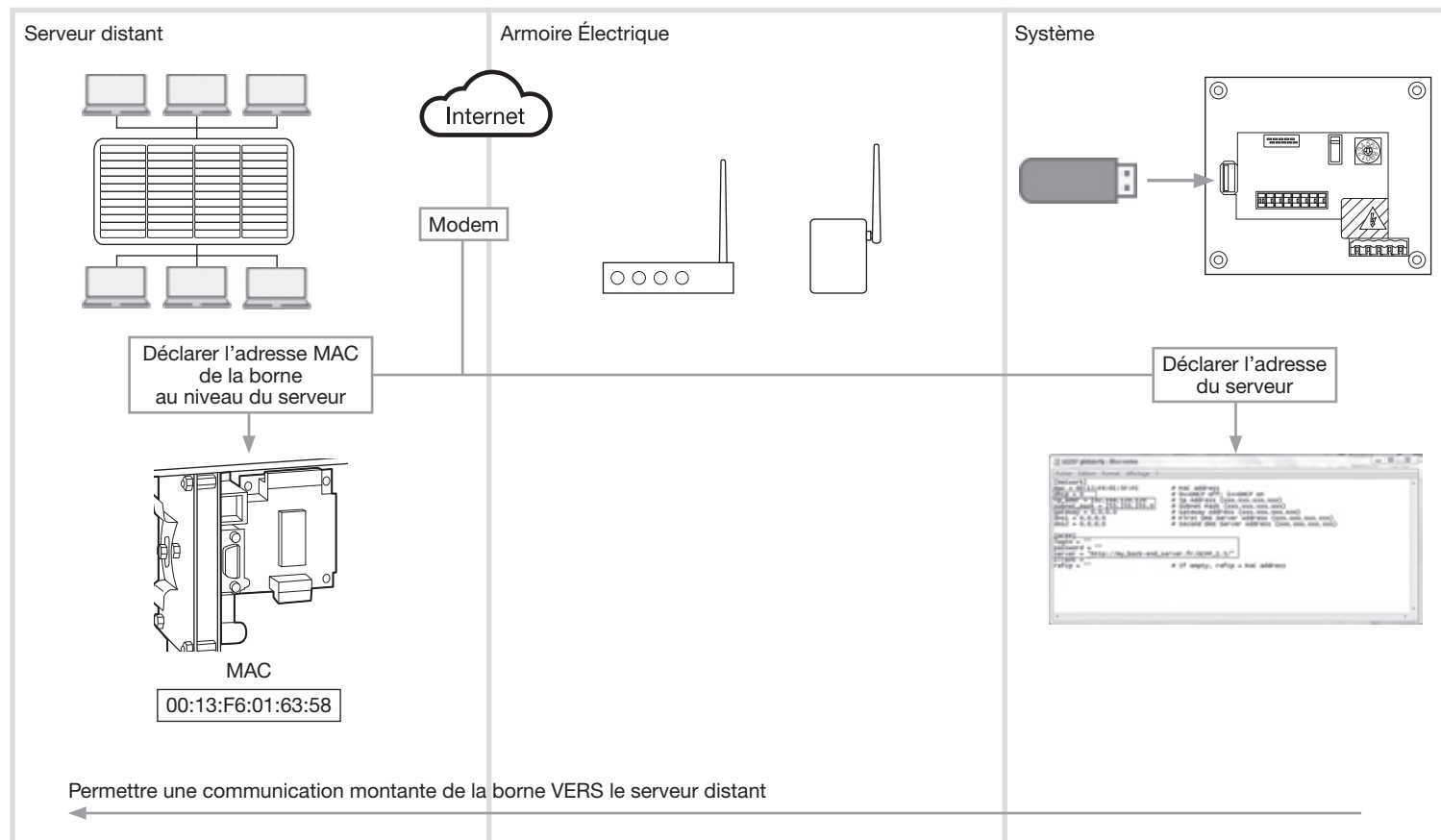


4.3 Raccordement à un modem (ADSL ou GPRS) avec IP dynamique



Ce type d'installation est à définir et coordonner avec le responsable informatique du client

5. Borne vers serveur distant



Adresse du serveur distant
+ login/password

```
b1237 global.cfg - Bloc-notes
Fichier Edition Format Affichage ?
[Network]
mac = 00:13:F6:01:5F:FC      # MAC address
dhcp = 0                    # 0=>DHCP off; 1=>DHCP on
ip_addr = 192.168.120.120   # Ip Address (xxx.xxx.xxx.xxx)
subnet_mask = 255.255.255.0 # Subnet Mask (xxx.xxx.xxx.xxx)
gateway = 0.0.0.0          # Gateway Address (xxx.xxx.xxx.xxx)
dns1 = 0.0.0.0             # First DNS Server Address (xxx.xxx.xxx.xxx)
dns2 = 0.0.0.0             # Second DNS Server Address (xxx.xxx.xxx.xxx)

[ocpp]
login = ""
password = ""
server = "http://my_back-end_server.fr/ocpp_1.5/"
client = ""
refcp = ""                  # If empty, refcp = MAC address
```

6. Précautions de montage



Avant tout montage d'une borne de recharge veuillez vous référer au manuel de maintenance. Appareil à installer uniquement par un installateur électricien selon les normes d'installation en vigueur dans le pays. Respecter les règles d'installation TBTS.

Toutes les informations relatives à l'installation (montage, branchement électrique et paramétrage), à la connexion aux serveurs ainsi qu'à l'utilisation et à la maintenance des bornes sont présentes dans la clé USB fournie avec les bornes et sur le site internet Hager de votre pays.



Comment éliminer ce produit

(déchets d'équipements électriques et électroniques).

FR

(Applicable dans les pays de l'Union Européenne et aux autres pays européens disposant de systèmes de collecte sélective).

Ce symbole sur le produit ou sa documentation indique qu'il ne doit pas être éliminé en fin de vie avec les autres déchets ménagers. L'élimination incontrôlée des déchets pouvant porter préjudice à l'environnement ou à la santé humaine, veuillez le séparer des autres types de déchets et le recycler de façon responsable. Vous favoriserez ainsi la réutilisation durable des ressources matérielles.

Les particuliers sont invités à contacter le distributeur leur ayant vendu le produit ou à se renseigner auprès de leur mairie pour savoir où et comment ils peuvent se débarrasser de ce produit afin qu'il soit recyclé en respectant l'environnement.

Les entreprises sont invitées à contacter leurs fournisseurs et à consulter les conditions de leur contrat de vente. Ce produit ne doit pas être éliminé avec les autres déchets commerciaux.

Utilisable partout en Europe  et en Suisse