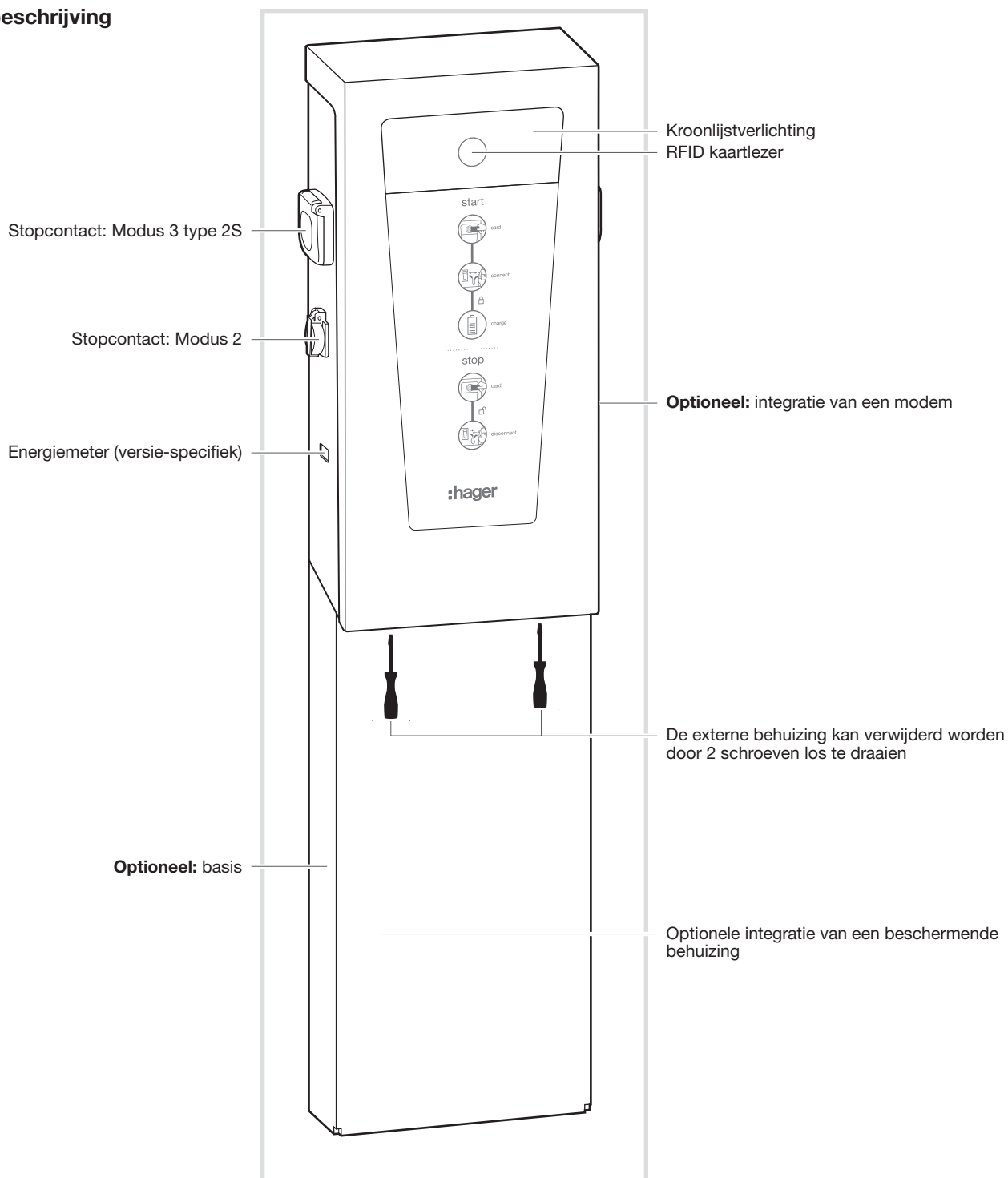


Hager witty park XEV6xx

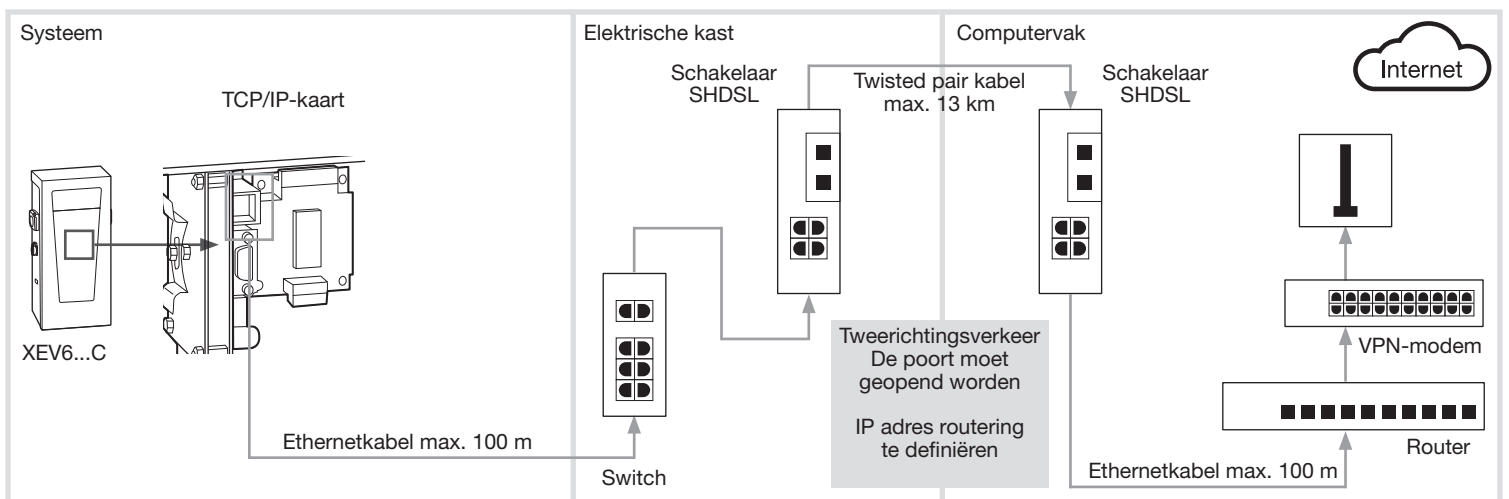
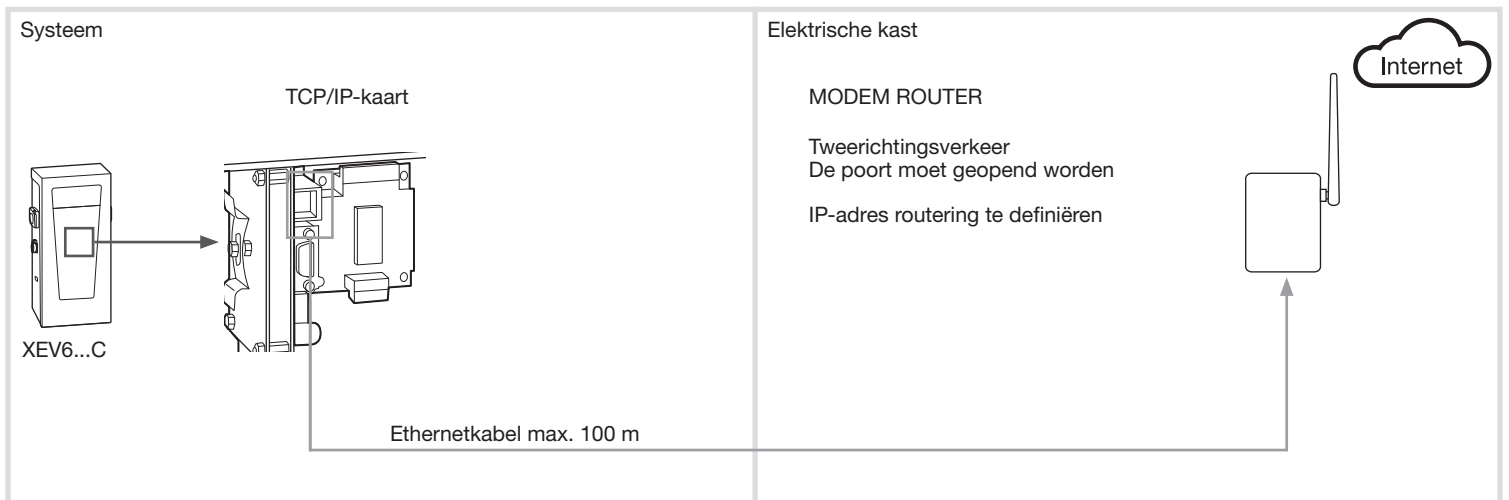
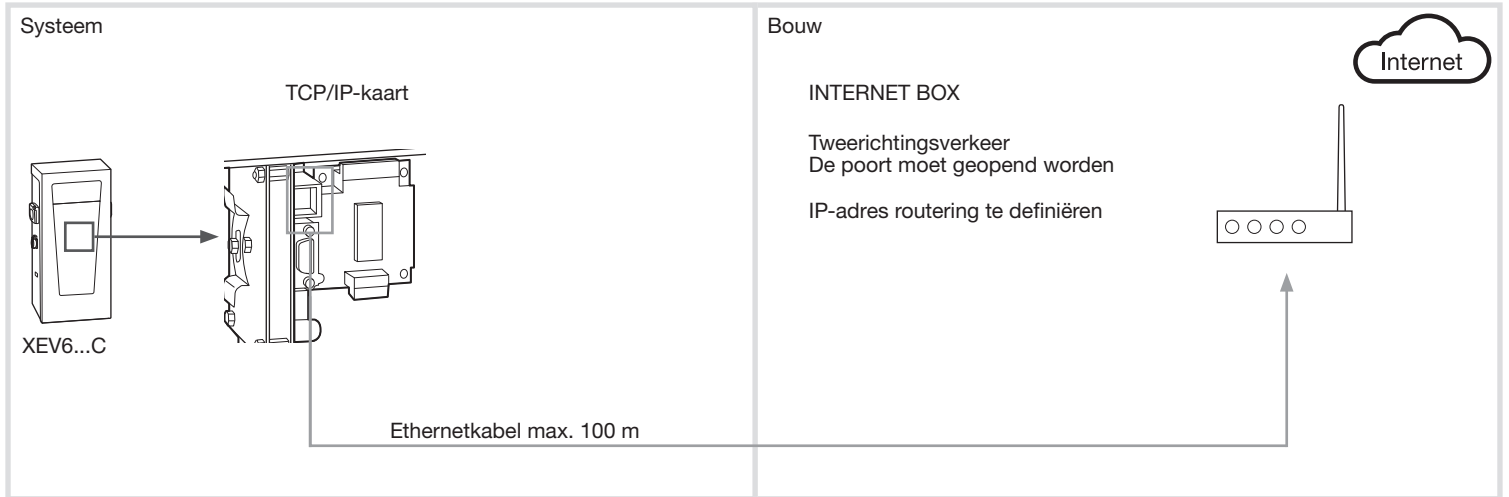
1. Eerste voorzorgsmaatregelen

Raadpleeg de onderhoudsaanwijzing voordat u met de installatie van het oplaadstation start. Het toestel mag alleen door een elektroinstallateur worden geïnstalleerd volgens de installatienormen die van toepassing zijn in het land. De ZLVS-installatievoorschriften naleven.

2. Algemene beschrijving



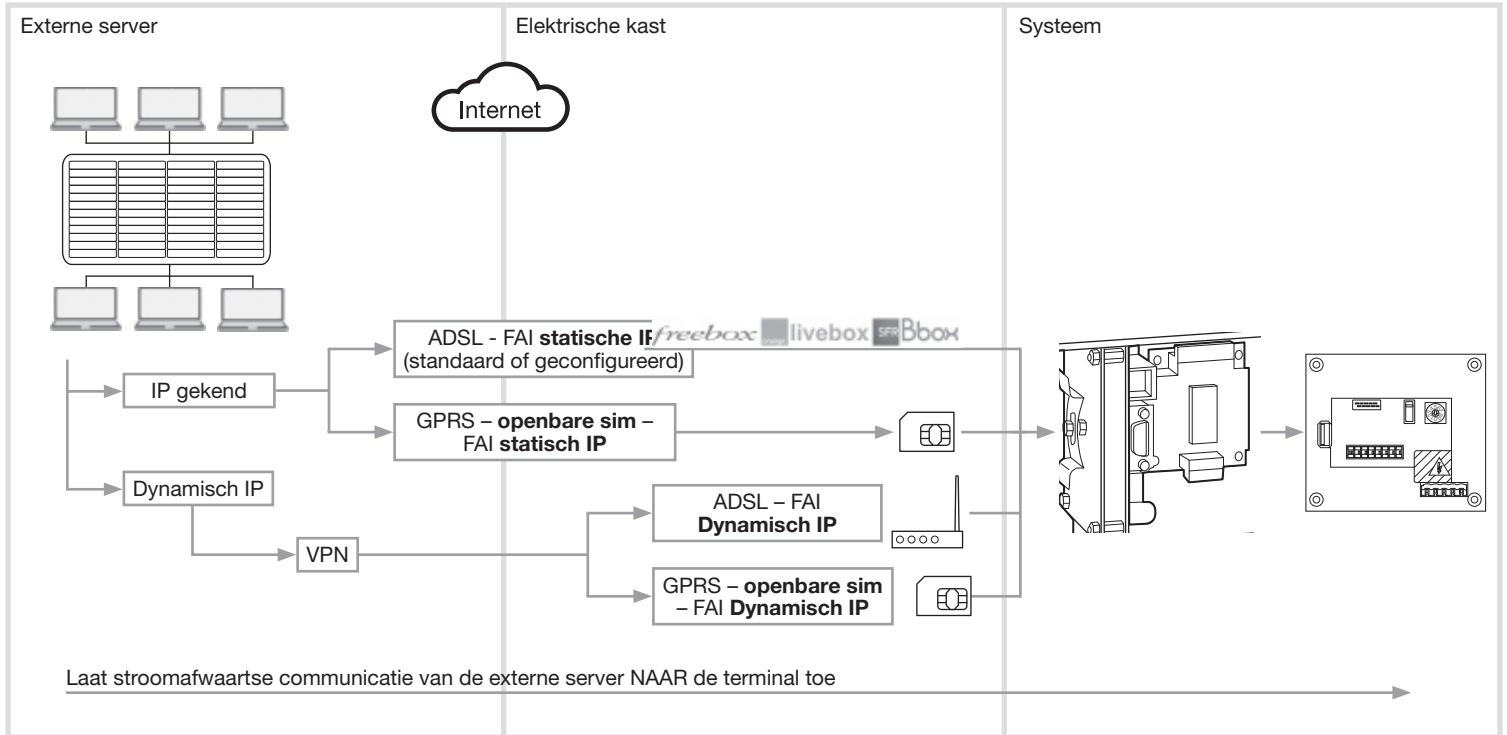
3. Computerverbinding



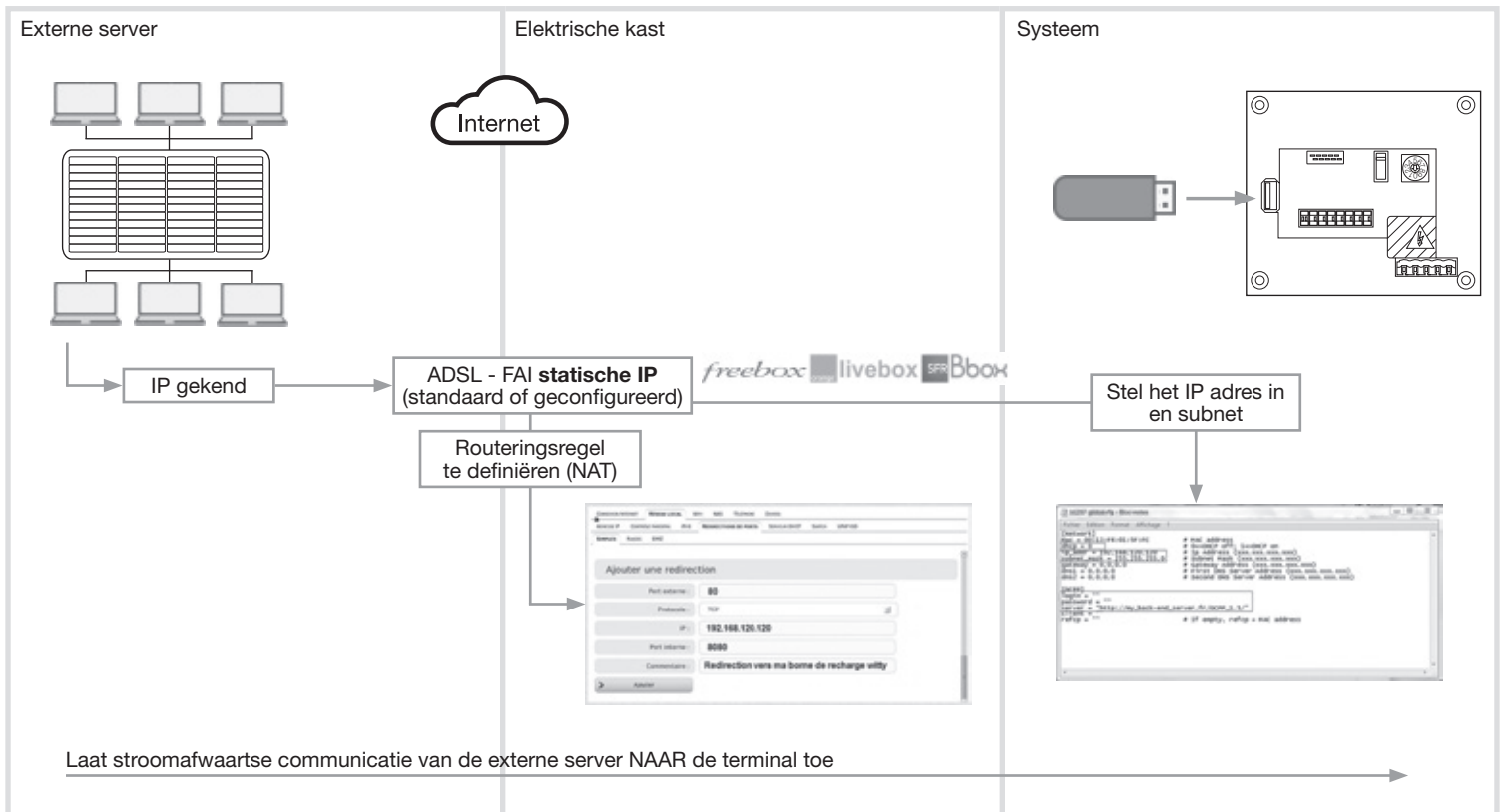
4. Externe server naar terminal

Om te communiceren met de terminal moet u op elk moment het IP-adres van het internet toegangspunt van de terminal kennen, samen met de interne routing om de terminal te lokaliseren.

Afhankelijk van het project wordt voorrang gegeven aan één van de volgende configuraties



4.1 Verbinding met een internetbox



4.1.1 Configuratie van de box (Voorbeeld van een freebox revolution)

- 1) Administrator interface: <http://mafreebox.freebox.fr/> + password
- 2) "Local Network" menu
- 3) "Port forwarding" tabblad (NAT regel, NAT virtuele server of LAN server voor de andere boxen)
- 4) Definitie van de externe poort = **80** voor de box
- 5) **TCP-protocol**
- 6) IP-adres = lokaal adres van de terminal= **192.168.120.120** bijvoorbeeld
- 7) Interne poort = poort van de terminal= **8080**



4.1.2 Configuratie van de terminal

IP toekenningswijze
STATISCH IP
DHCP = 0

Lokaal statisch IP-adres van
de terminal
192 168 120 120
+ gemaskeerd
255.255.255.0

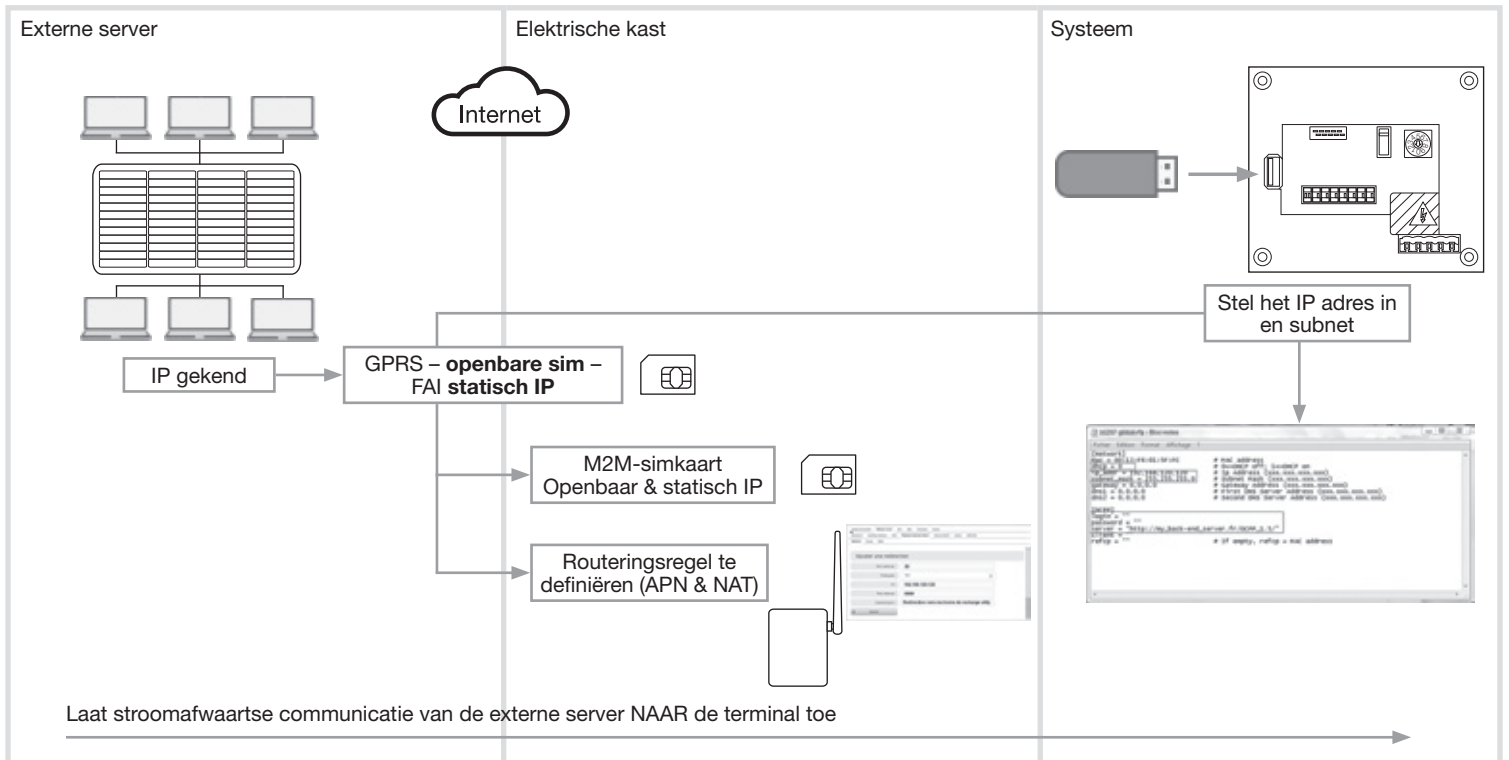
Adres van de externe server
+ login/paswoord

```

b1237 global.cfg - Bloc-notes
Fichier Edition Format Affichage ?
[Network]
mac = 00:13:F6:01:5F:FC          # MAC address
dhcp = 0                        # 0=>DHCP off; 1=>DHCP on
ip_addr = 192.168.120.120       # Ip Address (xxx.xxx.xxx.xxx)
subnet_mask = 255.255.255.0    # Subnet Mask (xxx.xxx.xxx.xxx)
gateway = 0.0.0.0              # Gateway Address (xxx.xxx.xxx.xxx)
dns1 = 0.0.0.0                 # First DNS Server Address (xxx.xxx.xxx.xxx)
dns2 = 0.0.0.0                 # Second DNS Server Address (xxx.xxx.xxx.xxx)

[ocpp]
login = ""
password = ""
server = "http://my_back-end_server.fr/OCPP_1.5/"
client = ""
refcp = ""                      # If empty, refcp = MAC address
    
```

4.2 Verbinding met een GPRS modem met statisch IP



4.2.1 Koop een M2M-simkaart

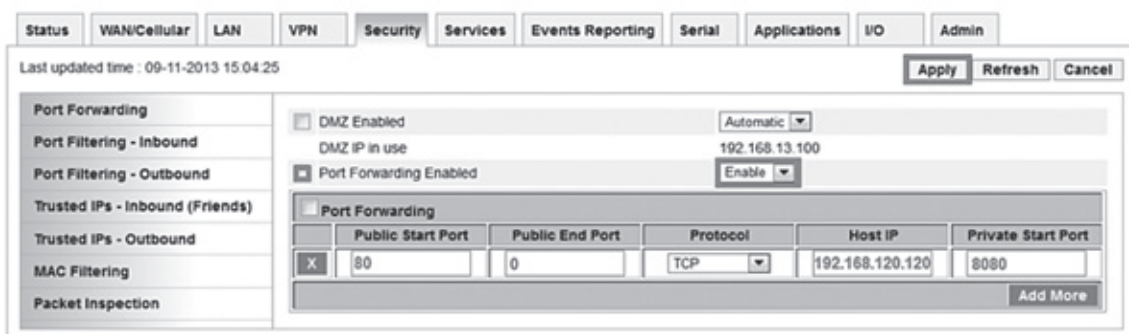
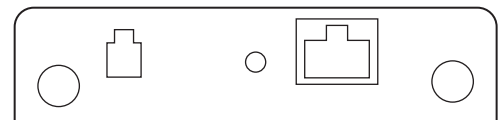
Specifieke kenmerken

- Openbaar IP
- Vast of statisch IP
- Ken het APN (Access Point Name)

4.2.1 Configuratie van de modem (Voorbeeld: LS300 van Sierra)

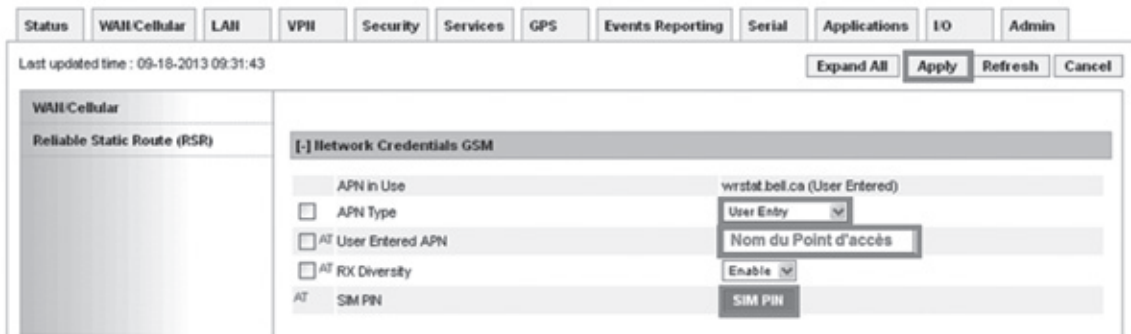
Routeringsregel van de buitenkant naar de terminal

- 1) Administrator interface: <http://192.168.13.31:9191>
- 2) Login = gebruikers-id + paswoord = 12345
- 3) "Security" tabblad. (NAT-regel, NAT virtuele server of LAN-server voor andere modems)
- 4) Activeer port forwarding = Enable
- 5) Openbaar beginpunt = 80
- 6) Openbaar eindpunt = 0 (or 80 afhankelijk van de modem)
- 7) **TCP-protocol**
- 8) Host IP = lokaal adres van de terminal = **192.168.120.120** bijvoorbeeld
- 9) Interne poort = poort van de terminal = **8080**
- 10) **Bevestig door te drukken op Toepassen**



4.2.2 Configureer het toegangspunt van het inernetnetwerk van de modem

- 1) "WAN/Cellular" tabblad
- 2) Netwerkreferenties GSM paragraaf
- 3) APN-type =gebruiker (de gebruiker definieert APN)
- 4) Door de gebruiker ingevoerd APN = APN van uw simkaart
- 5) sim pin = optie als uw simkaart een pincode heeft
- 6) **Bevestig door: Toepassen**
- 7) **Reboot de modem**

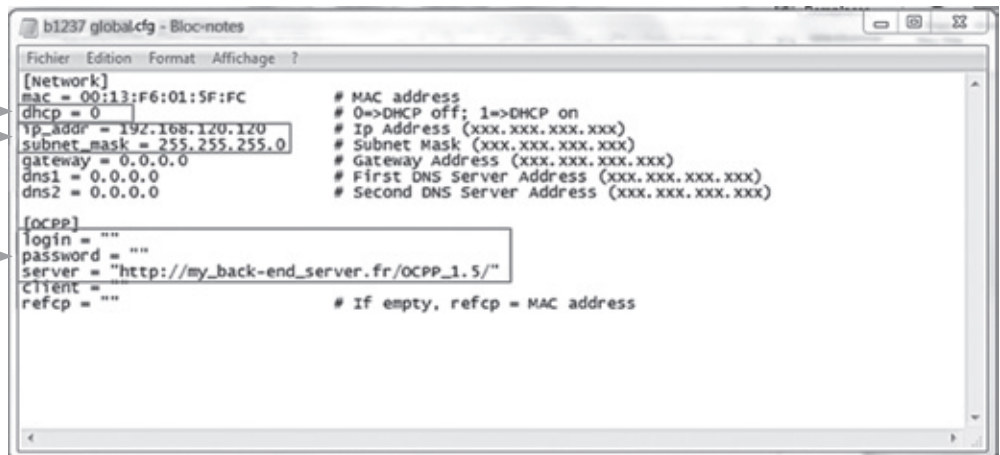


4.2.3 Configuratie van de terminal

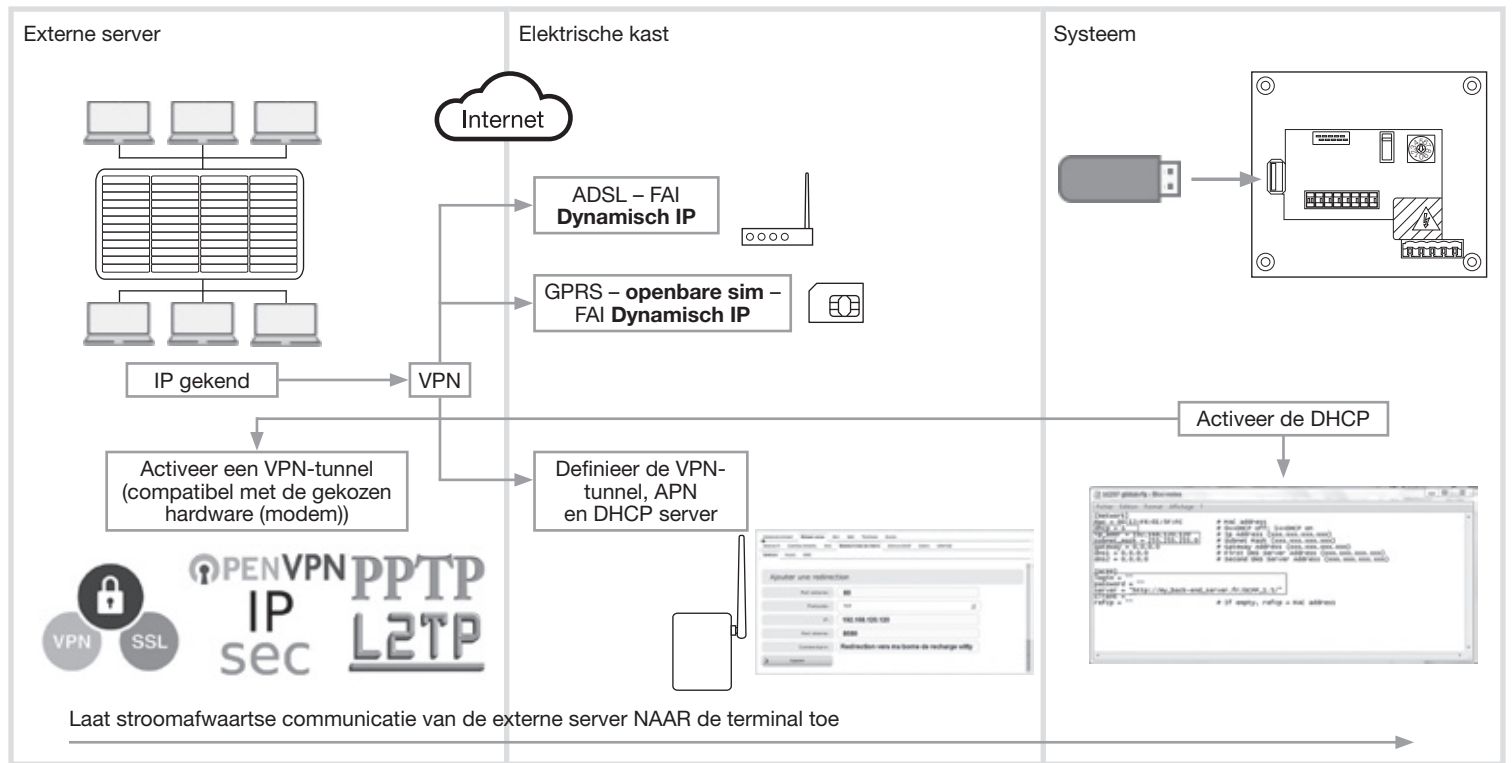
IP-toekenningwijze
STATISCH IP
DHCP = 0

Lokaal statisch IP-adres van
de terminal
192.168.120.120
+ gemaskeerd
255.255.255.0

Adres van de externe server
+ login/paswoord

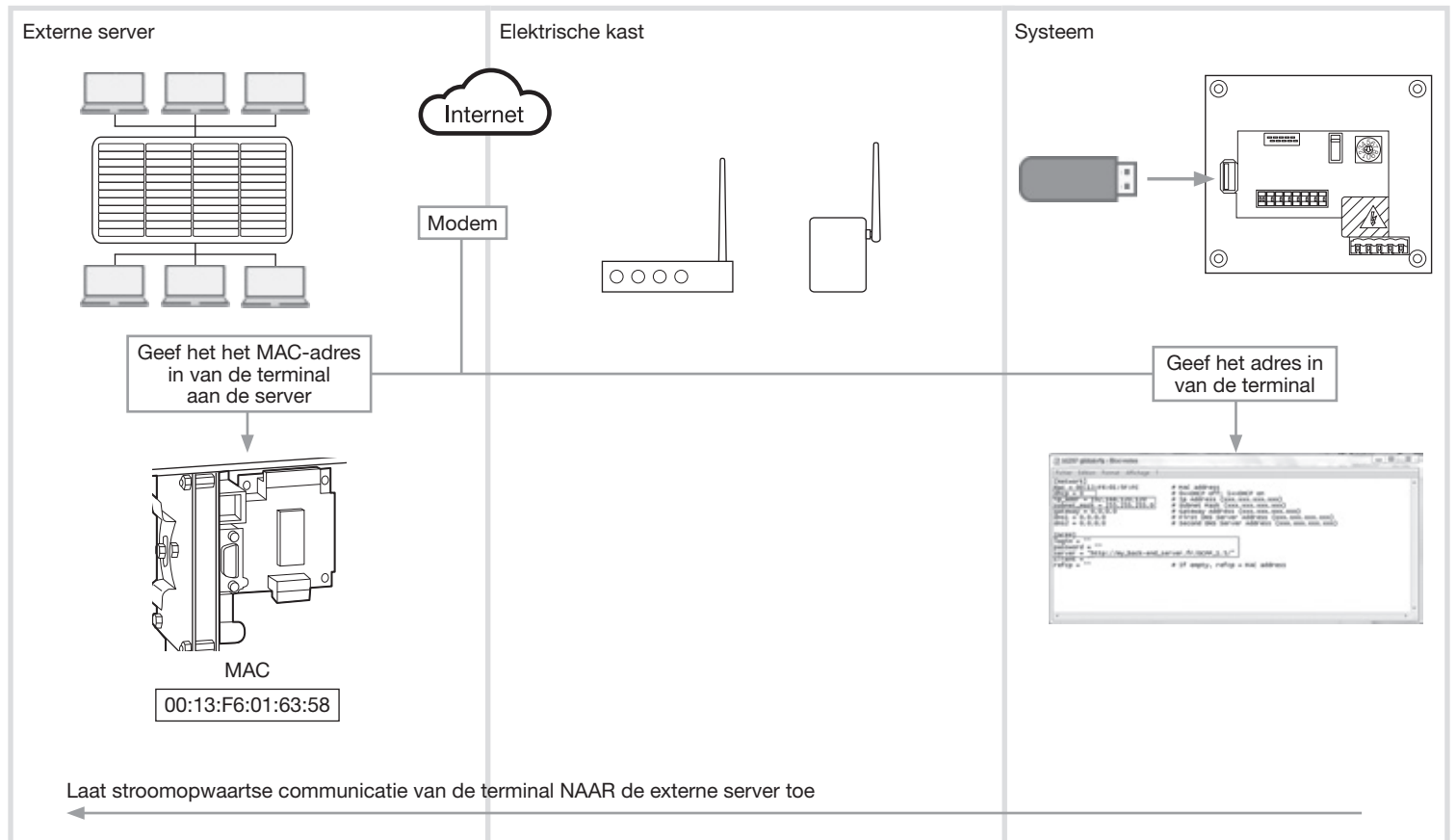


4.3 Verbinding met een modem (ADSL of GPRS) met dynamisch IP



Dit type van installatie moet gedefinieerd en gecoördineerd worden met de IT-manager van de client

5. Terminal naar de externe server



Adres van de externe server
+ login/paswoord

```
b1237 global.cfg - Bloc-notes
Fichier Edition Format Affichage ?
[Network]
mac = 00:13:F6:01:5F:FC      # MAC address
dhcp = 0                    # 0=>DHCP off; 1=>DHCP on
ip_addr = 192.168.120.120    # Ip Address (xxx.xxx.xxx.xxx)
subnet_mask = 255.255.255.0 # Subnet Mask (xxx.xxx.xxx.xxx)
gateway = 0.0.0.0           # Gateway Address (xxx.xxx.xxx.xxx)
dns1 = 0.0.0.0              # First DNS Server Address (xxx.xxx.xxx.xxx)
dns2 = 0.0.0.0              # Second DNS Server Address (xxx.xxx.xxx.xxx)

[ocpp]
login = ""
password = ""
server = "http://my_back-end_server.fr/ocpp_1.5/"
client = ""
refcp = ""                  # If empty, refcp = MAC address
```

6. Voorzorgsmaatregelen voor de montage



Raadpleeg de onderhoudsaanwijzing voordat u met de installatie van het oplaadstation start. Het toestel mag alleen door een elektroinstallateur worden geïnstalleerd volgens de installatienormen die van toepassing zijn in het land. De ZLVS-installatievoorschriften naleven.

Alle informatie met betrekking tot de installatie (montage, elektrische aansluiting en configuratie), verbinding met de servers, evenals het gebruik en het onderhoud van de terminals vindt u op de USB-stick die geleverd werd met de terminals en op de Hager-website van uw land.



Correcte verwijdering van dit product
(elektrische & elektronische afvalapparatuur).

NL

Dit merkteken op het product of het bijbehorende informatiemateriaal duidt erop dat het niet met ander huishoudelijk afval verwijderd moet worden aan het einde van zijn gebruiksduur. Om mogelijke schade aan het milieu of de menselijke gezondheid door ongecontroleerde afvalverwijdering te voorkomen, moet u dit product van andere soorten afval scheiden en op een verantwoorde manier recyclen, zodat het duurzame hergebruik van materiaalbronnen wordt bevorderd.

Huishoudelijke gebruikers moeten contact opnemen met de winkel waar ze dit product hebben gekocht of met de gemeente waar ze wonen om te vernemen waar en hoe ze dit product milieuvriendelijk kunnen laten recyclen.

Zakelijke gebruikers moeten contact opnemen met hun leverancier en de algemene voorwaarden van de koopovereenkomsten nalezen. Dit product moet niet worden gemengd met ander bedrijfsafval voor verwijdering.

Te gebruiken in geheel Europa € en in Zwitserland