

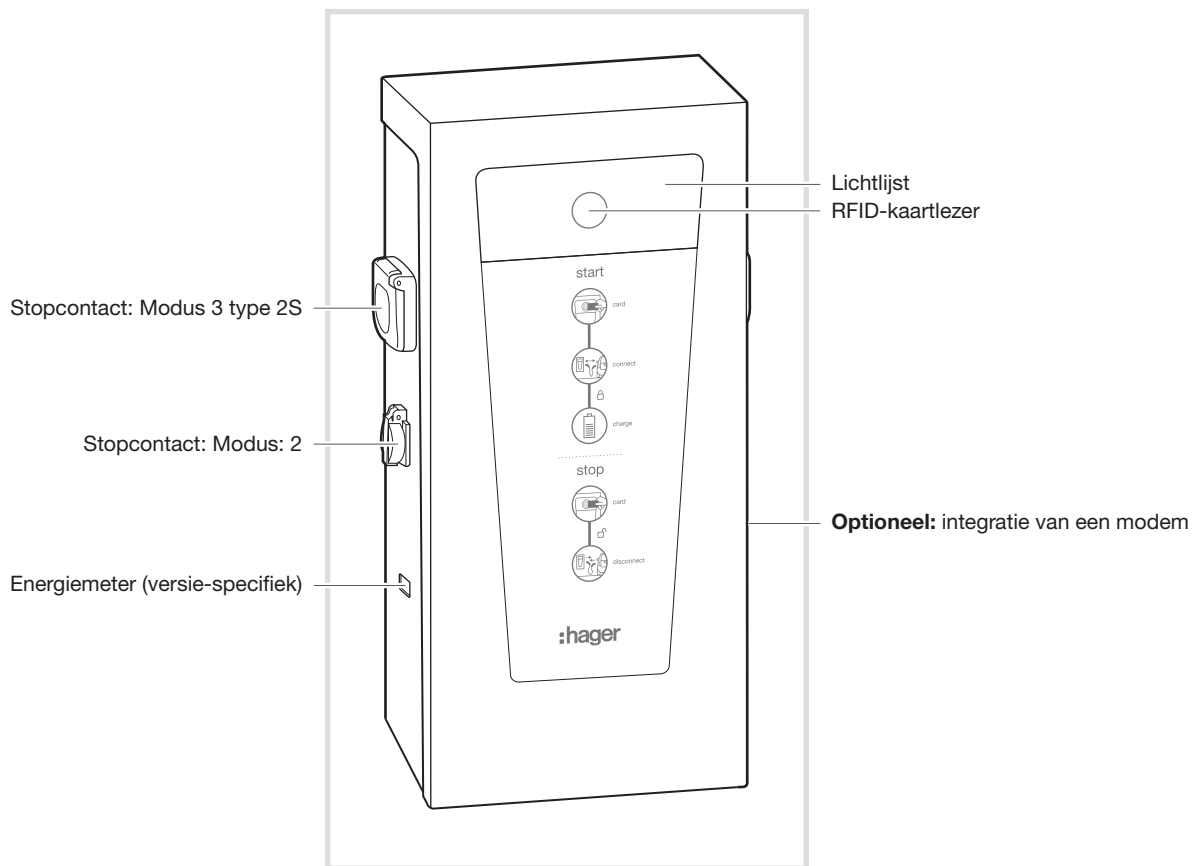
6LE005090A

Hager witty park XEV6xx

1. Eerste voorzorgsmaatregelen

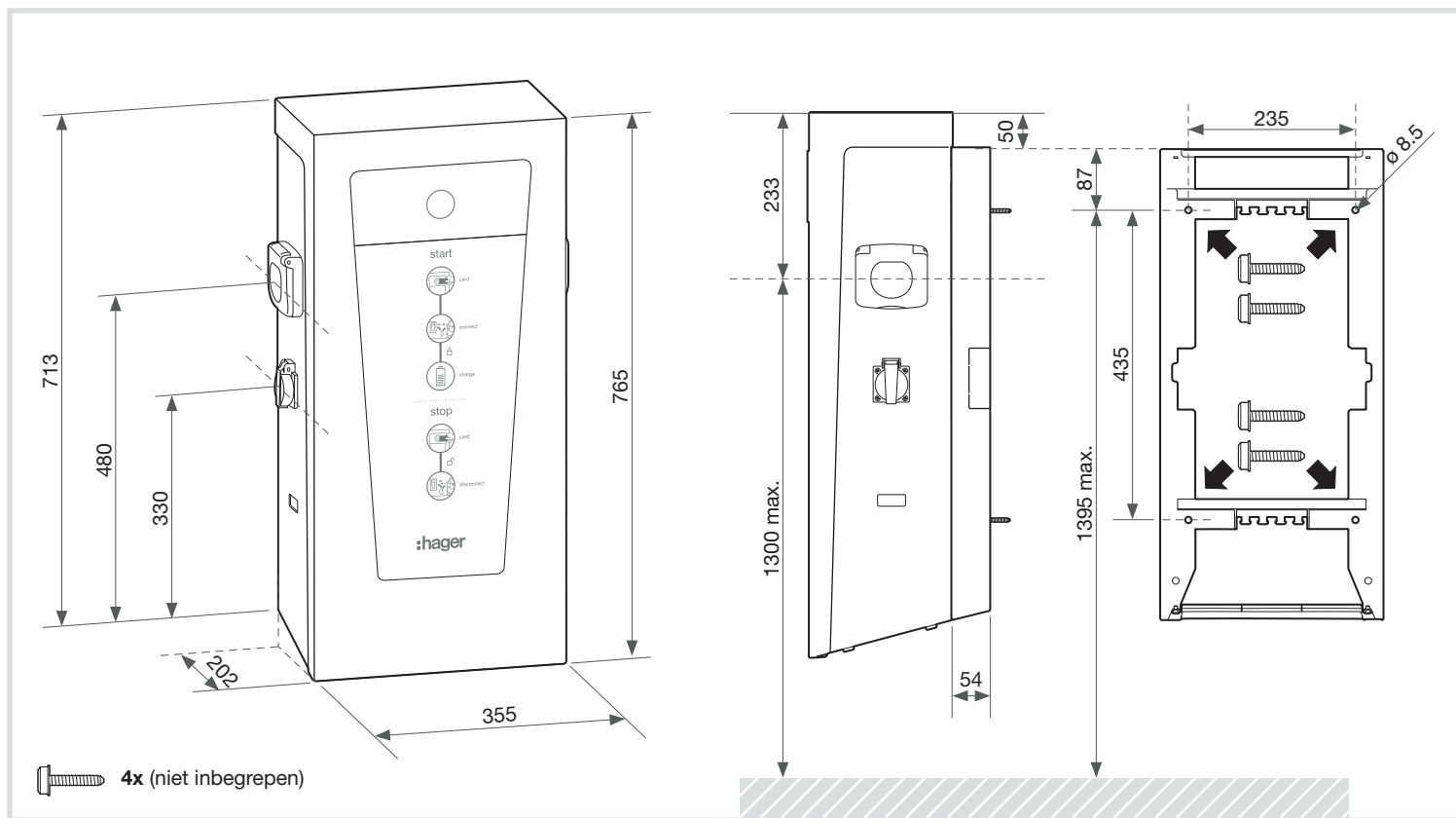
Raadpleeg de onderhoudsaanwijzing voordat u met de installatie van het oplaadstation start. Het toestel mag alleen door een elektroinstallateur worden geïnstalleerd volgens de installatienormen die van toepassing zijn in het land. De ZLVS-installatievoorschriften naleven.

2. Algemene beschrijving

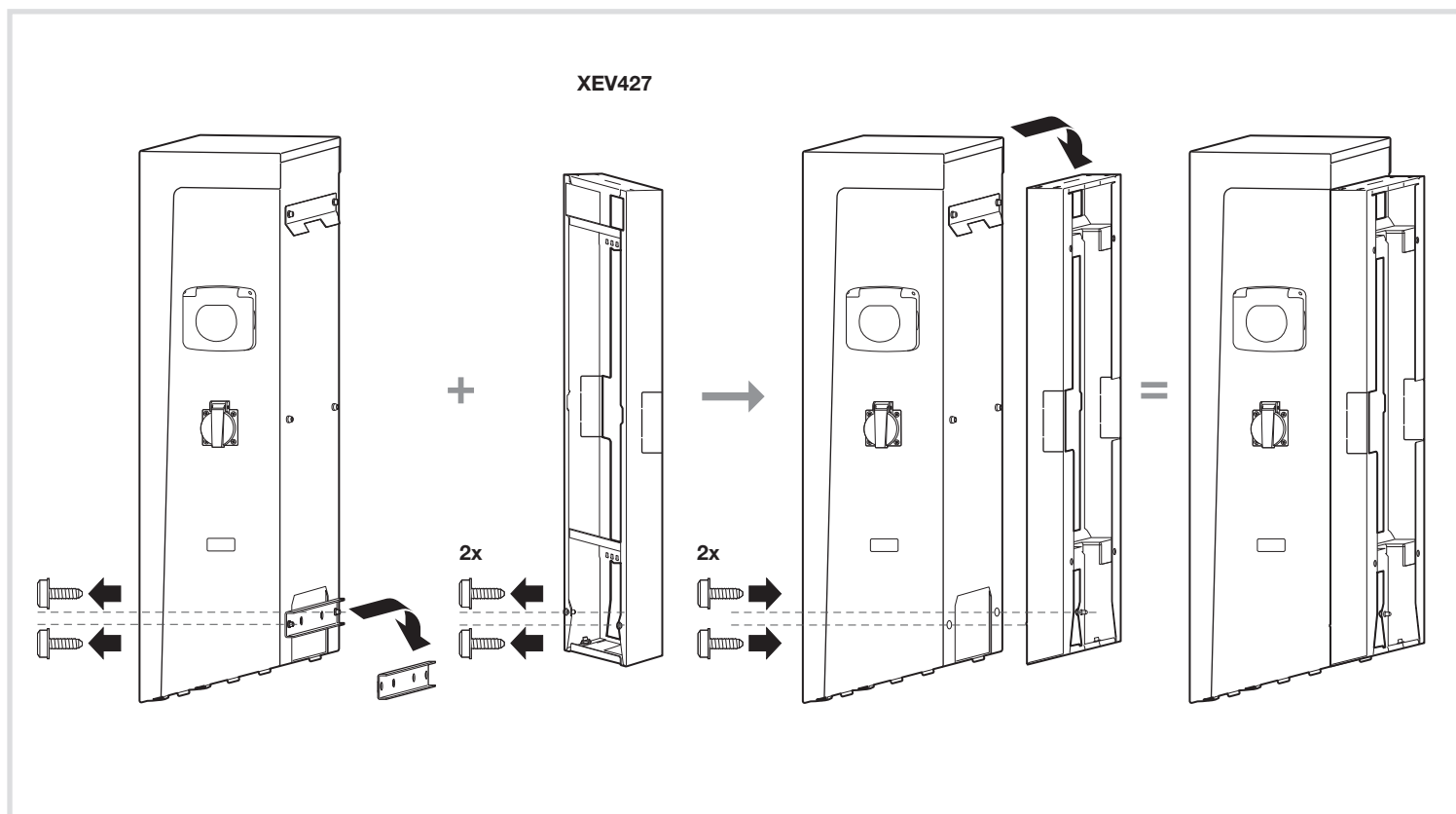


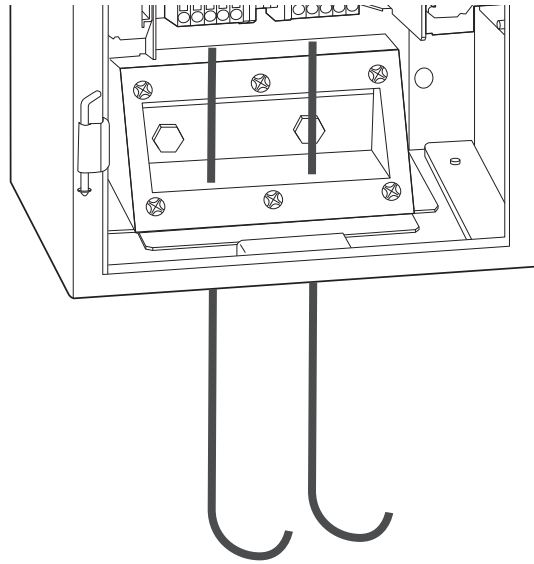
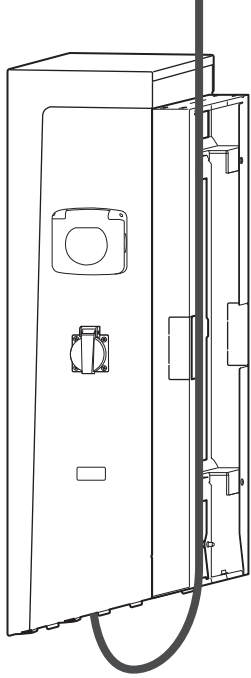
Montage aan de muur met XEV427

Diagrammen voor het boren in de muur met bedringsruimte aan de achterkant voor XEV427



Installatie van de montagebeugel





3. Technische gegevens

Omgevingsomstandigheden	
Temperatuur	-25°C tot +40°C
Vochtigheid	5% tot 95%
Beveiliging	IP 54 – IK 10
Elektrische eigenschappen	
Spanning	230V / 400V (3-fasen versie) +/- 10%
Frequentie	50 Hz +/- 1%
Maximale stroomsterkte	32A - 7kW (1-fase versie) / 32A - 22kW (3-fasen versie)
Klasse van elektrische beveiliging	Klasse 1
Mechanische eigenschappen	
Gewicht	30 kg
Hoogte	765 mm
Breedte	355 mm
Diepte	202 mm

4. Voorzorgsmaatregelen voor de montage



Raadpleeg de onderhoudsaanwijzing voordat u met de installatie van het oplaadstation start. Het toestel mag alleen door een elektroinstallateur worden geïnstalleerd volgens de installatienormen die van toepassing zijn in het land. De ZLVS-installatievoorschriften naleven.

Alle informatie met betrekking tot de installatie (montage, elektrische aansluiting en configuratie), verbinding met de servers, evenals het gebruik en het onderhoud van de terminals vindt u op de USB-stick die geleverd werd met de terminals en op de Hager-website van uw land.



Correcte verwijdering van dit product
(elektrische & elektronische afvalapparatuur).



Dit merkteken op het product of het bijbehorende informatiemateriaal duidt erop dat het niet met ander huishoudelijk afval verwijderd moet worden aan het einde van zijn gebruiksduur. Om mogelijke schade aan het milieu of de menselijke gezondheid door ongecontroleerde afvalverwijdering te voorkomen, moet u dit product van andere soorten afval scheiden en op een verantwoorde manier recycleren, zodat het duurzame hergebruik van materiaalbronnen wordt bevorderd.

Huishoudelijke gebruikers moeten contact opnemen met de winkel waar ze dit product hebben gekocht of met de gemeente waar ze wonen om te vernemen waar en hoe ze dit product milieuvriendelijk kunnen laten recycleren.

Zakelijke gebruikers moeten contact opnemen met hun leverancier en de algemene voorwaarden van de koopovereenkomsten nalezen. Dit product moet niet worden gemengd met ander bedrijfsafval voor verwijdering.

Te gebruiken in geheel Europa € en in Zwitserland