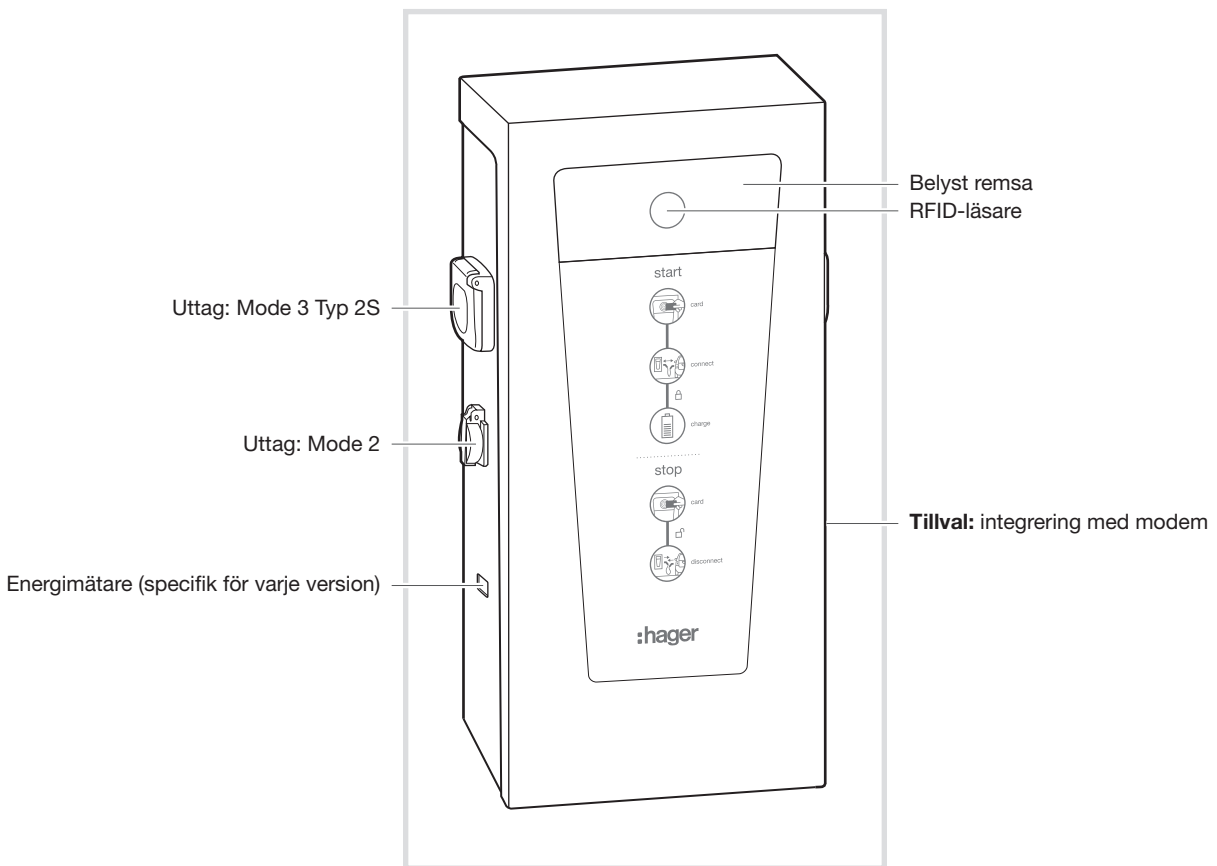


Hager witty park XEV6xx

1. Förberedande åtgärder

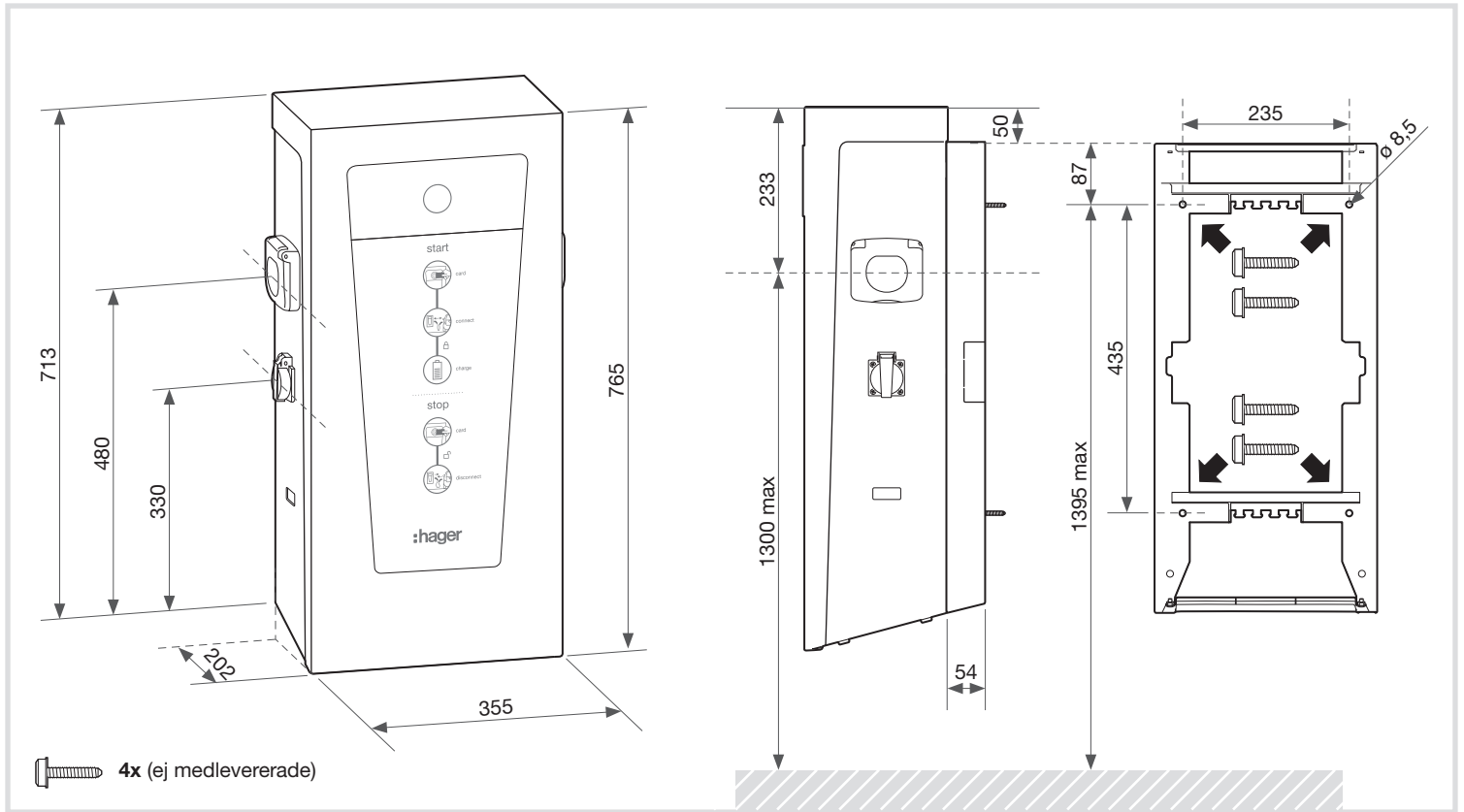
Se handboken för underhåll innan du börjar monteringen av laddningsstationen. Apparaten skal installeres av autorisert elektriker og i henhold til de normer for installering som gjelder i landet. overhold SELV installasjonsregler.

2. Allmän beskrivning

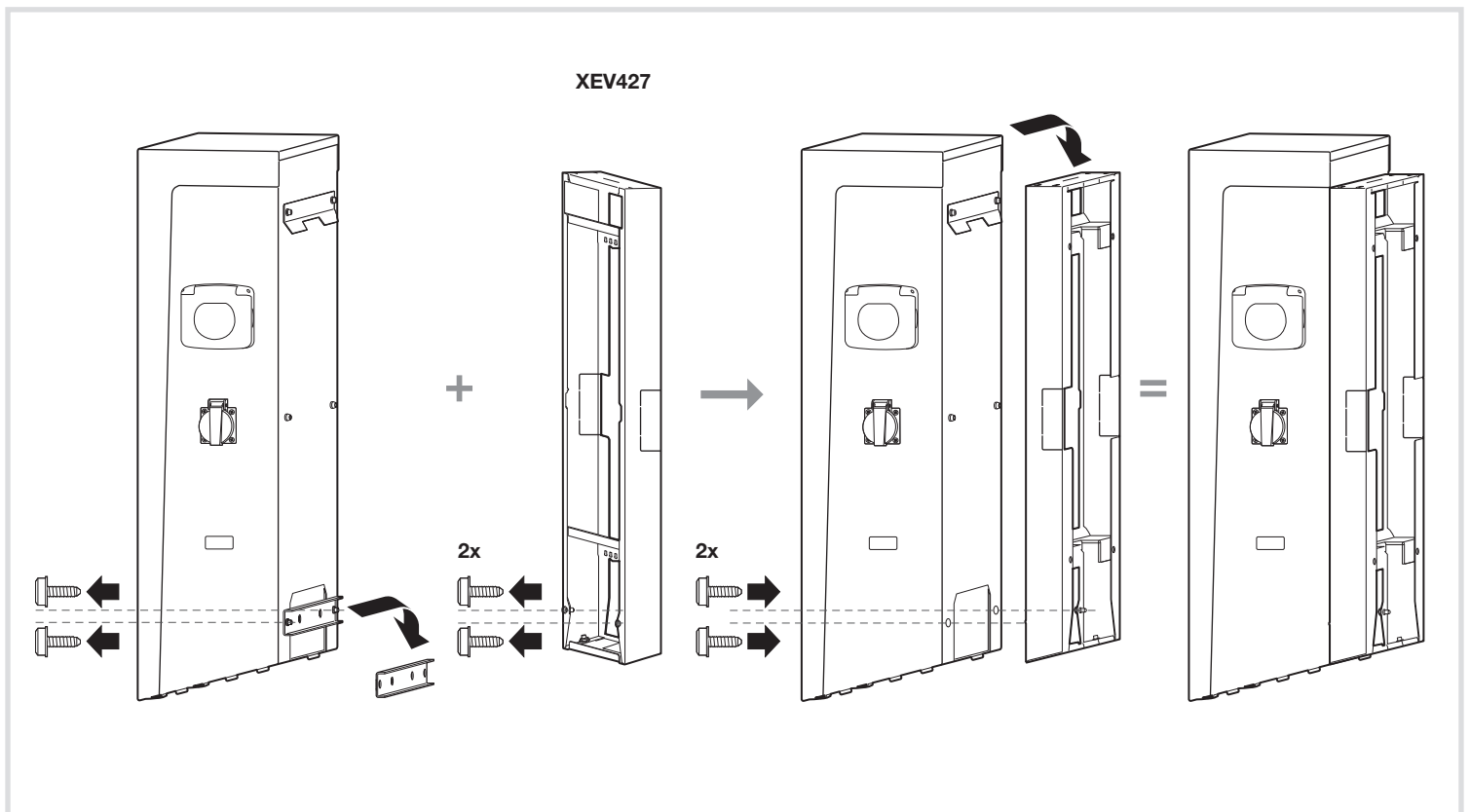


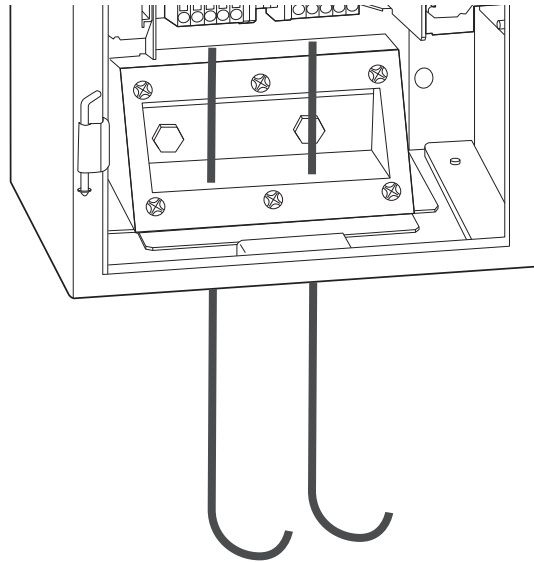
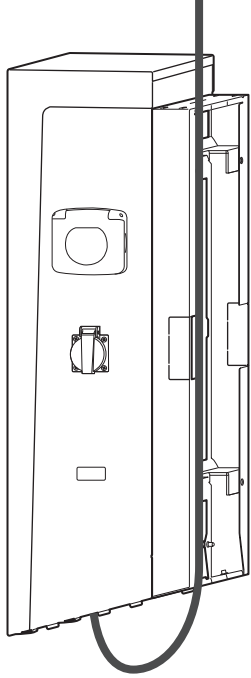
Väggmontering av XEV427

Ritning för väggmontering med plats bakom apparaten för kabeldragning



Montering av fäste





3. Tekniska data

Miljö	
Temperatur	-25°C till +40°C
Luftfuktighet	5% till 95%
Skyddsklass	IP 54 – IK 10
Elektriska egenskaper	
Spänning	230V / 400V (trefasmodell) +/- 10%
Frekvens	50 Hz +/- 1%
Maxbelastning	32A - 7kW (enfasmodell) / 32A - 22kW (trefasmodell)
Elektrisk skyddsklass	Klass 1
Mekaniska egenskaper	
Vikt	30 kg
Höjd	765 mm
Bredd	355 mm
Djup	202 mm

4. Förberedelser för montering



Läs handboken innan du börjar monteringen av laddningsstationen. Apparatet skal installeres av autorisert elektriker og i henhold til de normer for installering som gjelder i landet. overhold SELV installasjonsregler.

All information rörande installationen (montering, elektriska anslutningar och konfigurering) för anslutning till server samt bruk och underhåll av laddningsstationen finns på det USB-minne som levereras med produkten samt på Hagers hemsida.



Korrekt avfallshantering av produkten
(elektriska och elektroniska produkter).



Denna markering på produkten och i manualen anger att den inte bör sorteras tillsammans med annat hushållsavfall när dess livstid är över. Till förebyggande av skada på miljö och hälsa bör produkten hanteras separat för ändamålsenlig återvinning av dess beståndsdelar.

Hushållsanvändare bör kontakta den återförsäljare som sålt produkten eller sin kommun för vidare information om var och hur produkten kan återvinnas på ett miljösäkert sätt.

Företagsanvändare bör kontakta leverantören samt verifiera angivna villkor i köpekontraktet. Produkten bör inte hanteras tillsammans med annat kommersiellt avfall.

Användbar i hela Europa  och i Schweiz