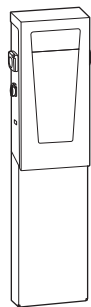


(FR) Montage sur pied avec XEV426 et XEV428



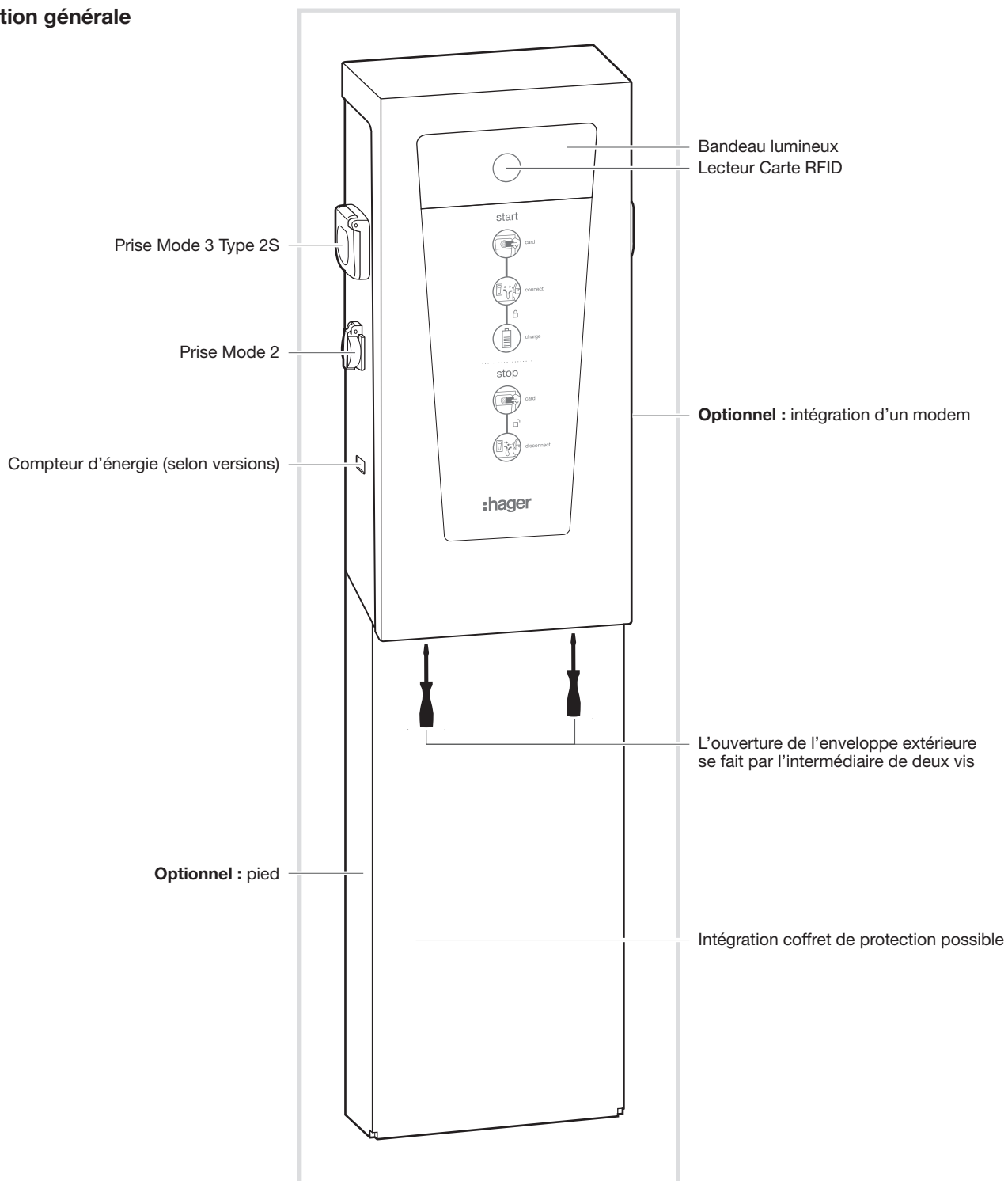
6LE002985B

Witty Light commercial XEV6xx

1. Précautions initiales

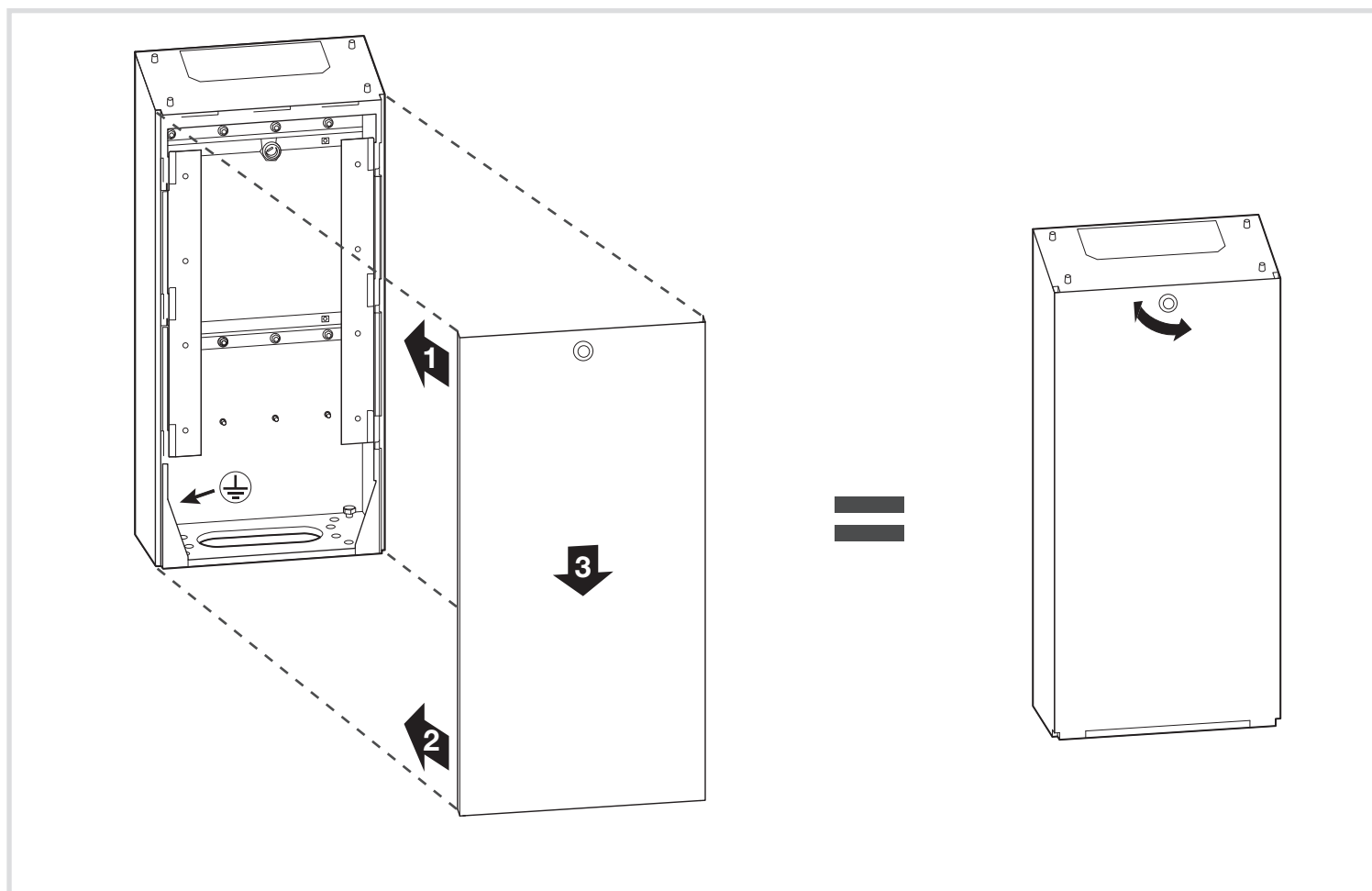
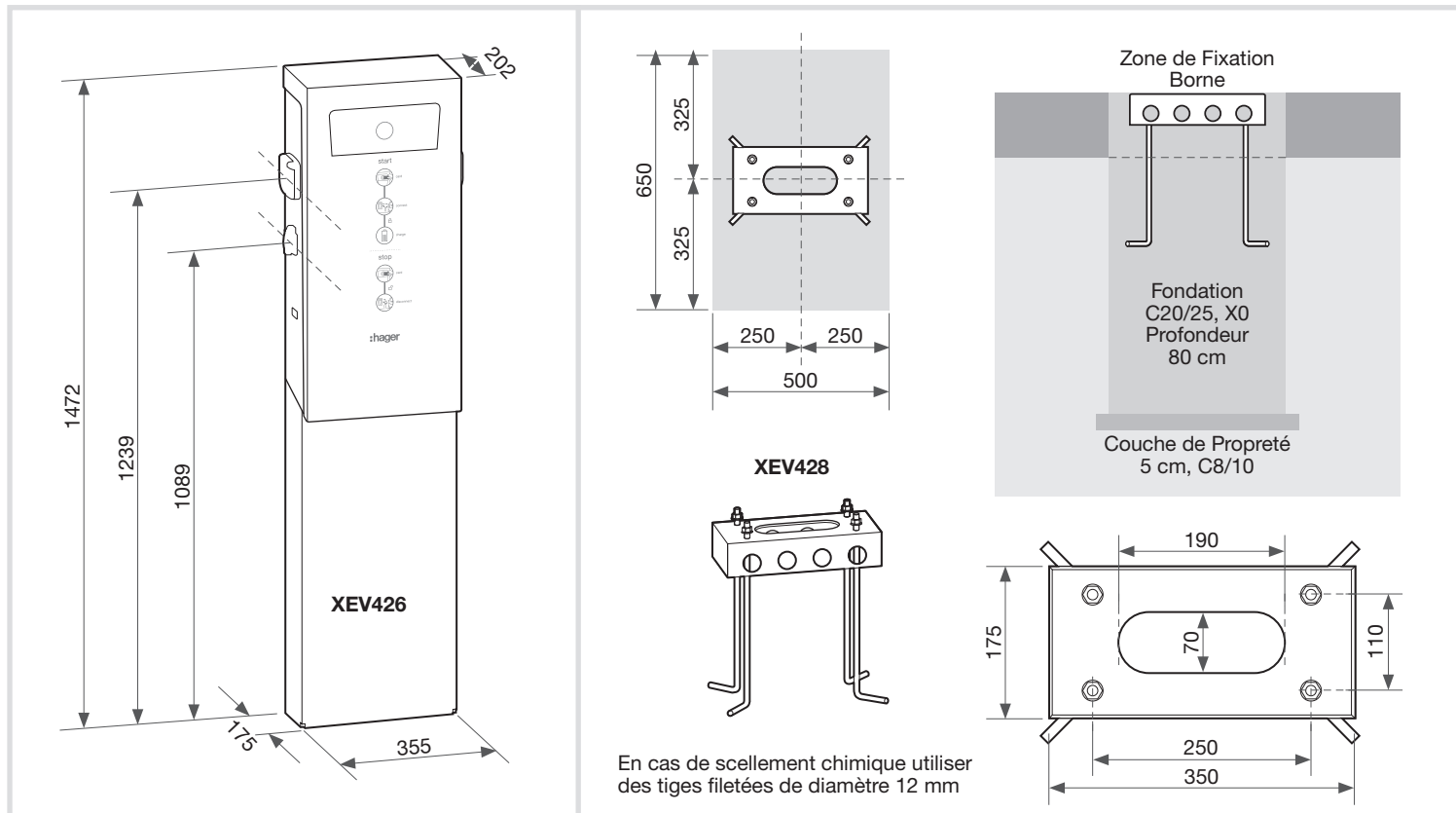
Avant tout montage d'une borne de recharge veuillez vous référer au manuel de maintenance. Appareil à installer uniquement par un installateur électricien selon les normes d'installation en vigueur dans le pays. Respecter les règles d'installation TBTS.

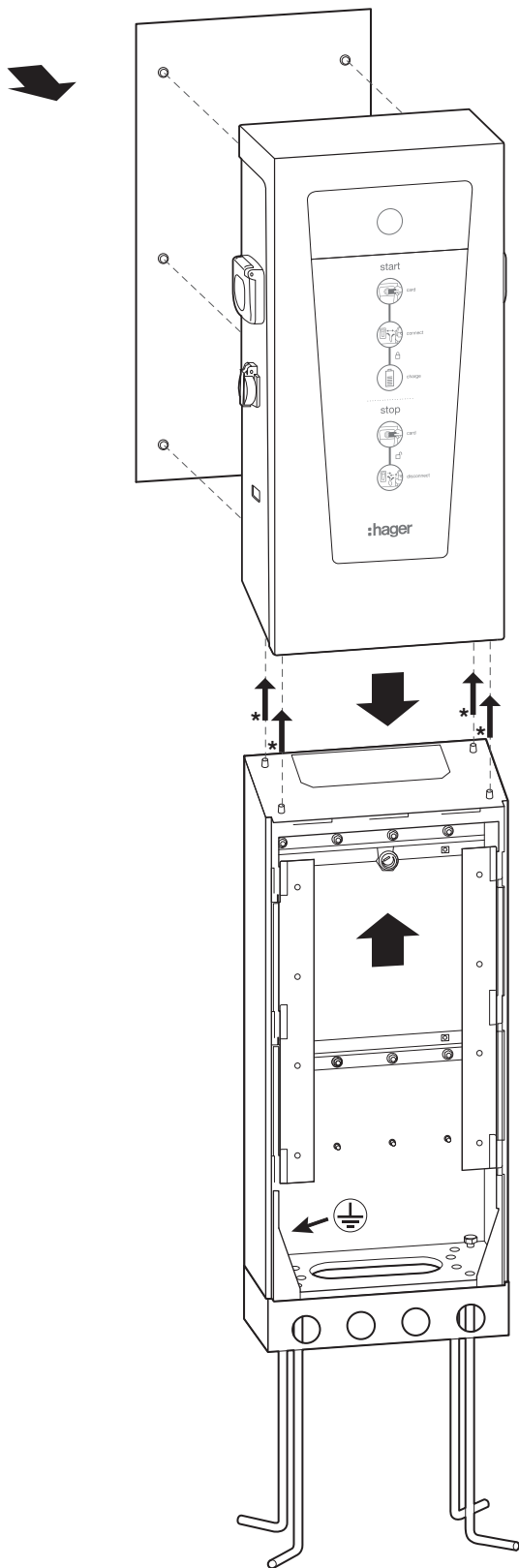
2. Description générale



Montage sur pied avec XEV426 et XEV428

Schémas d'installation au sol XEV426 + XEV428

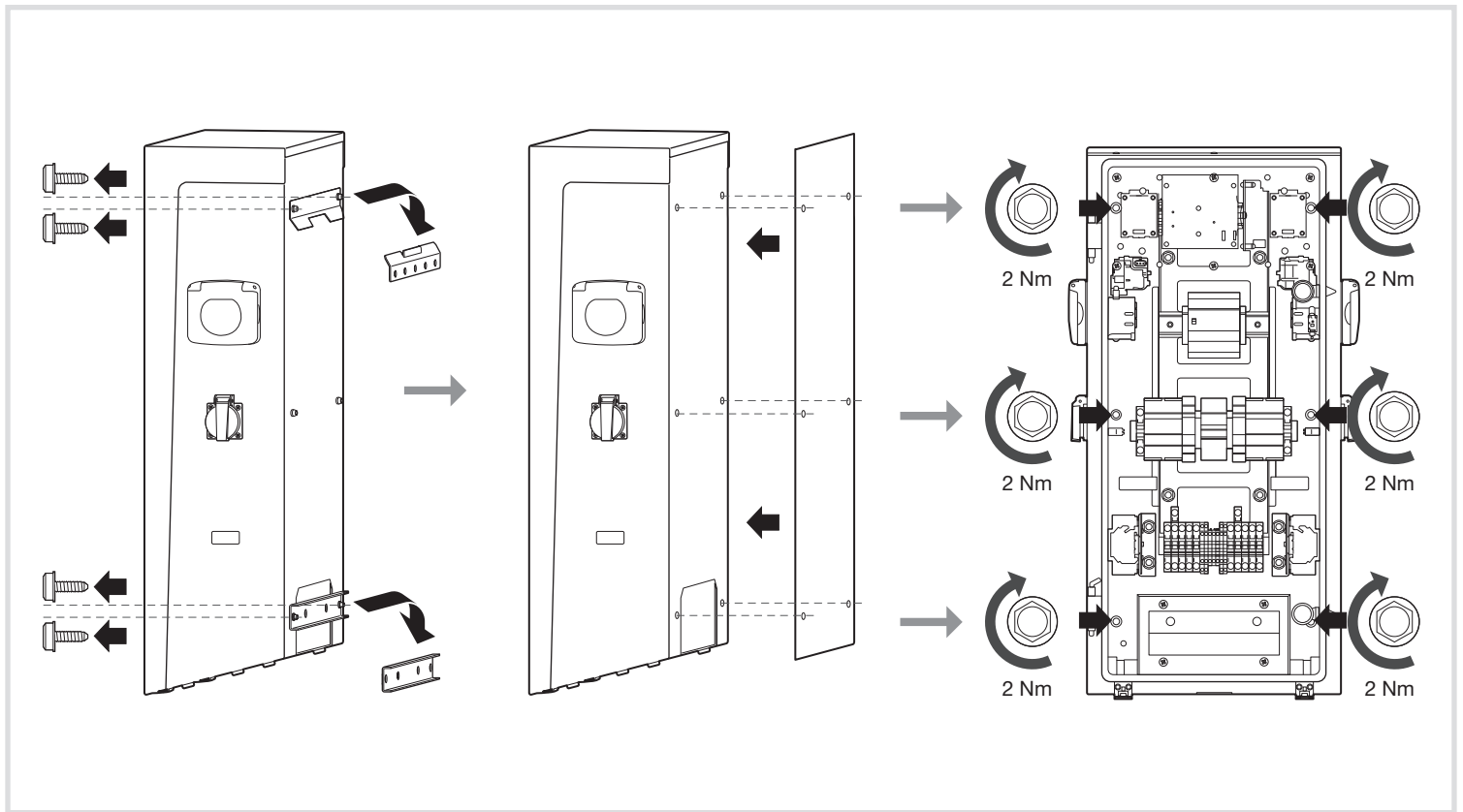




! La fixation de la borne sur le pied **DOIT** se faire **AVANT** la fixation du coffret vector. La liaison équipotentielle à la terre doit être réalisée entre la borne, le pied et le socle.

* Le vissage se fait par le dessous





3. Précautions de montage



Avant tout montage d'une borne de recharge veuillez vous référer au manuel de maintenance. Appareil à installer uniquement par un installateur électricien selon les normes d'installation en vigueur dans le pays. Respecter les règles d'installation TBTS.

Toutes les informations relatives à l'installation (montage, branchement électrique et paramétrage), à la connexion aux serveurs ainsi qu'à l'utilisation et à la maintenance des bornes sont présentes dans la clé USB fournie avec les bornes et sur le site internet Hager de votre pays.



Comment éliminer ce produit
(déchets d'équipements électriques et électroniques).

(FR)

(Applicable dans les pays de l'Union Européenne et aux autres pays européens disposant de systèmes de collecte sélective).

Ce symbole sur le produit ou sa documentation indique qu'il ne doit pas être éliminé en fin de vie avec les autres déchets ménagers. L'élimination incontrôlée des déchets pouvant porter préjudice à l'environnement ou à la santé humaine, veuillez le séparer des autres types de déchets et le recycler de façon responsable. Vous favoriserez ainsi la réutilisation durable des ressources matérielles.

Les particuliers sont invités à contacter le distributeur leur ayant vendu le produit ou à se renseigner auprès de leur mairie pour savoir où et comment ils peuvent se débarrasser de ce produit afin qu'il soit recyclé en respectant l'environnement.

Les entreprises sont invitées à contacter leurs fournisseurs et à consulter les conditions de leur contrat de vente. Ce produit ne doit pas être éliminé avec les autres déchets commerciaux.

Utilisable partout en Europe  et en Suisse