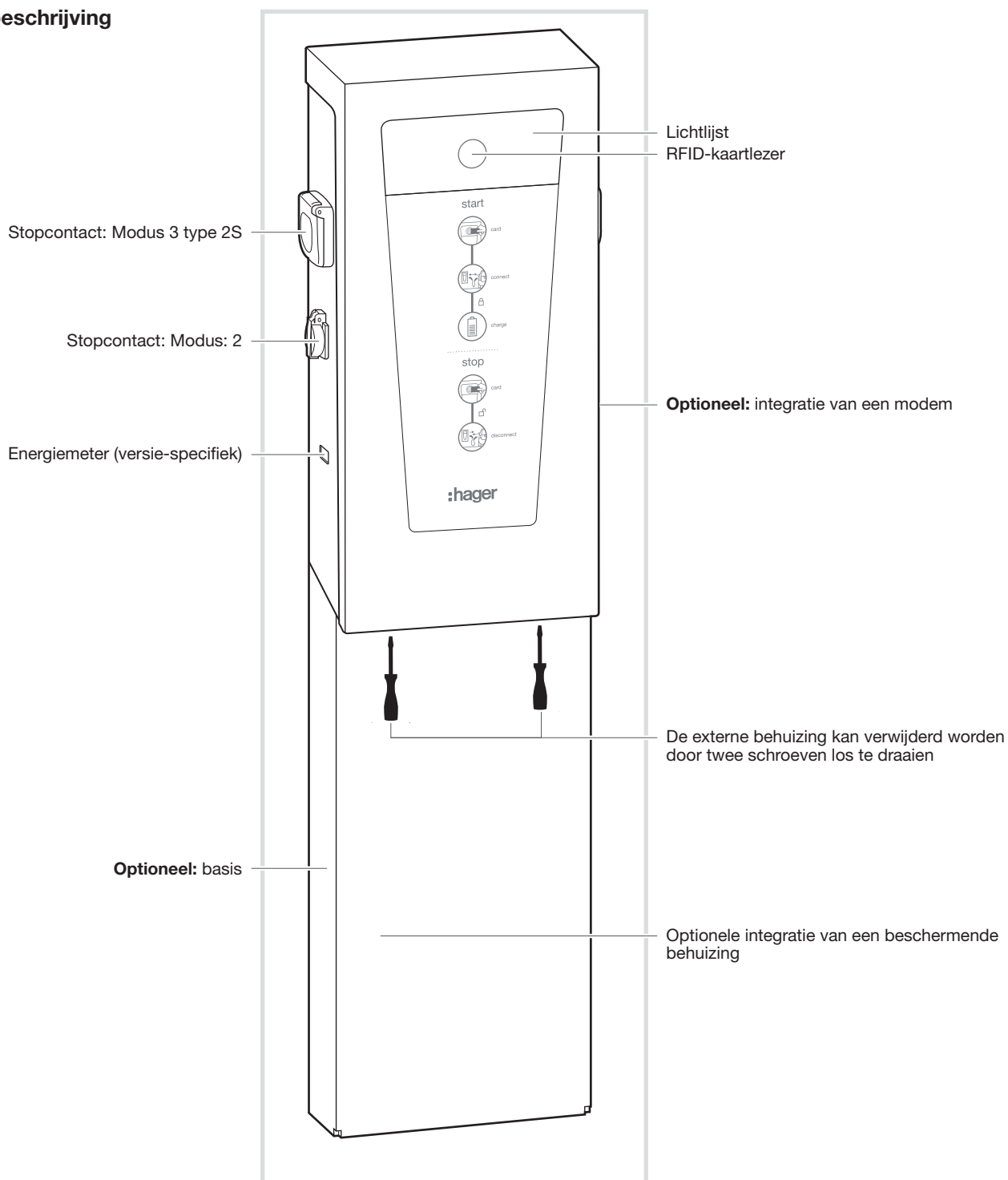


Witty Light commercial XEV6xx

1. Eerste voorzorgsmaatregelen

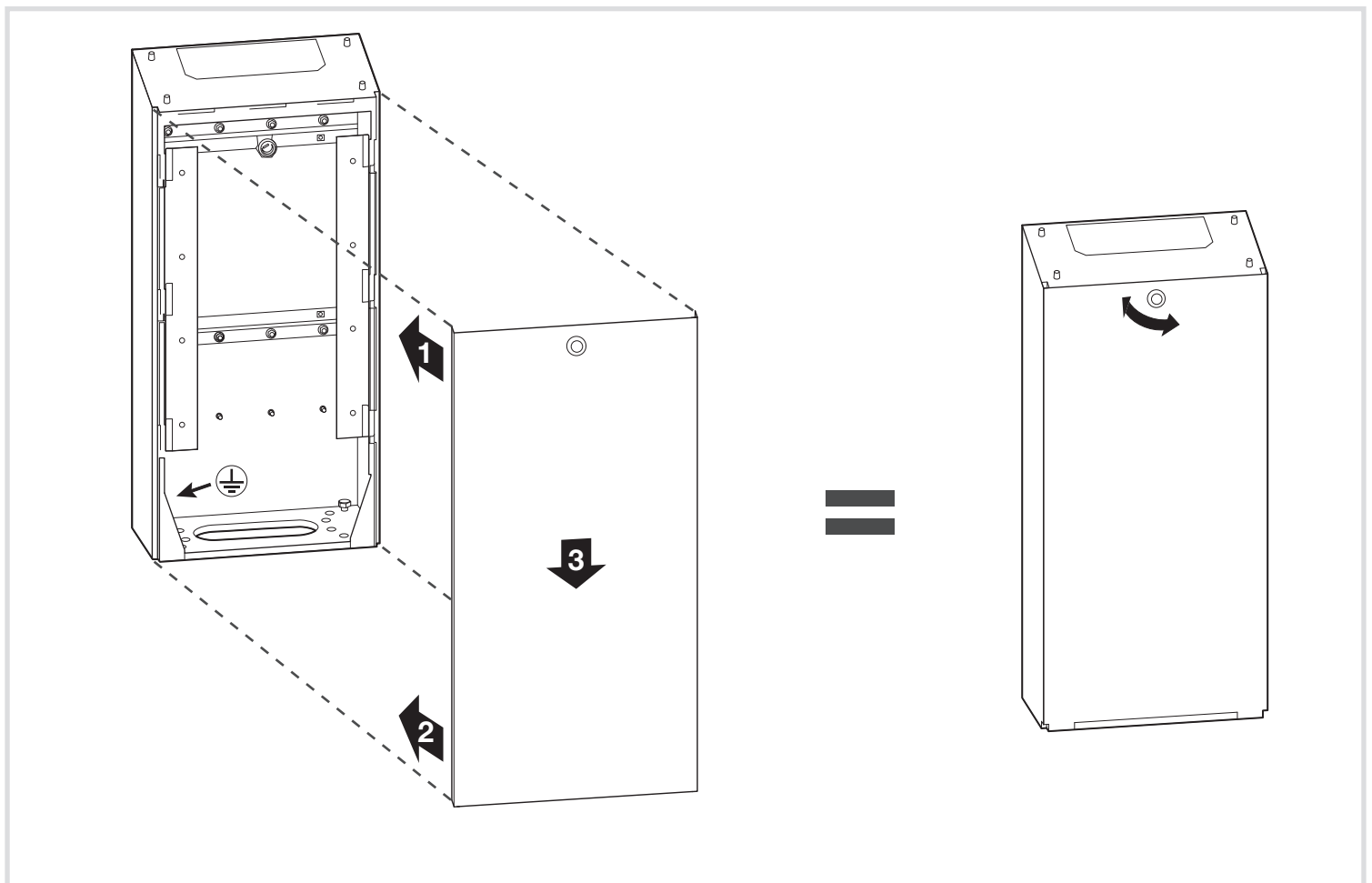
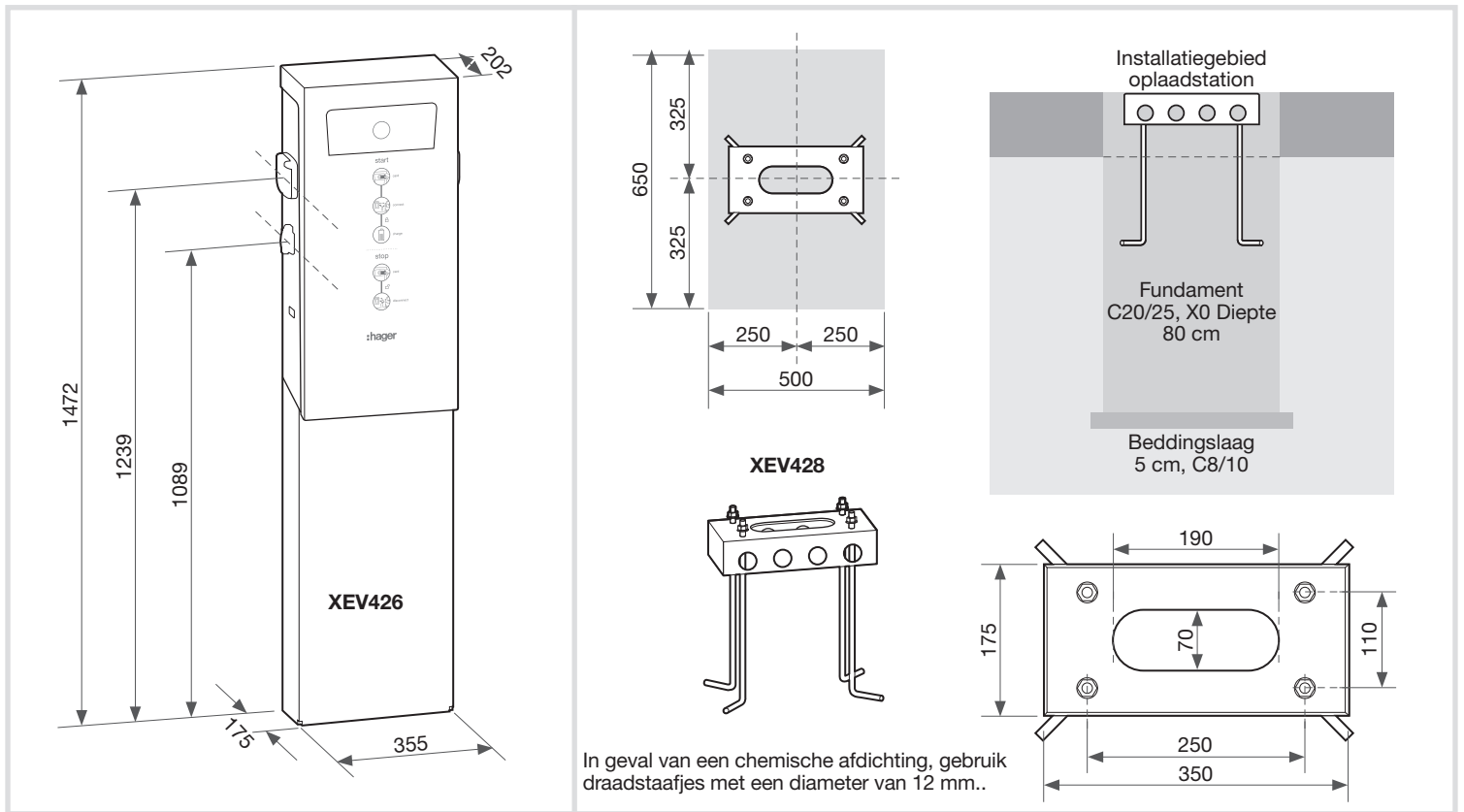
Raadpleeg de onderhoudsaanwijzing voordat u start met de installatie van het oplaadstation. Het toestel mag alleen door een elektroinstallateur worden geïnstalleerd volgens de installatienormen die van toepassing zijn in het land. De ZLVS-installatievoorschriften naleven.

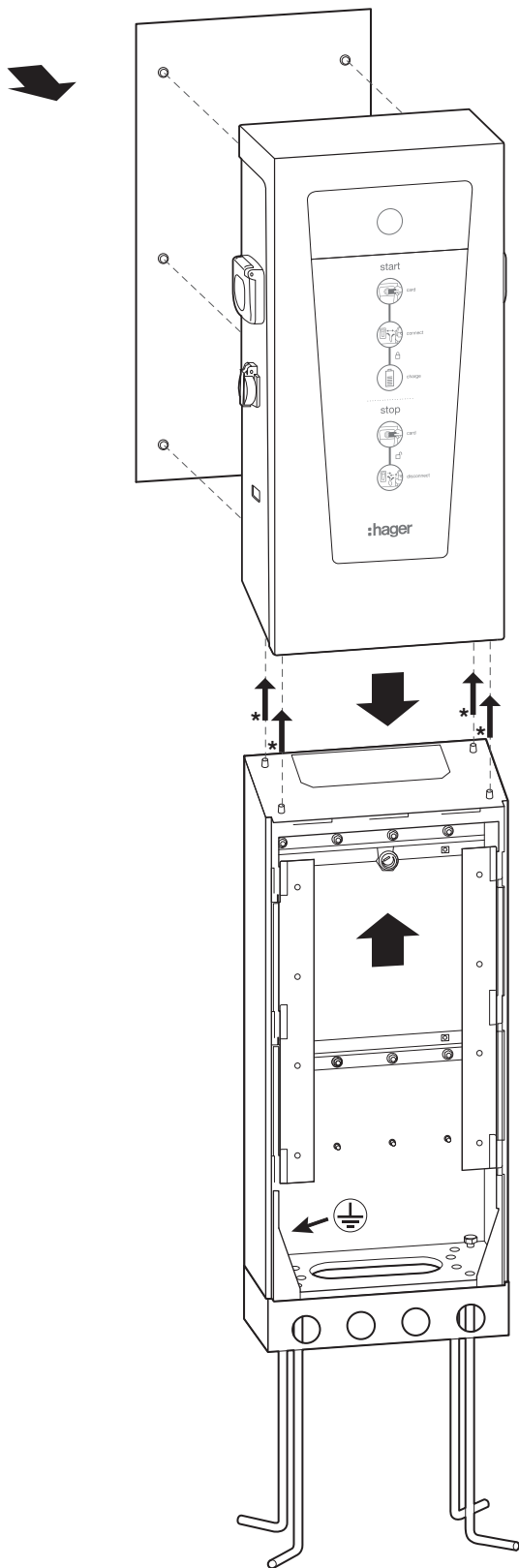
2. Algemene beschrijving



Montage op basis met XEV426 en XEV428

Diagrammen voor vloermonteringen voor XEV426 + XEV428

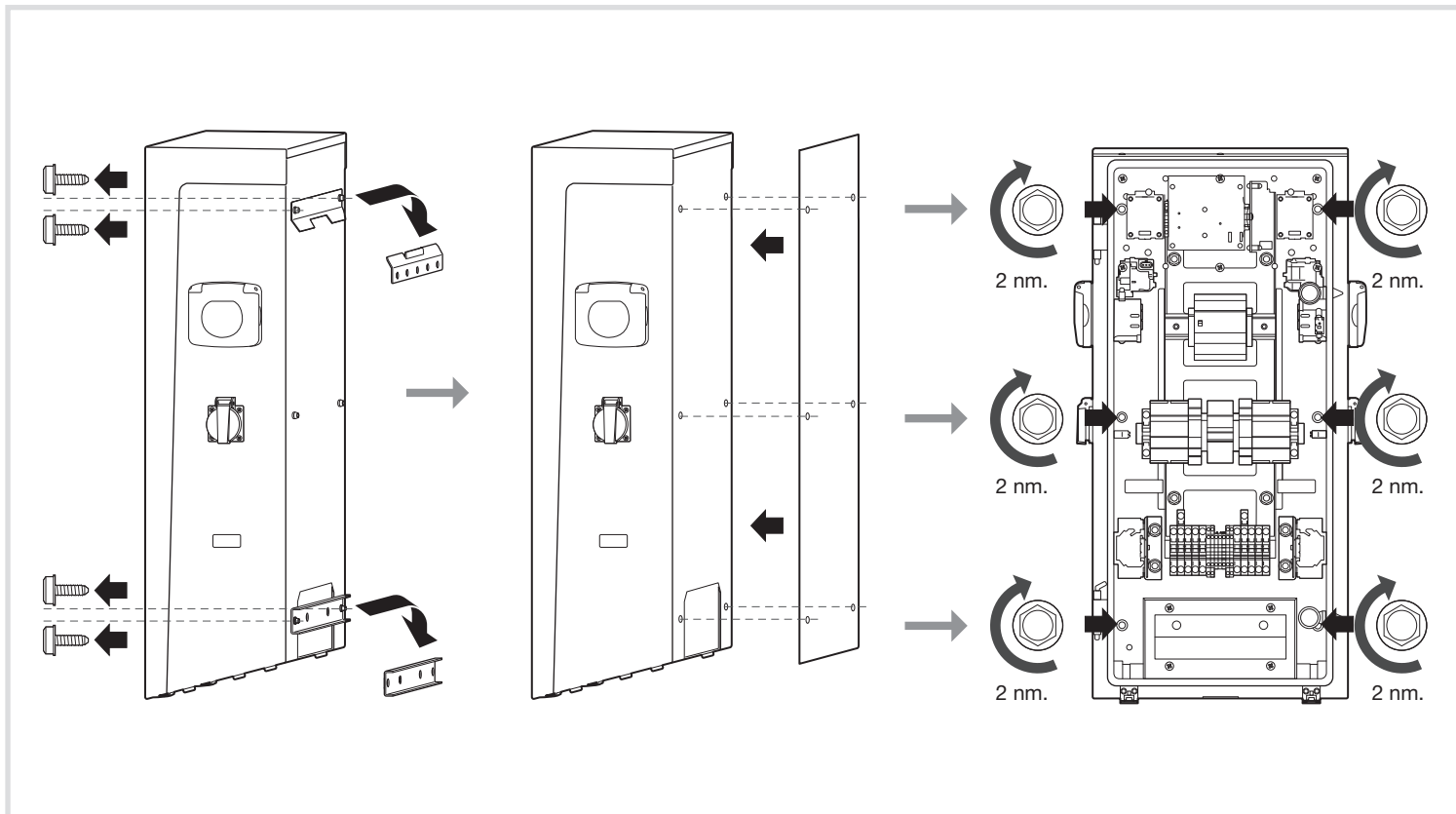




D Het station MOET op zijn basis worden gemonteerd VOORDAT u de vectorkast aansluit. De equipotentiaalverbinding moet worden gemaakt tussen de terminal, de voet en de sokkel.

* De schroeven worden aangedraaid vanaf de onderkant





3. Voorzorgsmaatregelen voor de montage



Raadpleeg de onderhoudsaanwijzing voordat u met de installatie van het oplaadstation start. Het toestel mag alleen door een elektroinstallateur worden geïnstalleerd volgens de installatienormen die van toepassing zijn in het land. De ZLVS-installatievoorschriften naleven.

Alle informatie met betrekking tot de installatie (montage, elektrische aansluiting en configuratie), verbinding met de servers, evenals het gebruik en het onderhoud van de terminals vindt u op de USB-stick die geleverd werd met de terminals en op de Hager-website van uw land.



Correcte verwijdering van dit product
(elektrische & elektronische afvalapparatuur).



Dit merkteken op het product of het bijbehorende informatiemateriaal duidt erop dat het niet met ander huishoudelijk afval verwijderd moet worden aan het einde van zijn gebruiksduur. Om mogelijke schade aan het milieu of de menselijke gezondheid door ongecontroleerde afvalverwijdering te voorkomen, moet u dit product van andere soorten afval scheiden en op een verantwoorde manier recyclen, zodat het duurzame hergebruik van materiaalbronnen wordt bevorderd.

Huishoudelijke gebruikers moeten contact opnemen met de winkel waar ze dit product hebben gekocht of met de gemeente waar ze wonen om te vernemen waar en hoe ze dit product milieuvriendelijk kunnen laten recyclen.

Zakelijke gebruikers moeten contact opnemen met hun leverancier en de algemene voorwaarden van de koopovereenkomsten nalezen. Dit product moet niet worden gemengd met ander bedrijfsafval voor verwijdering.

Te gebruiken in geheel Europa (€) en in Zwitserland