

Zählerplatzsysteme univers Z

Technikzentrale 4.0 Der Anschluss an die digitale Zukunft



:hager



Perfekt abgestimmt auf die Anwendungs- regel 4100

Die Technikzentrale ist das Herz des Hauses. Hier laufen alle Energie- und Datenleitungen zusammen. Ab jetzt lassen sie sich noch besser mit der digitalen Zukunft verbinden, denn die Technikzentrale 4.0 ist perfekt auf die Integration intelligenter Mess- und Kommunikationssysteme vorbereitet. Das macht die Umsetzung der VDE-AR-N 4100 für Sie noch einfacher, sicherer und effizienter.



Ihre Pluspunkte

Vielseitig

Neue Querverdrahtung Schrank/Schrank

Clever

Neue Leitungsführung im Zählerplatz

Schutzisoliert

Neuer APZ

Modular

Neue Multimediafelder



Alle Infos auf
hager.de/technikzentrale

Technik in Bestnorm VDE-AR-N 4100

Wer neue Regeln einhalten will, muss mit alten Mustern brechen. Deshalb haben wir unser Zählerplatzsystem univers Z optimiert. Die Technikzentrale 4.0 erfüllt nicht nur alle Anforderungen der aktuellen VDE-AR-N 4100, sondern auch Ihre Ansprüche an eine schnelle und einfache Installation.

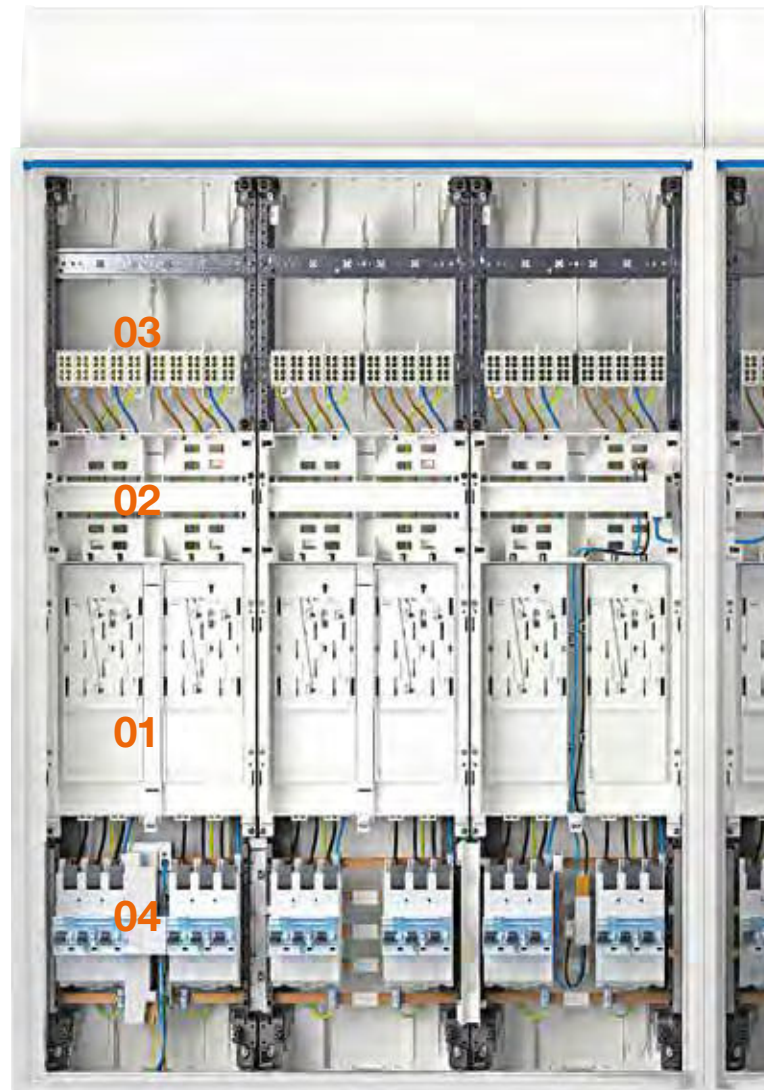
Die Anforderungen der VDE-AR-N 4100 im Überblick

01 Zählerfeld (ZF)

Das Zählerfeld ist 450 mm hoch und beinhaltet den Platz zur Aufnahme der Messeinrichtung (eHZ) inkl. des Raums für Zusatzanwendungen (RfZ).

02 Raum für Zusatzanwendungen (RfZ)

- Definierte Höhe: 150 mm
- Bietet Platz für Betriebsmittel des Netz- oder Messstellenbetreibers, um intelligente Messsysteme nach MsbG unterzubringen. Dazu zählen z. B. Smart-Meter-Gateways, Steuerboxen sowie Steuereinheiten zur Fernabschaltung



03

Anlagenseitiger Anschlussraum (AAR)

- Definierte Höhe: 300 mm
- Raum für Betriebsmittel, z. B. Hauptleitungsabzweigklemmen (HLAK)/Hauptschalter, Geräte des Netzbetreibers, z. B. Koppelrelais, HAN-Schnittstelle (HAN = Home Area Network) zur Anbindung an das Hausnetz, FI/LS-Schutzeinrichtungen für Kellerbeleuchtung, Waschmaschine oder Wäschetrockner
- Absicherung von max. drei Wechselstromkreisen pro Kunde (max. sechs Platzeinheiten) mit max. 16 A/10 kA. Unter bestimmten Voraussetzungen sind auch 6-kA-Leitungsschutzgeräte zulässig, für weitere Informationen siehe Hager Tipp 44
- Der AAR darf nicht als Stromkreisverteiler genutzt werden

04

Netzseitiger Anschlussraum (NAR)

- Definierte Höhe: 300 mm
- Ausstattung mit 5-poligem Sammelschiensystem – keine Hutschienen!
- Raum für SLS- oder SH-Schalter nach DIN VDE 0641-21. Der SLS muss laienbedienbar, sperrbar und plombierbar sein
- Spannungsabgriff für Geräte des intelligenten Messsystems und für Sicherung, z. B. Sicherungsbox oder LS-Schalter 25 kA. Die Sicherungsbox kann alternativ auch im RfZ installiert werden

05

Abschlusspunkt Zählerplatz (APZ)

- Definierte Mindesthöhe: 300 mm
- Schnittstelle zwischen Hausübergabepunkt für Kommunikationstechnik (HÜP) und Zählerplatz
- APZ muss nach DIN VDE 0603-2-1 an der Ober- oder Unterkante des Zählerschranks platziert werden
- Es ist eine Spannungsversorgung aus dem NAR in den APZ zu legen sowie die Verbindung von RfZ zu APZ (Netzwerkleitung) herzustellen
- APZ muss plombierbar sein



Eine detaillierte Betrachtung der VDE-AR-N 4100 finden Sie im Hager Tipp 44 auf hager.de/tipps

Offen für mehr Das neue Gehäuse

Offenheit auf allen Ebenen – vom AAR über das Zählerfeld mit RfZ bis zum NAR. Die neue Technikzentrale 4.0 präsentiert sich so anschlussfreudig wie nie zuvor. So meistern Sie nicht nur die Verdrahtung von oben nach unten, sondern auch die Verbindung von Feld zu Feld und von Schrank zu Schrank. Alle Öffnungen lassen sich werkzeuglos öffnen. Einfacher geht's nicht.



Offen auf allen Ebenen

01 Neu für die Bauhöhen 1.100 und 1.400 mm:

Öffnung im AAR

Einfache Querverdrahtung von Schrank zu Schrank durch den anlagenseitigen Anschlussraum

02 Neu für die Bauhöhe 1.100 mm:

Öffnung im RfZ

Die perfekte Schrank/Schrank-Verbindung für die Verlegung von Datenleitungen in eHZ-Zähleranlagen

03 Bewährt: Öffnung im NAR

Für die schnelle und einfache Sammelschienenverbindung

Zählerplatz-Konfigurator ZPlan

Mit ZPlan planen Sie Ihre Technikzentrale 4.0 einfach und normgerecht nach der VDE-AR-N 4100.



Jetzt ausprobieren: hager.de/zplan

Schnell und sicher verbunden – mit neuen Bestückungspaketen:

Für die Verbindung von Schrank zu Schrank stehen Ihnen zwei maßgeschneiderte Bestückungspakete zur Verfügung, die das bisherige univers-Z-Zubehör ergänzen.



NEU: ZM01MS für BKE-I/ eHZ-Zählerplätze

Bestehend aus:

- Sammelschienenverbinder ZM15S inkl. Tunnelschieber NAR
- Tunnelschieber für AAR und RfZ
- 2x RJ45-Buchsen in Patch/ Patch-Ausführung
- Patchleitung 400 mm
- Zubehör für mechanische Schrankverbindung



NEU: ZM02MS für 3-Punkt-Zählerplätze

Bestehend aus:

- Sammelschienenverbinder ZM15S inkl. Tunnelschieber NAR
- Tunnelschieber für AAR
- 2x RJ45-Buchsen in Patch/ Patch-Ausführung
- Patchleitung 1.500 mm
- Zubehör für mechanische Schrankverbindung



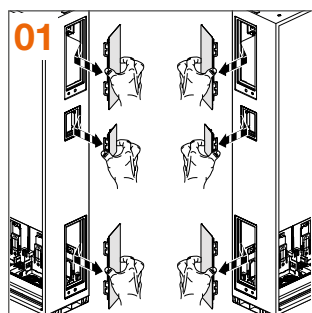
Ihre Vorteile

- Schnelle und einfache Verbindung zweier Schränke durch neue maßgeschneiderte Bestückungspakete
- Optimierte Querverdrahtung von Schrank zu Schrank, z. B. für Komponenten des intelligenten Messsystems
- Alle seitlichen Blindabdeckungen sind werkzeuglos zu öffnen

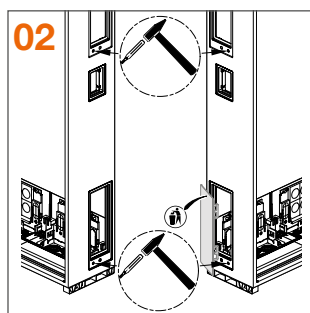


Hinweise

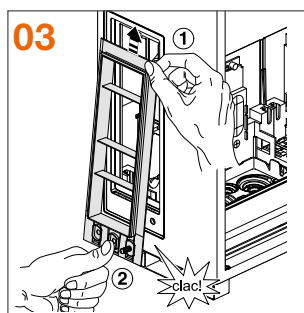
- 5-poliger Sammelschienenverbinder 12 x 5 mm
- RJ45-Buchse Cat. 6a in Schutzklasse 2
- Patchleitung Cat. 5e, FTP-geprüft bis 6 kV
- RJ45-Buchse und Patchleitungen geeignet für den Einsatz im Zählerplatz nach DIN VDE 0603-1
- RfZ-Öffnung nur bei Bauhöhe 1.100 mm vorhanden
- Für die optimale Aufhängung mehrerer Schränke eignet sich die Aufhängeschiene FZ890N



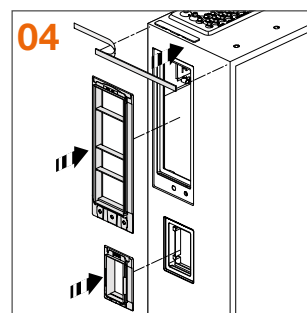
01 Ausbau der Verschlussplatten (RfZ-Verschlussplatte ist nur bei eHZ-Schränken auszubauen)



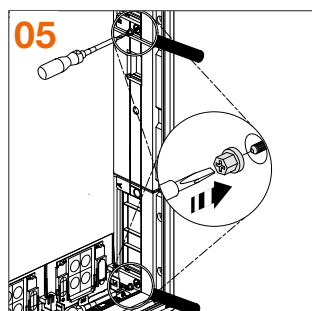
02 Durchstoßen des Isolierprofils für die mechanische Verbindung



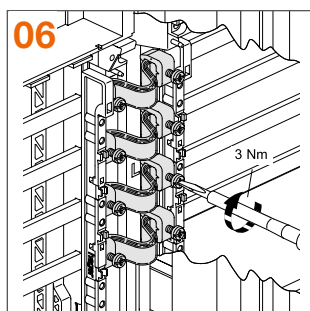
03 Einsetzen des Tunnelschiebers NAR



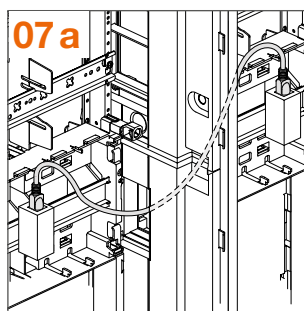
04 Einsetzen der Tunnelschieber AAR und RfZ (bei eHZ) sowie Ankleben der Verbindungsichtung (bei ZM01MS und ZM02MS inkl.)



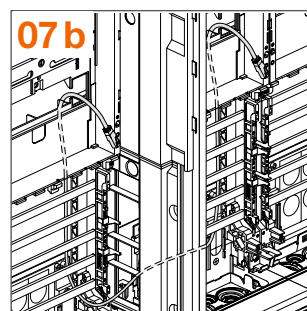
05 Herstellen der mechanischen Verbindung



06 Verbinden der Sammelschienen nach Einrasten der Felder und Entfernen der schwarzen Schottung



07 a) Herstellen der Datenverbindung bei eHZ-Zählerplätzen durch die RfZ-Öffnung

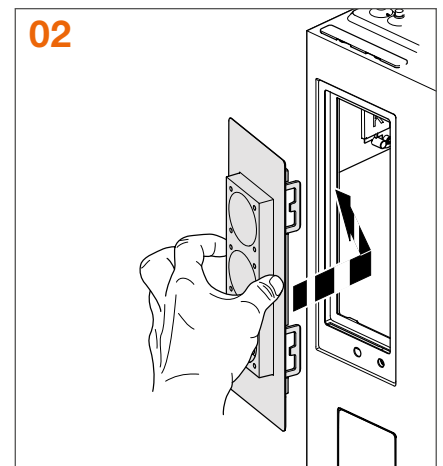
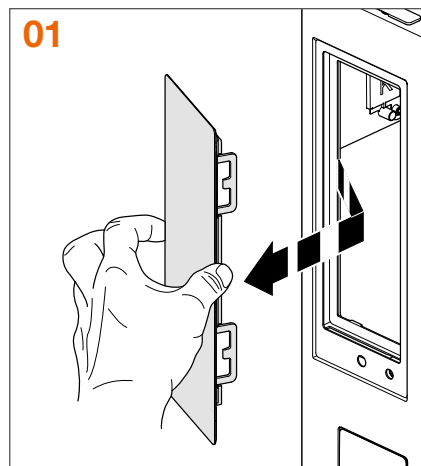
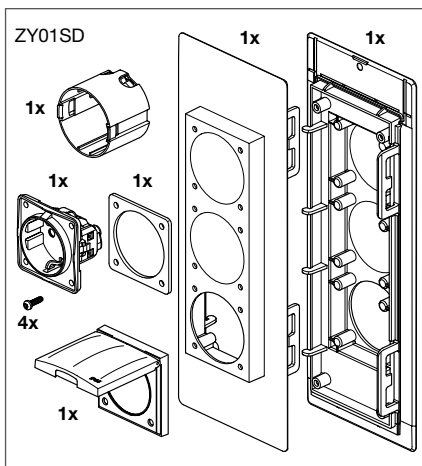


07 b) bei 3-Punkt-Zählerplätzen durch den NAR

Steckdosen zum Anflanschen

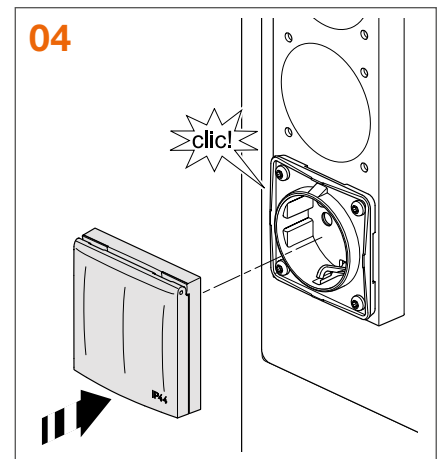
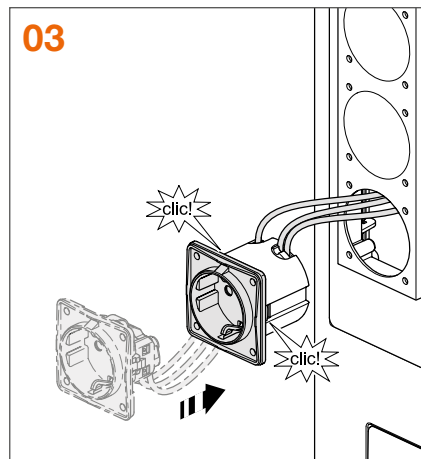
Die Technikzentrale 4.0 erweitert die Möglichkeiten der Energieverteilung – aus dem Inneren des Schrank nach außen. So können bei Bedarf die Öffnungen im anlagenseitigen Anschlussraum (AAR) mit unterschiedlichen Steckdosen bestückt werden. Das erspart das separate Verlegen von Steckdosen, Kabelkanälen oder Unterputzleitungen in der Nähe des Zählerschranks – und spart damit wertvolle Arbeitszeit und Kosten.

Steckdose SCHUKO® 1- bis 3-fach

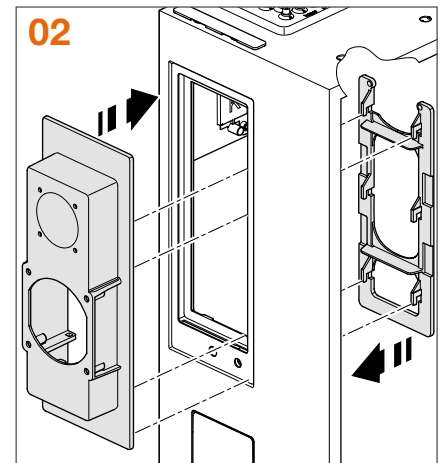
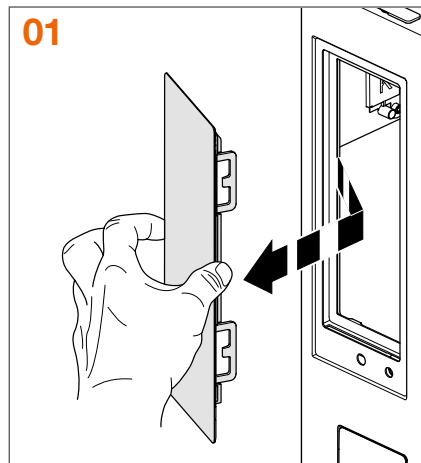
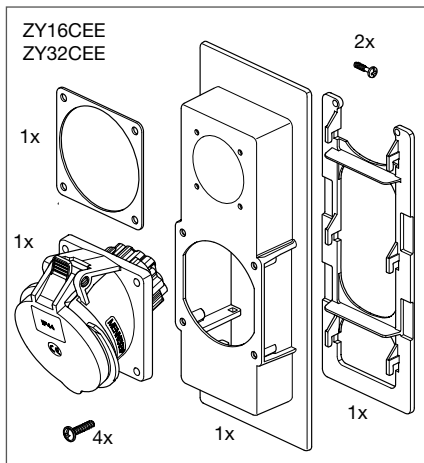


Kompaktsteckdose SCHUKO® mit Klappdeckel **Berker Integro**:

- 01** Abdeckung AAR werkzeuglos öffnen
- 02** Steckdosenflansch einsetzen:
Das Bestückungspaket ZY01SD beinhaltet einen 3-fach-Flansch (rechts und links) mit einer Steckdose SCHUKO®. In den Flansch können optional zwei weitere Steckdosen ZY02SD integriert werden
- 03** Steckdosentöpfe zusammenstecken, verschrauben und verdrahten
- 04** Klappdeckel werkzeuglos aufrasten

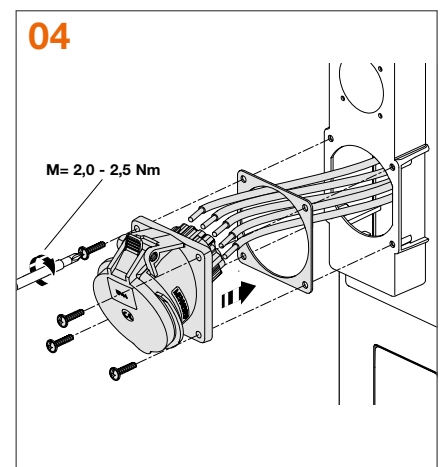
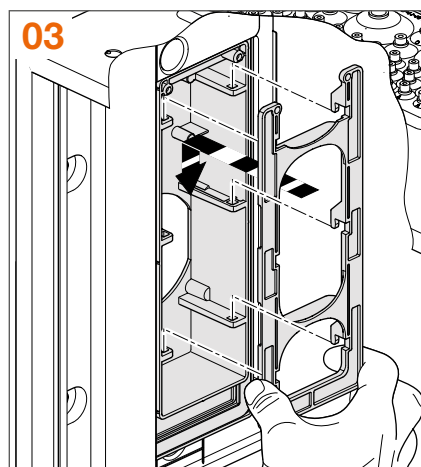


Drehstromsteckdose 16 oder 32 A



Idealer Einbauort der Drehstromsteckdose während der Bauphase oder später für Hobbyraum, Werkstatt oder Garage: die passgenaue CEE-Steckdose 400 V mit 16 A (ZY16CEE) oder 32 A (ZY32CEE).

Die Drehstromdose kann bei Bedarf mit einer Kompaktsteckdose SCHUKO® **Berker Integro** ZY02SD kombiniert werden.



Ihre Vorteile

- Energieverteilung mit Zusatzanwendung
- Kein Verlegen von Unterputzleitungen und Steckdosen
- Kein Verlegen von Kabelkanälen

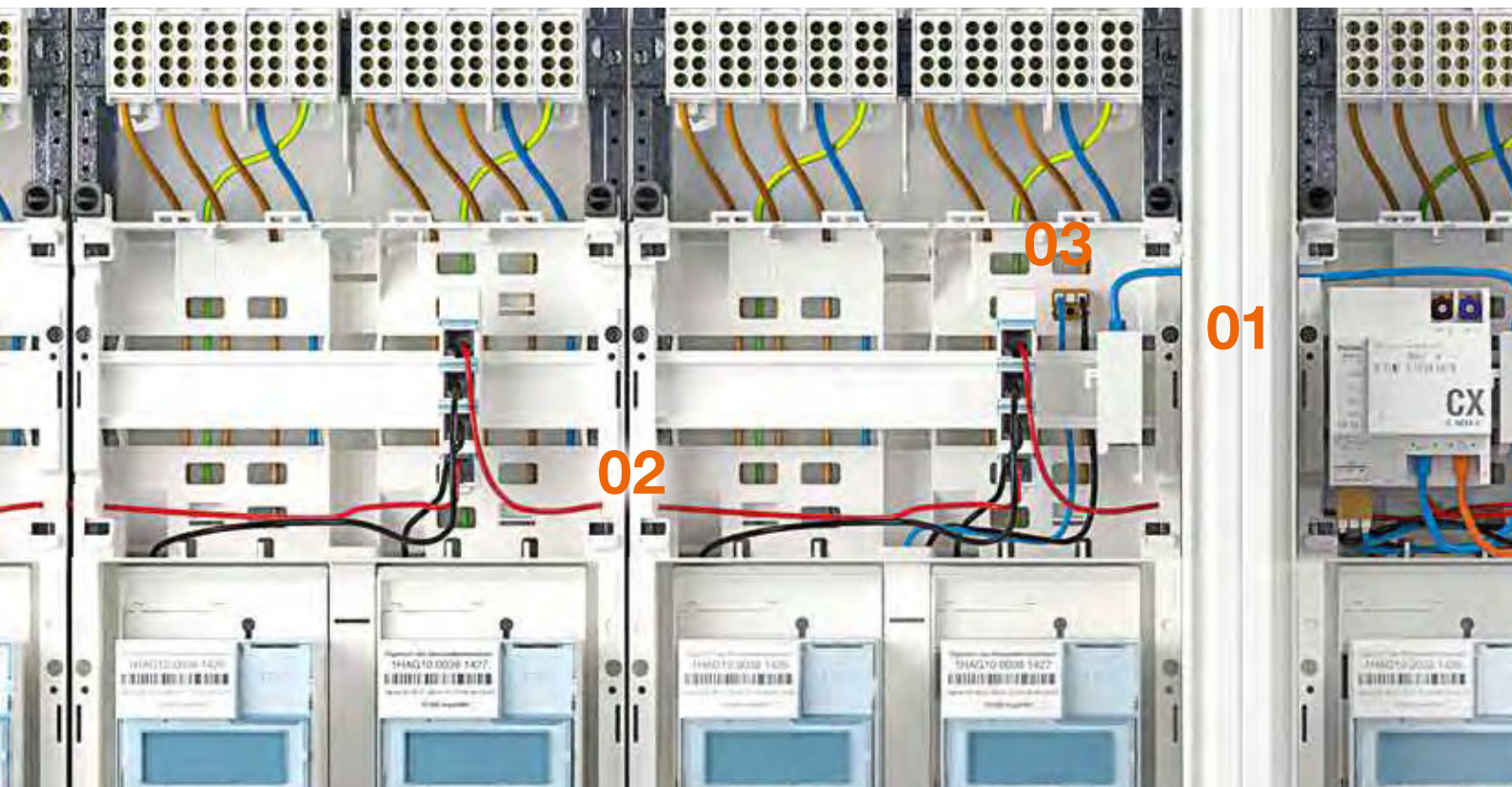


Hinweise

- Im AAR dürfen gemäß der VDE-AR-N 4100 maximal drei Wechselstromkreise abgesichert werden, keine Verbraucher-Drehstromanwendungen. Daher ist die CEE-Steckdose im Verteilerfeld abgesichert
- CEE-Steckdosen dürfen nicht am Multimediafeld eingebaut werden
- Zur Erweiterung mit der ZY02SD müssen die Flansche ausgeschnitten werden

Flexibel auf Draht Neue Leitungswege im RfZ

Mit dem neuen Gehäuse haben wir auch die wichtigsten Leitungswege für Sie „neu verlegt“. Der Raum für Zusatzanforderungen (RfZ) von BKE-I-Zählerplätzen wurde komplett neu gestaltet. So lassen sich die Komponenten des intelligenten Messsystems jetzt noch einfacher fixieren und verdrahten – und damit können Sie die Anforderungen der VDE-AR-N 4100 noch besser erfüllen.



01

RfZ-Durchführung von Schrank zu Schrank

Die neue RfZ-Durchführung bei BKE-I-Zählerplätzen verkürzt die Querverdrahtung von einem Schrank zum nächsten in doppelter Hinsicht: erstens durch kürzere Datenleitungen, zweitens durch weniger Verdrahtungszeit. Auf beiden Seiten der Öffnung können Sie die Leitungen an passgenauen Halterungen fixieren.

02

Querverdrahtung von Feld zu Feld

Auch die Querverdrahtung von Feld zu Feld geht mit der Technikzentrale 4.0 noch leichter von der Hand: dank neuer Leitungswege, die gleichzeitig als praktische Kabelhalterungen dienen. Die neuen Leitungswege befinden sich hinter der Abdeckung, somit ist ein Ausschneiden der Abdeckung nicht mehr notwendig.

03

Neue Parkpositionen für Stecker der Spannungsversorgung

Eine gute Infrastruktur braucht nicht nur schnelle Straßen, sondern auch sichere Parkplätze. Deshalb bietet der neue RfZ neben verbesserten Leitungswegen drei Parkplätze für die Stecker der Spannungsversorgung. Das vereinfacht die Verdrahtung und sorgt für ein noch aufgeräumteres Installationsbild.



Ihre Vorteile

- Schnelle und einfache Umsetzung der Anwendungsregel 4100
- Optimierte Querverdrahtung von Feld zu Feld, z. B. für intelligente Messsysteme
- Praktische Kabelhalterung bei Verlegung von RfZ zu RfZ hinter den Abdeckungen im plombierten Bereich
- Flexible Parkposition für Stecker der Spannungsversorgung
- Neue Abdeckhaube für RfZ



Hinweise

Neu im Sortiment: Patchleitungen für den Einsatz in Zählerschränken nach DIN VDE 0603-100. Jetzt in unserer neuen Bestellhilfe RJ45-Buchse/Patchleitungen auf hager.de/bestellhilfen



Neue Leitungswege für BKE-I-Zählerplätze

Ab sofort gehört das mühselige Verlegen von Leitungen hinter der Zählertragplatte der Vergangenheit an. Durch den neuen frontal zu öffnenden Kabelkanal zwischen den beiden BKE-I-Kassetten legen Sie alle Leitungen bequem von vorne ein. Auch die Nachrüstung von Mess- und Kommunikationsgeräten wird damit einfacher und sicherer.

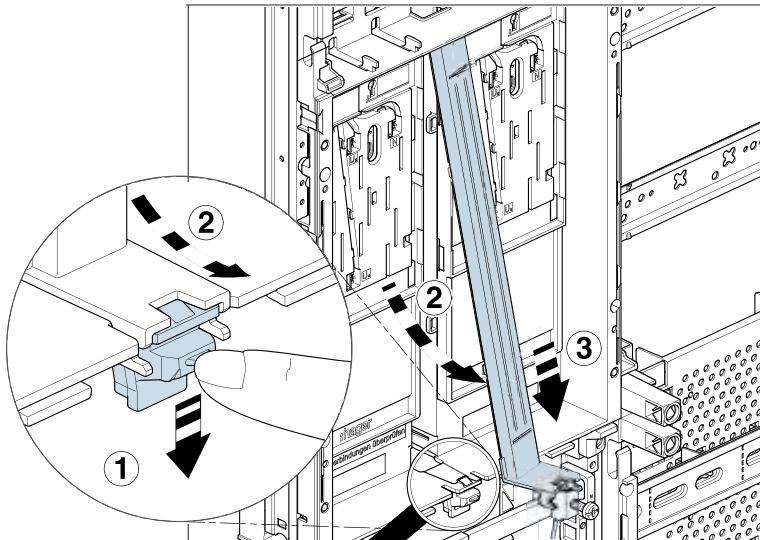


Ihre Vorteile

- Schnelle und einfache Umsetzung der Anwendungsregel 4100
- Frontal zu öffnender Kabelkanal zwischen zwei BKE-I-Kassetten
- Frontseitige Leitungswege
- Bequemes Verlegen der Leitungen von NAR zu RfZ
- Einfache Nachrüstung von Mess-/Kommunikationsgeräten und Spannungsversorgung
- Indirekte Plombierung über Abdeckhaube von NAR
- Einsparen wertvoller Arbeitszeit

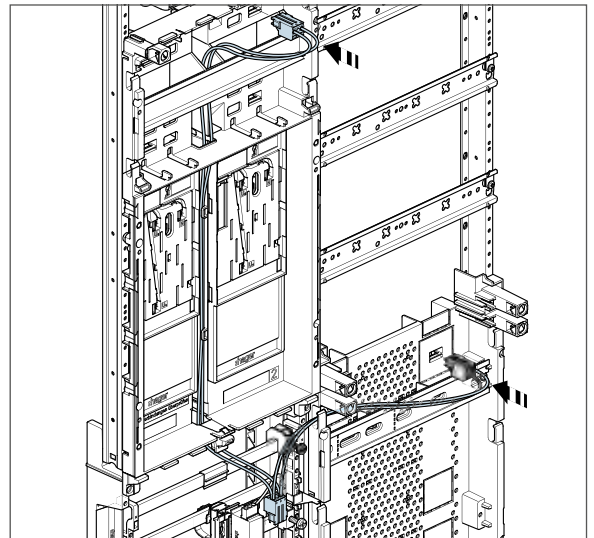


01



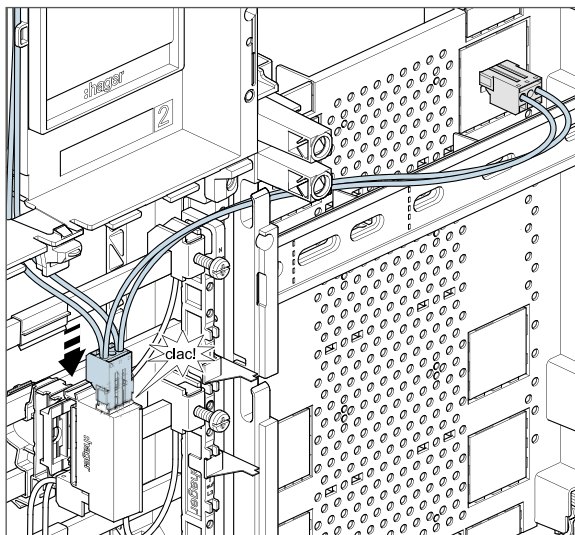
Durch manuelles Lösen der unteren Halterung (1) springt der Kanaldeckel automatisch auf (2) und kann frontal entnommen werden (3).

02



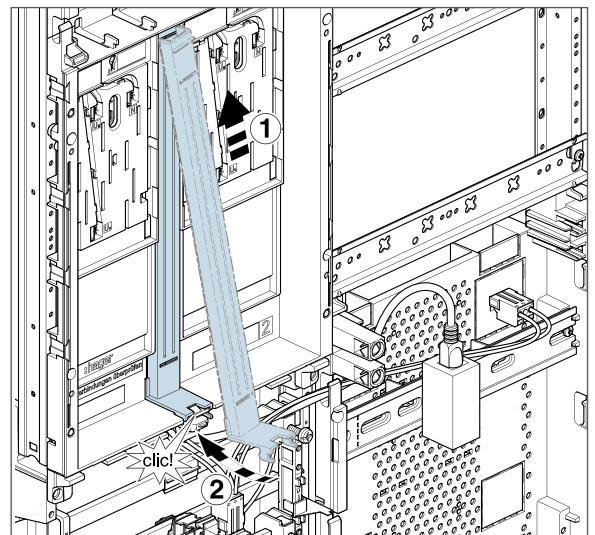
Frontale Leitungsführung der Spannungsversorgung von NAR zu RfZ zwischen den beiden BKE-I-Kassetten.

03



Verbindung von RfZ und APZ mit Hager Patchleitungen durch den frontalen Leitungsweg zwischen den beiden BKE-I-Kassetten.

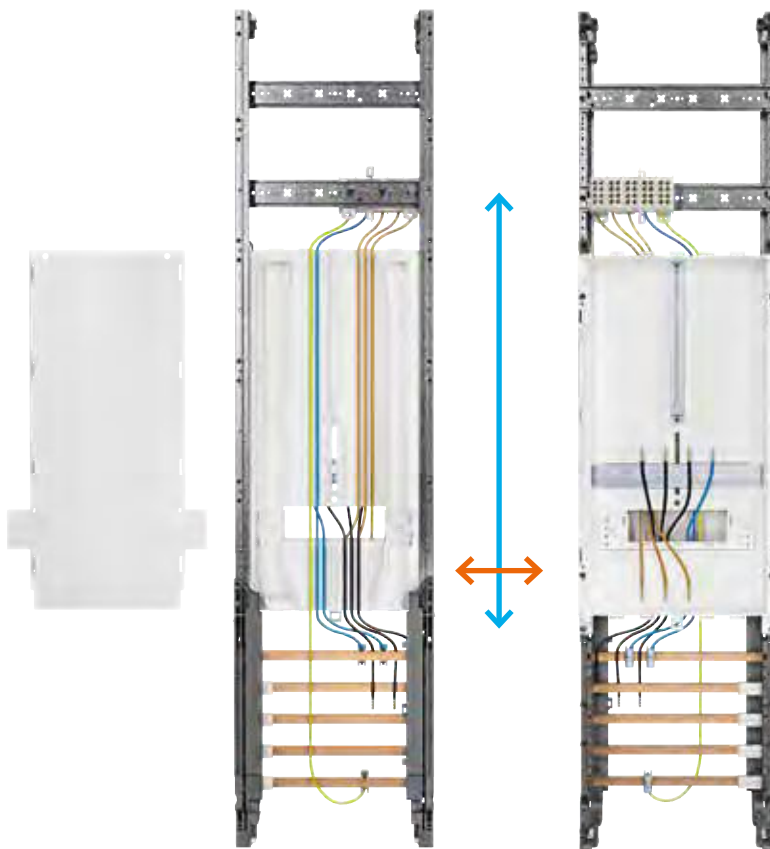
04



Nach der Leitungsverlegung wird der Kanaldeckel oben angesetzt (1) und unten eingerastet (2). Die Plombierung der Kanalabdeckung erfolgt indirekt über die Abdeckhaube des NAR.

Neue Leitungswege für 3-Punkt-Zählerplätze

Bei 3-Punkt-Zählerplätzen lässt sich die neue Technikzentrale einfacher als je zuvor von hinten verdrahten. Neue rückseitige Leitungsführungen für die Längs- und Querverdrahtung machen's möglich: Sie verhindern, dass sich Kabelenden verhaken oder verlieren – und ersparen Ihnen so wertvolle Arbeitszeit.



Rückansicht des 3-Punkt-Zählerfelds mit Kabelrinnen und Abdeckplatte

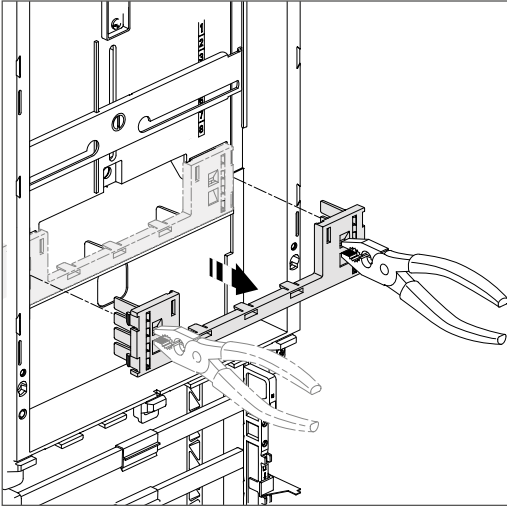
Leitungswege von NAR zu AAR
Leitungswege von Feld zu Feld
(s. Grafik 02 rechts)



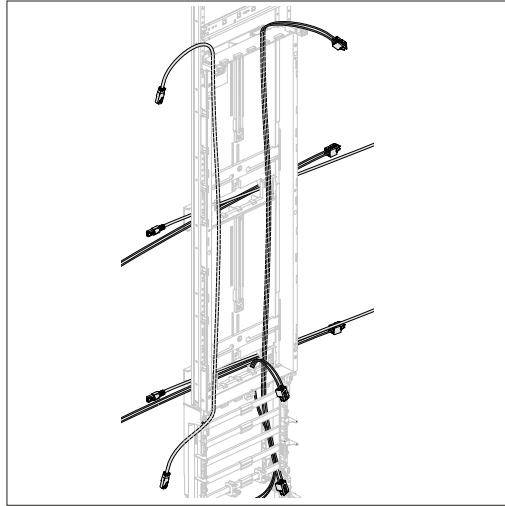
Ihre Vorteile

- Schnelle und einfache Umsetzung der Anwendungsregel 4100
- Optimierte Querverdrahtung von Feld zu Feld, z. B. für intelligente Messsysteme
- Einfaches Führen der Leitungen hinter der Zählertragplatte
- Solide Verschlussplatte zum Verschließen der Kabelwege
- Neue Kabelwege von Feld zu Feld
- Großzügige Öffnung erleichtert die Verdrahtung von vorne
- Größe der Öffnung für Zähleranschluss kann nach individuellen Anforderungen variiert werden

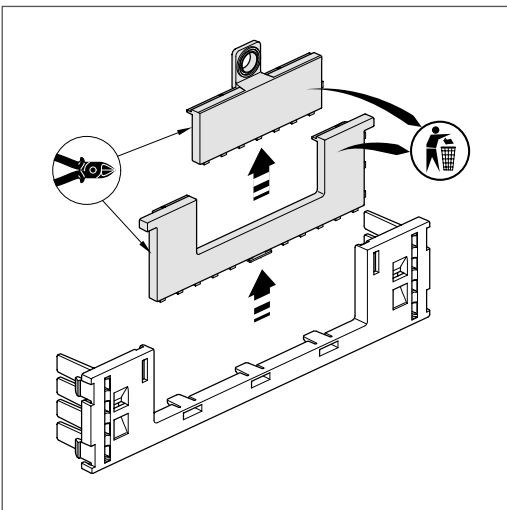
01



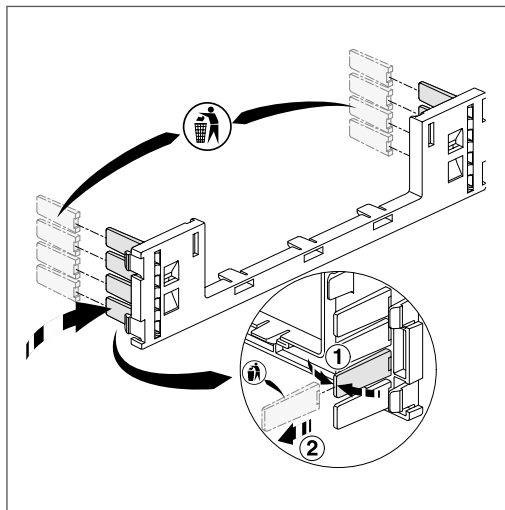
02



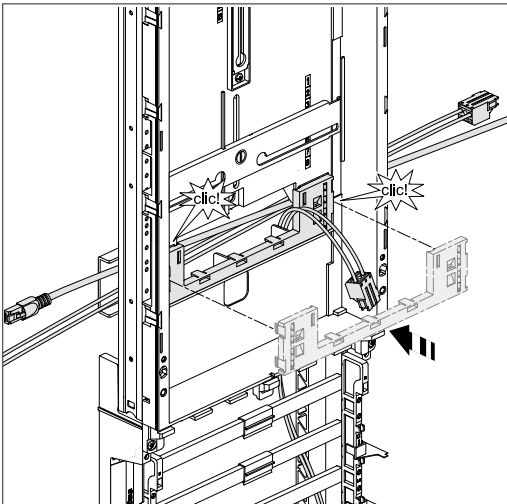
03



04



05



01 Lösen der vormontierten Verschlussplatte

02 Verdrahtungsvarianten

03 Variationsmöglichkeiten für die Verschlussplatte

04 Ausbrechen der seitlichen Berührungsschutzrippen bei Querverdrahtung Feld/Feld

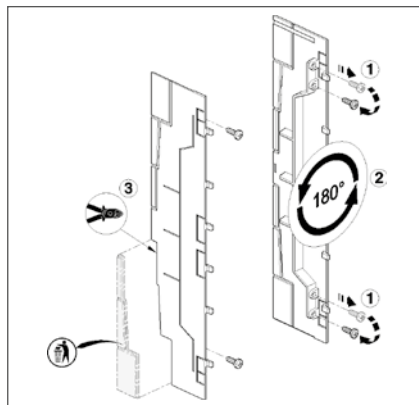
05 Montage der individuell angepassten Verschlussplatte

Perfekt abgeschottet

Wo Strom fließt, müssen nicht nur sichere Verbindungen geschaffen werden, sondern auch schutzisolierte Bereiche zuverlässig abgeschottet werden. Die Technikzentrale 4.0 meistert beides mit Bravour: Zur Abschottung von Feldern mit ungezähltem Strom brauchen Sie ab sofort nur noch drei Schottungsvarianten. Das vereinfacht Planung und Logistik und spart wertvolle Installationszeit.

NEU: Abschottung für NAR

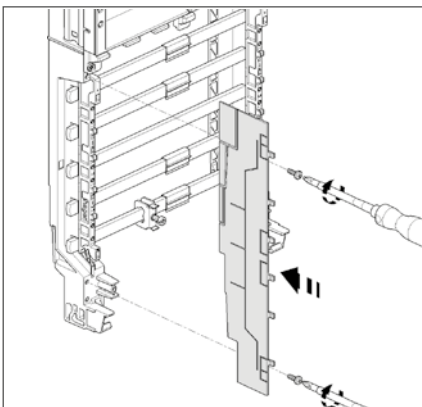
Für den netzseitigen Anschlussraum NAR können Sie jetzt auf unsere neue Universal-Abschottung ZZ01N zurückgreifen, die sich sowohl rechts als auch links einsetzen lässt.



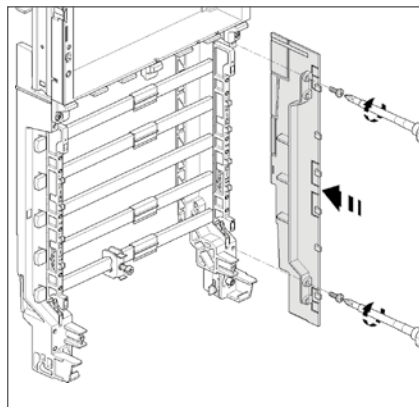
ZZ01N:

Je nach Montage rechts oder links ist Folgendes zu beachten:

1. Versetzen der vormontierten Schrauben
2. Drehen der Abschottung
3. Ausbrechen des jeweiligen Ausschnitts



Montage links



Montage rechts

NEU: Abschottungs- pakete für Multimedia-, Zähler- und Verteilerfeld

Für die seitliche Abschottung stehen
Ihnen zwei Produktreferenzen zur
Verfügung:



ZZ11A

Abschottung univers Z, senkrecht für
Bauhöhen 950 und 1.100 mm



ZZ14A

Abschottung univers Z senkrecht für
Bauhöhen 1.250 und 1.400 mm



Ihr Vorteil

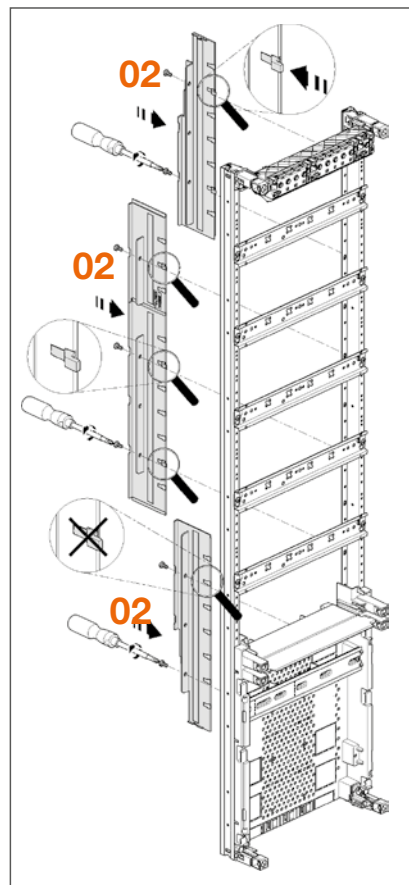
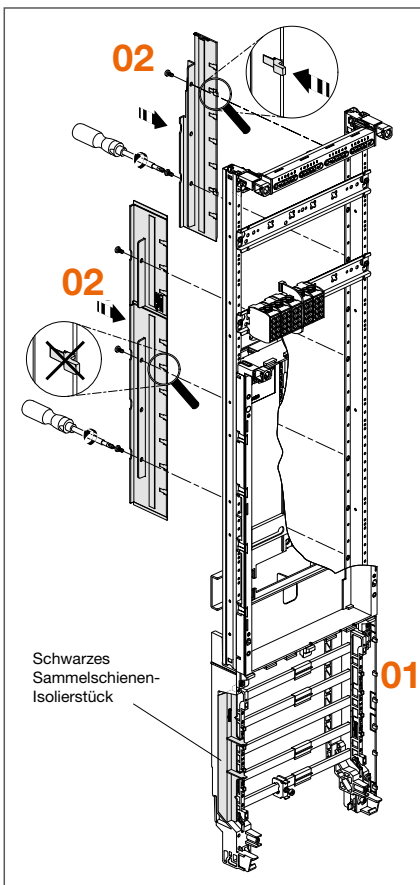
Nur noch drei Referenzen für
alle Anwendungsbereiche



Hinweise

- Verschraubung ZZ11A und ZZ14A erfolgt rückseitig
- Montage der Stifte bei ZZ11A und ZZ14A notwendig zur Fixierung der Abdeckhauben
- Der APZ muss nur dann zusätzlich abgeschottet werden, wenn er Teil eines Multimediafelds ist
- Die Abschottungen sind immer am Verteiler- oder Zählerfeld zu befestigen

Montage der Abschottungspakete ZZ11A und ZZ14A



01
Die Abschottungen für den NAR werden immer am NAR befestigt und sind nur zu anliegenden Feldern ohne Sammelschienen notwendig. Ist keine NAR-Abschottung gefordert, müssen die schwarzen Sammelschienen-Isolierstücke montiert werden.

02
Je nach Bauhöhe ist Paket ZZ11A oder ZZ14A auszuwählen. Die seitliche Abschottung ist nur dann notwendig, wenn sich neben einem Zählerfeld oder einem Verteilerfeld ein Leerfeld oder Multimediafeld befindet.

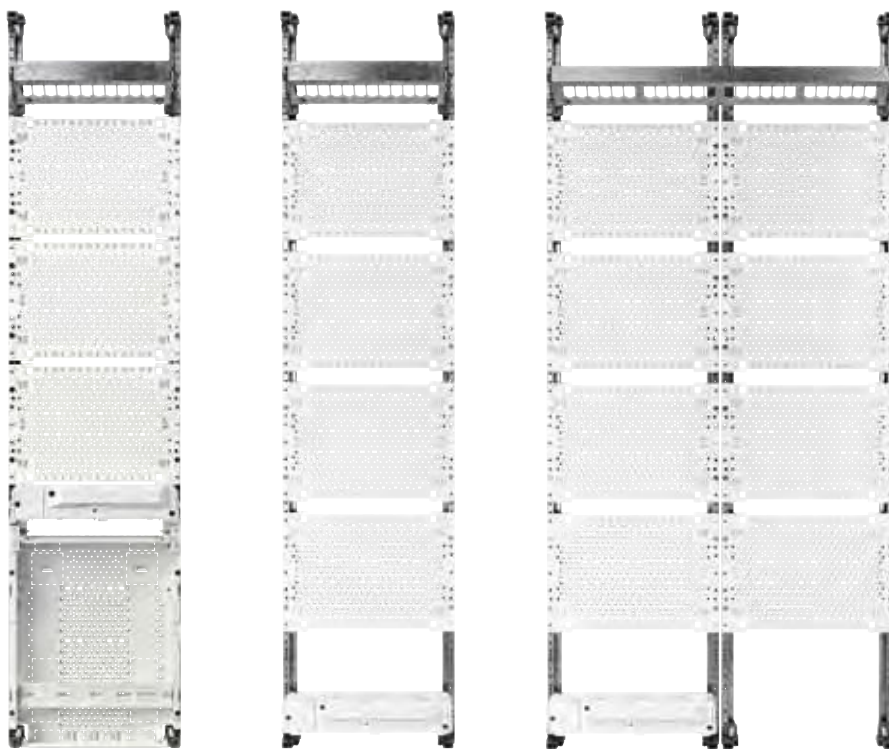
Abschottung zwischen	NAR					
ZTP	✓	ZTP				
AAR	✓	✓	AAR			
APZ	✓	✓	✓	APZ		
RFZ	✓	✓	✓	✓	RFZ	
VF	Im Lieferumfang	✓	Nicht erforderlich	✓	✓	VF
MM	Zu bestellen			Im Lieferumfang		

✓ Diese Abschottungen sind bauseitig im System univers Z vormontiert. Es ist keine weitere Abschottung erforderlich.

Im Lieferumfang: Die Abschottung ist im Lieferumfang der Referenz enthalten, jedoch noch nicht werksseitig montiert.

Das neue Multimediafeld

Die neuen Multimediafelder sind vollständig aus Kunststoff aufgebaut. Die segmentierten Lochplatten bieten maximalen Installationskomfort, da sie sich individuell platzieren, kombinieren und bestücken lassen. Die neuen Multimediafelder erhalten Sie in drei bedarfsgerechten Ausführungen.



1-feldig mit APZ unten und Patch-Panel oben

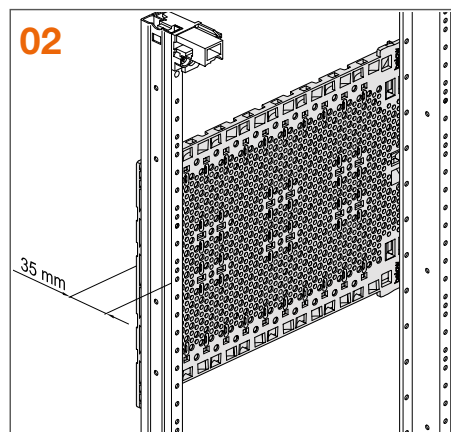
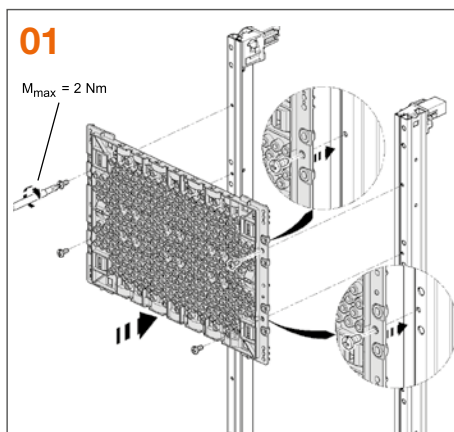
1-feldig mit 3-fach-Steckdose unten und Patch-Panel oben

2-feldig mit 3-fach-Steckdose unten im linken Feld und Patch-Panel oben durchgängig



Ihre Vorteile

- Vereinfachte Verdrahtung und flexiblere Leitungsführung
- Segmentierter Aufbau der Kunststoffplatten
- Erweiterter Verdrahtungsraum hinter den Lochplatten
- Serienmäßiger Leitungsabgang durch Kabelbinderösen
- Frei positionierbare Gerätehalter für alle Multimedia-komponenten



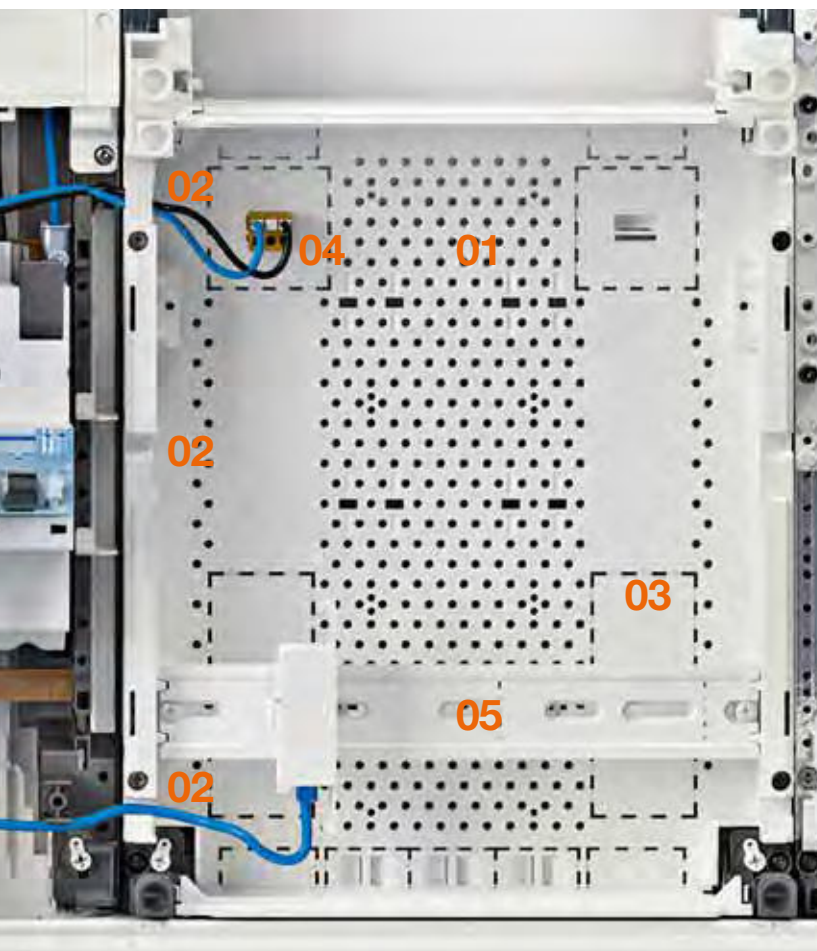
01
Flexibles Versetzen der Lochplatten durch Lösen der vier Verschraubungen

02
Erweiterter Verdrahtungsraum durch frontseitige Montage. Zur Erweiterung des Verdrahtungsraums vor den Lochplatten können diese auch hinter den Tragschienen montiert werden.

Perfekt isoliert

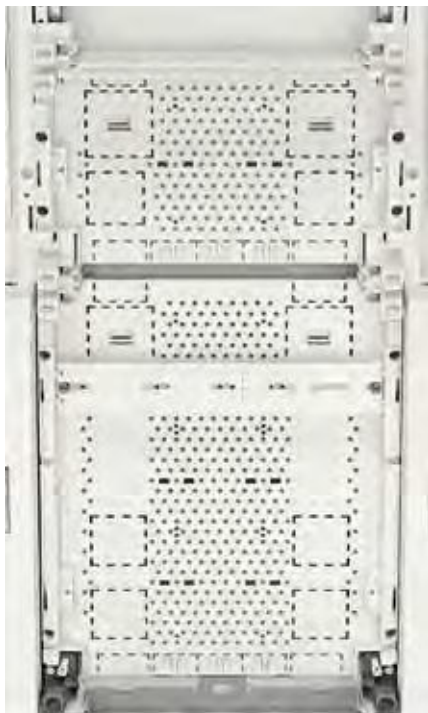
Der neue APZ

Die Technikzentrale 4.0 verbindet hohen Installationskomfort mit maximaler Arbeitssicherheit: Der neue APZ ist aus Kunststoff gefertigt und komplett schutzisoliert. Viele konstruktive Verbesserungen erleichtern Ihnen die Montage.

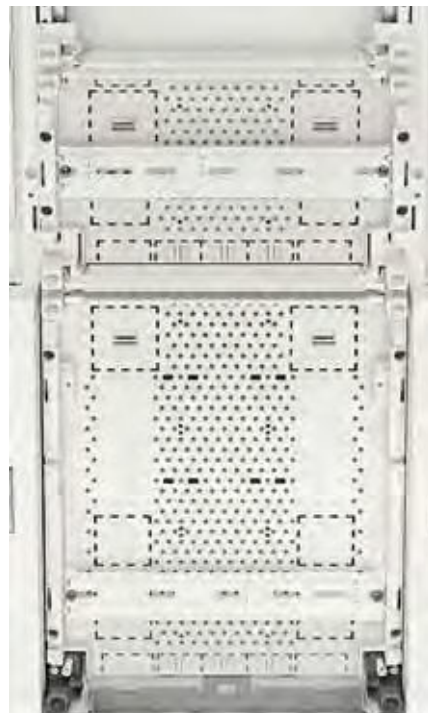


Der neue Abschlusspunkt Zählerplatz (APZ)

- 01 Schutzisoliertes Kunststoffgehäuse**
Keine separaten vertikalen Abschottungen mehr nötig
- 02 Je drei seitliche Leitungseinführungen**
Dienen gleichzeitig als Kabelhalterung
- 03 Ausbrechbare Kabeldurchführungen**
An der Rückseite des APZ
- 04 Zwei Parkpositionen**
Zur Fixierung der Spannungsversorgung
- 05 Verstellbare Hutschiene**
 - Befestigungsposition: vorgelagert an Originalposition oder auf der Rückwand
 - Individuell dimensionierbar dank vorgeprägter Bruchkanten



06



07

Erweiterungsmodul aus Kunststoff ZY150RFZ

06 Zur Erweiterung des APZ
auf 450 mm Höhe

07 Separat nutzbar als zusätz-
licher RfZ mit 150 mm Höhe



Ihre Vorteile

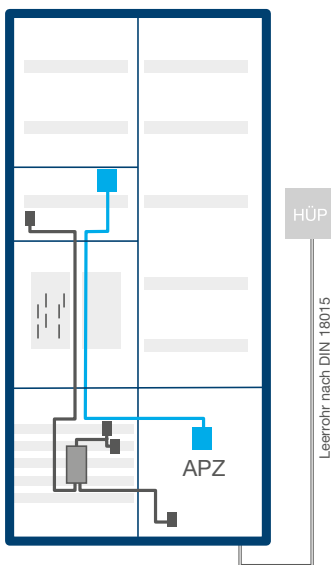
Schutzisolierter Aufbau:

- keine separate Abschottung notwendig
- Geräte müssen nicht mehr schutzisoliert aufgebaut werden
- strukturierte Umsetzung der Anwendungsregel 4100 durch Parkposition für Stecker der Spannungsversorgung und Kabelführung von NAR zu APZ

Verdrahtung leicht gemacht






Die Technikzentrale 4.0 ist perfekt auf die Umsetzung der VDE-AR-N 4100:2019-04 abgestimmt – sowohl für BKE-I- als auch für 3-Punkt-Zählerplätze. Unsere Skizzen zeigen Ihnen exemplarische Verdrahtungsmöglichkeiten im Überblick.

Einfamilienhaus

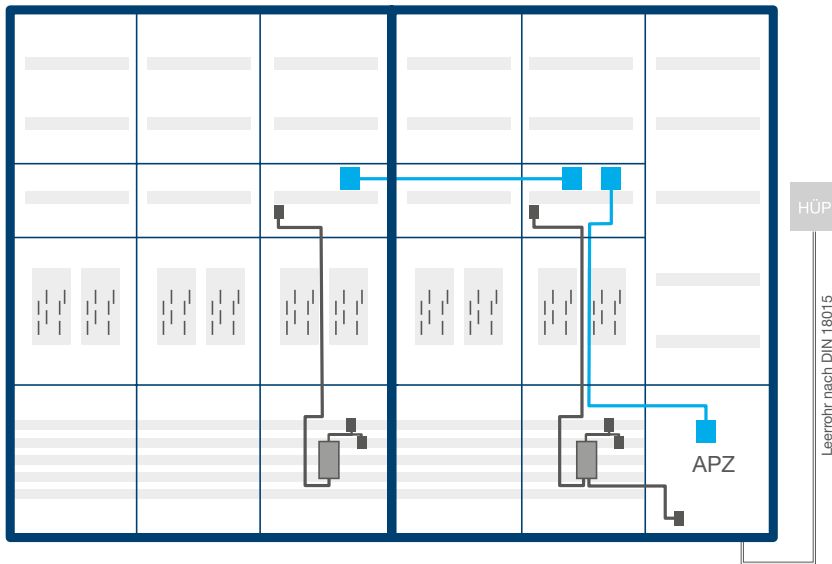


BKE-I-Zählerplatz

Bei BKE-I-Zählerplätzen erfolgt die Verbindung vom RfZ zum APZ jetzt durch den frontalen Kabelkanal zwischen den beiden BKE-I-Kassetten. Dank neuer schutzisolierter Patchleitungen können die Leitungen durch den NAR geführt werden. Die Leitungsführung vom NAR zum APZ erfolgt durch die dafür vorgesehenen Kabeleinführungen am APZ, die Verbindung von Feld zu Feld durch den RfZ.

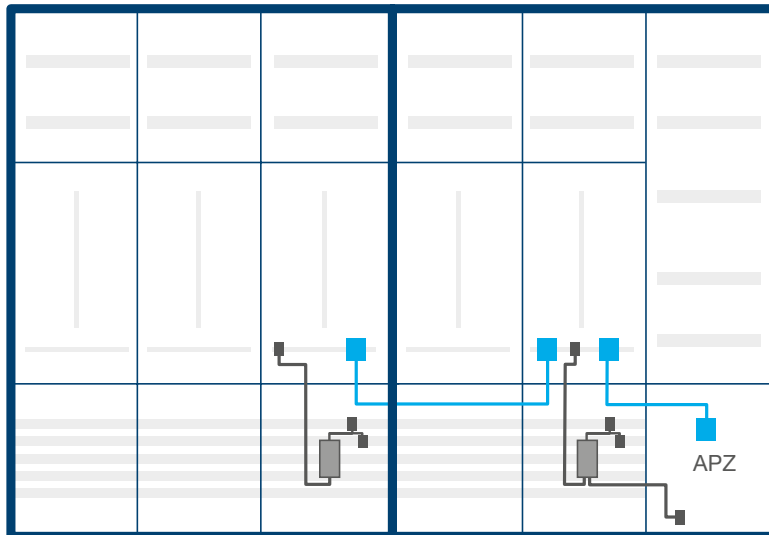
-  Spannungsversorgung
-  RJ45-Buchse mit Patchleitungen
-  Sicherungsbox 1 A/25 kA oder LS-Schalter 6 A/25 kA
-  Wird vom Elektrohandwerker vorbereitet.
-  Smart-Meter-Gateway im RfZ und Router im APZ werden vom Messstellenbetreiber beim Anschluss des Messsystems gesetzt

Mehrfamilienhaus



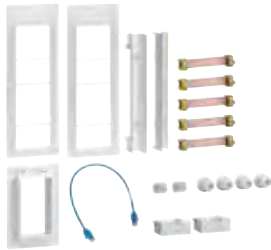
BKE-I-Zählerplatz

Bei BKE-I-Mehrschrank-Anlagen kann jetzt die neue RfZ-Öffnung für die Daten-Verbindung von Schrank zu Schrank genutzt werden.



3-Punkt-Zählerplatz

Auch bei 3-Punkt-Zählerplätzen ermöglicht die neue Patchleitung die Schrank/Schrank-Verbindung durch den NAR. Rückseitige Kabelkanäle und die vergrößerte Öffnung der Zählertragplatte vereinfachen die Leitungsführung vom Zählerfeld zum NAR. Die Verbindung von NAR zu APZ erfolgt durch die dafür vorgesehenen Leitungseinführungen, die Verbindung von Feld zu Feld durch die neuen seitlichen Leitungswege hinter der Zählertragplatte.



ZM01MS

Verbindungssatz, univers Z, Schrank/Schrank

Eigenschaften:

- für universZ Schränke
- Verbinder flexibel, zum Verbinden der Sammelschienen zwischen 2 Schränken
- für die elektrische, mechanische und Datentechnische Verbindung zwischen 2 Zählerschränken
- ZM01MS geeignet für den Einsatz bei eHZ bestehend aus: 1x ZM15S inkl. Tunnelschieber NAR, 1xTunnelschieber RfZ (FZ366N) und 1x Tunnelschieber AAR (FZ365N), sowie 2x RJ45-Buchse (ZZ45WAN2PP) und 1x Patchleitung 400 mm (ZZ45WAN040)
- ZM02MS geeignet für den Einsatz bei 3-Punkt bestehend aus: 1x ZM15S inkl. Tunnelschieber NAR, 1x Tunnelschieber AAR (FZ365N), sowie 2x RJ45-Buchse (ZZ45WAN2PP) und 1x Patchleitung 1.500 mm (ZZ45WAN150)

Bezeichnung	VPE	PrGr	Preis	Best.Nr.
Verbindungssatz,universZ,eHZ,Schrank/Schrank	1	H017	149,60 €/St ★	ZM01MS
Verbindungssatz,universZ,3P,Schrank/Schrank	1	H017	150,90 €/St ★	ZM02MS



FZ366N

Tunnelschieber, RfZ, horizontal, Schrank IP44/54

Eigenschaften:

- zum isolierten Durchführen von Leitungen

Bezeichnung	VPE	PrGr	Preis	Best.Nr.
Tunnelschieber,universZ,RfZ,IP44/54	1	H106	6,70 €/St ★	FZ366N



FZ365N

Tunnelschieber AAR + NAR, horizontal, Schrank IP44/54

Eigenschaften:

- zum isolierten Durchführen von Leitungen und Sammelschienen

Bezeichnung	VPE	PrGr	Preis	Best.Nr.
Tunnelschieber, univers,IP44/45	1	H106	11,10 €/St	FZ365N



ZM15S

Schrank-Sammelschienenverbinder, flexibel

Eigenschaften:

- für Schränke IP44, IP45 und Anschlusssockel
- Verbinder flexibel, zum Verbinden der Sammelschienen zwischen 2 Schränken

Bezeichnung	VPE	PrGr	Preis	Best.Nr.
S-Schienenverb., universZ,5pol.,12x5mm	1	H017	61,40 €/St	ZM15S

Berührungsschutzabdeckung für Verteiler, perforiert

Breite installiertes Produkt:

250 mm

Eigenschaften:

- Abdeckungen für APZ-Raum
- mit perforierten Geräteschlitzten

Bezeichnung	Höhe	VPE	PrGr	Preis	Best.Nr.
Berühr.schutz.abd.,univ.Z,300x250mm,perf.	300 mm	1	H111	28,40 €/St ★	US21AP
Berühr.schutz.abd.,univ.Z,450x250mm,perf.	450 mm	1	H111	38,90 €/St ★	US31AP



US21AP

Berührungsschutzabdeckung für eHZ-Zusatzraum (RfZ)

Eigenschaften:

- Breite installiertes Produkt:

250 mm

Bezeichnung	VPE	PrGr	Preis	Best.Nr.
Abdeckung,univ.Z,150x250mm,geschlossen, RfZ	1	H017	16,20 €/St ★	ZU63EA



ZU63EA

Verschlussplatte Zähler für 3-Punkt-Befestigung, geschlossen, mit Plombierung

Breite installiertes Produkt:

200 mm

Eigenschaften:

- Farbe: RAL9010 (reinweiß)
- für Zählerplätze mit 3-Punkt-Befestigung

Bezeichnung	VPE	PrGr	Preis	Best.Nr.
Verschlussplatte 3-Pkt.,universZ,geschl.	1	H020	15,60 €/St ★	ZU98



ZU98



ZY01SD

Steckdosenflansch, Schuko-Steckdose oder CEE-Steckdose

Eigenschaften:

- Für den Einsatz an der AAR-Schranköffnung
- CEE-Steckdosen dürfen nicht am Multimediafeld eingebaut werden!
- CEE-Steckdosen sind im Verteilerfeld abzusichern, nicht im AAR
- Bei Anschluss der SCHUKO®-Kompaktsteckdosen im AAR ist die Anzahl der Verbraucherstromkreise zu beachten
- ZY01SD bestehend aus: 1x Steckdosenflansch rechts, 1x Steckdosenflansch links und 1x SCHUKO®-Kompaktsteckdose Berker Integro mit Klappdeckel
- ZY16CEE bestehend aus: 1x Steckdosenflansch rechts/links und 1x 16 A CEE Steckdose
- ZY32CEE bestehend aus: 1x Steckdosenflansch rechts/links und 1x 32 A CEE Steckdose
- ZY02SD Einzelsteckdose zur Erweiterung der ZY01SD, ZY16CEE und ZY32CEE

Bezeichnung	VPE	PrGr	Preis	Best.Nr.
Steckdosenflansch,universZ,SCHUKO®	1	H017	38,70 €/St ★	ZY01SD
Steckdosenflansch,universZ,16A CEE	1	H017	64,50 €/St ★	ZY16CEE
Steckdosenflansch,universZ,32A CEE	1	H017	78,40 €/St ★	ZY32CEE
Nachrüstpaket,univ.Z,SCHUKO®	1	H017	20,30 €/St ★	ZY02SD



ZY150RFZ

RfZ Montagefeld mit Hutschiene

Eigenschaften:

- für die Erweiterung des 300 mm APZ
- nutzbar als zusätzlicher 150 mm RfZ

Bezeichnung	VPE	PrGr	Preis	Best.Nr.
RfZ Montagefeld,universZ,150x250mm	1	H020	97,90 €/St ★	ZY150RFZ



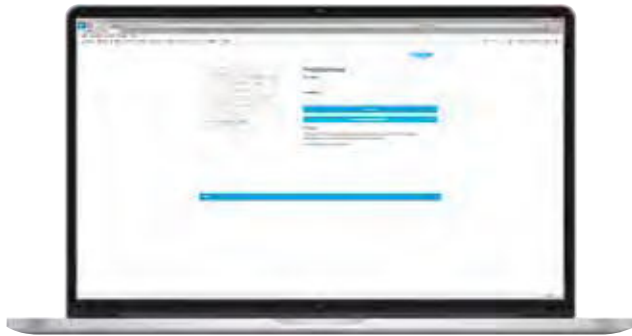
ZZ11A

Abschottung

Eigenschaften

- ZZ01N für die Abschottung des NAR
- zwischen Zählerplatz und seitlichem Leerfeld: ZZ11A + ZZ01N oder ZZ14A + ZZ01N
- zwischen Verteilerfeld und Leerfeld oder Verteilerfeld und Multimedia-Feld: ZZ11A oder ZZ14A
- ZZ11A für die Bauhöhen 950 und 1.100 mm
- ZZ14A für die Bauhöhen 1.250 und 1.400 mm

Bezeichnung	VPE	PrGr	Preis	Best.Nr.
Abschottung,universZ,NAR	1	H017	9,30 €/St ★	ZZ01N
Abschottung,universZ,senkrecht, 950 und 1100 mm	1	H017	23,40 €/St ★	ZZ11A
Abschottung,universZ,senkrecht, 950 und 1100 mm	1	H017	30,20 €/St ★	ZZ14A



ZPlan Zielgenau planen

Der Zählerplatz-Konfigurator ZPlan hilft Ihnen bei der individuellen und normgerechten Planung von Zähleranlagen für Innen- und Außenanwendung. Jetzt neu mit Wandleranlagen und Direktbestellbarkeit beim Großhändler Ihrer Wahl.
hager.de/ZPlan

Zählerplatzlisten für unterwegs

Unsere bewährten Zählerplatzlisten helfen Ihnen ganz einfach, Komplettschränke und Komplettfelder nach regionalen Vorgaben zu finden – schnell und zuverlässig anhand von Planungsbeispielen und immer aktuell auf hager.de/ZPL.



Hager Tipps bringen Licht ins Dunkel

Einfach und praxisorientiert: Unsere Hager Tipps erklären komplexe technische Themen vor dem Hintergrund der aktuellen Normenlage auf kompakte und verständliche Weise. hager.de/tipps

Produktinformation Sammelschienenverbinder SAVE

Die schnellste Sammelschienenverbindung zweier Felder erfolgt über den SAVE. Erfahren Sie alles darüber in der Produktinformation.
hager.de/ZZ55SAVE



Hinweis:

Die Anwendungsregel VDE-AR-N 4100:2019-04 können Sie käuflich erwerben:

VDE-Verlag GmbH
Bismarckstraße 33
10625 Berlin

:hager

Hager Vertriebsgesellschaft mbH & Co. KG
Zum Gunterstal
66440 Blieskastel

hager.de

:hager

B.
Berker

ELCOM.