

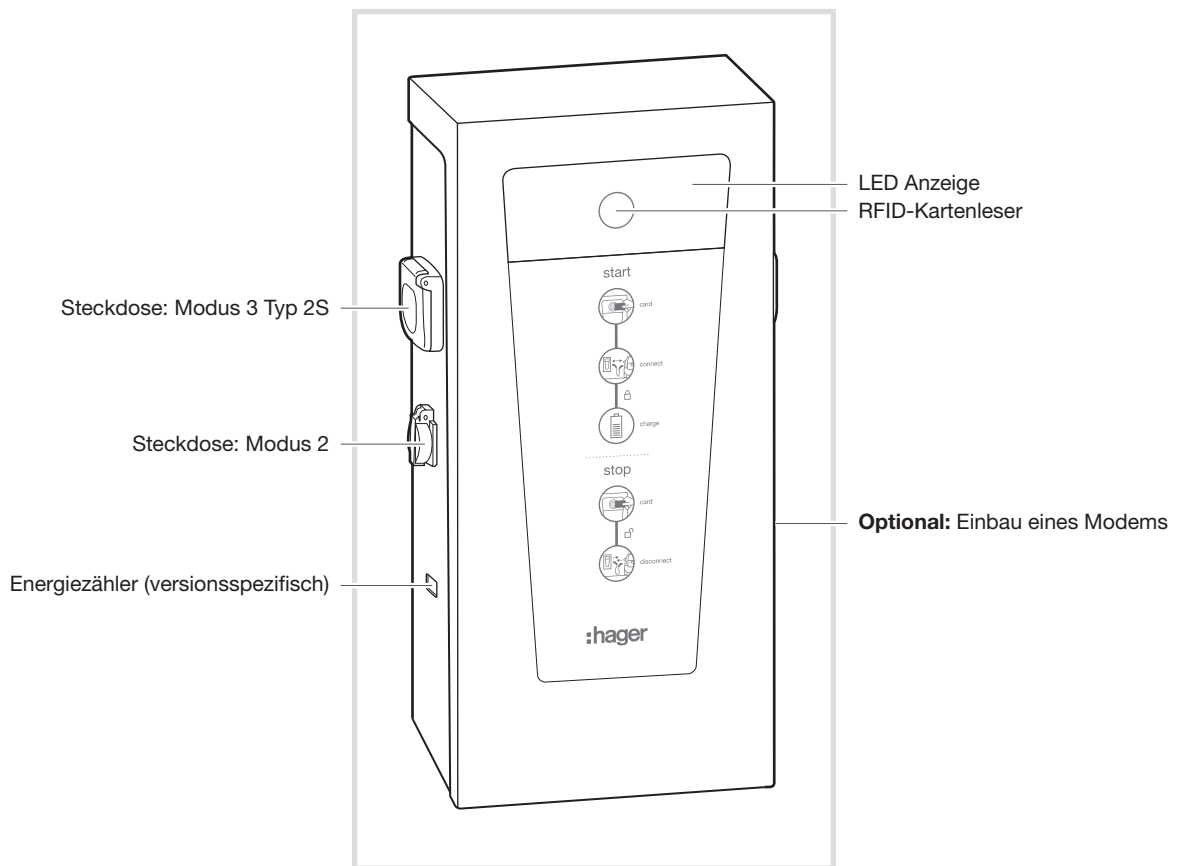
6LE005088B

## Hager witty park XEV6xx

### 1. Erste Vorsichtsmaßnahmen

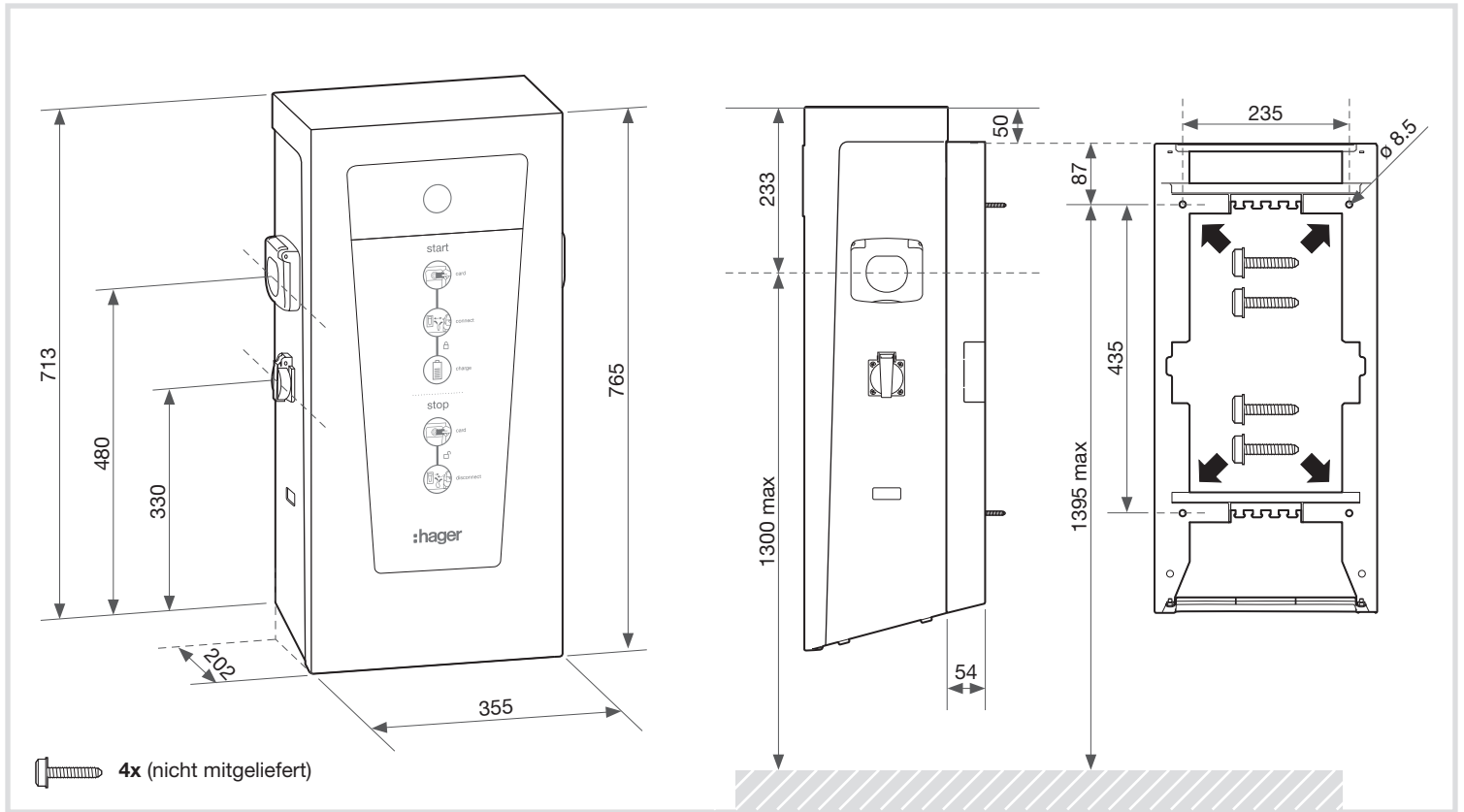
Siehe Wartungshandbuch vor dem Start der Installation der Ladestation. Einbau und Montage dürfen nur durch eine Elektrofachkraft gemäß den einschlägigen Installationsnormen des Landes erfolgen. Schutzmaßnahme SELV beachten.

### 2. Allgemeine Beschreibung

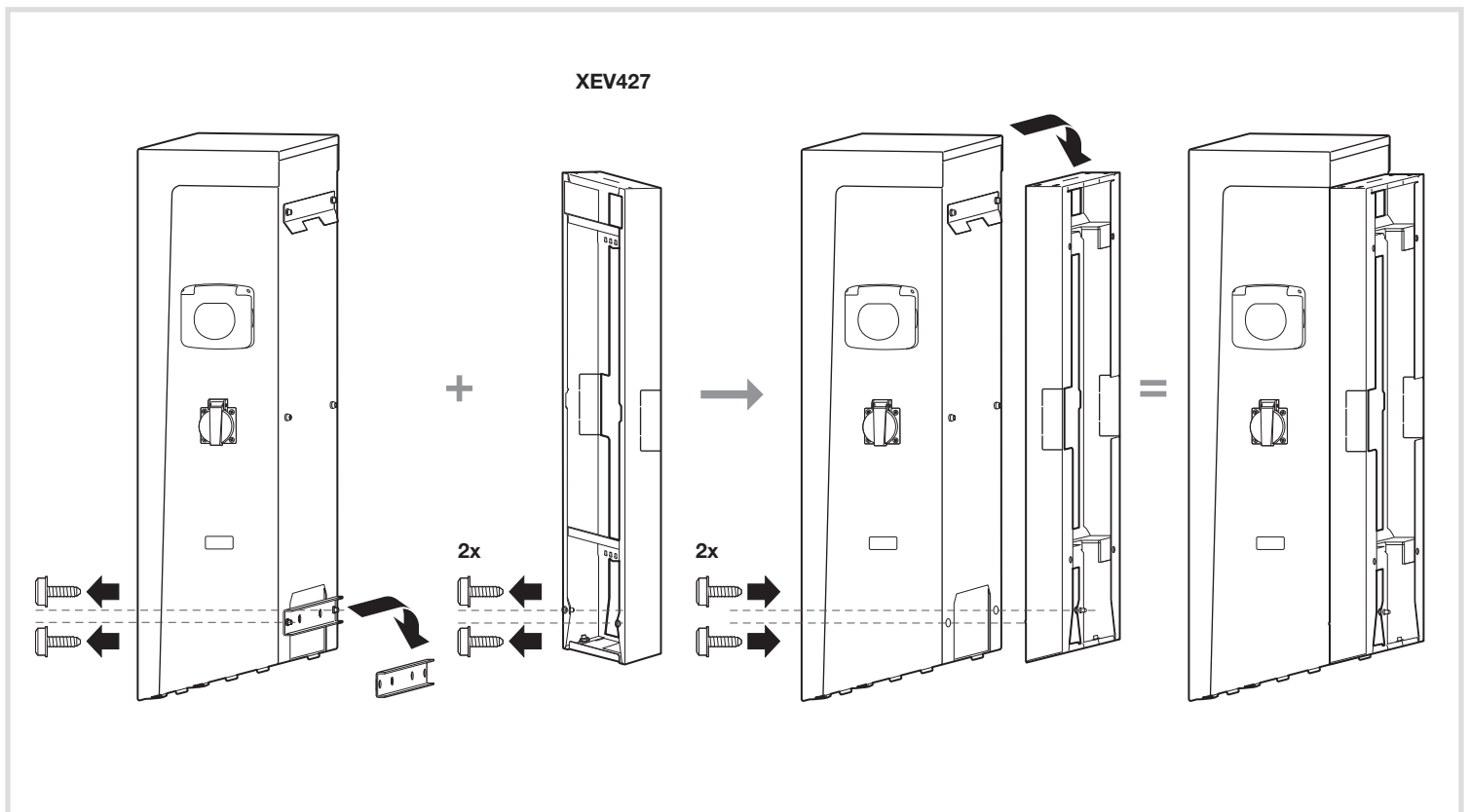


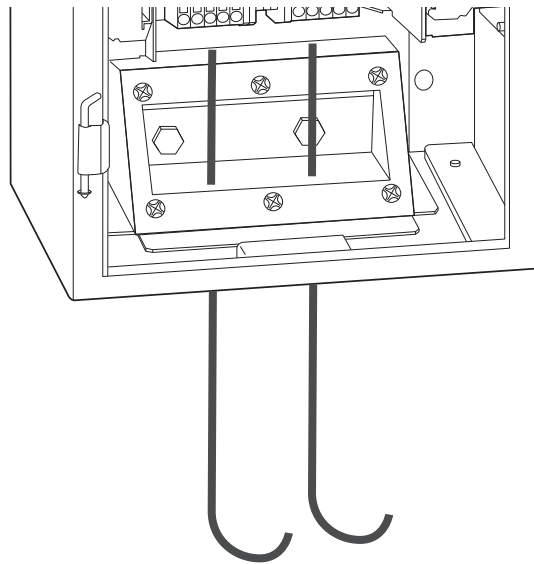
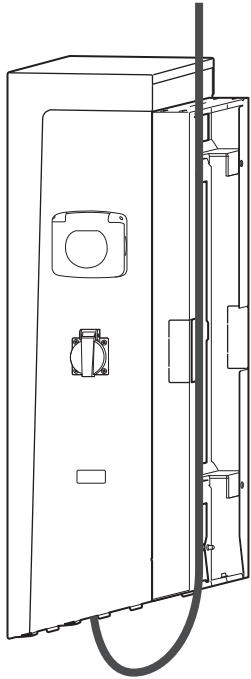
## Wandmontage mit XEV427

Diagramme zur Wandbohrung mit Verdrahtungsraum auf der Rückseite für XEV427



## Installation der Halterung






### 3. Technische Daten

<b>Umweltbedingungen</b>	
<b>Temperatur</b>	-25°C bis +40°C
<b>Feuchtigkeit</b>	5% bis 95%
<b>Schutz</b>	IP 54 – IK 10
<b>Elektrische Eigenschaften</b>	
<b>Spannung</b>	230V / 400V (3-phasige Version) +/- 10%
<b>Frequenz</b>	50 Hz +/- 1%
<b>Maximale Strombelastung</b>	32A - 7kW (1-phasige Version) / 32A - 22kW (3-phasige Version)
<b>Elektrische Schutzklasse</b>	Klasse 1
<b>Mechanische Eigenschaften</b>	
<b>Gewicht</b>	30 kg
<b>Höhe</b>	765 mm
<b>Breite</b>	355 mm
<b>Tiefe</b>	202 mm

### 4. Vorsichtsmaßnahmen zur Montage



Siehe Wartungshandbuch vor dem Start der Installation der Ladestation. Einbau und Montage dürfen nur durch eine Elektrofachkraft gemäß den einschlägigen Installationsnormen des Landes erfolgen. Schutzmaßnahme SELV beachten.

Alle Informationen, die sich auf die Installation beziehen (Montage, elektrische Verbindung und Konfiguration), Verbindung mit den Servern, sowie die Nutzung und Wartung der Terminals, werden im USB-Schlüssel geliefert, der mit den Terminals und auf der Hager-Webseite Ihres Landes bereitgestellt werden.



**Korrekte Entsorgung dieses Produkts**  
(Elektromüll).



**(Anzuwenden in den Ländern der Europäischen Union und anderen europäischen Ländern mit einem separaten Sammelsystem).**

Die Kennzeichnung auf dem Produkt bzw. auf der dazugehörigen Dokumentation gibt an, dass es nach seiner Lebensdauer nicht zusammen mit dem normalen Hausmüll entsorgt werden darf. Entsorgen Sie dieses Gerät bitte getrennt von anderen Abfällen, um der Umwelt bzw. der menschlichen Gesundheit nicht durch unkontrollierte Müllbeseitigung zu schaden. Recyceln Sie das Gerät, um die nachhaltige Wiederverwertung von stofflichen Ressourcen zu fördern.

Private Nutzer sollten den Händler, bei dem das Produkt gekauft wurde, oder die zuständigen Behörden kontaktieren, um in Erfahrung zu bringen, wie sie das Gerät auf umweltfreundliche Weise recyceln können.

Gewerbliche Nutzer sollten sich an ihren Lieferanten wenden und die Bedingungen des Verkaufsvertrags konsultieren. Dieses Produkt darf nicht zusammen mit anderem Gewerbemüll entsorgt werden.

Verwendbar in ganz Europa € € und in der Schweiz