

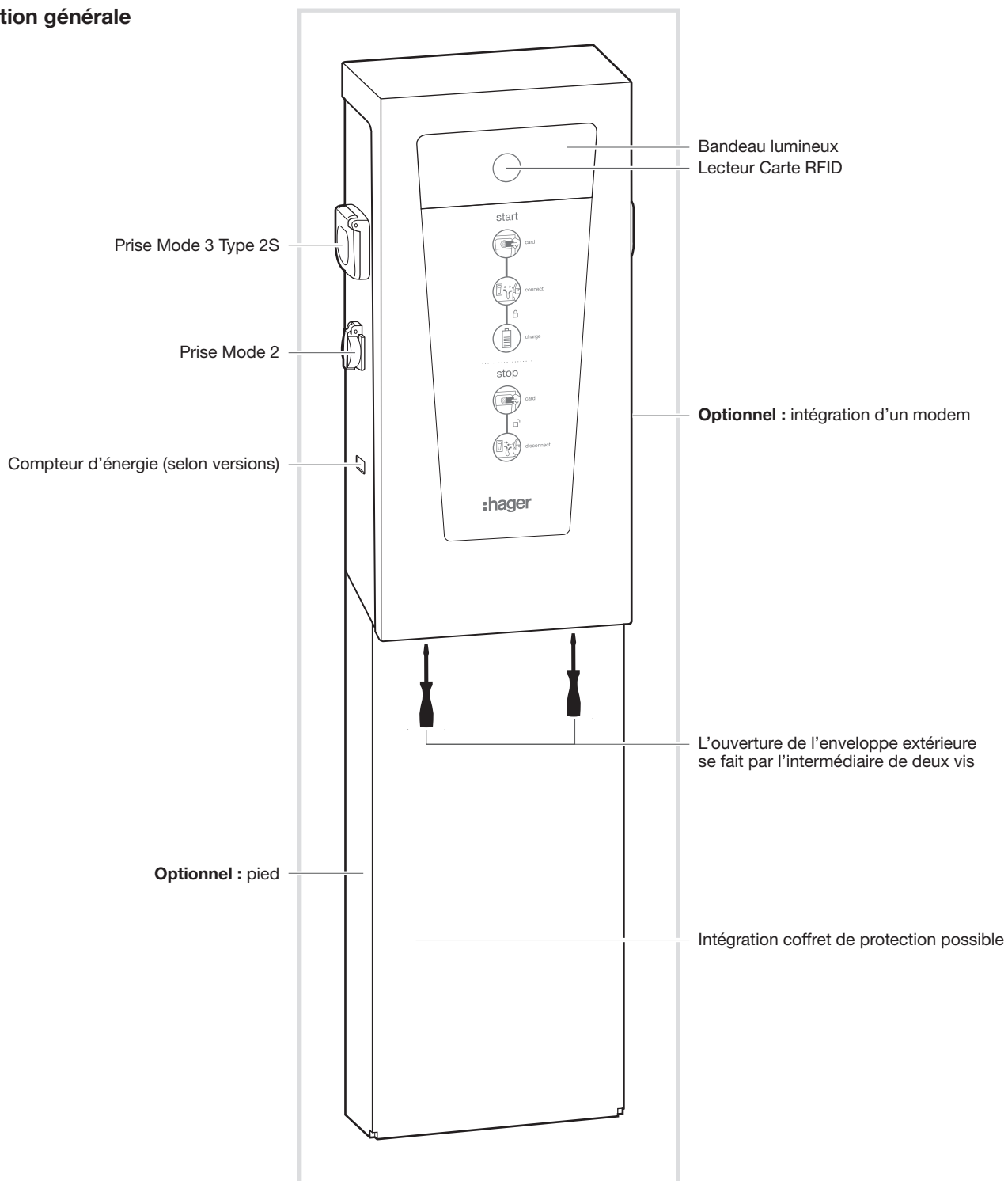
6LE002985C

## Witty Light commercial XEV6xx

### 1. Précautions initiales

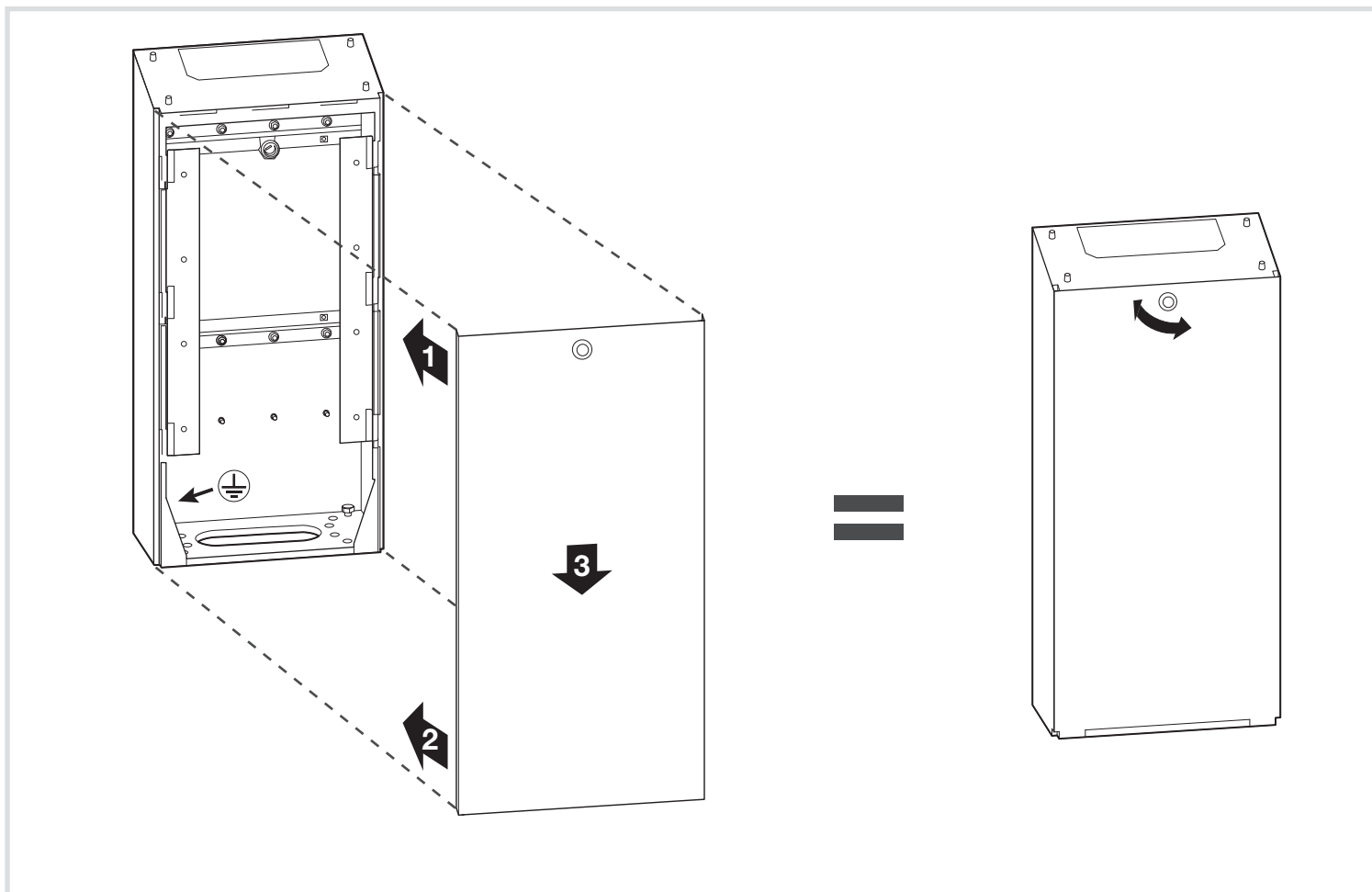
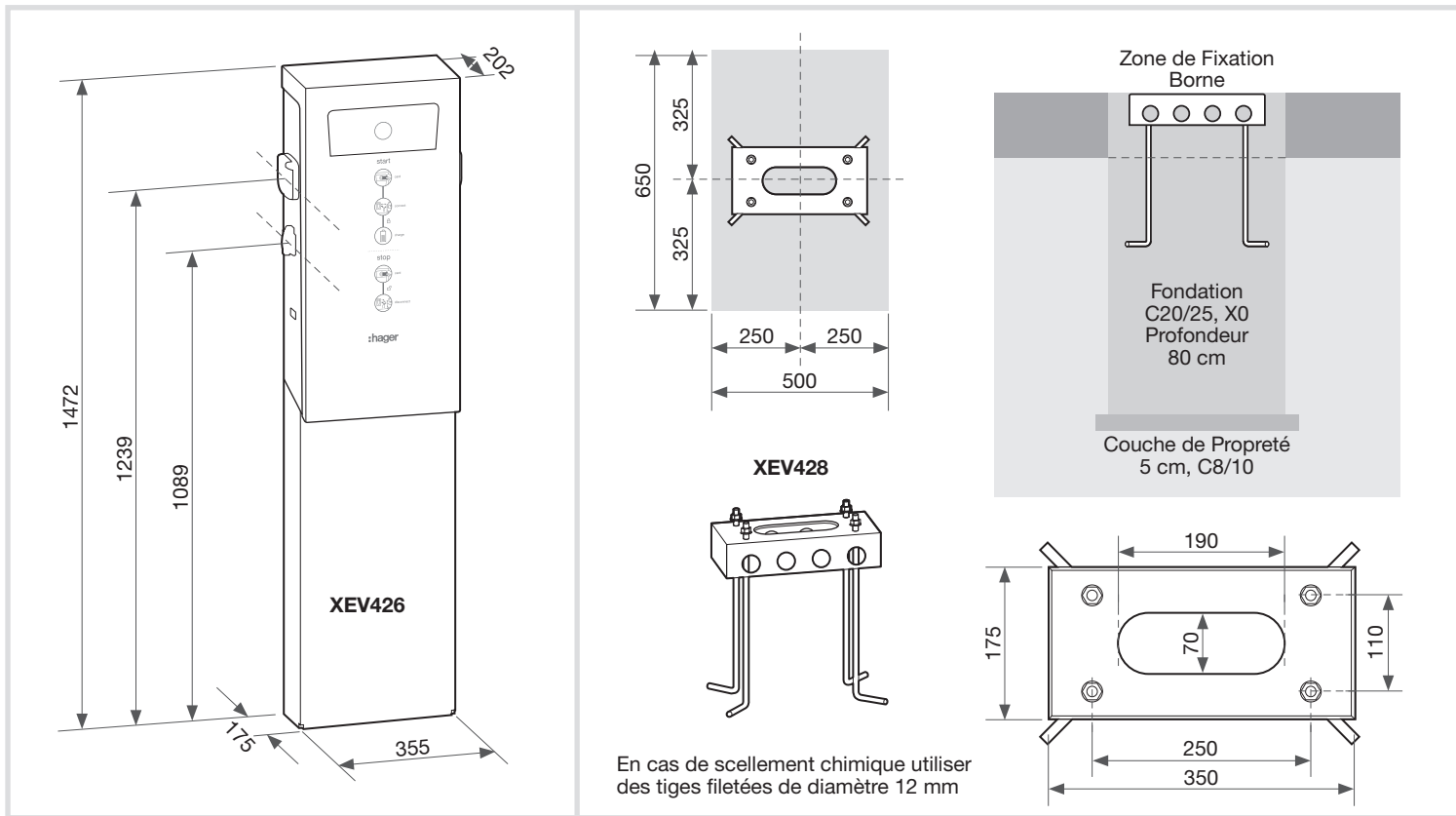
Avant tout montage d'une borne de recharge veuillez vous référer au manuel de maintenance. Appareil à installer uniquement par un installateur électricien selon les normes d'installation en vigueur dans le pays. Respecter les règles d'installation TBTS.

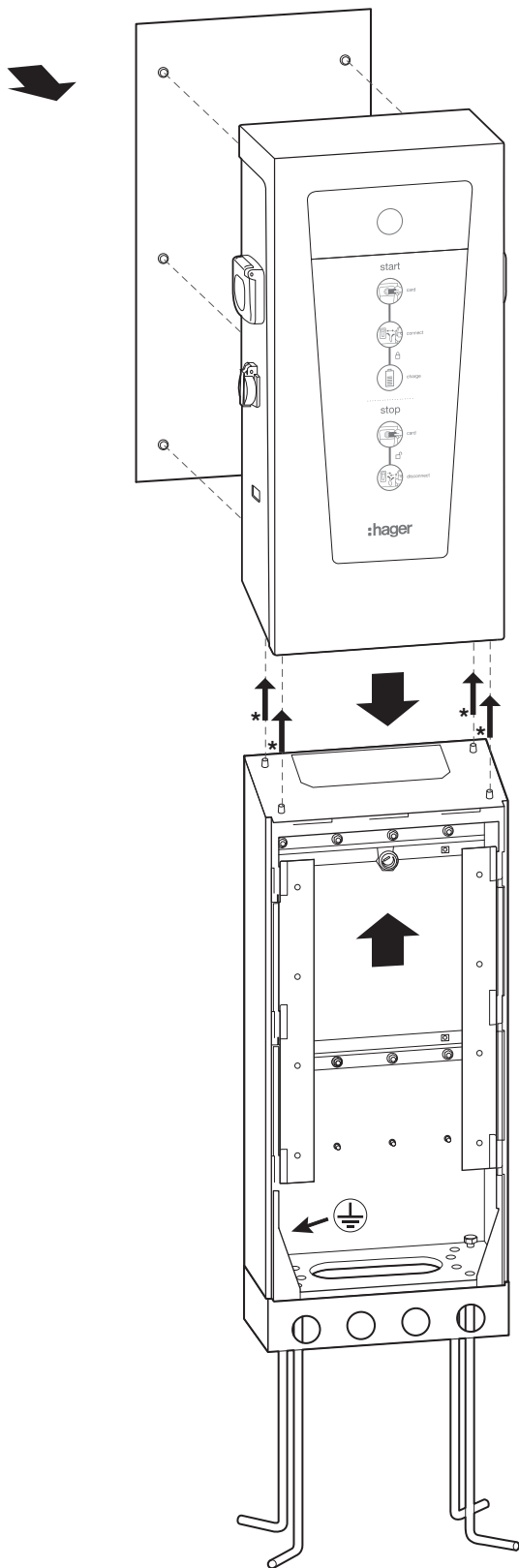
### 2. Description générale



**Montage sur pied avec XEV426 et XEV428**

**Schémas d'installation au sol XEV426 + XEV428**

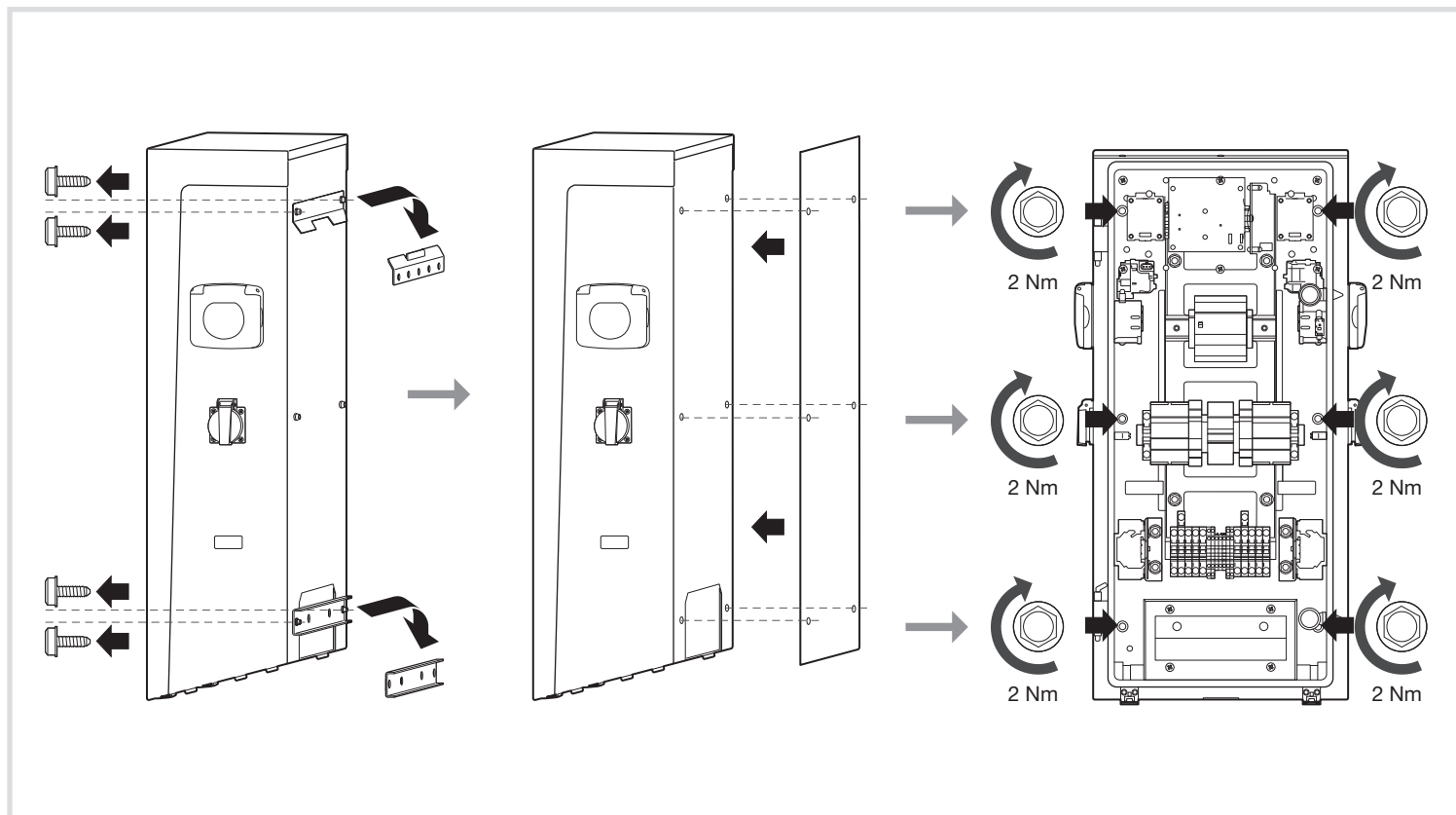




**!** La fixation de la borne sur le pied **DOIT** se faire **AVANT** la fixation du coffret vector. La liaison équipotentielle à la terre doit être réalisée entre la borne, le pied et le socle.

\* Le vissage se fait par le dessous





### 3. Précautions de montage



Avant tout montage d'une borne de recharge veuillez vous référer au manuel de maintenance. Appareil à installer uniquement par un installateur électricien selon les normes d'installation en vigueur dans le pays. Respecter les règles d'installation TBTS.

Toutes les informations relatives à l'installation (montage, branchement électrique et paramétrage), à la connexion aux serveurs ainsi qu'à l'utilisation et à la maintenance des bornes sont présentes dans la clé USB fournie avec les bornes et sur le site internet Hager de votre pays.



**Comment éliminer ce produit**  
(déchets d'équipements électriques et électroniques).

(FR)

**(Applicable dans les pays de l'Union Européenne et aux autres pays européens disposant de systèmes de collecte sélective).**

Ce symbole sur le produit ou sa documentation indique qu'il ne doit pas être éliminé en fin de vie avec les autres déchets ménagers. L'élimination incontrôlée des déchets pouvant porter préjudice à l'environnement ou à la santé humaine, veuillez le séparer des autres types de déchets et le recycler de façon responsable. Vous favoriserez ainsi la réutilisation durable des ressources matérielles.

Les particuliers sont invités à contacter le distributeur leur ayant vendu le produit ou à se renseigner auprès de leur mairie pour savoir où et comment ils peuvent se débarrasser de ce produit afin qu'il soit recyclé en respectant l'environnement.

Les entreprises sont invitées à contacter leurs fournisseurs et à consulter les conditions de leur contrat de vente. Ce produit ne doit pas être éliminé avec les autres déchets commerciaux.

Utilisable partout en Europe  et en Suisse