

6LE003353B

Connection single/three-phase
Alimentation mono-/triphasee
Anschluss ein-/dreiphasig

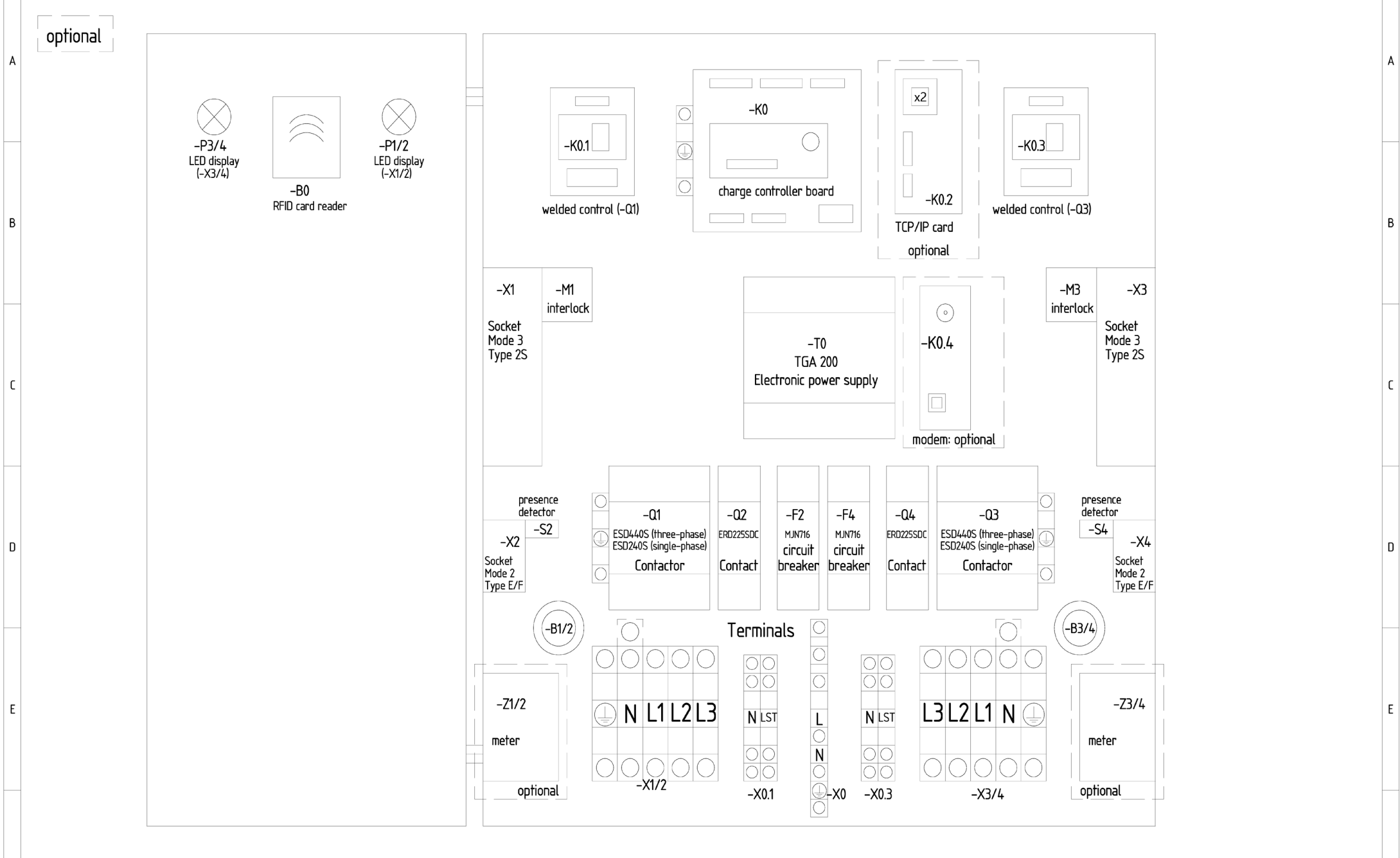
Connection detection of welded
contactor contacts
Bornier pour Détection Contact
collé Contacteur
Anschlussklemmen Erkennung
verklebter Schützkontakte


Connection
electronic power supply
Alimentation
électronique
Anschlussklemmen
Elektronikstromversorgung

Connection detection of welded
contactor contacts
Bornier pour Détection Contact
collé Contacteur
Anschlussklemmen Erkennung
verklebter Schützkontakte

Connection single/three-phase
Alimentation mono-/triphasee
Anschluss ein-/dreiphasig

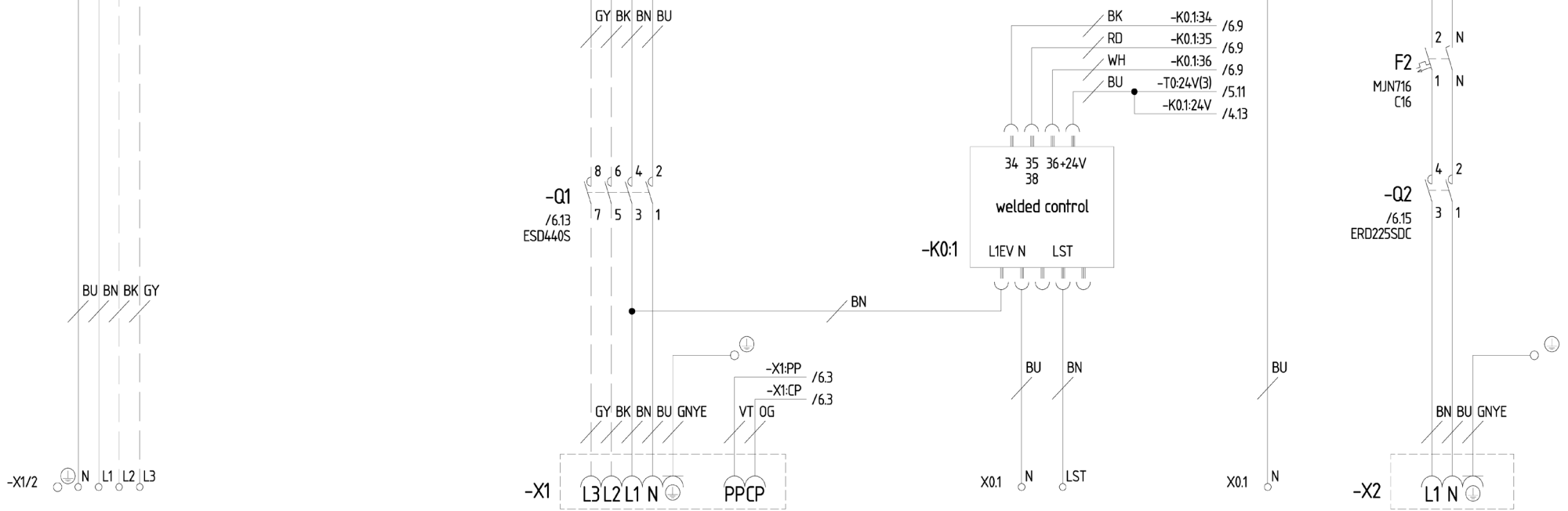
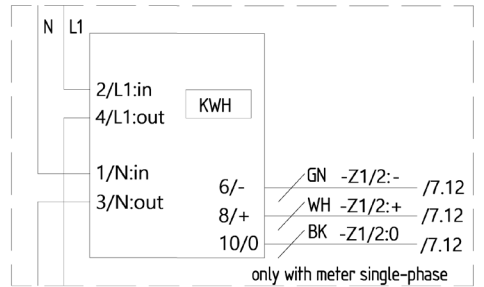
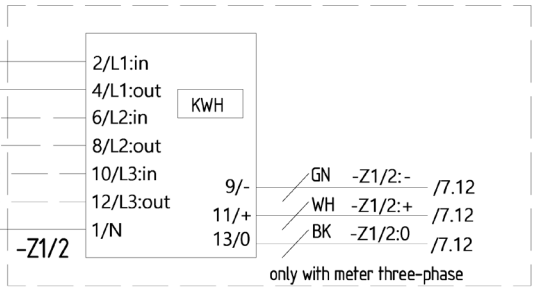
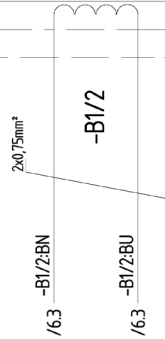
		Datum 04.05.2023		:hager		6LE003353B		Connection diagram Plan de câblage Anschlussplan		Projekt: XEV6xx		=		+	
		Bearb. F. Moniot													
		Gepr.													
Zustand	Änderung	Datum	Name	Norm	Urspr.	Ers. f.	Ers. d.					Projekt Nr.: 6LE003353B		Blatt 1	
1	2	3	4	5	6	7	8					Zeichnung: xev6xx.zng		von 6 Bl.	



			Datum 04.05.2023					6LE003353B			Equipment configuration Disposition des éléments Geräteaufbau			Projekt: XEV6xx			=	
			Bearb. F. Moniot														+	
			Gepr.															
Zustand	Änderung	Datum	Name	Norm	Urspr.	Ers. f.	Ers. d.				Projekt Nr.: 6LE003353B			Blatt 2				
1		2	3	4	5	6	7	8	9	10	11	12	13	14	15	16		
												Zeichnung: xev6xx.zng		von 6 Bl.				

optional

three-phase only



Connection Terminals (X1/X2)
Borniers de raccordement (X1/X2)
Anschlussklemmen (X1/X2)

M3T2S socket with interlock
Prise M3T2S (verrouillable)
M3T2S Ladesteckdose (verriegelbar)

Connection meter
Alimentation compteur
Anschluss Zähler

Detection of welded contactor contacts
Détection Contact collé Contacteur
Erkennung verklebter Schützkontakte

M2T2/F socket
Prise M2T2/F
M2T2/F Ladesteckdose



6LE003353B

Main circuit (X1/2)
Circuit de puissance (X1/2)
Hauptstromkreis(X1/2)

Projekt: XEV6xx

Projekt Nr. :6LE003353B
Zeichnung: xev6xx.zng

Blatt 3
von 6 Bl.

Datum		04.05.2023	
Bearb.		F. Moniot	
Gepr.			
Zustand	Änderung	Datum	Name
1		2	

Urspr.	Ers. f.	Ers. d.
3	4	5

12	13	14	15	16
----	----	----	----	----

optional

three-phase only

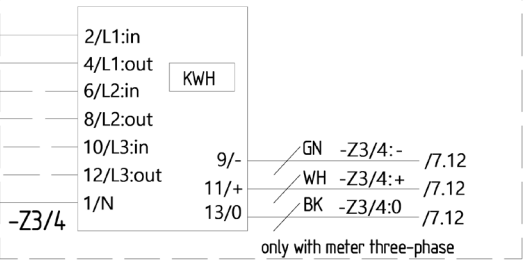
2x0,75mm²

-B3/4

/6.4

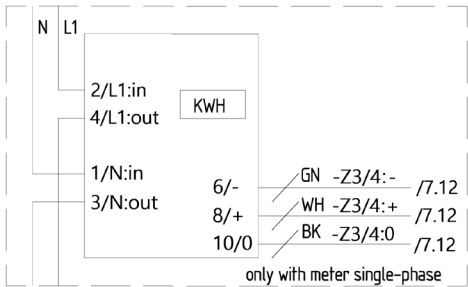
/6.5

KWH



only with meter three-phase

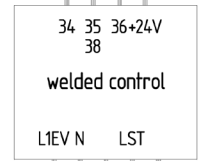
KWH



only with meter single-phase

GY BK BN BU

- BK -K0.3:34 /6.9
- RD -K0.3:38 /6.9
- WH -K0.3:36 /6.9
- BU -K0.1:24V /3.13



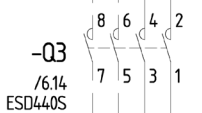
-K0:3



-Q4

/6.16 ERD225SDC

-Q3 /6.14 ESD440S



BU BN BK GY

-X3/4 N L1 L2 L3

GY BK BN BU GNYE

-X3:PP /6.5
-X3:CP /6.5

-X3



X0:3 N

LST

X0:3 N

-X4



Connection Terminals (X3/X4)
Borniers de raccordement (X3/X4)
Anschlussklemmen (X3/X4)

M3T2S socket with interlock
Prise M3T2S (verrouillable)
M3T2S Ladesteckdose (verriegelbar)

Connection meter
Alimentation compteur
Anschluss Zähler

Detection of welded contactor contacts
Détection Contact collé Contacteur
Erkennung verklebter Schutzkontakte

M2TE/F socket
Prise M2TE/F
M2TE/F Ladesteckdose



6LE003353B

Main circuit (X3/4)
Circuit de puissance (X3/4)
Hauptstromkreis(X3/4)

Projekt: XEV6xx

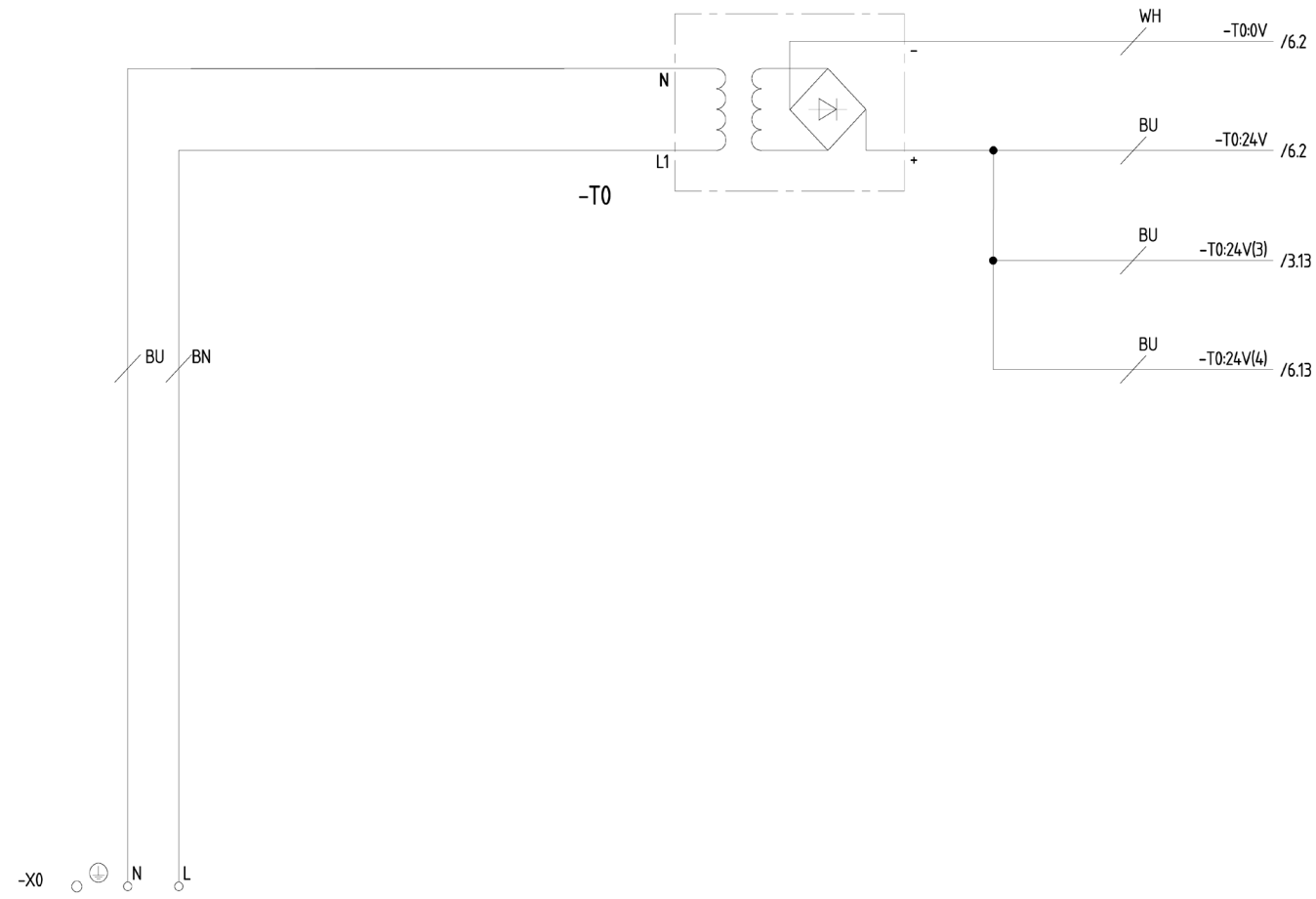
Projekt Nr.: 6LE003353B
Zeichnung: xev6xx.zng

Blatt 4
von 6 Bl.

Datum		04.05.2023	
Bearb.		F. Moniot	
Gepr.			
Zustand	Änderung	Datum	Name
1		2	

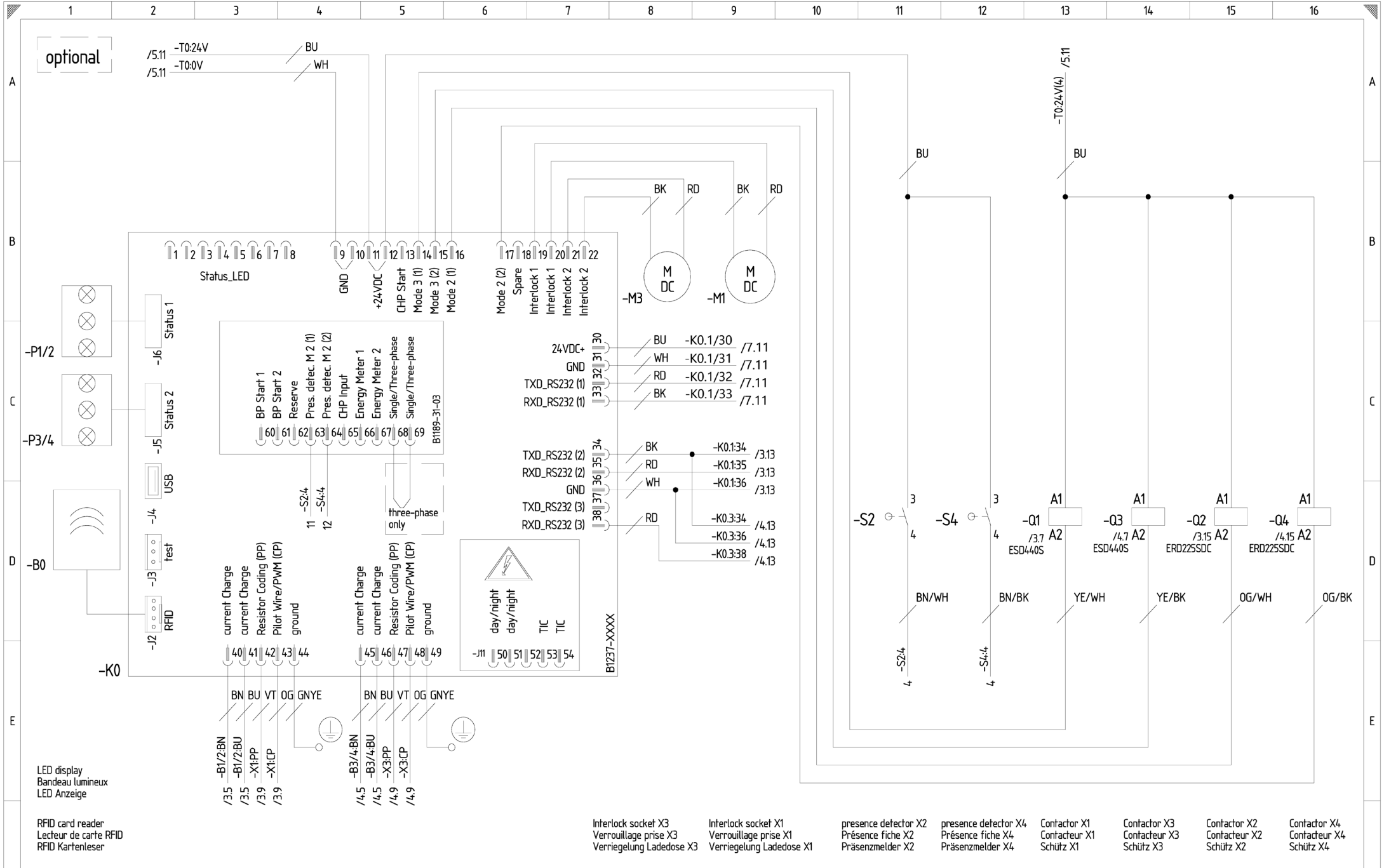
Ers. f.		Ers. d.	
6	7	8	9

optional



Connection Terminals electronic power supply
 Borniers de raccordement électronique
 Anschlussklemmen Elektronikstromversorgung

		Datum 04.05.2023		:hager	6LE003353B	Electronic power supply Alimentation électronique Elektronikstromversorgung	Projekt: XEV6xx		=	
		Bearb. F. Moniot							+	
		Gepr.							Projekt Nr.: 6LE003353B	
Zustand	Änderung	Datum	Name	Norm	Urspr.	Ers. f.	Ers. d.	Zeichnung: xev6xx.zng		von 6 Bl.
1		2		3	4	5	6	7	8	9



optional

/5.11 -T0:24V
/5.11 -T0:0V

BU
WH

Status_LED

Status 1

Status 2

USB

test

RFID

-K0

BP Start 1
BP Start 2
Reserve
Pres. defec. M 2 (1)
Pres. defec. M 2 (2)
CHP Input
Energy Meter 1
Energy Meter 2
Single/Three-phase
Single/Three-phase

current Charge
current Charge
Resistor Coding (PP)
Pilot Wire/PWM (CP)
ground

-B1/2:BN
-B1/2:BU
-X1:PP
-X1:CP
/3.5
/3.5
/3.9
/3.9

current Charge
current Charge
Resistor Coding (PP)
Pilot Wire/PWM (CP)
ground

-B3/4:BN
-B3/4:BU
-X3:PP
-X3:CP
/4.5
/4.5
/4.9
/4.9

day/night
day/night
TIC
TIC

-J1
/5.0
/5.1
/5.2
/5.3
/5.4

GND

+24VDC

TXD_RS232 (1)
RXD_RS232 (1)

TXD_RS232 (2)
RXD_RS232 (2)

TXD_RS232 (3)
RXD_RS232 (3)

BU -K0.1/30 /7.11
WH -K0.1/31 /7.11
RD -K0.1/32 /7.11
BK -K0.1/33 /7.11

BK -K0.1:34 /3.13
RD -K0.1:35 /3.13
WH -K0.1:36 /3.13

BK -K0.3:34 /4.13
RD -K0.3:36 /4.13
RD -K0.3:38 /4.13

B1237-XXXX

Interlock socket X3
Verrouillage prise X3
Verriegelung Ladedose X3

Interlock socket X1
Verrouillage prise X1
Verriegelung Ladedose X1

presence detector X2
Présence fiche X2
Präsenzmelder X2

presence detector X4
Présence fiche X4
Präsenzmelder X4

Contacteur X1
Contacteur X1
Schütz X1

Contacteur X3
Contacteur X3
Schütz X3

Contacteur X2
Contacteur X2
Schütz X2

Contacteur X4
Contacteur X4
Schütz X4

LED display
Bandeau lumineux
LED Anzeige

RFID card reader
Lecteur de carte RFID
RFID Kartenleser



6LE003353B

Charge controller
Contrôleur de charge
Ladecontroller

Projekt: XEV6xx

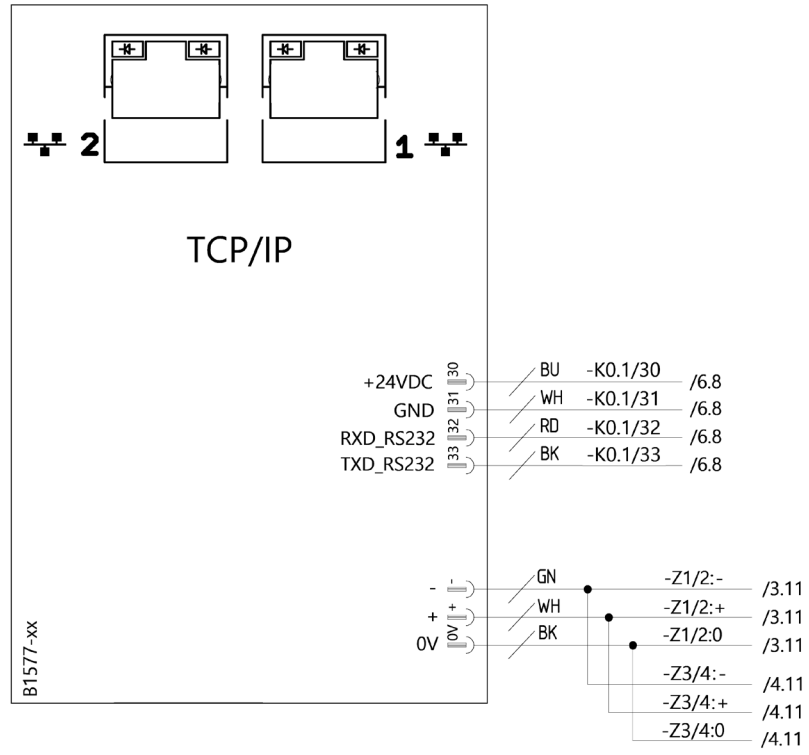
Projekt Nr.: 6LE003353B
Zeichnung: xev6xx.zng

Blatt 6
von 6 Bl.

Zustand	Änderung	Datum	Name	Norm	Urspr.	Ers. f.	Ers. d.
1		2					

Datum 04.05.2023
Bearb. F. Moniot
Gepr.

optional



TCP/IP Card

		Datum 04.05.2023			6LE003353B	Electronic power supply Alimentation électronique Elektronikstromversorgung	Projekt: XEV6xx		=
		Bearb. F. Moniot							+
		Gepr.							
Zustand	Änderung	Datum	Name	Norm	Urspr.	Ers. f.	Ers. d.	Projekt Nr.: 6LE003353B	Blatt 7
1		2	3	4	5	6	7	Zeichnung: xev6xx.zng	von 6 Bl.