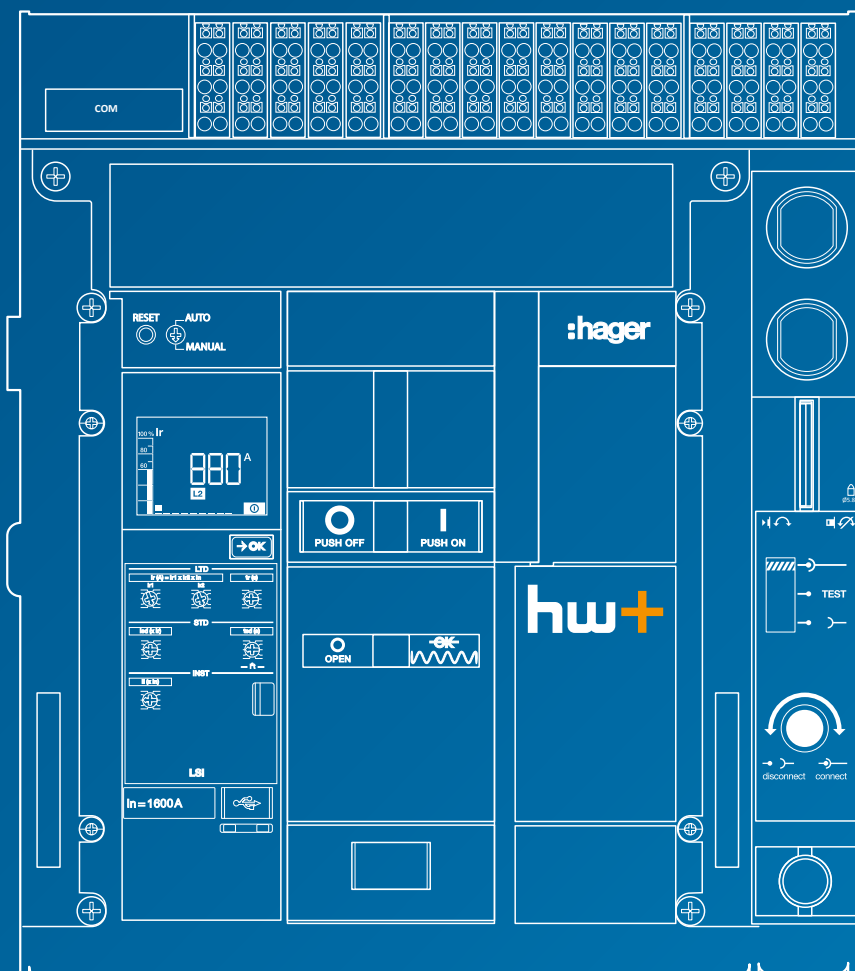


# hw+

Disjoncteurs ouverts  
jusqu'à 1600 A



**CLAUSE DE NON-RESPONSABILITÉ :**

Bien que tous les efforts aient été faits pour assurer la fiabilité des informations au moment de la publication, Hager ne peut garantir l'exactitude de toutes les informations contenues dans le présent document. Les corrections et les modifications, une fois vérifiées, seront incluses dans les prochaines versions.

# Index

Page

<b>01 Présentation hw+</b>	5
Introduction de la gamme hw+, Avantages, Aperçu, Guide de choix	
<b>02 Configuration et référencement, Test et mise en service</b>	21
Configuration, Référenciation, Test et mise en service	
<b>03 Gamme hw+ de déclencheurs électroniques sentinelle</b>	29
Description générale, Déclencheur LI, Déclencheur LSI, Déclencheur LSIg	
<b>04 Interrupteurs-sectionneurs</b>	39
Présentation	
<b>05 Accessoires</b>	43
Liste des accessoires, Accessoire de raccordement, Accessoires de commande, Accessoires de signalisation, Accessoires de verrouillage et d'interverrouillage, Accessoires de raccordement de puissance, Accessoires de protection	
<b>06 Recommandations d'installation et d'utilisation</b>	73
Conditions d'installation et d'utilisation, Distances d'isolement, Puissance dissipée	
<b>07 Dimensions</b>	81
Disjoncteurs, Prises	
<b>08 Caractéristiques complémentaires</b>	107
Courbes de déclenchement, Courbes de limitation et de contraintes thermiques	
<b>09 Liste de références</b>	115
Version fixe, Version débrochable, Déclencheurs électroniques sentinelle, Accessoires de commande, Accessoires de signalisation, Accessoires de verrouillage et d'interverrouillage, Accessoires de connexion, Accessoires de protection, Accessoires de raccordement	
<b>10 Glossaire</b>	129

Présentation  
hw+

Configuration et  
référenciation

Gamme hw+ de  
déclencheurs  
électro. sentinelle

Interrupteurs-  
sectionneurs

Accessoires

Recommandations  
d'installation et  
d'utilisation

Dimensions

Caractéristiques  
complémentaires

Liste de  
références

Glossaire



# Présentation hw+

	<b>Page</b>
<b>01 Introduction de la gamme hw+</b>	<b>6</b>
<b>02 Avantages</b>	<b>8</b>
<b>03 Aperçu</b>	<b>12</b>
<b>04 Guide de choix</b>	<b>17</b>

La nouvelle génération de disjoncteurs et interrupteurs-sectionneurs ouverts hager hw+ assure une protection optimale contre les surcharges, courts-circuits et défaut de terre dans la distribution électrique basse tension.

Avec une taille compacte, disponible de 400 A à 1600 A en 3 et 4 pôles, fixe ou débrochable, hw+ offre une haute performance de protection avec un pouvoir de coupure jusqu'à 66 kA. La gamme hw+ offre des réglages de protection flexibles pour s'adapter à toutes les installations de distribution électrique.

La gamme hw+ se décline en 2 catégories de produits :

- les disjoncteurs : équipés d'un déclencheur électronique sentinelle qui assure les fonctions de protection contre les surcharges, les courts-circuits et les défauts à la terre,
- les interrupteurs-sectionneurs sans déclencheur électronique.

## Aperçu de la gamme des disjoncteurs et interrupteurs-sectionneurs

Version fixe

3 pôles



4 pôles



Version débrochable

3 pôles



4 pôles



**Accessoires**

**Accessoires de commande**



**Accessoires de signalisation**



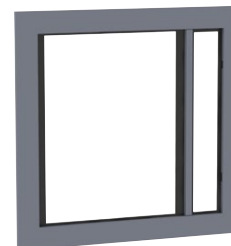
**Accessoires de verrouillage**



**Accessoires de connexion**



**Accessoires de protection**



Présentation hw+

**Déclencheurs électroniques sentinel**

**LI**



**LSI**



**LSIG**



**Intégration dans les armoires électriques**

Ces disjoncteurs sont généralement utilisés en tête d'installation de la distribution basse tension.

La gamme hw+ s'intègre aussi bien dans les systèmes d'armoires Unimes, Univers et Quadro.



## La gamme hw+ offre plusieurs avantages

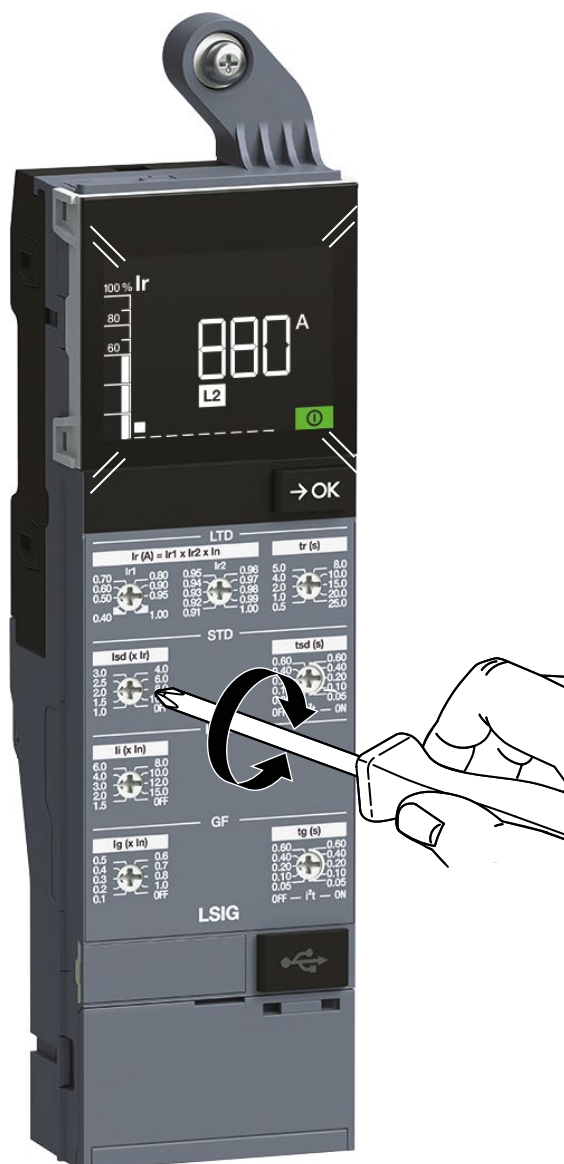
### Affichage dynamique et intelligent

Le déclencheur électronique sentinel est équipé d'un afficheur LCD qui simplifie le réglage des protections, le contrôle de l'installation ainsi que sa maintenance.

### Affichage direct des valeurs de réglages

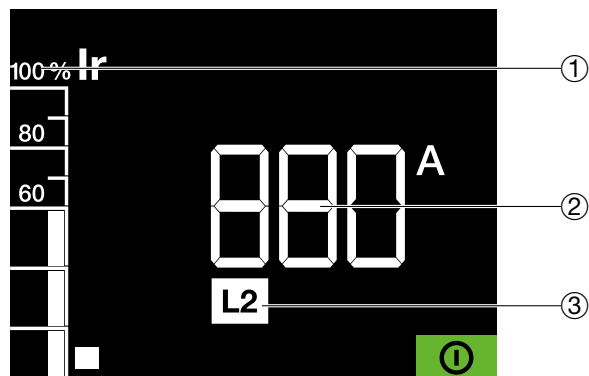
L'afficheur LCD indique précisément les valeurs des réglages effectués exprimé en ampère et en seconde.

Son contraste élevé permet une lecture facile du réglage que cela soit dans un environnement sombre ou lumineux.



### Affichage dynamique de la charge

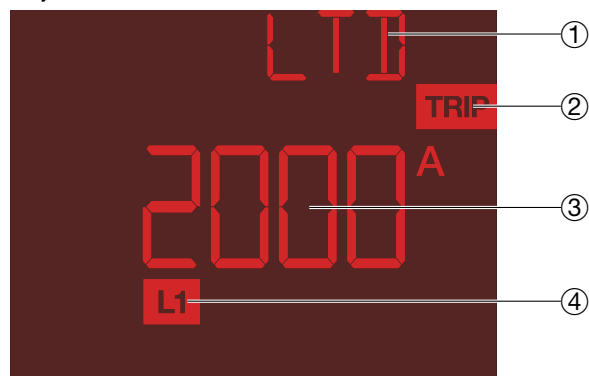
L'écran principal affiche en temps réel le courant maximal traversant le disjoncteur ainsi que la phase concernée.



- ① Valeur du courant parcourant le disjoncteur en % de Ir
- ② Valeur du courant parcourant le disjoncteur
- ③ Phase concernée

### Identification de l'origine du déclenchement

Celui-ci signale les causes de déclenchement des disjoncteurs :

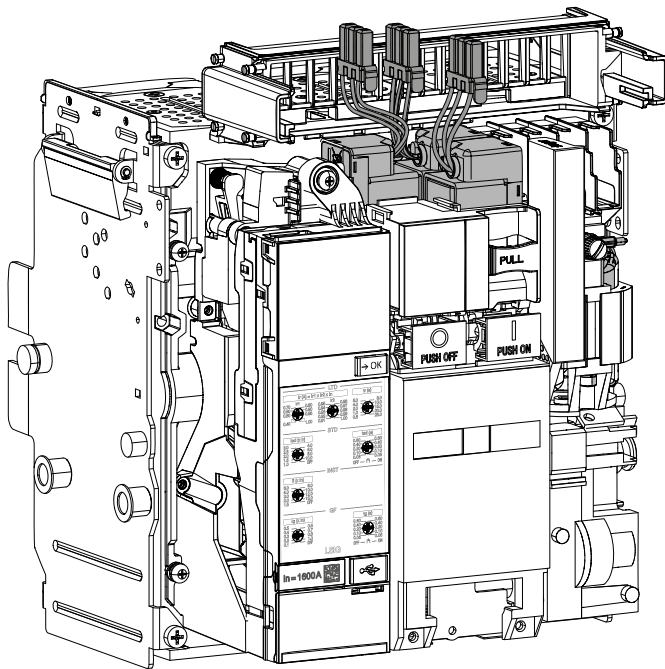


- ① Cause du déclenchement
- ② Icône de déclenchement
- ③ Valeur du courant de défaut
- ④ Phase concernée par le défaut

### Consultation des réglages à tout moment

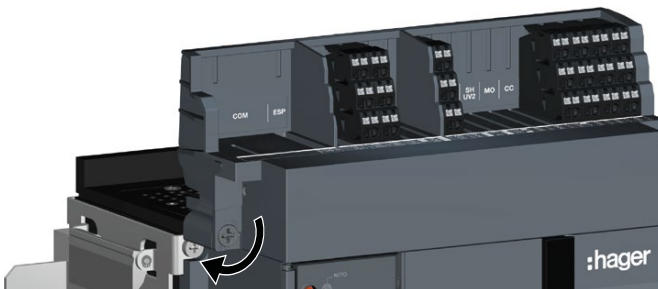
La touche OK présente sur le déclencheur électronique permet de basculer sur les écrans qui affichent tous les réglages possibles du déclencheur.





### Montage rapide et sécurisé des bobines

Grâce au système de verrouillage breveté, les bobines d'ouverture et de fermeture s'installent sans outil et restent solidement fixées.



### Accès rapide au bornier de raccordement

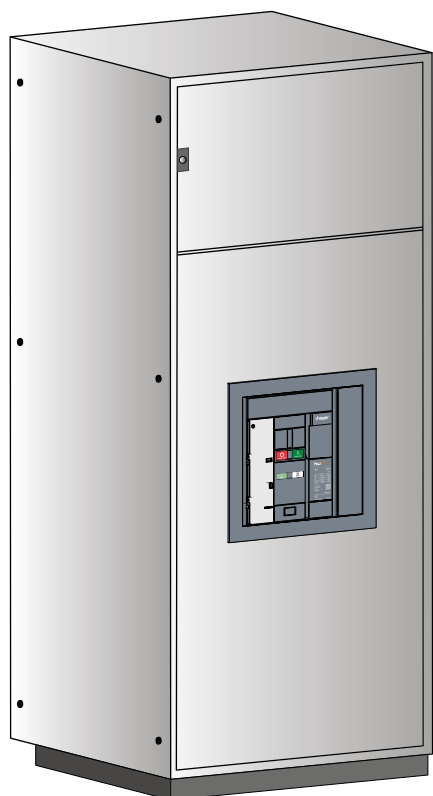
Pour accéder au bornier de raccordement des différents auxiliaires, il suffit de réaliser un simple quart de tour sur la vis du cache bornier.



### Système QuickConnect pour un câblage rapide des accessoires

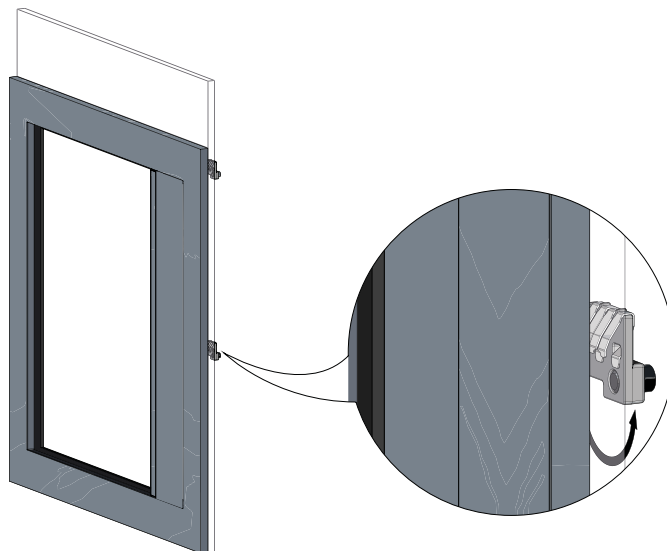
Un bornier de raccordement est disponible pour chaque auxiliaire et accessoire installé dans le disjoncteur. Celui-ci est à connexion QuickConnect.

- gain de temps : grâce à la technologie QuickConnect, les fils sont raccordés sans outil, le câblage est simple et rapide
- plus de sécurité : le maintien des câbles est assuré.
- point de test : permet de s'assurer de la présence de la tension à l'aide d'un multimètre.
- déconnexion du fil : la borne quickconnect est débloquée facilement et rapidement en insérant un tournevis



### Montage rapide du cadre de porte DF

Le cadre de porte de la gamme hw+ intègre à l'arrière des brides permettant un montage rapide, sans outil.

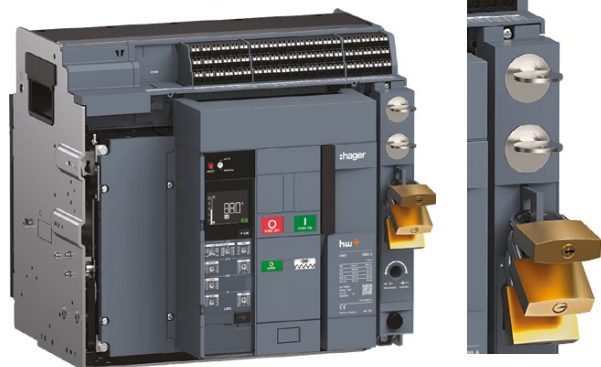


### Installation facile et rapide des serrures à clé

L'installation d'une serrure en face avant du disjoncteur s'effectue très facilement. Une seule vis est utile pour monter l'accessoire de verrouillage du disjoncteur en OFF par serrure OLK.

Cette serrure peut être utilisée afin de verrouiller le bouton d'ouverture ou bien de réaliser un interverrouillage entre plusieurs disjoncteurs.

Cette fonction est aussi réalisable à l'aide de 1 à 3 cadenas avec l'accessoire de verrouillage du disjoncteur en OFF par cadenas OLP.



Le système de verrouillage de position CL situé sur le châssis offre la possibilité d'installer jusqu'à 2 serrures à clé de type cylindrique.

Sa conception permet de gagner du temps lors du montage des serrures.

Cet accessoire peut être utilisé afin de verrouiller la position embrochée, test ou débrochée du disjoncteur (partie mobile) dans son châssis.

Le verrouillage est aussi réalisable à l'aide de 1 à 3 cadenas avec la languette situé en-dessous.

**Module de contacts de sorties d'alarme OAC**

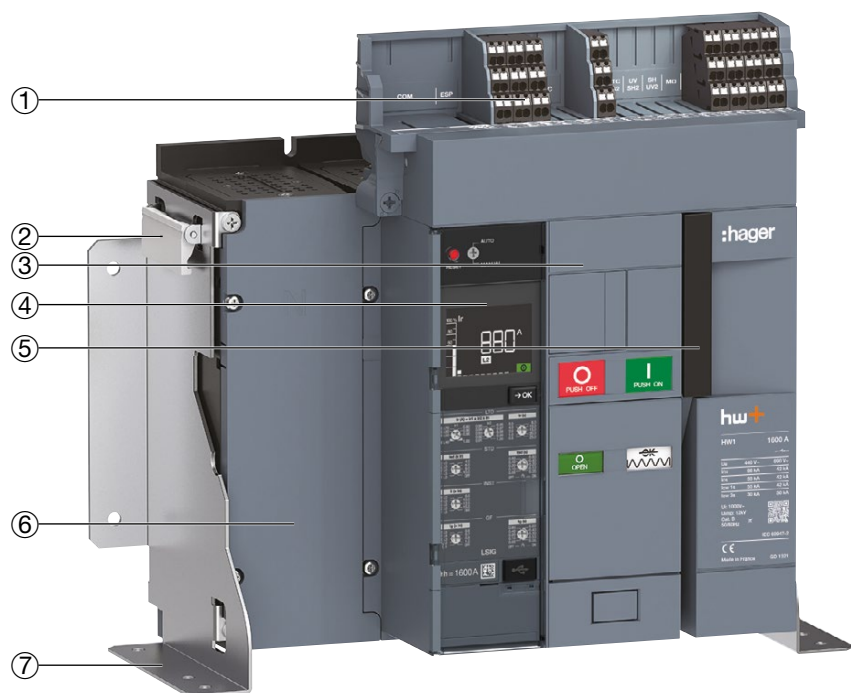
Le module de contacts de sorties d'alarme OAC offre 5 contacts de sortie dédiés.

Il s'intègre entièrement au disjoncteur et ne nécessite aucun bornier externe.

Il permet de déporter localement la signalisation les alarmes suivantes :

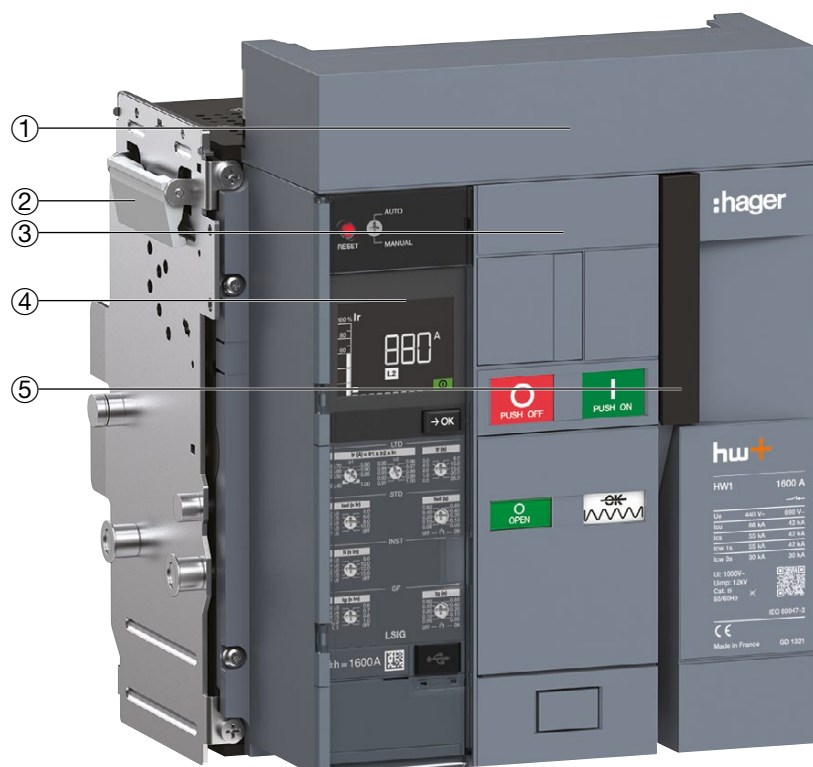
- déclenchement LTD,
- déclenchement STD/INST/MCR,
- déclenchement GF,
- préalarme de surcharge,
- déclenchement dû à une alarme système critique.

Aperçu général



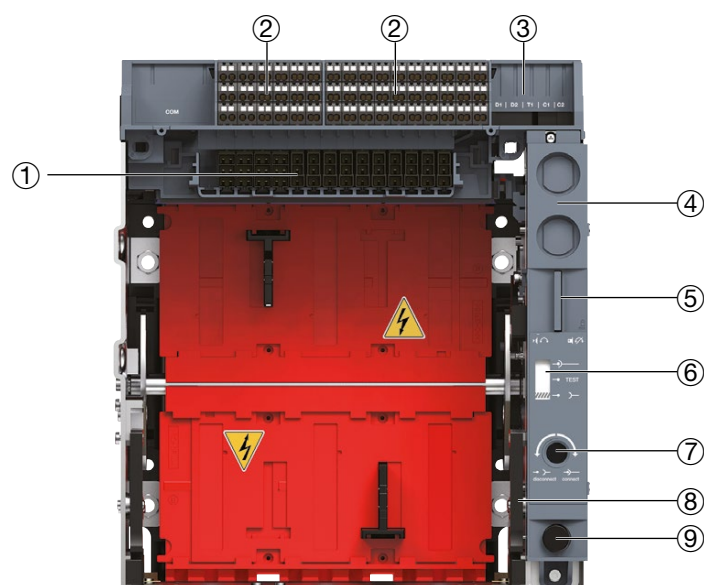
Exemple d'un disjoncteur fixe 4 pôles

- ① Borniers TB
- ② Poignée de levage
- ③ Capot frontal
- ④ Déclencheur électronique
- ⑤ Poignée de réarmement
- ⑥ Position du pôle de neutre
- ⑦ Plaque de fixation



Exemple d'un disjoncteur débrochable 3 pôles hors de son châssis

Vue avant du châssis



- ① Interface de raccordement
- ② Borniers TB
- ③ Logements pour les contacts de position
- ④ Verrouillage de la position du disjoncteur par serrures à clé CL
- ⑤ Verrouillage du disjoncteur par cadenas en position embrochée, test ou débroschée et bouton d'acquiescement de position
- ⑥ Indicateur de position
- ⑦ Trou d'insertion de la manivelle d'embrochage / débroschage
- ⑧ Rail de guidage
- ⑨ Rangement de la manivelle d'embrochage / débroschage

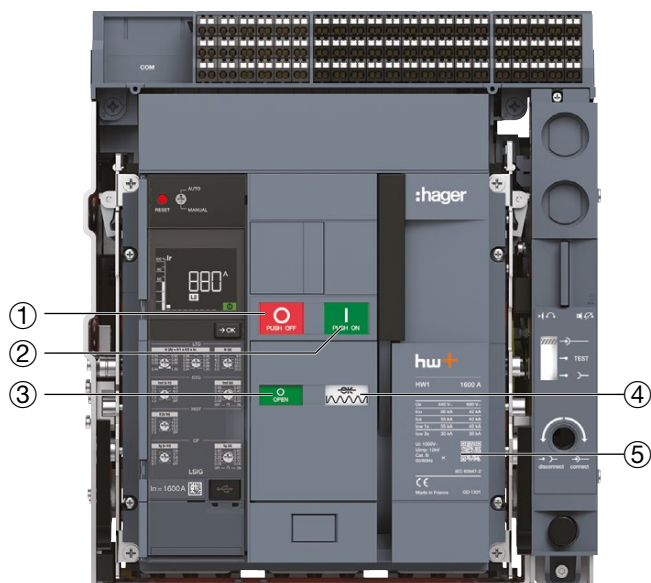
Présentation  
hw+

Vue arrière du châssis



- ① Connexion supérieure
- ② Connexion inférieure
- ③ Poignée de levage
- ④ Rail de guidage
- ⑤ Plaque latérale

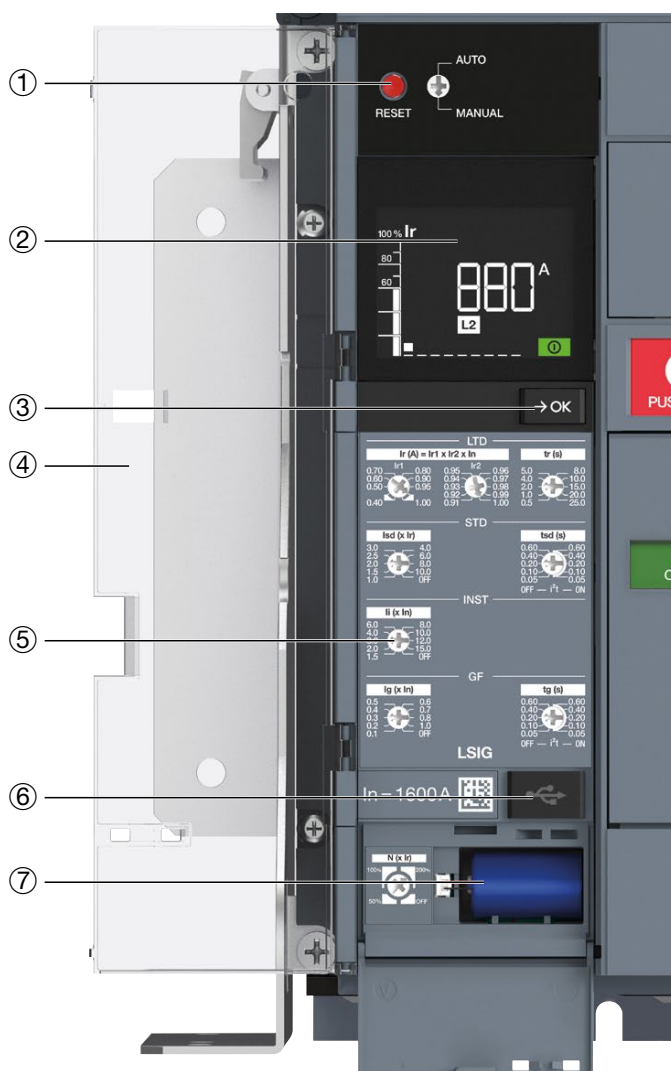
### Vue avant du disjoncteur



- ① Bouton d'ouverture
- ② Bouton de fermeture
- ③ Indicateur d'ouverture et de fermeture des contacts
- ④ Indicateur d'état du ressort
- ⑤ Plaque signalétique

Exemple d'un disjoncteur débrochable 3 pôles

### Vue du déclencheur électronique sentinel

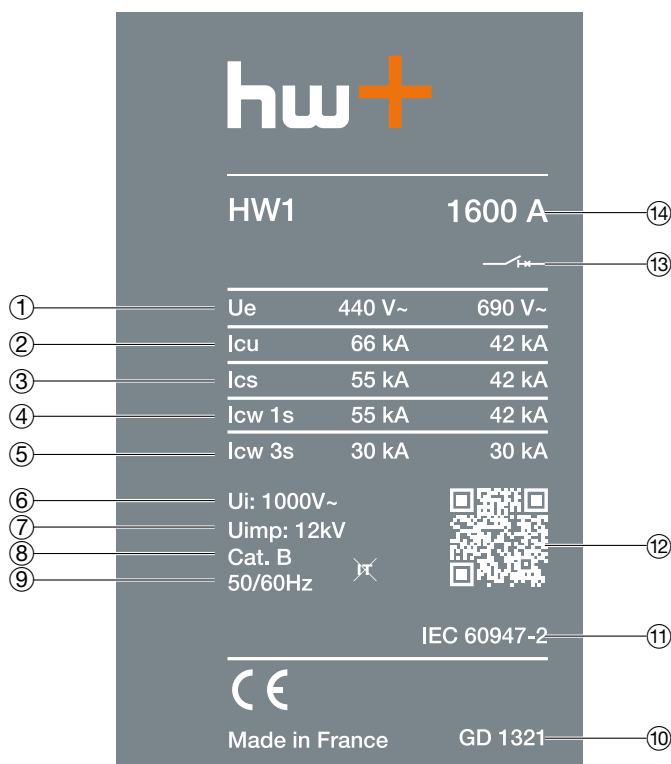


- ① Bouton de réarmement RESET
- ② Afficheur LCD
- ③ Touche OK
- ④ Fenêtre du déclencheur
- ⑤ Roues codeuses de réglage
- ⑥ Port USB-C
- ⑦ Pile de secours

Le bouton de réarmement RESET configuré en MANUAL sert à réinitialiser localement le disjoncteur suite à un déclenchement. Configuré en AUTO le disjoncteur est réinitialisé automatiquement après chaque déclenchement.

Exemple d'un déclencheur électronique sentinel LSIG

Caractéristiques du disjoncteur (plaque signalétique)



- ① Ue : Tension d'emploi
- ② Icu : Pouvoir de coupure ultime à la tension d'emploi nominale Ue
- ③ Ics : Pouvoir de coupure de service Ue
- ④ Icw 1s : Courant admissible pendant 1 sec. à la tension d'emploi nominale Ue
- ⑤ Icw 3s : Courant admissible pendant 3 sec. à la tension d'emploi nominale Ue
- ⑥ Ui : Tension d'isolement nominale
- ⑦ Uimp : Tension nominale de tenue aux chocs
- ⑧ Catégorie
- ⑨ Fréquence
- ⑩ Date code de fabrication
- ⑪ Normes
- ⑫ Code QR d'accès aux informations du disjoncteur
- ⑬ Symbole d'un disjoncteur adapté au sectionnement ou symbole d'un interrupteur sectionneur
- ⑭ Calibre maximal du disjoncteur

Classification du pouvoir de coupure :

	Icu (380–440V~)
N	42 kA
M	55 kA
E	66 kA

Conformité aux normes

Les disjoncteur hw+ et les dispositifs auxiliaires associés sont conformes aux normes suivantes :

Normes internationales :

- CEI 60947-1 : règles générales
- CEI 60947-2 : disjoncteurs
- CEI 60947-3 : interrupteurs-sectionneurs
- CEI 60947-5-1 : appareils et éléments de commutation pour circuits de commande

Normes européennes :

- EN 60947-1 : règles générales
- EN 60947-2 : disjoncteurs
- EN 60947-3 : interrupteurs-sectionneurs
- EN 60947-5-1 : appareils et éléments de commutation pour circuits de commande

Normes nationales :

- Chine CCC, GB/T140248.2
- Chine CCC, GB/T140248.3
- Chine CCC, GB/T140248.1

Degré de pollution

Les disjoncteurs hw+ sont certifiés pour un fonctionnement dans des environnements avec un degré de pollution de niveau 3, tels que définis par les normes CEI 60947-1.

Température ambiante

Les disjoncteurs hw+ peuvent être utilisés à une température comprise entre -25 °C à 70 °C.

Dans le cas de températures ambiantes supérieures a 50 °C, les appareils doivent être déclassés.

Voir chapitre "Recommandations d'installation et d'utilisation" ""à la page 73.

Les disjoncteurs hw+ doivent être mis en service dans des conditions de température ambiante normales.

La plage de température de stockage admissible dans l'emballage d'origine est de -25 °C à 85 °C.

### Perturbations électromagnétiques

Les disjoncteurs hw+ sont protégés contre :

- Une surtension provoquée par la commutation de circuits, une surtension provoquée par des perturbations atmosphériques ou une panne du système de distribution.
- Les appareils émettant des ondes radio (talkies-walkies, radar, etc.).
- Les décharges électrostatiques produites directement par les utilisateurs.

Les niveaux d'immunité sont conformes aux normes suivantes :

- CEI/EN 60947-2 : Appareillage à basse tension, Partie 2 : Disjoncteurs.
- Annexe F 4.1 : Harmonique de courant
- Annexe F 4.7 : Courant profond.
- Annexe B : Essais d'immunité pour la protection contre les courants résiduels
- CEI/EN 61000-4-2 : Essais d'immunité aux décharges électrostatiques.
- CEI/EN 61000-4-3 : Essai d'immunité aux champs électromagnétiques rayonnés aux fréquences radioélectriques
- CEI/EN 61000-4-4 : Essais d'immunité aux transitoires rapides et en salves.
- CEI/EN 61000-4-5 : Essais d'immunité aux ondes de choc.
- CEI/EN 61000-4-6 : Essais d'immunité aux perturbations conduites dues aux champs de radiofréquences.
- CISPR 11 : Limites et méthodes de mesure des caractéristiques de perturbations électromagnétiques issues des appareils industriels, scientifiques et médicaux.

### Sélectivité

La sélectivité est une technique de coordination entre appareils de protection permettant à l'appareil aval de déclencher sur surintensité sans que l'appareil amont ne déclenche. Cela permet d'améliorer la continuité de service. Les appareils hw+ possèdent les caractéristiques nécessaires pour mettre cette technique en œuvre.

### Sélectivité totale

La sélectivité est dite totale lorsqu'elle est assurée pour tout niveau de court-circuit jusqu'au pouvoir de coupure de l'appareil aval.

### Sélectivité partielle

La sélectivité est partielle lorsque sa valeur est inférieure à la valeur du pouvoir de coupure de l'appareil aval. Cette valeur est appelée limite de sélectivité et est la valeur de court-circuit au-delà de laquelle les deux disjoncteurs sont susceptibles de déclencher simultanément.

Les tables de sélectivité sont fournies dans un document séparé.

### Association

L'association est une technique associant des appareils de protection de manière à pouvoir installer des disjoncteurs ayant un pouvoir de coupure inférieur au niveau de court-circuit présumé. Cette technique est basée sur le pouvoir de limitation des disjoncteurs.

Les tables d'association entre les différents dispositifs sont publiées dans un document séparé.

Les différentes valeurs des courants de court-circuit entre les différentes associations de dispositifs de protection (ACB-MCCB-MCB) sont données dans des tables de coordination qui sont publiées dans un document séparé.

### Convient pour l'isolement avec indication de contact positive

Tous les disjoncteurs hw+ sont adaptés au sectionnement tel que défini dans la norme CEI 60947-2 :

- La position d'isolement correspond à la position O (OFF).

La fonction d'isolement est certifiée par des tests garantissant :

- La fiabilité mécanique du système d'indication de position,
- L'absence de courants de fuite,
- La capacité à résister aux surtensions entre les connexions amont et aval.

### Vibrations

Les disjoncteurs hw+ résistent aux vibrations mécaniques. Les disjoncteurs hw+ sont conformes à la norme CEI 60068-2-6 :

- 2,0 à 13,2 Hz et amplitude  $\pm 1$  mm.
- 13,2 à 100 Hz accélération  $\pm 0,7$  g.
- Fréquence de résonance ( $\pm 1$  mm /  $\pm 0,7$  g pendant 90 min).

Des vibrations excessives peuvent provoquer des déclenchements intempestifs et/ou endommager les connexions et/ou les pièces mécaniques.



## Introduction aux fonctionnalités des disjoncteurs ouverts

Les disjoncteurs ouverts tirent leur nom du fait que leurs chambres de coupure soient à l'air libre pour permettre une meilleure dissipation de l'énergie.

### Caractéristiques du disjoncteur ouvert

Courant assigné In (A)	Il s'agit de la valeur maximale du courant que le disjoncteur peut supporter de façon permanente. Cette valeur est toujours indiquée pour une température ambiante (50 °C) conformément à la norme CEI 60947-2 ; si cette température est plus élevée, il est nécessaire de réduire le courant de fonctionnement.
Tension d'emploi assignée Ue (V)	Il s'agit de la tension à laquelle le disjoncteur peut être utilisé. La valeur indiquée est généralement la valeur maximale.
Tension d'isolement assignée Ui (V)	Cette valeur indique la performance d'isolement du dispositif. Les tensions d'essai d'isolement (chocs, fréquence industrielle) sont déterminées sur la base de cette valeur.
Tension de tenue aux chocs Uimp (kV)	Cette valeur désigne la capacité du dispositif à résister à des surtensions transitoires telles que la foudre.
Pouvoir de coupure ultime Icu (kA)	Il s'agit de la valeur de courant de court-circuit maximale qu'un disjoncteur peut couper à une tension et un angle de phase donnés. Les tests sont exécutés selon la séquence O – t – CO. O représente une opération de coupure automatique, t un intervalle de temps et CO une opération de fermeture suivie d'une opération de coupure automatique. Après le test, le disjoncteur doit continuer à fournir un niveau minimal de sécurité (isolation, rigidité diélectrique).
Pouvoir de coupure de service Ics (kA)	Cette valeur est exprimée en kA ou en pourcentage d'Icu. Le disjoncteur doit être capable de fonctionner normalement après avoir coupé le courant Ics à trois reprises suivant la séquence O-t-CO-t-CO.
Courant assigné de courte durée admissible Icw (kA)	Il s'agit de la valeur du courant de court-circuit qu'un disjoncteur de catégorie d'emploi B est capable de supporter pendant une durée définie, sans altérer ses caractéristiques. Cette valeur est destinée à permettre la différenciation entre les dispositifs. Le disjoncteur concerné peut rester fermé pendant que le défaut est supprimé par le dispositif en aval.
Pouvoir assigné de fermeture en court-circuit Icm (kA crête)	Il s'agit du courant maximal qu'un appareil peut établir sous sa tension assignée dans des conditions standards. Les dispositifs sans fonction de protection, tels que les interrupteurs, doivent être capables de supporter des courants de court-circuit avec une valeur et une durée résultant de l'action du dispositif de protection associé.

## Caractéristiques disjoncteurs ouverts hw+

### Données communes

Tension d'emploi assignée	U <sub>e</sub>	(V AC - 50/60 Hz)	690
Tension d'isolement assignée	U <sub>i</sub>	(V)	1 000
Tension à impulsion admissible	U <sub>imp</sub>	(kV)	12
Nombre de pôles			3 / 4
Versions			Fixe / Débrochable
Conformité normative			CEI 60947-2

### Courant assigné

Référence	In (A)	Calibres compatibles (A)
HW1xx04...	400	400
HW1xx06...	630	400 à 630
HW1xx08...	800	400 à 800
HW1xx10...	1000	400 à 1000
HW1xx12...	1250	400 à 1250
HW1xx16...	1600	400 à 1600

### Capacité de coupure

Référence			HW1N...	HW1M...	HW1E...
Pouvoir de coupure ultime (kA)	I <sub>cu</sub>	380-415 V AC	42	55	66
		440 V AC	42	55	66
		500-525 V AC	42	42	42
		690 V AC	42	42	42
Pouvoir de coupure de service assigné	I <sub>cs</sub>	% I <sub>cu</sub>	100	100	100 <sup>(1)</sup>
Pouvoir de courte durée admissible assigné (kA)	I <sub>cw</sub>	1s - 400 V AC	42	55	55
		3s - 400 V AC	-	24	30
Pouvoir de fermeture assigné en court-circuit (kA crête)	I <sub>cm</sub>	380-415 V AC	88	121	145
		440 V AC	88	121	145
		500-525 V AC	88	88	88
		690 V AC	88	88	88
Catégorie d'utilisation (conforme à la CEI 60947-2)			B	B	B

(1) I<sub>cs</sub> : 55kA pour les tensions 380 à 440V

### Endurances

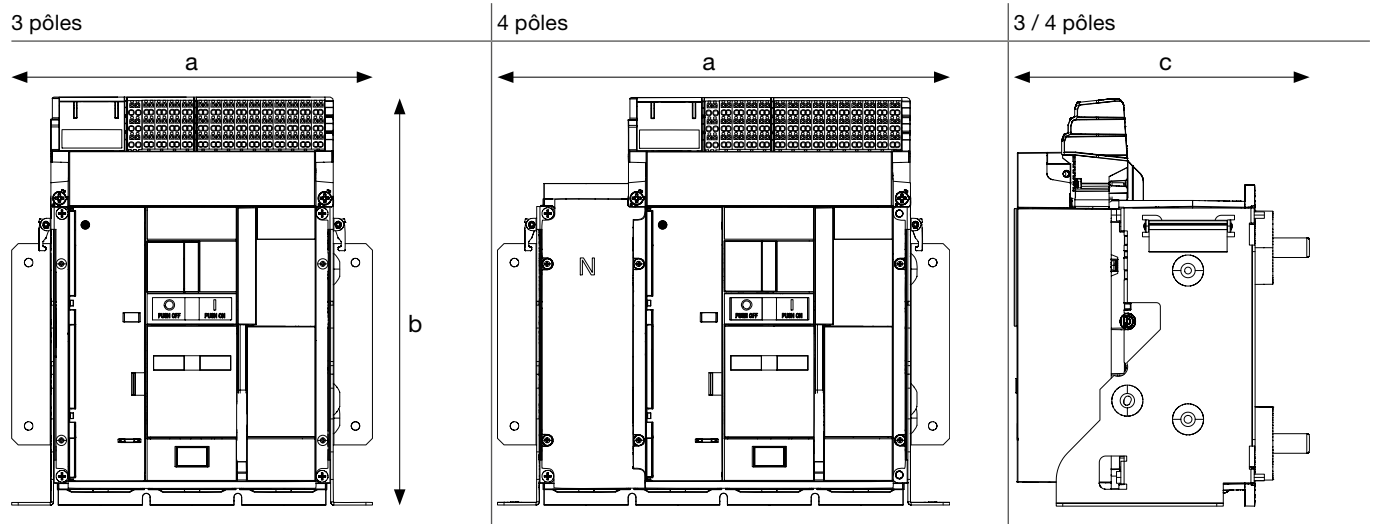
Endurance mécanique (cycles x 1000)	Avec maintenance	12,5	12,5	12,5
Endurance électrique (cycles x 1000)		6	6	6

<b>Poids (kg)</b>		<b>3 pôles</b>	<b>4 pôles</b>
Version fixe (sans accessoire)		14	18
Version débrochable sans châssis (sans accessoire)		15	19
Châssis seul (sans accessoire)		13	15

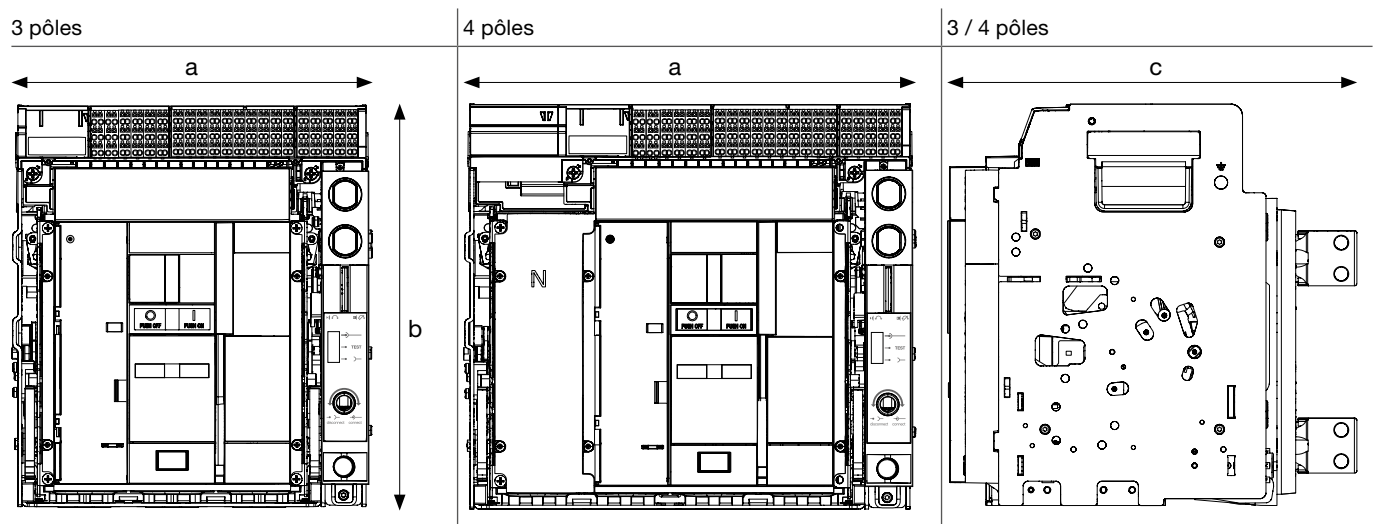
  

<b>Dimensions (valeur max en mm)</b>		<b>3 pôles</b>	<b>4 pôles</b>
Largeur a	version fixe	276	346
	version débrochable	284	349
Hauteur b	version fixe	313	313
	version débrochable	322	322
Profondeur c avec les raccordements	version fixe	227	227
	version débrochable	328	328
Profondeur des raccordements		49	49

**Version fixe**



**Version débrochable**





# Configuration et référencement

	<b>Page</b>
<b>01 Configuration</b>	<b>22</b>
<b>02 Référenciation</b>	<b>24</b>
<b>03 Test et mise en service</b>	<b>26</b>

### **Commandez votre disjoncteur ouvert hager via le configurateur Hagercad.**

Quelle que soit la dimension de votre projet (tertiaire de proximité, grand tertiaire), gagnez du temps grâce au configurateur Hagercad pour générer votre liste de matériel, votre schéma électrique, mise en enveloppe et votre devis client.

### **Rapide, complet et intelligent, Hagercad est l'outil indispensable pour sélectionner votre disjoncteur ouvert :**

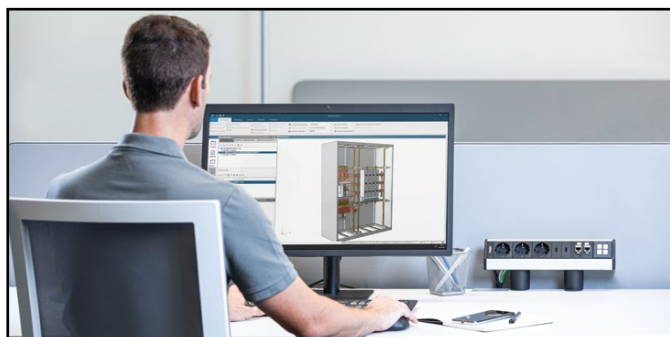
**Rapide :** Vous avez une visibilité claire sur vos réalisations et les produits utilisés.

**Complet :** toutes les caractéristiques (Pouvoir de coupure, Courant nominal, type de déclencheur électronique, etc.) de votre disjoncteur ouvert sont sélectionnables selon besoin.

**Intelligent :** Plus de risque d'erreurs, le logiciel vérifie votre installation selon la norme CEI 61439.

Pour cela :

1/ Rendez-vous sur le site web local Hager pour plus d'information.



2/ Configurez le disjoncteur ouvert suivant vos besoins.

## Configurateur Web HW1

Le configurateur Web HW1 permet de configurer simplement le disjoncteur HW1 selon les besoins de l'installation.

Il permet de choisir les caractéristiques du disjoncteur, le type de déclencheur, les accessoires de commande, de signalisation, de verrouillage, etc.

## Interface et règles de configuration

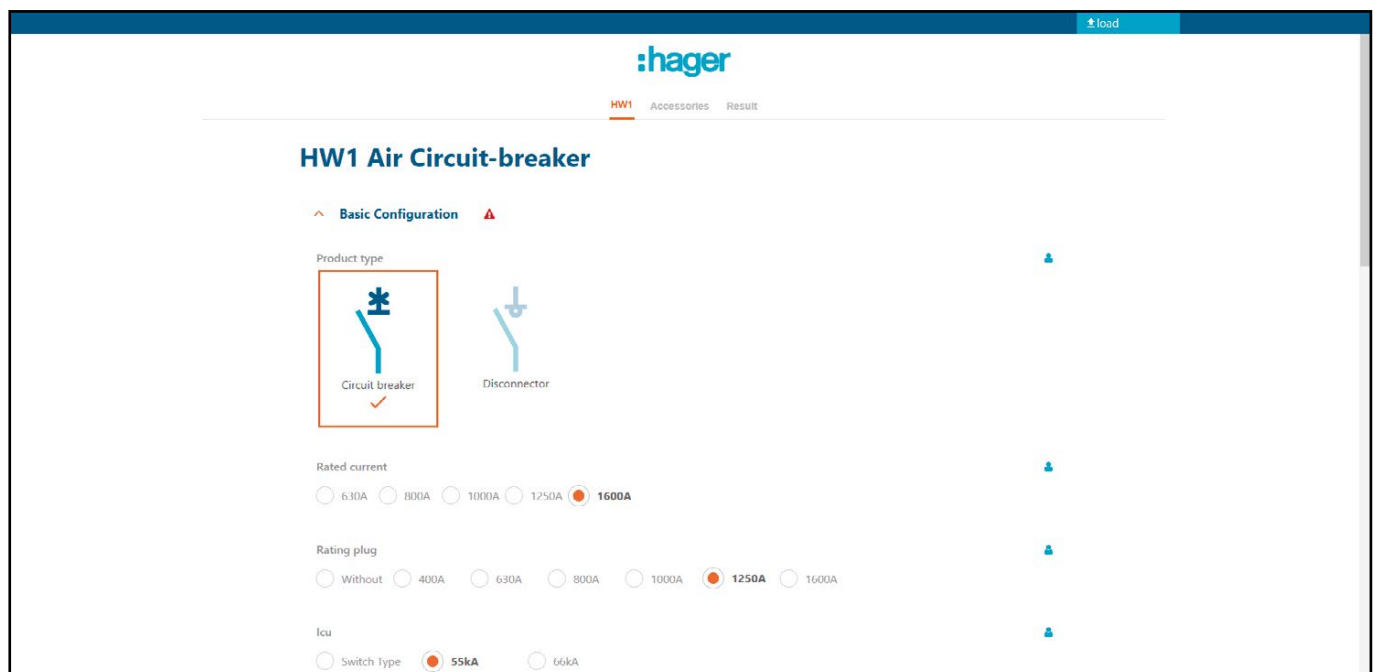
Grâce à son interface ergonomique et intuitive, la sélection des composants et des accessoires se fait de manière rapide.

Les règles d'association permettent de gagner du temps sur la sélection et la validité de la configuration finale.

Il est possible de créer ou d'éditer une nouvelle configuration de différentes manières :

- En suivant les étapes du formulaire
- En utilisant un identifiant de configuration **Product Code**
- En réutilisant une configuration sauvegardée.

Pour commencer à utiliser le **Configurateur Web HW1** rendez-vous sur le site Web local Hager.



Configurateur Web HW1

A la fin du processus, un code d'identification correspondant à la configuration de votre disjoncteur est édité. Ce code est propre aux caractéristiques que vous avez déterminées.

Ci-dessous les premiers caractères de cette codification :

		H	W	1	X	X	XX	X	X
<b>Pouvoir de coupure</b>	42 kA				N				
	55 kA				M				
	66 kA				E				
	Interrupteur				W				
<b>Nombre de pôles</b>	3 pôles					3			
	4 pôles					4			
<b>Courant nominal</b>	400 A						04		
	630 A						06		
	800 A						08		
	1 000 A						10		
	1 250 A						12		
	1 600 A						16		
<b>Modèle</b>	Débrochable							D	
	Fixe							F	
<b>Type de déclencheur</b>	Sans déclencheur (Interrupteur-sectionneur)								S
	sentinel LI, LSI ou LSIG								B



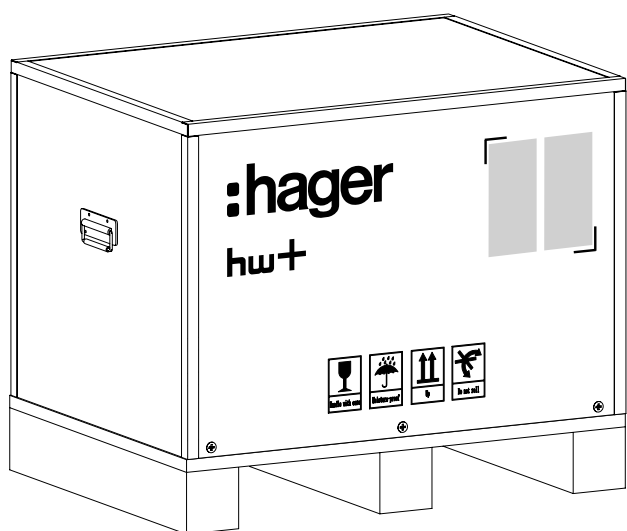
Vous obtenez ainsi un code d'identification unique du type :  
HW1M310DB XXXXX XXXXX XXXXXXX XXXX

Qui est l'image de votre disjoncteur et qui facilitera désormais votre communication avec hager et l'identification des produits :

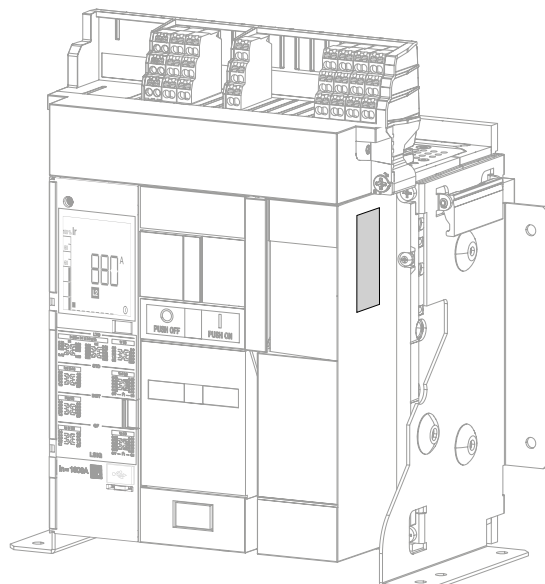
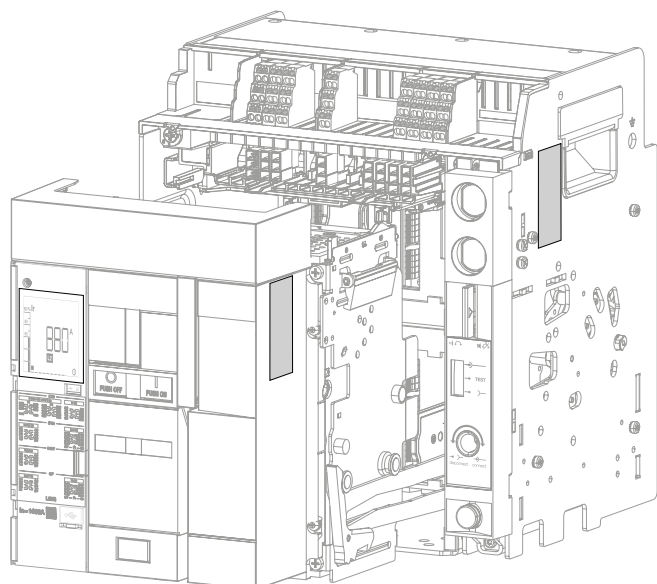
- Si vous souhaitez un disjoncteur identique : préciser uniquement ce code lors de votre prochaine commande
- Si vous souhaitez connaître la configuration d'un disjoncteur, notez son code et reportez-vous à la règle de référencement énoncée précédemment.

Vous pouvez le retrouver :

Sur les étiquettes d'emballage :



Sur le côté du disjoncteur :



Le logiciel Hager Power setup est conçu pour le test et la mise en service des disjoncteurs hw+.

Grâce au menu réglage assisté, il permet tout particulièrement de générer un rapport de mise en service prouvant la conformité des réglages de protection aux calculs de court-circuit et de sélectivité. Pour cela il est nécessaire d'importer les valeurs de réglage depuis le logiciel Hagercad.

Il offre une manière astucieuse de réaliser les réglages de la protection. Il permet également de visualiser et modifier tous les paramètres de réglage des déclencheurs.

Il est possible de réaliser un test de la courbe de déclenchement des disjoncteurs hw+.

Il permet également d'effectuer un déclenchement électromécanique forcé des disjoncteurs.

Il est d'une grande utilité pendant la phase de test fonctionnel du câblage des contacts de sortie. Il permet ainsi de forcer l'ouverture ou la fermeture des contacts de sortie OAC et ZSI.

Le résultat des différents tests pourra être consigné dans un rapport de test qui peut être généré à tout moment que ce soit en atelier de câblage ou lors des tests de réception sur site.

L'accès aux fonctionnalités du logiciel Hager Power setup est possible par six menus :



- ① Etat de fonctionnement du disjoncteur, informations de maintenance et principales caractéristiques techniques.
- ② Procédure en trois temps 1. Réglage, 2. Test, 3. Déclenchement pour mettre en service le disjoncteur à partir des données de réglages importées du logiciel Hagercad. Permet de générer un rapport de mise en service.
- ③ Accès à tous les paramètres de réglage du déclencheur.
- ④ Accès au test manuel de la courbe de déclenchement, au déclenchement électromécanique forcé et l'activation des contacts de sortie disponibles sur le disjoncteur. Permet de générer un rapport de test.
- ⑤ Accès à l'historique des événements. Affichages des alarmes actives. Tableau de bord des compteurs d'exploitation.
- ⑥ Accès aux commandes à distances disponibles sur le disjoncteur : ouverture ou fermeture à distance, commutation entre profil de protection, inhibition des protections avancées.

**Fonctions principales**

- Afficher l'état de fonctionnement du disjoncteur, les informations de maintenance et ses principales caractéristiques techniques.
- Réaliser une mise en service ou un réglages assisté grâce à l'import des réglages depuis Hagercad.
- Générer et imprimer les rapports de test et les rapports de mise en service.
- Réaliser un test manuel de la courbe de déclenchement des disjoncteurs hw+.
- Effectuer un déclenchement électromécanique forcé des disjoncteurs.
- Visualiser et modifier tous les paramètres de réglage des déclencheurs électroniques.
- Visualiser les alarmes en cours.
- Télécharger et exporter les réglages des déclencheurs électroniques dans un fichier au format CSV.
- Sauvegarder les réglages d'un disjoncteur de la famille Energy pour les charger sur un ou plusieurs autres disjoncteurs similaires.
- Forcer l'ouverture ou la fermeture des contacts de sortie OAC et ZSI.
- Afficher les alarmes actives.
- Consulter les journaux des événements et les exporter dans un fichier au format CSV.
- Afficher l'état des compteurs d'exploitation disponibles (cycles de manœuvre, déclenchements...).

Le logiciel Hager Power setup est disponible sur le site Hager de votre pays.

**Configuration informatique requise**

	Minimale	Recommandée
<b>Système d'exploitation</b>	Windows 10 x32 bits	Windows 10 x64 bits
<b>Mémoire</b>	4 Go RAM	8 Go RAM
<b>Espace disque</b>	50 Mo	50 Mo
<b>Composants</b>	Microsoft .NET Framework 4.7.2 .NET Core Runtime 3.1.13 .NET Desktop Runtime 3.1.13 Microsoft web view 2 v1.0.818.14	Microsoft .NET Framework 4.7.2 ou au-dessus .NET Core Runtime 3.1.13 ou au-dessus .NET Desktop Runtime 3.1.13 ou au-dessus Microsoft web view 2 v1.0.818.14 ou au-dessus
<b>Résolution</b>	1024x768 pixels	1280x1024 pixels

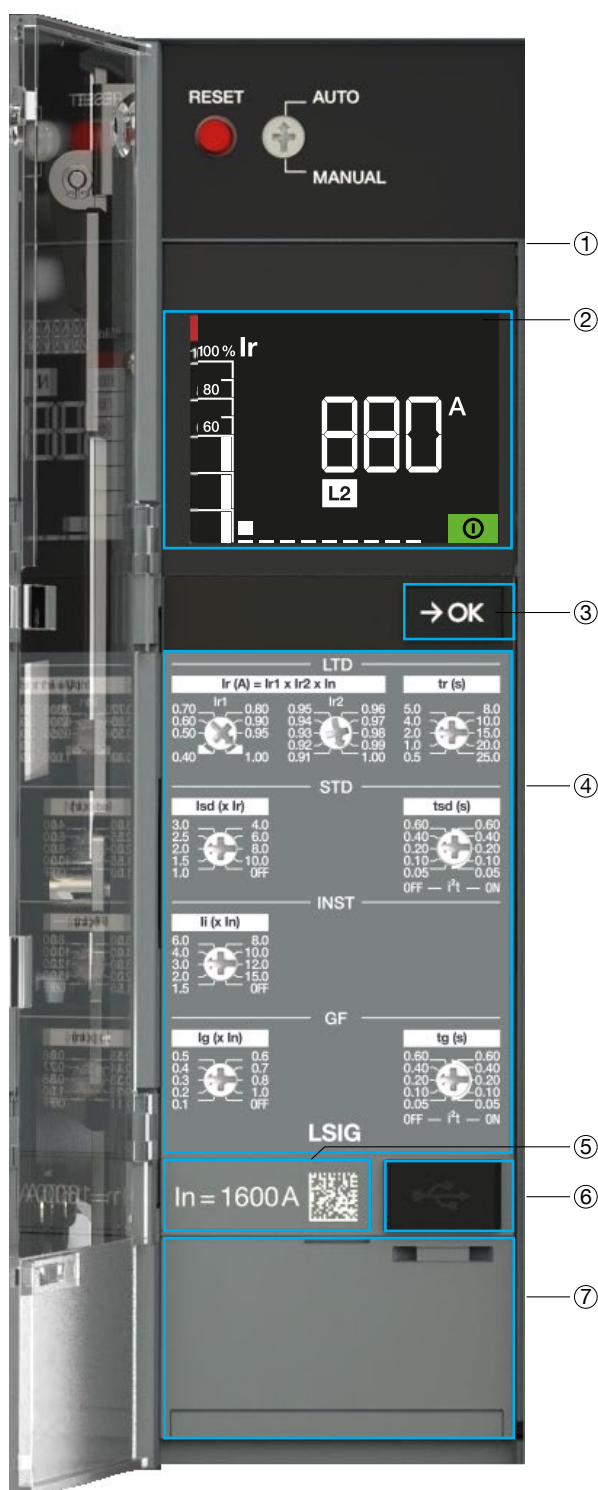


# Gamme hw+ de déclencheurs électroniques sentinel


	<b>Page</b>
<b>01 Description générale</b>	<b>30</b>
<b>02 Déclencheur LI</b>	<b>32</b>
<b>03 Déclencheur LSI</b>	<b>34</b>
<b>04 Déclencheur LSIG</b>	<b>36</b>

Les disjoncteurs ouverts hw+ sont équipés du déclencheur électronique sentinel qui assure les fonctions de protection contre les surcharges, les court-circuits et les défaut à la terre. Il est doté d'un afficheur et de roues codeuses permettant à l'utilisateur de configurer les paramètres de protection et de surveiller le bon fonctionnement.

Les caractéristiques suivantes sont communes à toutes les versions de déclencheurs électroniques sentinel :



- ① Fenêtre transparente protégeant l'accès au réglage du déclencheur électronique sentinel (plombable).
- ② Afficheur LCD.
- ③ Touche **→OK** permettant :
  - d'acquitter une alarme après un déclenchement,
  - de naviguer dans les différents écrans de l'afficheur.
- ④ Roues codeuses de réglage du déclencheur électronique sentinel.
- ⑤ Valeur  $I_n$  du courant nominal du disjoncteur ouvert. Cette valeur est limitée par le calibre monté sur le déclencheur.
- ⑥ Port USB-C permettant de brancher une batterie externe. Ce port USB-C permet également de brancher un ordinateur équipé du logiciel de mise en service et de test Hager Power setup.
- ⑦ Emplacement de la pile de secours. La pile de secours alimente l'afficheur après un déclenchement électrique. Elle permet ainsi à l'afficheur de signaler le déclenchement et sa cause.
 

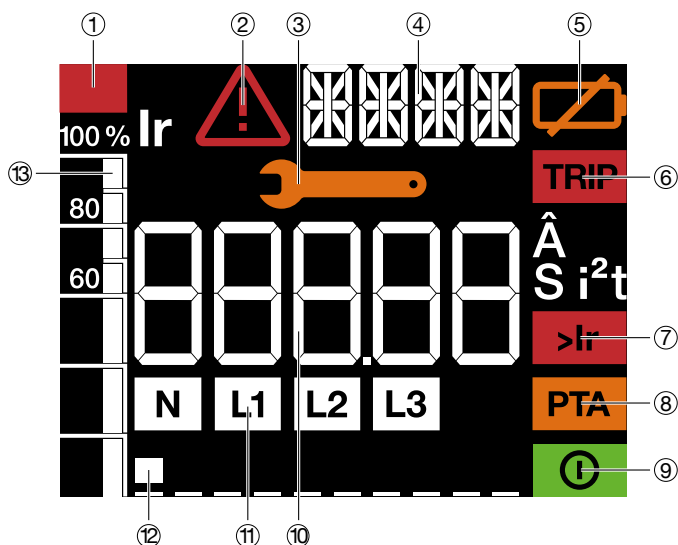
Cette icône  s'allume sur l'afficheur lorsque la pile est à remplacer. Sous cette trappe, se situe la roue codeuse de réglage de la protection du neutre.

### AVIS

Afin de garantir le bon fonctionnement du déclencheur électronique, il est recommandé de raccorder une alimentation externe 24V DC TBTS (référence recommandée hager HTG911H) sur le bornier TU. Sans cette alimentation externe, le déclencheur électronique nécessite la présence d'un courant minimum de 120 A sur une phase ou de 80 A par phase pour assurer ses fonctions de protection.

**Description de l'afficheur LCD**

Les déclencheurs électroniques sentinel sont équipés d'un afficheur LCD qui facilite les réglages et la lecture des causes de déclenchement des disjoncteurs hw+.



- ① **Indicateur de surcharge** : s'affiche dès que le courant dépasse 105% de Ir.
- ② **Indicateur d'erreur** : s'affiche lorsqu'une erreur est détectée.
- ③ **Indicateur de maintenance** : s'affiche lorsqu'une intervention de maintenance est requise.
- ④ **Zone d'affichage de texte** : affiche le nom du paramètre de protection lors du réglage ou après un déclenchement, ainsi que les codes d'erreurs des alarmes systèmes de fonctionnement détectées.
- ⑤ **Indicateur de pile faible ou absente** : s'affiche lorsqu'il est nécessaire de changer la pile de secours du déclencheur électronique ou lorsqu'elle n'est pas branchée.
- ⑥ **Indicateur de déclenchement** : permet avec l'aide de la zone d'affichage numérique, de la zone d'affichage de texte et de l'afficheur de phase de connaître précisément la cause du déclenchement.
- ⑦ **Indicateur de surcharge** : clignote dès que le courant dépasse 105 % de Ir et est fixe au-dessus de 112,5 % de Ir.
- ⑧ **Indicateur de préalarme de surcharge** : permet d'être alerté d'un risque de déclenchement prochain.
- ⑨ **Indicateur ReadyToProtect** : s'affiche quand le déclencheur est opérationnel et prêt à protéger.
- ⑩ **Zone d'affichage numérique** : permet d'afficher en direct les valeurs des différents réglages et quelle a été la valeur du déclenchement avec les unités suivantes.

A	Ampère
Â	Ampère crête
S	Seconde
I²t	Courbe I²t

Affiche également les codes des alarmes système critiques.

- ⑪ **Afficheur de phases** : Neutre à gauche / Phase L1 / Phase L2 / Phase L3.
- ⑫ **Repère écran** : permet de connaître le nombre d'écrans du déclencheur ainsi que sa position dans l'ordre d'affichage.
- ⑬ **Bargraphe** : permet de visualiser les courants lus sur la phase la plus chargée L1, L2 et L3 en pourcentage du réglage Ir.

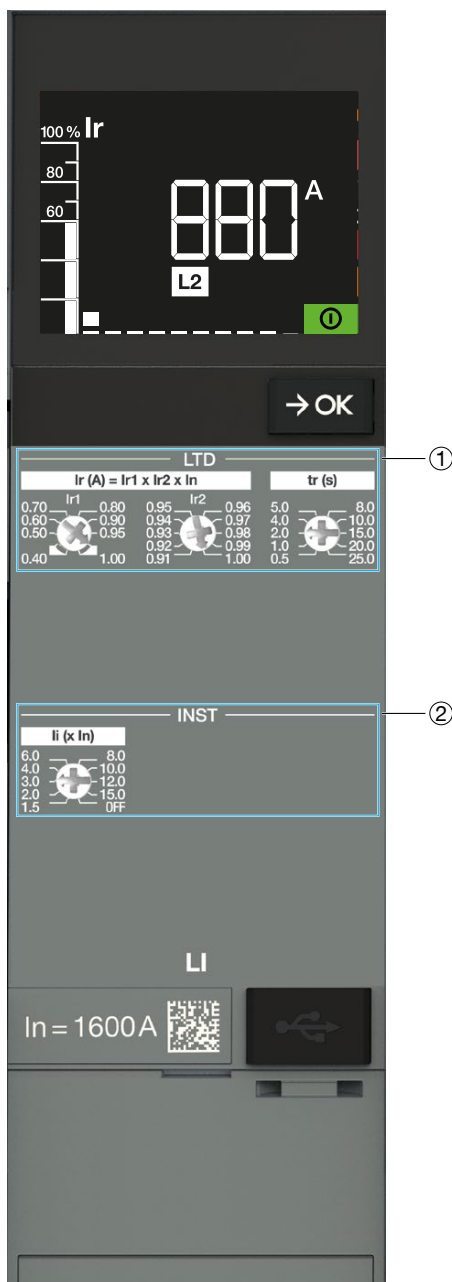
Gamme hw+ de déclencheurs électro. sentinel

Le déclencheur électronique sentinel se décline en 3 versions : **LI**, **LSI** et **LSIG**

### Déclencheur sentinel LI

Le déclencheur sentinel LI est utilisé pour protéger les longues lignes de câbles où le courant de défaut est limité en raison de l'impédance du câble.

Les roues codeuses sont accessibles depuis la face avant du déclencheur électronique et permettent un réglage précis des paramètres de protection. La protection ainsi réglée est indépendante de la température ambiante.



- ① **Protection Long retard LTD**  
La courbe Long retard offre une protection contre les surcharges. Le réglage fin de Ir (A) est réalisé au moyen des deux roues codeuses Ir1 et Ir2. La temporisation tr (s) peut être réglée au moyen d'une roue codeuse de 0,5 à 25 s.
- ② **Protection Instantanée INST**  
La protection Instantanée contre les courts-circuits li (x In) peut être réglée à l'aide d'une roue codeuse de 1,5 à 15 fois la valeur d'intensité nominale In. Cette protection peut également être désactivée (OFF).

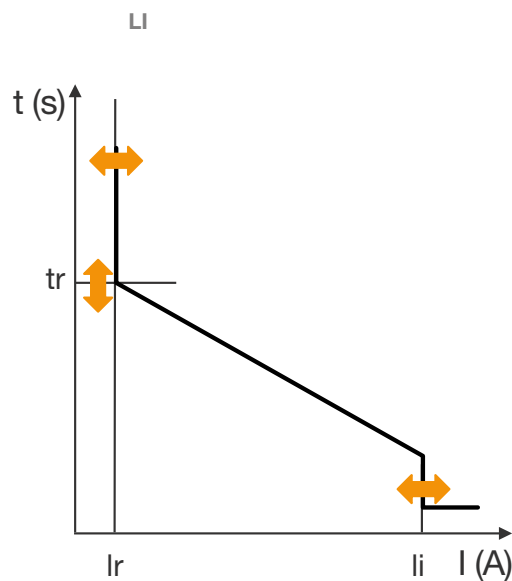
### Protection du neutre N

Cette protection est disponible d'usine sur les disjoncteurs 4P et en option avec rajout du capteur de neutre externe ENCT sur les versions 3P. Elle est nécessaire si la section du conducteur de neutre est inférieure à celle des phases, ou si le conducteur de neutre est fortement chargé (par exemple, dans les immeubles de bureaux).

Elle utilise les paramètres des protections Long retard, Court retard et Instantanée.



**Déclencheur sentinel LI**



**Intensité nominale In**

In à 50 °C	400 A	630 A	800 A	1000 A	1250 A	1600 A
------------	-------	-------	-------	--------	--------	--------

**Protection Long Retard L (ANSI 49)**

lr (seuil de déclenchement entre 1,05 et 1,20 x lr)	
lr1	0,40 - 0,50 - 0,60 - 0,70 - 0,80 - 0,90 - 0,95 - 1,00
lr2	0,91 - 0,92 - 0,93 - 0,94 - 0,95 - 0,96 - 0,97 - 0,98 - 0,99 - 1,00
lr (A) = lr1 x lr2 x In	0,364 x In ... 1 x In
In = 400 A	145,6 ... 400 A
In = 630 A	229,3 ... 630 A
In = 800 A	291,2 ... 800 A
In = 1000 A	364 ... 1000 A
In = 1250 A	455 ... 1250 A
In = 1600 A	582,4 ... 1600 A
Temporisation (s)	tr
	0,5 - 1,0 - 2,0 - 4,0 - 5,0 - 8,0 - 10 - 15,0 - 20,0 - 25,0
	précision
	0 % à -20 %

**Protection Instantanée INST (ANSI 50)**

li = In x ...	OFF - 1,5 - 2,0 - 3,0 - 4,0 - 6,0 - 8,0 - 10,0 - 12,0 - 15,0
	précision
	+/- 10 %
Temps de déclenchement (ms)	> 20
Temps de coupure max. (ms)	≤ 70

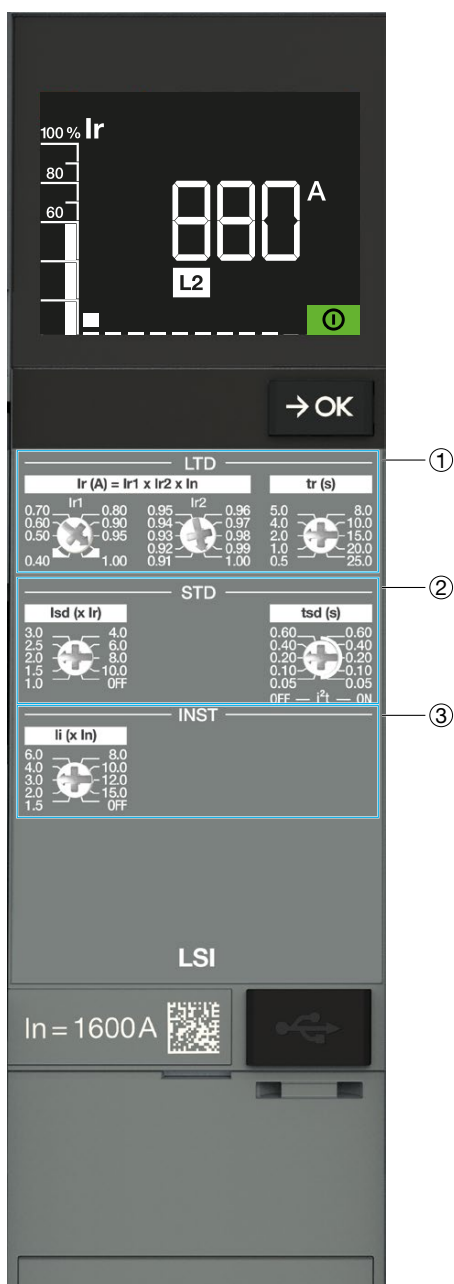
**Protection du neutre N**

Protection du neutre = protection de phase lr x ...	OFF - 50 % - 100 % - 200 %
Protection instantanée	identique aux phases
Temporisation	identique aux phases pour tr et instantané

### Déclencheur sentinel LSI

Le déclencheur sentinel LSI est utilisé pour protéger les lignes de câbles et les équipements nécessitant une grande variété de réglages de protection.

Les roues codeuses sont accessibles depuis la face avant des disjoncteurs hw+ et permettent un réglage précis des paramètres de protection. La protection ainsi réglée est indépendante de la température ambiante.



- ① **Protection Long retard LTD**  
La courbe Long retard offre une protection contre les surcharges. Le réglage fin de Ir (A) est réalisé au moyen des deux roues codeuses Ir1 et Ir2.  
La temporisation tr (s) peut être réglée au moyen d'une roue codeuse de 0,5 à 25 s.
- ② **Protection Court retard STD**  
La protection Court retard est prévue pour les courts-circuits. Le courant Isd (x Ir) peut être réglé à l'aide d'une roue codeuse de 1 à 10 fois la protection Long retard Ir du disjoncteur.  
Cette protection peut également être désactivée (OFF).  
La temporisation tsd (s) peut être réglée à l'aide d'une roue codeuse de 50 à 600 ms avec la possibilité d'inclure une courbe à temps inverse (I<sup>2</sup>t sur OFF ou ON).
- ③ **Protection Instantanée INST**  
La protection Instantanée contre les courts-circuits Ii (x In) peut être réglée à l'aide d'une roue codeuse de 1,5 à 15 fois la valeur d'intensité nominale In.  
Cette protection peut également être désactivée (OFF).

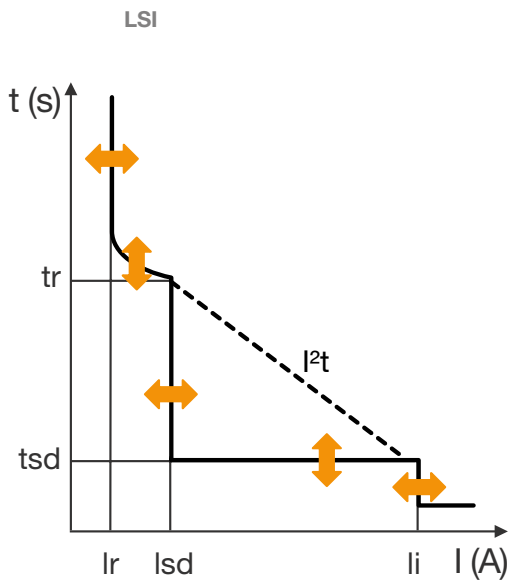
### Protection du neutre N

La protection du neutre est disponible d'usine sur les disjoncteurs 4P et en option avec rajout du capteur de neutre externe ENCT sur les versions 3P. Elle est nécessaire si la section du conducteur de neutre est inférieure à celle des phases, ou si le conducteur de neutre est fortement chargé (par exemple, dans les immeubles de bureaux). Elle utilise les paramètres des protections Long retard, Court retard et Instantanée.

### Sélectivité par zone (ZSI)

La sélectivité par zone (ZSI) est disponible sur les déclencheurs sentinel LSI. Elle peut être utilisée pour la protection Court retard (ZSI STD). L'activation de la fonction s'effectue à l'aide du logiciel Hager Power setup.

### Déclencheur sentinel LSI



#### Intensité nominale In

In à 50 °C	400A	630A	800A	1000A	1250A	1600A
------------	------	------	------	-------	-------	-------

#### Protection Long Retard L (ANSI 49)

lr (seuil de déclenchement entre 1,05 et 1,20 x lr)	
lr1	0,40 - 0,50 - 0,60 - 0,70 - 0,80 - 0,90 - 0,95 - 1,00
lr2	0,91 - 0,92 - 0,93 - 0,94 - 0,95 - 0,96 - 0,97 - 0,98 - 0,99 - 1,00
lr (A) = lr1 x lr2 x In	0,364 x In ... 1 x In
In = 400 A	145,6 ... 400A
In = 630 A	229,3 ... 630A
In = 800 A	291,2 ... 800A
In = 1000 A	364 ... 1000A
In = 1250 A	455 ... 1250A
In = 1600 A	582,4 ... 1600A
Temporisation (s)	tr
	0,5 - 1,0 - 2,0 - 4,0 - 5,0 - 8,0 - 10 - 15,0 - 20,0 - 25,0
	précision
	0 % à -20 %

#### Protection Court retard STD (ANSI 50TD/51)

lsd = lr x ...		OFF - 1,0 - 1,5 - 2,0 - 2,5 - 3,0 - 4,0 - 6,0 - 8,0 - 10,0
	précision	+/- 10 %
Temporisation (s)	tsd I²t OFF	0,05   0,10   0,20   0,40   0,60
	tsd I²t ON	0,05   0,10   0,20   0,40   0,60
Temps de non-déclenchement (s)		0,025   0,075   0,175   0,375   0,575
Temps de coupure max. (s)		0,12   0,17   0,27   0,47   0,67

#### Protection Instantanée INST (ANSI 50)

li = In x ...		OFF - 1,5 - 2,0 - 3,0 - 4,0 - 6,0 - 8,0 - 10,0 - 12,0 - 15,0
	précision	+/- 10 %
Temps de déclenchement (ms)		> 20
Temps de coupure max. (ms)		≤ 70

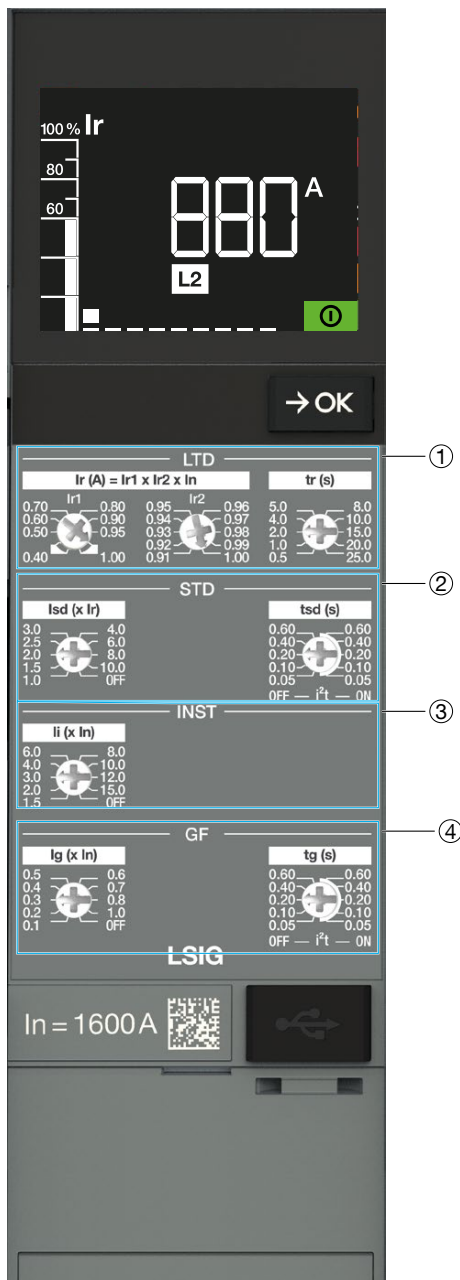
#### Protection du neutre N

Protection du neutre = protection de phase lr x ... protection de phase lsd x ...		OFF - 50 % - 100 % - 200 %
Protection instantanée		identique aux phases

### Déclencheur sentinel L SIG

Le déclencheur sentinel L SIG est utilisé pour protéger les lignes de câbles et les équipements dans le cas d'un système de liaison à la terre TN-S où la protection contre les défauts à la terre est requise.

Les roues codeuses sont accessibles depuis la face avant des disjoncteurs hw+ et permettent un réglage précis des paramètres de protection. La protection ainsi réglée est indépendante de la température ambiante.



- ① **Protection Long retard LTD**  
La courbe Long retard offre une protection contre les surcharges. Le réglage fin de Ir (A) est réalisé au moyen des deux roues codeuses Ir1 et Ir2.  
La temporisation tr(s) peut être réglée au moyen d'une roue codeuse de 0.5 à 25 s.
- ② **Protection Court retard STD**  
La protection Court retard est prévue pour les courts-circuits. Le courant Isd (x Ir) peut être réglé à l'aide d'une roue codeuse de 1 à 10 fois la protection Long retard Ir du disjoncteur.  
Cette protection peut également être désactivée (OFF).  
La temporisation tsd(s) peut être réglée à l'aide d'une roue codeuse de 50 à 600 ms avec la possibilité d'inclure une courbe à temps inverse (I<sup>2</sup>t sur OFF ou ON).
- ③ **Protection Instantanée INST**  
La protection Instantanée contre les courts-circuits Ii (x In) peut être réglée à l'aide d'une roue codeuse de 1,5 à 15 fois la valeur d'intensité nominale In.  
Cette protection peut également être désactivée (OFF).
- ④ **Protection terre GF**  
La protection terre est utilisée contre les défauts de phase à terre. Les courants de défaut à la terre peuvent atteindre une amplitude si élevée qu'ils sont similaires à un court-circuit. Elle est basée sur le calcul de la somme des phases et du courant de neutre.  
Le courant Ig (x In) peut être réglé à l'aide d'une roue codeuse de 0,1 à 1 fois la valeur d'intensité nominale In.  
La protection sur défaut à la terre peut également être désactivée (OFF).  
La temporisation tg (s) peut être réglée à l'aide d'une roue codeuse de 50 à 600 ms avec la possibilité d'inclure une courbe a temps inverse (I<sup>2</sup>t sur OFF ou ON).

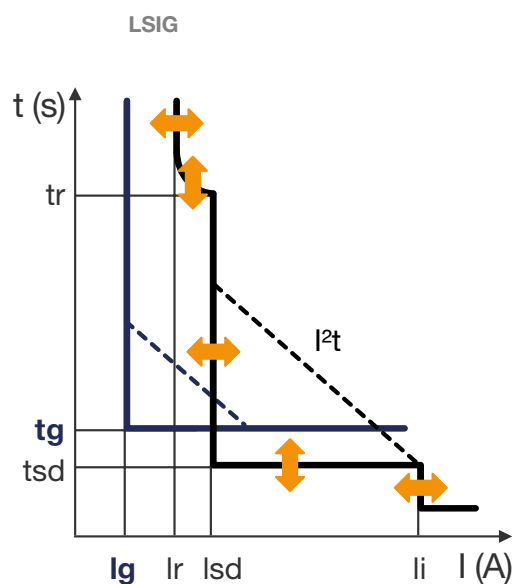
### Protection du neutre N

La protection du neutre est disponible d'usine sur les disjoncteurs 4P et en option avec rajout du capteur de neutre externe ENCT sur les versions 3P. Elle est nécessaire si la section du conducteur de neutre est inférieure à celle des phases, ou si le conducteur de neutre est fortement chargé (par exemple, dans les immeubles de bureaux). Elle utilise les paramètres des protections Long retard, Court retard et Instantanée.

### Sélectivité par zone (ZSI)

La sélectivité par zone (ZSI) est disponible sur les déclencheurs sentinel L SIG. Elle peut être utilisée pour la protection court retard (ZSI STD) et la protection terre (ZSI GF). L'activation de la fonction s'effectue à l'aide du logiciel Hager Power setup.

### Déclencheur sentinel LSIG



#### Intensité nominale $I_n$

$I_n$ à 50 °C	400 A	630 A	800 A	1000 A	1250 A	1600 A
---------------	-------	-------	-------	--------	--------	--------

#### Protection Long Retard L (ANSI 49)

$I_r$ (seuil de déclenchement entre 1,05 et 1,20 x $I_r$ )	
$I_{r1}$	0,40 - 0,50 - 0,60 - 0,70 - 0,80 - 0,90 - 0,95 - 1,00
$I_{r2}$	0,91 - 0,92 - 0,93 - 0,94 - 0,95 - 0,96 - 0,97 - 0,98 - 0,99 - 1,00
$I_r$ (A) = $I_{r1} \times I_{r2} \times I_n$	0,364 x $I_n$ ... 1 x $I_n$
$I_n = 400$ A	145,6 ... 400 A
$I_n = 630$ A	229,3 ... 630 A
$I_n = 800$ A	291,2 ... 800 A
$I_n = 1000$ A	364 ... 1000 A
$I_n = 1250$ A	455 ... 1250 A
$I_n = 1600$ A	582,4 ... 1600 A
Temporisation (s)	$t_r$ 0,5 - 1,0 - 2,0 - 4,0 - 5,0 - 8,0 - 10 - 15,0 - 20,0 - 25,0
	précision 0 % à -20 %

#### Protection Court retard STD (ANSI 50TD/51)

$I_{sd} = I_r \times \dots$		OFF - 1,0 - 1,5 - 2,0 - 2,5 - 3,0 - 4,0 - 6,0 - 8,0 - 10,0
	précision	+/- 10 %
Temporisation (s)	$t_{sd} I^2t$ OFF	0,05    0,10    0,20    0,40    0,60
	$t_{sd} I^2t$ ON	0,05    0,10    0,20    0,40    0,60
Temps de non-déclenchement (s)		0,025    0,075    0,175    0,375    0,575
Temps de coupure max. (s)		0,12    0,17    0,27    0,47    0,67

#### Protection Instantanée INST (ANSI 50)

$I_{li} = I_n \times \dots$		OFF - 1,5 - 2,0 - 3,0 - 4,0 - 6,0 - 8,0 - 10,0 - 12,0 - 15,0
	précision	+/- 10 %
Temps de non-déclenchement (ms)		> 20
Temps de coupure max. (ms)		≤ 70

**Déclenchement sur défaut à la terre GF (ANSI 50N TD/51N)**

Ig = In x ...	OFF - 0,1 - 0,2 - 0,3 - 0,3 - 0,4 - 0,5 - 0,6 - 0,7 - 0,8 - 0,9 - 1,0				
Temporisation (s) tg	0,05	0,10	0,20	0,40	0,60
Temps de non-déclenchement (s)	0,025	0,075	0,175	0,375	0,575
Temps de coupure max. (s)	0,12	0,17	0,27	0,47	0,67

**Protection du neutre N**

Protection du neutre = protection de phase Ir x ... protection de phase Ird x ...	OFF - 50 % - 100 % - 200 %
Protection instantanée	identique aux phases
Temporisation	identique aux phases pour tr et instantané

# Interrupteurs-sectionneurs

Page

---

01 Présentation

40

---

### Présentation

Les interrupteurs-sectionneurs hw+ sont conformes aux normes CEI 60947-1 et CEI 60947-3. Ils sont principalement utilisés dans les applications de distribution électrique telles que :

- l'isolation de l'arrivée d'un groupe électrogène
- l'isolation et le couplage des jeux de barres
- l'isolation de tableaux généraux de distribution électrique
- l'isolation de tableaux divisionnaire de sous-distribution

Les interrupteurs-sectionneurs hw+ sont compatibles avec tous les accessoires de la gamme de disjoncteurs hw+ sauf ceux liés au déclencheur électronique (FS, OAC, TU, ...).

Avec l'ajout d'une bobine à manque de tension UV ou à émission de courant SH, cet appareil devient interrupteur à déclenchement libre.

En plus de cela, l'ajout d'un moteur de chargement MO et d'une bobine à fermeture CC, cet appareil devient pilotable à distance.

Il peut être couplé avec un autre interrupteur ou disjoncteur pilotable et un dispositif d'interverrouillage, ils peuvent former un commutateur de sources.



### Protection de l'interrupteur-sectionneur

L'interrupteur-sectionneur hw+ est adapté à la commutation des charges en AC-22A et AC-23A. Il garantit le sectionnement du circuit qui peut être sécurisé par les accessoires de verrouillages disponibles dans la gamme hw+.

La protection contre les surcharges et les court-circuits doit être réalisée par un disjoncteur en amont de l'interrupteur sectionneur et conformément aux normes d'installation. En version fixe, la coupure est pleinement apparente par l'intermédiaire de l'indicateur d'état.

En version débrochable, elle est considérée comme coupure visible quand le produit est débroché. Cela assure une protection optimale de l'utilisateur lors de son intervention sur l'installation.



## Caractéristiques interrupteurs-sectionneurs hw+

### Données communes

Tension d'emploi assignée	Ue	(V AC - 50/60 Hz)	690
Tension d'isolement assignée	Ui	(V)	1 000
Tension à impulsion admissible	Uimp	(kV)	12
Nombre de pôles			3 / 4
Versions			Fixe / Débrochable
Conformité normative			CEI 60947-3

### Courant assigné

Référence	In (A)
HW1Wx04...	400
HW1Wx06...	630
HW1Wx08...	800
HW1Wx10...	1000
HW1Wx12...	1250
HW1Wx16...	1600

### Capacité de coupure

Pouvoir de courte durée admissible assigné (kA)	Icw	1s - 400 V AC	55
Pouvoir de fermeture assigné en court-circuit (kA crête)	Icm	380-415 V AC	121
		440 V AC	121
		500-525 V AC	88
		690 V AC	88

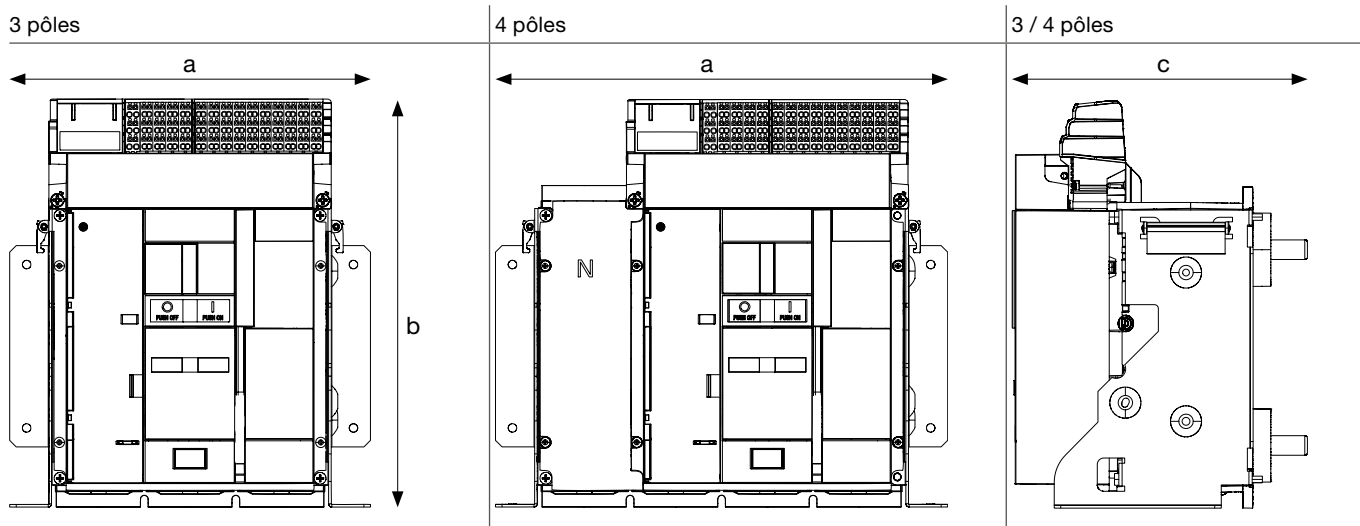
### Endurances

Endurance mécanique (cycles x 1000)	Avec maintenance	12,5	12,5	12,5
Endurance électrique (cycles x 1000)		6	6	6

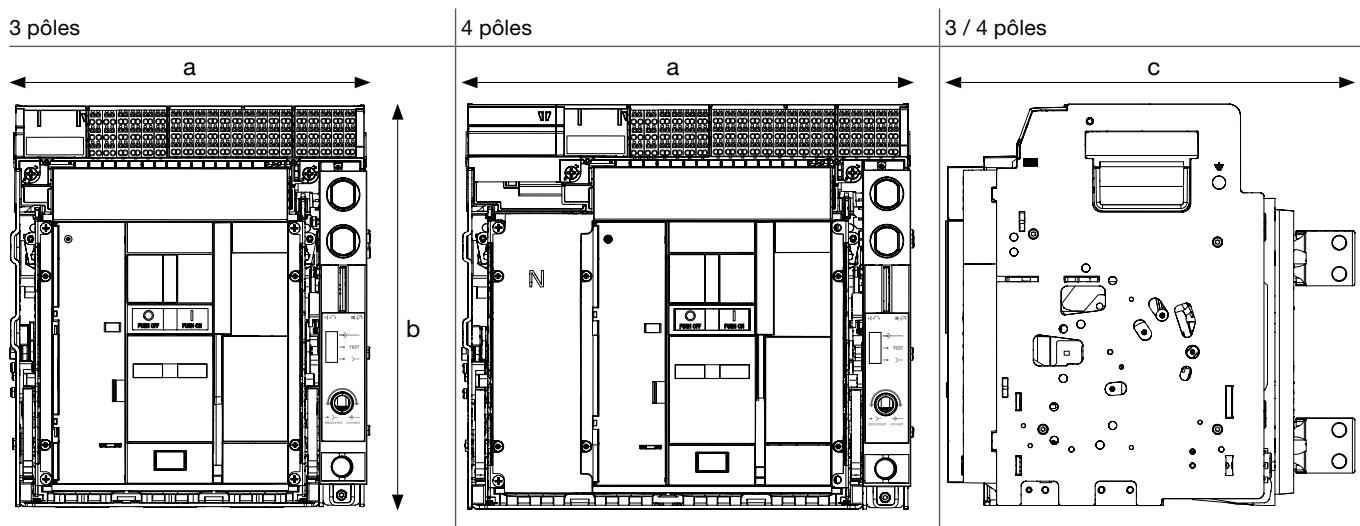
Poids (kg)	3 pôles	4 pôles
Version fixe (sans accessoire)	14	18
Version débrochable sans châssis (sans accessoire)	15	19
Châssis débrochable (sans accessoire)	13	15

Dimensions (valeur max en mm)		3 pôles	4 pôles
Largeur a	version fixe	276	346
	version débrochable	284	349
Hauteur b	version fixe	313	313
	version débrochable	322	322
Profondeur c avec les connexions	version fixe	227	227
	version débrochable	328	328
Profondeur des connexions		49	49

### Version fixe



### Version débrochable



# Accessoires

	Page
<b>01 Liste des accessoires</b>	<b>44</b>
<b>02 Accessoire de raccordement</b>	<b>45</b>
<b>03 Accessoires de commande</b>	<b>46</b>
<b>04 Accessoires de signalisation</b>	<b>50</b>
<b>05 Accessoires de verrouillage et d'interverrouillage</b>	<b>57</b>
<b>06 Accessoires de raccordement de puissance</b>	<b>65</b>
<b>07 Accessoires de protection</b>	<b>70</b>

	Débrochable	Fixe
<b>Accessoire de raccordement - Page 45</b>		
Bornier de raccordement TB	•	•
<b>Accessoires de commande - Page 46</b>		
Bobine à émission SH	•	•
Bobine à fermeture CC	•	•
Bobine à manque de tension UV	•	•
Retardateur pour bobine à manque de tension UVTC	•	•
Moteur de chargement MO	•	•
<b>Accessoires de signalisation - Page 50</b>		
Contact auxiliaire AX	•	•
Module de contacts de sorties d'alarme OAC	•	•
Contact de position PS	•	
Contact de défaut de déclenchement FS	•	•
Contact prêt à fermer RTC	•	•
Compteur de cycles CYC	•	•
<b>Accessoires de verrouillage et d'interverrouillage - Page 57</b>		
Détrompeur pour disjoncteur débrochable WIP	•	
Volets isolants de sécurité	•	
Verrouillage d'embrochage porte ouverte RI	•	
Verrouillage du disjoncteur en OFF par cadenas OLP et par serrure à clé OLK	•	•
Verrouillage de la position du disjoncteur dans son châssis CL	•	
Interverrouillage mécanique MI	•	•
Capot des boutons poussoirs PBC	•	•
<b>Accessoires de raccordement de puissance - Page 65</b>		
Prises arrière verticales / horizontales RC	•	•
Prises avant FC	•	•
Connecteurs verticaux VCA	•	•
Épanouisseurs SP	•	•
Séparateurs de phases IB	•	•
<b>Accessoires de protection - Page 70</b>		
Capot du bornier TBC	•	
Cadre de porte DF	•	•
Écran de chambre de coupure		•
Capteur de neutre externe ENCT	•	•

## Bornier de raccordement TB






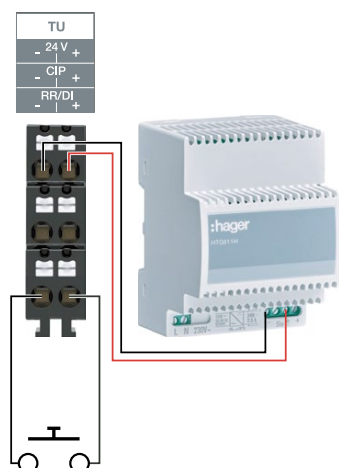
Bornier TB avec système QuickConnect

Ce bornier facilite le câblage des accessoires de commande et de signalisation grâce à sa connexion rapide :

- gain de temps : grâce à la technologie QuickConnect, les fils sont raccordés sans outil, le câblage est simple et rapide
- plus de sécurité : le maintien des câbles est assuré,
- point de test : permet de s'assurer de la présence de la tension à l'aide d'un multimètre, déconnexion du fil : la borne quickconnect est débloquée facilement et rapidement en insérant un tournevis.

Il existe trois types de borniers à choisir en fonction de l'accessoire à raccorder :

Description	Caractéristiques	
Bornier de raccordement	type A	 <p>Pour Contact auxiliaire AX, Contact de défaut de déclenchement FS, Contact prêt à fermer RTC, Moteur de chargement MO, Bobine à émission SH, Bobine à fermeture CC, Bobine à manque de tension UV</p>
	type B	 <p>Pour Capteur de neutre externe ENCT, Déclencheur électronique sentinelle</p>
	type C	 <p>Pour Contact ZSI, Module de contacts de sorties d'alarme OAC</p>



Les disjoncteurs ouverts hw+ sont équipés en standard de :

- 4 contacts auxiliaires AX ainsi que des borniers de raccordement TB associés,
- 1 contact de défaut de déclenchement FS ainsi que le bornier de raccordement TB associé,
- des borniers de raccordement pour fonction ZSI,
- 1 bornier de raccordement TU au déclencheur électronique sentinelle. Ce bornier permet de raccorder une alimentation externe 24V DC et de brancher un circuit de remise à zéro à distance à l'entrée digitale RR.

Toute autre configuration, différente de celle standard peut nécessiter un ou des borniers de raccordement supplémentaires.

Les fils utilisés doivent avoir une section comprise entre 0.6mm<sup>2</sup> et 2.5mm<sup>2</sup>. Ils peuvent être souples ou rigides.

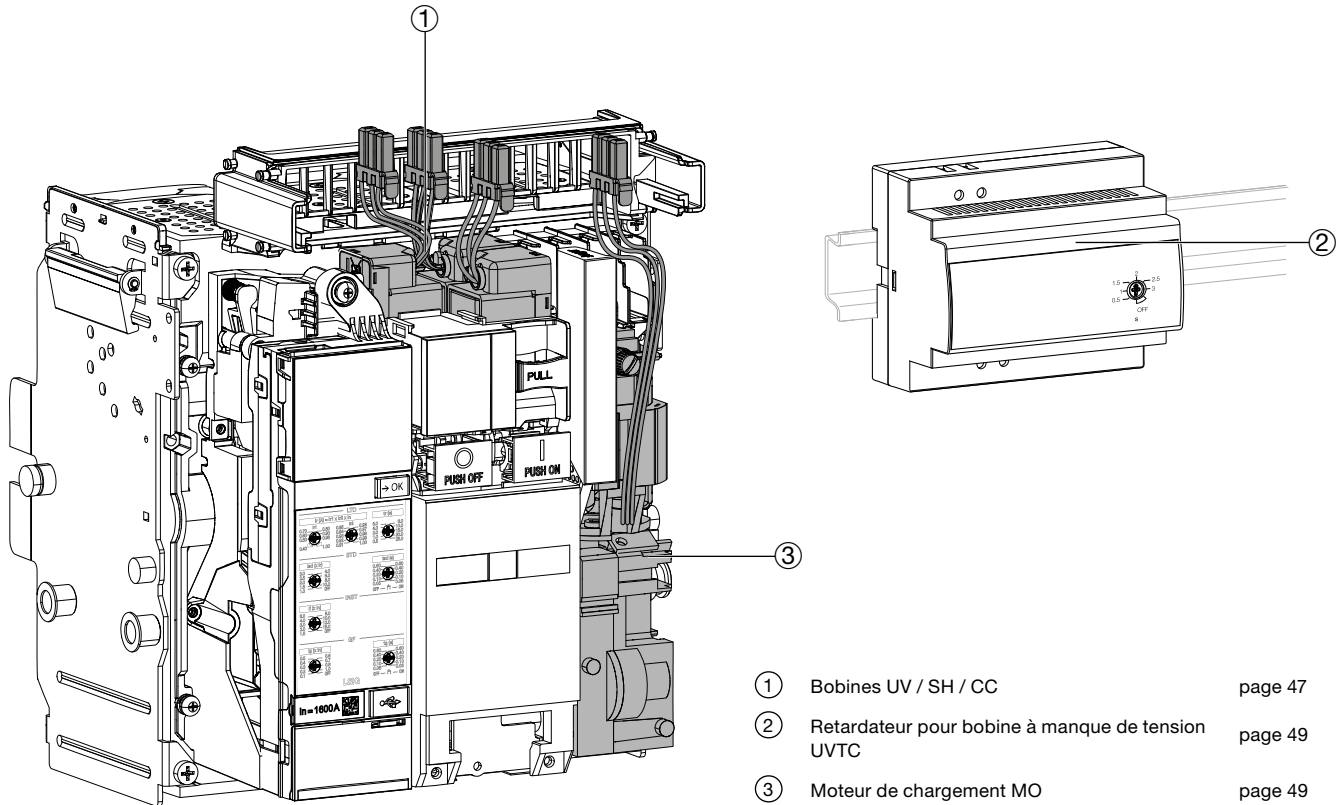
Afin d'être correctement maintenus dans les bornes, les fils connectés doivent être préalablement dénudés de 10 à 12 mm. Les fils souples peuvent être insérés sans embouts et ne doivent être torsadés.

## Aperçu des accessoires de commande

Les accessoires de commande permettent d'exécuter les opérations de commande d'ouverture, de chargement et de fermeture du disjoncteur.

La commande est réalisée :

- localement via la poignée de réarmement et les boutons poussoirs d'ouverture et de fermeture,
- à distance via les borniers de raccordement TB des accessoires de commande.



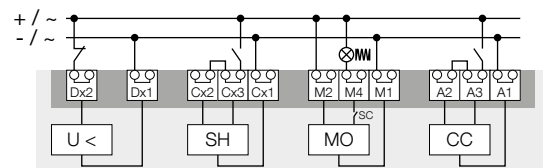
Exemple de disjoncteur débrochable

- ① Bobines UV / SH / CC page 47
- ② Retardateur pour bobine à manque de tension UVTC page 49
- ③ Moteur de chargement MO page 49

### Emplacement sur le support de borniers

UV/SH2	SH/UV2	MO	CC
D12 C22	C12 D22	M2	A2
C23	C13	M4	A3
D11 C21	C11 D21	M1	A1

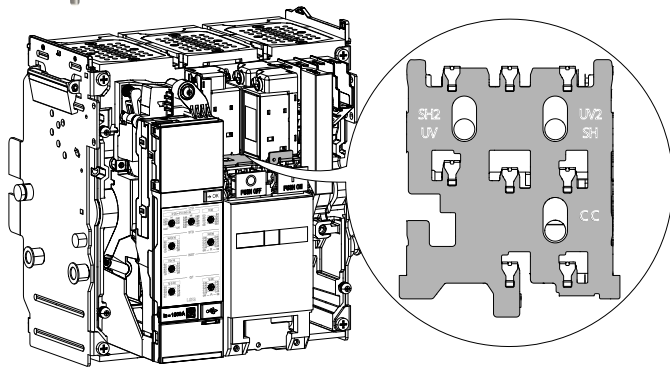
### Schéma de raccordement



⊗ : Indication ressort chargé

**Bobines UV / SH / CC**

Les bobines UV et SH permettent d'ouvrir à distance le disjoncteur et la bobine CC de fermer à distance le disjoncteur.

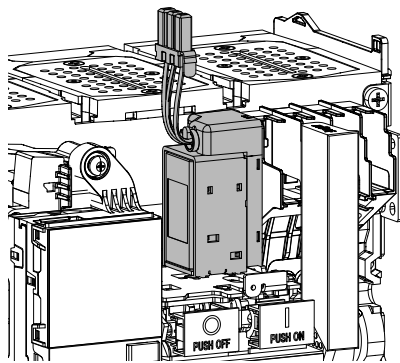


Plaque des logements des bobines

Les bobines UV, SH et CC sont montées derrière le capot frontal du disjoncteur.

Elles sont équipées de connecteurs à positionner à leurs emplacements respectifs.

Le raccordement se fait sur des bornes QuickConnect avec un fil souple ou rigide d'une section de 0,6 à 2,5 mm<sup>2</sup>.



Bobine à émission SH dans le logement UV2 / SH

**Bobine à émission SH**

La bobine à émission SH active le mécanisme d'ouverture du disjoncteur lorsqu'elle est alimentée.

Une deuxième bobine à émission SH peut être installée dans le logement SH2.

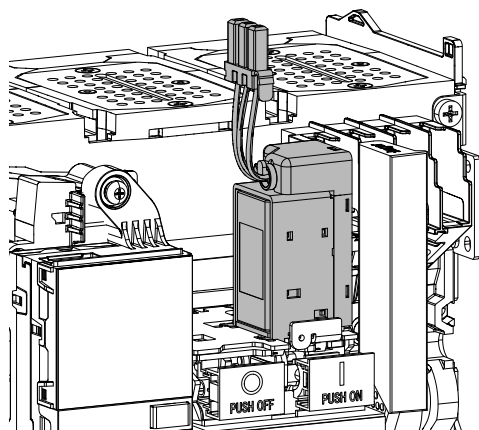
La durée d'impulsion doit être au minimum de 100 ms. Cette bobine peut être maintenue alimentée.



NOTA : Lorsque cette seconde bobine est installée, il n'est plus possible d'installer une deuxième bobine à manque de tension UV.

**Caractéristiques électriques de la bobine à émission SH**

Tension nominale (Vn)		Plage de fonctionnement (V)	Fréquence (Hz)	Consommation électrique (VA)		Temps de réponse du disjoncteur à Vn (ms)
DC (V)	AC (V)			Appel	Maintien	
24-30		17-33	50/60	300 (200 ms)	5	50
48-60		34-66	50/60			
100-130		70-143	50/60			
200-250		140-275	50/60	200 (200 ms)		
-	380-480	266-528	50/60			



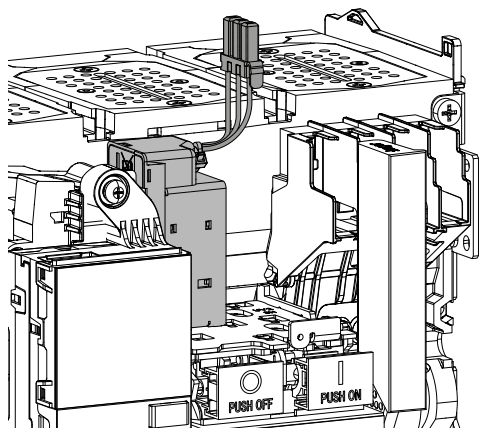
Bobine à fermeture CC dans son logement

### Bobine à fermeture CC

La bobine à fermeture CC active le mécanisme de fermeture du disjoncteur lorsqu'elle est alimentée. La durée d'impulsion doit être au minimum de 100 ms. Cette bobine peut être maintenue alimentée.

### Caractéristiques électriques de la bobine à fermeture CC

Tension nominale (Vn)		Plage de fonctionnement (V)	Fréquence (Hz)	Consommation électrique (VA)		Temps de réponse du disjoncteur à Vn (ms)
DC (V)	AC (V)			Appel	Maintien	
24-30		21-33	50/60	300 (200 ms)	5	inférieur à 80
48-60		41-66	50/60			
100-130		85-143	50/60			
200-250		170-275	50/60			
-	380-480	323-528	50/60	200 (200 ms)		



Bobine à manque de tension UV dans le logement SH2 / UV

### Bobine à manque de tension UV

La bobine à manque de tension UV active le mécanisme d'ouverture du disjoncteur lorsqu'elle n'est plus alimentée ou lorsque sa tension assignée chute entre 70% et 40%.

La fermeture du disjoncteur ne peut se faire que lorsque la tension d'alimentation de la bobine revient à la normale ou dépasse un certain seuil.

Il est possible d'ajouter à la bobine à manque de tension UV un retardateur UVTC pour temporiser le fonctionnement de la bobine et ainsi réduire les déclenchements intempestifs du disjoncteur.

### Caractéristiques électriques de la bobine à manque de tension UV

Tension nominale (Vn)		Tension de fermeture (V)	Tension d'ouverture (V)	Fréquence (Hz)	Consommation électrique (VA)		Temps de réponse du disjoncteur à Vn (ms)
DC (V)	AC (V)				Appel	Maintien	
24-30		> 21	8-21	50/60	300 (200 ms)	5	inférieur à 90
48-60		> 41	17-42	50/60			
100-130		> 85	35-91	50/60			
200-250		> 170	70-175	50/60			
-	380-480	> 323	133-336	50/60	200 (200 ms)		



## Retardateur pour bobine à manque de tension UVTC



Le retardateur UVTC permet de temporiser le déclenchement de la bobine à manque de tension UV afin de remédier à une chute de tension transitoire inférieure à 0,5 secondes. Il peut être monté sur un rail DIN.

La temporisation peut être réglée à OFF - 0,5 - 1,0 - 1,5 - 2,0 - 2,5 - 3 secondes.

### Caractéristiques électriques de la bobine à manque de tension UVTC

Tension nominale (Vn)	
DC (V)	AC (V)
	24-30
	48-60
	200-250
	380-480

## Moteur de chargement MO



Le moteur de chargement sert à recharger automatiquement le ressort de fermeture. L'utilisation du moteur permet de s'affranchir d'un rechargement manuel et de disposer d'un ressort toujours chargé en fonctionnement normal.

En cas d'absence ou de perte de tension d'alimentation du moteur, le ressort peut être chargé grâce à la poignée de réarmement sur le disjoncteur.

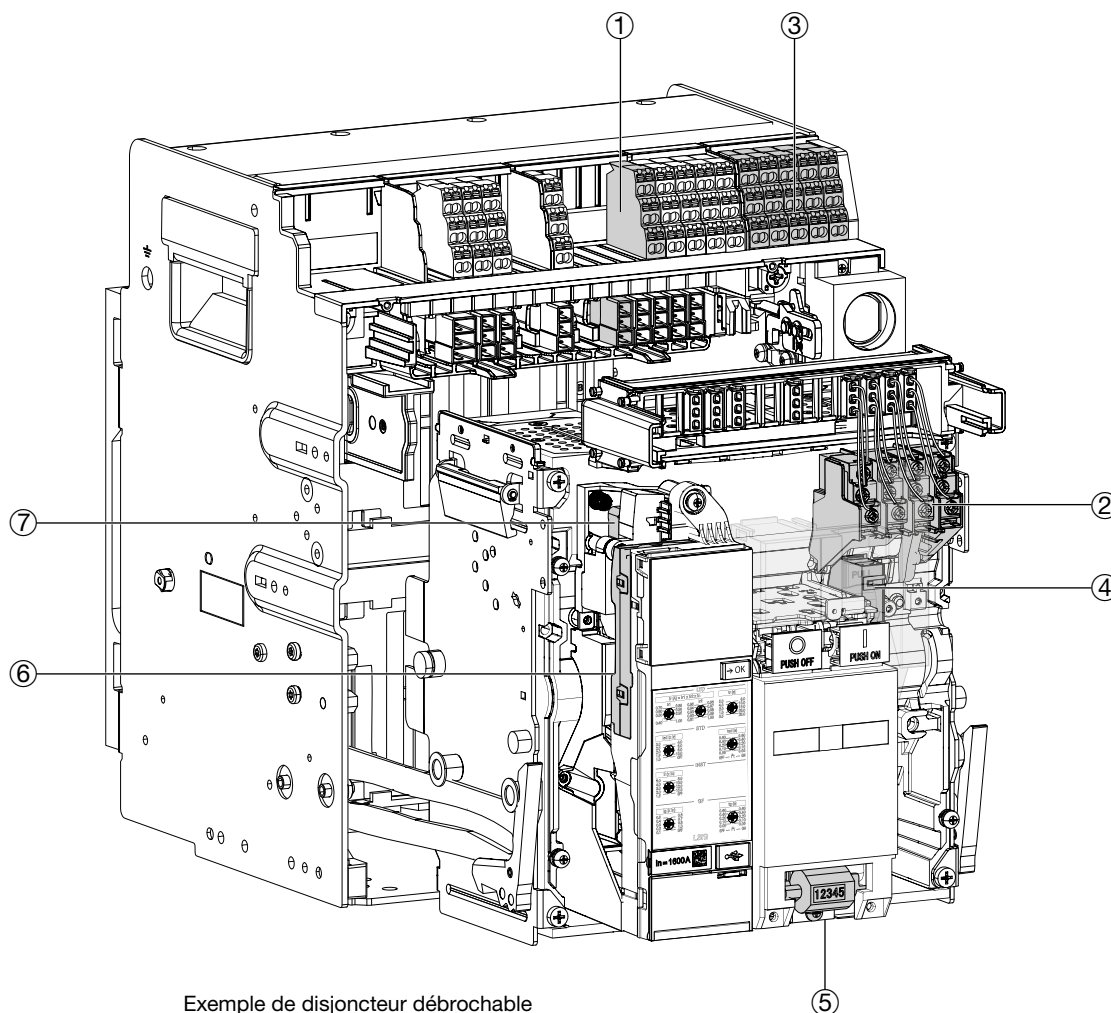
### Caractéristiques électriques des moteurs

<b>Tension de fonctionnement (AC)</b>	24 V	48-60 V	100-130 V	200-250 V	380-400 V	415-450 V
Fréquence	50/60 Hz					
Plage de fonctionnement	85 à 110 % Vn					
Courant assigné / pic max. (A)	9,6 / 25	4,8 / 12,5	2 / 5,2	1 / 2,7	0,6 / 1,5	0,5 / 1,4
Activation démarrage (A)	2 à 3 In pour 0,1 s					
Temps d'armement maximum (s)	8	6	4		3	
Puissance active (VA)	230					
Fréquence de fonctionnement	maximum 3 cycles par minute					
Cycle de vie*	15 000					
<b>Tension de fonctionnement (DC)</b>	24 V	48-60V	100-130 V	200-250 V		
Plage de fonctionnement	85 à 110 % Vn					
Courant assigné / pic max. (A)	9,6 / 25	4,8 / 12,5	2 / 5,2	1 / 2,7		
Activation démarrage (A)	2 à 3 In pour 0,1 s					
Temps d'armement maximum (s)	8	6		4		
Puissance active (W)	230					
Fréquence de fonctionnement	maximum 3 cycles par minute					
Cycle de vie*	15 000					

\* Test réalisé avec une fréquence de 2 cycles par minute

## Aperçu des accessoires de signalisation

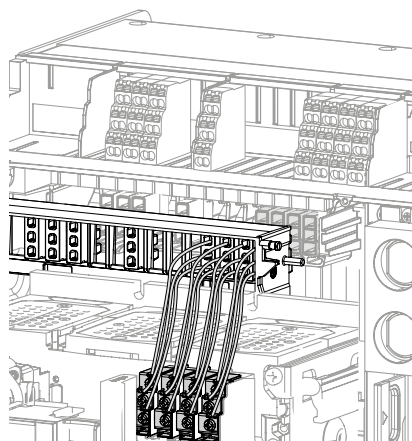
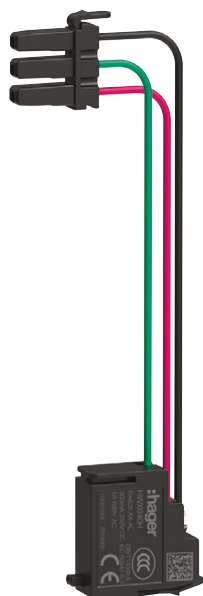
Les accessoires de signalisation fournissent des informations sur l'état et la position du disjoncteur, la présence d'un défaut électrique, le nombre de manœuvres.



Exemple de disjoncteur débrochable

①	Bornier de raccordement TB	page 45
②	Contact auxiliaire AX	page 51
③	Contact de position PS	page 54
④	Contact prêt à fermer RTC	page 55
⑤	Compteur de cycles CYC	page 56
⑥	Module de contacts de sorties d'alarme OAC	page 53
⑦	Contact de défaut de déclenchement FS	page 52

### Contact auxiliaire AX



Logements des contacts auxiliaires AX

Les contacts auxiliaires AX permettent de signaler à distance l'état ouvert ou fermé des contacts de puissance du disjoncteur.

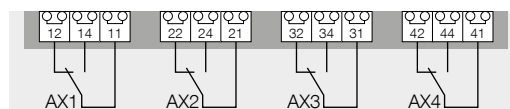
4 contacts auxiliaires AX sont fournis d'origine avec le disjoncteur.

Les contacts montés peuvent être soit de type "standard", soit de type "bas niveau" (voir tableau en bas de page) et sont définis lors de la configuration produit.

### Repérage des contacts auxiliaires AX

AX1/vN	AX2	AX3	AX4
12 <small>vN</small>	22	32	42
14	24	34	44
11	21	31	41

### Schéma de raccordement

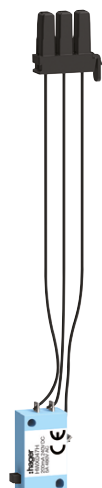


### Caractéristiques des contacts auxiliaires AX

Type			Standard				Bas niveau			
Charge minimale			24 V 100 mA				15 V 2 mA			
Pouvoir de coupure (A)	Utilisation <sup>(1)</sup>	Ue (V)	AC12	AC13	AC14	AC15	AC12	AC13	AC14	AC15
	V AC		127	6,0	5,0	0,5	5,0	5,0	2,5	0,5
240			6,0	4,0	0,3	4,0	5,0	2,0	0,3	2
380			6,0	4,0	0,18	2,0	5,0	1,5	0,18	1,5
440			6,0	3,0	0,16	2,0	5,0	1,5	0,16	1,5
480			6,0	2,0	0,15	1,5	5,0	1	0,15	-
690			6,0	1,0	-	0,1	5,0	-	-	-
V DC		24	2,5	2,5	1		5,0	2,5	1	
		48	2,5	1,2	0,2		2,5	1,2	0,2	
		125	0,5	0,4	0,05		0,5	0,35	0,05	
		250	0,3	0,05	0,03		0,3	0,05	0,03	

(1) Suivant la norme CEI 60947-5-1

## Contact de défaut de déclenchement FS



Le contact de défaut de déclenchement FS permet de signaler l'ouverture du disjoncteur suite à un déclenchement dû à un défaut électrique.

Les causes de déclenchement peuvent-être de différentes natures :

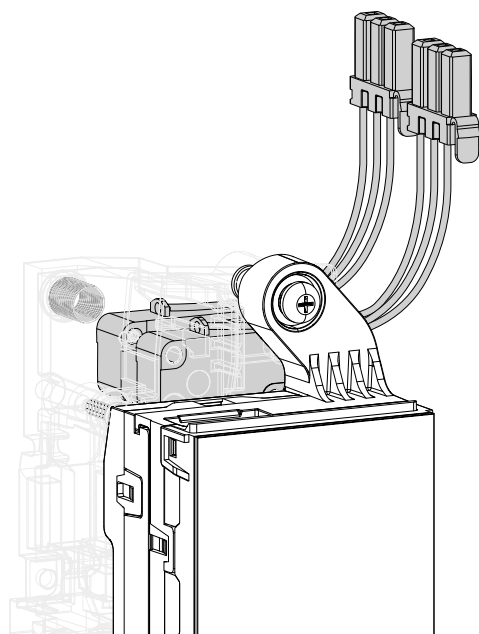
- surcharge,
- court-circuit,
- défaut à la terre GF
- alarme système critique.

Le contact revient à sa position de repos lors du réarmement du disjoncteur effectué au moyen du bouton "RESET" disponible sur la face avant du disjoncteur.

**i** Le bouton de réarmement "RESET" permet de réinitialiser le contact de défaut de déclenchement FS.

Un contact FS est fourni en standard sur tous les disjoncteurs.

**i** Pour les disjoncteurs HW1, le nombre maximal de contact FS est de deux sauf si le contact prêt à fermer RTC est installé.



Logement des contacts de défaut de déclenchement FS

### Repérage du contact de défaut de déclenchement FS

FS	RTC/FS2
F12	R2 <small>F22</small>
F14	R4 <small>F24</small>
F11	R1 <small>F21</small>

### Caractéristiques du contact de défaut de déclenchement FS

Charge minimale		15 V 2 mA				
Pouvoir de coupure (A)	Utilisation <sup>(1)</sup>	Ue (V)	AC12	AC13	AC14	AC15
V AC	Utilisation <sup>(1)</sup>	127	5,0	5,0	0,5	5,0
		240	5,0	5,0	0,3	4,0
		380	5,0	5,0	0,18	3,0
		440	5,0	5,0	0,16	3,0
		480	5,0	2,0	0,15	2,0
		690	-	-	-	-
V DC	Utilisation <sup>(1)</sup>	Ue (V)	DC12	DC13	DC14	
		24	5,0	2,5	1	
		48	2,5	1,0	0,2	
		125	0,4	0,2	0,02	
		240	0,2	0,1	0,01	

(1) Suivant la norme CEI 60947-5-1

## Module de contacts de sorties d'alarme OAC



Le module de contacts de sortie OAC peut être utilisé pour signaler la préalarme de surcharge, les alarmes de déclenchement LTD, STD/INST/MCR et GF et les alarmes système critiques configurées en déclenchement.



Il est nécessaire de raccorder au disjoncteur une alimentation externe 24 V DC TBTS pour permettre le bon fonctionnement.

### Repérage des contacts de sorties d'alarme

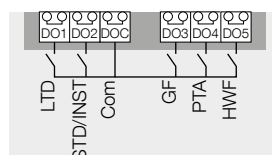
OAC	
LTD	DO1
STD/INST	DO2
DOC	
GF	DO3
PTA	DO4
HWF	DO5

LTD	déclenchement de la protection Long Retard
STD/INST ou S/I	déclenchement de la protection Court Retard, Instantanée ou MCR
DOC	commun
GF	déclenchement de la protection terre GF
PTA	activation de la préalarme de surcharge
HWF	déclenchement dû à une alarme système critique



Logements des connecteurs de sorties d'alarme

### Schéma de câblage des contacts de sortie OAC



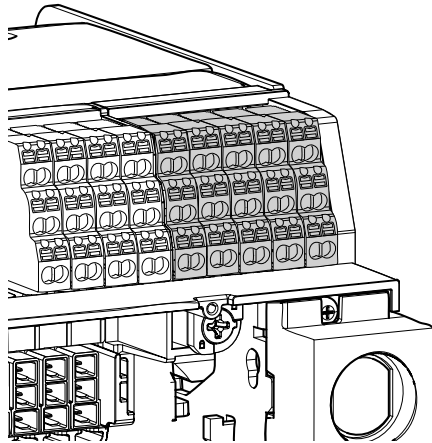
Caractéristiques des contacts :  
250 V AC - 2 A - AC1  
30 V DC - 2 A - DC1

**Contact de position PS  
(uniquement pour version débrochable)**



Ce contact indique une des trois positions du disjoncteur dans son châssis en fonction de son emplacement sur le support de bornier. Il est disponible en version standard ou bas niveau :

Emplacement du contact sur le support de bornier	Indique la position	Etat des circuits de puissance	Etat des circuits auxiliaires
D1 / D2	Déconnectée	Déconnectés	Déconnectés
T1	Test	Déconnectés	Connectés
C1 / C2	Connectée	Connectés	Connectés



Logements du contact de position PS

**Repérage des contacts de position PS du disjoncteur HW1**

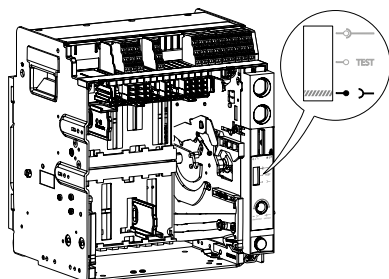
D1	D2	T1	C1	C2
D12	D22	T12	C12	C22
D14	D24	T14	C14	C24
D11	D21	T11	C11	C21

Position	Nombre de contacts max.
D (Déconnectée)	2
T (Test)	1
C (Connectée)	2

**Caractéristiques des contacts de position PS**

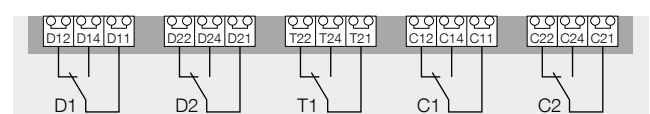
Type			Contact standard				Contact bas niveau			
Charge minimale			24 V 100 mA				15 V 2 mA			
Pouvoir de coupure (A)	Utilisation <sup>(1)</sup>	Ue (V)	AC12	AC13	AC14	AC15	AC12	AC13	AC14	AC15
V AC	Utilisation <sup>(1)</sup>	127	8,0	5,0	0,5	5,0	5,0	2,5	0,5	2,5
		240	8,0	4,0	0,3	4,0	5,0	2,0	0,3	2
		380	8,0	4,0	0,18	2,0	5,0	1,5	0,18	1,5
		440	8,0	3,0	0,16	2,0	5,0	1,5	0,16	1,5
		480	8,0	2,0	0,15	1,5	5,0	1	0,15	-
		690	6,0	1,0	-	0,1	5,0	-	-	-
V DC	Utilisation <sup>(1)</sup>	24	DC12	DC13	DC14		DC12	DC13	DC14	
		48	2,5	2,5	1		5,0	2,5	1	
		125	0,8	0,4	0,05		0,8	0,35	0,05	
		250	0,3	0,05	0,03		0,3	0,05	0,03	

(1) Suivant la norme CEI 60947-5-1



Indicateur de position de la partie mobile (disjoncteur) dans son châssis

**Schéma de raccordement**



Les trois positions sont également signalées par un indicateur mécanique situé sur la partie droite du châssis.

### Contact prêt à fermer RTC



Le contact prêt à fermer RTC indique que le disjoncteur a vérifié les conditions de fermeture et qu'il est prêt à recevoir la commande de fermeture.

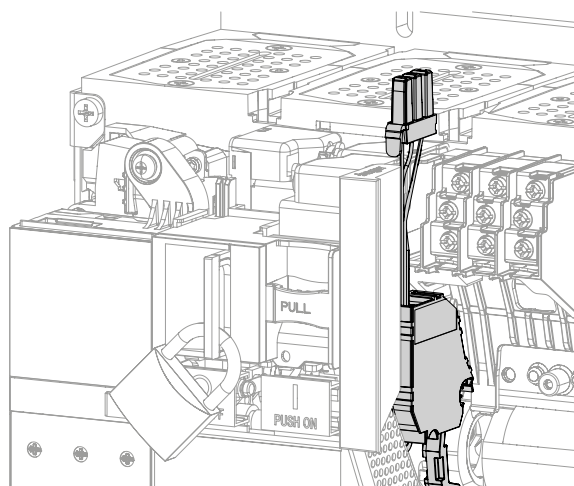
Le contact change d'état lorsque toutes ces conditions sont remplies :

- le disjoncteur est ouvert,
- l'indicateur d'état du ressort de fermeture affiche l'état chargé,
- la bobine à manque de tension UV est alimentée (voir chapitre : Accessoires de commande / Bobine à manque de tension UV),
- la bobine à émission SH n'est pas alimentée (voir chapitre : Accessoires de commande / Bobine à émission SH),
- le disjoncteur est en position connectée,
- le disjoncteur n'est pas verrouillé par cadenas ou par clé, dans l'état ouvert,
- le disjoncteur n'est pas interverrouillé avec un second disjoncteur,
- le bouton de réarmement "RESET" est enfoncé.

On peut alors fermer le disjoncteur manuellement ou à distance via la commande d'une bobine.



Si le contact prêt à fermé RTC est installé, le second contact défaut de déclenchement FS ne peut pas être monté.



Logement du contact prêt à fermer RTC

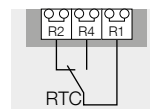
L'information "Prêt à fermer" est aussi visible en face avant du disjoncteur :



#### Repérage du contact prêt à fermer RTC

RTC/FS2	
R2	F22
R4	F24
R1	F21

#### Schéma de raccordement

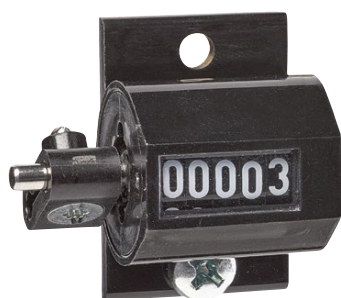


### Caractéristiques des contacts prêt à fermer RTC

Charge minimale	Utilisation <sup>(1)</sup>	Ue (V)	15 V 2 mA			
			AC12	AC13	AC14	AC15
Pouvoir de coupure (A)	V AC	127	5,0	5,0	0,5	5,0
		240	5,0	5,0	0,3	4,0
		380	5,0	5,0	0,18	3,0
		440	5,0	5,0	0,16	3,0
		480	5,0	2,0	0,15	2,0
		690	-	-	-	-
	Utilisation <sup>(1)</sup>	Ue (V)	DC12	DC13	DC14	
V DC	24	5,0	2,5	1		
	48	2,5	1,0	0,2		
	125	0,4	0,2	0,02		
	240	0,2	0,1	0,01		

(1) Suivant la norme CEI 60947-5-1

### Compteur de cycles CYC



Le compteur de cycles indique le nombre total de cycles d'opération mécanique et électrique du disjoncteur. Les relevés de compteur peuvent être utilisés comme indicateurs pour la maintenance ou l'inspection.

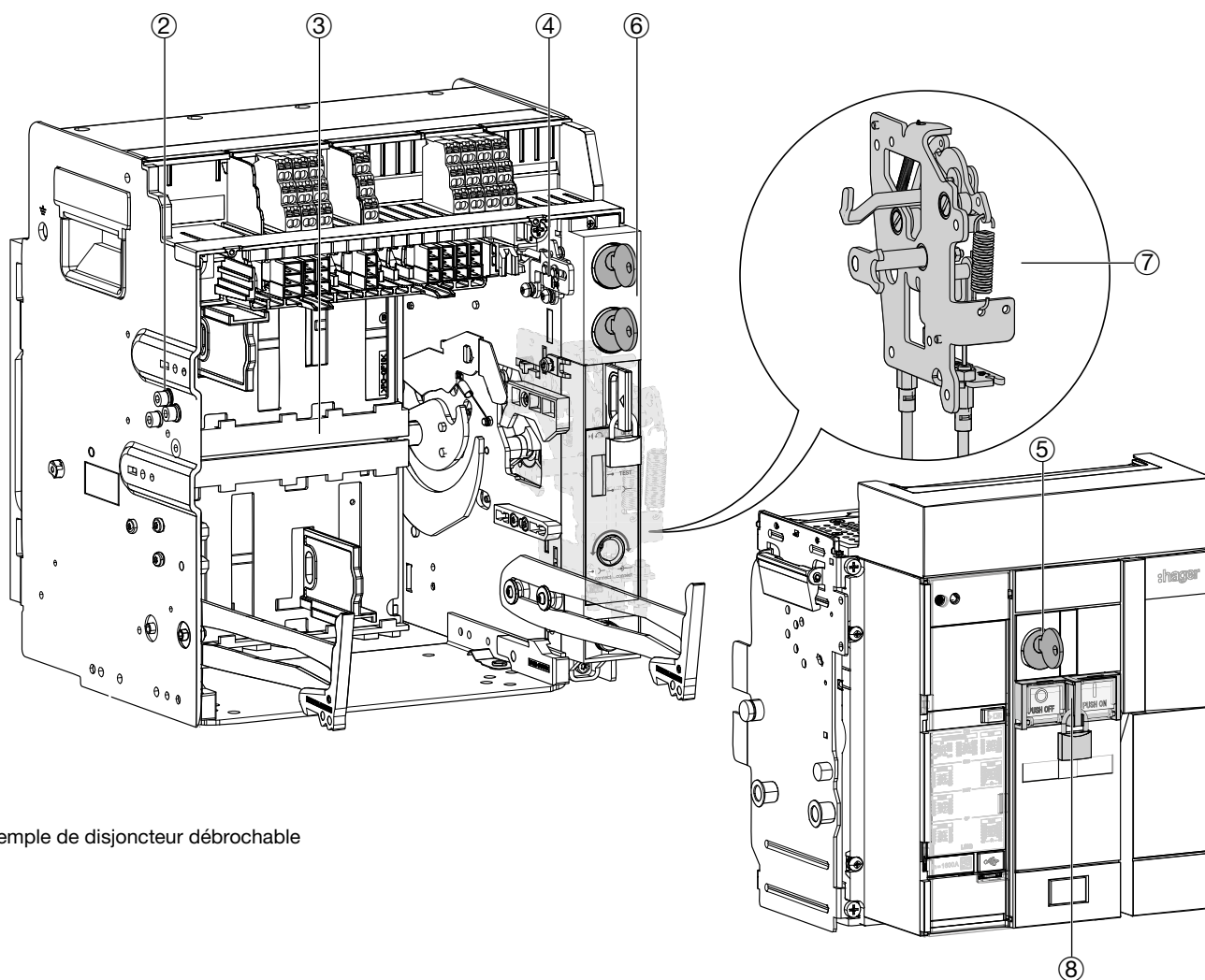
Le compteur de cycles est installé en bas de la face avant du disjoncteur.



## Aperçu des accessoires de verrouillage et d'interverrouillage

Les accessoires de verrouillage et d'interverrouillage sont des dispositifs de sécurité destinés à protéger le personnel et l'installation. Ils permettent de :

- donner l'accès au disjoncteur uniquement aux opérateurs autorisés et habilités.
- limiter les risques de fausse manœuvre lors de l'exploitation.



Exemple de disjoncteur débrochable

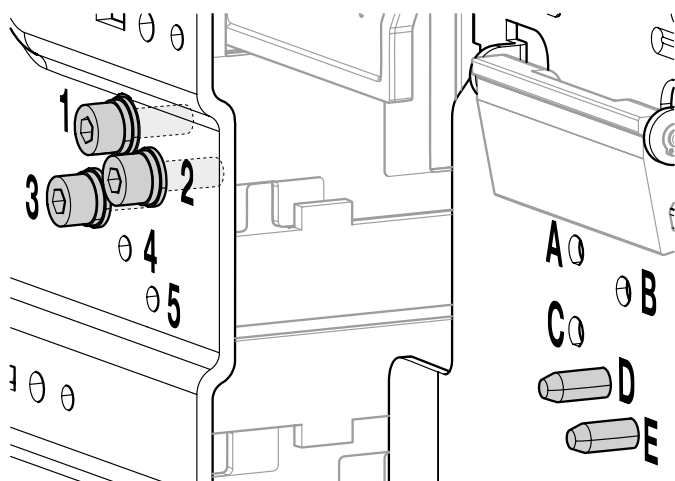
- |   |  |         |
|---|--|---------|
| ① | Détrompeur pour disjoncteur débrochable WIP                    | page 58 |
| ② | Volets isolants de sécurité                                    | page 59 |
| ③ | Verrouillage d'embrochage porte ouverte RI                     | page 59 |
| ④ | Verrouillage du disjoncteur en OFF par serrure à clé OLK       | page 60 |
| ⑤ | Verrouillage de la position du disjoncteur dans son châssis CL | page 62 |
| ⑥ | Interverrouillage mécanique MI                                 | page 63 |
| ⑦ | Capot des boutons poussoirs PBC                                | page 64 |

### Détrompeur pour disjoncteur débrochable WIP

Le détrompeur est un dispositif mécanique qui permet de réaliser un appairage châssis - appareil prédéterminé.

Ce système s'installe sur le châssis et la partie mobile de l'appareil. Il est possible de réaliser jusqu'à 10 combinaisons différentes.

La combinaison choisie sur le châssis doit correspondre à la combinaison du disjoncteur pour rendre les 2 éléments compatibles.

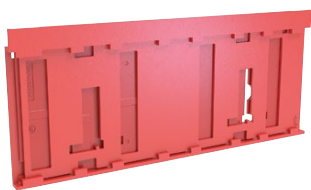


Exemple d'installation avec les combinaison 123 pour le châssis et DE pour le disjoncteur.

#### Liste des combinaisons

Châssis	Disjoncteur
123	DE
124	CE
125	CD
134	BE
135	BD
145	BC
234	AE
235	AD
245	AC
345	AB

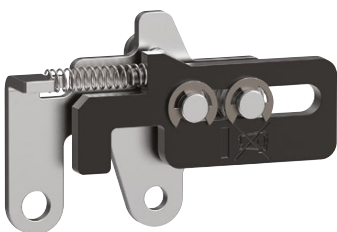
### Volets isolants de sécurité



- Les volets isolants de sécurité masquent les contacts du circuit principal dans le châssis lorsque le disjoncteur est en position déconnectée ou test. Ils empêchent ainsi l'accès accidentel aux pinces. L'indice de protection IP20 est ainsi garanti.
- Les volets supérieurs et inférieurs fonctionnent indépendamment et peuvent être cadenassés séparément. Les cadenas bloquent les volets isolants en position fermée et empêchent l'embrochage d'un produit. Jusqu'à trois cadenas peuvent être installés par volet. 1 à 3 cadenas de Ø5-Ø8 mm non fournis.

Les volets sont montés d'usine sur chaque châssis hw+.

### Verrouillage d'embrochage porte ouverte RI



Ce dispositif de verrouillage empêche l'insertion de la manivelle dans le trou d'embrochage/débrochage lorsque la porte de l'armoire électrique est ouverte.

## Verrouillage du disjoncteur en OFF par cadenas OLP et par serrure à clé OLK

Ce dispositif de verrouillage permet de bloquer le bouton poussoir d'ouverture (PUSH ON) afin d'empêcher la fermeture du disjoncteur.

Pour le disjoncteur HW1, il est possible d'utiliser l'un des deux dispositifs suivants :

- un dispositif de verrouillage par cadenas OLP.

ou

- un dispositif de verrouillage par serrure à clé OLK.



Verrouillage par cadenas

### Dispositif de verrouillage par cadenas OLP en accessoire

L'accessoire d'adaptation pour le verrouillage par cadenas OLP peut être monté sur la face avant du disjoncteur.

Pour effectuer le verrouillage du disjoncteur en état ouvert à l'aide de cadenas, il faut maintenir le bouton poussoir d'ouverture du disjoncteur enfoncé puis tirer sur la languette afin d'installer les cadenas :

1 à 3 cadenas de Ø5-Ø8 mm non fournis.



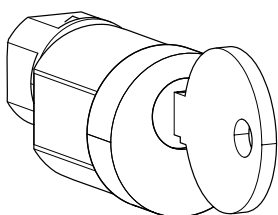
Verrouillage par serrures à clé

### Dispositif de verrouillage par serrure à clé OLK en accessoire

L'accessoire d'adaptation pour le verrouillage par serrure à clé OLK peut être monté sur la face avant du disjoncteur.

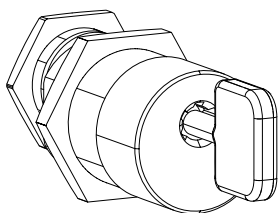
Pour effectuer le verrouillage du disjoncteur en état ouvert à l'aide d'une serrure à clé, il faut maintenir le bouton poussoir d'ouverture du disjoncteur enfoncé puis tourner la clé de la serrure. La clé peut être retirée.

## Serrures compatibles



Serrure de type Ronis

Description	Caractéristiques	Clé compatible avec le type de serrure
Serrure à clé de type Ronis	type 1 – K1L1/L4	1, 4
	type 2 – K2L2/L4/L5	2, 4, 5
	type 3 – K3L3/L5	3, 5
	type 4 – K4L4	4
	type 5 – K5L5	5



Serrure de type Profalux

### Description

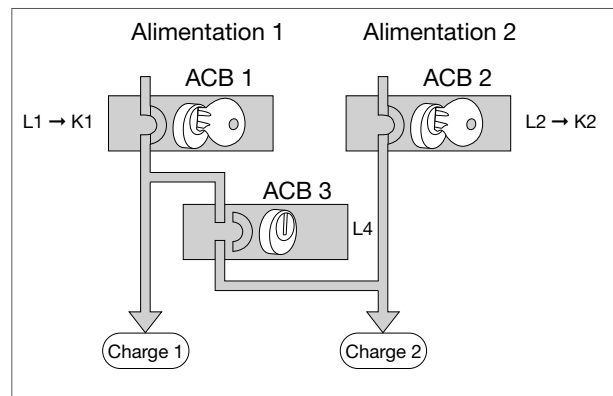
Serrure à clé de type Profalux (non disponible dans notre offre)

**Exemple d'interverrouillage par clé entre 3 disjoncteurs :**

Il est possible de réaliser un interverrouillage entre trois disjoncteurs grâce à une combinaison de serrures montées sur chacun des produits. Ce dispositif est conseillé pour une application de couplage de jeu de barres.

Seuls deux disjoncteurs peuvent être alimentés avec deux clés imperdables en ON. Le troisième disjoncteur ne peut être fermé car il est verrouillé en OFF et exempt de clé.

- Disjoncteur ouvert (ACB) 3 est verrouillé en OFF

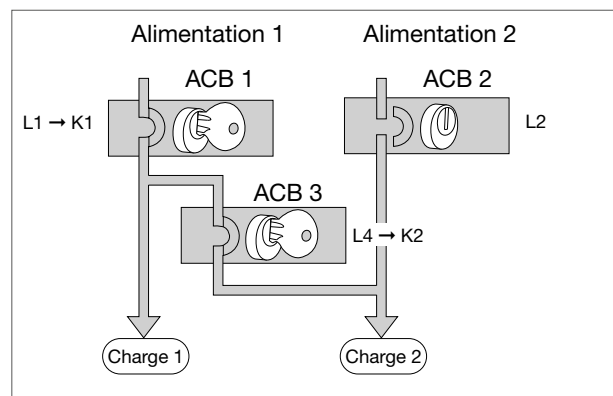


ACB 3 ne peut pas être fermé

**Etape 1 :**

- ACB 3 est verrouillé en OFF et ne peut pas être fermé.
- ACB 1 et ACB 2 sont en ON avec les deux clés imperdables dans cette position.

- Disjoncteur ouvert (ACB) 2 est verrouillé en OFF

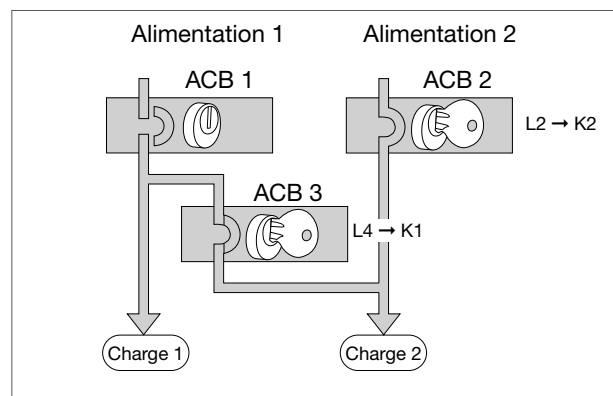


ACB 2 ne peut pas être fermé

**Etape 2 :**

Il faut d'abord ouvrir un des deux disjoncteurs fermés (ici ACB 2) afin de pouvoir retirer la clé et fermer ACB 3.

- Disjoncteur ouvert (ACB) 1 est verrouillé en OFF



ACB 1 ne peut pas être fermé

**Etape 3 :**

Il faut d'abord ouvrir ACB 1 afin de pouvoir retirer la clé et fermer ACB 2.

## Verrouillage de la position du disjoncteur dans son châssis CL

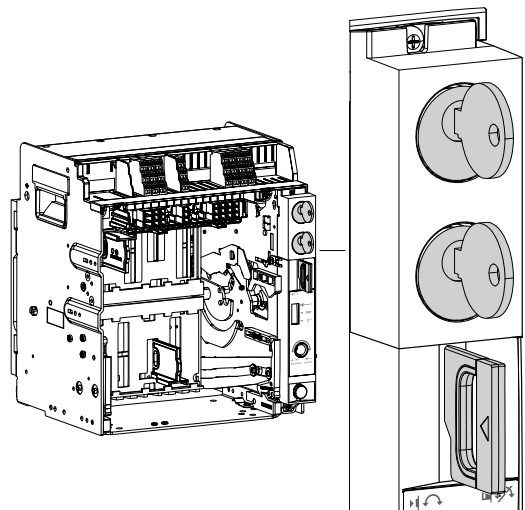
Ce dispositif permet le verrouillage en position déconnectée, test ou connectée du disjoncteur dans son châssis et empêche l'insertion de la manivelle d'embrochage/débrochage.

Le verrouillage peut s'effectuer à l'aide de :

- une à deux serrures à clé(s) en accessoire,

ou

- 1 à 3 cadenas de Ø5-Ø8 mm (non fournis) installé (s) sur la languette de cadénassage et d'acquiescement de position (dispositif de verrouillage monté en standard).

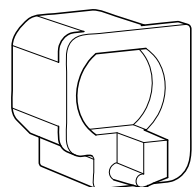


2 serrures à clé montées sur le dispositif de verrouillage  
1 languette de cadénassage et d'acquiescement de position

### Dispositif de verrouillage par serrures à clé en accessoire

Il existe trois possibilités de verrouillage à clé :

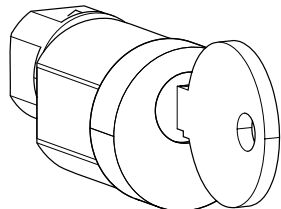
- une seule serrure montée afin de réaliser un verrouillage simple du disjoncteur,
- deux serrures différentes montées afin de réaliser un double verrouillage de la position garantissant un haut niveau de sécurité.



Kit adaptateur

### Description

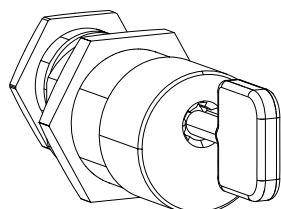
Kit adaptateur pour serrure de type Ronis ou de type Profalux



Serrure type Ronis

### Serrures compatibles

Description	Caractéristiques	Clé compatible avec le type de serrure
Serrure à clé de type Ronis	type 1 – K1L1/L4	1, 4
	type 2 – K2L2/L4/L5	2, 4, 5
	type 3 – K3L3/L5	3, 5
	type 4 – K4L4	4
	type 5 – K5L5	5

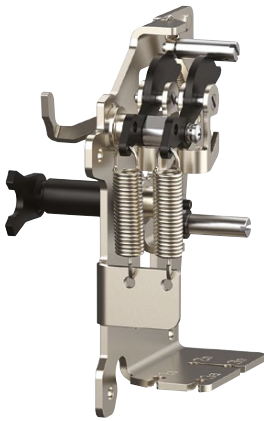


Serrure type Profalux

### Description

Serrure à clé de type Profalux (non disponible dans notre offre)

**Interverrouillage mécanique MI**



L'interverrouillage mécanique par câble permet d'interverrouiller 2 disjoncteurs hw+ entre eux.

Le système d'interverrouillage à câble offre une grande flexibilité d'intégration dans les système de distribution:

- Toutes les associations de disjoncteurs (3P, 4P, Fixe, Débrochable) sont possibles.
- Les disjoncteurs peuvent être installés les uns au-dessus des autres ou bien cote à cote.
- Plusieurs longueurs de câbles sont disponibles afin d'être compatible avec tout type d'installation.



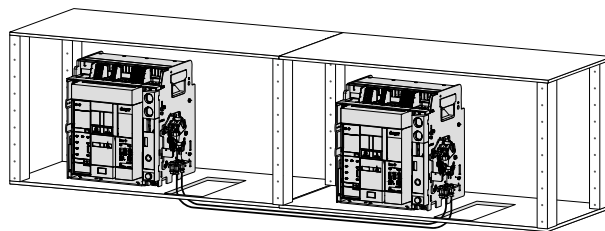
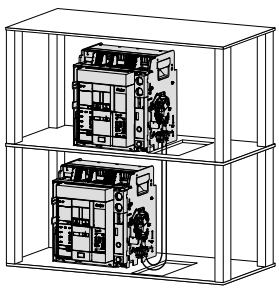
Pour toute installation d'interverrouillage mécanique, il est obligatoire d'installer sur le disjoncteur :  
 - Un compteur de cycles CYC  
 - Un capot de bouton poussoir PBC.

Possibilité d'interverrouillage mécanique par câbles

**Vertical**

**Horizontal**

**2 disjoncteurs**



<b>Application</b>	<b>Secours</b>								
<b>Source</b>	1 transformateur + un générateur de secours								
<b>Type</b>	2 S								
<b>Description</b>	Permet d'empêcher de fermer deux disjoncteurs en même temps.								
<b>Table de vérité</b>	<table border="1"> <thead> <tr> <th>ACB 1</th> <th>ACB 2</th> </tr> </thead> <tbody> <tr> <td>0</td> <td>0</td> </tr> <tr> <td>1</td> <td>0</td> </tr> <tr> <td>0</td> <td>1</td> </tr> </tbody> </table>	ACB 1	ACB 2	0	0	1	0	0	1
ACB 1	ACB 2								
0	0								
1	0								
0	1								
<b>Schéma</b>									
<b>Câbles de liaison nécessaires entre disjoncteurs</b>	2 câbles								
<b>2 disjoncteurs</b>	<b>X</b>								

### Capot des boutons poussoirs PBC



Ce capot est un dispositif qui permet de condamner l'accès aux boutons poussoirs, d'ouverture (PUSH OFF) et de fermeture (PUSH ON) du disjoncteur.

Il empêche ainsi toutes commandes par inadvertance ou non autorisées.

Il est composé de deux couvercles transparents pouvant être verrouillés par cadenas: (un à trois cadenas, non fournis), Ø d'arceau 6 mm maximum.

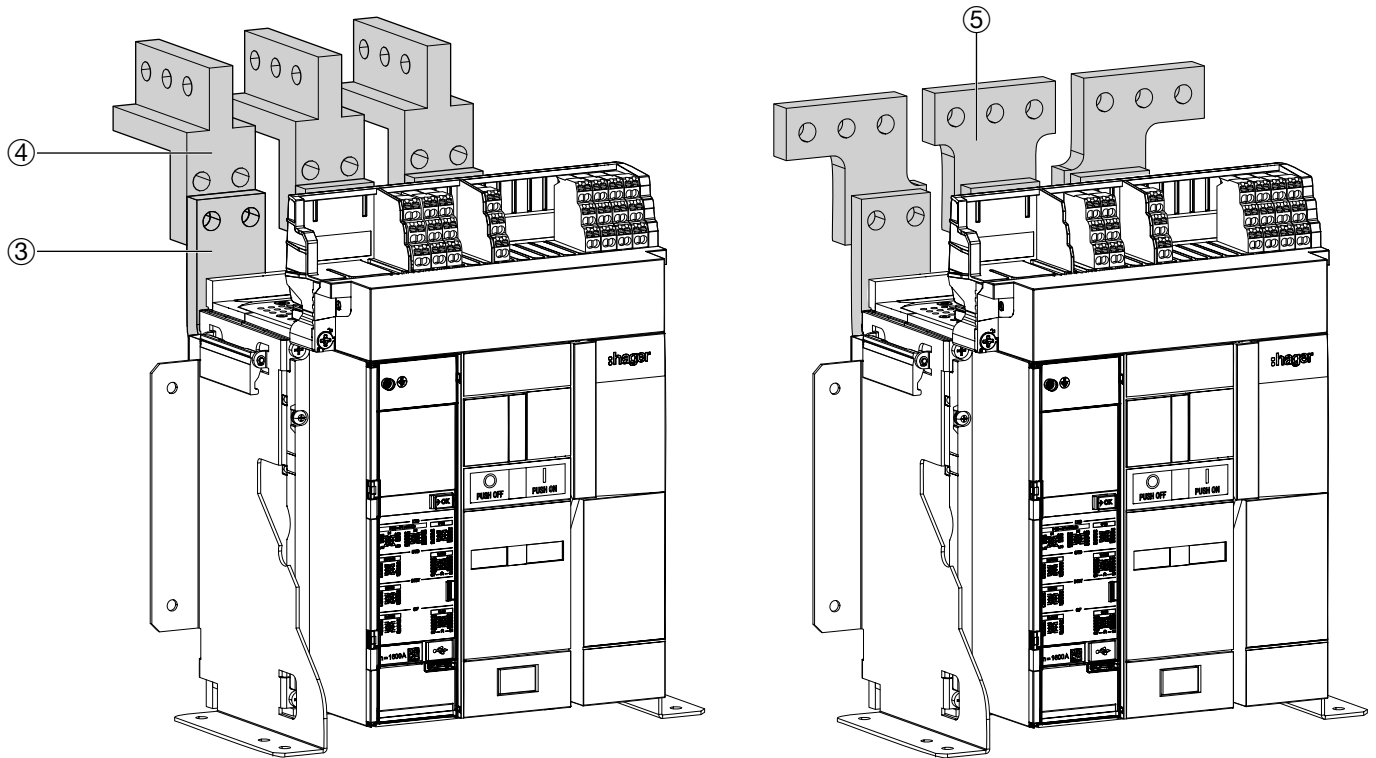
Les boutons poussoirs peuvent être condamnés de manière indépendante ou communément.

Il permet également de maintenir le bouton poussoir d'ouverture (PUSH OFF) enfoncé, empêchant toute fermeture du disjoncteur.

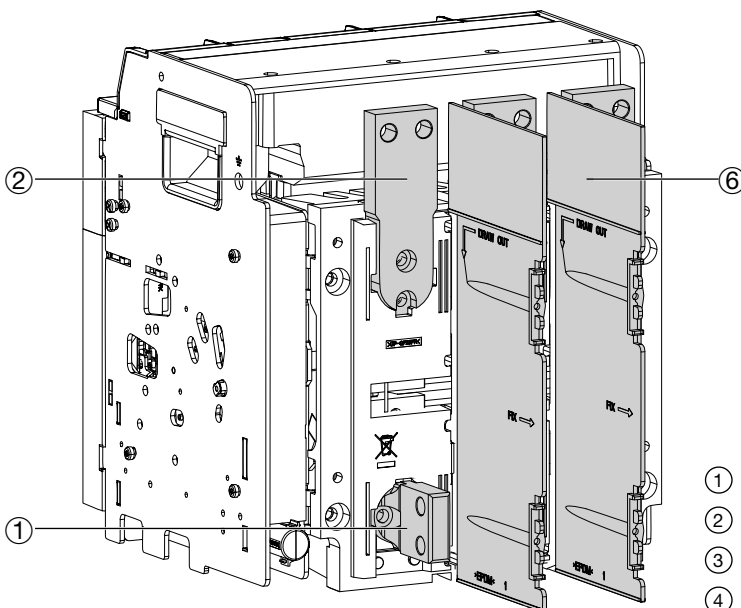


## Aperçu des accessoires de raccordement de puissance

Les prises de raccordement permettent de faciliter l'intégration du disjoncteur dans les systèmes de distribution.  
Des accessoires complémentaires permettent de simplifier le raccordement en fonction des besoins de l'installation.



Exemples de disjoncteur fixe



Exemple de disjoncteur débrochable

- |   |   |         |
|---|---|---------|
| ① | Prises arrière verticales / horizontales RC | page 65 |
| ② | Prises avant FC pour version débrochable    | page 67 |
| ③ | Prises avant FC pour version fixe           | page 67 |
| ④ | Connecteurs verticaux VCA                   | page 68 |
| ⑤ | Épanouisseurs SP                            | page 68 |
| ⑥ | Séparateurs de phases IB                    | page 69 |

**Prises de connexion**

Il existe plusieurs types de prises pour réaliser le raccordement des disjoncteurs et des châssis HW1 aux jeux de barres de puissance :

• Les prises arrière :

Disponibles sur disjoncteurs fixes et débrochables.

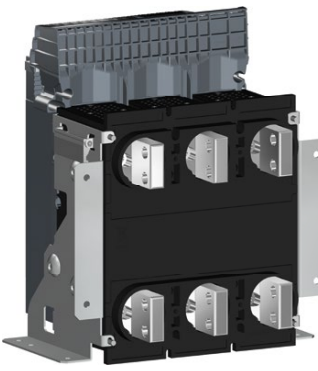
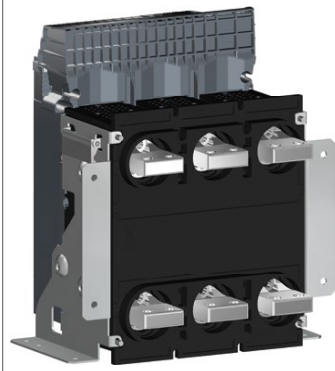
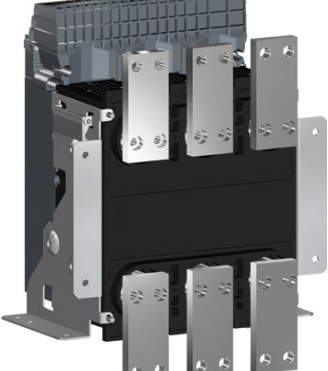
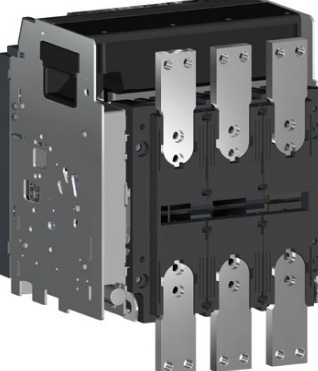
Les prises arrière peuvent être facilement pivotées à l'horizontale ou à la verticale.

• Les prises avant :

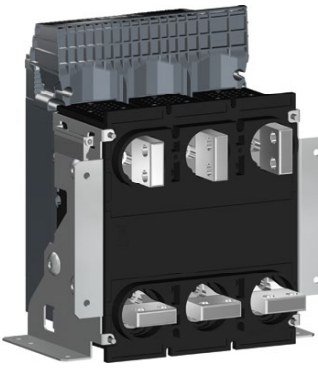
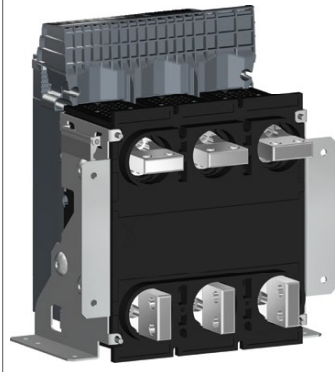
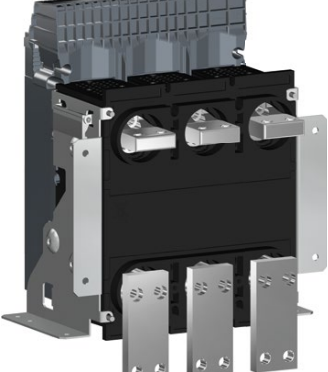
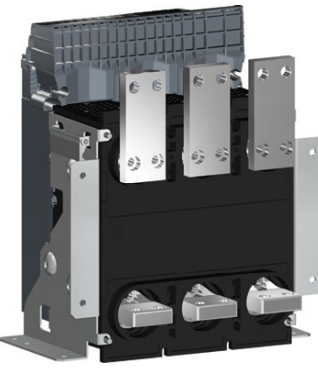
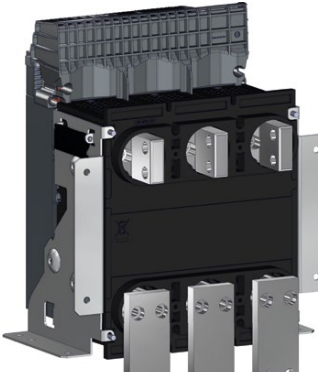

Disponibles sur disjoncteurs fixes et débrochables. Les raccordements supérieurs et inférieurs peuvent être équipés avec différentes combinaisons de prises.

En fonction du disjoncteur, des accessoires complémentaires sont disponibles pour adapter le raccordement aux jeux de barres (voir tableau ci-dessous).

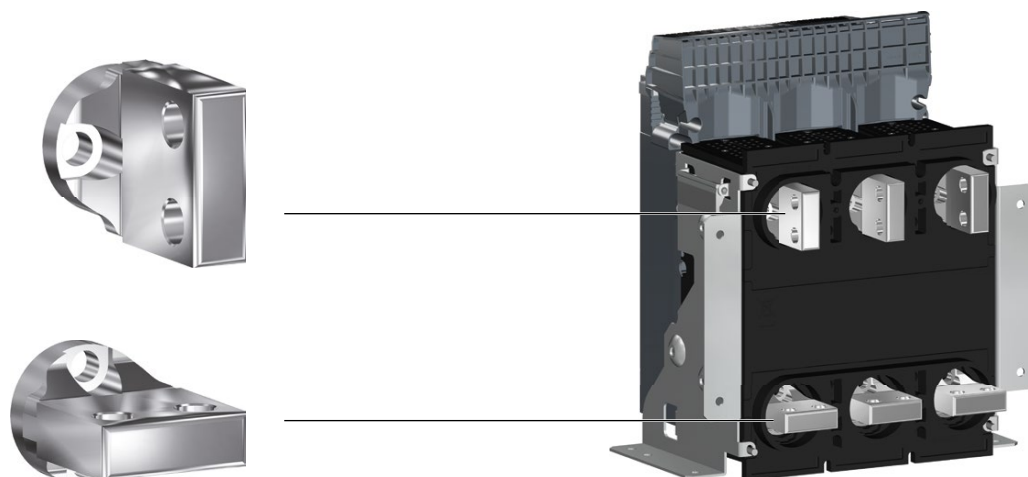
**Prises identiques haut et bas**

Arrière vertical ou horizontal (pour disjoncteur fixe et débrochable)	Arrière vertical ou horizontal (pour disjoncteur fixe et débrochable)	Avant (pour disjoncteur fixe)	Avant (pour disjoncteur débrochable)
			

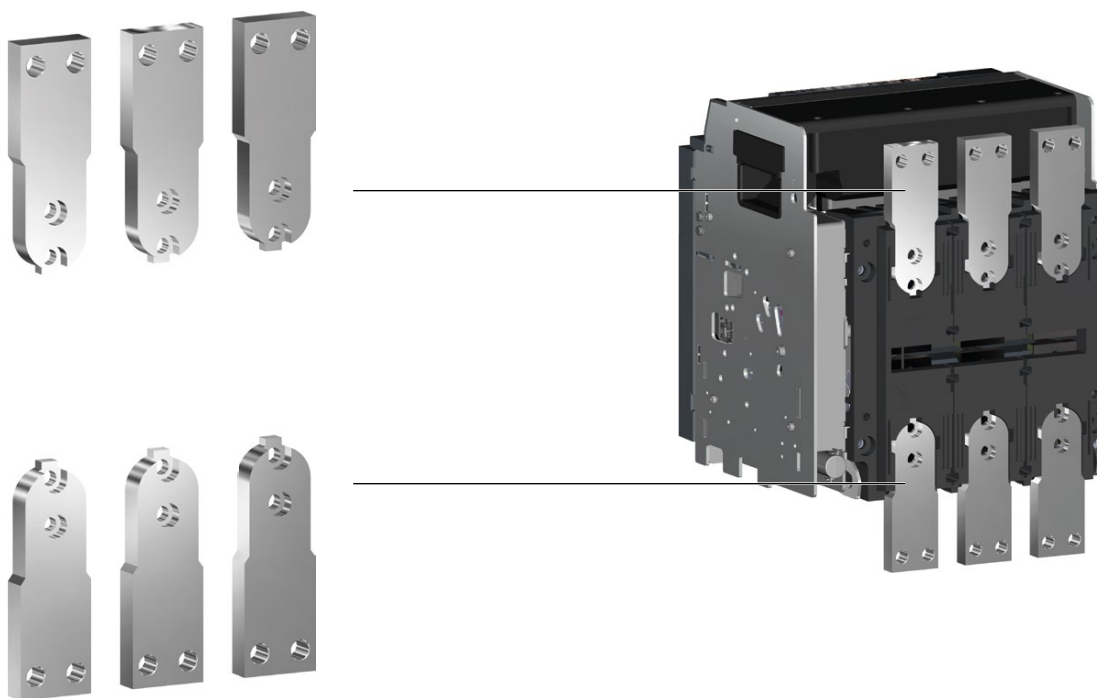
**Il est aussi possible de combiner les prises, dont voici quelques exemples :**

Arrière vertical / Arrière horizontal	Arrière horizontal / Arrière vertical	Arrière horizontal / Avant	Avant / Arrière horizontal
			
Arrière vertical / Avant	Avant / Arrière vertical		
			

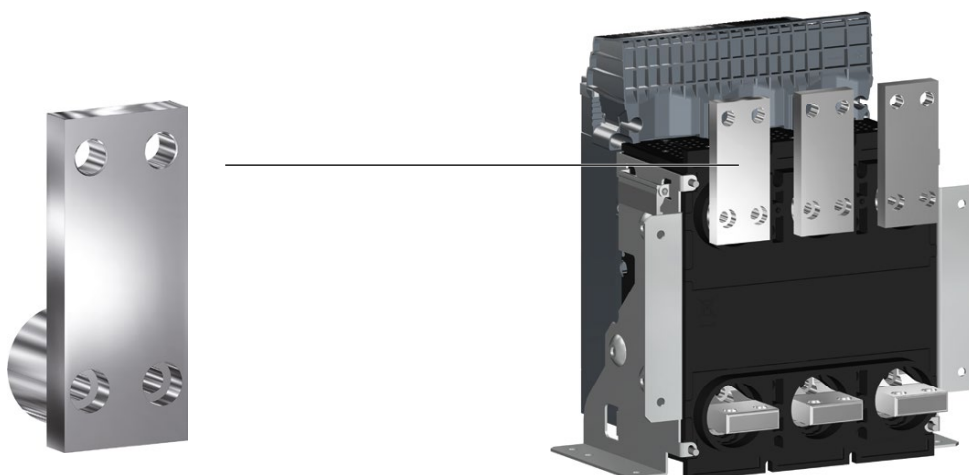
Prises arrière verticales / horizontales RC



Prises avant FC  
pour version débrochable

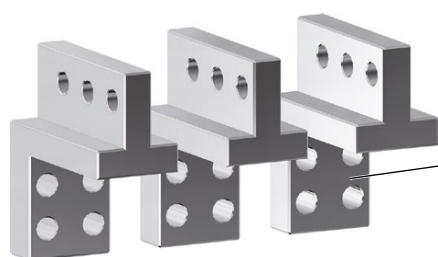


pour version fixe

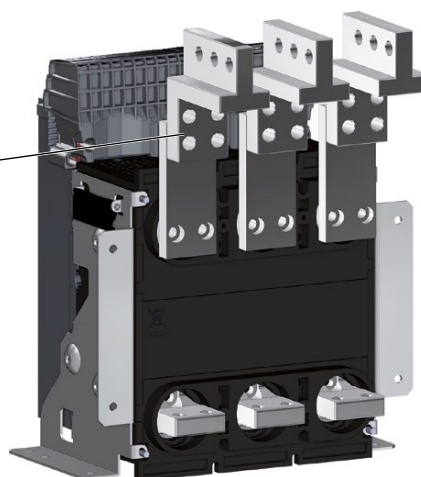


Accessoires

### Connecteurs verticaux VCA



Exemple de connecteurs verticaux sur des plages avant



Les connecteurs verticaux sont des accessoires complémentaires montés sur les prises avant des disjoncteurs HW1.

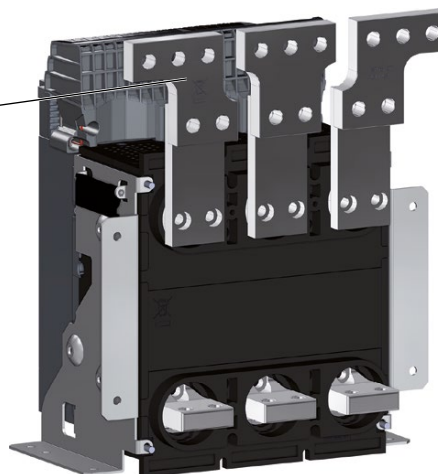
Ces connecteurs servent à faciliter le raccordement à un jeu de barres verticales et peuvent être orientées vers l'avant ou l'arrière du disjoncteur suivant les besoins de l'installation.

La mise en place d'un écran de chambre de coupure est obligatoire dans le cas d'un disjoncteur HW1 fixe dont les connecteurs verticaux sont orientés vers l'avant.



Si la tension est supérieure ou égale à 500V, il est interdit d'utiliser des connecteurs verticaux.

### Épanouisseurs SP



Les épanouisseurs sont des accessoires complémentaires montés sur les prises avant ou arrière horizontales des disjoncteurs HW1.

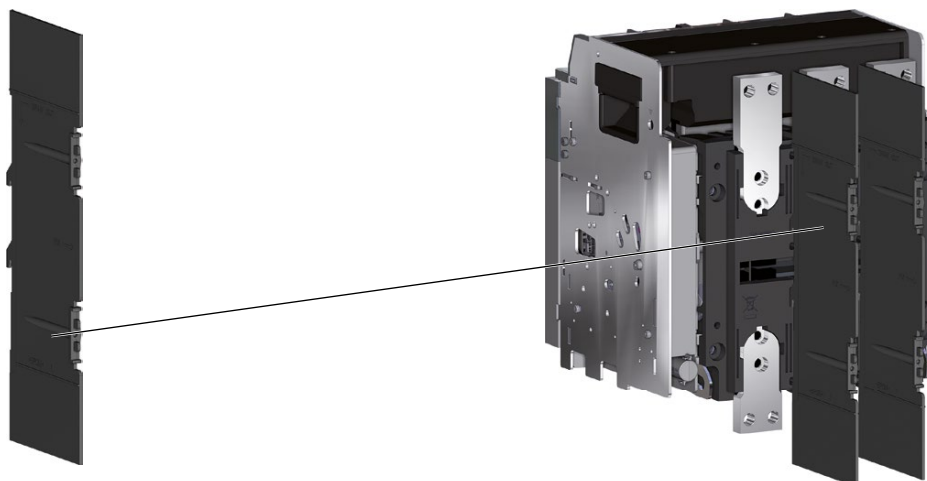
Ils sont utilisés dans le cas où les barres de raccordement sont plus larges que les prises du disjoncteur ou pour un raccordement par câbles.

Pour le disjoncteur HW1, les épanouisseurs ne peuvent pas être installés avec des séparateurs de phases.



Si la tension est supérieure ou égale à 500 V, il est interdit d'utiliser des épanouisseurs.

## Séparateurs de phases IB



Les séparateurs de phases sont des accessoires complémentaires montés verticalement entre les prises des disjoncteurs HW1. Chaque séparateur de phases améliore l'isolation entre les prises de raccordement et empêche la création d'un arc électrique entre deux raccordements.

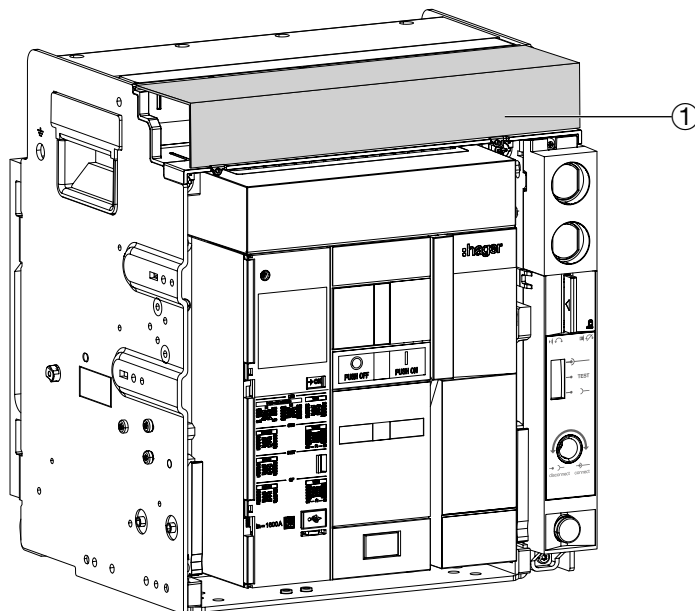


Pour le disjoncteur HW1, les séparateurs de phases ne peuvent pas être installés avec des épanouisseurs. La mise en place des séparateurs de phases est obligatoire sur un disjoncteur HW1 quand la tension est supérieure ou égale à 500 V.

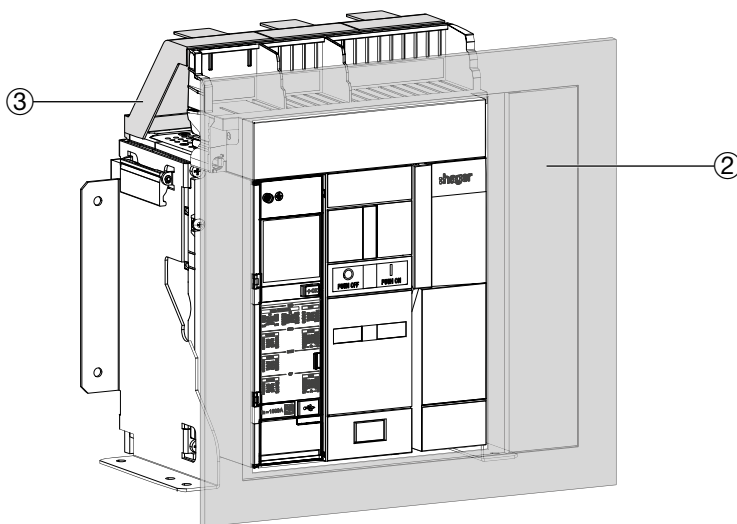
## Aperçu des accessoires de protection

Les accessoires de protection mécanique (capot du bornier TBC, cadre de porte DF, etc.) permettent d'augmenter le niveau de sécurité dans le cas d'intervention physique sur l'installation.

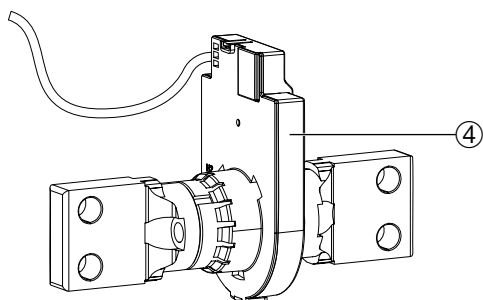
Les accessoires de protection électrique (ENCT) permettent d'éviter la détérioration des biens et augmentent le niveau de protection électrique.



Exemple de disjoncteur débrochable



Exemple de disjoncteur fixe



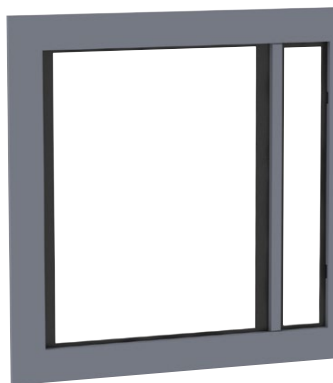
- |   |                                |         |
|---|--------------------------------|---------|
| ① | Capot du bornier TBC           | page 71 |
| ② | Cadre de porte DF              | page 71 |
| ③ | Écran de chambre de coupure    | page 72 |
| ④ | Capteur de neutre externe ENCT | page 72 |

### Capot du bornier TBC



Le capot de protection du bornier empêche l'accès au raccordement des auxiliaires électriques et prévient contre tout contact accidentel. Il est fixé par 2 vis sur le châssis. Cet accessoire est uniquement disponible pour les disjoncteurs débrochables.

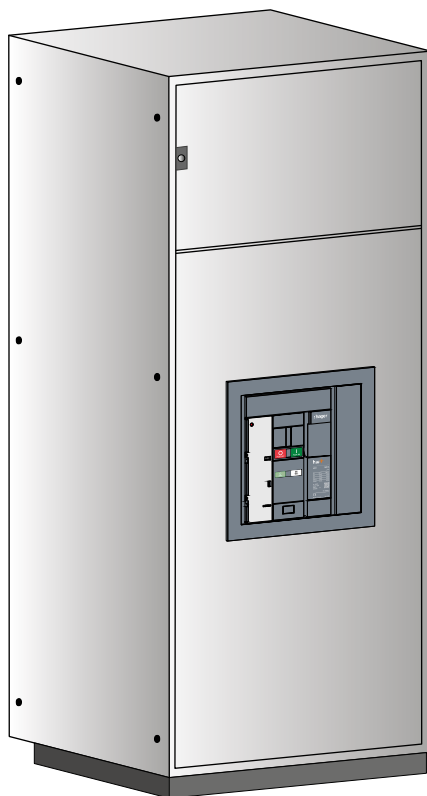
### Cadre de porte DF



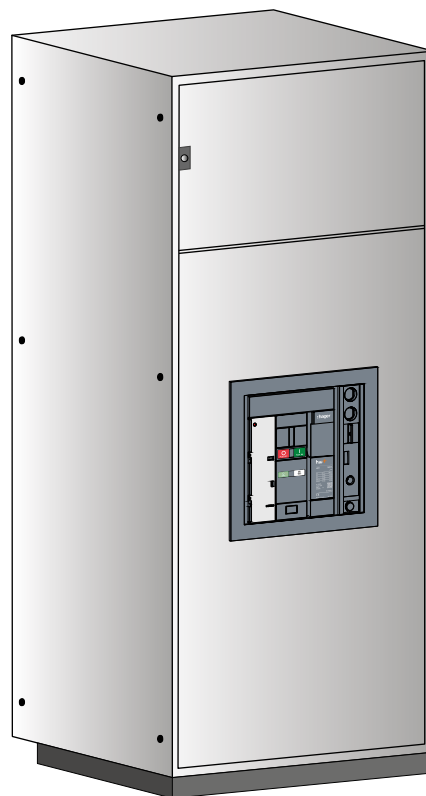
La découpe de porte du panneau de l'armoire électrique permet de laisser passer la face avant d'un disjoncteur fixe ou débrochable.

Le cadre de porte installé sur la porte de l'armoire permet d'élever l'indice de protection de IP20 à IP3X, de protéger la face avant en saillie du disjoncteur et le bord découpé de la porte du panneau.

Le cadre de porte de la gamme hw+ intègre des brides permettant une fixation sans outil. Il peut être installé sur des portes ayant une épaisseur maximale de 5mm.



Exemple d'un cadre de porte pour un disjoncteur fixe

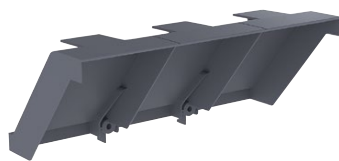


Exemple d'un cadre de porte pour un disjoncteur débrochable



Reportez-vous aux dimensions pour connaître la taille de découpe du panneau. Pour des versions débrochables, le niveau de protection IP30 est garanti en position connectée et en position test.

## Écran de chambre de coupure



L'écran de chambre de coupure est un accessoire monté sur les disjoncteurs et interrupteurs-sectionneurs fixes raccordés avec des prises avant.

Cet écran empêche les gaz d'échappement d'atteindre les raccordements lors des déclenchements. Cela évite ainsi, la création d'arcs électriques entre les raccordements. La mise en place d'un écran de chambre de coupure est obligatoire dans le cas d'un disjoncteur fixe monté avec des prises avant et connecteurs verticaux orientés vers l'avant.

A noter qu'un écran de chambre de coupure est installé en standard sur les disjoncteurs débrochables.

## Capteur de neutre externe ENCT



Le capteur de courant de neutre externe ENCT permet d'assurer la protection du neutre sur un disjoncteur 3 pôles dans un système de liaison à la terre TN-S.

Il s'installe sur la barre de distribution du neutre situé généralement sur la gauche du disjoncteur et se raccorde au déclencheur électronique par le bornier de raccordement ESP du disjoncteur.

4th S1 et 4th S2 : branchement du capteur ENCT pour les disjoncteurs 3 pôles.

### Repérage du capteur de neutre externe ENCT

ESP	
5 <sup>th</sup> S1	4 <sup>th</sup> S1
5 <sup>th</sup> S2	4 <sup>th</sup> S2



# Recommandations d'installation et d'utilisation

	<b>Page</b>
<b>01 Conditions d'installation et d'utilisation</b>	<b>74</b>
<b>02 Distances d'isolement</b>	<b>77</b>
<b>03 Puissance dissipée</b>	<b>78</b>

### Déclassement en altitude

Jusqu'à une altitude de 2 000 m au-dessus du niveau de la mer, il n'y a pas de déclassement à appliquer sur les propriétés électriques des disjoncteurs hw+.

Au-dessus de 2 000 m, une réduction de la densité de l'air diminue la dissipation thermique du disjoncteur et abaisse la rigidité diélectrique. Un déclassement des caractéristiques électriques doit être appliqué, pour ce faire, merci de nous consulter.

### Marquage des disjoncteurs

Les marquages des disjoncteurs hw+ sont conformes aux normes internationales CEI 60947-1, Annexe C.

### Vibrations

Les disjoncteurs hw+ résistent aux vibrations mécaniques.

Ils sont conformes à la norme CEI 60068-2-52 :

- 2,0 à 13,2 Hz et amplitude  $\pm 1$  mm
- 13,2 à 100 Hz accélération  $\pm 0,7$  G
- Fréquence de résonance  $\pm 1$  mm/ $\pm 0,7$  G pendant 90 min

Des vibrations excessives peuvent provoquer des déclenchements intempestifs et/ou endommager les connexions et/ou les pièces mécaniques.

### Perturbations électromagnétiques

Les disjoncteurs hw+ sont protégés contre :

- Une surtension provoquée par la commutation de circuits,
- Une surtension provoquée par des perturbations atmosphériques ou une panne du système de distribution (p. ex. défaillance d'un système d'éclairage),
- Les appareils émettant des ondes radio (radios, talkies-walkies, radar, etc.),
- Les décharges électrostatiques produites directement par les utilisateurs.

Les disjoncteurs hw+ ont passé avec succès les essais de compatibilité électromagnétique (CEM) avec les niveaux d'immunité énumérés dans le chapitre Caractéristiques générales.

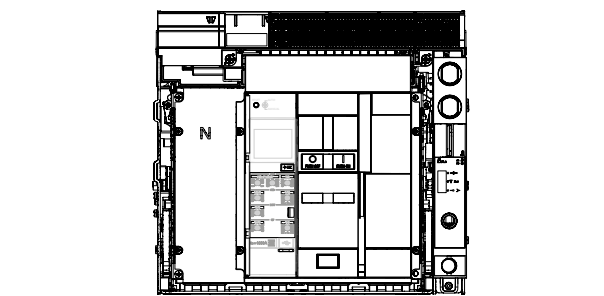
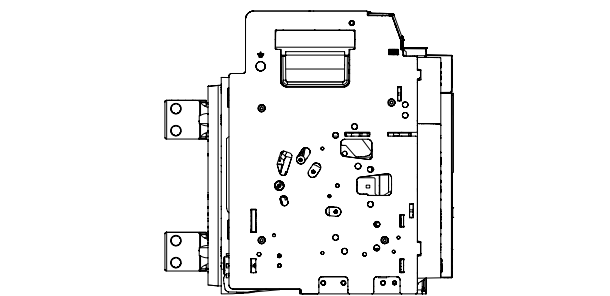
### Degrés de protections IP

Le degré de protection des disjoncteurs hw+ est dépendant de son intégration dans son armoire. La face avant et le bornier de raccordement sont IP20.

Le degré de protection IP3x est aussi atteint lorsque le disjoncteur hw+ est installé dans un tableau de distribution avec l'utilisation du "Cadre de porte DF" - Page 71.

**Position de montage**

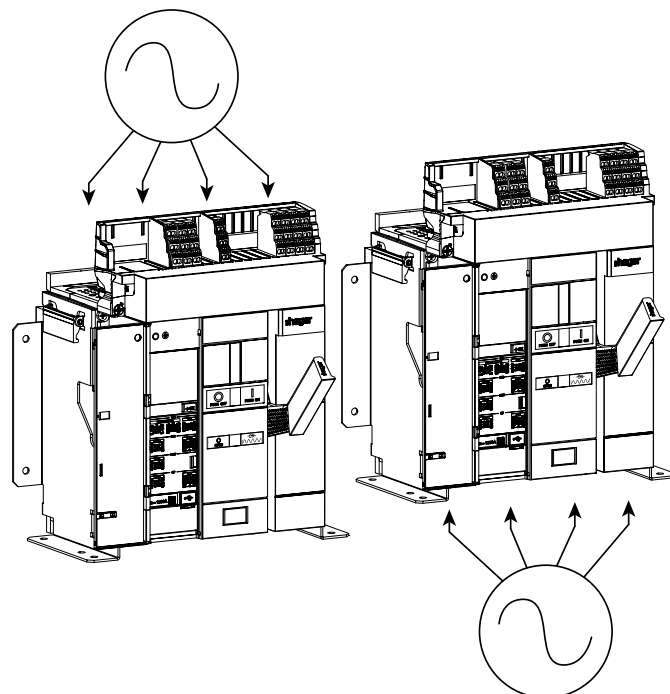
Les disjoncteurs doivent être montés en position verticale.



**Sens d'alimentation**

Les disjoncteurs peuvent être alimentés soit par le haut soit par le bas, sans réduction des performances.

Tous les accessoires de connexion et d'isolation peuvent être utilisés sur les disjoncteurs alimentés par le haut ou par le bas.



### Déclassement en température

Les disjoncteurs hw+ sont calibrés à une température ambiante de 50 °C pour la protection contre les surcharges. Les déclassements en température indiqués ci-dessous sont issus des conditions d'essais de la CEI 60947-2 réalisés à l'air libre.

### Influence de la température ambiante sur les valeurs de courant nominal (In) des disjoncteurs électroniques

La température des disjoncteurs électroniques dépend du courant d'emploi et de la température ambiante.

Cependant, la température ambiante n'affecte pas le réglage de la protection des disjoncteurs électroniques.

Tableau de déclassement du courant nominal :

#### Version fixe

In (A)	Température °C			
	50	60	65	70
400	400	400	400	400
630	630	630	630	630
800	800	800	800	800
1000	1000	1000	1000	1000
1250	1250	1250	1250	1250
1600	1600	1600	1600	1530

#### Version débrochable

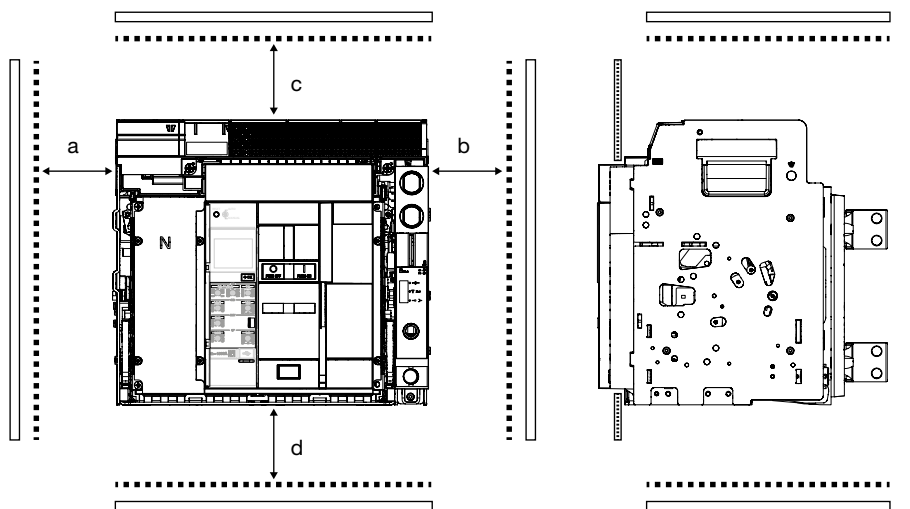
In (A)	Température °C			
	50	60	65	70
400	400	400	400	400
630	630	630	630	630
800	800	800	800	800
1000	1000	1000	1000	1000
1250	1250	1250	1250	1250
1600	1600	1600	1530	1457

### Distances d'isolement

Les distances d'isolement entre le disjoncteur et son environnement (pièces métalliques raccordées à la terre) doivent être respectées afin d'éviter les risques d'amorçages.

Dans certains cas où d'autres spécifications exigent des distances d'isolement différentes de celles indiquées ici, la plus grande distance doit être respectée. Dans le cas où deux modèles de disjoncteur différents sont installés l'un au-dessus de l'autre, la distance d'isolement entre les deux modèles doit être conforme aux spécifications du modèle du disjoncteur situé en bas.

### Distance minimum entre le disjoncteur et le panneau métallique supérieur, inférieur ou latéral



—	Pièce non métallique
■	Pièce de montage métallique
⋯	Pièce métallique reliée à la terre

#### Version fixe

≤ 690 V AC	Pièce métallique reliée à la terre	Pièce non métallique
a (mm)	≥ 60	0
b (mm)	≥ 60	0
c (mm)	≥ 100	0
d (mm)	0	0

#### Version débrochable

≤ 690 V AC	Pièce métallique reliée à la terre	Pièce non métallique
a (mm)	0	0
b (mm)	0	0
c (mm)	0	0
d (mm)	0	0

### Puissance dissipée

Les valeurs de puissances dissipées des disjoncteurs hw+ sont utilisées pour calculer l'échauffement dans le tableau de distribution dans lequel ils sont installés.

Les valeurs indiquées dans les tableaux ci-dessous sont des valeurs typiques pour un appareil fonctionnant à pleine charge avec une fréquence de 50/60 Hz.

La valeur de la résistance par pôle est fournie à titre d'indication générale pour un nouvel appareil. Elle est déterminée sur la base de la chute de tension mesurée.

La valeur indiquée est la puissance dissipée par pôle à  $I_n$ , 50/60 Hz. La mesure et le calcul des puissances dissipées sont effectués conformément aux recommandations de l'Annexe G de la norme CEI 60947-2.

La perte de puissance totale à pleine charge nominale et à la fréquence de 50/60 Hz est égale aux pertes de puissance par pôle multipliées par 3.

### Puissances dissipées des disjoncteurs

Nombre de pôles	Version	Calibre $I_n$ (A)	Z par pôle (mΩ)	P / pôle (W)	P totale / disjoncteur (W)
3 / 4	Fixe	400	10,8	1,7	5,2
		630	11,5	4,6	13,7
		800	12,4	7,9	23,8
		1000	15,7	15,7	47
		1250	13,9	21,7	65,1
		1600	17	43,4	130,2
	Débrochable	400	38,8	6,2	18,6
		630	39,6	15,7	47,1
		800	40,4	25,9	77,6
		1000	43,7	43,7	131,1
		1250	41,9	65,5	196,5
		1600	46,7	119,5	358,6

### Puissances dissipées additionnelles

Les puissances dissipées causées par les accessoires de connexion doivent être prises en compte. Ainsi, la puissance dissipée totale est égale à la somme des pertes de puissance du disjoncteur et de tous les accessoires de connexion correspondants.

### Puissances dissipées des disjoncteurs

Nombre de pôles	Version	Calibre In (A)	P totale / disjoncteur (W)	P additionnelle / kit accessoire (W)						
				Connexions arrière	Connexions avant	Connexions avant avec plages courtes en position basse	Epanouisseurs de plage	Adaptateurs verticaux		
3	Fixe	400	5,2	2,5	3,3	/	3,3	3,6		
		630	13,7	6,3	8,2	/	8,1	9		
		800	23,8	10,2	13,2	/	13,1	14,5		
		1000	47	15,9	20,7	/	20,4	22,7		
		1250	65,1	24,8	32,3	/	31,9	35,5		
		1600	130,2	40,7	53	/	52,2	58,2		
	Débrochable	400	18,6	2,5	3,5	5,2	3,3	3,6		
		630	47,1	6,3	8,7	13	8,1	9		
		800	77,6	10,2	14,1	20,9	13,1	14,5		
		1000	131,1	15,9	22	32,6	20,4	22,7		
		1250	196,5	24,8	34,3	50,9	31,9	35,5		
		1600	358,6	40,7	56,2	83,4	52,2	58,2		
		4	Fixe	400	5,2	2,5	3,3	/	3,7	3,6
				630	13,7	6,3	8,2	/	9,1	9
800	23,8			10,2	13,2	/	14,6	14,5		
1000	47			15,9	20,7	/	22,8	22,7		
1250	65,1			24,8	32,3	/	35,6	35,5		
1600	130,2			40,7	53	/	58,3	58,2		
Débrochable	400		18,6	2,5	3,5	5,2	3,7	3,6		
	630		47,1	6,3	8,7	13	9,1	9		
	800		77,6	10,2	14,1	20,9	14,6	14,5		
	1000		131,1	15,9	22	32,6	22,8	22,7		
		1250	196,5	24,8	34,3	50,9	35,6	35,5		
		1600	358,6	40,7	56,2	83,4	58,3	58,2		





# Dimensions

Page

---

01 Disjoncteurs

82

---

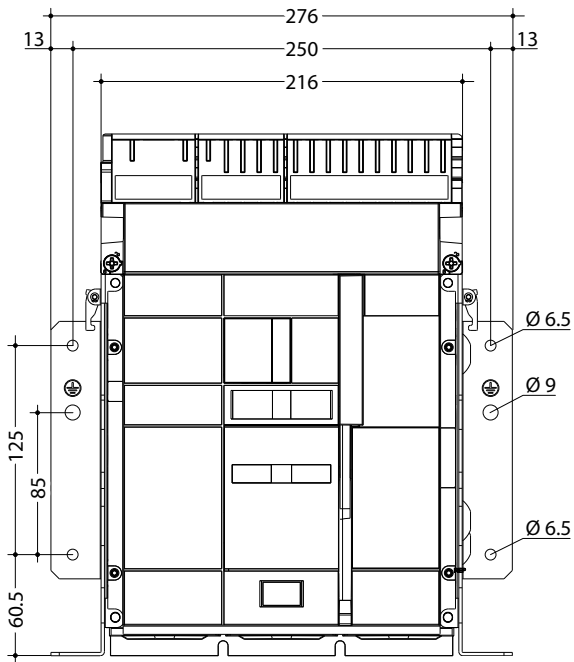
02 Prises

88

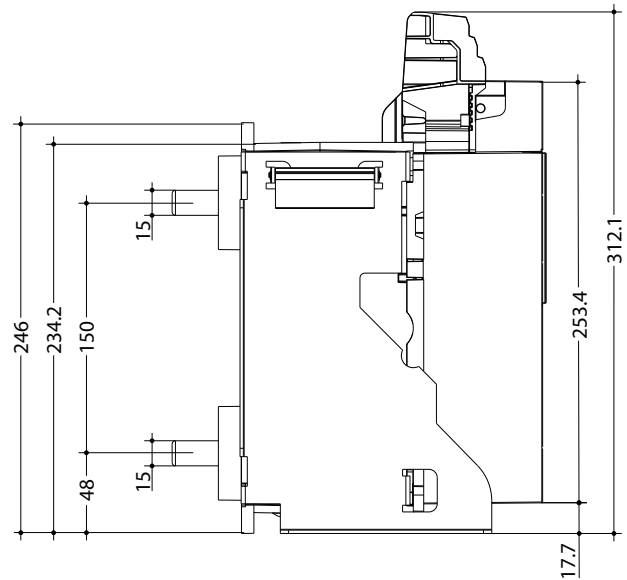
---

3 Pôles - Version fixe

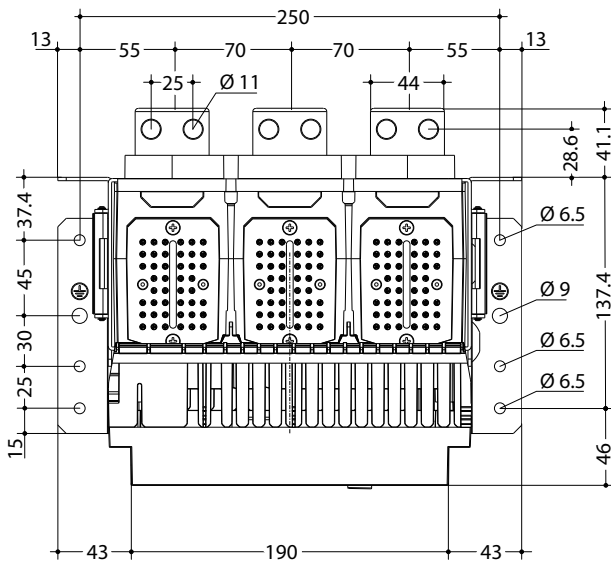
Vue de face



Vue de côté

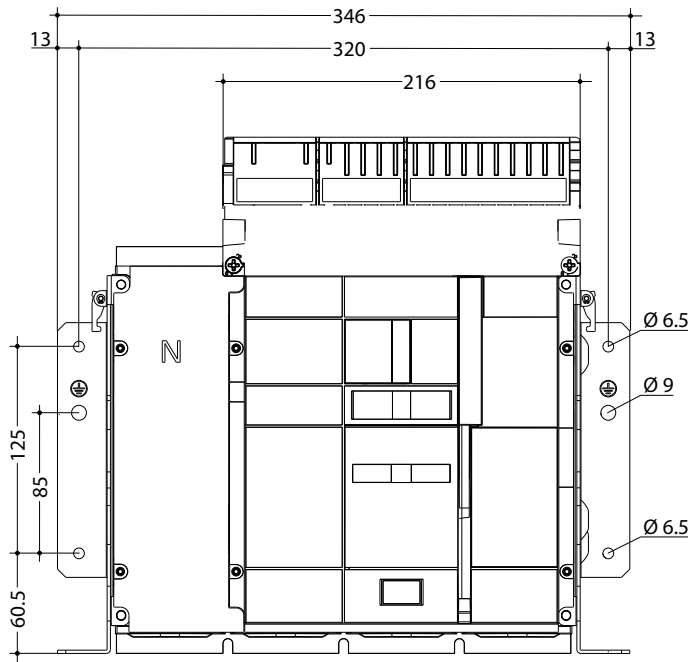


Vue de dessus

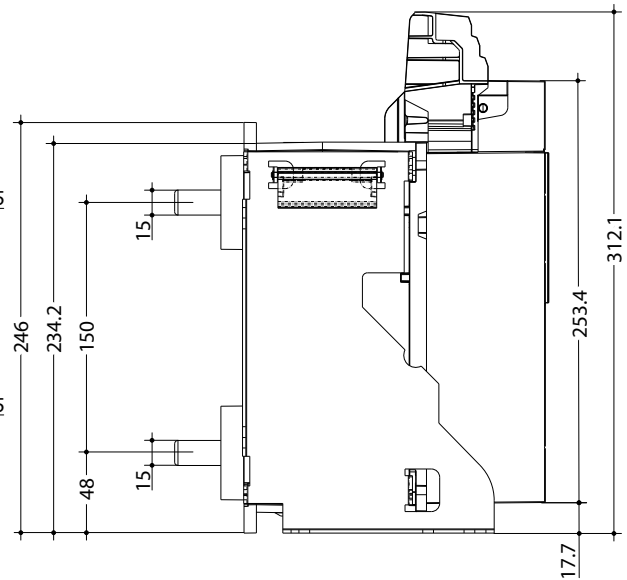


4 Pôles - Version fixe

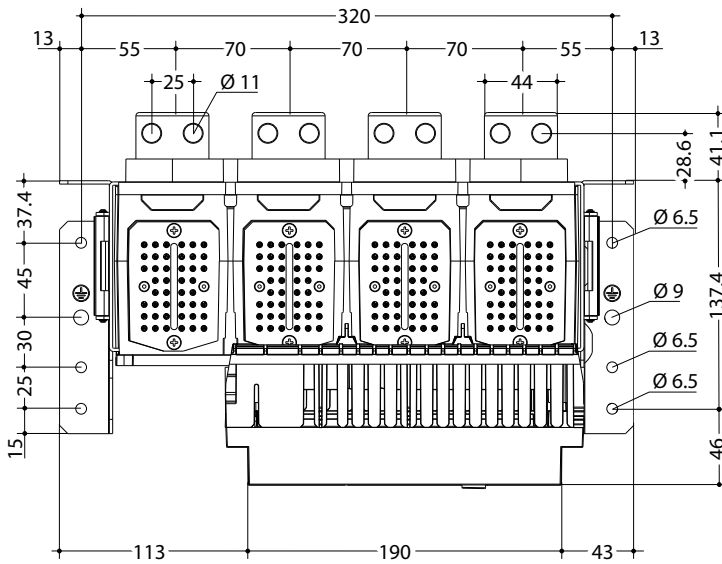
Vue de face



Vue de côté

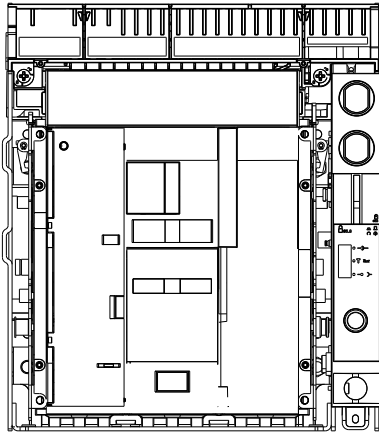


Vue de dessus

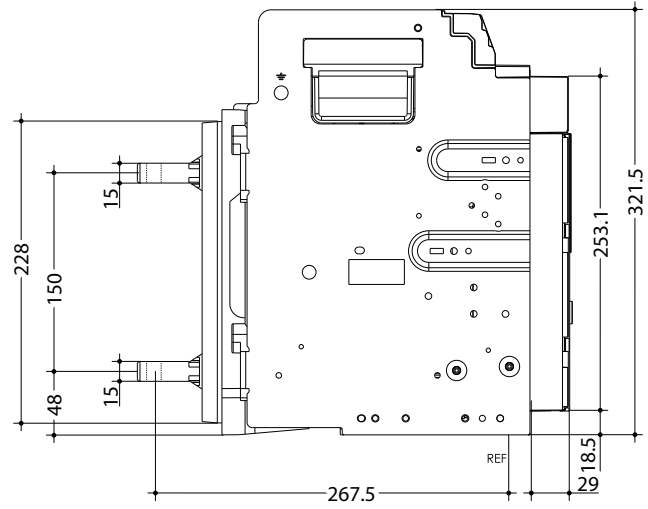


3 Pôles - Version débrochable

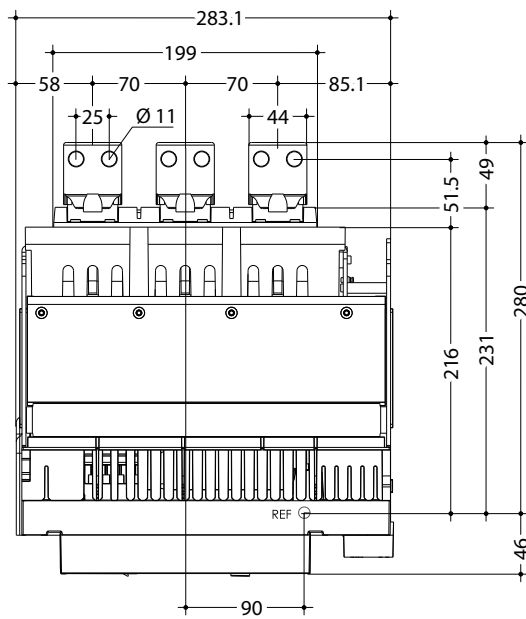
Vue de face



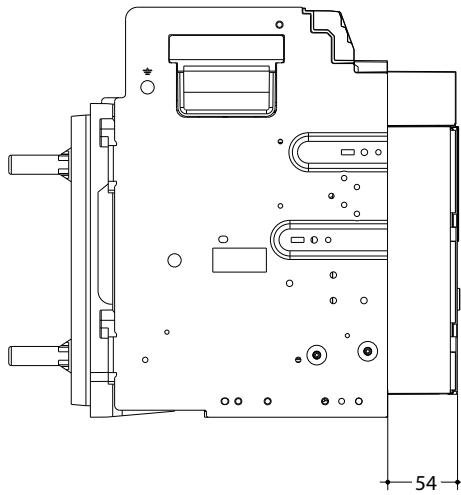
Vue de côté



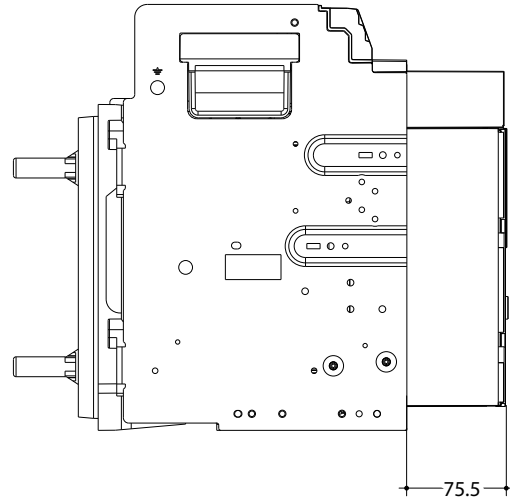
Vue de dessus



Position Test

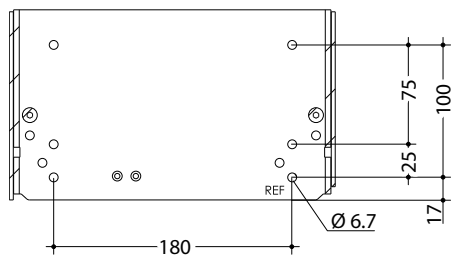


Position déconnectée

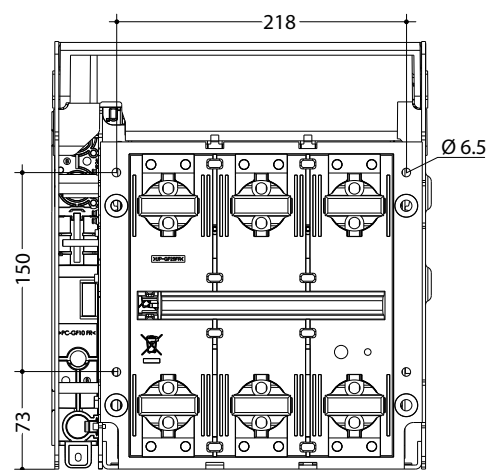


Fixation du chassis

Vue de dessous

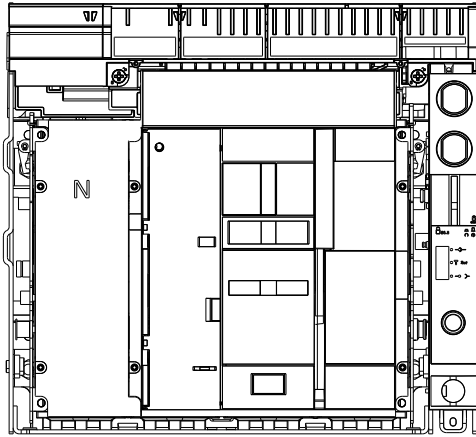


Vue de derrière

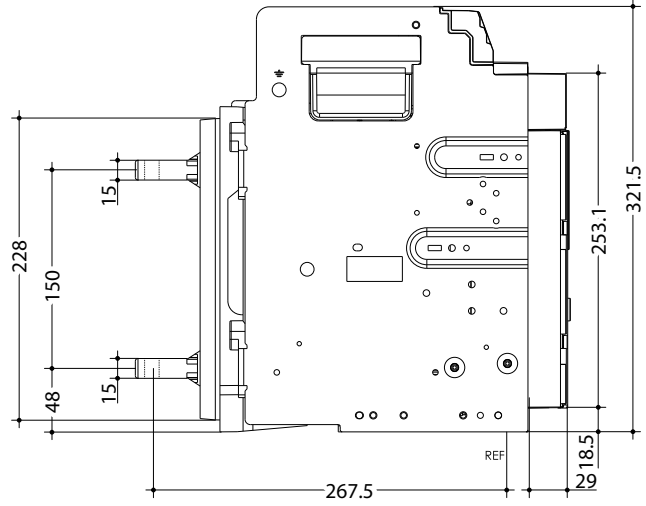


4 Pôles - Version débrochable

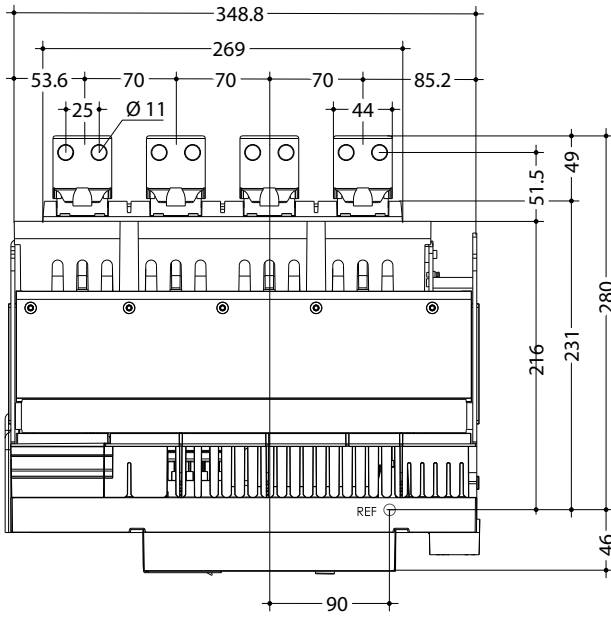
Vue de face



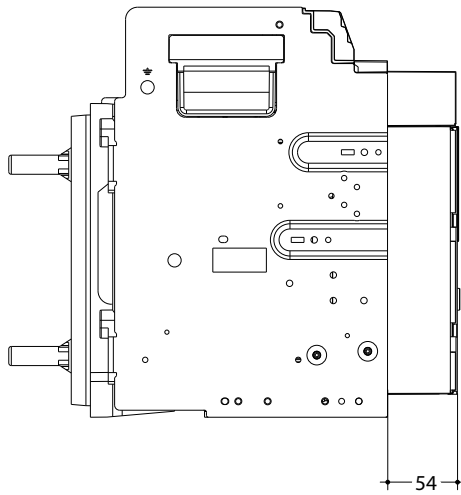
Vue de côté



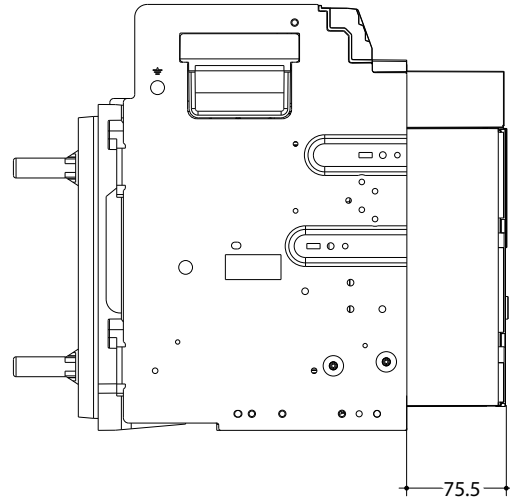
Vue de dessus



Position Test

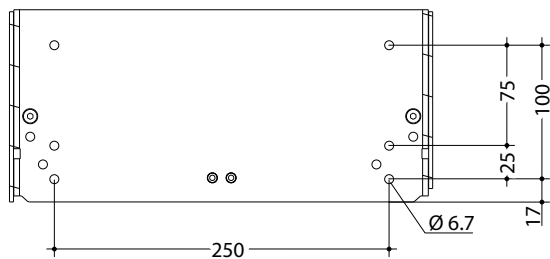


Position déconnectée

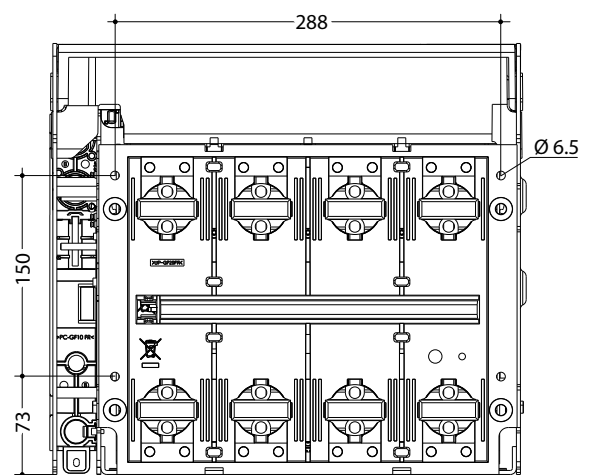


Fixation du chassis

Vue de dessous



Vue de derrière

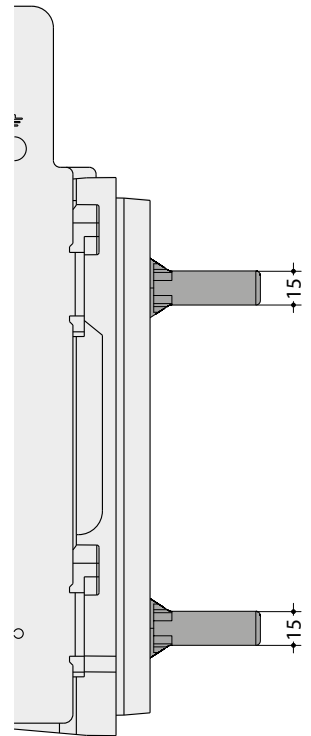
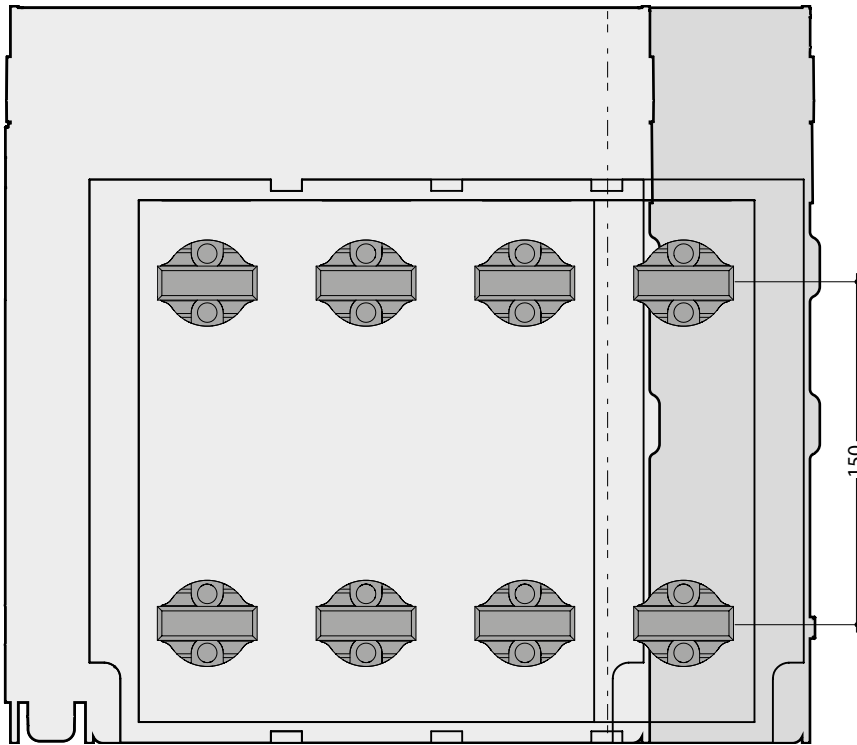


**Prises arrière RC horizontales**

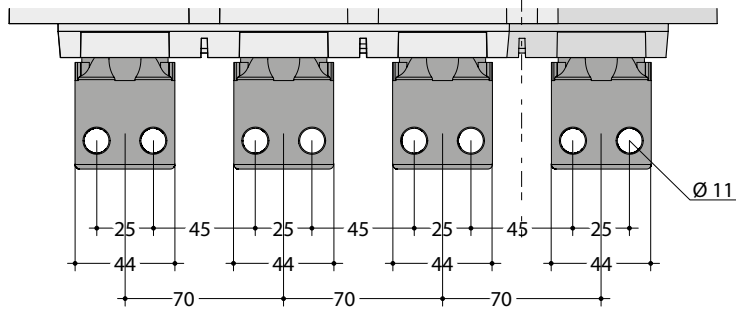
Pour version fixe ou débrochable 3 ou 4 pôles

Vue de derrière

Vue de côté



Vue de dessus



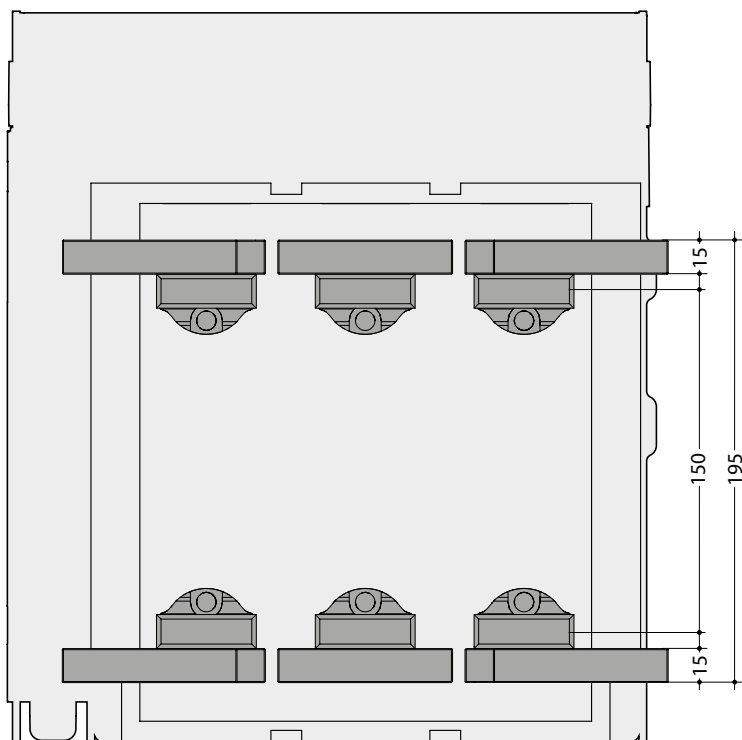
L'illustration ci-dessus représente une version débrochable.  
Les dimensions indiquées sont valables pour les versions  
fixe et débrochable.



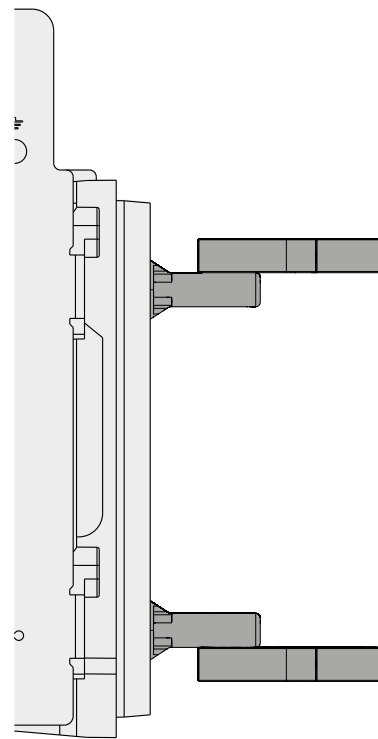
**Prises arrière RC horizontales**

Avec épanouisseurs SP pour disjoncteur fixe ou débrochable 3 pôles

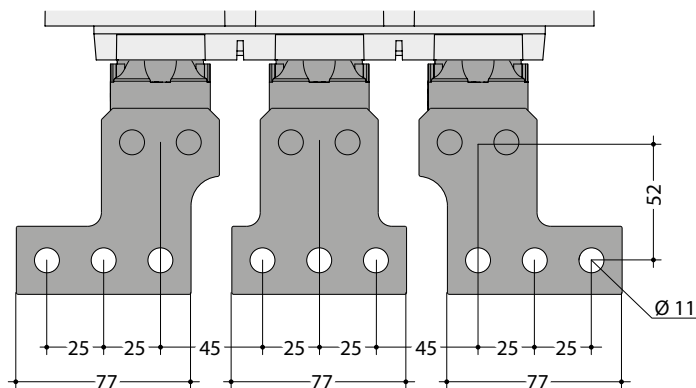
Vue de derrière



Vue de côté



Vue de dessus



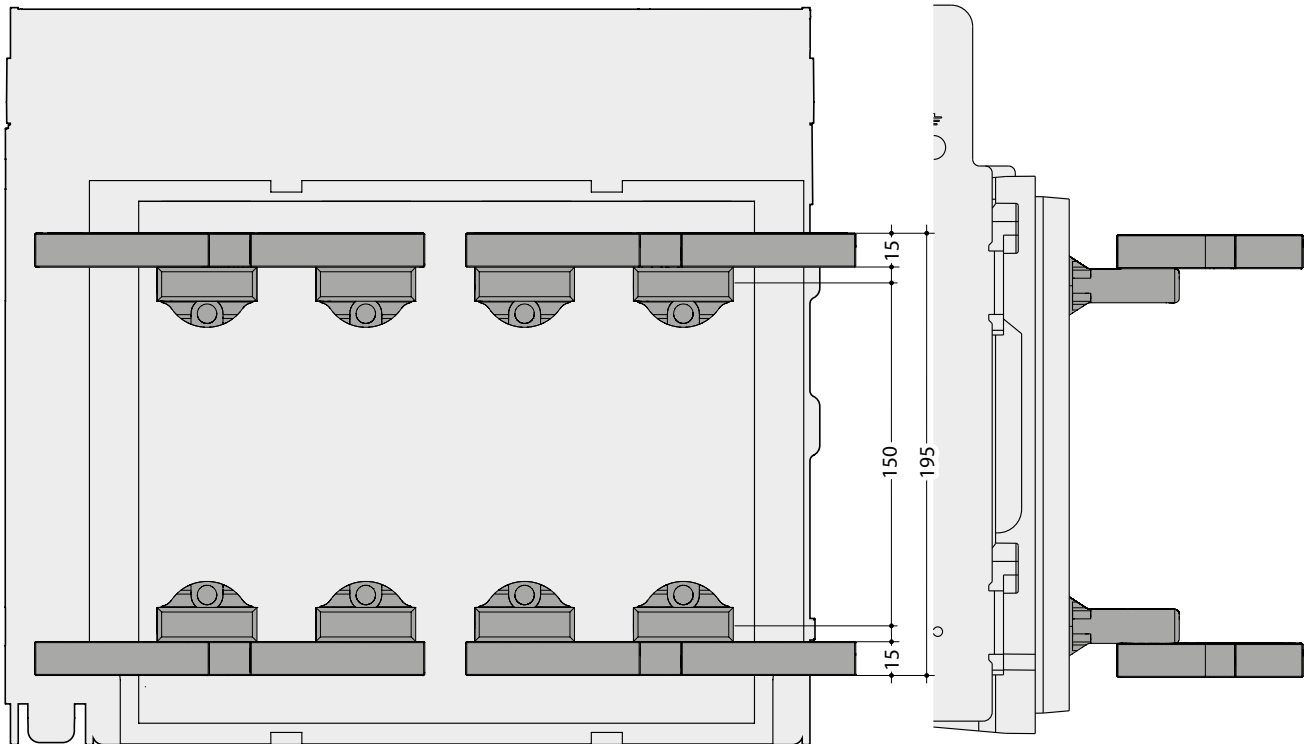
L'illustration ci-dessus représente une version débrochable.  
Les dimensions indiquées sont valables pour les versions  
fixe et débrochable.

**Prises arrière RC horizontales**

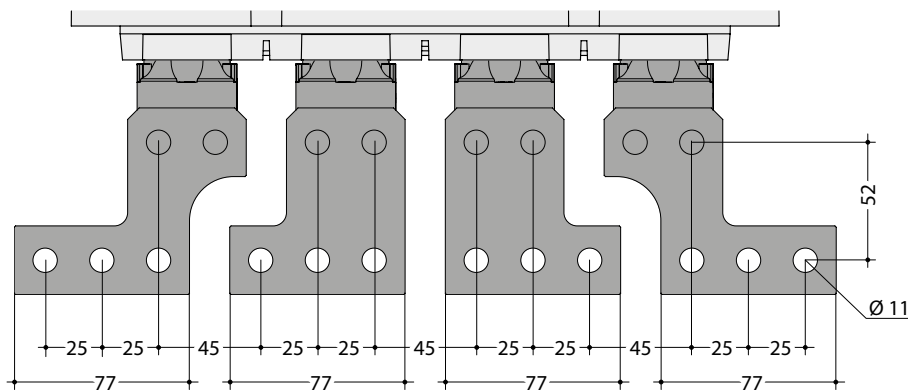
Avec épanouisseurs SP pour disjoncteur fixe ou débrochable 4 pôles

Vue de derrière

Vue de côté



Vue de dessus



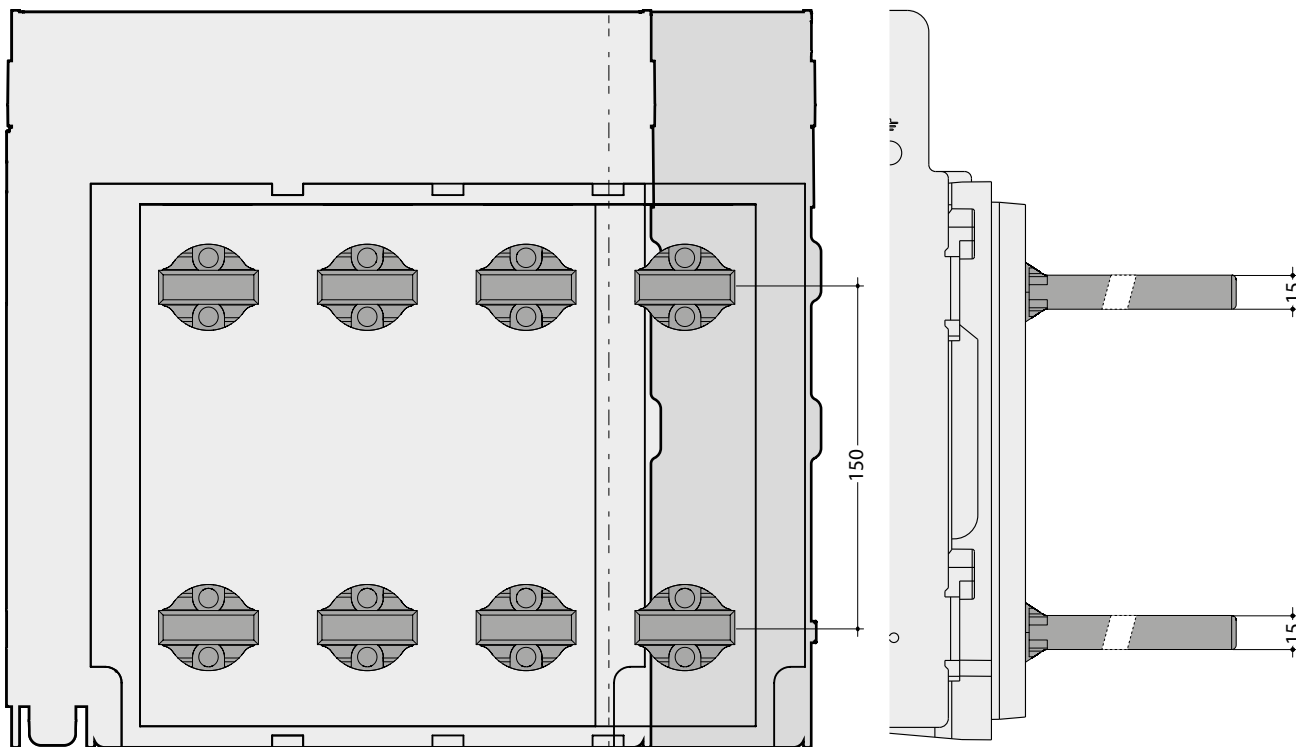
L'illustration ci-dessus représente une version débrochable.  
Les dimensions indiquées sont valables pour les versions  
fixe et débrochable.

**Prises arrière RC horizontales**

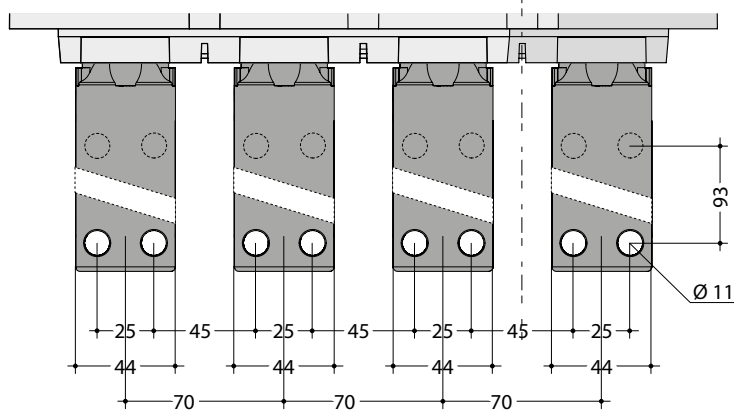
Longues pour armoire type UNIMES pour disjoncteur fixe ou débrochable 3 ou 4 pôles

Vue de derrière

Vue de côté



Vue de dessus

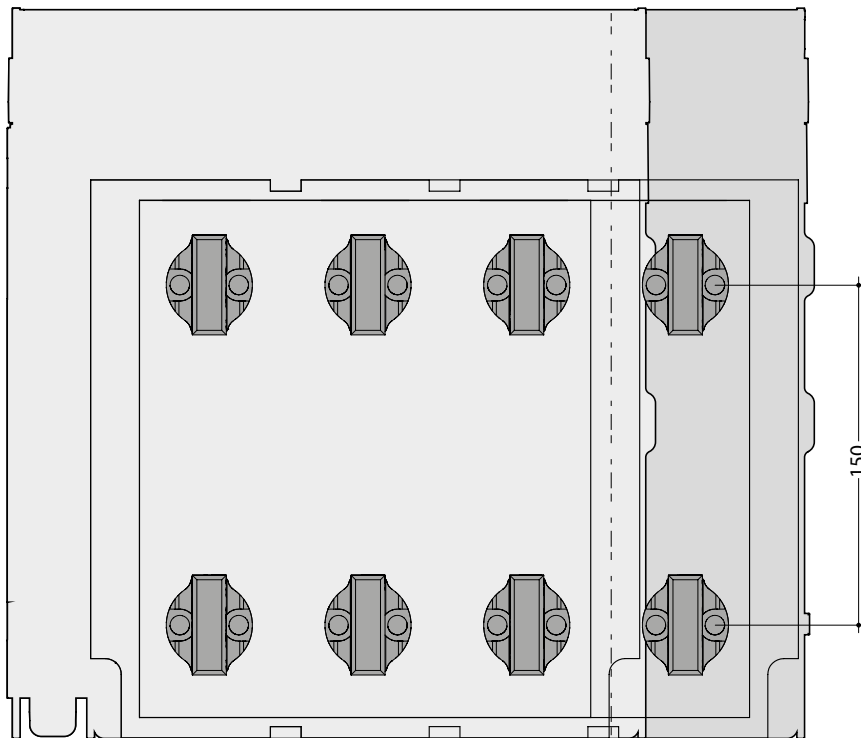


L'illustration ci-dessus représente une version débrochable.  
Les dimensions indiquées sont valables pour les versions fixe et débrochable.

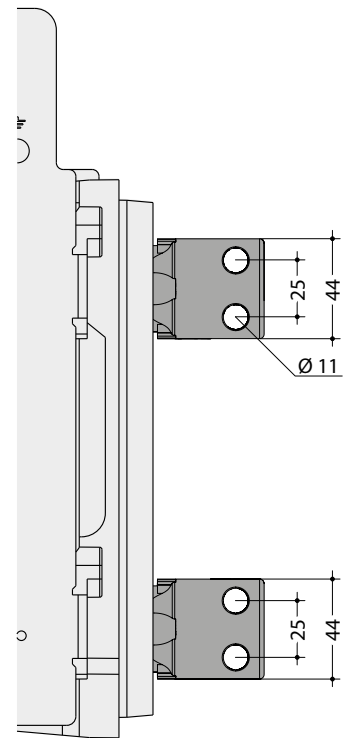
**Prises arrière RC verticales**

Pour version fixe ou débrochable 3 ou 4 pôles

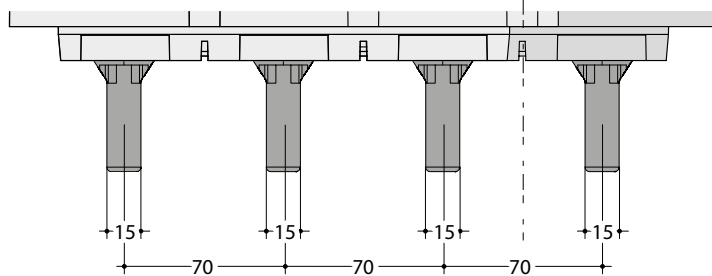
Vue de derrière



Vue de côté



Vue de dessus



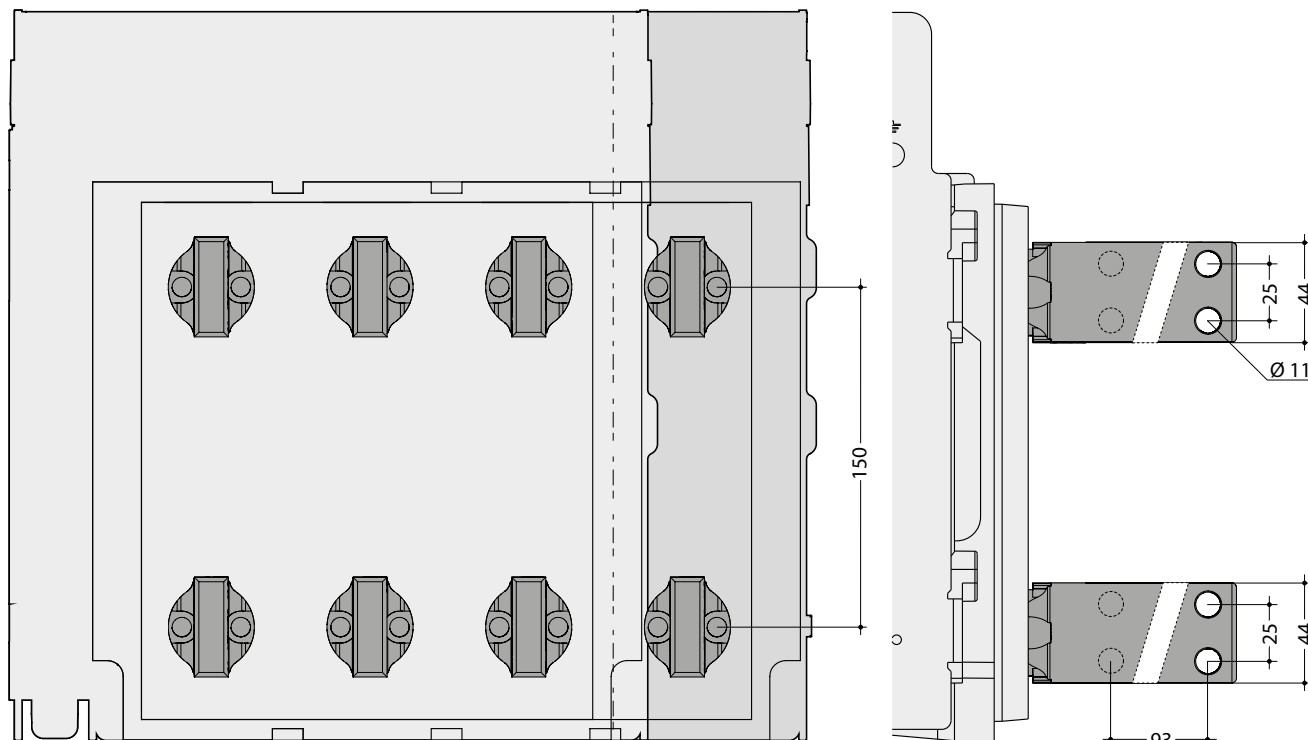
L'illustration ci-dessus représente une version débrochable.  
Les dimensions indiquées sont valables pour les versions  
fixe et débrochable.

**Prises arrière RC verticales**

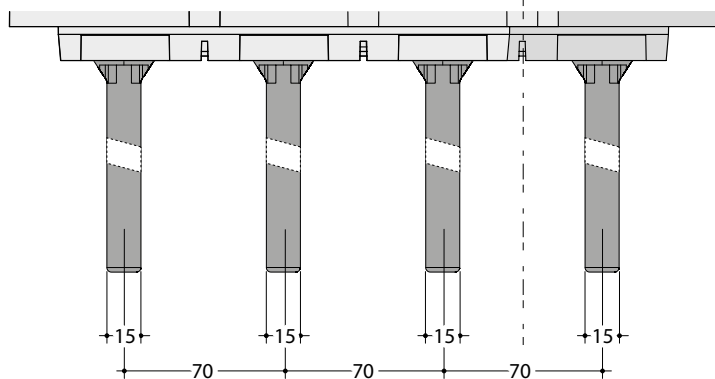
Longues pour armoire type UNIMES pour disjoncteur fixe ou débrochable 3 ou 4 pôles

Vue de derrière

Vue de côté



Vue de dessus

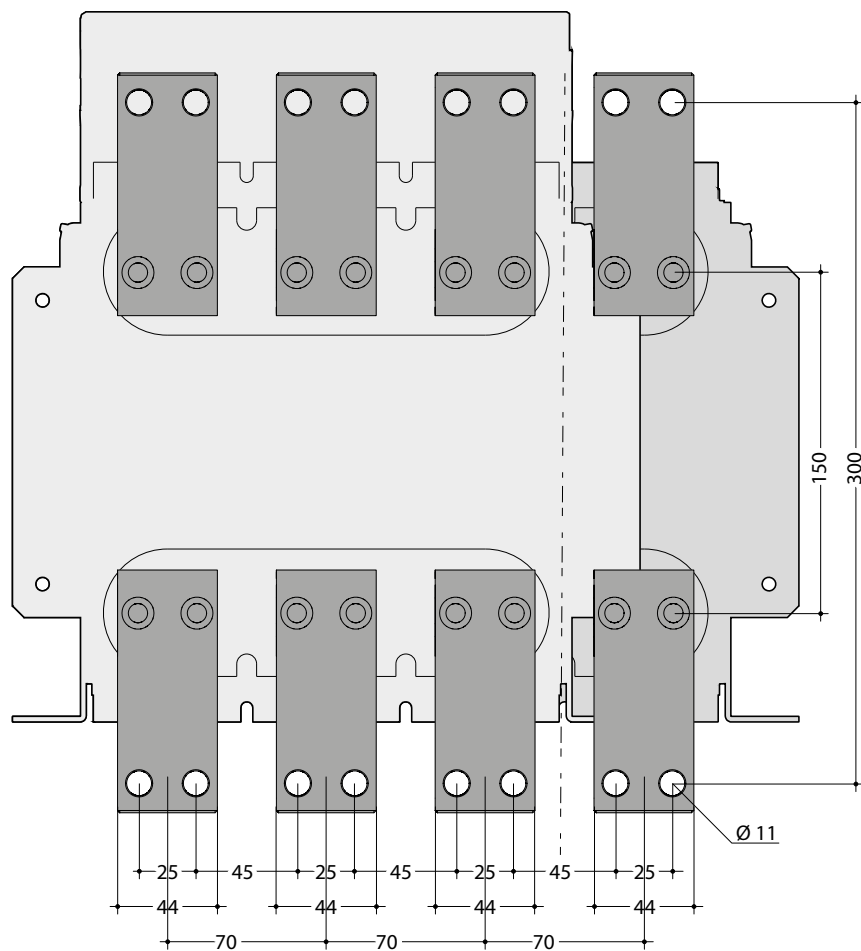


L'illustration ci-dessus représente une version débrochable.  
Les dimensions indiquées sont valables pour les versions  
fixe et débrochable.

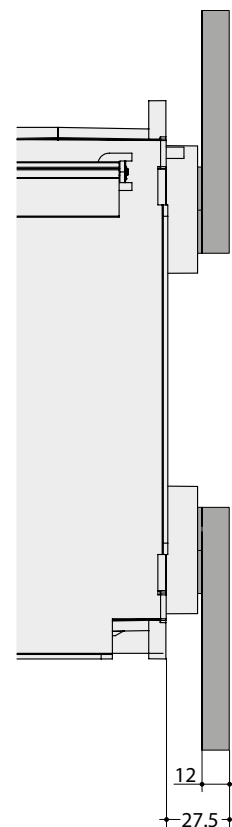
**Prises avant FC**

Pour disjoncteur fixe 3 ou 4 pôles

Vue de derrière



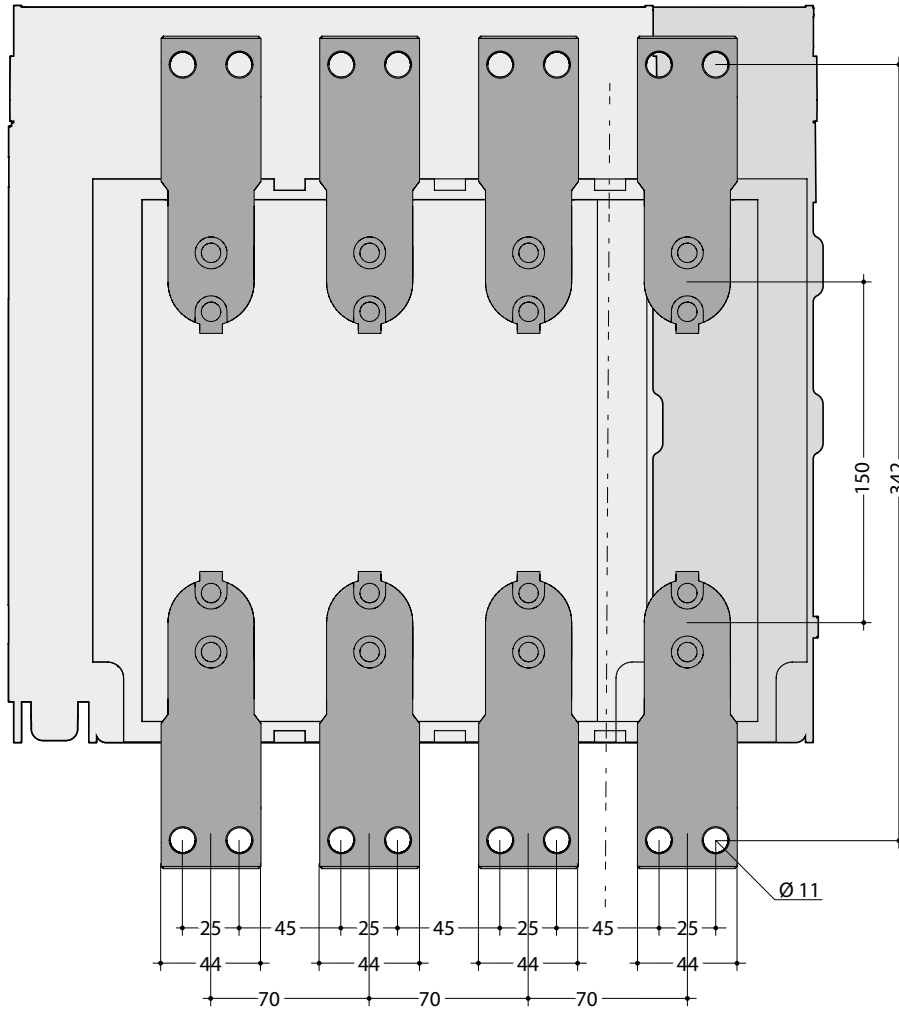
Vue de côté



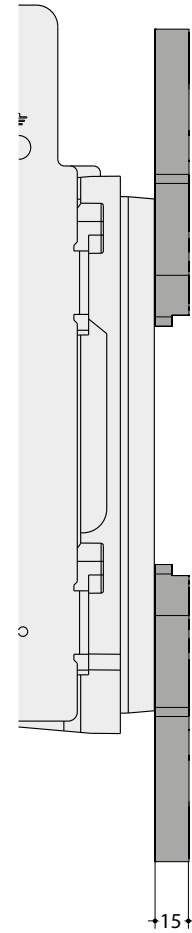
**Prises avant FC**

Pour disjoncteur débrochable 3 ou 4 pôles

Vue de derrière



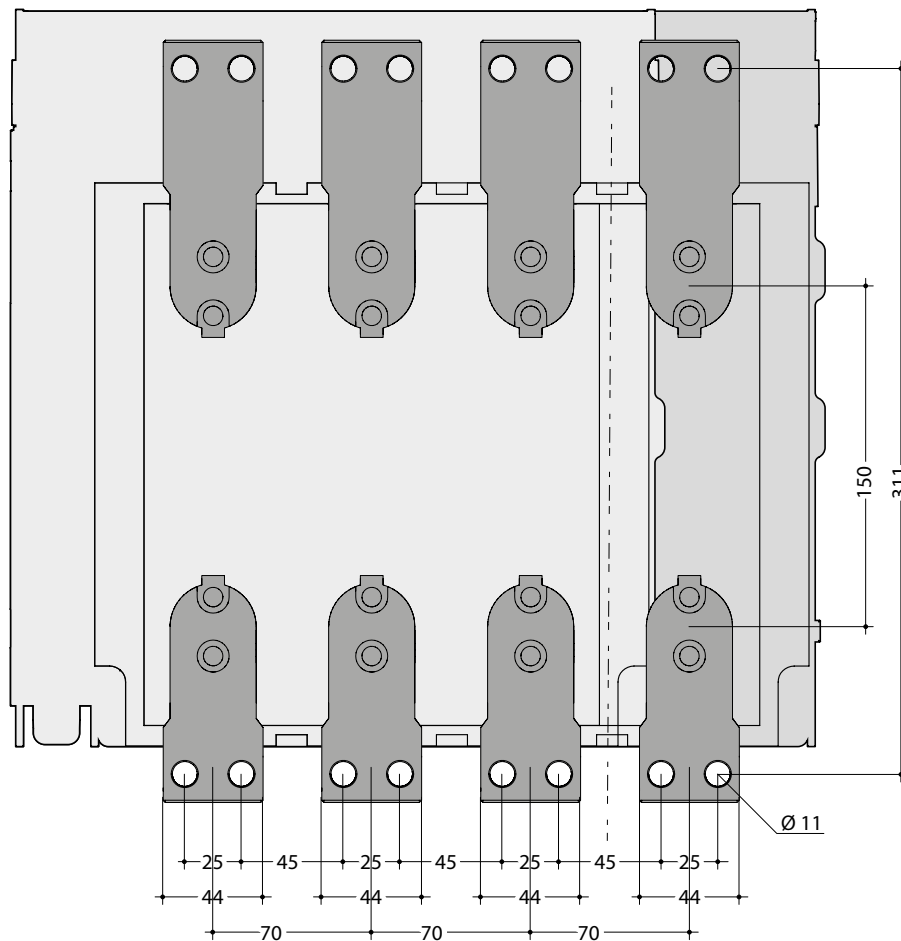
Vue de côté



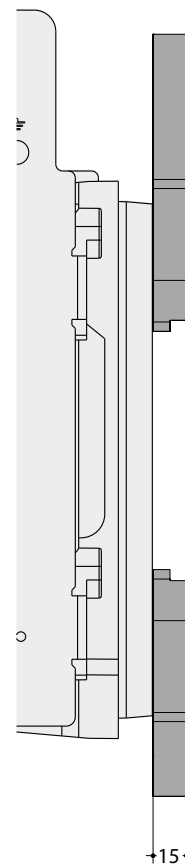
**Prises avant FC**

Pour disjoncteur débrochable 3 ou 4 pôles avec plages courtes en position basse

Vue de derrière



Vue de côté

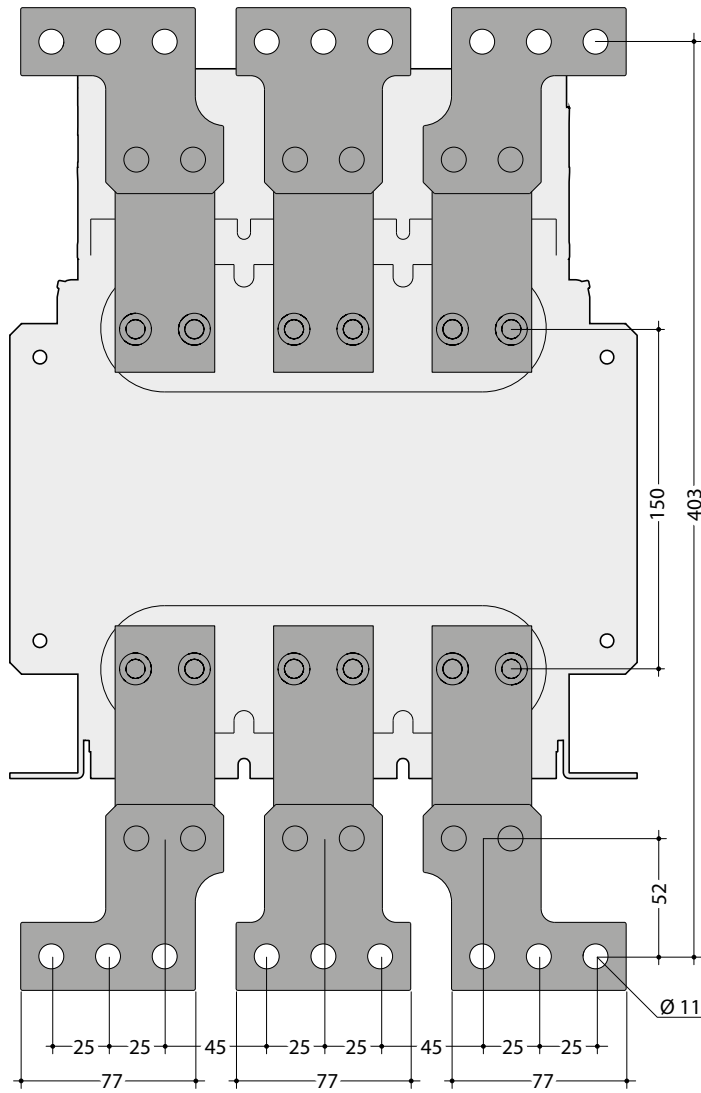




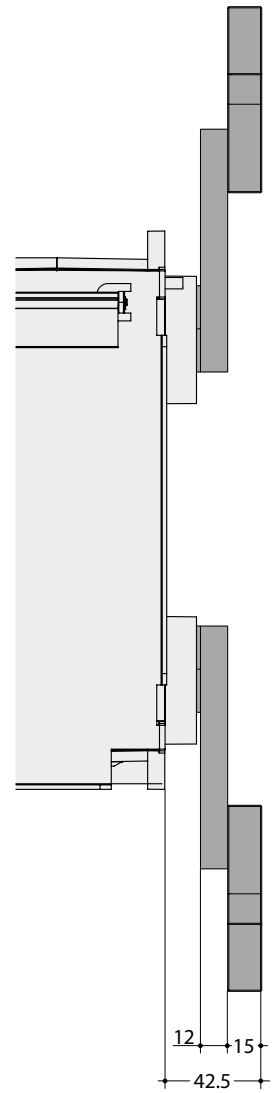
**Prises avant FC avec épanouisseurs SP**

Pour disjoncteur fixe 3 pôles

Vue de derrière



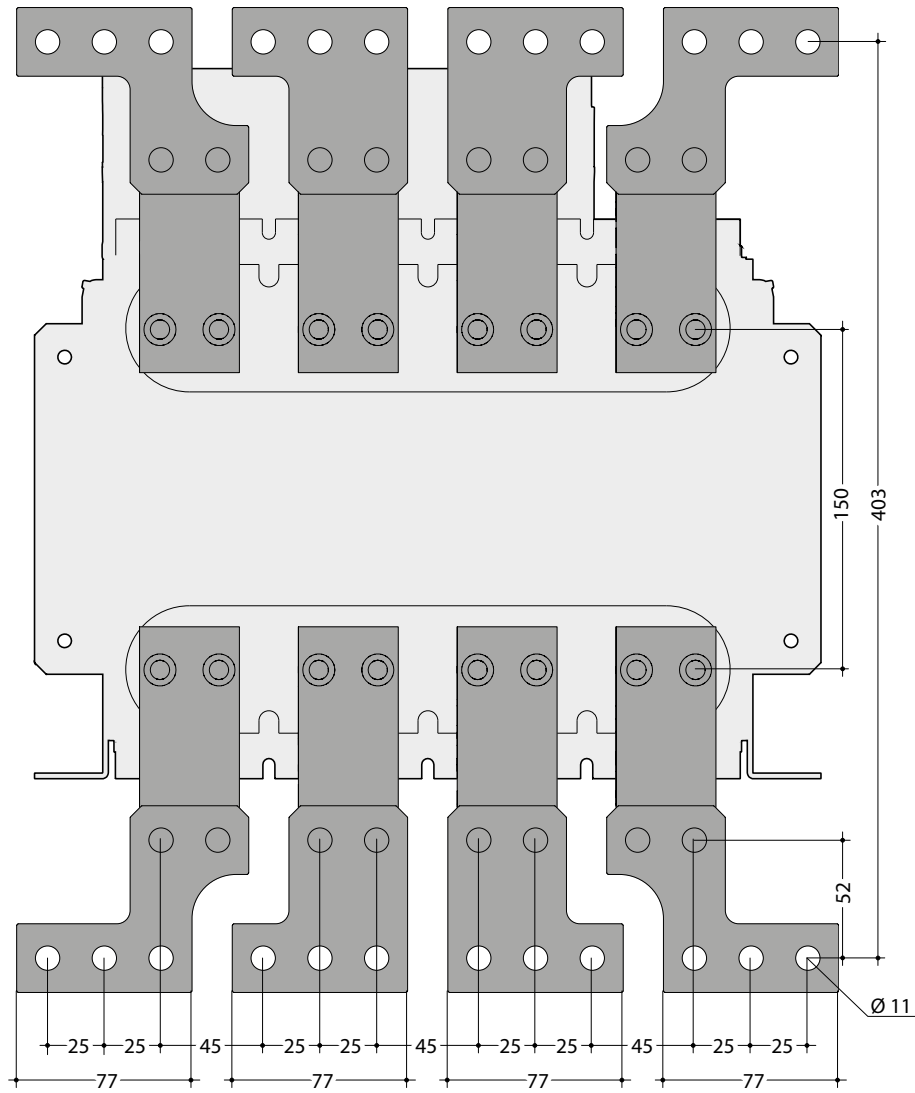
Vue de côté



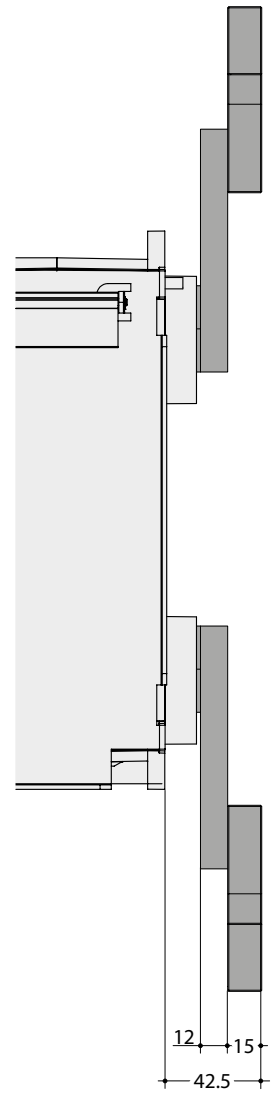
**Prises avant FC avec épanouisseurs SP**

Pour disjoncteur fixe 4 pôles

Vue de derrière



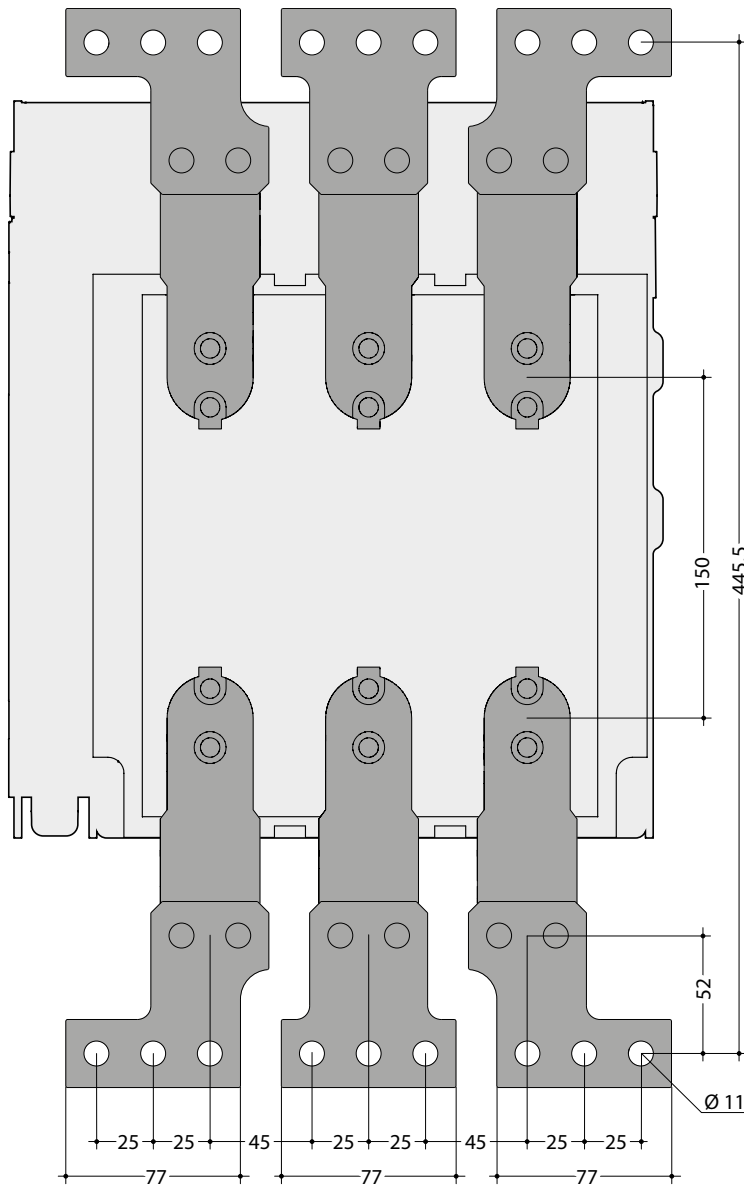
Vue de côté



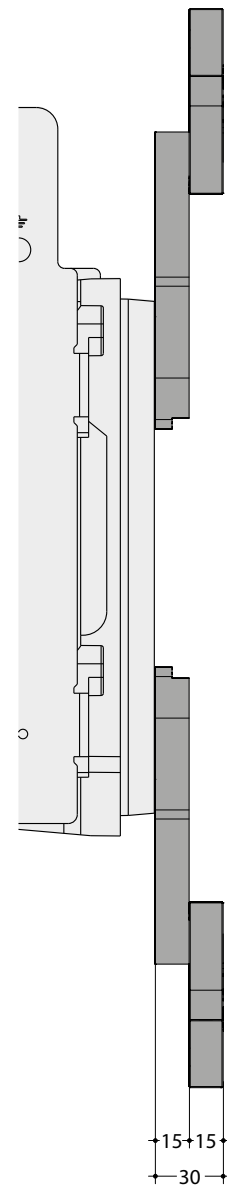
**Prises avant FC avec épanouisseurs SP**

Pour disjoncteur débrochable 3 pôles

Vue de derrière



Vue de côté

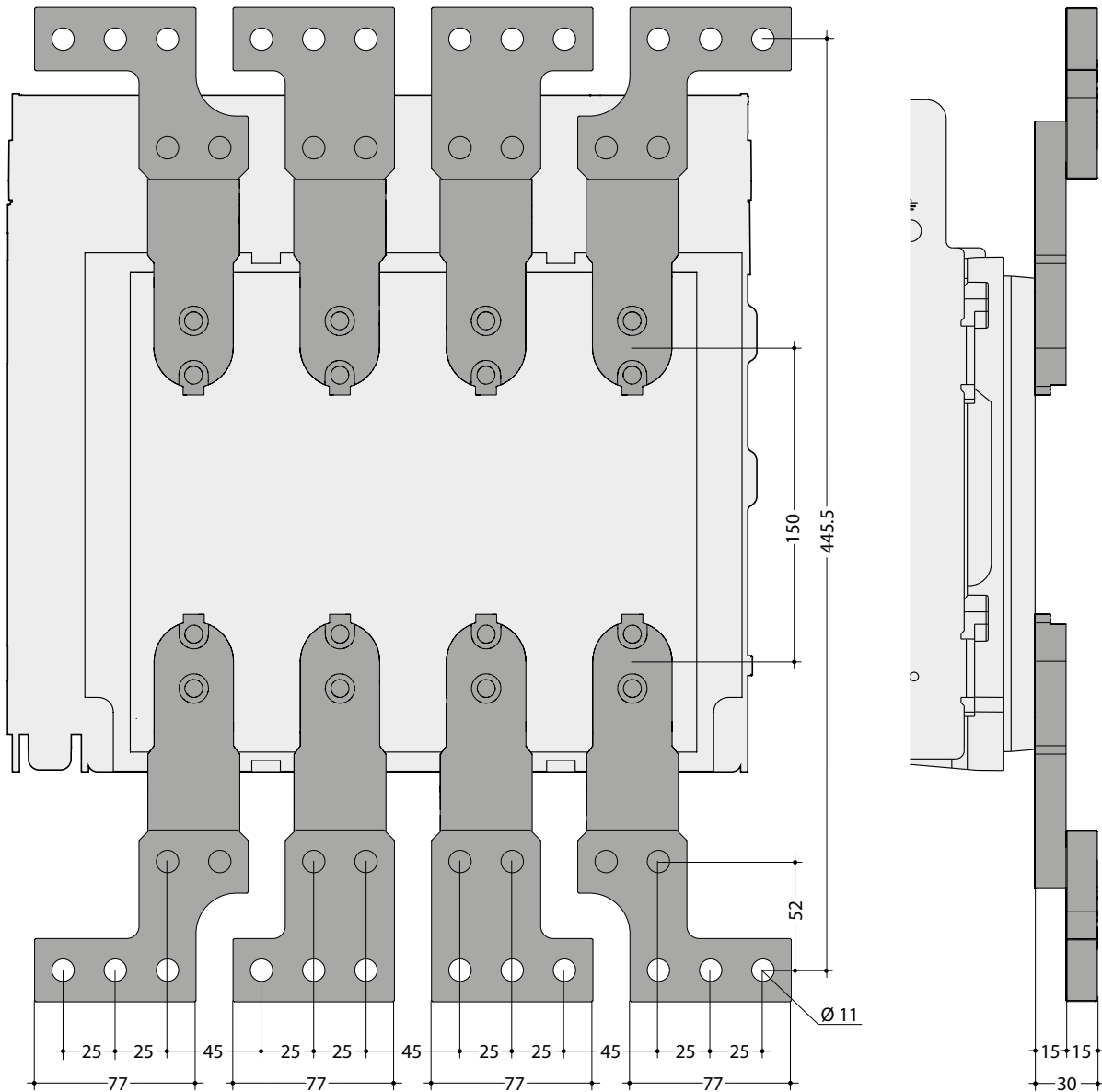


**Prises avant FC avec épanouisseurs SP**

Pour disjoncteur débrochable 4 pôles

Vue de derrière

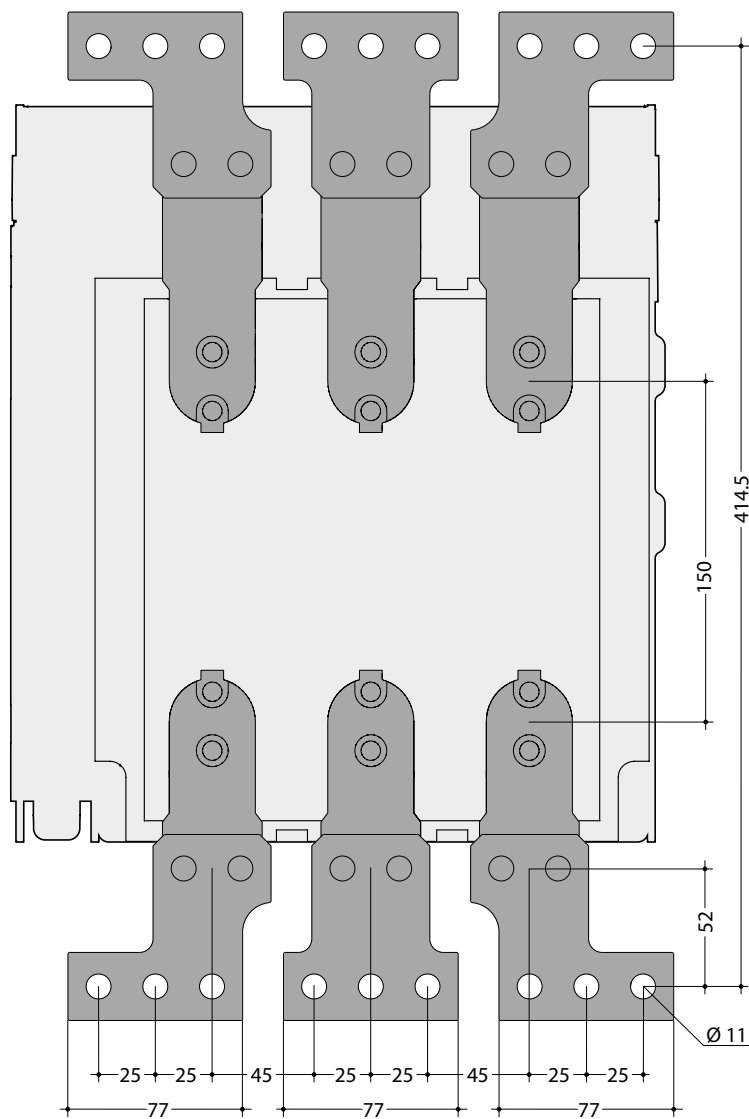
Vue de côté



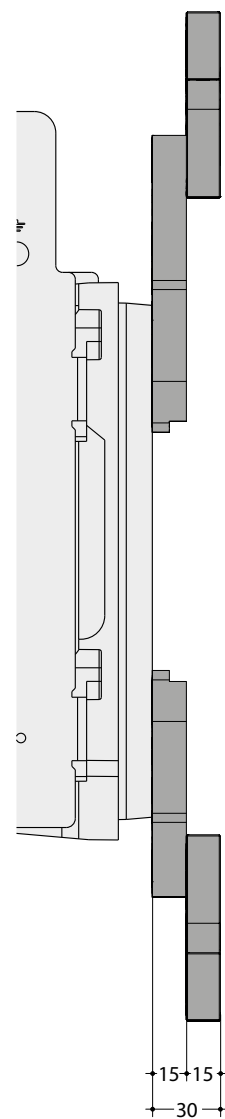
**Prises avant FC avec épanouisseurs SP**

Pour disjoncteur débrochable 3 pôles avec plages courtes en position basse

Vue de derrière



Vue de côté

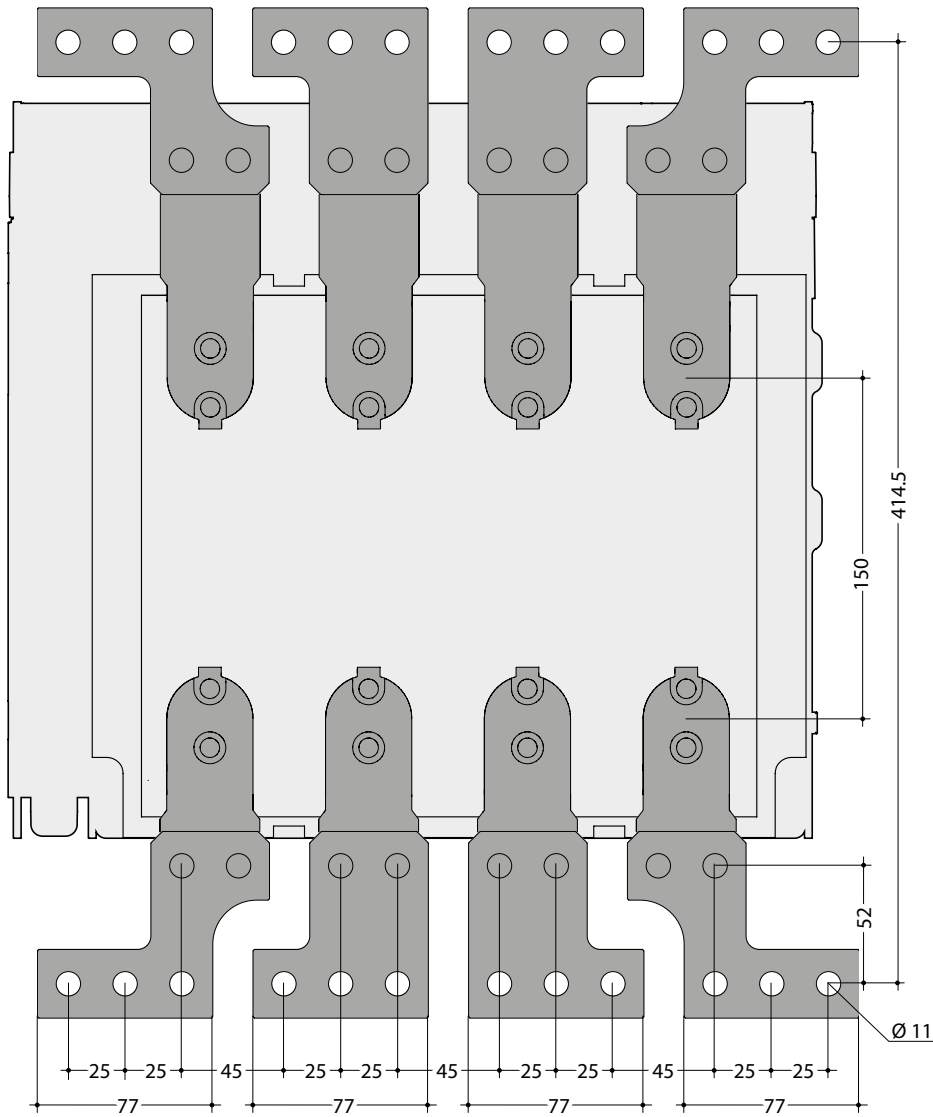


Dimensions

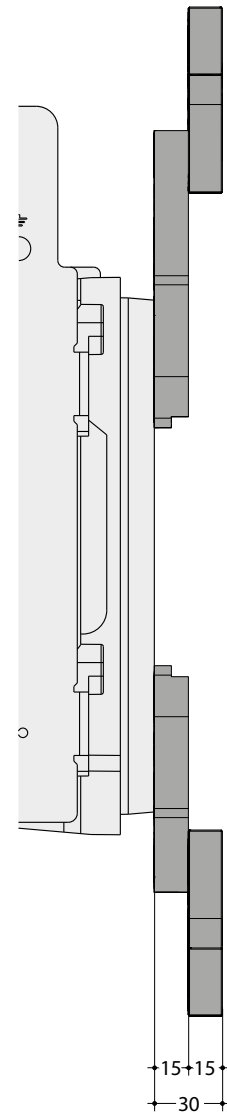
**Prises avant FC avec épanouisseurs SP**

Pour disjoncteur débrochable 4 pôles avec plages courtes en position basse

Vue de derrière



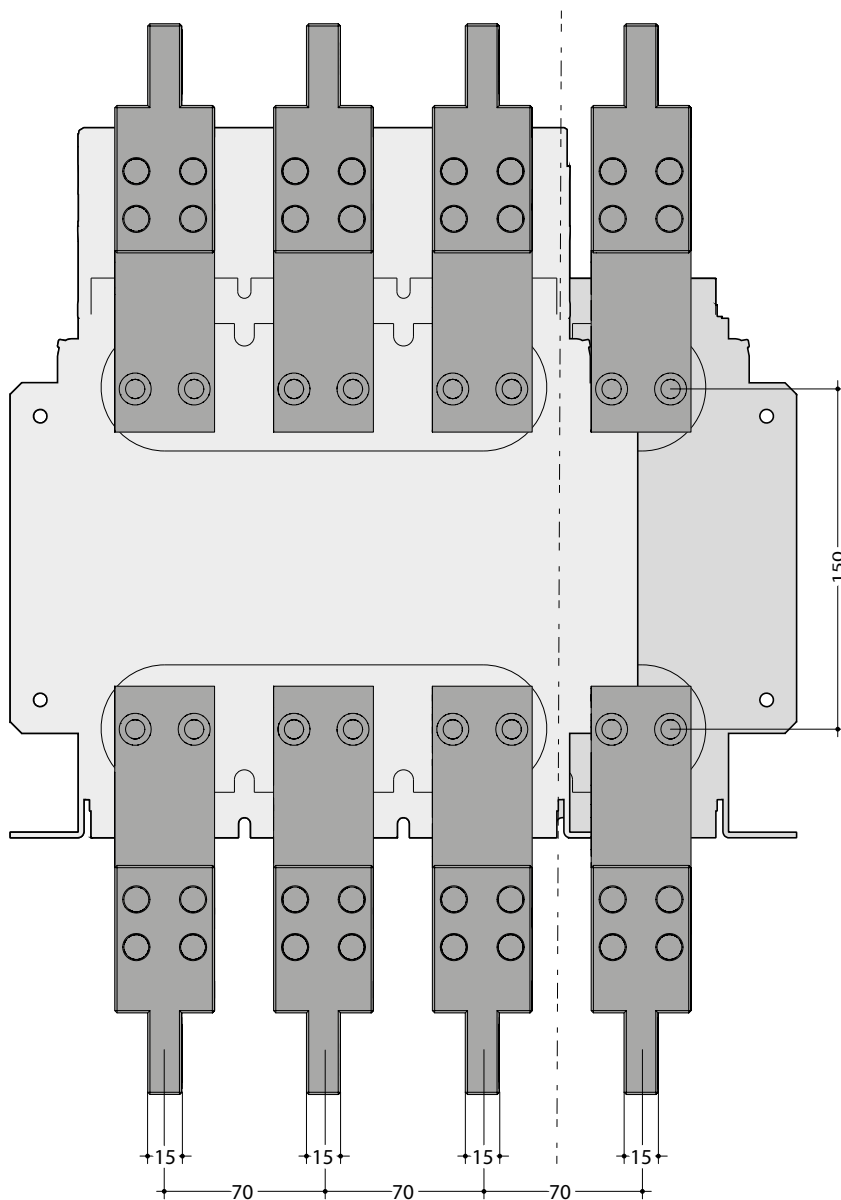
Vue de côté



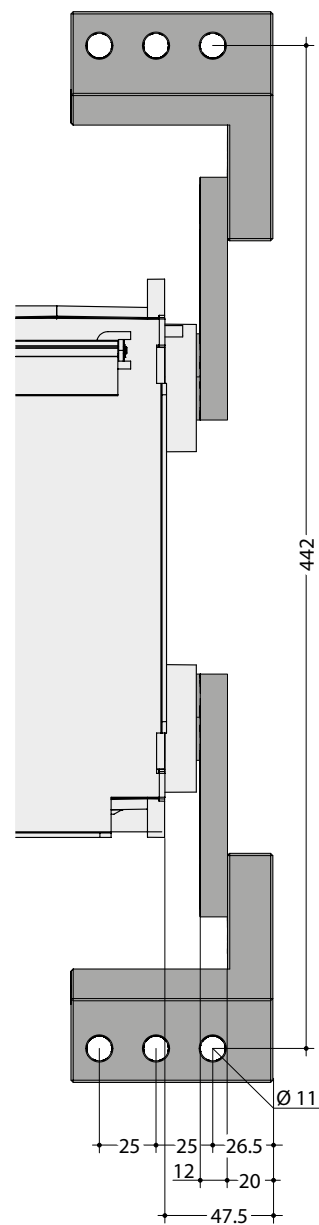
**Prises avant FC avec connecteurs verticaux VCA**

En avant pour disjoncteur fixe 3 ou 4 pôles

Vue de derrière



Vue de côté



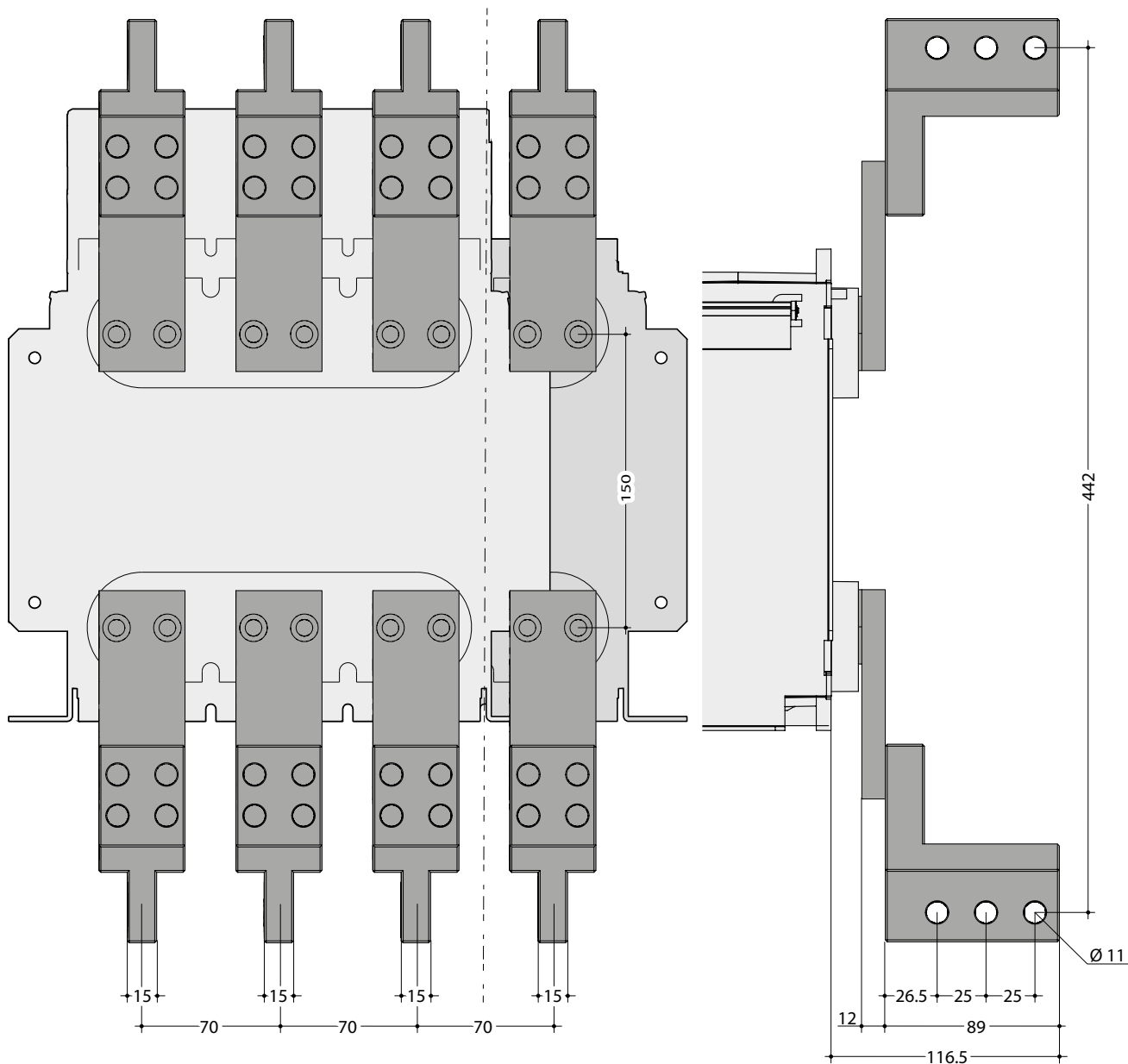
Dimensions

**Prises avant FC avec connecteurs verticaux VCA**

En arrière pour disjoncteur fixe 3 ou 4 pôles

Vue de derrière

Vue de côté

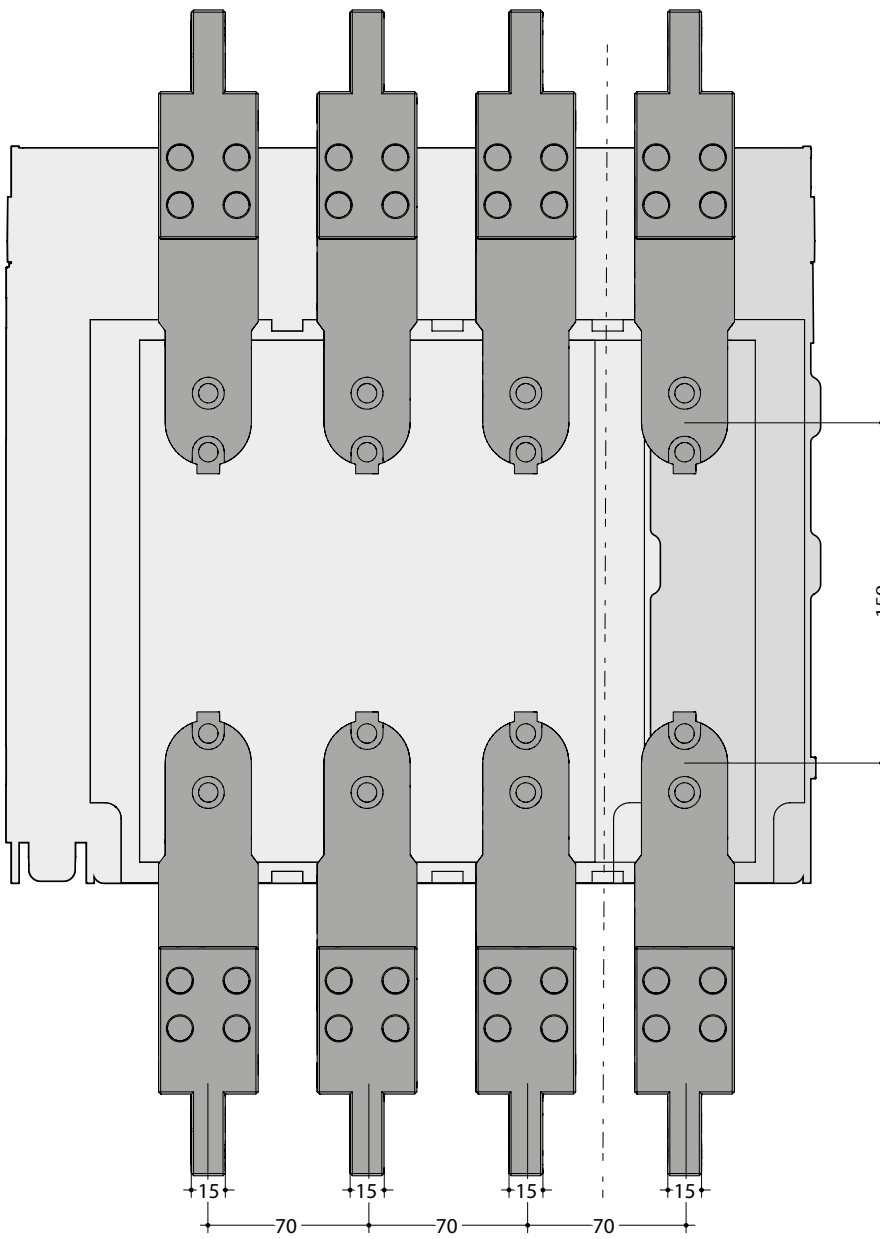




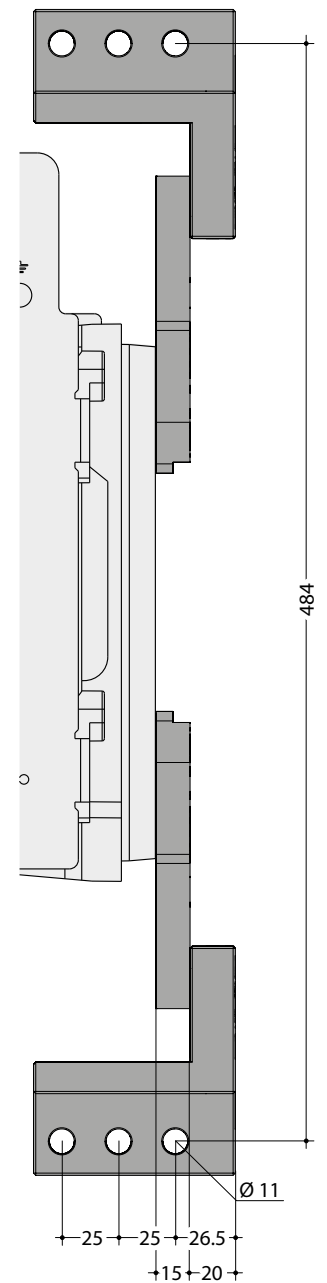
**Prises avant FC avec connecteurs verticaux VCA**

En avant pour disjoncteur débrochable 3 ou 4 pôles

Vue de derrière



Vue de côté



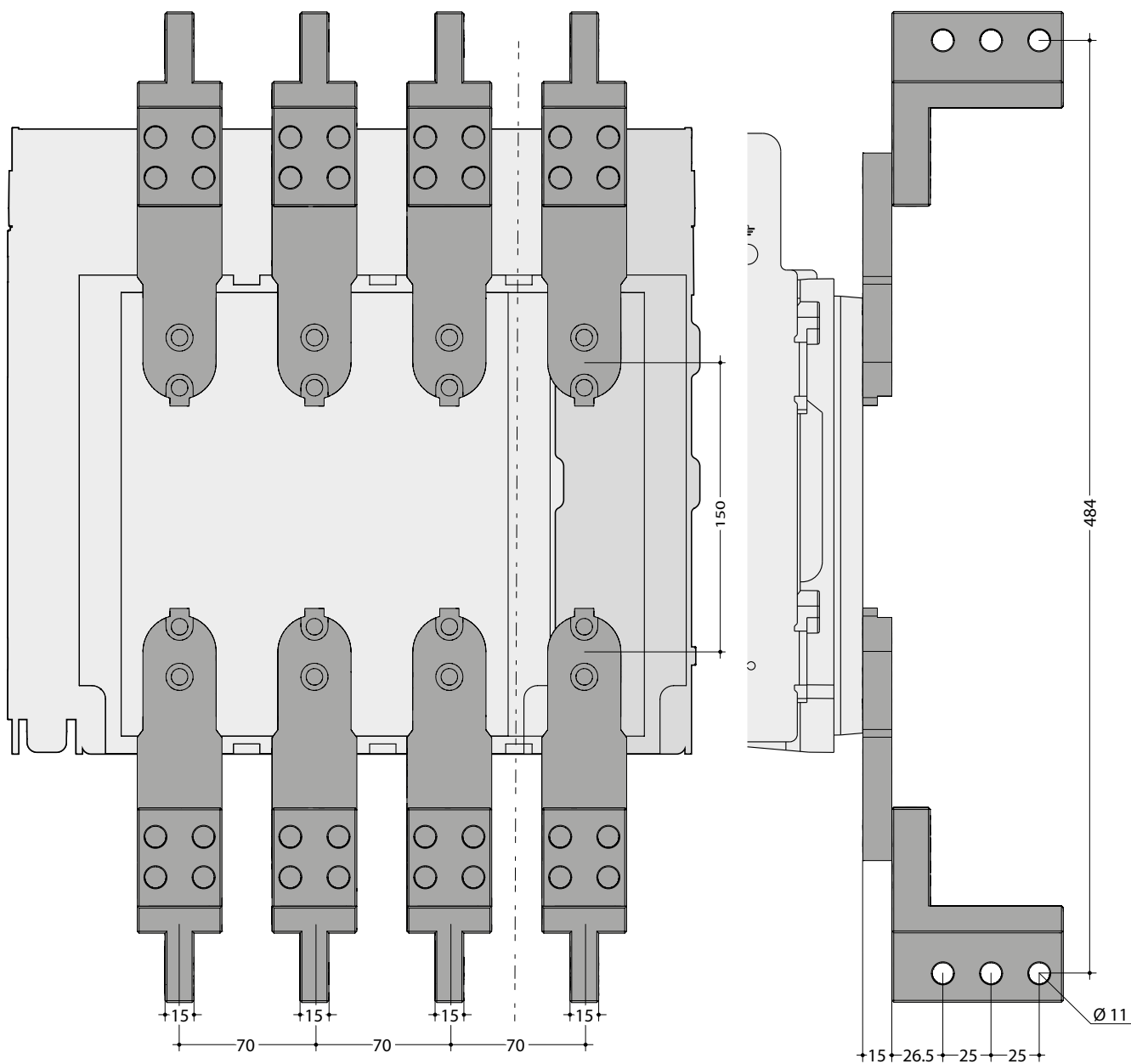
Dimensions

**Prises avant FC avec connecteurs verticaux VCA**

En arrière pour disjoncteur débrochable 3 ou 4 pôles

Vue de derrière

Vue de côté



# Caractéristiques complémentaires

Page

---

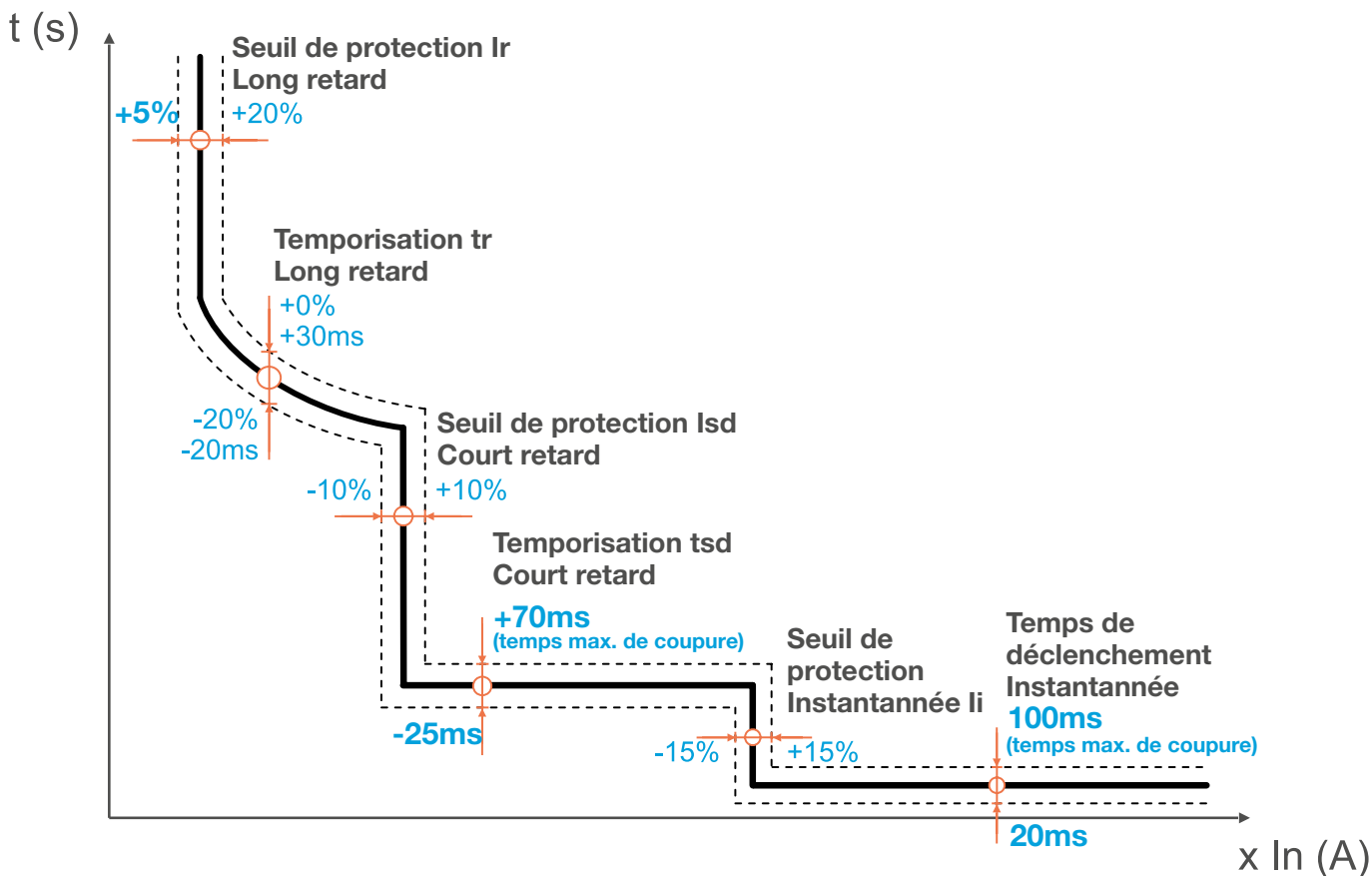
01 Courbes de déclenchement	108
02 Courbes de limitation et de contraintes thermiques	111

---

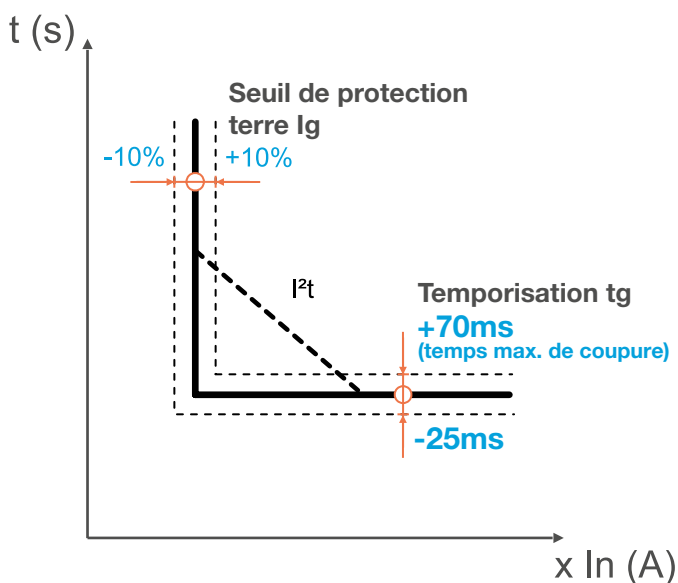
**Tolérance de fonctionnement des déclencheurs électroniques**

Les tolérances des courbes de protection des déclencheurs électroniques sont décrites ci-dessous.

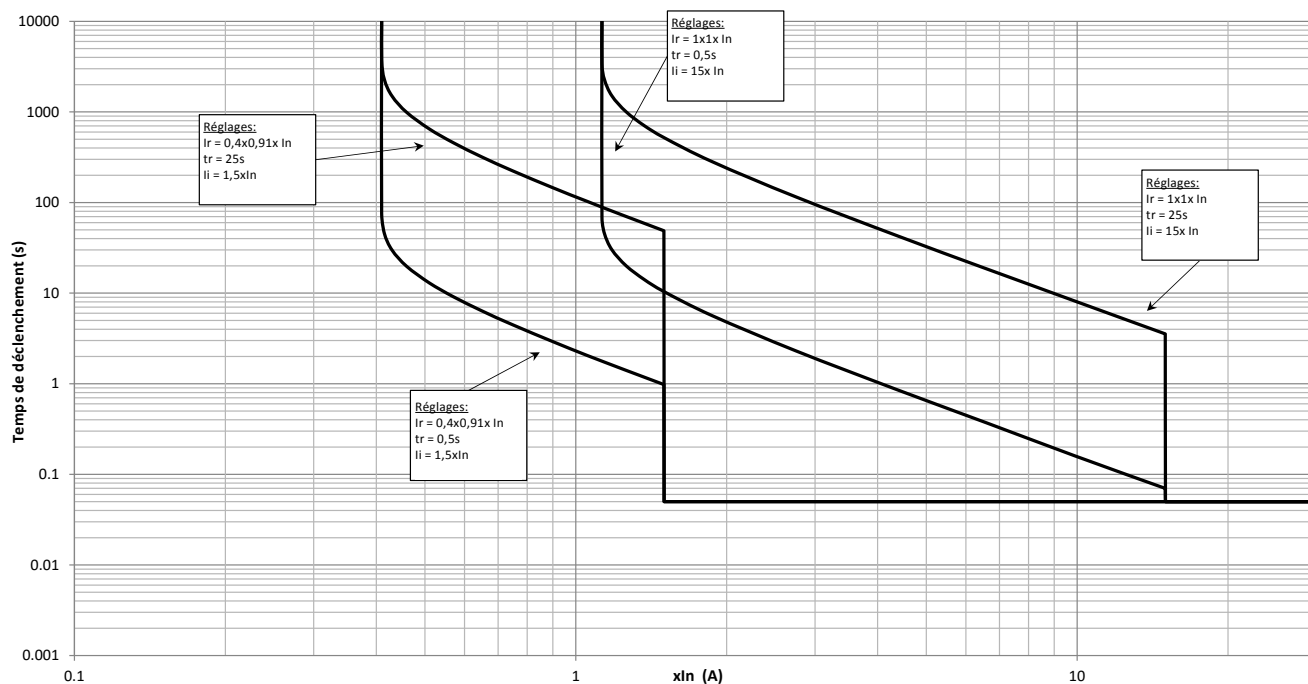
**Tolérances des courbes de déclenchement LI, LSI et LSIg**



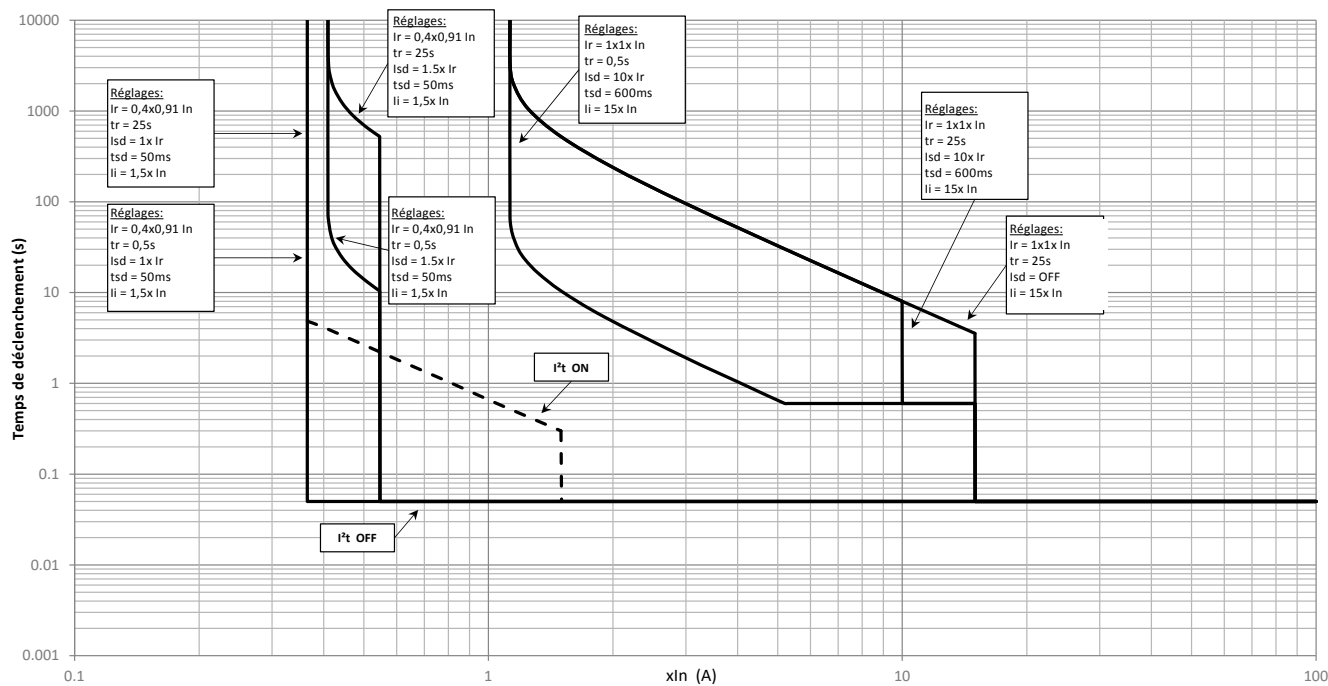
**Tolérances de la courbe de protection terre (GF) du déclencheur LSIg**



Disjoncteur ouvert avec déclencheur électronique sentinel LI

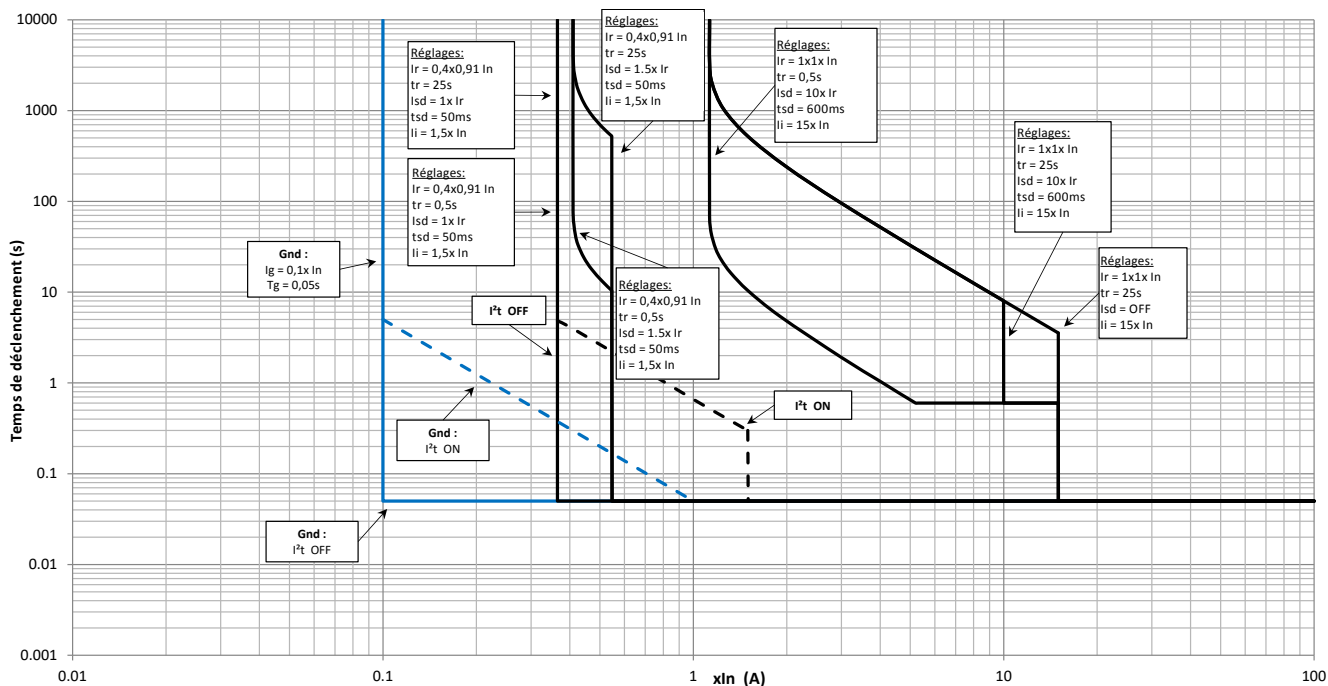


Disjoncteur ouvert avec déclencheur électronique sentinel LSI

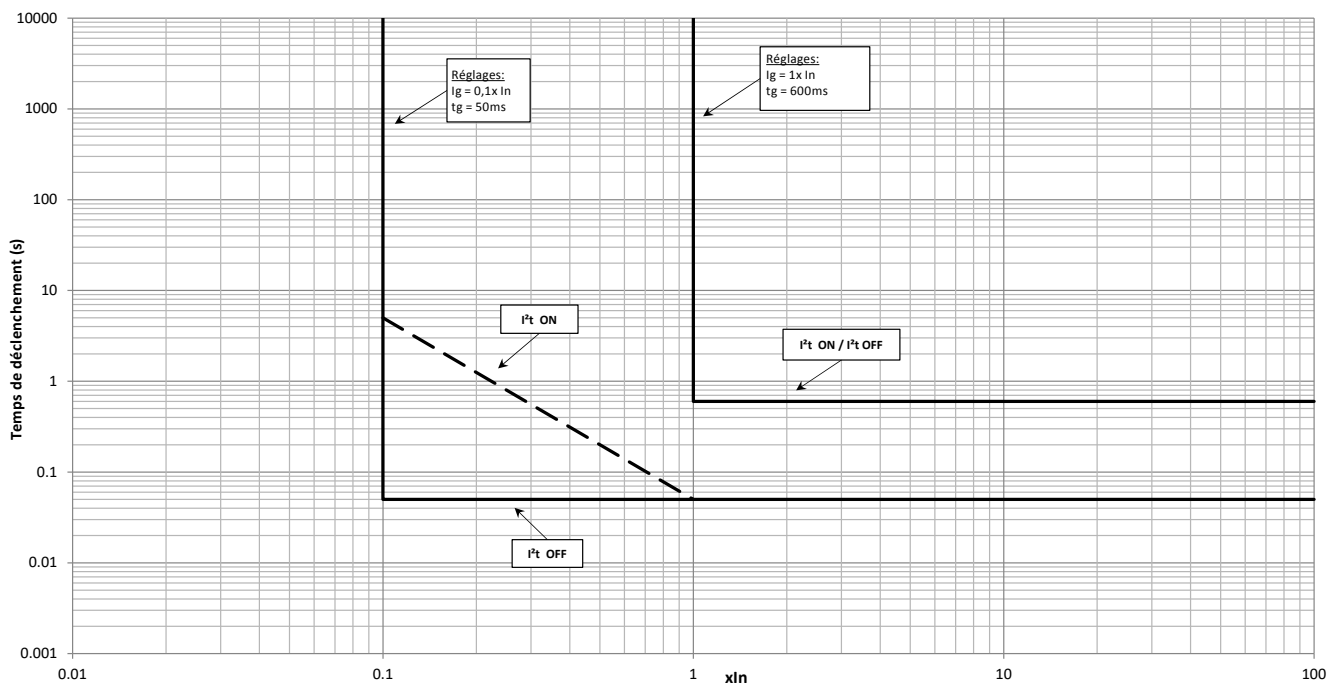


Caractéristiques complémentaires

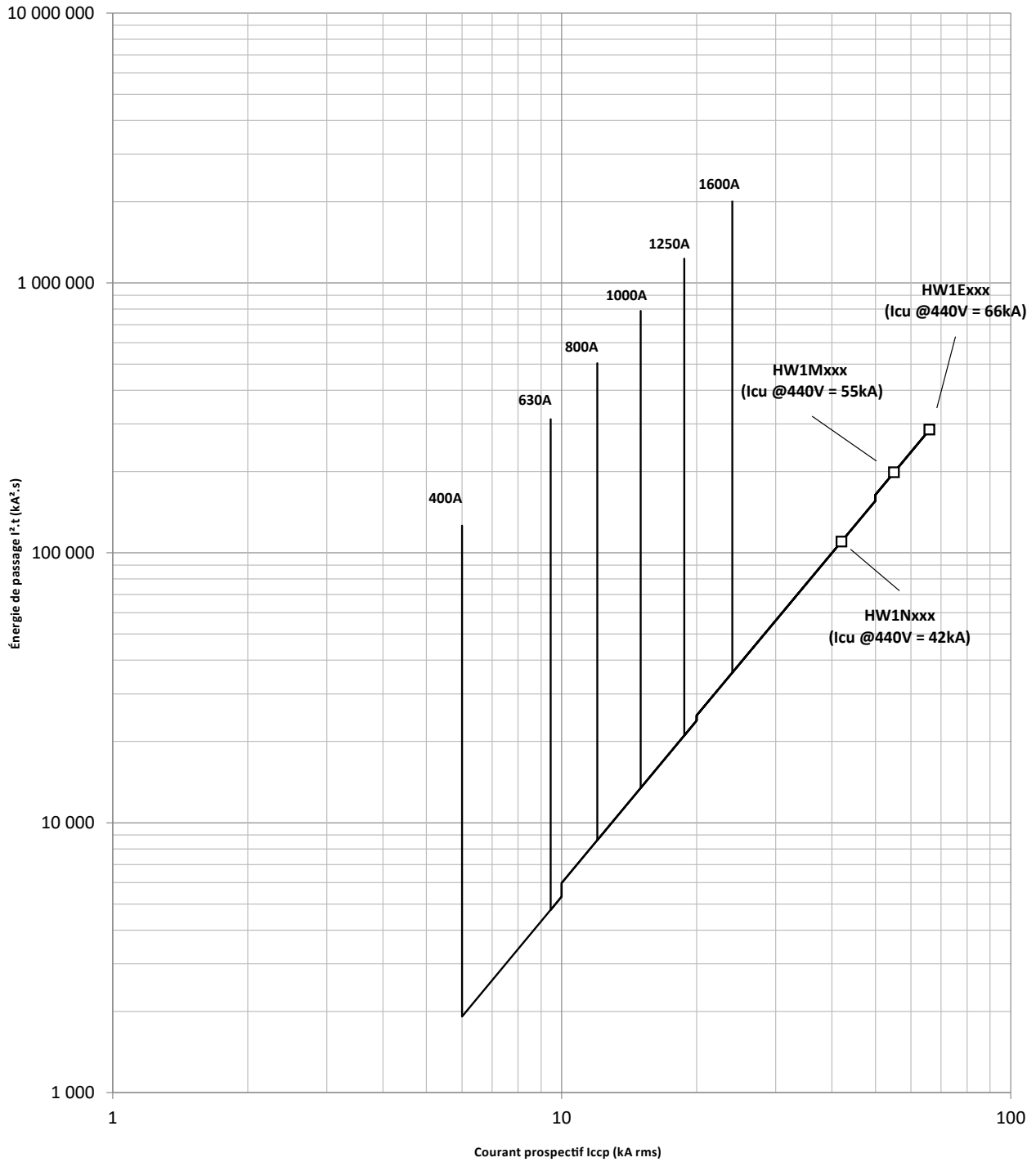
### Disjoncteur ouvert avec déclencheur électronique sentinel LSIG



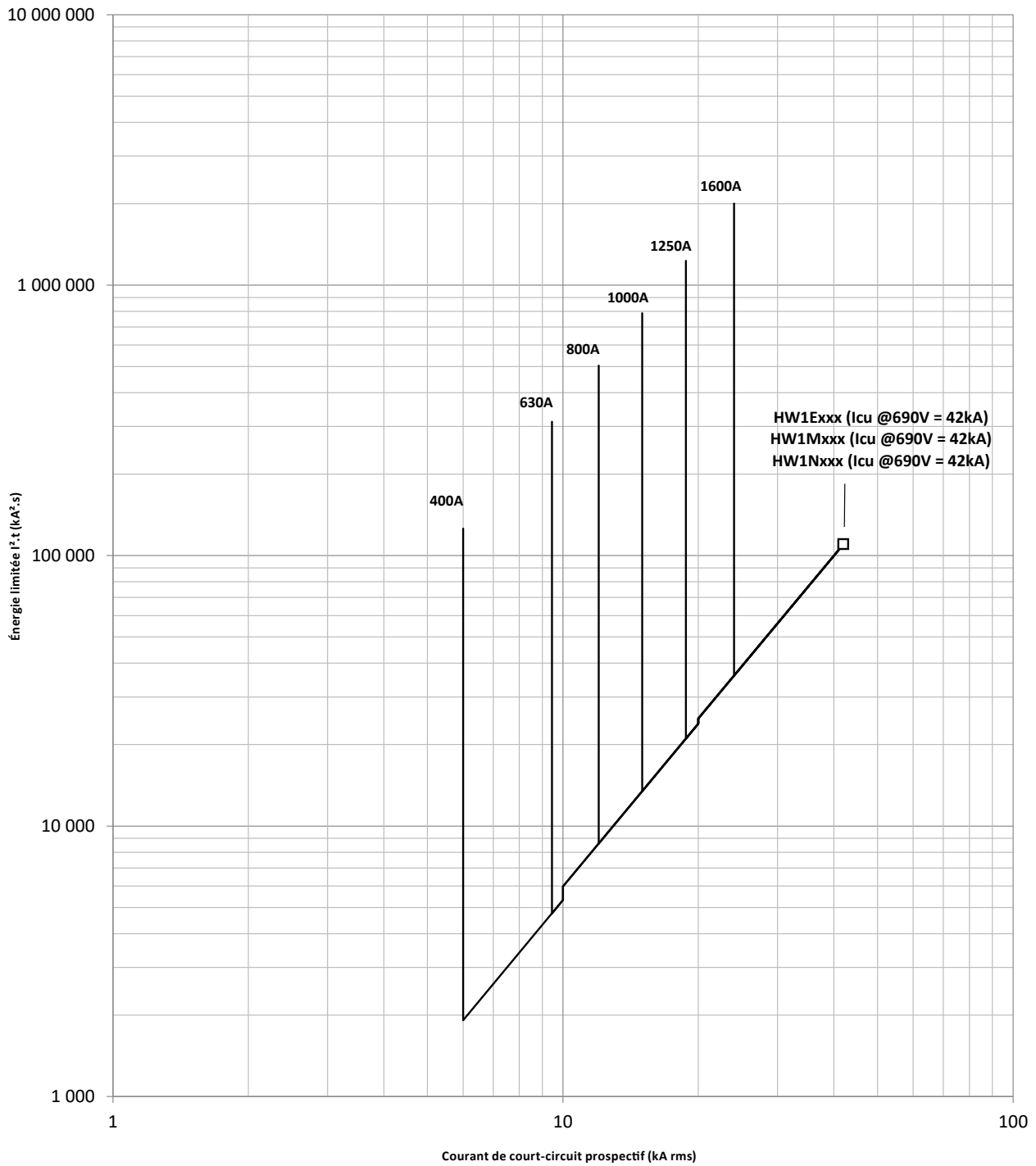
### Courbe sur défaut à la terre



**Caractéristiques de limitation d'énergie (contrainte thermique) 380/440 V AC**

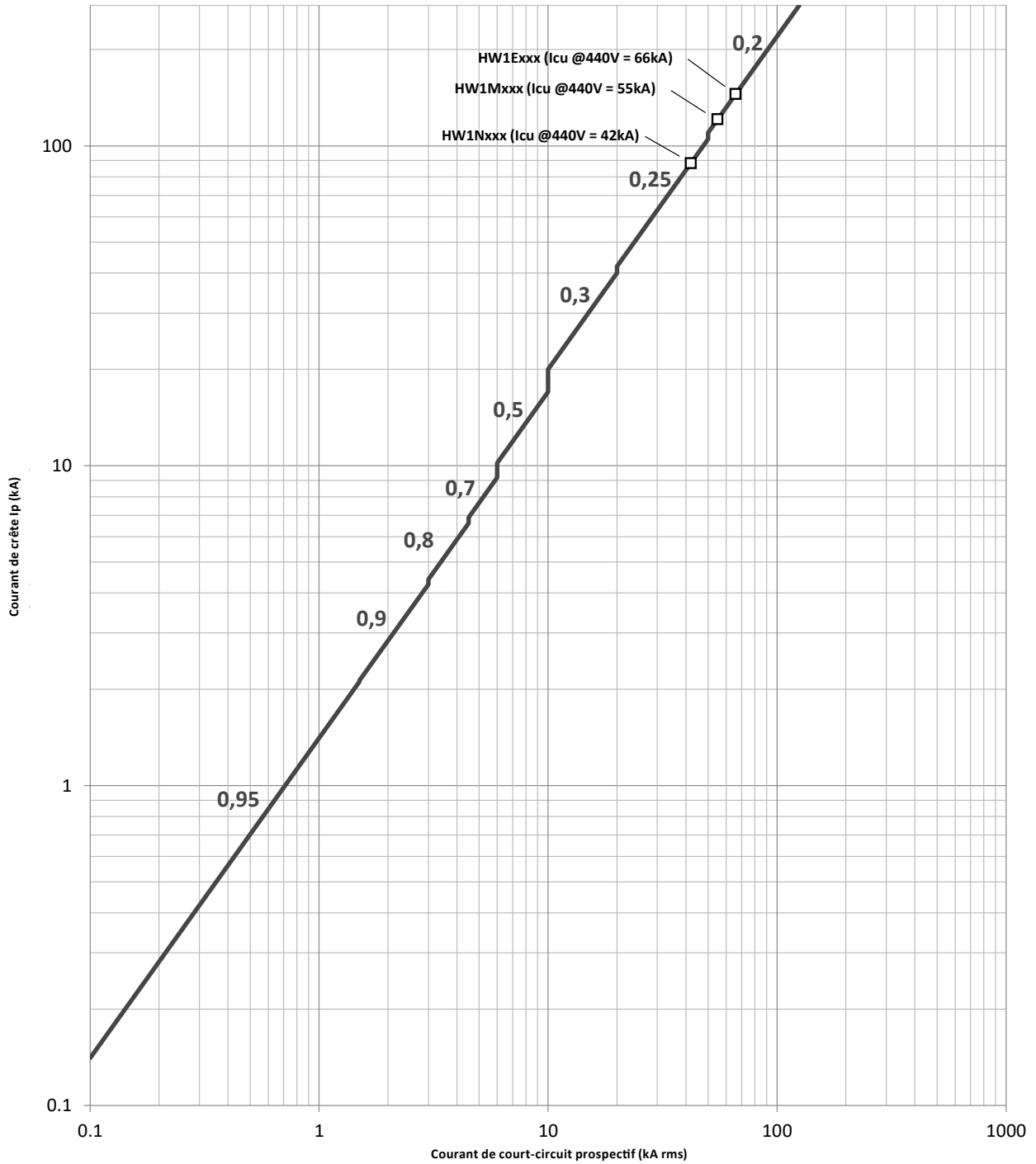


Caractéristiques de limitation d'énergie (contrainte thermique) au-delà de 440 V AC et jusqu'à 690 V AC



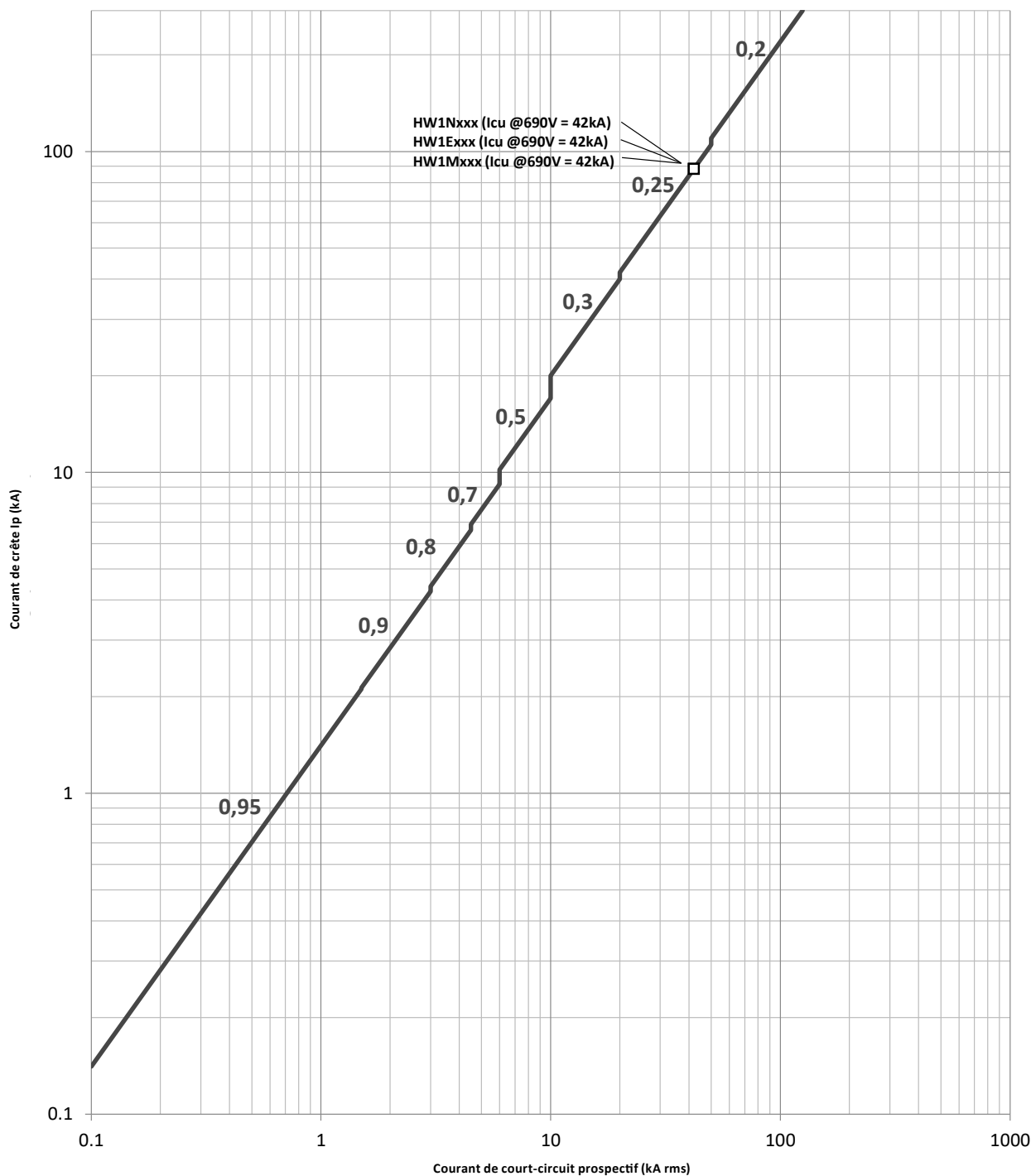


**Caractéristiques de limitation de courant (contrainte thermique) 380/440 V AC**



Caractéristiques complémentaires


Caractéristiques de limitation d'énergie (contrainte thermique) au-delà de 440 V AC et jusqu'à 690 V AC




# Liste de références

	<b>Page</b>
<b>01 Version fixe</b>	<b>116</b>
<b>02 Version débrochable</b>	<b>117</b>
<b>03 Déclencheurs électroniques sentinel</b>	<b>118</b>
<b>04 Accessoires de commande</b>	<b>119</b>
<b>05 Accessoires de signalisation</b>	<b>121</b>
<b>06 Accessoires de verrouillage et d'interverrouillage</b>	<b>123</b>
<b>07 Accessoires de connexion</b>	<b>125</b>
<b>08 Accessoires de protection</b>	<b>127</b>
<b>09 Accessoires de raccordement</b>	<b>128</b>


**Disjoncteurs ouverts fixes**

	<b>Icu 380 - 440 V~</b>	<b>In (A)</b>	<b>3 pôles</b>	<b>4 pôles</b>
 HW1E316FB	42 kA	400	HW1N304FB	HW1N404FB
		630	HW1N306FB	HW1N406FB
		800	HW1N308FB	HW1N408FB
		1000	HW1N310FB	HW1N410FB
		1250	HW1N312FB	HW1N412FB
		1600	HW1N316FB	HW1N416FB
	55 kA	400	HW1M304FB	HW1M404FB
		630	HW1M306FB	HW1M406FB
		800	HW1M308FB	HW1M408FB
		1000	HW1M310FB	HW1M410FB
		1250	HW1M312FB	HW1M412FB
		1600	HW1M316FB	HW1M416FB
	66 kA	400	HW1E304FB	HW1E404FB
		630	HW1E306FB	HW1E406FB
		800	HW1E308FB	HW1E408FB
		1000	HW1E310FB	HW1E410FB
		1250	HW1E312FB	HW1E412FB
		1600	HW1E316FB	HW1E416FB


**Interrupteurs-sectionneurs fixes**

	<b>In (A)</b>	<b>3 pôles</b>	<b>4 pôles</b>
 HW1W416FS	400	HW1W304FS	HW1W404FS
	630	HW1W306FS	HW1W406FS
	800	HW1W308FS	HW1W408FS
	1000	HW1W310FS	HW1W410FS
	1250	HW1W312FS	HW1W412FS
	1600	HW1W316FS	HW1W416FS


**Disjoncteurs ouverts débrochables (partie mobile)**

	<b>Icu</b> <b>380 - 440 V~</b>	<b>In (A)</b>	<b>3 pôles</b>	<b>4 pôles</b>
 HW1E416DB	42 kA	400	HW1N304DB	HW1N404DB
		630	HW1N306DB	HW1N406DB
		800	HW1N308DB	HW1N408DB
		1000	HW1N310DB	HW1N410DB
		1250	HW1N312DB	HW1N412DB
	55 kA	1600	HW1N316DB	HW1N416DB
		400	HW1M304DB	HW1M404DB
		630	HW1M306DB	HW1M406DB
		800	HW1M308DB	HW1M408DB
		1000	HW1M310DB	HW1M410DB
66 kA	1250	HW1M312DB	HW1M412DB	
	1600	HW1M316DB	HW1M416DB	
	400	HW1E304DB	HW1E404DB	
	630	HW1E306DB	HW1E406DB	
	800	HW1E308DB	HW1E408DB	
	1000	HW1E310DB	HW1E410DB	
		1250	HW1E312DB	HW1E412DB
		1600	HW1E316DB	HW1E416DB

**Interrupteurs-sectionneurs débrochables (partie mobile)**

	<b>In (A)</b>	<b>3 pôles</b>	<b>4 pôles</b>
 HW1W316DS	400	HW1W304DS	HW1W404DS
	630	HW1W306DS	HW1W406DS
	800	HW1W308DS	HW1W408DS
	1000	HW1W310DS	HW1W410DS
	1250	HW1W312DS	HW1W412DS
	1600	HW1W316DS	HW1W416DS

**Châssis pour Disjoncteurs ouverts ou Interrupteurs-sectionneurs - Version débrochable (partie fixe)**

	<b>3 pôles</b>	<b>4 pôles</b>
 HW1C3EH	HW1C3EH	HW1C4EH

### Déclencheur électronique sentinel LI

	Protection	Référence
	Long retard et Instantanée	HWW450H

HWW450H

### Déclencheur électronique sentinel LSI

	Protection	Référence
	Long retard, Court retard et Instantanée	HWW451H


HWW451H

### Déclencheur électronique sentinel LSIG

	Protection	Référence
	Long retard, Court retard, Instantanée et Protection terre	HWW452H

HWW452H

### Calibreur

	In	Référence (assemblé d'usine)	Référence (pièce détachée)
	400 A	HWW464H	HWW464HSA
	630 A	HWW465H	HWW465HSA
	800 A	HWW466H	HWW466HSA
	1000 A	HWW467H	HWW467HSA
	1250 A	HWW468H	HWW468HSA
	1600 A	HWW469H	HWW469HSA

HWW469H

## Bobine à émission SH



HWX023H

Tension	Courant d'appel (VA)	Courant de maintien (VA)	Référence (assemblé d'usine)	Référence (pièce détachée)
24 - 30 V AC/DC	-	5	HWX020H	HWX020HSA
48 - 60 V AC/DC	300 (200 ms)	5	HWX021H	HWX021HSA
100 - 130 V AC/DC	200 (200 ms)	5	HWX022H	HWX022HSA
200 - 250 V AC/DC	200 (200 ms)	5	HWX023H	HWX023HSA
380 - 480 V AC	200 (200 ms)	5	HWX024H	HWX024HSA

## Bobine à fermeture CC



HWX026H

Tension	Courant d'appel (VA)	Courant de maintien (VA)	Référence (assemblé d'usine)	Référence (pièce détachée)
24 - 30 V AC/DC	-	5	HWX025H	HWX025HSA
48 - 60 V AC/DC	300 (200 ms)	5	HWX026H	HWX026HSA
100 - 130 V AC/DC	200 (200 ms)	5	HWX027H	HWX027HSA
200 - 250 V AC/DC	200 (200 ms)	5	HWX028H	HWX028HSA
380 - 480 V AC	200 (200 ms)	5	HWX029H	HWX029HSA

## Bobine à manque de tension UV



HWX033H

Tension	Courant d'appel (VA)	Courant de maintien (VA)	Référence (assemblé d'usine)	Référence (pièce détachée)
24 - 30 V AC/DC	-	5	HWX030H	HWX030HSA
48 - 60 V AC/DC	300 (200 ms)	5	HWX031H	HWX031HSA
100 - 130 V AC/DC	200 (200 ms)	5	HWX032H	HWX032HSA
200 - 250 V AC/DC	200 (200 ms)	5	HWX033H	HWX033HSA
380 - 480 V AC	200 (200 ms)	5	HWX034H	HWX034HSA

## Retardateur pour bobine à manque de tension UVTC




HWY033H


Tension	Référence (assemblé d'usine)	Référence (pièce détachée)
24 - 30 V AC/DC	HWY030H	HWY030HSA
48 - 60 V AC/DC	HWY031H	HWY031HSA
200 - 250 V AC	HWY033H	HWY033HSA
380 - 480 V AC	HWY034H	HWY034HSA

**Moteur de chargement MO**

**Pour tension alternative**


	Tension	Courant d'appel (A)	Courant de maintien (A)	Référence (assemblé d'usine)	Référence (pièce détachée)
 HWX006H	24 V AC	25	9,6	HWX001H	HWX001HSA
	48 - 60 V AC	12,5	4,8	HWX002H	HWX002HSA
	100 - 130 V AC	5,2	2	HWX003H	HWX003HSA
	200 - 250 V AC	2,7	1	HWX004H	HWX004HSA
	380 - 400 V AC	1,5	0,6	HWX005H	HWX005HSA
	415 - 450 V AC	1,4	0,5	HWX006H	HWX006HSA

**Pour tension continue**

	Tension	Courant d'appel (A)	Courant de maintien (A)	Référence (assemblé d'usine)	Référence (pièce détachée)
 HWX702H	24 V DC	25	9,6	HWX701H	HWX701HSA
	48 - 60 V DC	12,5	4,8	HWX702H	HWX702HSA
	100 - 130 V DC	5,2	2	HWX703H	HWX703HSA
	200 - 250 V DC	2,7	1	HWX704H	HWX704HSA

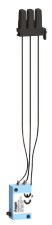


**Contact auxiliaire AX**

		Référence (assemblé d'usine)	Référence (pièce détachée)
	Contact auxiliaire	HWX040H	HWX040HSA
	Contact auxiliaire bas niveau	HWX041H	HWX041HSA


HWX040H

**Contact de défaut de déclenchement FS**

		Référence (assemblé d'usine)	Référence (pièce détachée)
	Contact de défaut de déclenchement FS	HWX047H	HWX047HSA

HWX047H


**Module de contacts de sorties d'alarme OAC**

		Référence (assemblé d'usine)	Référence (pièce détachée)
	Module de contacts de sorties d'alarme OAC	HWX090H	HWX090HSA

HWX090H

**Contact de position PS**

**Pour version débrochable**

		Référence (assemblé d'usine)	Référence (pièce détachée)
	Contact de position	HWX050H	HWX050HSA
	Contact de position bas niveau	HWX051H	HWX051HSA


HWX050H

**Contact prêt à fermer RTC**

		Référence (assemblé d'usine)	Référence (pièce détachée)
	Contact prêt à fermer RTC	HWX091H	HWX091HSA


HWX091H

**Compteur de cycles CYC**

		Référence (assemblé d'usine)	Référence (pièce détachée)
	Compteur de cycles On / Off	HWX070H	HWX070HSA


HWX070H

**Détrompeur pour disjoncteur débrochable WIP**

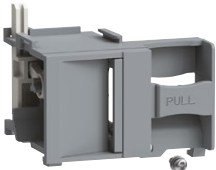
 <p>Détrompeur pour disjoncteur débrochable WIP</p> <p>HWY276H</p>	<p><b>Référence (pièce détachée)</b></p> <p>HWY276H</p>
---	---

**Verrouillage d'embrochage porte ouverte RI**


Pour version débrochable

 <p>Verrouillage d'embrochage porte ouverte RI</p> <p>HWY238H</p>	<p><b>Référence (pièce détachée)</b></p> <p>HWY238H</p>
--	---


**Verrouillage du disjoncteur en OFF par cadenas OLP et par serrure à clé OLK**

 <p>HWY269H</p>	<p><b>Référence (assemblé d'usine)</b></p>	<p><b>Référence (pièce détachée)</b></p>
	<p>Dispositif de verrouillage par cadenas OLP (sans cadenas)</p> <p>HWY269H</p>	<p>HWY269HSA</p>
<p>Dispositif de verrouillage par serrure à clé OLK (sans serrure)</p> <p>HWY260H</p>	<p>HWY260HSA</p>	


### Verrouillage de la position du disjoncteur dans son châssis CL

	Référence (assemblé d'usine)	Référence (pièce détachée)
 <p>Dispositif de verrouillage par serrures à clé</p> <p>HWY270H</p>	HWY270H	HWY270HSA


### Serrure à clé de type Ronis

	Référence
 <p>Type 1 - K1L1/L4</p> <p>HWY701</p>	HWY701
Type 2 - K2L2/L4/L5	HWY702
Type 3 - K3L3/L5	HWY703
Type 4 - K4L4	HWY704
Type 5 - K5L5	HWY705


### Interverrouillage mécanique MI

	Référence (pièce détachée)
 <p>Pour version fixe</p> <p>HWY234H</p>	HWY224H
Pour version débrochable	HWY225H
Set avec câble d'une longueur de 1,5 mètres	HWY218H
Set avec câble d'une longueur de 3 mètres	HWY228H

### Capot des boutons poussoirs PBC


	Référence (assemblé d'usine)	Référence (pièce détachée)
 <p>Capot des boutons poussoirs PBC</p> <p>HWY089H</p>	HWY089H	HWY089HSA

### Connecteurs verticaux VCA

	Nombre de pôles	Position	Référence (pièce détachée)
	3 pôles	haut / bas	HWY005H
	4 pôles	haut / bas	HWY006H


HWY005H

### Épanouisseurs SP

	Nombre de pôles	Position	Référence (pièce détachée)
	3 pôles	haut / bas	HWY001H
	4 pôles	haut / bas	HWY002H


HWY001H

### Séparateurs de phases IB

	Nombre de pôles	Référence (livré avec le disjoncteur)	Référence (pièce détachée)
	3 pôles	HWY240H	HWY240HSA
	4 pôles	HWY241H	HWY241HSA


HWY241H

### Prises arrière verticales / horizontales RC

	Nombre de pôles	Position	Référence (assemblé d'usine)	Référence (pièce détachée)
	3 pôles	haut / bas	HWY048H	HWY048HSA
	4 pôles	haut / bas	HWY049H	HWY049HSA


HWY048H

### Prises arrière verticales / horizontales RC pour armoire type UNIMES

	Nombre de pôles	Position	Référence (assemblé d'usine)	Référence (pièce détachée)
	3 pôles	haut / bas	HWY150H	HWY150HSA
	4 pôles	haut / bas	HWY151H	HWY151HSA

HWY150H

Prises arrière verticales / horizontales RC longues pour armoire type unimes H

	Nombre de pôles	Position	Référence (assemblé d'usine)	Référence (pièce détachée)
	3 pôles	haut / bas	HWY148H	HWY148HSA
	4 pôles	haut / bas	HWY149H	HWY149HSA

HWY148H


Prises avant FC

Pour version débrochable

	Nombre de pôles	Position	Référence (assemblé d'usine)	Référence (pièce détachée)
	3 pôles	haut / bas	HWY044H	HWY044HSA
	4 pôles	haut / bas	HWY045H	HWY045HSA
	3 pôles	bas court	HWY046H	HWY046HSA
	4 pôles	bas court	HWY047H	HWY047HSA


HWY044H

Pour version fixe

	Nombre de pôles	Position	Référence (assemblé d'usine)	Référence (pièce détachée)
	3 pôles	haut / bas	HWY040H	HWY040HSA
	4 pôles	haut / bas	HWY041H	HWY041HSA


HWY040H

Pour version débrochable dans armoire type unimes H

	Nombre de pôles	Position	Référence (assemblé d'usine)	Référence (pièce détachée)
	3 pôles	haut / bas	HWY144H	HWY144HSA
	4 pôles	haut / bas	HWY145H	HWY145HSA

HWY144H


Pour version fixe dans armoire type unimes H

	Nombre de pôles	Position	Référence (assemblé d'usine)	Référence (pièce détachée)
	3 pôles	haut / bas	HWY140H	HWY140HSA
	4 pôles	haut / bas	HWY141H	HWY141HSA

HWY140H


**Capot du bornier TC**

**Pour version débrochable**

	Nombre de pôles	Référence (assemblé d'usine)	Référence (pièce détachée)
	3 pôles	HWY095H	HWY095HSA
	4 pôles	HWY096H	HWY096HSA

HWY095H


**Cadre de porte DF**

	Version	Épaisseur de porte	Référence (pièce détachée)
	Fixe	fine (système Quadro)	HWY280H
		épaisse (systèmes UniversN et UnimesH)	HWY282H
	Débrochable	fine (système Quadro)	HWY281H
		épaisse (systèmes UniversN et UnimesH)	HWY283H

HWY281H

**Écran de chambre de coupure**

**Pour version fixe**

	Nombre de pôles	Référence (pièce détachée)
	3 pôles	HWY958H
	4 pôles	HWY959H

HWY958H

**Capteur de neutre externe ENCT**

	Référence (pièce détachée)
 Capteur de neutre externe ENCT	HWY970H

HWY970H

**Bornier de raccordement TB**



HWY951H

	Référence (assemblé d'usine)	Référence (pièce détachée)
Bornier de raccordement type A 6/3 TB	HWY950H	HWY950HSA
Bornier de raccordement type B 6/6 TB	HWY951H	HWY951HSA
Bornier de raccordement type C 2 x 6/3 TB	HWY952H	HWY952HSA



**GF**

Protection contre les défauts à la terre (Ground Fault).

**INST**

Protection Instantanée.

**LTD**

Protection long retard (Long Time Delay).

**MCR**

Auto-protection instantanée à la fermeture des contacts de puissance sur défaut de court-circuit (Making Current Release).

**OAC**

Contact de sortie d'alarme.

**Pouvoir de coupure**

Valeur du courant potentiel qu'un dispositif de commutation est capable de couper à une tension donnée dans des conditions d'utilisation et de comportement prescrits. Il est généralement fait référence au pouvoir de coupure ultime nominal en court-circuit (Icu) et au pouvoir de coupure de service (Ics).

**Pouvoir de coupure nominal ultime en court-circuit (Icu)**

Exprimé en kA, il indique le pouvoir de coupure maximum du disjoncteur. Il est confirmé par une séquence de test O - t - CO (selon CEI 60947-2) à Icu, suivi d'un test pour prouver que le circuit est correctement isolé. Ce test garantit la sécurité de l'utilisateur.

**PTA**

Préalarme de surcharge.

**STD**

Protection court retard (Short Time Delay).

**ZSI**

Sélectivité par zone.







**Hager SAS**

132 boulevard d'Europe  
BP78 – 67212 OBERNAI CEDEX

[hager.com/fr](http://hager.com/fr)