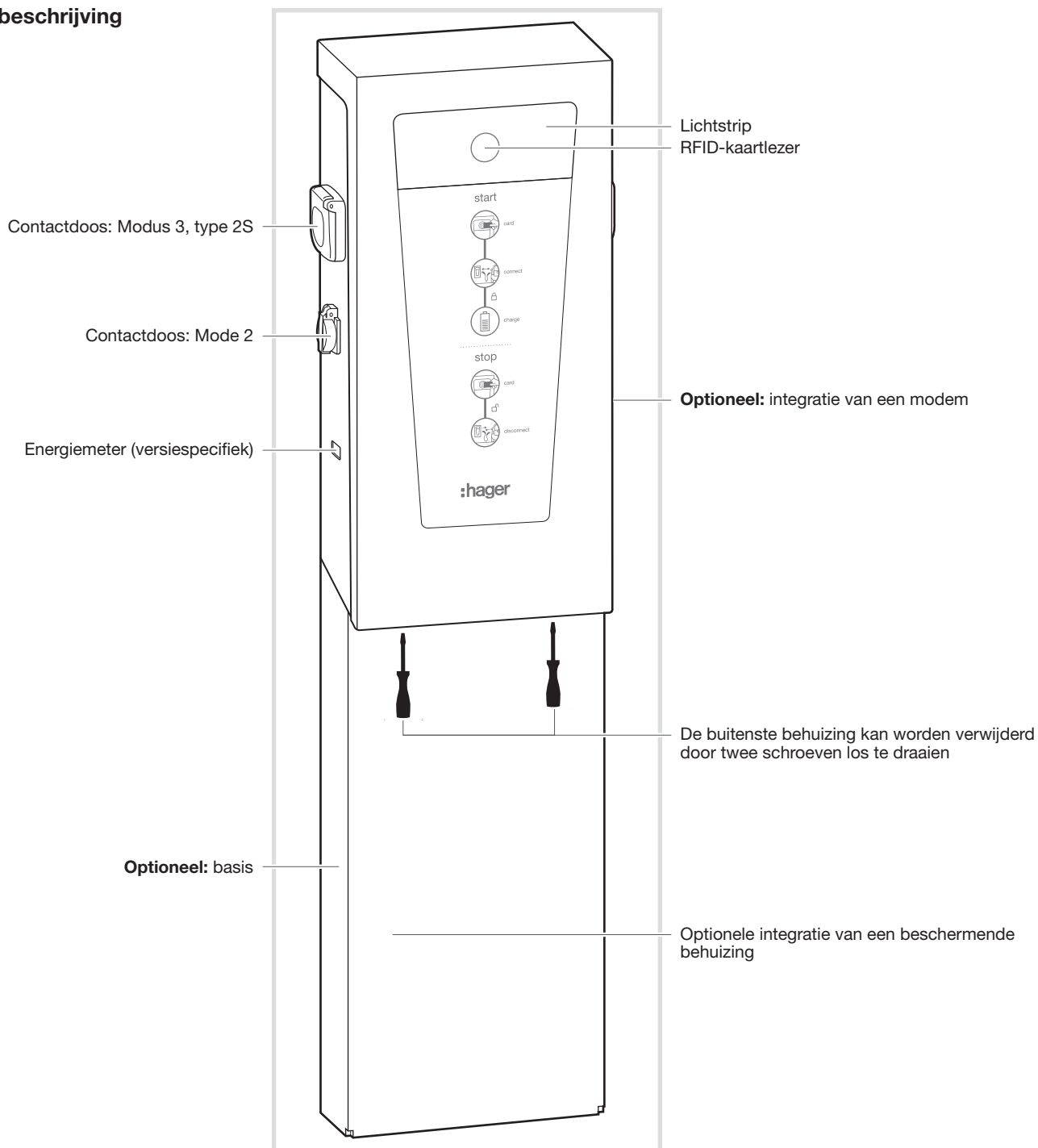


Hager Witty Park XEV6xx

1. Eerste voorzorgsmaatregelen

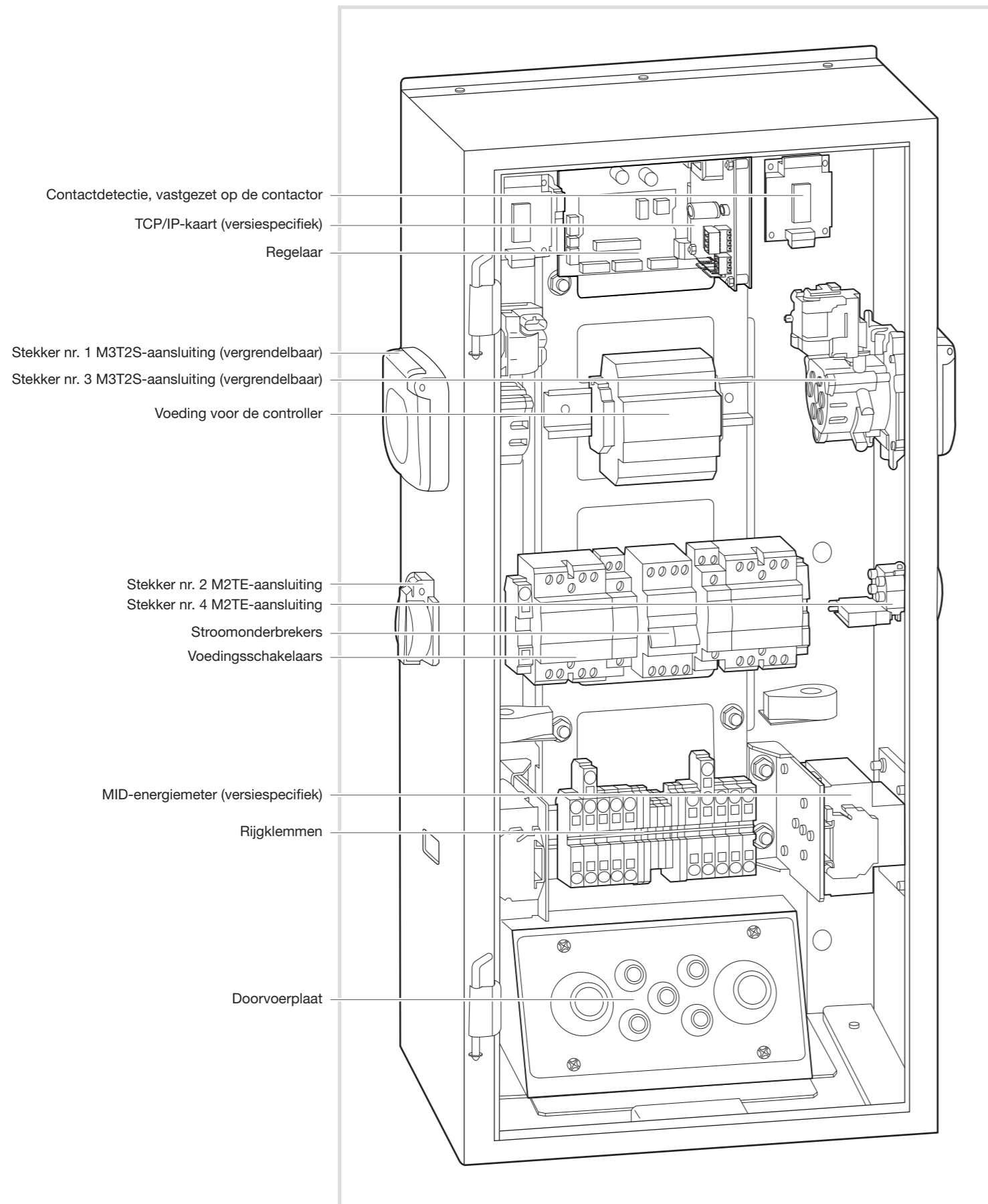
Raadpleeg de onderhoudshandleiding voordat u begint met de installatie van het laadstation. Het apparaat mag alleen door een professionele elektricien worden geïnstalleerd conform de plaatselijk geldende installatienormen. Neem de SELV-regels voor installatie in acht.

2. Algemene beschrijving



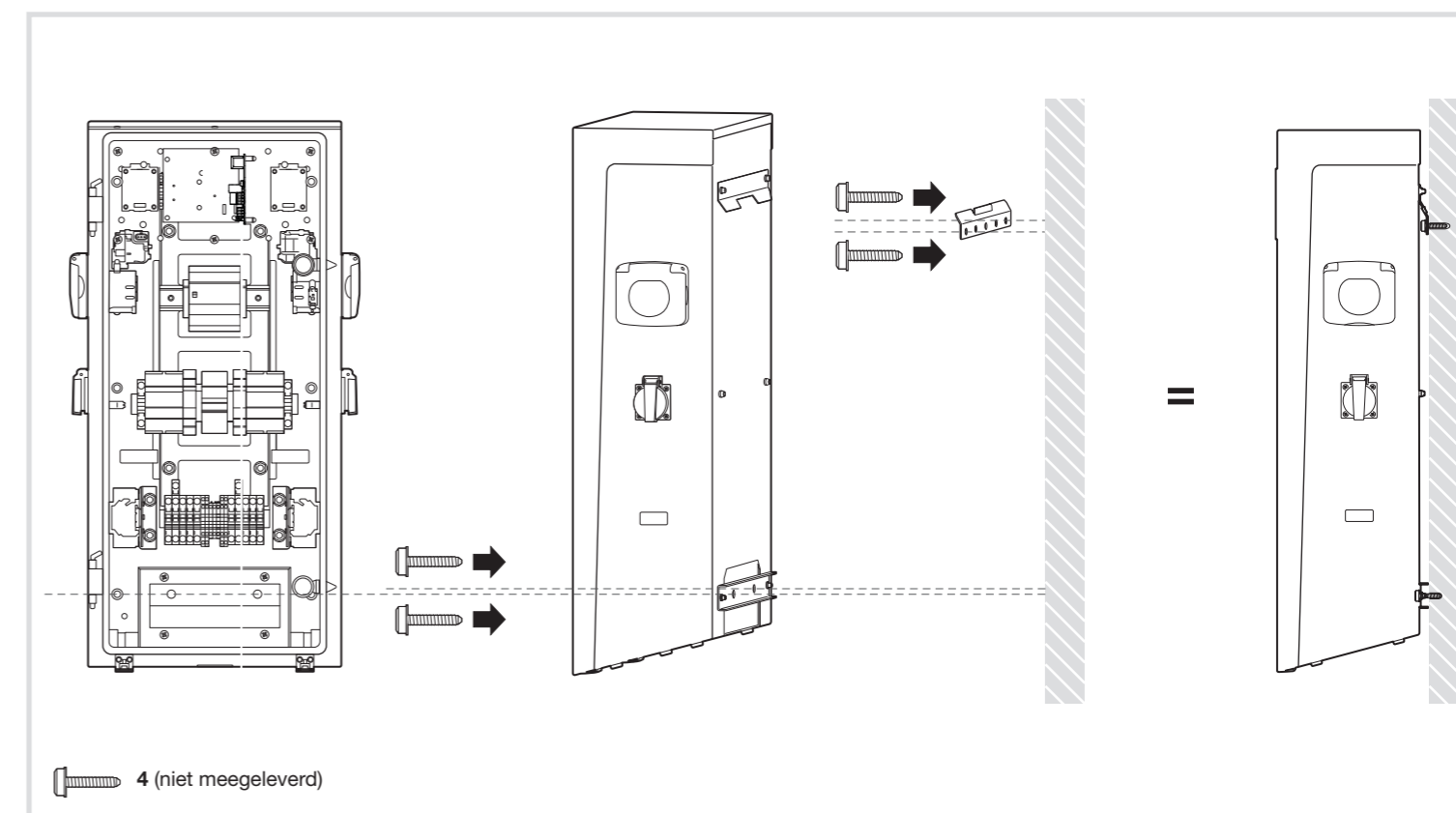
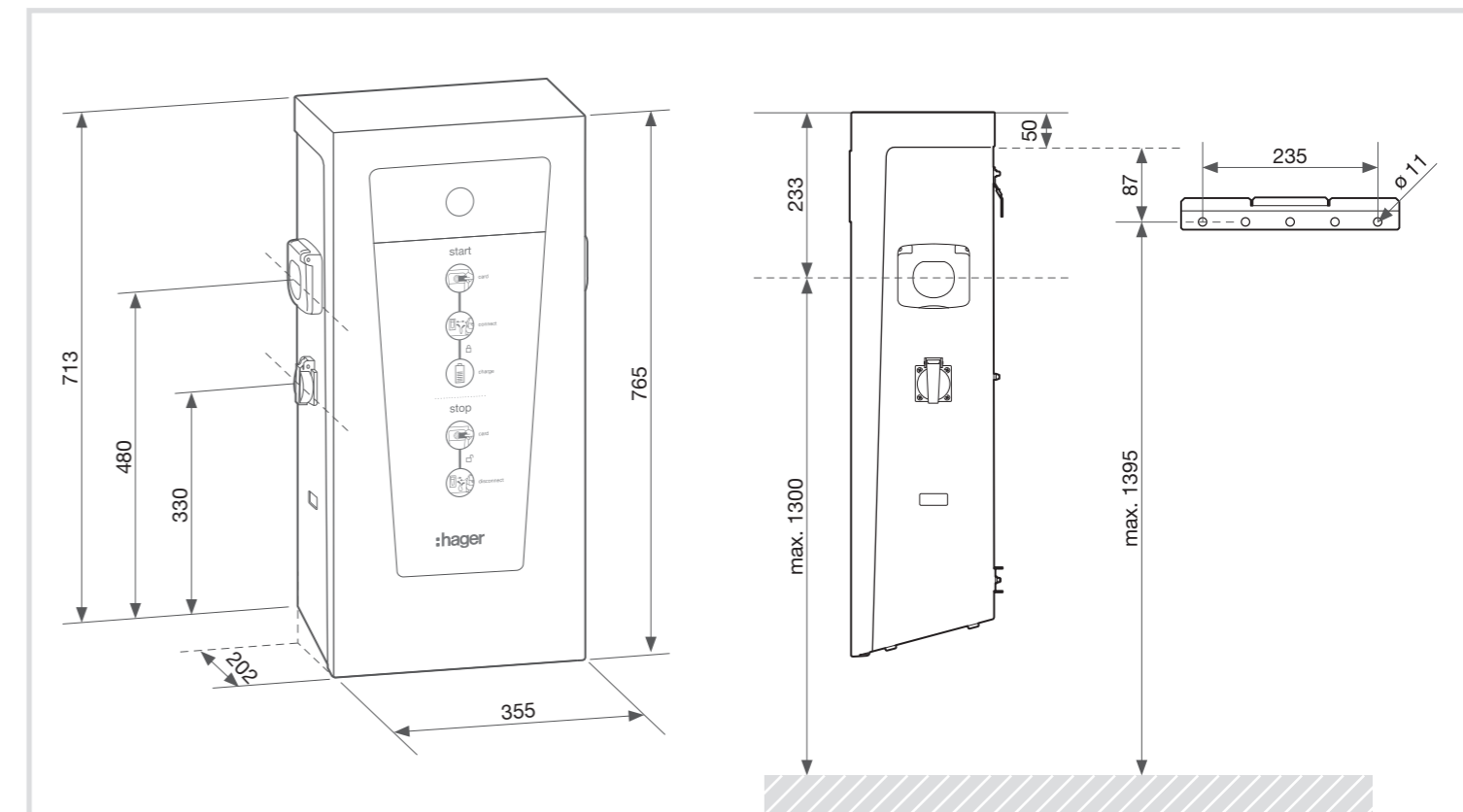
3. Elektrische componenten van de laadaansluiting

De binnenkast bestaat, afhankelijk van de uitvoering, uit de volgende onderdelen:

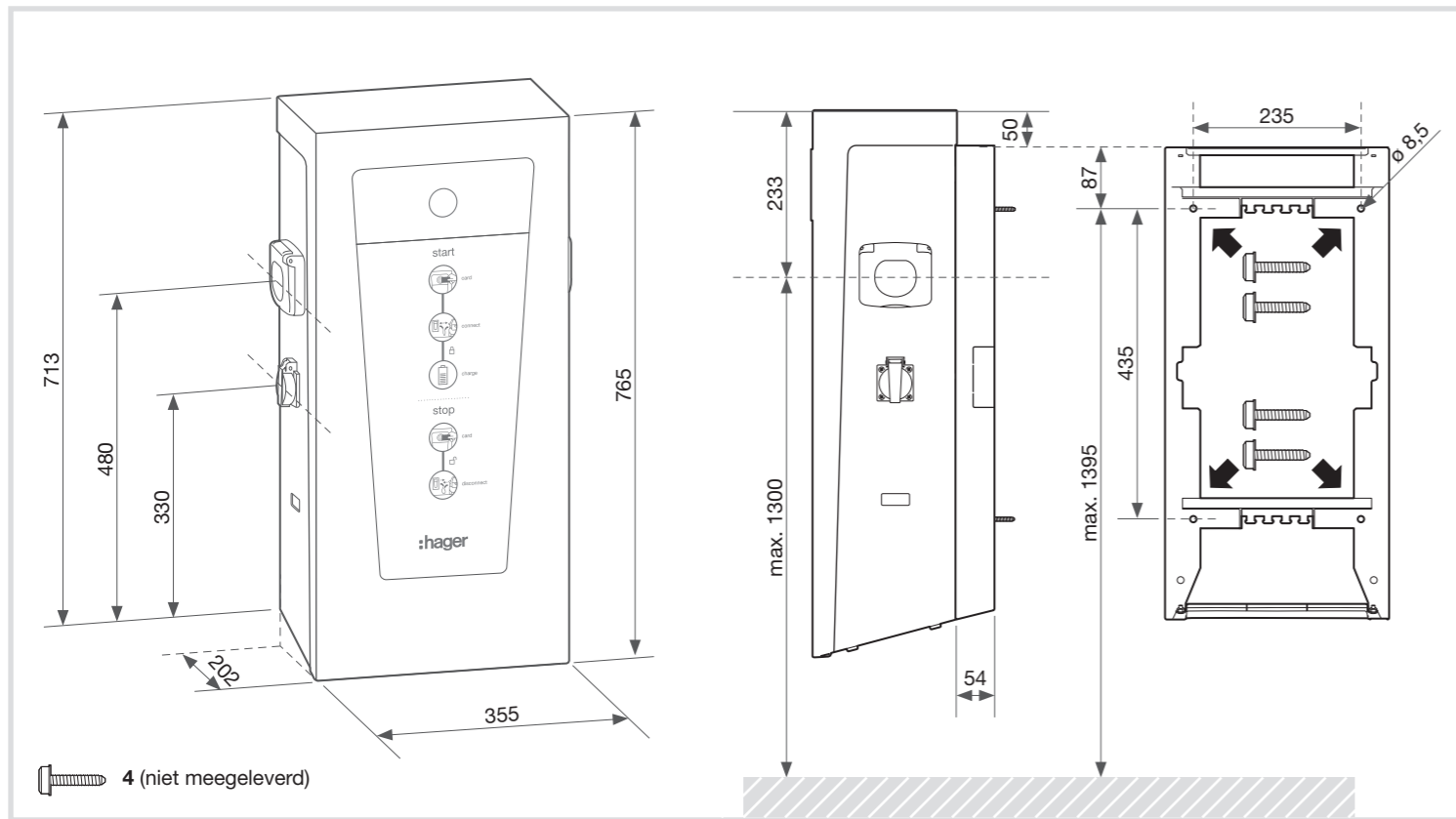


4. Bevestiging en aansluiting

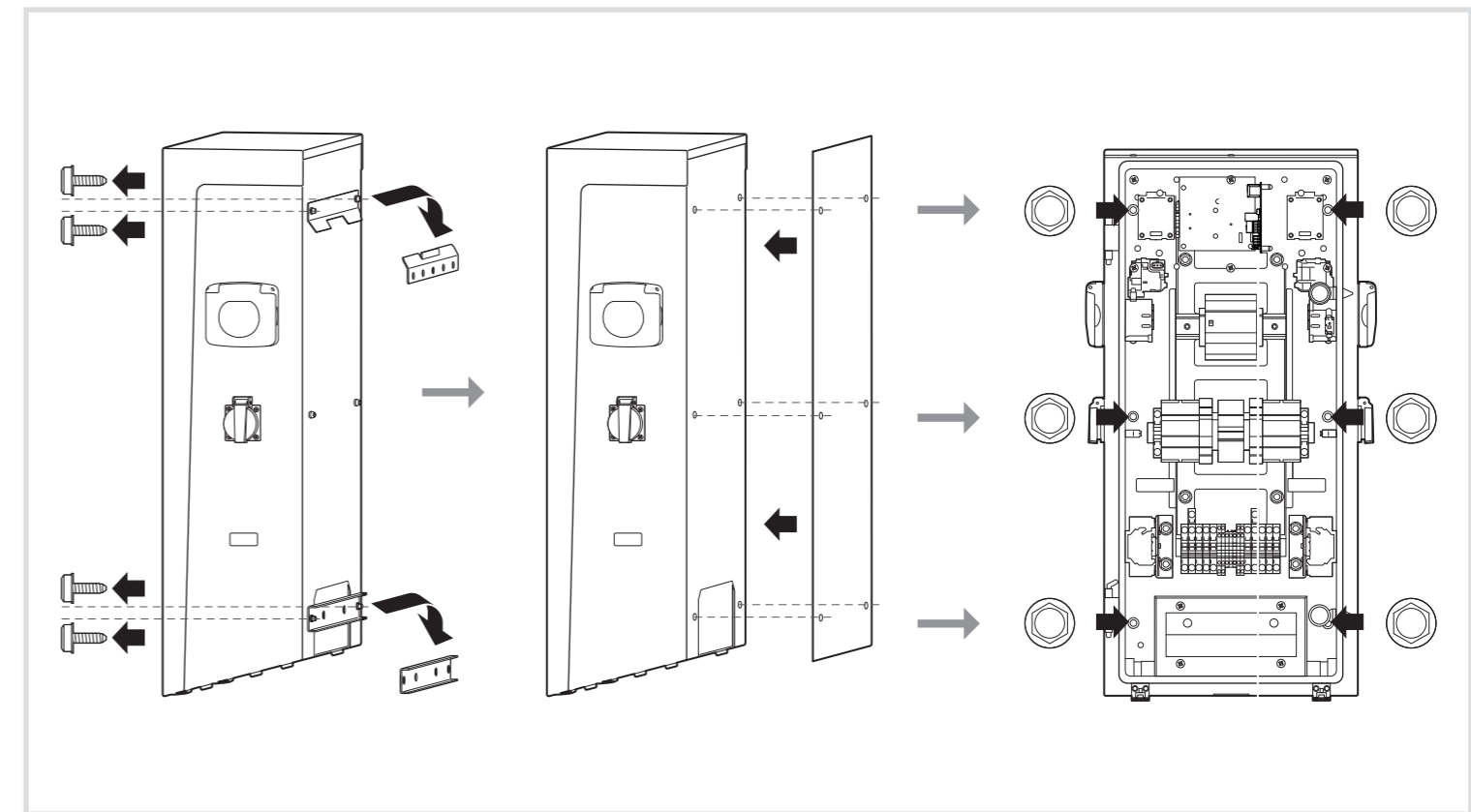
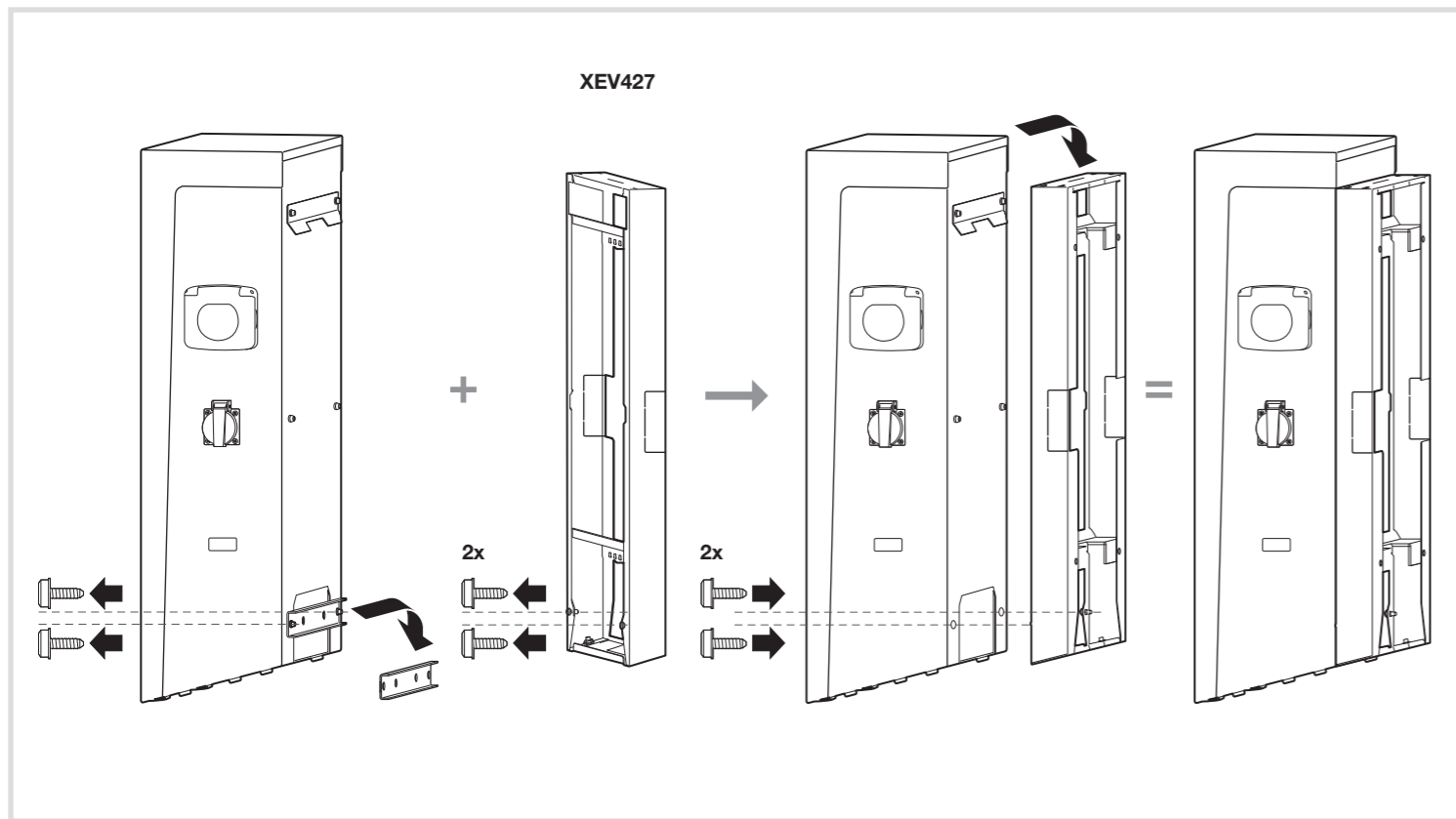
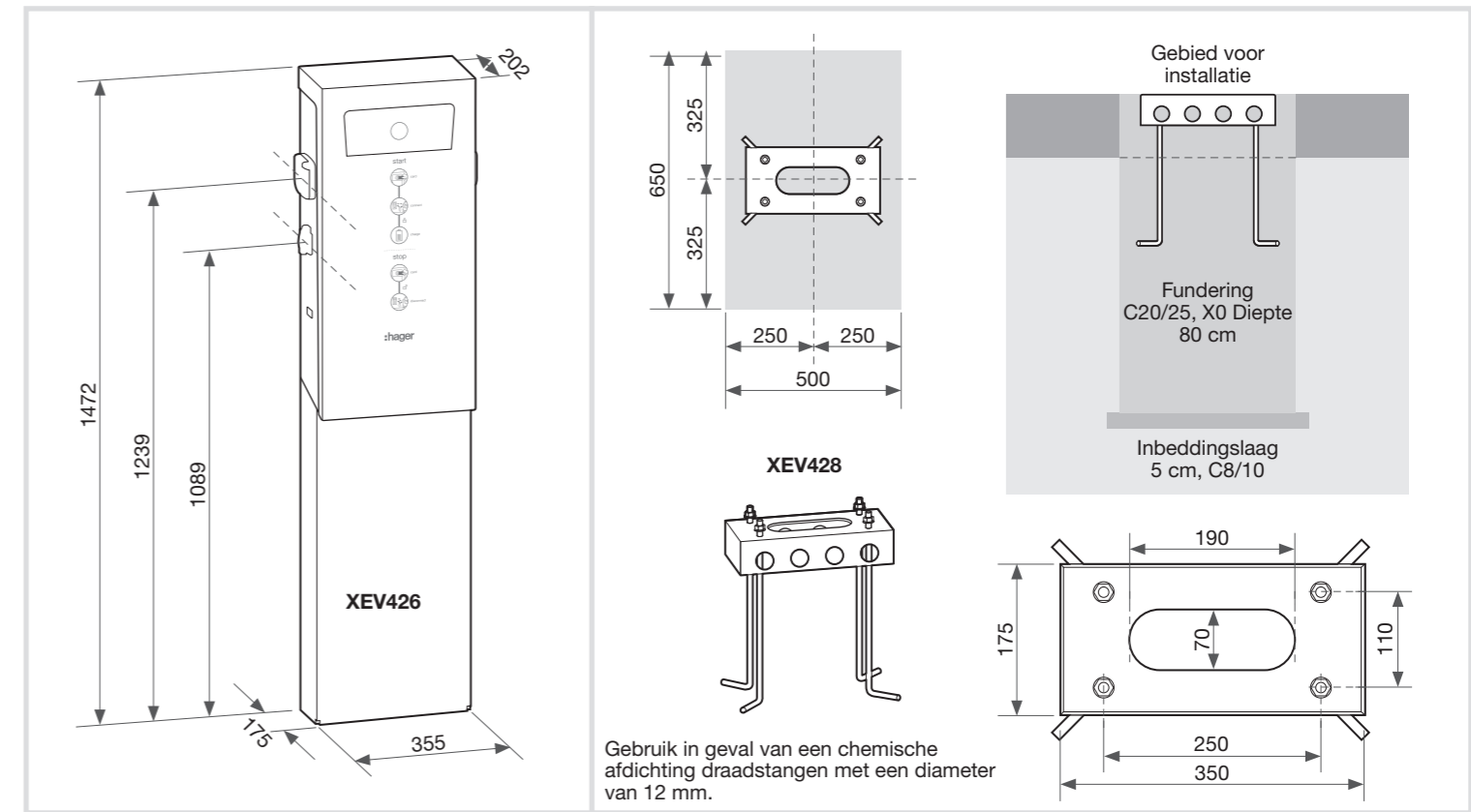
a. Schema's voor het boren in wanden zonder ruimte voor bedrading aan de achterkant

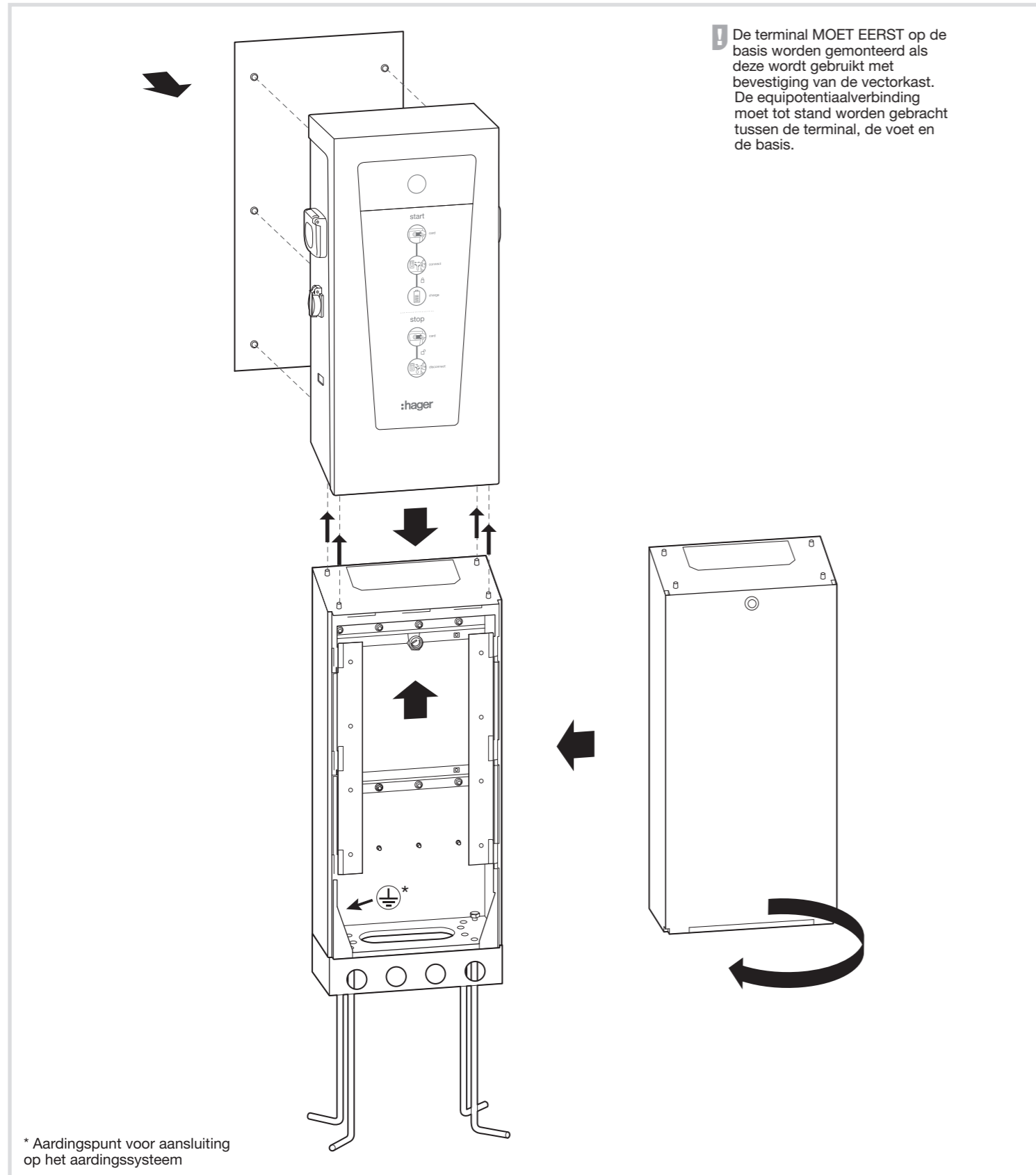


b. Schema's voor het boren in wanden met ruimte voor bedrading aan de achterkant voor XEV427



c. Vloermontageschema's voor XEV426 + XEV428

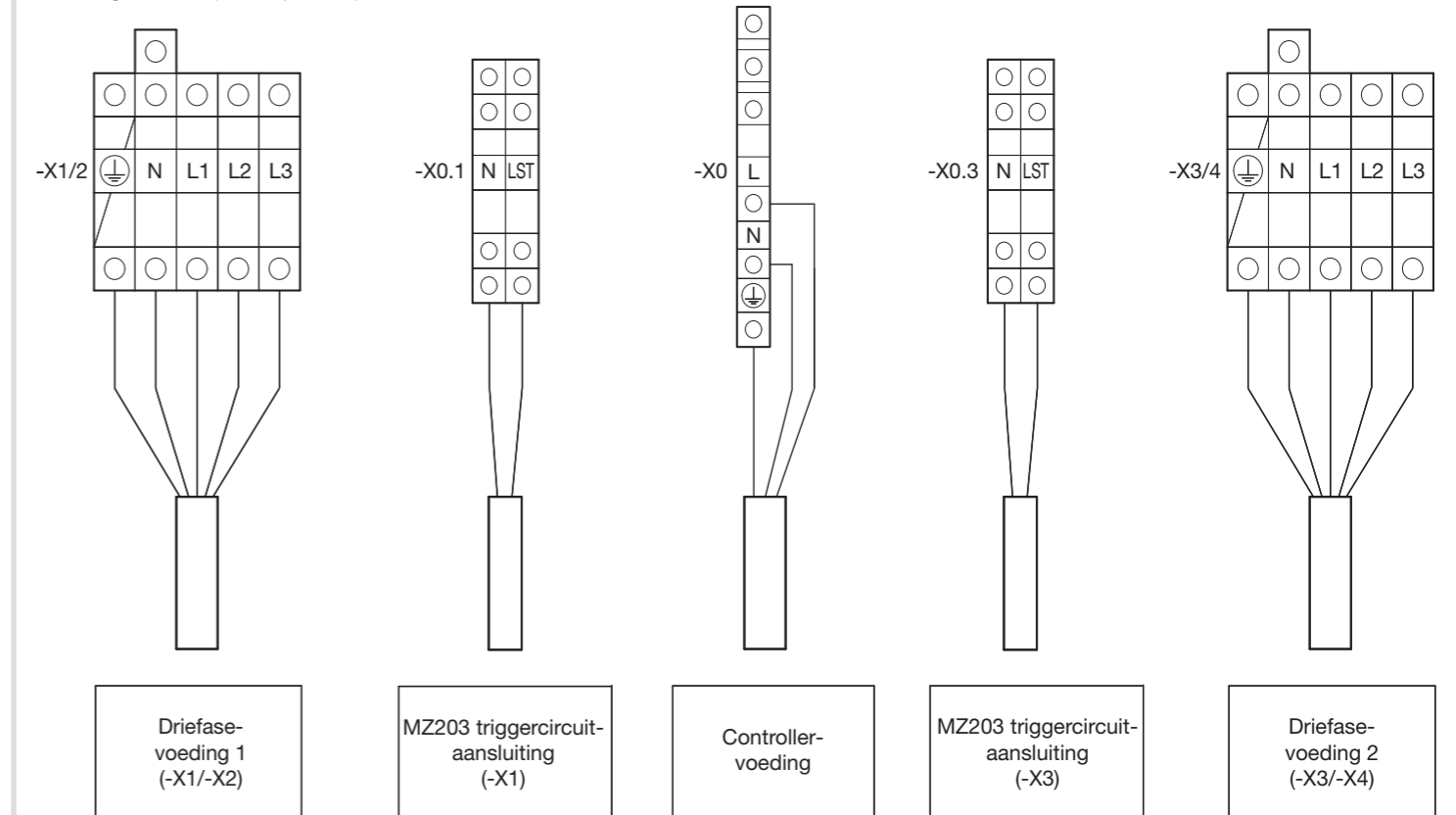




5. Elektrische installatie

a. Voeding

Bedradingsschema (versiespecifiek)

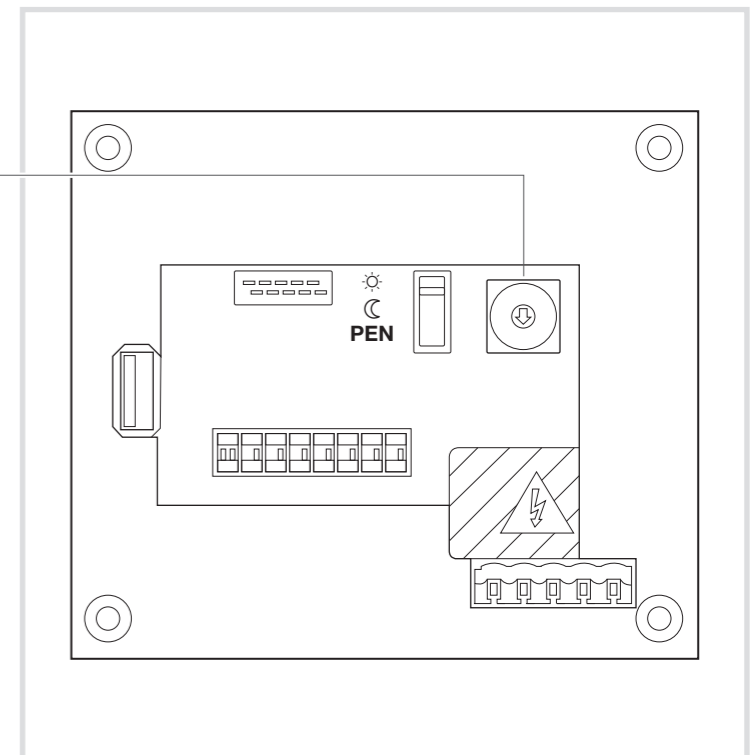


Voedingsklemmenblok (230 V/32 A) voor starre kabel van max. 10 mm².
 Regelingsklemmenblokken van zenderspoelen voor starre kabel van max. 1,5 mm².
 Voedingsklemmenblok (230 V) van de controller voor starre kabel van max. 1,5 mm².
 Stroomopwaartse beveiliging voor controllervoeding: Stroomonderbreker 16 A, C-curve

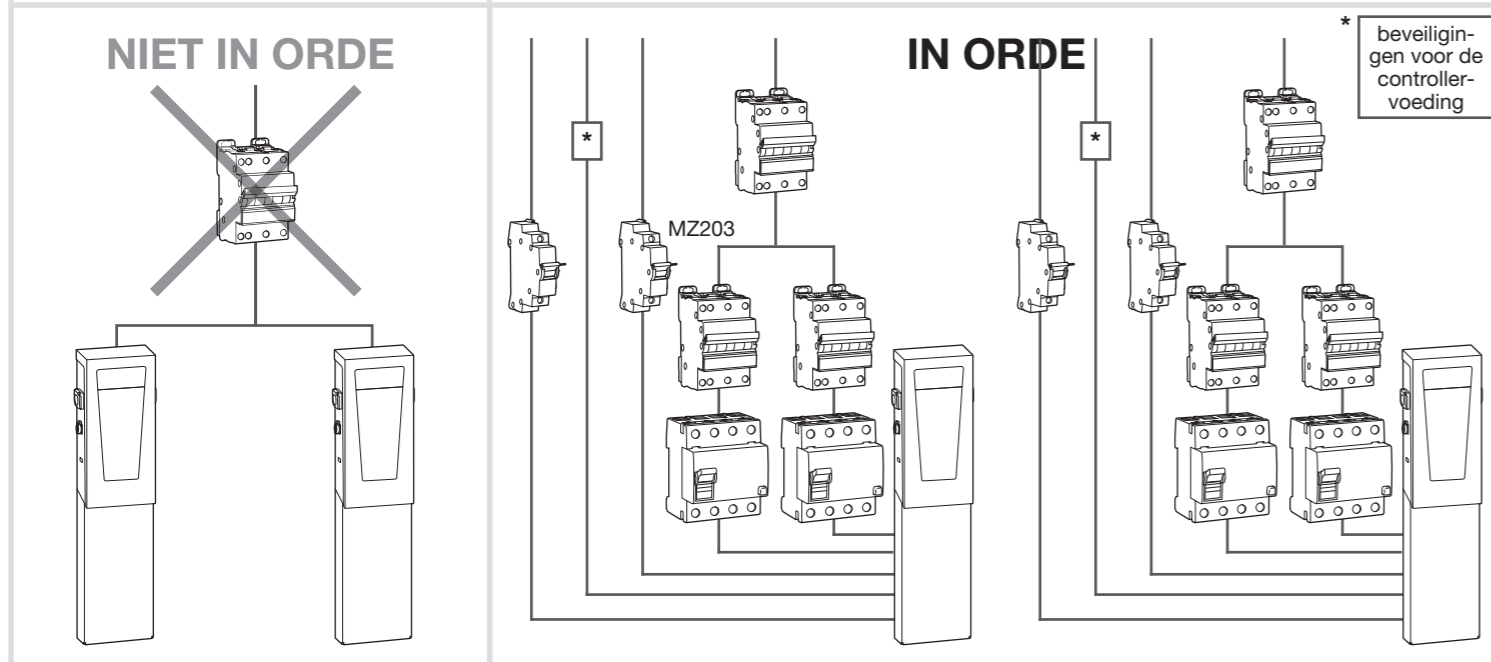
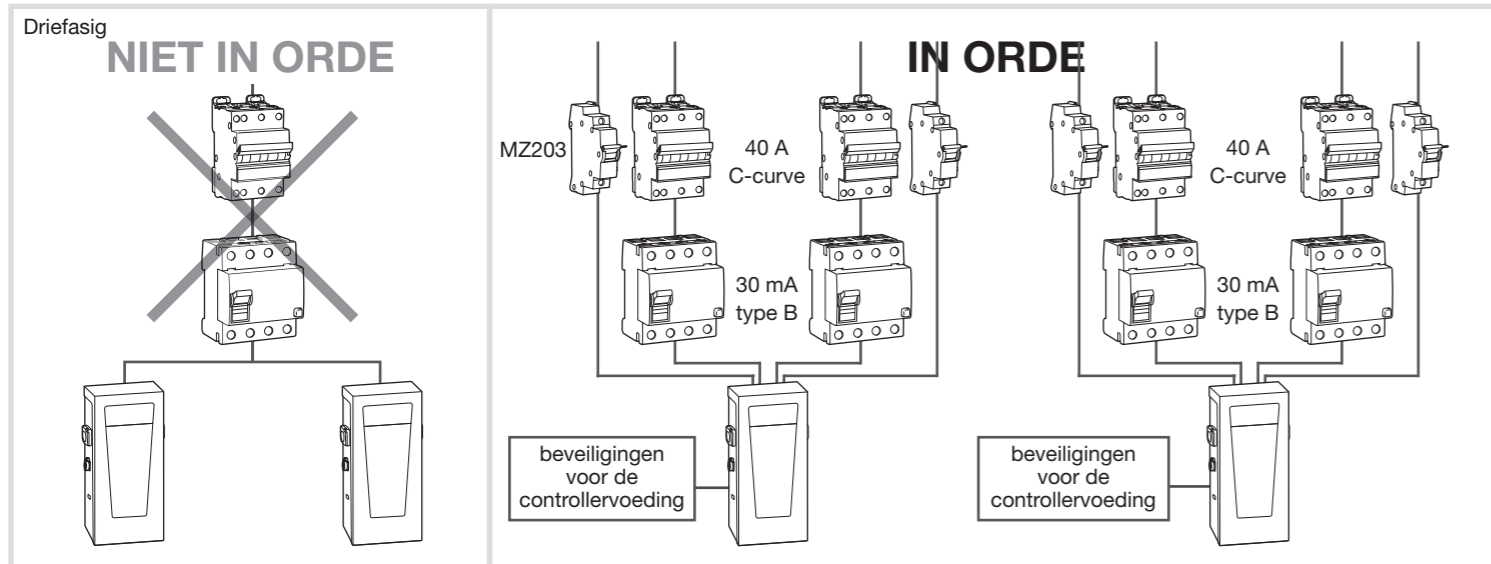
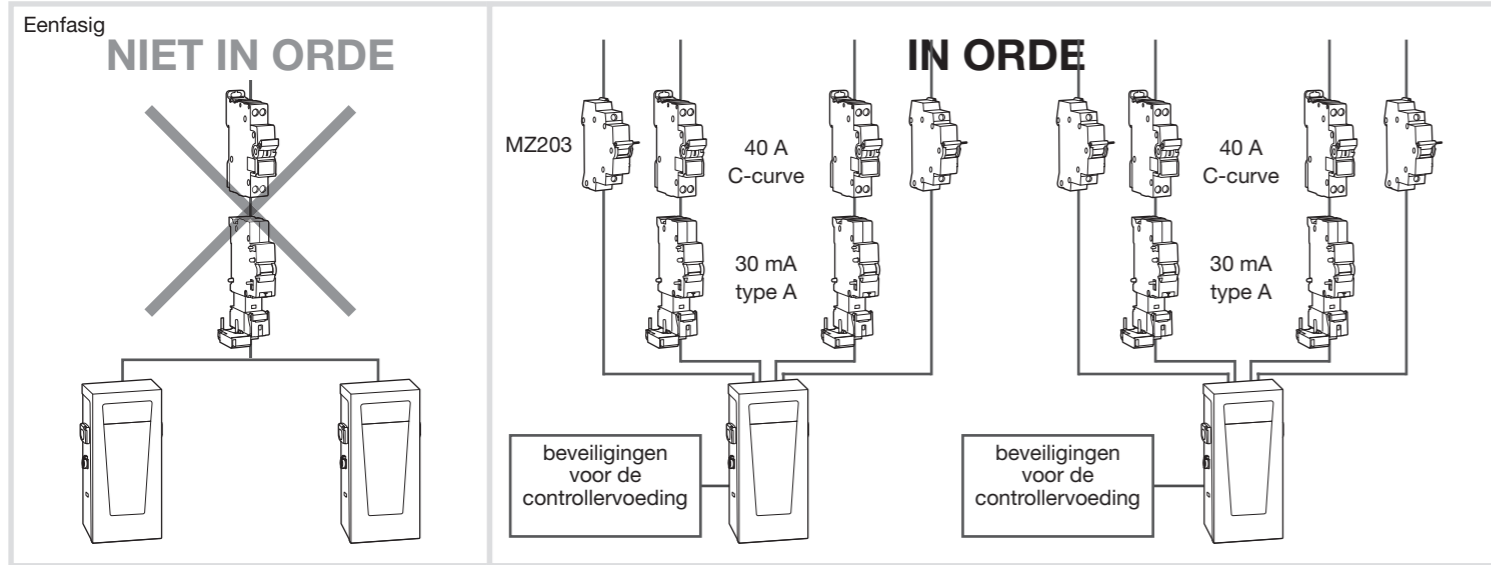
b. Maximale vermogensbelasting

De maximale vermogensbelasting wordt bepaald met behulp van het encodewiel dat naar de gewenste stroomsterkte kan worden gedraaid. Als het ledlampje continu rood brandt, schakelt u de voeding uit, wacht u 15 seconden en wijzigt u vervolgens de stand van het encodewiel naar een toegestane drempelwaarde. Schakel vervolgens de terminal in: er moet een groen lampje branden.

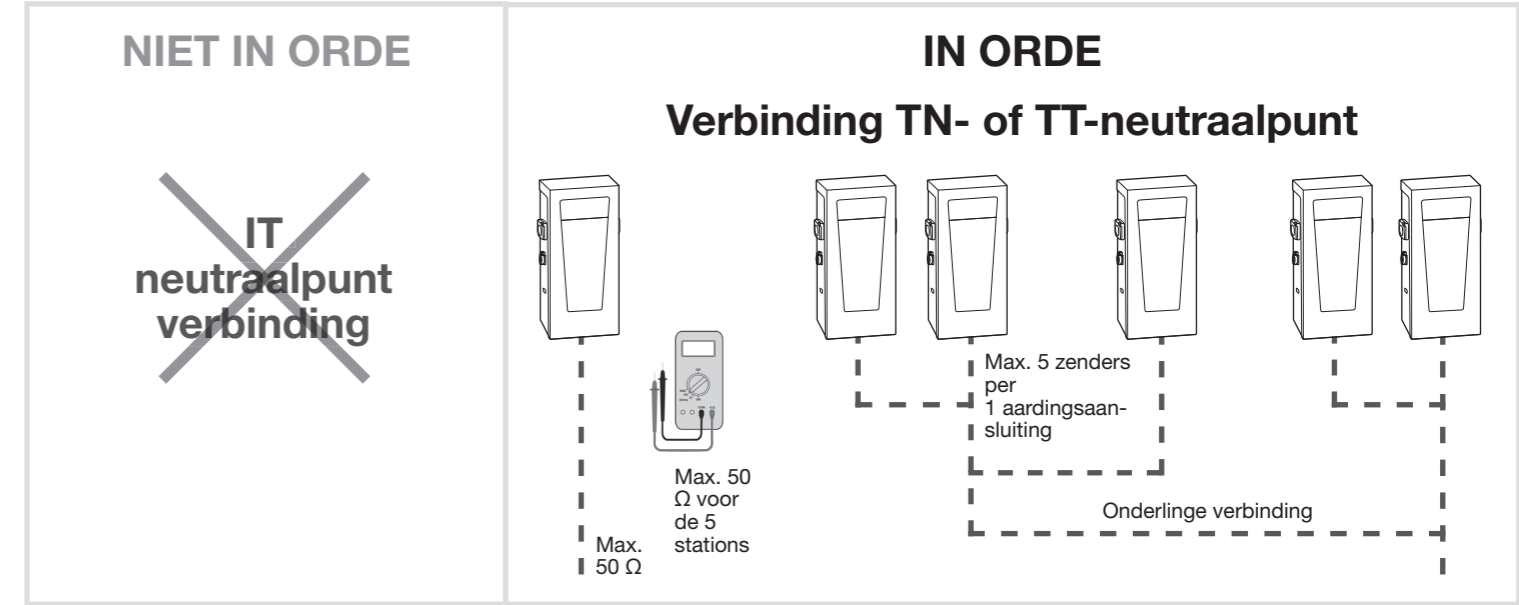
Maximale laadsnelheid	Station met 3 fasen	Station met 1 fase
6 A	Niet geautoriseerd door ZE Ready 1.2	Niet geautoriseerd door ZE Ready 1.2
10 A		
13 A		
16 A		
20 A		
25 A		
32 A		
40 A	Verboden voor de elektrische veiligheid van de aansluitingen	
50 A		
63 A		



c. Beveiligingen

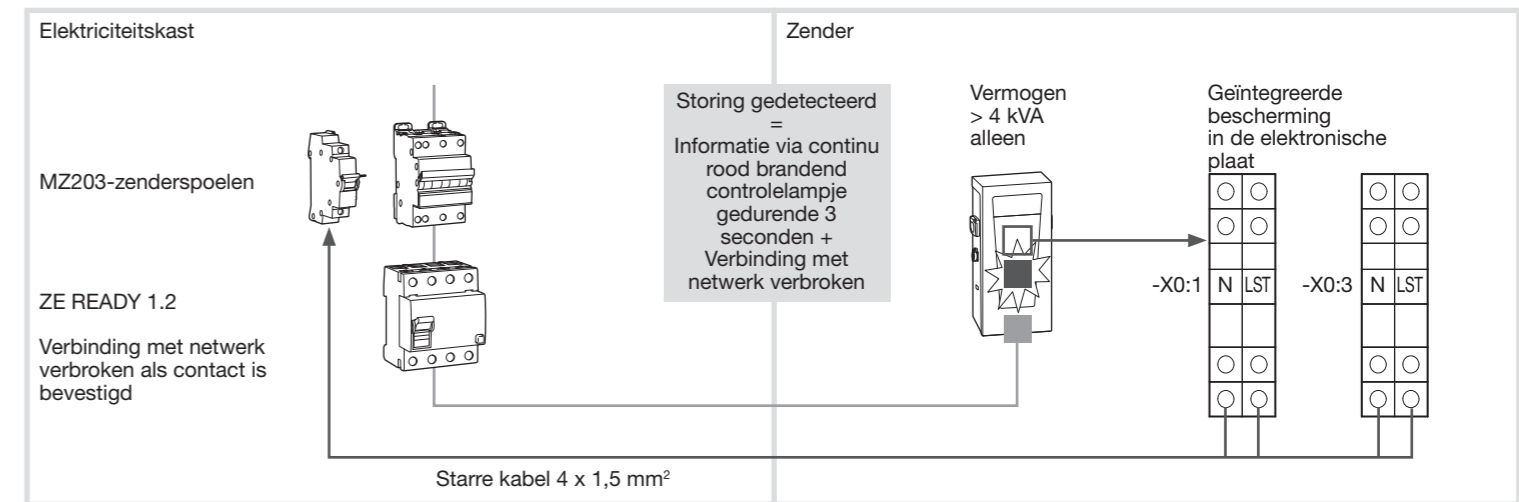


d. Aardingskwaliteit volgens het ZE READY 1.2-label



e. Contactdetectie, vastgezet op de contactor conform ZE READY 1.2

Alle Witty-stations met een nominale vermogensbelasting van meer dan 3.6 kW zijn uitgerust met een contactdetectiemechanisme dat op de contactor is bevestigd.



6. Softwareconfiguratie laadstation

Raadpleeg de installatiehandleiding van het laadstation voordat u de configuratiesoftware gebruikt. Het apparaat mag alleen worden geïnstalleerd en geconfigureerd door een elektrotechnisch installateur conform de installatienormen die in het land van toepassing zijn.

Het laadstation kan worden geconfigureerd met de webconfigurator. Het laadstation is standaard geconfigureerd als een "DHCP-client", en er is daarom een router nodig met een "DHCP-server"-functie om binnen het LAN te kunnen werken.

Als het laadstation de DHCP-server niet detecteert, wijst het automatisch een vast IP-adres toe (standaard: 192.168.0.101), dat kan worden ingesteld in de softwareconfiguratie.

a. Toegang tot webserver

Er zijn verschillende manieren om toegang te krijgen tot de configurator van het laadstation. De configurator is compatibel met verschillende schermformaten, zoals een laptop, tablet of smartphone.

a.1 Via de naam van het laadstation (hostnaam)


De webserver kan rechtstreeks worden bereikt door het adres van de naam van het laadstation (hostnaam) in de webbrowser in te voeren. Het exacte adres is specifiek voor elk laadstation, de laatste 6 tekens van de UID-code die op de communicatieprintplaat in het laadstation staat, moeten worden ingevoerd. Adresnotatie: [https://hager-evcs-\[6Last_characters_UID.local\]/](https://hager-evcs-[6Last_characters_UID.local]/) (bijvoorbeeld: <https://hager-evcs-ab4df5.local/>). Met uitzondering van Android versie<12 (bij voorkeur met IP-adres)

a.2 Via het IP-adres

De webserver is toegankelijk door het IP-adres van het laadstation in de webbrowser in te voeren. Het IP-adres van het laadstation kan worden gedetecteerd met behulp van een externe "IP-scanner"-toepassing, of als het laadstation de DHCP-server niet detecteert met behulp van het back-up-IP-adres na 120 seconden (standaard: <https://192.168.0.101>)

U kunt de standaard IP-configuratie herstellen met de volgende procedure:

- Schakel het laadstation uit
- Zet het draaiwiel op 9
- Schakel het laadstation in
- Wacht 30 seconden
- Zet het laadstation uit
- Zet het draaiwiel op de gekozen waarde
- Schakel het laadstation opnieuw in

 Het laadstation kan in de DHCP-servermodus worden gezet met behulp van de onderstaande procedure:

- Schakel het laadstation uit
- Zet het draaiwiel op 8
- Schakel het laadstation in
- Wacht 30 seconden
- Zet het laadstation uit
- Zet het draaiwiel op de gekozen waarde
- Schakel het laadstation opnieuw in

b. Identificatiepagina

De configurator is beveiligd met een gebruikersnaam en wachtwoord. Standaard zijn deze gegevens:

Gebruikersnaam: admin

Wachtwoord: #HagerXEV60x

Wanneer u voor de eerste keer verbinding maakt, wordt u gevraagd het wachtwoord te wijzigen in een "sterk" wachtwoord.

U kunt het wachtwoord wijzigen in de configurator. Als u deze gegevens kwijtraakt, kunt u deze terugzetten naar de standaardwaarde met behulp van de onderstaande procedure:

- Schakel het laadstation uit
- Zet het draaiwiel op 9
- Schakel het laadstation in
- Wacht 30 seconden
- Zet het laadstation uit
- Zet het draaiwiel op de gekozen waarde
- Schakel het laadstation opnieuw in

c.1 Stand-alone modus

Wanneer het laadstation is geconfigureerd met de instelling " **Stand-alone**" (Zelfstandig), werkt het laadstation zonder OCPP-communicatie.

Het badgebeheer wordt uitgevoerd via de lokale configurator.

c.2 OCPP-configuratie [OCPP onfiguration]

Maakt configuratie van de verbinding met een OCPP-server mogelijk (op te halen uit de CPO).

- **OCPP-server:** OCPP-serveradres
- **Verificatie [Authentication]:** verificatiemethode voor de OCPP-server
- **Inloggen [Login]:** OCPP-gebruikersnaam
- **Wachtwoord [Password]:** OCPP-wachtwoord
- **ChargePoint-ID:** gebruikersnaam laadstation (minimaal 1 teken, standaard: serienummer van het laadstation)

c.3 OCPP-modus [OCPP mode]

Er zijn 4 verschillende modi beschikbaar:

- **Volledige OCPP (standaard) [Full OCPP]:** de CPO ontvangt alle gegevens van de laadsessies en voert het beheer van de RFID-kaarten uit
- **Gratis toegang OCPP [Free access OCPP]:** de CPO ontvangt alle gegevens van de laadsessies, maar de RFID-kaarten zijn niet vereist om een laadsessie te starten.
- **Zelfstandig parkeerplaats [Standalone Park]:** Het laadstation wordt niet bewaakt door een CPO en beheert de RFID-kaarten via de "witte lijst". De witte lijst kan handmatig worden ingevuld door de RFID-badgegegevens in te voeren, geïmporteerd via een .txt-bestand of ingeleerd door de modus "Toevoegen via scan" in te schakelen en de badges tegen de RFID-lezer van het laadstation te houden.
- **Zelfstandig thuis [Standalone home]:** Het laadstation wordt niet bewaakt door een CPO en is gratis toegankelijk.

c.4 Netwerk [Network]

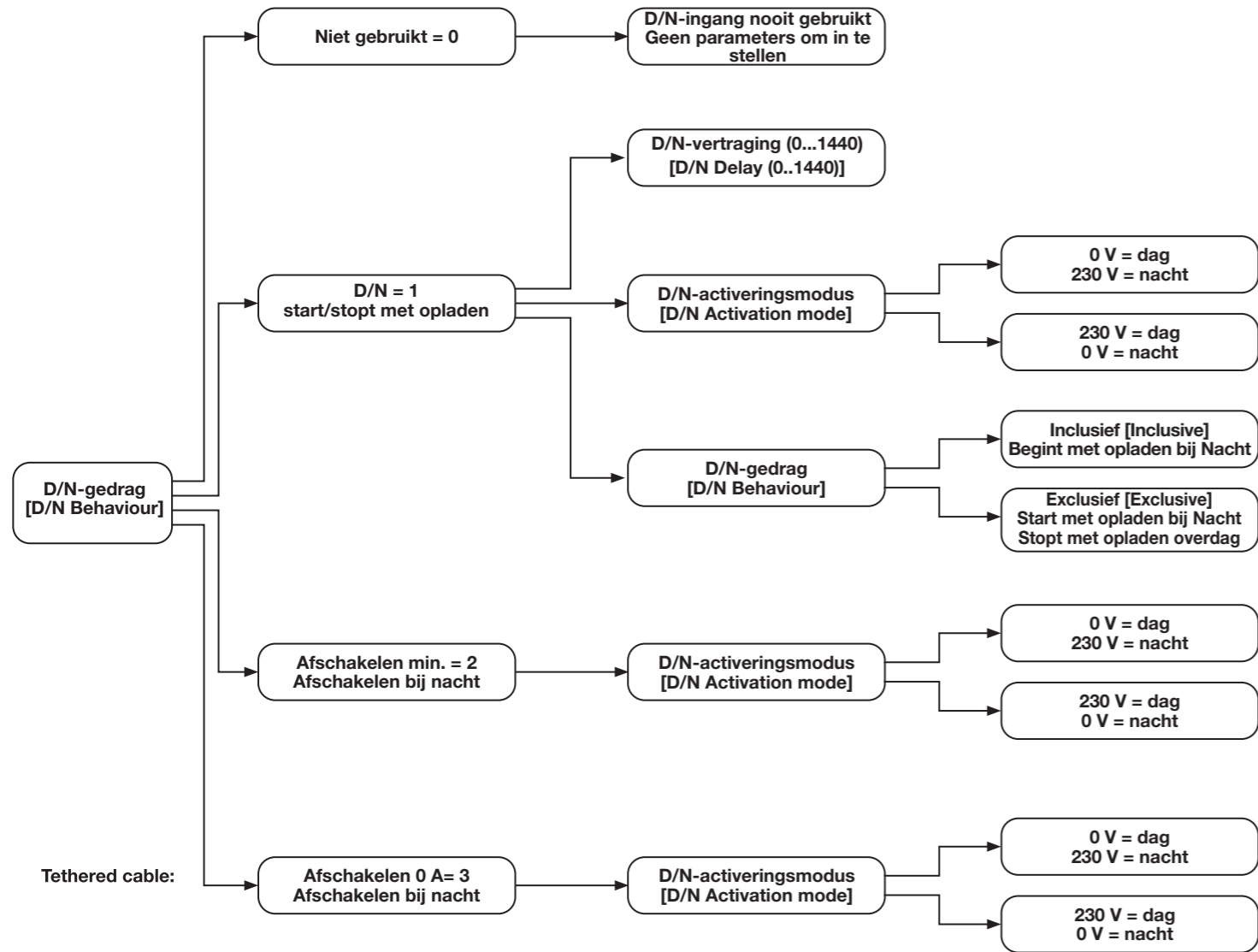
Maakt configuratie van het netwerk mogelijk

- **DHCP-client:** (standaard) maakt verbinding met een DHCP-server of wijst een vast IP-adres toe (als er geen DHCP-server is, is het back-up-IP-adres na 120 seconden actief)
- **IP-adres [IP address]:** hiermee wordt het vaste IP-adres gedefinieerd
- **Back-up-IP-adres [Fallback IP address]:** Definieert het IP-adres als er een DHCP-fout is

c.5 Fysieke installatie [Physical Installation]

Hiermee kan de configuratie van het laadstation worden voltooid.

- **Faserotatie [Phase rotation]:** hiermee kan de meetinformatie per fase worden teruggevoerd op de juiste fase, als het laadstation niet wordt geleverd in de standaardreeks fasen (standaardwaarde: L1-L2-L3).
- **CHP:** Fysieke invoer 24 V DC, waardoor afschakeling mogelijk is.
 - Als de instelling 0 (standaardwaarde) is, zal de activering van de invoer de laadsessie tot het minimum beperken (afhankelijk van de EV41-instelling).
 - Als de instelling 1 is, stopt de activering van de invoer de laadsessie.
- **D/N-gedrag [D/N behaviour]:** Fysieke 230V-invoer die geschikt is voor:
 - Als de instelling 0 (standaardwaarde) is, begint het laadstation onmiddellijk met opladen.
 - Als de instelling 1 is, geeft het laadstation toestemming voor het opladen wanneer de "D/N-activeringsmodus [D/N activation mode]" "nacht [night]" is.
 - Als de instelling 2 is, zal het laadstation de laadsessie tot het minimum beperken (afhankelijk van de EV41-instelling) wanneer de stand "D/N-activeringsmodus [D/N activation mode]" is ingesteld op "nacht [night]".
 - Als de instelling 3 is, onderbreekt het laadstation de laadsessie wanneer de "D/N-activeringsmodus [D/N activation mode]" "nacht [night]" is.
- **D/N-activeringsmodus [D/N activation mode]:**
 - Als de instelling 0 is (standaardwaarde)-> 230 V = nacht / 0 V = dag
 - Als de instelling 1 is -> 0 V = nacht / 230 V = dag
- **D/N-activeringsvertraging [D/N activation delay]:** tijd na het tijdstip waarop de "nacht [night]"-waarde in aanmerking wordt genomen (alleen als de dag/nacht-instelling is geactiveerd).
 - Van 0 tot 1440 min (standaardwaarde = 0)
- **D/N inclusief en exclusief [D/N Inclusive and exclusive]:** deze instelling is alleen beschikbaar als de parameter "D/N-gedrag" is ingesteld op 1.
 - Inclusief [Inclusive] = 0 (standaardwaarde)
 - Opladen is toegestaan bij de overgang Dag -> Nacht (afhankelijk van de D/N-activeringsmodus).
 - Na goedkeuring blijft de accu opladen totdat de auto wordt losgekoppeld.
 - Exclusief [Exclusive] = 1
 - Opladen is toegestaan bij de overgang Dag -> Nacht (afhankelijk van de D/N-activeringsmodus).
 - Opladen wordt afgekeurd wanneer de invoer van Nacht -> Dag gaat (afhankelijk van D/N-activeringsmodus).



c.6 Geavanceerde functies [Advanced functions]

- **Vaste kabel [Tethered cable]:** Het laadstation past zijn gedrag aan omdat het een vaste kabel heeft.
- **Laadvertraging na stroomuitval [Charge delay after blackout]:** hiermee wordt de vertraging gedefinieerd voordat een lading opnieuw wordt gestart na stroomuitval (1 tot 600 seconden). Indien 0, willekeurige vertraging tussen 5-120 seconden.
- **Binnen/buiten [Indoor/outdoor]:** Als de optie voor buitenshuis [outdoor] is ingesteld, negeert het laadstation het verzoek voor EV-ventilatie. Als de optie voor binnen [indoor] is ingesteld, stopt het laadstation met opladen als de EV om ventilatie verzoekt.
- **EV41:** Instelling waarmee een eenfasige laadsessie van minder dan 7 A en driefasig van 13 A kan worden gestart.
 - Als de instelling EV41 is uitgeschakeld = 0 (standaardwaarde):
 - min. stroom voor één/drie fasen = 6 A
 - Bereken de reactieve stroom
 - Indien de reactieve stroom > 2,5 A (EV41-vereiste), wordt gestopt met opladen
 - Statusmelding met OCPP-status = SuspendedEVSE om aan te geven dat de stroom te laag is en MOET worden verhoogd.
 - Als de instelling Zoe_ph1 = 1 is ingesteld:
 - min. stroom voor één fase = 7 A
 - min. stroom voor drie fasen = 13 A
 - Als de instelling Zoe_ph2_kangoo_twingo = 2 is ingesteld:
 - min. stroom voor één fase = 6 A
 - min. stroom voor drie fasen = 7 A

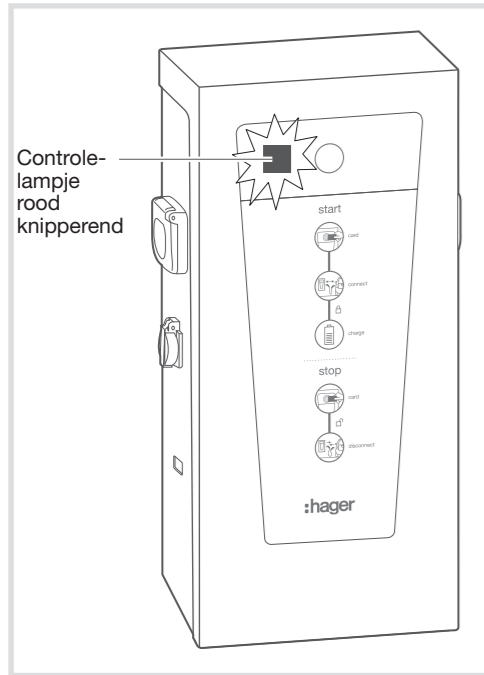
c.7 Submeting [Sub-metering]

Er zijn twee MID-meters in het laadstation geïntegreerd. Ze communiceren via modbus RTU met de communicatieprintplaat. Adres 1 wordt ingesteld op de meter aan de linkerkant en adres 2 wordt ingesteld voor de meter aan de rechterkant.

7. HMI

Status	Kleur
Station is gereed	Groen
Opladen	Langzaam knipperend groen lampje
Laadbeheer - verlaagt het vermogen tijdens een sessie	
Laadbeheer - extern signaal - tijdelijke oplaadstop (D/N-INGANG)	
Verlengd opladen (onderbroken opladen, verlaagd vermogen, enz.)	
Laadbeheer - afschakeling tijdens een sessie	Uit
Fout - stroomstoring	
Reserve	Ononderbroken paars
Storing - defecte kabel - codeweerstand afwezig of buiten normatieve tolerantie	Ononderbroken rood
Storing - onjuiste communicatie tussen station en EV - kortsluiting tussen CP en PE (CP = 0 V - status E)	
Storing - 4x te hoog EV-verbruik - de EV laadt op met een te hoge stroom (4x in dezelfde laadsessie)	
Storing - ventilatie vereist - de EV moet worden geventileerd in de laadruimte	
Storing - onjuiste communicatie tussen station en EV - diodefout (verbinding met iets anders dan een EV)	3 keer rood/wit en daarna groen
Fout - ongeldig badge	
Storing - laadsnelheid op 6 A in eenfasig	Ononderbroken rood
Storing - laadsnelheid op 10 A in driefasig	
Storing - laadsnelheid op 6 A in driefasig	
Vergrendeling van de aansluiting + wacht op autorisatie voor opladen	Afwisselend knipperend groen/leeg
In afwachting van autorisatie voor opladen	Knipperend groen/leeg
Wachten op loskoppelen van kabel	
EV opladen pauzeren	0,25 s groen knipperend/0,75 s leeg

8. Storing

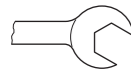


In geval van een storing brandt het ledlampje continu rood. De beschrijving van de fout is te vinden op het tabblad Diagnose in de configurator van het laadstation.

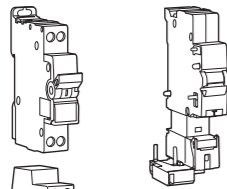
9. Elektrisch onderhoud

Net als bij andere vaste elektrische installaties is het belangrijk om tijdens de jaarlijkse inspectie de kwaliteit van de klemmen op de verschillende aansluitpunten van de installatie te controleren. Deze moeten de volgende aanhaalmomenten hebben:

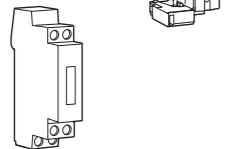
Aanhaalmomenten



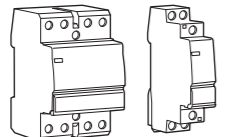
Stroomonderbreker:
2 Nm



Meter:
2 Nm



Contactor:
3 Nm

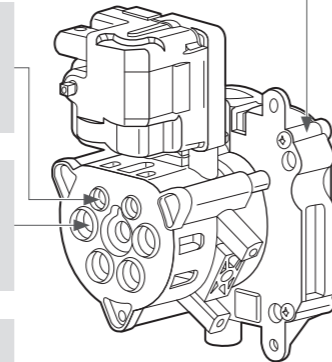


CP/PP:
0,4 Nm

PE/L1/L2/L3/N:
1,2 Nm

PE/L1/N:
0,8 Nm

Contactor:
0,4 Nm



Assemblage
M3T2S:
0,6 Nm

M2-eenheid:
0,5 Nm

10. Technische gegevens

Omgevingsomstandigheden	
Bedrijfstemperatuur	-25 °C tot +40 °C
Opslagtemperatuur	-25 °C tot +50 °C
Vochtigheidsgraad	5% tot 95%
Bescherming	IP 54 - IK 10
Locatie van de bediening	Gebruik en installatie binnen en buiten
Bedrijfshoogte	Maximale installatiehoogte: 2000 m
Elektrische eigenschappen	
Nominale spanning (Un)	230 V~ (1-fasige versie) 230/400 V~ (3-fasige versie) +/- 10%
Nominale stroom van de eenheid (Ina)	2x32A
Nominale stroom van één circuit (Inc)	32 A
Nominale bedrijfsspanning (Ue)	230V
Impulsdoorslagspanning (Uimp)	4 kV
Isolatiespanning (Ui)	230 V~ / 400 V~
Frequentie (fn)	50 Hz +/- 1%
Maximale vermogensbelasting	7 kW (1-fasige uitvoering) / 22 kW (3-fasige uitvoering)
Klasse van elektrische bescherming	Klasse 1
Aansluiting	Modus 3, T2S
Stopcontact voor huishoudelijk gebruik	Mode 2
Overspanningscategorie	III
Mechanische kenmerken	
Gewicht	30 kg
Hoogte	765 mm
Breedte	355 mm
Diepte	202 mm
Productverbruik (geen voertuigen aangesloten)	6,4 W
RFID-frequentie	125 kHz/2,4 GHz
Vervuilinggraad	3

11. Voorzorgsmaatregelen voor montage



Raadpleeg de onderhoudshandleiding voordat u begint met de installatie van het laadstation. Het apparaat mag alleen door een professionele elektricien worden geïnstalleerd conform de plaatselijk geldende installatienormen. Neem de SELV-regels voor installatie in acht.

Alle informatie met betrekking tot de installatie (montage, elektrische aansluiting en configuratie), verbinding met de servers en het gebruik en onderhoud van de terminals vindt u op de website van Hager in uw land.

EV-voedingsapparatuur permanent aangesloten op het AC-voedingsnetwerk.
Apparatuur voor locaties met beperkte toegang en zonder beperkte toegang.
Stationaire apparatuur.

Opbouwmontage in wand en paal
Horizontale installatie op plafond of vloer is niet toegestaan
Geen verwijderbare onderdelen zonder gereedschap.

Informatie over adaptervereisten conform IEC61851-1:

Voertuigadapters mogen niet worden gebruikt om een stekker voor een mobiel voertuig aan te sluiten op een stekkerbus van het voertuig.

Adapters die tussen de EV-aansluiting en de EV-stekker zijn geplaatst, mogen alleen worden gebruikt als ze specifiek zijn ontworpen en goedgekeurd door de fabrikant van de auto of de fabrikant van het EV-voedingssysteem en voldoen aan de nationale vereisten.

Deze adapters moeten voldoen aan de vereisten van deze norm en andere relevante normen die gelden voor de onderdelen van de adapter die overeenkomen met de EV-stekker of de EV-aansluiting.

Adapters moeten worden gemarkeerd om hun specifieke gebruiksvoorwaarden aan te geven. De adapters moeten worden gemarkeerd om hun specifieke gebruiksvoorwaarden aan te geven die zijn toegestaan door de fabrikant, bijv. de IEC 62196-serie.

Deze adapters mogen niet toestaan om van de ene modus naar de andere te schakelen.

Ondersteunde ventilatie

Assemblage, installatie en configuratie van elektronische apparatuur mag alleen worden uitgevoerd door een elektrotechnisch opgeleide en gecertificeerde specialist in overeenstemming met de relevante installatienormen.

Opgeleide en gecertificeerde specialist in overeenstemming met de relevante installatienormen van het land.

"Alle circuits moeten volledig in dezelfde structuur (vanuit elektrisch oogpunt) van het gebouw worden geïnstalleerd."

Na service, onderhoud of instelling moet de voorste afdekking weer op zijn plaats worden aangebracht.

Voor gebruik door gewone en bevoegde personen.

Classificatie van elektromagnetische compatibiliteit: anders dan woonhuizen (commercieel, licht industrieel en industrieel).

Gesloten constructie.

EVSE-type: ACSEV

- locaties met beperkte toegang of niet-beperkte toegang
alleen te leveren met koperen geleider



Correcte afvoer van dit product
(Afgedankte elektrische en elektronische apparatuur).



(Van toepassing in de Europese Unie en andere Europese landen met gescheiden inzamelingsystemen).

Deze markering op het product of de documentatie geeft aan dat het aan het einde van de levensduur niet met ander huishoudelijk afval mag worden afgevoerd. Om schade aan het milieu of de volksgezondheid door ongecontroleerde afvalverwijdering te voorkomen, dient u dit van andere soorten afval te scheiden en op verantwoorde wijze te recyclen om duurzaam hergebruik van materiële middelen te bevorderen.

Huishoudelijke gebruikers dienen contact op te nemen met de winkel waar ze dit product hebben gekocht of met hun plaatselijke overheidskantoor voor informatie over waar en hoe ze dit apparaat kunnen afgeven voor milieuvriendelijke recycling.

Zakelijke gebruikers dienen contact op te nemen met hun leverancier en de algemene voorwaarden van het koopcontract te controleren. Dit product mag niet worden gemengd met ander commercieel afval.

Te gebruiken in heel Europa  en Zwitserland