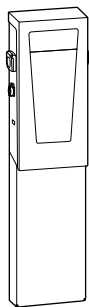


6LE009753A

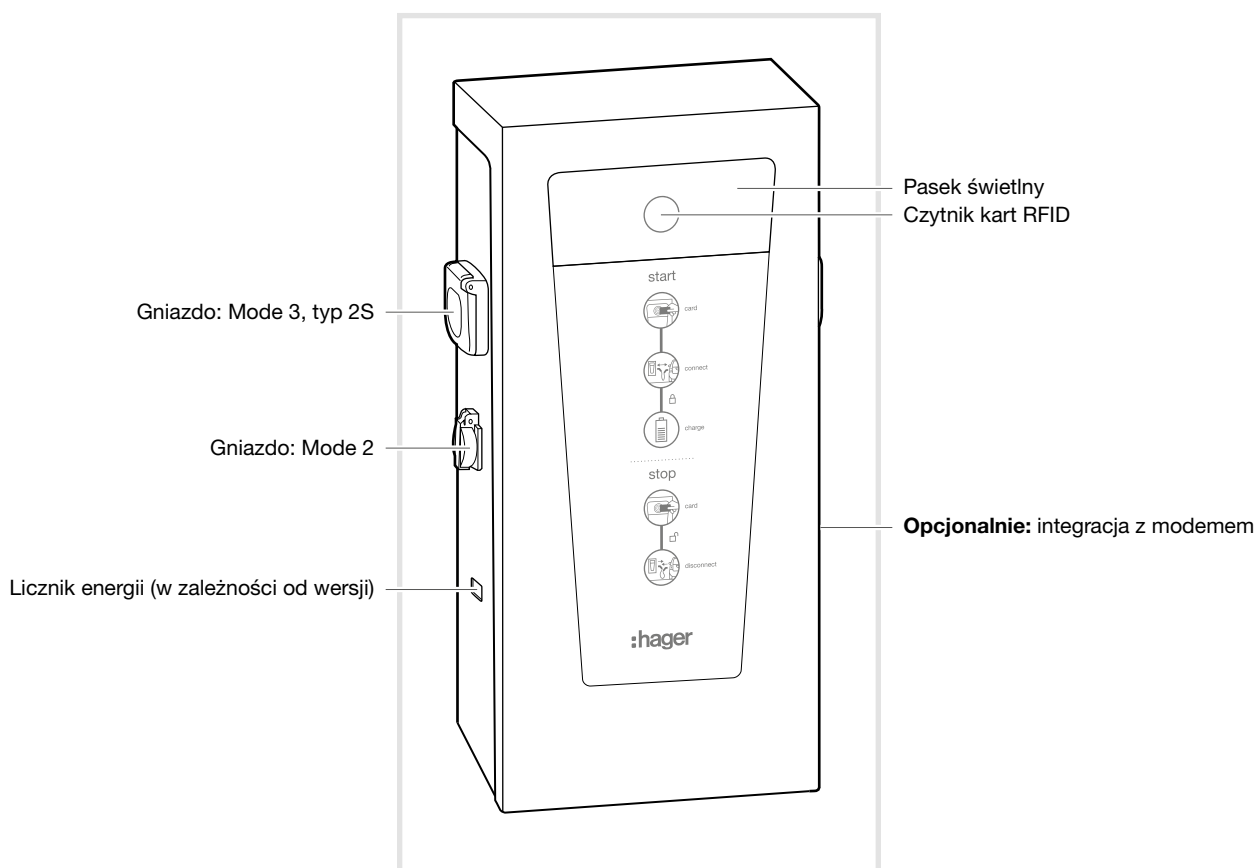


## Hager witty park XEV6xx

### 1. Wstępne środki ostrożności

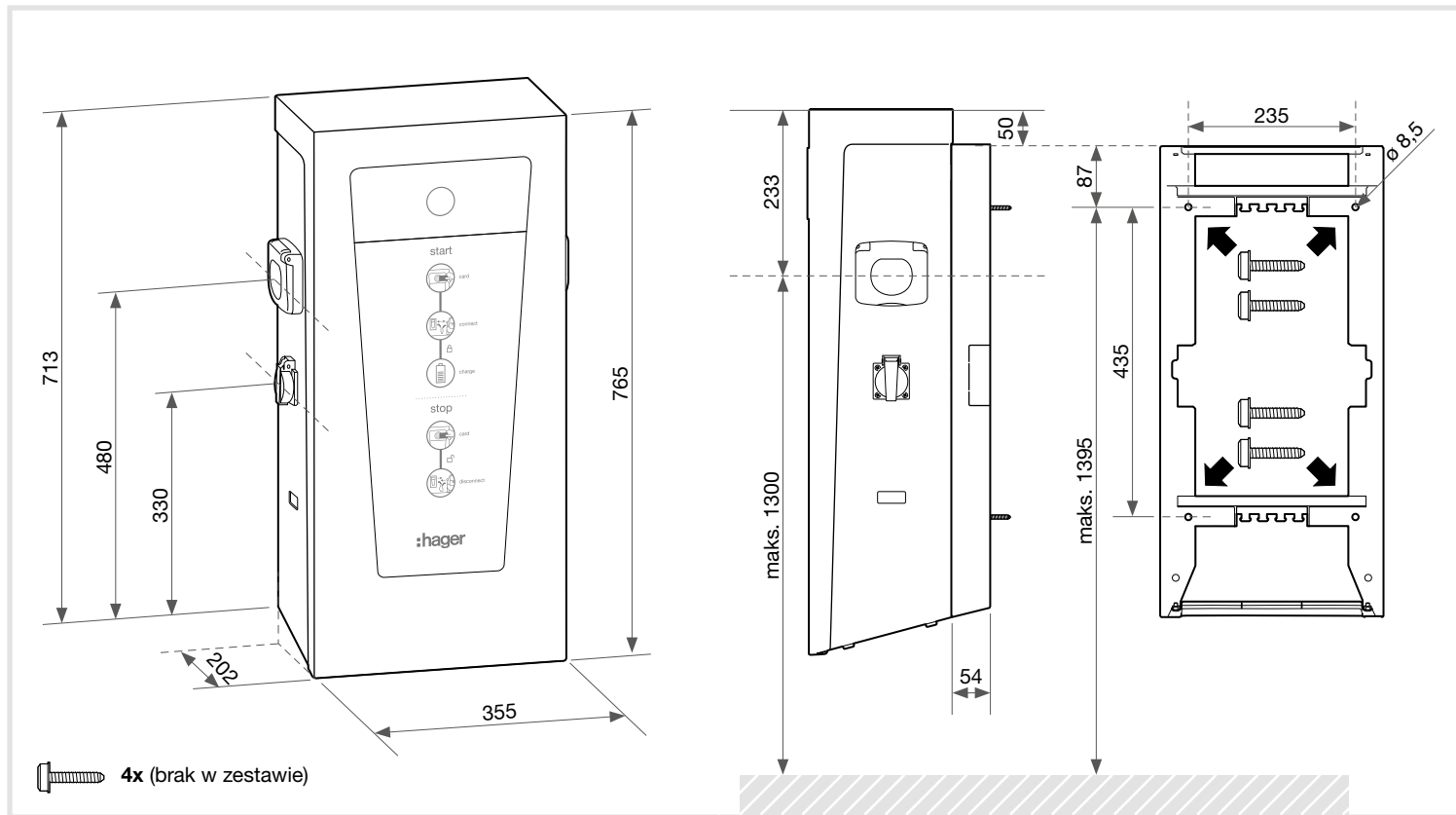
Przed rozpoczęciem instalacji stacji ładowania należy zapoznać się z instrukcją konserwacji. Urządzenie to może być instalowane wyłącznie przez profesjonalnego monter instalacji elektrycznych zgodnie z obowiązującymi lokalnymi normami instalacyjnymi. Przestrzegać reguł dotyczących instalacji układów SELV.

### 2. Opis ogólny

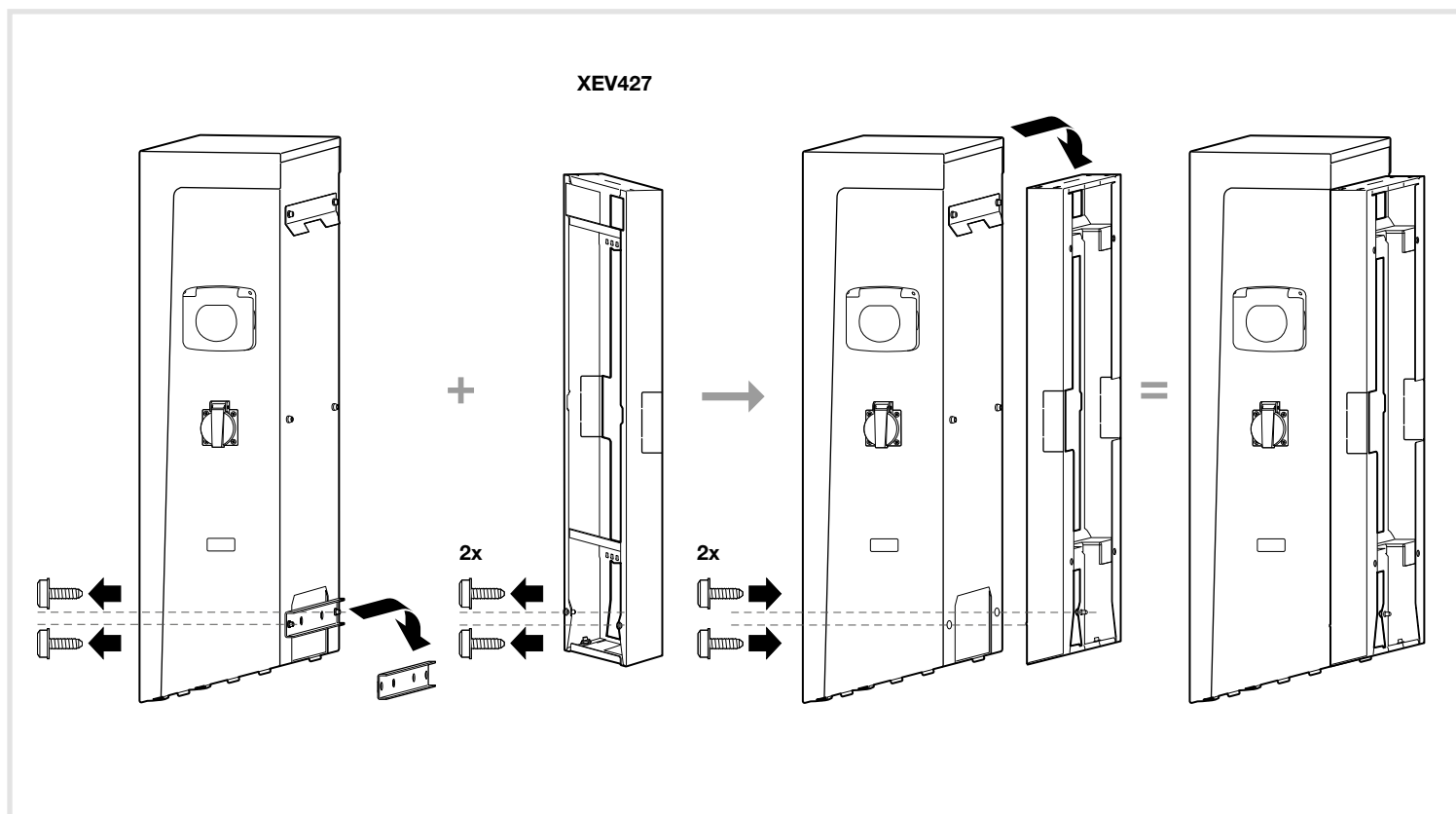


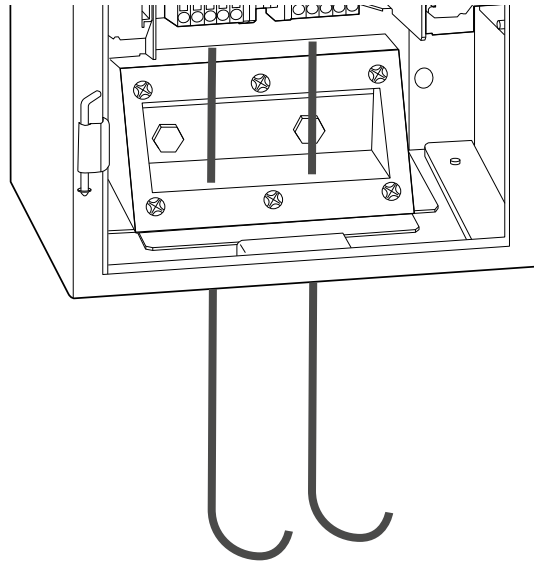
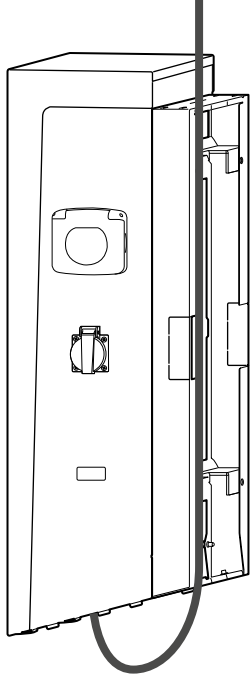
## Montaż na ścianie z XEV427

Schematy wiercenia w ścianie z miejscem na okablowanie z tyłu dla modelu XEV427



## Instalacja uchwytu montażowego






### 3. Dane techniczne

<b>Warunki środowiskowe</b>	
<b>Temperatura</b>	Od -25°C do +40°C
<b>Wilgotność</b>	Od 5% do 95%
<b>Stopień ochrony</b>	IP 54 – IK 10
<b>Charakterystyka elektryczna</b>	
<b>Napięcie</b>	230 V / 400 V (wersja 3-fazowa) +/- 10%
<b>Częstotliwość</b>	50 Hz +/-1%
<b>Maksymalne obciążenie</b>	32 A – 7 kW (wersja 1-fazowa) / 32 A – 22 kW (wersja 3-fazowa)
<b>Klasa ochrony elektrycznej</b>	Klasa 1
<b>Charakterystyka mechaniczna</b>	
<b>Waga</b>	30 kg
<b>Wysokość</b>	765 mm
<b>Szerokość</b>	355 mm
<b>Głębokość</b>	202 mm

### 4. Środki ostrożności dotyczące montażu



Przed rozpoczęciem instalacji stacji ładowania należy zapoznać się z instrukcją konserwacji. Urządzenie może być instalowane wyłącznie przez profesjonalnego monter instalacji elektrycznych zgodnie z obowiązującymi lokalnymi normami instalacyjnymi. Przestrzegać reguł dotyczących instalacji układów SELV.

Wszystkie informacje dotyczące instalacji (montażu, podłączania elektrycznego i konfiguracji), połączenia z serwerami, a także użytkowania i konserwacji zacisków podane są na dostarczonym kluczu USB dostarczonym wraz z zaciskami oraz na stronie internetowej firmy Hager w danym kraju.



**Prawidłowe usuwanie niniejszego produktu**  
(Zużyty sprzęt elektryczny i elektroniczny).



**(Dotyczy Unii Europejskiej i innych krajów europejskich z systemami selektywnej zbiórki odpadów).**

To oznaczenie umieszczone na produkcie lub w jego dokumentacji informuje, że po zakończeniu okresu użytkowania nie należy go wyrzucać razem z innymi odpadami z gospodarstwa domowego. W celu zapobieżenia możliwym szkodom dla środowiska lub zdrowia ludzkiego w wyniku niekontrolowanego usuwania odpadów należy oddzielać je od innych rodzajów odpadów i poddawać recyklingowi w sposób odpowiedzialny, aby promować zrównoważone ponowne użycie zasobów materiałowych.

Użytkownicy prywatni powinni skontaktować się ze sprzedawcą detalicznym, u którego zakupili ten produkt, ewentualnie z lokalnym urzędem w celu uzyskania szczegółowych informacji na temat tego, gdzie i w jaki sposób mogą przekazać to urządzenie w celu bezpiecznego dla środowiska recyklingu.

Użytkownicy biznesowi powinni skontaktować się ze swoim dostawcą i sprawdzić warunki umowy zakupu. Tego produktu nie należy mieszać z innymi odpadami komercyjnymi przeznaczonymi do usunięcia.

**Nadaje się do użytku we wszystkich krajach Europy (€) oraz w Szwajcarii**