

Bodenkanäle
tehalit.BKG und BKB

Führend im Boden

flexible Planung, einfache Montage



:hager



Grosse Räume ...



Offene Grundrisse liegen im Zweckbau und gehobenen Wohnbau im Trend. Damit einhergehend stellt sich die Frage: Wohin mit der Elektroinstallation, die die stetig steigende Anzahl elektrischer Geräte und Multimediakomponenten sicher und ästhetisch ansprechend versorgt? Wo keine Wand in Sicht ist, wird der Boden zur wichtigen Installationsfläche.

... eine Herausforderung für die Elektro- installation





Herausforderungen

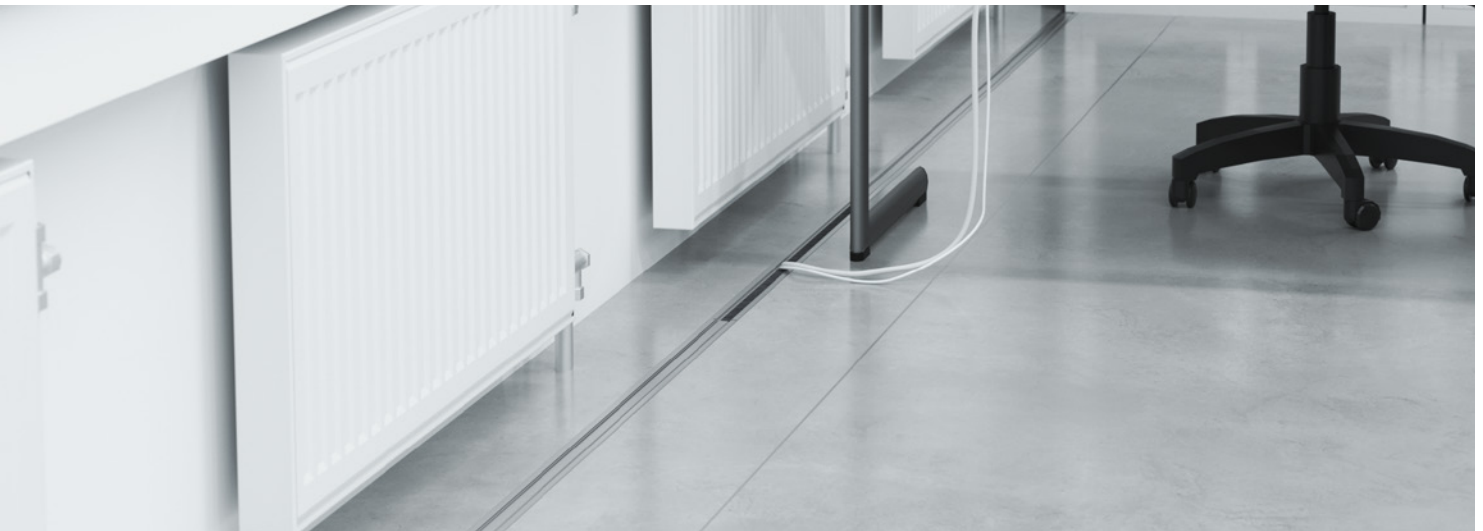
- Flexible elektrotechnische Infrastruktur für offen gestaltete Raumkonzepte
- Zukunftssichere Versorgung von immer mehr Verbrauchern mit immer mehr Leistung
- Trend zu minimalistischer Gestaltung benötigt dezente Elektroinstallation ohne Beeinflussung des Gestaltungskonzepts



Die Lösung liegt im Boden

Bodenkanäle von Hager waren schon immer wegweisend für eine dezente Installationslösung in hoher Qualität.

Für trockenengepflegte Böden steht Ihnen unser aktuelles, estrichbündiges Bodenkanal-System in zwei planungs- und montagefreundlichen Ausführungen zur Verfügung: tehalit.BKG für die Installation im Raum und tehalit.BKB mit einseitiger Bürstenleiste für die Installation entlang der Wand. Ob Teppich oder Parkett – in beide Systeme können in den Deckel diverse Bodenbeläge eingelegt werden. Unser Bodenkanal-System bleibt somit nahezu unsichtbar im Raum.



Lösung für den Wandbereich

Der Bodenkanal tehalit.BKB überzeugt mit allen Vorteilen des tehalit.BKG, stellt Energie-, Daten- und Kommunikationsanschlüsse jedoch über eine durchgängige, abdeckbare Bürstenleiste zur Verfügung. Punktuelle Belastungen bis zu 300 kg steckt der Bodenkanal locker weg – schwere Möbelstücke können also bis an die Wand geschoben werden.



Lösung für den Raum

Der Bodenkanal tehalit.BKG bietet viel Platz, grosse Flexibilität und einen Kabelauslass mit Wippe. Die Geräte-Installation erfolgt ebenso leicht wie spätere Nachbelegungen. Unser Bodenkanal kann mit allen Arten von trocken gepflegten Böden belegt werden, wobei die millimetergenaue Höhennivellierung für einen perfekten Abschluss sorgt.



Grundlage für erfolgreiche Projekte

Sie lieben es, wenn eine Planung aufgeht?
Wir auch! Deshalb haben wir unser Bodenkanal-System mit planungsfreundlichen Eigenschaften entwickelt, die zur Grundlage Ihrer erfolgreichen Projekte werden. Die Bodenaufbauhöhe bis Estrichoberkante beträgt bis zu 69 mm und die in den Deckel einfügbaren Bodenbeläge können eine Höhe von bis zu 25 mm haben – beides lässt Ihnen komfortablen Gestaltungsraum.

Der Einbau des Bodenkanals hat keinen Einfluss auf die Trittschalldämmung des Estrichs und bei den Leitungsauslässen bleiben Sie mit Wippe und Bürste flexibel.



Leitungsauslass Bürste

Die Bürste ermöglicht den Leistungsauslass an jeder beliebigen Stelle und verhindert gleichzeitig ein Verrutschen der Kabel sowie das Eindringen von Schmutz und Staub. Wird sie nicht genutzt, kann sie optional abgedeckt werden – in jedem Fall fügt sie sich mit dezenter Optik harmonisch in jeden Raum ein.

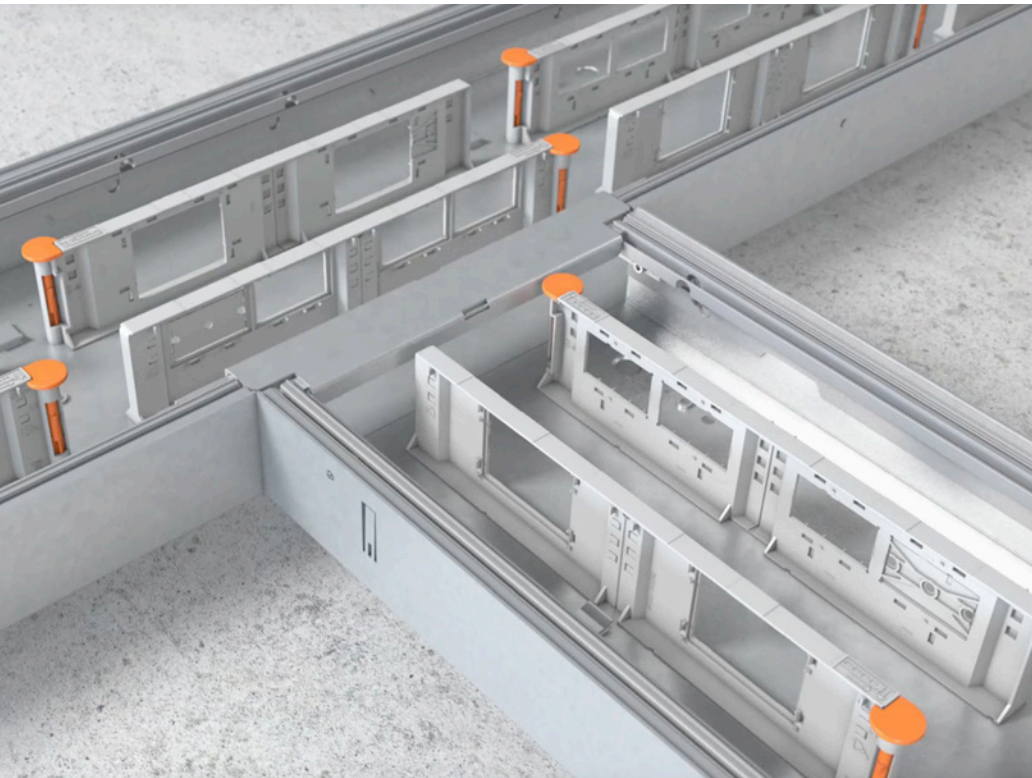


Leitungsauslass Wippe

Wird ein Leitungsauslass im Raum benötigt, ist die Wippe die optimale Lösung. Auch sie fügt sich optisch dezent in den Raum ein und bleibt beispielsweise unter einem Schreibtisch nahezu unsichtbar. Die Wippe bietet Platz für sechs Leitungen à $3 \times 1,5 \text{ mm}^2$. Wird die Wippe nicht genutzt, schliesst sie mit dem Kanaldeckel ab und fügt sich nahtlos in die Bodengestaltung ein.

Perfekt kombinierbar

Leitungen, wohin Sie wollen. Die Kombinationsmöglichkeit von tehalit.BKG und BKB macht Ihre Planung noch flexibler. Wo immer Sie von der Wand in den Raum abzweigen möchten, wird die Seitenwand des tehalit.BKB einfach eingeschnitten und schon kann der tehalit.BKG in seiner benötigten Abmessung angefügt werden. Durch das umfangreiche Formteile-Portfolio erweitert sich Ihr Planungsfreiraum nochmals, Richtungsänderungen sind also kein Problem. Nutzen Sie den Boden für Ihre Ideen und Anforderungen!





Beide Ausführungen tehalit.BKG und tehalit.BKB sind miteinander kompatibel – so kann leicht von der Wand in den Raum abgezweigt werden. Dabei profitieren Sie von einer Flexibilität und Auswahl an Abmessungen, die ihresgleichen sucht.



Grosse Freiheit

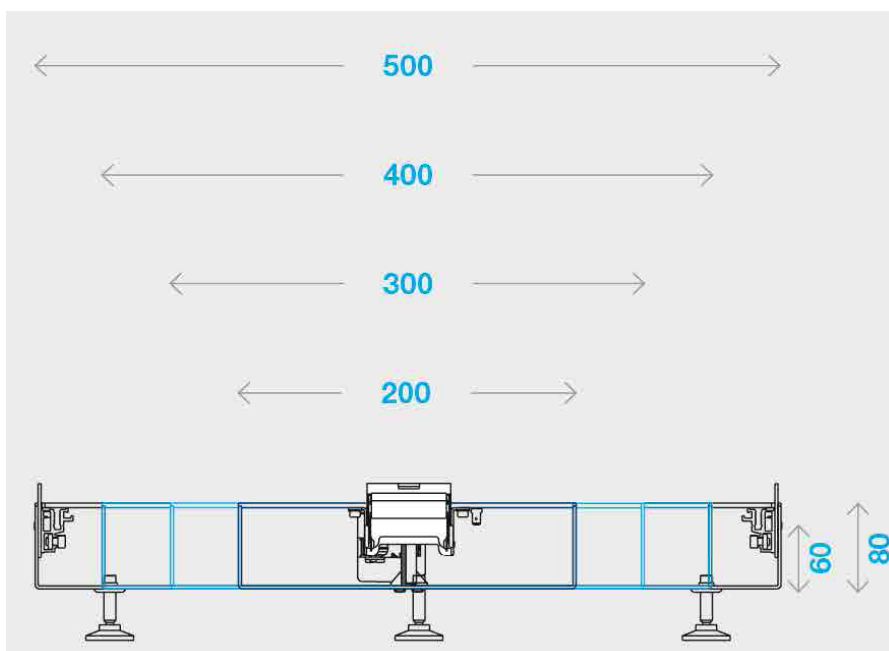
- Einfach jederzeit von der Wand (BKB) in den Raum (BKG) abzweigen
- Nachbelegungen ohne aufwändige Arbeiten am Boden, einfaches Reagieren auf Änderungswünsche der Kunden oder veränderte Nutzungsanforderungen
- Umfangreiches Formteile-Portfolio für beide Systeme
- Einfache Richtungsänderungen sowie Anpassungen an den Raum



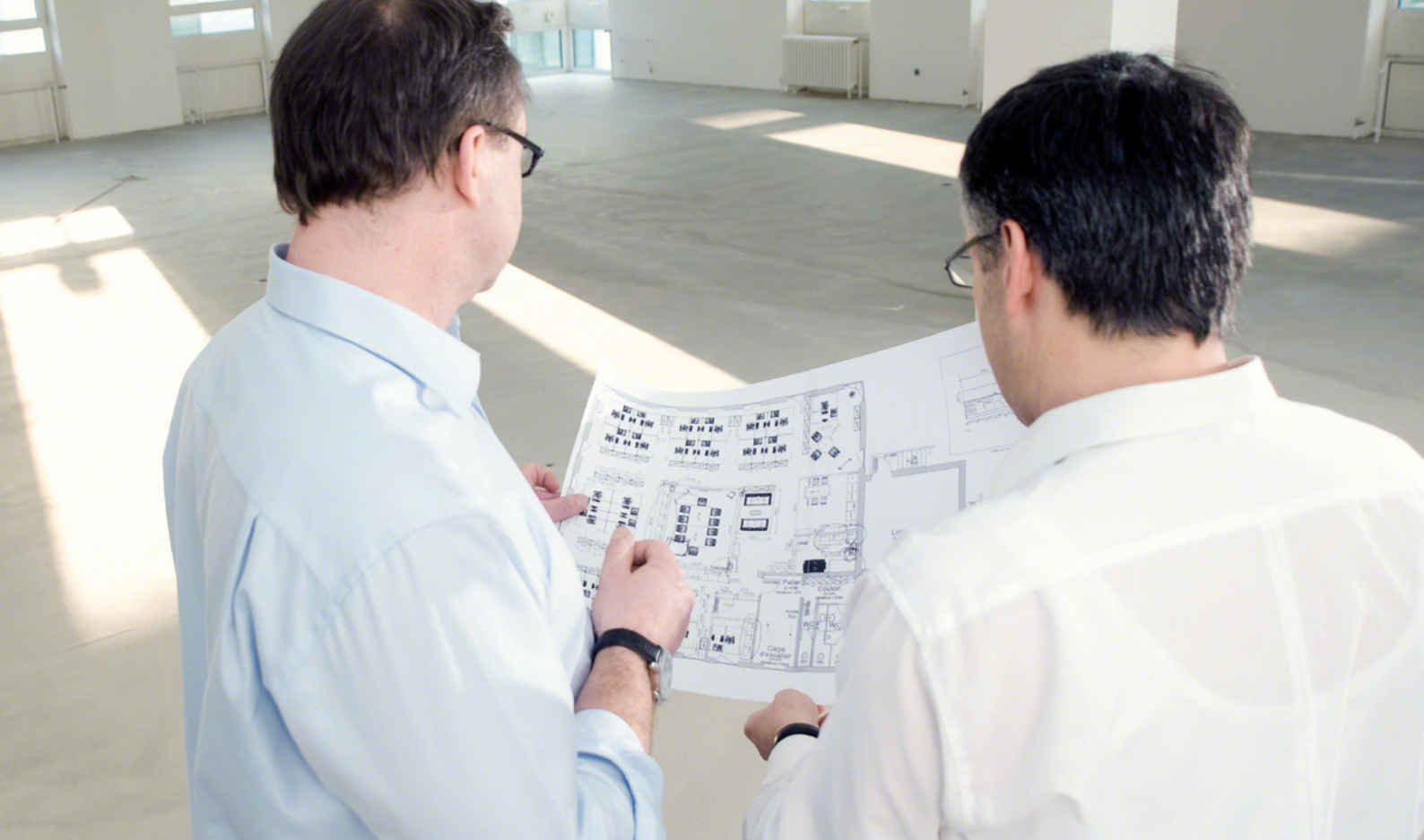
Persönliche Unterstützung

Wir sind immer an Ihrer Seite, wenn es um die effiziente Planung von Elektroinstallationen geht. Nutzen Sie die Unterstützung durch unsere Experten und Expertinnen in Ihrer Nähe bei der Ausarbeitung von Ausschreibungstexten und Lösungsangeboten. Sprechen Sie uns bei Fragen gerne an.

Flexible Planung dank grossem Portfolio



Der Bodenkanal tehalit. BKG bietet Ihnen die grösste Auswahl an Abmessungen am Markt. Wählen Sie aus insgesamt vier Breiten und zwei Höhen die optimale Kombination für Ihr Projekt.



BIM

Hager BIM-Objekte helfen Ihnen dabei, die digitale 3D-Planung von Neubauten anschaulich und deutlich effizienter zu gestalten. In unserer Datenbank liegen Unterflursysteme und Brüstungskanäle digital als BIM-Objekte in den Dateiformaten Revit und ArchiCAD vor. Die Objekte lassen sich ganz einfach in die gängigen BIM-Programme importieren. Daneben sind unsere Unterflur- und Brüstungskanalsysteme auch in dem herstellerübergreifenden BIM-Datenportal BIMobject verfügbar. Das erspart Ihnen Zeit, Sie bleiben wettbewerbsfähig und steigern die Qualität.

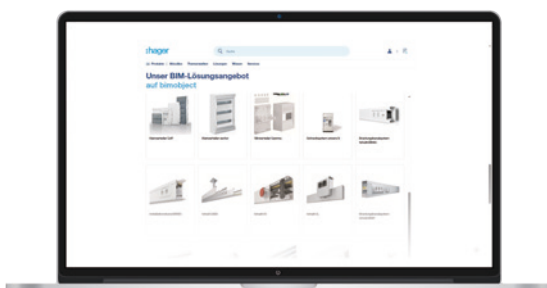


Digitale 3D-Planung

– Planungsdaten in verschiedenen Dateiformaten online verfügbar (STEP- oder DXF-Format)

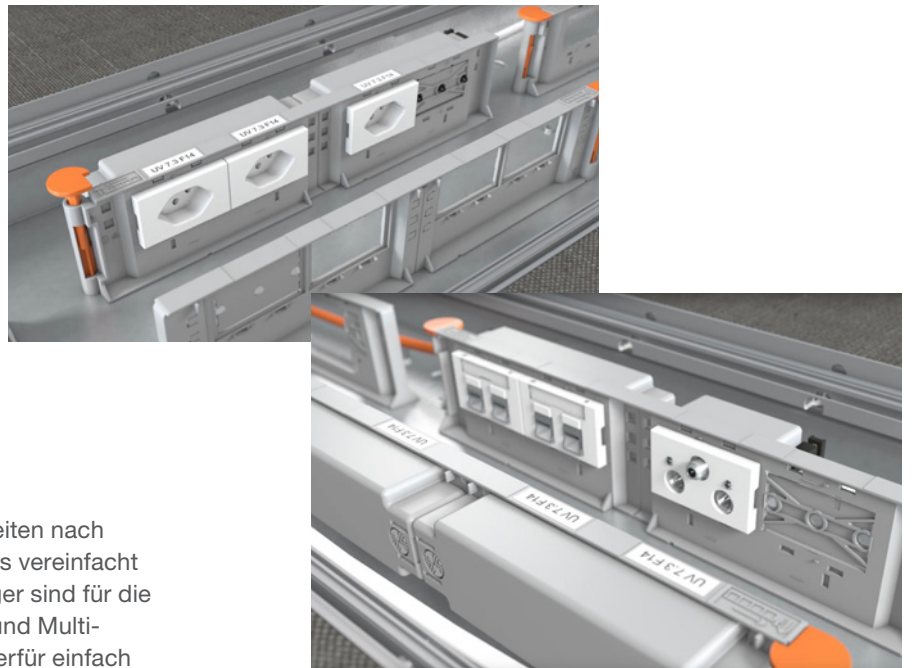
Portfolio

– Neben Bodenkanälen auch breites Angebot für die Versorgung über Wand und Decke



Einfache Montage und Nachbelegung

Unser Bodenkanal-System überzeugt mit zahlreichen praxisorientierten Vorteilen bei der Montage und eventuellen Änderungswünschen im laufenden Betrieb. Somit gelingt alles schnell, einfach und dank robuster Qualität zur vollsten Zufriedenheit Ihrer Kunden.



Geräte einbauen und nachrüsten

Beide Systeme tehalit.BKG und BKB arbeiten nach dem gleichen Geräte-Einbau-Prinzip – das vereinfacht Ihre Arbeit. Die vorinstallierten Geräteträger sind für die die FLF-Aufnahme von Energie-, Daten- und Multi-mediageräten vorgesehen. Sie können hierfür einfach entnommen, bestückt und wieder eingesetzt werden.

Insgesamt stehen Ihnen im Kanal drei Kammern zur Verfügung

Links und rechts jeweils für Leitungsführung und Geräteanschluss sowie der mittlere Bereich für den Anschluss der Verbraucher, der zusätzlichen Stauraum für Netzteile und Kabelüberlängen bietet.

Spätere Anpassungen sind dank dauerhaftem Zugriff kein Problem – einfach Deckel abnehmen und weitere Systemträger oder einzelne Geräte bequem ergänzen.

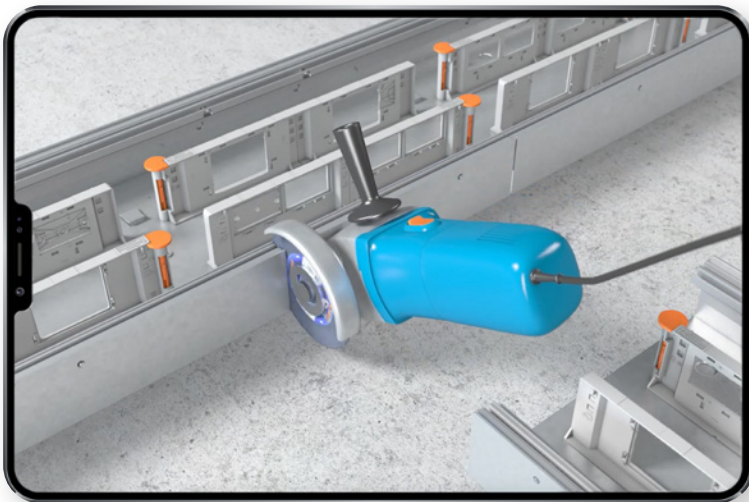


Vorteile für Elektroinstallateur

- **Montagedeckel schützt das Kanalinnere während der Montage sowie beim Verlegen des Estrich – keine Stolperfalle, keine Verschmutzung, keine Verformung des Kanals**
- **Selbsterdendes Oberteil**
- **Kanalunterteil inklusive Verbinder**
- **Ausreichend Platz für Energie- und Datenleitungen (3-Teilung)**
- **Einfaches Hinzufügen, Entfernen und Verschieben von Geräteträgern**
- **Flexible Nachbelegung ohne aufwändige Arbeiten am Boden**
- **Umfangreiches Zubehör- und Geräte-Einbau-Programm, z. B. Formteile und Nivellierset**

Ihre Baustelle ist unsere Baustelle

Bei der Installation unserer Bodenkanäle sind wir stets an Ihrer Seite. Wir unterstützen Sie sowohl mit montagefreundlichen Produkten als auch mit zahlreichen Hilfsmitteln – von kurzen, informativen How-to-Videos bis zur umfassenden Schulung.



Praktische How-to-Videos

Unsere How-to-Videos sind Ihre Soforthilfe auf der Baustelle. Die kurzen und verständlichen Videos helfen Ihnen bei der Montage der Bodenkanäle. Schritt für Schritt sehen Sie, wie tehalit.BKG und BKB installiert werden. Praktisch und immer mit dabei auf Ihrem Handy – einfach abrufbar über YouTube.



hager.ch/bodenkanal



Unterlagen

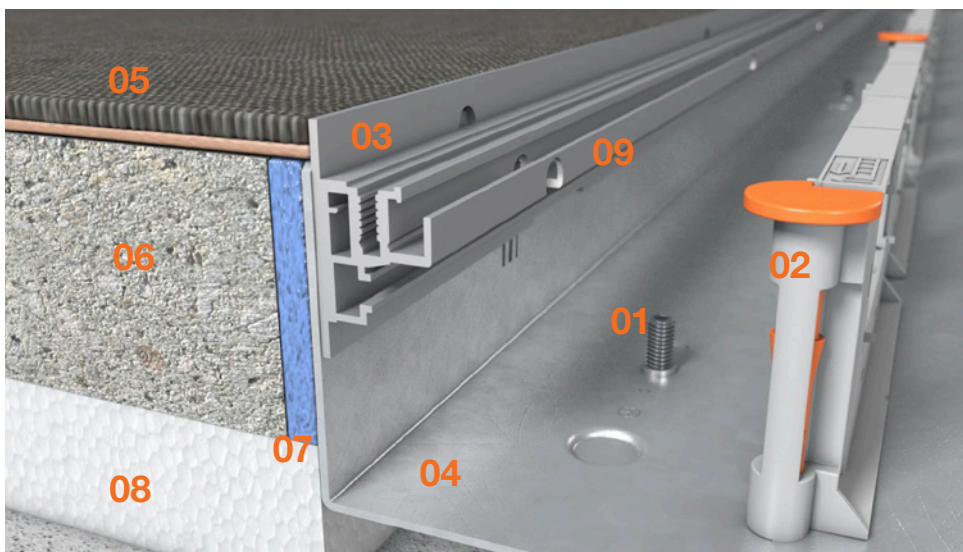
- Aussagekräftige Montageanleitungen
- Umfangreiches digitales Handbuch
- How-to-Animationen

Montageteam

- regionale Montageteams montieren die Bodenkanäle bei Bedarf

Bodenkanal tehalit.BKB

- | | |
|------------------------------|-------------------|
| 01 Bürstenleiste | 04 Wand |
| 02 Auflageprofil Kanaldeckel | 05 Kanalunterteil |
| 03 Geräteträger | |



Bodenkanal tehalit.BKG

- | | |
|---------------------------------------|------------------------------|
| 01 Innenliegende Höhennivellierung | 06 Estrich |
| 02 Geräteträger | 07 Randdämmstreifen |
| 03 Anschlagkante Bodenbelag | 08 Dämmplatte |
| 04 Kanalunterteil | 09 Auflageprofil Kanaldeckel |
| 05 Bodenbelag (Teppich, Parkett etc.) | |

Vorteile, soweit der Boden reicht

tehalit.BKG und tehalit.BKB sind wahre Bodenschätze. Denn ganz gleich, in welcher Funktion Sie das Thema Elektroinstallation im Bodenkanal betrifft, die Lösungen von Hager sind Gold wert. Hier finden Sie die Vorteile nochmals übersichtlich auf einen Blick.

Für Architekten

- Beeinträchtigt nicht die Raumgestaltung
- Hochwertig und flexibel
- Individuelle Ausführungen über Hager Sonderentwicklung

Für Planer

- Führend bei der Flexibilität:
2 Ausführungen, insgesamt 9 Abmessungen
- Grosses Formteile-Portfolio
- Umfangreiches Systemhandbuch
- BIM-Daten

Für Elektroinstallateure

- Ausreichend Platz für Energie-, Daten- und Multimediageräte
- Selbsterdendes Oberteil
- Flexible Nachbelegung und Ergänzung
- Unterstützung durch Montageanleitung und How-to-Videos



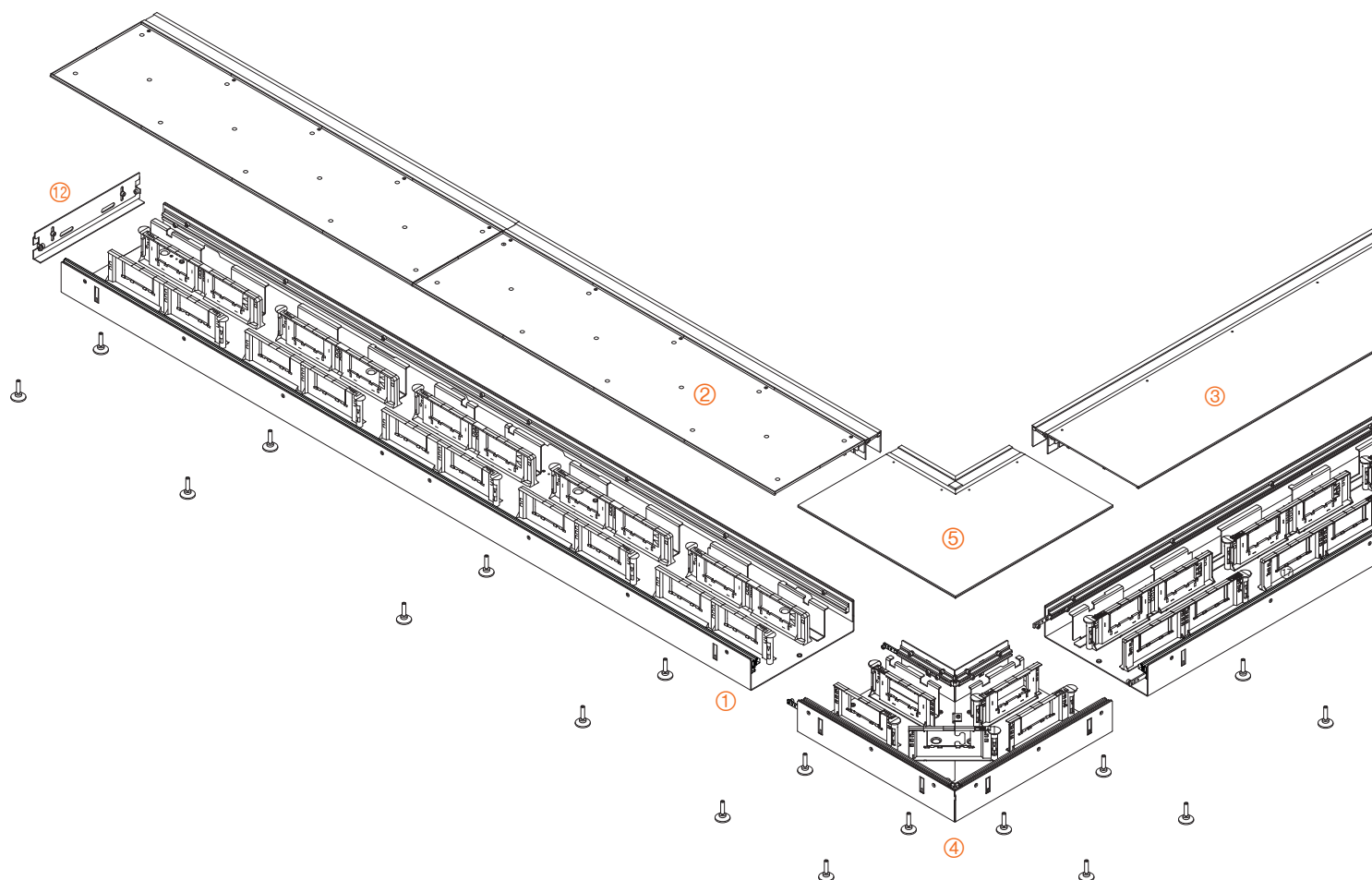
Bodenkanal tehalit.BKG



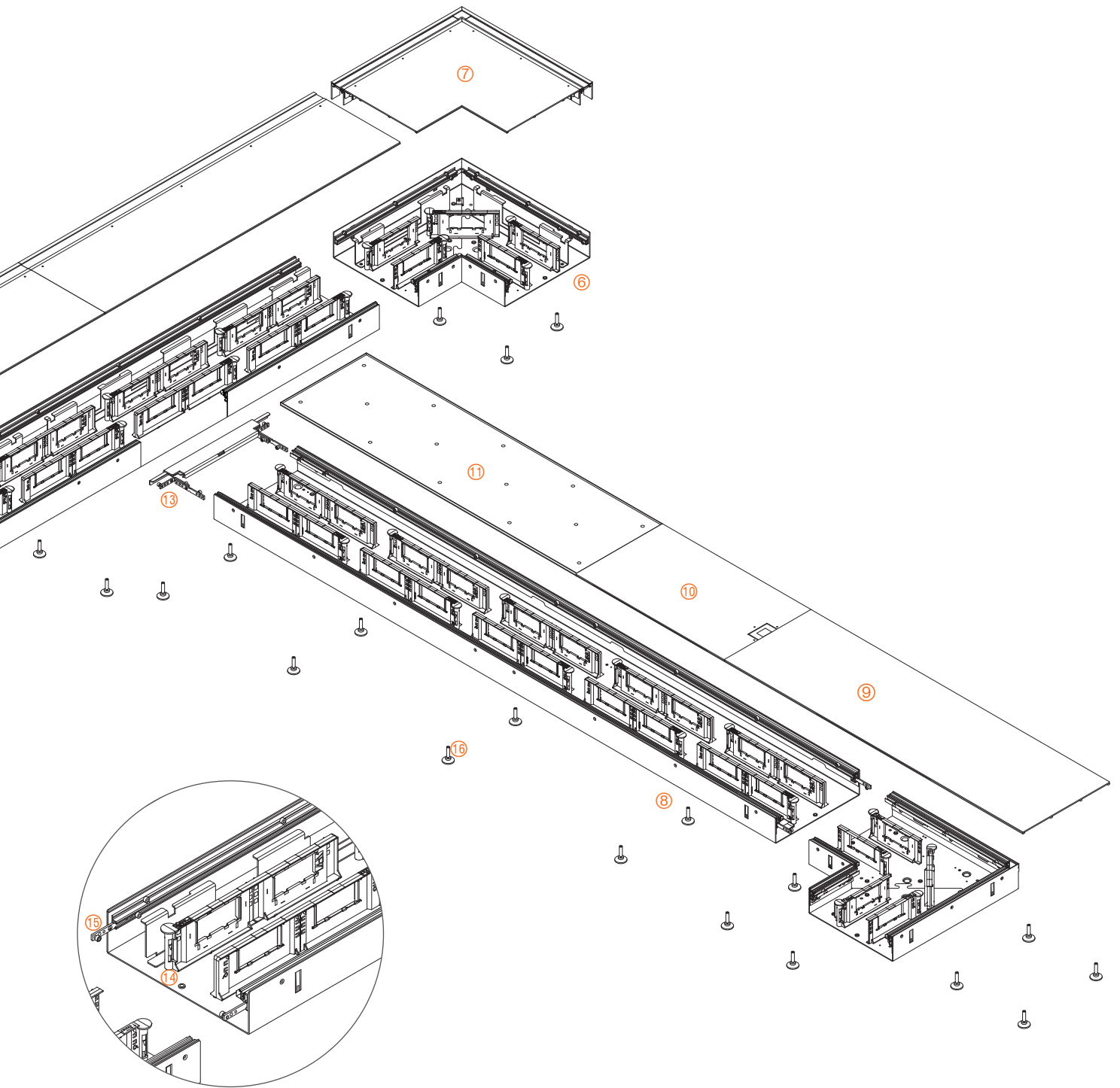
Bodenkanal tehalit.BKB

| | | |
|-----------------------------------|--|--|
| Höhe | 60, 80 mm | 60, 80 mm |
| Breite | 200, 300, 400, 500 mm | 200, 300 mm |
| Länge Unterteil | 2000 mm | 2000 mm |
| Blinddeckel | 1000 mm | 1000 mm |
| Deckel mit Leitungsauslass | 500 mm | |
| Mindestbodenaufbauhöhe | 69, 89 mm | 69, 89 mm |
| Traglast | 3000 N/5000 N (13/130 mm Stempeldurchmesser) | 3000 N/5000 N (13/130 mm Stempeldurchmesser) |
| Einsatzbereich | Trockengepflegte Bodenbeläge bis 25 mm | Trockengepflegte Bodenbeläge bis 25 mm |
| Wannendeckel | 3 mm Bodenbelagsaussparung (weitere über Sonder möglich) | 3 mm Bodenbelagsaussparung (weitere über Sonder möglich) |
| Auslass | Geschlossener Deckel bzw. Leitungsauslass (max. 6 Leitungen, 3x 1,5 mm ²) | Durchgängige Bürstenleiste (bei Bedarf abdeckbar) |
| Prüfnorm | Nach DIN EN 50085-1 und 50085-2-2 S+ | Nach DIN EN 50085-1 und 50085-2-2 S+ |

tehalit.BKG/BKB



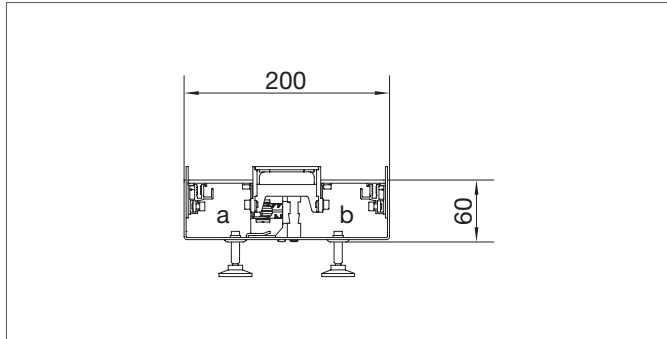
- | | |
|--|------------------------------------|
| ① BKB Kanalunterteil | ⑨ BKG Oberteil geschlossen |
| ② BKB Wannenoerteil mit abdeckbarer Bürstenleiste | ⑩ BKG Oberteil mit Leitungsauslass |
| ③ BKB Oberteil mit abdeckbarer Bürstenleiste | ⑪ BKG Wannenoerteil geschlossen |
| ④ BKB Flachwinkel Unterteil Ausseneck | ⑫ BKG/BKB Endstück |
| ⑤ BKB Flachwinkel Oberteil Ausseneck mit abdeckbarer Bürstenleiste | ⑬ BKG/BKB Adapter für T-Stück |
| ⑥ BKB Flachwinkel Unterteil Inneneck | ⑭ BKG/BKB FLF Geräteträger |
| ⑦ BKB Flachwinkel Oberteil Inneneck mit abdeckbarer Bürstenleiste | ⑮ BKG/BKB Kanalverbinder |
| ⑧ BKG Kanalunterteil | ⑯ BKG/BKB Nivellierschrauben |



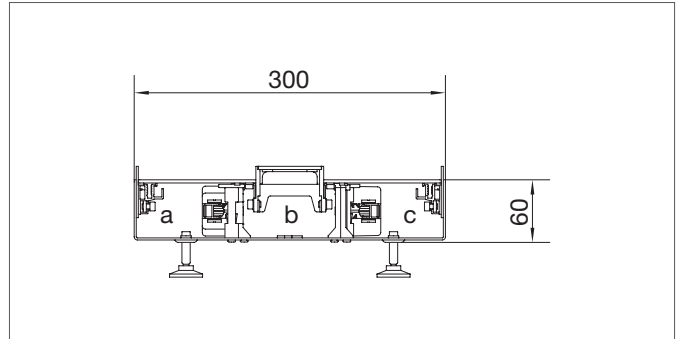
BKG/BKB Leitungsbelegung

Die Ermittlung des Kanalvolumens ist Grundlage der Planung. Der Nutzungsquerschnitt bezieht sich auf 100% des nutzbaren Innenraus je Kanalzug. Bei der maximalen Leitungsbelegung

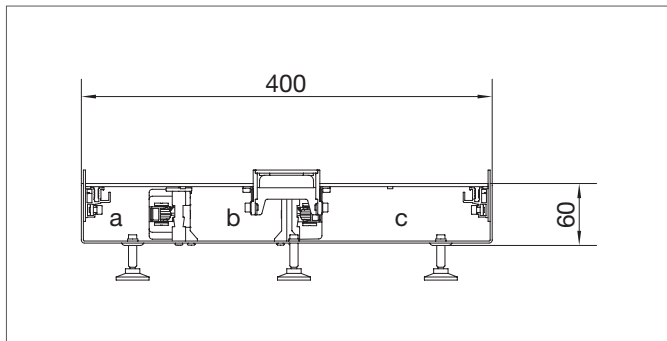
wird von einen Füllgrad von 50% ausgegangen um Nachbelegungen zu ermöglichen. Die Nivellierstiftlängen in den Kanalzügen wird in den Angaben nicht berücksichtigt.



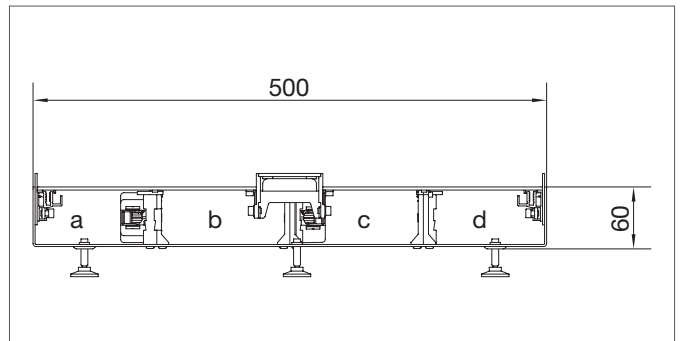
BKG200601



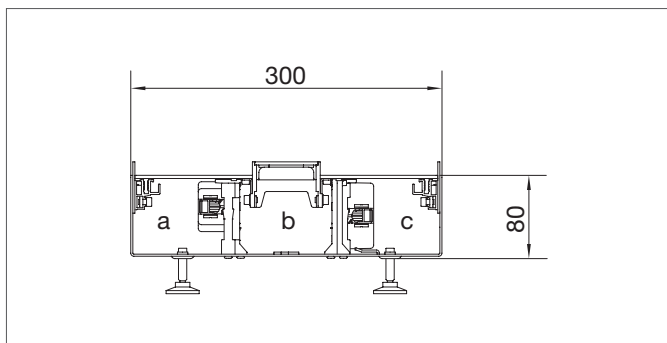
BKG300601



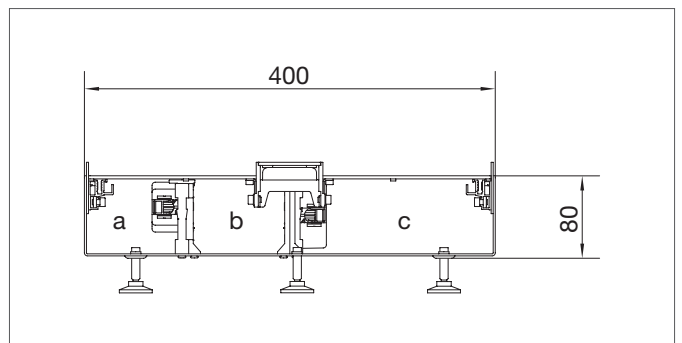
BKG400601



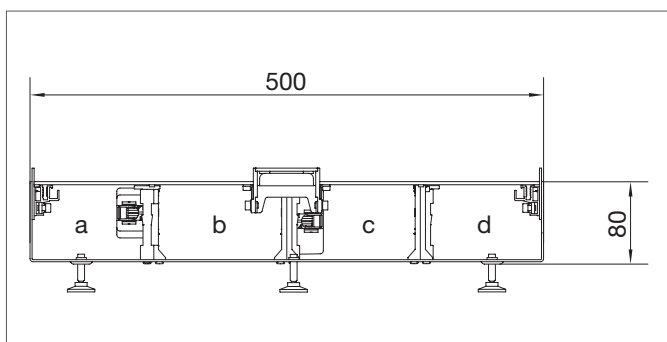
BKG500601



BKG300801

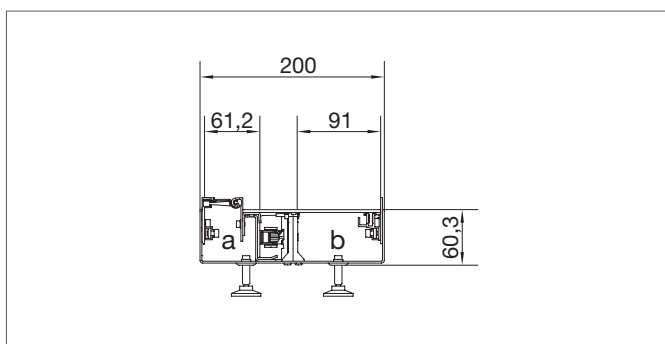


BKG400801

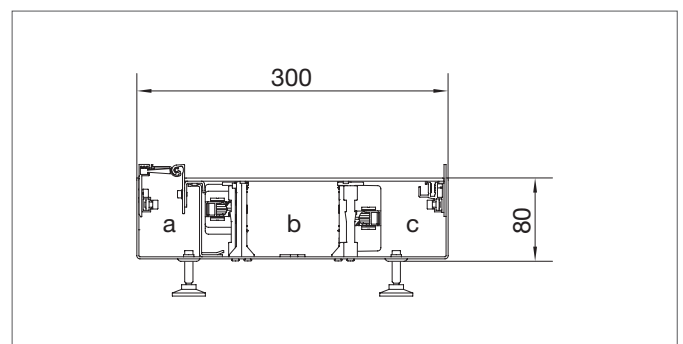


BKG500801

| Kanaleigenschaften | BKG | | | | BKB | | | | | | |
|---|--------------------|----------|----------|----------|----------|----------|----------|----------|----------|----|----|
| | 200 × 60 | 300 × 60 | 400 × 60 | 500 × 60 | 300 × 80 | 400 × 80 | 500 × 80 | 200 × 60 | 300 × 80 | | |
| Kanalbreite [mm] | 200 | 300 | 400 | 500 | 300 | 400 | 500 | 200 | 300 | | |
| Kanalhöhe [mm] | 60 | 60 | 60 | 60 | 80 | 80 | 80 | 60 | 80 | | |
| Anzahl Nivellierschrauben pro Meter Kanal | 4 | 4 | 7 | 7 | 4 | 4 | 7 | 4 | 4 | | |
| Ausführung | 2-zügig | 3-zügig | 3-zügig | 4-zügig | 3-zügig | 3-zügig | 4-zügig | 2-zügig | 3-zügig | | |
| Abmessung Züge [mm] ohne Geräte | a | 84 | 84 | 84 | 104 | 84 | 84 | 104 | 84 | 84 | |
| | b | 91 | 90 | 90 | 120 | 90 | 90 | 120 | 91 | 90 | |
| | c | - | 84 | 184 | 113 | 84 | 184 | 113 | - | 84 | |
| | d | - | - | - | 104 | - | - | 104 | - | - | |
| Abmessung Züge [mm] mit Geräte | a | 62 | 62 | 62 | 82 | 62 | 62 | 82 | 62 | 62 | |
| | b | 84 | 76 | 76 | 84 | 76 | 76 | 84 | 84 | 76 | |
| | c | - | 62 | 162 | 106 | 62 | 162 | 106 | - | 62 | |
| | d | - | - | - | 82 | - | - | 82 | - | - | |
| Nutzungsquerschnitt Ø cm ² ohne Geräte | a | 41 | 38 | 38 | 49 | 55 | 55 | 70 | 41 | 37 | |
| | b | 38 | 47 | 46 | 49 | 65 | 65 | 68 | 38 | 65 | |
| | c | - | 38 | 91 | 62 | 55 | 128 | 86 | - | 55 | |
| | d | - | - | - | 49 | - | - | 70 | - | - | |
| Nutzungsquerschnitt Ø cm ² mit Geräte | a | 41 | 28 | 28 | 39 | 42 | 42 | 60 | 41 | 34 | |
| | b | 28 | 47 | 46 | 49 | 65 | 65 | 68 | 28 | 65 | |
| | c | - | 28 | 81 | 62 | 42 | 115 | 86 | - | 42 | |
| | d | - | - | - | 39 | - | - | 57 | - | - | |
| max. Leitungsbelegung Ø 11 mm Füllgrad 0,5 | ohne Geräte-einbau | a | 17 | 18 | 18 | 24 | 28 | 28 | 32 | 17 | 12 |
| | | b | 16 | 22 | 22 | 27 | 30 | 30 | 35 | 16 | 30 |
| | | c | - | 18 | 41 | 29 | 28 | 65 | 37 | - | 28 |
| | | d | - | - | - | 24 | - | - | 32 | - | - |
| | mit Geräte-einbau | a | 17 | 10 | 10 | 17 | 22 | 22 | 29 | 17 | 9 |
| | | b | 10 | 22 | 22 | 24 | 30 | 30 | 30 | 10 | 30 |
| | | c | - | 10 | 35 | 29 | 22 | 52 | 37 | - | 22 |
| | | d | - | - | - | 17 | - | - | 29 | - | - |



BKB200601



BKB300801

- Bodenkanal geprüft nach DIN EN 50085-1 und 2-2, S+ zugelassen
- Kanal für trockengepflegte Böden
- Punktbelastung max. 3000 N und Flächenbelastung von 5000 N
- keine scharfen Kanten im Bereich des Geräteinbaus und der Leitungsführung
- Mindesthöhe Boden 73 mm (inkl. Nivellierschrauben)
- Nivellierschrauben sind im Lieferumfang nicht enthalten
- Grundprofil mit vormontierten Kupplungen zur mechanischen und elektrischen Verbindung

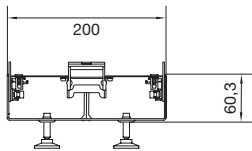
- verdeckter Bürstenauslass bei Nichtverwendung
- einfach versetzbare Geräteträger
- integrierte Anschlagkante und Leitungsauslass flexibel einstellbar (0-25 mm)
- Kanalhöhe 60 mm: FLF Einbaugeräte Gr. I



Grundprofil Kanalhöhe

Stahlblech

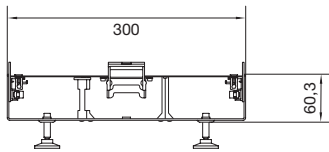
BKG200601



BKG200601
127 000 112
VPE 2 m

60 mm

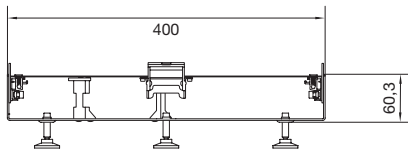
BKG300601



BKG300601
127 000 152
VPE 2 m

60 mm

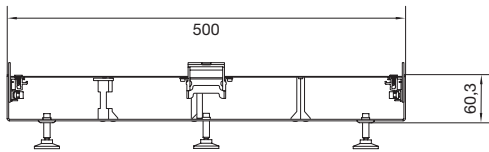
BKG400601



BKG400601
127 000 192
VPE 2 m

60 mm

BKG500601



BKG500601
127 000 232
VPE 2 m

60 mm

Lieferlänge:

Unterteil: 2000 mm

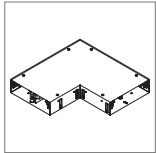
Oberteil: 1000 / 500 mm

Material:

Unterteil: Stahlblech 2,0 mm verzinkt

Oberteil: Stahlblech 3,0 mm verzinkt mit Trittschalldämmung

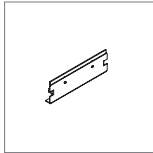
Geräteträger: PA6 glasfaserverstärkt



Flachwinkel

Stahlblech

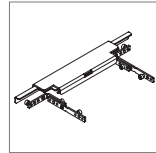
BKG2006051
127 000 132
VPE 1 St



Endstück

Stahlblech

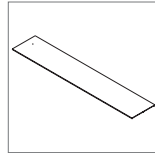
BKG200606
VPE 1 St



T-Stück

Stahlblech

BKG2008T
127 000 612
VPE 1 St

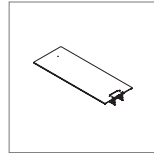


Oberteil geschlossen

Stahlblech

BKG2002BL
127 000 432

Länge = 1000 mm

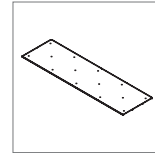


Oberteil mit Leitungsauslass

Stahlblech

BKG2002LA
127 000 452

Länge = 500 mm

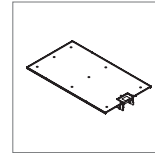


Oberteil Wanne 3mm geschlossen

Aluminium mit Stahlblecheinlage

BKG2002W3
127 000 462

Länge = 1000 mm



Oberteil Wanne 3mm mit Leitungsauslass

Aluminium mit Stahlblecheinlage

BKG2002W3LA
127 000 472

Länge = 500 mm

BKG3006051
127 000 162
VPE 1 St

BKG300606
VPE 1 St

BKG3008T
127 000 622
VPE 1 St

BKG3002BL
127 000 482

Länge = 1000 mm

BKG3002LA
127 000 492

Länge = 500 mm

BKG3002W3
127 000 502

Länge = 1000 mm

BKG3002W3LA
127 000 512

Länge = 500 mm

BKG4006051
127 000 202
VPE 1 St

BKG400606
VPE 1 St

BKG4008T
127 000 632
VPE 1 St

BKG4002BL
127 000 522

Länge = 1000 mm

BKG4002LA
127 000 532

Länge = 500 mm

BKG4002W3
127 000 552

Länge = 1000 mm

BKG4002W3LA
127 000 562

Länge = 500 mm

BKG5006051
127 000 252
VPE 1 St

BKG500606
VPE 1 St

BKG5008T
127 000 652
VPE 1 St

BKG5002BL
127 000 572

Länge = 1000 mm

BKG5002LA
127 000 582

Länge = 500 mm

BKG5002W3
127 000 592

Länge = 1000 mm

BKG5002W3LA
127 000 602

Länge = 500 mm

- Bodenkanal geprüft nach DIN EN 50085-1 und 2-2, S+ zugelassen
- Kanal für trocken gepflegte Böden
- Punktbelastung max. 3000 N und Flächenbelastung von 5000 N
- keine scharfen Kanten im Bereich des Geräteinbaus und der Leitungsführung
- Mindesthöhe Boden 93 mm (inkl. Nivellierschrauben)
- Nivellierschrauben sind im Lieferumfang nicht enthalten
- Grundprofil mit vormontierten Kupplungen zur mechanischen und elektrischen Verbindung

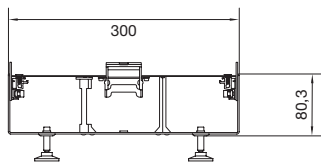
- verdeckter Bürstenauslass bei Nichtverwendung
- einfach versetzbare Geräteträger
- integrierte Anschlagkante und Leitungsauslass flexibel einstellbar (0-25 mm)
- Kanalhöhe 80 mm: FLF Einbaugeräte Gr. I + II



Grundprofil Kanalhöhe

Stahlblech

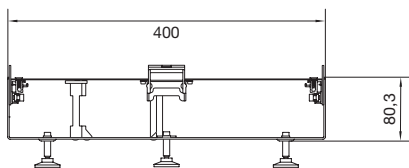
BKG300801



BKG300801
127 000 172
VPE 2 m

80 mm

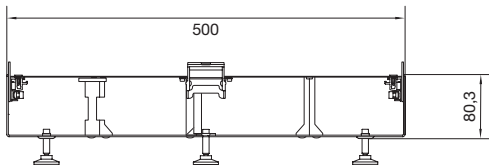
BKG400801



BKG400801
127 000 212
VPE 2 m

80 mm

BKG500801



BKG500801
127 000 262
VPE 2 m

80 mm

Lieferlänge:

Unterteil: 2000 mm

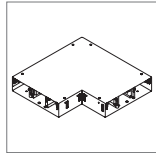
Oberteil: 1000 / 500 mm

Material:

Unterteil: Stahlblech 2,0 mm verzinkt

Oberteil: Stahlblech 3,0 mm verzinkt mit Trittschalldämmung

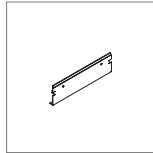
Geräteträger: PA6 glasfaserverstärkt



Flachwinkel

Stahlblech

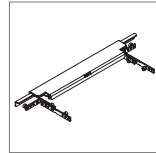
BKG3008051
127 000 182
VPE 1 St



Endstück

Stahlblech

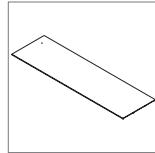
BKG300806
VPE 1 St



T-Stück

Stahlblech

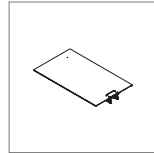
BKG3008T
127 000 622
VPE 1 St



Oberteil geschlossen

Stahlblech

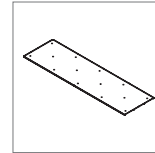
BKG3002BL
127 000 482
Länge = 1000 mm



Oberteil mit Leitungsauslass

Stahlblech

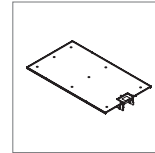
BKG3002LA
127 000 492
Länge = 500 mm



Oberteil Wanne 3mm geschlossen

Aluminium mit Stahlblecheinlage

BKG3002W3
127 000 502
Länge = 1000 mm



Oberteil Wanne 3mm mit Leitungsauslass

Aluminium mit Stahlblecheinlage

BKG3002W3LA
127 000 512
Länge = 500 mm

BKG4008051
127 000 222
VPE 1 St

BKG400806
VPE 1 St

BKG4008T
127 000 632
VPE 1 St

BKG4002BL
127 000 522
Länge = 1000 mm

BKG4002LA
127 000 532
Länge = 500 mm

BKG4002W3
127 000 552
Länge = 1000 mm

BKG4002W3LA
127 000 562
Länge = 500 mm

BKG5008051
127 000 272
VPE 1 St

BKG500806
VPE 1 St

BKG5008T
127 000 652
VPE 1 St

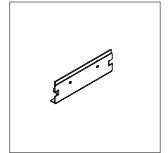
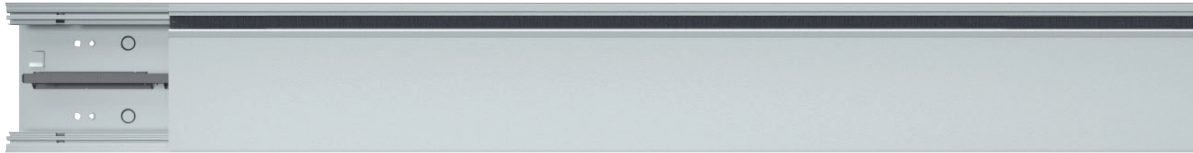
BKG5002BL
127 000 572
Länge = 1000 mm

BKG5002LA
127 000 582
Länge = 500 mm

BKG5002W3
127 000 592
Länge = 1000 mm

BKG5002W3LA
127 000 602
Länge = 500 mm

- Bodenkanal geprüft nach DIN EN 50085-1 und 2-2, S+ zugelassen
 - Kanal für trockengepflegte Böden
 - Punktbelastung max. 3000 N und Flächenbelastung von 5000 N
 - keine scharfen Kanten im Bereich des Geräteeinbaus und der Leitungsführung
 - Einfache Zugriffsmöglichkeit durch abnehmbares Oberteil und wandseitigem Kabelauslass (Auslassbürste)
 - Bürstenauslass bei Nichtgebrauch abdeckbar
 - Mindesthöhe Boden 89 mm (inkl. Nivellierschrauben)
 - Nivellierschrauben sind im Lieferumfang nicht enthalten
- Grundprofil mit vormontierten Kupplungen zur mechanischen und elektrischen Verbindung
 - einfach versetzbare Geräteträger
 - integrierte Anschlagkante flexibel einstellbar (0-25 mm)
 - Kanalhöhe 60 mm: FLF Einbaugeräte Gr. I
 - Kanalhöhe 80 mm: FLF Einbaugeräte Gr. I + II

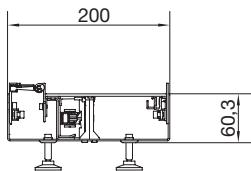


Nennmass

BKB
Kanalunterteil

Endstück

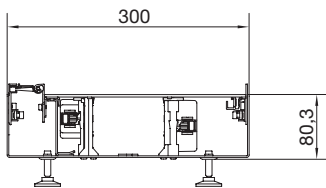
BKB20060



BKB200601
127 000 052
VPE 2 m

BKG200606
VPE 1 St

BKB30080



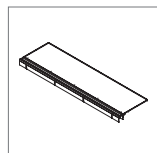
BKB300801
127 000 082
VPE 2 m

BKG300606
VPE 1 St

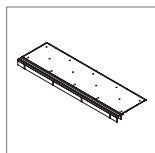
Lieferfarbe Bürste:
Schwarz

Material:
Stahlblech verzinkt

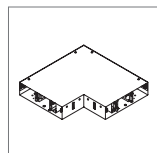
Lieferlänge:
2000 mm
Unterteil 2000 mm
Oberteil 2 x 1000 mm



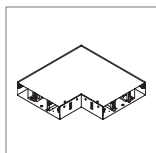
BKB
Oberteil mit Bürste



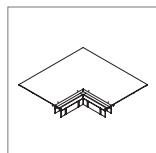
BKB
Oberteil Wanne
3mm mit Bürste



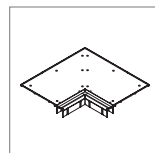
BKB
Flachwinkel
Unterteil
Ausseneck



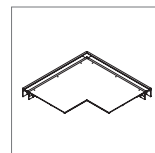
BKB
Flachwinkel
Unterteil Inneneck



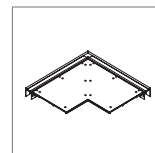
BKB
Flachwinkel
Oberteil Ausseneck



BKB
Flachwinkel
Oberteil Wanne
3mm Ausseneck



BKB
Flachwinkel
Oberteil Inneneck



BKB
Flachwinkel
Oberteil Wanne
3mm Inneneck

BKB2002
127 000 302
VPE 2
Länge = 1000 mm

BKB2002W3
127 000 312
VPE 2
Länge = 1000 mm

BKB20060531
127 000 062
VPE 1

BKB20060541
127 000 072
VPE 1

BKB200532
127 000 322
VPE 1

BKB200532W3
127 000 332
VPE 1

BKB200542
127 000 352
VPE 1

BKB200542W3
127 000 362
VPE 1

BKB3002
127 000 372
VPE 2
Länge = 1000 mm

BKB3002W3
127 000 382
VPE 2
Länge = 1000 mm

BKB30080531
127 000 092
VPE 1

BKB30080541
127 000 102
VPE 1

BKB300532
127 000 392
VPE 1

BKB300532W3
127 000 402
VPE 1

BKB300542
127 000 412
VPE 1

BKB300542W3
127 000 422
VPE 1

Bezeichnung VPE Best.Nr. E-No



BKBNSD60

Nivellierschrauben mit Dämpfung für tehalit.BKG / BKB

– Set = 8 Nivellierschrauben inkl. Dämpfung
– Benötigte Anzahl pro Kanalabmessung siehe Seite 23

| | | | |
|--------------------------------------|---|------------------|-------------|
| Nivellierset H = 35 mm mit Dämpfung | 1 | BKBNSD35 | 127 691 152 |
| Nivellierset H = 60 mm mit Dämpfung | 1 | BKBNSD60 | 127 691 552 |
| Nivellierset H = 80 mm mit Dämpfung | 1 | BKBNSD80 | 127 691 562 |
| Nivellierset H = 100 mm mit Dämpfung | 1 | BKBNSD100 | 127 691 162 |
| Nivellierset H = 120 mm mit Dämpfung | 1 | BKBNSD120 | 127 691 652 |
| Nivellierset H = 160 mm mit Dämpfung | 1 | BKBNSD160 | 127 691 362 |



BKBNSD120A

Grosspackung Nivellierschrauben mit Dämpfung für tehalit.BKG / BKB

– Packung = 100 Nivellierschrauben inkl. Dämpfung
– Benötigte Anzahl pro Kanalabmessung siehe Seite 23

| | | | |
|--------------------------------------|---|-------------------|---|
| Nivellierset H = 35 mm mit Dämpfung | 1 | BKBNSD35A | – |
| Nivellierset H = 60 mm mit Dämpfung | 1 | BKBNSD60A | – |
| Nivellierset H = 80 mm mit Dämpfung | 1 | BKBNSD80A | – |
| Nivellierset H = 100 mm mit Dämpfung | 1 | BKBNSD100A | – |
| Nivellierset H = 120 mm mit Dämpfung | 1 | BKBNSD120A | – |
| Nivellierset H = 160 mm mit Dämpfung | 1 | BKBNSD160A | – |



BKGKV180

Kanalverbinder

– Ersatzartikel

| | | | |
|-----------------------------------|---|-----------------|---|
| Kanalverbinder für BKG / BKB 180° | 1 | BKGKV180 | – |
|-----------------------------------|---|-----------------|---|



BKGPA

Erdungsfeder für BKG / BKB

| | | | |
|---------------------------------------|---|---------------|-------------|
| Erdungsfeder für BKG / BKB, 10 Stück | 1 | BKGPA | 127 000 282 |
| Erdungsfeder für BKG / BKB, 100 Stück | 1 | BKGPAA | 127 000 292 |

Bezeichnung VPE Best.Nr. E-No



BKGGT60GR1



BKGGT80GR1



BKGGT80GR2



BKGDFLFGR1



M5861



L5804



BS90SET



BS90D

Geräteträger für BKG / BKB

- Ersatzartikel
- Material: PA6 glasfaserverstärkt

| | | | |
|---|---|-------------------|---|
| FLF GR. I Geräteträger für BKG / BKB H = 60 mm | 1 | BKGGT60GR1 | - |
| FLF GR. I Geräteträger für BKG / BKB H = 80 mm | 1 | BKGGT80GR1 | - |
| FLF GR. II Geräteträger für BKG / BKB H = 80 mm | 1 | BKGGT80GR2 | - |

Gerätetdose für FLF Steckdose

- passend nur zum tehalit.BKG / BKB
- Dosentiefe 34 mm

| | | | |
|--|---|--------------------|---|
| Gerätetdose für FLF Steckdose Gr. I 1-fach | 1 | BKGDFLFGR1 | - |
| Gerätetdose für FLF Steckdose Gr. II | 1 | BKGDFLFGR2 | - |
| Gerätetdose für FLF Steckdose Gr. II quer | 1 | BKGDFLFGR2Q | - |

Zugsentlastung für Gerätetdose

| | | | |
|------------------------------------|---|--------------|-------------|
| Zugsentlastung für FLF Gerätetdose | 1 | M5861 | 127 591 092 |
|------------------------------------|---|--------------|-------------|

Geräteanschlussklemme für Geräteträger

Achtung separat bestellen:

- Klemme kann nur via Elektrogrosshandel bestellt werden (Wago Artikel Nr. 862-1515)

Geräteanschlussklemme für FLF Geräteträger (L1-L2-L3-N-PE)

Wago Artikel No. 862-1515

Schallbarriere

- 1 Set = 15 Zöpfe, Zopflänge: 300 mm, ø 30 mm,
- Dämpfung ca. 40 dB, nicht brennbar, Baustoffklasse A1, nicht als Brandschottung verwendbar

| | | | |
|----------------|---|--------------|-------------|
| Schallbarriere | 1 | L5804 | 171 201 000 |
|----------------|---|--------------|-------------|

Brandschutzschaum Set

- für den Einbau in Wände und Decken der Feuerwiderstandsklasse S90 nach DIN4102
- Bauaufsichtlich zugelassen, Zulassungs-Nr.: Z19.15-1256. Schweizerische Brandschutzzulassung VKF

Set bestehend aus:

- 1 Brandschutzschaum-Dose
- 1 Formstück
- 1 Ventilzange
- 3 Sprührohre mit Adapter
- 2 Kennzeichnungsschilder
- 1 Montageanleitung

- Ausbeute: ca. 2100 cm³








| | | | |
|-----------------------|---|----------------|-------------|
| Brandschutzschaum Set | 1 | BS90SET | 171 203 000 |
|-----------------------|---|----------------|-------------|

Brandschutzschaum-Dose, Ersatzteil

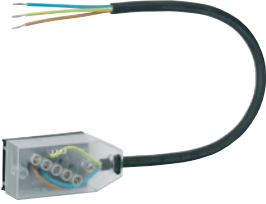
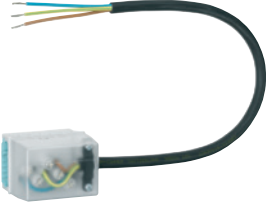



- nur in Verbindung mit Ventilzange BS90Z und Sprührohren BS90S zu verwenden

- Inhalt: 600 ml
- Ausbeute: ca. 900 cm³

| | | | |
|------------------------------------|---|--------------|-------------|
| Brandschutzschaum-Dose, Ersatzteil | 1 | BS90D | 171 204 000 |
|------------------------------------|---|--------------|-------------|

| | Bezeichnung | VPE | Best.Nr. | E-No |
|--|---|-----|--------------------|-------------|
|  WH37661000D | Steckdose FLF 4xTyp 13 Gr. II quer | | | |
| | Steckdose FLF 4xTyp 13 Gr. II quer mit Steckklemmen quickconnect , parallel | 10 | WH37661000D | 663 035 003 |
| | Steckdose FLF 4xTyp 13 Gr. II quer mit Steckklemmen, 1x getrennt | 10 | WH37660200D | 663 028 003 |
|  WH37685900D | Steckdose FLF 2x Typ 13 Gr.II mit Flachkabel-Anschlussdose | | | |
| | Steckdose FLF 2xTyp 13 Gr.II mit Flachkabel-Anschlussdose für Flachkabel Technofil, L1 | 10 | WH37685900D | 663 312 003 |
| | Steckdose FLF 2xTyp 13 Gr.II mit Flachkabel-Anschlussdose für Flachkabel Technofil, L2 | 10 | WH37686000D | 663 322 003 |
| | Steckdose FLF 2xTyp 13 Gr.II mit Flachkabel-Anschlussdose für Flachkabel Technofil, L3 | 10 | WH37686100D | 663 332 003 |
|  WH37732100D | Steckdose FLF 3x Typ 13 Gr.II mit Flachkabel-Anschlussdose | | | |
| | Steckdose FLF 3xTyp 13 Gr.II mit Flachkabel-Anschlussdose für Flachkabel Technofil, L1 | 10 | WH37732100D | 663 115 103 |
| | Steckdose FLF 3xTyp 13 Gr.II mit Flachkabel-Anschlussdose für Flachkabel Technofil, L2 | 10 | WH37732200D | 663 115 203 |
| | Steckdose FLF 3xTyp 13 Gr.II mit Flachkabel-Anschlussdose für Flachkabel Technofil, L3 | 10 | WH37732300D | 663 115 303 |
|  WH37684700D | Steckdose FLF 2x Typ 23 Gr.II mit Flachkabel-Anschlussdose | | | |
| | Steckdose FLF 2xTyp 23 Gr.II mit Flachkabel-Anschlussdose für Flachkabel Woertz Power, L1 | 10 | WH37684700D | 663 612 003 |
| | Steckdose FLF 2xTyp 23 Gr.II mit Flachkabel-Anschlussdose für Flachkabel Woertz Power, L2 | 10 | WH37684800D | 663 622 003 |
| | Steckdose FLF 2xTyp 23 Gr.II mit Flachkabel-Anschlussdose für Flachkabel Woertz Power, L3 | 10 | WH37684900D | 663 632 003 |
|  WH37685300D | Steckdose FLF 3x Typ 23 Gr.II mit Flachkabel-Anschlussdose | | | |
| | Steckdose FLF 3xTyp 23 Gr.II mit Flachkabel-Anschlussdose für Flachkabel Woertz Power, L1 | 10 | WH37685300D | 663 613 003 |
| | Steckdose FLF 3xTyp 23 Gr.II mit Flachkabel-Anschlussdose für Flachkabel Woertz Power, L2 | 10 | WH37685400D | 663 623 003 |
| | Steckdose FLF 3xTyp 23 Gr.II mit Flachkabel-Anschlussdose für Flachkabel Woertz Power, L3 | 10 | WH37685500D | 663 633 003 |
|  WH66410100D | Montageset für HMS RJ45-Einsätze FLF Gr. I | | | |
| | Montageset für HMS RJ45-Einsätze FLF Gr. I | 10 | WH66410100D | 979 432 003 |
|  WH70310200Z | RJ45-Einsatz für HMS Montageset | | | |
| | Einsatz RJ45 Kat. 5e UTP für HMS Montageset | 10 | WH70290300Z | 977 731 003 |
| | Einsatz RJ45 Kat. 5e STP für HMS Montageset | 10 | WH70290200Z | 977 701 003 |
| | Einsatz RJ45 Kat. 6 UTP für HMS Montageset | 10 | WH70310200Z | 977 731 013 |
| | Einsatz RJ45 Kat. 6 STP für HMS Montageset | 10 | WH70300200Z | 977 701 013 |
| | Einsatz RJ45 Kat. 6A STP für HMS Montageset | 10 | WH70300300Z | 977 701 023 |

| | Bezeichnung | VPE | Best.Nr. | E-No |
|---|---|-----|--------------------|-------------|
|  WH37970100 | vorbestückte Geräteträger Typ 23 für BKG / BKB 60 mm | | | |
| | – Komplettversion – Geräteträger für BKG / BKB 60 mm inkl. 3x Typ 23 verdrahtet sowie Anschlussleitung 5 × 2,5 mm ² und Gerätedose | | | |
| | Geräteträger 3xTyp 23 mit Flachbandadapter zu Woertz Power 16A | 1 | WH37970100K | 127 903 002 |
| | Geräteträger 3xTyp 23 mit R&M Rundkabeladapter | 1 | WH37970200K | 127 903 102 |
|  WH37970400 | vorbestückte Geräteträger Typ 13 für BKG / BKB 60 mm | | | |
| | – Komplettversion – Geräteträger für BKG / BKB 60 mm inkl. 3x Typ 13 verdrahtet sowie Anschlussleitung 5 × 1,5 mm ² und Gerätedose | | | |
| | Geräteträger 3xTyp 13 mit Flachbandadapter zu Woertz Technofil 10A | 1 | WH37970300K | 127 903 202 |
| | Geräteträger 3xTyp 13 mit R&M Rundkabeladapter | 1 | WH37970400K | 127 903 302 |
|  WH37970600 | vorbestückte Geräteträger Typ 23 für BKG / BKB 80 mm | | | |
| | – Komplettversion – Geräteträger für BKG / BKB 80 mm inkl. 3x Typ 23 verdrahtet sowie Anschlussleitung 5 × 2,5 mm ² und Gerätedose | | | |
| | Geräteträger 3xTyp 23 mit Flachbandadapter zu Woertz Power 16A | 1 | WH37970500K | 127 903 402 |
| | Geräteträger 3xTyp 3 mit R&M Rundkabeladapter | 1 | WH37970600K | 127 903 502 |
|  WH37970700 | vorbestückte Geräteträger Typ 13 für BKG / BKB 80 mm | | | |
| | – Komplettversion – Geräteträger für BKG / BKB 80 mm inkl. 3x Typ 13 verdrahtet sowie Anschlussleitung 5 × 1,5 mm ² und Gerätedose | | | |
| | Geräteträger 3xTyp 13 mit Flachbandadapter zu Woertz Technofil 10A | 1 | WH37970700K | 127 903 602 |
| | Geräteträger 3xTyp 13 mit R&M Rundkabeladapter | 1 | WH37970800K | 127 903 702 |

| | Bezeichnung | VPE | Best. Nr. | E-No |
|--|---|------------------|--------------------|-------------|
|  WH109617Z | Flachkabel-Anschlussdosen 10 A für Woertz Technofil | | | |
| | - 5 x 1,5 mm ² - halogenfrei - Drahtenden verdichtet - Länge 300 mm | | | |
| | Flachkabel L1-N-PE (3 x 1,5 mm ²) | 1 | WH109617Z | 150 803 113 |
| | Flachkabel L2-N-PE (3 x 1,5 mm ²) | 1 | WH109618Z | 150 803 123 |
| | Flachkabel L3-N-PE (3 x 1,5 mm ²) | 1 | WH109619Z | 150 803 133 |
| Flachkabel L1-L2-L3-N-PE (5 x 1,5 mm ²) | 1 | WH109620Z | 150 805 113 | |
|  WH107718Z | Flachkabel-Anschlussdosen 16 A für Woertz Power | | | |
| | - 5 x 1,5 mm ² - halogenfrei - Drahtenden verdichtet - Länge 300 mm | | | |
| | Flachkabel L1-N-PE (3 x 1,5 mm ²) | 1 | WH107718Z | 150 813 113 |
| | Flachkabel L2-N-PE (3 x 1,5 mm ²) | 1 | WH107719Z | 150 813 123 |
| | Flachkabel L3-N-PE (3 x 1,5 mm ²) | 1 | WH107720Z | 150 813 133 |
| Flachkabel L1-L2-L3-N-PE (5 x 1,5 mm ²) | 1 | WH107721Z | 150 815 113 | |
|  WH397704Z | Rundkabel-Anschlussdosen 10 A | | | |
| | - 5 x 1,5 mm ² - halogenfrei - Drahtenden verdichtet - Länge 300 mm | | | |
| | Rundkabel L1-N-PE (3 x 1,5 mm ²) | 1 | WH397704Z | 150 833 113 |
| | Rundkabel L2-N-PE (3 x 1,5 mm ²) | 1 | WH397705Z | 150 833 123 |
| | Rundkabel L3-N-PE (3 x 1,5 mm ²) | 1 | WH397706Z | 150 833 133 |
| Rundkabel L1-L2-L3-N-PE (5 x 1,5 mm ²) | 1 | WH397708Z | 150 835 113 | |
|  WH397711Z | Rundkabel-Anschlussdosen 16 A | | | |
| | - 5 x 1,5 mm ² - halogenfrei - Drahtenden verdichtet - Länge 300 mm | | | |
| | Rundkabel L1-N-PE (3 x 2,5 mm ²) | 1 | WH397711Z | 150 843 113 |
| | Rundkabel L2-N-PE (3 x 2,5 mm ²) | 1 | WH397712Z | 150 843 123 |
| | Rundkabel L3-N-PE (3 x 2,5 mm ²) | 1 | WH397713Z | 150 843 133 |
| Rundkabel L1-L2-L3-N-PE (5 x 2,5 mm ²) | 1 | WH397715Z | 150 845 113 | |
|  WH39770405Z | Rundkabel-Adapter 16A 5P | | | |
| | Rundkabel-Adapter 16A 5 polig | 1 | WH39770405Z | 150 782 053 |

Bodenkanal tehalit.BKG



Lösung mit System

Der Bodenkanal tehalit.BKG von Hager ist ein estrichbündiger Kanal, der einiges zu bieten hat. Er bietet im Büro und Gewerbebau jederzeit die passende Lösung für eine saubere Leitungsführung im Boden. Neben dem Bodenkanal tehalit.BKB, welcher speziell für die Montage an der Wand entworfen wurde, ist der tehalit.BKG für alle Montagesituationen geeignet und dazu S+ geprüft. Den Bodenkanal gibt es in den Breiten 200, 300, 400 und 500 mm. Als Höhen stehen 60 und 80 mm zur Verfügung.

hager.ch

:hager



Hauptsitz

Hager AG
Sedelstrasse 2
6020 Emmenbrücke
Tel. 041 269 90 00

Verkaufsniederlassungen

Hager AG
Glattalstrasse 521
8153 Rümlang
Tel. 044 817 71 71

Hager AG
Ey 25
3063 Ittigen-Bern
Tel. 031 925 30 00

Hager AG
Chemin du Petit-Flon 31
1052 Le Mont-sur-Lausanne
Tel. 021 644 37 00

hager.ch