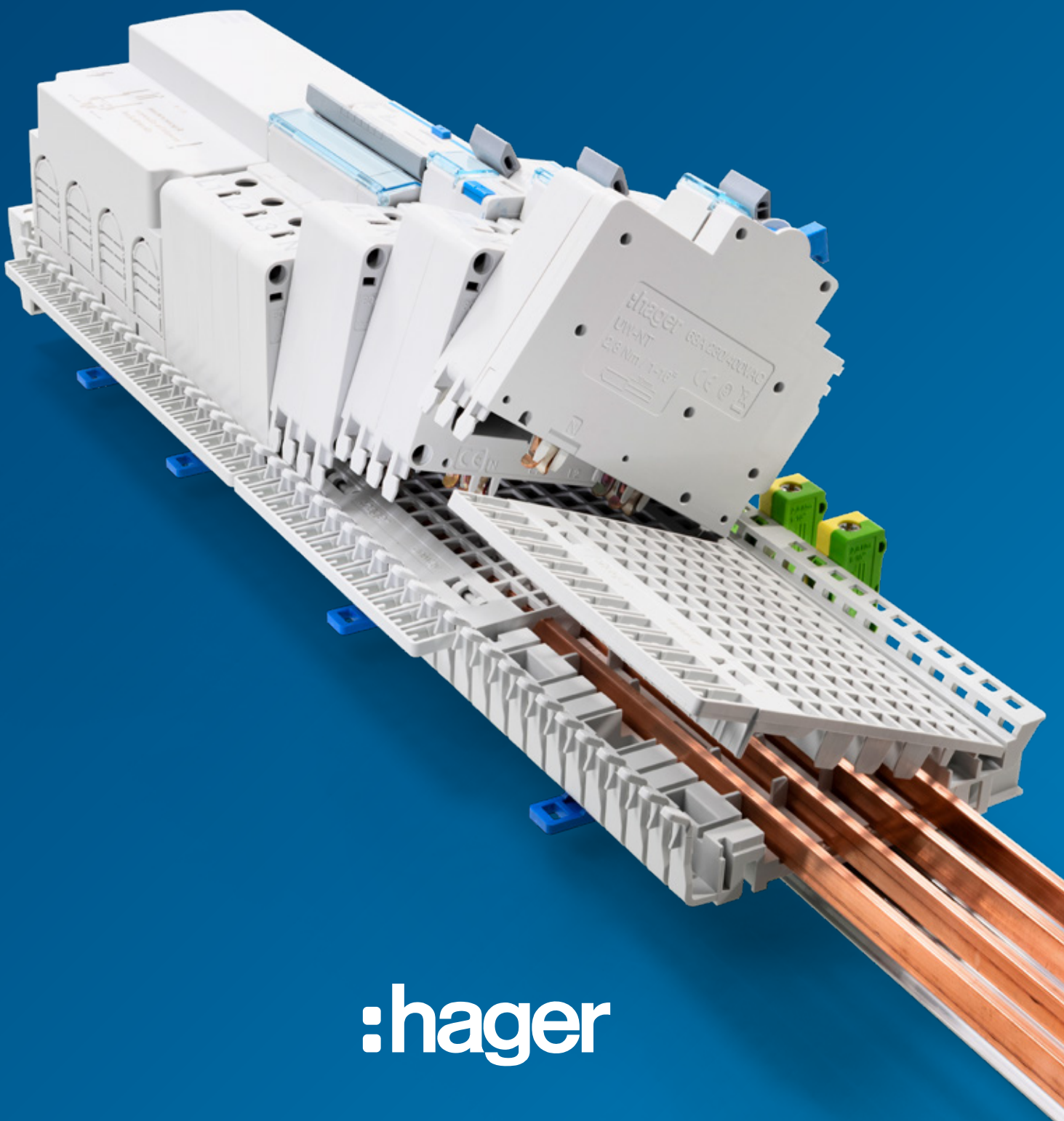


Stecksockelsystem uniway

Mit Sicherheit  
mehr Flexibilität

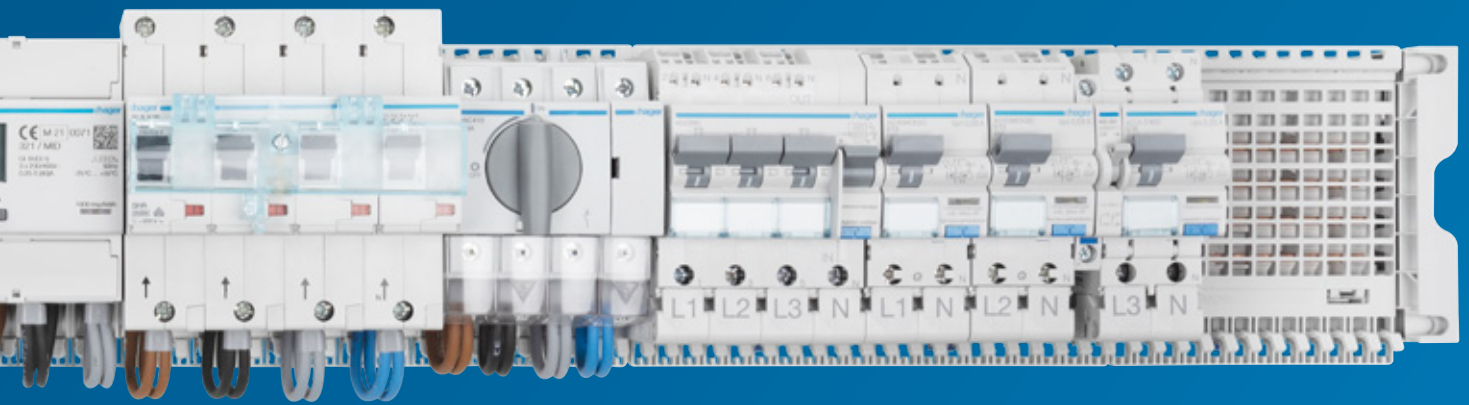


:hager

# Ein System Viele Möglichkeiten

uniway ist das neue, kompakte Stecksockelsystem von Hager. Es bietet Planern und Schaltanlagenherstellern ein Maximum an Flexibilität bei der Planung und Ausführung. Mit dem 5-Leiter-System lässt sich eine breite Vielfalt von Modulgeräten schnell und einfach einspeisen.





Weltneuheit

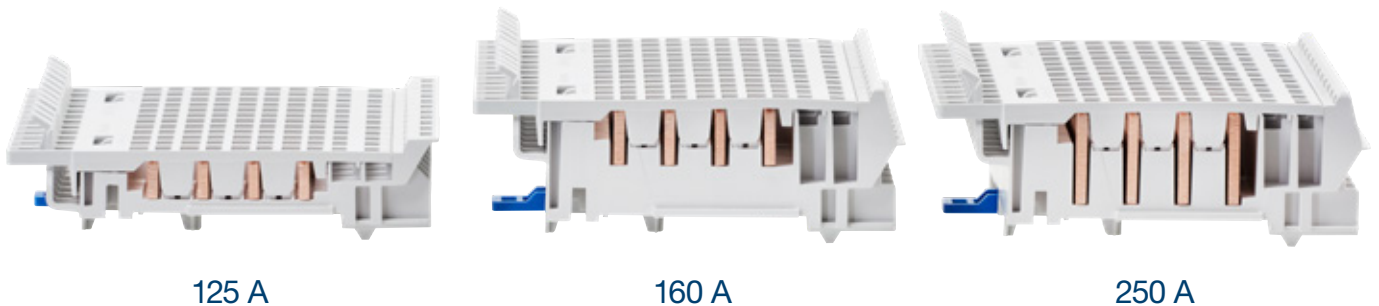
# Patentierte Innovation Vielseitige Anwendungen

Die Planungsphasen werden kürzer, die Anforderungen steigen, der IBS-Termin steht fest. Eine anpassungsfähige Elektroverteilung wird immer wichtiger. Bauen Sie die Schutzgeräte nicht auf ein starres Profil, sondern auf das flexible System – mit uniway von Hager.

## Kupferverschwendung war gestern

Die Stecksockel gibt es in den drei verschiedenen Nennstromausführungen 125 A, 160 A, und 250 A. So können das System und die Sammelschiene exakt nach den Anforderungen dimensioniert werden.

Die Rastereinteilung von 9 mm (1/2 Teilungseinheit) erlaubt es, den Platz auf dem System optimal auszunutzen. Es sind keine Ausgleichstücke auf 18 mm Teilungseinheiten nötig. Dadurch kann eine optimale Packungsdichte auf dem System erreicht werden.



125 A

160 A

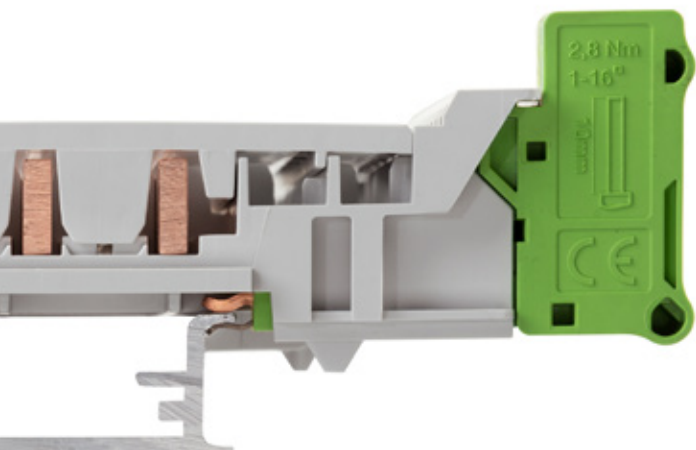
250 A

## Aus 4 mach 5, patentiert

uniway ist ein Fünfleitersystem, das trotzdem nur vier Sammelschienen benötigt. Das funktioniert mit einer innovativen Kontaktierung der PE-Klemmen.

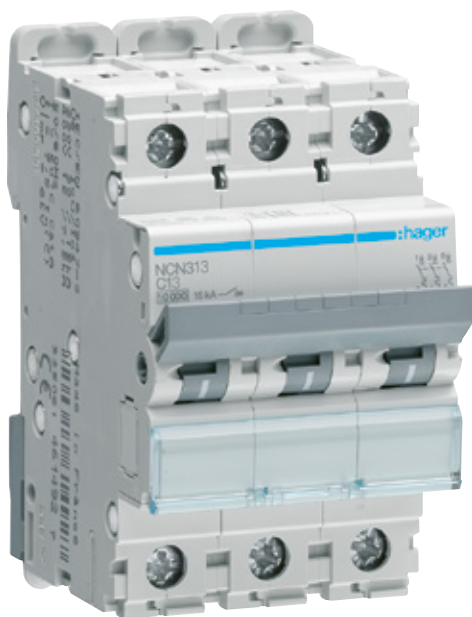
Das System uniway wird wie gewohnt auf eine Hutschiene / Tragprofil 35 mm nach DIN EN60715 montiert. Durch Öffnungen im Stecksockel kontaktiert die PE-Anschlussklemme auf diese Hutschiene. Somit erfüllt die umgangssprachliche «DIN-Schiene» eine Doppelfunktion – als Träger des Systems wie auch als PE-Leiter.

Diese Art des PE-Leiters ist vergleichbar mit dem Einsatz von PE-Reihenklemmen auf einer Hutschiene 35 mm. Die PE-Klemme im uniway ist geprüft und patentiert.



## Modulare Einspeiseblöcke

Die Einspeiseblöcke 160 A und 250 A sind modular. Dadurch lässt sich die Reihenfolge der Polleiter individuell auf dem System platzieren. Ein mühsames Kreuzen grosser Leiterquerschnitte gehört somit der Vergangenheit an. Die Anschlussklemmen erlauben ein grosses Spektrum der Anschlussquerschnitte. Beispielsweise sind beim Einspeiseblock 160 A Litzen bis 70 mm<sup>2</sup> mit Durchschlaufung und als Einfachanschluss bis 95 mm<sup>2</sup> möglich. Ebenso lässt sich Flachkupfer einwandfrei unterklemmen.



## Bei uniway wird Flexibilität gross geschrieben

Sie benötigen kein separates Geräteportfolio für das System uniway. Mit den Adaptern lassen sich fast alle Komponenten im System integrieren, die auf einer Hutschiene Platz finden.

Besonders elegant wird die Lösung mit Modulargeräten von Hager, die über die praktischen quickconnect- oder Bi-Connect-Schnittstellen für Kammschienen verfügen. Der speziell dafür entwickelte Adapter ist für 80 A ausgelegt und lässt keine Wünsche offen.

Mittels Universaladapter lassen sich auch Portfolios weiterer Anbieter im System integrieren. Die Universaladapter bis 100 A ermöglichen weitere vielseitige Anwendungen wie zum Beispiel eine Einspeisung direkt via Lasttrennschalter, DIN-Energiezähler oder Netzumschalter.





# Bewährte Technik neu kombiniert

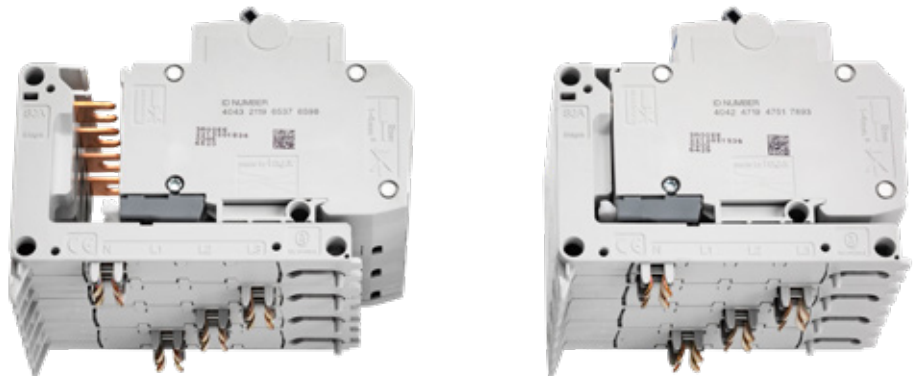


## Doppelt schnell mit quickconnect

Gerade im Einsatzgebiet von Kleinverteilern und Feldverteilern wird die Stecktechnik auf der Eingangs- und auf der Abgangsseite der Modulargeräte sehr geschätzt. Auf die schraublosen Anschlüsse möchte niemand mehr verzichten. Das schnelle Verbinden kommt nun auch bei uniway zur Anwendung. Der Bi-Connect Adapter wird einfach in die Kammschnittstelle der quickconnect-Modulargeräte gesteckt – es ist kein Verschrauben des Adapters nötig. Die quickconnect-Schnittstelle erkennen Sie am Logo und der Bauart der Anschlussklemme. Die Modulargeräte mit der quickconnect-Schnittstelle verfügen auch über Stecktechnik auf der Abgangsseite.

## Durchdacht sicher

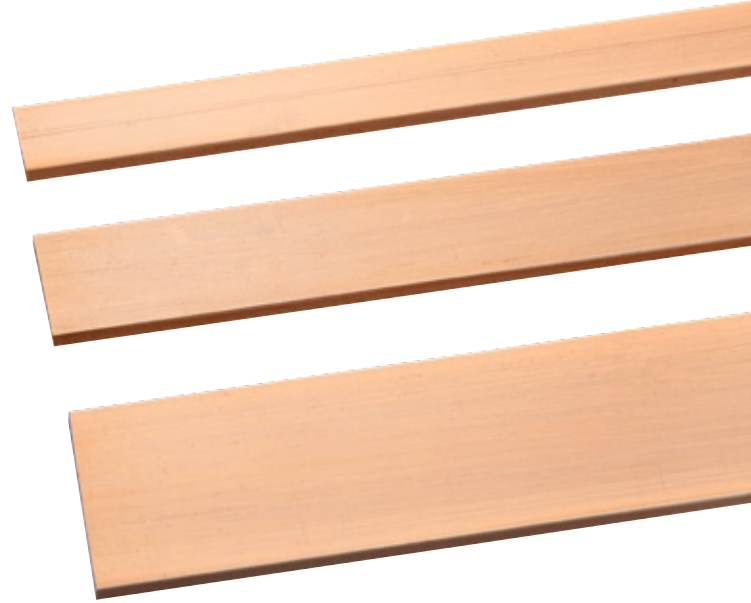
Die Adapter Bi-Connect verfügen über eine zusätzliche Sicherheitsfunktion. Ein spezieller Verriegelmechanismus gewährleistet, dass sich Schutzgeräte nur in Kombination mit dem Adapter vom Stecksockel entfernen lassen. So wird verhindert, dass spannungsführende Anschlusslaschen des Adapters freiliegen könnten.





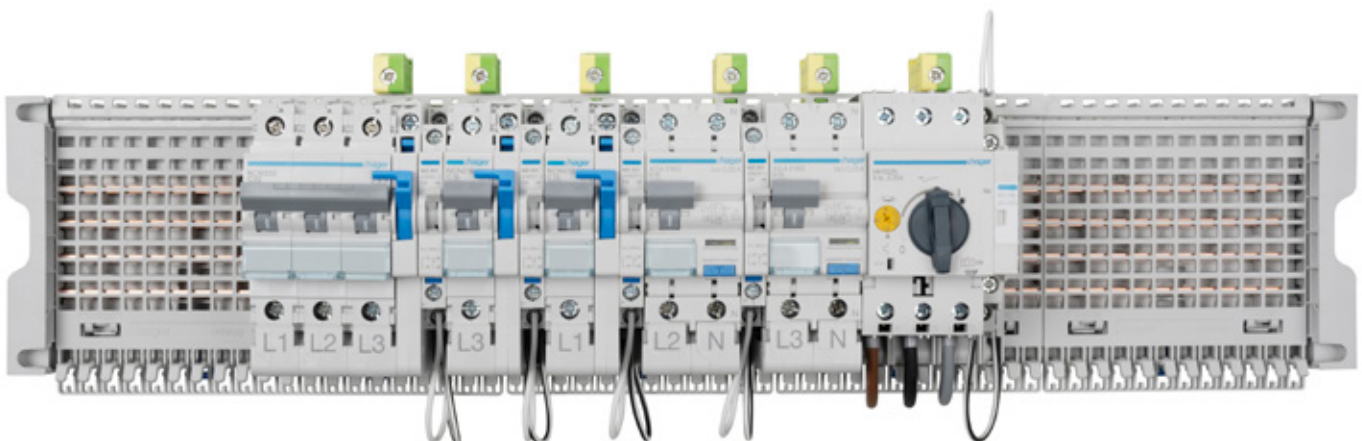
## Standardkupfer

Wie bei tertio kann auch uniway mit blankem Flachkupfer verwendet werden. Die Kontakttulpen sind so beschaffen, dass diese beim Aufstecken auf der Sammelschiene durch die Schabwirkung eine allenfalls vorhandene Oxidschicht zerstören. Dies bietet Ihnen auch Flexibilität bei der Kupferbeschaffung. Passende Kupferschienen sind bei Hager erhältlich oder Sie bestellen bei Ihrem bevorzugten Kupferlieferanten. Bitte beachten Sie, dass die Flachschiene die vorgegebenen Dimensionen aufweisen und der Norm DIN EN 13601 (Cu-ETP CW004A) für Flachkupfer entsprechen.



## Integration von Signalstromkreisen

Sowohl bei der konventionellen Verdrahtung als auch bei der integrierten Lösung im System zeigt sich uniway flexibel. Mit dem Hilfsstromkreisadapter lassen sich zum Beispiel Sammelalarme, Arbeitsstromauslöser für Fernantriebe und weiteres im System integrieren. Die Anschlusslitzen der Hilfsstromkreisadapter können oben oder unten aus dem Adapter geführt werden. Dadurch lassen sich Zusatzeinrichtungen aus dem Portfolio von Hager und auch weiteren Anbietern anschliessen.

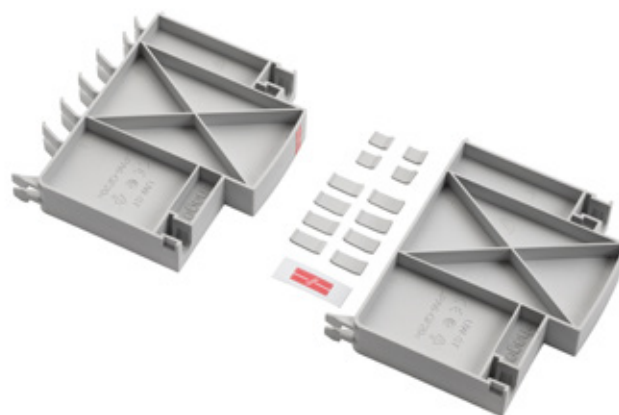


Von der Schweiz für die Schweiz

# Designed in Switzerland

## Kontakt garantiert

uniway wurde am Standort Emmenbrücke entwickelt. Hier konnte auf langjährige Erfahrung von tertio und unimes zurückgegriffen werden. Ganz nach dem Motto «entwickelt und produziert in der Schweiz für den Kunden in der Schweiz».



### Integration in univers N

Das Stecksockelsystem uniway ist mit dem Innenausbau-system univers N kompatibel. Die dafür ausgelegten Bausteine ermöglichen eine schnelle Montage. Durch vorgelochte Bausteine lassen sich die Hutschiene 7,5 mm oder Gitterkanäle schnell und exakt platzieren.

Die Bausteine befinden sich im Katalog 4 "Energieverteilung II – Verteiler, Schränke und Innenausbau-systeme" im Kapitel Innenausbau-system univers N.

### Sammelschientrennung, Abdeckungs-befestigung – oder beides

Auch das Schientrennstück UW-ST erfüllt mehrere Funktionen. Einerseits kann es als Trennung der Sammelschienen eingesetzt werden. Bei diesem Einsatzfall wird dies mit dem beiliegenden Aufkleber signalisiert.

Das Schientrennstück hat zwei Aufnahmen für eine Sechskantmutter M6. So lassen sich auch Abdeckungen der Elektroverteilung befestigen. Soll UW-ST nur als Befestigung und nicht als Schientrennung genutzt werden, können die Trennfüße einfach abgeknickt werden. Danach können die Sammelschienen ohne Trennung in den Stecksockel gelegt und UW-ST flexibel positioniert werden.



Das Sammelschienensystem uniway ist durchgängig halogenfrei. Es wurde im Schweizer Werk Emmenbrücke entwickelt und wird auch dort produziert. Auch die Schutzgeräte von Hager sind halogenfrei.

Erleben Sie die Herstellung von uniway live! Gerne laden wir Sie zu einem Werksbesuch nach Emmenbrücke ein. Für eine Terminvereinbarung melden Sie sich unter der Hauptnummer oder bei Ihrem Hager-Ansprechpartner.



## Neutralleitertrenner 9 mm – ohne Platzverlust auf dem System

Dank der Rasterung von 9 mm bei uniway lässt sich der Neutralleitertrenner kompakt integrieren. Der uniway-Neutralleitertrenner beruht auf der bewährten Technik der MZN- und MZS-Neutralleitertrenner von Hager.

# Zertifiziert Sicheres Arbeiten

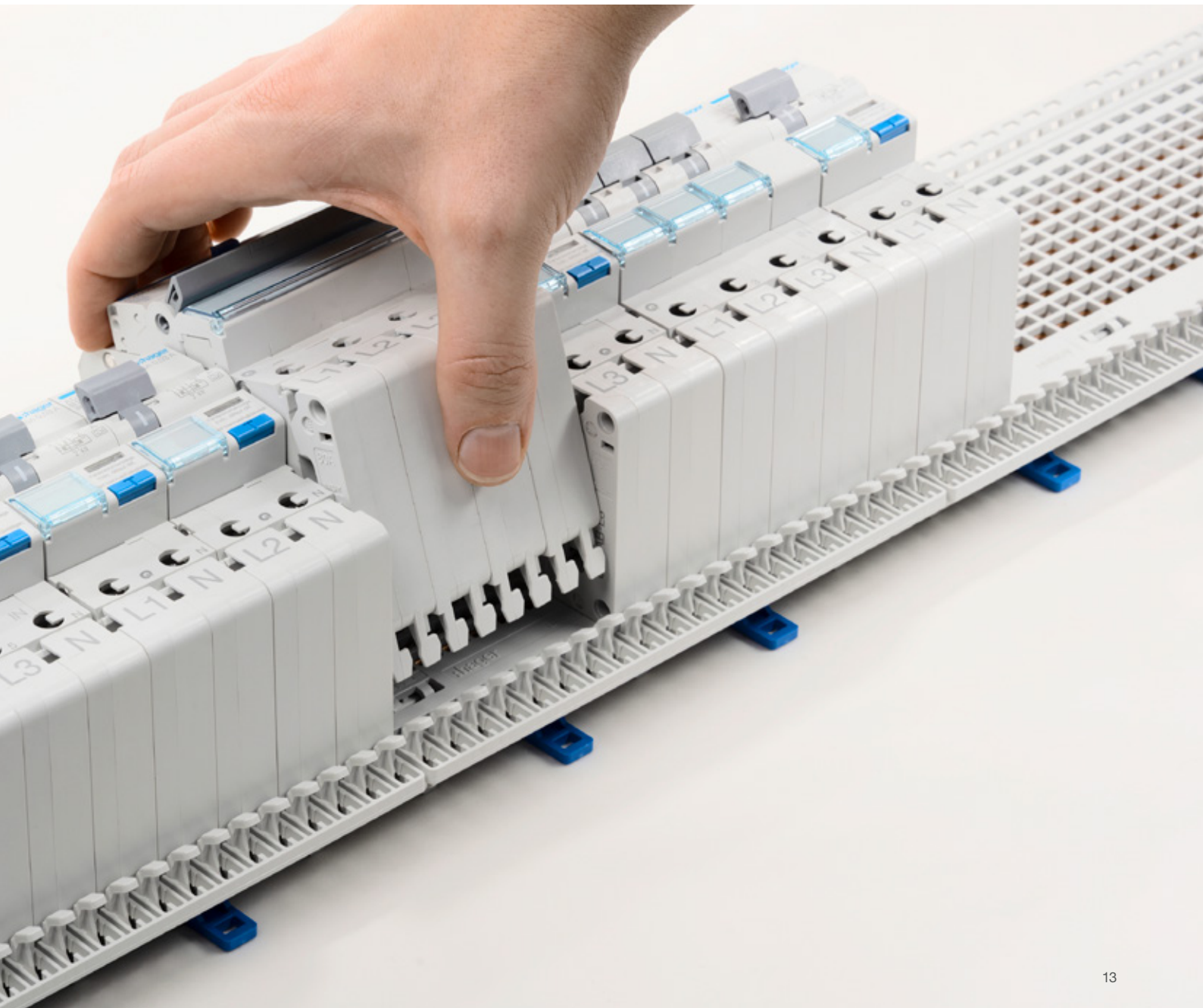
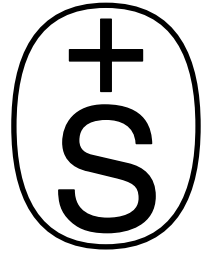
Das System uniway ist fingersicher und erlaubt lastfreies Arbeiten unter Spannung ohne persönliche Schutzausrüstung. Zudem ist uniway mit dem Schweizerischen Sicherheitszeichen S+ des eidgenössischen Starkstrominspektorats ESTI zertifiziert.

## Sichere Montage ohne persönliche Schutzausrüstung

Wenn ohne persönliche Schutzausrüstung gearbeitet wird, sind bei der Nachrüstung oder Demontage von unter Spannung stehenden Komponenten auf dem System folgende Vorgehensweisen einzuhalten:

- Das Ergänzen oder Entfernen von Komponenten muss lastfrei erfolgen.
- Beim Ergänzen oder Entfernen von Komponenten muss der Adapter mit dem Schutzgerät als Einheit betrachtet werden. Damit IP2X eingehalten werden kann, müssen die Schutzgeräte, aber auch andere Komponenten, immer zusammen mit dem Adapter auf dem System montiert und entfernt werden.
- Stecksocket, Einspeiseblöcke und Bi-Connect-Adapter in Kombination mit den Modulargeräten von Hager erfüllen IP2X. Beim Einsatz von Universaladaptoren (Litzen) ist auf eine saubere Unterklemmung zu achten. Zudem muss das kontaktierte Gerät selber die Schutzart IP2X aufweisen, damit ein lastfreies Arbeiten unter Spannung ohne persönliche Schutzausrüstung erlaubt ist.





## Highlights

# Flexibilität mit uniway optimiert

Bei Elektroinstallationen ist Flexibilität eines der wichtigsten Anforderungskriterien bei Schaltanlagenherstellern, Planern und Installateuren. Besonders im Bereich der Energieverteilung gibt es häufig kurzfristige Änderungen während der Planungs- und in der Bauphase. Das Stecksockelsystem uniway ist für Neubauten und auch bei Umnutzungen die ideale Lösung – Neuerstellung und Erweiterungen von Schaltgerätekombinationen leicht gemacht.

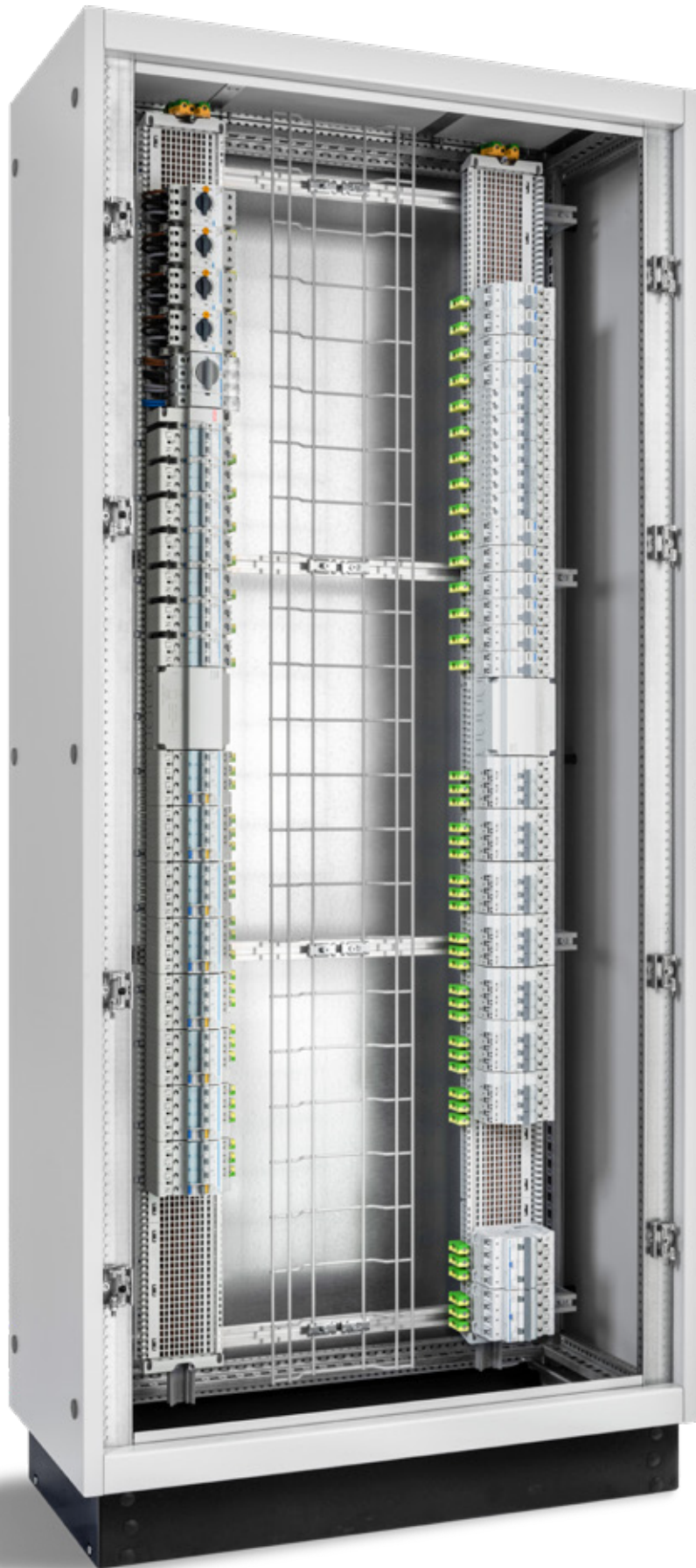
### Vorteile

- Zeitersparnis durch effizienten Systemaufbau
- Fingersicher und ermöglicht lastfreies Arbeiten unter Spannung ohne persönliche Schutzausrüstung
- Universelles Geräteportfolio einsetzbar
- Rastereinteilung von 9 mm erlaubt eine kompakte Bauweise ohne Platzverlust
- Die Hutschiene dient als Tragprofil und auch als PE-Leiter
- Komplett halogenfrei – innovatives System von und für die Schweiz

### Technische Merkmale

- Sicherheitszeichen ESTI S+
- Für drei verschiedene Nennstromstärken 125 A, 160 A und 250 A bei seitlicher Einspeisung
- Adapter Bi-Connect bis 80 A
- Universaladapter bis 100 A
- Bedingter Bemessungskurzschlussstrom  $I_{cc}$  mit NH-Sicherungen gG 400 VAC:
  - Stecksockel 125 A: 100 kA mit NHS 200 A
  - Stecksockel 160 A: 100 kA mit NHS 200 A
  - Stecksockel 250 A: 100 kA mit NHS 250 A
- Bedingter Bemessungskurzschlussstrom  $I_{cc}$  mit Leistungsschalter h3+
  - Stecksockel 125 A: 50 kA mit P160 & P250
  - Stecksockel 160 A: 50 kA mit P160, P250 & P630
  - Stecksockel 250 A: 50 kA mit P160, P250 & P630

Das Stecksockelsystem uniway ist fingersicher und erlaubt ein lastfreies Arbeiten unter Spannung ohne persönliche Schutzausrüstung.



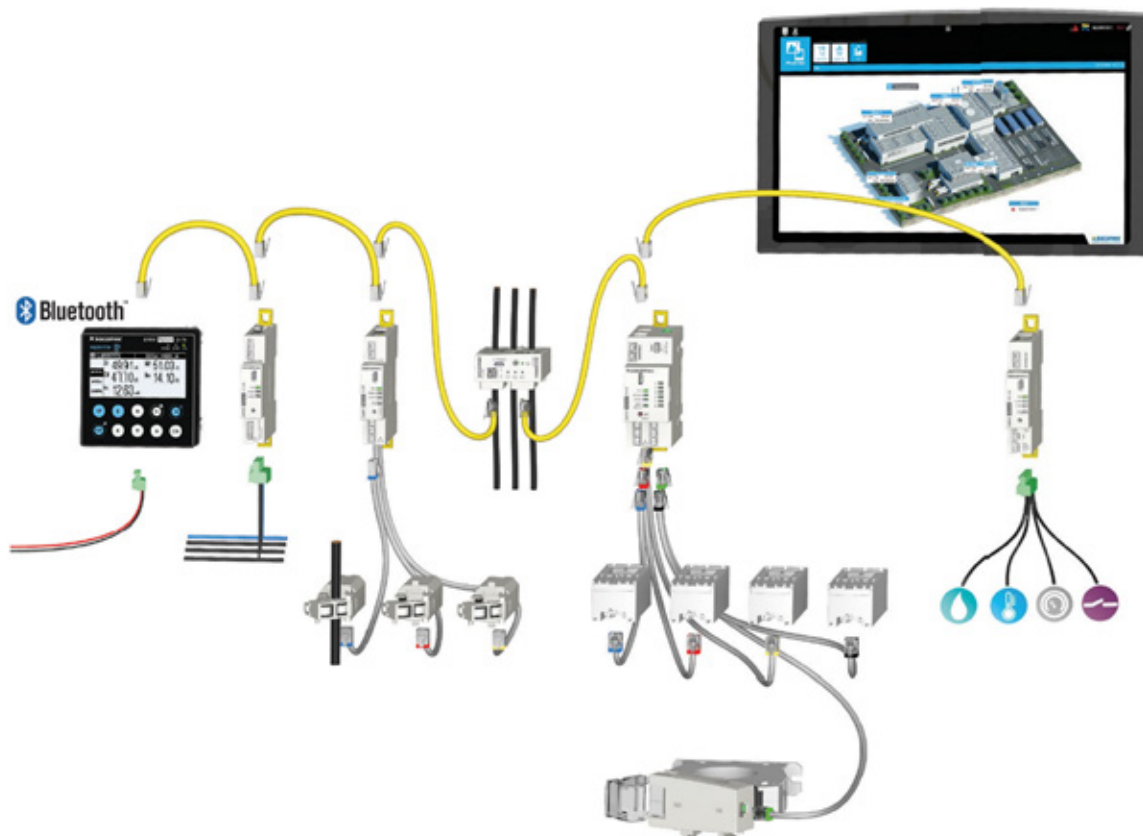
# Leistungsüberwachung auf höchstem Niveau

Vollständige Kontrolle über Ihre elektrische Installation mit dem vielseitigsten und intelligentesten Leistungsüberwachungssystem das es derzeit am Markt gibt.

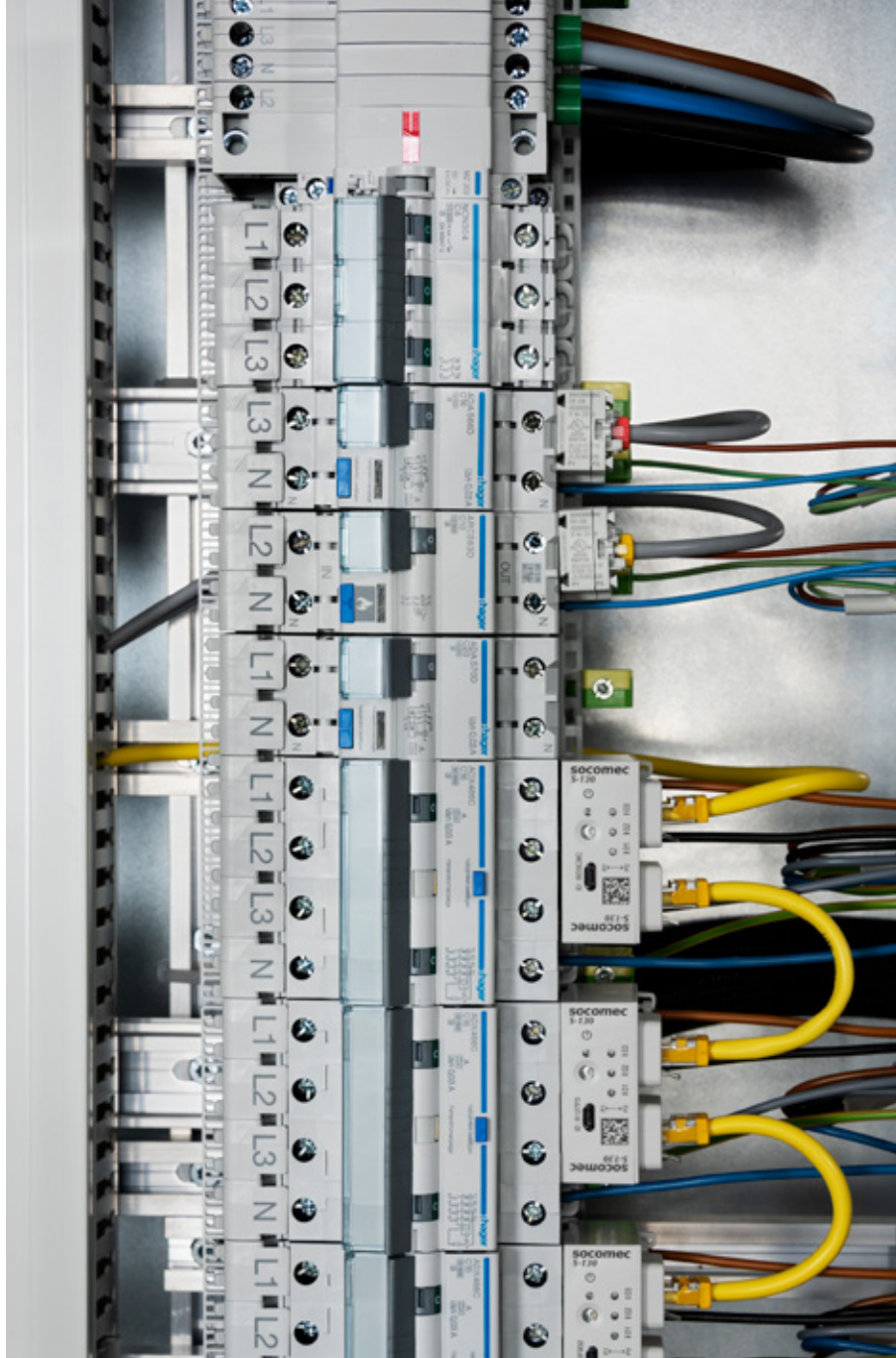
## DIRIS Digware: Ein System, das alle Anforderungen erfüllt

Das System DIRIS Digware umfasst ein ganzes Paket technologischer Innovationen und eröffnet eine völlig neue Dimension der Leistungsüberwachung. Installationen werden dadurch wesentlich flexibler, Anschluss und Konfiguration werden einfacher als je zuvor. Als eigenständige Lösung liefert DIRIS Digware eine konkurrenzlose Leistung in Sachen Genauigkeit und Funktionalität, massgeschneidert auf Ihre Systemarchitektur. Die effektivste Lösung für die Überwachung der Leistung Ihrer elektrischen Installation.

Fehlverdrahtungen und ungenaue Messwerte sind Geschichte. Mit der Diris Digware Technologie werden Sie über Fehlverdrahtungen informiert. Zeitgleich wird die Verkabelung mittels Software korrigiert. So sind Arbeitswege nicht mehr notwendig. Über das gesamte System herrscht eine Genauigkeit von Klasse 0.5, inklusive der Verkabelung. Auch hier bleibt kein Platz für Ungenauigkeit.







## Alles was Sie wissen müssen – in kürze

### Flexibel

- Modulare Lösung
- Geteilte Funktionen
- Installation so nah wie möglich an den Verbrauchern
- Ultra-kompakt
- Sensoren in versetzter oder Reihenmontage
- Eine grosse Auswahl an Stromsensoren von 5 – 6000 A
- Mehrere Funktionsebenen
- Mehrere Optionen zur Kommunikation

### Präzise

- Präzision von Masse Garantie nach IEC 61557-12
- Klasse 0,5 von 2 % bis 120 % der Nennspannung für die gesamte Messkette

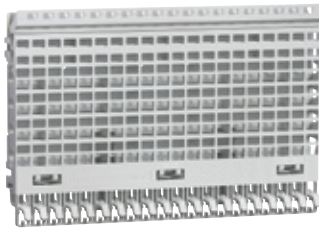
### Umfassende Überwachung

- Überwachung der relevanten elektrischen Parameter: U, I, P, Q, S, PF, Min/Max-Werte, Asymmetrie, Alarmer
- Überwachung der Power Quality: Störung durch Oberwelligkeit, Spannungseinbrüche, -spitzen und Unterbrechungen
- Überwachung der Umgebungsbedingungen im und ausserhalb des Schaltschranks
- Überwachung von Differenzströmen, um das Auslösen von Fehlerstrom-Schutzeinrichtungen zu antizipieren
- Geräteverwaltung: Betriebszähler, Position von Schutzeinrichtungen, prognostizierbare Leistung, Lastabwurf

Beschreibung  $I_e$  (A) Breite in VPE Best.Nr. E-No  
17,5 mm



UW-S125-6



UW-S125-10



UW-K103



UW-SE



UW-SEH



UW-ST

### Stecksocket und Sammelschienen

- Nennstrombelastung  $I_e$  bei seitlicher Einspeisung.  
Weitere Details im Anhang Technik
- Rastereinteilung der Stecksocket 9 mm
- Die Stecksocket lassen sich je Stromstärke beliebig kombinieren

Stecksocket 125 A, 108 mm	125	6	1	<b>UW-S125-6</b>	806 993 104
Stecksocket 125 A, 108 mm, 8 Stk.	125	8 x 6	1	<b>UW-S125-6M</b>	806 993 114
Stecksocket 125 A, 180 mm	125	10	1	<b>UW-S125-10</b>	806 993 204
Stecksocket 125 A, 180 mm, 8 Stk.	125	8 x 10	1	<b>UW-S125-10M</b>	806 993 214
Sammelschiene 10 x 3 mm, Länge 2 Meter	125		1	<b>UW-K103</b>	806 995 224

Stecksocket 160 A, 108 mm	160	6	1	<b>UW-S160-6</b>	806 993 404
Stecksocket 160 A, 108 mm, 6 Stk.	160	6 x 6	1	<b>UW-S160-6M</b>	806 993 414
Stecksocket 160 A, 180 mm	160	10	1	<b>UW-S160-10</b>	806 993 504
Stecksocket 160 A, 180 mm, 6 Stk.	160	6 x 10	1	<b>UW-S160-10M</b>	806 993 514
Sammelschiene 15 x 3 mm, Länge 2 Meter	160		1	<b>UW-K153</b>	806 995 234

Stecksocket 250 A, 108 mm	250	6	1	<b>UW-S250-6</b>	806 993 704
Stecksocket 250 A, 108 mm, 6 Stk.	250	6 x 6	1	<b>UW-S250-6M</b>	806 993 804
Sammelschiene 25 x 3 mm, Länge 2 Meter	250		1	<b>UW-K253</b>	806 995 244

Sammelschiene 5 x 2 mm für Hilfsstromkreise, Länge 2 Meter	40		1	<b>UW-K52</b>	806 995 214
--	----	--	---	---------------	-------------

### Stecksocket-Endstück

- Für mechanische Fixierung und seitlicher Berührungsschutz / Abschluss eines Systems
- 1 Stk. UW-SE und UW-SEH enthält je 1 Paar und passt für alle Stecksocket uniway

Stecksocket-Endstück, 1 Paar			1	<b>UW-SE</b>	806 999 104
Stecksocket-Endstück hoch, 1 Paar			1	<b>UW-SEH</b>	806 993 174

### Schientrennstück / Befestigungselement für Abdeckungen

- Als Isolation und Distanzierung zwischen getrennten Sammelschienen, inkl. Hinweiskleber
- Mit ausgebrochenen Distanzfüssen kann es als zusätzliche Befestigung für bauseits erstellte Abdeckungen verwendet werden

Schientrennstück			1	<b>UW-ST</b>	806 992 204
------------------	--	--	---	--------------	-------------



UW-E63

UW-E63-N

Beschreibung

I<sub>e</sub> (A) Breite in VPE Best.Nr.

17,5 mm

E-No

### Einspeisung 63 A

- Anschlussklemmen oben und unten
- Anschlussquerschnitt Litze, Seil, Draht von 1 bis 16 mm<sup>2</sup>

Einspeiseblock 63 A, 3LN, Anordnung L1-L3-N-L2	63	2	4	<b>UW-E63</b>	806 997 214
Einspeisemodul 63 A, L1	63	0,5	1	<b>UW-E63-L1</b>	806 997 234
Einspeisemodul 63 A, L2	63	0,5	1	<b>UW-E63-L2</b>	806 997 244
Einspeisemodul 63 A, L3	63	0,5	1	<b>UW-E63-L3</b>	806 997 254
Einspeisemodul 63 A, N	63	0,5	1	<b>UW-E63-N</b>	806 997 224



UW-E160



UW-EH160F

### Einspeisung 160 A

- Anschlussleiter sind durchschlaufbar
- Die einzelnen Module L1, L2, L3, N können flexibel angeordnet werden
- Anschlussquerschnitt Litze, Seil, Draht von 10 bis 95 mm<sup>2</sup>
- Anschluss Flachkupfer Breite von 5 bis 12 mm, Höhe von 3 bis 16 mm
- Einspeiseblöcke inkl. Abdeckhaube "Standard"

Einspeiseblock 160 A, 3LN, inkl. Abdeckhaube Standard UW-EH160	160	6	1	<b>UW-E160</b>	806 997 154
Einspeiseblock 160A, 3LN, inkl. Abdeckhaube flach UW-EH160F	160	6	1	<b>UW-E160F</b>	806 997 274
Abdeckhaube zu Einspeiseblock 160 A, Standard	6	1	1	<b>UW-EH160</b>	806 997 904
Abdeckhaube zu Einspeiseblock 160 A, flache Ausführung	6	1	1	<b>UW-EH160F</b>	806 997 914



UW-E250



UW-EH250

### Einspeisung 250 A

- Anschlussleiter sind durchschlaufbar
- Die einzelnen Module L1, L2, L3, N können flexibel angeordnet werden
- Anschlussquerschnitt Litze, Seil, Draht von 50 bis 120 mm<sup>2</sup>
- Anschluss Flachkupfer Breite von 5 bis 20 mm, Höhe von 5 bis 18 mm
- Einspeiseblöcke inkl. Abdeckhaube "Standard"

Einspeiseblock 250 A, 3LN, inkl. Abdeckhaube UW-EH250	250	8	1	<b>UW-E250</b>	806 997 164
Abdeckhaube zu Einspeiseblock 250 A, Standard	8	1	1	<b>UW-EH250</b>	806 997 924

Beschreibung I<sub>e</sub> (A) Breite in VPE Best.Nr. E-No  
17,5 mm



UW-AB-L1

**Sammelschienenadapter 80 A, 1-polig**

- Passend zu Modulargeräten Hager mit der «Kammschnittstelle» quickconnect und Bi-Connect z.B. LS, FI, FI-LS, modulare Ausschalter, Einspeiseelement KRN199

Adapter Bi-Connect 80 A, L1	80	1	24	<b>UW-AB-L1</b>	806 992 024
Adapter Bi-Connect 80 A, L2	80	1	24	<b>UW-AB-L2</b>	806 992 034
Adapter Bi-Connect 80 A, L3	80	1	24	<b>UW-AB-L3</b>	806 992 044
Adapter Bi-Connect 80 A, N	80	1	24	<b>UW-AB-N</b>	806 992 014



UW-AB-L1N

**Sammelschienenadapter 80 A, 2-polig**

- Passend zu Modulargeräten Hager mit der «Kammschnittstelle» quickconnect und Bi-Connect z.B. LS, FI, FI-LS, modulare Ausschalter, Einspeiseelement KRN199

Adapter Bi-Connect 80 A, L1-N	80	2	12	<b>UW-AB-L1N</b>	806 992 054
Adapter Bi-Connect 80 A, L2-N	80	2	12	<b>UW-AB-L2N</b>	806 992 064
Adapter Bi-Connect 80 A, L3-N	80	2	12	<b>UW-AB-L3N</b>	806 992 074



UW-AB-L123

**Sammelschienenadapter 80 A, 3-polig**

- Passend zu Modulargeräten Hager mit der «Kammschnittstelle» quickconnect und Bi-Connect z.B. LS, FI, FI-LS, modulare Ausschalter, Einspeiseelement KRN199

Adapter Bi-Connect 80 A, L1-L2-L3	80	3	8	<b>UW-AB-L123</b>	806 992 084
-----------------------------------	----	---	---	-------------------	-------------



UW-AB-L123N

**Sammelschienenadapter 80 A, 4-polig**

- Passend zu Modulargeräten Hager mit der «Kammschnittstelle» quickconnect und Bi-Connect z.B. LS, FI, FI-LS, modulare Ausschalter, Einspeiseelement KRN199

Adapter Bi-Connect 80 A, L1-L2-L3-N	80	4	6	<b>UW-AB-L123N</b>	806 992 094
-------------------------------------	----	---	---	--------------------	-------------

Beschreibung I<sub>e</sub> (A) Breite in VPE Best.Nr. E-No  
17,5 mm



UW-AU40-L1

### Sammelschienenadapter 40 A, 1-polig

- Für universelle Anwendungen wie z.B. Motorschutzschalter, Lasttrennschalter und weitere Komponenten mit Befestigung auf einer Hutschiene 35 mm
- Litzenlänge ca. 9 cm, L1 braun, L2 schwarz, L3 grau, N hellblau

Adapter universal 40 A, L1	40	1	24	<b>UW-AU40-L1</b>	806 992 374
Adapter universal 40 A, L2	40	1	24	<b>UW-AU40-L2</b>	806 992 384
Adapter universal 40 A, L3	40	1	24	<b>UW-AU40-L3</b>	806 992 394
Adapter universal 40 A, N	40	1	24	<b>UW-AU40-N</b>	806 992 364



UW-AU40-L1N

### Sammelschienenadapter 40 A, 2-polig

- Für universelle Anwendungen wie z.B. Motorschutzschalter, Lasttrennschalter und weitere Komponenten mit Befestigung auf einer Hutschiene 35 mm
- Litzenlänge ca. 9 cm, L1 braun, L2 schwarz, L3 grau, N hellblau

Adapter universal 40 A, L1-N	40	2	12	<b>UW-AU40-L1N</b>	806 992 434
Adapter universal 40 A, L2-N	40	2	12	<b>UW-AU40-L2N</b>	806 992 444
Adapter universal 40 A, L3-N	40	2	12	<b>UW-AU40-L3N</b>	806 992 454



UW-AU40-NL1

Adapter universal 40 A, N-L1	40	2	12	<b>UW-AU40-NL1</b>	806 992 404
Adapter universal 40 A, N-L2	40	2	12	<b>UW-AU40-NL2</b>	806 992 414
Adapter universal 40 A, N-L3	40	2	12	<b>UW-AU40-NL3</b>	806 992 424



UW-AU40-L123

### Sammelschienenadapter 40 A, 3-polig

- Für universelle Anwendungen wie z.B. Motorschutzschalter, Lasttrennschalter und weitere Komponenten mit Befestigung auf einer Hutschiene 35 mm
- Litzenlänge ca. 9 cm, L1 braun, L2 schwarz, L3 grau, N hellblau

Adapter universal 40 A, L1-L2-L3	40	3	8	<b>UW-AU40-L123</b>	806 992 464
----------------------------------	----	---	---	---------------------	-------------



UW-AU40-L123N

### Sammelschienenadapter 40 A, 4-polig

- Für universelle Anwendungen wie z.B. Motorschutzschalter, Lasttrennschalter und weitere Komponenten mit Befestigung auf einer Hutschiene 35 mm
- Litzenlänge ca. 9 cm, L1 braun, L2 schwarz, L3 grau, N hellblau

Adapter universal 40 A, L1-L2-L3-N	40	4	6	<b>UW-AU40-L123N</b>	806 992 474
Adapter universal 40 A, N-L1-L2-L3	40	4	6	<b>UW-AU40-NL123</b>	806 992 484
Adapter universal 40 A, L3-L2-L1-N	40	4	6	<b>UW-AU40-L321N</b>	-

Beschreibung  $I_e$  (A) Breite in VPE Best.Nr. E-No  
17,5 mm



UW-AU100-L1

**Sammelschienenadapter 100 A, 1-polig**

- Für universelle Anwendungen wie z.B. Motorschutzschalter, Lasttrennschalter und weitere Komponenten mit Befestigung auf einer Hutschiene 35 mm
- Litzenlänge ca. 9 cm, L1 braun, L2 schwarz, L3 grau, N hellblau

Adapter universal 100 A, L1	100	1	24	<b>UW-AU100-L1</b>	806 992 314
Adapter universal 100 A, L2	100	1	24	<b>UW-AU100-L2</b>	806 992 324
Adapter universal 100 A, L3	100	1	24	<b>UW-AU100-L3</b>	806 992 334
Adapter universal 100 A, N	100	1	24	<b>UW-AU100-N</b>	806 992 304



UW-AU100-L123

**Sammelschienenadapter 100 A, 3-polig**

- Für universelle Anwendungen wie z.B. Motorschutzschalter, Lasttrennschalter und weitere Komponenten mit Befestigung auf einer Hutschiene 35 mm
- Litzenlänge ca. 9 cm, L1 braun, L2 schwarz, L3 grau, N hellblau

Adapter universal 100 A, L1-L2-L3	100	3	8	<b>UW-AU100-L123</b>	806 992 344
-----------------------------------	-----	---	---	----------------------	-------------



UW-AU100-L123N

**Sammelschienenadapter 100 A, 4-polig**

- Für universelle Anwendungen wie z.B. Motorschutzschalter, Lasttrennschalter und weitere Komponenten mit Befestigung auf einer Hutschiene 35 mm
- Litzenlänge ca. 9 cm, L1 braun, L2 schwarz, L3 grau, N hellblau

Adapter universal 100 A, L1-L2-L3-N	100	4	6	<b>UW-AU100-L123N</b>	806 992 354
Adapter universal 100 A, N-L1-L2-L3	100	4	6	<b>UW-AU100-NL123</b>	-
Adapter universal 100 A, L3-L2-L1-N	100	4	6	<b>UW-AU100-L321N</b>	-



UW-AU100B-L1

**Sammelschienenadapter 100 A, breite Ausführung**

- Für universelle Anwendungen wie z.B. Motorschutzschalter, Lasttrennschalter und weitere Komponenten mit Befestigung auf einer Hutschiene 35 mm
- Litzenlänge ca. 9 cm, L1 braun, L2 schwarz, L3 grau, N hellblau

Adapter universal 100 A, L1	100	1,5	16	<b>UW-AU100B-L1</b>	806 992 504
Adapter universal 100 A, L2	100	1,5	16	<b>UW-AU100B-L2</b>	806 992 514
Adapter universal 100 A, L3	100	1,5	16	<b>UW-AU100B-L3</b>	806 992 524
Adapter universal 100 A, N	100	1,5	16	<b>UW-AU100B-N</b>	806 992 494
Adapter universal 100 A, L1-L2-L3	100	4,5	4	<b>UW-AU100B-L123</b>	806 992 534
Adapter universal 100 A, L1-L2-L3-N	100	6	4	<b>UW-AU100B-L123N</b>	806 992 544



UW-NT

Beschreibung	I <sub>e</sub> (A)	Breite in mm	VPE	Best.Nr.	E-No
<b>Neutralleitertrenner</b>					
- Anschlussquerschnitt Litze, Seil, Draht von 1 bis 16 mm <sup>2</sup> - Kompatibel zu den Leitungsschutzschaltern von Hager					
Neutralleitertrenner bis 63 A	63	0,5	12	<b>UW-NT</b>	806 990 034



UW-PE

Beschreibung	I <sub>e</sub> (A)	Breite in mm	VPE	Best.Nr.	E-No
<b>PE-Anschlussklemme</b>					
- Anschlussquerschnitt Litze, Seil, Draht von 1 bis 16 mm <sup>2</sup> - Kompatibel, wenn das System auf eine Hutschiene aus Aluminium oder Stahl nach Norm EN 60715 montiert ist und diese Hutschiene normgerecht geerdet ist					
PE-Anschlussklemme bis 63 A	63	1	12	<b>UW-PE</b>	806 997 264



UW-AV

Beschreibung	I <sub>e</sub> (A)	Breite in mm	VPE	Best.Nr.	E-No
<b>Adapterverbinder</b>					
- Zur Verbindung von Adaptern, Einspeiseblöcken, etc. - 1 Stk. UW-AV enthält 100 Verbinder					
Adapterverbinder 100 Stk.			1	<b>UW-AV</b>	806 992 994



UW-AL18



UW-AL9

Beschreibung	I <sub>e</sub> (A)	Breite in mm	VPE	Best.Nr.	E-No
<b>Sammelschienenabdeckung / Leeradapter</b>					
- UW-AL18 und UW-AL27 haben die Kontur einer Hutschiene, UW-AL9 ist flach - 1 Stk. UW-AL... enthält 12 Leeradapter					
DIN-Adapter leer / Abdeckung 18 mm, 12 Stk.	1		1	<b>UW-AL18</b>	806 992 704
DIN-Adapter leer / Abdeckung 27 mm, 12 Stk.	1,5		1	<b>UW-AL27</b>	806 992 714
Adapter leer / Abdeckung 9 mm, 12 Stk.	0,5		1	<b>UW-AL9</b>	806 992 954



UW-AH



UW-K52

Beschreibung	I <sub>e</sub> (A)	Breite in mm	VPE	Best.Nr.	E-No
<b>Adapter für Hilfsstromkreis</b>					
- Zur Kontaktierung von Hilfsstromkreisen auf die Hilfsstromschienen A und B - Die Litzen können zwischen Anschluss oben und unten individuell angepasst werden - Litzenlänge ca. 9 cm, 1x weiss (A), 1x weiss-schwarz (B)					
Adapter 6 A für Hilfsstromkreis	6	0,5	36	<b>UW-AH</b>	806 992 604
Sammelschiene 5 x 2 mm für Hilfsstromkreise, Länge 2 Meter	40		1	<b>UW-K52</b>	806 995 214

Technische Daten nach IEC 61439-1 / -2

	Stecksocket 125 A UW-S125	Stecksocket 160 A UW-S160	Stecksocket 250 A UW-S250
Bemessungsfrequenz	50 / 60 Hz		
Bemessungsbetriebsspannung $U_e$	690 VAC (Hilfsschienen 400 VAC)		
Bemessungsisolationsspannung $U_i$	690 VAC (Hilfsschienen 400 VAC)		
Bemessungsstossspannungsfestigkeit $U_{imp}$	8 kV (Hilfsschienen 6 kV)		
Verschmutzungsgrad	3		
IP-Schutzart nach IEC 60529	IP2XB		
Gebrauchslage	horizontal und vertikal		
Umgebungs-/Betriebstemperatur	-5...+60°C ohne Betauung/Kondensierung (24h-Mittelwert $\leq 35^\circ\text{C}$ )		
Bemessungsstossstromfestigkeit $I_{pk}$	Hauptstromschienen: 17 kA Hilfsstromschienen A und B: 6 kA		Hauptstromschienen: 24 kA Hilfsstromschienen: A und B: 6 kA
Bemessungskurzzeitstromfestigkeit $I_{cw}$	Hauptstromschienen: 10 kA / 300 ms Hilfsstromschienen A und B: 4 kA / 50 ms		Hauptstromschienen: 12 kA / 300 ms Hilfsstromschienen A und B: 4 kA / 50 ms
Bemessungsstrom Stromschienen	Hauptstromschienen: 125 A Hilfsstromschienen A und B: 40 A	Hauptstromschienen: 160 A Hilfsstromschienen A und B: 40 A	Hauptstromschienen: 250 A Hilfsstromschienen A und B: 40 A
Abmessung Stromschienen 3LN	10 x 3 mm	15 x 3 mm	25 x 3 mm
Abmessung Stromschienen A und B	5 x 2 mm		

Kurzschlusschutz uniway Stecksocket 125 A UW-S125

Bemessungsspannung $U_e$	Kurzschlussorgan	$I_{cc}$
400 VAC	Schmelzsicherung NH gG 400 V / max. 200 A	100 kA
400 VAC	Schmelzsicherung NH gG 400 V / max. 250 A	60 kA
500 VAC	Schmelzsicherung NH gG 500 V / max. 250 A	50 kA
690 VAC	Schmelzsicherung NH gG 690 V / max. 250 A	50 kA
400 VAC	Leistungsschalter h3+ / P160/P250	50 kA

Kurzschlusschutz uniway Stecksocket 160 A UW-S160

Bemessungsspannung $U_e$	Kurzschlussorgan	$I_{cc}$
400 VAC	Schmelzsicherung NH gG 400 V / max. 200 A	100 kA
400 VAC	Schmelzsicherung NH gG 400 V / max. 250 A	60 kA
500 VAC	Schmelzsicherung NH gG 500 V / max. 250 A	50 kA
690 VAC	Schmelzsicherung NH gG 690 V / max. 250 A	50 kA
400 VAC	Leistungsschalter h3+ / P160/P250/P630	50 kA

Kurzschlusschutz uniway Stecksocket 250 A UW-S250

Bemessungsspannung $U_e$	Kurzschlussorgan	$I_{cc}$
400 VAC	Schmelzsicherung NH gG 400 V / max. 250 A	100 kA
400 VAC	Schmelzsicherung NH gG 400 V / max. 400 A	36 kA
500 VAC	Schmelzsicherung NH gG 500 V / max. 400 A	36 kA
690 VAC	Schmelzsicherung NH gG 690 V / max. 400 A	41 kA
400 VAC	Leistungsschalter h3+ / P160/P250/P630	50 kA

Systembelastbarkeit

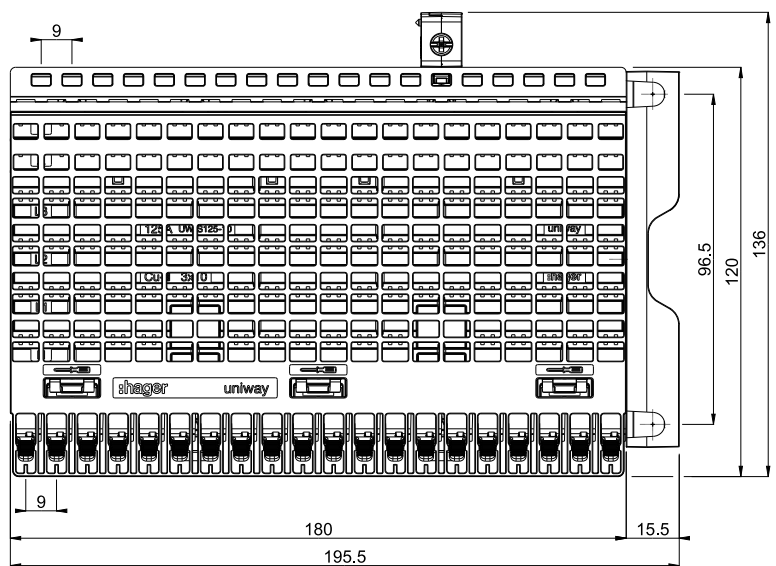
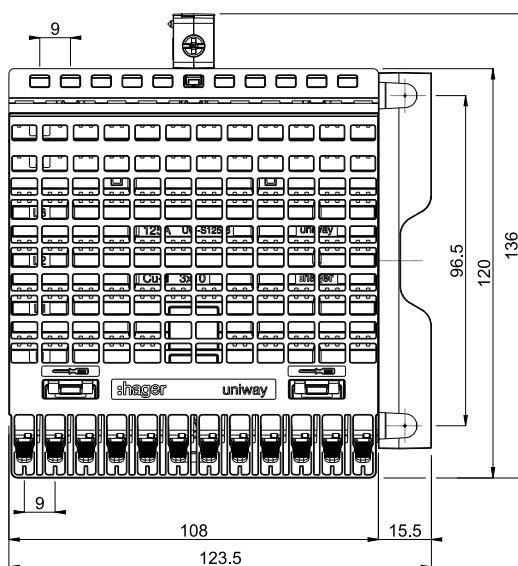
	Einspeisung 1x links oder 1x rechts	Einspeisung 1x Mitte	Einspeisung 2x Mitte	Einspeisung 1x links und 1x rechts
<b>Stecksocket 125 A UW-S125</b>				
Einspeiseblock 63 A UW-E63	63 A	63 A	125 A (pro Einspeiseblock max. 63 A)	125 A (pro Einspeiseblock max. 63 A)
Einspeiseblock 160 A UW-E160	125 A	160 A (jede Seite max. 125 A belastbar)	-	-
Einspeiseblock 250 A UW-E250	-	200 A (jede Seite max. 125 A belastbar)	-	-
<b>Stecksocket 160 A UW-S160</b>				
Einspeiseblock 160 A UW-E160	160 A	160 A	280 A (pro Einspeiseblock max. 160 A, jede Seite max. 160 A belastbar)	280 A (pro Einspeiseblock max. 160 A)
Einspeiseblock 250 A UW-E250	-	225 A (jede Seite max. 160 A belastbar)	-	-
<b>Stecksocket 250 A UW-S250</b>				
Einspeiseblock 160 A UW-E160	-	-	320 A (pro Einspeiseblock max. 160 A, jede Seite max. 250 A belastbar)	320 A (pro Einspeiseblock max. 160 A)
Einspeiseblock 250 A UW-E250	250 A	250 A	450 A (pro Einspeiseblock max. 250 A, jede Seite max. 250 A belastbar)	450 A (pro Einspeiseblock max. 250 A)



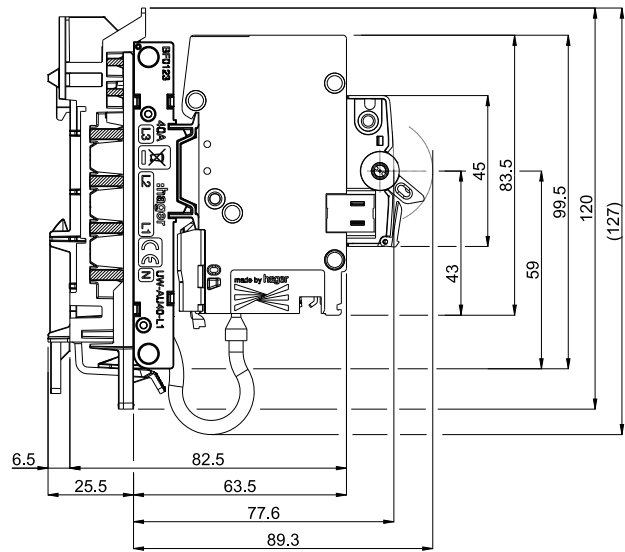
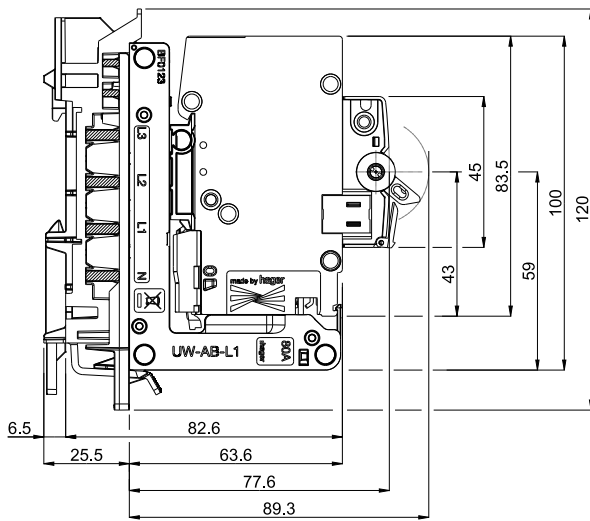
## Verlustleistung unter Nennstrom

Best.Nr.	Beschreibung	$I_n$ (A)	$P_v$ (Watt)	Bemerkung
UW-K52	Sammelschiene 5x2mm, L=2m	40	3,2	pro m
UW-K103	Sammelschiene 10x3mm, L=2m	125	10,3	pro m
UW-K153	Sammelschiene 15x3mm, L=2m	160	11,4	pro m
UW-K253	Sammelschiene 25x3mm, L=2m	250	16,7	pro m
UW-E63	Einspeiseblock 63A, 3LN	63	4,4	
UW-E63-L1	Einspeisemodul 63A, L1	63	1,1	
UW-E63-L2	Einspeisemodul 63A, L2	63	1,1	
UW-E63-L3	Einspeisemodul 63A, L3	63	1,1	
UW-E63-N	Einspeisemodul 63A, N	63	1,1	
UW-E160	Einspeiseblock 160A, 3LN	160	20,4	
UW-E250	Einspeiseblock 250A, 3LN	250	38	
UW-AB-L1	Adapter Bi-Connect 80A, L1	80	1,2	
UW-AB-L2	Adapter Bi-Connect 80A, L2	80	1,3	
UW-AB-L3	Adapter Bi-Connect 80A, L3	80	1,8	
UW-AB-N	Adapter Bi-Connect 80A, N	80	1	
UW-AU40-L1	Adapter universal 40A, L1	40	1,4	
UW-AU40-L2	Adapter universal 40A, L2	40	1,6	
UW-AU40-L3	Adapter universal 40A, L3	40	1,7	
UW-AU40-N	Adapter universal 40A, N	40	1,3	
UW-AU100-L1	Adapter universal 100A, L1	100	3,6	
UW-AU100-L2	Adapter universal 100A, L2	100	3,6	
UW-AU100-L3	Adapter universal 100A, L3	100	3,7	
UW-AU100-N	Adapter universal 100A, N	100	3,5	
UW-AU100B-L1	Adapter universal 100A, L1, 27mm	100	3,6	
UW-AU100B-L2	Adapter universal 100A, L2, 27mm	100	3,6	
UW-AU100B-L3	Adapter universal 100A, L3, 27mm	100	3,7	
UW-AU100B-N	Adapter universal 100A, N, 27mm	100	3,5	
UW-AH	Adapter Hilfsstromkreis, 6A	6	0,6	
UW-NT	Neutralleitertrenner 63A	63	5,6	

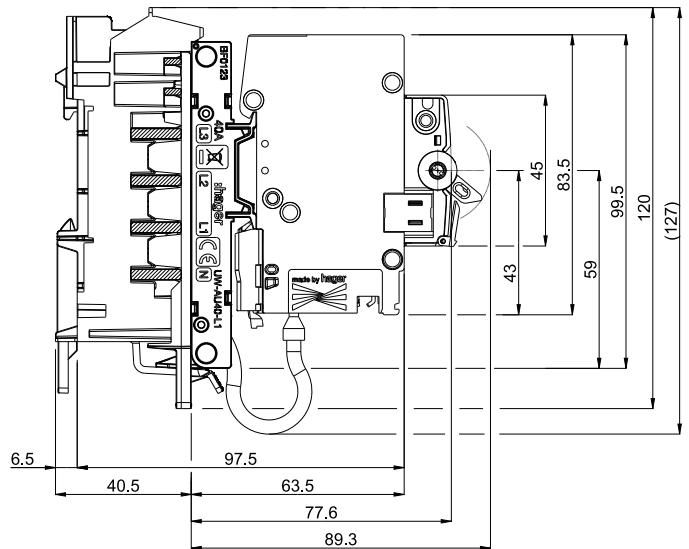
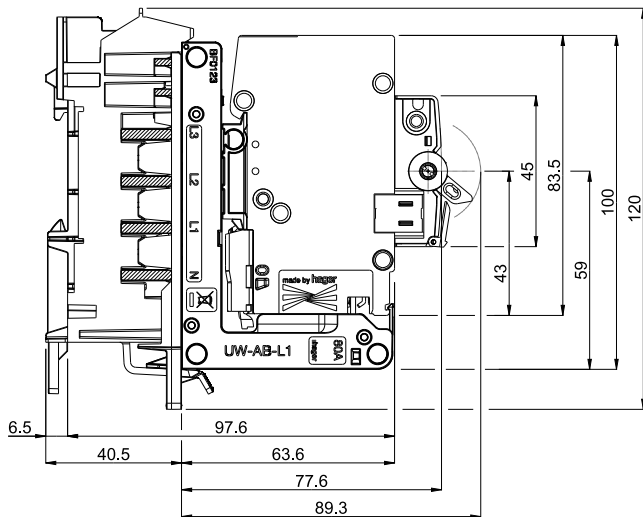
## Massbilder



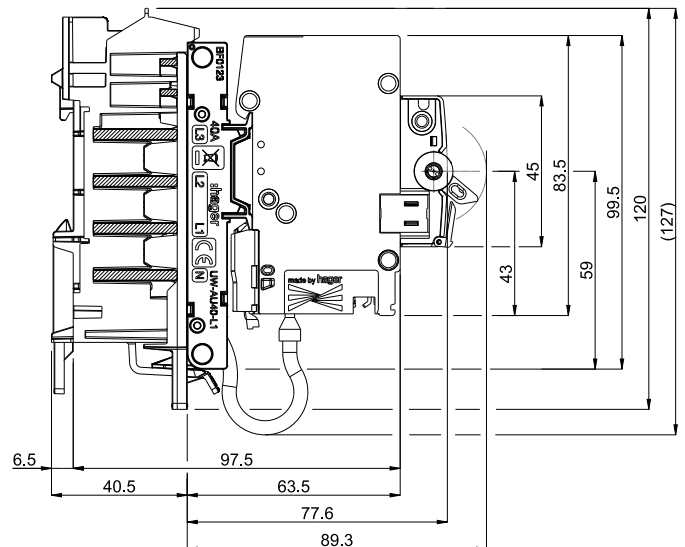
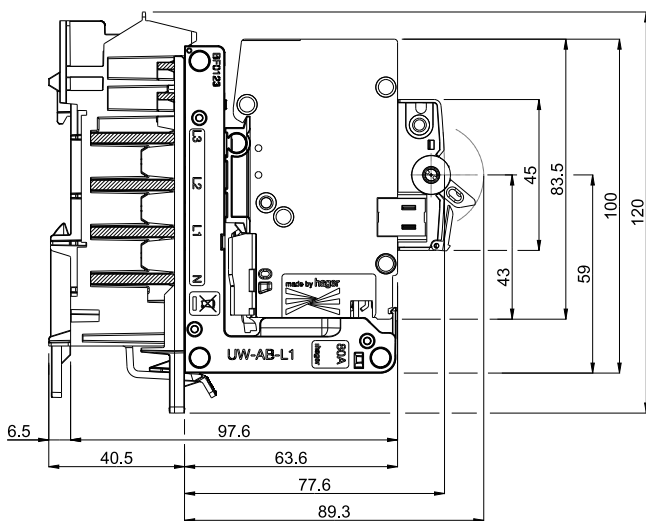
System 125 A



System 160 A



System 250 A



## Systemlängen

Breite in ■ 18mm	Länge System inkl. Endstück (mm)	Länge der Kupferschienen (mm)	Anzahl UW-xxx-10	Anzahl UW-xxx-6
6	147	108	-	1
10	219	180	1	-
12	256	217	-	2
16	328	289	1	1
18	364	325	-	3
20	400	361	2	-
22	436	397	1	2
24	473	434	-	4
26	508	469	2	1
28	545	506	1	3
30	580	541	3	-
32	617	578	2	2
34	653	614	1	4
36	689	650	3	1
38	725	686	2	3
40	761	722	4	-
42	797	758	3	2
44	824	794	2	4
46	869	830	4	1
48	906	867	3	3
50	941	902	5	-
52	978	939	4	2
54	1014	975	3	4
56	1050	1011	5	1
58	1086	1047	4	3
60	1122	1083	6	-
62	1158	1119	5	2
64	1194	1155	4	4
66	1231	1192	6	1
68	1267	1228	5	3
70	1303	1264	7	-
72	1339	1300	6	2
74	1357	1336	5	4
76	1411	1372	7	1
78	1447	1408	6	3
80	1484	1445	8	-
82	1520	1481	7	2
84	1556	1517	6	4
86	1592	1553	8	1
88	1628	1589	7	3
90	1665	1626	9	-
92	1701	1662	8	2
94	1737	1698	7	4
96	1773	1734	9	1
98	1809	1770	8	3
100	1846	1807	10	-
102	1882	1843	9	2
104	1918	1879	8	4
106	1954	1915	10	1
108	1991	1952	9	3
110	2027	1988	11	-
112	2063	2024	10	2
114	2099	2060	9	4
116	2135	2096	11	1
118	2171	2132	10	3
120	2207	2168	12	-



## Hauptsitz

**Hager AG**  
Sedelstrasse 2  
6020 Emmenbrücke  
Tel. 041 269 90 00

## Verkaufsniederlassungen

**Hager AG**  
Glattalstrasse 521  
8153 Rümlang  
Tel. 044 817 71 71

**Hager AG**  
Ey 25  
3063 Ittigen-Bern  
Tel. 031 925 30 00

**Hager AG**  
Chemin du Petit-Flon 31  
1052 Le Mont-sur-Lausanne  
Tel. 021 644 37 00

[hager.ch](http://hager.ch)