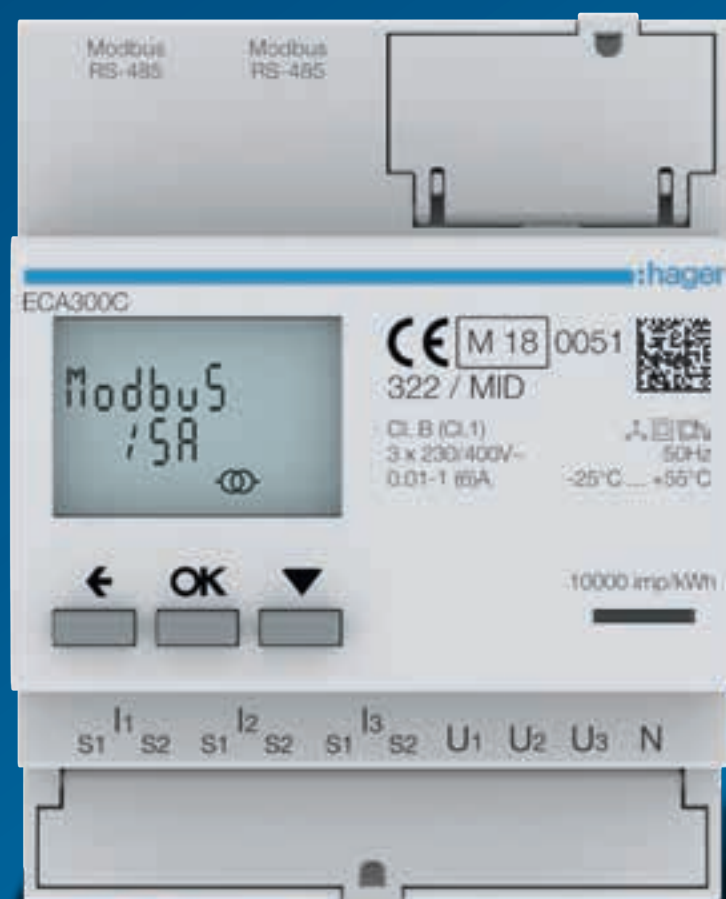


Bâtiments tertiaires  
Solutions de comptage

Comptez,  
communiquez,  
optimisez.



:hager

Modbus  
RS-485

Modbus  
RS-485

ECA300C

→ I  
3194299  
1942 kWh  
Total



M 18 DG51

322 / MID

CL B C11  
3 x 230/400V~  
0.01-1.6A

-25°C...+55°C

← OK ▼

S1<sup>I1</sup> S2<sup>I2</sup> S1<sup>I3</sup> S2<sup>I3</sup> U1 U2 U3 N

**Edito**

# **Votre rapport à l'énergie évolue**

**L'arrivée de nouvelles normes et réglementations environnementales telles que la norme IEC 60364-8-1, la loi Elan et le décret tertiaire qui régit sa mise en application, rendent incontournables la supervision et la réduction de la consommation énergétique des nouveaux bâtiments tertiaires.**

**De plus, l'évolution du prix de l'énergie "+ 40 % en quinze ans" ainsi que l'augmentation de la consommation de certains usages imposent de disposer d'informations fiables sur la répartition des dépenses énergétiques dans le bâtiment; pour garder la maîtrise des coûts d'exploitation et anticiper les dérives.**

Avec les solutions de comptage Hager, vous avez accès à des informations précieuses. Vous pouvez suivre et mieux maîtriser la consommation de votre bâtiment :

- détecter une anomalie sur le réseau,
- piloter à distance les équipements,
- prédire et suivre les consommations et mieux négocier votre contrat d'électricité.

# Sommaire

06



Les différents types  
de comptage

08

Compteurs simples ou  
évolués: fonctions  
et utilisation

12

Comptage communicant,  
indispensable pour mon  
installation?



14

Les particularités  
des réseaux de communication

22



Gamme monophasée  
directe 40, 80 et 3x80 A

34

Gamme triphasée  
directe 80 A, 125 A  
indirecte 5 A

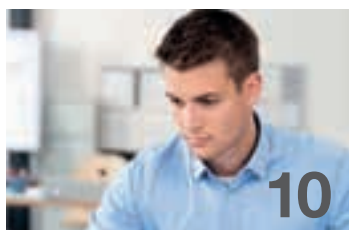
54



Accessoires  
de câblage

56

Gamme  
transformateurs de courant  
ouvrants et fermés



**Plan de comptage,  
réaliser son plan pour choisir  
la meilleure solution**

# 16

**Une nouvelle gamme plus  
simple et actuelle**

# 20

**Panorama de la gamme**

**NOUVEAU**



**Passerelle  
de communication KNX**



**Gamme  
centrales de mesure**



**agardio.manager, logiciel  
de supervision local  
des consommations**



**stream, logiciel  
de supervision multisite**

# Comptage simple et évolué, les différences à connaître

Lorsqu'on parle des compteurs, il y a un nombre de paramètres importants à prendre en compte. Ces derniers sont indispensables pour choisir le bon niveau de performances de son système et obtenir le contrôle souhaité.

## Comptage simple

Le comptage simple consiste à relever la consommation énergétique, exprimée en KWh. Aussi appelée énergie apparente, c'est la consommation affichée notamment sur les factures énergétiques des fournisseurs d'énergie électrique. À cette consommation peuvent aussi être associés la tension (V), l'intensité (I), mais aussi la puissance active (W), qui sont des composantes de l'énergie apparente.

## Comptage évolué

Le comptage évolué se compose de la relève et l'affichage des paramètres de la qualité de l'énergie (l'efficacité du réseau) en plus des données de comptage simple. Il comprend des paramètres tels que la puissance réactive, apparente ou le Cos Phi. On utilise, pour cette application, des compteurs d'énergie. Afin d'aller plus loin dans l'analyse des dérives d'un réseau d'alimentation électrique, le comptage évolué vous apporte des paramètres supplémentaires tels que les harmoniques en tension et en intensité sur l'ensemble des phases et le neutre. Pour mesurer les harmoniques, une centrale de mesure est nécessaire.

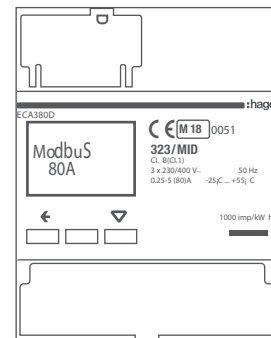


Des solutions de comptage complètes pour réaliser vos mesures, à tous les niveaux de votre installation électrique.



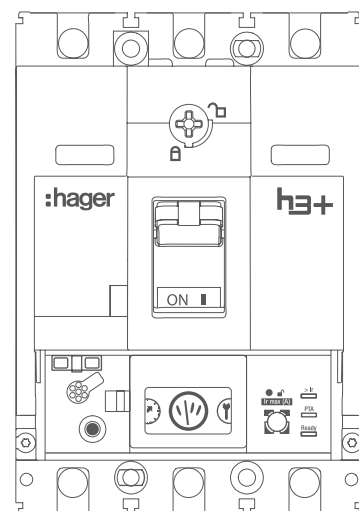
#### Comptage direct

Solution de comptage dédiée à la mesure des sous-départs modulaires, en monophasé ou triphasé jusqu'à 125 A.



#### Comptage indirect

Des solutions de mesures permettant la mesure déportée sur jeux de barre via des transformateurs de courants. Une solution adaptée aux interventions sur les installations nécessitant une continuité de service et des temps d'intervention réduits.



#### Comptage intégré dans boîtier moulé

Solution de mesure intégrée compacte, pensée pour s'intégrer parfaitement dans vos systèmes de protections de tête et de départs divisionnaires.

# Compteurs simples ou évolués, fonctions et utilisation

## Puissance réactive (Q)

La puissance réactive (Q), exprimée en var, est une puissance générée par les consommateurs réactifs d'un circuit. Ils sont, soit de type condensateur (de la famille des consommateurs capacitifs) ou de type bobine (de la famille des consommateurs inductifs).

La puissance réactive peut dégrader la performance d'un réseau électrique. Cela engendre une apparition d'énergie calorifique synonyme de pertes énergétiques. Bon à savoir, la puissance réactive est mesurée et taxée au-delà d'un certain seuil par les fournisseurs d'énergie électrique car elle affecte la performance globale de leur réseau. C'est pourquoi, il est essentiel d'identifier et de maîtriser la puissance réactive de son réseau électrique.

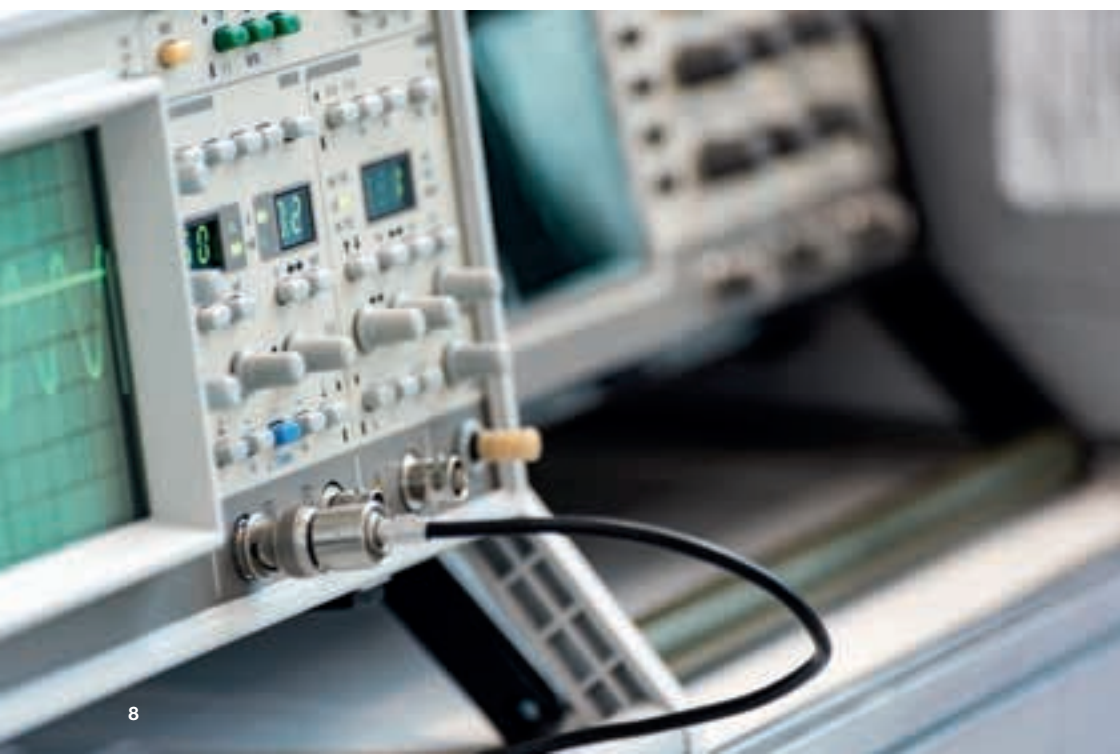
N'oubliez pas que, plus la puissance réactive est importante, plus la puissance apparente souscrite auprès de votre fournisseur d'électricité devra être conséquente pour un même besoin de puissance active.

## Energie (E) et puissance (P)

La puissance P, exprimée en kilowatts (kW) est la résultante de la tension d'un circuit par l'intensité y circulant à un instant donné. Elle diffère de l'énergie, exprimée en kWh qui, elle, représente une quantité d'énergie cumulée sur une période d'une heure. C'est cette dernière qui est facturée par le fournisseur d'énergie électrique, tandis que la puissance correspond au maximum admissible par l'abonnement électrique souscrit.

## Puissance active (P)

La puissance active (P) exprimée en watts est la puissance disponible à l'instant T pour alimenter un consommateur d'un réseau.





## Le Cos $\Phi$

Le Cos Phi est le coefficient de performance dû au déphasage angulaire entre la tension et le courant d'un circuit alternatif. Dans l'idéal, il doit tendre vers 1 car cela signifie que l'angle de déphasage entre la tension et le courant est faible. La puissance perdue sur le réseau est dans ce cas faible. Cette puissance perdue, appelée puissance réactive, est générée par les charges non résistives de type inductives ou capacitatives présentes dans un réseau électrique. Un des moyens d'amortir ces dérives de Cos  $\Phi$  est d'installer des batteries de condensateur correctement dimensionnées en fonction des condensateurs présents sur un réseau électrique.

## Les harmoniques

Sur tout réseau électrique en courant alternatif, le courant circule à une fréquence d'oscillation fixe de 50Hz pour la France. Afin de garder un signal sinusoïdal le plus régulier possible, cette oscillation doit rester constante. Or, le réseau sert à alimenter des consommateurs fonctionnant pour certains en courant continu. Le signal doit alors être transformé via une alimentation AC/DC. Ces opérations de transformation ne sont pas sans conséquences sur la stabilité de la fréquence. Ces distorsions de la fréquence engendrées s'appellent des harmoniques. Ils peuvent apparaître sur le signal de la tension, de l'intensité, sur chaque phase, entre phases ou entre une phase et le neutre. Les harmoniques se traduisent physiquement par des perturbations de ligne comme de l'interférence, l'augmentation du bruit et une réduction du rendement global, ainsi que des échauffements. Pour finir, cela peut aussi créer des perturbations sur le fonctionnement et le déclenchement des protections électriques d'une installation. Pour limiter les harmoniques, il est important d'identifier leur origine afin d'installer les bons dispositifs curatifs tels que des filtres actifs ou passifs.

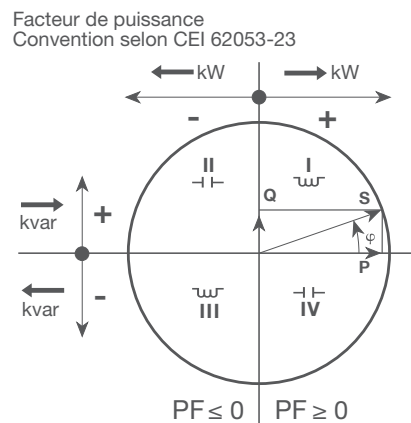
## L'import / export d'énergie

Sur une installation électrique, on admet généralement que la tension et le courant sont positifs, puisque les charges présentes sur un circuit consomment de la puissance lorsqu'elles fonctionnent.

Pourtant, certaines charges inductives peuvent, dans certaines situations, voir leur intensité et leur tension passer en négatif. Lorsque tension et courant sont positifs, on parle d'import d'énergie. À l'inverse, s'ils sont négatifs, on parle d'export d'énergie.

Il est possible d'avoir une grandeur positive et une négative: on parle alors de mesure sur les quatre quadrants.

Cette réaction est possible lorsque l'une des deux courbes sinusoïdales de la tension ou du courant est déphasée par rapport à l'autre.



## Puissance apparente (S)

La puissance apparente (S) exprimée en VA est la puissance totale pouvant être fournie à un réseau ou un consommateur. En France, c'est cette puissance qui est prise comme référence pour tout abonnement électrique, car elle est composée de la puissance active (donc de la puissance utilisée) et de la puissance réactive (donc de la puissance générée).

# Réaliser son plan de comptage, une étape clé pour trouver la solution adaptée

Le plan de comptage énergétique est un outil d'exploitation et de pilotage d'un bâtiment. Il s'appuie sur des systèmes de mesure qui vous apportent des indicateurs. Grâce à lui, vous pouvez suivre la consommation énergétique de votre bâtiment : historique, événements, dérives etc. Il permet aussi d'assurer un historique des consommations et des événements du bâtiment.

Les indicateurs ont une importance capitale car ils doivent permettre de répondre à des questions fondamentales :

- les consommations du bâtiment sont-elles justifiées ?
- Les énergies sont-elles utilisées correctement ?
- Y-a-t-il des gains potentiels sur les installations énergétiques du bâtiment ?

## En conclusion

**Réaliser un bon plan de comptage, c'est avant tout faire un réel état des lieux des matériels présents dans le bâtiment et avoir une vision claire sur ce que l'on souhaite atteindre comme objectif énergétique.**

**C'est aussi positionner les outils de mesure adaptés au bons endroits afin d'apporter des réponses en rapport avec la vision et les objectifs énergétiques précités.**

**Enfin, c'est assurer un suivi des installations et contrôler les informations remontées d'une manière régulière afin d'apporter les actions correctives nécessaires.**

## Comment réaliser un bon plan de comptage

Pour comprendre quels sont les besoins réels d'un bâtiment, il va falloir identifier les usages mais aussi relever les indicateurs qui vont vous permettre d'optimiser votre mesure et la surveillance.

**01 Commencer par établir un état des lieux énergétique des installations en partant d'une base théorique (grâce aux factures d'énergie disponibles) ainsi qu'aux compteurs déjà en place).**

**02 Identifier les usages et les consommateurs de l'installation en réalisant un synoptique des procédés énergétiques de l'installation.**

**03 Identifier les facteurs d'influence de la variation des consommations qui rentreront ensuite dans les indicateurs de suivi de la performance des installations.**

En parallèle, définir le niveau de détail des données souhaité et nécessaire à la bonne analyse des données.

**04 Une fois les critères de suivi identifiés, il est alors possible de sélectionner les compteurs à installer ou à réutiliser dans le cas d'une installation existante, afin d'alimenter en données les tableaux de suivi de la performance.**

Le nombre et le type de compteurs, ainsi que leur positionnement dans l'installation dépendra du niveau de détail d'information recherché.

Pour en savoir plus, rendez-vous à la page 79.



# Comptage communicant, indispensable dans mon installation ?

## Faut-il choisir des compteurs électriques communicants ou peut-on s'en affranchir ?

La réponse est finalement assez simple. Si des compteurs sont présents sur une installation, c'est pour apporter des informations sur les systèmes d'une installation, au bon moment et aux bonnes personnes.

Dans le cas d'un comptage simple utilisé uniquement pour suivre l'évolution des consommations énergétiques de manière mensuelle, il peut être envisagé sur de petites installations avec peu de compteurs, de réaliser une relève manuelle afin de reporter les informations dans les outils de suivis de performance.

Si la fréquence de relève est importante ou que les compteurs sont nombreux ou utilisés pour suivre la qualité de l'énergie, il sera alors plus pratique et rapide d'utiliser des compteurs communicants, associés à un manager d'énergie.

Point important à souligner : il n'est pas cohérent d'installer une partie des compteurs d'une même installation en version communicante et l'autre en version standalone, les premiers étant exploitables à distance et les seconds nécessitant une relève manuelle.

	Comptage simple (kWh)	Qualité de l'énergie simple	Qualité de l'énergie complète	Fiabilité de communication	Distance d'installation
Impulsionnel	x			Moyenne	Quelques mètres
KNX		x		Bonne	350 m depuis l'alimentation
M-Bus		x	x	Bonne	1 000 mètres
Connexion filaire Modbus RS485 RTU		x	x	Bonne	1 200 mètres de câble entre l'émetteur et le récepteur, en câble Modbus



## Quelle technologie de communication choisir ?

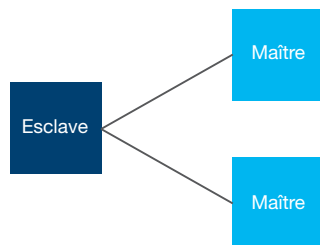
Avant de considérer le surcoût que représente un compteur équipé d'une communication, il faut identifier le besoin réel en terme de quantité d'information à remonter, le niveau de fiabilité de la communication requis et enfin l'environnement dans lequel le compteur sera installé.

La dernière question à se poser, c'est de savoir si le besoin en données évoluera au niveau de chaque point de mesure ou s'il restera identique. En cas de possible évolution du besoin, il sera alors judicieux de choisir un compteur communicant afin de s'affranchir d'un changement de matériel dans le futur.

# Les particularités des réseaux de communication

## Les compteurs impulsions

Câblage en parallèle, mode point à point



### Avantages

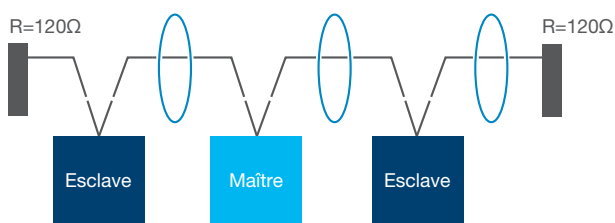
- simple à installer,
- pas de programmation à réaliser.

### Inconvénients

- 1 seule information peut passer sur une ligne impulsionnelle. Pour 2 informations, il faudra donc 2 lignes impulsionnelles,
- pas de possibilité de vérifier que les données remontent bien.

## Les compteurs Modbus RS485

Câblage en série/parallèle (aucune dérivation !)



### Avantages

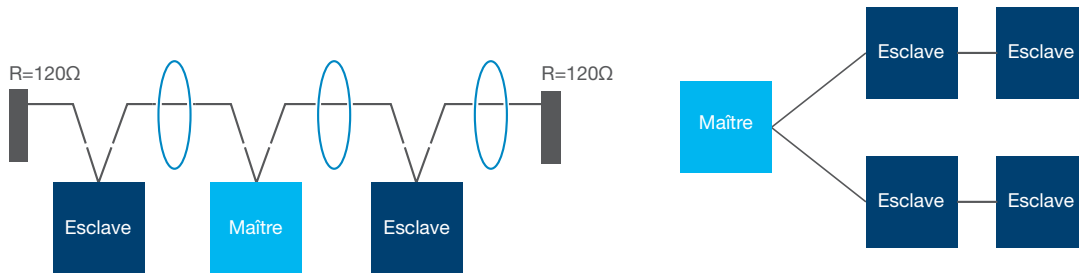
- retour d'état sur la bonne réception de l'information envoyée,
- fonction native de vérification d'erreurs des trames,
- distance maximale de 1 200 mètres,
- débit maximum de 38 400 bauds, selon le nombre d'intervenants et de la quantité de données en transit.

### Inconvénients

- nécessite une programmation,
- limité à 31 intervenants sur 1 200 mètres,
- sensible à la qualité du câblage.

## Les compteurs M-Bus

Câblage en parallèle, en étoile, en grappe



### Avantages

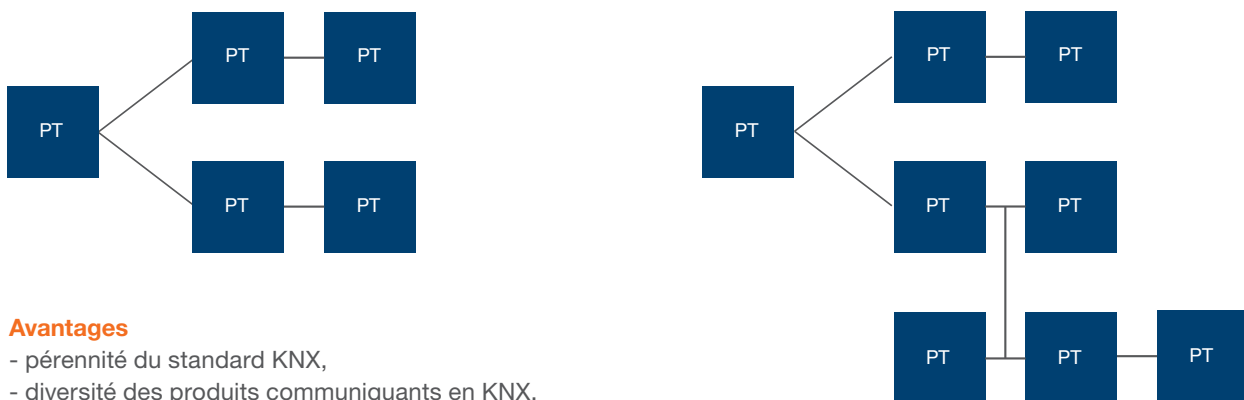
- retour d'état sur la bonne réception de l'information envoyée,
- vitesse de transmission maximale de 9 600 bauds,
- jusqu'à 64 intervenants sur les 1 000 mètres de ligne,
- disponible sur support filaire, ethernet et radio.

### Inconvénient

- nécessite un outil de paramétrage spécifique.

## Les compteurs KNX

Câblage en ligne, en étoile, en grappe



### Avantages

- pérennité du standard KNX,
- diversité des produits communicants en KNX,
- simplicité de programmation,
- jusqu'à 64 intervenants sur une ligne de 1 000 mètres maximale.

### Inconvénient

- nécessite un outil de paramétrage spécifique

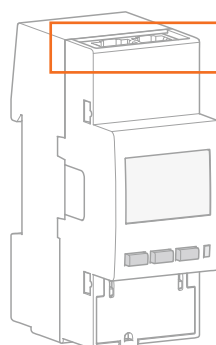
# Une nouvelle gamme plus simple et actuelle

Une solution complète qui vous permet de gagner de la place sur votre installation et d'être communicante, quel que soit le calibre de mesure.



\* Pour une communication en mode KNX, rajouter la passerelle réf. TXF121.

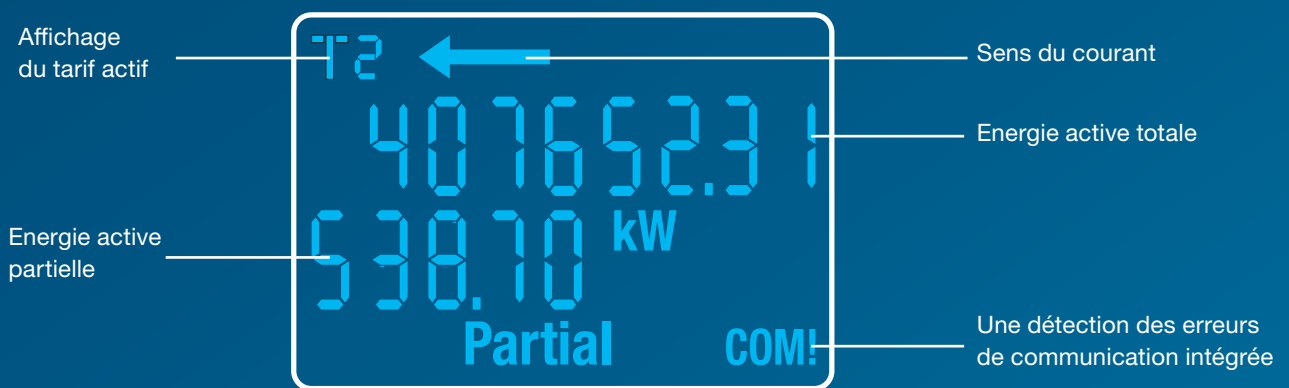
## Facile à câbler avec les produits Hager



Modbus sur RJ45 pour les versions agardio



## Des menus simples et intuitifs



## Un même niveau de fonctionnalité pour tous les compteurs

Tous les compteurs Hager permettent de récupérer les données suivantes :

- tension,
- intensité,
- fréquence,
- facteur de puissance,
- énergie et puissance active.

Les calibres qui le nécessitent peuvent embarquer, en complément, la mesure de paramètres plus poussés comme la mesure des puissances et énergies réactives et apparentes, ainsi que la mesure des énergies rejetées sur le réseau (l'export d'énergie).

**Toutes ces informations sont sécurisées grâce à une mémoire interne dans le compteur.**

# Nouveaux compteurs, des bénéfices pour chacun



## Tableautiers

### Montage rapide et fiable

- rapidité de raccordement,
- compacité des produits,
- optimisation du nombre de compteurs.

## Installateurs

### Configuration simple et rapide

- facilité de réglage,
- même interface sur tous les compteurs,
- offre simple avec toutes les fonctions embarquées.



## Bureaux d'études

**Manager les consommations,  
assurer la qualité du réseau,  
conformité aux normes et  
évolutions**

- optimisation de l'encombrement  
et du nombre de compteurs  
dans le tableau,
- offre simple et lisible,
- gamme compatible  
à l'écosystème agardio.manager,
- des produits certifiés MID  
permettant de respecter  
l'ISO 50001.



## Intégrateurs

**Gain de temps dans la mise  
en place**

- largeur d'offre communicante,
- optimisation des adresses,
- facilité d'intégration.

# Panorama de la gamme



ECx180D + TXF121

ECx140D

ECx180D

ECx180T

## Critères de sélection

Connexion	Mono. 40 A direct	Mono. 80 A direct	Mono. 80 A direct (3 voies)
Tension d'alimentation	230 V AC	230 V AC	230 V AC
Courant maximum I <sub>max</sub>	40 A	80 A	3 x 80 A
Classe de précision active//réactive	Cl.1/-	Cl.1/Cl.B//Cl.2	Cl.1/Cl.B//Cl.2
Calibre de transformateur max. admissible	-	-	-
Certification MID, obligatoire pour l'utilisation en refacturation	MID sauf ECN140D	MID	-

## Connectivité

Sans communication	ECN140D	-	-
Communication impulsionnelle	ECP140D	ECP180D	ECP180T
Communication série M-Bus	ECM140D	ECM180D	ECM180T
Communication série RS485	ECR140D	ECR180D	ECR180T
Communication Modbus agardio	-	ECA180D	ECA180T
Communication KNX	ECN140D + TXF121 ECP140D + TXF121	ECx180D + TXF121	ECx180T + TXF121

## Fonctions et valeurs relevées par le produit

Intensité	sauf sur ECN140D	•	•
Tension	sauf sur ECN140D	•	•
Facteur de puissance	sauf sur ECN140D	•	•
Fréquence	sauf sur ECN140D	•	•
Puissance active	sauf sur ECN140D	•	•
Puissance apparente	-	•	•
Puissance réactive	-	•	-
Energie active	•	•	•
Energie réactive	-	•	•
Remise à zéro des mesures de consommation partielle	-	•	•
Import/export d'énergie	sauf sur ECN140D	•	•
Contrôle du tarif	-	•	•
Nombre de tarifs gérés par entrée physique/com	ECN=0 tarif ECP=0 tarif ECM=2 tarifs ECR=8 tarifs	ECP=0 tarif ECM=2 tarifs ECR=8 tarifs ECA=8 tarifs	ECP=0 tarif ECM=2 tarifs ECR=8 tarifs ECA=8 tarifs
Valeur d'instrumentation	•	•	•
Fonction E/S	sauf sur ECN140D	selon version	•
Fonction E/S configurable	-	selon version	•
Contrôle du tarif par entrée physique	-	sauf ECA180D	•
Contrôle du tarif par système de communication	selon version	selon version	selon version
Sauvegarde par mémoire interne	•	•	•



**ECx380D**

**ECx310D**

**ECx300C**

Triphasé 80 A direct	Triphasé 125 A direct	Triphasé via TC
400 V AC	400 V AC	400 V AC
80 A	125 A	1 / 5 A
Cl.1 / Cl.B // Cl.2	Cl.1 / Cl.B // Cl.2	Cl.1 / Cl.B // Cl.2
-	-	6000 A
MID	MID	MID

-	-	-
<b>ECP380D</b>	<b>ECP310D</b>	<b>ECP300C</b>
<b>ECM380D</b>	<b>ECM310D</b>	<b>ECM300C</b>
<b>ECR380D</b>	<b>ECR310D</b>	<b>ECR300C</b>
<b>ECA380D</b>	<b>ECA310D</b>	<b>ECA300C</b>
<b>ECx380D + TFX121</b>	<b>ECx310D + TFX121</b>	<b>ECx300C + TFX121</b>

•	•	•
•	•	•
•	•	•
•	•	•
•	•	•
•	•	•
•	•	•
•	•	•
•	•	•
•	•	•
•	•	•
•	•	•
•	•	•
•	•	•
•	•	•
•	•	•
•	•	•
•	•	•
•	•	•
•	•	•
•	•	•
ECP=0 tarifs ECM=2 tarifs ECR=8 tarifs ECA=8 tarifs	ECP=0 tarif ECM=2 tarifs ECR=8 tarifs ECA=8 tarifs	ECP=0 tarif ECM=2 tarifs ECR=8 tarifs ECA=8 tarifs
•	•	•
•	•	•
•	•	•
•	•	•
selon version	selon version	selon version
•	•	•

• oui  
- non

# Gamme monophasée directe 40 A



## Les fonctions principales

- Monophasé 40 A en lecture directe,
- certifié MID,
- comptage évolué,  
(sous-départs et départs directs).

## Fonctions de base

- Energie active,
- puissance active,
- tension,
- intensité,
- facteur de puissance.

## Caractéristiques

Compteur 40 A destiné au sous-comptage pour les applications tertiaires et résidentielles. Disponible avec un large panel de communications (impulsion/Modbus/M-Bus), Il permet d'adapter la structure de comptage à toute installation neuve ou existante.

- 01** Disponible en version MID ou non MID.
- 02** Versions communicantes Modbus, M-Bus et KNX.
- 03** Capots plombables livrés de série avec leur sécurité.
- 04** Produit pré-adressé pour une meilleure intégration dans agardio.manager.

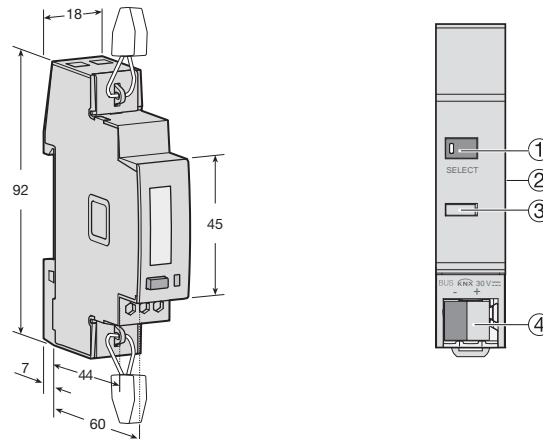
Tension	Type de mesure	Calibre	Communication	Nbre de mod.	Colisage	Référence
230 V AC	Directe	40 A		1 ■	1 pièce	ECN140D
230 V AC	Directe	40 A (MID)	Impulsionnelle	1 ■	1 pièce	ECP140D
230 V AC	Directe	40 A (MID)	M-Bus	1 ■	1 pièce	ECM140D
230 V AC	Directe	40 A (MID)	Modbus	1 ■	1 pièce	ECR140D
230 V AC	Directe	40 A	KNX	1 ■ + 1 ■	1 + 1 pièces	ECN140D + TXF121
230 V AC	Directe	40 A	KNX	1 ■ + 1 ■	1 + 1 pièces	ECP140D + TXF121

## Guide de choix des fonctions

Référence	ECN140D	ECP140D	ECM140D	ECR140D	TXF121
Intensité	-	•	•	•	•
Tension	-	•	•	•	•
Facteur de puissance	-	•	•	•	•
Fréquence	-	•	•	•	•
Puissance active	-	•	•	•	•
Puissance apparente	-	-	via com	via com	via com
Puissance réactive	-	-	via com	via com	via com
Energie active	•	•	•	•	•
Energie apparente	-	-	-	-	-
Energie réactive	-	-	via com	via com	via com
Remise à zéro des mesures de conso. partielle	-	-	-	-	-
Import/export d'énergie	-	•	•	•	•
Contrôle du tarif	-	-	•	•	•
Nombre de tarifs gérés par : entrée physique / com	1 / 0	1 / 0	0 / 2	0 / 8	0 / 8
Valeur d'instrumentation	-	•	•	•	•
Fonction E/S	-	•	-	-	-
Fonction E/S configurable	-	-	-	-	-
Affichage des valeurs précédentes	-	-	-	-	-
Programmation du seuil de demande max.	-	-	-	-	-
Profil de charge	-	-	-	-	-
Gestion des harmoniques	-	-	-	-	-
Fonction alarme	-	-	-	-	-
Demande mini. / max.	-	-	-	-	-
Contrôle du tarif par entrée physique	-	-	-	-	-
Contrôle du tarif par système de com.	-	-	•	•	•
Sauvegarde par mémoire interne	•	•	•	•	•

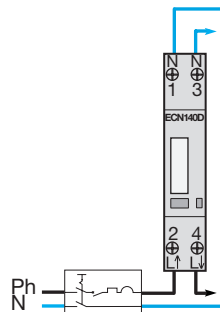
• oui  
- non

## Dimensions



## Câblage puissance

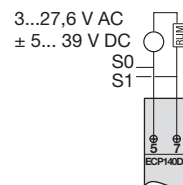
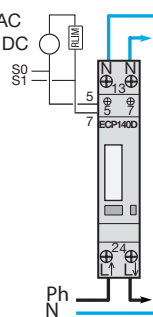
Protection électrique



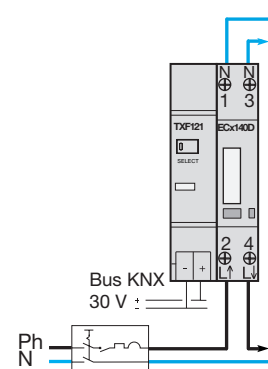
## Câblage communication

ECP1400

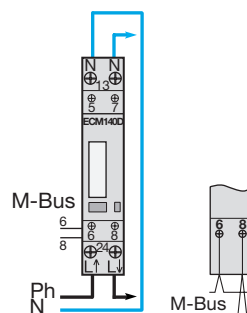
3...27,6 V AC  
± 5... 39 V DC



ECP1400 - TXF121

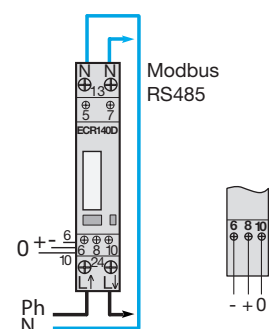


ECM1400



ECR1400

Modbus RS485





# Caractéristiques techniques

Réf.	Monophasé direct 40 A			
	ECN140D	ECP140D	ECM140D	ECR140D
Tension nominale	1 x 230 V			
Plage de tension	184 V - 276 V		92 V - 276 V	
Fréquence	45...65 Hz			
<b>Généralités</b>				
Produit certifié MID	-	MID, Classe B		
Consommation des circuits de tension en VA/W	≤2/≤1			
Consommation des circuits de courant en VA	≤1			
Courant de base I <sub>b</sub>	5 A			
Courant de référence I <sub>ref</sub>	5 A			
Courant de transition I <sub>tr</sub>	0,5 A			
Courant maximum I <sub>max</sub>	40 A			
Courant minimum I <sub>min</sub>	0,25 A			
Courant de démarrage	0,02 A			
Section des câbles - rigide	1,5 - 20 mm <sup>2</sup>			
pour circuit mesure - souple	1 - 20 mm <sup>2</sup>			
Couple de serrage des bornes de puissance	1 Nm			
Classe de précision E	active Cl.1 /réactive -			
Précision de mesure en %	active/réactive 1 %			
Type d'affichage	LCD (sans rétroéclairage)			
Matériau produit	Plastique			
Protection électrique	Protection par fusible calibre 40 A mono (x1)			
<b>Caractéristiques des entrées</b>				
Nombre d'entrées	-			
Tension	-			
OFF = T1	-			
ON = T2	-			
Section des câbles	-			
Couple de serrage	-			
<b>Caractéristiques des sorties impulsionnelles</b>				
Nombre de sorties	-	1	-	-
Courant max impuls. 39 VDC	-	90 mA	-	-
Tension V AC/V DC	-	3-27,6/±5-39	-	-
Fréquence de la sortie d'imp.	-	1000 p/kWh	-	-
Durée de l'impulsion	-	100 ms	-	-
Section des câbles: - rigide	-	1,5 - 2,5 mm <sup>2</sup>	-	-
- souple	-	1 - 2,5 mm <sup>2</sup>	-	-
Couple de serrage	-	0,5 Nm	-	-
<b>Caractéristiques des sorties communication</b>				
Protocole	-	-	M-Bus	Modbus RTU
Type de connecteur	-	-	Bornes à vis	
Section des câbles	-	-	0,8 - 2,5 mm <sup>2</sup>	
Couple de serrage	-	-	0,5 Nm	
<b>Indicateur d'impulsion</b> (LED face avant)				
Fréquence d'impulsion	5000 p/kWh			
<b>Compatibilité EMC</b>				
Test de tension de choc	6 kV			
Test de surtension	4 kV			
<b>Données environnementales</b>				
T° d'utilisation	-25...+55 °C			
T° de stockage	-25...+70 °C			
Hygrométrie	≤ 95 % à 20 °C			
Résistance au feu/chaleur	V0			
Résistance à l'eau/poussière installé/non installé	IP40/IP20	IP51/IP20		
Environnement mécanique	M1			
Environnement électroméca.	E2			
Dimensions L x H x P	18 x 92 x 60			
Nombre de modules DIN	1 ■			
Normes	EN 50470-3, CEI 62053-21/23, CEI 61557-12, DIN 43880, EN 60715			
	-	EN 50470-1		
	-	CEI 62053-31	-	-

# Gamme monophasée directe 80 A



## Les fonctions principales

- Compteurs d'énergie 80 A en lecture directe,
- certifié MID de série,
- permet de faire du comptage évolué sur les sous-départs et les départs directs.

## Fonctions de base

- Fonctions de base,
- énergie active,
- puissance active,
- tension,
- intensité,
- facteur de puissance.

## Caractéristiques

Compteur 80 A destiné au sous-comptage pour les applications tertiaires. Disponible avec un large panel de communication (impulsion/Modbus/M-Bus/KNX), il permet d'adapter la structure de comptage à toute installation neuve ou existante tout en apportant les informations essentielles à l'analyse des consommations et de la qualité d'énergie des sous-départs.

- 01 Certifié MID,
- 02 capots plombables livrés de série avec leur sécurité,
- 03 produit pré-adressé pour une meilleure intégration dans agardio.manager.

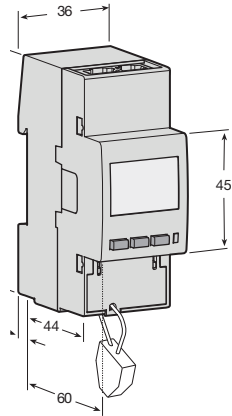
Tension	Type de mesure	Calibre	Communication	Nbre de mod.	Colisage	Référence
230 V AC	Directe	80 A	Impulsionnelle	2 ■	1 pièce	<b>ECP180D</b>
230 V AC	Directe	80 A	M-Bus	2 ■	1 pièce	<b>ECM180D</b>
230 V AC	Directe	80 A	Modbus	2 ■	1 pièce	<b>ECR180D</b>
230 V AC	Directe	80 A	Modbus agardio	2 ■	1 pièce	<b>ECA180D</b>
230 V AC	Directe	80 A	KNX	2 ■ + 1 ■	1 + 1 pièces	<b>ECx180D + TXF121</b>

## Guide de choix des fonctions

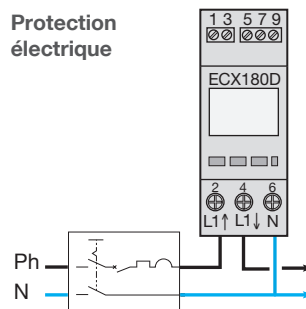
Référence	ECP180D	ECM180D	ECR180D	ECA180D	TXF121
Intensité	•	•	•	•	•
Tension	•	•	•	•	•
Facteur de puissance	•	•	•	•	•
Fréquence	•	•	•	•	•
Puissance active	•	•	•	•	•
Puissance apparente	•	•	•	•	•
Puissance réactive	•	•	•	•	•
Energie active	•	•	•	•	•
Energie apparente	-	-	-	-	-
Energie réactive	•	•	•	•	•
Remise à zéro des mesures de conso. partielle	•	•	•	•	•
Import/export d'énergie	•	•	•	•	•
Contrôle du tarif	•	•	•	•	•
Nombre de tarifs gérés par entrée physique/com	2/0	2/2	2/8	0/8	0/8
Valeur d'instrumentation	•	•	•	•	•
Fonction E/S	•	-	-	-	-
Fonction E/S configurable	•	-	-	-	-
Affichage des valeurs précédentes	-	-	-	-	-
Programmation du seuil de demande max.	-	-	-	-	-
Profil de charge	-	-	-	-	-
Gestion des harmoniques	-	-	-	-	-
Fonction alarme	-	-	-	-	-
Demande mini./max.	-	-	-	-	-
Contrôle du tarif par entrée physique	•	•	•	-	-
Contrôle du tarif par système de com.	-	•	•	•	•
Sauvegarde par mémoire interne	•	•	•	•	•

• oui  
- non

## Dimensions

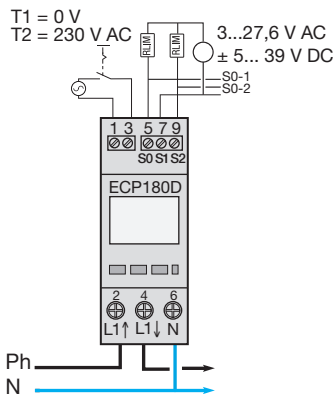


## Câblage puissance

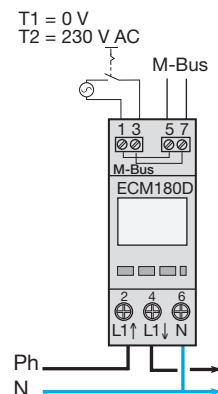


## Câblage communication

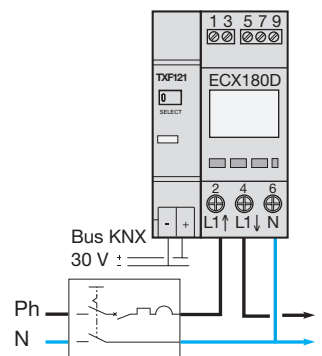
ECP180D



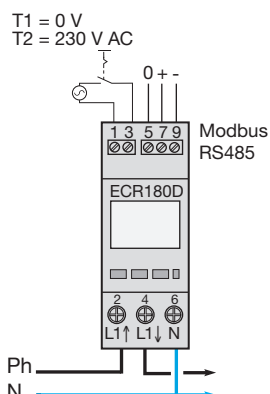
ECM180D



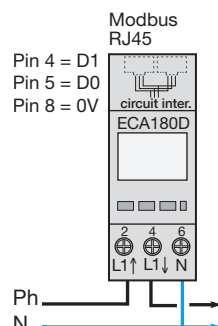
ECx180D - TXF121



ECR180D



ECA180D



# Caractéristiques techniques

Réf.	Monophasé direct 80 A			
	ECP180D	ECM180D	ECR180D	ECA180D
Tension nominale	1 x 230 V			
Plage de tension	92 V - 276 V			
Fréquence	45...65 Hz			
<b>Généralités</b>				
Produit certifié MID	MID, Classe B			
Consommation des circuits de tension en VA/W	≤2/≤1			
Consommation des circuits de courant en VA	≤1			
Courant de base Ib	5 A			
Courant de référence Iref	5 A			
Courant de transition Itr	0,5 A			
Courant maximum I <sub>max</sub>	80 A			
Courant minimum I <sub>min</sub>	0,25 A			
Courant de démarrage	0,015 A			
Section des câbles - rigide	2,5 - 33 mm <sup>2</sup>			
pour circuit mesure - souple	2,5 - 33 mm <sup>2</sup>			
Couple de serrage des bornes de puissance	2 Nm			
Classe de précision E	active Cl.1/réactive Cl.2			
Précision de mesure en %	active 1%/réactive 2%			
Type d'affichage	LCD (rétroéclairage)			
Matériau produit	Plastique			
Protection électrique	Protection par fusible calibre 80 A mono (x1)			
<b>Caractéristiques des entrées</b>				
Nombre d'entrées	1			-
Tension	230 V AC			-
OFF = T1	0 V			-
ON = T2	230 V AC			-
Section des câbles	1 - 4 mm <sup>2</sup> (souple et rigide)			
Couple de serrage	1 Nm			-
<b>Caractéristiques des sorties impulsionnelles</b>				
Nombre de sorties	2	-	-	-
Courant max impuls. 39 VDC	90 mA	-	-	-
Tension V AC/V DC	3-27,6/±5-39	-	-	-
Fréquence de la sortie d'imp.	1 - 1000 p/kWh	-	-	-
Durée de l'impulsion	30 - 100 ms	-	-	-
Section des câbles: - rigide	0,8 - 2,5 mm <sup>2</sup>	-	-	-
- souple	0,8 - 2,5 mm <sup>2</sup>	-	-	-
Couple de serrage	0,5 Nm	-	-	-
<b>Caractéristiques des sorties communication</b>				
Protocole	-	M-Bus	Modbus RTU	
Type de connecteur	-	Bornes à vis		RJ45
Section des câbles	-	0,8 - 2,5 mm <sup>2</sup>		-
Couple de serrage	-	0,5 Nm		-
<b>Indicateur d'impulsion</b> (LED face avant)				
Fréquence d'impulsion	1000 p/kWh			
<b>Compatibilité EMC</b>				
Test de tension de choc	6 kV			
Test de surtension	4 kV			
<b>Données environnementales</b>				
T° d'utilisation	-25...+55 °C			
T° de stockage	-25...+70 °C			
Hygrométrie	≤ 95 % à 20°C			
Résistance au feu/chaleur	V0			
Résistance à l'eau/poussière installé/non installé	IP51/IP20			
Environnement mécanique	M1			
Environnement électroméca.	E2			
Dimensions L x H x P	36 x 92 x 60			
Nombre de modules DIN	2 ■			
Normes	EN 50470-1/3, CEI 62053-21/23, CEI 61557-12, DIN 43880, EN 60715			
	EI 62053-31	-	-	-

# Gamme monophasée directe 3 x 80 A



## Les fonctions principales

- 1 compteur pour 3 départs monophasé de 80 A max,
- comptage évolué intégré.

## Fonctions de base

- Energie active/réactive,
- puissance active/réactive,
- tension,
- intensité,
- facteur de puissance,
- remise à zéro du compteur partielle,
- gestion des trafics.

## Caractéristiques

Compteur 80 A destiné au sous-comptage pour les applications tertiaires. Il est équipé de 3 entrées de 80 A chacune permettant d'optimiser l'encombrement dans le tableau et de renvoyer via 1 seule adresse Modbus ou M-Bus les informations de 3 départs de 80 A.

Disponible avec un large panel de communication (impulsion/Modbus/M-Bus/KNX), il permet d'adapter la structure de comptage à toute installation neuve ou existante tout en apportant les informations essentielles à l'analyse des consommations et de la qualité d'énergie des sous-départs.

La sauvegarde des données dans la mémoire interne permet d'assurer une continuité des informations, même après une coupure réseau.

- 01** Permet d'optimiser le nombre de compteurs dans le tableau.
- 02** Une seule adresse Modbus, M-Bus, KNX pour 3 points de comptage.
- 03** Produit pré-adressé pour une meilleure intégration dans agardio.manager.
- 04** Résistance 120 Ohms intégrée à la version Modbus.

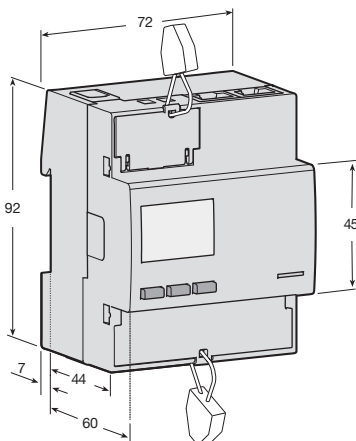
Tension	Type de mesure	Calibre	Communication	Nbre de mod.	Colisage	Référence
230 V AC	Directe	80 A (x 3 points de mesures)	Impulsionnelle	4 ■	1 pièce	<b>ECP180T</b>
230 V AC	Directe		M-Bus	4 ■	1 pièce	<b>ECM180T</b>
230 V AC	Directe		Modbus	4 ■	1 pièce	<b>ECR180T</b>
230 V AC	Directe		Modbus agardio	4 ■	1 pièce	<b>ECA180T</b>
230 V AC	Directe		KNX	4 ■ + 1 ■	1 + 1 pièces	<b>ECx180T + TXF121</b>

## Guide de choix des fonctions

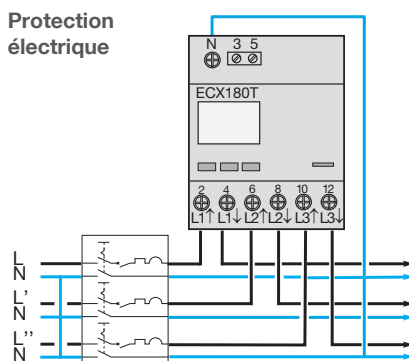
Référence	ECP180T	ECM180T	ECR180T	ECA180T	TXF121
Intensité	•	•	•	•	•
Tension	•	•	•	•	•
Facteur de puissance	•	•	•	•	•
Fréquence	•	•	•	•	•
Puissance active	•	•	•	•	•
Puissance apparente	•	•	•	•	•
Puissance réactive	•	•	•	•	•
Energie active	•	•	•	•	•
Energie apparente	-	-	-	-	-
Energie réactive	-	-	-	-	-
Remise à zéro des mesures de conso. partielle	•	•	•	•	•
Import/export d'énergie	•	•	-	-	-
Contrôle du tarif	•	•	•	•	•
Nombre de tarifs gérés par : entrée physique / com	2/0	2/2	2/4	2/4	2/4
Valeur d'instrumentation	•	•	•	•	•
Fonction E/S	•	-	-	-	-
Fonction E/S configurable	-	-	-	-	-
Affichage des valeurs précédentes	-	-	-	-	-
Programmation du seuil de demande max.	-	-	-	-	-
Profil de charge	-	-	-	-	-
Gestion des harmoniques	-	-	-	-	-
Fonction alarme	-	-	-	-	-
Demande mini. / max.	-	-	-	-	-
Contrôle du tarif par entrée physique	•	•	•	•	•
Contrôle du tarif par système de com.	-	•	•	•	•
Sauvegarde par mémoire interne	•	•	•	•	•

• oui  
- non

## Dimensions

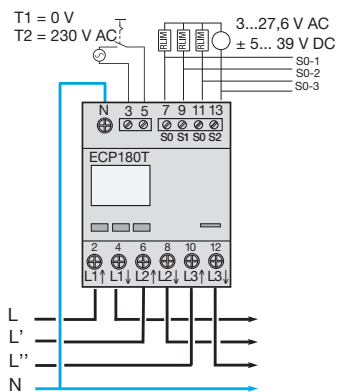


## Câblage puissance

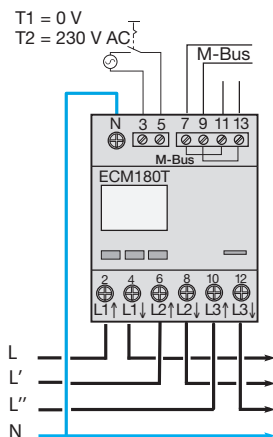


## Câblage communication

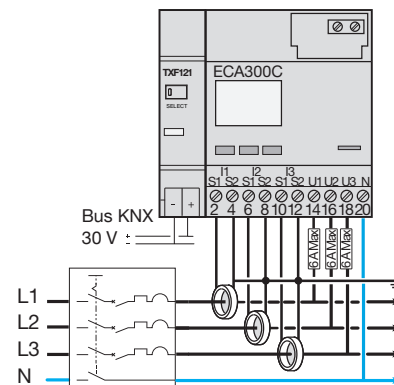
ECP180T



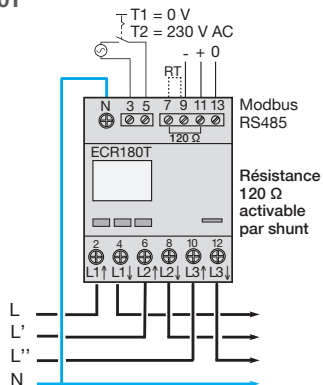
ECM180T



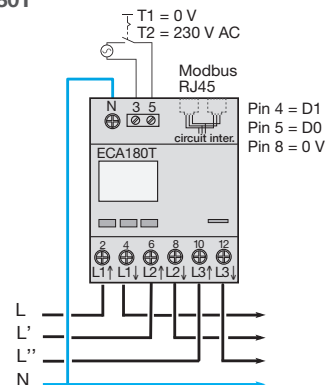
ECx180T - TXF121



ECR180T



ECA180T





# Caractéristiques techniques

Réf.	Monophasé direct 3 x 80 A			
	ECP180T	ECM180T	ECR180T	ECA180T
Tension nominale	1 x 230 V			
Plage de tension	184 V - 276 V			
Fréquence	45...65 Hz			
<b>Généralités</b>				
Produit certifié MID	-			
Consommation des circuits de tension en VA/W	≤2/≤1			
Consommation des circuits de courant en VA	≤1			
Courant de base I <sub>b</sub>	5 A			
Courant de référence I <sub>ref</sub>	5 A			
Courant de transition I <sub>tr</sub>	0,5 A			
Courant maximum I <sub>max</sub>	80 A			
Courant minimum I <sub>min</sub>	0,25 A			
Courant de démarrage	0,015 A			
Section des câbles - rigide	2,5 - 33 mm <sup>2</sup>			
pour circuit mesure - souple	2,5 - 33 mm <sup>2</sup>			
Couple de serrage des bornes de puissance	2 Nm			
Classe de précision E	active Cl.1 / réactive Cl.2			
Précision de mesure en %	active 1% / réactive 2%			
Type d'affichage	LCD (rétroéclairage)			
Matériau produit	Plastique			
Protection électrique	Protection par fusible calibre 80 A mono (x3 compteurs)			
<b>Caractéristiques des entrées</b>				
Nombre d'entrées	1			
Tension	230 V AC			
OFF = T1	0 V			
ON = T2	230 V AC			
Section des câbles	0,8 - 2,5 mm <sup>2</sup> (souple et rigide)			
Couple de serrage	0,5 Nm			
<b>Caractéristiques des sorties impulsionnelles</b>				
Nombre de sorties	3	-	-	-
Courant max impuls. 39 VDC	90 mA	-	-	-
Tension V AC/V DC	3-27,6/±5-39	-	-	-
Fréquence de la sortie d'imp.	1 - 1000 p/kWh	-	-	-
Durée de l'impulsion	30 - 100 ms	-	-	-
Section des câbles: - rigide	0,8 - 2,5 mm <sup>2</sup>	-	-	-
- souple	0,8 - 2,5 mm <sup>2</sup>	-	-	-
Couple de serrage	0,5 Nm	-	-	-
<b>Caractéristiques des sorties communication</b>				
Protocole	-	M-Bus	Modbus RTU	
Type de connecteur	-	Bornes à vis		RJ45
Section des câbles	-	0,8 - 2,5 mm <sup>2</sup>		-
Couple de serrage	-	0,5 Nm		-
<b>Indicateur d'impulsion</b> (LED face avant)				
Fréquence d'impulsion	1000 p/kWh			
<b>Compatibilité EMC</b>				
Test de tension de choc	6 kV			
Test de surtension	4 kV			
<b>Données environnementales</b>				
T° d'utilisation	-25...+55 °C			
T° de stockage	-25...+70 °C			
Hygrométrie	≤ 95 % à 20°C			
Résistance au feu/ chaleur	V0			
Résistance à l'eau/poussière installé/non installé	IP51 / IP20			
Environnement mécanique	M1			
Environnement électroméca.	E2			
Dimensions L x H x P	72 x 92 x 60			
Nombre de modules DIN	4 ■			
Normes	EN 50470-1/3, CEI 62053-21/23, CEI 61557-12, DIN 43880, EN 60715			
	EI 62053-31	-	-	-

# Gamme triphasée directe 80 A



## Les fonctions principales

- Compteurs d'énergie triphasés 80 A en lecture directe,
- certifié MID de série,
- Comptage évolué (départs directs).

## Fonctions de base

- Energie active/réactive,
- puissance active/réactive/apparente,
- tension,
- intensité,
- facteur de puissance,
- remise à zéro du compteur partiel.

## Caractéristiques

Compteur 80 A destiné au sous-comptage pour les applications tertiaires. Disponible avec un large panel de communication (impulsion/Modbus/M-Bus/KNX), il permet d'adapter la structure de comptage à toute installation neuve ou existante tout en apportant les informations essentielles à l'analyse des consommations et de la qualité d'énergie des sous-départs. La sauvegarde des données dans la mémoire interne permet d'assurer une continuité des informations, même après une coupure réseau.

- 01** Capots plombables livrés de série avec leur sécurité.
- 02** Produit pré-adressé pour une meilleure intégration dans [agardio.manager](http://agardio.manager).
- 03** Résistance 120 Ohms intégrée à la version Modbus.

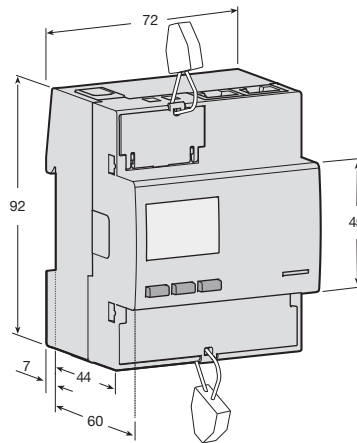
Tension	Type de mesure	Calibre	Communication	Nbre de mod.	Colisage	Référence
400 V AC	Directe	80 A	Impulsionnelle	4 ■	1 pièce	<b>ECP380D</b>
400 V AC	Directe	80 A	M-Bus	4 ■	1 pièce	<b>ECM380D</b>
400 V AC	Directe	80 A	Modbus	4 ■	1 pièce	<b>ECR380D</b>
400 V AC	Directe	80 A	Modbus agardio	4 ■	1 pièce	<b>ECA380D</b>
400 V AC	Directe	80 A	KNX	4 ■+1 ■	1+1 pièces	<b>ECx380D + TXF121</b>

## Guide de choix des fonctions

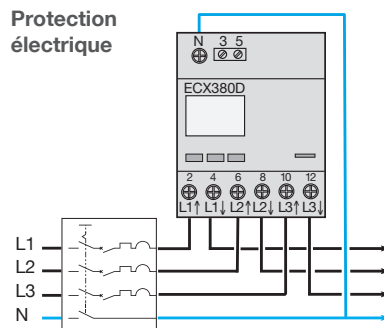
Référence	ECP380D	ECM380D	ECR380D	ECA380D	TXF121
Intensité	•	•	•	•	•
Tension	•	•	•	•	•
Facteur de puissance	•	•	•	•	•
Fréquence	•	•	•	•	•
Puissance active	•	•	•	•	•
Puissance apparente	•	•	•	•	•
Puissance réactive	•	•	•	•	•
Energie active	•	•	•	•	•
Energie apparente	-	-	-	-	-
Energie réactive	•	•	•	•	•
Remise à zéro des mesures de conso. partielle	•	•	•	•	•
Import/export d'énergie	•	•	•	•	•
Contrôle du tarif	•	•	•	•	•
Nombre de tarifs gérés par : entrée physique / com	2/0	2/2	2/8	2/8	2/8
Valeur d'instrumentation	•	•	•	•	•
Fonction E/S	•	-	-	-	-
Fonction E/S configurable	•	-	-	-	-
Affichage des valeurs précédentes	-	-	-	-	-
Programmation du seuil de demande max.	-	-	-	-	-
Profil de charge	-	-	-	-	-
Gestion des harmoniques	-	-	-	-	-
Fonction alarme	-	-	-	-	-
Demande mini./max.	-	-	-	-	-
Contrôle du tarif par entrée physique	•	•	•	•	•
Contrôle du tarif par système de com.	-	•	•	•	•
Sauvegarde par mémoire interne	•	•	•	•	•

• oui  
- non

## Dimensions

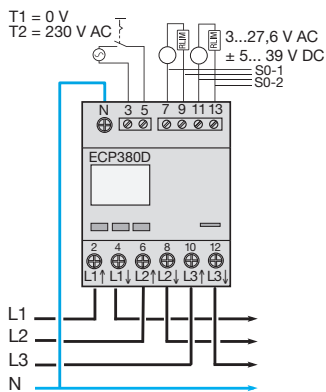


## Câblage puissance

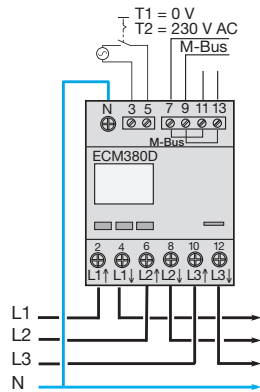


## Câblage communication

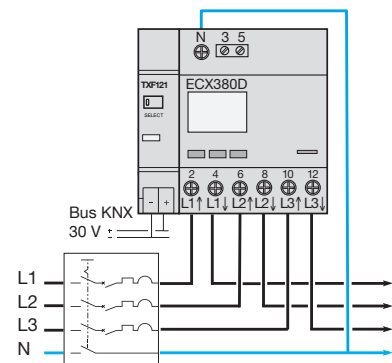
ECP380D



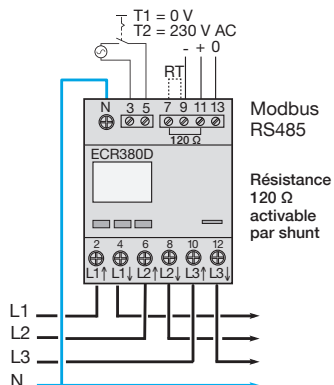
ECM380D



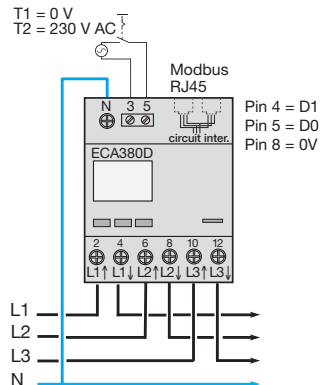
ECx380D - TXF121



ECR380D



ECA380D



# Caractéristiques techniques

Réf.	Triphasé direct 80 A			
	ECP380D	ECM380D	ECR380D	ECA380D
Tension nominale	1 x 400 V			
Plage de tension	160 V - 480 V			
Fréquence	45...65 Hz			

## Généralités

Produit certifié MID	MID, Classe B			
Consommation des circuits de tension en VA/W	≤2/≤0,6			
Consommation des circuits de courant en VA	≤0,7			
Courant de base Ib	5 A			
Courant de référence Iref	5 A			
Courant de transition Itr	0,5 A			
Courant maximum Imax	80 A			
Courant minimum Imin	0,25 A			
Courant de démarrage	0,015 A			
Section des câbles - rigide	2,5 - 33 mm <sup>2</sup>			
pour circuit mesure - souple	2,5 - 33 mm <sup>2</sup>			
Couple de serrage des bornes de puissance	2 Nm			
Classe de précision E	active Cl.1/réactive Cl.2			
Précision de mesure en %	active 1% /réactive 2 %			
Type d'affichage	LCD (rétroéclairage)			
Matériau produit	Plastique			
Protection électrique	Protection par fusible calibre 80 A tri (x1)			

## Caractéristiques des entrées

Nombre d'entrées	1			
Tension	230 V AC			
OFF = T1	0 V			
ON = T2	230 V AC			
Section des câbles:	0,8 - 2,5 mm <sup>2</sup> (rigide et souple)			
Couple de serrage	0,5 Nm			

## Caractéristiques des sorties impulsionsnelles

Nombre de sorties	2	-	-	-
Courant max impuls. 39 VDC	90 mA	-	-	-
Tension V AC/V DC	3-27,6/±5-39	-	-	-
Fréquence de la sortie d'imp.	1 - 200 p/kWh	-	-	-
Durée de l'impulsion	30 - 100 ms	-	-	-
Section des câbles: - rigide	0,8 - 2,5 mm <sup>2</sup>	-	-	-
- souple	0,8 - 2,5 mm <sup>2</sup>	-	-	-
Couple de serrage	0,5 Nm	-	-	-

## Caractéristiques des sorties communication

Protocole	-	M-Bus	Modbus RTU	
Type de connecteur	-	Bornes à vis	RJ45	
Section des câbles	-	0,8 - 2,5 mm <sup>2</sup>	-	
Couple de serrage	-	0,5 Nm	-	

## Indicateur d'impulsion (LED face avant)

Fréquence d'impulsion	1000 p/kWh
-----------------------	------------

## Compatibilité EMC

Test de tension de choc	6 kV
Test de surtension	4 kV

## Données environnementales

T° d'utilisation	-25...+55 °C			
T° de stockage	-25...+70 °C			
Hygrométrie	≤ 95 % à 20°C			
Résistance au feu/chaleur	V0			
Résistance à l'eau/poussière installé/non installé	IP51 /IP20			
Environnement mécanique	M1			
Environnement électroméca.	E2			
Dimensions L x H x P	72 x 92 x 60			
Nombre de modules DIN	4 ■			
Normes	EN 50470-1/3, CEI 62053-21/23, CEI 61557-12, DIN 43880, EN 60715			
	CEI 62053-31	-	-	-

# Gamme triphasée directe 125 A



## Les fonctions principales

- Compteurs d'énergie triphasés 125 A en lecture directe,
- certifié MID de série.

## Fonctions de base

- Energie active/réactive,
- puissance active/réactive/apparente,
- tension,
- intensité,
- facteur de puissance,
- remise à zéro du compteur partielle.

## Caractéristiques

Compteur 125 A destiné au sous-comptage pour les applications tertiaires. Disponible avec un large panel de communication (impulsion/Modbus/M-Bus/KNX), il permet d'adapter la structure de comptage à toute installation neuve ou existante tout en apportant les informations essentielles à l'analyse des consommations et de la qualité d'énergie des sous-départs.

La sauvegarde des données dans la mémoire interne permet d'assurer une continuité des informations, même après une coupure réseau.

- 01 Capots plombables livrés de série avec leur sécurité.**
- 02 Produit pré-adressé pour une meilleure intégration dans agardio.manager.**
- 03 Résistance 120 Ohms intégrée à la version Modbus.**
- 04 Possibilité de câbler en monophasé sur L1 (= compteur monophasé 125 A).**

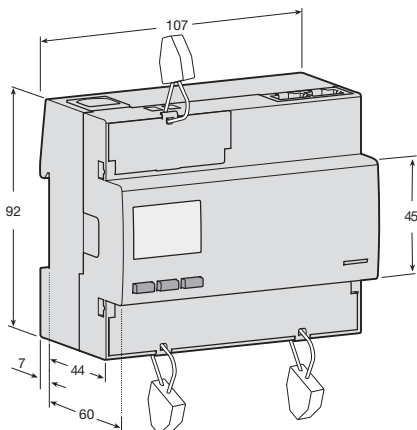
Tension	Type de mesure	Calibre	Communication	Nbre de mod.	Colisage	Référence
400 V AC	Directe	125 A	Impulsionnelle	6 ■	1 pièce	ECP310D
400 V AC	Directe	125 A	M-Bus	6 ■	1 pièce	ECM310D
400 V AC	Directe	125 A	Modbus	6 ■	1 pièce	ECR310D
400 V AC	Directe	125 A	Modbus agardio	6 ■	1 pièce	ECA310D
400 V AC	Directe	125 A	KNX	6 ■ + 1 ■	1 + 1 pièces	ECx310D + TXF121

## Guide de choix des fonctions

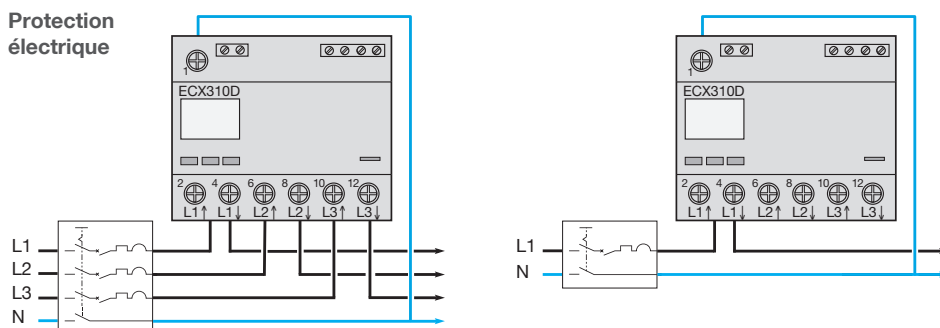
Référence	ECP310D	ECM310D	ECR310D	ECA310D	TXF121
Intensité	•	•	•	•	•
Tension	•	•	•	•	•
Facteur de puissance	•	•	•	•	•
Fréquence	•	•	•	•	•
Puissance active	•	•	•	•	•
Puissance apparente	•	•	•	•	•
Puissance réactive	•	•	•	•	•
Energie active	•	•	•	•	•
Energie apparente	-	-	-	-	-
Energie réactive	•	•	•	•	•
Remise à zéro des mesures de conso. partielle	•	•	•	•	•
Import/export d'énergie	•	•	•	•	•
Contrôle du tarif	•	•	•	•	•
Nombre de tarifs gérés par : entrée physique / com	2/0	2/2	2/8	2/8	2/8
Valeur d'instrumentation	•	•	•	•	•
Fonction E/S	•	-	-	-	-
Fonction E/S configurable	•	-	-	-	-
Affichage des valeurs précédentes	-	-	-	-	-
Programmation du seuil de demande max.	-	-	-	-	-
Profil de charge	-	-	-	-	-
Gestion des harmoniques	-	-	-	-	-
Fonction alarme	-	-	-	-	-
Demande mini./max.	-	-	-	-	-
Contrôle du tarif par entrée physique	•	•	•	•	•
Contrôle du tarif par système de com.	-	•	•	•	•
Sauvegarde par mémoire interne	•	•	•	•	•

• oui  
- non

## Dimensions

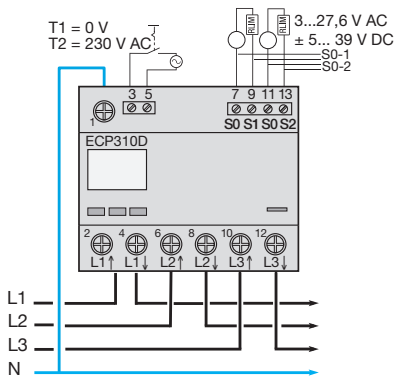


## Câblage puissance

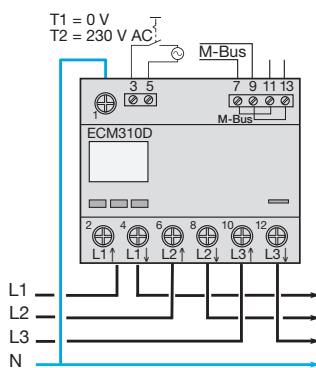


## Câblage communication

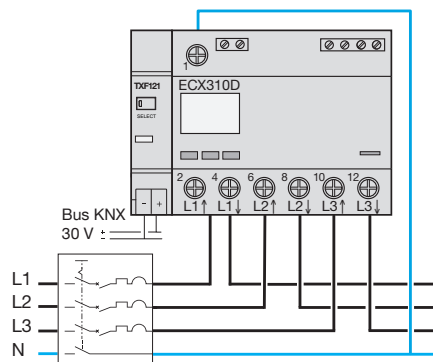
ECP310D



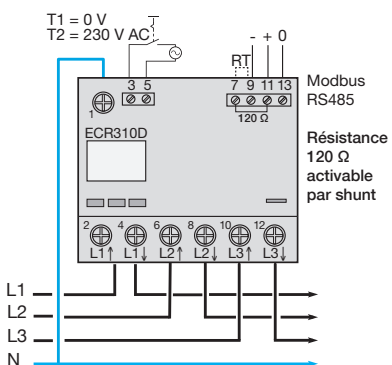
ECM310D



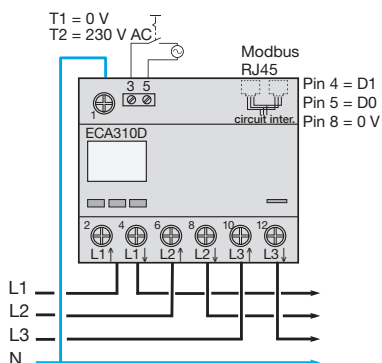
ECx310D - TXF121



ECR310D



ECA310D





# Caractéristiques techniques

Réf.	Triphasé directe 125 A			
	ECPP310D	ECM310D	ECR310D	ECA310D
Tension nominale	1 x 400 V			
Plage de tension	160 V - 480 V			
Fréquence	45...65 Hz			
<b>Généralités</b>				
Produit certifié MID	MID, Classe B			
Consommation des circuits de tension en VA/W	≤2/≤0,6			
Consommation des circuits de courant en VA	≤0,7			
Courant de base Ib	5 A			
Courant de référence Iref	5 A			
Courant de transition Itr	0,5 A			
Courant maximum I <sub>max</sub>	125 A			
Courant minimum I <sub>min</sub>	0,25 A			
Courant de démarrage	0,02 A			
Section des câbles - rigide	2,5 - 50 mm <sup>2</sup>			
pour circuit mesure - souple	2,5 - 50 mm <sup>2</sup>			
Couple de serrage des bornes de puissance	5 Nm			
Classe de précision E	active Cl.1 / réactive Cl.2			
Précision de mesure en %	active 1% / réactive 2%			
Type d'affichage	LCD (rétroéclairage)			
Matériau produit	Plastique			
Protection électrique	Protection par fusible calibre 125 A tri (x1)			
<b>Caractéristiques des entrées</b>				
Nombre d'entrées	1			
Tension	230 V AC			
OFF = T1	0 V			
ON = T2	230 V AC			
Section des câbles:	0,8 - 2,5 mm <sup>2</sup> (rigide et souple)			
Couple de serrage	1 Nm			
<b>Caractéristiques des sorties impulsives</b>				
Nombre de sorties	2	-	-	-
Courant max impuls. 39 VDC	90 mA	-	-	-
Tension V AC/V DC	3-27,6/±5-39	-	-	-
Fréquence de la sortie d'imp.	1 - 200 p/kWh	-	-	-
Durée de l'impulsion	30 - 100 ms	-	-	-
Section des câbles: - rigide	0,8 - 2,5 mm <sup>2</sup>	-	-	-
- souple	0,8 - 2,5 mm <sup>2</sup>	-	-	-
Couple de serrage	0,5 Nm	-	-	-
<b>Caractéristiques des sorties communication</b>				
Protocole	-	M-Bus	Modbus RTU	
Type de connecteur	-	Bornes à vis	RJ45	
Section des câbles	-	0,8 - 2,5 mm <sup>2</sup>	-	
Couple de serrage	-	0,5 Nm	-	
<b>Indicateur d'impulsion</b> (LED face avant)				
Fréquence d'impulsion	1000 p/kWh			
<b>Compatibilité EMC</b>				
Test de tension de choc	6 kV			
Test de surtension	4 kV			
<b>Données environnementales</b>				
T° d'utilisation	-25...+55 °C			
T° de stockage	-25...+70 °C			
Hygrométrie	≤ 95 % à 20°C			
Résistance au feu/chaleur	V0			
Résistance à l'eau/poussière installé/non installé	IP51 / IP20			
Environnement mécanique	M1			
Environnement électroméca.	E2			
Dimensions L x H x P	90 x 92 x 60			
Nombre de modules DIN	6 ■			
Normes	EN 50470-1/3, CEI 62053-21/23, CEI 61557-12, DIN 43880, EN 60715			
	EI 62053-31	-	-	-

# Gamme triphasée indirecte



## Les fonctions principales

- Compteur d'énergie triphasé indirect destiné au sous-comptage pour les applications tertiaires,
- certifié MID de série,
- permet de faire du comptage évolué sur les départs directs.

## Fonctions de base

- Energie active/réactive,
- puissance active/réactive/apparente,
- tension,
- intensité,
- facteur de puissance,
- remise à zero du compteur partielle.

## Caractéristiques

Disponible avec un large panel de communication (impulsion/Modbus/M-Bus/KNX), il permet d'adapter la structure de comptage à toute installation neuve ou existante tout en apportant les informations essentielles à l'analyse des consommations et de la qualité d'énergie des sous-départs.

La sauvegarde des données dans la mémoire interne permet d'assurer une continuité des informations, même après une coupure réseau.

- 01 Capots plombables livrés de série avec leur sécurité,**
- 02 Produit pré-adressé pour une meilleure intégration dans agardio.manager.**
- 03 Résistance 120 Ohms intégrée à la version Modbus.**

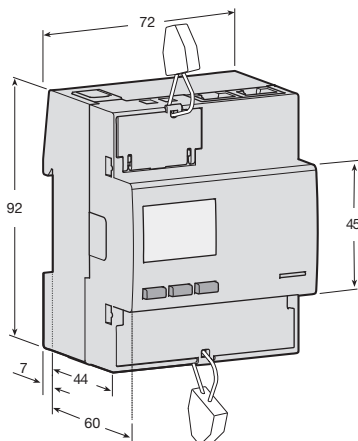
Tension	Type de mesure	Calibre	Communication	Nbre de mod.	Colisage	Référence
400 V AC	Indirecte	1/5 A	Impulsionnelle	4 ■	1 pièce	<b>ECP300C</b>
400 V AC	Indirecte	1/5 A	M-Bus	4 ■	1 pièce	<b>ECM300C</b>
400 V AC	Indirecte	1/5 A	Modbus	4 ■	1 pièce	<b>ECR300C</b>
400 V AC	Indirecte	1/5 A	Modbus agardio	4 ■	1 pièce	<b>ECA300C</b>
400 V AC	Indirecte	1/5 A	KNX	4 ■+1 ■	1+1 pièces	<b>ECx300C + TXF121</b>

## Guide de choix des fonctions

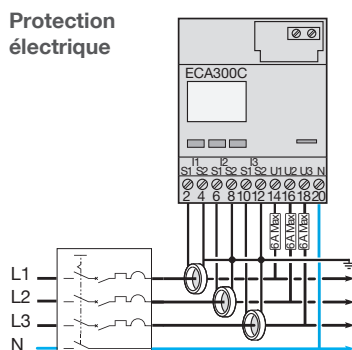
Référence	ECP300C	ECM300C	ECR300C	ECA300C	TXF121
Intensité	•	•	•	•	•
Tension	•	•	•	•	•
Facteur de puissance	•	•	•	•	•
Fréquence	•	•	•	•	•
Puissance active	•	•	•	•	•
Puissance apparente	•	•	•	•	•
Puissance réactive	•	•	•	•	•
Energie active	•	•	•	•	•
Energie apparente	-	-	-	-	-
Energie réactive	•	•	•	•	•
Remise à zéro des mesures de conso. partielle	•	•	•	•	•
Import/export d'énergie	•	•	•	•	•
Contrôle du tarif	•	•	•	•	•
Nombre de tarifs gérés par : entrée physique / com	2/0	2/2	2/8	2/8	2/8
Valeur d'instrumentation	•	•	•	•	•
Fonction E/S	•	-	-	-	-
Fonction E/S configurable	•	-	-	-	-
Affichage des valeurs précédentes	-	-	-	-	-
Programmation du seuil de demande max.	-	-	-	-	-
Profil de charge	-	-	-	-	-
Gestion des harmoniques	-	-	-	-	-
Fonction alarme	-	-	-	-	-
Demande mini. / max.	-	-	-	-	-
Contrôle du tarif par entrée physique	•	•	•	•	•
Contrôle du tarif par système de com.	-	•	•	•	•
Sauvegarde par mémoire interne	•	•	•	•	•

• oui  
- non

## Dimensions

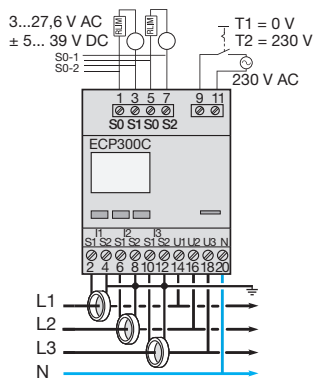


## Câblage puissance

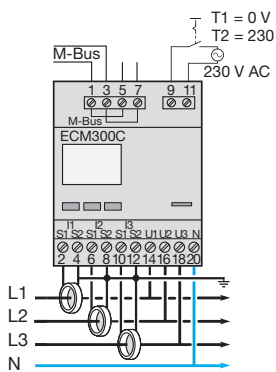


## Câblage communication

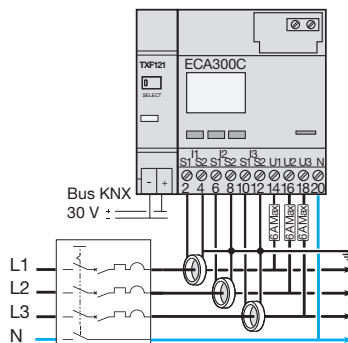
ECP300C



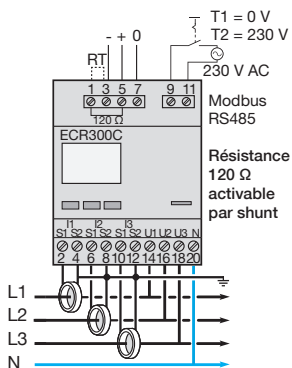
ECM300C



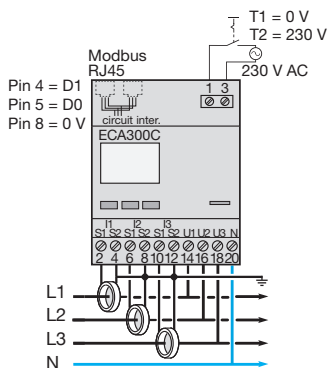
ECx300C - TXF121



ECR300C



ECA300C



# Caractéristiques techniques

Réf.	Triphasé indirect 1/5 A			
	ECP300C	ECM300C	ECR300C	ECA300C
Tension nominale	1 x 400 V			
Plage de tension	160 V - 480 V			
Fréquence	45...65 Hz			

## Généralités

Produit certifié MID	MID
Consommation des circuits de tension en VA/W	≤2/≤0,6
Consommation des circuits de courant en VA	≤0,7
Courant de base Ib	1(6) A
Courant de référence Iref	1 A
Courant de transition Itr	0,05 A
Courant maximum Imax	6 A
Courant minimum Imin	0,01 A
Courant de démarrage	0,001 A
Section des câbles - rigide	0,5 - 4 mm <sup>2</sup>
pour circuit mesure - souple	0,5 - 4 mm <sup>2</sup>
Couple de serrage des bornes de puissance	0,5 Nm
Classe de précision E	active Cl.1 / réactive Cl.2
Précision de mesure en %	active 1% / réactive 2 %
Type d'affichage	LCD (rétroéclairage)
Matériau produit	Plastique
Protection électrique	Protection par fusible calibre 6 A mono (x3)

## Caractéristiques des entrées mesure

Ratio de transformation	Réglable de 1 à 6000 ( en 5 A, ou 1200 en 1 A)
-------------------------	--

## Caractéristiques des entrées

Nombre d'entrées	1
Tension	230 V AC
OFF = T1	0 V
ON = T2	230 V AC
Section des câbles:	1,5 - 4 mm <sup>2</sup> (rigide et souple)
Couple de serrage	1 Nm

## Caractéristiques des sorties impulsionsnelles

Nombre de sorties	2	-	-	-
Courant max impuls. 39 VDC	90 mA	-	-	-
Tension V AC/V DC	3-27,6/±5-39	-	-	-
Fréquence de la sortie d'imp.	1 - 1000 p/kWh	-	-	-
Durée de l'impulsion	30 - 100 ms	-	-	-
Section des câbles: - rigide	0,8 - 2,5 mm <sup>2</sup>	-	-	-
- souple	0,8 - 2,5 mm <sup>2</sup>	-	-	-
Couple de serrage	0,5 Nm	-	-	-

## Caractéristiques des sorties communication

Protocole	-	M-Bus	Modbus RTU
Type de connecteur	-	Bornes à vis	RJ45
Section des câbles	-	0,8 - 2,5 mm <sup>2</sup>	-
Couple de serrage	-	0,5 Nm	-

## Indicateur d'impulsion (LED face avant)

Fréquence d'impulsion	1000 p/kWh (sans prise en compte du rapport de transformation)
-----------------------	--

## Compatibilité EMC

Test de tension de choc	6 kV
Test de surtension	4 kV

## Données environnementales

T° d'utilisation	-25...+55 °C
T° de stockage	-25...+70 °C
Hygrométrie	≤ 95 % à 20°C
Résistance au feu/chaueur	V0
Résistance à l'eau/poussière installé/non installé	IP51 / IP20
Environnement mécanique	M1
Environnement électroméca.	E2
Dimensions L x H x P	72 x 92 x 60
Nombre de modules DIN	4 ■
Normes	EN 50470-1/3, CEI 62053-21/23, CEI 61557-12, DIN 43880, EN 60715
	EI 62053-31 - - -

**NOUVEAU**



# Passerelle de communication KNX

## Les fonctions principales

Passerelle de communication permettant de convertir les compteurs d'énergie Hager en compteurs communicants en KNX.

La passerelle se place sur le côté gauche du compteur et communiquera via une cellule infrarouge avec le compteur.

La passerelle KNX TXF121 est auto-alimentée par le BUS KNX.

Sa programmation se fait autant en mode easy qu'en mode ETS.

Elle est compatible avec domovea ainsi qu'avec les superviseurs KNX du marché.



- 01 Compatible avec la nouvelle gamme de compteurs intégrant un port de communication infrarouge.**
- 02 Mise en service ETS.**
- 03 Mise en service easy via l'outil de configuration TXA100.**

- 04 Permet de garder la certification MID des compteurs compatibles.**
- 05 Les données de comptage peuvent être communiquées en même temps via la passerelle KNX et via la communication d'origine du compteur (Impulsionnelle/ Mbus/Modbus).**

Tension	Type de mesure	Calibre	Communication	Nbre de mod.	Colisage	Référence
230 V AC	Directe	40 A	KNX	1 ■ + 1 ■	1 + 1 pièces	ECN140D + TXF121
230 V AC	Directe	40 A	KNX	1 ■ + 1 ■	1 + 1 pièces	ECP140D + TXF121
230 V AC	Directe	80 A	KNX	2 ■ + 1 ■	1 + 1 pièces	ECx180D + TXF121
230 V AC	Directe	3 x 80 A	KNX	4 ■ + 1 ■	1 + 1 pièces	ECx180T + TXF121
400 V AC	Directe	80 A	KNX	4 ■ + 1 ■	1 + 1 pièces	ECx380D + TXF121
400 V AC	Directe	125 A	KNX	6 ■ + 1 ■	1 + 1 pièces	ECx310D + TXF121
400 V AC	Indirecte	1/5 A	KNX	4 ■ + 1 ■	1 + 1 pièces	ECx300C + TXF121

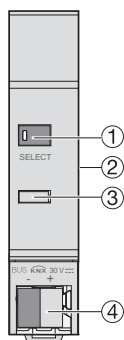
## Guide de choix des fonctions

Référence	Mode easy	Mode ETS
Intensité	-	•
Tension	-	•
Facteur de puissance	-	•
Fréquence	-	•
Puissance active	•	•
Puissance apparente	-	•
Puissance réactive	-	•
Energie active	•	•
Energie apparente	-	•
Energie réactive	-	•
Horloge interne	•	•
Fonction horloge interne avancée	-	•
Remise à zéro des mesures de consommation partielle	•	•
Import/export d'énergie	•	•
Contrôle du tarif	•	•
Nombre de tarifs gérés par : entrée physique / com	0 / jusqu'à 11 tarifs	Jusqu'à 8 tarifs gérés
Valeur d'instrumentation	-	•
Fonction E/S	-	-
Fonction E/S configurable	-	-
Affichage des valeurs précédentes	•	•
Programmation du seuil de demande maximale	-	•
Profil de charge	-	-
Gestion des harmoniques (préciser le rang max)	-	-
Profil de charge (précisez le nbre de scénarios possibles)	-	-
Fonction alarme	-	•
Enregistrement des valeurs par jour/semaine/mois	-	-
Demande minimale/maximale	-	•
Contrôle du tarif par entrée physique	-	-
Contrôle du tarif par système de communication	•	•
Contrôle du tarif par l'horloge	-	-
Sauvegarde par mémoire interne	-	-

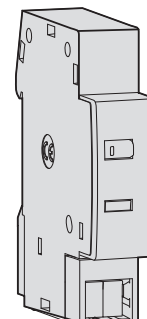
• oui  
- non

## Présentation

TXF121

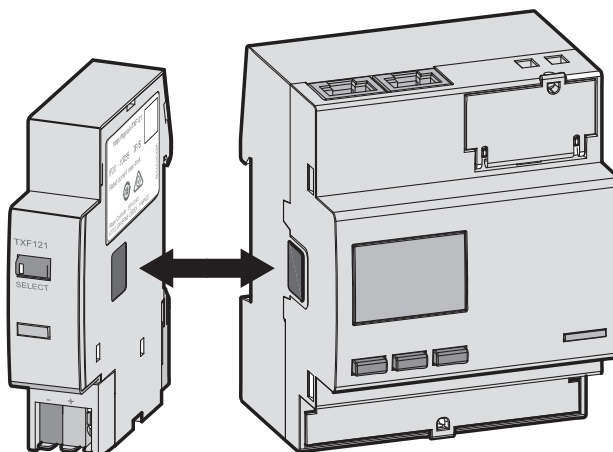


1. Boutons poussoirs de localisation (Easy) + LED d'état
2. Interface IR (sur le côté)
3. Bouton poussoir lumineux d'adressage physique
4. Bornes de raccordement du bus KNX (-, +)



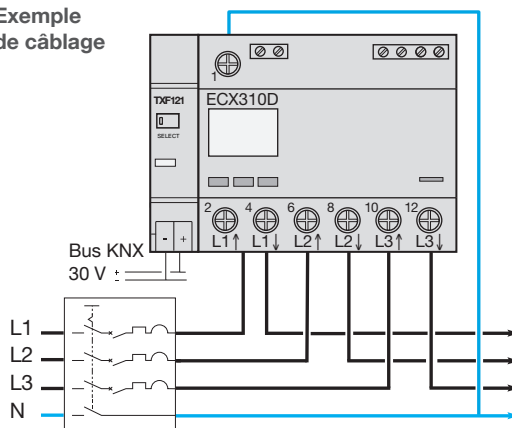
## Communication entre compteur et passerelle de communication

Infrarouge



## Câblage communication

Exemple de câblage





# Caractéristiques techniques

	Réf. <b>TXF121</b>
Tension d'alimentation KNX	20 à 30 V <sub>a</sub> TBTS
Consommation typique sur le bus KNX	4 mA
<b>Condition ambiantes</b>	
T° d'utilisation	-10...+55 °C
T° de stockage	-20...+70 °C
Humidité relative	95 % à 25 °C
Degré de pollution	2
Classe d'isolation	3 produits TBTS
Catégorie surtension	3
Indice de protection (boîtier)	IP20
Indice de protection (boîtier sous plastron)	IP30
Résistance aux chocs	IK04
Tension de choc	4 kV
Altitude max.	< 2000 m
<b>Boîtier</b>	
Encombrement	18 mm/1 module
Mode d'installation	rail DIN selon EN60715

## Produits compatibles

Communication	Monophasé		Triphasé		
	40 A	80 A	80 A	125 A	via TC
KNX	<b>ECN140D</b>	-	-	-	-
KNX + impulsionnel	<b>ECP140D</b>	<b>ECP180D</b>	<b>ECP380D</b>	<b>ECP310D</b>	<b>ECP300C</b>
KNX + Modbus RTU	-	<b>ECR180D</b> (1 point de mesure) <b>ECR180T</b> (3 points de mesure)	<b>ECR380D</b>	<b>ECR310D</b>	<b>ECR300C</b>
Mode + Modbus agardio	-	<b>ECA180D</b> (1 point de mesure) <b>ECA180T</b> (3 points de mesure)	<b>ECA380D</b>	<b>ECA310D</b>	<b>ECA300C</b>
KNX + Mbus	-	<b>ECM180D</b> (1 point de mesure) <b>ECM180T</b> (3 points de mesure)	<b>ECM380D</b>	<b>ECMP310D</b>	<b>ECM300C</b>

# Gamme centrale de mesure



## Les fonctions principales

Une centrale de mesure permet l'analyse des réseaux. Elle relève les paramètres basiques comme l'intensité, la tension, le Cos Phi, la puissance et l'énergie, ainsi que les perturbations harmoniques et le réactif sur différents paramètres.

S'installant en tête d'installation et sur les réseaux sensibles, la centrale de mesure permet d'apporter une information primordiale pour contrôler les dérives d'exploitation d'un bâtiment.

- 01** Module de communication et d'extension de mémoire séparé pouvant être ajouté par la suite (sur SM102E et SM103E),
- 02** paramétrage des seuils minimaux et maximaux,
- 03** contrôle de la plage tarifaire via la communication.

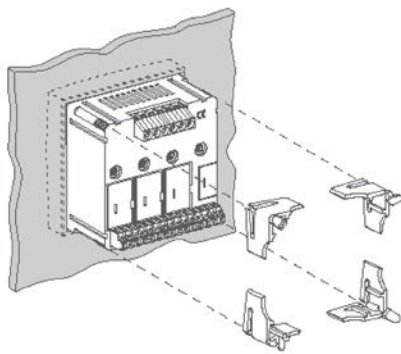
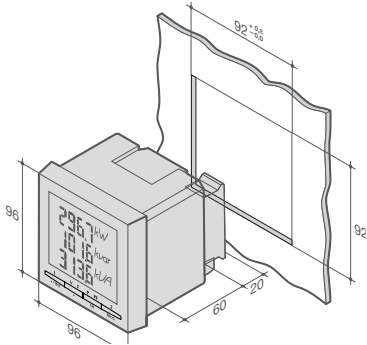
Tension	Type de mesure	Calibre	Communication	Nbre de modules 17,5 mm	Colisage	Référence
400 V AC	Indirecte	1/5 A	Modbus	4 ■	1 pièce	<b>SM101C</b>
400 V AC	Indirecte	1/5 A	Impulsion (réf. SM200) Modbus RTU (réf. SM210)	Encastrée	1 pièce	<b>SM102E</b>
400 V AC	Indirecte	1/5 A	Impulsion (réf. SM201) Modbus RTU (réf. SM210 ou SM213) Ethernet (réf. SM213 ou SM214)	Encastrée	1 pièce	<b>SM103E</b>

## Guide de choix des fonctions

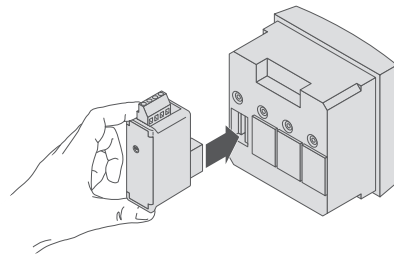
Référence	SM101C	SM102E	SM103E
Intensité	•	•	•
Tension	•	•	•
Facteur de puissance	•	•	•
Fréquence	•	•	•
Puissance active	•	•	•
Puissance apparente	•	•	•
Puissance réactive	•	•	•
Energie active	•	•	•
Energie apparente	-	-	-
Energie réactive	•	•	•
Horloge interne	•	•	•
Fonction horloge interne avancée	•	•	•
Remise à zéro des mesures de consommation partielle	-	-	-
Import/export d'énergie d'énergie	•	•	•
Contrôle du tarif	•	•	•
Valeur d'instrumentation	-	-	-
Fonction E/S	•	•	•
Fonction E/S configurable	•	•	•
Affichage des valeurs précédentes	-	-	-
Programmation du seuil de demande maximale	•	•	•
Profil de charge	-	-	-
Gestion des harmoniques	-	•	•
Profil de charge	-	-	-
Fonction alarme	•	•	•
Enregistrement des valeurs par jour / semaine / mois	-	-	-
Demande minimale / maximale	•	•	•
Contrôle du tarif par entrée physique	•	•	•
Contrôle du tarif par système de communication	•	•	•
Contrôle du tarif par l'horloge	•	•	•
Sauvegarde par mémoire interne			

• oui  
- non

## Centrale de mesure encastrée SM102E

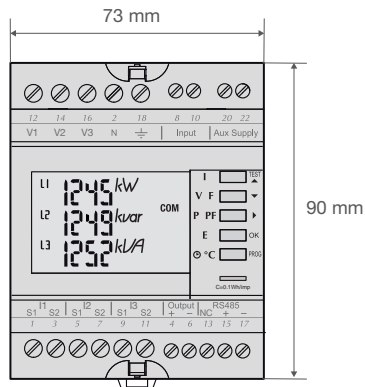


Système de verrouillage de la centrale sur le plastron



Insertion des modules de communication

## Centrale de mesure sur rail DIN SM101C



# Caractéristiques techniques

	Réf.	Triphasé		
		SM101C	SM102E	SM103E
Tension nominale		400 V		
Plage de tension		50 V - 500 V entre phase		
		28 V - 289 V entre phase et neutre		
Fréquence		45...65 Hz		
Produit certifié MID		-		
Consommation des circuits de tension en VA		≤5		
Consommation des circuits de courant en VA		≤0,6		
Rapport de transformation des TI		1 A/5 A au secondaire		
Mesure de TI admissible		5 A à 9 999 A au primaire		
Section des câbles en rigide pour le circuit mesure		2,5 mm <sup>2</sup>		
Couple de serrage des bornes de puissance		0,6 Nm	0,4 Nm	
Fréquence		45...65 Hz		
Classe de précision P active et P réactive		Cl.0,5S/Cl.2		
Précision de mesure en %		Active 0,5%/réactive 2%		
Type d'affichage (type d'écran)		LCD		
Matériau produit		Plastique		
Température d'utilisation		-10...+55 °C	10...+55 °C	
Température de stockage		-20...+70 °C	-20...+85 °C	
Résistance à l'eau et à la poussière Face avant/boîtier		IP51/IP20	IP52/IP30	
Nombre de sorties		1	-	-
Courant max impulsionnel à 39 VDC		27 mA	-	-
Tension		20 - 30 V DC	-	-
Durée de l'impulsion		100 - 900 ms	-	-
Section des câbles admissibles rigides/souples		2,5 mm <sup>2</sup>	-	-
Couple de serrage recommandé bornes de communication		0,6 Nm	-	-
Nombre d'entrées		1	-	-
Tension		230 V AC	-	-
OFF == T1		0 V	-	-
ON == T2		230 V	-	-
Durée minimale d'impulsion		-	-	-
Section des câbles admissibles rigides/souples		2,5 mm <sup>2</sup>	-	-
Couple de serrage recommandé		0,6 Nm	-	-
Protocole		Modbus RTU	Modbus RTU (réf. SM210)	Modbus RTU (réf. SM210 ou SM213)
			-	Ethernet (réf. SM213 ou SM214)
			Impulsion (réf. SM200)	Impulsion (réf. SM201)
Type de connecteur		Bornes à vis		
Section des câbles admissibles rigides/souples		2,5 mm <sup>2</sup>		
Couple de serrage recommandé		0,6 Nm	0,5 Nm	
Dimensions L x H x P		73 x 90 x 67	96 x 96 x 60	
Nombre de modules DIN		4 ■	-	-
Normes		IEC 62053-22/23	IEC 62053-22/23	IEC 61000-4-2/4-3/4-4/4-5
		IEC61326-1	IEC 61000-4-2/4-3/4-4/4-5	IEC 61000-4-6/4-8/4-11
		IEC60068-2-1/2-2/2-30	IE C60068-2-1/2-2/2-30	IEC 60068-2-1/2-2/2-30/2-52
		IEC60068-2-52/2-6	IE C60068-2-52/2-6	IEC 60068-2-6
		IE C60947-1	IE C60947-1	
		IE C61010-1	IE C61010-1	IEC 61010-1

## Les accessoires de câblage

La gamme de compteurs d'énergie agardio ainsi que les boîtiers moulés communicants de la gamme h3+ bénéficient d'une connexion mécanique de type RJ45, permettant de gagner du temps lors de l'installation et d'éviter les erreurs de câblage de la communication Modbus.

Afin d'assurer une parfaite compatibilité et une continuité de service sur l'ensemble de la chaîne de remontée d'information, Hager a développé une série d'accessoires spécifiques et testés avec les compteurs, les boîtiers communicants ainsi que le manager d'énergie agardio.manager.



HTG465H



HTG471H/HTG472H  
HTG474H



SMC120R



HTC310H



HTC320H



HTG480H/HTG481H  
HTG482H/HTG484H



HTG485H



HTG467H



HTC330H



HTG911H



HTG450H



HTG460H



HTG468H



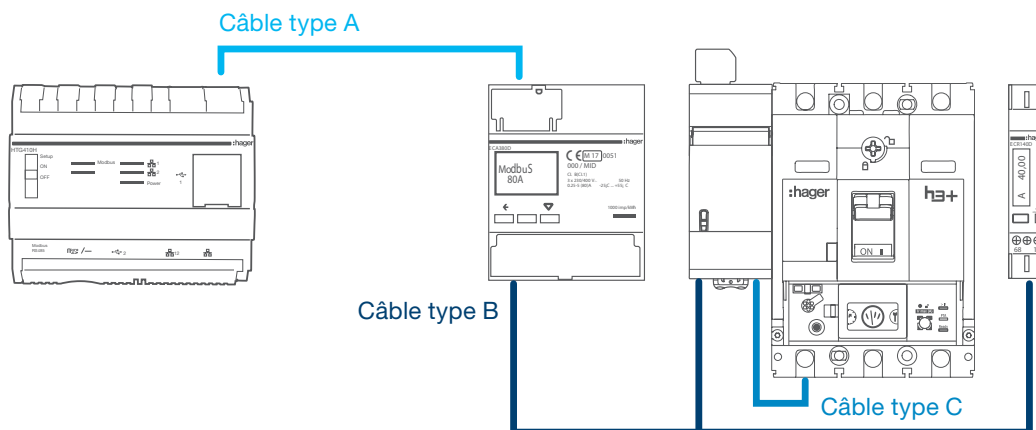
HTG445H



HTG457H



HTG469H



### Câbles A

Référence	Désignation	Connect. 1	Connect. 2	Utilisation
HTG465H	câble Modbus 1 x RJ45 + terre/3 m	RJ45	câble	raccordement départ du Modbus
HTG471H	câble Modbus 2 x RJ45 + terre/1 m		RJ45	
HTG472H	câble Modbus 2 x RJ45 + terre/2 m			
HTG474H	câble Modbus 2 x RJ45 + terre/3 m			

### Câbles B

Référence	Désignation	Connect. 1	Connect. 2	Utilisation
HTG480H	câble Modbus 2 x RJ45/0,2 m	RJ45	RJ45	raccordement entre produits
HTG481H	câble Modbus 2 x RJ45/1 m		RJ45	
HTG482H	câble Modbus 2 x RJ45/2 m			
HTG484H	câble Modbus 22 x RJ45/5 m			
HTG485H	câble Modbus 25 m	câble	câble	

### Câbles C

Référence	Désignation	Connect. 1	Connect. 2	Utilisation
HTC330H	câble de raccordement h3+ 0,5 m	RJ11	CIP	raccordement h3+ Energy/ module de com. HTC310H-320H

### Connecteurs

Référence	Désignation
HTG468H	connecteur femelle 2 x RJ45 dénudé : gamme h3+/agardio.manager ( HTG411H)
HTG469H	connecteur en T RJ45 : gamme h3+/agardio.manager ( HTG411H)

### Résistances

Référence	Désignation	Connecteur	Utilisation
SMC120R	résistance 120 Ohms de fin de ligne	broche	terminaison de fin de ligne Modbus
HTG467H	résistance 120 Ohms de fin de ligne	RJ45	terminaison de fin de ligne Modbus

### Accessoires d'alimentation et de connexion

Référence	Désignation	Utilisation
HTG911H	alimentation 230 V AC/24 V DC/2,5 A	gamme h3+/agardio.manager (HTG411H)
HTG455H	sonde de température PT100	agardio.manager (HTG411H)
HTG450H	carte µSD industrielle 4 Go	
HTG457H	convertisseur USB vers ethernet	
HTG460H	dongle WiFi	
HTG310H	module de communication h3+ Energy sans Entrée/Sortie	communication en Modbus des données des h3+
HTG320H	module de communication h3+ Energy avec 2 E/S digitales paramétrables	communication en Modbus des données des h3+

# Gamme transformateur de courant fermé



- 01 Transformateurs de courant équipés de doubles bornes de prise d'intensité.
- 02 Gamme dédiée à la prise de mesure de l'intensité sur les jeux de barres et les câbles d'alimentation.

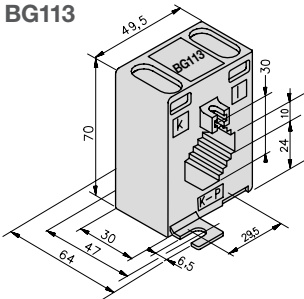


## Références

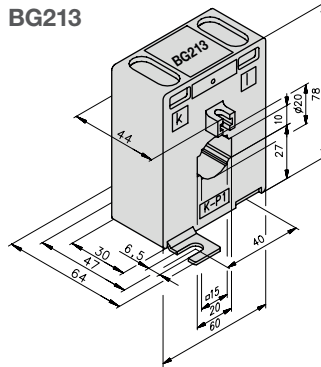
Calibre Prim./Sec.	Précision	Puissance	Diamètre max. du câble	Dimension max. barre d'alimentation	Type	Référence numérique	Référence commerciale
50/5 A	1% Cl.1	1,5 V A	Ø 20 mm	20 x 10 mm 15 x 15 mm	BG213	706385	<b>SRA00505</b>
75/5 A	1% Cl.1	1,5 V A	Ø 28 mm	30 x 10 mm 25 x 15 mm 20 x 20 mm	BG113	713929	<b>SRA00755</b>
100/5 A	1% Cl.1	2,5 V A	Ø 20 mm	20 x 10 mm 15 x 15 mm	BG213	725003	<b>SRA010051</b>
125/5 A	1% Cl.1	2,5 V A	Ø 28 mm	30 x 10 mm 25 x 15 mm 20 x 20 mm	BG113	713932	<b>SRA01255</b>
150/5 A	1% Cl.1	2,5 V A	Ø 28 mm	30 x 10 mm 25 x 15 mm 20 x 20 mm	BG113	719933	<b>SRA01505</b>
200/5 A	1% Cl.1	2,5 V A	Ø 28 mm	30 x 10 mm 25 x 15 mm 20 x 20 mm	BG113	713934	<b>SRA02005</b>
250/5 A	1% Cl.1	2,5 V A	Ø 28 mm	30 x 10 mm 25 x 15 mm 20 x 20 mm	BG113	713935	<b>SRA02505</b>
300/5 A	1% Cl.1	5 V A	Ø 28 mm	40 x 12 mm	BG413	706386	<b>SRI03005</b>
400/5 A	1% Cl.1	5 V A	Ø 28 mm	40 x 12 mm	BG413	725000	<b>SRI04005</b>
600/5 A	1% Cl.1	5 V A	Ø 28 mm	40 x 12 mm	BG413	706387	<b>SRI06005</b>
800/5 A	1% Cl.1	5 V A	Ø 45 mm	60 x 10 mm 50 x 30 mm	BG613	713938	<b>SRD08005</b>
1000/5 A	1% Cl.1	5 V A	Ø 45 mm	60 x 10 mm 50 x 30 mm	BG613	713939	<b>SRD10005</b>
1000/5 A	1% Cl.1	15 V A	Ø 60 mm	80 x 10 mm 60 x 30 mm	BG814	725008	<b>SRE100051</b>
1250/5 A	1% Cl.1	15 V A	Ø 60 mm	80 x 10 mm 60 x 30 mm	BG814	713941	<b>SRE12505</b>
1250/5 A	1% Cl.1	15 V A	Ø 85 mm	100 x 30 mm 80 x 50 mm	BG1034	713944	<b>SRF12505</b>
1500/5 A	1% Cl.1	5 V A	Ø 45 mm	60 x 10 mm 50 x 30 mm	BG613	706388	<b>SRD15005</b>
1600/5 A	1% Cl.1	15 V A	Ø 60 mm	80 x 10 mm 60 x 30 mm	BG814	713942	<b>SRE16005</b>
1600/5 A	1% Cl.1	30 V A	Ø 85 mm	100 x 30 mm 80 x 50 mm	BG1034	713945	<b>SRF16005</b>
2000/5 A	1% Cl.1	15 V A	Ø 60 mm	80 x 10 mm 60 x 30 mm	BG814	713943	<b>SRE20005</b>
2000/5 A	1% Cl.1	30 V A	Ø 85 mm	100 x 30 mm 80 x 50 mm	BG1034	713946	<b>SRF20005</b>
2500/5 A	1% Cl.1	30 V A	Ø 85 mm	100 x 30 mm 80 x 50 mm	BG1034	713947	<b>SRF25005</b>
3000/5 A	1% Cl.1	15 V A	Ø 98 mm	120 x 50 mm	BG1254	713948	<b>SRG30005</b>
3000/5 A	1% Cl.1	15 V A	Ø 70 mm	120 x 70 mm	BG1274	713950	<b>SRH30005</b>

## Dimensions

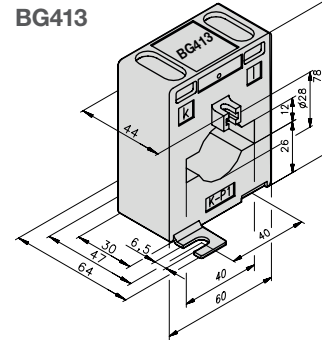
BG113



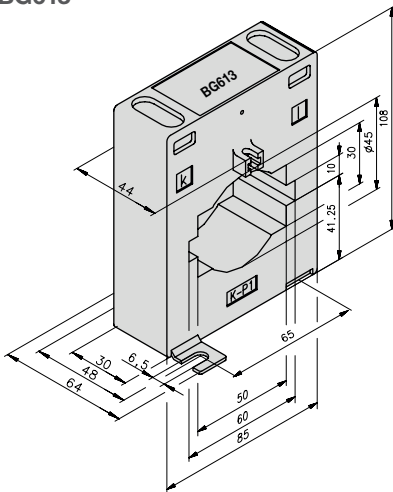
BG213



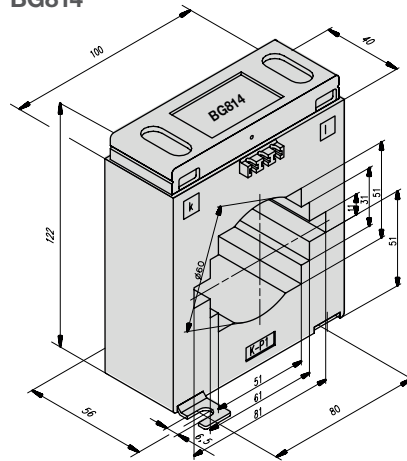
BG413



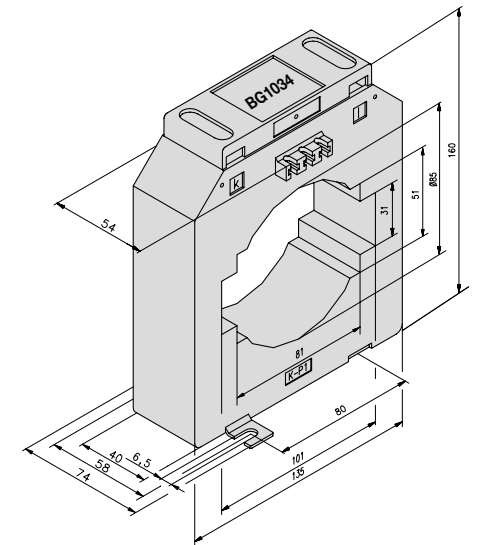
BG613



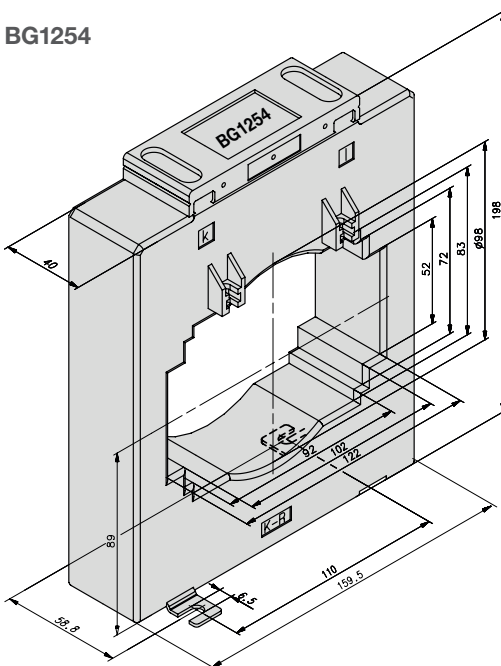
BG814



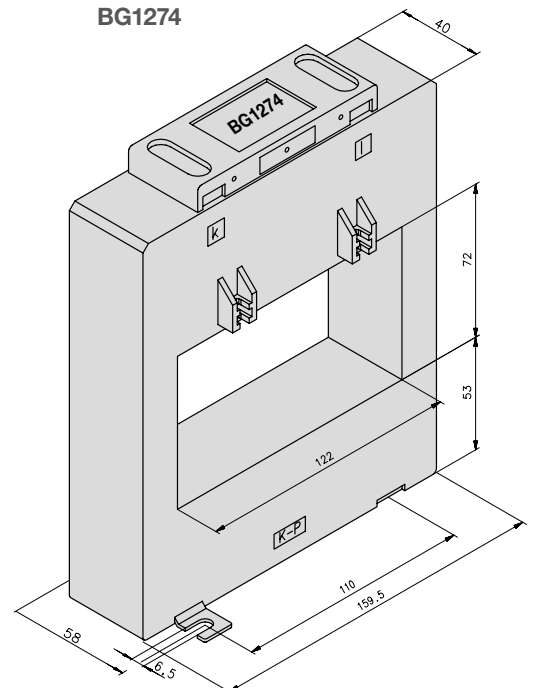
BG1034



BG1254



BG1274



# Câblage

## 01 Importance des bornes de shunt pour le raccordement des transformateurs de courant

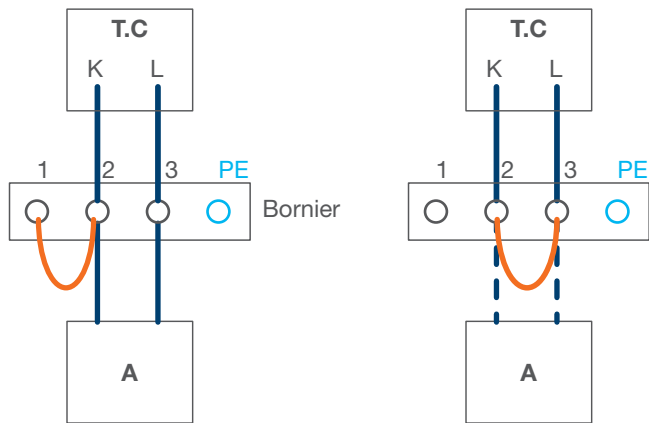
### Pourquoi shunter les transformateurs de courant?

Lorsqu'on laisse le secondaire d'un transformateur de courant ouvert et qu'au même moment le primaire est alimenté, l'impédance de la charge va tendre vers l'infini.

Mécaniquement, cela se traduit par une tension extrêmement élevée aux bornes du transformateur par un échauffement et une destruction rapide du transformateur de courant.

Un transformateur de courant endommagé peut être une source d'électrocution et ne renverra plus d'informations.

Il est donc primordial de shunter son secondaire lorsqu'aucun système de mesure n'y est connecté.

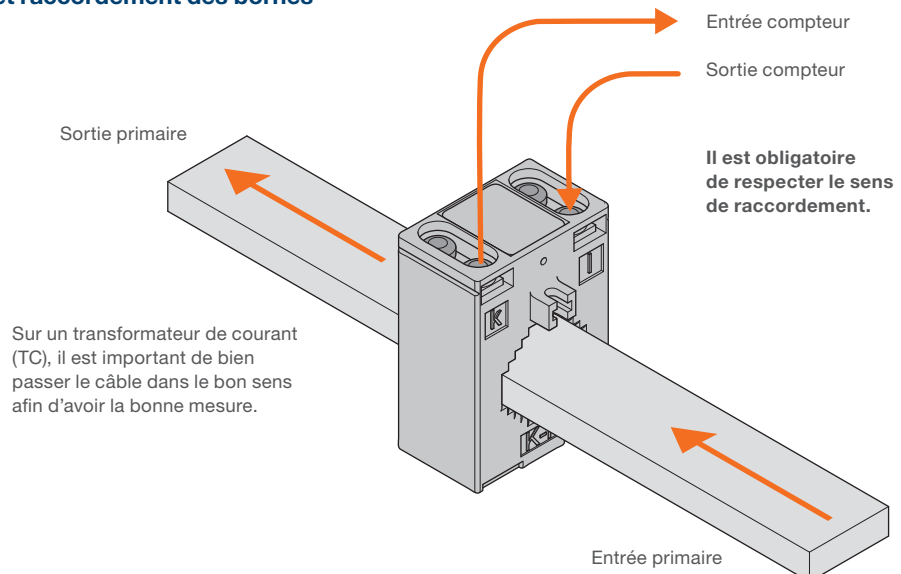


Le pont est mis sur la borne de réserve (1) et la borne (2) en fonctionnement normal.



Mise en place du pontage entre les bornes (2) et (3) afin de court-circuiter le secondaire du TC.

## 02 Sens de passage du courant et raccordement des bornes



Sur un transformateur de courant (TC), il est important de bien passer le câble dans le bon sens afin d'avoir la bonne mesure.

Entrée compteur

Sortie compteur

Il est obligatoire de respecter le sens de raccordement.

Entrée primaire

# Gamme transformateur de courant ouvrant



- 01 Permet de ne pas décâbler l'installation électrique.
- 02 Maintenance simplifiée.
- 03 Gain de temps lors du changement sur installation existante.



Livré pré-câblé (jusqu'à 2 mètres de câble), installation sur rail DIN, sur platine, sur câble et sur jeu de barre.

Livré avec tous les accessoires de montage et de câblage, système de protection pour le raccordement intégré au produit.

Compatible avec l'ensemble des compteurs indirects et des centrales de mesure du marché.

# Les 4 détails qui font la différence

## Sécurité assurée

La borne de shunt et son support évitent les risques de dégradation du matériel. Ils permettent d'intervenir avec sécurité et facilité.



## Sens du courant indiqué

Pour éviter toute inversion de montage. Il n'est désormais plus possible de remonter des informations négatives.



## Bien câblé

Le transformateur de courant est livré pré-câblé à la longueur admissible pour assurer l'exactitude des mesures.



## 3 accessoires de montage fournis



Fixation sur câble grâce à deux cliquets d'arrimage



Fixation pour platine (montage en fond d'armoire)



Fixation sur rail DIN

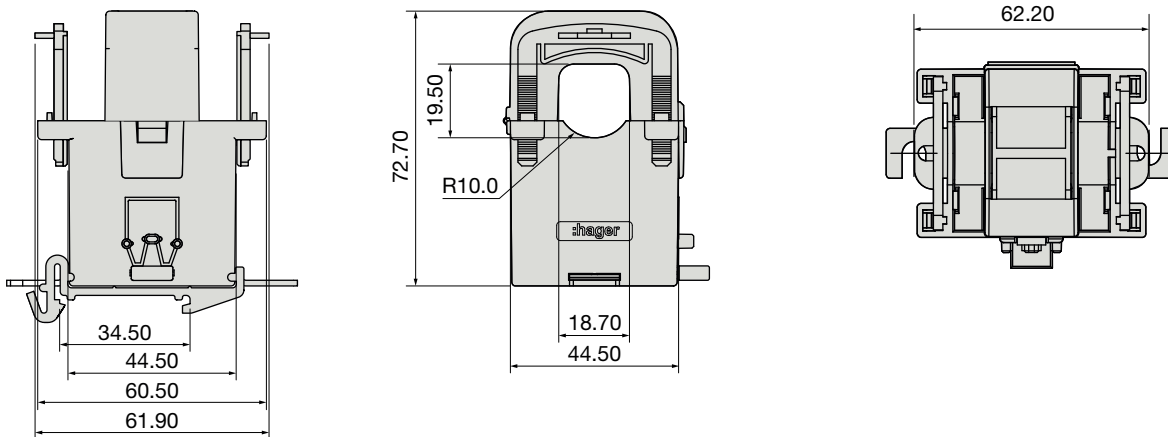


## Références

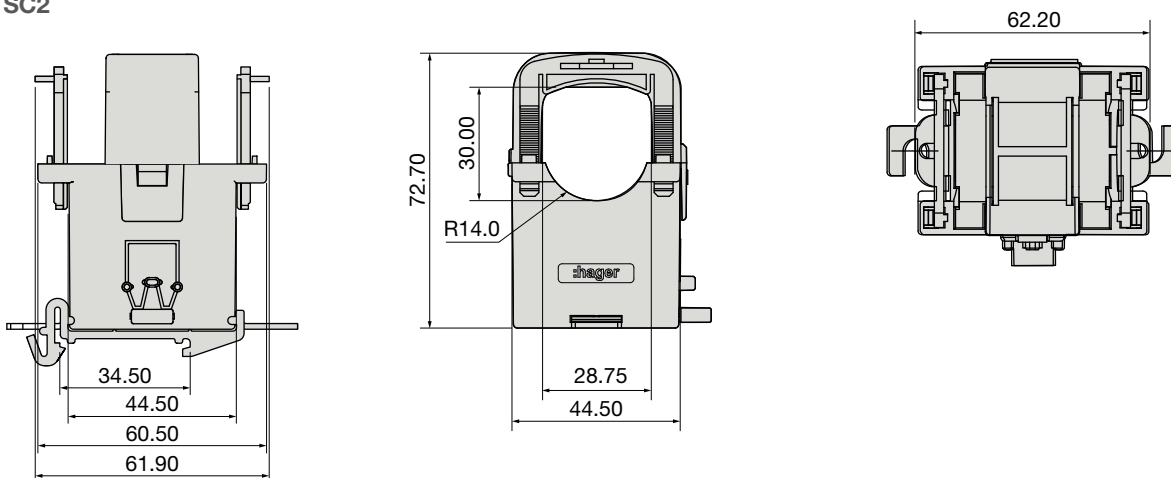
Calibre prim/sec	Précision	Puissance	Longueur du câble de raccordement	Diamètre du câble	Type	Référence
63/5 A	3 % Cl.3	0,7 VA	1,5 mètres	Ø 18,5 mm	SC1	SRT00635A
80/5 A	3 % Cl.3	0,7 VA	1,5 mètres	Ø 18,5 mm	SC1	SRT00805A
100/5 A	1 % Cl.1	0,7 VA	1,5 mètres	Ø 18,5 mm	SC1	SRT01005A
125/5 A	1 % Cl.1	0,7 VA	2 mètres	Ø 18,5 mm	SC1	SRT01255A
160/5 A	1 % Cl.1	0,7 VA	2 mètres	Ø 18,5 mm	SC1	SRT01605A
200/5 A	1 % Cl.1	0,7 VA	2 mètres	Ø 18,5 mm	SC1	SRT02005A
250/5 A	1 % Cl.1	0,7 VA	2 mètres	Ø 18,5 mm	SC1	SRT02505A
400/5 A	1 % Cl.1	2,2 VA	2 mètres	Ø 28,5 mm	SC2	SRT04005B
500/5 A	1 % Cl.1	2,2 VA	2 mètres	Ø 28,5 mm	SC2	SRT05005B

## Dimensions

SC1



SC2



# Câblage

## 01

### Importance des bornes de shunt pour le raccordement des transformateurs de courant

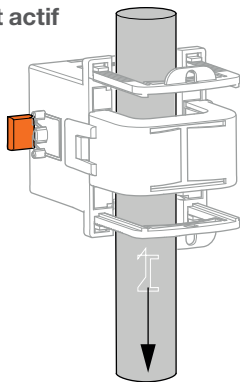
Les transformateurs de courant ouvrants nécessitent pour travailler en sécurité et pour ne pas dégrader le produit, de court-circuiter le produit avant toute intervention de câblage/décâblage.

Les transformateurs de courant ouvrants Hager intègrent un shunt nativement dans le produit.

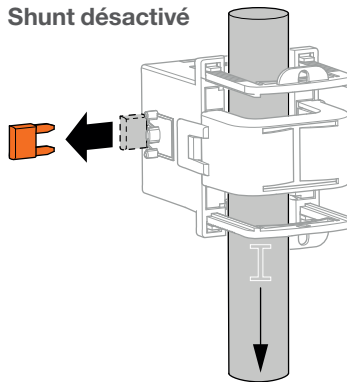
Lorsque le shunt n'est pas engagé, le transformateur permet la mesure.

Lorsque le shunt est engagé, il est possible de laisser ses bornes libres, et d'opérer le branchement/débranchement.

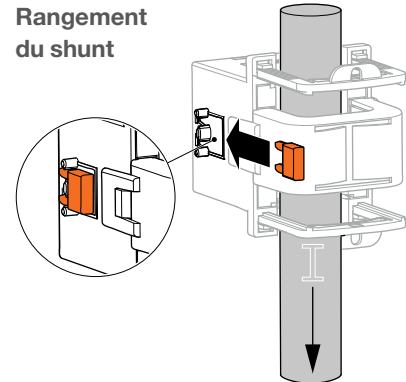
Shunt actif



Shunt désactivé

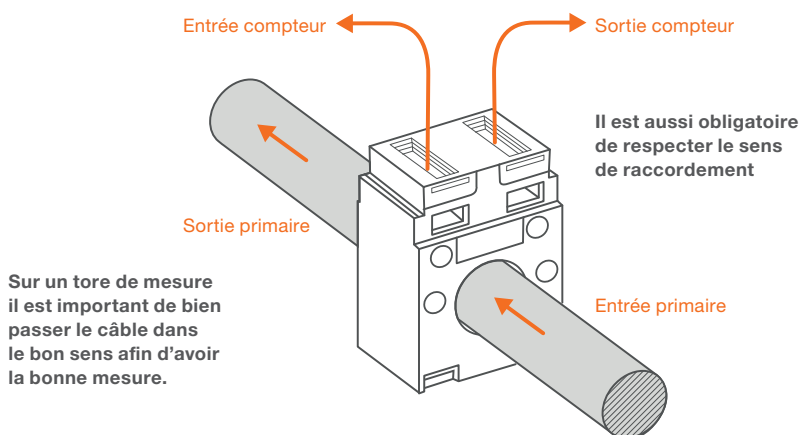


Rangement du shunt



## 02

### Sens de passage du courant et raccordement des bornes:



# agardio.manager, mettez à disposition les informations de comptage



Passerelle de communication impulsion/Modbus pour capteur électrique, eau, gaz



Compteur d'énergie



centrale de mesure modulaire



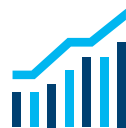
centrale de mesure encastrée



Boîtier moulé h3+



Disjoncteur ouvert



Gestion technique du bâtiment



24 V  
Tension  
d'alimentation



Gestionnaire multi-énergies  
(Modbus Master)

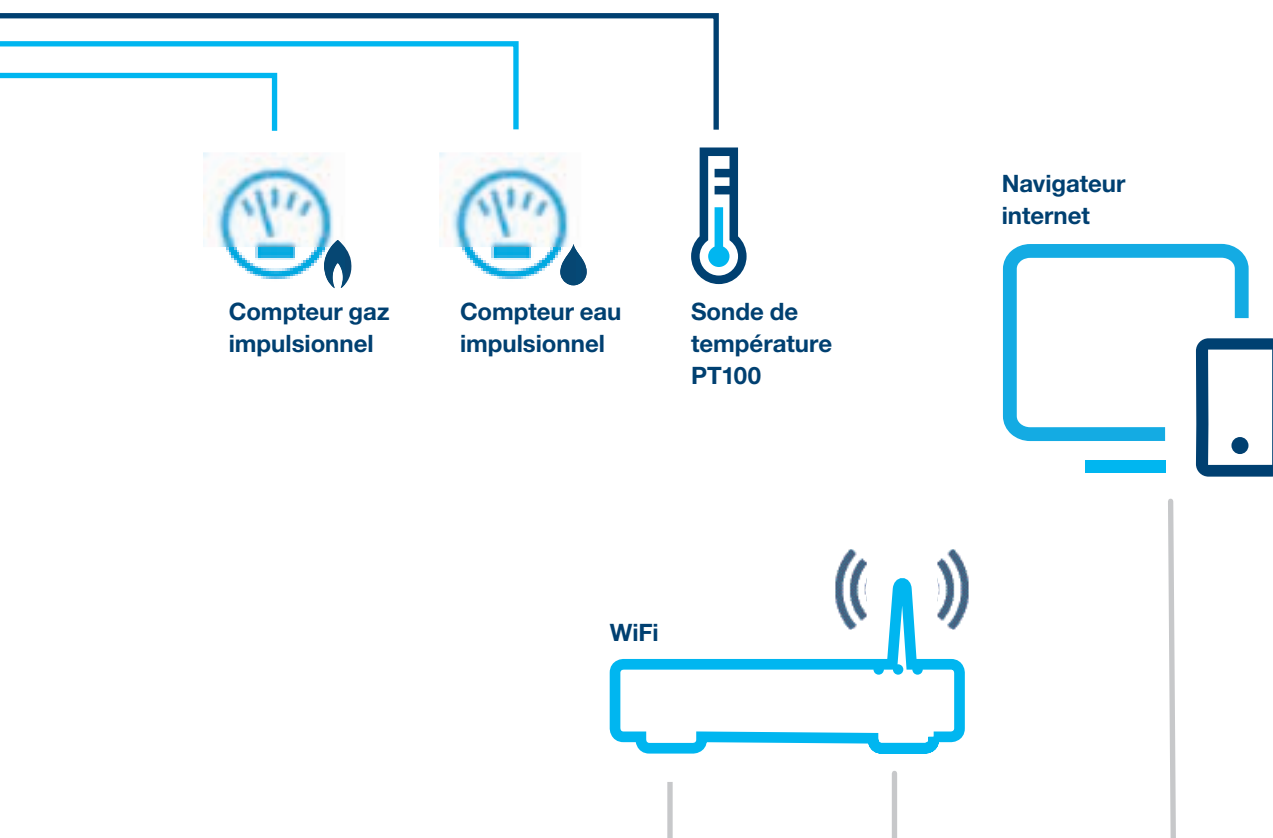




## agardio.manager, l'outil Hager de supervision de vos consommations

Il permet de centraliser les données de comptage et de mettre à disposition d'une manière simple et lisible les consommations multi-énergie du bâtiment ainsi que les paramètres de qualité du réseau.

Il alerte sur les dépassements et les défauts de l'installation et il affiche les tendances de consommation et le coût énergétique du bâtiment.



Désignation	Bus de terrain compatibles	Nombre d'adresses maximales	Référence
Serveur multi-énergie agardio.manager	Modbus RTU	31 adresses Modbus RS485	HTG411H
	Modbus agardio		

# agardio.manager, l'essentiel des données

## Visualisation des données

agardio.manager permet une visualisation simple et lisible des données hébergées en local via une simple page web ou sur un affichage préconfiguré.

## Stockage en local

Sur une carte micro SD intégrée au webserveur.

## Exploitation des données

Exportez les données sur demande via l'envoi de fichiers xls sur un serveur FTP. Renvoi des données en bacnet broadcast sur une GTB ou un système de supervision.

## Pratique

Les données sont sauvegardées sur une carte micro SD intégrée. Les valeurs mesurées peuvent être facilement exportées au format CSV pour un traitement dans Excel, par exemple, la configuration du système peut être sauvegardée afin d'assurer la continuité de service en cas d'anomalie ou pour dupliquer un agardio.manager.

## Adapté

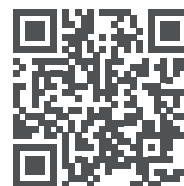
Jusqu'à 31 appareils Modbus de Hager, disjoncteurs ouverts, appareils de mesure multifonction, compteur d'énergie et plus.

## Ouvert

Intégration de compteurs gaz, eau, électrique, air ou vapeur sur les entrées impulsionsnelles. Intégration de compteurs multimarques depuis le custom modbus. Alerting possible via emailing ou via une sortie contact.

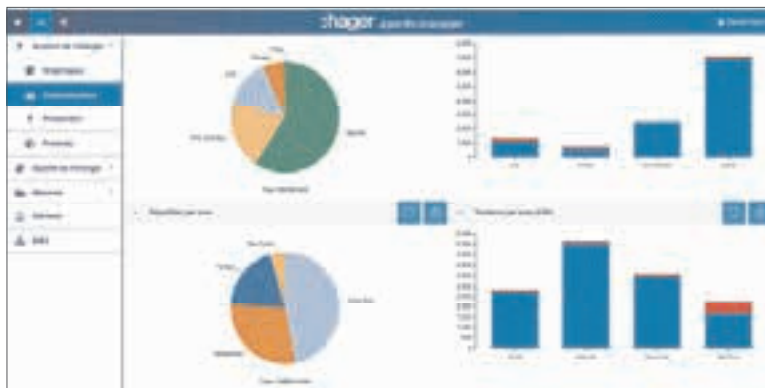
## Connectivité

- 31 périphériques connectés Modbus RTU
- 1 entrée 4-20 mA
- 1 entrée analogique
- 2 entrées digitales
- 1 entrée pour une sonde de type PT100.
- 1 sortie relais
- 1 sortie 0-10V
- 1 entrée modbus RS485
- 2 ports RJ45
- 2 ports USB



Pour plus d'informations  
[hager.com/fr/agardio-manager](https://hager.com/fr/agardio-manager)

Tableau de bord consommation



Outils de comparatif de la performance du photovoltaïque

Contrôle de la qualité de l'énergie vue avancée



Affichage des consommations en €

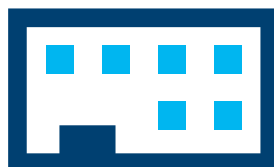
# stream, superviser, optimiser, analyser

## stream, le logiciel de visualisation de vos consommations

Organe ultime de la chaîne de mesure de la performance énergétique, stream est un logiciel simple à installer et à configurer. Il donne accès à l'ensemble des informations essentielles pour l'exploitation au plus juste d'un ou plusieurs bâtiments même s'ils ne sont pas sur le même site géographique.

Toutes tailles d'installations (tertiaire, commerce, industriel, résidentiel collectif)

### Site A



Serveur  
agardio.manager N° 1



### Site B



Serveur  
agardio.manager N° 2



### Site C

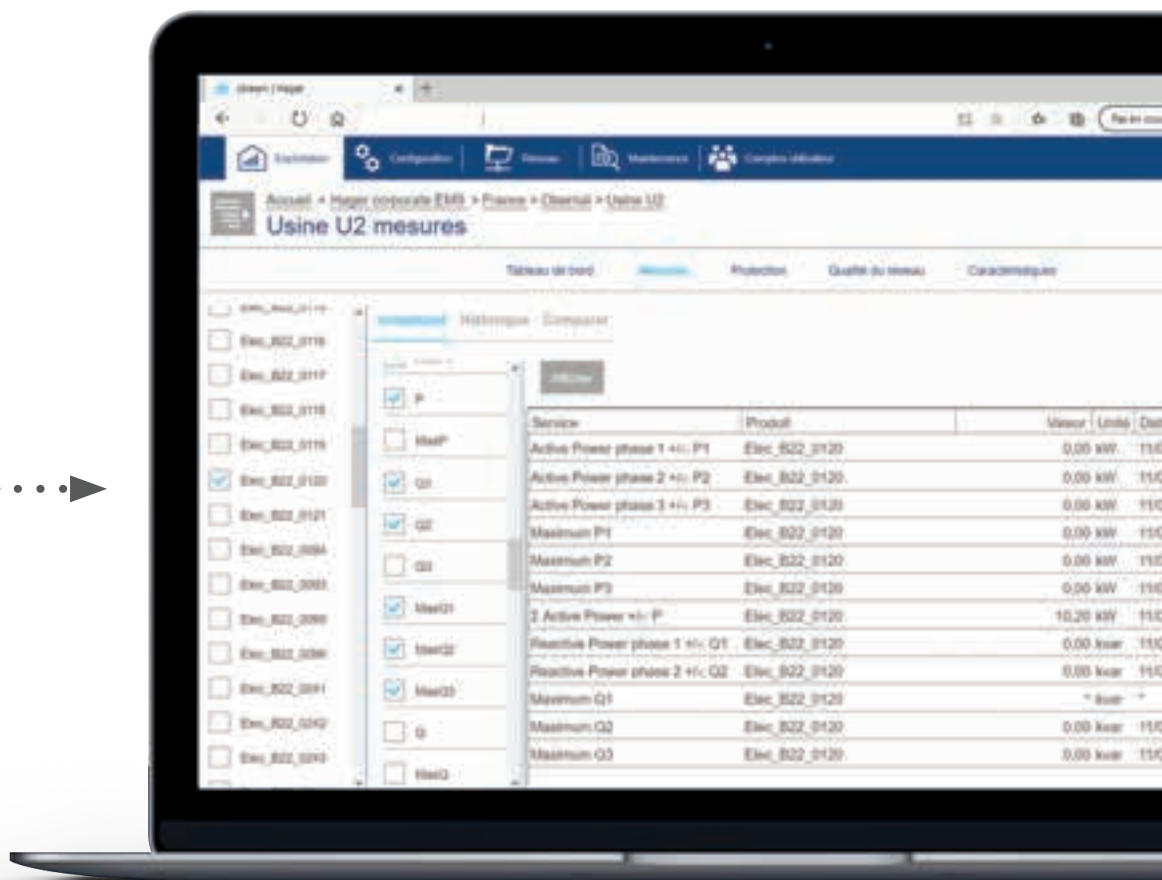


Serveur  
agardio.manager  
N° 3, 4, 5 et 6





www



stream



**01**  
**Choisissez votre licence stream en fonction de vos besoins**

**Licence Small**

- 500 tags
- 1 utilisateur
- REF. HTG500H

**Licence medium**

- 1000 tags
- 1 utilisateur
- REF. HTG501H

**02**  
**Ajoutez des options si besoin**

**Maintenance Licence**

- Small = HTG514H
- Medium = HTG515H
- Large = HTG516H
- Extra large = HTG517H

**Tags supplémentaires**

- 100 tags = REF. HTG504H
- 200 tags = REF. HTG505H
- 500 tags = REF. HTG506H
- 1000 tags = REF. HTG507H
- 1500 tags = REF. HTG508H
- 2000 tags = REF. HTG509H
- 5000 tags = REF. HTG510H

# stream, comme il vous faut

À partir d'une offre packagée et bien étagée,  
choisissez les options en fonction des besoins  
de vos clients.

## Licence Large

## Licence Extra large

---

- 2000 tags
- 1 utilisateur
- REF. HTG502H

- 5000 tags
- 1 utilisateur
- REF. HTG503H

## Utilisateurs supplémentaires

## Editeur graphique

---

- 1 utilisateur  
REF. HTG512H
- 5 utilisateurs  
REF. HTG513H

REF. HTG511H

# stream, un logiciel conçu pour faciliter votre quotidien

## Facile à utiliser

### Affichage clair et complet

Le logiciel de gestion multi-énergies vous permet de contrôler et de rendre transparentes vos données énergétiques. Vous pouvez choisir entre plusieurs vues et types de diagrammes. Consultez le tableau de bord pour une vue d'ensemble rapide ou lisez les données énergétiques de chaque appareil dans le détail.

### Gestion multi-site

stream donne accès à l'ensemble des informations essentielles pour l'exploitation au plus juste d'un ou plusieurs bâtiments; même s'ils ne sont pas sur le même site géographique.

### Convivial et intuitif

Conçu avant tout pour offrir une expérience utilisateur conviviale, stream propose une prise en main simple et immédiate sans formation.

### Multi-énergies

En collectant les données de consommation d'électricité, eau, air, gaz et vapeur, stream donne une vue complète des dépenses énergétiques d'un ou plusieurs bâtiments.

## Simple à configurer

### Maintenance simplifiée

La maintenance de votre manager d'énergie peut être assurée par l'intégrateur ou les équipes de maintenance de votre client sans intervention tierce.

En cas de panne, stream vous met à disposition les informations sur l'état du système et des communications et sur la bonne remontée des données.

### Données sauvegardées en local

Les données de consommation sont sauvegardées sur le PC serveur local. Il est possible sur demande de sauvegarder votre configuration de manière cryptée en SSL.

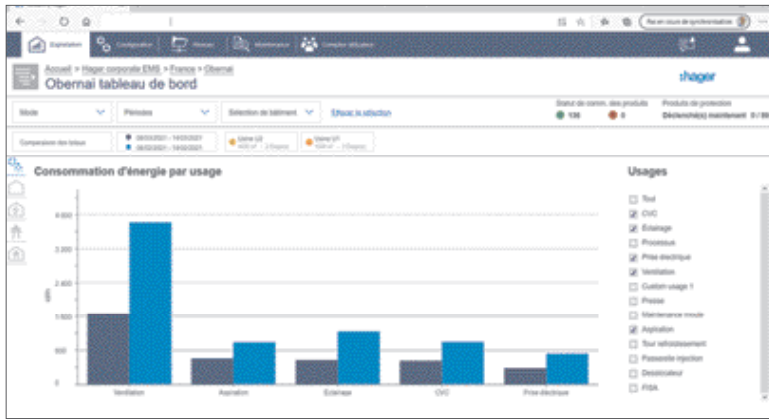
### Evolution facilitée

stream permet de visualiser les nouveaux compteurs. Il ne vous reste plus qu'à leur affecter leur zone et usage.

### Extraction facile et sûre des données

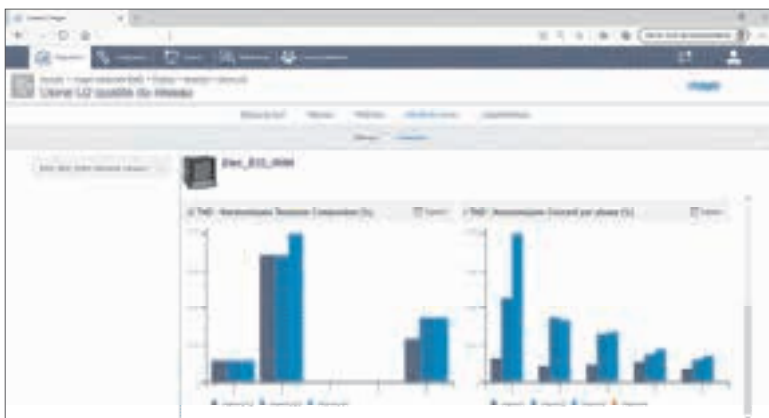
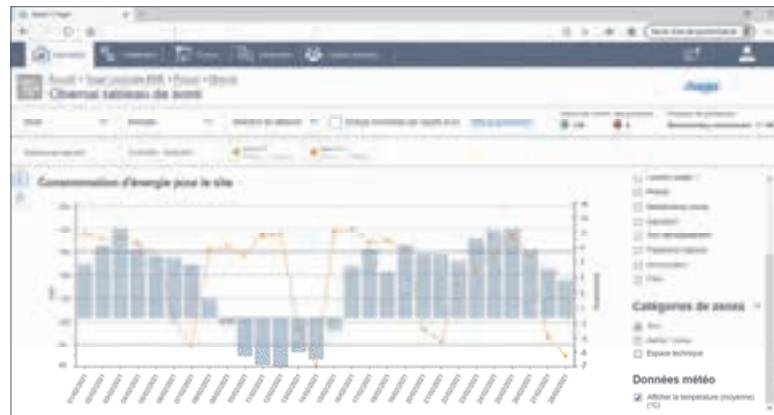
Stream rend l'extraction de données aussi facile et sûre que possible. En un seul clic de souris, vous pouvez générer des fichiers .xls.





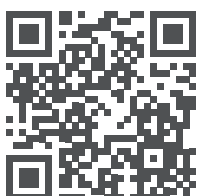
Consommation d'énergie par usage

TDB consommation par usage vs température



Vue centrale de mesure qualité du réseau

TDB impact carbone et consommation bâtiment



Pour plus d'informations  
[hager.com/fr/stream](https://hager.com/fr/stream)

# Boîtier moulé h3+ energy



**La gamme des disjoncteurs boîtiers moulés h3+ energy conjugue efficacité énergétique et sécurité. C'est une solution adaptable, évolutive qui protège, mesure, compte, visualise et communique.**

## Un outil de performance énergétique

En local, il affiche la consommation d'énergie. L'ajout d'un module de communication Modbus RTU rend le disjoncteur h3+ energy communicant. Il s'intègre alors totalement dans un système de management de l'énergie comme agardio.manager en mettant à disposition toutes les informations de la centrale de mesure embarquée.

### Les fonctions principales

Garantit une protection fiable contre les surcharges et les courts-circuits.

Assure une continuité de service et une disponibilité de l'énergie dans des situations de fonctionnement normales et en cas d'incident passager.

Possède une fonction de mesure et de comptage d'énergie.

Assure une surveillance précise et intégrée de l'énergie pour tous les systèmes de distribution basse tension.

### Caractéristiques

Déclenchement électronique intelligent.

Programmation intelligente.

Capacité de coupure élevée jusqu'à 70 kA : 25, 50 ou 70 kA sous 415 V.

De 25 à 630A.

Trois tailles de boîtiers.

Montage sur rail DIN possible (en option jusqu'à 250 A).

3P3D ou 4P4D (Neutre réglable 0,50 ou 100 %).




Gamme complète d'auxiliaires.

Afficheur à contraste élevé avec sa technologie OLED.

Montage horizontal ou vertical.

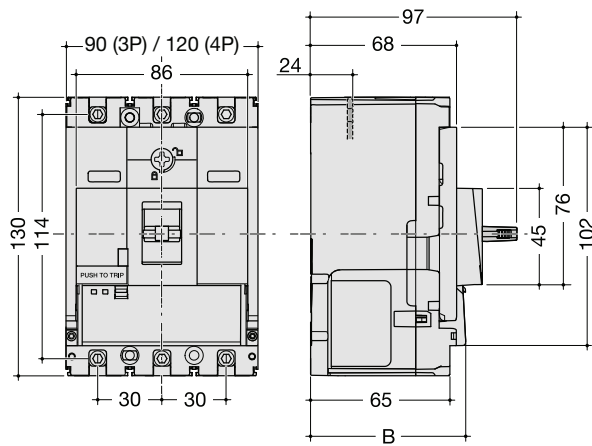
Versions fixes, ou débroschables.

## Références

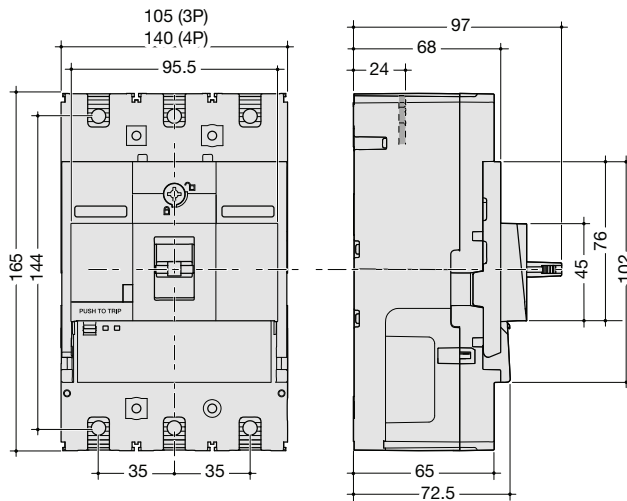
Modèle	Disjoncteur h3+ Energy	Disjoncteur h3+ Energy et afficheur déporté	Disjoncteur h3+ Energy et son module de communication
	Grandeurs accessibles localement sur l'écran du produit	Grandeurs accessibles localement sur l'écran de l'afficheur déporté HTD210H	Grandeurs accessibles à distance en protocole ModBus
			
Intensité	•	•	•
Tension	•	•	•
Facteur de puissance	•	•	•
Fréquence	•	•	•
Puissance active	•	•	•
Puissance apparente	-	•	•
Puissance réactive	•	•	•
Energie active	•	•	•
Energie apparente	-	•	•
Energie réactive	•	•	•
Remise à zéro des mesures de conso. partielle	•	•	•
Import/export d'énergie	• (sauf apparente)	•	•
Contrôle du tarif	-	-	-
Nombre de tarifs gérés par entrée physique/com	-	-	-
Valeur d'instrumentation	-	-	-
Fonction E/S	-	-	•
Fonction E/S configurable	• (en option)	• (en option)	• (en option)
Affichage des valeurs précédentes	-	-	-
Programmation du seuil de demande max.	-	-	-
Profil de charge	-	•	•
Gestion des harmoniques	-	•	•
Fonction alarme	•	•	•
Demande mini./max.	-/-	-/•	-/•
Contrôle du tarif par entrée physique	-	-	-
Contrôle du tarif par système de com.	-	-	-
Sauvegarde par mémoire interne	-	-	-

## Dimensions

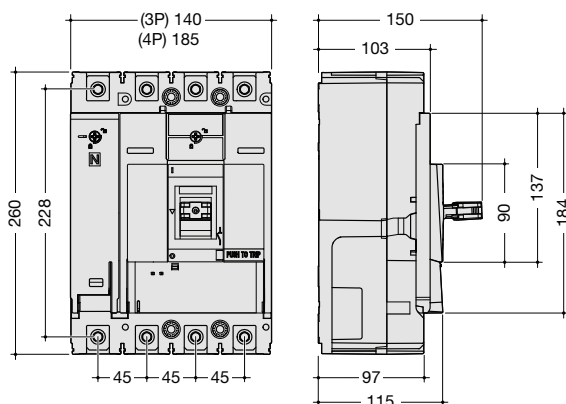
P160



P250



x630/P630



## Références

### h3+ P160 – Energy avec bornes de raccordement



Icu/Ics 400/415 V ~	In (A)	3 pôles	4 pôles N: 0-50-100%
50 kA/50 kA	40	HMS040NC	HMS041NC
	100	HMS100NC	HMS101NC
	160	HMS160NC	HMS161NC
70 kA/50 kA	40	HES040NC	HES041NC
	100	HES100NC	HES101NC
	160	HES160NC	HES161NC

### h3+ P250 – Energy avec connexion frontale (plage de raccordement)



Icu/Ics 400/415 V ~	In (A)	3 pôles	4 pôles N: 0-50-100%
50 kA/50 kA	40	HMT040NR	HMT041NR
	100	HMT100NR	HMT101NR
	160	HMT160NR	HMT161NR
	250	HMT250NR	HMT251NR
70 kA/50 kA	40	HET040NR	HET041NR
	100	HET100NR	HET101NR
	160	HET160NR	HET161NR
	250	HET250NR	HET251NR

### h3+ P250 – Energy AB avec plages de raccordement



Icu/Ics 400/415 V ~	In (A)	Type	4 pôles sans bloc différentiel	4 pôles avec bloc différentiel
25 kA/25 kA	160	Energy AB	HHT161NA	HHT161NB
	250	Energy AB	HHT251NA	HHT251NB

### h3+ P630 – Energy avec connexion frontale (plages de raccordement)



Icu/Ics 400/415 V ~	In (A)	3 pôles	4 pôles N: 0-50-100%
50 kA/50 kA	250	HMW250NR	HMW251NR
	400	HMW400NR	HMW401NR
	630	HMW630NR	HMW631NR
70 kA/70 kA	250	HEW250NR	HEW251NR
	400	HEW400NR	HEW401NR
	630	HEW630NR	HEW631NR

### h3+ P630 – Energy AB avec plages de raccordement



Icu/Ics 400/415 V ~	In (A)	Type	4 pôles sans bloc différentiel	4 pôles avec bloc différentiel
25 kA/25 kA	400	Energy AB	HHW401NA	HHW401NB

### Afficheur déporté



HTD210H

### Module de communication



HTC310H

# Construisez votre parcours de formation avec Hager explore

## Pour bien débiter...

Montez en compétences à votre rythme  
avec des parcours progressifs dans les blocs  
de compétences suivant.

### Le cœur du métier

	Parcours	Référence
<b>03 Tertiaire</b>		
Proposez et vendez l'offre tertiaire	Débutant	DE410I
Intervenez dans les bâtiments tertiaires	Débutant	DE432I
Initiez-vous à l'utilisation du logiciel hagercad.Tavec 12 tutoriels	Débutant	DE922I
Déterminez un schéma tertiaire à partir d'un cahier des charges	Confirmé	DE411I
Concevez une armoire de distribution depuis un schéma électrique	Confirmé	DE421I
Etudiez et chiffrez un tableau électrique avec le logiciel hagercad.T	Confirmé	DE022I
Déterminez le dispositif général de protection et le comptage dans les locaux professionnels	Expert	DE440
Maîtrisez les fonctionnalités avancées du logiciel hagercad.T	Expert	DE023I
Calculez une distribution électrique avec le logiciel hagercad.net	Expert	DE030I
Maîtrisez un réseau électrique avec le logiciel hagercad.net	Expert	DE031I
Concevez une installation électrique équipée de parafoudres	Expert	DE923

Pour en savoir plus: [hager.com/fr/Formation/tertiaire](https://hager.com/fr/Formation/tertiaire)

### La valeur du métier

	Parcours	Référence
<b>06 Bâtiments connectés KNX</b>		
Boostez vos projets et découvrez les avantages de KNX	Débutant	DO061I
Devenez un partenaire KNX certifié en maîtrisant le logiciel ETS	Débutant	DO071
Maîtrisez le pilotage intelligent du bâtiment avec KNX	Débutant	DO091B
Prescrivez KNX dans la GTB pour satisfaire les besoins du client	Confirmé	DO062I
Actualisez vos compétences sur le logiciel ETS	Expert	DO055I
Assurez le service d'une installation KNX avec les outils de diagnostic ETS	Expert	DO065I
Devenez un KNX Partner certifié advanced	Expert	DO078I
Devenez un formateur KNX Tutor certifié	Expert	DO079I

Pour en savoir plus: [hager.com/fr/Formation/batiments-connectes-KNX](https://hager.com/fr/Formation/batiments-connectes-KNX)



## ...et devenir un expert

Développer votre activité en renforçant vos compétences techniques sur de nouveaux marchés.

Déterminez et proposez un plan de comptage et son superviseur.

### Objectifs

- Identifier l'intérêt du comptage.
- Définir les règles d'un plan comptage.
- Déterminer les compteurs en fonction de l'environnement.
- Réaliser le plan de comptage.
- Implanter les compteurs dans l'installation.

### Format présentiel

1 journée (7h00)

Référence DE610I

Mettez en œuvre une solution de comptage Modbus et son superviseur.

### Objectifs

- Identifier les axes de l'IEC 60364 dans une démarche d'efficacité énergétique.
- Comprendre et être capable de mettre en œuvre des compteurs Modbus.
- Paramétrer le superviseur agardio.

### Format présentiel

1 journée (7h00)

Référence DE620I



Pour en savoir plus et vous inscrire  
[hager.com/fr/Formation/management-de-l-energie](https://hager.com/fr/Formation/management-de-l-energie)



**Hager SAS**

132 boulevard d'Europe  
BP78 – 67212 OBERNAI CEDEX

[hager.com/fr](http://hager.com/fr)



QZD745cF20

