

Cas d'usages

Solutions de charge witty



:hager

Habitation individuelle

Prise witty



1 point de charge recharge lente

Les prises witty permettent de recharger les véhicules électriques jusqu'à 16A en fonction du contrôleur présent sur le câble.

Fonctions de base

- Recharge jusqu'à 16 A
- Type de véhicules :
vélo, scooter, moto, voitures petites batteries

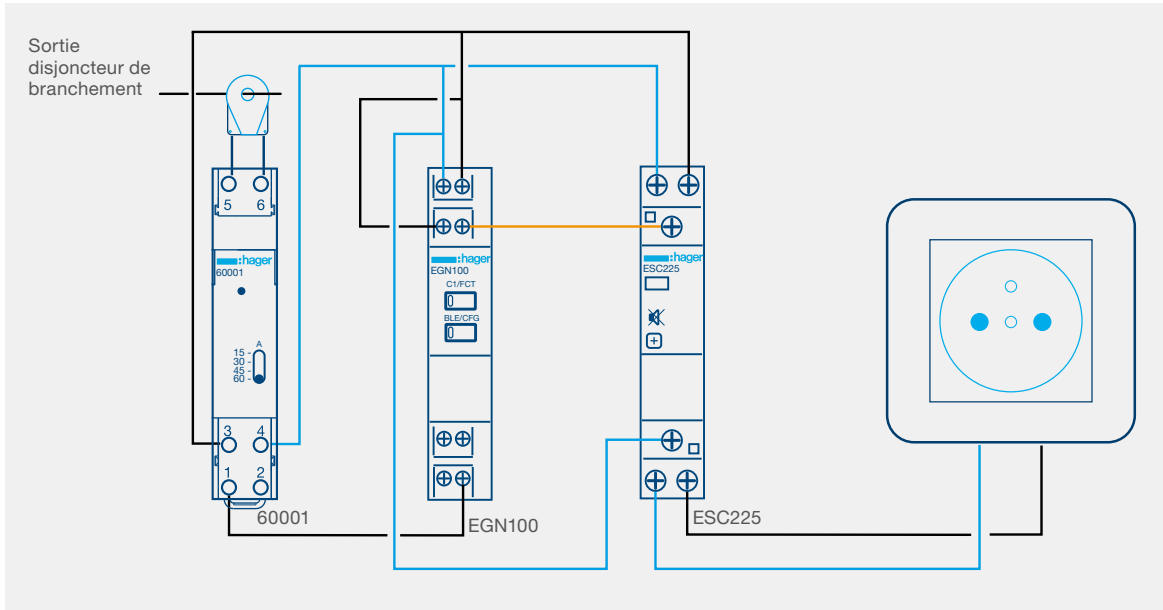
Fonctions disponibles en association

- Gestion heure creuse/heure pleine
- Gestion des heures d'accès et dérogation en Bluetooth
- Gestion de la puissance



Prise WXE080

<https://hager.com/fr/witty>



Pilotage en local

L'application Hager Mood, permet de piloter le fonctionnement de la borne via son smartphone connecté en Bluetooth à l'horloge.



Hager Mood

Application disponible sur Apple Store et Google Play.

1 point de charge

Choix	Monophasé	Délesteur	Horloge + pilotage Bluetooth	Support de câble
Prise TE - Saillie	XEV080P (Protection incluse)	60001	EGN100 + TU402 (option télécommande)	XEVA100
Prise TE - Encastrée	XEV081 + MJT720 + BDH225F	+ ESC225S		

Exemple

XEV080P + 60001 + EGN100 + ESC225S
Prise saillie avec délestage, programmation et pilotage par Bluetooth.

Habitation individuelle witty évolutive



1 point de charge

Les bornes witty permettent de simplifier la mise en œuvre grâce à leur liaison avec le compteur électronique. La gestion dynamique de la puissance permet d'avoir toujours la puissance maximale disponible pour charger son véhicule électrique.

Fonctions de base

- Accès par clés
- Gestion dynamique (délestage) de la charge via la Télé-Information-Client (TIC)
- Type de véhicules : scooters, motos, voitures et utilitaires

Fonctions disponibles en association

Avec une Horloge

- Gestion heure creuse / heure pleine
- Gestion des tarifs spécifiques
- Puissance maximale

Avec une carte de communication

(WiFi ou Ethernet)

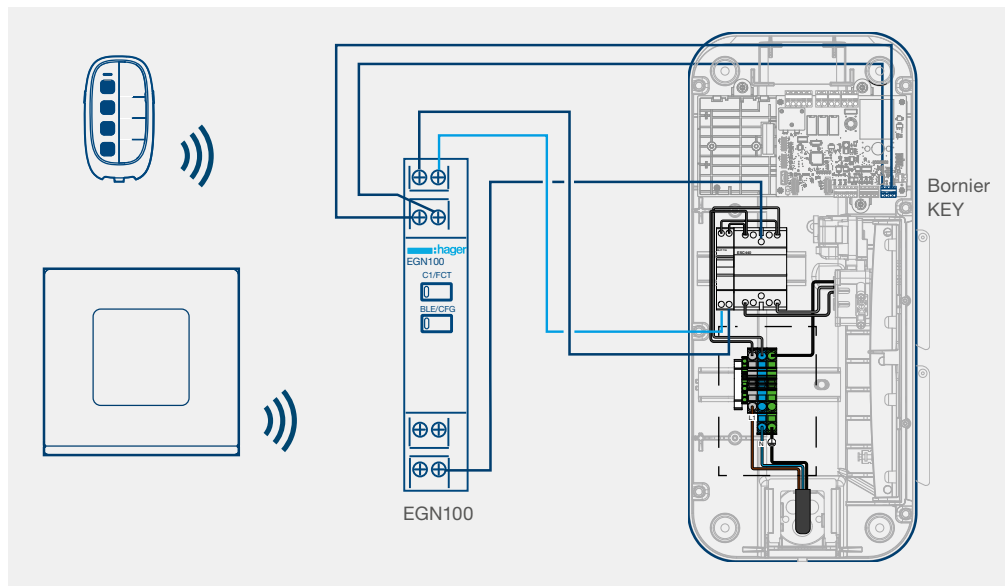
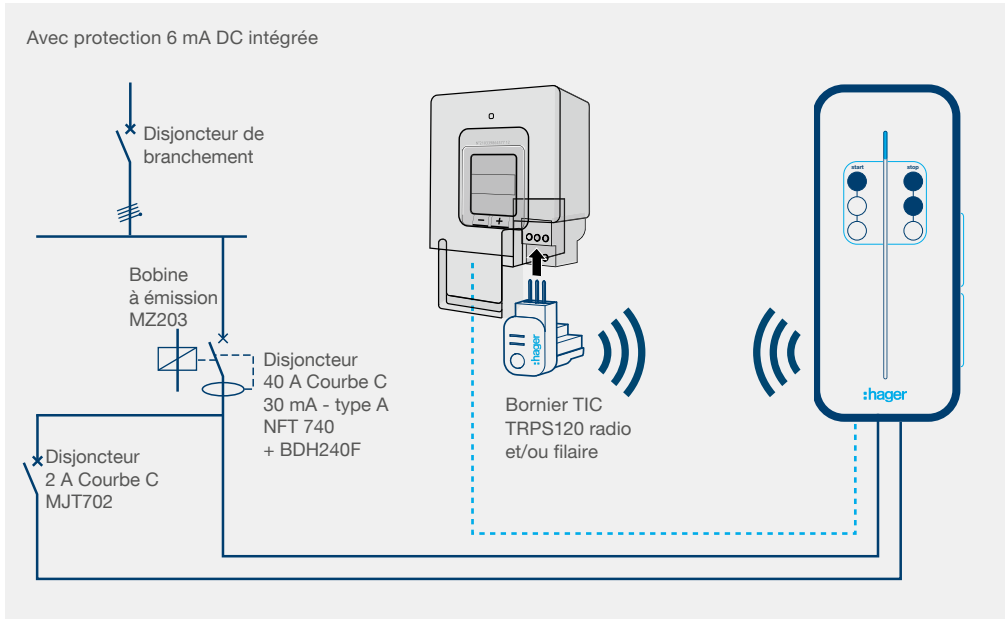
- Suivi des consommations
- Pilotage de la charge
- Etat de la borne witty

<https://hager.com/fr/witty>



App. Hager witty

Borne XEV1K07T2TETPFR
+ support XEVA100



1 point de charge

Choix	Monophasé 7 kW Protection puissance incluse)	Triphasé 22 kW	Carte de communication	Tic radio	Pied	Support de câble
Prise T2S	XEV1K07T2TPFR	XEV1K22T2T + NFT840 + BDH940F + MFS702 + MZ203	WiFi XEVA220 Ethernet XEVA240	TRPS120 + carte tic radio XEVA205	XEVA110 (rectangle) XEVA130 (tubulaire)	XEVA100
Prises T2S + TE	XEV1K07T2TETPFR	XEV1K22T2TE + XEVA200 + NFT840 + BDH940F + MFS702 + MZ203				

Note: dans le cadre de puissance surveillée, les protections doivent être adaptées en fonction du courant de court-circuit. Pour des cas spécifiques, voir guide de choix.

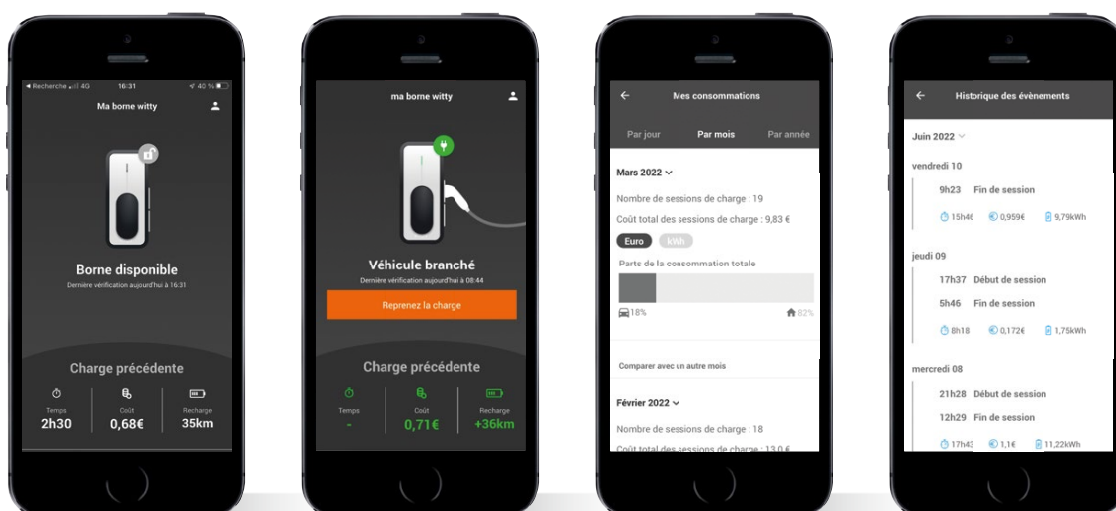


Offrez à vos clients le pilotage à distance de leur borne witty

A partir de l'application gratuite Hager witty, vos clients prennent le contrôle de leur borne en temps réel et même à distance. Ils visualisent son statut, l'activent ou la désactivent d'un simple appui.

Fonctions de base

- Supervision en temps réel du statut de la borne
- Forçage / désactivation de la charge
- Suivi des consommations en KWh et en Euros
- Comparaison avec la consommation totale du foyer
- Alertes en temps réel
- Nécessite l'installation d'une carte WiFi (XEVA 220) ou ethernet (XEVA240).



App. Hager witty



Habitat collectif witty évolutive

Point de charge privatif

Les bornes witty associées au concept de colonne horizontale permettent de simplifier l'accessibilité à l'installation du système de recharge. La mise en place d'une horloge et d'une télécommande permet la gestion des heures d'accès et la dérogation par la télécommande.

Fonctions de base

- Accès par clés
- Accès par télécommande et gestion horaire avec l'ajout de l'option horloge + télécommande.
- Type de véhicules : scooters, motos, voitures et utilitaires

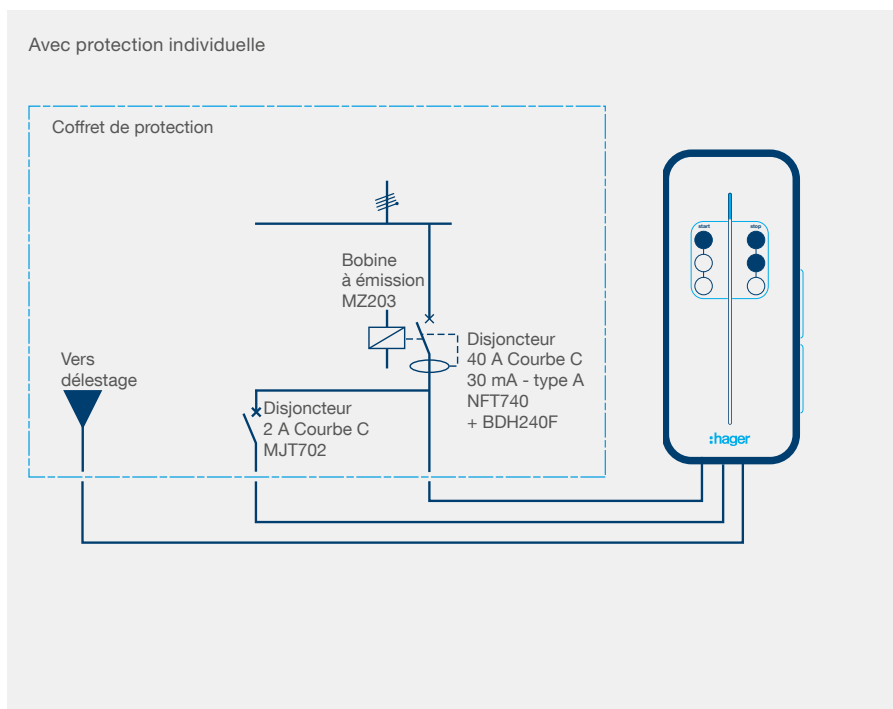
Fonctions disponibles en association

- Gestion heure creuse/heure pleine
- Gestion des tarifs spécifiques
- Puissance maximale



Borne XEV1K07T2TETPFR
+ support XEVA100

<https://hager.com/fr/witty>



1 point de charge

Choix	Monophasé 7 kW (Protection puissance incluse)	Option horloge + télécommande	Pied	Support de câble
Prise T2S	XEV1K07T2TPFR	EGN100 + TU402	XEVA110 (rectangle)	XEVA100
Prises T2S + TE	XEV1K07T2TETPFR		XEVA130 (Tubulaire)	

Note: dans le cadre de puissance surveillée, les protections doivent être adaptées en fonction du courant de court-circuit. Pour des cas spécifiques, voir guide de choix.



Point de charge parking privé

La borne witty associée au compteur Linky triphasé permet la gestion énergétique de la recharge en fonction de la consommation du bâtiment. Accessible en accès libre par RFID ou par clés.

Fonctions de base

- Accès par clés (XEV1K)
- Gestion dynamique (délestage) de la charge via la Télé-Information-Client (TIC)
- Type de véhicules : scooters, motos, voitures et utilitaires

Fonctions disponibles en reconfiguration par clé USB

- Gestion heure creuse/heure pleine
- Gestion des tarifs spécifiques
- Puissance maximale

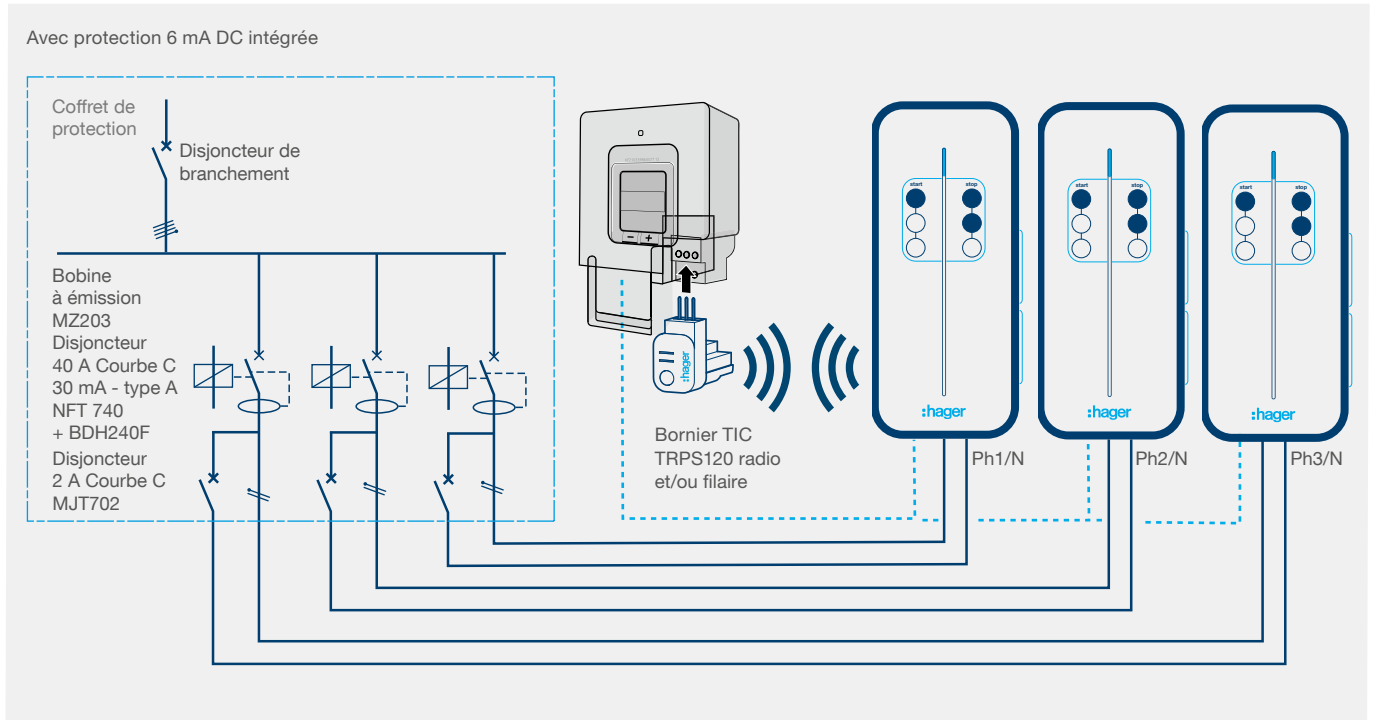
Fonction à configurer obligatoirement par clé USB

Accès RFID (XEV2x)

<https://hager.com/fr/witty>



Borne XEV1K07T2TETPFR
+ support XEVA100



Accès par clés

Choix	Monophasée 3 points de charge	Triphasé 22 kW 1 point de charge	Tic radio	Pied bas	Support de câble
Prise T2S	XEV1K07T2TPFR	XEV1K22T2T + NFT840 + BDH940F + MZ203 + MJT702	TRPS120 + XEVA205	Rectangle - XEVA110 pour 1 borne - XEVA115 pour 2 bornes	XEVA100
Prises T2S + TE	XEV1K07T2TETPFR	XEV1K22T2TE + XEVA200 + NFT840 + BDH940F + MZ203 + MJT702		Tubulaire - XEVA130 pour 1 borne - XEVA135 pour 2 bornes	

Accès par RFID

Choix	Monophasée 3 points de charge	Triphasé 22 kW 1 point de charge	Pied	Accessoire
Prise T2S	-	XEV200 + NFT840 + BDH940F + MZ203	Rectangle - XEV418 pour 1 borne - XEV419 pour 2 bornes	XEVA400 lot de 20 badges
Prises T2S + TE	XEV201	XEV202 + NFT840 + BDH940F + MZ203		

Note : dans le cadre de puissance surveillée, les protections doivent être adaptées en fonction du courant de court-circuit. Pour des cas spécifiques, voir guide de choix.

Opérateurs de service witty park 1 VE



1 point de charge opéré

Les bornes witty OCPP RFID permettent la communication avec les opérateurs de service de mobilité.

Fonctions de base

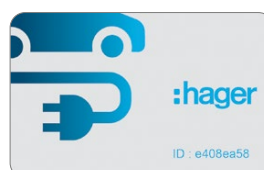
Accès sécurisé

Fonctions disponibles en reconfiguration

- Puissance maximale
- Type de véhicules :
scooters, motos, voitures et utilitaires

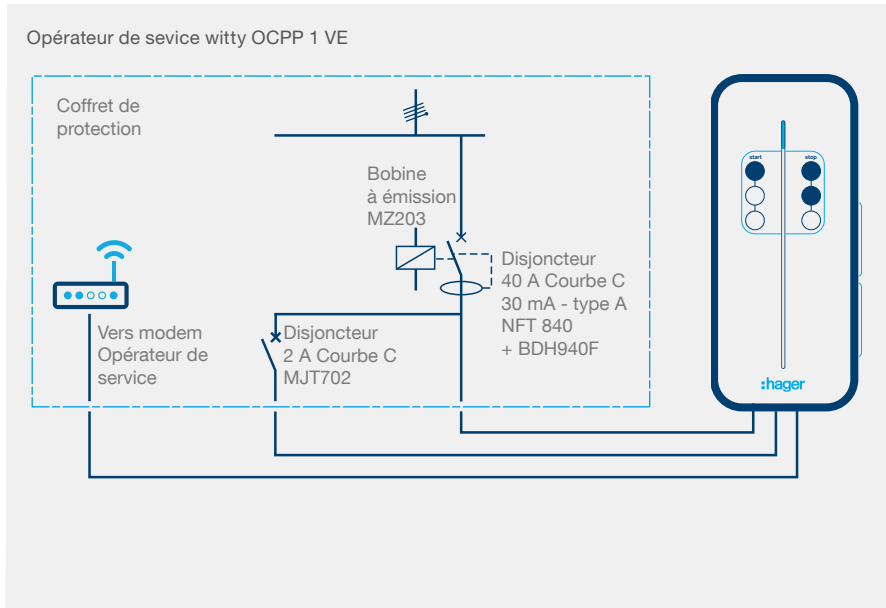
Fonction à configurer obligatoirement

- Accès RFID
- OCPP



Borne XEV1R

<https://hager.com/fr/witty>



1 point de charge opéré

OCPP 1.6 json	Monophasé 7 kW	Triphasé 22 kW (Configurable en monophasé)	Pied	Accessoire
Prise T2S	XEV1R22T2 + NFT740 + BDH240F + MZ203 + MJT702	XEV1R22T2 + NFT840 + BDH940F + MZ203 + MJT702	Rectangle - XEVA110 pour 1 borne - XEVA115 pour 2 bornes	XEVA400 (lot de 20 badges)
Prises T2S + TE	XEV1R22T2TE + NFT740 + BDH240F + MZ203 + MJT702	XEV1R22T2TE + NFT840 + BDH940F + MZ203 + MJT702	Tubulaire - XEVA130 pour 1 borne - XEVA135 pour 2 borne	

Note: dans le cadre de puissance surveillée, les protections doivent être adaptées en fonction du courant de court-circuit. Pour des cas spécifiques, voir guide de choix.



Opérateurs de service witty park 2 VE

2 points de charge opérés

Les bornes witty OCPP permettent la communication avec les opérateurs de service de mobilité et la recharge de deux véhicules en simultanée. La borne associée a un compteur électronique dans le cas de puissance limitée, permet de faciliter la gestion énergétique des 2 points de charge grâce à la Télé-Information-Client (TIC).

Fonctions de base

- Accès sécurisé
- Type de véhicule: voitures et utilitaires

Fonctions disponibles en reconfiguration

Puissance maximale

Fonction à configurer obligatoirement

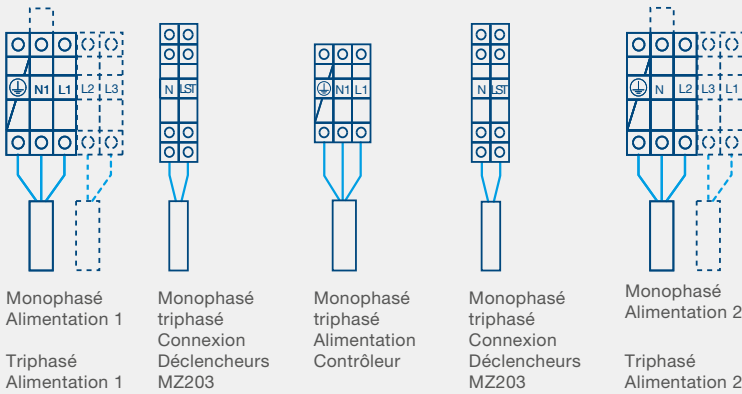
- Accès RFID
- OCPP



Borne XEV6xx

<https://hager.com/fr/witty>

Plan de connexion monphasé ou triphasé



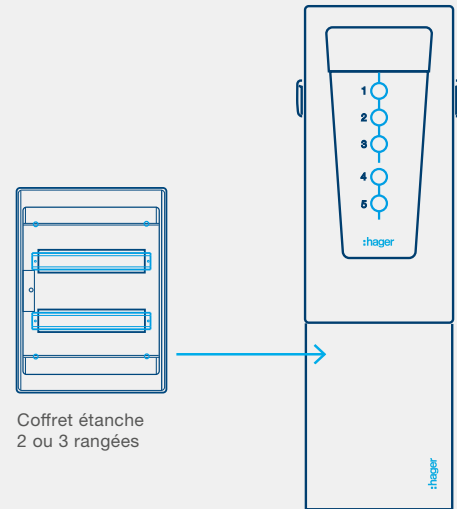
Monophasé Alimentation 1
Triphasé Alimentation 1

Monophasé triphasé Connexion Déclencheurs MZ203

Monophasé triphasé Alimentation Contrôleur

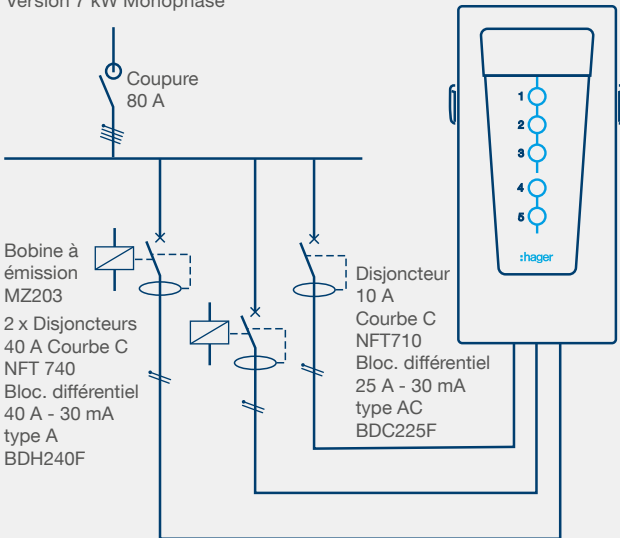
Monophasé triphasé Connexion Déclencheurs MZ203

Monophasé Alimentation 2
Triphasé Alimentation 2



Coffret étanche 2 ou 3 rangées

Coffret de protection. Version 7 kW Monophasé



Coupure 80 A

Bobine à émission MZ203

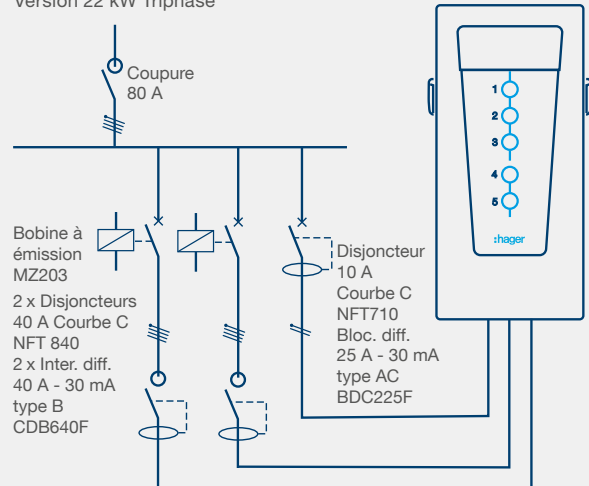
2 x Disjoncteurs 40 A Courbe C NFT 740

Bloc. différentiel 40 A - 30 mA type A BDH240F

Disjoncteur 10 A Courbe C NFT710

Bloc. différentiel 25 A - 30 mA type AC BDC225F

Coffret de protection Version 22 kW Triphasé



Coupure 80 A

Bobine à émission MZ203

2 x Disjoncteurs 40 A Courbe C NFT 840

2 x Inter. diff. 40 A - 30 mA type B CDB640F

Disjoncteur 10 A Courbe C NFT710

Bloc. diff. 25 A - 30 mA type AC BDC225F

2 points de charge opérés

OCPP 1.5 soap	Monophasé 7 kW	Triphasé 22 kW (Configurable en monophasé)	Pied	Accessoire
Prise T2S	XEV600C + 2x NFT740 + 2x BDH240F + 2x MZ203 + NFT710 + BDC225F	XEV601C + 2x NFT840 + 2x CDB640F + 2x MZ203 + NFT710 + BDC225F	XEV426	XEVA400 (lot de 20 badges)
	Coffret pied de borne + VE312F + HAC480 + KJ01BN Protection TGBT + HMC480 + BTC480E			

Note: dans le cadre de puissance surveillée, les protections doivent être adaptées en fonction du courant de court-circuit. Pour des cas spécifiques, voir guide de choix.



Gestionnaire witty park

Point de charge opérés ou non opérés

Le gestionnaire witty park permet la gestion de la puissance d'un ensemble de bornes de charge. Disponible en gestion de puissance dynamique ou statique, il permet de s'assurer que la puissance dédiée aux bornes de charge ne dépasse pas la puissance souscrite.

Fonctions de base

- Gestion de la puissance
- Gestion des badges
- Gestion des paramètres des bornes de recharge
- Suivi de consommation
- Suivi des utilisations par sessions (badges)
- Gestion des priorités de charge

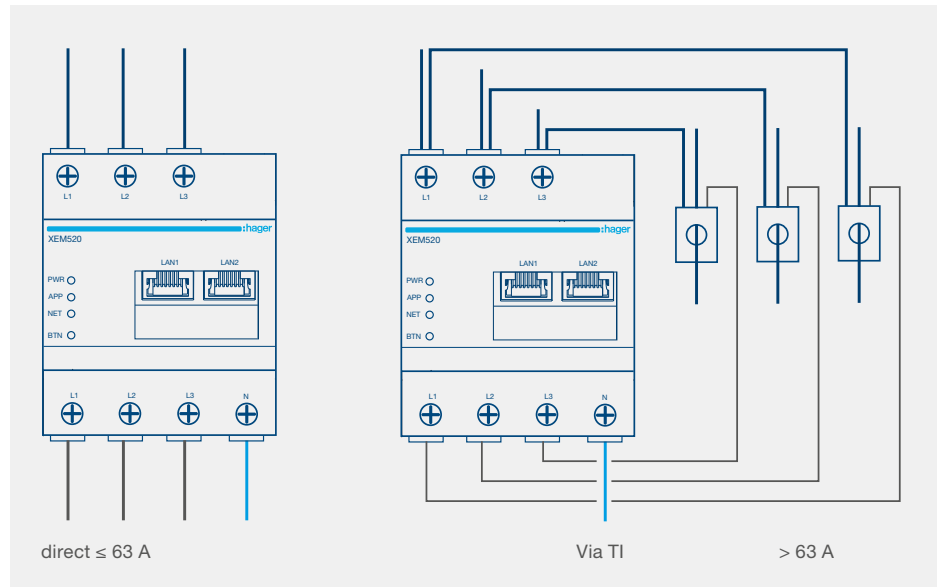


XEM520

<https://hager.com/fr/witty>

Un câblage rapide

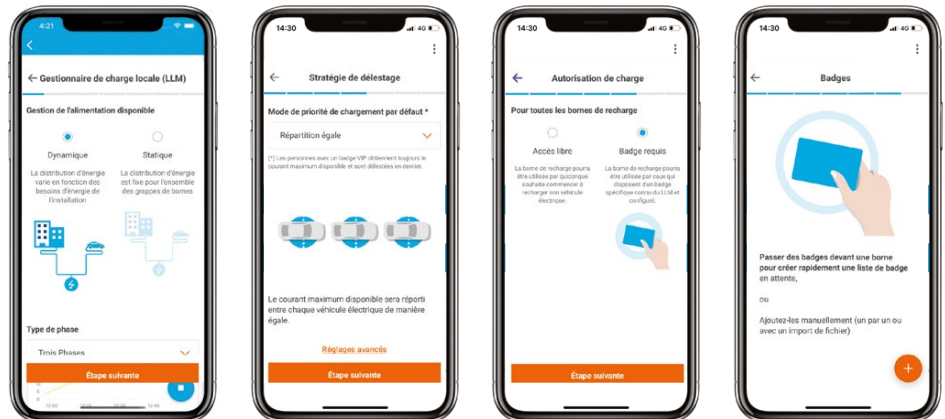
- Modulaire
- Direct 63 A
- Via TI > 63 A



Une configuration simplifiée

Configuration via web serveur

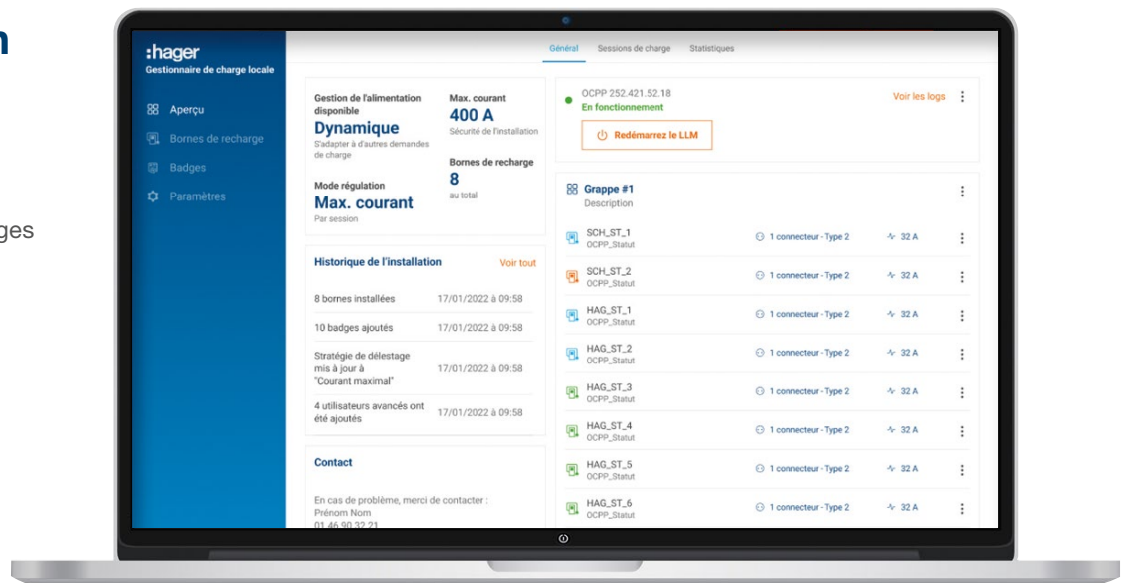
- PC
- Tablette
- Smartphone



Une supervision utile

Page web

- Supervision des bornes
- Suivi des badges
- Ajout/ suppression de badges
- Suivi des consommations
- ...



witty prise



witty



	Réf.	XEV080 XEV080P	XEV081	XEV1K07T2	XEV1K07T2TPFR	XEV1K07T2TETPFR
Application parking	privé résidentiel	•	•	•	•	•
	collectif	-	-	•	•	•
	public tertiaire	-	-	-	-	-
	privé tertiaire	•	•	•	•	•
Point de charge		1	1	1	1	1
Prise	TE	x 1	x 1	-	-	x 1
	T2S	-	-	x 1	x 1	x 1
Installation	murale	saillie	encastrée	•	•	•
	sur pied	-	-	•	•	•
Réseau d'alimentation		Monophasé				
Puissance de charge maximale		3,7 kW *	3,7 kW *	7,4 kW **	7,4 kW **	2,3 kW * 7,4 kW **
Contrôle de charge	libre d'accès	•	•	•	•	•
	à clé	-	-	•	•	•
	par badge RFID	-	-	-	-	-
	via application opérateur de service	-	-	-	-	-
Communication OCPP		-	-	-	-	-
Communication protocole 15118		-	-	-	-	-
Application smartphone		-	-	option	option	option
Label Z.E. et E.V. READY		EV READY 1.4		E.V. READY 1.4 - Z.E READY 1.4		
Entrée de pilotage pour limitation de puissance		-	-	-	option	option
Entrée de pilotage Jour/Nuit ou délestage		-	-	•	•	•
Communication Ethernet		-	-	option	option	option
Communication WiFi		-	-	option	option	option
Compatibilité TIC		-	-	option	•	•
Protection 6 mA intégrée dans la borne		-	-	•	•	•

• : oui / - : non

*TE  / **T2S 

Structure des références bornes de charge

XEV1K07T2TETPFR

Description XEV - borne de charge	Accès K - clé R - RFID+OCCP	Prise T2 - Type 2S T2TE - Type 2S+ prise E	Protection PFR - protection incluse
Point de charge 1 - 1	Puissance 07 - 07 kW 22 - 22 kW	TIC T - carte TIC	

witty



version communicante

XEV1K22T2	XEV1K22T2T	XEV1K22T2TE	XEV1R22T2	XEV1R22T2TE	XEV600	XEV600C	XEV601	XEV601C
•	•	•	•	•	-	-	-	-
•	•	•	•	•	•	•	•	•
-	-	-	•	•	•	•	•	•
•	•	•	•	•	•	•	•	•
1	1	1	1	1	2	2	2	2
-	-	x1	-	x1	x2	x2	x2	x2
x1	x1	x1	x1	x1	x2	x2	x2	x2
•	•	•	•	•	•	•	•	•
•	•	•	•	•	•	•	•	•
Monophasé/ Triphasé			Monophasé/ Triphasé		Monophasé		Monophasé/ Triphasé	
22 kW **	22 kW **	2,3 kW * 22 kW **	22 kW **	2,3 kW * 22 kW **	2,3 kW * 7,4 kW **		2,3 kW * 22 kW **	
•	•	•	•	•	•	•	•	•
•	•	•	-	-	-	-	-	-
-	-	-	•	•	•	•	•	•
-	-	-	•	•	-	•	-	•
-	-	-	OCPP 1.6 JSON		-	OCPP 1.6 SOAP	-	OCPP 1.6 SOAP
-	-	-	•	•	-	-	-	-
option	option	option	-	-	-	-	-	-
E.V. READY 1.4 - Z.E READY 1.4					E.V. READY 1.2 - Z.E READY 1.2			
option	option	option	230 V AC	230 V AC	24 V DC	24 V DC	24 V DC	24 V DC
•	•	•	•	•	•	•	•	•
option	option	option	•	•	-	•	-	•
option	option	option	•	•	-	-	-	-
option	•	option	-	-	•	•	•	•
•	•	•	•	•	-	-	-	-
remplace protection type B			remplace protection type B					

Développement et compétences

Montez en compétences avec Hager explore



Avec Hager explore, l'organisme de formation du groupe Hager, devenez acteur de votre montée en compétences et développez votre activité!

Nous vous proposons des formations adaptées à tous les niveaux – débutant, confirmé et expert – et ouvertes sur les tendances du marché. Découvrez notre offre de formations “Cœur de métier” et “Valeur de métier” pour valoriser votre savoir-faire et maîtriser de nouvelles opportunités de business : bornes de charge électriques, maison connectée, sécurité, etc...

Construisez votre formation

0 810 207 207

Service 0,06 € / min
+ prix appel

Composez le 3.

La formation où je veux, quand je veux

En présentiel ou à distance, en mode collaboratif ou individuel, sur votre ordinateur ou même sur votre smartphone, Hager explore vous propose des parcours 100 % personnalisables.

Inter

Entre professionnels
Pour un apprentissage collaboratif et productif.

Intra

Pour votre entreprise
Dans vos locaux pour vos salariés.

Sur-mesure

A votre rythme
En centre de compétence ou dans votre entreprise.

Blended learning

Apprentissage mixte
En présentiel et à distance.

Coaching terrain

Progression assurée
Exprimer votre potentiel.



[hg.news/fr/
formation-e-mobilite](https://hg.news/fr/formation-e-mobilite)



Pour aller plus loin, Focus sur nos formations 100 % digitales

La formation 100 % digitale, c'est se former sans se déplacer tout en continuant à développer son expertise. Classes virtuelles, e-learning, webinaires et conférences en ligne.

Une équipe d'experts pour mener avec succès vos chantiers

Les experts Hager vous accompagnent à chaque étape de votre projet en répondant à vos questions en direct, mais également en enrichissant chaque jour la base des ressources à votre disposition.



Téléphone



Fiches techniques



E-mail



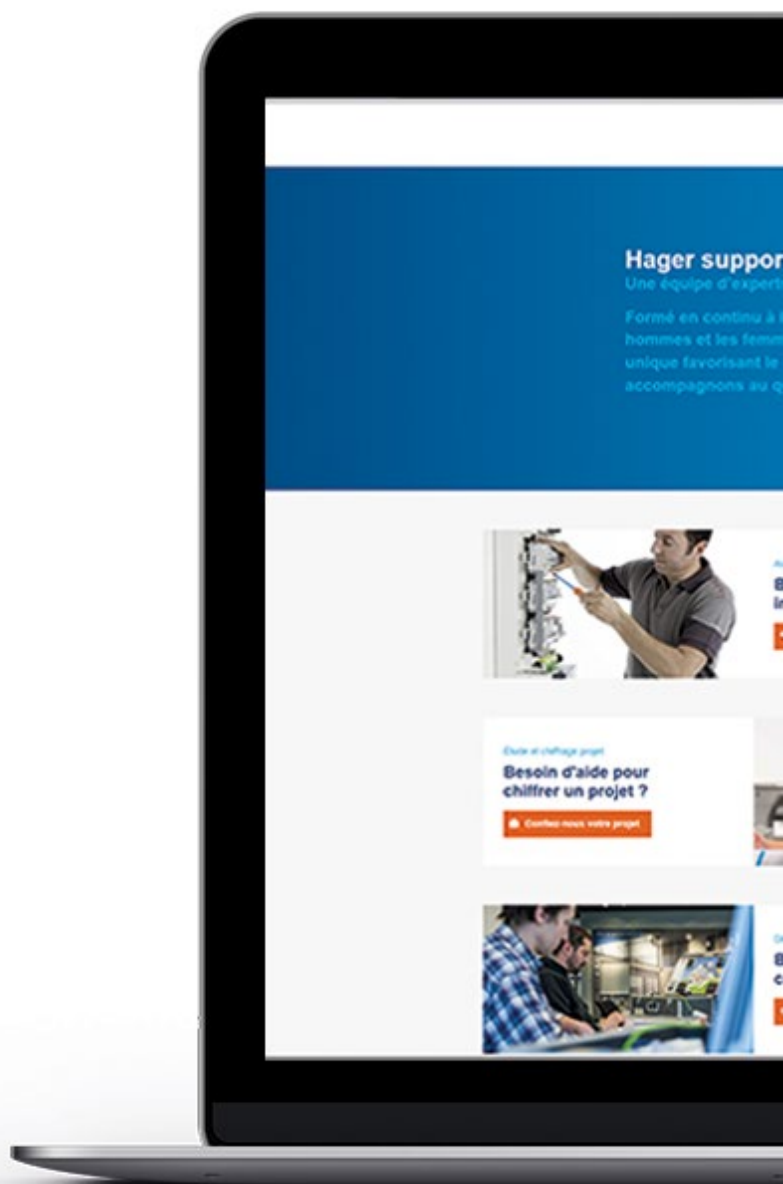
Guides interactifs

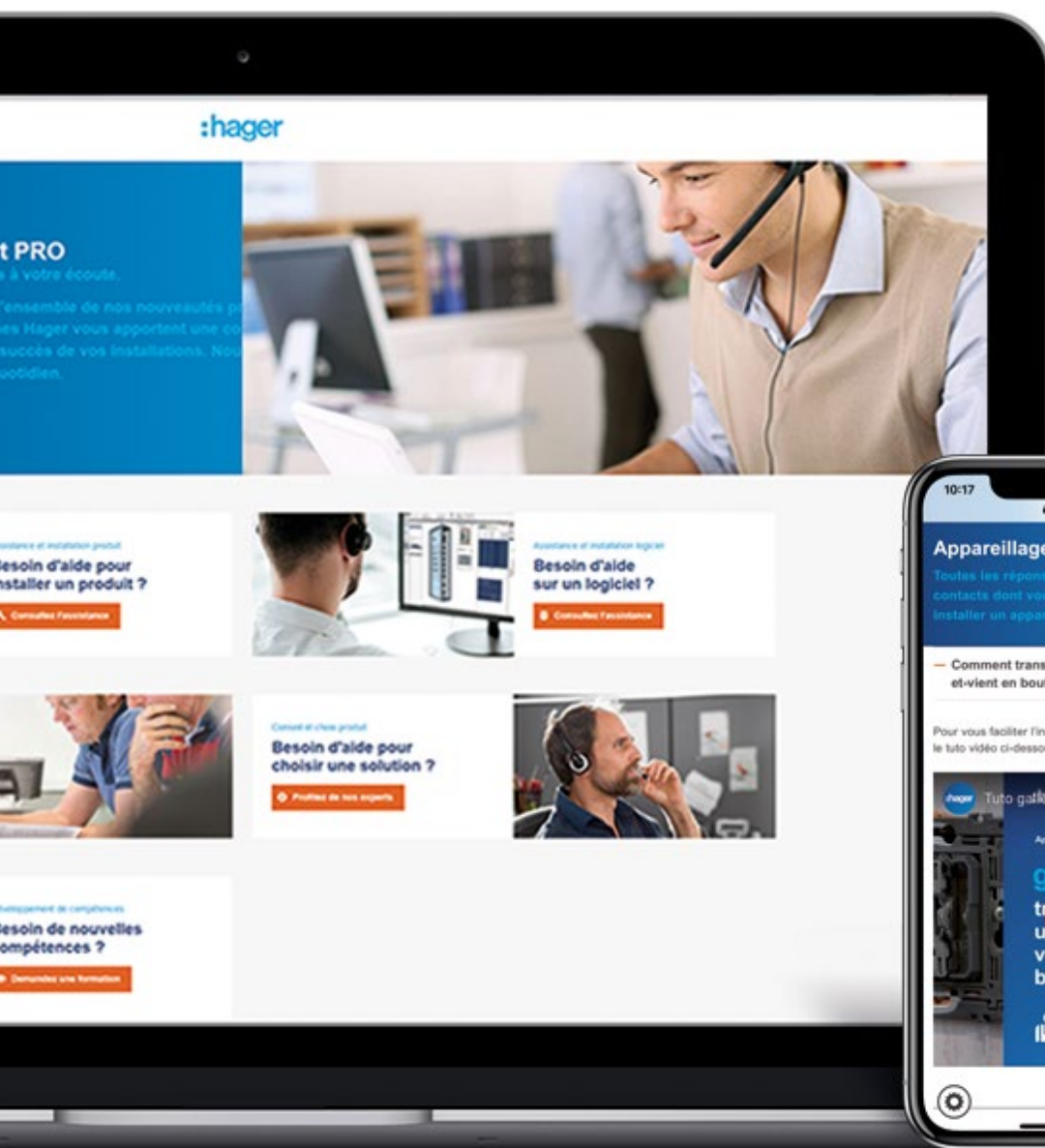


Vidéos tutoriels



Foires aux questions





[hg.news/fr/
help-produits](https://hg.news/fr/help-produits)



Hager SAS

132 boulevard de l'Europe
B.P. 78
67212 OBERNAI cedex

hager.com/fr

