

**Energie-  
distributie  
deel I  
Systemen  
t/m 125 A  
Catalogus  
2017 / 2018**

**:hager**

**Betrouwbare  
partner  
intelligente  
oplossingen**

**Er is veel te  
doen. Laten  
we het samen  
doen.**

**Voor elektrotechnische  
vernieuwing en intelli-  
gente oplossingen is  
er geen beter moment  
dan nu.**



## **Beste relaties,**

We waarderen allemaal ervaring, omdat het ons helpt om snel en betrouwbaar te zijn. Routine bespaart ons veel tijd, moeite en geld. Maar er zijn ook momenten dat we de gebaande wegen verlaten. Dit is bijvoorbeeld het geval wanneer unieke mogelijkheden op ons pad komen, die wachten om door ons te worden erkend en aangegrepen.

Zo'n moment is nu.

Voor ons liggen de mogelijkheden van hernieuwbare energie en innovatieve gebouwentechnologie die huizen slimmer en energiezuiniger maakt. Met Ambient Assisted Living (AAL) kunnen we toekomstig ouderen of zorgbehoevende mensen helpen om veilig en zelfstandig te leven.

Daarbij moeten, zoals de meest recente studies aantonen, veel gebouwen en woningen eerst geschikt gemaakt worden voor zonne-energie, energieopslag en intelligente gebouwautomatisering, anders verdient het niet eens de naam "Smart home". In meer dan de helft van de Nederlandse gebouwen en woningen is de elektrische installatie ouder dan 35 jaar oud en daarmee volstrekt ongeschikt voor energiezuinig wonen en werken. In 2050 moet de energievoorziening in Nederland bijna helemaal duurzaam zijn. Om dat haalbaar te maken, zal er in het hele land gerenoveerd en vernieuwd moeten worden.

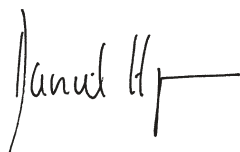
Daar zijn veel specialisten voor nodig. Er is veel te doen. Laten we het samen doen!

We ondersteunen u met de best mogelijke producten, oplossingen en services. Maar ook wij zelf veranderen voortdurend. Meer dan 800 van mijn collega's doen onderzoek naar betere producten en innovatieve technologieën die uw werk gemakkelijker maken en het leven van uw klanten comfortabeler.

Het gaat daarbij in de toekomst ook om een versterkt service-aanbod, waarmee we u en uw klanten professioneel begeleiden.

We prediken dus niet alleen veranderen, maar leven het ook na. We rekenen op competente partners zoals u, waarmee we de drijvende kracht van verandering kunnen zijn. En daarom verheug ik me zeer op onze gezamenlijke toekomst, die nu begint.

Hartelijke groet,



Daniel Hager  
Hager Group CEO

# Onder één dak

Members of Hager Group

:hager

**B.**  
Berker

**ELCOM.**

**DAITEM**


**diagral**

**EFEN** 

**BOCCHIOTTI**

## Eén familie

De wereld verandert. En wij veranderen mee. Als familiebedrijf hebben we ons in de afgelopen decennia continu verder ontwikkeld, zijn groter geworden en gegroeid tot een betrouwbare partner voor elektro-technische professionals en groothandelaren over de hele wereld. Tegelijkertijd zijn we trouw gebleven aan onszelf en onze waarden. En zo werken onder de paraplu van de Hager Group een aantal toonaangevende merken met onderscheidende sterke punten samen.



Het Hager Forum in Obernai (in de Elzas, de thuisbasis van onze grootste productielocatie) is een inspirerende ontmoetingsplek waar we samen met klanten en partners de toekomst ontwikkelen. Het is daarmee het perfecte symbool voor de innovatieve kracht van de Hager Group.

**hagergroup**

## Uw vertrouwen

De gecombineerde kracht van de merken van de Hager Group laten we met ons nieuwe uiterlijk nu nog duidelijker naar buiten zien. Elk van onze merken is in de toekomst duidelijk herkenbaar als “member of Hager Group”. Met de nieuwe verschijning veranderen ook een aantal kleuren en vormen. Maar de essentie blijft hetzelfde! Dat we ons samen met u succesvol verder ontwikkelen. Uw vertrouwen is voor ons van essentieel belang. En uw input voor onze ontwikkelingen en innovaties zeer gewenst en noodzakelijk.

## Onze kracht

Voor ons liggen enorme kansen. Renovatie van bestaande gebouwen, intelligente gebouwetechniek, digitale services, nieuwe energiebronnen en technologieën. Dit alles biedt ons en u spannende nieuwe mogelijkheden. Tegelijkertijd worden de eisen steeds complexer. Daarom is het zo waardevol dat de specialisten van de Hager Group u met hun competenties bijstaan. Gezamenlijk staan we sterk. Samen kunnen we antwoord geven op de complexe uitdagingen van deze tijd, met eenvoudige, overtuigende oplossingen. Zoals we dat al decennia doen.

# E3

Opwarming van de aarde, uitputting van natuurlijke grondstoffen, energietransitie, sociale cohesie... Er zijn tal van uitdagingen, waarmee bedrijven en de hele samenleving geconfronteerd worden. Om duurzame ontwikkeling te bevorderen, continueert de Hager Group diverse initiatieven, samengevat onder de aanpak E3.

# Environ

## **E voor Environment**

We werken voortdurend aan de reductie van onze ecologische voetafdruk. De optimalisering van het transport van onze producten en het terugdringen van het energieverbruik in de productie behoren tot onze prioriteiten om onze CO<sub>2</sub>-uitstoot verder te reduceren.



# Ethics

## **E voor Ethics**

Wij dragen zorg voor onze medewerkers. Bovendien zijn competente, gemotiveerde en gezonde medewerkers een essentiële voorwaarde om onze klanten de beste service en producten te kunnen bieden. Daarom bieden we al onze medewerkers een veilige en gezonde werkomgeving, ondersteunen ze bij hun professionele ontwikkeling en bieden hen kansen voor verdere ontwikkeling. We bevorderen bovendien de diversiteit in ons personeelsbestand en dragen zorg voor de naleving van ethische principes.

# ment

# Energy

## **E voor Energy**

Graag bieden we u als klant intelligente en milieuvriendelijke oplossingen, waarmee u de energiebehoefte van vastgoed kunt verminderen. Tegelijkertijd analyseren en optimaliseren we ook de milieuprestaties van onze producten in de ontwikkeling en productie. Door producten te voorzien van een gedetailleerd milieuprofiel geven we onszelf en u als klant transparante informatie over de milieu-impact van een product.



# Techniek als vriend



## Hager design maakt van technische producten dagelijkse vrienden.

Voordat we starten met het design van een nieuw product, denken we aan de mensen die het product zal dienen. Als assistent of onderhoudshulp, waarnemer of beveiliging, tijd- of energiebespaarder. En idealiter: als betrouwbare 'vriend'. Daar toe moeten we weten wat mensen beweegt. Alleen dan kunnen we hen met onze producten echt raken.

### **Van mens naar techniek**

Verantwoord design vloeit voort uit een ethische houding. Bij Hager zijn dat respect voor mensen en zorg voor hun welzijn. We willen niet alleen dat het goed gaat met onze klanten, maar willen hen ook vele jaren inspiratie meegeven. Daarom betrekken we ze vanaf het begin bij het ontwerp.

### **Van masker naar merk**

Hager producten staan wereldwijd bekend om hun kwaliteit. Deze kwaliteit maken we door het design zichtbaar en voelbaar. Niet als masker, maar als merk. Duidelijk, precies, onderscheidend. Zo herkent u meteen dat een product 'tot de familie' behoort. Dat is in zekere zin de Hager handtekening; ons DNA. We hebben ze twee belangrijke eigenschappen toegeschreven.

### **Vriendelijk en in balans:**

Een eerlijk, authentiek ontwerp, dat op natuurlijke wijze in het dagelijks leven past. Zonder schreeuwerige gadgets en goedkope effecten.



Erwin van Handenhoven  
Hager Group Design Director

### **Gewoon goed:**

Onze producten zijn belangrijk, maar nooit overdadig. Het overvloedige laten we weg. Wat overblijft: de essentie. Zeer mooi vormgegeven, maar bovenal zeer functioneel: eenvoudig te installeren, eenvoudig te bedienen. Eenvoudig Hager!

### **Vanaf vandaag naar de toekomst**

Hager systemen staan niet stil en worden steeds zichtbaarder. Dat heeft ook gevolgen voor ons toekomstige design. We noemen het "new start". New start neemt u mee de toekomst in: door innovatieve ideeën, door nieuwe vormen en expressieve materialen. De nieuwe Hager catalogus staat vol met new starters, naast vele bekende vrienden. Ga op ontdekkingsreis!

# Ons aanbod energiedistributiesystemen t/m 125 A

Deze catalogus omvat het gehele huidige assortiment modulaire beveiligingscomponenten, verdelers en zekeringen; gericht op producten t/m 125 A, maar er zijn uitzonderingen. Zo loopt het zekeringenassortiment tot 1600 A. Kijk op [hager.nl](http://hager.nl) voor informatie over Deel II en III van de catalogus Energiedistributie, de delen voor grotere systemen.

**01 Samengestelde groepenverdelers**

Vision | Energybox



12

Samengestelde  
groepenverdelers**02 Laadoplossingen voor E-mobility**Laadstations witty.home en witty.park |  
Laadoplossing voor elektrische fietsen en scooters

52

Laadoplossingen  
voor E-mobility**03 Verdelers t/m 125 A**Miniverdelers | Vision | Volta | Vega | Vector |  
Veldverdelers | Aansluittechnieken

60

Verdelers  
t/m 125 A**04 Modulair beveiligen**Installatieautomaten | Aardlekautomaten HACO | Aardlekschakelaars |  
Doorverbindingsrails | Bliksemstroom- en overspanningsbeveiligingen

146

Modulair  
beveiligen**05 Modulair schakelen**Modulaire lastscheiders en omschakelaars | Magneetschakelaars |  
Impulsrelais, voorrangrelais en trappenhuisautomaten

222

Modulair  
schakelen**06 Modulair besturen**Dimmers | Pulsdrukkers en drukknopschakelaars | Programmaklokken |  
Schemerschakelaars | Tijdrelais | Thermostaten en sensoren

276

Modulair  
besturen**07 Modulair meten**kWh-meters | Ampère- en voltmeters |  
Stroomtransformatoren

318

Modulair  
meten**08 Modulair overig**Netwerkcomponenten | Transformatoren, bellen en zoemers |  
Contactdozen en noodverlichting

334

Modulair  
overig**09 Zekeringen**D- en cilindrische zekeringen |  
NH-mespatronen

344

Zekeringen

**10 Bijlage**

Artikelindex | Trefwoorden | Algemene verkoop- en leveringsvoorwaarden

402

Bijlage

# Samengestelde groepenverdelers Vision – Energybox

De samengestelde verdelers t/m 63 A (Vision groepenkast en Energybox-keukenverdeler) bieden een compleet geassembleerde woningbouwoplossing. Gemak voor de installateur, betrouwbaarheid voor de bewoner.



# 01

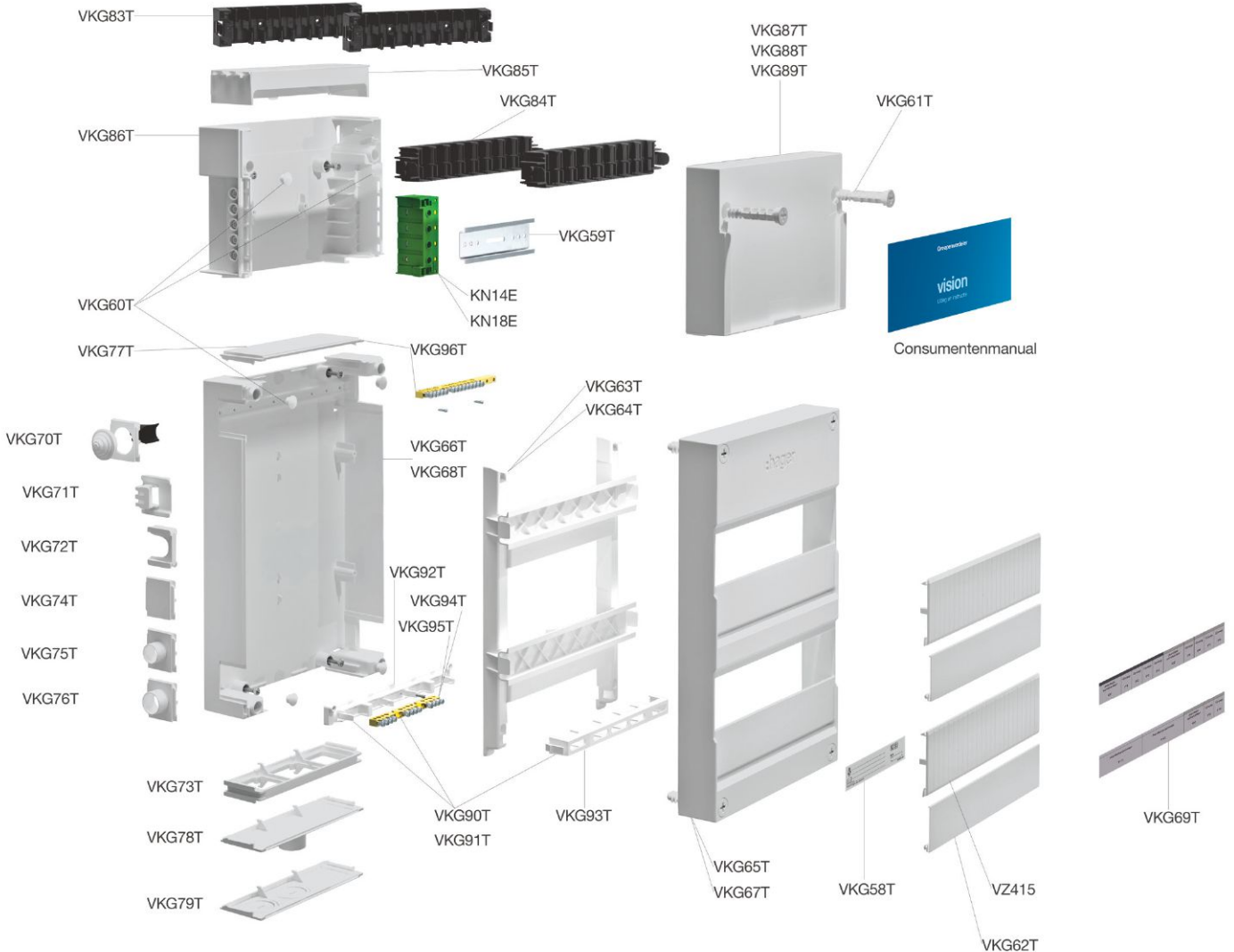
**pagina**

---

Groepenverdeler Vision - uitleg	14
Groepenverdeler Vision - bestelpagina's	18
Groepenverdeler Energybox voor de keuken	44
Technische informatie	46

---

Samengestelde groepenverdelers



**De Vision-verdeler in de kleur RAL7035**

**bestaat uit:**

- 1 - Onderbak VKG66T 220 x 220 mm, VKG68T 220 x 330 mm inclusief 4 voorgemonteerde wandbevestigingsschroeven  
 VKG60T – set afdichttulen voor dubbele isolatie (10 stuks)
- 2 - Kunststof montageframe VKG63T (1 rij), VKG64T (2 rijen) met klikbevestiging, draadgeleiding en extra versterking.  
 - Optioneel klemendrager VKG92T voor opname van 5 stuks klemmen VKG95T, ieder geschikt voor 4 aansluitingen en klemafdekking VKG93T.  
 Ook verkrijgbaar als 3 of 5-polige set VKG90T of VKG91T
- 3 - Afdekkap met modulenraaster VKG65T 220 x 220 mm of VKG67T 220 x 330 mm met;  
 - VKG61T 4x onverliesbare kunststof kruiskop-schroeven  
 - VKG58T Naamplaat NEN-EN 61439-3  
 - Optioneel: coderingsstrookhouder VKG62T  
 - Optioneel: afdekkap VZ415 met voorstansing per 0,5 module

**VKG80T buisvoerstuk bestaat uit:**

- VKG86T - Een bodemdeel met links en rechts een opname voor verticaal geplaatste 14-polige aardklem
- KN14E - Een 14-polige aardklem met veerklemtechniek
- VKG84T - Buisinzetstuk voor 8 installatiebuizen 16/19 mm
- VKG87T - Een afdekkap voor 1 rij buizen
- VKG61T - 2 x dekselschroeven  
 - Optioneel: VKG59T cliprail tbv klemmen bij te korte bedrading, doorverbindingen, e.d.  
 - Optioneel: VKG83T 8-voudige buisklem voor montage van buizen op de wand. Stapelbaar tot 16 buizen

**VKG81T buisvoerstuk bestaat uit:**

- VKG86T - Een bodemdeel met links en rechts een opname voor verticaal geplaatste 18-polige aardklem
- KN18E - Een 18-polige aardklem met veerklemtechniek
- VKG84T - Buisinzetstuk (2x) voor 16 installatiebuizen 16/19 mm
- VKG88T - Een afdekkap voor 2 rijen buizen
- VKG61T - 2 x dekselschroeven  
 - Optioneel: VKG59T cliprail tbv klemmen bij te korte bedrading, doorverbindingen, e.d.  
 - Optioneel: VKG83T - 8-voudige buisklem voor montage van buizen op de wand. Stapelbaar tot 16 buizen

**VKG82T Stekerbaar invoerstuk bestaat uit:**

- VKG86T - Een bodemdeel met links en rechts een opname voor verticaal geplaatste 14-polige aardrail
- KN14E - Een 14-polige aardrail met veerklemtechniek
- VKG85T - Stekerbaar invoerstuk voor 8 connectoren Winsta/GST18
- VKG89T - Een afdekkap voor stekeerbaar invoerstuk
- VKG61T - 2 x dekselschroeven  
 - Optioneel: VKG59T cliprail tbv klemmen bij te korte bedrading, doorverbindingen e.d.

**Artikelnummeropbouw**

Alle samengestelde Vision-verdelers zijn te herkennen aan het artikelnummer dat begint met VKG. Vervolgens komen er 2 (of 3) cijfers, die het aantal eindgroepen aangeven. Het eerste cijfer geeft het aantal eindgroepen, dat achter de eerste aardlekschakelaar aangesloten is aan of het aantal aardlekautomaten (HACO) in de eerste rij. Het tweede cijfer geeft het aantal eindgroepen weer, dat achter de tweede aardlekschakelaar aangesloten is of het aantal aardlekautomaten (HACO) in de tweede rij. Bij 9 typen verdelers is het mogelijk een derde cijfer te plaatsen. Dit geeft het aantal eindgroepen achter de derde aardlekschakelaar aan of het aantal directe groepen. Achter de 2 (of 3) cijfers staat een letter die het type verdelers aangeeft bijv. VKG32E. De letter geeft de uitvoeringsvorm, het type, aan.

**Tabel verklaring artikelcodering**

Vision	Aantal eindgroepen..	Aantal eindgroepen..	Aantal eindgroepen..	VKG type	Behuizing/Fase	Voorbeeld	Opmerkingen
VKG	..achter aardleksch. 2p/30 mA	..aardlekautomaten HACO	..direct	A	1 rij - 1 fase	VKG201A	incl. hoofdsch. links
VKG	..achter 1e aardleksch. 2p/30 mA	..achter 2e aardleksch. 2p/30 mA	-	B	1 rij - 1 fase	VKG22B	incl. hoofdsch. links
VKG	..achter aardleksch. 2p/30 mA	..aardlekautomaten HACO	..direct	C	1 rij - 1 fase	VKG300C	uitbreidingsverdeler
VKG	..achter aardleksch. 2p/30 mA	..aardlekautomaten HACO 2e rij	..direct	D	2 rijen - 1 fase	VKG320D	incl. hoofdsch. links onderin
VKG	..achter 1e aardleksch. 2p/30 mA	..achter 2e aardleksch. 2p/30 mA	-	E	2 rijen - 1 fase	VKG32E	incl. hoofdsch. links onderin
VKG	..achter 1e aardleksch.2p/30 mA	..achter 2e aardleksch. 2p/30 mA	..achter 3e aardleksch. 2p/30 mA	E	2 rijen - 1 fase	VKG332E	incl. hoofdsch. links onderin
VKG	..aardlekautomaten HACO 1e rij	..aardlekautomaten HACO 2e rij	-	G	2 rijen - 1 fase	VKG54G	incl. hoofdsch. links onderin
VKG	..achter 1e aardleksch. 2p/30 mA	..aardlekautomaat HACO	..direct	H	2 rijen - 1 fase	VKG320H	uitbreidingsverdeler
VKG	..achter aardleksch. 4p/30 mA	..aardlekautomaten HACO 2e rij	..direct	K	2 rijen - 3 fase	VKG301K	incl. hoofdsch. links onderin
VKG	..achter 1e aardleksch. 4p/30 mA	..achter 2e aardleksch. 4p/30 mA	-	L	2 rijen - 3 fase	VKG33L	incl. hoofdsch. links onderin
VKG	..achter 1e aardleksch. 2p/30 mA	..achter 2e aardleksch. 2p/30 mA	..achter 3e aardleksch. 2p/30 mA	L	2 rijen - 3 fase	VKG432L	incl. hoofdsch. links onderin
VKG	..aardlekautomaten HACO 1e rij	..aardlekautomaten HACO 2e rij	-	P	2 rijen - 3 fase	VKG43P	incl. hoofdsch. links onderin
VKG	..achter aardleksch. 4p/30 mA	..aardlekautomaten HACO 2e rij	..direct	U	2 rijen - 3 fase	VKG200U-K	uitbreidingsverdeler
VKG	..achter 1e aardleksch. 4p/30 mA	..achter 2e aardleksch. 4p/30 mA	-	M	3 rijen - 3 fase	VKG44M	incl. hoofdsch. links onderin
VKG	..achter 1e aardleksch. 2p/30 mA	..achter 2e aardleksch. 2p/30 mA	..achter 3e aardleksch. 2p/30 mA	M	3 rijen - 3 fase	VKG443M	incl. hoofdsch. links onderin
VKG	..aardlekautomaten HACO 1e rij	..aardlekautomaten HACO 2e rij	-	R	3 rijen - 3 fase	VKG65R	incl. hoofdsch. links onderin

**Voorbeeld:**

De verdelers VKG32E heeft een behuizing met 2 rijen 330 x 220 mm en is geschikt voor 1-fase aansluiting. De verdelers is uitgevoerd met 2 aardlekschakelaars 2-polig 30 mA, achter de eerste aardlekschakelaar zijn 3 automaten MKS516 (16 A, B-kar.) aangesloten. Achter de tweede aardlekschakelaar zijn 2 automaten MKS516 aangesloten.

**Opties en uitbreidingssets:**

De hierboven genoemde basisverdelers zijn uit te breiden met een aantal opties. De artikelcode wordt dan uitgebreid met een liggend streepje met daarachter de letter van de gewenste optie bijv. VKG32E-T. Als er meerdere opties gewenst zijn, kunnen de desbetreffende letters in alfabetische volgorde achter het scheidingsteken geplaatst worden bijv. VKG32E-TW.

**Tabel overzicht opties**
**Op de volgende pagina's worden de types toegelicht.**

Een groepverdelers met artikelcode VKG32E-TW heeft als basis de VKG32E verdelers en als toegevoegde opties (TW), een beltransformator (T) en een contactdoos (W). Op deze manier zijn er talloze combinaties mogelijk. Alle opties zijn later in het installatieproces ook aan te brengen met een uitbreidingsset.

Letter	Omschrijving	Type	Voorbeeld	Uitbreidingsset	Omschrijving	Modulen
A	Aardlekautomaat 1p+N	ADA916G	VKG44E-A	J	Eindgroep 1-fase 16 A C-kar.	1
B	Aardlekautomaat 4-polig	ADM416G	VKG221L-B	M	kWh-meter 1 fase, 32 A	1
C	Krachtgroep C-kar. achter aardleksch.	MCS616E	VKG32L-C	N	Noodverlichting	3
D	Krachtgroep direct	MBS616E	VKG44L-D	R	Magneetschakelaar 1m 25 A (230 V)	1
F	Fornuisgroep 16 A	MKS599	VKG22E-F	U	Programmaklok week, digitaal	1
G	Directe eindgroep 1-fase	MKS516	VKG43G-G			
K	Krachtgroep B-kar. achter aardleksch.	MBS616E	VKG301K-K			
S	Stekerbaar Winsta	Winsta	VKG32E-S500			
T	Beltransformator	ST303N	VKG22E-T			
V	Fornuisgroep 20 A	MKN598	VKG32E-V			
W	Contactdoos met randaarde	SNS016	VKG311D-W			
Z	Stekerbaar GST18	GST18	VKG400A-Z400			



Een letter achter het scheidingsteken in het bestelnummer geeft een optie aan. Meerdere opties per verdeler zijn mogelijk.

**Bijvoorbeeld:**

- VKG22E-T = basisverdeler met beltrafo

- VKG32L-W = basisverdeler met contactdoos

Hieronder wordt een overzicht van de diverse opties gegeven.



ADA916G

**Aardlekautomaat HACO 1p+N ADA916G**
**Eigenschappen:**

- B-karakteristiek 6 kA
- klasse A, 30 mA

Omschrijving	Uitvoering	$I_n$	Modulen 17,5 mm	Toevoeging achter bestelnr.
Aardlekautomaat HACO ADA916G	1p+N	16 A	2	<b>A</b>



ADM416G

**Aardlekautomaat HACO 4-polig ADM416G**
**Eigenschappen:**

- B-karakteristiek 6 kA
- klasse A, 30 mA

Omschrijving	Uitvoering	$I_n$	Modulen 17,5 mm	Toevoeging achter bestelnr.
Aardlekautomaat HACO ADM416G	4-polig	16 A	4	<b>B</b>



MCS616E

**Krachtgroep 3p+N MCS616E**
**Eigenschappen:**

- C-karakteristiek 6 kA aansluiting achter aardlekschakelaar
- quickbusbar

Omschrijving	Uitvoering	$I_n$	Modulen 17,5 mm	Toevoeging achter bestelnr.
Krachtgroep MCS616E	3p+N	16 A	4	<b>C</b>



MBS616E

**Krachtgroep 3p+N MBS616E**
**Eigenschappen:**

- B-karakteristiek 6 kA directe aansluiting
- quickbusbar

Omschrijving	Uitvoering	$I_n$	Modulen 17,5 mm	Toevoeging achter bestelnr.
Krachtgroep MBS616E	3p+N	16 A	4	<b>D</b>



MKS599

**Fornuisgroep 2 x 1-fase MKS599**
**Eigenschappen:**

- B-karakteristiek 6 kA aansluiting achter aardlekschakelaar

Omschrijving	Uitvoering	$I_n$	Modulen 17,5 mm	Toevoeging achter bestelnr.
Fornuisgroep 2 x 1-fase MKS599	2 x 1p+N	16 A	2	<b>F</b>





MKS516



**Installatieautomaat 1-fase MKS516**

**Eigenschappen:**

- B-karakteristiek 6 kA directe aansluiting

Omschrijving	Uitvoering	$I_n$	Modulen 17,5 mm	Toevoeging achter bestelnr.
Installatieautomaat MKS516	1p+N	16 A	1	<b>G</b>



MBS616E



QuickBusbar

**Krachtgroep 3P+N MBS616E**

**Eigenschappen:**

- B-karakteristiek 6 kA aansluiting achter aardlekschakelaar
- quickbusbar

Omschrijving	Uitvoering	$I_n$	Modulen 17,5 mm	Toevoeging achter bestelnr.
Krachtgroep MBS616E	3p+N	16 A	4	<b>K</b>



ST303N

**Beltransformator ST303N**

**Eigenschappen:**

- met primaire schakelaar en externe aansluitklem voor secundaire bedrading

Omschrijving	Uitvoering	Modulen 17,5 mm	Toevoeging achter bestelnr.
Beltransformator ST303N	8 V/1 A	2	<b>T</b>



SNS016



**Contactdoos met randaarde SNS016**

Omschrijving	Uitvoering	$I_n$	Modulen 17,5 mm	Toevoeging achter bestelnr.
Contactdoos met randaarde SNS016	2p	16 A	2,5	<b>W</b>



**Stekerbare uitvoering**

Neem contact op met Hager voor het samenstellen van uw stekerbare verdeler.

Omschrijving	Uitvoering	Toevoeging achter bestelnr.
Met Winsta Midi 770-703(5)	Female snap-in	<b>S</b>
Met GST18: 92.03(5)1.9658.1	Female snap-in	<b>Z</b>

Alle uitbreidingssets passen op zowel de VKS als op de VKG serie,  
m.u.v. de beltrafoset VKG07ST

► Technische informatie  
vindt u vanaf pagina 46



VKS01COMBI



### CombiKit 1 aardlekschakelaar 2p / 40 A / 30 mA

**Eigenschappen:**

- compleet geassembleerd met 1, 2, 3 of 4 installatieautomaten 16 A tot één geheel incl. bedrading

Omschrijving	I <sub>n</sub>	Modulen 17,5 mm	Verp.	Bestelnr.
Combinatie 1 aardlekschakelaar 2-polig 30 mA + 1 eindgroep	16 A	6	1	<b>VKS01COMBI</b>
Combinatie 1 aardlekschakelaar 2-polig 30 mA + 2 eindgroepen	16 A	6	1	<b>VKS02COMBI</b>
Combinatie 1 aardlekschakelaar 2-polig 30 mA + 3 eindgroepen	16 A	6	1	<b>VKS03COMBI</b>
Combinatie 1 aardlekschakelaar 2-polig 30 mA + 4 eindgroepen	16 A	6	1	<b>VKS04COMBI</b>



VKS01SG



### Installatieautomaat

**Eigenschappen:**

- set inclusief bedrading

Omschrijving	Uitvoering	I <sub>n</sub>	Modulen 17,5 mm	Verp.	Bestelnr.
Uitbreidingsset installatieautomaat 1p+N 16 A B-karakteristiek 6 kA	1p+N	16 A	1	1	<b>VKS01SG</b>
Uitbreidingsset installatieautomaat 1p+N 16 A C-karakteristiek 6 kA	1p+N	16 A	1	1	<b>VKS12SJ</b>



VKS02SA

### Aardlekautomaat HACO

**Eigenschappen:**

- B-karakteristiek 6 kA, klasse A, 30 mA  
- set inclusief bedrading

Omschrijving	Uitvoering	I <sub>n</sub>	Modulen 17,5 mm	Verp.	Bestelnr.
Uitbreidingssets aardlekautomaat, 1-polig+N, 16A, B-karakteristiek, 30mA klasse A	1p+N	16 A	2	1	<b>VKS02SA</b>
Uitbreidingssets aardlekautomaat, 4-polig, 16A, B-karakteristiek, 30mA klasse A	4p	16 A	4	1	<b>VKS14SB</b>



VKS03SF



### Fornuisgroep 2 x 1-fase

**Eigenschappen:**

- B-karakteristiek 6 kA  
- set inclusief bedrading

Omschrijving	Uitvoering	I <sub>n</sub>	Modulen 17,5 mm	Verp.	Bestelnr.
Uitbreidingsset fornuisgroep 2x1p+N 16 A B-karakteristiek 6kA	2 x 1p+N	16 A	2	1	<b>VKS03SF</b>



VKS04SD



QuickBusbar

### Krachtgroep 3p+N directe aansluiting

**Eigenschappen:**

- B-karakteristiek 6 kA directe aansluiting  
- set inclusief bedrading  
- quickbusbar

Omschrijving	Uitvoering	I <sub>n</sub>	Modulen 17,5 mm	Verp.	Bestelnr.
Uitbreidingsset krachtgroep 3p+N 16 A B-karakteristiek, direct	3p+N	16 A	4	1	<b>VKS04SD</b>



VKS05SK



QuickBusbar

**Krachtgroep 3p+N**

**Eigenschappen:**

- B-karakteristiek 6 kA aansluiting achter aardlekschakelaar
- set inclusief bedrading
- quickbusbar

Omschrijving	Uitvoering	I <sub>n</sub>	Modulen 17,5 mm	Verp.	Bestelnr.
Uitbreidingsset krachtgroep 3p+N 16 A B-karakteristiek, achter ALS	3p+N	16 A	4	1	<b>VKS05SK</b>



VKS08SC



**Krachtgroep 3p+N**

**Eigenschappen:**

- C-karakteristiek 6 kA aansluiting achter aardlekschakelaar
- set inclusief bedrading
- quickbusbar

Omschrijving	Uitvoering	I <sub>n</sub>	Modulen 17,5 mm	Verp.	Bestelnr.
Uitbreidingsset krachtgroep 3p+N 16 A C-karakteristiek, achter ALS	3p+N	16 A	4	1	<b>VKS08SC</b>



VKG07ST

**Beltransformator 1 A**

**Eigenschappen:**

- met primaire schakelaar en aansluitklem voor secundaire bedrading
- set inclusief bedrading
- alleen toepasbaar op de VKG serie

Omschrijving	I <sub>n</sub>	Modulen 17,5 mm	Verp.	Bestelnr.
Uitbreidingsset beltransformator 1,0 A	16 A	2	1	<b>VKG07ST</b>



VKS09SW



**Contactdoos met randaarde**

**Eigenschappen:**

- set inclusief bedrading

Omschrijving	Uitvoering	I <sub>n</sub>	Modulen 17,5 mm	Verp.	Bestelnr.
Uitbreidingsset contactdoos met randaarde	2p	16 A	2,5	1	<b>VKS09SW</b>



VK11SH

**Hoofdschakelaar/ventilatieschakelaar**

**Eigenschappen:**

- set inclusief bedrading

Omschrijving	Uitvoering	I <sub>n</sub>	Modulen 17,5 mm	Verp.	Bestelnr.
Uitbreidingset hoofdschakelaar 2-polig 40 A	2p	40 A	2	1	<b>VK10SH</b>
Uitbreidingset hoofdschakelaar 4-polig 40 A	4p	40 A	4	1	<b>VK11SH</b>
Uitbreidingsset ventilatieschakelaar	1p	25 A	1	1	<b>VKS13SH</b>



VKS161S  
QuickBusbar

**Aardlekschakelaarset**

**Eigenschappen:**

- aardlekschakelaar (2p of 4p)
- klasse A, 30 mA, 4p type: bi-connect
- set inclusief bedrading of doorverbindingsrail

Omschrijving	Uitvoering	I <sub>n</sub>	Modulen 17,5 mm	Verp. Bestelnr.
Uitbreidingsset aardlekschakelaar 2-polig 40 A 30 mA klasse A	2p	40 A	2	1 <b>VKS151S</b>
Uitbreidingsset aardlekschakelaar 4-polig 40 A 30 mA klasse A	4p	40 A	4	1 <b>VKS161S</b>
Uitbreidingsset 2 x aardlekschakelaar 2-polig 40 A 30 mA klasse A	2p	40 A	4	1 <b>VKS15S</b>
Uitbreidingsset 2 x aardlekschakelaar 4-polig 40 A 30 mA klasse A	4p	40 A	8	1 <b>VKS16S</b>



VKS17SN

**Noodverlichtingsset**

**Eigenschappen:**

- set inclusief bedrading
- uitneembare lamp
- brandt 1,5 uur op volle batterij

Omschrijving	Uitvoering	Modulen 17,5 mm	Verp. Bestelnr.
Uitbreidingsset noodverlichting 230 V 50/60 Hz	230 V	3	1 <b>VKS17SN</b>



VKS18SR

**Magneetschakelaarset**

**Eigenschappen:**

- set inclusief bedrading
- 1 maakcontact

Omschrijving	Uitvoering	I <sub>n</sub>	Modulen 17,5 mm	Verp. Bestelnr.
Uitbreidingsset magneetschakelaar 25 A, 1m, 230 V	230 V	25 A	1	1 <b>VKS18SR</b>



VKS19SU

**Programmaklokset**

**Eigenschappen:**

- set inclusief bedrading
- weekprogramma, digitaal, 20 stappen

Omschrijving	Uitvoering	I <sub>n</sub>	Modulen 17,5 mm	Verp. Bestelnr.
Uitbreidingsset programmaklok, week 20 stappen	230 V	16 A	1	1 <b>VKS19SU</b>



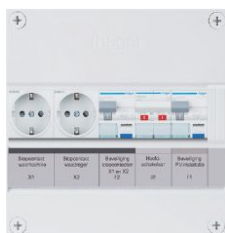
VKS20SM

**kWh-meterset**

**Eigenschappen:**

- set inclusief bedrading
- directe meting

Omschrijving	Uitvoering	I <sub>n</sub>	Modulen 17,5 mm	Verp. Bestelnr.
Uitbreidingsset kWh-meter 1 fase 32 A	1 fase	32 A	1	1 <b>VKS20SM</b>



VKG02PV-WW

### PV-verdelers Vision

#### Eigenschappen:

- maakt gebruik van leiding voor wasmachine/droger
- 16 A, 2-polig, maximale PV-aansluiting 3 kW

Omschrijving	Verp.	Bestelnr.
2-groepenverdeler HS HACO/HACO+W+W	1	<b>VKG02PV-WW</b>
2-groepenverdeler HS direct/HACO+W+W	1	<b>VKG11PV-WW</b>



VKG32E-S500

### Stekerbare verdelers Vision

#### Eigenschappen:

- Winsta- of GST18-connectoren
- 8 uitgangen per behuizing
- toepasbaar op alle Vision-verdelers
- 7 typen voorgedefinieerd
- 40 A

Omschrijving	Uitvoering	Verp.	Bestelnr.
3-groepenverdeler HS, HACO, 1f, stekbaar	1 rij	1	<b>VKG030A-S300</b>
4-groepenverdeler HS, ALS 30 mA, 1f, stekbaar	1 rij	1	<b>VKG400A-S400</b>
4-groepenverdeler HS, 2 x ALS 30 mA, 1f, stekbaar	1 rij	1	<b>VKG22B-S400</b>
5-groepenverdeler HS, 2x ALS 30 mA, 1f, stekbaar	2 rijen	1	<b>VKG32E-S500</b>
6-groepenverdeler HS, 2 x ALS 30 mA, 3f, stekbaar	2 rijen	1	<b>VKG33L-S600</b>
6-groepenverdeler HS, HACO, 3f, stekbaar	2 rijen	1	<b>VKG33P-S600</b>



VKG81S

### Hoofdschakelaarverdelers Vision

#### Eigenschappen:

- inclusief mechanische koppelset verticaal
- met 1 hoofdschakelaar samengebouwd
- de verdeler is aan de boven- en onderzijde open uitgevoerd
- afmeting 220 x 220 mm

Omschrijving	Uitvoering	I <sub>n</sub>	Verp.	Bestelnr.
Verdeler hoofdschakelaar 2-polig 40 A	2p	40 A	1	<b>VKG81S</b>
Verdeler hoofdschakelaar 4-polig 40 A	4p	40 A	1	<b>VKG82S</b>
Verdeler hoofdschakelaar 4-polig 63 A	4p	63 A	1	<b>VKG83S</b>



VKG21S

**Groepenverdeler Vision, lege behuizing**

**Eigenschappen:**

- 220 x 220 mm
- grijs, RAL7035
- Inclusief;
- VKG63T binnenframe 1 rij
- VKG62T coderingsstrookhouder met blanco coderingsstrook
- VKG80T buisvoerstuk met 14-polige aardklem KN14E
- naamplaat
- afdichttulen
- wandbevestigingsschroeven
- consumentenmanual
- coderingsblad A4 blanco

Omschrijving	Modulen 17,5 mm	Verp.	Bestelnr.
Opbouwverdeler Vision IP30, 220 x 220 mm, incl. buisvoer	12	1	<b>VKG21S</b>
Opbouwverdeler Vision IP30, 220 x 220 mm, excl. buisvoer	12	1	<b>VKG21Z</b>



VKG22S

**Groepenverdeler Vision, lege behuizing**

**Eigenschappen:**

- 220 x 330 mm
- grijs, RAL7035
- Inclusief;
- VKG64T binnenframe 2 rijen
- VKG62T (2 st.) coderingsstrookhouder met blanco coderingsstrook
- VKG80T buisvoerstuk met 18-polige aardklem KN18E
- naamplaat
- afdichttulen
- wandbevestigingsschroeven
- consumentenmanual
- coderingsblad A4 blanco

Omschrijving	Modulen 17,5 mm	Verp.	Bestelnr.
Opbouwverdeler Vision IP30, 220 x 330 mm, incl. buisvoer	24	1	<b>VKG22S</b>
Opbouwverdeler Vision IP30, 220 x 330 mm, excl. buisvoer	24	1	<b>VKG22Z</b>



VKG23S

**Groepenverdeler Vision, lege behuizing**

**Eigenschappen:**

- 220 x 550 mm
- grijs, RAL7035
- Inclusief;
- VKG63T binnenframe 1 rij en VKG64T montageframe 2 rijen
- VKG62T (3 st.) coderingsstrookhouder met blanco coderingsstrook
- VKG80T buisvoerstuk met 18-polige aardklem KN18E
- naamplaat
- afdichttulen
- wandbevestigingsschroeven
- consumentenmanual
- coderingsblad blanco A4

Omschrijving	Modulen 17,5 mm	Verp.	Bestelnr.
Opbouwverdeler Vision IP30, 220 x 550 mm, incl. buisvoer	36	1	<b>VKG23S</b>



VKG70T

**Zij-invoerstuk voor kabelinvoer**

**Eigenschappen:**

- grijs RAL7035
- tule met trekontlasting
- geschikt voor M25 wartel

Omschrijving	Verp.	Bestelnr.
Zij-invoerstuk tule met trekontlasting	1	<b>VKG70T</b>



VKG71T

**Beltrafo aansluitset**

Omschrijving	Verp.	Bestelnr.
Beltrafo aansluitset	1	<b>VKG71T</b>



VKG72T

**Koppelset zijdelings**

Omschrijving	Verp.	Bestelnr.
Koppelset zijdelings (2 stuks)	1	<b>VKG72T</b>



VKG73T

**Koppelset verticaal**

Omschrijving	Verp.	Bestelnr.
Koppelset verticaal (2 stuks)	1	<b>VKG73T</b>



VKG74T

**Zij-invoerstuk**

Omschrijving	Verp.	Bestelnr.
Zij-invoerstuk gesloten (10 stuks)	1	<b>VKG74T</b>
Zij-invoerstuk 16 mm (10 stuks)	1	<b>VKG75T</b>
Zij-invoerstuk 19 mm (10 stuks)	1	<b>VKG76T</b>



VKG77T

**Invoerstuk gesloten**

Omschrijving	Verp.	Bestelnr.
Invoerstuk boven/onder gesloten	1	<b>VKG77T</b>



VKG78T

**Invoerstuk 1 x 19/26 mm**

Omschrijving	Verp.	Bestelnr.
Invoerstuk 1 x 19/26 mm	1	<b>VKG78T</b>



VKG79T

**Invoerstuk 3 x M25/32**

Omschrijving	Verp.	Bestelnr.
Invoerstuk 3 x M25/32	1	<b>VKG79T</b>





VKG80T

### Samengestelde buisinvoerstukken

#### Eigenschappen:

- grijs RAL7035
- maatvoering 220 x 145 mm
- voor buizen 16 en 19 mm
- 8 buizen per rij, maximaal 2 rijen
- boven en onder de verdeler te plaatsen
- incl. consumentenmanual
- inclusief aardklem;
  - 1-rij KN14E
  - 2-rijen KN18E

Omschrijving	Verp.	Bestelnr.
Buisinvoerstuk met 1 rij (8 buizen)	1	<b>VKG80T</b>
Buisinvoerstuk met 2 rijen (16 buizen)	1	<b>VKG81T</b>



VKG82T

### Invoerstuk stekerbaar

#### Eigenschappen:

- voor Winsta/GST18 connectoren
- 6 uitsparingen 3-polig
- 2 uitsparingen 3-, 4-, 5-polig
- incl. consumentenmanual

Omschrijving	Verp.	Bestelnr.
Invoerstuk stekerbaar	1	<b>VKG82T</b>



VKG83T

### 8 voudige buisklem

#### Eigenschappen:

- voor montage boven of onder de verdeler
- stapelbaar
- 8 buizen per rij, 16 en 19 mm

Omschrijving	Verp.	Bestelnr.
8-voudige buisklem wand (5 stuks)	1	<b>VKG83T</b>



VKG59T

### Cliprail

#### Eigenschappen:

- tbv klemmen bij te korte bedrading, doorverbindingen etc.
- 116,5 mm breed, inclusief bevestigingsschroeven

Omschrijving	Verp.	Bestelnr.
Cliprail 116,5 mm	1	<b>VKG59T</b>



VKG84T

### Buisinzetstuk

Omschrijving	Verp.	Bestelnr.
Buisinzetstuk voor 8 buizen	1	<b>VKG84T</b>



VKG85T

### Invoerstuk

Omschrijving	Verp.	Bestelnr.
Invoerstuk Winsta/GST18	1	<b>VKG85T</b>



VKG86T

### Bodemdeel buisinvoerstuk

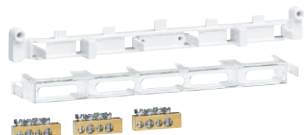
Omschrijving	Verp.	Bestelnr.
Bodemdeel buisinvoerstuk	1	<b>VKG86T</b>



VKG87T

### Diverse afdekkappen

Omschrijving	Verp.	Bestelnr.
Afdekkap buisinvoerstuk voor 1 rij	1	<b>VKG87T</b>
Afdekkap buisinvoerstuk voor 2 rijen	1	<b>VKG88T</b>
Afdekkap buisinvoerstuk voor stekerbaar	1	<b>VKG89T</b>



VKG90T

**Verdeelklemmensets**

**Eigenschappen:**

- onder het binnenframe te monteren
- maximaal 5 klemmen met 4 aansluitingen per klem
- inclusief afdekking

Omschrijving	Verp.	Bestelnr.
Verdeelklemmenset L1-N-A met 3 klemmen	1	<b>VKG90T</b>
Verdeelklemmenset L1-L2-L3-N-A met 5 klemmen	1	<b>VKG91T</b>



VKG92T

**Losse verdeelklem onderdelen**

**Eigenschappen:**

- voor uitbreiding of als reserve onderdeel

Omschrijving	Verp.	Bestelnr.
Verdeelklemmendrager	1	<b>VKG92T</b>
Verdeelklemmenafdekking	1	<b>VKG93T</b>
Uitbreidingsaansluitklemmen (2 stuks)	1	<b>VKG94T</b>
Uitbreidingsaansluitklemmen (1 stuk)	1	<b>VKG95T</b>



VKG96T

**Renovatieset 0 mm**

**Eigenschappen:**

- ter vervanging van het meegeleverde buisvoerstuk (145 mm hoog)
- 0 mm hoog invoerstuk
- inclusief messing aardrail met 14 aansluitingen
- inclusief invoerstuk VKG77T boven/onder gesloten

Omschrijving	Verp.	Bestelnr.
Renovatieset 0 mm	1	<b>VKG96T</b>



VKS70T

**Renovatieset 70 mm**

**Eigenschappen:**

- ter vervanging van het meegeleverde buisvoerstuk (145 mm hoog)
- 70 mm hoog buisvoerstuk
- inclusief aardklem KN18E
- 8 buisvoeren

Omschrijving	Verp.	Bestelnr.
Buisvoerstuk renovatie 70 mm	1	<b>VKS70T</b>



VZ415

**Afdekstrip**

Omschrijving	Verp.	Bestelnr.
Afdekstrook 12 modulen RAL7035	10	<b>VZ415</b>

**Verzegelingssticker**

Omschrijving	Verp.	Bestelnr.
Verzegelingssticker (100 stickers op 1 rol)	1	<b>VKG57T</b>



VKG58T

### Naamplaat

#### Eigenschappen:

- zelfklevend

Omschrijving	Verp.	Bestelnr.
Naamplaat NEN-EN 61439-3 (10 stuks)	1	<b>VKG58T</b>



VKG60T

### Afdichttulen

Omschrijving	Verp.	Bestelnr.
Afdichttulen (10 stuks)	1	<b>VKG60T</b>



VKG61T

### Dekselschroef

Omschrijving	Verp.	Bestelnr.
Dekselschroef (2 stuks)	1	<b>VKG61T</b>



VKG62T

### Coderingstrookhouder

Omschrijving	Verp.	Bestelnr.
Coderingstrookhouder	1	<b>VKG62T</b>



VKG66T

### Onderbak

Omschrijving	breedte x hoogte	Verp.	Bestelnr.
Onderbak 1-rij	220 x 220 mm	1	<b>VKG66T</b>
Onderbak 2-rijen	220 x 330 mm	1	<b>VKG68T</b>



VKG63T

### Binnenframe

Omschrijving	Verp.	Bestelnr.
Binnenframe 1-rij	1	<b>VKG63T</b>
Binnenframe 2-rijen	1	<b>VKG64T</b>



VKG65T

### Afdekkap

Omschrijving	breedte x hoogte	Verp.	Bestelnr.
Afdekkap 1-rij	220 x 220 mm	1	<b>VKG65T</b>
Afdekkap 2-rijen	220 x 330 mm	1	<b>VKG67T</b>



VKG69T

### Coderingstroken

#### Eigenschappen:

- 10 bladen A4 formaat
- 5 stroken op 1 A4 blad
- met voorstansing
- voor softwareprogramma Semiolog
- RAL7035

Omschrijving	Verp.	Bestelnr.
Coderingstroken (10 bladen)	1	<b>VKG69T</b>



KB3FN

### Doorverbindingsrails

#### Eigenschappen:

- voor verbinding tussen aardlekschakelaar CDA540G en installatieautomaat MKS516

Omschrijving	Modulen 17,5 mm	Verp.	Bestelnr.
Aansluitrail geïsoleerd 2-polig, 4 modulen, 40 A	4	10	<b>KB2FN</b>
Aansluitrail geïsoleerd 2-polig, 5 modulen, 40 A	5	10	<b>KB3FN</b>
Aansluitrail geïsoleerd 2-polig, 6 modulen, 40 A	6	10	<b>KB4FN</b>
Aansluitrail geïsoleerd 2-polig, 7 modulen, 40 A	7	10	<b>KB5FN</b>
Aansluitrail geïsoleerd 1-polig, 4 modulen, 40 A	4	10	<b>KB41N</b>



KB41N

### Doorverbindingsrails

Aansluitrail vork 2-polig 10 mm <sup>2</sup> 12 modulen	12	1	<b>KDN263A</b>
Aansluitrail vork 4-polig 10 mm <sup>2</sup> 8 modulen	8	1	<b>KDN463E</b>
Aansluitrail vork 4-polig 10 mm <sup>2</sup> 12 modulen	12	1	<b>KDN463A</b>
Aansluitrail vork 3 x (P+N) 16 mm <sup>2</sup> 12 modulen	12	1	<b>KDN451D</b>



KDN263A



KB163P

### Doorverbindingsrails

#### Eigenschappen:

- doorverbindingsrail, 10 mm<sup>2</sup>, 63 A met isolatie, voor installatieautomaten 1p+N, 1 module, serie MH, MJ en MK



KB163N

Omschrijving	Modulen 17,5 mm	Verp.	Bestelnr.
Doorverbindingsrail bruin 13 x 1-polig 63 A (5 stuks)	13	1	<b>KB163P</b>
Doorverbindingsrail blauw 13 x 1-polig 63 A (5 stuks)	13	1	<b>KB163N</b>
Eindkap voor 1-polige aansluitrail KB163P en KB163N (10 stuks)		1	<b>KZ021</b>
Eindkap voor 2- en 3-polige doorverbindingsrail (KDN-serie)		10	<b>KZN023</b>
Eindkap voor 4-polige doorverbindingsrail (KDN-serie)		10	<b>KZN024</b>



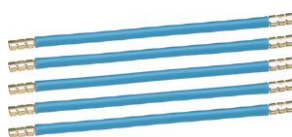
KZ059

### Afscherming doorverbindingsrail

#### Eigenschappen:

- afscherming van vrije aansluitpolen
- set van 5 stuks

Omschrijving	Verp.	Bestelnr.
Aansluitrailafscherming voor afscherming van vrije aansluitpolen (5 stuks)	10	<b>KZ059</b>



ULV6125BL

### Bedradingssets

#### Eigenschappen:

- voor het bedraden van de hoofdstroomketen vanaf de hoofdschakelaar
- aan beide zijden voorzien van machinale adereindhuls (12 mm)
- draaddoorsnede; 6 mm<sup>2</sup>
- kwaliteit; H07V2 (90°C)
- 2 draden onder een klem toegestaan (zie bijgesloten handleiding voor montage wijze)

Omschrijving	kleur	Ø (mm <sup>2</sup> )	L. (mm)	Verp.	Bestelnr.
Draad H07V2-K 6 mm <sup>2</sup> bruin 125 mm (20 st)	Bruin	6	125	1	<b>ULV6125BR</b>
Draad H07V2-K 6 mm <sup>2</sup> blauw 125 mm (20 st)	Blauw	6	125	1	<b>ULV6125BL</b>
Draad H07V2-K 6 mm <sup>2</sup> bruin 250 mm (20 st)	Bruin	6	250	1	<b>ULV6250BR</b>
Draad H07V2-K 6 mm <sup>2</sup> blauw 250 mm (20 st)	Blauw	6	250	1	<b>ULV6250BL</b>
Draad H07V2-K 6 mm <sup>2</sup> bruin 450 mm (10 st)	Bruin	6	450	1	<b>ULV6450BR</b>
Draad H07V2-K 6 mm <sup>2</sup> blauw 450 mm (10 st)	Blauw	6	450	1	<b>ULV6450BL</b>



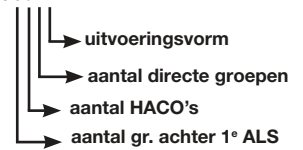
A

**Groepenverdeler**

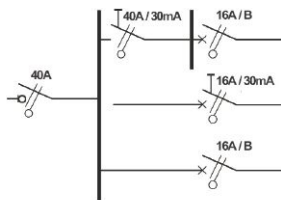
**Eigenschappen:**

- 1 rij
- 1 fase
- hoofdschakelaar 2p 40 A
- ALS 30 mA 2p + groepen
- HACO's
- directe groepen

VKG301A



VKG201A-F

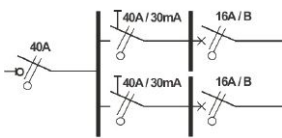


**Omschrijving**

Omschrijving	Bestelnr.
1-groepenverdeler HS, ALS 30 mA/HACO/direct, 1f	VKG010A
2-groepenverdeler HS, ALS 30 mA/HACO/direct, 1f	VKG002A
2-groepenverdeler HS, ALS 30 mA/HACO/direct, 1f	VKG020A
2-groepenverdeler HS, ALS 30 mA/HACO/direct, 1f	VKG200A
2-groepenverdeler HS, ALS 30 mA/HACO/direct + T, 1f	VKG002A-T
2-groepenverdeler HS, ALS 30 mA/HACO/direct + F, 1f	VKG110A-F
2-groepenverdeler HS, ALS 30 mA/HACO/direct + F + T, 1f	VKG110A-FT
3-groepenverdeler HS, HACO, 1f, stekerbaar	VKG030A-S300
3-groepenverdeler HS, ALS 30 mA/HACO/direct, 1f	VKG003A
3-groepenverdeler HS, ALS 30 mA/HACO/direct, 1f	VKG021A
3-groepenverdeler HS, ALS 30 mA/HACO/direct, 1f	VKG030A
3-groepenverdeler HS, ALS 30 mA/HACO/direct, 1f	VKG201A
3-groepenverdeler HS, ALS 30 mA/HACO/direct, 1f	VKG210A
3-groepenverdeler HS, ALS 30 mA/HACO/direct, 1f	VKG300A
3-groepenverdeler HS, ALS 30 mA/HACO/direct + F, 1f	VKG201A-F
3-groepenverdeler HS, ALS 30 mA/HACO/direct + T, 1f	VKG201A-T
3-groepenverdeler HS, ALS 30 mA/HACO/direct + T, 1f	VKG210A-T
3-groepenverdeler HS, ALS 30 mA/HACO/direct + F, 1f	VKG030A-F
3-groepenverdeler HS, ALS 30 mA/HACO/direct + T, 1f	VKG030A-T
3-groepenverdeler HS, ALS 30 mA/HACO/direct + F 1f	VKG210A-FT
4-groepenverdeler HS, ALS 30 mA, 1f, stekerbaar	VKG400A-S400
4-groepenverdeler HS, ALS 30 mA/HACO/direct, 1f	VKG004A
4-groepenverdeler HS, ALS 30 mA/HACO/direct, 1f	VKG022A
4-groepenverdeler HS, ALS 30 mA/HACO/direct, 1f	VKG031A
4-groepenverdeler HS, ALS 30 mA/HACO/direct, 1f	VKG040A
4-groepenverdeler HS, ALS 30 mA/HACO/direct, 1f	VKG202A
4-groepenverdeler HS, ALS 30 mA/HACO/direct, 1f	VKG301A
4-groepenverdeler HS, ALS 30 mA/HACO/direct, 1f	VKG310A
4-groepenverdeler HS, ALS 30 mA/HACO/direct, 1f	VKG400A
4-groepenverdeler HS, ALS 30 mA/HACO/direct + T, 1f	VKG004A-T
3-groepenverdeler HS, ALS 30 mA/HACO/direct + F, 1f	VKG210A-F
4-groepenverdeler HS, ALS 30 mA/HACO/direct + T, 1f	VKG301A-T
4-groepenverdeler HS, ALS 30 mA/HACO/direct + T, 1f	VKG310A-T
4-groepenverdeler HS, ALS 30 mA/HACO/direct + T, 1f	VKG400A-T
4-groepenverdeler HS, ALS 30 mA/HACO/direct + F + T, 1f	VKG301A-FT
4-groepenverdeler HS, ALS 30 mA/HACO/direct + T, 1f	VKG040A-T
5-groepenverdeler HS, ALS 30 mA/HACO/direct, 1f	VKG005A
5-groepenverdeler HS, ALS 30 mA/HACO/direct, 1f	VKG032A
5-groepenverdeler HS, ALS 30 mA/HACO/direct, 1f	VKG050A
5-groepenverdeler HS, ALS 30 mA/HACO/direct, 1f	VKG302A
5-groepenverdeler HS, ALS 30 mA/HACO/direct, 1f	VKG401A
5-groepenverdeler HS, ALS 30 mA/HACO/direct, 1f	VKG410A
5-groepenverdeler HS, ALS 30 mA/HACO/direct + T, 1f	VKG302A-T
5-groepenverdeler HS, ALS 30 mA/HACO/direct + T, 1f	VKG410A-T
6-groepenverdeler HS, ALS 30 mA/HACO/direct, 1f	VKG006A
6-groepenverdeler HS, ALS 30 mA/HACO/direct, 1f	VKG033A
6-groepenverdeler HS, ALS 30 mA/HACO/direct, 1f	VKG303A
6-groepenverdeler HS, ALS 30 mA/HACO/direct, 1f	VKG402A
6-groepenverdeler HS, ALS 30 mA/HACO/direct + T, 1f	VKG303A-T
6-groepenverdeler HS, ALS 30 mA/HACO/direct + T, 1f	VKG402A-T
7-groepenverdeler HS, ALS 30 mA/HACO/direct, 1f	VKG403A
8-groepenverdeler HS, ALS 30 mA/HACO/direct, 1f	VKG404A



VKG22B



**B**

**Groepenverdeler**

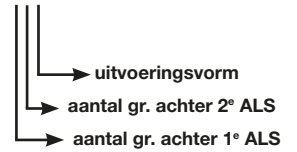
**Eigenschappen:**

- 1 rij
- 1 fase
- hoofdschakelaar 2p 40 A
- ALS 30 mA 2p + groepen
- ALS 30 mA 2p + groepen

**Omschrijving**

Omschrijving	Bestelnr.
2-groepenverdeler HS, 2 x ALS 30 mA, 1f	<b>VKG11B</b>
3-groepenverdeler HS, 2 x ALS 30 mA + F, 1f	<b>VKG21B-F</b>
3-groepenverdeler HS, 2 x ALS 30 mA + T, 1f	<b>VKG21B-T</b>
3-groepenverdeler HS, 2 x ALS 30 mA + W, 1f	<b>VKG21B-W</b>
3-groepenverdeler HS, 2 x ALS 30 mA, 1f	<b>VKG21B</b>
4-groepenverdeler HS, 2 x ALS 30 mA, 1f, stekerbaar	<b>VKG22B-S400</b>
4-groepenverdeler HS, 2 x ALS 30 mA + G + G, 1f	<b>VKG22B-GG</b>
4-groepenverdeler HS, 2 x ALS 30 mA + F, 1f	<b>VKG22B-F</b>
4-groepenverdeler HS, 2 x ALS 30 mA + F, 1f	<b>VKG31B-F</b>
4-groepenverdeler HS, 2 x ALS 30 mA + T, 1f	<b>VKG22B-T</b>
4-groepenverdeler HS, 2 x ALS 30 mA + T, 1f	<b>VKG31B-T</b>
4-groepenverdeler HS, 2 x ALS 30 mA, 1f	<b>VKG22B</b>
4-groepenverdeler HS, 2 x ALS 30 mA, 1f	<b>VKG31B</b>
5-groepenverdeler HS, 2 x ALS 30 mA + G, 1f	<b>VKG32B-G</b>
5-groepenverdeler HS, 2 x ALS 30 mA, 1f	<b>VKG32B</b>
6-groepenverdeler HS, 2 x ALS 30 mA, 1f	<b>VKG33B</b>
6-groepenverdeler HS, 2 x ALS 30 mA, 1f	<b>VKG42B</b>

VKG22B



**C**

**Groepenverdeler**

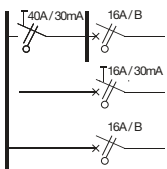
- uitbreidingsverdeler
- 1 rij
- 1 fase
- ALS 30 mA 2p + groepen
- HACO's
- directe groepen

**Omschrijving**

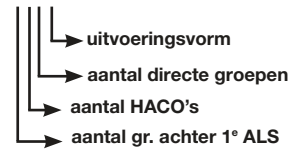
Omschrijving	Bestelnr.
2-groepen-uitbreidingsverdeler ALS 30 mA/HACO/direct, 1f	<b>VKG200C</b>
2-groepen-uitbreidingsverdeler ALS 30 mA/HACO/direct + F, 1f	<b>VKG200C-F</b>
3-groepen-uitbreidingsverdeler ALS 30 mA/HACO/direct, 1f	<b>VKG300C</b>
3-groepen-uitbreidingsverdeler ALS 30 mA/HACO/direct + F, 1f	<b>VKG300C-F</b>
4-groepen-uitbreidingsverdeler ALS 30 mA/HACO/direct, 1f	<b>VKG400C</b>



VKG300C



VKG300C





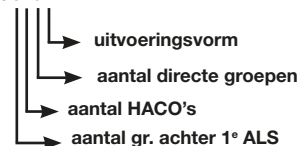
**D**

### Groepenverdeler

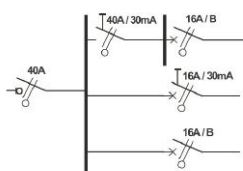
#### Eigenschappen:

- 2 rijen
- 1 fase
- hoofdschakelaar 2p 40 A
- ALS 30 mA 2p + groepen
- HACO's
- directe groepen

VKG310D



VKG310D

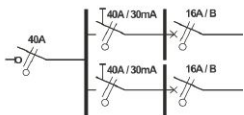


#### Omschrijving

Omschrijving	Bestelnr.
2-groepenverdeler HS, ALS 30 mA/HACO/direct, 1f	<b>VKG200D</b>
2-groepenverdeler HS, ALS 30 mA/HACO/direct + F, 1f	<b>VKG200D-F</b>
2-groepenverdeler HS, ALS 30 mA/HACO/direct + T, 1f	<b>VKG200D-T</b>
3-groepenverdeler HS, ALS 30 mA/HACO/direct, 1f	<b>VKG003D</b>
3-groepenverdeler HS, ALS 30 mA/HACO/direct, 1f	<b>VKG201D</b>
3-groepenverdeler HS, ALS 30 mA/HACO/direct, 1f	<b>VKG210D</b>
3-groepenverdeler HS, ALS 30 mA/HACO/direct, 1f	<b>VKG300D</b>
3-groepenverdeler HS, ALS 30 mA/HACO/direct + F, 1f	<b>VKG300D-F</b>
3-groepenverdeler HS, ALS 30 mA/HACO/direct + T, 1f	<b>VKG201D-T</b>
3-groepenverdeler HS, ALS 30 mA/HACO/direct, 1f	<b>VKG030D</b>
4-groepenverdeler HS, ALS 30 mA/HACO/direct, 1f	<b>VKG202D</b>
4-groepenverdeler HS, ALS 30 mA/HACO/direct, 1f	<b>VKG211D</b>
4-groepenverdeler HS, ALS 30 mA/HACO/direct, 1f	<b>VKG301D</b>
4-groepenverdeler HS, ALS 30 mA/HACO/direct, 1f	<b>VKG310D</b>
4-groepenverdeler HS, ALS 30 mA/HACO/direct, 1f	<b>VKG400D</b>
4-groepenverdeler HS, ALS 30 mA/HACO/direct + F, 1f	<b>VKG040D-F</b>
4-groepenverdeler HS, ALS 30 mA/HACO/direct + T, 1f	<b>VKG202D-T</b>
4-groepenverdeler HS, ALS 30 mA/HACO/direct + T, 1f	<b>VKG211D-T</b>
4-groepenverdeler HS, ALS 30 mA/HACO/direct + T, 1f	<b>VKG301D-T</b>
4-groepenverdeler HS, ALS 30 mA/HACO/direct + T, 1f	<b>VKG310D-T</b>
4-groepenverdeler HS, ALS 30 mA/HACO/direct + T, 1f	<b>VKG400D-T</b>
4-groepenverdeler HS, ALS 30 mA/HACO/direct + W, 1f	<b>VKG400D-W</b>
4-groepenverdeler HS, ALS 30 mA/HACO/direct + F + T, 1f	<b>VKG030D-FT</b>
4-groepenverdeler HS, ALS 30 mA/HACO/direct + F + T, 1f	<b>VKG301D-FT</b>
4-groepenverdeler HS, ALS 30 mA/HACO/direct + T + W, 1f	<b>VKG310D-TW</b>
5-groepenverdeler HS, ALS 30 mA/HACO/direct, 1f	<b>VKG302D</b>
5-groepenverdeler HS, ALS 30 mA/HACO/direct, 1f	<b>VKG401D</b>
5-groepenverdeler HS, ALS 30 mA/HACO/direct, 1f	<b>VKG410D</b>
5-groepenverdeler HS, ALS 30 mA/HACO/direct + T 1 f	<b>VKG050D-T</b>
5-groepenverdeler HS, ALS 30 mA/HACO/direct + T, 1f	<b>VKG212D-T</b>
5-groepenverdeler HS, ALS 30 mA/HACO/direct + T, 1f	<b>VKG311D-T</b>
5-groepenverdeler HS, ALS 30 mA/HACO/direct + T, 1f	<b>VKG401D-T</b>
5-groepenverdeler HS, ALS 30 mA/HACO/direct + W, 1f	<b>VKG410D-W</b>
5-groepenverdeler HS, ALS 30 mA/HACO/direct + T, 1f	<b>VKG410D-T</b>
5-groepenverdeler HS, ALS 30 mA/HACO/direct + T, 1f	<b>VKG221D-T</b>
6-groepenverdeler HS, ALS 30 mA/HACO/direct, 1f	<b>VKG303D</b>
6-groepenverdeler HS, ALS 30 mA/HACO/direct, 1f	<b>VKG402D</b>
6-groepenverdeler HS, ALS 30 mA/HACO/direct + T, 1f	<b>VKG303D-T</b>
6-groepenverdeler HS, ALS 30 mA/HACO/direct + T, 1f	<b>VKG222D-T</b>
7-groepenverdeler HS, ALS 30 mA/HACO/direct, 1f	<b>VKG403D</b>
7-groepenverdeler HS, ALS 30 mA/HACO/direct + T, 1f	<b>VKG403D-T</b>
8-groepenverdeler HS, ALS 30 mA/HACO/direct, 1f	<b>VKG404D</b>
8-groepenverdeler HS, ALS 30 mA/HACO/direct + T, 1f	<b>VKG404D-T</b>



VKG22E



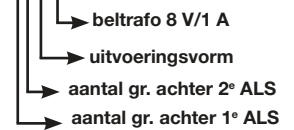
**E**

**Groepenverdeler**

**Eigenschappen:**

- 2 rijen
- 1 fase
- 2 aardlekschakelaars
- hoofdschakelaar 2p 40 A
- ALS 30 mA 2p + groepen
- ALS 30 mA 2p + groepen

**VKG22E-T**



Samengestelde groepenverdelers

Omschrijving	Bestelnr.
2-groepenverdeler HS, 2 x ALS 30 mA, 1f	<b>VKG11E</b>
2-groepenverdeler HS, 2 x ALS 30 mA + F, 1f	<b>VKG11E-F</b>
2-groepenverdeler HS, 2 x ALS 30 mA + F + T, 1f	<b>VKG11E-FT</b>
3-groepenverdeler HS, 2 x ALS 30 mA, 1f	<b>VKG21E</b>
3-groepenverdeler HS, 2 x ALS 30 mA + F, 1f	<b>VKG21E-F</b>
3-groepenverdeler HS, 2 x ALS 30 mA + T, 1f	<b>VKG21E-T</b>
3-groepenverdeler HS, 2 x ALS 30 mA + T, 1f	<b>VKG21E-TW</b>
3-groepenverdeler HS, 2 x ALS 30 mA + W, 1f	<b>VKG21E-W</b>
3-groepenverdeler HS, 2 x ALS 30 mA + A + W, 1f	<b>VKG21E-AW</b>
3-groepenverdeler HS, 2 x ALS 30 mA + F + T, 1f	<b>VKG21E-FT</b>
4-groepenverdeler HS, 2 x ALS 30 mA + F + T + W, 1f	<b>VKG22E-FTW</b>
4-groepenverdeler HS, 2 x ALS 30 mA + F + T + W, 1f	<b>VKG31E-FTW</b>
4-groepenverdeler HS, 2 x ALS 30 mA, 1f	<b>VKG22E</b>
4-groepenverdeler HS, 2 x ALS 30 mA + F + F + T 1f	<b>VKG22E-FFT</b>
4-groepenverdeler HS, 2 x ALS 30 mA, 1f	<b>VKG31E</b>
4-groepenverdeler HS, 2 x ALS 30 mA + F, 1f	<b>VKG22E-F</b>
4-groepenverdeler HS, 2 x ALS 30 mA + F, 1f	<b>VKG31E-F</b>
4-groepenverdeler HS, 2 x ALS 30 mA + T, 1f	<b>VKG22E-T</b>
4-groepenverdeler HS, 2 x ALS 30 mA + T, 1f	<b>VKG31E-T</b>
4-groepenverdeler HS, 2 x ALS 30 mA + W, 1f	<b>VKG22E-W</b>
4-groepenverdeler HS, 2 x ALS 30 mA + F + F, 1f	<b>VKG31E-FF</b>
4-groepenverdeler HS, 2 x ALS 30 mA + F + T, 1f	<b>VKG22E-FT</b>
4-groepenverdeler HS, 2 x ALS 30 mA + F + T, 1f	<b>VKG31E-FT</b>
4-groepenverdeler HS, 2 x ALS 30 mA + F + W, 1f	<b>VKG22E-FW</b>
4-groepenverdeler HS, 2 x ALS 30 mA + T + W, 1f	<b>VKG22E-TW</b>
4-groepenverdeler HS, 2 x ALS 30 mA + W + W, 1f	<b>VKG22E-WW</b>
5-groepenverdeler HS, 2 x ALS 30 mA, 1f, stekerbaar	<b>VKG32E-S500</b>
5-groepenverdeler HS, 2 x ALS 30 mA + F + F + T, 1f	<b>VKG41E-FFT</b>
5-groepenverdeler HS, 2 x ALS 30 mA + F + T + W + W, 1f	<b>VKG32E-FTWW</b>
5-groepenverdeler HS, 2 x ALS 30 mA + F + T + W, 1f	<b>VKG32E-FTW</b>
5-groepenverdeler HS, 2 x ALS 30 mA, 1f	<b>VKG32E</b>
5-groepenverdeler HS, 2 x ALS 30 mA, 1f	<b>VKG41E</b>
5-groepenverdeler HS, 2 x ALS 30 mA + F, 1f	<b>VKG32E-F</b>
5-groepenverdeler HS, 2 x ALS 30 mA + G + M, 1f	<b>VKG32E-GM</b>
5-groepenverdeler HS, 2 x ALS 30 mA + F, 1f	<b>VKG41E-F</b>
5-groepenverdeler HS, 2 x ALS 30 mA + T, 1f	<b>VKG32E-T</b>
5-groepenverdeler HS, 2 x ALS 30 mA + T, 1f	<b>VKG41E-T</b>
5-groepenverdeler HS, 2 x ALS 30 mA + W, 1f	<b>VKG32E-W</b>
5-groepenverdeler HS, 2 x ALS 30 mA + F + T, 1f	<b>VKG32E-FT</b>
5-groepenverdeler HS, 2 x ALS 30 mA + F+ T, 1f	<b>VKG41E-FT</b>
5-groepenverdeler HS, 2 x ALS 30 mA + F + W, 1f	<b>VKG32E-FW</b>
5-groepenverdeler HS, 2 x ALS 30 mA + G + T, 1f	<b>VKG32E-GT</b>
5-groepenverdeler HS, 2 x ALS 30 mA + T + W, 1f	<b>VKG32E-TW</b>
5-groepenverdeler HS, 2 x ALS 30 mA + W + W, 1f	<b>VKG32E-WW</b>
5-groepenverdeler HS, 2 x ALS 30 mA + T + W + W, 1f	<b>VKG32E-TWW</b>



**E Groepenverdeler**

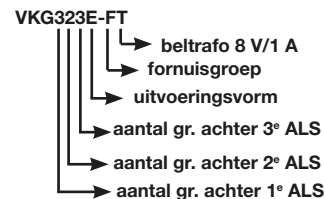
Omschrijving	Bestelnr.
6-groepenverdeler HS, 2 x ALS 30 mA + F + T + W, 1f	<b>VKG33E-FTW</b>
6-groepenverdeler HS, 2 x ALS 30 mA + F + T + W, 1f	<b>VKG42E-FTW</b>
6-groepenverdeler HS, 2 x ALS 30 mA + F + T + W + W, 1f	<b>VKG42E-FTWW</b>
6-groepenverdeler HS, 2 x ALS 30 mA + F + W + W, 1f	<b>VKG42E-FWW</b>
6-groepenverdeler HS, 2 x ALS 30 mA + T + W + W, 1f	<b>VKG33E-TWW</b>
6-groepenverdeler HS, 2 x ALS 30 mA, 1f	<b>VKG33E</b>
6-groepenverdeler HS, 2 x ALS 30 mA, 1f	<b>VKG42E</b>
6-groepenverdeler HS, 2 x ALS 30 mA + F, 1f	<b>VKG33E-F</b>
6-groepenverdeler HS, 2 x ALS 30 mA + F, 1f	<b>VKG42E-F</b>
6-groepenverdeler HS, 2 x ALS 30 mA + T, 1f	<b>VKG33E-T</b>
6-groepenverdeler HS, 2 x ALS 30 mA + V, 1f	<b>VKG33E-V</b>
6-groepenverdeler HS, 2 x ALS 30 mA + W, 1f	<b>VKG33E-W</b>
6-groepenverdeler HS, 2 x ALS 30 mA + W, 1f	<b>VKG42E-W</b>
6-groepenverdeler HS, 2 x ALS 30 mA + F + T, 1f	<b>VKG33E-FT</b>
6-groepenverdeler HS, 2 x ALS 30 mA + F + T, 1f	<b>VKG42E-FT</b>
6-groepenverdeler HS, 2 x ALS 30 mA + F + W, 1f	<b>VKG33E-FW</b>
6-groepenverdeler HS, 2 x ALS 30 mA + F + W, 1f	<b>VKG42E-FW</b>
6-groepenverdeler HS, 2 x ALS 30 mA + T + W, 1f	<b>VKG33E-TW</b>
6-groepenverdeler HS, 2 x ALS 30 mA + W + W, 1f	<b>VKG33E-WW</b>
6-groepenverdeler HS, 2 x ALS 30 mA + F + T + W + W, 1f	<b>VKG33E-FTWW</b>
6-groepenverdeler HS, 2 x ALS 30 mA + F + F + T, 1f	<b>VKG33E-FFT</b>
7-groepenverdeler HS, 2 x ALS 30 mA + A + F + W + W, 1f	<b>VKG43E-AFWW</b>
7-groepenverdeler HS, 2 x ALS 30 mA + F + T + W + W, 1f	<b>VKG43E-FTWW</b>
7-groepenverdeler HS, 2 x ALS 30 mA + A + F + W, 1f	<b>VKG43E-AFW</b>
7-groepenverdeler HS, 2 x ALS 30 mA + F + T + W, 1f	<b>VKG43E-FTW</b>
7-groepenverdeler HS, 2 x ALS 30 mA + F + W + W, 1f	<b>VKG43E-FWW</b>
7-groepenverdeler HS, 2 x ALS 30 mA, 1f	<b>VKG43E</b>
7-groepenverdeler HS, 2 x ALS 30 mA + A, 1f	<b>VKG43E-A</b>
7-groepenverdeler HS, 2 x ALS 30 mA + F, 1f	<b>VKG43E-F</b>
7-groepenverdeler HS, 2 x ALS 30 mA + T, 1f	<b>VKG43E-T</b>
7-groepenverdeler HS, 2 x ALS 30 mA + W, 1f	<b>VKG43E-W</b>
7-groepenverdeler HS, 2 x ALS 30 mA + F + T, 1f	<b>VKG43E-FT</b>
7-groepenverdeler HS, 2 x ALS 30 mA + F + W, 1f	<b>VKG43E-FW</b>
7-groepenverdeler HS, 2 x ALS 30 mA + T + V, 1f	<b>VKG43E-TV</b>
7-groepenverdeler HS, 2 x ALS 30 mA + T + W, 1f	<b>VKG43E-TW</b>
7-groepenverdeler HS, 2 x ALS 30 mA + W + W, 1f	<b>VKG43E-WW</b>
8-groepenverdeler HS, 2 x ALS 30 mA + G + T + W + W, 1f	<b>VKG44E-GTWW</b>
8-groepenverdeler HS, 2 x ALS 30 mA + A + T + W, 1f	<b>VKG44E-AATW</b>
8-groepenverdeler HS, 2 x ALS 30 mA + A + W + W, 1f	<b>VKG44E-AWW</b>
8-groepenverdeler HS, 2 x ALS 30 mA + T + W + W, 1f	<b>VKG44E-TWW</b>
8-groepenverdeler HS, 2 x ALS 30 mA, 1f	<b>VKG44E</b>
8-groepenverdeler HS, 2 x ALS 30 mA + T, 1f	<b>VKG44E-T</b>
8-groepenverdeler HS, 2 x ALS 30 mA + W, 1f	<b>VKG44E-W</b>
8-groepenverdeler HS, 2 x ALS 30 mA + T + W, 1f	<b>VKG44E-TW</b>
8-groepenverdeler HS, 2 x ALS 30 mA + W + W, 1f	<b>VKG44E-WW</b>



**E**  
2<sup>e</sup> variant

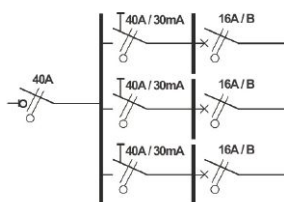
**Groepenverdeler**

- Eigenschappen:**
- 2 rijen
  - 1 fase
  - 3 aardlekschakelaars
  - hoofdschakelaar 2p 40 A
  - ALS 30 mA 2p + groepen
  - ALS 30 mA 2p + groepen
  - ALS 30 mA 2p + groepen



Samengestelde  
groepenverdelers

VKG222E-F



**Omschrijving**

Omschrijving	Bestelnr.
4-groepenverdeler HS, 3 x ALS 30 mA + F + T, 1f	VKG211E-FT
4-groepenverdeler HS, 3 x ALS 30 mA + T, 1f	VKG211E-T
4-groepenverdeler HS, 3 x ALS 30 mA + T + W, 1f	VKG211E-TW
5-groepenverdeler HS, 3 x ALS 30 mA + T, 1f	VKG212E-T
5-groepenverdeler HS, 3 x ALS 30 mA + T, 1f	VKG311E-T
5-groepenverdeler HS, 3 x ALS 30 mA, 1f	VKG221E
5-groepenverdeler HS, 3 x ALS 30 mA + F + T, 1f	VKG221E-FT
6-groepenverdeler HS, 3 x ALS 30 mA + F, 1f	VKG222E-F
6-groepenverdeler HS, 3 x ALS 30 mA + T, 1f	VKG312E-T
6-groepenverdeler HS, 3 x ALS 30 mA, 1f	VKG222E
6-groepenverdeler HS, 3 x ALS 30 mA, 1f	VKG312E
7-groepenverdeler HS, 3 x ALS 30 mA + F, 1f	VKG322E-F
7-groepenverdeler HS, 3 x ALS 30 mA + T, 1f	VKG322E-T
7-groepenverdeler HS, 3 x ALS 30 mA, 1f	VKG313E
7-groepenverdeler HS, 3 x ALS 30 mA + F + T, 1f	VKG313E-FT
7-groepenverdeler HS, 3 x ALS 30 mA + F + T, 1f	VKG322E-FT
7-groepenverdeler HS, 3 x ALS 30 mA + F + W, 1f	VKG322E-FW
8-groepenverdeler HS, 3 x ALS 30 mA + F, 1f	VKG323E-F
8-groepenverdeler HS, 3 x ALS 30 mA + T, 1f	VKG323E-T
8-groepenverdeler HS, 3 x ALS 30 mA, 1f	VKG323E
8-groepenverdeler HS, 3 x ALS 30 mA, 1f	VKG422E
8-groepenverdeler HS, 3 x ALS 30 mA + F + T, 1f	VKG323E-FT
8-groepenverdeler HS, 3 x ALS 30 mA + F + T, 1f	VKG413E-FT
8-groepenverdeler HS, 3 x ALS 30 mA + F + W, 1f	VKG323E-FW
8-groepenverdeler HS, 3 x ALS 30 mA + F, 1f	VKG404E-F
8-groepenverdeler HS, 3 x ALS 30 mA + F + F + T, 1f	VKG323E-FFT
8-groepenverdeler HS, 3 x ALS 30 mA + F + T + W, 1f	VKG323E-FTW
9-groepenverdeler HS, 3 x ALS 30 mA + F, 1f	VKG333E-F
9-groepenverdeler HS, 3 x ALS 30 mA + T, 1f	VKG333E-T
9-groepenverdeler HS, 3 x ALS 30 mA + T, 1f	VKG423E-T
9-groepenverdeler HS, 3 x ALS 30 mA + W, 1f	VKG423E-W
9-groepenverdeler HS, 3 x ALS 30 mA, 1f	VKG333E
9-groepenverdeler HS, 3 x ALS 30 mA + F + T, 1f	VKG333E-FT
9-groepenverdeler HS, 3 x ALS 30 mA + F + W, 1f	VKG333E-FW
9-groepenverdeler HS, 3 x ALS 30 mA + T + W, 1f	VKG333E-TW
9-groepenverdeler HS, 3 x ALS 30 mA + T + W, 1f	VKG423E-TW
9-groepenverdeler HS, 3 x ALS 30 mA + F, 1f	VKG414E-F
10-groepenverdeler HS, 3 x ALS 30 mA + F, 1f	VKG424E-F
10-groepenverdeler HS, 3 x ALS 30 mA + F, 1f	VKG433E-F
10-groepenverdeler HS, 3 x ALS 30 mA + T, 1f	VKG433E-T
10-groepenverdeler HS, 3 x ALS 30 mA + W, 1f	VKG424E-W
10-groepenverdeler HS, 3 x ALS 30 mA + W, 1f	VKG433E-W
10-groepenverdeler HS, 3 x ALS 30 mA, 1f	VKG433E
10-groepenverdeler HS, 3 x ALS 30 mA + F + T, 1f	VKG433E-FT
10-groepenverdeler HS, 3 x ALS 30 mA + F + W, 1f	VKG424E-FW
10-groepenverdeler HS, 3 x ALS 30 mA + T + W, 1f	VKG424E-TW
10-groepenverdeler HS, 3 x ALS 30 mA + T + W, 1f	VKG433E-TW
11-groepenverdeler HS, 3 x ALS 30 mA + F, 1f	VKG434E-F
11-groepenverdeler HS, 3 x ALS 30 mA + T, 1f	VKG434E-T
11-groepenverdeler HS, 3 x ALS 30 mA, 1f	VKG434E
11-groepenverdeler HS, 3 x ALS 30 mA + F + T, 1f	VKG434E-FT
12-groepenverdeler HS, 3 x ALS 30 mA, 1f	VKG444E

**G**

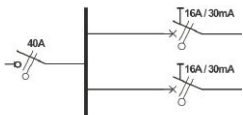
**Groepenverdeler**

**Eigenschappen:**

- 2 rijen
- 1 fase
- hoofdschakelaar 2p 40 A
- HACO's 1e rij
- HACO's 2e rij



VKG43G



**Omschrijving**

- 4-groepenverdeler HS, HACO/HACO, 1f
- 4-groepenverdeler HS, HACO/HACO + T, 1f
- 5-groepenverdeler HS, HACO/HACO + T, 1f
- 5-groepenverdeler HS, HACO/HACO, 1f
- 6-groepenverdeler HS, HACO/HACO + T, 1f
- 6-groepenverdeler HS, HACO/HACO, 1f
- 7-groepenverdeler HS, HACO/HACO + F + T, 1f
- 7-groepenverdeler HS, HACO/HACO + T, 1 f
- 7-groepenverdeler HS, HACO/HACO, 1f
- 8-groepenverdeler HS, HACO/HACO, 1f
- 9-groepenverdeler HS, HACO/HACO + T, 1f
- 9-groepenverdeler HS, HACO/HACO, 1f
- 10-groepenverdeler HS, HACO/HACO, 1f
- 11-groepenverdeler HS, HACO/HACO, 1f

**Bestelnr.**

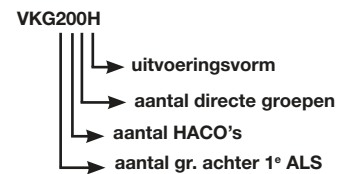
- VKG22G**
- VKG22G-T**
- VKG32G-T**
- VKG50G**
- VKG33G-T**
- VKG33G**
- VKG43G-FT**
- VKG43G-T**
- VKG43G**
- VKG44G**
- VKG54G-T**
- VKG54G**
- VKG55G**
- VKG65G**

**H**

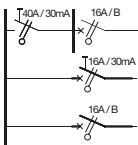
**Groepenverdeler**

**Eigenschappen:**

- uitbreidingsverdeler
- 2 rijen
- 1 fase
- ALS 30 mA 2p + groepen
- HACO's
- directe groepen



VKG200H



**Omschrijving**

- 1-groepuitbreidingsverdeler ALS 30mA/HACO/direct + F 1f
- 2-groepen-uitbreidingsverdeler ALS 30 mA/HACO/direct, 1f
- 2-groepen-uitbreidingsverdeler ALS 30 mA/HACO/direct+ F, 1f
- 3-groepen-uitbreidingsverdeler ALS 30 mA/HACO/direct, 1f
- 3-groepen-uitbreidingsverdeler ALS 30 mA/HACO/direct+ F, 1f
- 4-groepen-uitbreidingsverdeler ALS 30 mA/HACO/direct, 1f

**Bestelnr.**

- VKG100H-F**
- VKG200H**
- VKG200H-F**
- VKG300H**
- VKG300H-F**
- VKG400H**



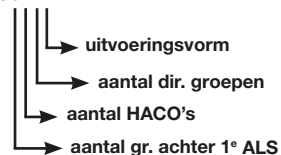
**K**

**Groepenverdeler**

**Eigenschappen:**

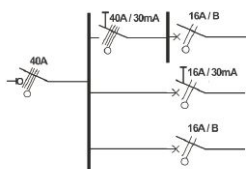
- 2 rijen
- 3 fasen
- hoofdschakelaar 4p 40 A
- ALS 30 mA 4p + groepen
- HACO's
- directe groepen

VKG321K



Samengestelde groepenverdelers

VKG022K



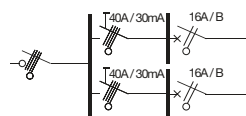
Omschrijving	Bestelnr.
0-groepenverdeler HS, ALS 30 mA + K + K + K + K, 3f	VKG000K-KKKK
1-groepenverdeler HS, ALS 30 mA/HACO/direct + T, 3f	VKG100K-T
1-groepenverdeler HS, ALS 30 mA/HACO/direct + K + K + T, 3f	VKG100K-KKT
1-groepenverdeler HS, ALS 30 mA/HACO/direct + K + T, 3f	VKG100K-KT
2-groepenverdeler HS, ALS 30 mA/HACO/direct, 3f	VKG011K
2-groepenverdeler HS, ALS 30 mA/HACO/direct, 3f	VKG020K
2-groepenverdeler HS, ALS 30mA/HACO/direct + B, 3f	VKG020K-B
2-groepenverdeler HS, ALS 30 mA/HACO/direct, 3f	VKG200K
2-groepenverdeler HS, ALS 30 mA/HACO/direct + F, 3f	VKG200K-F
2-groepenverdeler HS, ALS 30 mA/HACO/direct + K, 3f	VKG200K-K
2-groepenverdeler HS, ALS 30 mA/HACO/direct + T, 3f	VKG200K-T
2-groepenverdeler HS, ALS 30 mA/HACO/direct + W, 3f	VKG020K-W
2-groepenverdeler HS, ALS 30 mA/HACO/direct + F + F + T, 3f	VKG200K-FFT
2-groepenverdeler HS, ALS 30 mA/HACO/direct + K + K, 3f	VKG200K-KK
2-groepenverdeler HS, ALS 30 mA/HACO/direct + K + T, 3f	VKG200K-KT
2-groepenverdeler HS, ALS 30 mA/HACO/direct + K + T + W, 3f	VKG200K-KTW
2-groepenverdeler HS, ALS 30 mA/HACO/direct + T + W, 3f	VKG020K-TW
3-groepenverdeler HS, ALS 30 mA/HACO/direct, 3f	VKG012K
3-groepenverdeler HS, ALS 30 mA/HACO/direct, 3f	VKG003K
3-groepenverdeler HS, ALS 30 mA/HACO/direct, 3f	VKG021K
3-groepenverdeler HS, ALS 30 mA/HACO/direct, 3f	VKG030K
3-groepenverdeler HS, ALS 30 mA/HACO/direct, 3f	VKG201K
3-groepenverdeler HS, ALS 30 mA/HACO/direct, 3f	VKG300K
3-groepenverdeler HS, ALS 30 mA/HACO/direct + D, 3f	VKG001K-D
2-groepenverdeler HS, ALS 30 mA/HACO/direct + D, 3f	VKG002K-D
3-groepenverdeler HS, ALS 30 mA/HACO/direct + D, 3f	VKG003K-D
3-groepenverdeler HS ALS 30 mA/HACO/direct+ D, 3f	VKG012K-D
3-groepenverdeler HS, ALS 30 mA/HACO/direct + D, 3f	VKG030K-D
3-groepenverdeler HS, ALS 30 mA/HACO/direct + F, 3f	VKG300K-F
3-groepenverdeler HS, ALS 30 mA/HACO/direct + K, 3f	VKG030K-K
3-groepenverdeler HS, ALS 30 mA/HACO/direct + K, 3f	VKG201K-K
3-groepenverdeler HS, ALS 30 mA/HACO/direct + K, 3f	VKG300K-K
3-groepenverdeler HS, ALS 30 mA/HACO/direct + T, 3f	VKG030K-T
3-groepenverdeler HS, ALS 30 mA/HACO/direct + T, 3f	VKG201K-T
3-groepenverdeler HS, ALS 30 mA/HACO/direct + T, 3f	VKG300K-T
3-groepenverdeler HS, ALS 30 mA/HACO/direct + F + T, 3f	VKG300K-FT
3-groepenverdeler HS, ALS 30 mA/HACO/direct + K + T, 3f	VKG300K-KT
3-groepenverdeler HS, ALS 30 mA/HACO/direct + K + W + W, 3f	VKG300K-KWW
4-groepenverdeler HS, ALS 30 mA/HACO/direct, 3f	VKG022K
4-groepenverdeler HS, ALS 30 mA/HACO/direct, 3f	VKG031K
4-groepenverdeler HS, ALS 30 mA/HACO/direct, 3f	VKG040K
4-groepenverdeler HS, ALS 30 mA/HACO/direct, 3f	VKG202K
4-groepenverdeler HS, ALS 30 mA/HACO/direct, 3f	VKG301K
4-groepenverdeler HS, ALS 30 mA/HACO/direct, 3f	VKG400K
4-groepenverdeler HS, ALS 30 mA/HACO/direct + D, 3f	VKG004K-D
4-groepenverdeler HS, ALS 30 mA/HACO/direct + D, 3f	VKG013K-D
4-groepenverdeler HS, ALS 30 mA/HACO/direct + K, 3f	VKG031K-K
4-groepenverdeler HS, ALS 30 mA/HACO/direct + K, 3f	VKG040K-K
4-groepenverdeler HS, ALS 30 mA/HACO/direct + T, 3f	VKG400K-T
4-groepenverdeler HS, ALS 30 mA/HACO/direct + K + W + W, 3f	VKG310K-KWW

## K Groepenverdeler

Omschrijving	Bestelnr.
5-groepenverdeler HS, ALS 30 mA/HACO/direct, 3f	VKG005K
5-groepenverdeler HS, ALS 30 mA/HACO/direct, 3f	VKG041K
5-groepenverdeler HS, ALS 30 mA/HACO/direct, 3f	VKG050K
5-groepenverdeler HS, ALS 30 mA/HACO/direct, 3f	VKG302K
5-groepenverdeler HS, ALS 30 mA/HACO/direct, 3f	VKG401K
5-groepenverdeler HS, ALS 30 mA/HACO/direct, 3f	VKG410K
5-groepenverdeler HS, ALS 30 mA/HACO/direct + T, 3f	VKG410K-T
6-groepenverdeler HS, ALS 30 mA/HACO/direct, 3f	VKG033K
6-groepenverdeler HS, ALS 30 mA/HACO/direct, 3f	VKG042K
6-groepenverdeler HS, ALS 30 mA/HACO/direct, 3f	VKG303K
6-groepenverdeler HS, ALS 30 mA/HACO/direct, 3f	VKG402K
6-groepenverdeler HS, ALS 30 mA/HACO/direct, 3f	VKG420K
7-groepenverdeler HS, ALS 30 mA/HACO/direct, 3f	VKG007K
7-groepenverdeler HS, ALS 30 mA/HACO/direct, 3f	VKG403K
7-groepenverdeler HS, ALS 30 mA/HACO/direct + K, 3f	VKG052K-K
8-groepenverdeler HS, ALS 30 mA/HACO/direct, 3f	VKG404K
8-groepenverdeler HS, ALS 30 mA/HACO/direct + D, 3f	VKG404K-D



VKG31L



## L Groepenverdeler

### Eigenschappen:

- 2 rijen
- 3 fasen
- hoofdschakelaar 4p 40 A
- 1e ALS 30 mA 4p + groepen
- 2e ALS 30 mA 4p + groepen



Omschrijving	Bestelnr.
2-groepenverdeler HS, 2 x ALS 30 mA + F + K + T, 3f	VKG20L-FKT
3-groepenverdeler HS, 2 x ALS 30 mA + K + K, 3f	VKG21L-KK
3-groepenverdeler HS, 2 x ALS 30 mA + F + K + T, 3f	VKG30L-FKT
3-groepenverdeler HS, 2 x ALS 30 mA, 3f	VKG21L
3-groepenverdeler HS, 2 x ALS 30 mA + F + K + W, 3f	VKG21L-FKW
3-groepenverdeler HS, 2 x ALS 30 mA + K, 3f	VKG21L-K
3-groepenverdeler HS, 2 x ALS 30 mA + K, 3f	VKG30L-K
3-groepenverdeler HS, 2 x ALS 30 mA + T, 3f	VKG21L-T
4-groepenverdeler HS, 2 x ALS 30 mA + F + T, 3f	VKG22L-FT
4-groepenverdeler HS, 2 x ALS 30 mA + F + T, 3f	VKG31L-FT
4-groepenverdeler HS, 2 x ALS 30 mA + K + K, 3f	VKG31L-KK
4-groepenverdeler HS, 2 x ALS 30 mA + K + T, 3f	VKG22L-KT
4-groepenverdeler HS, 2 x ALS 30 mA + K + W, 3f	VKG22L-KW
4-groepenverdeler HS, 2 x ALS 30 mA + C + F + T, 3f	VKG22L-CFT
4-groepenverdeler HS, 2 x ALS 30 mA, 3f	VKG22L
4-groepenverdeler HS, 2 x ALS 30 mA, 3f	VKG31L
4-groepenverdeler HS, 2 x ALS 30 mA + F, 3f	VKG22L-F
4-groepenverdeler HS, 2 x ALS 30 mA + F, 3f	VKG31L-F
4-groepenverdeler HS, 2 x ALS 30 mA + K, 3f	VKG22L-K
4-groepenverdeler HS, 2 x ALS 30 mA + K, 3f	VKG31L-K
4-groepenverdeler HS, 2 x ALS 30 mA + T, 3f	VKG22L-T
4-groepenverdeler HS, 2 x ALS 30 mA + W, 3f	VKG22L-W
4-groepenverdeler HS, 2 x ALS 30 mA + C + K, 3f	VKG22L-CK
5-groepenverdeler HS, 2 x ALS 30 mA + F + T, 3f	VKG32L-FT
5-groepenverdeler HS, 2 x ALS 30 mA + K + T, 3f	VKG32L-KT
5-groepenverdeler HS, 2 x ALS 30 mA + F + T + W, 3f	VKG32L-FTW
5-groepenverdeler HS, 2 x ALS 30 mA, 3f	VKG32L
5-groepenverdeler HS, 2 x ALS 30 mA, 3f	VKG41L
5-groepenverdeler HS, 2 x ALS 30 mA + F, 3f	VKG32L-F
5-groepenverdeler HS, 2 x ALS 30 mA + K, 3f	VKG32L-K
5-groepenverdeler HS, 2 x ALS 30 mA + T, 3f	VKG32L-T
5-groepenverdeler HS, 2 x ALS 30 mA + W, 3f	VKG32L-W
5-groepenverdeler HS, 2 x ALS 30 mA + G + G + T, 3f	VKG32L-GGT

### L

### Groepenverdeler

Omschrijving	Bestelnr.
6-groepenverdeler HS, 2 x ALS 30 mA, 3f, stekerbaar	<b>VKG33L-S600</b>
6-groepenverdeler HS, 2 x ALS 30 mA + F + F, 3f	<b>VKG33L-FF</b>
6-groepenverdeler HS, 2 x ALS 30 mA + F + K, 3f	<b>VKG33L-FK</b>
6-groepenverdeler HS, 2 x ALS 30 mA + F + T, 3f	<b>VKG33L-FT</b>
6-groepenverdeler HS, 2 x ALS 30 mA + F + T, 3f	<b>VKG42L-FT</b>
6-groepenverdeler HS, 2 x ALS 30 mA + F + W, 3f	<b>VKG33L-FW</b>
6-groepenverdeler HS, 2 x ALS 30 mA + K + T, 3f	<b>VKG33L-KT</b>
6-groepenverdeler HS, 2 x ALS 30 mA + K + T, 3f	<b>VKG42L-KT</b>
6-groepenverdeler HS, 2 x ALS 30 mA + W + W, 3f	<b>VKG33L-WW</b>
6-groepenverdeler HS, 2 x ALS 30 mA + F + F + T, 3f	<b>VKG33L-FFT</b>
6-groepenverdeler HS, 2 x ALS 30 mA + G + G + T, 3f	<b>VKG33L-GGT</b>
6-groepenverdeler HS, 2 x ALS 30 mA, 3f	<b>VKG33L</b>
6-groepenverdeler HS, 2 x ALS 30 mA, 3f	<b>VKG42L</b>
6-groepenverdeler HS, 2 x ALS 30 mA + C, 3f	<b>VKG33L-C</b>
6-groepenverdeler HS, 2 x ALS 30 mA + D, 3f	<b>VKG33L-D</b>
6-groepenverdeler HS, 2 x ALS 30 mA + G + M, 3f	<b>VKG33L-GM</b>
6-groepenverdeler HS, 2 x ALS 30 mA + F, 3f	<b>VKG33L-F</b>
6-groepenverdeler HS, 2 x ALS 30 mA + F, 3f	<b>VKG42L-F</b>
6-groepenverdeler HS, 2 x ALS 30 mA + K, 3f	<b>VKG33L-K</b>
6-groepenverdeler HS, 2 x ALS 30 mA + K, 3f	<b>VKG42L-K</b>
6-groepenverdeler HS, 2 x ALS 30 mA + T, 3f	<b>VKG33L-T</b>
6-groepenverdeler HS, 2 x ALS 30 mA + W, 3f	<b>VKG33L-W</b>
6-groepenverdeler HS, 2 x ALS 30 mA + F + G + G + T, 3f	<b>VKG33L-FGGT</b>
7-groepenverdeler HS, 2 x ALS 30 mA + F + T, 3f	<b>VKG43L-FT</b>
7-groepenverdeler HS, 2 x ALS 30 mA + F + W, 3f	<b>VKG43L-FW</b>
7-groepenverdeler HS, 2 x ALS 30 mA + G + G, 3f	<b>VKG43L-GG</b>
7-groepenverdeler HS, 2 x ALS 30 mA + T + V, 3f	<b>VKG43L-TV</b>
7-groepenverdeler HS, 2 x ALS 30 mA, 3f	<b>VKG43L</b>
7-groepenverdeler HS, 2 x ALS 30 mA + A, 3f	<b>VKG43L-A</b>
7-groepenverdeler HS, 2 x ALS 30 mA + C, 3f	<b>VKG43L-C</b>
7-groepenverdeler HS, 2 x ALS 30 mA + D, 3f	<b>VKG43L-D</b>
7-groepenverdeler HS, 2 x ALS 30 mA + F, 3f	<b>VKG43L-F</b>
7-groepenverdeler HS, 2 x ALS 30 mA + K, 3f	<b>VKG43L-K</b>
7-groepenverdeler HS, 2 x ALS 30 mA + T, 3f	<b>VKG43L-T</b>
7-groepenverdeler HS, 2 x ALS 30 mA + W, 3f	<b>VKG43L-W</b>
7-groepenverdeler HS, 2 x ALS 30 mA + A + F, 3f	<b>VKG43L-AF</b>
8-groepenverdeler HS, 2 x ALS 30 mA + G + G, 3f	<b>VKG44L-GG</b>
8-groepenverdeler HS, 2 x ALS 30 mA, 3f	<b>VKG44L</b>
8-groepenverdeler HS, 2 x ALS 30 mA + A, 3f	<b>VKG44L-A</b>
8-groepenverdeler HS, 2 x ALS 30 mA + D, 3f	<b>VKG44L-D</b>
8-groepenverdeler HS, 2 x ALS 30 mA + T, 3f	<b>VKG44L-T</b>
8-groepenverdeler HS, 2 x ALS 30 mA + W, 3f	<b>VKG44L-W</b>



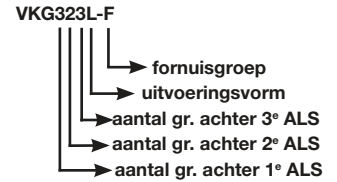
**L**  
2° variant

### Groepenverdelers

#### Eigenschappen:

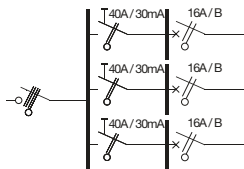
- 2 rijen
- 3 fasen

- hoofdschakelaar 4p 40 A
- 1e ALS 30 mA 2p + groepen
- 2e ALS 30 mA 2p + groepen
- 3e ALS 30 mA 2p + groepen



#### Omschrijving

VKG433L



4-groepenverdeler HS, 3 x ALS 30 mA 3f	VKG211L
4-groepenverdeler HS, 3 x ALS 30 mA + B, 3f	VKG211L-B
4-groepenverdeler HS, 3 x ALS 30 mA + F, 3f	VKG211L-F
4-groepenverdeler HS, 3 x ALS 30 mA + T, 3f	VKG211L-T
5-groepenverdeler HS, 3 x ALS 30 mA, 3f	VKG221L
5-groepenverdeler HS, 3 x ALS 30 mA + B, 3f	VKG221L-B
5-groepenverdeler HS, 3 x ALS 30 mA + F, 3f	VKG221L-F
5-groepenverdeler HS, 3 x ALS 30 mA + T, 3f	VKG221L-T
5-groepenverdeler HS, 3 x ALS 30 mA + F + T, 3f	VKG221L-FT
6-groepenverdeler HS, 3 x ALS 30 mA, 3f	VKG222L
6-groepenverdeler HS, 3 x ALS 30 mA + B, 3f	VKG222L-B
6-groepenverdeler HS, 3 x ALS 30 mA + B, +T 3f	VKG222L-BT
6-groepenverdeler HS, 3 x ALS 30 mA + F, 3f	VKG222L-F
6-groepenverdeler HS, 3 x ALS 30 mA + T, 3f	VKG222L-T
6-groepenverdeler HS, 3 x ALS 30 mA + F + T, 3f	VKG222L-FT
6-groepenverdeler HS, 3 x ALS 30 mA + F + T + W, 3f	VKG312L-FTW
6-groepenverdeler HS, 3 x ALS 30 mA + W, 3f	VKG222L-W
6-groepenverdeler HS, 3 x ALS 30 mA + F + T, 3f	VKG321L-FT
7-groepenverdeler HS, 3 x ALS 30 mA + F, 3f	VKG313L-F
7-groepenverdeler HS, 3 x ALS 30 mA + T, 3f	VKG313L-T
7-groepenverdeler HS, 3 x ALS 30 mA, 3f	VKG322L
7-groepenverdeler HS, 3 x ALS 30 mA + B, 3f	VKG322L-B
7-groepenverdeler HS, 3 x ALS 30 mA + T, 3f	VKG322L-T
7-groepenverdeler HS, 3 x ALS 30 mA + F + T, 3f	VKG313L-FT
7-groepenverdeler HS, 3 x ALS 30 mA + F + T, 3f	VKG322L-FT
7-groepenverdeler HS, 3 x ALS 30 mA + T + W, 3f	VKG313L-TW
7-groepenverdeler HS, 3 x ALS 30 mA + F + F + T, 3f	VKG322L-FFT
7-groepenverdeler HS, 3 x ALS 30 mA + F + T + W, 3f	VKG313L-FTW
7-groepenverdeler HS, 3 x ALS 30 mA + F + T + W, 3f	VKG322L-FTW
7-groepenverdeler HS, 3 x ALS 30 mA + F + T + W, 3f	VKG412L-FTW
8-groepenverdeler HS, 3 x ALS 30 mA, 3f	VKG332L
8-groepenverdeler HS, 3 x ALS 30 mA + B, 3f	VKG332L-B
8-groepenverdeler HS, 3 x ALS 30 mA + F, 3f	VKG332L-F
8-groepenverdeler HS, 3 x ALS 30 mA + T, 3f	VKG332L-T
8-groepenverdeler HS, 3 x ALS 30 mA + F + F, 3f	VKG332L-FF
8-groepenverdeler HS, 3 x ALS 30 mA + F + T, 3f	VKG332L-FT
8-groepenverdeler HS, 3 x ALS 30 mA + F + W, 3f	VKG332L-FW
9-groepenverdeler HS, 3 x ALS 30 mA + F, 3f	VKG333L-F
9-groepenverdeler HS, 3 x ALS 30 mA + F, 3f	VKG423L-F
9-groepenverdeler HS, 3 x ALS 30 mA + F, 3f	VKG441L-F
9-groepenverdeler HS, 3 x ALS 30 mA + T, 3f	VKG333L-T
9-groepenverdeler HS, 3 x ALS 30 mA, 3f	VKG333L
9-groepenverdeler HS, 3 x ALS 30 mA + F + W, 3f	VKG333L-FW
9-groepenverdeler HS, 3 x ALS 30 mA + F + T, 3f	VKG423L-FT
9-groepenverdeler HS, 3 x ALS 30 mA + T + W, 3f	VKG414L-TW
10-groepenverdeler HS, 3 x ALS 30 mA + F, 3f	VKG424L-F
10-groepenverdeler HS, 3 x ALS 30 mA + F, 3f	VKG433L-F
10-groepenverdeler HS, 3 x ALS 30 mA + T, 3f	VKG433L-T
10-groepenverdeler HS, 3 x ALS 30 mA, 3f	VKG433L
10-groepenverdeler HS, 3 x ALS 30 mA + F + F, 3f	VKG433L-FF
10-groepenverdeler HS, 3 x ALS 30 mA + F + T, 3f	VKG433L-FT
10-groepenverdeler HS, 3 x ALS 30 mA + F + T, 3f	VKG424L-FT
10-groepenverdeler HS, 3 x ALS 30 mA + G, 3f	VKG433L-G
11-groepenverdeler HS, 3 x ALS 30 mA + F, 3f	VKG434L-F
11-groepenverdeler HS, 3 x ALS 30 mA + T, 3f	VKG434L-T
11-groepenverdeler HS, 3 x ALS 30 mA, 3f	VKG434L
12-groepenverdeler HS, 3 x ALS 30 mA + T, 3f	VKG444L-T
12-groepenverdeler HS, 3 x ALS 30 mA, 3f	VKG444L



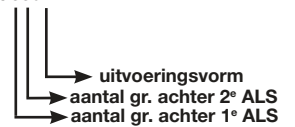
**L** 3<sup>e</sup> variant

**Groepenverdeler**

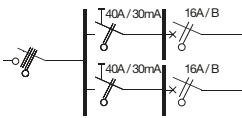
**Eigenschappen:**

- 2 rijen
- 3 fasen, 2 fasen belast
- hoofdschakelaar 4p 40 A
- 1e ALS 30 mA 2p + groepen
- 2e ALS 30 mA 2p + groepen

VKG330L



VKG220L



**Omschrijving**

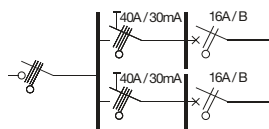
Omschrijving	Bestelnr.
4-groepenverdeler HS, 2x ALS 30 mA, 3f	<b>VKG220L</b>
4-groepenverdeler HS, 2x ALS 30 mA + F, 3f	<b>VKG220L-F</b>
4-groepenverdeler HS, 2x ALS 30 mA + F + T, 3f	<b>VKG220L-FT</b>
4-groepenverdeler HS, 2x ALS 30 mA + F + W, 3f	<b>VKG220L-FW</b>
4-groepenverdeler HS, 2x ALS 30 mA + T, 3f	<b>VKG220L-T</b>
4-groepenverdeler HS, 2x ALS 30 mA + T + W, 3f	<b>VKG220L-TW</b>
4-groepenverdeler HS, 2x ALS 30 mA + W, 3f	<b>VKG220L-W</b>
5-groepenverdeler HS, 2x ALS 30 mA + F, 3f	<b>VKG320L-F</b>
5-groepenverdeler HS, 2x ALS 30 mA + F + T, 3f	<b>VKG320L-FT</b>
5-groepenverdeler HS, 2x ALS 30 mA + F + T + W, 3f	<b>VKG320L-FTW</b>
5-groepenverdeler HS, 2x ALS 30 mA + T, 3f	<b>VKG320L-T</b>
5-groepenverdeler HS, 2x ALS 30 mA + T + W, 3f	<b>VKG320L-TW</b>
5-groepenverdeler HS, 2x ALS 30 mA, 3f	<b>VKG320L</b>
6-groepenverdeler HS, 3 x ALS 30 mA + B + T + W, 3f	<b>VKG330L-BTW</b>
6-groepenverdeler HS, 2x ALS 30 mA + F, 3f	<b>VKG330L-F</b>
6-groepenverdeler HS, 2x ALS 30 mA + F, 3f	<b>VKG420L-F</b>
6-groepenverdeler HS, 2x ALS 30 mA + F + T, 3f	<b>VKG420L-FT</b>
6-groepenverdeler HS, 2x ALS 30 mA + F + T + W, 3f	<b>VKG330L-FTW</b>
6-groepenverdeler HS, 2x ALS 30 mA + F + W, 3f	<b>VKG330L-FW</b>
6-groepenverdeler HS, 2x ALS 30 mA + T + W, 3f	<b>VKG330L-TW</b>
6-groepenverdeler HS, 2x ALS 30 mA + T + W + W, 3f	<b>VKG330L-TWW</b>
6-groepenverdeler HS, 2x ALS 30 mA + W, 3f	<b>VKG330L-W</b>
6-groepenverdeler HS, 2x ALS 30 mA, 3f	<b>VKG330L</b>
6-groepenverdeler HS, 2x ALS 30 mA + T, 3f	<b>VKG330L-T</b>
6-groepenverdeler HS, 2x ALS 30 mA + F + T, 3f	<b>VKG330L-FT</b>
7-groepenverdeler HS, 2x ALS 30 mA + F, 3f	<b>VKG430L-F</b>
7-groepenverdeler HS, 2x ALS 30 mA + F + T, 3f	<b>VKG430L-FT</b>
7-groepenverdeler HS, 2x ALS 30 mA + F + T + W, 3f	<b>VKG430L-FTW</b>
7-groepenverdeler HS, 2x ALS 30 mA + T, 3f	<b>VKG430L-T</b>
7-groepenverdeler HS, 2x ALS 30 mA + T + W, 3f	<b>VKG430L-TW</b>
7-groepenverdeler HS, 2x ALS 30 mA + W, 3f	<b>VKG430L-W</b>
7-groepenverdeler HS, 2 x ALS 30 mA, 3f	<b>VKG430L</b>
8-groepenverdeler HS, 2x ALS 30 mA + T, 3f	<b>VKG440L-T</b>
8-groepenverdeler HS, 2x ALS 30 mA + T + W, 3f	<b>VKG440L-TW</b>
8-groepenverdeler HS, 2x ALS 30 mA + W, 3f	<b>VKG440L-W</b>
8-groepenverdeler HS, 2x ALS 30 mA, 3f	<b>VKG440L</b>

- NB: daar waar het energiebedrijf standaard met 3 fasen binnenkomt, kan type VKGxx0L in overleg met de netw erkbeheerder toegepast worden. Een 3-fasenverdeler, waarvan 2 fasen belast zijn, biedt in zulke gevallen een voordelige oplossing.





VKG43M-KT

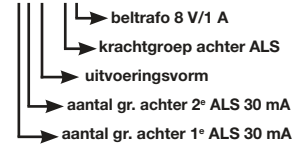


### M Groepenverdeler

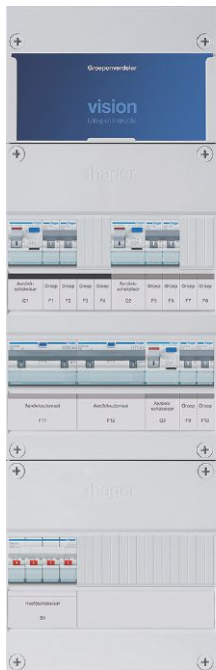
#### Eigenschappen:

- 3 rijen
- 3 fasen
- hoofdschakelaar 4p 40 A
- 1e ALS 30 mA 4p + groepen
- 2e ALS 30 mA 4p + groepen

VKG43M-KT



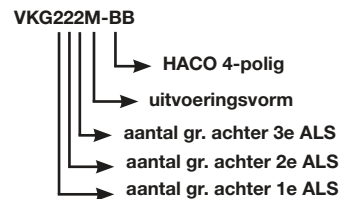
Omschrijving	Bestelnr.
4-groepenverdeler HS, 2 x ALS 30 mA + F + K + W, 3f	VKG22M-FKW
4-groepenverdeler HS, 2 x ALS 30 mA + K + K + T, 3f	VKG22M-KKT
4-groepenverdeler HS, 2 x ALS 30 mA + F, 3f	VKG31M-F
4-groepenverdeler HS, 2 x ALS 30 mA + F + T, 3f	VKG31M-FT
4-groepenverdeler HS, 2 x ALS 30 mA + T, 3f	VKG22M-T
5-groepenverdeler HS, 2 x ALS 30 mA + C + F + T + W, 3f	VKG23M-CFTW
5-groepenverdeler HS, 2 x ALS 30 mA + C + F + W, 3f	VKG23M-CFW
5-groepenverdeler HS, 2 x ALS 30 mA + F + K + W, 3f	VKG23M-FKW
5-groepenverdeler HS, 2 x ALS 30 mA + C + K, 3f	VKG32M-CK
5-groepenverdeler HS, 2 x ALS 30 mA + C + T + W, 3f	VKG32M-CTW
5-groepenverdeler HS, 2 x ALS 30 mA + F + K + T, 3f	VKG32M-FKT
5-groepenverdeler HS, 2 x ALS 30 mA + K + T + W, 3f	VKG32M-KTW
5-groepenverdeler HS, 2 x ALS 30 mA + F + F + K + T, 3f	VKG32M-FFKT
5-groepenverdeler HS, 2 x ALS 30 mA + F, 3f	VKG32M-F
5-groepenverdeler HS, 2 x ALS 30 mA + F + T, 3f	VKG32M-FT
5-groepenverdeler HS, 2 x ALS 30 mA + K + T, 3f	VKG32M-KT
5-groepenverdeler HS, 2 x ALS 30 mA + T, 3f	VKG32M-T
6-groepenverdeler HS, 2 x ALS 30 mA + C + K, 3f	VKG32M-CK
6-groepenverdeler HS, 2 x ALS 30 mA + F + K + W, 3f	VKG33M-FKW
6-groepenverdeler HS, 2 x ALS 30 mA + K + K, 3f	VKG33M-KK
6-groepenverdeler HS, 2 x ALS 30 mA + K + K + W, 3f	VKG33M-KKW
6-groepenverdeler HS, 2 x ALS 30 mA + K + W, 3f	VKG33M-KW
6-groepenverdeler HS, 2 x ALS 30 mA + F + T + W, 3f	VKG42M-FTW
6-groepenverdeler HS, 2 x ALS 30 mA + K + K + T, 3f	VKG33M-KKT
6-groepenverdeler HS, 2 x ALS 30 mA + K + T + W, 3f	VKG33M-KTW
6-groepenverdeler HS, 2 x ALS 30 mA + F + T, 3f	VKG33M-FT
6-groepenverdeler HS, 2 x ALS 30 mA + T, 3f	VKG33M-T
7-groepenverdeler HS, 2 x ALS 30 mA + A + K, 3f	VKG43M-AK
7-groepenverdeler HS, 2 x ALS 30 mA + C + T, 3f	VKG43M-CT
7-groepenverdeler HS, 2 x ALS 30 mA + K + T, 3f	VKG43M-KT
7-groepenverdeler HS, 2 x ALS 30 mA + K + W, 3f	VKG43M-KW
7-groepenverdeler HS, 2 x ALS 30 mA + F + T + W, 3f	VKG43M-FTW
7-groepenverdeler HS, 2 x ALS 30 mA + K, 3f	VKG43M-K
7-groepenverdeler HS, 2 x ALS 30 mA + F, 3f	VKG43M-F
7-groepenverdeler HS, 2 x ALS 30 mA + F + T, 3f	VKG43M-FT
7-groepenverdeler HS, 2 x ALS 30 mA + T, 3f	VKG43M-T
8-groepenverdeler HS, 2 x ALS 30 mA, 3f	VKG44M
8-groepenverdeler HS, 2 x ALS 30 mA + A + A + A + A + T + W, 3f	VKG44M-AAAATW



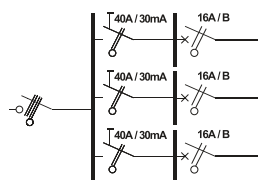
**M**  
2<sup>e</sup> variant

**Groepenverdeler**

- Eigenschappen:**
- 3 rijen
  - 3 fasen
  - hoofdschakelaar 4p 40 A
  - 1e ALS 30 mA 2p + groepen
  - 2e ALS 30 mA 2p + groepen
  - 3e ALS 30 mA 2p + groepen



VKG222M-BB



Omschrijving

- 6-groepenverdeler HS, 3 x ALS 30 mA +B +B, 3f
- 7-groepenverdeler HS, 3 x ALS 30 mA + F + K + W, 3f
- 7-groepenverdeler HS, 3 x ALS 30 mA + K + T, 3f
- 8-groepenverdeler HS, 3 x ALS 30 mA, 3f
- 8-groepenverdeler HS, 3 x ALS 30 mA +B +T + W, 3f
- 8-groepenverdeler HS, 3 x ALS 30 mA + F + F + W, 3f
- 8-groepenverdeler HS, 3 x ALS 30 mA + F + T + W, 3f
- 8-groepenverdeler HS, 3 x ALS 30 mA + F + T + W + W, 3f
- 8-groepenverdeler HS, 3 x ALS 30 mA + K + T + W, 3f
- 9-groepenverdeler HS, 3 x ALS 30 mA, 3f
- 9-groepenverdeler HS, 3 x ALS 30 mA + A + A + A, 3f
- 9-groepenverdeler HS, 3 x ALS 30 mA + B +T, 3f
- 9-groepenverdeler HS, 3 x ALS 30 mA + F + F + T, 3f
- 9-groepenverdeler HS, 3 x ALS 30 mA + F + T, 3f
- 9-groepenverdeler HS, 3 x ALS 30 mA +F+K+W, 3f
- 9-groepenverdeler HS, 3 x ALS 30 mA + K + T, 3f
- 10-groepenverdeler HS, 3 x ALS 30 mA, 3f
- 10-groepenverdeler HS, 3 x ALS 30 mA + B, 3f
- 10-groepenverdeler HS, 3 x ALS 30 mA + F + F + T, 3f
- 10-groepenverdeler HS, 3 x ALS 30 mA + F + T + W, 3f
- 10-groepenverdeler HS, 3 x ALS 30 mA + F + W, 3f
- 10-groepenverdeler HS, 3 x ALS 30 mA + K, 3f
- 10-groepenverdeler HS, 3 x ALS 30 mA + K + T, 3f
- 10-groepenverdeler HS, 3 x ALS 30 mA + D + F, 3f
- 11-groepenverdeler HS, 3 x ALS 30 mA, 3f
- 11-groepenverdeler HS, 3 x ALS 30 mA + B + T, 3f
- 11-groepenverdeler HS, 3 x ALS 30 mA, 3f
- 11-groepenverdeler HS, 3 x ALS 30 mA + K + T, 3f
- 11-groepenverdeler HS, 3 x ALS 30 mA + K + T + W, 3f
- 12-groepenverdeler HS, 3 x ALS 30 mA, 3f
- 12-groepenverdeler HS, 3 x ALS 30 mA + B, 3f
- 12-groepenverdeler HS, 3 x ALS 30 mA + T + W, 3f

Bestelnr.

- VKG222M-BB**
- VKG232M-FKW**
- VKG322M-KT**
- VKG323M**
- VKG323M-BTW**
- VKG323M-FFW**
- VKG323M-FTW**
- VKG323M-FTWW**
- VKG323M-KTW**
- VKG333M**
- VKG333M-AAA**
- VKG333M-BT**
- VKG333M-FFT**
- VKG333M-FT**
- VKG333M-FKW**
- VKG333M-KT**
- VKG433M**
- VKG433M-B**
- VKG433M-FFT**
- VKG433M-FTW**
- VKG433M-FW**
- VKG433M-K**
- VKG433M-KT**
- VKG442M-DF**
- VKG434M**
- VKG434M-BT**
- VKG434M-K**
- VKG434M-KT**
- VKG434M-KTW**
- VKG444M**
- VKG444M-B**
- VKG444M-TW**



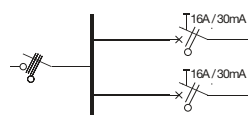
**P**

**Groepenverdeler**

- Eigenschappen:**
- 2 rijen
  - 3 fasen
  - Hoofdschakelaar 4p 40 A
  - 1e rij HACO's
  - 2e rij HACO's



VKG43P

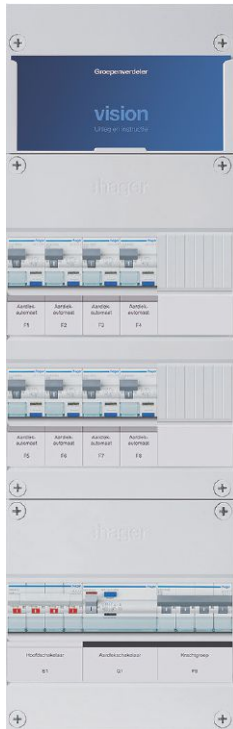


Omschrijving

- 5-groepenverdeler HS, HACO/HACO + T, 3f
- 6-groepenverdeler HS, HACO/HACO, 3f
- 6-groepenverdeler HS, HACO, 3f, stekerbare
- 6-groepenverdeler HS, HACO/HACO + F + T, 3f
- 6-groepenverdeler HS, HACO/HACO + K, 3f
- 7-groepenverdeler HS, HACO/HACO, 3f
- 8-groepenverdeler HS, HACO/HACO, 3f
- 9-groepenverdeler HS, HACO/HACO, 3f
- 9-groepenverdeler HS, HACO/HACO + F direct, 3f
- 9-groepenverdeler HS, HACO/HACO, 3f
- 10-groepenverdeler HS, HACO/HACO, 3f

Bestelnr.

- VKG32P-T**
- VKG33P**
- VKG33P-S600**
- VKG33P-FT**
- VKG60P-K**
- VKG43P**
- VKG44P**
- VKG54P**
- VKG54P-F**
- VKG63P**
- VKG64P**



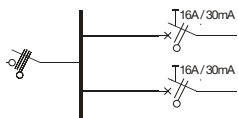
### R Groepenverdelers

- Eigenschappen:**
- 3 rijen
  - 3 fasen
  - hoofdschakelaar 4p 40 A
  - 1e rij HACO's
  - 2e rij HACO's



Omschrijving	Bestelnr.
8-groepenverdeler HS, HACO/HACO + K, 3f	<b>VKG44R-K</b>
9-groepenverdeler HS, HACO/HACO, 3f	<b>VKG54R</b>
9-groepenverdeler HS, HACO/HACO + D, 3f	<b>VKG54R-D</b>
9-groepenverdeler HS, HACO/HACO + F, 3f	<b>VKG54R-F</b>
10-groepenverdeler HS, HACO/HACO, 3f	<b>VKG55R</b>
10-groepenverdeler HS, HACO/HACO + F direct, 3f	<b>VKG55R-F</b>
11-groepenverdeler HS, HACO/HACO, 3f	<b>VKG65R</b>
11-groepenverdeler HS, HACO/HACO+ F direct, 3f	<b>VKG65R-F</b>
12-groepenverdeler HS, HACO/HACO, 3f	<b>VKG66R</b>

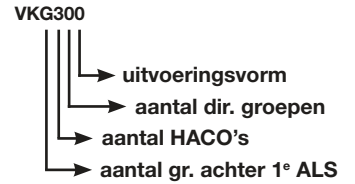
VKG44R-K



**U**

**Groepenverdelers**

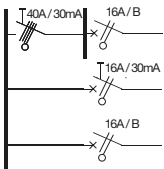
- Eigenschappen:**
- uitbreidingsverdeler
  - 2 rijen
  - 3 fasen
  - ALS 30 mA 4p + groepen
  - HACO's
  - directe groepen



Samengestelde groepenverdelers



VKG300U



Omschrijving	Bestelnr.
0-groepen-uitbreidingsverdeler ALS 30 mA/HACO/direct + F, 3f	<b>VKG000U-F</b>
0-groepen-uitbreidingsverdeler ALS 30 mA/HACO/direct + F + F, 3f	<b>VKG000U-FF</b>
0-groepen-uitbreidingsverdeler ALS 30 mA/HACO/direct + F + K + W, 3f	<b>VKG000U-FKW</b>
0-groepen-uitbreidingsverdeler ALS 30 mA/HACO/direct + K + K, 3f	<b>VKG000U-KK</b>
0-groepen-uitbreidingsverdeler ALS 30 mA/HACO/direct + K, 3f	<b>VKG000U-K</b>
0-groepen-uitbreidingsverdeler ALS 30 mA/HACO/direct + K + K + K, 3f	<b>VKG000U-KKK</b>
0-groepen-uitbreidingsverdeler ALS 30 mA/HACO/direct + K + K + K + K, 3f	<b>VKG000U-KKKK</b>
0-groepen-uitbreidingsverdeler ALS 30 mA/HACO/direct + K + K + T + W, 3f	<b>VKG000U-KKTW</b>
1-groep-uitbreidingsverdeler ALS 30 mA/HACO/direct + F, 3f	<b>VKG100U-F</b>
1-groep-uitbreidingsverdeler ALS 30 mA/HACO/direct + T, 3f	<b>VKG100U-T</b>
1-groep-uitbreidingsverdeler ALS 30 mA/HACO/direct + K, 3f	<b>VKG100U-K</b>
1-groep-uitbreidingsverdeler ALS 30 mA/HACO/direct + K + K + T, 3f	<b>VKG100U-KKT</b>
1-groep-uitbreidingsverdeler ALS 30 mA/HACO/direct + K + T, 3f	<b>VKG100U-KT</b>
2-groepen-uitbreidingsverdeler ALS 30 mA/HACO/direct + F, 3f	<b>VKG200U-F</b>
2-groepen-uitbreidingsverdeler ALS 30 mA/HACO/direct + K, 3f	<b>VKG200U-K</b>
2-groepen-uitbreidingsverdeler ALS 30 mA/HACO/direct + T, 3f	<b>VKG200U-T</b>
2-groepen-uitbreidingsverdeler ALS 30 mA/HACO/direct + W, 3f	<b>VKG020U-W</b>
2-groepen-uitbreidingsverdeler ALS 30 mA/HACO/direct, 3f	<b>VKG200U</b>
2-groepen-uitbreidingsverdeler ALS 30 mA/HACO/direct + F + F + T, 3f	<b>VKG200U-FFT</b>
2-groepen-uitbreidingsverdeler ALS 30 mA/HACO/direct + K + T + W, 3f	<b>VKG200U-KTW</b>
2-groepen-uitbreidingsverdeler ALS 30 mA/HACO/direct + C + K, 3f	<b>VKG200U-CK</b>
2-groepen-uitbreidingsverdeler ALS 30 mA/HACO/direct + K + K, 3f	<b>VKG200U-KK</b>
2-groepen-uitbreidingsverdeler ALS 30 mA/HACO/direct + K + T, 3f	<b>VKG200U-KT</b>
2-groepen-uitbreidingsverdeler ALS 30 mA/HACO/direct + T + W, 3f	<b>VKG020U-TW</b>
3-groepen-uitbreidingsverdeler ALS 30 mA/HACO/direct + K + W + W, 3f	<b>VKG300U-KWW</b>
3-groepen-uitbreidingsverdeler ALS 30 mA/HACO/direct, 3f	<b>VKG030U</b>
3-groepen-uitbreidingsverdeler ALS 30 mA/HACO/direct + B, 3f	<b>VKG030U-B</b>
3-groepen-uitbreidingsverdeler ALS 30 mA/HACO/direct + D, 3f	<b>VKG030U-D</b>
3-groepen-uitbreidingsverdeler ALS 30 mA/HACO/direct + D, 3f	<b>VKG300U-D</b>
3-groepen-uitbreidingsverdeler ALS 30 mA/HACO/direct + F, 3f	<b>VKG300U-F</b>
3-groepen-uitbreidingsverdeler ALS 30 mA/HACO/direct + K, 3f	<b>VKG030U-K</b>
3-groepen-uitbreidingsverdeler ALS 30 mA/HACO/direct + K, 3f	<b>VKG300U-K</b>
3-groepen-uitbreidingsverdeler ALS 30 mA/HACO/direct + T, 3f	<b>VKG030U-T</b>
3-groepen-uitbreidingsverdeler ALS 30 mA/HACO/direct + T, 3f	<b>VKG300U-T</b>
3-groepen-uitbreidingsverdeler ALS 30 mA/HACO/direct, 3f	<b>VKG300U</b>
3-groepen-uitbreidingsverdeler ALS 30 mA/HACO/direct + F + T, 3f	<b>VKG300U-FT</b>
3-groepen-uitbreidingsverdeler ALS 30 mA/HACO/direct + K + T, 3f	<b>VKG300U-KT</b>
4-groepen-uitbreidingsverdeler ALS 30 mA/HACO/direct + K, 3f	<b>VKG004U-K</b>
4-groepen-uitbreidingsverdeler ALS 30 mA/HACO/direct + K, 3f	<b>VKG031U-K</b>
4-groepen-uitbreidingsverdeler ALS 30 mA/HACO/direct, 3f	<b>VKG040U</b>
4-groepen-uitbreidingsverdeler ALS 30 mA/HACO/direct + K, 3f	<b>VKG040U-K</b>
4-groepen-uitbreidingsverdeler ALS 30 mA/HACO/direct + T, 3f	<b>VKG400U-T</b>
4-groepen-uitbreidingsverdeler ALS 30 mA/HACO/direct, 3f	<b>VKG400U</b>
4-groepen-uitbreidingsverdeler ALS 30 mA/HACO/direct + K + W + W, 3f	<b>VKG310U-KWW</b>
4-groepen-uitbreidingsverdeler ALS 30 mA/HACO/direct + D, 3f	<b>VKG013U-D</b>
5-groepen-uitbreidingsverdeler ALS 30 mA/HACO/direct + C + C + C, 3f	<b>VKG104U-CCC</b>
5-groepen-uitbreidingsverdeler ALS 30 mA/HACO/direct + T, 3f	<b>VKG410U-T</b>
5-groepen-uitbreidingsverdeler ALS 30 mA/HACO/direct, 3f	<b>VKG410U</b>
6-groepen-uitbreidingsverdeler ALS 30 mA/HACO/direct + D, 3f	<b>VKG420U-D</b>
6-groepen-uitbreidingsverdeler ALS 30 mA/HACO/direct + K, 3f	<b>VKG060U-K</b>
6-groepen-uitbreidingsverdeler ALS 30 mA/HACO/direct, 3f	<b>VKG420U</b>
7-groepen-uitbreidingsverdeler ALS 30 mA/HACO/direct + K, 3f	<b>VKG052U-K</b>
8-groepen-uitbreidingsverdeler ALS 30 mA/HACO/direct, 3f	<b>VKG017U</b>

## Kies de gewenste bouwvorm en inhoud van de Energybox

- heeft u een 1-fase- of 3-faseninstallatie? Kies daarbij de gewenste bouwvorm.
- kies het type Energybox met minimaal het aantal groepen dat u nodig heeft. Is dat exacte aantal geen leverbaar type, kies dan één type hoger.

► Technische informatie vindt u vanaf pagina 48



UYS30YA-F

### Energybox 1 fase

#### Eigenschappen:

- 1 fase

Omschrijving	Eind-groep 230 V	Fornuis-groep 2 x 230 V	Krachtgroep 3 x 230 V / 400 V	Verp. Bestelnr.
Energybox 1 fase 3 groepen + 1x fornuisgroep h x b = 150 x 250 mm	3	1	-	1 <b>UYS30YA-F</b>
Energybox 1 fase 4 groepen h x b = 150 x 250 mm	4	-	-	1 <b>UYS40YA</b>



UYS33YF-FF

### Energybox 2 x1 fase

#### Eigenschappen:

- 2 x 1 fase

Omschrijving	Eind-groep 230 V	Fornuis-groep 2 x 230 V	Krachtgroep 3 x 230 V / 400 V	Verp. Bestelnr.
Energybox 2x1 fase 4 groepen + 1x fornuisgroep h x b = 150 x 250 mm	4	1	-	1 <b>UYS31YB-F</b>
Energybox 2x1 fase 5 groepen h x b = 300 x 250 mm	5	-	-	1 <b>UYS32YE</b>
Energybox 2x1 fase 6 groepen + 1x fornuisgroep h x b = 300 x 250 mm	6	1	-	1 <b>UYS33YE-F</b>
Energybox 2x1 fase 6 groepen + 2x fornuisgroep h x b = 300 x 250 mm	6	2	-	1 <b>UYS33YE-FF</b>
Energybox 2x1 fase 5 groepen h x b = 150 x 250 mm	5	-	-	1 <b>UYS32YF</b>
Energybox 2x1 fase 6 groepen + 1x fornuisgroep h x b = 300 x 250 mm	6	1	-	1 <b>UYS33YF-F</b>
Energybox 2x1 fase 6 groepen + 2x fornuisgroep h x b = 150 x 500 mm	6	2	-	1 <b>UYS33YF-FF</b>



UYS33YL-FK

### Energybox 3 fasen

#### Eigenschappen:

- 3 fasen

Omschrijving	Eind-groep 230 V	Fornuis-groep 2 x 230 V	Krachtgroep 3 x 230 V / 400 V	Verp. Bestelnr.
Energybox 3 fasen 2 groepen + 1x krachtgroep h x b = 150 x 250 mm	2	-	1	1 <b>UYS20YC-K</b>
Energybox 3 fasen 3 groepen + 1x fornuisgroep h x b = 150 x 250 mm	3	1	-	1 <b>UYS30YC-F</b>
Energybox 3 fasen 6 groepen + 1x fornuisgroep h x b = 300 x 250 mm	6	1	-	1 <b>UYS33YL-F</b>
Energybox 3 fasen 6 groepen + 2x fornuisgroep h x b = 300 x 500 mm	6	2	-	1 <b>UYS33YL-FF</b>
Energybox 3 fasen 6 groepen + krachtgroep h x b = 300 x 250 mm	6	-	1	1 <b>UYS33YL-K</b>
Energybox 3 fasen 4 groepen + 2x krachtgroep h x b = 300 x 250 mm	4	-	2	1 <b>UYS22YL-KK</b>
Energybox 3 fasen 6 groepen + 1x fornuisgroep+1x krachtgroep h x b = 300 x 250 mm	6	1	1	1 <b>UYS33YL-FK</b>
Energybox 3 fasen 6 groepen + fornuisgroep h x b = 150 x 500 mm	6	1	-	1 <b>UYS33YM-F</b>
Energybox 3 fasen 6 groepen + 2x fornuisgroep h x b = 150 x 500 mm	6	2	-	1 <b>UYS33YM-FF</b>
Energybox 3 fasen 6 groepen + krachtgroep h x b = 150 x 500 mm	6	-	1	1 <b>UYS33YM-K</b>
Energybox 3 fasen 4 groepen + 2x krachtgroep h x b = 150 x 500 mm	4	-	2	1 <b>UYS22YM-KK</b>
Energybox 3 fasen 6 groepen + fornuisgroep + krachtgroep h x b = 150 x 500 mm	6	1	1	1 <b>UYS33YM-FK</b>



UY01YS01

**Aansluitsnoeren apparatuur met koppelcontactstop**

Omschrijving	Uitvoering	Verp. Bestelnr.
Aansluitsnoer met koppelcontactstop 3-polig 16 A zwart 1 m	1 m	10 <b>UY01YS01</b>
Aansluitsnoer met koppelcontactstop 3-polig 16 A zwart 2 m	2 m	10 <b>UY01YS02</b>
Aansluitsnoer met koppelcontactstop 3-polig 16 A zwart 3 m	3 m	10 <b>UY01YS03</b>
Aansluitsnoer met koppelcontactstop 3-polig 16 A zwart 4 m	4 m	10 <b>UY01YS04</b>
Aansluitsnoer met koppelcontactstop 3-polig 16 A zwart 5 m	5 m	10 <b>UY01YS05</b>



UY01YS13

**Aansluitsnoeren voor verlichting en wandcontactdozen**

Omschrijving	Uitvoering	Verp. Bestelnr.
Aansluitsnoer 3 x 1,5 mm <sup>2</sup> 16 A zwart 3 m	3 m	10 <b>UY01YS13</b>
Aansluitsnoer 3 x 1,5 mm <sup>2</sup> 16 A zwart 4 m	4 m	10 <b>UY01YS14</b>
Aansluitsnoer 3 x 1,5 mm <sup>2</sup> 16 A zwart 5 m	5 m	10 <b>UY01YS15</b>
Aansluitsnoer 3 x 1,5 mm <sup>2</sup> 16 A zwart 6 m	6 m	5 <b>UY01YS16</b>
Aansluitsnoer 3 x 1,5 mm <sup>2</sup> 16 A zwart 7 m	7 m	5 <b>UY01YS17</b>
Aansluitsnoer 3 x 1,5 mm <sup>2</sup> 16 A zwart 8 m	8 m	5 <b>UY01YS18</b>



UY01YS23

**Aansluitsnoeren L1 - L2 - L3 - N - A 230/400 V**

Omschrijving	Uitvoering	Verp. Bestelnr.
Aansluitsnoer 5 x 1,5 mm <sup>2</sup> 16 A zwart 3 m	3 m	10 <b>UY01YS23</b>
Aansluitsnoer 5 x 1,5 mm <sup>2</sup> 16 A zwart 4 m	4 m	10 <b>UY01YS24</b>
Aansluitsnoer 5 x 1,5 mm <sup>2</sup> 16 A zwart 5 m	5 m	10 <b>UY01YS25</b>
Aansluitsnoer 5 x 1,5 mm <sup>2</sup> 16 A zwart 6 m	6 m	5 <b>UY01YS26</b>
Aansluitsnoer 5 x 1,5 mm <sup>2</sup> 16 A zwart 7 m	7 m	5 <b>UY01YS27</b>
Aansluitsnoer 5 x 1,5 mm <sup>2</sup> 16 A zwart 8 m	8 m	5 <b>UY01YS28</b>



UY01YS33

**Aansluitsnoeren L<sub>1</sub> - N<sub>1</sub> - L<sub>2</sub> - N<sub>2</sub> - A 230/400 V**

Omschrijving	Uitvoering	Verp. Bestelnr.
Aansluitsnoer 5 x 1,5 mm <sup>2</sup> 16 A blauw 3 m	3 m	10 <b>UY01YS33</b>
Aansluitsnoer 5 x 1,5 mm <sup>2</sup> 16 A blauw 4 m	4 m	10 <b>UY01YS34</b>
Aansluitsnoer 5 x 1,5 mm <sup>2</sup> 16 A blauw 5 m	5 m	10 <b>UY01YS35</b>
Aansluitsnoer 5 x 1,5 mm <sup>2</sup> 16 A blauw 6 m	6 m	5 <b>UY01YS36</b>
Aansluitsnoer 5 x 1,5 mm <sup>2</sup> 16 A blauw 7 m	7 m	5 <b>UY01YS37</b>
Aansluitsnoer 5 x 1,5 mm <sup>2</sup> 16 A blauw 8 m	8 m	5 <b>UY01YS38</b>



UY01YS41

**Aansluitsnoeren voeding**

Omschrijving	Uitvoering	Verp. Bestelnr.
Verbindingkabel 5 x 4 mm <sup>2</sup> 25 A wit 1 m	1 m	5 <b>UY01YS41</b>
Verbindingkabel 5 x 4 mm <sup>2</sup> 25 A wit 2 m	2 m	5 <b>UY01YS42</b>
Verbindingkabel 5 x 4 mm <sup>2</sup> 25 A wit 3 m	3 m	5 <b>UY01YS43</b>
Verbindingkabel 5 x 4 mm <sup>2</sup> 25 A wit 4 m	4 m	5 <b>UY01YS44</b>



UY01YW50

**Aansluitpunt voeding voor perilex inbouwdoos**

**Eigenschappen:**

- afdekkapje 100 x 80 mm met 5-polige connector

Omschrijving	Uitvoering	Verp. Bestelnr.
Aansluitpunt voeding voor perilex inbouwdoos	wit, 25 A	1 <b>UY01YW50</b>



UY01YD01

**Kinderveilig klapdeksel**

**Eigenschappen:**

- bestaat uit univers-afdekkap met gemonteerd klapdeksel

Omschrijving	Uitvoering	Verp. Bestelnr.
Kinderveilig klapdeksel 150 x 250 mm	hxb: 150 x 250 mm	1 <b>UY01YD01</b>
Kinderveilig klapdeksel 150 x 500 mm	hxb: 150 x 500 mm	1 <b>UY01YD02</b>
Kinderveilig klapdeksel 300 x 250 mm	hxb: 300 x 250 mm	1 <b>UY01YD03</b>

## Algemene beschrijving

Verdeler, geschikt voor wandopbouwmontage.  
Voor modulaire componenten, hoogte 47 mm vanaf clip-rail.

## Levering

- bodemdeel met uitneembaar montageframe voor 12 of 24 modules, voorzien van componentenaanslag en mogelijkheid optioneel voor 5 aansluitklemmen. Onderlinge afstand bij 2 clip-rails 125 mm.
- afdekkap voorzien van 4 onverliesbare, voorgemonteerde kruiskopschroeven
- buisvoerstuk, bestaat uit:
  - 1 bodemdeel, 1 of 2 buiszetstukken, geschikt voor ieder 8 installatiebuizen op wandniveau (16 of 19 mm)
  - 1 aardklem met 14 of 18 aansluitpunten
  - 1 afdekkap voorzien van 2 onverliesbare, voorgemonteerde kruiskopschroeven
- toebehoren: voorgemonteerde wandbevestigingsschroeven, coderingsstroken en consumentenmanual
- voorgeassembleerde verdelers zijn volledig gecodeerd

## Normen

NEN-EN-IEC 61439-1/-3, bediening door leken  
Behuizing volgens EN60670-24

## Kema-keur

### Nominale spanning

$U_n$  230 / 400 V~ / 50 Hz  
 $U_{imp}$  4 kV  
 $U_i$  230 / 440 V~ / 50 Hz

### Nominale stroom

- max. 63 A
- 40 A voor geassembleerde verdelers met hoofdschakelaar
- $I_{cc} < 10$  kA

**Beschermingsgraad:** IP30

**Beschermingsklasse:** II

**Vervuiling:** 3

**Slagvastheid:** IK07

## Invoeringen - Verticaal

- Boven: Buisvoerstuk, geschikt voor 8 of 16 installatiebuizen op wandniveau (16 of 19 mm)
- gesloten invoerstuk met voorstansing voor buizen (optie)
  - buisvoerstuk 1x19/26 mm (optie)
  - invoerstuk met voorstansing 3 x M25/M32 (optie)
  - doorverbindingstuk voor verticaal gekoppelde verdeler
  - invoerstuk voor Winsta/GST18 connectoren

## Invoeringen - Horizontaal

- Zijdelings zijn de verdelers, links en rechts, voorzien van 2 stuks gesloten zij-invoerstukken, die uitgewisseld kunnen worden voor:
- zij-invoerstuk, buisvoer 16 mm (optie)
  - zij-invoerstuk, buisvoer 19 mm (optie)
  - zij-uitvoerstuk met klem voor secundaire aansluiting beltrafo (optie)
  - zijdelingse doorverbindingstukken voor koppeling van 2 verdelers (optie)
  - zij-invoerstuk met tule M25 met trekcontlasting

## Aardrail

De aardrail bij 1 rij-ige verdelers is voorzien van 11 veerklemmen 1,5-4 mm<sup>2</sup> en 3 schroefklemmen 1,5-16 mm<sup>2</sup>. Bij 2-rij-ige verdelers is dit 14 veerklemmen 1,5-4 mm<sup>2</sup> en 4 schroefklemmen 1,5-16 mm<sup>2</sup>.

## Gloeidraadproef

- behuizing, buiszetstuk en montageframe: 65°C
- Verdeelklemdrager: 960°C

**Kleur:** RAL7035 (lichtgrijs)

## Materiaal:

**Bodemdeel/afdekkap**  
Kunststof, polystyrol

## Montageframe/clip-rail

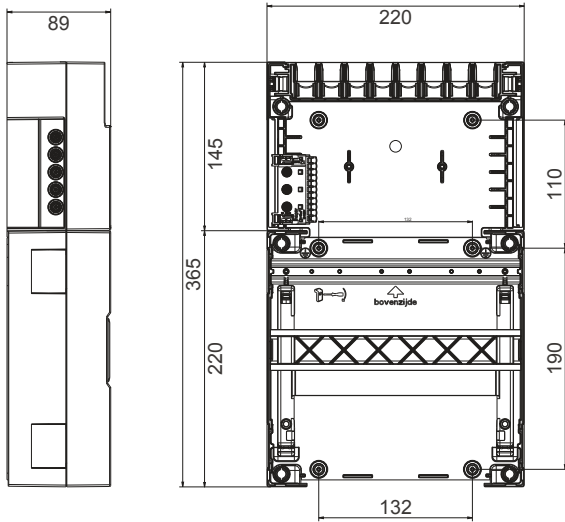
Kunststof, cyclool verdeelklemmendrager, polycarbonaat Uimp=6 kV

## Toegepaste componenten:

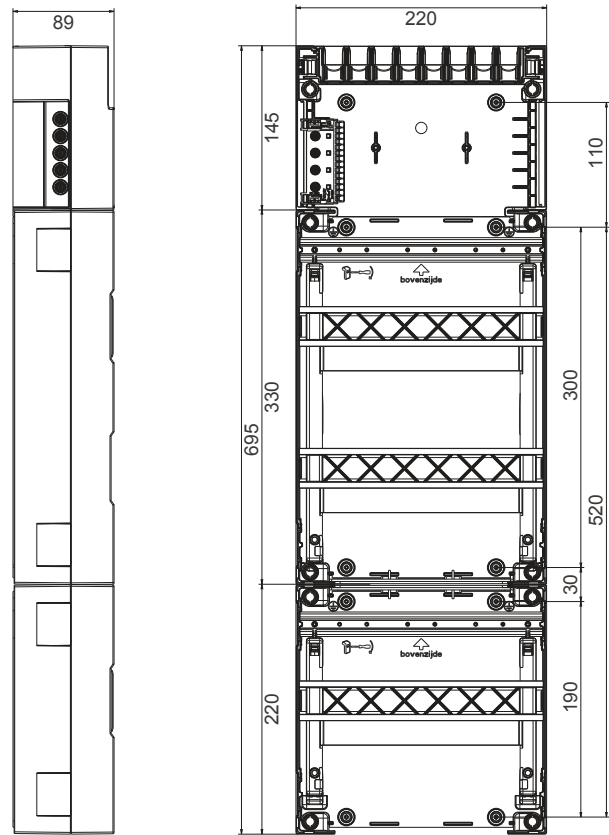
	$I_{\Delta nom}$	$I_{nom}$	Mod.
<b>- Aardlekschakelaars</b>			
Klasse A, pulsstroomgevoelig			
KEMA-keur EN 61008			
CDA540G (2-polig)	30 mA	40 A	2
CDS440G (4-polig), Quick Busbar	30 mA	40 A	4
<b>- Installatieautomaat</b>			
6kA afschakelvermogen, B-kar.			
KEMA-keur EN 60898			
MKS516 (1-polig + N) QC 1,5 - 4 mm <sup>2</sup>		16 A	1
<b>- Fornuisgroep</b>			
6kA afschakelvermogen, B-kar.			
KEMA-keur EN 60898			
MKS599 (2 x 1-polig + N) QC 1,5 - 4 mm <sup>2</sup>		16 A	2
<b>- Aardlekautomaten HACO</b>			
6 kA afschakelvermogen, B-kar.			
KEMA-keur EN 61009			
ADA916G (1-polig + N)	30 mA	16 A	2
<b>- Hoofdschakelaars</b>			
KEMA-keur IEC 60947-3 + EN 60669			
250 V (1 fase), 400 V (3 fasen)			
SBN240 (2-polig)		40 A	2
SBN440 (4-polig)		40 A	4
<b>- Krachtgroepen</b>			
6 kA afschakelvermogen			
KEMA-keur EN 60898			
MBS616E (3-polig + N) B-kar.		16 A	4
MCS616E (3-polig + N) C-kar.		16 A	4
<b>- Beltransformator</b>			
EN 61588-2-8			
2-polige primaire schakelaar, kortsluitvast			
Nominaal vermogen		8 VA	
Primaire spanning		230 V AC, 50 Hz	
Secundaire nom. spanning		8 V AC	
Moduulbreedte		2	
<b>- Secundaire aansluiting beltransformator</b>			
Buiten de verdeler aan de zijkant, links- of rechtsboven/-onder			
3 insteekklemmen		4 x 0,5-1 mm <sup>2</sup>	
Grijze klemmen (2)		8 V AC	
Blauwe klem (1) voor doorverbinding drukknop met gong (bel)			
<b>- Contactdoos met randaarde</b>			
Nom. spanning		250 V AC	
Nom. stroom		16 A	
Moduulbreedte		2,5	

Voor maximale vermogensverliezen zie tabel genaamd 'vermogensverlies behuizingen' op hager.nl

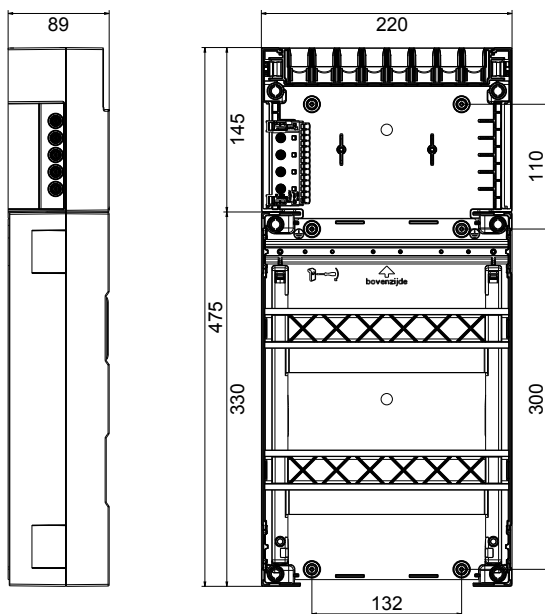
VKG21S



VKG23S



VKG22S



**- Bedrading**

- Soepel H07V2-K (90 °C)
- Massief H05V-U (70 °C) secundaire bedrading beltransformator
- H07V2-U (90 °C)

**- Coderingssysteem**

De verdelers zijn volledig gecodeerd met coderingssoftware Semiolog.  
Via [hager.nl/software](http://hager.nl/software) is dit gebruiksvriendelijk coderingsprogramma tevens gratis te downloaden voor de codering van zelfgeassembleerde verdelers.



### Technische gegevens

Verdelers geschikt voor horizontale en verticale montage. Geschikt voor modulaire componenten, hoogte 47 mm vanaf DIN-rail. Gebruiksklaar.

<b>Normen</b>	NEN-EN-IEC 61439-1/-3
<b>Nominale spanning</b>	400 V~ / 50 Hz
<b>Nominale stroom</b>	25 A
<b>Beschermingsgraad</b>	IP20
<b>Beschermingsklasse</b>	I
<b>Aarding</b>	voorzien van centrale aardrail
<b>Vervuilinggraad</b>	3

### Behuizing

metalen frame 1 mm plaatstaal met poedercoating

### Bevestiging

5 bevestigingspunten met schroeven (niet meegeleverd)

### Frontafdekking

ABS (kunststof) incl. 10% glas, halogeenarm RAL9010 (helderwit)

### Kleur

4 snelsluiterschroeven incl. verzegelmogelijkheid

### Vergrendeling

verzinkt plaatstaal

### Binnenframe

H05VV-F

### Snoeren

### Connectoren

NEN-EN IEC-61535

Type	Voeding 5-polig Connector wit	Eindgroep 230 V Connector zwart 3-polig Aantal connectoren per aantal eindgroepen					Eindgroep 2 x 230 V Connector blauw 5-polig	Eindgroep 3 x 230/400 V Connector zwart 5-polig
		1 conn.	2 conn.	3 conn.	4 conn.	5 conn.		
UYS30YA-F	1	2 eindgr.		1 eindgr.			1 eindgr.	
UYS40YA	1	3 eindgr.		1 eindgr.				
UYS31YB-F	1	2 eindgr.	2 eindgr.				1 eindgr.	
UYS32YE	1	3 eindgr.	1 eindgr.			1 eindgr.		
UYS33YE-F	1	4 eindgr.	1 eindgr.		1 eindgr.		1 eindgr.	
UYS33YE-FF	1	4 eindgr.	1 eindgr.		1 eindgr.		2 eindgr.	
UYS32YF	1	3 eindgr.	1 eindgr.			1 eindgr.		
UYS33YF-F	1	4 eindgr.	1 eindgr.		1 eindgr.		1 eindgr.	
UYS33YF-FF	1	4 eindgr.	1 eindgr.		1 eindgr.		2 eindgr.	
UYS20YC-K	1	1 eindgr.			1 eindgr.			1 eindgr.
UYS30YC-F	1	2 eindgr.			1 eindgr.		1 eindgr.	
UYS33YL-F	1	4 eindgr.	1 eindgr.		1 eindgr.		1 eindgr.	
UYS33YL-FF	1	4 eindgr.	1 eindgr.		1 eindgr.		2 eindgr.	
UYS33YL-K	1	4 eindgr.	1 eindgr.		1 eindgr.			1 eindgr.
UYS22YL-KK	1	2 eindgr.	1 eindgr.		1 eindgr.			2 eindgr.
UYS33YL-FK	1	4 eindgr.	1 eindgr.		1 eindgr.		1 eindgr.	1 eindgr.
UYS33YM-F	1	4 eindgr.	1 eindgr.		1 eindgr.		1 eindgr.	
UYS33YM-FF	1	4 eindgr.	1 eindgr.		1 eindgr.		2 eindgr.	
UYS33YM-K	1	4 eindgr.	1 eindgr.		1 eindgr.			1 eindgr.
UYS22YM-KK	1	2 eindgr.	1 eindgr.		1 eindgr.			2 eindgr.
UYS33YM-FK	1	4 eindgr.	1 eindgr.		1 eindgr.		1 eindgr.	1 eindgr.

### Toegepaste componenten

- Aardlekschakelaars  
6 kA afschakelvermogen, klasse A, KEMA-keur EN 61008

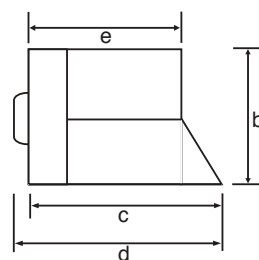
	$I_{\Delta nom}$	$I_{nom}$	Mod.
CDA540G (2 polig)	30 mA	40 A	2
CDS440G (4 polig)	30 mA	40 A	2

- Installatieautomaat  
6 kA afschakelvermogen, B-kar, KEMA-keur EN 60989

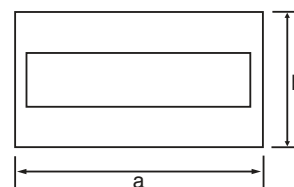
	$I_n$	Mod.
MKS516 (1-polig+N)	16 A	1
MKS599 (2x1-polig+N)	16 A	2
MBS616E (3-polig+N)	16 A	4

Maatvoering in mm	a	b	c	d	e
UYS- Y/A,B,C	250	151	198	221	170
UYS- Y/E,L	250	302	198	221	170
UYS- Y/F,M	500	151	198	221	170

### Zij-aanzicht



### Vooraanzicht



### Voeding

Kies de juiste voorbeveiliging, afhankelijk van de aanwezige spanning (1 of 3 fase) in de hoofdverdeler en de gewenste stroom (aansluitwaarde). Afhankelijk van de waarde van de veiligheidsaarding dient u ook een aardlekschakelaar te plaatsen in de hoofdverdeler. Onderstaande tabel geeft een overzicht van de verschillende mogelijkheden in kabel of draad.

Spanning / frequentie / stroom	Voorbeveiliging	Kabel	of: Draad	Voor Energybox
1 x 230 V / 50 Hz / 20 A	MBS/MBN520E	YmvK 3 x 2,5 mm <sup>2</sup>	VD 3 x 2,5 mm <sup>2</sup>	UYS40YA
1 x 230 V / 50 Hz / 25 A	MBS/MBN525E	YmvK 3 x 2,5 mm <sup>2</sup>	VD 3 x 2,5 mm <sup>2</sup>	UYS40YA
2 x 230 V / 50 Hz / 20 A	MKN598	YmvK 5 x 2,5 mm <sup>2</sup>	VD 5 x 2,5 mm <sup>2</sup>	UYS...YB/E/F
2 x 230 V / 50 Hz / 25 A	NB425	YmvK 5 x 2,5 mm <sup>2</sup>	VD 5 x 4 mm <sup>2</sup>	UYS...YB/E/F
3 x 230/400 V / 50 Hz / 20 A	MBS/MBN620E	YmvK 5 x 2,5 mm <sup>2</sup>	VD 5 x 2,5 mm <sup>2</sup>	UYS...YC/L/M
3 x 230/400 V / 50 Hz / 25 A	MBS/MBN625E	YmvK 5 x 2,5 mm <sup>2</sup>	VD 5 x 4 mm <sup>2</sup>	UYS...YC/L/M

De kabel of draad kan achter het keukenblok in een inbouwdoos (voor de kookaansluiting) op connector UY01YW50 worden aangesloten. De connector is geschikt voor  $I_{nom}=25$  A, max. 4 mm<sup>2</sup> aansluiting. De codering van de witte connector UY01YW50 ziet u in onderstaande tabel. De verbinding tussen connector UY01YW50 en de Energybox wordt gemaakt met verbindingsnoer UY01YS4x wit 5 x 4 mm<sup>2</sup> (25 A).

Connector	2 x 230 V	3 x 230/400 V
N1	Nul 1	Nul
Aarde	Aarde	Aarde
L1	Fase 1	Fase L1
L2	Fase 2	Fase L2
N2	Nul 2	Fase L3

Verbindingsnoer aansluiten op witte 5-polige connector aan de achterzijde van de energybox. De M25 uitsparing kan eventueel gebruikt worden om de voedingskabel rechtstreeks aan te sluiten.

Let op: bij aansluiting van de voeding is de connector 2 x 230 V of 3 x 230/400 V gelijk. Controleer door middel van meting de juiste spanning.

### Plaatsing

De Energybox bevat 5 montagegaten, waarmee de verdeler aan het frame van de keuken bevestigd kan worden. Drie van deze gaten bevinden zich in de bodem aan de achterzijde. De andere twee links- en rechtsboven eveneens aan de achterzijde. Naast de 3 bodembevestigingen dient één van de twee bovenste gaten benut te worden, zodat de verdeler stabiel in de kast bevestigd is. De Energybox staat dus altijd aan 1 zijde tegen de wand. Bevestigingsschroeven behoren niet tot de levering. De voorzijde van de Energybox op ca. 100 mm vanaf de voorzijde van het keukenblok plaatsen op een vlakke bodemplaat of legplank. Bovenop de Energybox dient een passende legplank in het keukenframe geplaatst te worden. Dit om te voorkomen dat allerlei keukenartikelen direct op de verdeler gezet kunnen worden (zie illustratie). Eventuele ruimte naast de Energybox vult u op met plaatmateriaal.

### Aansluiten apparatuur

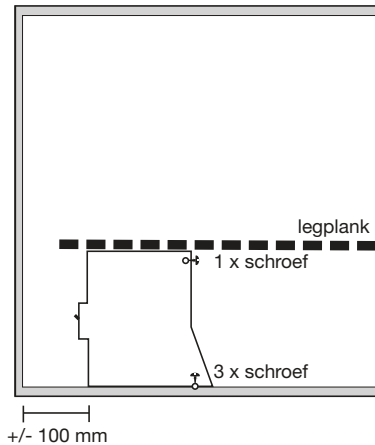
Apparatuur, voorzien van een aansluitsnoer met 2-polige geaarde stekker, direct via een 3-polig aansluitsnoer met koppelcontactstop (UY01YS0x) aansluiten. Apparatuur zonder aansluitsnoer, zoals de meeste kookplaten en fornuizen, rechtstreeks met een 3- of 5-polig aansluitsnoer aansluiten. Let op bij het aansluiten van de apparatuur welke spanning deze moet hebben.

- 1 x 230 V:       snoer UY01YS0x of UY01YS1x  
                  met 3p zwarte connector
- 2 x 230 V:       snoer UY01YS3x  
                  met 5p blauwe connector
- 3 x 230/400 V:  snoer UY01YS2x  
                  met 5p zwarte connector

De verschillende connectoren passen vanwege hun constructie niet in een andersoortige uitgangconnectoren. De leidingen kunnen onder en achter het keukenblok gelegd worden zonder verdere beschermingsmaatregelen mits het keukenblok is voorzien van een plint (functie als kabelgoot).

x = Lengte in hele meters

### Zij-aanzicht montage in keukenkastje



### Kleurcodering 5-aderig snoer

De kleurcodering en positionering van de aders in het 5-aderige snoer staat in onderstaande tabel. De connectoren zijn verschillend van kleur. Gebruik altijd dezelfde kleur stekker en contrastekker op elkaar. Zo voorkomt u dat apparatuur de verkeerde spanning krijgt en defect raakt.

Kleur draad	Ligt tussen ader	2 x 230 V blauw	3 x 230/ 400 V zwart
Blauw	zwart en bruin	N1	N
Geel/groen	zwart en zwart	Aarde	Aarde
Zwart	geel/groen en blauw	L1	L1
Bruin	blauw en zwart	L2	L2
Zwart	bruin en geel/groen	N2	L3



# Laadoplossingen voor E-Mobility Aangesloten op de toekomst

Laadoplossingen  
voor E-mobility

E-Mobility biedt de elektrobranche veelbelovende business. Voor elektrische auto's heeft u keuze uit twee series laadstations. Daarnaast kunt u bij ons terecht voor een laadoplossing voor elektrische fietsen en scooters. Hiervoor zijn speciale IP55 wandcontactdozen ontwikkeld.



## 02

**pagina**

---

Laadstation witty.home en witty.park	54
Laadoplossing voor elektrische fietsen	56
Technische informatie	58

---

## Eigenschappen

- norm: EN61851
- nominale spanning:  
230 V +/-10%  
400 V +/-10%
- frequentie 50 Hz +/-1%
- laadstroom max. 32 A

- stand-byverbruik < 1,5 W
- beschermingsgraad IP44
- slagvastheid IK10
- UV-bestendige behuizing (kunststof)
- kleur: lichtgrijs, RAL7035

► Technische informatie vindt u vanaf pagina 58

Laadoplossingen voor E-mobility



XEV120

### Laadstation, vrij toegankelijk, witty.home

#### Eigenschappen:

- aardlekbeveiling, 40 A/HI-kar. meegeleverd bij 1-fasevariant
- vrij toegankelijk
- wandmontage (zuilmontage mogelijk met bijbehorende zuil)
- laadstroom instelbaar, 10 A - 32 A
- oplaadmodus 3 en type 2 contactdoos

Omschrijving	Verp.	Bestelnr.
witty.home IP44, 3 fasen, 22 kW, oplaadmodus 3 - type 2	1	<b>XEV120</b>
witty.home IP44, 1 fase, 7 kW, oplaadmodus 3 - type 2	1	<b>XEV121</b>
witty.home IP44, 1 fase, 7 kW, oplaadmodus 3 - type 2 + oplaadmodus 2 SCHUKO	1	<b>XEV122</b>
witty.home IP44, 3 fasen, 22 kW, oplaadmodus 3 - type 2 + oplaadmodus 2 SCHUKO	1	<b>XEV123</b>



XEV220

### Laadstations met autorisatie, witty.park

#### Eigenschappen:

- aardlekbeveiling, 40A/HI-kar. meegeleverd bij 1-fasevariant
- autorisatie met RFID (radio frequency identification)
- incl. stekkervergrendeling
- wandmontage (zuilmontage mogelijk met bijbehorende zuil, separaat te bestellen)
- laadstroom instelbaar, 10 A - 32 A
- oplaadmodus 3 en type 2 contactdoos

Omschrijving	Verp.	Bestelnr.
witty.park IP44, 3 fasen, 22 kW, oplaadmodus 3 - type 2, RFID	1	<b>XEV220</b>
witty.park IP44, 1 fase, 7 kW, oplaadmodus 3 - type 2, RFID	1	<b>XEV221</b>
witty.park IP44, 1 fase, 7 kW, oplaadmodus 3 - type 2 + modus 2 SCHUKO, RFID	1	<b>XEV222</b>
witty.park IP44, 3 fasen, 22 kW, oplaadmodus 3 - type 2 + modus 2 SCHUKO, RFID	1	<b>XEV223</b>



XEV418

### Zuilen voor laadstations witty.home en witty.park

#### Eigenschappen:

- kleur: donkergrijs, RAL7011
- ankerplaat optioneel voor storting in beton

Omschrijving	Verp.	Bestelnr.
Zuil voor enkel laadstation	1	<b>XEV418</b>
Zuil voor tweetal laadstations	1	<b>XEV419</b>
Ankerplaat voor witty zuil	1	<b>XEV420</b>



XEV308

**RFID-cards voor witty.park**

**Eigenschappen:**

- benodigde software wordt bij het laadstation witty.park meegeleverd

Omschrijving	Verp.	Bestelnr.
RFID-cards voor gebruikers, set 20 stuks	1	<b>XEV308</b>
RFID-cards voor administrator, set 3 stuks	1	<b>XEV309</b>



XEV422

**Laadkabels**

**Eigenschappen:**

- lengte: 5 meter  
- geschikt voor oplaadmodus 3

Omschrijving	Verp.	Bestelnr.
Laadkabel oplaadmodus 3 - type 2- en type 1-connector, 16 A, 1 fase, 5 meter	1	<b>XEV422</b>
Laadkabel oplaadmodus 3 - type 2- en type 2-connector, 32 A, 3 fasen, 5 meter	1	<b>XEV423</b>
Laadkabel oplaadmodus 3 - type 2- en type 2-connector, 16 A, 3 fasen, 5 meter	1	<b>XEV424</b>



XEV304

**Loadmanagementmodule**

**Eigenschappen:**

- voor het behouden van de hoofdzekering  
- laadstation vermindert zijn oplaadvermogen op het 'totaalverbruik'  
- incl. 1 stroomtransformator

Omschrijving	Verp.	Bestelnr.
Witty loadmanagement module	1	<b>XEV304</b>



60005

**Stroomtransformator**

**Eigenschappen:**

- 1 stuk  
- bij 3-faseninstallatie 2 stuks extra bestellen

Omschrijving	Verp.	Bestelnr.
Stroomtransformator voor 1-fasentoepassing XEV304 (1 stuk)	1	<b>60005</b>





### Wandcontactdoos IP55 met fietslaadsymbool

Omschrijving	Verp.	Bestelnr.
WCD met fietslaadsymbool, tekstveld en behuizing, Berker W.1, grijs	1	<b>47403533</b>
WCD penaaarde met fietslaadsymbool, tekstveld en behuizing, Berker W.1 grijs	1	<b>6745643513</b>

47403533



### Voedingsklemmen

De aansluitklemmen zijn uitgevoerd voor een voeding met een maximale doorsnede van 16 mm<sup>2</sup>.

Contact	Spanning	Functie	Kleur
L1	230 V AC	Fase 1	Bruin
L2	230 V AC	Fase 2	Zwart
L3	230 V AC	Fase 3	Grijs
N	-	Neutraal	Blauw
PE	-	Aarding	Groen/geel

Aansluitklemmen voor signaalkabels op de controller  
De aansluitklemmen zijn uitgevoerd voor kabels met een maximale diameter van 2,5 mm<sup>2</sup>.

### witty.home

Klemnummer	Spanning	Functie
1 en 2	GND	Voeding controller
3 en 4	+24 V DC	Voeding controller
21	+24 V DC	Geforceerd startsignaal
31	-	Stroomtrafo's k1
32	-	Stroomtrafo's k2
34	12 V	Communicatie oplaadkabel PP contactdoos modus 3
35	12 V	Communicatie oplaadkabel CP contactdoos modus 3
42	12 V	Tele Information Client
44	12 V	Tele Information Client
46	230 V AC	Dag/nacht-signaal fase
48	-	Dag/nacht-signaal nul

### witty.park

Klemnummer	Spanning	Functie
9 en 10	GND	Voeding controller
11 en 12	+24 V DC	Voeding controller
42	12 V	Communicatie oplaadkabel CP contactdoos modus 3
43	12 V	Communicatie oplaadkabel PP contactdoos modus 3
53	12 V	Tele Information Client
54	12 V	Tele Information Client
50	230 V AC	Dag/nacht-signaal fase
51	-	Dag/nacht-signaal nul
65	24 V DC	Dag/nacht-signaal

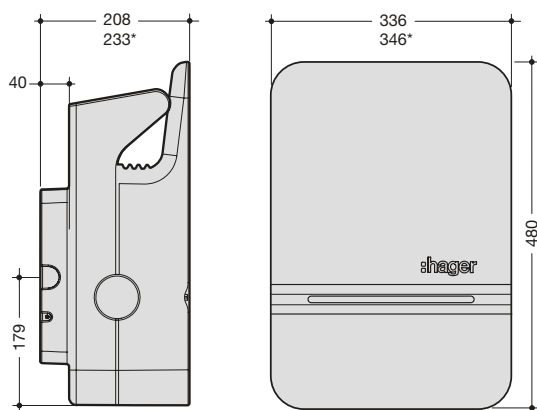
### Elektrische eigenschappen

Spanning	230 V +/- 10%
Frequentie	50 Hz +/- 1%
Maximaal oplaadvermogen	32 A (XEV120, XEV123, XEV220 en XEV223) 16 A (XEV121, XEV122, XEV221 en XEV222)
Aantal fasen	3 fasen (XEV120, XEV123, XEV220 en XEV223) 1 fase (XEV121, XEV122, XEV221 en XEV222)
Verbruik in rusttoestand	< 1,5 W
Beschermingsklasse	Klasse 1 geaard
Beschikbare ruimte voor overige componenten	4,5 module (laadmodus 3 + laadmodus 2) 6,5 module (laadmodus 3)

### Omgeving van het oplaadstation

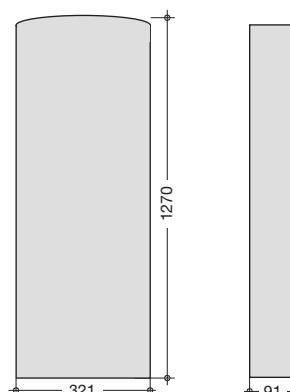
Bedrijfstemperatuur	-30 °C tot + 50 °C
Vochtigheid	5% tot 95%
Beschermingsgraad	IP44

### Afmetingen van het laadstation



\* inclusief contactdoos

### Afmetingen van de zuil



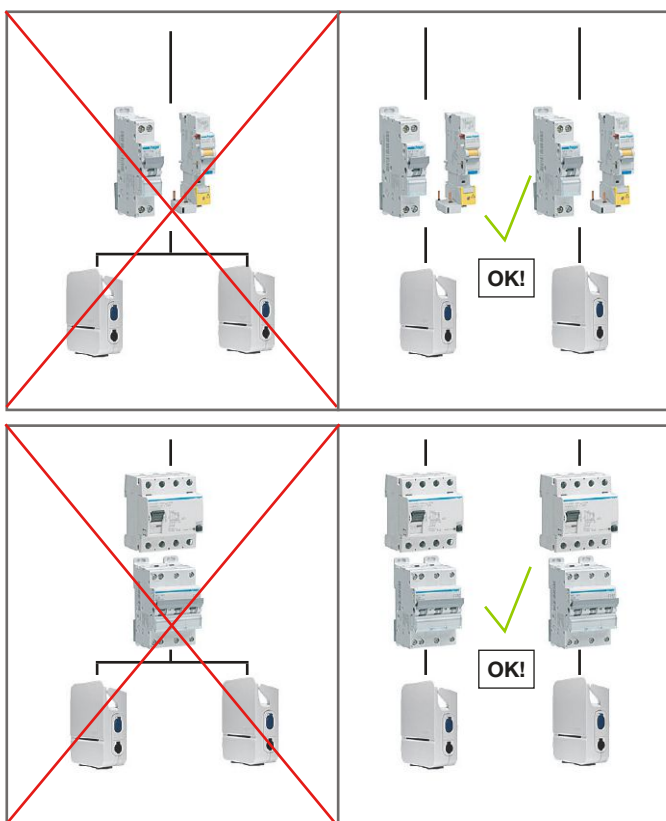
## Elektrische installatie

### Elektrische voeding voor de oplaadstations

De voeding van een oplaadstation voor het opladen van elektrische of oplaadbare hybride voertuigen wordt gerealiseerd met een aparte eindgroep. Het opladen van elektrische of oplaadbare hybride voertuigen vereist een aanzienlijke energietoever. Het verbruik ligt een stuk hoger dan dat van grote huishoudelijke apparaten. Bovendien bestaat de energiebehoefte dagelijks en gedurende een grotere tijdsperiode. Het oplaadcircuit voor de elektrische en oplaadbare hybride voertuigen mag niet worden aangetast door uitval of defect van andere circuits, om de verwachte en noodzakelijke service-continuïteit te verzekeren.

### Een separate elektrische stroomkring

De elektro-installateur heeft de verantwoordelijkheid ervoor te zorgen dat de voeding van het oplaadstation via een aparte eindgroep uitgevoerd wordt. De aansluiting van meerdere type 2-contactdozen op hetzelfde elektrische circuit is **niet toegestaan**. Elke type 2-contactdoos moet over een aparte aardlekbeveiliging en installatieautomaat beschikken.



### Aardlekbeveiliging

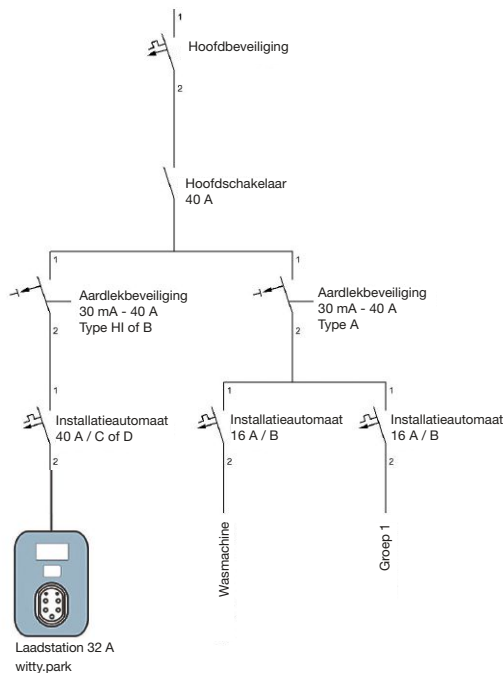
Ieder voedingscircuit van een aansluitpunt moet individueel beveiligd worden tegen elektrische schokken, met een aardlekbeveiliging (RCB) met een nominale lekstroom van 30 mA. Zie de schematische weergave hiernaast in de rechterkolom bovenaan.

### Let op:

Om ongewenste uitschakeling door impulsvormige fouten te voorkomen en/of door hoogfrequente en harmonische stromen die door de omvormer van het elektrische voertuig worden veroorzaakt, dient de aardlekbeveiliging minimaal van het volgende type te zijn:

- in 1-faseuitvoering minstens van het **type HI**;
- in 3-faseuitvoering van het **type B** of equivalent.

Het is zeer belangrijk dat minimaal aan deze eisen wordt voldaan om ongewenste afschakeling te voorkomen!



Laadoplossingen voor E-mobility

### Installatieautomaat

De specifieke circuits voor het opladen van elektrische en oplaadbare hybride voertuigen moeten minstens uitgevoerd zijn met een voeding van 16 A. De bescherming tegen overbelasting moet worden gerealiseerd in overeenstemming met de onderstaande tabel.

### Overstroombeveiliging

Nominale oplaadstroom (in A)	Nominale stroom van de installatieautomaat (in A)	Minimumdoorsnede van de aders in mm <sup>2</sup>
13	16	2,5
16	20	2,5
32	40	10

**Opmerking 1:** Deze waarden houden geen rekening met spanningsdalingen.

**Opmerking 2:** Deze waarden zijn afgestemd op de specifieke gebruiksomstandigheden voor elektrische voertuigen.

**Opmerking 3:** Voor hogere nominale stroomwaarden dienen de algemene regels van de norm NEN 1010 te worden opgevolgd.

Bij het bepalen van de juiste installatieautomaat dient men rekening te houden met de gelijktijdigheidsfactor en reductiefactor van het component. In de praktijk zal dit betekenen dat de installatieautomaat hoger uitgevoerd dient te worden dan de maximale ingestelde laadstroom. Tevens dient de bekabeling hierop aangepast te worden. Voor de correcte doorsnede en installatiewijze, zie de NEN 1010.

### Voorbeeld:

De maximale laadstroom bedraagt 32 A, 1-fase. De gelijktijdigheidsfactor moet gesteld worden op een factor 1. Men kan namelijk niet zeker stellen dat er niet continu wordt geladen. Tevens wordt de installatieautomaat in een bestaande verdeler geplaatst tussen bestaande componenten. Men dient dan een minimale reductiefactor te hanteren van 0,8. Een installatieautomaat van 32 A is hierdoor niet geschikt. Een 40A-installatieautomaat dient toegepast te worden om de continuïteit en veiligheid te waarborgen. Omdat het een 1-fase-installatie betreft met een bijzondere belasting die een inschakelpiek kent, dient een installatieautomaat met een C-karakteristiek toegepast te worden. Uiteraard dient de bekabeling aangepast te worden volgens de NEN 1010.

**Let op!** De installatieautomaat en bekabeling dienen hoger uitgevoerd te worden dan de maximale laadstroom!

- \* 1-fase-installatie minimaal uitvoeren met **C-karakteristiek**
- \* 3-faseninstallatie uitvoeren met **D-karakteristiek**

# Verdelers t/m 125 A Inclusief aansluittechnieken

U heeft bij ons keuze uit diverse verdelers die binnen de woningbouw en kleine utiliteit kunnen worden toegepast. U vindt ze in dit hoofdstuk opgebouwd van klein naar groot, waarbij de moduulbreedte van de verdeler bepalend is. Bijpassende aansluittechnieken als rijg-, aansluit- en verdeelklemmen vindt u aan het eind van het hoofdstuk.



Miniverdeler IP30, 2 t/m 10 modulen	62
Opbouwverdeler Vision IP30, 12 t/m 36 modulen	64
Inbouw- en opbouwverdeler Volta IP30, 12 t/m 48 modulen	72
Opbouwverdeler Vega IP40, 18 t/m 72 modulen	76
Opbouwverdeler Vector IP65, 2 t/m 48 modulen	80
Opbouwveldverdeler IP30/44, 36 t/m 336 modulen	84
Inbouwveldverdeler IP30, 36 t/m 252 modulen	98
Aansluitklemmen	101
Rijgklemmen	108
Technische informatie	120

**Miniverdelers met 1 rij voor 2, 4, 6, 8, of 10 modulen**

- opbouwverdelers in isolerend materiaal, solide rugwand met een vaste DIN-rail voor modulaire componenten.
- 5 bevestigingsgaten vanaf GD104E
- dankzij het profiel rondom de verdeler kan de verdeler direct in een hoek gepositioneerd worden.
- eigenschappen:  
IP30 zonder deur  
IP40 met deur  
Isolatieklasse: II

- optimale doorvoer van de bekabeling: een kabelkanaal aan de zijkant en standaard kabelopvang aan de onderzijde. Ook onder de DIN-rail is doorvoer van kabels mogelijk.
- deksel met snelbevestigingsschroef en standaard verzegelbaar.
- geïntegreerde PE-klemmenblokken (N-klemmen optioneel).
- voorstansingen in de achterzijde van de verdeler met diameter 10, 16 mm of rechthoekig, maken de doorvoer van kabels mogelijk.
- vooruitsnijdingen van 15x15 tot 40x90 mm in het deksel, garanderen een mooie aansluiting op kabelkanalen.
- een coderingsstrook kan op het deksel geklikt worden.

► Technische informatie vindt u vanaf pagina 120.

Verdelers t/m 125 A



**Miniverdeler, 1 rij, 2 modulen**

**Eigenschappen:**

- 160 mm hoog, 55 mm breed, 82 mm diep

Omschrijving	Breedte 17,5 mm	Verp.	Bestelnr.
Miniverdeler 2 modulen	2	1	<b>GD102E</b>

GD102E



**Miniverdeler, 1 rij, 4 modulen**

**Eigenschappen:**

- 180 mm hoog, 110 mm breed, 82 mm diep
- schroefklemmen 1,5 - 4 mm<sup>2</sup>: 4 x PE

Omschrijving	Breedte 17,5 mm	Verp.	Bestelnr.
Miniverdeler 4 modulen	4	1	<b>GD104E</b>

GD104E



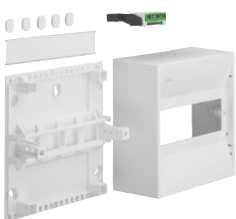
**Miniverdeler, 1 rij, 6 modulen**

**Eigenschappen:**

- 180 mm hoog, 146 mm breed, 82 mm diep
- schroefklemmen 1,5 - 4 mm<sup>2</sup>: 4 x PE

Omschrijving	Breedte 17,5 mm	Verp.	Bestelnr.
Miniverdeler 6 modulen	6	1	<b>GD106E</b>

GD106E



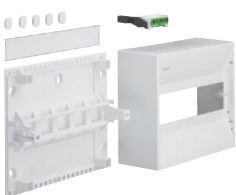
**Miniverdeler, 1 rij, 8 modulen**

**Eigenschappen:**

- 180 mm hoog, 182 mm breed, 82 mm diep
- schroefklemmen 1,5 - 4 mm<sup>2</sup>: 7 x PE

Omschrijving	Breedte 17,5 mm	Verp.	Bestelnr.
Miniverdeler 8 modulen	8	1	<b>GD108E</b>

GD108E



**Miniverdeler, 1 rij, 10 modulen**

**Eigenschappen:**

- 180 mm hoog, 218 mm breed, 82 mm diep
- schroefklemmen 1,5 - 4 mm<sup>2</sup>: 7 x PE

Omschrijving	Breedte 17,5 mm	Verp.	Bestelnr.
Miniverdeler 10 modulen	10	1	<b>GD110E</b>

GD110E



GZ04E

**Klemmen**

Omschrijving	Verp.	Bestelnr.
PE-klem miniverdeler 1 x 4, groen/geel	1	<b>GZ04E</b>
N-klem miniverdeler 1 x 4, blauw	1	<b>GZ04N</b>
PE-klem miniverdeler 1 x 7, groen/geel	1	<b>GZ07E</b>
N-klem miniverdeler 1 x 7, blauw	1	<b>GZ07N</b>



GZ104S

**Klemmendrager, zonder klemmen**

Omschrijving	Verp.	Bestelnr.
Klemmendrager voor miniverdeler GD104E	1	<b>GZ104S</b>
Klemmendrager voor miniverdeler GD106E	1	<b>GZ106S</b>
Klemmendrager voor miniverdeler GD108E	1	<b>GZ108S</b>
Klemmendrager voor miniverdeler GD110E	1	<b>GZ110S</b>



GP102P

**Deur, wit**

**Eigenschappen:**

- met geïntegreerde deurgreep, standaard verzegelbaar

Omschrijving	Verp.	Bestelnr.
Deur wit voor miniverdeler GD102E	1	<b>GP102P</b>
Deur wit voor miniverdeler GD104E	1	<b>GP104P</b>
Deur wit voor miniverdeler GD106E	1	<b>GP106P</b>
Deur wit voor miniverdeler GD108E	1	<b>GP108P</b>
Deur wit voor miniverdeler GD110E	1	<b>GP110P</b>



GP102T

**Deur, transparant**

**Eigenschappen:**

- met geïntegreerde deurgreep, standaard verzegelbaar

Omschrijving	Verp.	Bestelnr.
Zichtvensterdeur voor miniverdeler GD102E	1	<b>GP102T</b>
Zichtvensterdeur voor miniverdeler GD104E	1	<b>GP104T</b>
Zichtvensterdeur voor miniverdeler GD106E	1	<b>GP106T</b>
Zichtvensterdeur voor miniverdeler GD108E	1	<b>GP108T</b>
Zichtvensterdeur voor miniverdeler GD110E	1	<b>GP110T</b>



S35S

**Afdekstrook, voorstansing per 0,5 module**

Omschrijving	Verp.	Bestelnr.
Afdekstrook 12 modulen, wit (RAL9010)	1	<b>S35S</b>
Afdekstrook vergrendelbaar 12 modulen, wit (RAL9010)	1	<b>ZZ35S</b>



VZ313

**Deurslot**

**Eigenschappen:**

- met 2 sleutels  
- cilinderslot

Omschrijving	Verp.	Bestelnr.
Cilinderslot miniverdeler	1	<b>VZ313</b>



VZ312

**Sleutels voor cilinderslot VZ313**

**Eigenschappen:**

- 2 sleutels

Omschrijving	Verp.	Bestelnr.
Reservesleutel voor cilinderslot VZ311/VZ313	1 set	<b>VZ312</b>



GZ100G

**Tule M20**

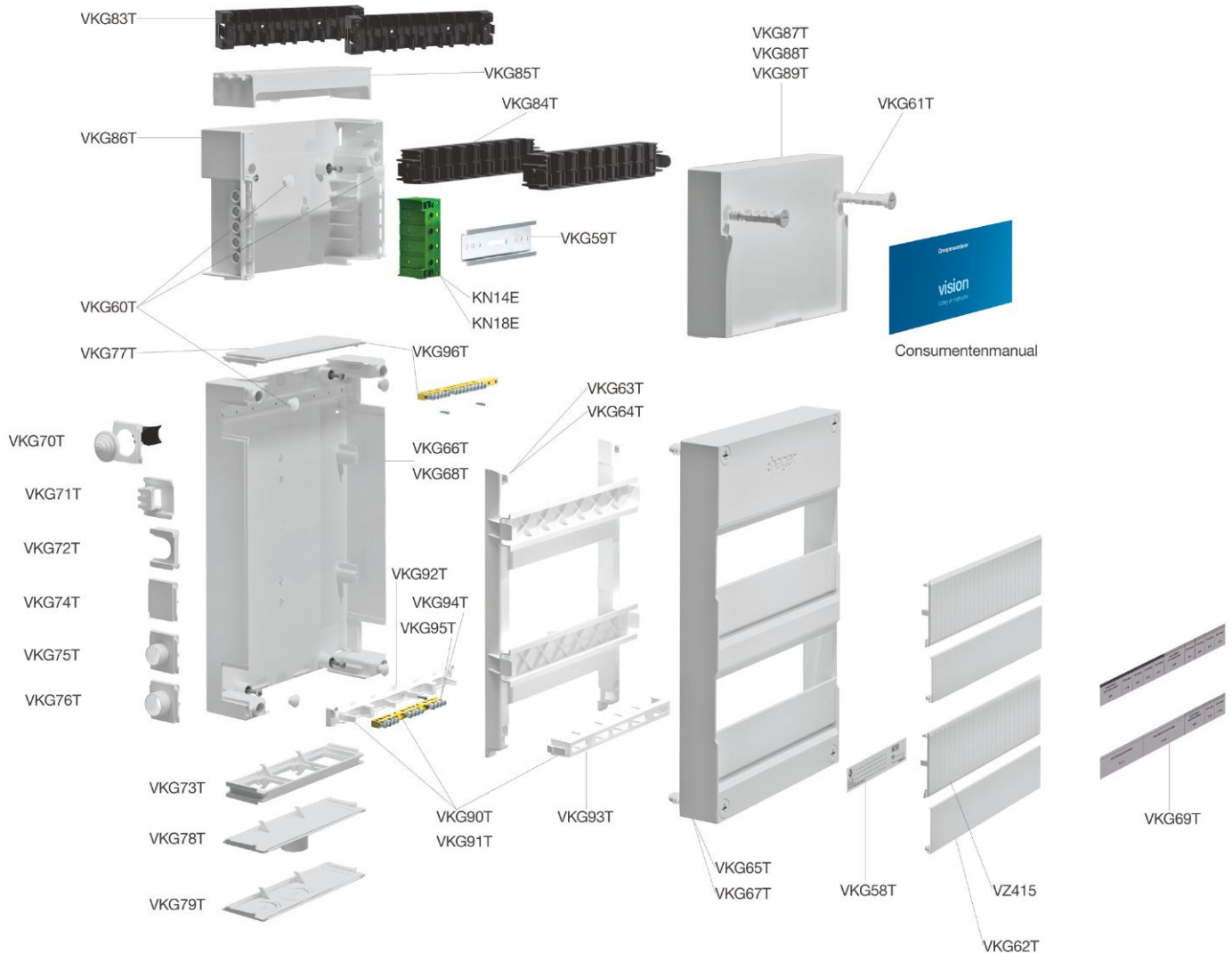
**Eigenschappen:**

- voor achterzijde kabelinvoer met behoud van beschermingsgraad

Omschrijving	Verp.	Bestelnr.
Kabelinvoertule M20 miniverdeler	1	<b>GZ100G</b>



Verdelers  
t/m 125 A



**De Vision-verdeler in de kleur RAL7035 bestaat uit:**

- 1 - Onderbak VKG66T 220 x 220 mm, VKG68T 220 x 330 mm inclusief 4 voorgemonteerde wandbevestigingsschroeven  
VKG60T – set afdichttulen voor dubbele isolatie (10 stuks)
- 2 - Kunststof montageframe VKG63T (1 rij), VKG64T (2 rijen) met klikbevestiging, draadgeleiding en extra versterking.
  - Optioneel klemendrager VKG92T voor opname van 5 stuks klemmen VKG95T, ieder geschikt voor 4 aansluitingen en klemafdekking VKG93T.
  - Ook verkrijgbaar als 3 of 5-polige set VKG90T of VKG91T
- 3 - Afdekkap met modulenraaster VKG65T 220 x 220 mm of VKG67T 220 x 330 mm met;
  - VKG61T 4x onverliesbare kunststof kruiskop-schroeven
  - VKG58T Naamplaat NEN-EN 61439-3
  - Optioneel: coderingsstrookhouder VKG62T
  - Optioneel: afdekkstrook VZ415 met voorstansing per 0,5 module

**VKG80T buisvoerstuk bestaat uit:**

- VKG86T - Een bodemdeel met links en rechts een opname voor verticaal geplaatste 14-polige aardklem
- KN14E - Een 14-polige aardklem met veerklemtechniek
- VKG84T - Buisinzetstuk voor 8 installatiebuizen 16/19 mm
- VKG87T - Een afdekkap voor 1 rij buizen
- VKG61T - 2 x dekselschroeven
  - Optioneel: VKG59T cliprail tbv klemmen bij te korte bedrading, doorverbindingen, e.d.
  - Optioneel: VKG83T 8-voudige buisklem voor montage van buizen op de wand. Stapelbaar tot 16 buizen

**VKG81T buisvoerstuk bestaat uit:**

- VKG86T - Een bodemdeel met links en rechts een opname voor verticaal geplaatste 18-polige aardklem
- KN18E - Een 18-polige aardklem met veerklemtechniek
- VKG84T - Buisinzetstuk (2x) voor 16 installatiebuizen 16/19 mm
- VKG88T - Een afdekkap voor 2 rijen buizen
- VKG61T - 2 x dekselschroeven
  - Optioneel: VKG59T cliprail tbv klemmen bij te korte bedrading, doorverbindingen, e.d.
  - Optioneel: VKG83T - 8-voudige buisklem voor montage van buizen op de wand. Stapelbaar tot 16 buizen

**VKG82T Stekerbaar invoerstuk bestaat uit:**

- VKG86T - Een bodemdeel met links en rechts een opname voor verticaal geplaatste 14-polige aardrail
- KN14E - Een 14-polige aardrail met veerklemtechniek
- VKG85T - Stekerbaar invoerstuk voor 8 connectoren Winsta/GST18
- VKG89T - Een afdekkap voor stekeerbaar invoerstuk
- VKG61T - 2 x dekselschroeven
  - Optioneel: VKG59T cliprail tbv klemmen bij te korte bedrading, doorverbindingen e.d.



VKG21S

**Groepenverdeler Vision, lege behuizing**

**Eigenschappen:**

- 220 x 220 mm
- grijs, RAL7035
- Inclusief;
  - VKG63T binnenframe 1 rij
  - VKG62T coderingsstrookhouder met blanco coderingsstrook
  - VKG80T buisvoerstuk met 14-polige aardklem KN14E
  - naamplaat
  - afdichttulen
  - wandbevestigingsschroeven
  - consumentenmanual
  - coderingsblad A4 blanco

Omschrijving	Modulen 17,5 mm	Verp.	Bestelnr.
Opbouwverdeler Vision IP30, 220 x 220 mm, incl. buisvoer	12	1	<b>VKG21S</b>
Opbouwverdeler Vision IP30, 220 x 220 mm, excl. buisvoer	12	1	<b>VKG21Z</b>



VKG22S

**Groepenverdeler Vision, lege behuizing**

**Eigenschappen:**

- 220 x 330 mm
- grijs, RAL7035
- Inclusief;
  - VKG64T binnenframe 2 rijen
  - VKG62T (2 st.) coderingsstrookhouder met blanco coderingsstrook
  - VKG80T buisvoerstuk met 18-polige aardklem KN18E
  - naamplaat
  - afdichttulen
  - wandbevestigingsschroeven
  - consumentenmanual
  - coderingsblad A4 blanco

Omschrijving	Modulen 17,5 mm	Verp.	Bestelnr.
Opbouwverdeler Vision IP30, 220 x 330 mm, incl. buisvoer	24	1	<b>VKG22S</b>
Opbouwverdeler Vision IP30, 220 x 33 mm, excl. buisvoer	24	1	<b>VKG22Z</b>



VKG23S

**Groepenverdeler Vision, lege behuizing**

**Eigenschappen:**

- 220 x 550 mm
- grijs, RAL7035
- Inclusief;
  - VKG63T binnenframe 1 rij en VKG64T montageframe 2 rijen
  - VKG62T (3 st.) coderingsstrookhouder met blanco coderingsstrook
  - VKG80T buisvoerstuk met 18-polige aardklem KN18E
  - naamplaat
  - afdichttulen
  - wandbevestigingsschroeven
  - consumentenmanual
  - coderingsblad blanco A4

Omschrijving	Modulen 17,5 mm	Verp.	Bestelnr.
Opbouwverdeler Vision IP30, 220 x 550 mm, incl. buisvoer	36	1	<b>VKG23S</b>



VKG70T

**Zij-invoerstuk voor kabelinvoer**

**Eigenschappen:**

- grijs RAL7035
- tule met trekontlasting
- geschikt voor M25 wartel

Omschrijving	Verp.	Bestelnr.
Zij-invoerstuk tule met trekontlasting	1	<b>VKG70T</b>



VKG71T

**Beltrafo aansluitset**

Omschrijving  
Beltrafo aansluitset

Verp.	Bestelnr.
1	<b>VKG71T</b>



VKG72T

**Koppelset zijdelings**

Omschrijving  
Koppelset zijdelings (2 stuks)

Verp.	Bestelnr.
1	<b>VKG72T</b>



VKG73T

**Koppelset verticaal**

Omschrijving  
Koppelset verticaal (2 stuks)

Verp.	Bestelnr.
1	<b>VKG73T</b>



VKG74T

**Zij-invoerstuk**

Omschrijving  
Zij-invoerstuk gesloten (10 stuks)  
Zij-invoerstuk 16 mm (10 stuks)  
Zij-invoerstuk 19 mm (10 stuks)

Verp.	Bestelnr.
1	<b>VKG74T</b>
1	<b>VKG75T</b>
1	<b>VKG76T</b>



VKG77T

**Invoerstuk gesloten**

Omschrijving  
Invoerstuk boven/onder gesloten

Verp.	Bestelnr.
1	<b>VKG77T</b>



VKG78T

**Invoerstuk 1 x 19/26 mm**

Omschrijving  
Invoerstuk 1 x 19/26 mm

Verp.	Bestelnr.
1	<b>VKG78T</b>



VKG79T

**Invoerstuk 3 x M25/32**

Omschrijving  
Invoerstuk 3 x M25/32

Verp.	Bestelnr.
1	<b>VKG79T</b>



VKG80T

**Samengestelde buisvoerstukken**

**Eigenschappen:**

- grijs RAL7035
- maatvoering 220 x 145 mm
- voor buizen 16 en 19 mm
- 8 buizen per rij, maximaal 2 rijen
- boven en onder de verdeler te plaatsen
- incl. consumentenmanual
- inclusief aardklem;
  - 1-rij KN14E
  - 2-rijen KN18E

Omschrijving	Verp.	Bestelnr.
Buisinvoerstuk met 1 rij (8 buizen)	1	<b>VKG80T</b>
Buisinvoerstuk met 2 rijen (16 buizen)	1	<b>VKG81T</b>



VKG82T

**Invoerstuk stekerbaar**

**Eigenschappen:**

- voor Winsta/GST18 connectoren
- 6 uitsparingen 3-polig
- 2 uitsparingen 3-, 4-, 5-polig
- incl. consumentenmanual

Omschrijving	Verp.	Bestelnr.
Invoerstuk stekerbaar	1	<b>VKG82T</b>



VKG83T

**8 voudige buisklem**

**Eigenschappen:**

- voor montage boven of onder de verdeler
- stapelbaar
- 8 buizen per rij, 16 en 19 mm

Omschrijving	Verp.	Bestelnr.
8-voudige buisklem wand (5 stuks)	1	<b>VKG83T</b>



VKG59T

**Cliprail**

**Eigenschappen:**

- tbv klemmen bij te korte bedrading, doorverbindingen etc.
- 116,5 mm breed, inclusief bevestigingsschroeven

Omschrijving	Verp.	Bestelnr.
Cliprail 116,5 mm	1	<b>VKG59T</b>



VKG84T

**Buisinzetstuk**

Omschrijving	Verp.	Bestelnr.
Buisinzetstuk voor 8 buizen	1	<b>VKG84T</b>



VKG85T

**Invoerstuk**

Omschrijving	Verp.	Bestelnr.
Invoerstuk Winsta/GST18	1	<b>VKG85T</b>



VKG86T

**Bodemdeel buisvoerstuk**

Omschrijving	Verp.	Bestelnr.
Bodemdeel buisvoerstuk	1	<b>VKG86T</b>



VKG87T

**Diverse afdekkappen**

Omschrijving	Verp.	Bestelnr.
Afdekkap buisvoerstuk voor 1 rij	1	<b>VKG87T</b>
Afdekkap buisvoerstuk voor 2 rijen	1	<b>VKG88T</b>
Afdekkap buisvoerstuk voor stekerbaar	1	<b>VKG89T</b>



VKG90T

**Verdeelklemmensets**

**Eigenschappen:**

- onder het binnenframe te monteren
- maximaal 5 klemmen met 4 aansluitingen per klem
- inclusief afdekking

Omschrijving	Verp.	Bestelnr.
Verdeelklemmenset L1-N-A met 3 klemmen	1	<b>VKG90T</b>
Verdeelklemmenset L1-L2-L3-N-A met 5 klemmen	1	<b>VKG91T</b>



VKG92T

**Losse verdeelklem onderdelen**

**Eigenschappen:**

- voor uitbreiding of als reserve onderdeel

Omschrijving	Verp.	Bestelnr.
Verdeelklemmendrager	1	<b>VKG92T</b>
Verdeelklemmenafdekking	1	<b>VKG93T</b>
Uitbreidingsaansluitklemmen (2 stuks)	1	<b>VKG94T</b>
Uitbreidingsaansluitklemmen (1 stuk)	1	<b>VKG95T</b>



VKG96T

**Renovatieset 0 mm**

**Eigenschappen:**

- ter vervanging van het meegeleverde buisvoerstuk (145 mm hoog)
- 0 mm hoog invoerstuk
- inclusief messing aardrail met 14 aansluitingen
- inclusief invoerstuk VKG77T boven/onder gesloten

Omschrijving	Verp.	Bestelnr.
Renovatieset 0 mm	1	<b>VKG96T</b>



VKS70T

**Renovatieset 70 mm**

**Eigenschappen:**

- ter vervanging van het meegeleverde buisvoerstuk (145 mm hoog)
- 70 mm hoog buisvoerstuk
- inclusief aardklem KN18E
- 8 buisvoeren

Omschrijving	Verp.	Bestelnr.
Buisvoerstuk renovatie 70 mm	1	<b>VKS70T</b>



VZ415

**Afdekstrip**

Omschrijving	Verp.	Bestelnr.
Afdekstrook 12 modulen RAL7035	10	<b>VZ415</b>

**Verzegelingssticker**

Omschrijving	Verp.	Bestelnr.
Verzegelingssticker (100 stickers op 1 rol)	1	<b>VKG57T</b>



VKG58T

**Naamplaat**

**Eigenschappen:**

- zelfklevend

Omschrijving	Verp.	Bestelnr.
Naamplaat NEN-EN 61439-3 (10 stuks)	1	<b>VKG58T</b>



VKG60T

**Afdichttulen**

Omschrijving	Verp.	Bestelnr.
Afdichttulen (10 stuks)	1	<b>VKG60T</b>



VKG61T

**Dekselschroef**

Omschrijving	Verp.	Bestelnr.
Dekselschroef (2 stuks)	1	<b>VKG61T</b>



VKG62T

**Coderingstrookhouder**

Omschrijving	Verp.	Bestelnr.
Coderingstrookhouder	1	<b>VKG62T</b>



VKG66T

**Onderbak**

Omschrijving	breedte x hoogte	Verp.	Bestelnr.
Onderbak 1-rij	220 x 220 mm	1	<b>VKG66T</b>
Onderbak 2-rijen	220 x 330 mm	1	<b>VKG68T</b>



VKG63T

**Binnenframe**

Omschrijving	Verp.	Bestelnr.
Binnenframe 1-rij	1	<b>VKG63T</b>
Binnenframe 2-rijen	1	<b>VKG64T</b>



VKG65T

**Afdekkap**

Omschrijving	breedte x hoogte	Verp.	Bestelnr.
Afdekkap 1-rij	220 x 220 mm	1	<b>VKG65T</b>
Afdekkap 2-rijen	220 x 330 mm	1	<b>VKG67T</b>



VKG69T

**Coderingstroken**

**Eigenschappen:**

- 10 bladen A4 formaat
- 5 stroken op 1 A4 blad
- met voorstansing
- voor softwareprogramma Semiolog
- RAL7035

Omschrijving	Verp.	Bestelnr.
Coderingstroken (10 bladen)	1	<b>VKG69T</b>

### Opbouwverdeler

- voor modulaire componenten tot 63 A
- component inbouwdiepte: maximaal 70 mm
- achterwand is incl. voorstansing voor kabelinvoer
- afdekkap van slagvaste kunststof (bij latere montage van de deur komt de aanslag naar keuze rechts of links)
- moduulbreedte uitbreidbaar door uitbreekpoortjes (totaalaantal modulen tussen haakjes aangegeven)

- plaatstalen deur met geïntegreerde greep
- aanrakingsveilige **quickconnect** klemmen
- standaard verzegelbaar
- kleur RAL9010 (helderwit)
- volgens NEN-EC-IEC 61439-1/-3

► Technische informatie vindt u vanaf pagina 124.



VA12NL

### Opbouwverdeler Volta, 1 rij

#### Eigenschappen:

- 305 mm breed, 245 mm hoog, 96,5 mm diep
- steekklemmen 1,5 - 4 mm<sup>2</sup>: 11 x PE
- schroefklemmen 1,5 - 16 mm<sup>2</sup>: 3 x PE

Omschrijving	Modulen 17,5 mm	Verp.	Bestelnr.
Opbouwverdeler Volta IP30, 245x305 mm, 1x12 modulen	12 (13)	1	<b>VA12NL</b>



VA24NL

### Opbouwverdeler Volta, 2 rijen

#### Eigenschappen:

- 305 mm breed, 370 mm hoog, 96,5 mm diep
- steekklemmen 1,5 - 4 mm<sup>2</sup>: 14 x PE
- schroefklemmen 1,5 - 16 mm<sup>2</sup>: 4 x PE

Omschrijving	Modulen 17,5 mm	Verp.	Bestelnr.
Opbouwverdeler Volta IP30, 370x305 mm, 2x12 modulen	24 (26)	1	<b>VA24NL</b>



VA36NL

### Opbouwverdeler Volta, 3 rijen

#### Eigenschappen:

- 305 mm breed, 515 mm hoog, 96,5 mm diep
- steekklemmen 1,5 - 4 mm<sup>2</sup>: 17 x PE
- schroefklemmen 1,5 - 16 mm<sup>2</sup>: 5 x PE

Omschrijving	Modulen 17,5 mm	Verp.	Bestelnr.
Opbouwverdeler Volta IP30, 515x305 mm, 3x12 modulen	36 (39)	1	<b>VA36NL</b>



VA48NL

### Opbouwverdeler Volta, 4 rijen

#### Eigenschappen:

- 305 mm breed, 640 mm hoog, 96,5 mm diep
- steekklemmen 1,5 - 4 mm<sup>2</sup>: 20 x PE
- schroefklemmen 1,5 - 16 mm<sup>2</sup>: 6 x PE

Omschrijving	Modulen 17,5 mm	Verp.	Bestelnr.
Opbouwverdeler Volta IP30, 640x305 mm, 4x12 modulen	48 (52)	1	<b>VA48NL</b>



VA12K

**Deur met zichtvenster**

**Eigenschappen:**

- met geïntegreerde deurgreep
- deur rechts- of linksdraaiend te monteren

Omschrijving	Verp. Bestelnr.
Deur met zichtvenster voor Volta VA12NL	1 <b>VA12K</b>
Deur met zichtvenster voor Volta VA24NL	1 <b>VA24K</b>
Deur met zichtvenster voor Volta VA36NL	1 <b>VA36K</b>
Deur met zichtvenster voor Volta VA48NL	1 <b>VA48K</b>



VA12T

**Plaatstalen deur**

**Eigenschappen:**

- met geïntegreerde deurgreep
- deur rechts- of linksdraaiend te monteren

Omschrijving	Verp. Bestelnr.
Deur plaatstaal voor Volta VA12NL	1 <b>VA12T</b>
Deur plaatstaal voor Volta VA24NL	1 <b>VA24T</b>
Deur plaatstaal voor Volta VA36NL	1 <b>VA36T</b>
Deur plaatstaal voor Volta VA48NL	1 <b>VA48T</b>




VZ408

**Kabelopvangprofiel**

Omschrijving	Verp. Bestelnr.
Kabelopvangprofiel Volta en Vector (12 + 18 modulen)	1 <b>VZ408</b>



### Inbouwverdeler

- voor modulaire componenten tot 63 A
- component inbouwdiepte: maximaal 70 mm
- wandinbouwdiepte 90 mm
- afdekplaat, standaard verzegelbaar
- standaard kabelopvangprofiel
- draaibaar inbouwraam met 15 mm diepte-instelling
- plaatstalen deur met geïntegreerde greep
- deur rechts- of linksdraaiend te monteren; de deur kan omgewisseld worden zonder het inbouwraam te demonteren
- aanrakingsveilige quickconnect  klemmen
- kleur RAL9010 (helderwit)
- aan de linker- en rechterzijde voldoende bedradingsruimte
- volgens NEN-EC-IEC 61439-1/-3

### Voor projecten biedt Hager gefaseerde projectleveringen van exclusieve deuren

- de levering bestaat uit:
  - muurkast leeg, voor inbouw of hollewandmontage
  - inbouwpakket met frame PE/N-klemmen, afdekplaat en toebehoren
  - deur in verschillende uitvoeringen en designvarianten

Prijzen en levertijden op aanvraag.

► Technische informatie vindt u vanaf pagina 126.



### Inbouwverdeler Volta, 1 rij

#### Eigenschappen:

- 348 mm breed, 356 mm hoog, 90 mm diep
- steekklemmen 1,5 - 4 mm<sup>2</sup>: 8 x PE
- schroefklemmen 1,5 - 16 mm<sup>2</sup>: 2 x PE

VU12LN

Omschrijving	Breedte	Verp.	Bestelnr.
Inbouwverdeler Volta IP30, 356x348 mm, 1x12 modulen, deur wit	17,5 mm 12	1	<b>VU12LN</b>



### Inbouwverdeler Volta, 2 rijen

#### Eigenschappen:

- 348 mm breed, 505 mm hoog, 90 mm diep
- steekklemmen 1,5 - 4 mm<sup>2</sup>: 14 x PE
- schroefklemmen 1,5 - 16 mm<sup>2</sup>: 4 x PE

VU24LN

Omschrijving	Breedte	Verp.	Bestelnr.
Inbouwverdeler Volta IP30, 505x348 mm, 2x12 modulen, deur wit	17,5 mm 24	1	<b>VU24LN</b>



### Inbouwverdeler Volta, 3 rijen

#### Eigenschappen:

- 348 mm breed, 630 mm hoog, 90 mm diep
- steekklemmen 1,5 - 4 mm<sup>2</sup>: 14 x PE
- schroefklemmen 1,5 - 16 mm<sup>2</sup>: 4 x PE

VU36LN

Omschrijving	Breedte	Verp.	Bestelnr.
Inbouwverdeler Volta IP30, 630x348 mm, 3x12 modulen, deur wit	17,5 mm 36	1	<b>VU36LN</b>



### Inbouwverdeler Volta, 4 rijen

#### Eigenschappen:

- 348 mm breed, 755 mm hoog, 90 mm diep
- steekklemmen 1,5 - 4 mm<sup>2</sup>: 17 x PE
- schroefklemmen 1,5 - 16 mm<sup>2</sup>: 5 x PE

VU48LN

Omschrijving	Breedte	Verp.	Bestelnr.
Inbouwverdeler Volta IP30, 755x348 mm, 4x12 modulen, deur wit	17,5 mm 48	1	<b>VU48LN</b>



VZ405N

**Montageset hollewandankers**

**Eigenschappen:**  
- set van 4 stuks

Omschrijving	Verp.	Bestelnr.
Hollewandmontageset, Volta	1 set	<b>VZ405N</b>



VZ800N

**Reservescharnier**

**Eigenschappen:**  
- voor deur

Omschrijving	Verp.	Bestelnr.
Reservescharnier Volta	1	<b>VZ800N</b>



VZ699

**Kabelklem**

**Eigenschappen:**  
- voor het bijeenhouden van bedrading  
- 1 set = 6 stuks

Omschrijving	Verp.	Bestelnr.
Kabelklem Volta	1 set	<b>VZ699</b>



VZ402

**Isolatiestuk**

**Eigenschappen:**  
- voor montageframe, voor het isoleren van de bovenste DIN-rail bij verdelers met 3 en 4 DIN-rails  
- 1 set = 10 stuks

Omschrijving	Verp.	Bestelnr.
Isolatiestuk montageframe Volta	1 set	<b>VZ402</b>

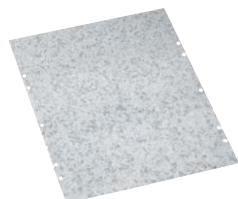


VZ406

**Verdiepte DIN-rail**

**Eigenschappen:**  
- vergroting van de inbouwdiepte tot 84 mm

Omschrijving	Verp.	Bestelnr.
DIN-rail verdiept inbouwdiepte 84 mm	10	<b>VZ406</b>



VZ452

**Montageplaten, voor inbouw achteraf**

**Eigenschappen:**  
- voor inbouw achteraf in alle uitvoeringen van Volta

Omschrijving	Verp.	Bestelnr.
Montageplaat voor Volta VA/VU12	5	<b>VZ451</b>
Montageplaat voor Volta VA/VU24	5	<b>VZ452</b>
Montageplaat voor Volta VA/VU36	5	<b>VZ453</b>
Montageplaat voor Volta VA/VU48	5	<b>VZ454</b>



VZ302N

**Cilinderslot**

**Eigenschappen:**  
- standaardslot met 2 sleutels

Omschrijving	Verp.	Bestelnr.
Cilinderslot Volta inclusief 2 sleutels	1	<b>VZ302N</b>
Reservesleutel Volta voor cilinderslot VZ302N	1	<b>VZ304N</b>



VZ308N

**Deursluiting**

Omschrijving	Verp.	Bestelnr.
Deursluiting Volta, reserveonderdeel	1	<b>VZ308N</b>



VZ261N

**Inbouwraam inclusief deur**

**Eigenschappen:**

- geborsteld staal
- op aanvraag ook in antraciet (RAL7016) en zilver (RAL9006)

Omschrijving	Verp.	Bestelnr.
Inbouwraam met deur voor Volta VU12LN, edelstaal	1	<b>VZ261N</b>
Inbouwraam met deur voor Volta VU24LN, edelstaal	1	<b>VZ262N</b>
Inbouwraam met deur voor Volta VU36LN, edelstaal	1	<b>VZ263N</b>
Inbouwraam met deur voor Volta VU48LN, edelstaal	1	<b>VZ264N</b>



VZ121N

**Reserve deur voor inbouw-/holle wandverdeler**

**Eigenschappen:**

- kleur: helderwit (RAL9010)

Omschrijving	Verp.	Bestelnr.
Reserve deur voor Volta VU12LN, helderwit	1	<b>VZ121N</b>
Reserve deur voor Volta VU24LN, helderwit	1	<b>VZ122N</b>
Reserve deur voor Volta VU36LN, helderwit	1	<b>VZ123N</b>
Reserve deur voor Volta VU48LN, helderwit	1	<b>VZ124N</b>



VZ131N

**Reserve deur met zichtvenster voor inbouw-/holle wandverdeler**

**Eigenschappen:**

- raambreedte ca. 40 mm
- kleur: helderwit (RAL9010)

Omschrijving	Verp.	Bestelnr.
Reserve deur met zichtvenster voor Volta VU12LN	1	<b>VZ131N</b>
Reserve deur met zichtvenster voor Volta VU24LN	1	<b>VZ132N</b>
Reserve deur met zichtvenster voor Volta VU36LN	1	<b>VZ133N</b>
Reserve deur met zichtvenster voor Volta VU48LN	1	<b>VZ134N</b>



VZ141N

**Inbouwraam voor inbouw-/holle wandverdeler**

**Eigenschappen:**

- hoogte 9 mm
- kleur: helderwit (RAL9010)

Omschrijving	Verp.	Bestelnr.
Inbouwraam standaard voor Volta VU12LN	1	<b>VZ141N</b>
Inbouwraam standaard voor Volta VU24LN	1	<b>VZ142N</b>
Inbouwraam standaard voor Volta VU36LN	1	<b>VZ143N</b>
Inbouwraam standaard voor Volta VU48LN	1	<b>VZ144N</b>



VZ111N

**Ophoograam voor inbouw-/holle wandverdeler**

**Eigenschappen:**

- verlaagt de inbouwdiepte van 90 mm naar 72 mm
- kleur: helderwit (RAL9010)

Omschrijving	Verp.	Bestelnr.
Ophoograam hoogte = 25 mm voor VU12LN	1	<b>VZ111N</b>
Ophoograam hoogte = 25 mm voor VU24LN	1	<b>VZ112N</b>
Ophoograam hoogte = 25 mm voor VU36LN	1	<b>VZ113N</b>
Ophoograam hoogte = 25 mm voor VU48LN	1	<b>VZ114N</b>



VZ407

**Tekeninghouder**

**Eigenschappen:**

- kunststof, zelfklevend

Omschrijving	Verp.	Bestelnr.
Tekeninghouder Volta	10	<b>VZ407</b>



VZ404

**Reinigingsmiddel**

**Eigenschappen:**

- voor reiniging van kunststof oppervlakken
- in pomsprayflacon
- milieuvriendelijk

Omschrijving	Verp.	Bestelnr.
Reinigingsmiddel voor kunststof	1	<b>VZ404</b>



S35S

**Afdekstrook**

**Eigenschappen:**

- S35S: 219 mm lang voor 12 modules
- ZZ35S: 221 mm lang, vergrendelbaar
- voorstansing per 0,5 module
- kleur: helderwit (RAL9010)

Omschrijving	Verp.	Bestelnr.
Afdekstrook 12 modules, wit (RAL9010)	10	<b>S35S</b>
Afdekstrook vergrendelbaar 12 modules, wit (RAL9010)	10	<b>ZZ35S</b>



S30N

**Afdeclip**

**Eigenschappen:**

- om 1 moduulbreedte af te dekken
- 1 set = 10 stuks 18 mm en 2 stuks 9 mm
- kleur: helderwit (RAL9010)

Omschrijving	Verp.	Bestelnr.
Afdeclip wit 10 x 1 module + 2 x 0,5 module	1	<b>S30N</b>



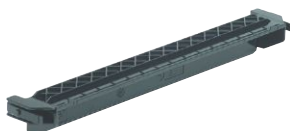
VZ449

**Brandwerende kit**

**Eigenschappen:**

- voor het afdichten van de kabelinvoer
- creëert bij brand een warmtewerend schuim, dat openingen en voegen afdicht en het indringen van vuur, rook en brandgassen verhindert

Omschrijving	Verp.	Bestelnr.
Brandwerende kit, grijs	1	<b>VZ449</b>



VZ711

**Klemdrager voor Volta en Vector**

**Eigenschappen:**

- klemblokken op te klikken per drager: 8
- bruikbare breedte: 240 mm

Omschrijving	Verp.	Bestelnr.
Klemdrager Volta/Vector quickconnect-klemmen	1	<b>VZ711</b>

## Opbouwverdeler 1 tot 4 rijen, 18 tot 72 modulen met witte of transparante deur

### Geleverd met:

- 13-voudig buisinvoerstuk (nieuw)
- kabel- / kanaalinvoerstuk
- aardklem
- draadgeleiders
- deur wit of transparant

### Bedradingsruimte:

- tussen clip-rail en bodem 47,5 mm
- tussen clip-rail en zijwand 30 mm
- hart afstand tussen clip-rails 150 mm

### Technische karakteristieken:

- RAL9010 (helderwit)
- IP40 / IP30 met buisinvoerstuk
- 90 A (1- en 2-rijen)
- 125 A (3-, en 4 rijen)

### Normen

- EN61439-3 & EN60670-24

► Technische informatie vindt u vanaf pagina 130.



VB118P

### Opbouwverdeler Vega, 1 rij

#### Eigenschappen:

- 400 mm breed, 325 hoog, 146 mm diep
- 1 x buisinvoerstuk (VZ002VB)
- 1 x buisinzetstuk (VZ007VB)
- steeklemmen 1,5 - 4 mm<sup>2</sup>: 14 x PE
- schroefklemmen 1,5 - 16 mm<sup>2</sup>: 4 x PE

Omschrijving	Modulen		Bestelnr.
	17,5 mm	Verp.	
Opbouwverdeler Vega IP40, 400x325x146 mm, 1x18 modulen, deur wit	18	1	<b>VB118C</b>
Opbouwverdeler Vega IP40, 400x325x146 mm, 1x18 modulen, deur transparant	18	1	<b>VB118P</b>



VB218P

### Opbouwverdeler Vega, 2 rijen

#### Eigenschappen:

- 400 mm breed, 475 hoog, 146 mm diep
- 1 x buisinvoerstuk (VZ002VB)
- 2 x buisinzetstuk (VZ007VB)
- 2 x draadgeleider (VZ699N)
- steeklemmen 1,5 - 4 mm<sup>2</sup>: 17 x PE
- schroefklemmen 1,5 - 16 mm<sup>2</sup>: 5 x PE

Omschrijving	Modulen		Bestelnr.
	17,5 mm	Verp.	
Opbouwverdeler Vega IP40, 400x475x146 mm, 2x18 modulen, deur wit	36	1	<b>VB218C</b>
Opbouwverdeler Vega IP40, 400x475x146 mm, 2x18 modulen, deur transparant	36	1	<b>VB218P</b>



VB318P

### Opbouwverdeler Vega, 3 rijen

#### Eigenschappen:

- 400 mm breed, 625 hoog, 146 mm diep
- 1 x buisinvoerstuk (VZ002VB)
- 2 x buisinzetstuk (VZ007VB)
- 3 x draadgeleider (VZ699N)
- steeklemmen 1,5 - 4 mm<sup>2</sup>: 20 x PE
- schroefklemmen 1,5 - 16 mm<sup>2</sup>: 6 x PE

Omschrijving	Modulen		Bestelnr.
	17,5 mm	Verp.	
Opbouwverdeler Vega IP40, 400x625x146 mm, 3x18 modulen, deur wit	54	1	<b>VB318C</b>
Opbouwverdeler Vega IP40, 400x625x146 mm, 3x18 modulen, deur transparant	54	1	<b>VB318P</b>



VB418P

### Opbouwverdeler Vega, 4 rijen

#### Eigenschappen:

- 400 mm breed, 775 hoog, 146 mm diep
- 1 x buisinvoerstuk (VZ002VB)
- 3 x buisinzetstuk (VZ007VB)
- 4 x draadgeleider (VZ699N)
- steeklemmen 1,5 - 4 mm<sup>2</sup>: 25 x PE
- schroefklemmen 1,5 - 16 mm<sup>2</sup>: 7 x PE

Omschrijving	Modulen		Bestelnr.
	17,5 mm	Verp.	
Opbouwverdeler Vega IP40, 400x775x146 mm, 4x18 modulen, deur wit	72	1	<b>VB418C</b>
Opbouwverdeler Vega IP40, 400x775x146 mm, 4x18 modulen, deur transparant	72	1	<b>VB418P</b>



VZ016VB

**13-voudige buisklem**

**Eigenschappen:**

- voor montage boven of onder de verdeler
- stapelbaar
- 13 buizen per rij 16 en 19 mm

Omschrijving	Verp.	Bestelnr.
13-voudige buisklem wand	1	<b>VZ016VB</b>



VZ007VB

**Buisinvoerstuk**

**Eigenschappen:**

- buisinzetstuk (VZ007VB) stapelbaar tot 3 rijen (3 x 13 buis invoeren):
- meegeleverd bij Vega verdeler:
- 1 rij, 1 stuk
- 2 en 3-rijen, 2 stuks
- 4 rijen, 3 stuks
- VZ002VB 1 stuk bij Vega verdelers meegeleverd (ter vervanging)

Omschrijving	Verp.	Bestelnr.
Buisinzetstuk voor 13 buizen, flex of normaal, ø = 16 mm & 19 mm	1	<b>VZ007VB</b>
Invoerstuk voor buizen	1	<b>VZ002VB</b>



VZ002VB



VZ001VB

**Kabelinvoerstuk**

**Eigenschappen:**

- met rechthoekige voorstanzingen voor kabelkanalen
- VZ001VB 1 stuk bij Vega verdelers meegeleverd

Omschrijving	Verp.	Bestelnr.
Invoerstuk voor kanaal	1	<b>VZ001VB</b>



VZ041VB

**Flens invoerstukken**

**Eigenschappen:**

- niet toepasbaar in combinatie met buisinvoerstuk VZ002VB

Omschrijving	Verp.	Bestelnr.
IP40 invoerstuk met flens	1	<b>VZ003VB</b>
IP41-kit, invoerstuk met flens, dak en afdichting	1	<b>VZ041VB</b>



VZ005VB

**Koppelingsets**

**Eigenschappen:**

- voor het koppelen van de Vega verdeler naast, onder of boven elkaar

Omschrijving	Verp.	Bestelnr.
Horizontale verbindingset	1	<b>VZ005VB</b>
Verticale verbindingset	1	<b>VZ006VB</b>



VZ310PVB

**Slot met sleutel**

**Eigenschappen:**

- incl. 2 sleutels

Omschrijving	Verp.	Bestelnr.
Slot met 2 sleutels type 1242E, voor Vega met witte deur	1	<b>VZ310PVB</b>
Slot met 2 sleutels type 405E, voor Vega met witte deur	1	<b>VZ311PVB</b>
Slot met 2 sleutels type 1242E, voor Vega met transparante deur	1	<b>VZ310TVB</b>
Slot met 2 sleutels type 405E, voor Vega met transparante deur	1	<b>VZ311TVB</b>



VZ699N

### Draadgeleiders

Omschrijving	Verp.	Bestelnr.
Kabelgeleidingsbeugels Vega (10 stuks)	1	<b>VZ699N</b>



VZ708N

### Klemmendrager

#### Eigenschappen:

- voor quickconnect aansluitklemmen KN..E, KN..N, KN..P

Omschrijving	Verp.	Bestelnr.
Klemmendrager QC-klemmen Vega 18/22 modulen	1	<b>VZ708N</b>



VZ011VB

### Coderingstrook met houder

Omschrijving	Verp.	Bestelnr.
Coderingstrook + houder 18 modulen (4 stuks)	1	<b>VZ011VB</b>



JP015

### Afdekstrook

#### Eigenschappen:

- deels meegeleverd bij de Vega verdelers

Omschrijving	Verp.	Bestelnr.
Afdekstrook 18 modulen RAL9010 voor Vega	10	<b>JP015</b>



VZ318P



VZ218T

**Deuren (ter vervanging)**

Omschrijving	Verp.	Bestelnr.
Deur wit voor 1x18 modulen verdeler met scharnieren	1	<b>VZ118P</b>
Deur wit voor 2x18 modulen verdeler met scharnieren	1	<b>VZ218P</b>
Deur wit voor 3x18 modulen verdeler met scharnieren	1	<b>VZ318P</b>
Deur wit voor 4x18 modulen verdeler met scharnieren	1	<b>VZ418P</b>
Deur transparant voor 1x18 modulen verdeler met scharnieren	1	<b>VZ118T</b>
Deur transparant voor 2x18 modulen verdeler met scharnieren	1	<b>VZ218T</b>
Deur transparant voor 3x18 modulen verdeler met scharnieren	1	<b>VZ318T</b>
Deur transparant voor 4x18 modulen verdeler met scharnieren	1	<b>VZ418T</b>



VZ004VB

**Scharnieren (ter vervanging)**

Omschrijving	Verp.	Bestelnr.
Scharnier voor deur Vega	1	<b>VZ004VB</b>



VZ009VB


**Easy wall fixation (ter vervanging)**

**Eigenschappen:**  
- meegeleverd bij de Vega verdelers

Omschrijving	Verp.	Bestelnr.
Beschermingsklasse II set voor Vega met "Easy wall fixation" en doppen	1	<b>VZ009VB</b>



## Opbouwverdeler

- voor componenten tot 63 A
- aanrakingsveilige quickconnect  veerklemmen
- uitvoering met DIN-rail, 1-4 rijen, voor 3 tot 54 modulen voor componenten met inbouwdiepte:
  - 70 mm maximaal (verdelers 3 tot 10 mod.)
  - 92,5 mm maximaal (verdelers 12 tot 54 mod.)
- bij VE112F tot VE412F universele membraanflens en kabelkanaal met invoermogelijkheid voor tehalit.LF kabelkanaal LF60090 en LF60110

- bij VE112F tot VE412F metrische uitbreekpoorten
- uitbreekpoorten in de zijkant voor kabelinvoer of koppeling van naast elkaar geplaatste verdelers
- kleur: lichtgrijs RAL7035
- IP55 met tulen
- IP65 met wartels
- norm: NEN-EN-IEC 61439-1/3

► Technische informatie vindt u vanaf pagina 132.



VE103F

### Opbouwverdeler Vector, 1 rij, 2/3 modulen

#### Eigenschappen:

- 111 mm breed, 175 mm hoog, 93 mm diep
- schroefklemmen 1,5 - 16 mm<sup>2</sup>: 2 x 4 PE

Omschrijving	Breedte	Verp.	Bestelnr.
Opbouwverdeler Vector IP55, 111x175x93 mm, 1x2/3 modulen	17,5 mm 2 + 1	1	<b>VE103F</b>



VE106F

### Opbouwverdeler Vector, 1 rij, 4/6 modulen

#### Eigenschappen:

- 165 mm breed, 190 mm hoog, 113 mm diep
- schroefklemmen 1,5 - 16 mm<sup>2</sup>: 2 x 6 PE

Omschrijving	Breedte	Verp.	Bestelnr.
Opbouwverdeler Vector IP55, 165x190x113 mm, 1x4/6 modulen	17,5 mm 4 + 2	1	<b>VE106F</b>



VE110F

### Opbouwverdeler Vector, 1 rij, 8/10 modulen

#### Eigenschappen:

- 237 mm breed, 210 mm hoog, 114 mm diep
- schroefklemmen 1,5 - 16 mm<sup>2</sup>: 2 x 9 PE

Omschrijving	Breedte	Verp.	Bestelnr.
Opbouwverdeler Vector IP55, 237x210x114 mm, 1x8/10 modulen	17,5 mm 8 + 2	1	<b>VE110F</b>



VE112F

### Opbouwverdeler Vector, 1 rij, 12 modulen

#### Eigenschappen:

- 310 mm breed, 302 mm hoog, 151 mm diep
- schroefklemmen 1,5 - 16 mm<sup>2</sup>: 3 x PE
- steekklemmen 1,5 - 4 mm<sup>2</sup>: 11 x PE

Omschrijving	Breedte	Verp.	Bestelnr.
Opbouwverdeler Vector IP55, 310x302x151 mm, 1x12 modulen	17,5 mm 12	1	<b>VE112F</b>



VE118F

### Opbouwverdeler Vector, 1 rij, 18 modulen

#### Eigenschappen:

- 418 mm breed, 302 mm hoog, 151 mm diep
- schroefklemmen 1,5 - 16 mm<sup>2</sup>: 4 x PE
- steekklemmen 1,5 - 4 mm<sup>2</sup>: 14 x PE

Omschrijving	Breedte	Verp.	Bestelnr.
Opbouwverdeler Vector IP55, 418x302x151 mm, 1x18 modulen	17,5 mm 18	1	<b>VE118F</b>



VE212F

**Opbouwverdeler Vector, 2 rijen, 24 modulen**

**Eigenschappen:**

- 310 mm breed, 427 mm hoog, 151 mm diep
- schroefklemmen 1,5 - 16 mm<sup>2</sup>: 4 x PE
- steekklemmen 1,5 - 4 mm<sup>2</sup>: 14 x PE

Omschrijving	PE-klemmen quickconnect	Schroef	Verp.	Bestelnr.
Opbouwverdeler Vector IP55, 310x427x151 mm, 2x12 modulen	1,5-4 mm <sup>2</sup> 14	1,5-16 mm <sup>2</sup> 4	1	<b>VE212F</b>



VE218F

**Opbouwverdeler Vector, 2 rijen, 36 modulen**

**Eigenschappen:**

- 418 mm breed, 452 mm hoog, 151 mm diep
- schroefklemmen 1,5 - 16 mm<sup>2</sup>: 4 x PE
- steekklemmen 1,5 - 4 mm<sup>2</sup>: 17 x PE

Omschrijving	PE-klemmen quickconnect	Schroef	Verp.	Bestelnr.
Opbouwverdeler Vector IP55, 418x452x151 mm, 2x18 modulen	1,5-4 mm <sup>2</sup> 17	1,5-16 mm <sup>2</sup> 5	1	<b>VE218F</b>



VE312F

**Opbouwverdeler Vector, 3 rijen, 36 modulen**

**Eigenschappen:**

- 310 mm breed, 552 mm hoog, 151 mm diep
- schroefklemmen 1,5 - 16 mm<sup>2</sup>: 5 x PE
- steekklemmen 1,5 - 4 mm<sup>2</sup>: 17 x PE

Omschrijving	PE-klemmen quickconnect	Schroef	Verp.	Bestelnr.
Opbouwverdeler Vector IP55, 310x552x151 mm, 3x12 modulen	1,5-4 mm <sup>2</sup> 17	1,5-16 mm <sup>2</sup> 5	1	<b>VE312F</b>



VE318F

**Opbouwverdeler Vector, 3 rijen, 54 modulen**

**Eigenschappen:**

- 418 mm breed, 602 mm hoog, 151 mm diep
- schroefklemmen 1,5 - 16 mm<sup>2</sup>: 6 x PE
- steekklemmen 1,5 - 4 mm<sup>2</sup>: 20 x PE

Omschrijving	PE-klemmen quickconnect	Schroef	Verp.	Bestelnr.
Opbouwverdeler Vector IP55, 418x602x151 mm, 3x18 modulen	1,5-4 mm <sup>2</sup> 20	1,5-16 mm <sup>2</sup> 6	1	<b>VE318F</b>



VE412F

**Opbouwverdeler Vector, 4 rijen, 48 modulen**

**Eigenschappen:**

- 310 mm breed, 677 mm hoog, 151 mm diep
- schroefklemmen 1,5 - 16 mm<sup>2</sup>: 6 x PE
- steekklemmen 1,5 - 4 mm<sup>2</sup>: 20 x PE

Omschrijving	PE-klemmen quickconnect	Schroef	Verp.	Bestelnr.
Opbouwverdeler Vector IP55, 310x677x151 mm, 4x12 modulen	1,5-4 mm <sup>2</sup> 20	1,5-16 mm <sup>2</sup> 6	1	<b>VE412F</b>

**Reserve-deuren, Vector**

Omschrijving	Verp.	Bestelnr.
Reserve-deur voor Vector VE103	1	<b>VZ091</b>
Reserve-deur voor Vector VE106	1	<b>VZ092</b>
Reserve-deur voor Vector VE110	1	<b>VZ093</b>
Reserve-deur voor Vector VE112	1	<b>VZ094</b>
Reserve-deur voor Vector VE118	1	<b>VZ095</b>
Reserve-deur voor Vector VE212	1	<b>VZ096</b>
Reserve-deur voor Vector VE218	1	<b>VZ097</b>
Reserve-deur voor Vector VE312	1	<b>VZ098</b>
Reserve-deur voor Vector VE318	1	<b>VZ099</b>
Reserve-deur voor Vector VE412	1	<b>VZ100</b>

**Deursluiting**

**Eigenschappen:**

- reserveonderdeel Vector-verdeler vanaf VE112F

Omschrijving	Verp.	Bestelnr.
Deursluiting Vector	1	<b>VZ309</b>



**Cilinderslot**

**Eigenschappen:**

- met 2 sleutels

VZ311

Omschrijving	Verp.	Bestelnr.
Cilinderslot Vector met 2 sleutels	1	<b>VZ311</b>
Reservesleutel voor cilinderslot VZ311/VZ313	1	<b>VZ312</b>



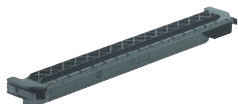
VZ408

**Kabelopvangprofiel**

**Eigenschappen:**

- voor verdelers 12 en 18 modulen breed

Omschrijving	Verp.	Bestelnr.
Kabelopvangprofiel Volta en Vector (12 + 18 modulen)	1	<b>VZ408</b>



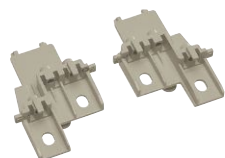
VZ711

**Klemmendrager**

**Eigenschappen:**

- voor quickconnect-klemmen  
- bij extra klemmendrager onderin adapters VZ744 bijbestellen

Omschrijving	Verp.	Bestelnr.
Klemdrager Volta/Vector quickconnect-klemmen	1	<b>VZ711</b>



VZ744

**Adapters voor klemmendrager**

**Eigenschappen:**

- set van twee adapters

Omschrijving	Verp.	Bestelnr.
Klemhouderbevestiging Vector (1 set à 2 stuks)	1	<b>VZ744</b>



VZ743

**Stuurstroomklem**

**Eigenschappen:**

- 7-polig, gemonteerd op platte strip 12 x 2 mm  
- voor bevestiging op VZ744 (montage mogelijk vanaf verdeler VE112F t/m VE412F)

Omschrijving	Verp.	Bestelnr.
Stuurstroomklem 7-polig Vector	1	<b>VZ743</b>



VZ759

**Afvoerventiel M20**

**Eigenschappen:**

- voor afvoer van condenswater (reduceert beschermingsgraad tot IP44)

Omschrijving	Verp.	Bestelnr.
Afvoerventiel M20 voor Vector-verdelers	1	<b>VZ759</b>



VZ758

**Kabelinvoertulen (IP54)**

Omschrijving	Verp.	Bestelnr.
Kabelinvoertulen M25 voor 9 - 17 mm	25	<b>FZ410M</b>
Kabelinvoertulen M32 voor 13 - 21 mm	25	<b>FZ411M</b>
Kabelinvoertulen M40 voor 14 - 29 mm	25	<b>FZ412M</b>
Kabelinvoertulen, set: inhoud 2 x M32, 10 x M25, 14 x M20	1	<b>FZ758</b>



VZ748

**Verdeelkanaalsysteem**

**Eigenschappen:**

- voor montage aan boven- en/of onderzijde van de verdeler
- voorzien van uitneembare voorstansingen voor tehalit.LF transportkanaal (60x90 / 60x110)

Omschrijving	Verp.	Bestelnr.
Verdeelkanaalsysteem voor 12 modulen Vector	1	<b>VZ747</b>
Verdeelkanaalsysteem voor 18 modulen Vector	1	<b>VZ748</b>



VZ749

**Bedradingskanaal**

**Eigenschappen:**

- set van 5 kanalen in 1 verpakking

Omschrijving	Verp.	Bestelnr.
Bedradingskanaal voor 12 modulen Vector	1	<b>VZ749</b>
Bedradingskanaal voor 18 modulen Vector	1	<b>VZ750</b>



V801V

**Verbindingstulen**

**Eigenschappen:**

- voor het verbinden van 2 of meer verdelers naast elkaar

Omschrijving	Verp.	Bestelnr.
Verbindingstule Pg 16 (set à 2 stuks)	1 set	<b>V801V</b>
Verbindingstule Pg 21 (set à 10 stuks)	1 set	<b>VZ754</b>



VZ415

**Afdekstrip**

Omschrijving	Verp.	Bestelnr.
Afdekstrook 12 modulen RAL7035	10	<b>VZ415</b>
Afdekstrook 18 modulen RAL7035	10	<b>VZ416</b>



VZ016M

**Kabelwartels IP65**

**Eigenschappen:**

- incl. wartelmoer

Omschrijving	Verp.	Bestelnr.
Kabelwartel, IP65, M16	20	<b>VZ016M</b>
Kabelwartel, IP65, M20	20	<b>VZ020M</b>
Kabelwartel, IP65, M25	20	<b>VZ025M</b>
Kabelwartel, IP65, M32	20	<b>VZ032M</b>
Kabelwartel, IP65, M40	10	<b>VZ040M</b>
Kabelwartel, IP65, M50	10	<b>VZ050M</b>
Kabelwartel, IP65, M63	10	<b>VZ063M</b>

### Veldverdeler

- voor componenten tot max. 125 A
- opbouw, inbouw of gedeeltelijk verzonken montage
- diepte 160 mm
- complete verdeler met of zonder deur, montageraam en afdekplaten
- met QuickSet-ophangraam
- met **quickconnect** -klemmen
- kabelinvoering boven en onder met invoerflenzen
- Kleur: RAL9010 (helderwit)
- Norm: NEN-EN-IEC 61439-1/3

► Technische informatie vindt u vanaf pagina 134.



FWQ31P

**QuickSet** 

### Veldverdeler IP30/44, 500 mm hoog

#### Eigenschappen:

- DIN-rail, afstand 125 mm h.o.h.
- per veld:
  - schroefklemmen 1,5 - 16 mm<sup>2</sup>: 4 x PE
  - steekklemmen 1,5 - 4 mm<sup>2</sup>: 14 x PE

Omschrijving	Breedte				Zonder deur IP30	Met deur IP44
	17,5 mm	Velden	Mod.	Verp.	Bestelnr.	Bestelnr.
Opbouwveldverdeler 500x300x161 mm	300	1	36	1	<b>FWQ31P1</b>	<b>FWQ31P</b>
Opbouwveldverdeler 500x550x161 mm	550	2	72	1	<b>FWQ32P1</b>	<b>FWQ32P</b>
Opbouwveldverdeler 500x800x161 mm	800	3	108	1	<b>FWQ33P1</b>	<b>FWQ33P</b>
Opbouwveldverdeler 500x1050x161 mm	1050	4	144	1	<b>FWQ34P1</b>	<b>FWQ34P</b>



FWQ44P1

**QuickSet** 

### Veldverdeler IP30/44, 650 mm hoog

#### Eigenschappen:

- DIN-rail, afstand 125 mm h.o.h.
- per veld:
  - schroefklemmen 1,5 - 16 mm<sup>2</sup>: 5 x PE
  - steekklemmen 1,5 - 4 mm<sup>2</sup>: 17 x PE

Omschrijving	Breedte				Zonder deur IP30	Met deur IP44
	17,5 mm	Velden	Mod.	Verp.	Bestelnr.	Bestelnr.
Opbouwveldverdeler 650x300x161 mm	300	1	48	1	<b>FWQ41P1</b>	<b>FWQ41P</b>
Opbouwveldverdeler 650x550x161 mm	550	2	96	1	<b>FWQ42P1</b>	<b>FWQ42P</b>
Opbouwveldverdeler 650x800x161 mm	800	3	144	1	<b>FWQ43P1</b>	<b>FWQ43P</b>
Opbouwveldverdeler 650x1050x161 mm	1050	4	192	1	<b>FWQ44P1</b>	<b>FWQ44P</b>



FWQ53P



### Veldverdeler IP30/44, 800 mm hoog

#### Eigenschappen:

- DIN-rail, afstand 125 mm h.o.h.
- per veld:
  - schroefklemmen 1,5 - 16 mm<sup>2</sup>: 5 x PE
  - steekklemmen 1,5 - 4 mm<sup>2</sup>: 17 x PE

Omschrijving	Breedte				Zonder deur IP30	Met deur IP44
	17,5 mm	Velden	Mod.	Verp.	Bestelnr.	Bestelnr.
Opbouwveldverdeler 800x300x161 mm	300	1	60	1	<b>FWQ51P1</b>	<b>FWQ51P</b>
Opbouwveldverdeler 800x550x161 mm	550	2	120	1	<b>FWQ52P1</b>	<b>FWQ52P</b>
Opbouwveldverdeler 800x800x161 mm	800	3	180	1	<b>FWQ53P1</b>	<b>FWQ53P</b>
Opbouwveldverdeler 800x1050x161 mm	1050	4	240	1	<b>FWQ54P1</b>	<b>FWQ54P</b>



FWQ61P



### Veldverdeler IP30/44, 950 mm hoog

#### Eigenschappen:

- DIN-rail, afstand 125 mm h.o.h.
- per veld:
  - schroefklemmen 1,5 - 16 mm<sup>2</sup>: 5 x PE
  - steekklemmen 1,5 - 4 mm<sup>2</sup>: 17 x PE

Omschrijving	Breedte				Zonder deur IP30	Met deur IP44
	17,5 mm	Velden	Mod.	Verp.	Bestelnr.	Bestelnr.
Opbouwveldverdeler 950x300x161 mm	300	1	72	1	<b>FWQ61P1</b>	<b>FWQ61P</b>
Opbouwveldverdeler 950x550x161 mm	550	2	144	1	<b>FWQ62P1</b>	<b>FWQ62P</b>
Opbouwveldverdeler 950x800x161 mm	800	3	216	1	<b>FWQ63P1</b>	<b>FWQ63P</b>
Opbouwveldverdeler 950x1050x161 mm	1050	4	288	1	<b>FWQ64P1</b>	<b>FWQ64P</b>



FWQ72P1



### Veldverdeler IP30/44, 1100 mm hoog

#### Eigenschappen:

- DIN-rail, afstand 125 mm h.o.h.
- per veld:
  - schroefklemmen 1,5 - 16 mm<sup>2</sup>: 5 x PE
  - steekklemmen 1,5 - 4 mm<sup>2</sup>: 17 x PE

Omschrijving	Breedte				Zonder deur IP30	Met deur IP44
	17,5 mm	Velden	Mod.	Verp.	Bestelnr.	Bestelnr.
Opbouwveldverdeler 1100x300x161 mm	300	1	84	1	<b>FWQ71P1</b>	<b>FWQ71P</b>
Opbouwveldverdeler 1100x550x161 mm	550	2	168	1	<b>FWQ72P1</b>	<b>FWQ72P</b>
Opbouwveldverdeler 1100x800x161 mm	800	3	252	1	<b>FWQ73P1</b>	<b>FWQ73P</b>
Opbouwveldverdeler 1100x1050x161 mm	1050	4	336	1	<b>FWQ74P1</b>	<b>FWQ74P</b>

### Veldverdeler

- voor componenten tot max. 125 A
- opbouw-, inbouw of gedeeltelijk verzonken montage
- diepte 160 mm
- complete verdeler met of zonder deur, montageraam en afdekplaten
- met QuickSet-ophangraam

- met DIN-rail en gesloten afdekplaat in bovenste compartiment, zonder aardklemmen.
- Aardrail realiseerbaar met rijgklemmen.
- kabelinvoering boven en onder met invoerflenzen
- Kleur: RAL9010 (helderwit)
- Norm: NEN-EN-IEC 61439-1/3

► Technische informatie vindt u vanaf pagina 134.



FWQ52N



### Veldverdeler, gesloten afdekplaat boven, 800 mm hoog

#### Eigenschappen:

- DIN-rail 35 x 15 mm, afstand 150 mm h.o.h.
- DIN-rail achter gesloten afdekplaat geïsoleerd gemonteerd

Omschrijving	Breedte 17,5 mm	Velden	Mod.	Verp.	Zonder deur IP30 Bestelnr.	Met deur IP44 Bestelnr.
Opbouwveldverdeler met afdekplaat 800x550x161 mm	550	2	72	1	<b>FWQ52N1</b>	<b>FWQ52N</b>
Opbouwveldverdeler met afdekplaat 800x800x161 mm	800	3	108	1	<b>FWQ53N1</b>	<b>FWQ53N</b>



FWQ63N



### Veldverdeler, gesloten afdekplaat boven, 950 mm hoog

#### Eigenschappen:

- DIN-rail, afstand 150 mm h.o.h.
- DIN-rail achter gesloten afdekplaat geïsoleerd gemonteerd

Omschrijving	Breedte 17,5 mm	Velden	Mod.	Verp.	Zonder deur IP30 Bestelnr.	Met deur IP44 Bestelnr.
Opbouwveldverdeler met afdekplaat 950x550x161 mm	550	2	96	1	<b>FWQ62N1</b>	<b>FWQ62N</b>
Opbouwveldverdeler met afdekplaat 950x800x161 mm	800	3	144	1	<b>FWQ63N1</b>	<b>FWQ63N</b>
Opbouwveldverdeler met afdekplaat 950x1050x161 mm	1050	4	192	1	<b>FWQ64N1</b>	<b>FWQ64N</b>



FWQ73N1



### Veldverdeler, gesloten afdekplaat boven, 1100 mm hoog

#### Eigenschappen:

- DIN-rail, afstand 150 mm h.o.h.
- DIN-rail achter gesloten afdekplaat geïsoleerd gemonteerd

Omschrijving	Breedte 17,5 mm	Velden	Mod.	Verp.	Zonder deur IP30 Bestelnr.	Met deur IP44 Bestelnr.
Opbouwveldverdeler met afdekplaat 1100x550x161 mm	550	2	120	1	<b>FWQ72N1</b>	<b>FWQ72N</b>
Opbouwveldverdeler met afdekplaat 1100x800x161 mm	800	3	180	1	<b>FWQ73N1</b>	<b>FWQ73N</b>
Opbouwveldverdeler met afdekplaat 1100x1050x161 mm	1050	4	240	1	<b>FWQ74N1</b>	<b>FWQ74N</b>



US31A3

### Reserveafdekplaten met sleuf voor DIN-railafstand 125 mm veldverdelers

#### Eigenschappen:

- DIN-railafstand 125 mm

Omschrijving	Aantal sleuven	Hoogte (mm)	Breedte [mm]	Verp.	Bestelnr.
Afdekplaat sleuf horizontaal 250 x 450 mm (125 mm)	3	450	250	1	<b>US31A3</b>
Afdekplaat sleuf horizontaal 250 x 600 mm (125 mm)	4	600	250	1	<b>US41A5</b>
Afdekplaat sleuf horizontaal 250 x 750 mm (125 mm)	5	750	250	1	<b>US51A5</b>
Afdekplaat sleuf horizontaal 250 x 900 mm (125 mm)	6	900	250	1	<b>US61A5</b>
Afdekplaat sleuf horizontaal 250 x 1100 mm (125 mm)	7	1100	250	1	<b>US31A3+US41A5</b>



UZ40F1

### Afscheiding, verticaal

Omschrijving	Verp.	Bestelnr.
Afscheiding verticaal h x d = 500 x 160 mm	1	<b>UZ30F1</b>
Afscheiding verticaal h x d = 650 x 160 mm	1	<b>UZ40F1</b>
Afscheiding verticaal h x d = 800 x 160 mm	1	<b>UZ50F1</b>
Afscheiding verticaal h x d = 950 x 160 mm	1	<b>UZ60F1</b>
Afscheiding verticaal h x d = 1100 x 160 mm	1	<b>UZ70F1</b>



UZ01F1

### Afscheiding, horizontaal

#### Eigenschappen:

- voor één veldbreedte

Omschrijving	Verp.	Bestelnr.
Afscheiding horizontaal b x d = 300 x 160 mm	1	<b>UZ01F1</b>



ZZ35S

### Afdekstroken

#### Eigenschappen:

- 221 mm lang
- voor het afdekken van een sleuf
- in 9 mm raster voorgestanst
- RAL9010 (helderwit)

Omschrijving	Verp.	Bestelnr.
Afdekstrook 12 modulen, wit (RAL9010)	10	<b>S35S</b>
Afdekstrook vergrendelbaar 12 modulen, wit (RAL9010)	10	<b>ZZ35S</b>



UZ005

### Coderingsstrookhouders, zelfklevend

#### Eigenschappen:

- 1 veld voor 12 modulen
- om te plakken op de afdekplaat
- 1 set = 12 stuks

Omschrijving	Verp.	Bestelnr.
Coderingsstrook 12 modulen (12 stuks)	1 set	<b>UZ005</b>



UZ006

### Coderingsstroken, papier

#### Eigenschappen:

- 1 veld voor 12 mod.
- om in coderingsstrookhouder UZ005 te steken
- 1 set = 5 vel
- 1 vel = 12 stroken

Omschrijving	Verp.	Bestelnr.
Schrijfstrook voor UZ005 (12 stuks)	1 set	<b>UZ006</b>



UZ06A1

### Snelsluiterschroef

#### Eigenschappen:

- voor afdekplaat
- verzegelbaar

Omschrijving	Verp.	Bestelnr.
Snelsluiterschroef afdekplaat, reserve	1	<b>UZ06A1</b>





UN03A

### Montageprofielen

#### Eigenschappen:

- 1 veld
- 1 set = 2 stuks

Omschrijving	Verp.	Bestelnr.
Draagsteun 450 mm (1 set à 2 stuks)	1 set	<b>UN03A</b>
Draagsteun 600 mm (1 set à 2 stuks)	1 set	<b>UN04A</b>
Draagsteun 750 mm (1 set à 2 stuks)	1 set	<b>UN05A</b>
Draagsteun 900 mm (1 set à 2 stuks)	1 set	<b>UN06A</b>
Draagsteun 1050 mm (1 set à 2 stuks)	1 set	<b>UN07A</b>



UZ01B4

### DIN-rails

#### Eigenschappen:

- voor het bevestigen op montageprofiel UN...A
- 35 x 15 x 1,5 mm

Omschrijving	Verp.	Bestelnr.
DIN-rail 1 veld 250 mm	1	<b>UZ01B4</b>
DIN-rail 2 velden 500 mm	1	<b>UZ02B4</b>
DIN-rail 3 velden 750 mm	1	<b>UZ03B4</b>
DIN-rail 4 velden 1050 mm	1	<b>UZ04B4</b>



UZ00A4

### Dubbele dekselhouderoet

#### Eigenschappen:

- voor montage op het verticale montageprofiel UN...A
- 1 stuk

Omschrijving	Verp.	Bestelnr.
Dekselhouderoet dubbel voor univers N (1 stuk)	1	<b>UZ00A4</b>



UZ01A2

### Dekselhouder laag

#### Eigenschappen:

- reserveonderdeel
- voor veldverdelers FW...P en FW...U
- 1 stuk

Omschrijving	Verp.	Bestelnr.
Dekselhouder laag voor univers N	1	<b>UZ01A2</b>



UZ25V2

### Draadgeleider, klein

#### Eigenschappen:

- van kunststof, voor het verleggen van bedrading
- horizontaal met adapter UZ01V1 of op de achterzijde van de DIN-rail
- verticale montage op het montageprofiel
- met weerhaken, waardoor de bedrading op zijn plaats blijft
- kanaaldeksel in veldverdelers te monteren
- 1 set = 20 stuks

Omschrijving	Verp.	Bestelnr.
Draadgeleideklem klein univers N (20 stuks)	1 set	<b>UZ25V2</b>



UZ01V2

### Adapter draadgeleiderklem

#### Eigenschappen:

- groot/klein
- kunststof voor het bevestigen van draadgeleiders
- 1 set = 20 stuks

Omschrijving	Toelichting	Verp.	Bestelnr.
Adapter draadgeleideklem univers N	DIN-rail 35 x 15 x 1,5 mm, 150 mm railafstand	1 set	<b>UZ01V1</b>
Adapter draadgeleideklem veldverdelers	DIN-rail 35 x 7,5 x 1 mm 125 mm railafstand	1 set	<b>UZ01V2</b>



UZ00Z2

### Isolatiestuk

#### Eigenschappen:

- voor DIN-rails 35 x 15 x 1,5 mm
- UZ01Z2: voor doorlopende DIN-rail horizontaal en verticaal tussen montageprofielen
- UZ00Z2: voor 1 DIN-rail, met bevestigingsschroeven

Omschrijving	Verp.	Bestelnr.
Isolatiestuk voor doorlopende DIN-rails (1 stuk)	1	<b>UZ01Z2</b>
Isolatiestuk voor DIN-rail (2 stuks)	1 set	<b>UZ00Z2</b>



UZ100

### Bevestigingsschroef

#### Eigenschappen:

- ± 4,2 x 9,5 mm
- plaatsnijdend
- set = 100 stuks

Omschrijving	Verp.	Bestelnr.
Bevestigingsschroeven 4,2 x 9,5 mm (100 stuks)	1	<b>UZ100</b>



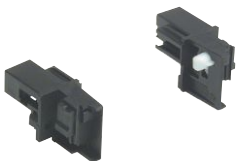
U84T

### Isolatiestuk

#### Eigenschappen:

- voor geïsoleerde opbouw DIN-rail 7,5 mm

Omschrijving	Verp.	Bestelnr.
Isolatiestuk voor veldverdeler	25	<b>U84T</b>



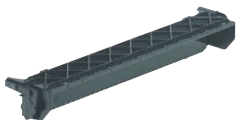
UZ03A1

### Dekselhoudervoet

#### Eigenschappen:

- reserveonderdeel
- 1 x links en 1 x rechts

Omschrijving	Verp.	Bestelnr.
Dekselvoethouder links + rechts veldverdeler	1	<b>UZ03A1</b>



UZ00K1

### Klemmendrager QuickConnect

#### Eigenschappen:

- bruikbare breedte: 195 mm

Omschrijving	Verp.	Bestelnr.
Klemdrager QC voor opbouw veldverdeler of univers verdelers (met adapter UZ06A2)	1	<b>UZ00K1</b>

Met deur IP44



quickconnect



UZ00K2

### Etage-adapter

#### Eigenschappen:

- voor verticaal plaatsen van QC-klemmen in veldverdeler FW en univers-verdeler 205 mm diep

Omschrijving	Schroefklem	Steekklem	Breedte [mm]	Verp.	Bestelnr.
Etage-adapter t.b.v. verticaal plaatsen qc-klemmen in veldverdeler	2x4	2x14	80 mm	1	<b>UZ00K2</b>

Met deur IP44



quickconnect



FZ012B

**Inbouwramen voor wandinbouwmontage, 500 mm hoog**

**Eigenschappen:**

- voorzijde verdeler tot stucwerk max. 45 mm

Omschrijving	voor verd.	Velden	Verp.	Bestelnr.
Inbouwraam voor 160/205 mm verdelers, 300 x 500 mm	FWQ31	1	1	<b>FZ011B</b>
Inbouwraam voor 160/205 mm verdelers, 550 x 500 mm	FWQ32	2	1	<b>FZ012B</b>
Inbouwraam voor 160/205 mm verdelers, 800 x 500 mm	FWQ33	3	1	<b>FZ013B</b>
Inbouwraam voor 160/205 mm verdelers, 1050 x 500 mm	FWQ34	4	1	<b>FZ014B</b>



FZ022B

**Inbouwramen voor wandinbouwmontage, 650 mm hoog**

**Eigenschappen:**

- voorzijde verdeler tot stucwerk max. 45 mm

Omschrijving	voor verd.	Velden	Verp.	Bestelnr.
Inbouwraam voor 160/205 mm verdelers, 300 x 650 mm	FWQ41	1	1	<b>FZ021B</b>
Inbouwraam voor 160/205 mm verdelers, 550 x 650 mm	FWQ42	2	1	<b>FZ022B</b>
Inbouwraam voor 160/205 mm verdelers, 800 x 650 mm	FWQ43	3	1	<b>FZ023B</b>
Inbouwraam voor 160/205 mm verdelers, 1050 x 650 mm	FWQ44	4	1	<b>FZ024B</b>



FZ12B

**Inbouwramen voor wandinbouwmontage, 800 mm hoog**

**Eigenschappen:**

- voorzijde verdeler tot stucwerk max. 45 mm

Omschrijving	voor verd.	Velden	Verp.	Bestelnr.
Inbouwraam voor 160/205 mm verdelers, 300 x 800 mm	FWQ51	1	1	<b>FZ11B</b>
Inbouwraam voor 160/205 mm verdelers, 550 x 800 mm	FWQ52	2	1	<b>FZ12B</b>
Inbouwraam voor 160/205 mm verdelers, 800 x 800 mm	FWQ53	3	1	<b>FZ13B</b>
Inbouwraam voor 160/205 mm verdelers, 1050 x 800 mm	FWQ54	4	1	<b>FZ14B</b>



FZ22B

**Inbouwramen voor wandinbouwmontage, 950 mm hoog**

**Eigenschappen:**

- voorzijde verdeler tot stucwerk max. 45 mm

Omschrijving	voor verd.	Velden	Verp.	Bestelnr.
Inbouwraam voor 160/205 mm verdelers, 300 x 950 mm	FWQ61	1	1	<b>FZ21B</b>
Inbouwraam voor 160/205 mm verdelers, 550 x 950 mm	FWQ62	2	1	<b>FZ22B</b>
Inbouwraam voor 160/205 mm verdelers, 800 x 950 mm	FWQ63	3	1	<b>FZ23B</b>
Inbouwraam voor 160/205 mm verdelers, 1050 x 950 mm	FWQ64	4	1	<b>FZ24B</b>



FZ32B

**Inbouwramen voor wandinbouwmontage, 1100 mm hoog**

**Eigenschappen:**

- voorzijde verdeler tot stucwerk max. 45 mm

Omschrijving	voor verd.	Velden	Verp.	Bestelnr.
Inbouwraam voor 160/205 mm verdelers, 300 x 1100 mm	FWQ71	1	1	<b>FZ31B</b>
Inbouwraam voor 160/205 mm verdelers, 550 x 1100 mm	FWQ72	2	1	<b>FZ32B</b>
Inbouwraam voor 160/205 mm verdelers, 800 x 1100 mm	FWQ73	3	1	<b>FZ33B</b>
Inbouwraam voor 160/205 mm verdelers, 1050 x 1100 mm	FWQ74	4	1	<b>FZ34B</b>



FZ900

**Inbouwset wandverdeler**

**Eigenschappen:**

- set = 4 stuks

Omschrijving	Verp.	Bestelnr.
Inbouwset wandverdeler IP44/54	1 set	<b>FZ900</b>



FZ003N

**Reserve deuren, links**

**Eigenschappen:**

- alleen te gebruiken in combinatie met rechtse deur

Omschrijving	voor verd.	Verp. Bestelnr.
Deur links voor 160/205 mm diepe verdeler, H 500 x B 800 mm	FWQ33	1 <b>FZ003N</b>
Deur links voor 160/205 mm diepe verdeler, H 500 x B 1050 mm	FWQ34	1 <b>FZ004N</b>
Deur links voor 160/205 mm diepe verdeler, H 650 x B 800 mm	FWQ43	1 <b>FZ007N</b>
Deur links voor 160/205 mm diepe verdeler, H 650 x B 1050 mm	FWQ44	1 <b>FZ008N</b>
Deur links voor 160/205 mm diepe verdeler, H 800 x B 800 mm	FWQ53	1 <b>FZ011N</b>
Deur links voor 160/205 mm diepe verdeler, H 800 x B 1050 mm	FWQ54	1 <b>FZ012N</b>
Deur links voor 160/205 mm diepe verdeler, H 950 x B 800 mm	FWQ63	1 <b>FZ015N</b>
Deur links voor 160/205 mm diepe verdeler, H 950 x B 1050 mm	FWQ64	1 <b>FZ016N</b>
Deur links voor 160/205 mm diepe verdeler, H 1100 x B 800 mm	FWQ73	1 <b>FZ023N</b>
Deur links voor 160/205 mm diepe verdeler, H 1100 x B 1050 mm	FWQ74	1 <b>FZ024N</b>



FZ014N

**Reserve deuren, rechts met stangensluiting IP44**

Omschrijving	voor verd.	Verp. Bestelnr.
Deur rechts voor 160/205 mm diepe verdeler, H 500 x B 300 mm	FWQ31	1 <b>FZ001N</b>
Deur rechts voor 160/205 mm diepe verdeler, H 500 x B 550 mm	FWQ32/33/34	1 <b>FZ002N</b>
Deur rechts voor 160/205 mm diepe verdeler, H 650 x B 300 mm	FWQ41	1 <b>FZ005N</b>
Deur rechts voor 160/205 mm diepe verdeler, H 650 x B 550 mm	FWQ42/43/44	1 <b>FZ006N</b>
Deur rechts voor 160/205 mm diepe verdeler, H 800 x B 300 mm	FWQ51	1 <b>FZ009N</b>
Deur rechts voor 160/205 mm diepe verdeler, H 800 x B 550 mm	FWQ52/53/54	1 <b>FZ010N</b>
Deur rechts voor 160/205 mm diepe verdeler, H 950 x B 300 mm	FWQ61	1 <b>FZ013N</b>
Deur rechts voor 160/205 mm diepe verdeler, H 950 x B 550 mm	FWQ62/63/64	1 <b>FZ014N</b>
Deur rechts voor 160/205 mm diepe verdeler, H 1100 x B 300 mm	FWQ71	1 <b>FZ021N</b>
Deur rechts voor 160/205 mm diepe verdeler, H 1100 x B 550 mm	FWQ72/73/74	1 <b>FZ022N</b>



FZ106N

**Reserve deuren met zichtvenster, breedte 550 mm**

**Eigenschappen:**

- voor verdelerbreedte: 300 tot 1050 mm  
- aanslag links of rechts mogelijk

Omschrijving	Verp. Bestelnr.
Deur met zichtvenster voor 160/205 mm diepe verdeler, H 650 x B 550 mm	1 <b>FZ104N</b>
Deur met zichtvenster voor 160/205 mm diepe verdeler, H 500 x B 300 mm	1 <b>FZ105N</b>
Deur met zichtvenster voor 160/205 mm diepe verdeler, H 800 x B 550 mm	1 <b>FZ106N</b>
Deur met zichtvenster voor 160/205 mm diepe verdeler, H 500 x B 550 mm	1 <b>FZ107N</b>
Deur met zichtvenster voor 160/205 mm diepe verdeler, H 950 x B 550 mm	1 <b>FZ110N</b>
Deur met zichtvenster voor 160/205 mm diepe verdeler, H 1100 x B 550 mm	1 <b>FZ102N</b>
Deur links+rechts zichtvenster voor 160/205 mm diepe verdeler, H 1100 x B 1050 mm	1 <b>FZ164N</b>

**Reserve deuren, links met ventilatiesleuven**

**Eigenschappen:**

- bij toepassing maximale beschermingsgraad IP30

Omschrijving	Verp. Bestelnr.
Deur links, geventileerd voor 160/205 mm diepe verdeler, H 500 x B 800 mm	1 <b>FZ003NV</b>
Deur links, geventileerd voor 160/205 mm diepe verdeler, H 500 x B 1050 mm	1 <b>FZ004NV</b>
Deur links, geventileerd voor 160/205 mm diepe verdeler, H 650 x B 800 mm	1 <b>FZ007NV</b>
Deur links, geventileerd voor 160/205 mm diepe verdeler, H 650 x B 1050 mm	1 <b>FZ008NV</b>
Deur links, geventileerd voor 160/205 mm diepe verdeler, H 800 x B 800 mm	1 <b>FZ011NV</b>
Deur links, geventileerd voor 160/205 mm diepe verdeler, H 800 x B 1050 mm	1 <b>FZ012NV</b>
Deur links, geventileerd voor 160/205 mm diepe verdeler, H 950 x B 800 mm	1 <b>FZ015NV</b>
Deur links, geventileerd voor 160/205 mm diepe verdeler, H 950 x B 1050 mm	1 <b>FZ016NV</b>
Deur links, geventileerd voor 160/205 mm diepe verdeler, H 1100 x B 800 mm	1 <b>FZ023NV</b>
Deur links, geventileerd voor 160/205 mm diepe verdeler, H 1100 x B 1050 mm	1 <b>FZ024NV</b>



FZ013NV1

**Reserve deuren, rechts met ventilatiesleuven**

**Eigenschappen:**

- bij toepassing maximale beschermingsgraad IP30

Omschrijving	Verp.	Bestelnr.
Deur rechts, geventileerd voor 160/205 mm diepe verdeler, H 500 x B 300 mm	1	<b>FZ001NV1</b>
Deur rechts, geventileerd voor 160/205 mm diepe verdelers, H 500 x B 550-1300 mm	1	<b>FZ002NV1</b>
Deur rechts, geventileerd voor 160/205 mm diepe verdeler, H 650 x B 300 mm	1	<b>FZ005NV1</b>
Deur rechts, geventileerd voor 160/205 mm diepe verdelers, H 650 x B 550-300 mm	1	<b>FZ006NV1</b>
Deur rechts, geventileerd voor 160/205 mm diepe verdeler, H 800 x B 300 mm	1	<b>FZ009NV1</b>
Deur rechts, geventileerd voor 160/205 mm diepe verdeler, H 800 x B 550-1300 mm	1	<b>FZ010NV1</b>
Deur rechts, geventileerd voor 160/205 mm diepe verdeler, H 950 x B 300 mm	1	<b>FZ013NV1</b>
Deur rechts, geventileerd voor 160/205 mm diepe verdelers, H 950 x B 550-1300 mm	1	<b>FZ014NV1</b>
Deur rechts, geventileerd voor 160/205 mm diepe verdeler, H 1100 x B 300 mm	1	<b>FZ021NV1</b>
Deur rechts, geventileerd voor 160/205 mm diepe verdelers, H 1100 x B 550-1300 mm	1	<b>FZ022NV1</b>



FZ598N

**Deurschild met klapgreep**

**Eigenschappen:**

- ter vervanging standaard meegeleverd deurschild

Omschrijving	Verp.	Bestelnr.
Deurschild met handgreep IP44 verdelers	1	<b>FZ598N</b>



FZ980

**Stangenset**

**Eigenschappen:**

- symmetrisch voor middenpuntsluiting
- ter vervanging standaard meegeleverde stangenset
- stangen voorzien van isolatiekous

Omschrijving	Verp.	Bestelnr.
Stangenset met isolatiekous univers, IP44/54 , h = 500 mm	1	<b>FZ980</b>
Stangenset met isolatiekous univers, IP44/54 , h = 650 mm	1	<b>FZ981</b>
Stangenset met isolatiekous univers, IP44/54 , h = 800 mm	1	<b>FZ982</b>
Stangenset met isolatiekous univers, IP44/54 , h = 950 mm	1	<b>FZ983</b>
Stangenset met isolatiekous univers, IP44/54 , h = 1100 mm	1	<b>FZ984</b>



FZ426

**Invoerflens****Eigenschappen:**

- kabelinvoerflenzen voor boven en beneden
- ter vervanging standaard meegeleverde flensen

Omschrijving

Kabelinvoerflens universeel, univers, IP44/54

Verp. Bestelnr.

1 **FZ426**

FZ428

**Invoerflens voor achterzijde****Eigenschappen:**

- voor achterinvoer van kabels

Omschrijving

Kabelinvoerflens achterzijde, univers, IP44/54

Verp. Bestelnr.

1 **FZ428**



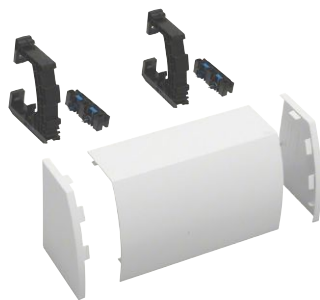
FZ850S

#### Kabelopvangprofiel

##### Eigenschappen:

- voor trekantasting
- inbouw boven en onder
- C-profiel 25 x 10 mm
- sleufmaat: 11 mm
- lengte: 140 mm

Omschrijving	Verp.	Bestelnr.
Kabelopvangprofiel voor 160/205 mm verdelers, 1 veldbreedte	1	<b>FZ850S</b>



FZ441N

#### Kabelkanaalkap

##### Eigenschappen:

- voor veldverdeler FWQ...P, FWQ...D en FWQ...N
- kleur: RAL9010
- montage op de verdeler
- inclusief bevestigingsbeugels

Omschrijving	Breedte [mm]	Verp.	Bestelnr.
Kabelkanaalkap voor 160/205 mm verdelers, B=300 mm	300	1	<b>FZ441N</b>
Kabelkanaalkap voor 160/205 mm verdelers, B=550 mm	550	1	<b>FZ442N</b>
Kabelkanaalkap voor 160/205 mm verdelers, B=800 mm	800	1	<b>FZ443N</b>
Kabelkanaalkap voor 160/205 mm verdelers, B=1050 mm	1050	1	<b>FZ444N</b>



FZ612EN

#### Sokkels, diepte 160 mm, hoogte 100 mm

Omschrijving	Verp.	Bestelnr.
Sokkel IP44 voor veldverdeler, 300 x 100 x 160 mm	1	<b>FZ611EN</b>
Sokkel IP44 voor veldverdeler, 550 x 100 x 160 mm	1	<b>FZ612EN</b>
Sokkel IP44 voor veldverdeler, 800 x 100 x 160 mm	1	<b>FZ613EN</b>
Sokkel IP44 voor veldverdeler, 1050 x 100 x 160 mm	1	<b>FZ614EN</b>



FZ622EN

#### Sokkels, diepte 160 mm, hoogte 200 mm

Omschrijving	Verp.	Bestelnr.
Sokkel IP44 voor veldverdeler, 300 x 200 x 160 mm	1	<b>FZ621EN</b>
Sokkel IP44 voor veldverdeler, 550 x 200 x 160 mm	1	<b>FZ622EN</b>
Sokkel IP44 voor veldverdeler, 800 x 200 x 160 mm	1	<b>FZ623EN</b>
Sokkel IP44 voor veldverdeler, 1050 x 200 x 160 mm	1	<b>FZ624EN</b>



FZ597N

**Deursluiting**

**Eigenschappen:**

- met 2 sleutels voor montage achteraf
- andere sleutelnummers op aanvraag

Omschrijving	Verp.	Bestelnr.
Sluiting IP44/54 met cilinderslot 1242E	1	<b>FZ597N</b>



FZ824N

**Verzegelbaar deksel met sluiting**

Omschrijving

Sluiting IP44 vierkant 8 mm verzegelbaar

Sluiting IP44 vierkant 7 mm verzegelbaar

Sluiting IP44 voor schroevendraaier verzegelbaar

Sluiting IP44 cilinderslot verzegelbaar

Verp. Bestelnr.

1 **FZ821N**

1 **FZ822N**

1 **FZ823N**

1 **FZ824N**



U82A

**DIN-rail, verdiept**

**Eigenschappen:**

- 1 veld
- verdieping tot 29 mm

Omschrijving

DIN-rail veldverdelers 7,5 mm

Verp. Bestelnr.

1 **U82A**



UT22B

**DIN-rail, geïsoleerd opgesteld, verdiept**

**Eigenschappen:**

- 1 veld

Omschrijving

DIN-rail 7,5 mm tot 21 mm verdieping

DIN-rail 0-13-17-21 mm verdieping

Verp. Bestelnr.

1 **UT22B**

1 **UT22C**



FZ803B

**Ophangbeugels**

**Eigenschappen:**

- als opbouw- en inbouwmontagehulp
- 1 set = 4 stuks

Omschrijving

Ophangbeugels IP44/54 verdeler (4 stuks)

Verp. Bestelnr.

1 set **FZ803B**



FZ803D

**Afstandsset voor directe ophanging (zonder QuickSet raam)**

**Eigenschappen:**

- montagehulp indien QuickSet ophangraam niet gebruikt kan worden
- uitvulblokken voor ophanging rechtstreeks aan de ophanghaken
- 1 set = 4 stuks

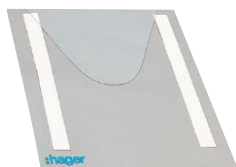
Omschrijving

Afstandsstukken montage quickset (4 stuks)

Verp. Bestelnr.

1 set **FZ803D**





FZ794

**Tekeninghouder A4-formaat, zelfklevend**

Omschrijving	Verp.	Bestelnr.
Tekeninghouder A4-formaat doorzichtig en zelfklevend, kunststof	10	<b>FZ794</b>
Tekeninghouder A4, kunststof	1	<b>FZ818</b>
Tekeninghouder zelfklevend A4, met vouwrand	20	<b>FZ757A4</b>
Tekeninghouder zelfklevend A5, met vouwrand	20	<b>FZ757A5</b>



FZ757M

**Tekeninghouder A4, magnetisch**

Omschrijving	Verp.	Bestelnr.
Tekeninghouder univers magnetisch A4	30	<b>FZ757M</b>



FZ791N

**Lakstift**

**Eigenschappen:**

- voor het bijwerken van lakschade
- 12 ml.

Omschrijving	Verp.	Bestelnr.
Lakstift RAL9010	1	<b>FZ791N</b>

**Veldverdeler inbouw compleet**

- voor componenten tot max. 125 A
- complete verdeler met deur montageraam en afdekplaten
- met veilige **quickconnect** aardeklemmen
- invoerflenzen boven/beneden
- vlak inbouwraam

- geïntegreerde kabelopvangrail
- diepte: 110 mm
- voor hollewand-montage 1xFZ276 bestellen
- Norm: EN 61439-1/3

► Technische informatie vindt u vanaf pagina 139.



FW31US2

**Inbouwweldverdeler 500 mm hoog**

**Eigenschappen:**

- DIN-railafstand 125 mm
- per veld:
  - schroefklemmen 1,5 - 16 mm<sup>2</sup>: 4 x PE
  - steekklemmen 1,5 - 4 mm<sup>2</sup>: 14 x PE

Omschrijving	Breedte (mm)	Velden	Mod.	Verp.	Bestelnr.
Inbouwweldverdeler 500x300x110 mm	300	1	36	1	<b>FW31US2</b>
Inbouwweldverdeler 500x550x110 mm	550	2	72	1	<b>FW32US2</b>
Inbouwweldverdeler 500x800x110 mm	800	3	108	1	<b>FW33US2</b>



FW41US2

**Inbouwweldverdeler 650 mm hoog**

**Eigenschappen:**

- DIN-railafstand 125 mm
- per veld:
  - schroefklemmen 1,5 - 16 mm<sup>2</sup>: 5 x PE
  - steekklemmen 1,5 - 4 mm<sup>2</sup>: 17 x PE

Omschrijving	Breedte (mm)	Velden	Mod.	Verp.	Bestelnr.
Inbouwweldverdeler 650x300x110 mm	300	1	48	1	<b>FW41US2</b>
Inbouwweldverdeler 650x550x110 mm	550	2	96	1	<b>FW42US2</b>
Inbouwweldverdeler 650x800x110 mm	800	3	144	1	<b>FW43US2</b>



FW51US2

**Inbouwweldverdeler 800 mm hoog**

**Eigenschappen:**

- DIN-railafstand 125 mm
- per veld:
  - schroefklemmen 1,5 - 16 mm<sup>2</sup>: 5 x PE
  - steekklemmen 1,5 - 4 mm<sup>2</sup>: 17 x PE

Omschrijving	Breedte (mm)	Velden	Mod.	Verp.	Bestelnr.
Inbouwweldverdeler 800x300x110 mm	300	1	60	1	<b>FW51US2</b>
Inbouwweldverdeler 800x550x110 mm	550	2	120	1	<b>FW52US2</b>
Inbouwweldverdeler 800x800x110 mm	800	3	180	1	<b>FW53US2</b>
Inbouwweldverdeler 800x1050x110 mm	1050	4	240	1	<b>FW54US2</b>



FW62US2

## Inbouwweldverdeler 950 mm hoog

### Eigenschappen:

- DIN-railafstand 125 mm
- per veld:
  - schroefklemmen 1,5 - 16 mm<sup>2</sup>: 5 x PE
  - steekklemmen 1,5 - 4 mm<sup>2</sup>: 17 x PE

Omschrijving	Breedte (mm)	Velden	Mod.	Verp.	Bestelnr.
Inbouwweldverdeler 950x300x110 mm	300	1	72	1	<b>FW61US2</b>
Inbouwweldverdeler 950x550x110 mm	550	2	144	1	<b>FW62US2</b>
Inbouwweldverdeler 950x800x110 mm	800	3	216	1	<b>FW63US2</b>
Inbouwweldverdeler 950x1050x110 mm	1050	4	288	1	<b>FW64US2</b>

Verdelers  
t/m 125 A



FW73US2

## Inbouwweldverdeler 1100 mm hoog

### Eigenschappen:

- DIN-railafstand 125 mm
- per veld:
  - schroefklemmen 1,5 - 16 mm<sup>2</sup>: 5 x PE
  - steekklemmen 1,5 - 4 mm<sup>2</sup>: 17 x PE

Omschrijving	Breedte (mm)	Velden	Mod.	Verp.	Bestelnr.
Inbouwweldverdeler 1100x300x110 mm	300	1	84	1	<b>FW71US2</b>
Inbouwweldverdeler 1100x550x110 mm	550	2	168	1	<b>FW72US2</b>
Inbouwweldverdeler 1100x800x110 mm	800	3	252	1	<b>FW73US2</b>



UT44AN

**Afscheiding, verticaal**

Omschrijving	Hoogte	Verp.	Bestelnr.
Afscheiding verticaal 500 mm voor veldverdeler	500 mm	1	<b>UT44AN</b>
Afscheiding verticaal 650 mm voor veldverdeler	650 mm	1	<b>UT44BN</b>
Afscheiding verticaal 750 mm voor veldverdeler	800 mm	1	<b>UT44CN</b>
Afscheiding verticaal 950 mm voor veldverdeler	950 mm	1	<b>UT44DN</b>
Afscheiding verticaal 1100 mm voor veldverdeler	1100 mm	1	<b>UT44FN</b>



UT44EN

**Afscheiding, horizontaal**

Omschrijving	Breedte	Verp.	Bestelnr.
Afscheiding horizontaal 250 mm veldverdeler	250 mm	1	<b>UT44EN</b>



FZ279

**Verstelset inbouwraam**

**Eigenschappen:**  
- Diepte-instelling over 12 mm - max. 32 mm

Omschrijving	Verp.	Bestelnr.
Verstelset inbouwraam IP44	1	<b>FZ279</b>



FZ276

**Hollewand-set**

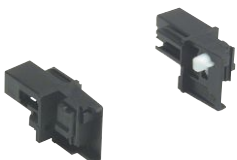
Omschrijving	Verp.	Bestelnr.
Hollewandset inbouwverdeler 110 mm	1	<b>FZ276</b>



UZ04A1

**Dubbele dekselhouderoet**

Omschrijving	Verp.	Bestelnr.
Dubbele dekselhouderoet inbouwverdeler 110 mm	1	<b>UZ04A1</b>



UZ03A1

**Dekselhouder, onderdeel**

**Eigenschappen:**  
- reserve-onderdeel  
- voor veldverdeler FW...P, boven en beneden  
- 1 x links en 1 x rechts

Omschrijving	Verp.	Bestelnr.
Dekselvoethouder links + rechts veldverdeler	1	<b>UZ03A1</b>



UZ01A2

**Dekselhouder laag**

**Eigenschappen:**

- reserve-onderdeel
- voor veldverdelers FW...P en FW...U
- 1 stuk

Omschrijving	Verp.	Bestelnr.
Dekselhouder laag voor univers N	1	<b>UZ01A2</b>



FZ598N

**Deursluiting**

**Eigenschappen:**

- reserveonderdeel

Omschrijving	Verp.	Bestelnr.
Deurschild met handgreep IP44 verdelers	1	<b>FZ598N</b>



FZ277

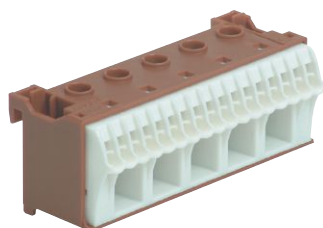
**Invoerflens**

**Eigenschappen:**

- reserveonderdeel

Omschrijving	Verp.	Bestelnr.
Invoerflens voor inbouw-veldverdelers	1	<b>FZ277</b>

► Technische informatie vindt u vanaf pagina 140.



KN22P

**QC-aansluitklemmen fase**

Omschrijving	Schroefklem 1,5-16 mm <sup>2</sup>	Steekklem 1,5-4 mm <sup>2</sup>	Breedte	Verp.	Bestelnr.
Aansluitklem fase, quickconnect, 6 posities	1	5	30 mm	1	<b>KN06P</b>
Aansluitklem fase, quickconnect, 10 posities	2	8	45 mm	1	<b>KN10P</b>
Aansluitklem fase, quickconnect, 14 posities	3	11	60 mm	1	<b>KN14P</b>
Aansluitklem fase, quickconnect, 18 posities	4	14	75 mm	1	<b>KN18P</b>
Aansluitklem fase, quickconnect, 22 posities	5	17	90 mm	1	<b>KN22P</b>
Aansluitklem fase, quickconnect, 26 posities	6	20	105 mm	1	<b>KN26P</b>



KN99P

**Steekbrug**

**Eigenschappen:**

- voor het verbinden van de fase-aansluitklemmen
- 1 set = 10 stuks

Omschrijving	Verp.	Bestelnr.
Steekbrug voor aansluitklemmen fase, KNxxP (bruin)	1 set	<b>KN99P</b>



KN06N

**QC-aansluitklemmen nul**

Omschrijving	Schroefklem 1,5-16 mm <sup>2</sup>	Steekklem 1,5-4 mm <sup>2</sup>	Breedte	Verp.	Bestelnr.
Aansluitklem nul, quickconnect, 6 posities	1	5	30 mm	1	<b>KN06N</b>
Aansluitklem nul, quickconnect, 10 posities	2	8	45 mm	1	<b>KN10N</b>
Aansluitklem nul, quickconnect, 14 posities	3	11	60 mm	1	<b>KN14N</b>
Aansluitklem nul, quickconnect, 18 posities	4	14	75 mm	1	<b>KN18N</b>
Aansluitklem nul, quickconnect, 22 posities	5	17	90 mm	1	<b>KN22N</b>
Aansluitklem nul, quickconnect, 26 posities	6	20	105 mm	1	<b>KN26N</b>



KN99N

**Steekbrug**

**Eigenschappen:**

- voor het verbinden van de nul-aansluitklemmen
- 1 set = 10 stuks

Omschrijving	Verp.	Bestelnr.
Steekbrug voor aansluitklemmen nul, KNxxN (blauw)	1 set	<b>KN99N</b>



KN14E

**QC-aansluitklemmen aarde**

Omschrijving	Schroefklem 1,5-16 mm <sup>2</sup>	Steekklem 1,5-4 mm <sup>2</sup>	Breedte	Verp.	Bestelnr.
Aansluitklem aarde, quickconnect, 6 posities	1	5	30 mm	1	<b>KN06E</b>
Aansluitklem aarde, quickconnect, 10 posities	2	8	45 mm	1	<b>KN10E</b>
Aansluitklem aarde, quickconnect, 14 posities	3	11	60 mm	1	<b>KN14E</b>
Aansluitklem aarde, quickconnect, 18 posities	4	14	75 mm	1	<b>KN18E</b>
Aansluitklem aarde, quickconnect, 22 posities	5	17	90 mm	1	<b>KN22E</b>
Aansluitklem aarde, quickconnect, 26 posities	6	20	105 mm	1	<b>KN26E</b>



KN99E

**Steekbrug**

**Eigenschappen:**

- voor het verbinden van de aarde-aansluitklemmen
- 1 set = 10 stuks

Omschrijving	Verp.	Bestelnr.
Steekbrug voor aansluitklemmen nul, KNxxN (groen)	1 set	<b>KN99E</b>

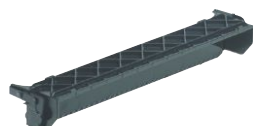
Verdelers  
t/m 125 A



VZ711

## Klemmendrager Volta/Vector-verdeler QC-klemmen

Omschrijving	Schroefklem 1,5-16 mm <sup>2</sup>	Steekklem 1,5-4 mm <sup>2</sup>	Breedte	Verp.	Bestelnr.
Klemdrager Volta/Vector quickconnect-klemmen	13	45	240 mm	1	<b>VZ711</b>



UZ00K1

## Klemmendrager voor veldverdelers (met adapter UZ06A2)

### Eigenschappen:

- 1 set = 2 stuks

Omschrijving	Schroefklem 1,5-16 mm <sup>2</sup>	Steekklem 1,5-4 mm <sup>2</sup>	Breedte	Verp.	Bestelnr.
Klemdrager QC voor opbouw veldverdeler of univers verdelers (met adapter UZ06A2)	11	37	195 mm	1	<b>UZ00K1</b>
Adapter voor PE/N-rail op toren (2 stuks)				1 set	<b>UZ06A2</b>



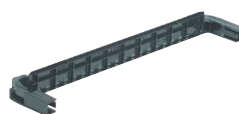
UZ00K2

## Etage-adapter

### Eigenschappen:

- voor verticaal plaatsen van QC-aansluitklemmen in veldverdeler FW  
- geschikt voor max. 2 x 7,5 mm breed

Omschrijving	Schroefklem 1,5-16 mm <sup>2</sup>	Steekklem 1,5-4 mm <sup>2</sup>	Breedte	Verp.	Bestelnr.
Etage-adapter voor verticaal plaatsen qc-klemmen in veldverdeler	2x4	2x14	80 mm	1	<b>UZ00K2</b>



VZ710

## Klemmendrager voor Vega-verdelers

Omschrijving	Schroefklem 1,5-16 mm <sup>2</sup>	Steekklem 1,5-4 mm <sup>2</sup>	Breedte	Verp.	Bestelnr.
Klemdrager Vega quickconnect-klemmen	18	60	315 mm	1	<b>VZ710</b>



KN00A

## Universele klemmendrager

### Eigenschappen:

- maakt montage mogelijk van de QC-klemmen op de DIN-rail in horizontale en verticale positie, op montageplaten en op metalen strips 12 x 2 mm

Omschrijving	Schroefklem 1,5-16 mm <sup>2</sup>	Steekklem 1,5-4 mm <sup>2</sup>	Breedte	Verp.	Bestelnr.
Klemdrager quickconnect-klemmen universeel	6	20	105 mm	1	<b>KN00A</b>



KN99M

## Codering

Omschrijving	Verp.	Bestelnr.
Codering quickconnect-aansluitklemmen	1	<b>KN99M</b>



QUICKY

## Schroevendraaier

### Eigenschappen:

- voor insteken soepele bedrading en uitnemen bedrading

Omschrijving	Verp.	Bestelnr.
Quicky, schroevendraaier 2,5 mm breed	1	<b>QUICKY</b>

- montage op DIN-rail 35 mm
- 1 + 2-polig horizontaal
- 4 + 5-polig horizontaal
- 1 + 2-polig verticaal
- schroef: PZ2
- klemuitvoering: blank messing
- In: 1 x 25 mm<sup>2</sup> per pool, 80 A  
aandraaimoment 2,5 Nm

- Uit: 16 mm<sup>2</sup> massief  
10 mm<sup>2</sup> soepel met adereindhuls  
aandraaimoment 2 Nm
- kortsluitvastheid:  
grensstroompiek  
Ik dyn. = 16 kA
- geconstrueerd volgens:  
EN 61535  
EN-IEC 60999



K02SN

### Verdeelklem, 1-polig

Omschrijving	Breedte [mm]	Hoogte [mm]	Diepte [mm]	Toelichting	Verp. Bestelnr.
Verdeelklem 1-polig 1 x 25 mm <sup>2</sup> + 2 x 16 mm <sup>2</sup>	30	52	49	2 aansluitingen	20 <b>K02SN</b>



K03SN

### Verdeelklem, 1-polig

Omschrijving	Breedte [mm]	Hoogte [mm]	Diepte [mm]	Toelichting	Verp. Bestelnr.
Verdeelklem 1-polig 1 x 25 mm <sup>2</sup> + 4 x 16 mm <sup>2</sup>	30	52	49	4 aansluitingen	20 <b>K03SN</b>



K18SN

### Verdeelklem, 2-polig

Omschrijving	Breedte [mm]	Hoogte [mm]	Diepte [mm]	Toelichting	Verp. Bestelnr.
Verdeelklem 2-polig 1 x 25 mm <sup>2</sup> en 2 x 16 mm <sup>2</sup>	60	52	49	elke pool 2 aansluitingen	10 <b>K18SN</b>



K28N

### Verdeelklem, 4-polig

Omschrijving	Breedte [mm]	Hoogte [mm]	Diepte [mm]	Toelichting	Verp. Bestelnr.
Verdeelklem 4-polig 1 x 25 mm <sup>2</sup> en 4 x 16 mm <sup>2</sup>	119	62	49	elke pool 4 aansluitingen	5 <b>K28N</b>



K29N

### Verdeelklem, 4-polig

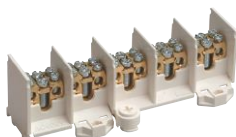
Omschrijving	Breedte [mm]	Hoogte [mm]	Diepte [mm]	Toelichting	Verp. Bestelnr.
Verdeelklem 4-polig 1 x 25 mm <sup>2</sup> en 2/4 x 16 mm <sup>2</sup>	119	62	49	3 polen 2 aansluitingen 1 pool 6 aansluitingen	5 <b>K29N</b>



K37N

### Verdeelklem, 4-polig

Omschrijving	Breedte [mm]	Hoogte [mm]	Diepte [mm]	Toelichting	Verp. Bestelnr.
Verdeelklem 4-polig 1 x 25 mm <sup>2</sup> en 2/6 x 16 mm <sup>2</sup>	148	62	49	3 polen 2 aansluitingen 1 pool 6 aansluitingen 1,5 - 6 mm <sup>2</sup> voor PE/N	5 <b>K37N</b>



K46N

### Verdeelklem, 5-polig

Omschrijving	Breedte [mm]	Hoogte [mm]	Diepte [mm]	Toelichting	Verp. Bestelnr.
Verdeelklem 5-polig 1 x 25 mm <sup>2</sup> en 2 x 16 mm <sup>2</sup>	197	62	49	elke pool 2 aansluitingen	5 <b>K46N</b>



K01A

### Afdekkap voor verdeelklem

Omschrijving	Verp. Bestelnr.
Afdekkap voor verdeelklemmen K02SN, K03SN	20 <b>K01A</b>
Afdekkap voor verdeelklem K18SN	10 <b>K10A</b>
Afdekkap voor verdeelklemmen K28N, K29N	10 <b>K20A</b>
Afdekkap voor verdeelklemmen K37N, K46N	10 <b>K34A</b>





KH23C

### Verdeelklem, 3-polig

#### Eigenschappen:

- elke pool met 4 aansluitingen
- massief/meeraderig 1,5 tot 25 mm<sup>2</sup>
- soepele aders met adereindhuls 1,5 tot 16 mm<sup>2</sup>
- aandraaimoment 2,8 Nm

Omschrijving	Breedte [mm]	Hoogte [mm]	Diepte [mm]	Verp.	Bestelnr.
Verdeelklem 3-polig 80 A 4 x 16/25 mm <sup>2</sup>	69,2	65,9	45,5	5	<b>KH23C</b>



KH24C

### Verdeelklem, 4-polig

#### Eigenschappen:

- elke pool met 4 aansluitingen
- massief/meeraderig 1,5 tot 25 mm<sup>2</sup>
- soepele aders met adereindhuls
- aandraaimoment 2,8 Nm

Omschrijving	Breedte [mm]	Hoogte [mm]	Diepte [mm]	Verp.	Bestelnr.
Verdeelklem 4-polig 80 A 4 x 16/25 mm <sup>2</sup>	82,4	65,9	43	4	<b>KH24C</b>



KH25C

### Verdeelklem, 5-polig

#### Eigenschappen:

- elke pool met 4 aansluitingen
- massief/meeraderig 1,5 tot 25 mm<sup>2</sup>
- soepele aders met adereindhuls 1,5 tot 16 mm<sup>2</sup>
- aandraaimoment 2,8 Nm

Omschrijving	Breedte [mm]	Hoogte [mm]	Diepte [mm]	Verp.	Bestelnr.
Verdeelklem 5-polig 80 A 4 x 16/25 mm <sup>2</sup>	102,4	65,9	45,5	5	<b>KH25C</b>



KH35A

### Verdeelklem, 4-polig tot 35 mm<sup>2</sup>

#### Eigenschappen:

- elke pool met 2 aansluitingen
- 25 en 35 mm<sup>2</sup>
- aandraaimoment 3,5 Nm

Omschrijving	Breedte [mm]	Hoogte [mm]	Diepte [mm]	Verp.	Bestelnr.
Verdeelklem 4-polig 80 A 2 x 25/35 mm <sup>2</sup>	96	49	62	1	<b>KH35A</b>



KH45A

### Verdeelklem, 5-polig tot 35 mm<sup>2</sup>, gekleurd

#### Eigenschappen:

- elke pool met 2 aansluitingen
- 25 en 35 mm<sup>2</sup>
- aandraaimoment 3,5 Nm

Omschrijving	Breedte [mm]	Hoogte [mm]	Diepte [mm]	Verp.	Bestelnr.
Verdeelklem 5-polig 80 A 2 x 25/35 mm <sup>2</sup>	38	135	53	1	<b>KH45A</b>

- In: 1 x 35 mm<sup>2</sup> per pool,  
100 A  
aandraaimoment 2,5 Nm  
Uit: 25 mm<sup>2</sup> massief  
16 mm<sup>2</sup> soepel met adereindhuls  
aandraaimoment 2 Nm

- kortsluitvastheid:  
grensstroompiek  
Ik dyn. = 16 kA  
- geconstrueerd volgens:  
EN 61535  
EN-IEC 60999



K64

### Verdeelklem, 1-polig

Omschrijving	Breedte [mm]	Hoogte [mm]	Diepte [mm]	Toelichting	Verp. Bestelnr.
Verdeelklem 1-polig 1 x 35 mm <sup>2</sup> en 2 x 25 mm <sup>2</sup>	40	44	44	2 aansluitingen	4 <b>K64</b>



K65

### Verdeelklem, 1-polig

Omschrijving	Breedte [mm]	Hoogte [mm]	Diepte [mm]	Toelichting	Verp. Bestelnr.
Verdeelklem 1-polig 1 x 35 mm <sup>2</sup> en 4 x 25 mm <sup>2</sup>	40	44	44	4 aansluitingen	4 <b>K65</b>



K22

### Verdeelklem, 2-polig

Omschrijving	Breedte [mm]	Hoogte [mm]	Diepte [mm]	Toelichting	Verp. Bestelnr.
Verdeelklem 2-polig 1 x 35 mm <sup>2</sup> en 2 x 25 mm <sup>2</sup>	77	44	44	elke pool 2 aansluitingen	2 <b>K22</b>



K25A

### Verdeelklem, 2-polig

Omschrijving	Breedte [mm]	Hoogte [mm]	Diepte [mm]	Toelichting	Verp. Bestelnr.
Verdeelklem 2-polig 2 x 35 mm <sup>2</sup> + 4 x 25 mm <sup>2</sup>	76,5	55,5	53	elke pool 4 aansluitingen	2 <b>K25A</b>



K65A

### Verdeelklem, 4-polig

Omschrijving	Breedte [mm]	Hoogte [mm]	Diepte [mm]	Toelichting	Verp. Bestelnr.
Verdeelklem 4-polig 1 x 35 mm <sup>2</sup> en 2/4 x 25 mm <sup>2</sup>	154	60	46	3 polen 2 aansluitingen 1 pool 4 aansluitingen	1 <b>K65A</b>



K66A

### Verdeelklem, 4-polig

Omschrijving	Breedte [mm]	Hoogte [mm]	Diepte [mm]	Toelichting	Verp. Bestelnr.
Verdeelklem 4-polig 1 x 35 mm <sup>2</sup> en 2/6 x 25 mm <sup>2</sup>	191	60	46	3 polen 2 aansluitingen 1 pool 6 aansluitingen	1 <b>K66A</b>



KZ064

### Afdekkap met kliksluiting

#### Eigenschappen:

- voor verdeelklem K22, K25A, K64, K65, K65A en K66A  
- lengte: 1 m

Omschrijving	Verp. Bestelnr.
Afdekkap voor verdeelklemmen K22/K25A/K64/K65/K65A/K66A	10 <b>KZ064</b>

- montage op symmetrische DIN-rail 35 mm
- kortsluitstroom KJ01A/C: 29 kA/400 V~

- kortsluitstroom KJ01B/D: 21 kA/400 V~



KJ01D

## Verdeelklemmen

Omschrijving	Breedte [mm]	Hoogte [mm]	Diepte [mm]	Bij 40°C Inom [A]	Modulen (17,5 mm)	Verp.	Bestelnr.
Verdeelklem 2-polig 90 A 2 x 35 mm <sup>2</sup>	130	86	44	90	7,5	1	<b>KJ01A</b>
Verdeelklem 4-polig 80 A 1 x 16 mm <sup>2</sup>	88	86	44	80	5	1	<b>KJ01B</b>
Verdeelklem 4-polig 125 A 2 x 35 mm <sup>2</sup>	130	86	44	125	7,5	1	<b>KJ01C</b>
Verdeelklem 4-polig 160 A 1 x 50 mm <sup>2</sup>	160	87	58	160	9	1	<b>KJ01D</b>

- montage op symmetrische  
DIN-rail 35 mm of op montageplaat

-  $U_{max} = 1000 \text{ VAC} / 1500 \text{ VDC}$   
-  $I_{nom} = 160 / 250 / 400 \text{ A}$



KJ02C

**Verdelerblok 160 A**

**Eigenschappen:**

- ingang 1 x 70 mm<sup>2</sup> (aandraaimoment 4 Nm)
- uitgang 6 x 16 mm<sup>2</sup> (aandraaimoment 2 Nm)

Omschrijving	Breedte [mm]	Verp. Bestelnr.
Verdeelklem 1-polig 160 A 1 x 70 mm <sup>2</sup> / 6 x 16 mm <sup>2</sup>	35 mm	4 <b>KJ02C</b>



KJ02A

**Verdelerblok 250 A**

**Eigenschappen:**

- ingang 1 x 35-120 mm<sup>2</sup> (aandraaimoment 19 Nm)
- uitgang 2 x 25 mm<sup>2</sup> (aandraaimoment 3,5 Nm)
- 5 x 16 mm<sup>2</sup> (aandraaimoment 2 Nm)
- 4 x 10 mm<sup>2</sup> (aandraaimoment 2 Nm)

Omschrijving	Breedte [mm]	Verp. Bestelnr.
Verdeelklem 1-polig 250 A 1 x 95 mm <sup>2</sup> / 2 x 25 mm <sup>2</sup> + 5 x 16 mm <sup>2</sup> + 4 x 10 mm <sup>2</sup>	45 mm	4 <b>KJ02A</b>



KJ02A

**Verdelerblok 400 A**

**Eigenschappen:**

- ingang 1 x 95-185 mm<sup>2</sup> (aandraaimoment 25 Nm)
- uitgang 2 x 25 mm<sup>2</sup> (aandraaimoment 3,5 Nm)
- 5 x 16 mm<sup>2</sup> (aandraaimoment 2 Nm)
- 4 x 10 mm<sup>2</sup> (aandraaimoment 2 Nm)

Omschrijving	Breedte [mm]	Verp. Bestelnr.
Verdeelklem 1-polig 400 A 1 x 150 mm <sup>2</sup> / 2 x 25 mm <sup>2</sup> + 5 x 16 mm <sup>2</sup> + 4 x 10 mm <sup>2</sup>	45 mm	4 <b>KJ02B</b>

Rijgklemmen vormen de overgang tussen paneel en installatie. Met **quickconnect** -techniek is de overgang met constante veerdruk gegarandeerd en snel gemaakt.

KYAxx-uitvoeringen zijn aan één zijde open en hebben een afsluitplaat nodig.  
KYBxx-uitvoeringen zijn gesloten en hebben geen afsluitplaat nodig.

► Technische informatie vindt u vanaf pagina 142.



KYA02LH

## Fase-rijgklemmen, economic

### Eigenschappen:

- 800 V
- 8 kV / 3
- kleur: grijs
- schuin opgestelde aansluiting voor het eenvoudig bedraden met massieve aders
- KYA04LH en KYB10LH kunnen in behuizingen van IP 54 volgens de IEC 60529 voor fotoVoltaïsche installaties gebruikt worden. Er geldt dan 1000 V / 8kV / 2.

Omschrijving	Aantal aansluit.	Breedte [mm]	Hoogte [mm]	Diepte [mm]	Verp.	Bestelnr.
Rijgklem 2,5 mm <sup>2</sup> fase, 24 A/800 V, quickconnect	2	5	57	42,3	100	<b>KYA02LH</b>
Rijgklem 4 mm <sup>2</sup> fase, 32 A/800 V, quickconnect	2	6	57	42,3	100	<b>KYA04LH</b>
Rijgklem 10 mm <sup>2</sup> fase, 57 A/800 V, quickconnect	2	10	70	47,5	50	<b>KYB10LH</b>
Rijgklem 16 mm <sup>2</sup> fase, 57 A/800 V, quickconnect	2	12	94	47,5	50	<b>KYB16LH</b>



KYA02NH

## Nul-rijgklemmen, economic

### Eigenschappen:

- 800 V
- 8 kV / 3
- kleur: blauw
- schuin opgestelde aansluiting voor het eenvoudig bedraden met massieve aders
- KYA04NH en KYB10NH kunnen in behuizingen van IP 54 volgens de IEC 60529 voor fotoVoltaïsche installaties gebruikt worden. Er geldt dan 1000 V / 8 kV / 2.

Omschrijving	Aantal aansluit.	Breedte [mm]	Hoogte [mm]	Diepte [mm]	Verp.	Bestelnr.
Rijgklem 2,5 mm <sup>2</sup> nul, 24 A/800 V, quickconnect	2	5	57	42,3	100	<b>KYA02NH</b>
Rijgklem 4 mm <sup>2</sup> nul, 32 A/800 V, quickconnect	2	6	57	42,3	100	<b>KYA04NH</b>
Rijgklem 10 mm <sup>2</sup> nul, 57 A/800 V, quickconnect	2	10	70	47,5	50	<b>KYB10NH</b>
Rijgklem 16 mm <sup>2</sup> nul, 57 A/800 V, quickconnect	2	12	94	47,5	50	<b>KYB16NH</b>



KYA02E

## Aarde-rijgklemmen, economic

### Eigenschappen:

- kleur: groen/geel
- schuin opgestelde aansluiting voor het eenvoudig bedraden met massieve aders

Omschrijving	Aantal aansluit.	Breedte [mm]	Hoogte [mm]	Diepte [mm]	Verp.	Bestelnr.
Rijgklem 2,5 mm <sup>2</sup> aarde, 24 A/800 V, quickconnect	2	5	57	42,3	100	<b>KYA02E</b>
Rijgklem 4 mm <sup>2</sup> aarde, 32 A/800 V, quickconnect	2	6	57	42,3	100	<b>KYA04E</b>
Rijgklem 10 mm <sup>2</sup> aarde, 57 A/800 V, quickconnect	2	12	70	47,5	50	<b>KYB10E</b>
Rijgklem 16 mm <sup>2</sup> aarde, 57 A/800 V, quickconnect	2	12	94	47,7	50	<b>KYB16E</b>



KYA02LH3

### Fase-rijgklemmen, basic

#### Eigenschappen:

- 800 V
- 8 kV / 3
- kleur: grijs
- doorlopende twee-kanaalsbrugsysteem

Omschrijving	Aantal aansluit.	Breedte [mm]	Hoogte [mm]	Diepte [mm]	Verp.	Bestelnr.
Rijgklem 2,5 mm <sup>2</sup> fase, 24 A/800 V, 2 x quickconnect	2	5	47,1	38,1	100	<b>KYA02LH2</b>
Rijgklem 2,5 mm <sup>2</sup> fase, 24 A/800 V, 3 x quickconnect	3	5	59,7	38,1	100	<b>KYA02LH3</b>
Rijgklem 2,5 mm <sup>2</sup> fase, 24 A/800 V, 4 x quickconnect	4	5	72,4	38,1	100	<b>KYA02LH4</b>
Rijgklem 4 mm <sup>2</sup> fase, 32 A/800 V, 2 x quickconnect	2	6	51	38,15	100	<b>KYA04LH2</b>
Rijgklem 4 mm <sup>2</sup> fase, 32 A/800 V, 3 x quickconnect	3	6	66,6	38,15	100	<b>KYA04LH3</b>
Rijgklem 4 mm <sup>2</sup> fase, 32 A/800 V, 4 x quickconnect	4	6	82,2	38,15	100	<b>KYA04LH4</b>
Rijgklem 6 mm <sup>2</sup> fase, 41 A/800 V, 2 x quickconnect	2	8	66,4	44,55	50	<b>KYA06LH2</b>
Rijgklem 10 mm <sup>2</sup> fase, 57 A/800 V, 2 x quickconnect	2	10	72,5	50,5	50	<b>KYA10LH2</b>
Rijgklem 16 mm <sup>2</sup> fase, 76 A/800 V, 2 x quickconnect	2	12	79,1	50,5	50	<b>KYA16LH2</b>



KYA02NH3

### Nul-rijgklemmen, basic

#### Eigenschappen:

- 800 V
- 8 kV / 3
- kleur: blauw
- doorlopende twee-kanaalsbrugsysteem

Omschrijving	Aantal aansluit.	Breedte [mm]	Hoogte [mm]	Diepte [mm]	Verp.	Bestelnr.
Rijgklem 2,5 mm <sup>2</sup> nul, 24 A/800 V, 2 x quickconnect	2	5	47,1	38,1	100	<b>KYA02NH2</b>
Rijgklem 2,5 mm <sup>2</sup> nul, 24 A/800 V, 3 x quickconnect	3	5	59,7	38,1	100	<b>KYA02NH3</b>
Rijgklem 2,5 mm <sup>2</sup> nul, 24 A/800 V, 4 x quickconnect	4	5	72,4	38,1	100	<b>KYA02NH4</b>
Rijgklem 4 mm <sup>2</sup> nul, 32 A/800 V, 2 x quickconnect	2	6	51	38,15	100	<b>KYA04NH2</b>
Rijgklem 4 mm <sup>2</sup> nul, 32 A/800 V, 3 x quickconnect	3	6	66,6	38,15	100	<b>KYA04NH3</b>
Rijgklem 4 mm <sup>2</sup> nul, 32 A/800 V, 4 x quickconnect	4	6	82,2	38,15	100	<b>KYA04NH4</b>
Rijgklem 6 mm <sup>2</sup> nul, 41 A/800 V, 2 x quickconnect	2	8	66,4	44,55	50	<b>KYA06NH2</b>
Rijgklem 10 mm <sup>2</sup> nul, 57 A/800 V, 2 x quickconnect	2	10	72,5	50,5	50	<b>KYA10NH2</b>
Rijgklem 16 mm <sup>2</sup> nul, 76 A/800 V, 2 x quickconnect	2	12	79,1	50,5	50	<b>KYA16NH2</b>



KYA02E2

### Aarde-rijgklemmen, basic

#### Eigenschappen:

- kleur: groen/geel
- doorlopende twee-kanaals brugsysteem

Omschrijving	Aantal aansluit.	Breedte [mm]	Hoogte [mm]	Diepte [mm]	Verp.	Bestelnr.
Rijgklem 2,5 mm <sup>2</sup> aarde, 2 x quickconnect	2	5	47,1	38,1	100	<b>KYA02E2</b>
Rijgklem 2,5 mm <sup>2</sup> aarde, 3 x quickconnect	3	5	72,4	38,1	100	<b>KYA02E3</b>
Rijgklem 2,5 mm <sup>2</sup> aarde, 4 x quickconnect	4	5	59,7	38,1	100	<b>KYA02E4</b>
Rijgklem 4 mm <sup>2</sup> aarde, 2 x quickconnect	2	6	51	38,15	100	<b>KYA04E2</b>
Rijgklem 4 mm <sup>2</sup> aarde, 3 x quickconnect	3	6	82,2	38,15	100	<b>KYA04E3</b>
Rijgklem 4 mm <sup>2</sup> aarde, 4 x quickconnect	4	6	66,6	38,15	100	<b>KYA04E4</b>
Rijgklem 6 mm <sup>2</sup> aarde, 2 x quickconnect	2	12	66,4	44,55	50	<b>KYA06E2</b>
Rijgklem 10 mm <sup>2</sup> aarde, 2 x quickconnect	2	12	72,5	50,5	50	<b>KYA10E2</b>
Rijgklem 16 mm <sup>2</sup> aarde, 2 x quickconnect	2	12	79,1	50,5	50	<b>KYA16E2</b>



KYA02I2

### Etageklemmen 2/3 voudig

#### Eigenschappen:

- 400 V / 6 kV / 3
- KYA02I5 is 2-polig + aarde

Voor KYA02I2 geldt:

- fase, nul en aarde
- 400 V / 4 kV / 3

Omschrijving	Aantal aansluit.	Breedte [mm]	Hoogte [mm]	Diepte [mm]	Verp.	Bestelnr.
Rijgklem 3-voudig, fase, nul, PE, 0,08 - 2,5 mm <sup>2</sup> , quickconnect	3	5	95	51,2	50	<b>KYA02I2</b>
Rijgklem 3-voudig, fase, fase, 0,08 - 2,5 mm <sup>2</sup> , quickconnect	3	5	95	51,2	50	<b>KYA02I4</b>
Rijgklem 3-voudig, fase, fase, PE, 0,08 - 2,5 mm <sup>2</sup> , quickconnect	2	5	95	51,2	50	<b>KYA02I5</b>



KYA02LP

## Rijgklemhouder, Plug-In

### Eigenschappen:

- 800 V / 24 A
- 8 kV / 3
- rijgklemhouder voor het snel uitwisselen van modules in combinatie met de "Plug-In" KWP02\*

Omschrijving	Aantal aansluit.	Breedte [mm]	Hoogte [mm]	Verp.	Bestelnr.
Rijgklemhouder Plug-In fase 2,5 mm <sup>2</sup> , 24 A/800 V	2	5	59,75	100	<b>KYA02LP</b>
Rijgklemhouder Plug-In nul 2,5 mm <sup>2</sup> , 24 A/800 V	2	5	59,75	100	<b>KYA02NP</b>
Rijgklemhouder Plug-In aarde 2,5 mm <sup>2</sup> , 24 A	2	5	59,75	100	<b>KYA02EP</b>



KWP02LL

## Plug-In

### Eigenschappen:

- 800 V / 24 A
- 8 kV / 3

Omschrijving	Breedte [mm]	Hoogte [mm]	Verp.	Bestelnr.
Plug-In 2,5 mm <sup>2</sup> , fase, uitvoering links	5	20,11	10	<b>KWP02LL</b>
Plug-In 2,5 mm <sup>2</sup> , nul, uitvoering links	5	20,12	10	<b>KWP02LN</b>
Plug-In 2,5 mm <sup>2</sup> , aarde, uitvoering links	5	20,13	10	<b>KWP02LE</b>
Plug-In 2,5 mm <sup>2</sup> , fase, uitvoering midden	5	20,80	10	<b>KWP02ML</b>
Plug-In 2,5 mm <sup>2</sup> , nul, uitvoering midden	5	20,90	10	<b>KWP02MN</b>
Plug-In 2,5 mm <sup>2</sup> , aarde, uitvoering midden	5	20,10	10	<b>KWP02ME</b>
Plug-In 2,5 mm <sup>2</sup> , fase, uitvoering rechts	5	20,14	10	<b>KWP02RL</b>
Plug-In 2,5 mm <sup>2</sup> , nul, uitvoering rechts	5	20,15	10	<b>KWP02RN</b>
Plug-In 2,5 mm <sup>2</sup> , aarde, uitvoering rechts	5	20,16	10	<b>KWP02RE</b>
Plug-In, testuitvoering			10	<b>KWP000T</b>



KYA02KD

## Scheidingsklem met messen

### Eigenschappen:

- 630 V / 20 A
- 6 kV / 3
- kleur: grijs
- in combinatie met doorverbindingsbrug als meetklem te gebruiken

Omschrijving	Breedte [mm]	Hoogte [mm]	Diepte [mm]	Verp.	Bestelnr.
Scheidingsklem met messen, 2,5 mm <sup>2</sup> , 20 A/630 V, quickconnect	5	79,75	38,15	100	<b>KYA02KD</b>



KYA04HIB

## Etagerijgklem 2 x 2

### Eigenschappen:

- 800 V / 20 A
- 8 kV / 3
- kleur: zwart
- 2 gebrugde klemmen aan 1 zijde

Omschrijving	Breedte [mm]	Hoogte [mm]	Diepte [mm]	Verp.	Bestelnr.
Rijgklem 4 mm <sup>2</sup> , 2 x 2 gebrugd elke zijde, quickconnect	5	72,4	38,1	100	<b>KYA04HIB</b>



KWE18G

**Afsluitplaten rijgklemmen**

Omschrijving	Verp.	Bestelnr.
Afsluitplaat voor KYA02LH, KYA04LH	10	<b>KWE18G</b>
Afsluitplaat voor KYA02NH, KYA04NH	10	<b>KWE18B</b>
Afsluitplaat voor KYA02E, KYA04E	10	<b>KWE18GR</b>
Afsluitplaat voor KXA10LH	10	<b>KWE05G</b>
Afsluitplaat voor KXA10NH	10	<b>KWE05B</b>
Afsluitplaat voor KXA16LH	10	<b>KWE06G</b>
Afsluitplaat voor KXA16NH	10	<b>KWE06B</b>
Afsluitplaat voor KYA02LH2	10	<b>KWE07G</b>
Afsluitplaat voor KYA02NH2	10	<b>KWE07B</b>
Afsluitplaat voor KYA02E2	10	<b>KWE07GR</b>
Afsluitplaat voor KYA02LH3, KYA02LP, KYA02KD	10	<b>KWE08G</b>
Afsluitplaat voor KYA02NH3, KYA02NP	10	<b>KWE08B</b>
Afsluitplaat voor KYA02E3, KYA02EP	10	<b>KWE08GR</b>
Afsluitplaat voor KYA02LH4	10	<b>KWE09G</b>
Afsluitplaat voor KYA02NH4	10	<b>KWE09B</b>
Afsluitplaat voor KYA02E4	10	<b>KWE09GR</b>
Afsluitplaat voor KYA04LH2	10	<b>KWE12G</b>
Afsluitplaat voor KYA04NH2	10	<b>KWE12B</b>
Afsluitplaat voor KYA04E2	10	<b>KWE12GR</b>
Afsluitplaat voor KYA04LH3	10	<b>KWE13G</b>
Afsluitplaat voor KYA04NH3	10	<b>KWE13B</b>
Afsluitplaat voor KYA04E3	10	<b>KWE13GR</b>
Afsluitplaat voor KYA04LH4, KYA04HIB	10	<b>KWE11G</b>
Afsluitplaat voor KYA04NH4	10	<b>KWE11B</b>
Afsluitplaat voor KYA04E4	10	<b>KWE11GR</b>
Afsluitplaat voor KYA06LH2	10	<b>KWE14G</b>
Afsluitplaat voor KYA06NH2	10	<b>KWE14B</b>
Afsluitplaat voor KYA06E2	10	<b>KWE14GR</b>
Afsluitplaat voor KYA10LH2	10	<b>KWE15G</b>
Afsluitplaat voor KYA10NH2	10	<b>KWE15B</b>
Afsluitplaat voor KYA10E2	10	<b>KWE15GR</b>
Afsluitplaat voor KYA16LH2	10	<b>KWE16G</b>
Afsluitplaat voor KYA16NH2	10	<b>KWE16B</b>
Afsluitplaat voor KYA16E2	10	<b>KWE16GR</b>

Verdelers  
t/m 125 A



KWE08G

**Afsluitplaten rijgklemhouder, Plug-In**

Omschrijving	Verp.	Bestelnr.
Afsluitplaat voor KYA02LH3, KYA02LP, KYA02KD	10	<b>KWE08G</b>
Afsluitplaat voor KYA02NH3, KYA02NP	10	<b>KWE08B</b>
Afsluitplaat voor KYA02E3, KYA02EP	10	<b>KWE08GR</b>

**Afsluitplaten etageklemmen 2/3-voudig**

Omschrijving	Verp.	Bestelnr.
Afsluitplaat klem 3-voudig, quickconnect	10	<b>KWE20G</b>



KWE08G

**Afsluitplaten meetklemmen**

Omschrijving	Verp.	Bestelnr.
Afsluitplaat voor KYA02LH3, KYA02LP, KYA02KD	10	<b>KWE08G</b>





### Afsluitplaat etageklem 2 x 2

Omschrijving  
Afsluitplaat voor KYA04LH4, KYA04HIB

Verp. Bestelnr.  
10 **KWE11G**

KWE11G



KWJ02D2

### Doorverbindingsbruggen, geïsoleerd, 2,5 mm<sup>2</sup>

#### Eigenschappen:

- geschikt voor rijgklemmen: KYA02LH, KYA02NH, KYA02LH2/3/4, KYA02NH2/3/4, KYA02L2/4/5, KYA02LP/NP/EP/KD

Omschrijving	Aantal klemmen	Verp.	Bestelnr.
Doorverbindingsbrug geïsoleerd 2,5 mm <sup>2</sup> , 2-voudig, quickconnect	2	10	<b>KWJ02D2</b>
Doorverbindingsbrug geïsoleerd 2,5 mm <sup>2</sup> , 3-voudig, quickconnect	3	10	<b>KWJ02D3</b>
Doorverbindingsbrug geïsoleerd 2,5 mm <sup>2</sup> , 4-voudig, quickconnect	4	10	<b>KWJ02D4</b>
Doorverbindingsbrug geïsoleerd 2,5 mm <sup>2</sup> , 5-voudig, quickconnect	5	10	<b>KWJ02D5</b>
Doorverbindingsbrug geïsoleerd 2,5 mm <sup>2</sup> , 10-voudig, quickconnect	10	10	<b>KWJ02D10</b>



KWJ04D2

### Doorverbindingsbruggen, geïsoleerd, 4 mm<sup>2</sup>

#### Eigenschappen:

- geschikt voor rijgklemmen: KYA04LH, KYA04NH, KYA04LH2/3/4, YA04NH2/3/4

Omschrijving	Aantal klemmen	Verp.	Bestelnr.
Doorverbindingsbrug geïsoleerd 4 mm <sup>2</sup> , 2-voudig, quickconnect	2	10	<b>KWJ04D2</b>
Doorverbindingsbrug geïsoleerd 4 mm <sup>2</sup> , 10-voudig, quickconnect	10	10	<b>KWJ04D10</b>



KWJ06D2

### Doorverbindingsbruggen, geïsoleerd, 6 mm<sup>2</sup>

#### Eigenschappen:

- geschikt voor rijgklemmen: KYA06LH2, KYA06NH2

Omschrijving	Aantal klemmen	Verp.	Bestelnr.
Doorverbindingsbrug geïsoleerd 6 mm <sup>2</sup> , 2-voudig, quickconnect	2	10	<b>KWJ06D2</b>



KWJ10D2

### Doorverbindingsbruggen, geïsoleerd, 10 mm<sup>2</sup>

#### Eigenschappen:

- geschikt voor rijgklemmen: KYA10LH2, KYA10NH2, KYB10LH, KYB10NH

Omschrijving	Aantal klemmen	Verp.	Bestelnr.
Doorverbindingsbrug geïsoleerd 10 mm <sup>2</sup> , 2-voudig, quickconnect	2	10	<b>KWJ10D2</b>



KWJ16D2

### Doorverbindingsbruggen, geïsoleerd, 16 mm<sup>2</sup>

#### Eigenschappen:

- geschikt voor rijgklemmen: KYA16LH2, KYA16NH2, KYB16LH, KYB16NH

Omschrijving	Aantal klemmen	Verp.	Bestelnr.
Doorverbindingsbrug geïsoleerd 16 mm <sup>2</sup> 2-polig, schroef (400V)	2	10	<b>KWJ16D2</b>



KWJ001V

**Verticale verbinder**

Omschrijving	Verp.	Bestelnr.
Verticalebrugverbinder voor KYA02LP, KYA02LP, KYA02KD	10	<b>KWJ001V</b>



KWB03

**Eindsteun**

- Eigenschappen:**
- materiaal: kunststof
  - breedte: 8 mm

Omschrijving	Verp.	Bestelnr.
Eindsteun tot 10 mm <sup>2</sup> quickconnect	100	<b>KWB03</b>



KWL001

**Coderingen**

- Eigenschappen:**
- KWL001: range 0 t/m 9, 10 dozen met een inhoud van 50 strips per doos, waarvan de eerste doos nummer 1, tweede doos nummer 2 etc.
  - KWL002: range van 1 t/m 100, 10 dozen met een inhoud van 25 strips per doos, waarvan eerste doos 1 t/m 9, tweede doos 11 t/m 20, etc.
  - KWL003: range 101-200, 10 dozen met een inhoud van 25 strips per doos, waarvan eerste doos 101 t/m 110, tweede doos 111 t/m 120, etc.
  - KWL004: range L1, L2, L3, N, PE, 25 strips

Omschrijving	Verp.	Bestelnr.
Box 50 strips (0,1,2,3,4,5.....9) 5000 cijfers	1	<b>KWL001</b>
Codering 0-100, 25 strips (1,2,..10) (11, 12...20) etc.	1	<b>KWL002</b>
Codering 101-200, 25 strips (101, 102..110) (111, 112...120) etc.	1	<b>KWL003</b>
Codering L 1,2,3,N,PE / 250 cijfers	1	<b>KWL004</b>

Verdelers  
t/m 125 A

Een uitgebreid assortiment rijgklemmen met toebehoren staat garant voor de passende oplossing in uw paneel. Verschillende draaddiameters, geschikt voor hoge gelijkspanningen of uitgerust met een zekeringhouder.

KYAx-uitvoeringen zijn aan één zijde open en hebben een afdekkap nodig.

KYBxx-uitvoeringen zijn gesloten en hebben geen afdekkap nodig.



KXA02LH

## Fase-rijgklemmen | 1000 V

### Eigenschappen:

- 800 of 1000 V
- kleur: grijs
- de volgende artikelen kunnen bij fotoVolaïsche installaties gebruikt worden: KXA06LH, KXA10LH, KXA16LH, KXA35LH, KXA70LH en KXA150LH.
- rijgklemmen die geschikt zijn voor PV-installaties zijn geschikt voor een nominale spanning van 1000 V.

Omschrijving	Aantal klemmen	Breedte [mm]	Hoogte [mm]	Diepte [mm]	Verp.	Bestelnr.
Rijgklem 2,5 mm <sup>2</sup> fase, 24 A/800 V, schroef	2	5	44,5	48,5	100	<b>KXA02LH</b>
Rijgklem 4 mm <sup>2</sup> fase, 32 A/800 V, schroef	2	6	44,5	48,5	100	<b>KXA04LH</b>
Rijgklem 6 mm <sup>2</sup> fase, 41 A/1000 V, schroef	2	8	48	53,5	100	<b>KXA06LH</b>
Rijgklem 10 mm <sup>2</sup> fase, 57 A/1000 V, schroef	2	10	53,8	55	50	<b>KXA10LH</b>
Rijgklem 16 mm <sup>2</sup> fase, 71 A/1000 V, schroef	2	12	59,3	57,5	50	<b>KXA16LH</b>
Rijgklem 35 mm <sup>2</sup> fase, 125 A/1000 V, schroef	2	16	70,6	67,6	20	<b>KXB35LH</b>
Rijgklem 70 mm <sup>2</sup> fase, 192 A/1000 V, schroef	2	24	76,8	81,2	20	<b>KXB70LH</b>
Rijgklem 150 mm <sup>2</sup> fase, 309 A/1000 V schroef	2	28	96	98,6	10	<b>KXB150LH</b>



KXA02NH

## Nul-rijgklemmen | 1000 V

### Eigenschappen:

- 800 of 1000 V
- kleur: blauw
- de volgende artikelen kunnen bij fotoVolaïsche installaties gebruikt worden: KXA06NH, KXA10NH, KXA16NH, KXA35NH, KXA70NH en KXA150NH.
- rijgklemmen die geschikt zijn voor PV-installaties zijn geschikt voor een nominale spanning van 1000 V.

Omschrijving	Aantal klemmen	Breedte [mm]	Hoogte [mm]	Diepte [mm]	Verp.	Bestelnr.
Rijgklem 2,5 mm <sup>2</sup> nul, 24 A/800 V, schroef	2	5	44,5	48,5	100	<b>KXA02NH</b>
Rijgklem 4 mm <sup>2</sup> nul, 32 A/800 V, schroef	2	6	44,5	48,5	100	<b>KXA04NH</b>
Rijgklem 6 mm <sup>2</sup> nul, 41 A/1000 V, schroef	2	8	48	53,5	100	<b>KXA06NH</b>
Rijgklem 10 mm <sup>2</sup> nul, 57 A/1000 V, schroef	2	10	53,8	55	50	<b>KXA10NH</b>
Rijgklem 16 mm <sup>2</sup> nul, 71 A/1000 V, schroef	2	12	59,3	57,5	50	<b>KXA16NH</b>
Rijgklem 35 mm <sup>2</sup> nul, 125 A/1000 V, schroef	2	16	70,6	67,6	20	<b>KXB35NH</b>
Rijgklem 70 mm <sup>2</sup> nul, 192 A/1000 V, schroef	2	24	96	98,6	20	<b>KXB70NH</b>
Rijgklem 150 mm <sup>2</sup> nul, 309 A/1000 V schroef	2	28	96	98,6	10	<b>KXB150NH</b>



KXA02E

## Aarde-rijgklemmen

### Eigenschappen:

- 400 V / 6 kV
- KXB35E1 800 V/6 kV
- kleur: groen/geel

Omschrijving	Aantal klemmen	Breedte [mm]	Hoogte [mm]	Diepte [mm]	Verp.	Bestelnr.
Rijgklem 2,5 mm <sup>2</sup> aarde, schroef	2	5	48,6	48,5	100	<b>KXA02E</b>
Rijgklem 4 mm <sup>2</sup> aarde, schroef, gesloten uitvoering	2	6	51	48,5	100	<b>KXB04E</b>
Rijgklem 6 mm <sup>2</sup> aarde, schroef, gesloten uitvoering	2	8	54	53,5	100	<b>KXB06E</b>
Rijgklem 10 mm <sup>2</sup> aarde, schroef	2	10	58	51,5	50	<b>KXA10E</b>
Rijgklem 10 mm <sup>2</sup> aarde, schroef, gesloten uitvoering	2	10	54	55	50	<b>KXB10E</b>
Rijgklem 16 mm <sup>2</sup> aarde, schroef, gesloten uitvoering	2	12	57,5	57,5	50	<b>KXB16E</b>
Rijgklem 16 mm <sup>2</sup> aarde, schroef	2	12	58	51,5	50	<b>KXA16E</b>
Rijgklem 35 mm <sup>2</sup> aarde, schroef, gesloten uitvoering, 800 V	2	16	63	67,6	20	<b>KXB35E1</b>
Rijgklem 35 mm <sup>2</sup> aarde, schroef, gesloten uitvoering	2	16	58	51,5	20	<b>KXB35E</b>
Rijgklem 70 mm <sup>2</sup> aarde, schroef, gesloten uitvoering	2	24	75,2	81,2	20	<b>KXB70E</b>

**Fase-rijgklemmen | 400 V**

**Eigenschappen:**

- 400 V
- kleur: grijs

Omschrijving	Aantal klemmen	Breedte [mm]	Hoogte [mm]	Diepte [mm]	Verp.	Bestelnr.
Rijgklem 10 mm <sup>2</sup> fase, 57 A/400 V, schroef	2	10	58	51,5	50	<b>KXA10L</b>
Rijgklem 16 mm <sup>2</sup> fase, 76 A/400 V, schroef	2	12	58	51,5	50	<b>KXA16L</b>
Rijgklem 35 mm <sup>2</sup> fase, 125 A/400 V, schroef	2	16	58	51,5	20	<b>KXA35L</b>



KXA02LX

**Etagerijgklemmen**

**Eigenschappen:**

- KXA02LX nom. 400 V
- KXA04LX nom. 500 V
- kleur: grijs

Omschrijving	Aantal klemmen	Breedte [mm]	Hoogte [mm]	Diepte [mm]	Verp.	Bestelnr.
Etagerijgklem 2,5 mm <sup>2</sup> fase, 24 A/400 V, schroef	4	5	65,8	63,9	100	<b>KXA02LX</b>
Etagerijgklem 4 mm <sup>2</sup> fase, 32 A/400 V, schroef	4	6	61,6	63	100	<b>KXA04LX</b>
Etagerijgklem 4 mm <sup>2</sup> aarde, schroef	4	6,2	59	63,2	100	<b>KXB04EX</b>

**Nul-rijgklemmen | 400 V**

**Eigenschappen:**

- 400 V
- kleur: blauw

Omschrijving	Aantal klemmen	Breedte [mm]	Hoogte [mm]	Diepte [mm]	Verp.	Bestelnr.
Rijgklem 10 mm <sup>2</sup> nul, 57 A/400 V, schroef	2	10	58	51,5	50	<b>KXA10N</b>
Rijgklem 16 mm <sup>2</sup> nul, 76 A/400 V, schroef	2	12	58	51,5	50	<b>KXA16N</b>
Rijgklem 35 mm <sup>2</sup> nul, 125 A/400 V, schroef	2	16	58	51,5	20	<b>KXA35N</b>



KXA04I2

**Etageklemmen 2/3-voudig**

**Eigenschappen:**

- 400 V / 6 kV
- kleur: grijs

Omschrijving	Aantal klemmen	Breedte [mm]	Hoogte [mm]	Diepte [mm]	Verp.	Bestelnr.
Etagerijgklem 3-voudig F/F/PE, 4 mm <sup>2</sup> , schroef	3	6	90	51,5	50	<b>KXA04I2</b>
Rijgklem 2-voudig F/F, 4 mm <sup>2</sup> , schroef	2	6	90	51,5	50	<b>KXA04I4</b>
Rijgklem 2-voudig F, 4 mm <sup>2</sup> , schroef	2	6	90	51,5	50	<b>KXA04I5</b>
Rijgklem 2-voudig F/PE, 4 mm <sup>2</sup> , schroef	2	6	90	51,5	50	<b>KXA04I6</b>
Rijgklem 3-voudig, G-zekering 5 x 20 mm, schroef	3	6	90	51,5	50	<b>KXA04I7</b>



KXA04KD

**Scheidingsklem**

**Eigenschappen:**

- 800 V / 8 kV
- zowel geopend als gesloten afsluitbaar
- de kleur op de hendel verduidelijkt de geopende stand
- in combinatie met doorverbindingsbrug te gebruiken als meetklem

Omschrijving	Aantal klemmen	Breedte [mm]	Hoogte [mm]	Diepte [mm]	Verp.	Bestelnr.
Scheidingsklem 4 mm <sup>2</sup> , 20 A/800 V, schroef	2	8	48	49,5	50	<b>KXA04KD</b>



KXB04F5

## Rijgklem G-zekeringen

### Eigenschappen:

- 800 V / 8 kV / 3
- zowel geopend als gesloten afsluitbaar
- parkeerstand mogelijk voor plaatsing zekering
- omdat de stroom door een zekering wordt gevoerd, wordt bij het selecteren van de G-zekering geacht het aangegeven vermogensverlies niet te overschreiden.
- let op: hogere omgevingstemperaturen zorgen voor een extra belasting.

Omschrijving	Aantal klemmen	Breedte [mm]	Hoogte [mm]	Diepte [mm]	Verp.	Bestelnr.
Rijgklem G-zekering 5 x 20, 4 mm <sup>2</sup> , schroef	2	8	77,2	54,5	50	<b>KXB04F5</b>
Rijgklem G-zekering 6, 3 x 32, 4 mm <sup>2</sup> , schroef	2	10	77,2	54,5	50	<b>KXB04F6</b>



KXA02VB

## Etageklem 2x2

### Eigenschappen:

- 400 V / 6 kV / 3
- kleur: zwart
- intern verticaal gebruigd

Omschrijving	Aantal klemmen	Breedte [mm]	Hoogte [mm]	Diepte [mm]	Verp.	Bestelnr.
Etageklem 2,5 mm <sup>2</sup> 24 A, 2 x 2 gebruigd, schroef	4	5	65,8	63,9	100	<b>KXA02VB</b>
Etageklem 4 mm <sup>2</sup> 32 A, 2 x 2 gebruigd, schroef	4	6	61,6	70,5	100	<b>KXA04VB</b>



KR24P

## Aansluitklemmen, 25 - 240 mm<sup>2</sup>

Omschrijving	Breedte [mm]	Hoogte [mm]	Diepte [mm]	Verp.	Bestelnr.
Aansluitklem 1-polig 25 - 95 mm <sup>2</sup>	25	97,6	82,8	1	<b>KR95P</b>
Aansluitklem 1-polig 35 - 150 mm <sup>2</sup>	31	118,5	100	1	<b>KR15P</b>
Aansluitklem 1-polig 95 - 240 mm <sup>2</sup>	36	132	100	1	<b>KR24P</b>



K50AN

## Aansluitklemmen, 1-polig tot 240 mm<sup>2</sup>

### Eigenschappen:

- geschikt voor koper en aluminium

Omschrijving	Bij 40°C Inom [A]	Verp.	Bestelnr.
Aansluitklem 1-polig, 2,5 - 50 mm <sup>2</sup> , grijs	160	1	<b>K50AL</b>
Aansluitklem 1-polig, 2,5 - 50 mm <sup>2</sup> , blauw	160	1	<b>K50AN</b>
Aansluitklem 1-polig, 2,5 - 50 mm <sup>2</sup> , groen/geel	160	1	<b>K50AE</b>
Aansluitklem 1-polig, 25 - 150 mm <sup>2</sup> , grijs	315	1	<b>K150AL</b>
Aansluitklem 1-polig, 25 - 150 mm <sup>2</sup> , blauw	315	1	<b>K150AN</b>
Aansluitklem 1-polig, 25 - 150 mm <sup>2</sup> , groen/geel	315	1	<b>K150AE</b>
Aansluitklem 1-polig, 35 - 240 mm <sup>2</sup> , grijs	400	1	<b>K240AL</b>
Aansluitklem 1-polig, 35 - 240 mm <sup>2</sup> , blauw	400	1	<b>K240AM</b>
Aansluitklem 1-polig, 35 - 240 mm <sup>2</sup> , groen/geel	400	1	<b>K240AE</b>



KWE01B

**Afsluitplaten rijgklemmen**

Omschrijving	Verp.	Bestelnr.
Afsluitplaat voor KXA02LH,KXA04LH	10	<b>KWE01G</b>
Afsluitplaat voor KXA02NH,KXA04NH	10	<b>KWE01B</b>
Afsluitplaat voor KXA02E	10	<b>KWE01GR</b>
Afsluitplaat voor KXA06LH	10	<b>KWE02G</b>
Afsluitplaat voor KXA06NH	10	<b>KWE02B</b>
Afsluitplaat voor KXA06E	10	<b>KWE02GR</b>
Afsluitplaat voor KXA10L ,KXA16L	10	<b>KWE04G</b>
Afsluitplaat voor KXA10N, KXA16N	10	<b>KWE04B</b>
Afsluitplaat voor KXA10E, KXA16E	10	<b>KWE04GR</b>
Afsluitplaat voor KXA10LH	10	<b>KWE05G</b>
Afsluitplaat voor KXA10NH	10	<b>KWE05B</b>
Afsluitplaat voor KXA16LH	10	<b>KWE06G</b>
Afsluitplaat voor KXA16NH	10	<b>KWE06B</b>
Afsluitplaat voor KXA35L	10	<b>KWE03G</b>
Afsluitplaat voor KXA35N	10	<b>KWE03B</b>



KWE25G

**Afsluitplaten etageklem 2 x 2 en etageklemmen 2/3-voudig**

Omschrijving	Verp.	Bestelnr.
Afsluitplaat voor KXA02VB,KXA02LX	10	<b>KWE25G</b>
Afsluitplaat voor KXA04VB,KXA04LX	10	<b>KWE26G</b>
Afsluitplaat voor KXA04I2 / I4 / I5 / I6	10	<b>KWE21G</b>
Afsluitplaat voor KXA04I7	10	<b>KWE22G</b>



KWE27G

**Afsluitplaten meetklemmen**

Omschrijving	Verp.	Bestelnr.
Afsluitplaat voor KXA04KD	10	<b>KWE27G</b>



KWB01

**Eindsteun**

**Eigenschappen:**  
- materiaal: kunststof

Omschrijving	Verp.	Bestelnr.
Eindsteun 35 mm <sup>2</sup>	100	<b>KWB01</b>
Eindsteun 150 mm <sup>2</sup>	100	<b>KWB02</b>



KWL001

**Coderingen**

**Eigenschappen:**  
- KWL001: range 0 t/m 9, 10 dozen met een inhoud van 50 strips per doos, waarvan de eerste doos nummer 1, tweede doos nummer 2 etc.  
- KWL002: range van 1 t/m 100, 10 dozen met een inhoud van 25 strips per doos, waarvan eerste doos 1 t/m 9, tweede doos 11 t/m 20, etc.  
- KWL003: range 101-200, 10 dozen met een inhoud van 25 strips per doos, waarvan eerste doos 101 t/m 110, tweede doos 111 t/m 120, etc.  
- KWL004: range L1, L2, L3, N, PE, 25 strips

Omschrijving	Verp.	Bestelnr.
Box 50 strips (0,1,2,3,4,5.....9) 5000 cijfers	1	<b>KWL001</b>
Codering 0-100, 25 strips (1,2,..10) (11, 12...20) etc.	1	<b>KWL002</b>
Codering 101-200, 25 strips (101, 102..110) (111, 112...120) etc.	1	<b>KWL003</b>
Codering L 1,2,3,N,PE / 250 cijfers	1	<b>KWL004</b>



KWJ02B2

### Doorverbindingsbruggen geïsoleerd, 2,5 mm<sup>2</sup>

#### Eigenschappen:

- geschikt voor rijgklemmen: KXA02LH, KXA02NH, KXA02LX, KXA02VB

Omschrijving	Verp.	Bestelnr.
Doorverbindingsbrug geïsoleerd 2,5 mm <sup>2</sup> 2-voudig, schroef	10	<b>KWJ02B2</b>
Doorverbindingsbrug geïsoleerd 2,5 mm <sup>2</sup> 3-voudig, schroef	10	<b>KWJ02B3</b>
Doorverbindingsbrug geïsoleerd 2,5 mm <sup>2</sup> 4-voudig, schroef	10	<b>KWJ02B4</b>
Doorverbindingsbrug geïsoleerd 2,5 mm <sup>2</sup> 5-voudig, schroef	10	<b>KWJ02B5</b>
Doorverbindingsbrug geïsoleerd 2,5 mm <sup>2</sup> 10-voudig, schroef	10	<b>KWJ02B10</b>



KWJ04B2

### Doorverbindingsbruggen geïsoleerd, 4 mm<sup>2</sup>

#### Eigenschappen:

- geschikt voor rijgklemmen: KXA04LH, KXA04NH

Omschrijving	Verp.	Bestelnr.
Doorverbindingsbrug geïsoleerd 4 mm <sup>2</sup> 2-polen, schroef	10	<b>KWJ04B2</b>
Doorverbindingsbrug geïsoleerd 4 mm <sup>2</sup> 3-polen, schroef	10	<b>KWJ04B3</b>
Doorverbindingsbrug geïsoleerd 4 mm <sup>2</sup> 4-voudig, schroef	10	<b>KWJ04B4</b>
Doorverbindingsbrug geïsoleerd 4 mm <sup>2</sup> 5-voudig, schroef	10	<b>KWJ04B5</b>
Doorverbindingsbrug geïsoleerd 4 mm <sup>2</sup> 10-polen, schroef	10	<b>KWJ04B10</b>



KWJ04A2

### Doorverbindingsbruggen geïsoleerd, 4 mm<sup>2</sup>

#### Eigenschappen:

- geschikt voor rijgklemmen: KXA04L1 t/m KXA04L7

Omschrijving	Verp.	Bestelnr.
Doorverbindingsbrug geïsoleerd 4 mm <sup>2</sup> 2-voudig, schroef	10	<b>KWJ04A2</b>
Doorverbindingsbrug geïsoleerd 4 mm <sup>2</sup> 3-voudig, schroef	10	<b>KWJ04A3</b>
Doorverbindingsbrug geïsoleerd 4 mm <sup>2</sup> 4-voudig, schroef	10	<b>KWJ04A4</b>
Doorverbindingsbrug geïsoleerd 4 mm <sup>2</sup> 5-voudig, schroef	10	<b>KWJ04A5</b>
Doorverbindingsbrug geïsoleerd 4 mm <sup>2</sup> 10-voudig, schroef	10	<b>KWJ04A10</b>
Doorverbindingsbrug geïsoleerd 4 mm <sup>2</sup> 12-voudig, schroef	10	<b>KWJ04A12</b>



KWJ06B2

### Doorverbindingsbruggen geïsoleerd, 6 mm<sup>2</sup>

#### Eigenschappen:

- geschikt voor rijgklemmen: KXA06LH, KXA06NH

Omschrijving	Verp.	Bestelnr.
Doorverbindingsbrug geïsoleerd 6 mm <sup>2</sup> 2-voudig, schroef	10	<b>KWJ06B2</b>
Doorverbindingsbrug geïsoleerd 6 mm <sup>2</sup> 3-voudig, schroef	10	<b>KWJ06B3</b>
Doorverbindingsbrug geïsoleerd 6 mm <sup>2</sup> 4-voudig, schroef	10	<b>KWJ06B4</b>
Doorverbindingsbrug geïsoleerd 6 mm <sup>2</sup> 5-voudig, schroef	10	<b>KWJ06B5</b>
Doorverbindingsbrug geïsoleerd 6 mm <sup>2</sup> 10-voudig, schroef	10	<b>KWJ06B10</b>



KWJ10B2

### Doorverbindingsbruggen geïsoleerd, 10 mm<sup>2</sup>

#### Eigenschappen:

- geschikt voor rijgklemmen: KXA10L, KXA10LH, KXA10N, KXA10NH

Omschrijving	Verp.	Bestelnr.
Doorverbindingsbrug geïsoleerd 10 mm <sup>2</sup> 2-voudig, schroef	10	<b>KWJ10B2</b>
Doorverbindingsbrug geïsoleerd 10 mm <sup>2</sup> 3-voudig, schroef	10	<b>KWJ10B3</b>
Doorverbindingsbrug geïsoleerd 10 mm <sup>2</sup> 10-voudig, schroef	10	<b>KWJ10B10</b>



KWJ16A2

**Doorverbindingsbruggen geïsoleerd, 16 mm<sup>2</sup>**

**Eigenschappen:**

- geschikt voor rijgklemmen: KXA16LH, KXA16NH

Omschrijving	Verp.	Bestelnr.
Doorverbindingsbrug geïsoleerd 16 mm <sup>2</sup> 2-voudig, schroef	10	<b>KWJ16A2</b>
Doorverbindingsbrug geïsoleerd 16 mm <sup>2</sup> 10-voudig, schroef	10	<b>KWJ16A10</b>



KWJ16B2

**Doorverbindingsbruggen geïsoleerd, 16 mm<sup>2</sup>**

**Eigenschappen:**

- geschikt voor rijgklemmen: KXA16L, KXA16N

Omschrijving	Verp.	Bestelnr.
Doorverbindingsbrug geïsoleerd 16 mm <sup>2</sup> 2-polig, schroef (400 V)	10	<b>KWJ16B2</b>
Doorverbindingsbrug geïsoleerd 16 mm <sup>2</sup> 3-voudig, schroef	10	<b>KWJ16A3</b>
Doorverbindingsbrug geïsoleerd 16 mm <sup>2</sup> 5-voudig, schroef (400 V)	10	<b>KWJ16B5</b>



KWJ35A2

**Doorverbindingsbruggen geïsoleerd, 35 mm<sup>2</sup>**

**Eigenschappen:**

- geschikt voor rijgklemmen: KXB35LH, KXB35NH

Omschrijving	Verp.	Bestelnr.
Doorverbindingsbrug geïsoleerd 35 mm <sup>2</sup> 2-voudig, schroef	10	<b>KWJ35A2</b>
Doorverbindingsbrug geïsoleerd 35 mm <sup>2</sup> 3-voudig, schroef	10	<b>KWJ35A3</b>
Doorverbindingsbrug geïsoleerd 35 mm <sup>2</sup> 10-voudig, schroef	10	<b>KWJ35A10</b>



KWJ35B2

**Doorverbindingsbruggen geïsoleerd, 35 mm<sup>2</sup>**

**Eigenschappen:**

- geschikt voor rijgklemmen: KXA35L, KXA35N

Omschrijving	Verp.	Bestelnr.
Doorverbindingsbrug geïsoleerd 35 mm <sup>2</sup> 2-polig, schroef (400 V)	5	<b>KWJ35B2</b>
Doorverbindingsbrug geïsoleerd 35 mm <sup>2</sup> 3-polig, schroef (400 V)	5	<b>KWJ35B3</b>
Doorverbindingsbrug geïsoleerd 35 mm <sup>2</sup> 5-polig, schroef (400 V)	5	<b>KWJ35B5</b>



KWJ70C2

**Doorverbindingsbruggen geïsoleerd, 70 mm<sup>2</sup>**

**Eigenschappen:**

- geschikt voor rijgklemmen: KXB70LH, KXB70NH

Omschrijving	Verp.	Bestelnr.
Doorverbindingsbrug geïsoleerd 70 mm <sup>2</sup> 2-voudig, schroef	10	<b>KWJ70C2</b>
Doorverbindingsbrug geïsoleerd 70 mm <sup>2</sup> 3-voudig, schroef	10	<b>KWJ70C3</b>



KWJ150C2

**Doorverbindingsbruggen geïsoleerd, 150 mm<sup>2</sup>**

**Eigenschappen:**

- geschikt voor rijgklemmen: KXB150LH, KXB150NH

Omschrijving	Verp.	Bestelnr.
Doorverbindingsbrug geïsoleerd 150 mm <sup>2</sup> 2-voudig, schroef	10	<b>KWJ150C2</b>
Doorverbindingsbrug geïsoleerd 150 mm <sup>2</sup> 3-voudig, schroef	10	<b>KWJ150C3</b>



**GD102E/GD104E/GD106E/GD108E/GD110E**

**Algemene beschrijving:**

- installatieverdeler voor opbouwmontage voor componenten tot 70 mm inbouwdiepte.
- gesloten ondersteuk met geïntegreerde DIN-rail en 3-puntsbevestiging (vanaf GD104E), 4- en 5-puntsbevestiging mogelijk.
- Afdekdoppen voor wandbevestigingsschroeven worden meegeleverd.
- componentenafdekking met 46 mm componentensleuf en 1/4 draai-snelbevestigingsschroeven.
- standaard coderingssysteem met coderingsstrook en zichtvensterafdekking.

**Nominale spanning:**

AC 400 V / 50 Hz

**Nominale stroom:**

Voor componenten tot 63 A

**Beschermingsgraad:**

IP30 (met deur IP40)

**Beschermingsklasse:**

II  dubbel geïsoleerd

**Vervuilinggraad:**

2

**Standaard kabelinvoeren:**

Boven, onder en aan de zijkant als raster voorgestanst.

Extra kabelinvoeren	GD102E	GD104E	GD106E	GD108E	GD110E
Boven/onder uitbreekpoorten voor kabelkanalen	15x15	15x15 20x35	20x20 20x35 30x45	20x20 20x35 40x60	20x20 20x35 40x60 40x90
Op de achterwand boven: onder: uitbreekpoorten M10/16/20	1x 1x	2x 2x	2x + 2x(M10/16) 3x	4x 4x	6x 5x
Opzij in de hoeken uitbreekpoorten voor kabelkanalen 15x15 mm	4x	2x	2x	4x	4x

**PE/N-klemmen:**

- messing klemmen met beschermrooster (behalve GD102E) in aanraakveilige uitvoering met snelbevestigingstechniek op afzonderlijke klemmenhouder vastgeklikt. Plaatsing van de klemmenhouder (boven/onder) naar keuze.

**Verzegeling:**

- standaard

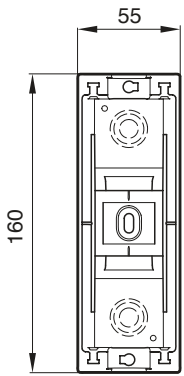
**Kleur:**

- RAL9010 (helderwit), deuren in RAL9010 of transparant.

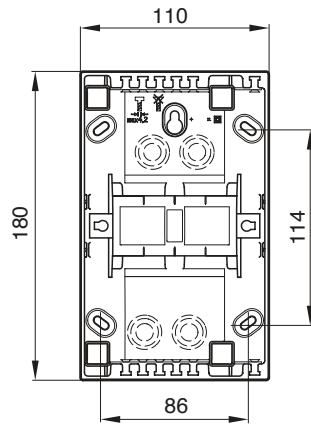
**Materiaal:**

- kunststof

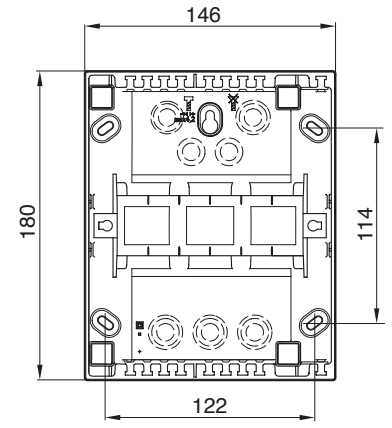
**GD102E**



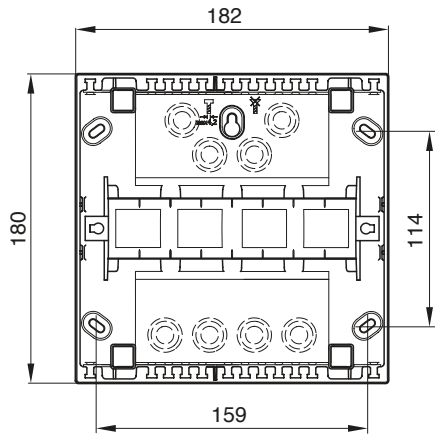
**GD104E**



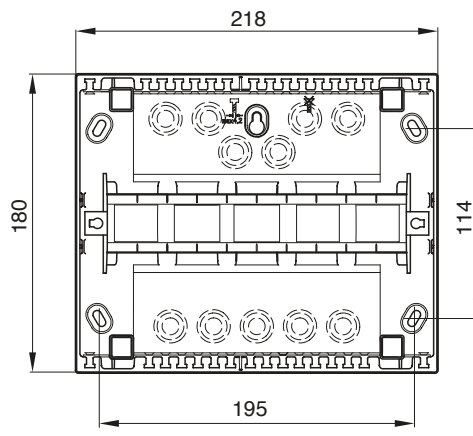
**GD106E**



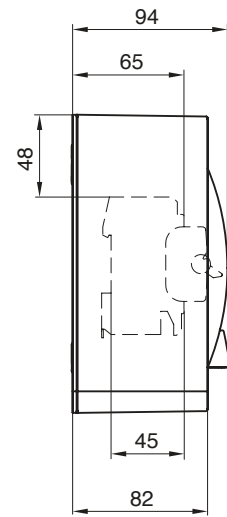
**GD108E**



**GD110E**



**GD102E tot GD110E**



Verdelers  
t/m 125 A

## Algemene beschrijving

Verdeler, geschikt voor wandopbouwmontage.  
Voor modulaire componenten, hoogte 47 mm vanaf clip-rail.

## Levering

- bodemdeel met uitneembaar montageframe voor 12 of 24 modulen, voorzien van componentenaanslag en mogelijkheid optioneel voor 5 aansluitklemmen. Onderlinge afstand bij 2 clip-rails 125 mm.
- afdekkap voorzien van 4 onverliesbare, voorgemonteerde kruiskopschroeven
- buisinvoerstuk, bestaat uit:
  - 1 bodemdeel, 1 of 2 buisinzetstukken, geschikt voor ieder 8 installatiebuizen op wandniveau (16 of 19 mm)
  - 1 aardklem met 14 of 18 aansluitpunten
  - 1 afdekkap voorzien van 2 onverliesbare, voorgemonteerde kruiskopschroeven
- toebehoren: voorgemonteerde wandbevestigingsschroeven, coderingsstroken en consumentenmanual
- voorgeassembleerde verdelers zijn volledig gecodeerd

## Normen

NEN-EN-IEC 61439-1/-3, bediening door leken  
Behuizing volgens EN60670-24

## Kema-keur

### Nominale spanning

$U_n$  230 / 400 V~ / 50 Hz  
 $U_{imp}$  4 kV  
 $U_i$  230 / 440 V V~ / 50 Hz

### Nominale stroom

- max. 63 A
- 40 A voor geassembleerde verdelers met hoofdschakelaar
- $I_{cc} < 10$  kA

**Beschermingsgraad:** IP30

**Beschermingsklasse:** II

**Vervuilinggraad:** 3

**Slagvastheid:** IK07

### Invoeringen - Verticaal

Boven: Buisinvoerstuk, geschikt voor 8 of 16 installatiebuizen op wandniveau (16 of 19 mm)

- gesloten invoerstuk met voorstansing voor buizen (optie)
- buisinvoerstuk 1x19/26 mm (optie)
- invoerstuk met voorstansing 3 x M25/M32 (optie)
- doorverbindingstuk voor verticaal gekoppelde verdeler
- invoerstuk voor Winsta/GST18 connectoren

### Invoeringen - Horizontaal

Zijdelings zijn de verdelers, links en rechts, voorzien van 2 stuks gesloten zij-invoerstukken, die uitgewisseld kunnen worden voor:

- zij-invoerstuk, buisvoer 16 mm (optie)
- zij-invoerstuk, buisvoer 19 mm (optie)
- zij-uitvoerstuk met klem voor secundaire aansluiting beltrafo (optie)
- zijdelingse doorverbindingstukken voor koppeling van 2 verdelers (optie)
- zij-invoerstuk met tule M25 met trekontlasting

### Aardrail

De aardrail bij 1 rij-ige verdelers is voorzien van 11 veerklemmen 1,5-4 mm<sup>2</sup> en 3 schroefklemmen 1,5-16 mm<sup>2</sup>. Bij 2-rij-ige verdelers is dit 14 veerklemmen 1,5-4 mm<sup>2</sup> en 4 schroefklemmen 1,5-16 mm<sup>2</sup>.

### Gloeidraadproef

- behuizing, buisinzetstuk en montageframe: 650°
- Verdeelklemdrager: 960°C

**Kleur:** RAL7035 (lichtgrijs)

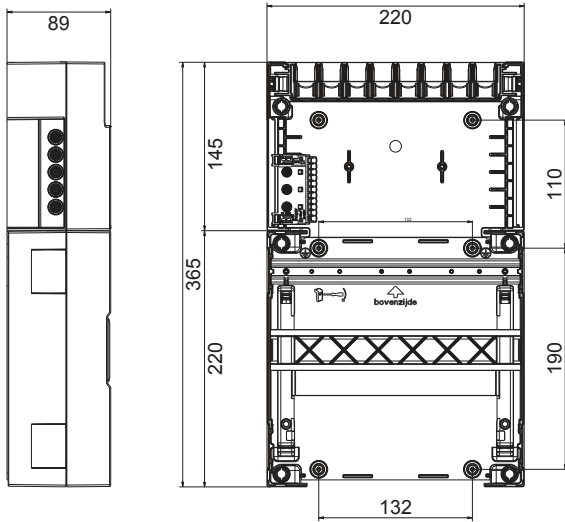
### Materiaal:

**Bodemdeel/afdekkap**  
Kunststof, polystyrol

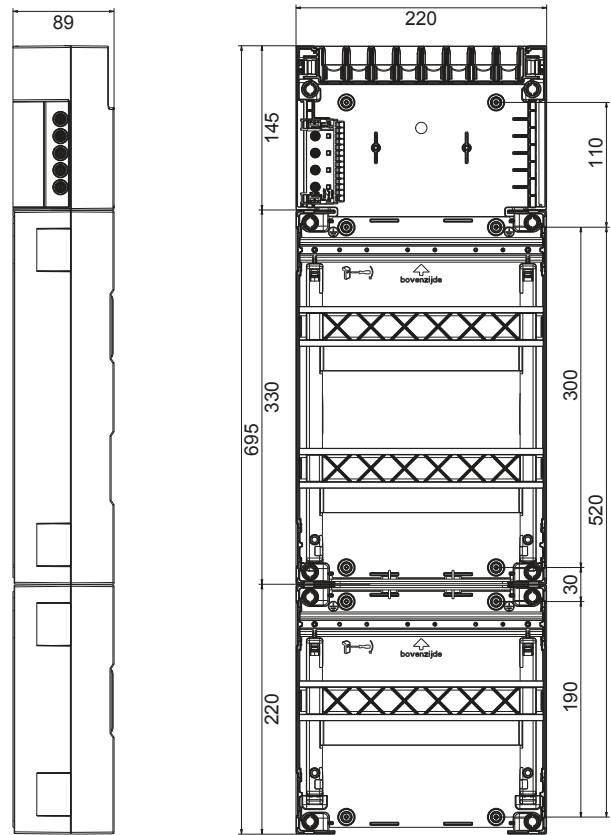
### Montageframe/clip-rail

Kunststof, cycloy verdeelklemmendrager,  
polycarbonaat Uimp=6 kV

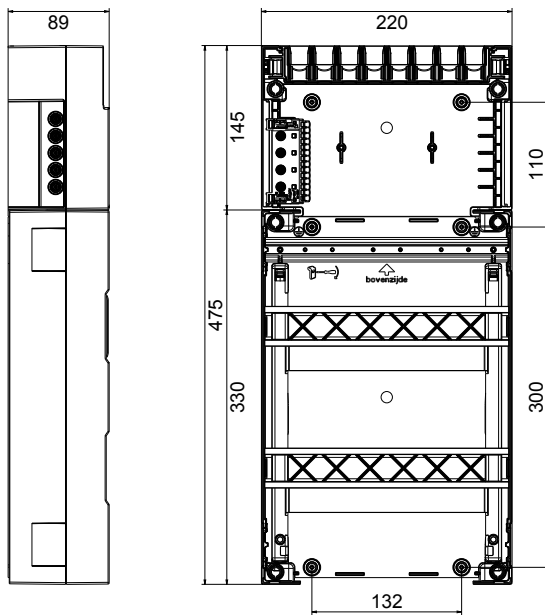
VKG21S



VKG23S



VKG22S



Verdelers  
t/m 125 A

**- Coderingssysteem**

De verdelers zijn volledig gecodeerd met coderingssoftware Semiolog.

Via [hager.nl/software](http://hager.nl/software) is dit gebruiksvriendelijk coderingsprogramma tevens gratis te downloaden voor de codering van zelfgeassembleerde verdelers.

VA12NL / VA24NL / VA36NL / VA48NL

**Algemene beschrijving**

Verdeler geschikt voor wandopbouwmontage. Beschikbare inbouwdiepte voor modulaire componenten 92,5 mm (met deur 70 mm).  
Inbouwdiepte conform DIN 43880

**Leveringsvorm**

- bodemdeel met montageframe en DIN-rails
- PE-steekklemmen
- afdekkap, geschikt voor inbouw van modulaire componenten zonder deur (later nog te installeren)

**Norm**

NEN-EN-IEC 61439-1/-3

**Maatvoering**

DIN 43871

**Nominale spanning**

AC 400 V / 50 Hz

**Nominale stroom**

Voor modulaire componenten tot max. 63 A

**Beschermingsgraad**

IP30

**Beschermingsklasse:**

II  dubbel geïsoleerd

**Vervuilinggraad:**

2

**Deur (toebehoren)**

Links- en rechtsdraaiend te monteren met bedienbare scharnieren aan de binnenzijde

**Deursluiting**

Geïntegreerde kunststof deurgreep (klapgriep)

**Kabelinvoeringen:**

**- boven-/onderzijde**

Over de gehele breedte in een raster van 4 mm breed en 12, 17, 21, 23, 26 mm hoog voorgestanst, aangevuld met uitbreekpoorten voor standaard kabelkanalen LF40060, LF40090, LF40110.

**- zijkant**

In de bovenste en onderste aansluitruimte bevindt zich zowel links als rechts een uitbreekpoort Ø 25 mm.

**- achterzijde**

Boven en onder elke 7 x Ø 25 mm, maar kan ook in zijn geheel uitgebroken worden.

**QuickConnect-klemmen**

Aantal en doorsnede van de klemposities voldoen aan DIN 43871.

**Kleur**

RAL9010 (helderwit)

**Verzegeling**

Standaard

**Materiaal:**

**bodemdeel/afdekkap**

Kunststof, bestand tegen vuur volgens norm

NEN-EN-IEC 61439-1/-3

Gloeidraadbeproeving: 750° C

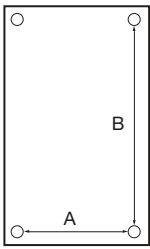
**DIN-rails**

Plaatstaal verzinkt

**Deur**

Plaatstaal, poedercoating

Maten in mm



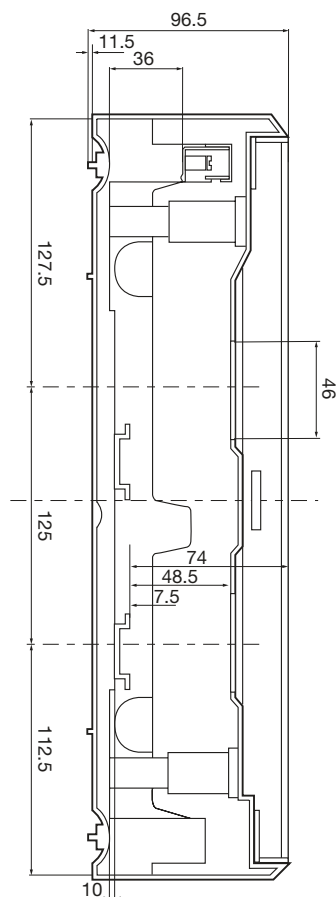
	1 rij	2 rijen	3 rijen	4 rijen
<b>Buitenmaat h x b x d</b>	245 x 305 x 96,5 mm	370 x 305 x 96,5 mm	515 x 305 x 96,5 mm	640 x 305 x 96,5 mm
<b>Hoogte bovenste aansluitruimte</b>	127,5 mm	127,5 mm	147,5 mm	147,5 mm
<b>Hoogte onderste aansluitruimte</b>	112,5 mm	112,5 mm	112,5 mm	112,5 mm

Bedradingsruimte zowel aan linker- als rechterzijde van de DIN-rail: 34 mm  
Bedradingsruimte onder de DIN-rail: 10 mm

Afstand bevestigingsgaten (mm)	1 rij	2 rijen	3 rijen	4 rijen
<b>A</b>	270	270	270	270
<b>B</b>	91	216	331	456

Gewicht:

Verdelers	VA12NL	VA24NL	VA36NL	VA48NL	VA12T	VA24T	VA36T	VA48T
<b>Gewicht (kg)</b>	1,14	1,55	1,94	2,53	0,57	0,84	1,12	1,41



**Algemene beschrijving**

Verdeler geschikt voor wand- inbouwmontage.

**Normen**

NEN-EN-IEC 61439-1/-3

**Nominale spanning**

AC 400 V / 50 Hz


**Nominale stroom**

Voor modulaire componenten tot max. 63 A

**Beschermingsgraad**

IP30

**Beschermingsklasse:**

II  dubbel geïsoleerd

**Nominale isolatiespanning**

U<sub>i</sub> = 400 V

**Vervuilingsgraad:**

2

**Deur**

Links- en rechtsdraaiend te monteren, met bedienbare scharnieren aan de binnenzijde.

**Deursluiting**

Geïntegreerde kunststof deurgreep (inklapbaar)

**Aardrail**

Quickconnect-klemmen

Aantal en doorsnede passend bij de grootte van de verdeler.

**Kleur**

RAL9010 (helderwit)

**Kabelinvoer**

**- boven-/onderzijde**

Kabelinvoerstukken voorzien van voorstansingen.  
Standaard kabelopvangmogelijkheid.

**- zijkant**

In de bovenste en onderste aansluitruimte bevindt zich zowel links als rechts een uitbreekpoort Ø 25 mm.

**- achterzijde**

Bovenste aansluitruimte 2 x 3 x Ø 25 mm,  
waarvan 3 x Ø 25 mm compleet uitbreekbaar,  
onderste aansluitruimte 4 x Ø 25 mm.

**Halogeengehalte**

Het gebruikte kunststof is halogeenvrij en heeft een halogeengehalte van < 1%.

**Compensatie muur-oneffenheden**

Tot maximaal 15 mm

**Verzegeling**

Standaard

**Maximale temperatuur**

168h / 70°C

**Kogeldrukproef**

Conform normering:

a) voor kabelmontagedelen: 125°C / 1h

b) voor andere isolaties: 70°C / 1h

**Mechanische weerstand**

IK-code IK07

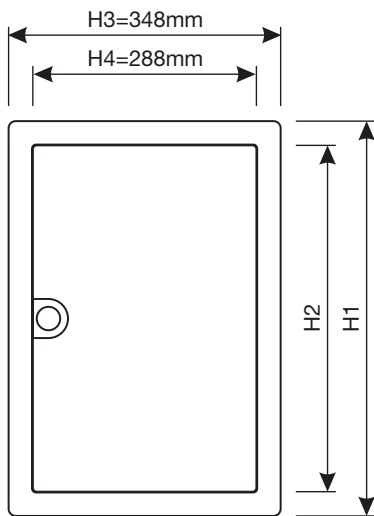
**Gloeidraadbeproeving**

- voor kabelmontagedelen: 960°C / 30s

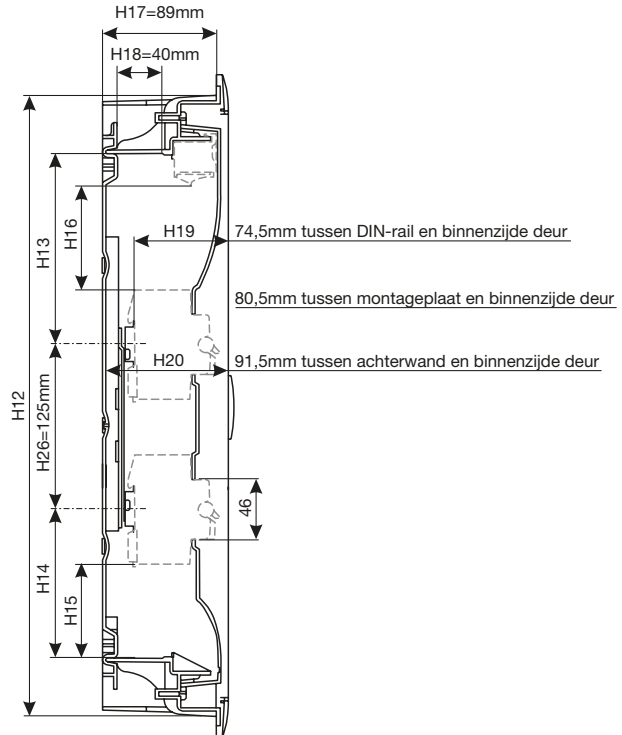
- andere isolatiedelen met veiligheidsfunctie:

voor inbouwverdelers: 850°C / 30s

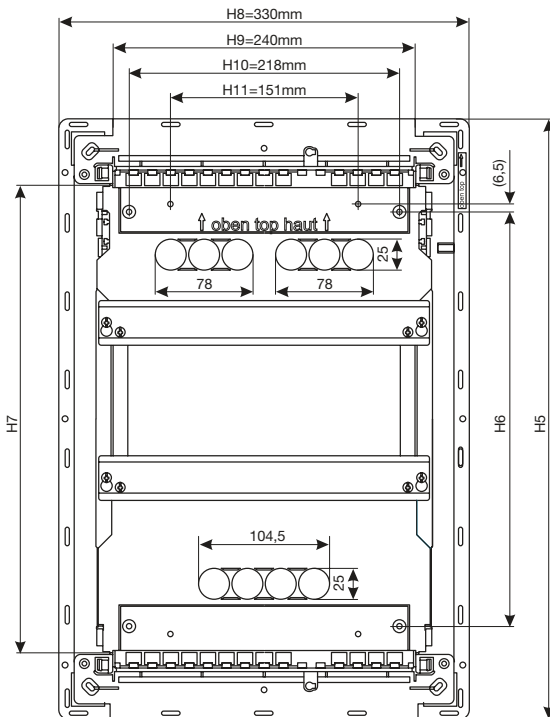
## Afmetingen



	H1	H2
VU12LN	356,5 mm	298,5 mm
VU24LN	505,5 mm	445,5 mm
VU36LN	630,5 mm	570,5 mm
VU48LN	755,5 mm	695,5 mm

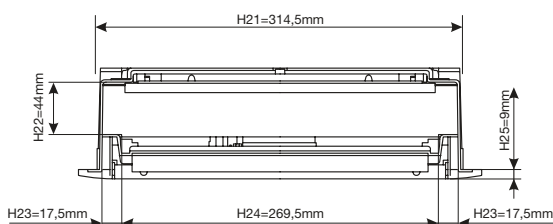


	H12	H13	H14	H15	H16
VU12LN	321 mm	130 mm	104 mm	56 mm	64 mm
VU24LN	470 mm	144 mm	114 mm	66 mm	79 mm
VU36LN	595 mm	144 mm	114 mm	66 mm	79 mm
VU48LN	720 mm	144 mm	114 mm	66 mm	79 mm



	H5	H6	H7
VU12LN	335 mm	185 mm	224 mm
VU24LN	484 mm	334 mm	373 mm
VU36LN	609 mm	469 mm	498 mm
VU48LN	734 mm	584 mm	623 mm

Maat	Omschrijving
H1	Hoogte van het inbouwraam
H2	Hoogte van de deur
H3	Breedte van het inzetraam
H4	Breedte van de deur
H5	Hoogte van de inbouwkast
H6	Hoogtemaat boorgaten achterwand
H7	Hoogte binnenwerk van inbouwkast
H8	Breedte van de inbouwkast
H9	Breedtemaat binnenwerk
H10	Breedtemaat boorgaten achterwand
H11	Breedtemaat boorgaten voor montage aan de achterzijde
H12	Hoogtemaat voor hollewandmontage
H13	Bovenste bedradingsruimte volgens DIN 43871
H14	Onderste bedradingsruimte volgens DIN 43871
H15	Onderste bedradingsruimte bij ingebouwde modulaire compon.
H16	Bovenste bedradingsruimte bij ingebouwde modulaire compon.
H17	Inbouwdiepte inbouwkast voor hollewandmontage
H18	Maximale doorvoermaat leidinginvoerstuk
H19	Afstand tussen DIN-rail en binnenzijde deur
H20	Afstand tussen achterwand en binnenzijde deur
H21	Breedtemaat voor hollewandmontage
H22	Hoogte zijdelingse bedradingsruimte
H23	Breedte zijdelingse bedradingsruimte
H24	Binnenmaat inbouwkast
H25	Dikte inbouwraam
H26	Afstand tussen DIN-rails



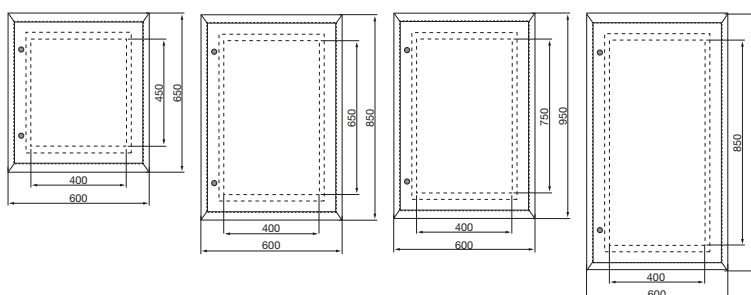


### Maattabellen

Afmeting inbouwkast (in mm)	1 rij	2 rijen	3 rijen	4 rijen
Binnenmaat h	224	373	498	623
Sparingsmaat inbouwwitvoering, h x b x d	340 x 335 x 90	490 x 335 x 90	615 x 335 x 90	740 x 335 x 90
Sparingsmaat hollewanduitvoering, h x b x d	321 x 314,5 x 87	470 x 314,5 x 87	595 x 314,5 x 87	720 x 314,5 x 87
Afmetingen montageplaat, h x b x d	178 x 265 x 2,5	330 x 265 x 2,5	454 x 265 x 2,5	577 x 265 x 2,5

Afmetingen inbouwraam (in mm)	1 rij	2 rijen	3 rijen	4 rijen
Buitenmaat, h x b	356,5 x 348	505,5 x 348	630,5 x 348	755,5 x 348
Binnenmaat, h x b	296,5 x 288	445,5 x 288	570,5 x 288	695,5 x 288

Afmetingen wissellijst (in mm)	2 rijen	3 rijen
Buitenmaat, h x b	552 x 452	752 x 552
Binnenmaat, h x b	500 x 400	700 x 500



### Gewicht

Artikelnummer	VU12LN	VU24LN	VU36LN	VU48LN
Gewicht (gr.)	2571	3533	4350	5163



VB118P/VB118C/VB218P/VB218C/VB318P/VB318C/VB418P/VB418C

**Algemene beschrijving**

Verdeler geschikt voor wandopbouw-montage.  
Schouderhoogte 47 mm vanaf clip-rail.

**Levering**

- bodemdeel met montageframehouders  
Bodemdeel is incl. buisvoerstuk, kabelkanaal  
invoerstuk en aardklem met houder.
- afdekkap, geschikt voor inbouw van modulaire componenten.
- witte of transparante deur met handgreep.
- afdekstroken, coderingsstroken, draadhouders en isolatiedopjes.

**Normen**

NEN-EN-IEC 61439-1/-3  
Behuizing volgens EN60670-24

**Nominale spanning**

400 V / 50/60 Hz

**Nominale stroom**

90 A voor 1 en 2 rijen verdelers  
125 A voor 3 en 4 rijen verdelers

**Beschermingsgraad**

IP30 met buisvoerstuk  
IP40 met kabel-/kanaalinvoerstukken met deur  
IP41 met invoerflens kit VZ041VB en deur

**Beschermingsklasse:**

II  dubbel geïsoleerd

**Vervuilinggraad:**

3

**Slagvastheid:**

IK07

**Deur**

Deur, links- of rechtsdraaiend te monteren, met scharnieren  
aan de binnenkant. Witte of transparante uitvoering.  
Openingshoek: 180°. In hoek geplaatste verdeler: 90°.

**Deursluiting**

Kunststof sluiting voorzien van klapgreep, uitwisselbaar tegen  
sluiting met slot.

**Kabelinvoeringen:**

**Boven-/onderzijde**

Boven: invoerstuk voor buizen, 13 buizen per rij stapelbaar,  
tot maximaal 3 rijen.  
Onder: invoerstuk voorzien van voorstansingen voor kabel en  
kabelkanaalsysteem.  
De invoerstukken zijn uitwisselbaar.

**Zijdelings**

Voorstansingen voor het invoeren van kabels, doorsnede 30 mm  
voor doorvoer bedrading bij gekoppelde verdelers rechthoek  
85 x 55 mm.

**Achterzijde**

Uitbreekbare voorstansingen voor kabels.  
12 poorten per rij: rechthoek 120 x 40 mm of voor tulen; M16,  
M20, M25 of M32

**Kleur**

RAL9010 (helderwit)

**Vergrendeling**

Met behulp van cilinderslot-sluiting (optie).

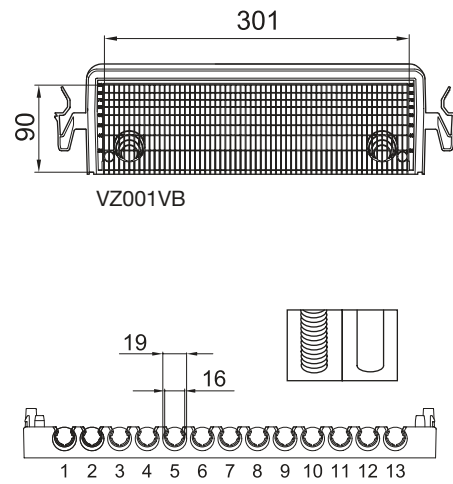
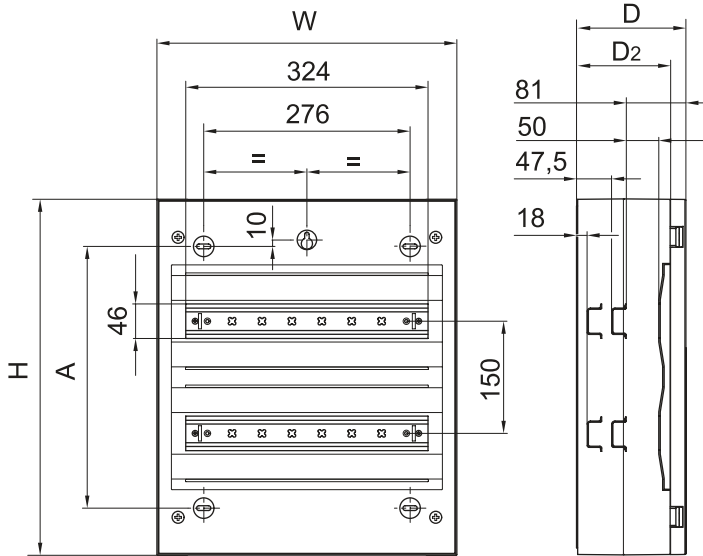
**Materiaal:**

**Bodemdeel/afdekkap/deur**  
Kunststof

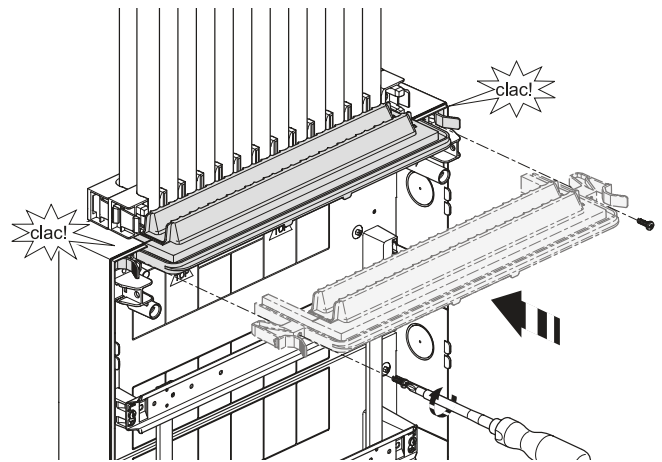
**Clip-rail**

Verzinkt plaatstaal

PE QC-klemmen	Schroefklem 1,5-16 mm <sup>2</sup>	Steekklem 1,5-4 mm <sup>2</sup>
VB118C / VB118P	4	14
VB218C / VB218P	5	17
VB318C / VB318P	6	20
VB418C / VB418P	6	20



	A [mm]	H [mm]	W [mm]	D [mm]	D <sub>2</sub> [mm]
<b>VB118C/P</b>	200	325	400	146	126
<b>VB218C/P</b>	350	475	400	146	126
<b>VB318C/P</b>	500	625	400	146	126
<b>VB418C/P</b>	650	775	400	146	126



1 x VZ002VB en 2 x VZ007VB

### Algemene beschrijving

Verdeler voor opbouwmontage, voor modulaire componenten met inbouwdieptes 70 mm. Alle verdelers kunnen van 70 mm naar 85 mm verlaagd worden, uitgezonderd VE103F.

### Levering

- verdeler incl. DIN-rail(s) en PE-klemmen  
Onderlinge DIN-rail afstand:  
125 mm: VE212F/312F/412F  
150 mm: VE218F/318F
- geschikt voor inbouw van modulaire componenten.
- standaard met transparante deur.
- kabel-invoertulen, isolatiedopjes en coderingsstroken.

### Normen

NEN-EN-IEC 61439-1/-3

### Nominale spanning

AC 400 V / 50 Hz

### Nominale stroom

Voor modulaire componenten tot maximaal 63 A.

### Beschermingsgraad

IP54 bij toepassing van meegeleverde kabelinvoertulen.  
IP65 bij toepassing van IP65 kabelwartels.  
Bij toepassing van verbindingstulen (V801V, resp. VZ754) voor het doorvoeren van bedrading, is de beschermingsgraad IP54.

### Slagvastheid

IK08

### Beschermingsklasse:

II  dubbel geïsoleerd

### Vervuilingsgraad:

3

### Deur

VE103F, VE106F en VE110F zijn voorzien van een kunststof transparant klapdeksel (naar boven te openen).  
De overige verdelers zijn voorzien van een kunststof transparante deur, links- of rechtsdraaiend te monteren.  
De afdekkap en het bodemdeel van de verdeler zijn standaard verzegelbaar (diagonaal aan beide hoekpunten).

### Deursluiting

De transparante klapdeksel en deur kunnen worden voorzien van een cilinderslot (optie).

### Kabelinvoeringen

Zie tabel rechts.

### Aardrail

Quickconnect-klemmen.

Aantal en doorsnede passend bij het formaat van de verdeler.

### Kleur

RAL7035 (lichtgrijs)

### Materiaal:

Polystyreen

### DIN-rails:

Verzinkt plaatstaal, in de hoogte verstelbaar van 70 mm tot 85 mm componenten-inbouwdiepte (m.u.v. VE103F).

### Koppelbaar

Vanaf VE106F kunnen alle verdelers met hetzelfde formaat worden gekoppeld.

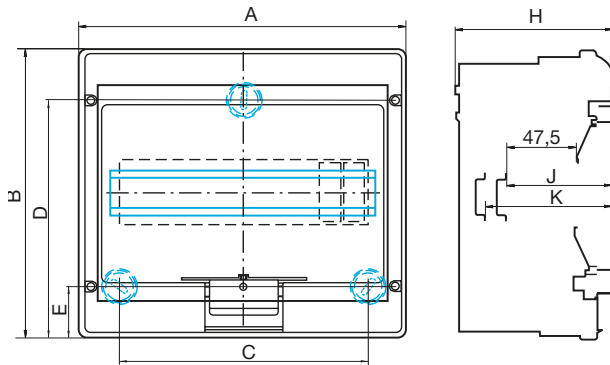
### Kabelinvoeringen:

VE103F tot VE110F hebben universele kabelinvoeren van thermo-plastisch elastomeer om de kabels door te steken zonder tules of schroefverbindingen. VE112F tot VE412F hebben metrische uitbreekpoorten.

Best.nr.	Voorstansingen boven en onder	Uitbreek- poorten aan de zijkant in Pg
VE103F	3 x 7,5 - 16 mm $\emptyset$	-
VE106F	1 x 7,5 - 25 mm + 2 x 7,5 - 20 mm + 2 x 7,5 - 16 mm + 3 x 6,5 - 11,5 mm	2 x 16
VE110F	1 x 7,5 - 25 mm + 4 x 7,5 - 20 mm + 2 x 7,5 - 16 mm + 3 x 6,5 - 11,5 mm	2 x 16
VE112F	2 x 7,5 - 27,5 mm $\emptyset$ + 4 x 7,5 - 16 mm + 17 x 6,5 - 11,5 mm $\emptyset$	2 x 21
VE118F	2 x 7,5 - 27,5 mm $\emptyset$ + 4 x 7,5 - 16 mm + 17 x 6,5 - 11,5 mm $\emptyset$	2 x 21
VE212F	2 x 7,5 - 27,5 mm $\emptyset$ + 4 x 7,5 - 16 mm + 17 x 6,5 - 11,5 mm $\emptyset$	3 x 21
VE218F	2 x 7,5 - 27,5 mm $\emptyset$ + 4 x 7,5 - 16 mm + 17 x 6,5 - 11,5 mm $\emptyset$	3 x 21
VE312F	2 x 7,5 - 27,5 mm $\emptyset$ + 4 x 7,5 - 16 mm + 17 x 6,5 - 11,5 mm $\emptyset$	4 x 21
VE318F	2 x 7,5 - 27,5 mm $\emptyset$ + 4 x 7,5 - 16 mm + 17 x 6,5 - 11,5 mm $\emptyset$	4 x 21
VE412F	2 x 7,5 - 27,5 mm $\emptyset$ + 4 x 7,5 - 16 mm + 17 x 6,5 - 11,5 mm $\emptyset$	5 x 21

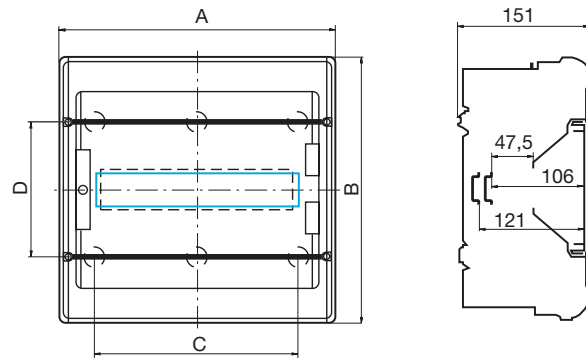
Opbouwverdeler, serie Vector, IP54/65  
- met transparante deuren

**VE103F, VE106F, VE110F, 1 rij 3, 6, 10 modulen**



	A	B	C	D	E	H	J	K
<b>VE103F</b>	110	175	-	147	28	93	72,3	-
<b>VE106F</b>	164	190	108	158	32	113	72,5	87,6
<b>VE110F</b>	236	210	180	173	37	114	74,1	89,1

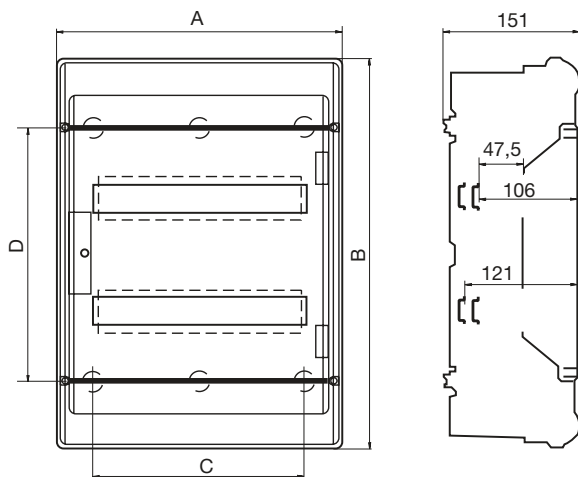
**VE112F, VE118F, 1 rij 12, 18 modulen**



	A	B	C	D
<b>VE112F</b>	310	302	230	155
<b>VE118F</b>	418	302	338	155

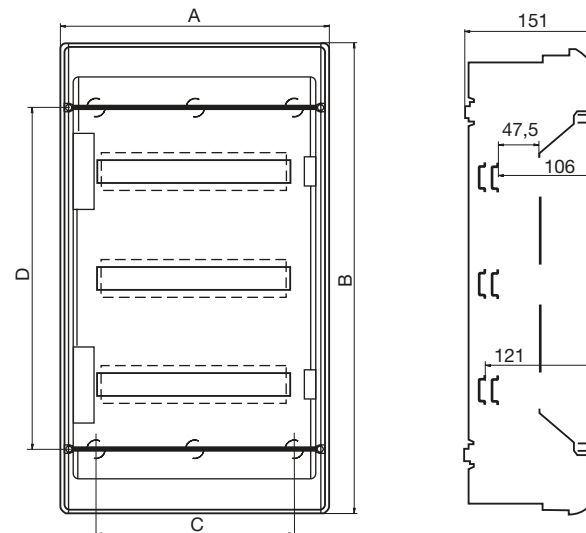
VE103F bevestiging in het midden (2-punts)

**VE212F, VE218F, 2 rijen 24, 36 modulen**



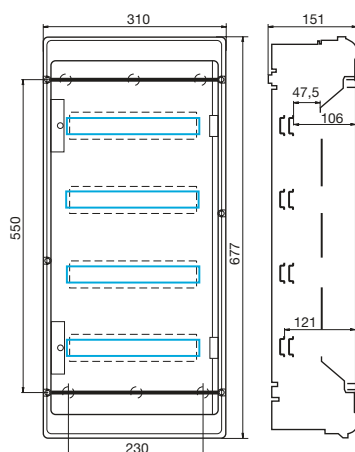
	A	B	C	D
<b>VE212F</b>	310	427	230	280
<b>VE218F</b>	418	452	338	305

**VE312F, VE318F, 3 rijen 36, 54 modulen**



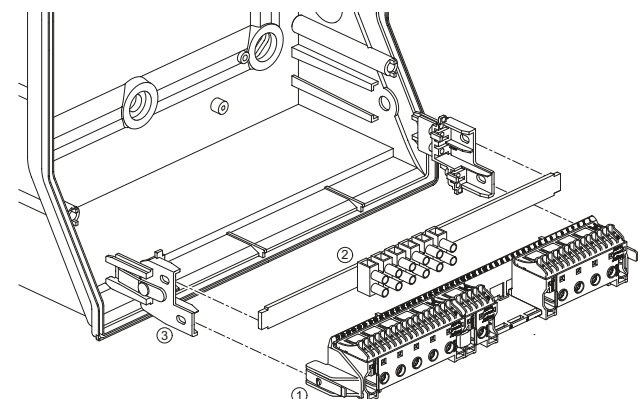
	A	B	C	D
<b>VE312F</b>	310	552	230	405
<b>VE318F</b>	418	602	338	455

**VE412F 4 rijen 48 modulen**



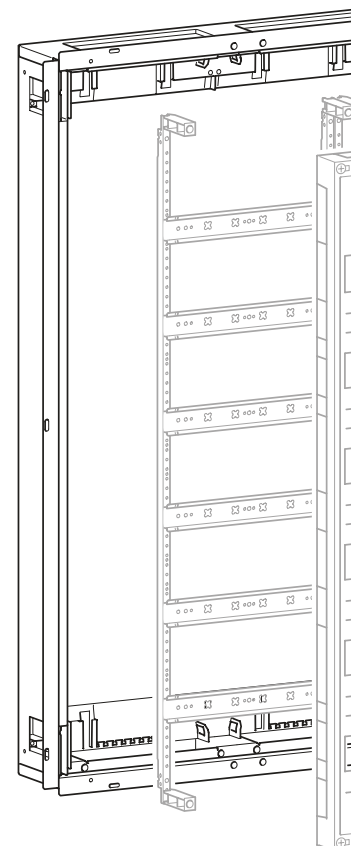
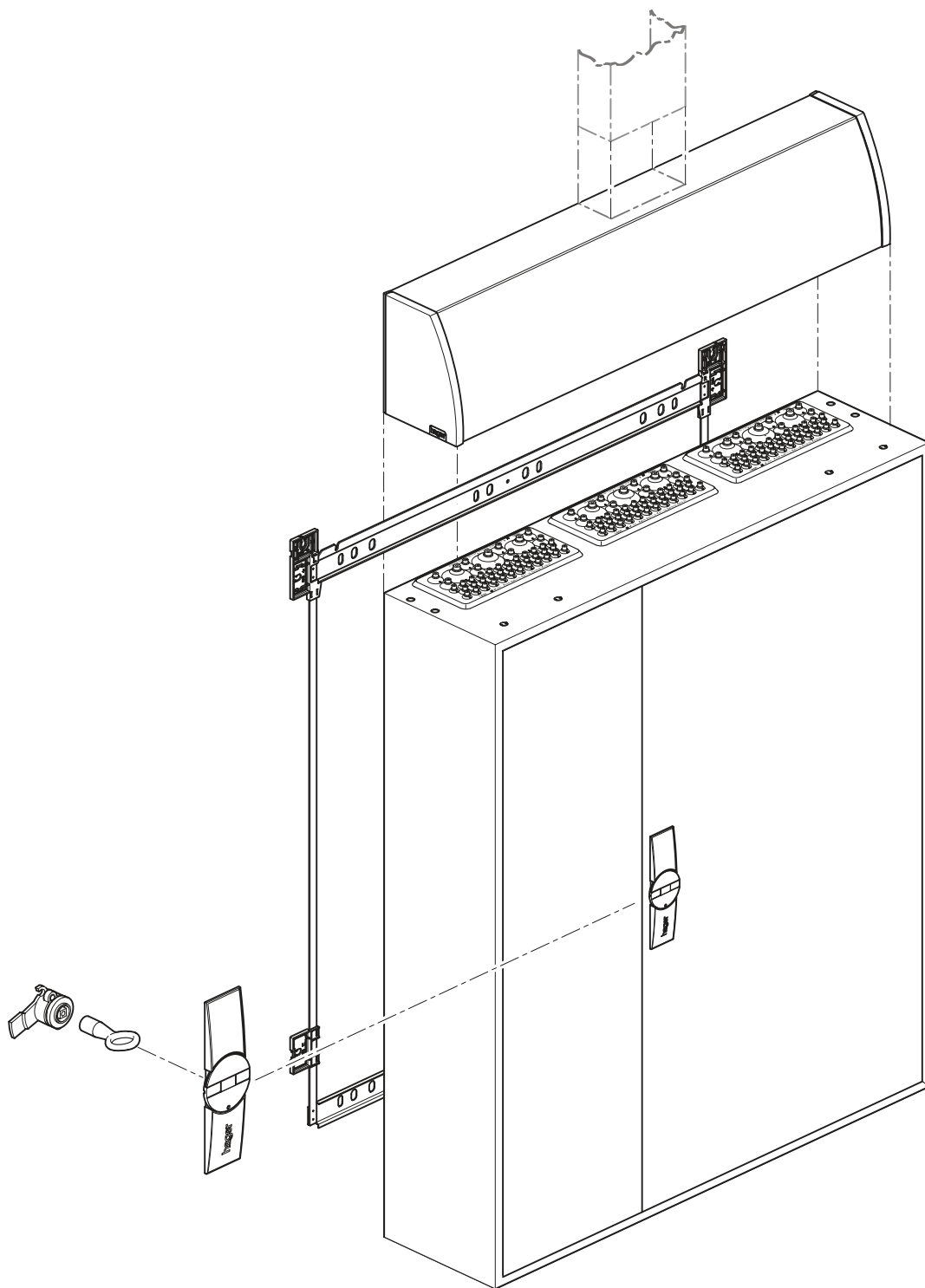
**Klemmenstrook**

Montage van de inschuifbare adapters in de verdelers



- ① klemmenstrook
- ② adapter VZ744

Verdelers  
t/m 125 A

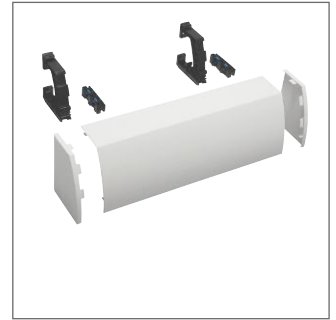


Veldverdeler opbouw  
IP44 - 160 mm diep

Veldverdeler inbouw  
IP30 - 110 mm diep



**Complete inbouw- of hollewand-verdeler**  
Inbouw- en hollewand-verdelers met diepte 110 mm kunnen worden ingezet in vlakke wanden




Uitgebreid pakket toebehoren, zoals de kabelkanaalkap om de aansluiting van in- en afgaande bekabeling netjes af te werken.



**QuickConnect**   
Standaard veerklem aansluitblok bij verdelers met inbouwsysteem




**QuickSet**   
De behuizing met QuickSet montageraam. Het raam wordt op de muur gemonteerd. De verdeler wordt er eenvoudig aan opgehangen.



**Complete opbouwverdeler**  
Compleet geleverd met QuickConnect aansluitklemmen, klasse II  
Voor componenten tot max. 125 A

**Standaardkleur**

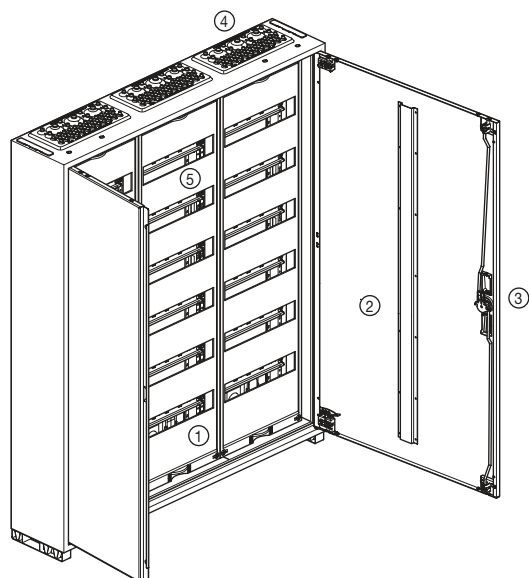
 RAL9010  
helderwit

Verdelers  
t/m 125 A



Serie IP44

Verdelers  
t/m 125 A



**Verdelers**

Geschikt voor opbouw, inbouw en gedeeltelijk verzonken montage.

- hoogte 500, 650, 800, 950, 1100 mm
- breedte 1 tot 4 velden (300 tot 1050 mm)
- diepte 161 mm
- kleur RAL9010 (helderwit)
- voor vaste binnenopstelling
- met montageframe en afdeklatten

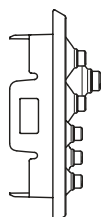
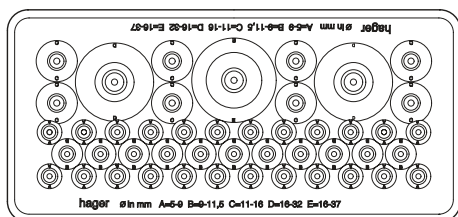
**Normen en voorschriften**

- volgens NEN-EN-IEC 61439-1/-3
- maatvoering volgens DIN 43870
- beschermingsgraad IP44 (zonder deur IP30)
- beschermingsklasse II □, dubbel geïsoleerd
- vervuilingsgraad 3
- lucht- en kruipwegen voldoen aan VDE 0110, deel 1 en 2
- overspanningscategorie IV
- AC 230/400 V, 50 Hz
- maximale voedingsstroom 125 A

**Bestaat uit:**

- ① **Behuizing**
  - 1 mm plaatstaal met poedercoating
  - naast en boven elkaar koppelbaar
- ② **Deur**
  - 1 mm plaatstaal met poedercoating
  - binnenliggend, rechts- of linksdraaiend
  - zonder gereedschap te demonteren
  - binnenliggende verstelbare scharnieren
  - openingshoek deur 110°
  - vanaf breedte 800 mm met 2 deuren
- ③ **Deursluiting**
  - driepunts-espagnoletsluiting
  - verzegelbaar (IP44)
  - met andere sluitingen uitwisselbaar

Kabelinvoerflenzen per veld FZ426:  
boven en onder

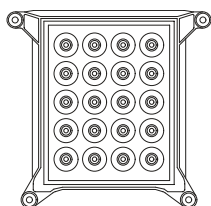


④ **Kabelinvoerflens boven**

2 componenten kunststof invoering zonder gereedschap te bewerken, 46 kabelinvoeringen

Aantal	Type	Doorsnede
24	A	5 - 9 mm
11	B	9 - 11,5 mm
8	C	11 - 16 mm
2	D	16 - 32 mm
1	E	16 - 37 mm

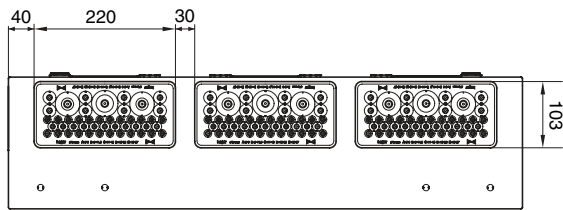
Kabelinvoerflenzen achterzijde



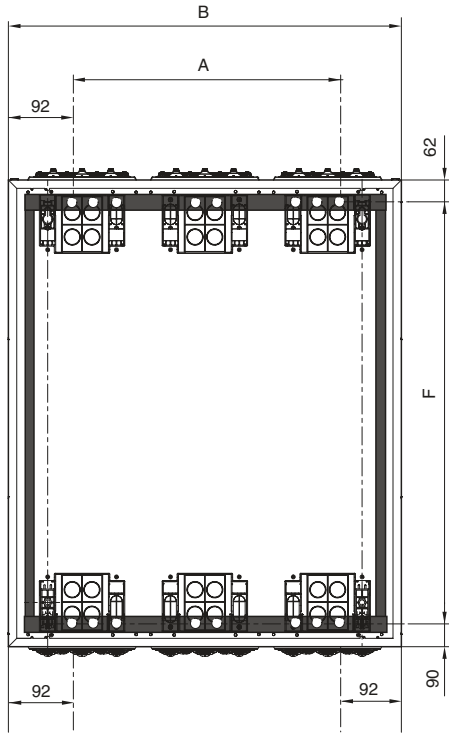
⑤ **Kabelinvoerflens achterzijde (toebehoren)**

20 x 5 - 9 mm doorsnede

Invoerflenzen



Kabelinvoerflenzen onder en boven zijn draaibaar en kunnen uitgewisseld worden.

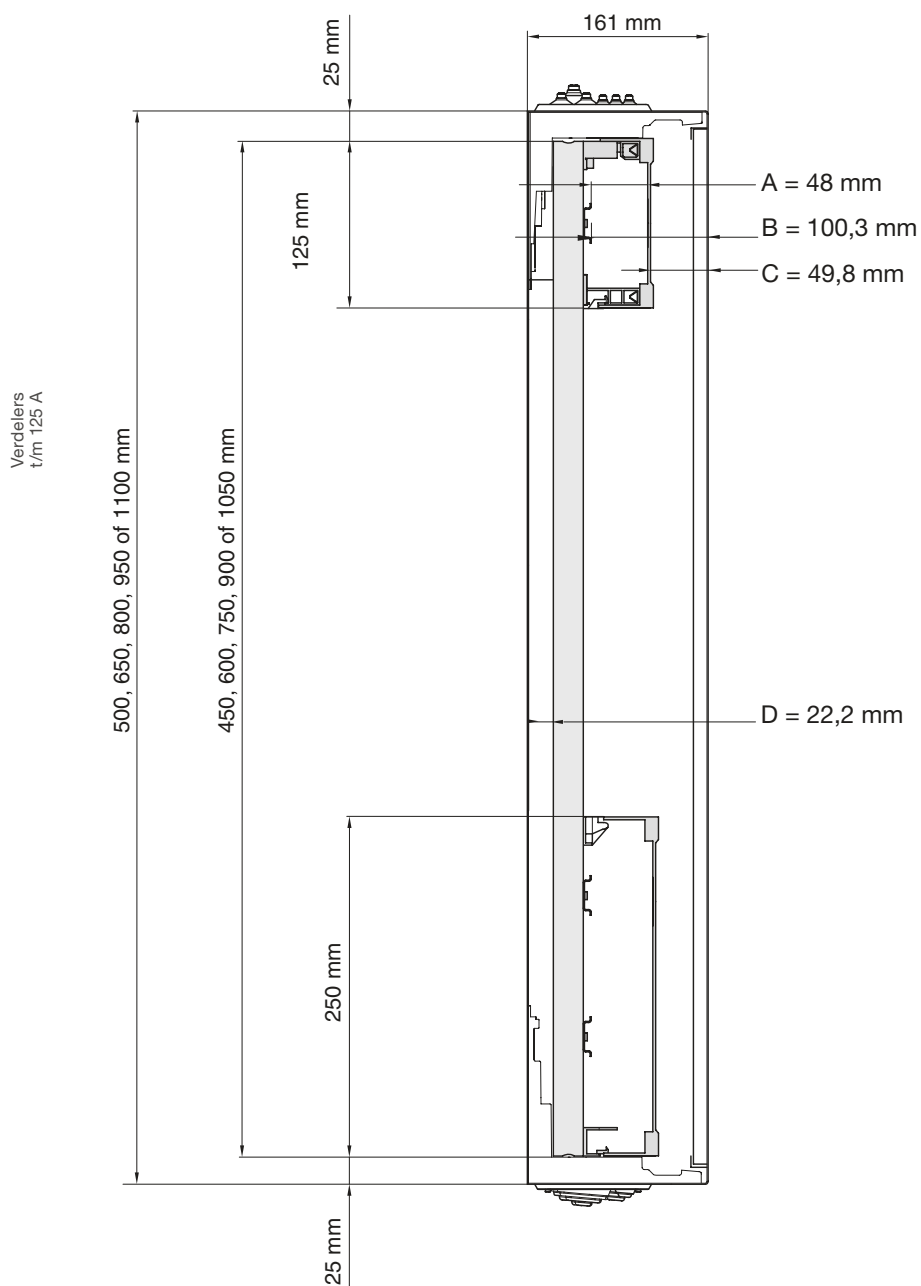


Bevestigingsmaten QuickSet ophangraam in mm  
161 mm diepe verdelers

verdelershoogte	verdelersbreedte B				
		300	550	800	1050
500	A	115	365	615	865
	F	348	348	348	348
650	A	115	365	615	865
	F	498	498	498	498
800	A	115	365	615	865
	F	648	648	648	648
950	A	115	365	615	865
	F	798	798	798	798
1100	A	115	365	615	865
	F	948	948	948	948

Verdelers  
t/m 125 A

Maattekening,  
dwarsdoorsnede met montagerek



Veldverdelers 161 mm	
A	48
B	100,3
C	49,8
D	22,2

- A Ruimte tussen bovenkant DIN-rail en onderkant afdekplaat
- B Ruimte tussen bovenkant DIN-rail en binnenkant deur
- C Ruimte tussen bovenkant afdekking en binnenkant deur
- D Ruimte tussen onderkant draagprofiel en geïsoleerde achterwand

### Leveringsvorm

- verdeler met deur
- montageframe met DIN-rail
- afdekplaten met 46 mm sleuven
- per veld zijn PE-klemmen **quickconnect** ingebouwd.

### Norm

NEN-EN-IEC 61439-1/3

**Nominale spanning:** AC 400 V / 50 Hz


**Nominale stroom:** voor componenten tot max.125 A

**Beschermingsgraad:** IP30

### Beschermingsmaatregelen

Bescherming tegen directe aanraking: IP3x achter de deur  
Bescherming tegen indirecte aanraking: dubbel geïsoleerd

### Beschermingsklasse:

II  dubbel geïsoleerd

### Vervuilingsgraad:

2

### Deur

- binnenliggend, rechts- of linksdraaiend
- zonder gereedschap te demonteren
- binnenliggende verstelbare scharnieren
- openingshoek deur 110°
- vanaf breedte 800 mm met 2 deuren

### Deursluiting

Klapgreep, tegen andere sluitingen uitwisselbaar.  
Driepunts-espagnoletsluiting bij verdelers met 2 deuren.

### Aardrail

PE-insteekklemmen per veld ingebouwd **quickconnect**

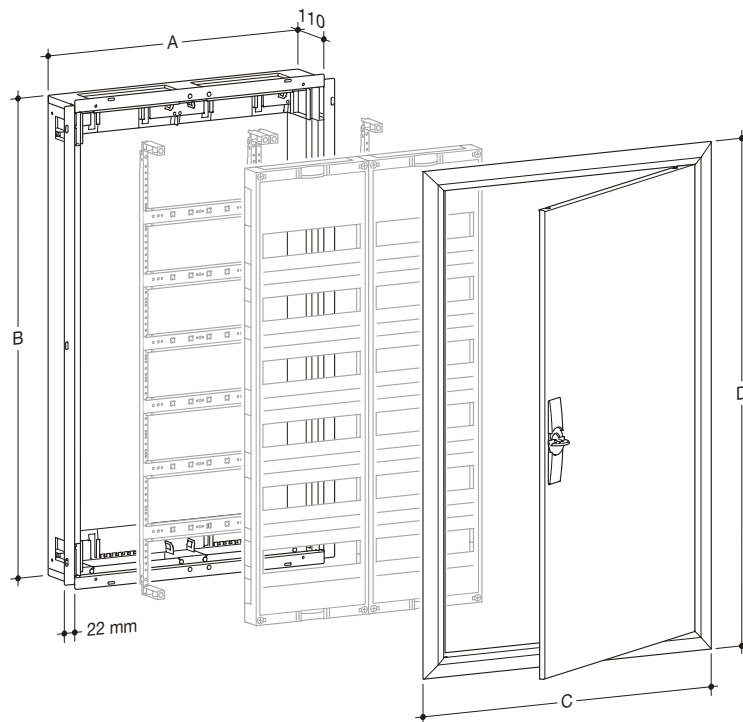
**Kleur:** RAL9010 (helderwit)

### Kabelinvoer

Kabelinvoerplaat boven en onder van kunststof voor het inleggen van kabels vanaf de bovenkant.

### Materiaal

- behuizing en deur uit 1 mm plaatstaal met poedercoating
- binnenbekleding: kunststof
- montageprofielen: plaatstaal, geprofileerd en verzinkt
- dekselhoudervoet: kunststof
- DIN-rails: plaatstaal, verzinkt
- afdekplaten en afscheidingen: kunststof

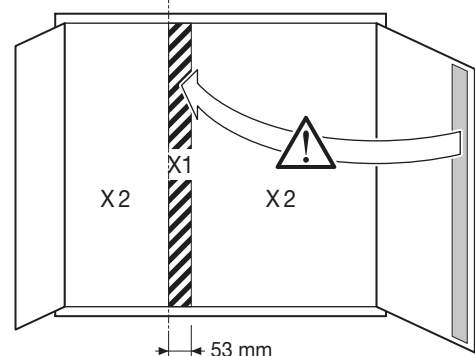
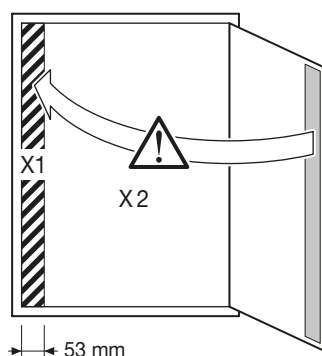
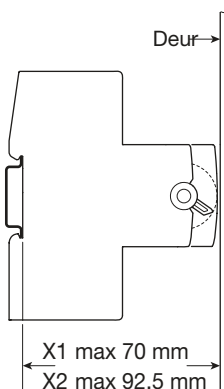


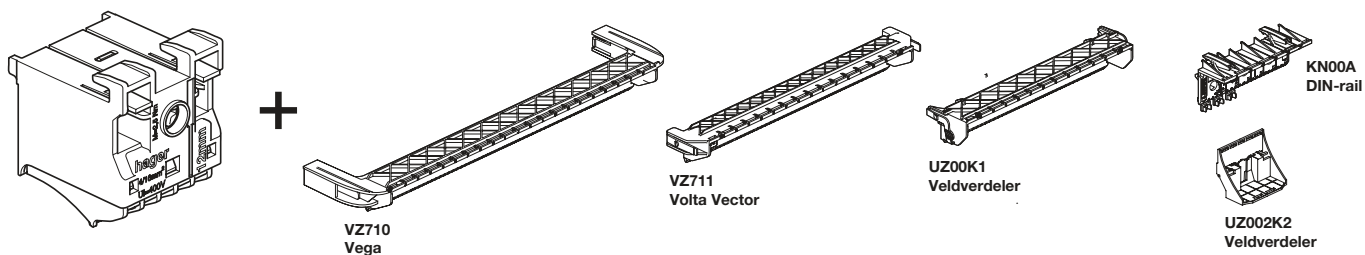
### Inbouwveldverdeler, diepte 110 mm

Best. nr.	Nismaat		Inbouwraam-maat	
	A	B	C	D
FW31U..	305	502	353	553
FW32U..	555	502	603	553
FW33U..	805	502	853	553
FW41U..	305	652	353	703
FW42U..	555	652	603	703
FW43U..	805	652	853	703
FW51U..	305	802	353	853
FW52U..	555	802	603	853
FW53U..	805	802	853	853
FW54U..	1055	802	1103	853
FW61U..	305	952	353	1003
FW62U..	555	952	603	1003
FW63U..	805	952	853	1003
FW64U..	1055	952	1103	1003
FW71U..	305	1102	353	1153
FW72U..	555	1102	603	1153
FW73U..	805	1102	853	1153

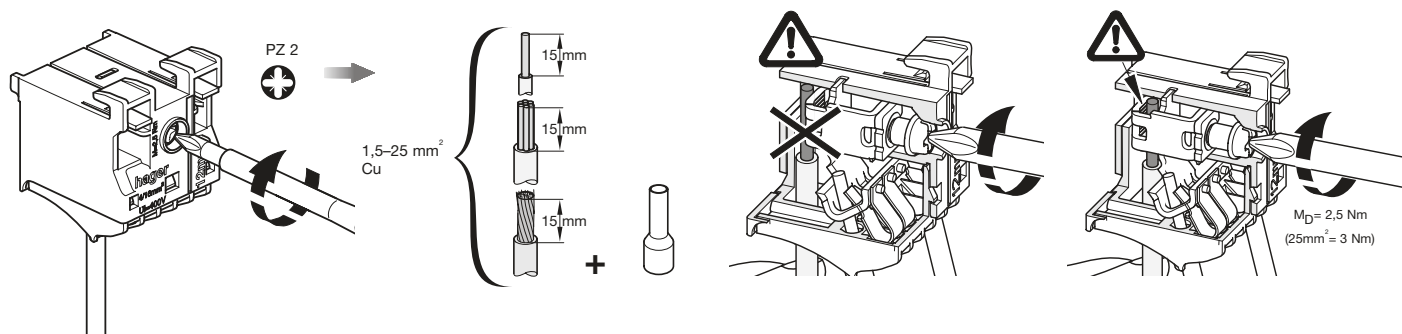
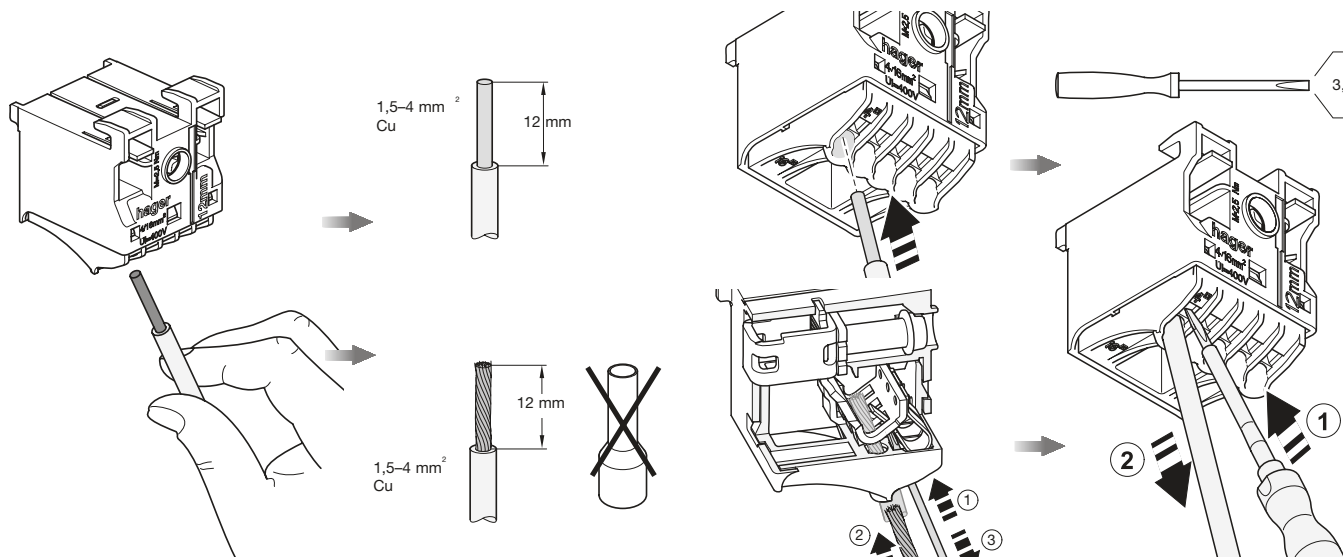
Bij het ontwerp van de verdeler dient rekening gehouden te worden met de diepte van de inbouwcomponenten.

In gebied X1 (sluiting met stangenset) mag het component maximaal 70 mm diep zijn.





Verdelers  
t/m 125 A





Bestelnr.:	Aansluit- doorsnede (mm <sup>2</sup> )	Kleur	Aantal fasen	Aantal klem- men per fase	Nominale stroom (A)	Nominale spanning (V)	Kort- sluit- vast- heid (kV)	Vermo- gensver- lies (W)	
2-/3-voudige rijgklemmen	KYA02I2	2,5	Basiskleur grijs	3	2	24	400	6	1
	KYA02I4	2,5	Basiskleur grijs	2	2	24	400	6	1
	KYA02I5	2,5	Basiskleur grijs	3	2	24	400	6	1
Rijgklemmen fase	KYA02LH	2,5	grijs	1	2	24	800	8	0,8
	KYA02LH2	2,5	grijs	1	2	24	800	8	0,4
	KYA04LH	4	grijs	1	2	32	800	8	1
	KYB10LH	10	grijs	1	2	57	800	8	1,8
	KYB16LH	16	grijs	1	2	76	800	8	2,1
	KYA04LH2	4	grijs	1	2	32	800	8	0,55
	KYA06LH2	6	grijs	1	2	41	800	8	1
	KYA10LH2	10	grijs	1	2	57	800	8	1,4
	KYA16LH2	16	grijs	1	2	76	800	8	1,75
	KYA02LH3	2,5	grijs	1	3	24	800	8	0,45
	KYA02LH4	2,5	grijs	1	4	24	800	8	0,53
	KYA04LH3	4	grijs	1	3	32	800	8	0,6
	KYA04LH4	4	grijs	1	4	32	800	8	0,8
Rijgklemmen nul	KYA02NH	2,5	blauw	1	2	24	800	8	0,8
	KYA04NH	4	blauw	1	2	32	800	8	1
	KYB10NH	10	blauw	1	2	57	800	8	1,8
	KYB16NH	16	blauw	1	2	76	800	8	2,1
	KYA02NH2	2,5	blauw	1	2	24	800	8	0,4
	KYA02NH3	2,5	blauw	1	3	24	800	8	0,45
	KYA02NH4	2,5	blauw	1	4	24	800	8	0,53
	KYA04NH2	4	blauw	1	2	32	800	8	0,55
	KYA04NH3	4	blauw	1	3	32	800	8	0,6
	KYA04NH4	4	blauw	1	4	32	800	8	0,8
	KYA06NH2	6	blauw	1	2	41	800	8	1
	KYA10NH2	10	blauw	1	2	57	800	8	1,4
	KYA16NH2	16	grijs	1	2	76	800	8	1,75
Rijgklemmen aarde	KYA02E	2,5	groen-geel	1	2	stroombelastbaarheid afhankelijk van DIN-rail	800	8	-
	KYA04E	4	groen-geel	1	2	stroombelastbaarheid afhankelijk van DIN-rail	800	8	-
	KYB10E	10	groen-geel	1	2	stroombelastbaarheid afhankelijk van DIN-rail	800	8	-
	KYB16E	16	groen-geel	1	2	stroombelastbaarheid afhankelijk van DIN-rail	800	8	-
	KYA02E2	2,5	groen-geel	1	2	stroombelastbaarheid afhankelijk van DIN-rail	800	8	-
	KYA02E4	2,5	groen-geel	1	4	stroombelastbaarheid afhankelijk van DIN-rail	800	8	-
	KYA02E3	2,5	groen-geel	1	3	stroombelastbaarheid afhankelijk van DIN-rail	800	8	-
	KYA04E2	4	groen-geel	1	2	stroombelastbaarheid afhankelijk van DIN-rail	800	8	-
	KYA04E4	4	groen-geel	1	4	stroombelastbaarheid afhankelijk van DIN-rail	800	8	-
	KYA04E3	4	groen-geel	1	3	stroombelastbaarheid afhankelijk van DIN-rail	800	8	-
	KYA06E2	6	groen-geel	1	2	stroombelastbaarheid afhankelijk van DIN-rail	800	8	-
	KYA10E2	10	groen-geel	1	2	stroombelastbaarheid afhankelijk van DIN-rail	800	8	-
	KYA16E2	16	groen-geel	1	2	stroombelastbaarheid afhankelijk van DIN-rail	800	8	-
Rijgklemmen diversen	KYA02KD	2,5	grijs	1	2	20	630	6	0,95
	KYA04HIB	4	zwart	1	2	32	800	8	1,3
	KYA02LP	2,5	grijs	1	3	32	500	8	0,86
	KYA02NP	2,5	blauw	1	3	32	500	8	0,86
	KYA02EP	2,5	groen-geel	1	3	stroombelastbaarheid afhankelijk van DIN-rail	800	8	-
	KWP02ML	2,5	grijs	1	2	32	500	8	0,58
	KWP02MN	2,5	blauw	1	2	32	500	8	0,58
	KWP02ME	2,5	groen-geel	1	2	32	500	8	0,58
	KWP02LL	2,5	grijs	1	2	32	500	8	0,58
	KWP02LN	2,5	blauw	1	2	32	500	8	0,58
	KWP02LE	2,5	groen-geel	1	2	32	500	8	0,58
	KWP02RL	2,5	grijs	1	2	32	500	8	0,58
	KWP02RN	2,5	blauw	1	2	32	500	8	0,58
KWP02RE	2,5	groen-geel	1	2	32	500	8	0,58	

Afsluitplaat benodigd	Min. aansluit-doorsnede massief (mm <sup>2</sup> )	Max. aansluit-doorsnede massief (mm <sup>2</sup> )	Min. aansluit-doorsnede meerdradig (mm <sup>2</sup> )	Max. aansluit-doorsnede meerdradig (mm <sup>2</sup> )	Min. aansluit-doorsnede soepel (mm <sup>2</sup> )	Max. aansluit-doorsnede soepel (mm <sup>2</sup> )	Lengte (mm)	Breedte (mm)	Diepte (mm)	Hoogte (mm)
ja	0,14	4,0	-	-	0,14	4,0	11	5	95	51,2
ja	0,14	4,0	-	-	0,14	4,0	11	5	95	51,2
ja	0,14	4,0	-	-	0,14	4,0	11	5	95	51,2
ja	0,13	4,0	-	-	0,13	2,5	11	5	57	42,3
ja	0,13	4,0	-	-	0,13	2,5		5	47,1	38,1
ja	0,13	6	-	-	0,13	4	11	6	57	42,3
nee	2,5	10	-	-	2,5	10	13	10	70	47,5
ja	4	10	16	16	4	16	16	12	94	47,7
ja	0,13	6	-	-	0,13	4	11	6	51	38,15
ja	0,2	10	-	-	0,2	6	12	8	66,4	44,55
ja	1,5	10	16	16	0,2	10	15	10	72,5	50,5
ja	0,2	10	16	25	0,2	16	16	12	79,1	50,5
ja	0,13	4	-	-	0,13	2,5	11	5	59,7	38,1
ja	0,13	4	-	-	0,13	2,5	11	5	72,4	38,1
ja	0,13	6	-	-	0,13	4	11	6	66,6	38,15
ja	0,13	6	-	-	0,13	4	11	6	82,2	38,15
ja	0,13	4,0	-	-	0,13	2,5	11	5	57	42,3
ja	0,13	6	-	-	0,13	4	11	6	57	42,3
nee	2,5	10	-	-	2,5	10	13	10	70	47,5
nee	4	10	16	16	4	16	16	12	94	47,7
ja	0,13	4,0	-	-	0,13	2,5	11	5	47,1	38,1
ja	0,13	4	-	-	0,13	2,5	11	5	59,7	38,1
ja	0,13	4	-	-	0,13	2,5	11	5	72,4	38,1
ja	0,13	6	-	-	0,13	4	11	6	51	38,15
ja	0,13	6	-	-	0,13	4	11	6	66,6	38,15
ja	0,13	6	-	-	0,13	4	11	6	82,2	38,15
ja	0,2	10	-	-	0,2	6	12	8	66,4	44,55
ja	1,5	10	16	16	0,2	10	15	10	72,5	50,5
ja	0,2	10	16	25	0,2	16	16	12	79,1	50,5
ja	0,13	4,0	-	-	0,13	2,5	11	5	57	42,3
ja	0,13	6	-	-	0,13	4	11	6	57	42,3
nee	2,5	10	-	-	2,5	10	13	12	70	47,5
nee	4	10	16	16	4	16	15	12	94	47,7
ja	0,13	4,0	-	-	0,13	2,5	11	5	47,1	38,1
ja	0,13	4,0	-	-	0,13	2,5	11	5	72,4	38,1
ja	0,13	4,0	-	-	0,13	2,5	11	5	59,7	38,1
ja	0,13	6	-	-	0,13	4	11	6	51	38,15
ja	0,13	6	-	-	0,13	4	11	6	82,2	38,15
ja	0,13	6	-	-	0,13	4	11	6	66,6	38,15
ja	0,2	10	-	-	0,2	6	12	12	66,4	44,55
ja	1,5	10	16	16	0,2	10	15	12	72,5	50,5
ja	0,2	10	16	25	0,2	16	15	12	79,1	50,5
ja	0,14	4,0	-	-	0,2	2,5	11	5	79,75	38,15
ja	0,13	6	-	-	0,13	4	11	5	72,4	38,1
ja	0,13	4	-	-	0,13	4	11	5	59,75	
ja	0,13	4	-	-	0,13	4	11	5	59,75	
ja	0,13	4	-	-	0,13	4	11	5	20,8	
nee	0,13	4	-	-	0,13	4	11	5	20,8	
nee	0,13	4	-	-	0,13	4	11	5	20,8	
nee	0,13	4	-	-	0,13	4	11	5	20,8	
nee	0,13	4	-	-	0,13	4	11	5	20,12	
nee	0,13	4	-	-	0,13	4	11	5	20,13	
nee	0,13	4	-	-	0,13	4	11	5	20,14	
nee	0,13	4	-	-	0,13	4	11	5	20,15	
nee	0,13	4	-	-	0,13	4	11	5	20,16	



Bestelnr.:	Aansluit- doorsnede (mm <sup>2</sup> )	Kleur	Aantal fasen	Aantal klemmen per fase	Nominale stroom (A)	Nominale spanning (V)	Kortsluit- vastheid (kV)	Vermogens- verlies (W)	
2-/3-voudige rijgklemmen	KXA04I2	4	Basiskleur grijs	3	2	26	400	6	1,1
	KXA04I4	4	Basiskleur grijs	2	2	26	400	6	1,1
	KXA04I5	4	Basiskleur grijs	1	2	26	400	6	0,3
	KXA04I6	4	Basiskleur grijs	3	2	26	400	6	1,1
	KXA04I7	4	Basiskleur grijs	3	2	26	400	6	0,9 + Zekering
Rijgklemmen fase	KXA02LH	2,5	grijs	1	2	24,0	800	8	0,4
	KXA04LH	4	grijs	1	2	32,0	800	8	0,7
	KXA06LH	6	grijs	1	2	41,0	800	8	0,7
	KXA10L	10	grijs	1	2	57,0	400	6	0,8
	KXA16L	16	grijs	1	2	76,0	400	6	1,4
	KXA35L	35	grijs	1	2	125,0	400	6	1,5
	KXB70LH	70	grijs	1	2	192,0	800	8	1,3
	KXB150LH	150	grijs	1	2	309	1000	8	3
	KXA02LX	2,5	grijs	2	2	24	500	6	0,9
	KXA04LX	4	grijs	2	2	32	400	6	1,4
	KXA10LH	10	grijs	1	2	57	800 (1000)	8	0,5
	KXA16LH	16	grijs	1	2	71	800	8	0,6
	KXB35LH	35	grijs	1	2	124	800	8	0,9
	Rijgklemmen nul	KXA02NH	2,5	blauw	1	2	24,0	800	8
KXA04NH		4	blauw	1	2	32,0	800	8	0,7
KXA06NH		6	blauw	1	2	41,0	800	8	0,7
KXA10N		10	blauw	1	2	57,0	400	6	0,8
KXA16N		16	blauw	1	2	76,0	400	6	1,4
KXA35N		35	blauw	1	2	125,0	400	6	1,5
KXA10NH		10	blauw	1	2	57	800	8	0,5
KXA16NH		16	blauw	1	2	71	800	8	0,6
KXB35NH		35	blauw	1	2	124	800	8	0,9
KXB150NH		150	blauw	1	2	309	1000	8	3
Rijgklemmen aarde	KXB70NH	70	blauw	1	2	179	1000	8	1,3
	KXA02E	2,5	groen-geel	1	2	Stroombelastbaarh. afhank. van cliprail	6	-	
	KXB04E	4	groen-geel	1	2	Stroombelastbaarh. afhank. van cliprail	8	-	
	KXB06E	6	groen-geel	1	2	Stroombelastbaarh. afhank. van cliprail	8	-	
	KXA10E	10	groen-geel	1	2	Stroombelastbaarh. afhank. van cliprail	8	-	
	KXA16E	16	groen-geel	1	2	Stroombelastbaarh. afhank. van cliprail	6	-	
	KXB35E	35	groen-geel	1	2	Stroombelastbaarh. afhank. van cliprail	6	-	
	KXB04EX	4	groen-geel	2	2	Stroombelastbaarh. afhank. van cliprail	6	-	
	KXB10E	10	groen-geel	1	2	Stroombelastbaarh. afhank. van cliprail	8	-	
	KXB16E	16	groen-geel	1	2	Stroombelastbaarh. afhank. van cliprail	8	-	
Rijgklemmen diversen	KXB35E1	35	groen-geel	1	2	Stroombelastbaarh. afhank. van cliprail	8	-	
	KXB70E	70	groen-geel	1	2	Stroombelastbaarh. afhank. van cliprail	8	-	
	KXA02VB	2,5	zwart	2	2	24	500	6	0,6
	KXA04VB	4	zwart	2	2	32	400	6	0,6
	KXA04KD	4	grijs	1	2	20	800	8	0,4
	KXB04F5	4	grijs	1	2	6,3	800	8	0,5 + Zekering
KXB04F6	4	grijs	1	2	10	800	8	0,5 + Zekering	

Verdelers  
t/m 125 A

Afsluitplaat benodigd	Min. aansluit- doorsnede massief (mm <sup>2</sup> )	Max. aansluit- doorsnede massief (mm <sup>2</sup> )	Min. aansluit- doorsnede meer- dradig (mm <sup>2</sup> )	Max. aansluit- doorsnede meer- dradig (mm <sup>2</sup> )	Min. aansluit- doorsnede soepel (mm <sup>2</sup> )	Max. aansluit- doorsnede soepel (mm <sup>2</sup> )	Lengte (mm)	Aandraaimo- ment (Nm)	Breedte (mm)	Diepte (mm)	Hoogte (mm)
ja	0,5	6	-	-	0,5	4	7	0,5	6	90	51,5
ja	0,5	6	-	-	0,5	4	7	0,5	6	90	51,5
ja	0,5	6	-	-	0,5	4	7	0,5	6	90	51,5
ja	0,5	6	-	-	0,5	4	7	0,5	6	90	51,5
ja	0,5	6	-	-	0,5	4	7	0,5	6	90	51,5
ja	0,50	4,0	-	-	0,50	2,5	9	0,4	5	44,5	48,5
ja	0,50	6,0	-	-	0,50	4,0	9	0,5	6	44,5	48,5
ja	0,50	10,0	-	-	0,50	6,0	11	1,2	8	48	53,5
ja	1,5	16,0	1,5	16,0	1,0	10,0	18	2,0	10	58	51,5
ja	1,5	25,0	1,5	25,0	1,0	16,0	16	2,0	12	58	51,5
ja	-	-	6,0	50,0	6,0	35,0	13	2,0	16	58	51,5
nee			16,0	95,0	10,0	70,0	24	10	24	76,8	81,2
nee	-	-	35	185	35	150	30	10	28	96	98,6
ja	0,5	4,0	-	-	0,5	2,5	8	0,4	5	65,8	63,9
ja	0,5	4			0,5	4,0	9	0,5	6	61,6	63
ja	1,5	10	16	16	2,5	10	13	2,0	10	53,8	55
ja	1,5	10	16	25	4	16	15	2,5	12	59,3	57,5
nee	10	10	16	50	10	35	18	3,0	16	70,6	67,6
ja	0,50	4,0	-	-	0,50	2,5	9	0,4	5	44,5	48,5
ja	0,50	6,0	-	-	0,50	4,0	9	0,5	6	44,5	48,5
ja	0,50	10,0	-	-	0,50	6,0	11	1,2	8	48	53,5
ja	1,5	16,0	1,5	16,0	1,0	10,0	18	2,0	10	58	51,5
ja	1,5	25,0	1,5	25,0	1,0	16,0	16	2,0	12	58	51,5
ja	-	-	6,0	50,0	6,0	35,0	13	2,0	16	58	51,5
ja	1,5	10	16	16	2,5	10	13	2,0	10	53,8	55
ja	1,5	10	16	25	4	16	15	2,5	12	59,3	57,5
nee	10	10	16	50	10	35	18	3,0	16	70,6	67,6
nee	-	-	35	185	35	150	30	10	28	96	98,6
nee	-	-	16	95	10	70	24	10	24	96	98,6
ja	0,5	4	-	-	0,5	2,5	9	0,5	5	48,6	48,5
nee	0,50	6,0	-	-	0,50	4,0	9	0,5	6	51	48,5
nee	0,50	10,0	-	-	0,50	6,0	12	1,2	8	54	53,5
ja	1,5	16,0	1,5	16,0	1,0	10,0	18	2,0	10	58	51,5
ja	1,5	25,0	1,5	25,0	1,0	16,0	16	2,5	12	58	51,5
nee	-	-	6,0	50,0	6,0	35,0	13	2,0	16	58	51,5
nee	0,5	6	-	-	0,5	4	9	0,5	6,2	59	63,2
nee	1,5	10	16	16	2,5	10	13	2,0	10	54	55
nee	1,5	10	16	25	4	16	15	2,5	12	57,5	57,5
nee	10	10	16	50	10	35	20	3,0	16	63	67,6
nee	-	-	16	95	10	70	24	6,0	24	75,2	81,2
ja	0,5	4	-	-	0,5	2,5	8	0,4	5	65,8	63,9
ja	0,5	4	-	-	0,5	4	9	0,5	6	61,6	70,5
ja	0,5	6	-	-	0,5	4	9	0,5	6	48	49,5
nee	0,5	6	-	-	0,5	4	8	0,5	8	77,2	54,5
nee	0,5	6	-	-	0,5	4	8	0,5	10	77,2	54,5

# Modulair beveiligen

## Betrouwbaarheid en veiligheid in de installatie

Met de modulaire beveiligingscomponenten van Hager, zoals installatieautomaten, aardlekschakelaars, aardlekautomaten en overspanningsbeveiligingen, brengt u betrouwbaarheid en veiligheid in de installatie. Het design van de componenten geeft een net en rustig uiterlijk in uw verdeler. Slimme eigenschappen, zoals QuickConnect aansluittechniek, Removability en QuickBusbar maken het werk lichter.



# 04

**pagina**

---

Installatieautomaten	148
Aardlekautomaten HACO	158
Aardlekschakelaars	162
Doorverbindingsrails	170
Bliksem- en overspanningsbeveiligingen	175
Technische informatie	184

---

### Technische gegevens:

- norm: EN 60898/IEC 60898
- energiebegrenzingsklasse 3
- nominale spanning: 230/400 V~, 50/60 Hz
- QuickConnect aansluittechniek t/m 20 A
- removability door flexibele bevestigingsclip
- aanrakingsveilig IP20

- doorverbindingsrail ► vanaf pagina 170
- aanbouw van hulpelementen en aardlekelementen niet mogelijk, uitgezonderd serie MKN, MLN
- coderingssoftware Semiolog, download via [hager.nl/software](http://hager.nl/software)

► Technische informatie vindt u vanaf pagina 184



MHS516



### Installatieautomaten, 1-polig + N, 4,5 kA

Omschrijving	I <sub>n</sub> A	Mod.	Verp.	Bestelnr. B-kar.	Bestelnr. C-kar.
Installatieautomaat 1p+N 2 A 4,5 kA, quickconnect	2	1	12		<b>MJS502</b>
Installatieautomaat 1p+N 4 A 4,5 kA, quickconnect	4	1	12		<b>MJS504</b>
Installatieautomaat 1p+N 6 A 4,5 kA, quickconnect	6	1	12	<b>MHS506</b>	<b>MJS506</b>
Installatieautomaat 1p+N 10 A 4,5 kA, quickconnect	10	1	12	<b>MHS510</b>	<b>MJS510</b>
Installatieautomaat 1p+N 16 A 4,5 kA, quickconnect	16	1	12	<b>MHS516</b>	<b>MJS516</b>

Modulair beveiligen



MKS516



### Installatieautomaten QuickConnect, 1-polig + N, 6 kA

Omschrijving	I <sub>n</sub> A	Mod.	Verp.	Bestelnr. B-kar.	Bestelnr. C-kar.
Installatieautomaat 1p+N 16 A 6 kA, quickconnect	16	1	12	<b>MKS516</b>	<b>MLS516</b>



MKS599



### Fornuisgroep QuickConnect, 2x 1-polig + N, 6 kA

Omschrijving	I <sub>n</sub> A	Mod.	Verp.	Bestelnr. B-kar.	Bestelnr. C-kar.
Fornuisgroep 2x1p+N 16 A 6 kA, quickconnect	16	2	6	<b>MKS599</b>	



Quicky

### Schroevendraaier

#### Eigenschappen:

- voor insteken soepele bedrading en uitnemen bedrading
- schacht: 2,5 mm

Omschrijving	Verp.	Bestelnr.
Quicky, schroevendraaier 2,5 mm breed	10	<b>QUICKY</b>



MHN516

### Installatieautomaten, 1-polig + N, 4,5 kA

Omschrijving	I <sub>r</sub> A	Mod.	Verp.	Bestelnr. B-kar.	Bestelnr. C-kar.
Installatieautomaat 1p+N 2 A 4,5 kA	2	1	12		<b>MJN502</b>
Installatieautomaat 1p+N 4 A 4,5 kA	4	1	12		<b>MJN504</b>
Installatieautomaat 1p+N 6 A 4,5 kA	6	1	12	<b>MHN506</b>	<b>MJN506</b>
Installatieautomaat 1p+N 10 A 4,5 kA	10	1	12	<b>MHN510</b>	<b>MJN510</b>
Installatieautomaat 1p+N 16 A 4,5 kA	16	1	12	<b>MHN516</b>	<b>MJN516</b>
Installatieautomaat 1p+N 20 A 4,5 kA	20	1	12	<b>MHN520</b>	<b>MJN520</b>
Installatieautomaat 1p+N 25 A 4,5 kA	25	1	12	<b>MHN525</b>	<b>MJN525</b>
Installatieautomaat 1p+N 32 A 4,5 kA	32	1	12	<b>MHN532</b>	<b>MJN532</b>



MKN506

### Installatieautomaten, 1-polig + N, 6 kA

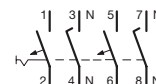
Omschrijving	I <sub>r</sub> A	Mod.	Verp.	Bestelnr. B-kar.	Bestelnr. C-kar.
Installatieautomaat 1p+N 6 A 6 kA	6	1	12	<b>MKN506</b>	<b>MLN506</b>
Installatieautomaat 1p+N 10 A 6 kA	10	1	12	<b>MKN510</b>	<b>MLN510</b>
Installatieautomaat 1p+N 16 A 6 kA	16	1	12	<b>MKN516</b>	<b>MLN516</b>
Installatieautomaat 1p+N 20 A 6 kA	20	1	12	<b>MKN520</b>	<b>MLN520</b>
Installatieautomaat 1p+N 25 A 6 kA	25	1	12	<b>MKN525</b>	<b>MLN525</b>
Installatieautomaat 1p+N 32 A 6 kA	32	1	12	<b>MKN532</b>	<b>MLN532</b>



MKN598

### Fornuisgroepen, 2x 1-polig + N, 6 kA

Omschrijving	I <sub>r</sub> A	Mod.	Verp.	Bestelnr. B-kar.	Bestelnr. C-kar.
Fornuisgroep 2x1p+N 16 A 6 kA	16	2	6	<b>MKN599</b>	
Fornuisgroep 2x1p+N 20 A 6 kA	20	2	6	<b>MKN598</b>	



**Technische gegevens:**

- norm: IEC-EN 60898
- energiebegrenzingsklasse 3
- nominale spanning: 230/400 V~, 50/60 Hz
- QuickConnect aansluittechniek t/m 20 A
- QuickBusbar aansluittechniek t/m 63 A

- removability door flexibele bevestigingsclip
- aanrakingsveilig IP20
- coderingssoftware Semiolog, download via [hager.nl/software](http://hager.nl/software)

► Technische informatie vindt u vanaf pagina 184



MBS516E



QuickBusbar

**Installatieautomaten, 1-polig + N, 6 kA**

**Eigenschappen:**

- QuickConnect t/m 20 A

Omschrijving	I <sub>n</sub> A	Mod.	Verp.	Bestelnr. B-kar.	Bestelnr. C-kar.
Installatieautomaat 1p+N 6 A 6 kA, QB + QC	6	2	6	<b>MBS506E</b>	<b>MCS506E</b>
Installatieautomaat 1p+N 10 A 6 kA, QB + QC	10	2	6	<b>MBS510E</b>	<b>MCS510E</b>
Installatieautomaat 1p+N 16 A 6 kA, QB + QC	16	2	6	<b>MBS516E</b>	<b>MCS516E</b>
Installatieautomaat 1p+N 20 A 6 kA, QB + QC	20	2	6	<b>MBS520E</b>	<b>MCS520E</b>
Installatieautomaat 1p+N 25 A 6 kA, QB	25	2	6	<b>MBS525E</b>	<b>MCS525E</b>
Installatieautomaat 1p+N 32 A 6 kA, QB	32	2	6	<b>MBS532E</b>	<b>MCS532E</b>
Installatieautomaat 1p+N 40 A 6 kA, QB	40	2	6	<b>MBS540E</b>	<b>MCS540E</b>
Installatieautomaat 1p+N 50 A 6 kA, QB	50	2	6	<b>MBS550E</b>	<b>MCS550E</b>
Installatieautomaat 1p+N 63 A 6 kA, QB	63	2	6	<b>MBS563E</b>	<b>MCS563E</b>

Modulair beveiligen



MBS616E



QuickBusbar

**Installatieautomaten, 3-polig + N, 6 kA**

**Eigenschappen:**

- QuickConnect t/m 20 A

Omschrijving	I <sub>n</sub> A	Mod.	Verp.	Bestelnr. B-kar.	Bestelnr. C-kar.
Installatieautomaat 3p+N 6 A 6 kA, QB + QC	6	4	3	<b>MBS606E</b>	<b>MCS606E</b>
Installatieautomaat 3p+N 10 A 6 kA, QB + QC	10	4	3	<b>MBS610E</b>	<b>MCS610E</b>
Installatieautomaat 3p+N 16 A 6 kA, QB + QC	16	4	3	<b>MBS616E</b>	<b>MCS616E</b>
Installatieautomaat 3p+N 20 A 6 kA, QB + QC	20	4	3	<b>MBS620E</b>	<b>MCS620E</b>
Installatieautomaat 3p+N 25 A 6 kA, QB	25	4	3	<b>MBS625E</b>	<b>MCS625E</b>
Installatieautomaat 3p+N 32 A 6 kA, QB	32	4	3	<b>MBS632E</b>	<b>MCS632E</b>
Installatieautomaat 3p+N 40 A 6 kA, QB	40	4	3	<b>MBS640E</b>	<b>MCS640E</b>
Installatieautomaat 3p+N 50 A 6 kA, QB	50	4	3	<b>MBS650E</b>	<b>MCS650E</b>
Installatieautomaat 3p+N 63 A 6 kA, QB	63	4	3	<b>MBS663E</b>	<b>MCS663E</b>



MBS216



QuickBusbar

**Installatieautomaten, 2-polig, 6 kA**

**Eigenschappen:**

- QuickConnect t/m 20 A

Omschrijving	I <sub>n</sub> A	Mod.	Verp.	Bestelnr. B-kar.	Bestelnr. C-kar.
Installatieautomaat 2-polig 6 A 6 kA, QB + QC	6	2	6	<b>MBS206E</b>	<b>MCS206E</b>
Installatieautomaat 2-polig 10 A 6 kA, QB + QC	10	2	6	<b>MBS210E</b>	<b>MCS210E</b>
Installatieautomaat 2-polig 16 A 6 kA, QB + QC	16	2	6	<b>MBS216E</b>	<b>MCS216E</b>
Installatieautomaat 2-polig 20 A 6 kA, QB + QC	20	2	6	<b>MBS220E</b>	<b>MCS220E</b>
Installatieautomaat 2-polig 25 A 6 kA, QB	25	2	6	<b>MBS225E</b>	<b>MCS225E</b>
Installatieautomaat 2-polig 32 A 6 kA, QB	32	2	6	<b>MBS232E</b>	<b>MCS232E</b>
Installatieautomaat 2-polig 40 A 6 kA, QB	40	2	6	<b>MBS240E</b>	<b>MCS240E</b>
Installatieautomaat 2-polig 50 A 6 kA, QB	50	2	6	<b>MBS250E</b>	<b>MCS250E</b>
Installatieautomaat 2-polig 63 A 6 kA, QB	63	2	6	<b>MBS263E</b>	<b>MCS263E</b>

### Technische gegevens:

- norm: EN 60898/IEC 60898
- energiebegrenzingsklasse 3
- nominale spanning: 230/400 V~, 50/60 Hz
- montagevriendelijke Bi-Connect-klemmen
- removability door flexibele bevestigingsclip

- aanrakingsveilig IP20
- coderingssoftware Semiolog, download via [hager.nl/software](http://hager.nl/software)

► Technische informatie vindt u vanaf pagina 184



MBN516E

### Installatieautomaten, 1-polig + N, 6 kA

Omschrijving	I <sub>n</sub> , A	Mod.	Verp.	Bestelnr. B-kar.	Bestelnr. C-kar.
Installatieautomaat 1p+N 0,5 A 6 kA	0,5	2	6		<b>MCN500</b>
Installatieautomaat 1p+N 1 A 6 kA	1	2	6		<b>MCN501</b>
Installatieautomaat 1p+N 2 A 6 kA	2	2	6		<b>MCN502</b>
Installatieautomaat 1p+N 3 A 6 kA	3	2	6		<b>MCN503</b>
Installatieautomaat 1p+N 4 A 6 kA	4	2	6		<b>MCN504</b>
Installatieautomaat 1p+N 6 A 6 kA	6	2	6	<b>MBN506E</b>	<b>MCN506E</b>
Installatieautomaat 1p+N 8 A 6 kA	8	2	6		<b>MCN508E</b>
Installatieautomaat 1p+N 10 A 6 kA	10	2	6	<b>MBN510E</b>	<b>MCN510E</b>
Installatieautomaat 1p+N 16 A 6 kA	16	2	6	<b>MBN516E</b>	<b>MCN516E</b>
Installatieautomaat 1p+N 20 A 6 kA	20	2	6	<b>MBN520E</b>	<b>MCN520E</b>
Installatieautomaat 1p+N 25 A 6 kA	25	2	6	<b>MBN525E</b>	<b>MCN525E</b>
Installatieautomaat 1p+N 32 A 6 kA	32	2	6	<b>MBN532E</b>	<b>MCN532E</b>
Installatieautomaat 1p+N 40 A 6 kA	40	2	6	<b>MBN540E</b>	<b>MCN540E</b>
Installatieautomaat 1p+N 50 A 6 kA	50	2	6	<b>MBN550E</b>	<b>MCN550E</b>
Installatieautomaat 1p+N 63 A 6 kA	63	2	6	<b>MBN563E</b>	<b>MCN563E</b>



MBN616E

### Installatieautomaten, 3-polig + N, 6 kA

Omschrijving	I <sub>n</sub> , A	Mod.	Verp.	Bestelnr. B-kar.	Bestelnr. C-kar.
Installatieautomaat 3p+N 0,5 A 6 kA	0,5	4	3		<b>MCN600</b>
Installatieautomaat 3p+N 1 A 6 kA	1	4	3		<b>MCN601</b>
Installatieautomaat 3p+N 2 A 6 kA	2	4	3		<b>MCN602</b>
Installatieautomaat 3p+N 3 A 6 kA	3	4	3		<b>MCN603</b>
Installatieautomaat 3p+N 4 A 6 kA	4	4	3		<b>MCN604</b>
Installatieautomaat 3p+N 6 A 6 kA	6	4	3	<b>MBN606E</b>	<b>MCN606E</b>
Installatieautomaat 3p+N 10 A 6 kA	10	4	3	<b>MBN610E</b>	<b>MCN610E</b>
Installatieautomaat 3p+N 16 A 6 kA	16	4	3	<b>MBN616E</b>	<b>MCN616E</b>
Installatieautomaat 3p+N 20 A 6 kA	20	4	3	<b>MBN620E</b>	<b>MCN620E</b>
Installatieautomaat 3p+N 25 A 6 kA	25	4	3	<b>MBN625E</b>	<b>MCN625E</b>
Installatieautomaat 3p+N 32 A 6 kA	32	4	3	<b>MBN632E</b>	<b>MCN632E</b>
Installatieautomaat 3p+N 40 A 6 kA	40	4	3	<b>MBN640E</b>	<b>MCN640E</b>
Installatieautomaat 3p+N 50 A 6 kA	50	4	3	<b>MBN650E</b>	<b>MCN650E</b>
Installatieautomaat 3p+N 63 A 6 kA	63	4	3	<b>MBN663E</b>	<b>MCN663E</b>





MBN116E

### Installatieautomaten, 1-polig, 6 kA

Omschrijving	I <sub>n</sub> A	Mod.	Verp.	Bestelnr. B-kar.	Bestelnr. C-kar.
Installatieautomaat 1-polig 0,5 A 6 kA	0,5	1	12		<b>MCN100</b>
Installatieautomaat 1-polig 1 A 6 kA	1	1	12		<b>MCN101</b>
Installatieautomaat 1-polig 2 A 6 kA	2	1	12		<b>MCN102</b>
Installatieautomaat 1-polig 3 A 6 kA	3	1	12		<b>MCN103</b>
Installatieautomaat 1-polig 4 A 6 kA	4	1	12		<b>MCN104</b>
Installatieautomaat 1-polig 6 A 6 kA	6	1	12	<b>MBN106E</b>	<b>MCN106E</b>
Installatieautomaat 1-polig 10 A 6 kA	10	1	12	<b>MBN110E</b>	<b>MCN110E</b>
Installatieautomaat 1-polig 16 A 6 kA	16	1	12	<b>MBN116E</b>	<b>MCN116E</b>
Installatieautomaat 1-polig 20 A 6 kA	20	1	12	<b>MBN120E</b>	<b>MCN120E</b>
Installatieautomaat 1-polig 25 A 6 kA	25	1	12	<b>MBN125E</b>	<b>MCN125E</b>
Installatieautomaat 1-polig 32 A 6 kA	32	1	12	<b>MBN132E</b>	<b>MCN132E</b>
Installatieautomaat 1-polig 40 A 6 kA	40	1	12	<b>MBN140E</b>	<b>MCN140E</b>
Installatieautomaat 1-polig 50 A 6 kA	50	1	12	<b>MBN150E</b>	<b>MCN150E</b>
Installatieautomaat 1-polig 63 A 6 kA	63	1	12	<b>MBN163E</b>	<b>MCN163E</b>



MBN216E

### Installatieautomaten, 2-polig, 6 kA

Omschrijving	I <sub>n</sub> A	Mod.	Verp.	Bestelnr. B-kar.	Bestelnr. C-kar.
Installatieautomaat 2-polig 0,5 A 6 kA	0,5	2	6		<b>MCN200</b>
Installatieautomaat 2-polig 1 A 6 kA	1	2	6		<b>MCN201</b>
Installatieautomaat 2-polig 2 A 6 kA	2	2	6		<b>MCN202</b>
Installatieautomaat 2-polig 3 A 6 kA	3	2	6		<b>MCN203</b>
Installatieautomaat 2-polig 4 A 6 kA	4	2	6		<b>MCN204</b>
Installatieautomaat 2-polig 6 A 6 kA	6	2	6	<b>MBN206E</b>	<b>MCN206E</b>
Installatieautomaat 2-polig 8 A 6 kA	8	2	6		<b>MCN208E</b>
Installatieautomaat 2-polig 10 A 6 kA	10	2	6	<b>MBN210E</b>	<b>MCN210E</b>
Installatieautomaat 2-polig 16 A 6 kA	16	2	6	<b>MBN216E</b>	<b>MCN216E</b>
Installatieautomaat 2-polig 20 A 6 kA	20	2	6	<b>MBN220E</b>	<b>MCN220E</b>
Installatieautomaat 2-polig 25 A 6 kA	25	2	6	<b>MBN225E</b>	<b>MCN225E</b>
Installatieautomaat 2-polig 32 A 6 kA	32	2	6	<b>MBN232E</b>	<b>MCN232E</b>
Installatieautomaat 2-polig 40 A 6 kA	40	2	6	<b>MBN240E</b>	<b>MCN240E</b>
Installatieautomaat 2-polig 50 A 6 kA	50	2	6	<b>MBN250E</b>	<b>MCN250E</b>
Installatieautomaat 2-polig 63 A 6 kA	63	2	6	<b>MBN263E</b>	<b>MCN263E</b>



MBN316E

### Installatieautomaten, 3-polig, 6 kA

Omschrijving	I <sub>n</sub> A	Mod.	Verp.	Bestelnr. B-kar.	Bestelnr. C-kar.
Installatieautomaat 3-polig 0,5 A 6 kA	0,5	3	4		<b>MCN300</b>
Installatieautomaat 3-polig 1 A 6 kA	1	3	4		<b>MCN301</b>
Installatieautomaat 3-polig 2 A 6 kA	2	3	4		<b>MCN302</b>
Installatieautomaat 3-polig 3 A 6 kA	3	3	4		<b>MCN303</b>
Installatieautomaat 3-polig 4 A 6 kA	4	3	4		<b>MCN304</b>
Installatieautomaat 3-polig 6 A 6 kA	6	3	4	<b>MBN306E</b>	<b>MCN306E</b>
Installatieautomaat 3-polig 10 A 6 kA	10	3	4	<b>MBN310E</b>	<b>MCN310E</b>
Installatieautomaat 3-polig 16 A 6 kA	16	3	4	<b>MBN316E</b>	<b>MCN316E</b>
Installatieautomaat 3-polig 20 A 6 kA	20	3	4	<b>MBN320E</b>	<b>MCN320E</b>
Installatieautomaat 3-polig 25 A 6 kA	25	3	4	<b>MBN325E</b>	<b>MCN325E</b>
Installatieautomaat 3-polig 32 A 6 kA	32	3	4	<b>MBN332E</b>	<b>MCN332E</b>
Installatieautomaat 3-polig 40 A 6 kA	40	3	4	<b>MBN340E</b>	<b>MCN340E</b>
Installatieautomaat 3-polig 50 A 6 kA	50	3	4	<b>MBN350E</b>	<b>MCN350E</b>
Installatieautomaat 3-polig 63 A 6 kA	63	3	4	<b>MBN363E</b>	<b>MCN363E</b>

Modulair beveiligen

**Technische gegevens:**

- 10 kA volgens EN 60898/IEC 60898-1
- energiebegrenzingsklasse 3
- nominale spanning: 230/400 V~, 50/60 Hz
- removability door flexibele bevestigingsclip
- montagevriendelijke BiConnect-klemmen

- aanrakingsveilig IP20
- coderingssoftware Semiolog, download via [hager.nl/software](http://hager.nl/software)

► Technische informatie vindt u vanaf pagina 184


**NBN516**
**Installatieautomaten, 1-polig + N, 10 kA**
**Eigenschappen:**

- 10 kA IEC 60898-1

Omschrijving	I <sub>n</sub> A	Mod.	Verp.	Bestelnr. B-kar.	Bestelnr. C-kar.	Bestelnr. D-kar.
Installatieautomaat 1p+N 6 A 10 kA	6	2	6	<b>NBN506</b>	<b>NCN506</b>	
Installatieautomaat 1p+N 10 A 10 kA	10	2	6	<b>NBN510</b>	<b>NCN510</b>	
Installatieautomaat 1p+N 16 A 10 kA	16	2	6	<b>NBN516</b>	<b>NCN516</b>	
Installatieautomaat 1p+N 20 A 10 kA	20	2	6	<b>NBN520</b>	<b>NCN520</b>	
Installatieautomaat 1p+N 25 A 10 kA	25	2	6	<b>NBN525</b>	<b>NCN525</b>	
Installatieautomaat 1p+N 32 A 10 kA	32	2	6	<b>NBN532</b>	<b>NCN532</b>	
Installatieautomaat 1p+N 40 A 10 kA	40	2	6	<b>NBN540</b>	<b>NCN540</b>	
Installatieautomaat 1p+N 50 A 10 kA	50	2	6	<b>NBN550</b>	<b>NCN550</b>	
Installatieautomaat 1p+N 63 A 10 kA	63	2	6	<b>NBN563</b>	<b>NCN563</b>	


**NBN616**
**Installatieautomaten, 3-polig + N, 10 kA**
**Eigenschappen:**

- 10 kA IEC 60898-1

Omschrijving	I <sub>n</sub> A	Mod.	Verp.	Bestelnr. B-kar.	Bestelnr. C-kar.	Bestelnr. D-kar.
Installatieautomaat 3p+N 6 A 10 kA	6	4	3	<b>NBN606</b>	<b>NCN606</b>	
Installatieautomaat 3p+N 10 A 10 kA	10	4	3	<b>NBN610</b>	<b>NCN610</b>	
Installatieautomaat 3p+N 16 A 10 kA	16	4	3	<b>NBN616</b>	<b>NCN616</b>	
Installatieautomaat 3p+N 20 A 10 kA	20	4	3	<b>NBN620</b>	<b>NCN620</b>	
Installatieautomaat 3p+N 25 A 10 kA	25	4	3	<b>NBN625</b>	<b>NCN625</b>	
Installatieautomaat 3p+N 32 A 10 kA	32	4	3	<b>NBN632</b>	<b>NCN632</b>	
Installatieautomaat 3p+N 40 A 10 kA	40	4	3	<b>NBN640</b>	<b>NCN640</b>	
Installatieautomaat 3p+N 50 A 10 kA	50	4	3	<b>NBN650</b>	<b>NCN650</b>	
Installatieautomaat 3p+N 63 A 10 kA	63	4	3	<b>NBN663</b>	<b>NCN663</b>	


**NBN116**
**Installatieautomaten, 1-polig, 10 kA**
**Eigenschappen:**

- 10 kA IEC 60898-1

Omschrijving	I <sub>n</sub> A	Mod.	Verp.	Bestelnr. B-kar.	Bestelnr. C-kar.	Bestelnr. D-kar.
Installatieautomaat 1-polig 0,5 A 10 kA	0,5	1	12		<b>NCN100</b>	<b>NDN100</b>
Installatieautomaat 1-polig 1 A 10 kA	1	1	12		<b>NCN101</b>	<b>NDN101</b>
Installatieautomaat 1-polig 2 A 10 kA	2	1	12		<b>NCN102</b>	<b>NDN102</b>
Installatieautomaat 1-polig 3 A 10 kA	3	1	12		<b>NCN103</b>	<b>NDN103</b>
Installatieautomaat 1-polig 4 A 10 kA	4	1	12		<b>NCN104</b>	<b>NDN104</b>
Installatieautomaat 1-polig 6 A 10 kA	6	1	12	<b>NBN106</b>	<b>NCN106</b>	<b>NDN106</b>
Installatieautomaat 1-polig 10 A 10 kA	10	1	12	<b>NBN110</b>	<b>NCN110</b>	<b>NDN110</b>
Installatieautomaat 1-polig 16 A 10 kA	16	1	12	<b>NBN116</b>	<b>NCN116</b>	<b>NDN116</b>
Installatieautomaat 1-polig 20 A 10 kA	20	1	12	<b>NBN120</b>	<b>NCN120</b>	<b>NDN120</b>
Installatieautomaat 1-polig 25 A 10 kA	25	1	12	<b>NBN125</b>	<b>NCN125</b>	<b>NDN125</b>
Installatieautomaat 1-polig 32 A 10 kA	32	1	12	<b>NBN132</b>	<b>NCN132</b>	<b>NDN132</b>
Installatieautomaat 1-polig 40 A 10 kA	40	1	12	<b>NBN140</b>	<b>NCN140</b>	<b>NDN140</b>
Installatieautomaat 1-polig 50 A 10 kA	50	1	12	<b>NBN150</b>	<b>NCN150</b>	<b>NDN150</b>
Installatieautomaat 1-polig 63 A 10 kA	63	1	12	<b>NBN163</b>	<b>NCN163</b>	<b>NDN163</b>



NBN216

## Installatieautomaten, 2-polig, 10 kA

### Eigenschappen:

- 10 kA IEC 60989-1

Omschrijving	I <sub>n</sub> A	Mod.	Verp.	Bestelnr. B-kar.	Bestelnr. C-kar.	Bestelnr. D-kar.
Installatieautomaat 2-polig 0,5 A 10 kA	0,5	2	6		<b>NCN200</b>	<b>NDN200</b>
Installatieautomaat 2-polig 1 A 10 kA	1	2	6		<b>NCN201</b>	<b>NDN201</b>
Installatieautomaat 2-polig 2 A 10 kA	2	2	6		<b>NCN202</b>	<b>NDN202</b>
Installatieautomaat 2-polig 3 A 10 kA	3	2	6		<b>NCN203</b>	<b>NDN203</b>
Installatieautomaat 2-polig 4 A 10 kA	4	2	6		<b>NCN204</b>	<b>NDN204</b>
Installatieautomaat 2-polig 6 A 10 kA	6	2	6	<b>NBN206</b>	<b>NCN206</b>	<b>NDN206</b>
Installatieautomaat 2-polig 10 A 10 kA	10	2	6	<b>NBN210</b>	<b>NCN210</b>	<b>NDN210</b>
Installatieautomaat 2-polig 16 A 10 kA	16	2	6	<b>NBN216</b>	<b>NCN216</b>	<b>NDN216</b>
Installatieautomaat 2-polig 20 A 10 kA	20	2	6	<b>NBN220</b>	<b>NCN220</b>	<b>NDN220</b>
Installatieautomaat 2-polig 25 A 10 kA	25	2	6	<b>NBN225</b>	<b>NCN225</b>	<b>NDN225</b>
Installatieautomaat 2-polig 32 A 10 kA	32	2	6	<b>NBN232</b>	<b>NCN232</b>	<b>NDN232</b>
Installatieautomaat 2-polig 40 A 10 kA	40	2	6	<b>NBN240</b>	<b>NCN240</b>	<b>NDN240</b>
Installatieautomaat 2-polig 50 A 10 kA	50	2	6	<b>NBN250</b>	<b>NCN250</b>	<b>NDN250</b>
Installatieautomaat 2-polig 63 A 10 kA	63	2	6	<b>NBN263</b>	<b>NCN263</b>	<b>NDN263</b>



NBN316

## Installatieautomaten, 3-polig, 10 kA

### Eigenschappen:

- 10 kA IEC 60989-1

Omschrijving	I <sub>n</sub> A	Mod.	Verp.	Bestelnr. B-kar.	Bestelnr. C-kar.	Bestelnr. D-kar.
Installatieautomaat 3-polig 0,5 A 10 kA	0,5	3	4		<b>NCN300</b>	<b>NDN300</b>
Installatieautomaat 3-polig 1 A 10 kA	1	3	4		<b>NCN301</b>	<b>NDN301</b>
Installatieautomaat 3-polig 2 A 10 kA	2	3	4		<b>NCN302</b>	<b>NDN302</b>
Installatieautomaat 3-polig 3 A 10 kA	3	3	4		<b>NCN303</b>	<b>NDN303</b>
Installatieautomaat 3-polig 4 A 10 kA	4	3	4		<b>NCN304</b>	<b>NDN304</b>
Installatieautomaat 3-polig 6 A 10 kA	6	3	4	<b>NBN306</b>	<b>NCN306</b>	<b>NDN306</b>
Installatieautomaat 3-polig 10 A 10 kA	10	3	4	<b>NBN310</b>	<b>NCN310</b>	<b>NDN310</b>
Installatieautomaat 3-polig 16 A 10 kA	16	3	4	<b>NBN316</b>	<b>NCN316</b>	<b>NDN316</b>
Installatieautomaat 3-polig 20 A 10 kA	20	3	4	<b>NBN320</b>	<b>NCN320</b>	<b>NDN320</b>
Installatieautomaat 3-polig 25 A 10 kA	25	3	4	<b>NBN325</b>	<b>NCN325</b>	<b>NDN325</b>
Installatieautomaat 3-polig 32 A 10 kA	32	3	4	<b>NBN332</b>	<b>NCN332</b>	<b>NDN332</b>
Installatieautomaat 3-polig 40 A 10 kA	40	3	4	<b>NBN340</b>	<b>NCN340</b>	<b>NDN340</b>
Installatieautomaat 3-polig 50 A 10 kA	50	3	4	<b>NBN350</b>	<b>NCN350</b>	<b>NDN350</b>
Installatieautomaat 3-polig 63 A 10 kA	63	3	4	<b>NBN363</b>	<b>NCN363</b>	<b>NDN363</b>



NBN416

## Installatieautomaten, 4-polig, 10 kA

### Eigenschappen:

- 10 kA IEC 60989-1

Omschrijving	I <sub>n</sub> A	Mod.	Verp.	Bestelnr. B-kar.	Bestelnr. C-kar.	Bestelnr. D-kar.
Installatieautomaat 4-polig 0,5 A 10 kA	0,5	4	3		<b>NCN400</b>	<b>NDN400</b>
Installatieautomaat 4-polig 1 A 10 kA	1	4	3		<b>NCN401</b>	<b>NDN401</b>
Installatieautomaat 4-polig 2 A 10 kA	2	4	3		<b>NCN402</b>	<b>NDN402</b>
Installatieautomaat 4-polig 3 A 10 kA	3	4	3		<b>NCN403</b>	<b>NDN403</b>
Installatieautomaat 4-polig 4 A 10 kA	4	4	3		<b>NCN404</b>	<b>NDN404</b>
Installatieautomaat 4-polig 6 A 10 kA	6	4	3	<b>NBN406</b>	<b>NCN406</b>	<b>NDN406</b>
Installatieautomaat 4-polig 10 A 10 kA	10	4	3	<b>NBN410</b>	<b>NCN410</b>	<b>NDN410</b>
Installatieautomaat 4-polig 16 A 10 kA	16	4	3	<b>NBN416</b>	<b>NCN416</b>	<b>NDN416</b>
Installatieautomaat 4-polig 20 A 10 kA	20	4	3	<b>NBN420</b>	<b>NCN420</b>	<b>NDN420</b>
Installatieautomaat 4-polig 25 A 10 kA	25	4	3	<b>NBN425</b>	<b>NCN425</b>	<b>NDN425</b>
Installatieautomaat 4-polig 32 A 10 kA	32	4	3	<b>NBN432</b>	<b>NCN432</b>	<b>NDN432</b>
Installatieautomaat 4-polig 40 A 10 kA	40	4	3	<b>NBN440</b>	<b>NCN440</b>	<b>NDN440</b>
Installatieautomaat 4-polig 50 A 10 kA	50	4	3	<b>NBN450</b>	<b>NCN450</b>	<b>NDN450</b>
Installatieautomaat 4-polig 63 A 10 kA	63	4	3	<b>NBN463</b>	<b>NCN463</b>	<b>NDN463</b>

### Technische gegevens:

- constant aandraaimoment op de aansluitklemmen, ook als de samengeslagen ader zich na enige tijd gezet heeft
- 15 kA volgens IEC 60898-1
- wxtra stuurstroom aansluitmogelijkheid op elke klem met fast ON connectie
- onafhankelijk inschakelsnelheid en -moment
- scheidereigenschappen volgens IEC 60947-2
- vergrendelmogelijkheid in nulstand
- nominale spanning 230/400 V~, 50/60 Hz

- hulpschakelaar MZ201, signaalcontact MZ202, arbeidstroomafschakelspoel MZ203 en onderspanningsafschakelspoel MZ206 aan te bouwen
- KEMA-keur
- aan te bouwen 30 mA High Immunity aardlekelement (2-/4-polig)
- aan te bouwen instelbare High Immunity aardlekelementen (2-4-polig) 300-500-1000 mA met instelbare tijdvertraging

► Technische informatie vindt u vanaf pagina 190



HMC199

### Installatieautomaten, 1-polig, 15 kA

#### Eigenschappen:

- 15 kA (IEC 60898-1)

Omschrijving	I <sub>n</sub> A	Mod.	Verp.	Bestelnr. B-kar.	Bestelnr. C-kar.	Bestelnr. D-kar.
Installatieautomaat 1-polig 80 A 15 kA	80	1,5	1	<b>HMB180</b>	<b>HMC180</b>	<b>HMD180</b>
Installatieautomaat 1-polig 100 A 15 kA	100	1,5	1	<b>HMB190</b>	<b>HMC190</b>	<b>HMD190</b>
Installatieautomaat 1-polig 125 A 15 kA	125	1,5	1	<b>HMB199</b>	<b>HMC199</b>	<b>HMD199</b>



HMC299

### Installatieautomaten, 2-polig, 15 kA

#### Eigenschappen:

- 15 kA (IEC 60898-1)

Omschrijving	I <sub>n</sub> A	Mod.	Verp.	Bestelnr. B-kar.	Bestelnr. C-kar.	Bestelnr. D-kar.
Installatieautomaat 2-polig 80 A 15 kA	80	3	1	<b>HMB280</b>	<b>HMC280</b>	<b>HMD280</b>
Installatieautomaat 2-polig 100 A 15 kA	100	3	1	<b>HMB290</b>	<b>HMC290</b>	<b>HMD290</b>
Installatieautomaat 2-polig 125 A 15 kA	125	3	1	<b>HMB299</b>	<b>HMC299</b>	<b>HMD299</b>



HMC399

### Installatieautomaten, 3-polig, 15kA

#### Eigenschappen:

- 15 kA (IEC 60898-1)

Omschrijving	I <sub>n</sub> A	Mod.	Verp.	Bestelnr. B-kar.	Bestelnr. C-kar.	Bestelnr. D-kar.
Installatieautomaat 3-polig 80 A 15 kA	80	4,5	1	<b>HMB380</b>	<b>HMC380</b>	<b>HMD380</b>
Installatieautomaat 3-polig 100 A 15 kA	100	4,5	1	<b>HMB390</b>	<b>HMC390</b>	<b>HMD390</b>
Installatieautomaat 3-polig 125 A 15 kA	125	4,5	1	<b>HMB399</b>	<b>HMC399</b>	<b>HMD399</b>



HMC499

### Installatieautomaten, 4-polig, 15 kA

#### Eigenschappen:

- 15 kA (IEC 60898-1)

Omschrijving	I <sub>n</sub> A	Mod.	Verp.	Bestelnr. B-kar.	Bestelnr. C-kar.	Bestelnr. D-kar.
Installatieautomaat 4-polig 80 A 15 kA	80	6	1	<b>HMB480</b>	<b>HMC480</b>	<b>HMD480</b>
Installatieautomaat 4-polig 100 A 15 kA	100	6	1	<b>HMB490</b>	<b>HMC490</b>	<b>HMD490</b>
Installatieautomaat 4-polig 125 A 15 kA	125	6	1	<b>HMB499</b>	<b>HMC499</b>	<b>HMD499</b>

### Technische gegevens:

- achteraf aan te bouwen aan alle installatieautomaten t/m 125 A (linkerzijde) uitgezonderd MH, MJ, MKS, MLS reeks
- aanrakingsveilig IP20
- hulpcontact, signaalcontact, arbeidspoel, onderspanningspoel
- hangslotvergrendeling

### Opmerking:

Aan de installatieautomaten kunnen maximaal 3 hulpcontacten (MZ201, MZ202) en een spoel (MZ203 tot MZ206) aangebouwd worden. Bijv.: 3 x MZ201 + 1 x MZ203

► Technische informatie vindt u vanaf pagina 202



MZ201

### Hulpcontact

#### Eigenschappen:

- signalering bij fout door overbelasting of kortsluiting, bij uitschakelen van de automaat met de hand, en bij uitschakeling door arbeids-, onderspanningspoel.

Omschrijving	Contact	Mod.	Verp.	Bestelnr.
Hulpcontact 1 maak + 1 verbreek CA 6 A 240 V AC	6 A / 240 V~	0,5	1	<b>MZ201</b>



MZ202

### Signaalcontact

#### Eigenschappen:

- signalering bij fout door overbelasting of kortsluitingen bij uitschakeling door arbeids-, onderspanningspoel.

Omschrijving	Contact	Mod.	Verp.	Bestelnr.
Foutsigitaalcontact 1 maak + 1 verbreek SD 6 A 240 V AC	6 A / 240 V~	0,5	1	<b>MZ202</b>



MZ204

### Arbeidsstroomafschakelspoel

#### Eigenschappen:

- op afstand uitschakelen van de installatieautomaat door bekrachtiging van de arbeidspoel.

Omschrijving	Spoelspanning	Mod.	Verp.	Bestelnr.
Arbeidsstroomafschakelspoel 230-415V AC 110-130V DC automaat/aardlekschakelaar	230 V tot 415 V AC/110 V tot 130 V DC	1	1	<b>MZ203</b>
Arbeidsstroomafschakelspoel 24-48 V AC 12-48 V DC automaat/aardlekschakelaar	24 V tot 48 V AC/12 V tot 48 V DC	1	1	<b>MZ204</b>



MZ205

### Onderspanningsafschakelspoel

#### Eigenschappen:

- uitschakelen van de installatieautomaat bij wegvallen van de netspanning.

Omschrijving	Contact	Mod.	Verp.	Bestelnr.
Onderspanningsafschakelspoel 48 V DC automaat/aardlekschakelaar	48 V DC	1	1	<b>MZ205</b>
Onderspanningsafschakelspoel 230 V AC automaat/aardlekschakelaar	230 V AC	1	1	<b>MZ206</b>



MZN175

### Hangslotvergrendeling

#### Eigenschappen:

- verhindert onbevoegd inschakelen
- toepassing: op alle componenten met standaard hevel, bijv. alle installatieautomaten, aardlekschakelaars tot 63 A, etc.



Omschrijving	Verp.	Bestelnr.
Hangslotvergrendeling instal, aardlek, HACO, lastscheiders	2	<b>MZN175</b>



S014

### Hangslot

#### Eigenschappen:

- met drie sleutels

Omschrijving	Verp.	Bestelnr.
Hangslot voor MZN175 incl. 3 sleutels	1	<b>S014</b>



MZN130

### Klemafdekking

#### Eigenschappen:

- verzegelbaar



Omschrijving	Verklaring	Mod.	Verp.	Bestelnr.
Klemafdekking installatieautomaat Nxx, per stuk	voor Nxx	1	4	<b>MZN120</b>
Klemafdekking installatieautomaat HMxx per stuk	voor HMxx	1,5	4	<b>MZN130</b>

Modulair beveiligen



MZN131

### Fase scheidingschot

#### Eigenschappen:

- te plaatsen tussen klemaansluiting installatieautomaat HMx
- 1 set = 3 stuks



Omschrijving	Verklaring	Verp.	Bestelnr.
Afsterschot installatieautomaat HMx (3 stuks)	voor HMx	1	<b>MZN131</b>



MZ903

### Afstandsbediening

#### Eigenschappen:

- in- en uitschakelen van:
  - installatieautomaten
  - aardlekschakelaars
  - aardlekautomaten
- MZ903 en MZ905: zonder automatische reset
- MZ913 en MZ915: met automatische reset
- indien de MZ905 of MZ915 gekoppeld dient te worden aan een 2- of 4- polige aardlekschakelaar kunt u contact opnemen met Hager. De combinatie wordt dan gemonteerd en getest geleverd.

Omschrijving	Verklaring	Mod.	Verp.	Bestelnr.
Afstandsbediening	voor installatieautomaat 3/4-polig	3	1	<b>MZ903</b>
Afstandsbediening voor 2-polige installatieautomaat	voor installatieautomaat 1/2-polig en aardlekautomaat 2/4-polig	3	1	<b>MZ905</b>
Afstandsbediening met automatische reset	voor installatieautomaat 3/4-polig	3	1	<b>MZ913</b>
Afstandsbediening met automatische reset voor 2-polige installatieautomaat	voor installatieautomaat 1/2-polig en aardlekautomaat 2/4-polig	3	1	<b>MZ915</b>

### Technische gegevens:

- norm: EN 61009-1, EN 61009-2-1
- nominale spanning: 230 V~, 50/60 Hz
- pulsstroomgevoelig en stootstroomvast tot 250 A
- kortsluitvast 6 kA met voorzekering 63 A / gL
- removability door flexibele bevestigingsclip
- montagevriendelijke Bi-Connect-klemmen
- foutstroomindicatie in venster (geel, transparant)
- coderingssoftware Semiolog, download via [hager.nl/software](http://hager.nl/software)

### High Immunity-range

- de HI-range toepassen om ongewenste uitschakeling te reduceren die ontstaat door blikseminslag, gasontladingslampen (400 Hz), elektronische producten (computers, dimmers).
- toepassing van de HI-range is aan te bevelen in installaties waar ongewenst uitschakelen grote gevolgen kan hebben, zoals in winkels met koelkasten en diepvriezers.
- High Immunity is geen gestandaardiseerde norm, maar een specificatie van de fabrikant. De componenten zijn echter ook ontwikkeld volgens de norm voor aardlekautomaten, EN 61009-1.

► Technische informatie vindt u vanaf pagina 193



ADA916G

### Aardlekautomaten, 1-polig+N, klasse A, 6 kA

Omschrijving	$I_r$ A	$I_{\Delta n}$ [mA]	Mod.	Verp.	Bestelnr. B-kar.	Bestelnr. C-kar.
Aardlekautomaat 1p+N 4 A 6 kA, 30 mA klasse A	4	30	2	1		<b>ADA954G</b>
Aardlekautomaat 1p+N 6 A 6 kA, 30 mA klasse A	6	30	2	1	<b>ADA906G</b>	<b>ADA956G</b>
Aardlekautomaat 1p+N 10 A 6 kA, 30 mA klasse A	10	30	2	1	<b>ADA910G</b>	<b>ADA960G</b>
Aardlekautomaat 1p+N 16 A 6 kA, 30 mA klasse A	16	30	2	1	<b>ADA916G</b>	<b>ADA966G</b>
Aardlekautomaat 1p+N 20 A 6 kA, 30 mA klasse A	20	30	2	1	<b>ADA920G</b>	<b>ADA970G</b>
Aardlekautomaat 1p+N 25 A 6 kA, 30 mA klasse A	25	30	2	1	<b>ADA925G</b>	<b>ADA975G</b>



ADH906

### Aardlekautomaten, 1-polig+N, High Immunity, 6 kA

Omschrijving	$I_r$ A	$I_{\Delta n}$ [mA]	Mod.	Verp.	Bestelnr. B-kar.	Bestelnr. C-kar.
Aardlekautomaat 1p+N 6 A 6 kA, 30 mA high immunity	6	30	2	1	<b>ADH906</b>	<b>ADH956</b>
Aardlekautomaat 1p+N 10 A 6 kA, 30 mA high immunity	10	30	2	1	<b>ADH910</b>	<b>ADH960</b>
Aardlekautomaat 1p+N 16 A 6 kA, 30 mA high immunity	16	30	2	1	<b>ADH916</b>	<b>ADH966</b>
Aardlekautomaat 1p+N 20 A 6 kA, 30 mA high immunity	20	30	2	1	<b>ADH920</b>	<b>ADH970</b>
Aardlekautomaat 1p+N 25 A 6 kA, 30 mA high immunity	25	30	2	1	<b>ADH925</b>	<b>ADH975</b>



ADA516G

### Aardlekautomaten, 1-polig+N klasse A, 10 kA

Omschrijving	$I_r$ A	$I_{\Delta n}$ [mA]	Mod.	Verp.	Bestelnr. B-kar.	Bestelnr. C-kar.
Aardlekautomaat 1p+N 6 A 10 kA, 30 mA klasse A	6	30	2	1	<b>ADA506G</b>	<b>ADA556G</b>
Aardlekautomaat 1p+N 10 A 10 kA, 30 mA klasse A	10	30	2	1	<b>ADA510G</b>	<b>ADA560G</b>
Aardlekautomaat 1p+N 16 A 10 kA, 30 mA klasse A	16	30	2	1	<b>ADA516G</b>	<b>ADA566G</b>
Aardlekautomaat 1p+N 20 A 10 kA, 30 mA klasse A	20	30	2	1	<b>ADA520G</b>	<b>ADA570G</b>
Aardlekautomaat 1p+N 25 A 10 kA, 30 mA klasse A	25	30	2	1	<b>ADA525G</b>	<b>ADA575G</b>

### Technische gegevens:

- nominale spanning: 230/400 V~, 50/60 Hz
- nominale foutstroom: 30/300 mA, klasse A
- karakteristiek; B en C
- kortsluitvastheid 6 kA
- conform: EN 61009-1
- KEMA-gecertificeerd
- compatibel met hulpelementen

- 4-polig beveiligd en schakelend
- uitgevoerd met dubbele quicksnap-clips
- aardlekfoutindicator in het midden van het component
- Bi-Connectaansluiting aan de onderzijde

► Technische informatie vindt u vanaf pagina 194



ADM416G

### Aardlekautomaten, 4-polig, 30 mA, klasse A, 6 kA

Omschrijving	$I_r$ A	$I_{\Delta n}$ [mA]	Mod.	Verp.	Bestelnr. B-kar.	Bestelnr. C-kar.
Aardlekautomaat 4-polig 6 A 6 kA, 30 mA klasse A	6	30	4	1	<b>ADM406G</b>	<b>ADM456G</b>
Aardlekautomaat 4-polig 10 A 6 kA, 30 mA klasse A	10	30	4	1	<b>ADM410G</b>	<b>ADM460G</b>
Aardlekautomaat 4-polig 16 A 6 kA, 30 mA klasse A	16	30	4	1	<b>ADM416G</b>	<b>ADM466G</b>
Aardlekautomaat 4-polig 20 A 6 kA, 30 mA klasse A	20	30	4	1	<b>ADM420G</b>	<b>ADM470G</b>
Aardlekautomaat 4-polig 25 A 6 kA, 30 mA klasse A	25	30	4	1	<b>ADM425G</b>	<b>ADM475G</b>
Aardlekautomaat 4-polig 32 A 6 kA, 30 mA klasse A	32	30	4	1	<b>ADM432G</b>	<b>ADM482G</b>
Aardlekautomaat 4-polig 40 A 6 kA, 30 mA klasse A	40	30	4	1	<b>ADM440G</b>	<b>ADM490G</b>



AFM416G

### Aardlekautomaten, 4-polig, 300 mA, klasse A, 6 kA

Omschrijving	$I_r$ A	$I_{\Delta n}$ [mA]	Mod.	Verp.	Bestelnr. B-kar.	Bestelnr. C-kar.
Aardlekautomaat 4-polig 6 A 6 kA, 300 mA klasse A	6	300	4	1	<b>AFM406G</b>	<b>AFM456G</b>
Aardlekautomaat 4-polig 10 A 6 kA, 300 mA klasse A	10	300	4	1	<b>AFM410G</b>	<b>AFM460G</b>
Aardlekautomaat 4-polig 16 A 6 kA, 300 mA klasse A	16	300	4	1	<b>AFM416G</b>	<b>AFM466G</b>
Aardlekautomaat 4-polig 20 A 6 kA, 300 mA klasse A	20	300	4	1	<b>AFM420G</b>	<b>AFM470G</b>
Aardlekautomaat 4-polig 25 A 6 kA, 300 mA klasse A	25	300	4	1	<b>AFM425G</b>	<b>AFM475G</b>
Aardlekautomaat 4-polig 32 A 6 kA, 300 mA klasse A	32	300	4	1	<b>AFM432G</b>	<b>AFM482G</b>
Aardlekautomaat 4-polig 40 A 6 kA, 300 mA klasse A	40	300	4	1	<b>AFM440G</b>	<b>AFM490G</b>



### Technische gegevens:

- achteraf aan te bouwen aan alle aardlekautomaten (HACO)
- aanrakingsveilig IP20

### Opmerking:

Aan de aardlekautomaten kunnen maximaal 3 hulpcontacten (MZ201, MZ202) en één spoel (MZ203 tot MZ206) aangebouwd worden. Bijv.: 3 x MZ201 + 1 x MZ203.

► Technische informatie vindt u vanaf pagina 202



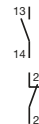
MZ201

### Hulpcontact

#### Eigenschappen:

- signalering bij fout door overbelasting of kortsluiting, bij uitschakelen van de automaat met de hand, en bij uitschakeling door arbeids-, onderspanningsspoel.

Omschrijving	Contact	Mod.	Verp.	Bestelnr.
Hulpcontact 1 maak + 1 verbreek CA 6 A 240 V AC	6 A / 240 V~	0,5	1	<b>MZ201</b>



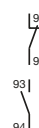
MZ202

### Signaalcontact

#### Eigenschappen:

- signalering bij fout door overbelasting of kortsluitingen bij uitschakeling door arbeids-, onderspanningsspoel.

Omschrijving	Contact	Mod.	Verp.	Bestelnr.
Foutsignaalcontact 1 maak + 1 verbreek SD 6 A 240 V AC	6 A / 240 V~	0,5	1	<b>MZ202</b>



MZ204

### Arbeidsstroomafschakelspoel

#### Eigenschappen:

- op afstand uitschakelen van de installatieautomaat door bekrachtiging van de arbeidsspoel.

Omschrijving	Spoelspanning	Mod.	Verp.	Bestelnr.
Arbeidsstroomafschakelspoel 230-415 V AC 110-130 V DC automaat/aardlekschakelaar	230 V tot 415 V AC/110 V tot 130 V DC	1	1	<b>MZ203</b>
Arbeidsstroomafschakelspoel 24-48 V AC 12-48 V DC automaat/aardlekschakelaar	24 V tot 48 V AC/12 V tot 48 V DC	1	1	<b>MZ204</b>



MZ205

### Onderspanningsafschakelspoel

#### Eigenschappen:

- uitschakelen van de installatieautomaat bij wegvallen van de netspanning.

Omschrijving	Contact	Mod.	Verp.	Bestelnr.
Onderspanningsafschakelspoel 48 V DC automaat/aardlekschakelaar	48 V DC	1	1	<b>MZ205</b>
Onderspanningsafschakelspoel 230 V AC automaat/aardlekschakelaar	230 V AC	1	1	<b>MZ206</b>



MZ905

### Afstandsbediening

#### Eigenschappen:

- in- en uitschakelen van:
  - installatieautomaten
  - aardlekschakelaars
  - aardlekautomaten
- MZ905: zonder automatische Reset
- MZ915: met automatische Reset

Omschrijving	Verklaring	Mod.	Verp.	Bestelnr.
Afstandsbediening voor 2-polige installatieautomaat	voor installatieautomaat 1/2-polig & aardlekautomaat 2/4-polig	3	1	<b>MZ905</b>
Afstandsbediening met automatische reset voor 2-polige installatieautomaat	voor installatieautomaat 1/2-polig & aardlekautomaat 2/4-polig	3	1	<b>MZ915</b>



MZN175

**Hangslotvergrendeling**

**Eigenschappen:**

- verhindert onbevoegd inschakelen
- toepassing: op alle alle installatieautomaten, aardlekschakelaars en aardlekautomaten tot 63 A



Omschrijving	Verp.	Bestelnr.
Hangslotvergrendeling instal, aardlek, HACO, lastscheiders	2	<b>MZN175</b>



S014

**Hangslot**

**Eigenschappen:**

- met drie sleutels

Omschrijving	Verp.	Bestelnr.
Hangslot voor MZN175 incl. 3 sleutels	1	<b>S014</b>



LZ060

**Afstandsstuk**

**Eigenschappen:**

- warmte-isolatie en ventilatie tussen twee modulaire componenten

Omschrijving	Mod.	Verp.	Bestelnr.
Afstandsstuk in verband met warmte, 0,5 modulen	0,5	12	<b>LZ060</b>



MZN177

**Codering modulaire componenten**

**Eigenschappen:**

- A4-blad 17 x 13 modulen

Omschrijving	Verp.	Bestelnr.
Codering modulaire componenten A4-blad: 17 x 13 modulen	10	<b>MZN177</b>



AZ002

**Klemafdekking**

**Eigenschappen:**

- verzegelbaar
- 1 set = 2 stuks
- voor ADAxxx/ADHxxx



Omschrijving	Mod.	Verp.	Bestelnr.
Klemafdekking HACO 2 modulen	2	4	<b>AZ002</b>

### Technische gegevens:

- norm: EN 61008-1, EN 61008-2-1, Klasse A
- nominale spanning: 230/400 V~, 50/60 Hz
- pulsstroomgevoelig en stootstroomvast tot 250 A
- kortsluitvast 6 kA met voorzekering 63 A / gL

- removability door flexibele bevestigingsclip
- QuickBusbar aansluittechniek
- aanrakingsveilig IP20
- coderingssoftware Semiolog, download via [hager.nl/software](http://hager.nl/software)

► Technische informatie vindt u vanaf pagina 196



CDA540G

### Aardlekschakelaars, 2-polig, ongelijke klemhoogte

#### Eigenschappen:

- 2-polig, ongelijke klemhoogte toepassing in combinatie met installatieautomaten MH / MJ / MK en doorverbindingsrails KBxFN
- klasse A
- schroeftechniek

Omschrijving	$I_n$ A	$I_{\Delta n}$ [mA]	Mod.	Verp.	Bestelnr.
Aardlekschakelaar 2-polig 40 A 30 mA klasse A, ongelijke klemhoogte	40	30	2	1	<b>CDA540G</b>
Aardlekschakelaar 2-polig 40 A 300 mA klasse A, ongelijke klemhoogte	40	300	2	1	<b>CFA540G</b>



CDA240G

### Aardlekschakelaars, 2-polig

#### Eigenschappen:

- klasse A
- Bi-Connect
- schroeftechniek

Omschrijving	$I_n$ A	$I_{\Delta n}$ [mA]	Mod.	Verp.	Bestelnr.
Aardlekschakelaar 2-polig 16 A 10 mA klasse A	16	10	2	1	<b>CCA216G</b>
Aardlekschakelaar 2-polig 25 A 30 mA klasse A	25	30	2	1	<b>CDA225G</b>
Aardlekschakelaar 2-polig 40 A 30 mA klasse A	40	30	2	1	<b>CDA240G</b>
Aardlekschakelaar 2-polig 63 A 30 mA klasse A	63	30	2	1	<b>CDA263G</b>
Aardlekschakelaar 2-polig 25 A 300 mA klasse A	25	300	2	1	<b>CFA225G</b>
Aardlekschakelaar 2-polig 40 A 300 mA klasse A	40	300	2	1	<b>CFA240G</b>
Aardlekschakelaar 2-polig 63 A 300 mA klasse A	63	300	2	1	<b>CFA263G</b>



CDS240G

QuickBusbar

### Aardlekschakelaars, 2-polig, QuickBusbar

#### Eigenschappen:

- klasse A
- Bi-connect
- QuickBusbar

Omschrijving	$I_n$ A	$I_{\Delta n}$ [mA]	Mod.	Verp.	Bestelnr.
Aardlekschakelaar 2-polig 25 A 300 mA klasse A, quickbusbar	25	300	2	1	<b>CDS225G</b>
Aardlekschakelaar 2-polig 40 A 300 mA klasse A, quickbusbar	40	300	2	1	<b>CDS240G</b>
Aardlekschakelaar 2-polig 63 A 300 mA klasse A, quickbusbar	63	300	2	1	<b>CDS263G</b>

### Technische gegevens:

- norm: EN 61008-1, EN 61008-2-1, Klasse A
- nominale spanning: 230/400 V~, 50/60 Hz
- pulsstroomgevoelig en stootstroomvast tot 250 A
- S-type: tot 5000 A
- kortsluitvast 6 kA met voorzekering 63 A / gL
- removability door flexibele bevestigingsclip

- montagevriendelijke Bi-Connect-klemmen
- aanrakingsveilig IP20
- coderingssoftware Semiolog, download via [hager.nl/software](http://hager.nl/software)

► Technische informatie vindt u vanaf pagina 196



CDA440G

### Aardlekschakelaars, 4-polig

#### Eigenschappen:

- klasse A
- Bi-Connect

Omschrijving	I <sub>n</sub> A	I <sub>Δn</sub> [mA]	Mod.	Verp.	Bestelnr.
Aardlekschakelaar 4-polig 25 A 30 mA klasse A	25	30	4	1	<b>CDA425G</b>
Aardlekschakelaar 4-polig 40 A 30 mA klasse A	40	30	4	1	<b>CDA440G</b>
Aardlekschakelaar 4-polig 63 A 30 mA klasse A	63	30	4	1	<b>CDA463G</b>
Aardlekschakelaar 4-polig 80 A 30 mA klasse A	80	30	4	1	<b>CD480G</b>
Aardlekschakelaar 4-polig 100 A 30 mA klasse A	100	30	4	1	<b>CD484G</b>
Aardlekschakelaar 4-polig 25 A 300 mA klasse A	25	300	4	1	<b>CFA425G</b>
Aardlekschakelaar 4-polig 40 A 300 mA klasse A	40	300	4	1	<b>CFA440G</b>
Aardlekschakelaar 4-polig 63 A 300 mA klasse A	63	300	4	1	<b>CFA463G</b>
Aardlekschakelaar 4-polig 80 A 300 mA klasse A	80	300	4	1	<b>CF480G</b>
Aardlekschakelaar 4-polig 100 A 300 mA klasse A	100	300	4	1	<b>CF484G</b>
Aardlekschakelaar 4-polig 125 A 300 mA klasse A	125	300	4	1	<b>CFA490</b>



CDS440G

QuickBusbar

### Aardlekschakelaars, 4-polig, QuickBusbar

#### Eigenschappen:

- klass A
- Bi-connect
- QuickBusbar

Omschrijving	I <sub>n</sub> A	I <sub>Δn</sub> [mA]	Mod.	Verp.	Bestelnr.
Aardlekschakelaar 4-polig 25 A 30 mA klasse A, quickbusbar	25	30	4	1	<b>CDS425G</b>
Aardlekschakelaar 4-polig 40 A 30 mA klasse A, quickbusbar	40	30	4	1	<b>CDS440G</b>
Aardlekschakelaar 4-polig 63 A 30 mA klasse A, quickbusbar	63	30	4	1	<b>CDS463G</b>



CPA440G

### Aardlekschakelaars, 4-polig, selectief

#### Eigenschappen:

- klass A
- selectief
- Bi-connect

Omschrijving	I <sub>n</sub> A	I <sub>Δn</sub> [mA]	Mod.	Verp.	Bestelnr.
Aardlekschakelaar 4-polig 40 A 300 mA klasse A, selectief	40	300 S	4	1	<b>CPA440G</b>
Aardlekschakelaar 4-polig 63 A 300 mA klasse A, selectief	63	300 S	4	1	<b>CPA463G</b>
Aardlekschakelaar 4-polig 80 A 300 mA klasse A, selectief	80	300 S	4	1	<b>CP480G</b>
Aardlekschakelaar 4-polig 100 A 300 mA klasse A, selectief	100	300 S	4	1	<b>CP484G</b>

### Technische gegevens:

- veiligheid en bedrijfszekerheid door herkenning van vlakke gelijkspanningsfoutstromen en wisselspanningsfoutstromen tot 1 MHz
- ongevoelig voor foutstromen veroorzaakt door omvormers en regelaars
- norm: IEC 61453, IEC 62423, EN 61008-1
- 4-polig, 40/63 A, 30/300 mA
- stootstroomvast tot 5 kA, 8/20  $\mu$ s
- geschikt voor beveiliging van 2, 3 of 4 actieve leiders
- zichtbare foutindicatie door positie van de knop in de middenstand
- hulpcontact CZ009 optioneel
- montagevriendelijke Bi-Connect-klemmen boven en onder
- functie indicatie-led

### Toepassing:

- gebouwen met fotovoltaïsche voorzieningen, pompstations, kraan- en liftinstallaties, bouwplaatsen, distributiecentra, bij medische apparatuur, enz.

► Technische informatie vindt u vanaf pagina 196



CDB440D

### Aardlekschakelaars, 4-polig

#### Eigenschappen:

- klasse B
- toepassing bij frequentie- en spanningsomvormers

Omschrijving	$I_n$ A	$I_{\Delta n}$ [mA]	Mod.	Verp.	Bestelnr.
Aardlekschakelaar 4-polig 40 A 30 mA klasse B	40	30	4	1	<b>CDB440D</b>
Aardlekschakelaar 4-polig 63 A 30 mA klasse B	63	30	4	1	<b>CDB463D</b>
Aardlekschakelaar 4-polig 40 A 300 mA klasse B	40	300	4	1	<b>CFB440D</b>
Aardlekschakelaar 4-polig 63 A 300 mA klasse B	63	300	4	1	<b>CFB463D</b>
Hulpcontact voor aardlekschakelaar 4-polig, 125 A			0,5	1	<b>CZ009</b>

**Technische gegevens:**

- norm: EN 61008-1
- nominale spanning: 230/400 V~ 50/60 Hz
- pulsstroomgevoelig en stootstroomvast tot 250 A
- S -type: tot 5000 A
- kortsluitvast 6 kA met voorzekering 63 A / gL
- removability door flexibele bevestigingsclip
- montagevriendelijke Bi-Connect-klemmen
- aanrakingsveilig IP20

**Toepassing:**

- Onterecht uitschakelen als gevolg van:
- blikseminslag (8/20 stromen)
  - fluorescentielampen (400 Hz)
  - elektronische producten (computers, dimmers...)

► Technische informatie  
vindt u vanaf pagina 196



CDH240G

**Aardlekschakelaars, 2-polig**
**Eigenschappen:**

- High Immunity
- Bi-Connect

Omschrijving	I <sub>n</sub> A	I <sub>Δn</sub> [mA]	Mod.	Verp.	Bestelnr.
Aardlekschakelaar 2-polig 25 A 30 mA high immunity	25	30	2	1	<b>CDH225G</b>
Aardlekschakelaar 2-polig 40 A 30 mA high immunity	40	30	2	1	<b>CDH240G</b>
Aardlekschakelaar 2-polig 63 A 30 mA high immunity	63	30	2	1	<b>CDH263G</b>
Aardlekschakelaar 2-polig 40 A 300 mA high immunity	40	300	2	1	<b>CFH240G</b>



CDH440G

**Aardlekschakelaars, 4-polig**
**Eigenschappen:**

- High Immunity
- Bi-Connect

Omschrijving	I <sub>n</sub> A	I <sub>Δn</sub> [mA]	Mod.	Verp.	Bestelnr.
Aardlekschakelaar 4-polig 25 A 30 mA high immunity	25	30	4	1	<b>CDH425G</b>
Aardlekschakelaar 4-polig 40 A 30 mA high immunity	40	30	4	1	<b>CDH440G</b>
Aardlekschakelaar 4-polig 63 A 30 mA high immunity	63	30	4	1	<b>CDH463G</b>
Aardlekschakelaar 4-polig 25 A 300 mA high immunity	25	300	4	1	<b>CFH425G</b>
Aardlekschakelaar 4-polig 40 A 300 mA high immunity	40	300	4	1	<b>CFH440G</b>
Aardlekschakelaar 4-polig 63 A 300 mA high immunity	63	300	4	1	<b>CFH463G</b>

**Aardlekschakelaars, 4-polig, selectief**
**Eigenschappen:**

- High Immunity
- selectief

Omschrijving	I <sub>n</sub> A	I <sub>Δn</sub> [mA]	Mod.	Verp.	Bestelnr.
Aardlekschakelaar 4-polig 40 A 300 mA high immunity, selectief	40	300 S	4	1	<b>CPH440G</b>
Aardlekschakelaar 4-polig 63 A 300 mA high immunity, selectief	63	300 S	4	1	<b>CPH463G</b>

## Technische gegevens:

- koppelbaar aan installatieautomaten:
  - 6 kA serie MB - MC en
  - 10 kA serie NB - NC en ND
- gevoeligheid:
  - klasse A, 10, 30, 100, 300 mA
  - selectief  $\overline{S}$ , 300 mA, 1 A
- nominale spanning: 230/400 V~ 50/60 Hz

- aansluiting: **adereindhuls:**

- 25 A - 6 mm<sup>2</sup>
- 63 A - 16 mm<sup>2</sup>

**massief:**

- 25 A - 10 mm<sup>2</sup>
- 63 A - 25 mm<sup>2</sup>

- uniek aansluit- en vergrendelingsysteem
- verzegelbare afdekking voor automaat-aansluitklemmen (onderzijde)

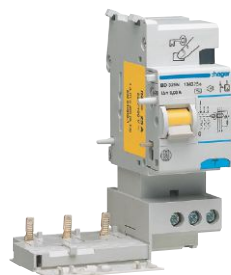
► Technische informatie vindt u vanaf pagina 200



BD225N

### Aardlekelementen, 2-polig

Omschrijving	Gevoeligheid		Mod.	Verp.	Bestelnr.
	$I_{\Delta nom}$ [mA]	$I_{\Delta n}$ [mA]			
Aardlekelement 2-polig 25 A 10 mA klasse A	10	25	2	1	<b>BC225N</b>
Aardlekelement 2-polig 25 A 30 mA klasse A	30	25	2	1	<b>BD225N</b>
Aardlekelement 2-polig 25 A 100 mA klasse A	100	25	2	1	<b>BE225N</b>
Aardlekelement 2-polig 25 A 300 mA klasse A	300	25	2	1	<b>BF225N</b>
Aardlekelement 2-polig 63 A 30 mA klasse A	30	63	2	1	<b>BD263N</b>
Aardlekelement 2-polig 63 A 100 mA klasse A	100	63	2	1	<b>BE263N</b>
Aardlekelement 2-polig 63 A 300 mA klasse A	300	63	2	1	<b>BF263N</b>
Aardlekelement 2-polig 63 A 300 mA klasse A, selectief	300 $\overline{S}$	63	2	1	<b>BP263N</b>



BD325N

### Aardlekelementen, 3-polig

Omschrijving	Gevoeligheid		Mod.	Verp.	Bestelnr.
	$I_{\Delta nom}$ [mA]	$I_{\Delta n}$ [mA]			
Aardlekelement 3-polig 25 A 30 mA klasse A	30	25	2	1	<b>BD325N</b>
Aardlekelement 3-polig 25 A 100 mA klasse A	100	25	2	1	<b>BE325N</b>
Aardlekelement 3-polig 25 A 300 mA klasse A	300	25	2	1	<b>BF325N</b>
Aardlekelement 3-polig 63 A 30 mA klasse A	30	63	3	1	<b>BD363N</b>
Aardlekelement 3-polig 63 A 100 mA klasse A	100	63	3	1	<b>BE363N</b>
Aardlekelement 3-polig 63 A 300 mA klasse A	300	63	3	1	<b>BF363N</b>
Aardlekelement 3-polig 63 A 300 mA klasse A, selectief	300 $\overline{S}$	63	3	1	<b>BP363N</b>



BD425N

### Aardlekelementen, 4-polig

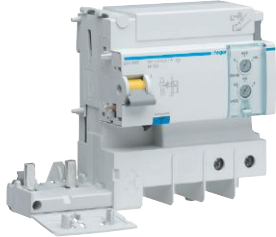
Omschrijving	Gevoeligheid		Mod.	Verp.	Bestelnr.
	$I_{\Delta nom}$ [mA]	$I_{\Delta n}$ [mA]			
Aardlekelement 4-polig 25 A 30 mA klasse A	30	25	2	1	<b>BD425N</b>
Aardlekelement 4-polig 25 A 100 mA klasse A	100	25	2	1	<b>BE425N</b>
Aardlekelement 4-polig 25 A 300 mA klasse A	300	25	2	1	<b>BF425N</b>
Aardlekelement 4-polig 63 A 30 mA klasse A	30	63	3	1	<b>BD463N</b>
Aardlekelement 4-polig 63 A 100 mA klasse A	100	63	3	1	<b>BE463N</b>
Aardlekelement 4-polig 63 A 300 mA klasse A	300	63	3	1	<b>BF463N</b>
Aardlekelement 4-polig 63 A 300 mA klasse A, selectief	300 $\overline{S}$	63	3	1	<b>BP463N</b>
Aardlekelement 4-polig 63 A 100mA klasse A, selectief	1 $\overline{S}$	63	3	1	<b>BS463N</b>

**Technische gegevens:**

- koppelbaar aan installatieautomaten: 15 kA serie HM
- T-C-S klemsysteem (Tightening Compensation System)
- DIN-clip met 2 posities
- verzegelbaar
- type A HI
- pulsstroomsensitief en High Immunity

- instelbare versies: aanspreektijd 0 - 150 msec
- gevoeligheid: 300 mA, 500 mA, 1 A
- norm: IEC 60947-3

► Technische informatie  
vindt u vanaf pagina 200



BTH280E

**Aardlekelementen 2 t/m 4-polig**

Omschrijving	Gevoeligheid		Mod.	Verp.	Bestelnr.
	$I_{\Delta n \text{ nom}}$ [mA]	$I_{\Delta n}$ [mA]			
Aardlekelement 2-polig 125 A 30 mA high immunity	30	125	2	1	<b>BDH280E</b>
Aardlekelement 2-polig 125 A instelbare mA high immunity	300, 500, 1A	125	2	1	<b>BTH280E</b>
Aardlekelement 3-polig 125 A 30 mA high immunity	100	125	2	1	<b>BDH380E</b>
Aardlekelement 3-polig 125 A instelbare mA high immunity	300, 500, 1A	125	2	1	<b>BTH380E</b>
Aardlekelement 4-polig 125 A 30 mA high immunity	30	125	2	1	<b>BDH480E</b>
Aardlekelement 4-polig 125 A 300 mA high immunity	300	125	2	1	<b>BFH480E</b>
Aardlekelement 4-polig 125 A instelbare mA high immunity	300, 500, 1A	125	2	1	<b>BTH480E</b>



## Technische gegevens:

Aan de aardlekschakelaars klasse A en HI 16 A..100 A kunnen maximaal 2 hulpelementen aangesloten worden: 1xCZ001 + 1xMZ203 tot MZ206\*

## \* Let op:

altijd eerst CZ001 aan de aardlekschakelaar tot 100 A aanbouwen.

► Technische informatie vindt u vanaf pagina 203



CZ001

### Hulpcontacten

#### Eigenschappen:

- hulpcontact CA: 1m + 1v
- hulpcontact signalering bij fout, en door spoel SD: 1m + 1v

Omschrijving	Mod.	Verp.	Bestelnr.
Hulpcontact CA en signaalcontact SD 6 A 240 V AC voor aardlekschakelaars 16-63 A	1	1	<b>CZ001</b>



CZ009

### Hulpcontact voor klasse B en 125A

#### Eigenschappen:

- voor aardlekschakelaar 4-polig klasse B
- voor aardlekschakelaar 125 A; CFA490
- hulpcontact 1m + 1v

Omschrijving	Mod.	Verp.	Bestelnr.
Hulpcontact voor aardlekschakelaar 4-polig, 125 A	0,5	1	<b>CZ009</b>



MZ204

### Arbeidsstroomafschakelspoel

#### Eigenschappen:

- hulpschakelaar CA: 1m + 1v
- signalering bij fout, handbediening en door spoel signaalcontact SD: 1m + 1v
- signalering bij fout en door spoel

Omschrijving	Mod.	Verp.	Bestelnr.
Arbeidsstroomafschakelspoel 230-415V AC 110-130V DC automaat/aardlekschakelaar	1	1	<b>MZ203*</b>
Arbeidsstroomafschakelspoel 24-48 V AC 12-48 V DC automaat/aardlekschakelaar	1	1	<b>MZ204*</b>



MZ205

### Onderspanningsafschakelspoel

#### Eigenschappen:

- uitschakelen van de installatieautomaat bij wegvallen van de netspanning.

Omschrijving	Spoelspanning	Mod.	Verp.	Bestelnr.
Onderspanningsafschakelspoel 48 V DC automaat/aardlekschakelaar	48 V DC	1	1	<b>MZ205</b>
Onderspanningsafschakelspoel 230 V AC automaat/aardlekschakelaar	230 V AC	1	1	<b>MZ206</b>



MZ903

### Afstandsbediening

#### Eigenschappen:

- in- en uitschakelen van:
  - installatieautomaten
  - aardlekschakelaars
  - aardlekautomaten
- MZ903 en MZ905: zonder automatische reset
- MZ913 en MZ915: met automatische reset
- indien de MZ905 of MZ915 gekoppeld dient te worden aan een 2- of 4- polige aardlekschakelaar kunt u contact opnemen met Hager. De combinatie wordt dan gemonteerd en getest geleverd.

Omschrijving	Verklaring	Mod.	Verp.	Bestelnr.
Afstandsbediening	voor installatieautomaat 3/4-polig	3	1	<b>MZ903</b>
Afstandsbediening voor 2-polige installatieautomaat	voor installatieautomaat 1/2-polig en aardlekautomaat 2/4-polig	3	1	<b>MZ905</b>
Afstandsbediening met automatische reset	voor installatieautomaat 3/4-polig	3	1	<b>MZ913</b>
Afstandsbediening met automatische reset voor 2-polige installatieautomaat	voor installatieautomaat 1/2-polig en aardlekautomaat 2/4-polig	3	1	<b>MZ915</b>



CZN005

**Klemafdekking**

**Eigenschappen:**

- verzegelbaar
- 1 set = 2 stuks



Omschrijving	Mod.	Verp.	Bestelnr.
Klemafdekking 2 modulen voor aardlekschakelaar, 2-polig (2 stuks)	2	10	<b>CZN005</b>
Klemafdekking 4 modulen voor aardlekschakelaar, 4-polig (2 stuks)	4	10	<b>CZN006</b>

### Doorverbindingsrails:

Voor componenten met ongelijke klemhoogten of zonder Bi-Connect aansluiting.

► Technische informatie vindt u vanaf pagina 205



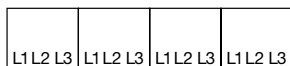
KB263A

### Doorverbindingsrail voor automaten, 2-polig

#### Eigenschappen:

- voor 6 automaten 2-polig
- bijv. MBN516E, NBN516

Omschrijving	Doorsnede mm <sup>2</sup>	Mod.	Verp.	Bestelnr.
Doorverbindingsrail stift 2-polig voor 6 automaten, 63 A	10	12	10	<b>KB263A</b>



KB363A

### Doorverbindingsrails voor automaten incl. eindkap, 3-polig

#### Eigenschappen:

- KB363A voor 4 automaten 3-polig, incl. eindkap
- KB463A voor 3 automaten 4-polig, incl. eindkap
- bijv. MBN316E/616E, NBN316/416

Omschrijving	Doorsnede mm <sup>2</sup>	Mod.	Verp.	Bestelnr.
Doorverbindingsrail stift 3-polig voor 4 automaten 3-polig, 63 A	10	12	10	<b>KB363A</b>
Doorverbindingsrail stift 4-polig voor 3 automaten 4-polig, 63 A	10	12	10	<b>KB463A</b>



KBN663A

### Doorverbindingsrails voor F/N automaten, 4-polig

#### Eigenschappen:

- voor 12 F/N automaten, 1 mod.
- L1+N, L2+N, L3+N, enz.
- bijv. MKS516, MHN516, MJN516
- incl. eindkap

Omschrijving	Doorsnede mm <sup>2</sup>	Mod.	Verp.	Bestelnr.
Doorverbindingsrail 3p+N 63A stift voor 12 1p+N automaten 1M, 10 mm <sup>2</sup>	10	12	8	<b>KBN663A</b>
Doorverbindingsrail 3p+N 63A stift voor 24 1p+N automaten 1M, 10 mm <sup>2</sup>	10	24	8	<b>KBN663C</b>
Eindkap voor 3p+N doorverbindingsrail			10	<b>KZN624</b>
Aansluitklem 1 x 35 mm <sup>2</sup> stift	1 x 35		4	<b>KF83D</b>



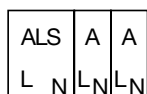
KB41N

### Doorverbindingsrail voor F/N automaten, 1-polig

#### Eigenschappen:

- voor 4 F/N automaten 1 mod.
- bijv. MKS516, MHS516, MJS516

Omschrijving	Doorsnede mm <sup>2</sup>	Mod.	Verp.	Bestelnr.
Aansluitrail geïsoleerd 1-polig, 4 modulen, 40 A	6	4	10	<b>KB41N</b>



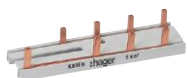
KB2FN

### Doorverbindingsrail voor aardlekschakelaars, 2-polig

#### Eigenschappen:

- voor 1 aardlekschakelaar CDA540G en 2 F/N automaten 1 mod.
- bijv. CDA540G+MKS516

Omschrijving	Doorsnede mm <sup>2</sup>	Mod.	Verp.	Bestelnr.
Aansluitrail geïsoleerd 2-polig, 4 modulen, 40 A	6	4	10	<b>KB2FN</b>



ALS	A	A	A
L	N	L <sub>N</sub>	L <sub>N</sub>

KB3FN

### Doorverbindingsrail voor aardlekschakelaars, 2-polig

#### Eigenschappen:

- voor 1 aardlekschakelaar CDA540G en 3 F/N automaten 1 mod.
- bijv. CDA540G+MKS516

Omschrijving	Doorsnede mm <sup>2</sup>	Mod.	Verp.	Bestelnr.
Aansluitrail geïsoleerd 2-polig, 5 modulen, 40 A	6	5	10	<b>KB3FN</b>



ALS	A	A	A	A
L	N	L <sub>N</sub>	L <sub>N</sub>	L <sub>N</sub>

KB4FN

### Doorverbindingsrail voor aardlekschakelaars, 2-polig

#### Eigenschappen:

- voor 1 aardlekschakelaar CDA540G en 4 F/N automaten 1 mod.
- bijv. CDA540G+MKS516

Omschrijving	Doorsnede mm <sup>2</sup>	Mod.	Verp.	Bestelnr.
Aansluitrail geïsoleerd 2-polig, 6 modulen, 40 A	6	6	10	<b>KB4FN</b>



ALS	F	A	A	A
L	N	L <sub>N</sub>	L <sub>N</sub>	L <sub>N</sub>

KB5FN

### Doorverbindingsrail voor aardlekschakelaars, 2-polig

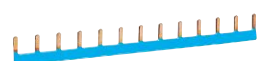
#### Eigenschappen:

- voor 1 aardlekschakelaar CDA540G en 5 F/N automaten 1 mod. of 3 F/N automaten + fornuisgroep
- bijv. CDA540G+MKS599+MKS516

Omschrijving	Doorsnede mm <sup>2</sup>	Mod.	Verp.	Bestelnr.
Aansluitrail geïsoleerd 2-polig, 7 modulen, 40 A	6	7	10	<b>KB5FN</b>



KB163P



KB163N



KZ021

### Aansluitklemmen (geïsoleerd)

#### Eigenschappen:

- voor 13 F/N automaten 1 mod., uit-/wissel-/groepenschakelaars, drukknoppen, signaallampen en pulsdrukkers
- bijv. MKS516, MHS516, MJS516

Omschrijving	Doorsnede mm <sup>2</sup>	Verp.	Bestelnr.
Kamrail 1-polige rail fase	10	13	50 <b>KB163P</b>
Kamrail 1-polige rail nul	10	13	50 <b>KB163N</b>
Eindkap 1-polige rail KBxxxx (1 set = 10 st.)			1 set <b>KZ021</b>



KF83 A

### Aansluitklemmen (geïsoleerd)

Omschrijving	Toelichting	Doorsnede mm <sup>2</sup>	Verp.	Bestelnr.
Stiftaansluitklem, aansluiting voor, 1 x 25 mm <sup>2</sup>	Aansluiting voor	1 x 25	10	<b>KF81A</b>
Stiftaansluitklem, aansluiting voor (dubbelklem), 2 x 16 mm <sup>2</sup>	Aansluiting voor	2 x 16	10	<b>KF82A</b>
Stiftaansluitklem, aansluiting zijkant, 1 x 35 mm <sup>2</sup>	Aansluiting 3 zijden	1 x 25	10	<b>KF83A</b>
Vorkaansluitklem, aansluiting voor, 1 x 25 mm <sup>2</sup>	Aansluiting voor	1 x 10	10	<b>KF00A</b>
Aansluitklem 1 x 35 mm <sup>2</sup> stift	Aansluiting 3 zijden	1 x 35	10	<b>KF83C</b>
Aansluitklem 1 x 35 mm <sup>2</sup> stift	Aansluiting 3 zijden	1 x 35	4	<b>KF83D</b>

### Doorverbindingsrails:

Voor installatieautomaten, aardlekschakelaars, aardlekautomaten, schakelaars en overspanningsbeveiligingen. De installatievriendelijke QuickBusbar-rails (KDN) zorgen in combinatie met QuickBusbar-componenten voor een snelle, veilige en schroefloze verbinding.

► Technische informatie vindt u vanaf pagina 205



### Doorverbindingsrails voor automaten 1-polig

QuickBusbar



KDN180A

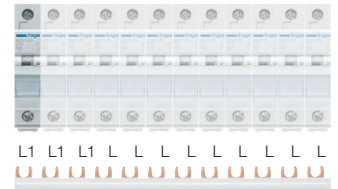


KZN021



#### Eigenschappen:

- 1-polig
- QuickBusbar
- bijv. MBN116E, MCN116E, NBN116, NCN116



Omschrijving	Doorsnede			Bestelnr.
	mm <sup>2</sup>	Mod.	Verp.	
Aansluitrail vork 1-polig 10 mm <sup>2</sup> 12 modulen	10	12	100	<b>KDN163A</b>
Aansluitrail vork 1-polig 16 mm <sup>2</sup> 12 modulen	16	12	100	<b>KDN180A</b>
Aansluitrail vork 1-polig 10 mm <sup>2</sup> 57 modulen	10	56	50	<b>KDN163B</b>
Aansluitrail vork 1-polig 16 mm <sup>2</sup> 57 modulen	16	56	50	<b>KDN180B</b>
Eindkap voor 1-polige doorverbindingsrail (KDN1xxA, KDN1xxB)			10	<b>KZN021</b>



### Doorverbindingsrails voor automaten 2-polig

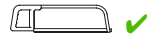
QuickBusbar



KDN280A

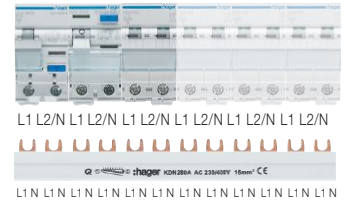


KZN023



#### Eigenschappen:

- 2-polig
- QuickBusbar
- KDN263A/KDN280A: voor 6 automaten 2p, 1+N of 6 aardlekschakelaars 2p of 6 aardlekautomaten 2p
- KDN263B/KDN280B: voor 28 automaten, aardlekschakelaars of aardlekautomaten 2p
- bijv. MBN216E, MCN216E, MBS516E, MCS516E, NBN516, NBN216, NCN516, ADA916G, CDS240G, CDA240G

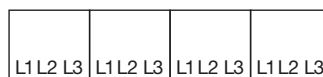


Omschrijving	Doorsnede			Bestelnr.
	mm <sup>2</sup>	Mod.	Verp.	
Aansluitrail vork 2-polig 10 mm <sup>2</sup> 12 modulen	10	12	50	<b>KDN263A</b>
Aansluitrail vork 2-polig 16 mm <sup>2</sup> 12 modulen	16	12	50	<b>KDN280A</b>
Aansluitrail vork 2-polig 10 mm <sup>2</sup> 56 modulen	10	56	20	<b>KDN263B</b>
Aansluitrail vork 2-polig 16 mm <sup>2</sup> 56 modulen	16	56	10	<b>KDN280B</b>
Eindkap voor 2- en 3-polige doorverbindingsrail (KDN-serie; 10 en 16 mm <sup>2</sup> )			10	<b>KZN023</b>



### Doorverbindingsrails voor automaten 3-polig

QuickBusbar



KDN380A

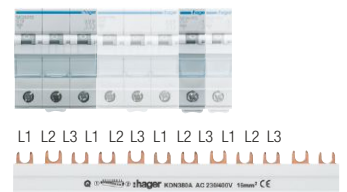


KZN023



#### Eigenschappen:

- 3-polig
- QuickBusbar
- bijv. MBN316E, MCN316E, NBN316, NCN316, (SPN315+MBN316E)



Omschrijving	Doorsnede			Bestelnr.
	mm <sup>2</sup>	Mod.	Verp.	
Aansluitrail vork 3-polig 10 mm <sup>2</sup> 12 modulen	10	12	50	<b>KDN363A</b>
Aansluitrail vork 3-polig 16 mm <sup>2</sup> 12 modulen	16	12	50	<b>KDN380A</b>
Aansluitrail vork 3-polig 10 mm <sup>2</sup> 57 modulen	10	57	20	<b>KDN363B</b>
Aansluitrail vork 3-polig 16 mm <sup>2</sup> 57 modulen	16	57	10	<b>KDN380B</b>
Eindkap voor 2- en 3-polige doorverbindingsrail (KDN-serie; 10 en 16 mm <sup>2</sup> )			10	<b>KZN023</b>



KDN480A



KZN024

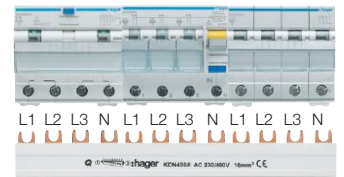
**Doorverbindingsrails voor automaten 4-polig**

QuickBusbar



**Eigenschappen:**

- 4-polig
- QuickBusbar
- KDN463E voor 2 automaten 4p, 3+N of 2 aardlekschakelaars 4p
- KDN463A/KDN480A voor 3 automaten 4p, 3+N of 3 aardlekschakelaars 4p
- KDN463B/KDN480B voor 14 automaten of aardlekschakelaars 4p
- bijv. MBN616E, MCS616E, NBN416, CDS440G, CDA440G, CDH440G, (SPN415+MBN616E)



Omschrijving	Doorsnede mm <sup>2</sup>	Mod.	Verp.	Bestelnr.
Aansluitrail vork 3-polig+N 10 mm <sup>2</sup> 8 modulen	10	8	40	<b>KDN463E</b>
Aansluitrail vork 4-polig 10 mm <sup>2</sup> 12 modulen	10	12	25	<b>KDN463A</b>
Aansluitrail vork 4-polig 16 mm <sup>2</sup> 12 modulen	16	12	25	<b>KDN480A</b>
Kamrail voor modulair component, 4 polig, 56 modulen	10	56	10	<b>KDN463B</b>
Aansluitrail vork 4-polig 16 mm <sup>2</sup> 56 modulen	16	56	10	<b>KDN480B</b>
Eindkap voor 4-polige doorverbindingsrail (KDN-serie)			10	<b>KZN024</b>



KDN450D



KZN024

**Doorverbindingsrails voor automaten 4-polig**

QuickBusbar



**Eigenschappen:**

- 4-polig
- QuickBusbar
- bijv. CDS463G + 4x MBN516E

Omschrijving	Doorsnede mm <sup>2</sup>	Mod.	Verp.	Bestelnr.
Aansluitrail vork 3-polig+N 16 mm <sup>2</sup> 12 modulen	16	12	25	<b>KDN450D</b>
Aansluitrail vork 3-polig+N 16 mm <sup>2</sup> 56 modulen	16	56	10	<b>KDN450E</b>
Eindkap voor 4-polige doorverbindingsrail (KDN-serie)			10	<b>KZN024</b>



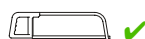
KDN451D



KZN024

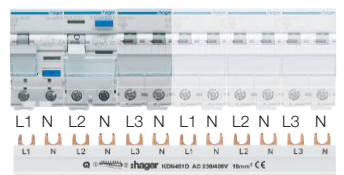
**Doorverbindingsrails voor automaten 4-polig**

QuickBusbar



**Eigenschappen:**

- 4-polig
- QuickBusbar
- bijv. 6 x MBN516E



Omschrijving	Doorsnede mm <sup>2</sup>	Mod.	Verp.	Bestelnr.
Aansluitrail vork 3x(P+N) 16 mm <sup>2</sup> 12 modulen	16	12	25	<b>KDN451D</b>
Aansluitrail vork 3x(P+N) 16 mm <sup>2</sup> 54 modulen	16	54	10	<b>KDN451E</b>
Eindkap voor 4-polige doorverbindingsrail (KDN-serie)			10	<b>KZN024</b>



KDN383B

**Doorverbindingsrail voor componenten met hulpcontact**



**Omschrijving**

- Kamrail voor modulair component, 2 polig + hulpcontact, 44 modulen
- Doorverbindingsrail 3P+N +1/2 module voor hulpcontact

Doorsnede mm <sup>2</sup>	Verp.	Bestelnr.
16	20	<b>KD282N</b>
16	10	<b>KDN383B</b>



KZ059

**Aanrakingsveilige afdekking**

**Eigenschappen:**

- voor afscherming van vrije aansluitpolen
- geschikt voor vork- en stiftuitvoeringen

Omschrijving	Mod.	Verp.	Bestelnr.
Aansluitrailafscherming voor afscherming van vrije aansluitpolen (5 stuks)	5	10	<b>KZ059</b>



KF84A

**Aansluitklemmen (geïsoleerd)**

Omschrijving	Toelichting	Doorsnede mm <sup>2</sup>	Mod.	Verp.	Bestelnr.
Vorkaansluitklem, aansluiting zijkant, 1 x 25 mm <sup>2</sup>	Aansluiting zijkant	1 x 25	10		<b>KF84A</b>
Vorkaansluitklem, aansluiting voor, 1 x 25 mm <sup>2</sup>	Aansluiting voor	1 x 25	10		<b>KF81D</b>



KC425

**Bedradingssets, 125 mm**

**Eigenschappen:**

- H.O.H. = 125 mm
- voor het koppelen van automatenrijen in veldverdelers
- isolatie: 70°C



Omschrijving	Toelichting	Doorsnede mm <sup>2</sup>	Verp.	Bestelnr.
Bedradingsset 4-polig zwart/blauw 125 mm	4-polig zwart/blauw	10	25	<b>KC425</b>



KC425

**Bedradingssets, 150 mm**

**Eigenschappen:**

- H.O.H. = 150 mm
- voor het koppelen van automatenrijen in univers N verdelers
- isolatie: 70°C

Omschrijving	Toelichting	Doorsnede mm <sup>2</sup>	Verp.	Bestelnr.
Bedradingsset 1-polig zwart 150 mm	1-polig zwart	10	25	<b>KC150</b>
Bedradingsset 1-polig blauw 150 mm	1-polig blauw	10	25	<b>KC150N</b>
Bedradingsset 4-polig zwart/blauw 150 mm	4-polig zwart/blauw	10	25	<b>KC450</b>

## Gecombineerde overspanningsbeveiliging type 1 + type 2:

- Gecombineerde overspanningsbeveiliging voor bescherming tegen overspanningen en directe bliksembeveiliging
- voor montage op DIN-rail
  - geïntegreerde foutindicator (groen/ rood)
  - variant met signaleringscontact verkrijgbaar

## Technische gegevens:

- spanning:  $U_n$  230 / 400 V AC
- bliksemstootstroom: (10/350  $\mu$ s),  $I_{imp}$  25 kA, 75 kA (L1+L2+L3-PEN) 100 kA (L1+L2+L3-N-PE)
- spanningsbegrenzing  $U_p \leq 1,5$  kV

## Normen:

- EN-IEC 61643-11
- NEN-EN-IEC 62305

► Technische informatie vindt u vanaf pagina 207



SPN800R

## Gecombineerde overspanningsbeveiliging, 3-polig, TN-C

### Eigenschappen:

- type 1+ type 2
- spanningsbegrenzing  $U_p \leq 1,5$  kV
- bliksemstootstroom: (10/350  $\mu$ s),
- $I_{imp}$  25 kA (L-PEN) 75 kA (L1+L2+L3-PEN)
- voor TN-C

Omschrijving	Mod.	Verp.	Bestelnr.
Overspanningsbeveiliging 3-polig type I+II 75 kA TN-C	6	1	<b>SPN800</b>
Overspanningsbeveiliging 3-polig + hulpcontact type I+II 75 kA TN-C	6	1	<b>SPN800R</b>



SPN801R

## Gecombineerde overspanningsbeveiliging, 4-polig, TN-(C)-S

### Eigenschappen:

- type 1+ type 2
- spanningsbegrenzing  $U_p \leq 1,5$  kV
- bliksemstootstroom: (10/350  $\mu$ s),
- $I_{imp}$  25 kA (L-PEN) 100 kA (L1+L2+L3-N-PE)
- voor TN-(C)-S

Omschrijving	Mod.	Verp.	Bestelnr.
Overspanningsbeveiliging 4-polig type I+II 100 kA TN-S	8	1	<b>SPN801</b>
Overspanningsbeveiliging 4-polig + hulpcontact type I+II 100 kA TN-S	8	1	<b>SPN801R</b>



SPN802R

## Gecombineerde overspanningsbeveiliging, 4-polig, TT en TN-S

### Eigenschappen:

- type 1+ type 2
- spanningsbegrenzing  $U_p \leq 1,5$  kV
- bliksemstootstroom: (10/350  $\mu$ s),
- $I_{imp}$  25 kA (L-N) 100 kA (N-PE)
- voor TT en TN-S

Omschrijving	Mod.	Verp.	Bestelnr.
Overspanningsbeveiliging 4-polig type I+II 100 kA TT	8	1	<b>SPN802</b>
Overspanningsbeveiliging 4-polig + hulpcontact type I+II 100 kA TT	8	1	<b>SPN802R</b>



SPN080

## Toebehoren, steekelementen

Omschrijving	Verp.	Bestelnr.
Steekelement 25 kA type I voor SPN8xxx	1	<b>SPN080</b>
Steekelement 25 kA type I voor SPN802x	1	<b>SPN080N</b>



### Technische gegevens:

- norm: NEN-EN-IEC 62305, EN-IEC 61643-11
- niet-uitblazend

► Technische informatie vindt u vanaf pagina 210



SP120

### Bliksembeveiliging

#### Eigenschappen:

- uitvoering: niet-uitblazend (grofbeveiliging type 1)
- SP150 bij TT-stelsel tussen N-PE

Let op: bij hogere  $I_b$  s.v.p. de aanduiding op het apparaat in acht nemen (bij TT-stelsel tussen N-PE)

Omschrijving	Beproeving- stroom/ pool piekwaarde $I_b$	Bescher- mingsniveau	Mod. Verp.	Bestelnr.
Overspanningsbeveiliging 1-polig, type I, niet uitblazend	(10/350) $\mu$ s	$\leq U_p$ 4 kV	2 1	<b>SP120</b>
Overspanningsbeveiliging 3-polig, type I, niet uitblazend	(10/350) $\mu$ s	$\leq U_p$ 4 kV	6 1	<b>SP320</b>
Overspanningsbeveiliging 1-polig, type I, niet uitblazend; N-PE	(10/350) $\mu$ s	$\leq U_p$ 1,5 kV	2 1	<b>SP150</b>



SPN180N

**Gecombineerde overspanningsbeveiliging voor TT / TN-C/S stelsel**

**Eigenschappen:**

- éénpolig, modulair gecoördineerde bliksemstroombeveiliging voor UC=255 V; met hulpcontact
- afschakelvermogen 25 kA (10/350 µs), 50 kA rms
- $U_p \leq 1,5$  kV
- varianten met wisselcontact
- "End of life" indicator

Omschrijving	Verp.	Bestelnr.
Overspanningsbev. 1-polig 25 kA type I+II TT+TN-S (3+1 schakeling), wisselcontact	1	<b>SPN180N</b>



SPN180

**Gecombineerde overspanningsbeveiliging voor TT, TN-S en TNC/S**

**Eigenschappen:**

- hoge betrouwbaarheid
- bescherming van aangesloten apparatuur
- met geïntegreerde voorbeveiliging

Omschrijving	Verp.	Bestelnr.
Overspanningsbev. 1-p. 25 kA type I+II TT+TN-C/S geïnt. zekering	1	<b>SPN180</b>
Overspanningsbev. 1-p. 25 kA type I TN+TN-C/S geïnt. zekering+wisselcontact	1	<b>SPN180R</b>



KBN180

**Doorverbindingsrail**

Omschrijving	Verp.	Bestelnr.
Doorverbindingsrail 3-voudig (TN-C) met PEN aansluiting	1	<b>KBN180</b>
Doorverbindingsrail 4-voudig (TT, TN-S) met PEN/N aansluiting	1	<b>KBN180N</b>

- éénpolig, montage op PEN of N railkoper
- melding via veilige glasvezelkabel
- type 1, 25 kA (10/350 µs), 100 kA rms
- $U_p \leq 2,5$  kV

► Technische informatie vindt u vanaf pagina 212



SPN190

### Bliksembeveiliging met geïntegreerde voorbeveiliging, N-PE

#### Eigenschappen:

- directe montage op PEN/N rail

Omschrijving	Verp.	Bestelnr.
Overspanningsbev. 1-polig 25 kA type I+II TN-C/S voor PEN/N-railkoper	1	<b>SPN190</b>



SPN190N

### Bliksembeveiliging met geïntegreerde voorbeveiliging, TT en TN-C/S

#### Eigenschappen:

- kortsluitvermogen 100kA (10/350 µs)

Omschrijving	Verp.	Bestelnr.
Overspanningsbev. 1-polig 100 kA type I TN-C/S voor N-railkoper	1	<b>SPN190N</b>



SPN191

### Meldingsontvanger

#### Eigenschappen:

- potentiaalvrij wisselcontact
- op afstand signaleren
- glasvezelkabel en stekker separaat bestellen

Omschrijving	Verp.	Bestelnr.
Meldingsontvanger voor optische melding naar SPN190	1	<b>SPN191</b>



SPN192

### Glasvezelkabel en stekker voor meldingsontvanger SPN191

Omschrijving	Verp.	Bestelnr.
Stekker voor glasvezelkabel voor SPN191	6	<b>SPN192</b>
Glasvezelkabel voor SPN192, lengte 18 meter	1	<b>SPN193</b>

**Middenbeveiliging type 2**

Deze beveiligingen zijn bedoeld voor spanningsbegrenzing tot  $\leq 1,5$  kV en kunnen worden nageschakeld op beveiligingen type 1. Bij het naschakelen van deze beveiligingen moet een kabellengte van  $> 15$  m worden aangehouden.

$I_{sn} (8/20) = 20$  kA  
 $I_{max} (8/20) = 40$  kA (30 kA bij gasontladingsafleider tussen N-PE in TT-stelsel)

► Technische informatie vindt u vanaf pagina 213



SPN115

**Overspanningsbeveiliging, type 2**

**Eigenschappen:**

- 1-polig
- inclusief steekelement

Omschrijving	Beschermingsniveau [kV]	Mod.	Verp.	Bestelnr.
Overspanningsbeveiliging 1-polig type II steek	$\leq 1,25$	1	1	<b>SPN115</b>
Overspanningsbeveiliging 1-polig type II steek + hulpcontact 1 wissel	$\leq 1,25$	1	1	<b>SPN117</b>
Overspanningsbeveiliging 1-polig type II steek TT-net N-PE	$\leq 1,25$	1	1	<b>SPN118</b>



SPN317

**Overspanningsbeveiliging, type 2**

**Eigenschappen:**

- 3-polig
- inclusief steekelement

Omschrijving	Beschermingsniveau [kV]	Mod.	Verp.	Bestelnr.
Overspanningsbeveiliging 3-polig type II steek	$\leq 1,25$	3	1	<b>SPN315</b>
Overspanningsbeveiliging 3-polig type II steek + hulpcontact 1 wissel	$\leq 1,25$	3	1	<b>SPN317</b>



SPN417

**Overspanningsbeveiliging, type 2**

**Eigenschappen:**

- $I_{sn} (8/20) = 20$  kA
- $I_{max} (8/20) = 40$  kA
- 4-polig
- inclusief steekelementen

Omschrijving	Beschermingsniveau [kV]	Mod.	Verp.	Bestelnr.
Overspanningsbeveiliging 4-polig type II	$\leq 1,25$	4	1	<b>SPN415</b>
Overspanningsbeveiliging 4-polig type II + hulpcontact 1 wissel	$\leq 1,25$	4	1	<b>SPN417</b>
Overspanningsbeveiliging 4-polig type II steek TT-net (3+1)	$\leq 1,25$	4	1	<b>SPN418</b>
Overspanningsbeveiliging 4-polig type II steek + hulpcontact TT (3+1)	$\leq 1,25$	4	1	<b>SPN419</b>



SPN015

**Steekelement**

Omschrijving	Beschermingsniveau [kV]	Mod.	Verp.	Bestelnr.
Steekelement 1-polig varistor, reserve	$\leq 1,25$	1	1	<b>SPN015</b>
Steekelement 1-polig gasontladingsafleider, reserve	$\leq 1,25$	1	1	<b>SPN018</b>

Modulair beveiligen

### Overspanningsbeveiliging voor PV-installaties

De overspanningsbeveiliging dient als beveiliging tegen indirecte blikseminslag aan de DC-zijde. De spanningsbegrenzing bedraagt  $\leq 4$  kV. Als de omvormer zich  $> 30$  m van de PV-panelen bevindt, dient u een 2<sup>e</sup> overspanningsbeveiliging toe te passen bij de omvormer.

### Technische gegevens:

- spanningsmelder  $U_p \leq 4,0$  kV
- max. PV-spanning  $\leq 1000$  V DC
- bliksemstootstroom (8/20  $\mu$ s)  $I_{total}$  40 kA
- bliksemstootstroom (8/20  $\mu$ s) (DC+/DC-)  $I_n$  12,5 kA

► Technische informatie vindt u vanaf pagina 215



SPV325

### Overspanningsbeveiliging, 3-polig

#### Eigenschappen:

- type 2 middenbeveiliging
- nominale stootstroom (8/20  $\mu$ s) ( $I_n$ ) 12,5 kA
- ( $I_{max}$ ) (8/20  $\mu$ s) 25 kA
- normen:
  - EN 50539-11
  - NEN 1010-7-712

Omschrijving	Mod.	Verp.	Bestelnr.
Overspanningbeveiliging 3-polig, DC 25 kA	3	1	<b>SPV325</b>



SPV025

### Steekmodule, 1-polig

#### Eigenschappen:

- type 2 middenbeveiliging
- voor SPV325

Omschrijving	Verp.	Bestelnr.
Steekmodule 1-polig, 25 kA, 500 V DC +/-	1	<b>SPV025</b>
Steekmodule 1-polig, 25 kA, 500 V DC PE	1	<b>SPV025E</b>

**Overspanningsbeveiliging type 3**

Compacte overspanningsbeveiliging met steekmodulen voor beveiliging van apparatuur  
- DIN-railmontage  
- geïntegreerde foutindicatie (groen/rood)

**Technische gegevens:**

- nominale spanning  $U_n$  230/400 V AC
- nominale stootstroom (8/20  $\mu$ s)  $I_n$  3kA
- $U_p \leq 1,5$  kV

► Technische informatie vindt u vanaf pagina 216



SPN203N



SPN023N

**Overspanningsbeveiliging, 2-polig, type 3**

**Eigenschappen:**

- nominale stootstroom (8/20  $\mu$ s) ( $I_n$ ) 3 kA

Omschrijving	Mod.	Verp.	Bestelnr.
Overspanningsbeveiliging 1-polig + N 3 kA, type III steekbaar met indicator	1	1	<b>SPN203N</b>
Steekelement 1-polig + N 3 kA, type III met indicator		1	<b>SPN023N</b>



SPN403N



SPN043N

**Overspanningsbeveiliging, 4-polig, type 3**

**Eigenschappen:**

- nominale stootstroom (8/20  $\mu$ s) ( $I_n$ ) 3 kA

Omschrijving	Mod.	Verp.	Bestelnr.
Overspanningsbeveiliging 3-polig + N 3 kA, type III steekbaar met indicator	2	1	<b>SPN403N</b>
Steekelement 3-polig + N 3 kA, type III met indicator		1	<b>SPN043N</b>

### Overspanningsbeveiliging voor data-, signaal- en communicatieapparatuur

- voor telefoon, data, internet, tv, audio, satelliet, KNX en industriële netwerken.
- DIN-railmontage (excl. TG029)
- norm EN 61643-21

► Technische informatie vindt u vanaf pagina 217



SPK102

#### Overspanningsbeveiliging voor DSL, ADSL, ADSL2+ en ISDN

##### Eigenschappen:

- $U_n = 180 \text{ V}$ ,  $U_p \leq 500 \text{ V}$
- $I_{imp} (10/350) = 2,5 \text{ kA}$
- $I_n (8/20) = 2,5 \text{ kA}$

Omschrijving	breedte	Verp.	Bestelnr.
Overspanningsbeveiliging voor DSL, ADSL, ADSL2+ en ISDN	12 mm	1	<b>SPK102</b>



SPK200

#### Overspanningsbeveiliging RJ45 voor ethernet en VoIP netwerken

##### Eigenschappen:

- $U_n = 48 \text{ V}$ ,  $U_p \leq 500 \text{ V}$
- $I_n (8/20) = 2,5 \text{ kA}$

Omschrijving	breedte	Verp.	Bestelnr.
Overspanningsbeveiliging RJ45 voor ethernet en VoIP netwerken	19 mm	1	<b>SPK200</b>



SPK300

#### Overspanningsbeveiliging coax voor CAI- en satellietinstallatie 75 Ohm

##### Eigenschappen:

- $U_n = 24 \text{ V}$ ,  $U_p \leq 300 \text{ V}$
- $I_{imp} (10/350) = 2,5 \text{ kA}$
- $I_n (8/20) = 10 \text{ kA}$

Omschrijving	breedte	Verp.	Bestelnr.
Overspanningsbeveiliging coax voor CAI en satellietinstallatie 75 Ohm	27 mm	1	<b>SPK300</b>



SPK402

#### Overspanningsbeveiliging voor weerstation 4-20 mA

##### Eigenschappen:

- $U_n = 24 \text{ V}$ ,  $U_p \leq 550 \text{ V}$
- $I_{imp} (10/350) = 2,5 \text{ kA}$
- $I_n (8/20) = 10 \text{ kA}$

Omschrijving	breedte	Verp.	Bestelnr.
Overspanningsbeveiliging 2-polig voor weerstation 4-20 mA	12 mm	1	<b>SPK402</b>
Overspanningsbeveiliging 4-polig voor weerstation 4-20 mA	12 mm	1	<b>SPK404</b>



SPK502

#### Overspanningsbeveiliging voor bus- en video-overdrachtssystemen

##### Eigenschappen:

- voor Modbus, LON, Can bus en andere
- $U_n = 5 \text{ V}$ ,  $U_p \leq 550 \text{ V}$
- $I_{imp} (10/350) = 2,5 \text{ kA}$
- $I_n (8/20) = 10 \text{ kA}$

Omschrijving	breedte	Verp.	Bestelnr.
Overspanningsbeveiliging voor bus- en video-overdrachtssystemen	12 mm	1	<b>SPK502</b>



TG029

#### Overspanningsbeveiliging KNX bus 2-polig


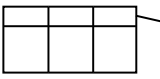
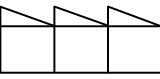

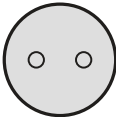
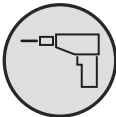
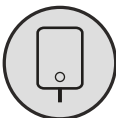



##### Eigenschappen:

- $U_n = 24 \text{ V}$ ,  $U_p \leq 650 \text{ V}$
- $I_n (8/20) = 5 \text{ kA}$

Omschrijving	Verp.	Bestelnr.
Overspanningsbeveiliging KNX bus 2-polig	1	<b>TG029</b>





Toepassingen		Gebruikstoepassingen			
		 woningbouw	 utiliteitsbouw	 industrie	
Modulair beveiligen	 verlichting	B	4,5 - 6 kA	6 - 10 kA	10 kA
		C		6 - 10 kA	10 kA
		D			
	 wandcontactdozen	B	4,5 - 6 kA	6 - 10 kA	10 - 15 kA
		C		6 - 10 kA	10 - 15 kA
		D			
	 gereedschap	B			
C		4,5 - 6 kA	6 - 10 kA	10 - 15 kA	
D					
 boilers wasmachines	B	4,5 - 6 kA			
	C		6 - 10 kA	10 - 15 kA	
	D				
 elektrische verwarming	B	4,5 - 6 kA	6 - 10 kA		
	C		6 - 10 kA	10 - 15 kA	
	D				
 ventilatoren	B				
	C	4,5 - 6 kA	6 - 10 kA	10 - 15 kA	
	D		10 kA	10 - 15 kA	
 motoren	B				
	C				
	D		10 kA	10 - 15 kA	

Installatieautomaten beveiligen de installatie tegen overbelasting en kortsluiting.

De automaten zijn voorzien van twee uitschakelmechanismen:

1. Een thermisch uitschakelgedeelte ter beveiliging van de installatie tegen overbelasting;
2. Een elektromagnetisch uitschakelgedeelte ter beveiliging tegen kortsluiting.

Toepassingsgebieden:

- Uitschakelkarakteristiek B: voor licht- en leidingbeveiliging.
- Uitschakelkarakteristiek C: voor het beveiligen van groepen, waarin hogere stroompieken voor (kunnen) komen.
- Uitschakelkarakteristiek D: voor het beveiligen van groepen, waar hoge aanloopstromen in voorkomen, bijv. motoren.

In de NEN 1010 staat vermeld, dat de karakteristieken van beveiligingstoestellen tegen overbelastingsstroom aan de volgende voorwaarden moeten voldoen:

$$I_b \leq I_n \leq I_z$$

$$I_2 \leq 1,45 \times I_z$$

waarbij:

- $I_b$  = de ontwerpstroom van de keten
- $I_n$  = de nominale stroom van het beveiligingstoestel
- $I_z$  = de hoogst toelaatbare stroom van de leiding
- $I_2$  = de aanspreekstroom

De  $I_2$  wordt ook wel de grote proefstroom genoemd. Dit is de waarde, waarbij de installatieautomaat uiterlijk na 1 uur overbelasting moet aanspreken.

$$I_n \leq I_z$$

De informatie over de hoogst toelaatbare stroom van de leiding  $I_z$  staat vermeld in de NEN 1010.

De tabel geeft de waarden van  $I_2$  bij de diverse uitschakelkarakteristieken weer. Deze tabel toont ook de waarden van de kleine proefstroom  $I_1$ . Dit is de waarde, waarbij de installatieautomaat zonder aan te spreken 1 uur ingeschakeld moet blijven.

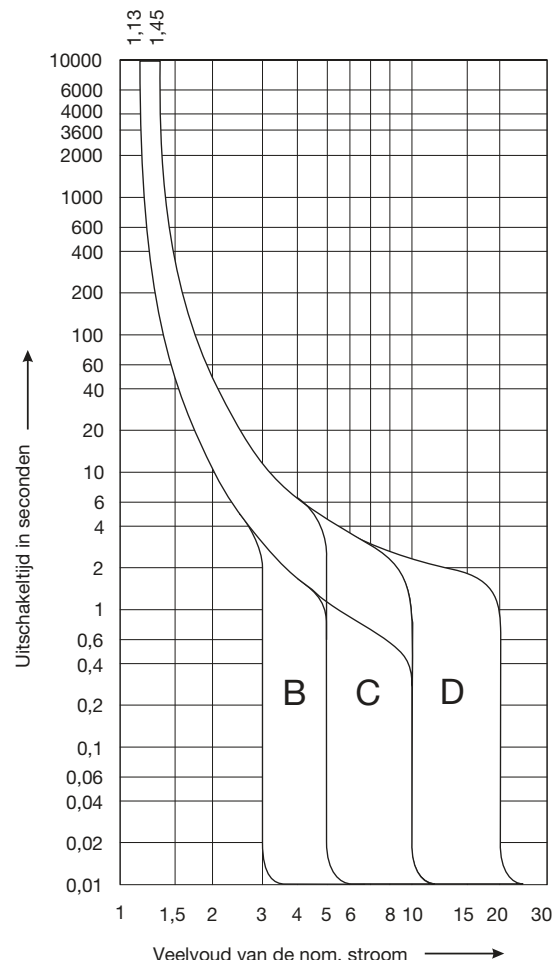
### Tabel

Uitschakelgedrag	Uitschakelkarakteristiek	Thermische uitschakeling <sup>a)</sup>			Elektromagnetische uitschakeling <sup>b)</sup>		
		Kleine proefstroom $I_1$	Grote proefstroom $I_2$	Uitschakeltijd	Houden	Schakelen	Uitschakeltijd
NEN - EN 60898	B	$1,13 \times I_{nom}$	$1,45 \times I_{nom}$	> 1 uur < 1 uur	$3,00 \times I_{nom}$	$5,00 \times I_{nom}$	> 0,1 sec < 0,1 sec
	C	$1,13 \times I_{nom}$	$1,45 \times I_{nom}$	> 1 uur < 1 uur	$5,00 \times I_{nom}$	$10,00 \times I_{nom}$	> 0,1 sec < 0,1 sec
	D	$1,13 \times I_{nom}$	$1,45 \times I_{nom}$	> 1 uur < 1 uur	$10,00 \times I_{nom}$	$20,00 \times I_{nom}$	> 0,1 sec < 0,1 sec

<sup>a)</sup> Het thermische uitschakelgedeelte is ingesteld voor een juiste afschakeling bij een omgevingstemperatuur van 30°C. Voor de omrekeningsfactor bij hogere omgevingstemperaturen verwijzen wij naar de separate temperatuur-/ nominale stroomtabel ► pagina 192

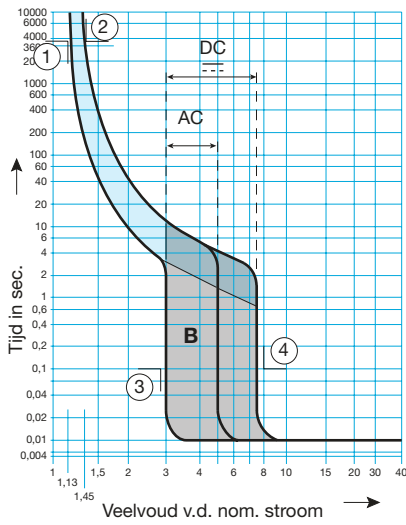
<sup>b)</sup> Bij toepassing van automaten in gelijkspanningsinstallaties veranderen de elektromagnetische uitschakelwaarden. Zie de gegevens in de separate uitschakelwaardentabel ► pagina 192.

### Uitschakelkarakteristiek: B/C volgens NEN - EN 60898 D volgens IEC947-2



**Uitschakelkarakteristiek B**

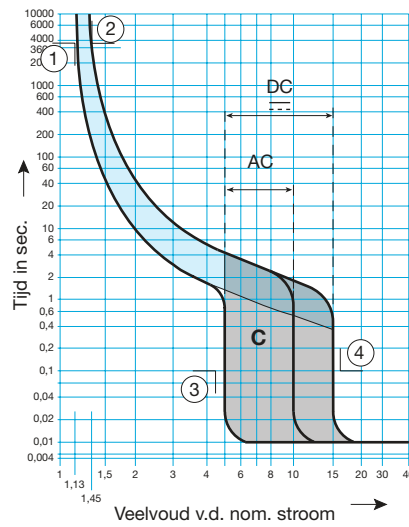
Installatieautomaat: MK, MH, MB, NB, HMB  
aardlekautomaat ADx906G - ADx925G, ADA506G - ADA525G,  
AxM406G - AxM440G



Punten ①, ②, ③, ④  
zie tabel 1

**Uitschakelkarakteristiek C**

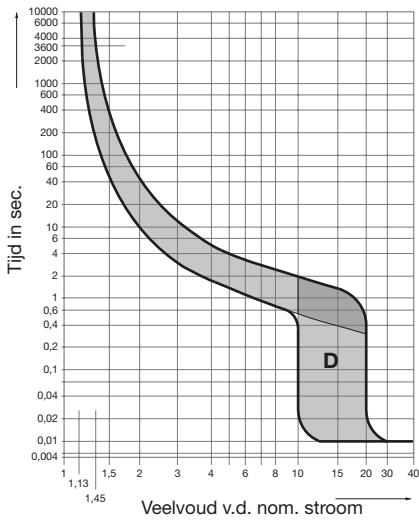
Installatieautomaat: MJ, MC, NC, HMC, ML  
aardlekautomaat ADx954G - ADx975G, ADA556G - ADA575G,  
AxM456G - AxM490G



Punten ①, ②, ③, ④  
zie tabel 1

**Uitschakelkarakteristiek D**

Installatieautomaat: ND, HMD

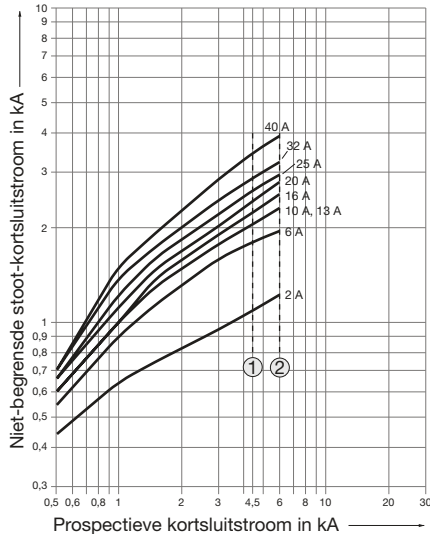


**Tabel 1**  
Uitschakeling

	Uitschakelkarakteristiek B	Uitschakelkarakteristiek C			
		AC ~ 50 Hz	DC ...	AC ~ 50 Hz	DC ...
①	$I_{t1}$	1,13 In	1,13 In	1,13 In	1,13 In
②	$I_{t2}$	1,45 In	1,45 In	1,45 In	1,45 In
③	$I_{rm1}$	3 In	3 In	5 In	5 In
④	$I_{rm2}$	5 In	7,5 In	10 In	15 In

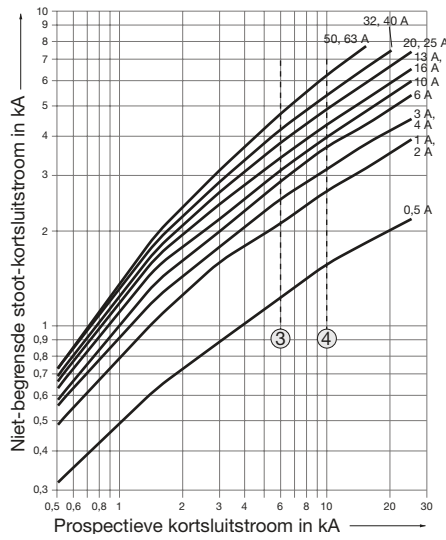
**Max. waarde van de doorlaatstroom bij afschakeling van de kortsluiting (400 V)**

Automaten MH - MJ - MK - ML



Uiterste waarden: ① MH - MJ ② MK - ML

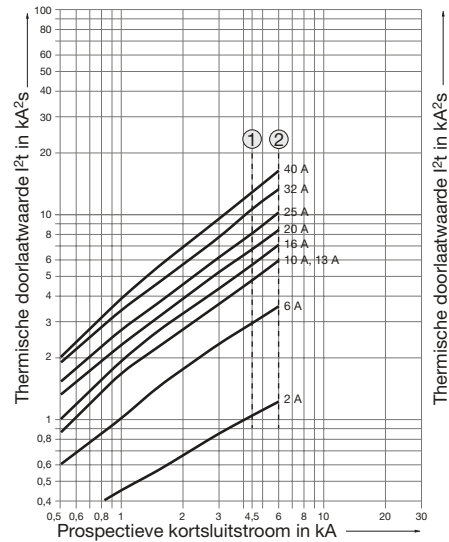
Automaten MB - MC - NB - NC - ND



③ MB - MC ④ NB - NC - ND

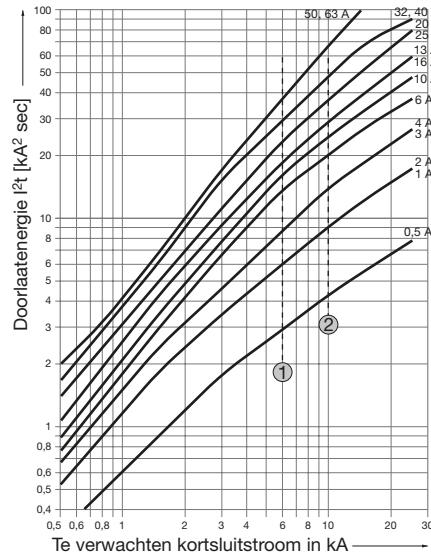
**Doorlaatenergie-diagram bij 400 V**

Automaten MH - MJ - MK - ML



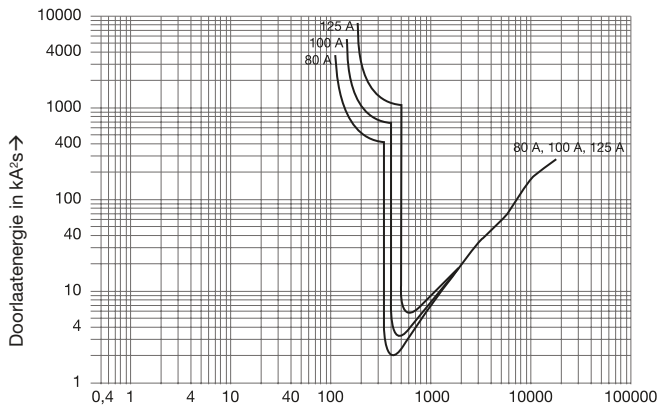
Uiterste waarden: ① MH - MJ ② MK - ML

Automaten MB - MC - NB - NC - ND



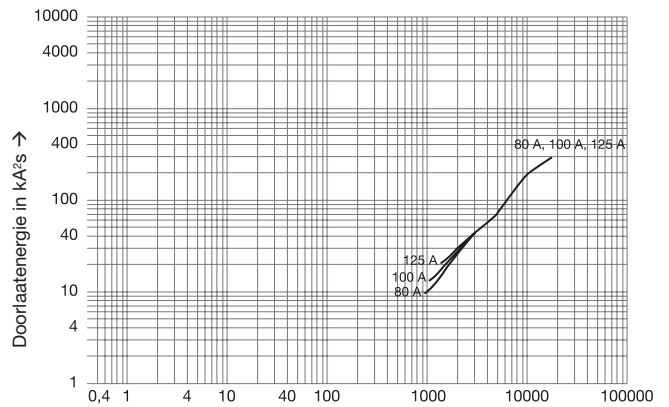
③ MB - MC ④ NB - NC - ND

**Thermische uitschakelkarakteristieken bij 240/415V**  
**uitschakelkarakteristiek C, 240 V/415 V, IEC 60898**



Prospektieve kortsluitstroom in A (Icc) →

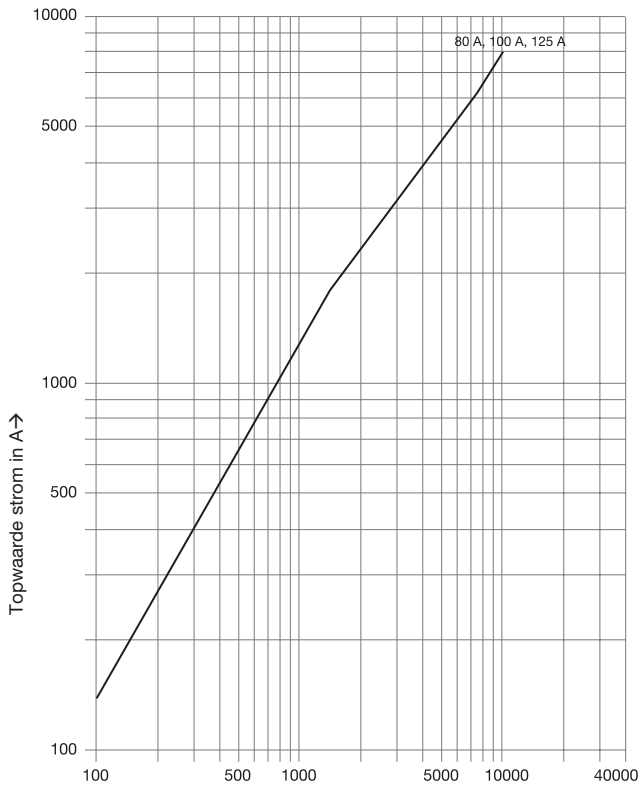
**Uitschakelkarakteristiek D, 240 V/415 V, IEC 60898**



Prospektieve kortsluitstroom in A (Icc) →

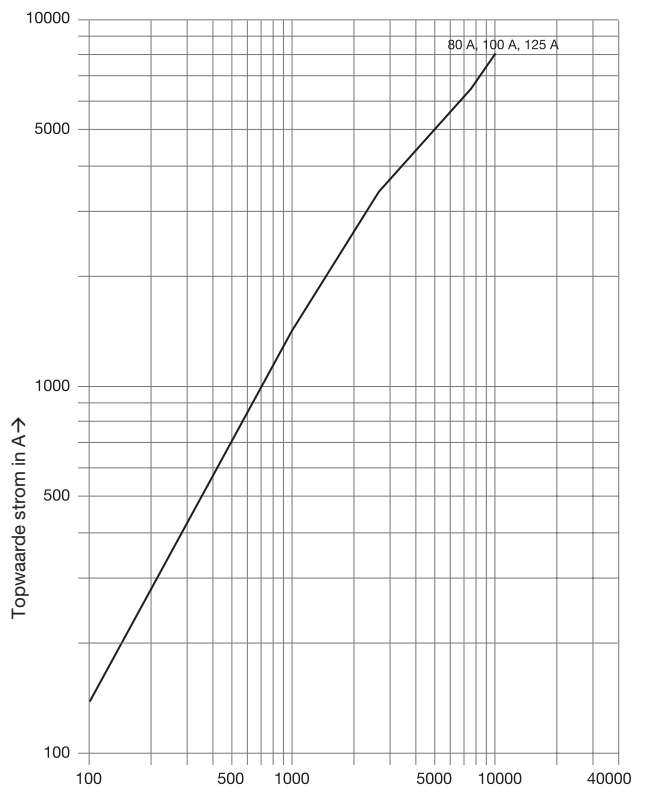
Modulair  
beveiligen

**Kortsluitbegrenzingskarakteristieken**  
**Uitschakelkarakteristiek B+C, 240 V/415 V, IEC 60898**




Prospektieve kortsluitstroom in A (Icc) →

**Uitschakelkarakteristiek D, 240 V/415 V, IEC 60898**



Prospektieve kortsluitstroom in A (Icc) →

Elektrische karakteristieken		MH / MK	MJ / ML	MB	MC	NB	NC	ND	
Nominale spanning (50 Hz)	<b>V</b>	230	230	230/400	230/400	230/400	230/400	230/400	
Nominale stroom	<b>A</b>	6 - 32	2 - 32	6 - 63	0,5 - 63	6 - 63	0,5 - 63	0,5 - 63	
Max. nominale bedrijfsspanning	<b>AC</b>	eenpolig	230 / 400 V~						
		meerpilig	400 V~						
	<b>DC</b>	eenpolig	60 V—						
		meerpilig	125 V—						
Min. nominale bedrijfsspanning	<b>AC en DC</b>	12 V~ en 12 V— ...							
Uitschakelkarakteristiek bij 30°C B: 3 - 5 x I <sub>n</sub> C: 5 - 10 x I <sub>n</sub> D: 10 - 20 x I <sub>n</sub>		B	C	B	C	B	C	D	
Afschakelvermogen volgens EN 60898		MH: 4,5 kA MK: 6 kA	MJ: 4,5 kA ML: 6 kA	6 kA	6 kA	10 kA	10 kA	10 kA	
Stroombegrenzingsklasse		Klasse 3 (0,5 - 32 A)							
Frequentie		50 - 60 Hz							
Beschermingsklasse		IP20 zonder frontafdekking							
Isolatiespanning		500 V							
Piekspanning		2500 V							
Elektrische levensduur bij nominale stroom		2 - 32 A 10000 cycli		0,5 - 32 A 20000 cycli 40 - 63 A 10000 cycli					
Aansluiting kookklem massieve kern soepel + adereindhuls		1 - 16 mm <sup>2</sup> 1 - 10 mm <sup>2</sup>		1 - 25 mm <sup>2</sup> /2 x 6 mm <sup>2</sup> 1 - 16 mm <sup>2</sup> /2 x 6 mm <sup>2</sup>					
Aansluiting QuickConnect massief soepel zonder adereindhuls		2 x 1,5 tot 4 mm <sup>2</sup> onafhankelijk 2 x 1,5 tot 4 mm <sup>2</sup> onafhankelijk					-		
Doorverbindingsrail		40/63 A stift		63/80 A vork/stift					
Goedkeuring EN 60898 		6 - 32 A		0,5 - 63 A					
Omgevingstemperatuur		Bedrijf: -25°C tot +60°C Opslag: -25°C tot +80°C							
Aandraaimoment voor schroefklemmen		1,9 Nm per klem		2,8 Nm per klem					

### Vermogensverlies (W):

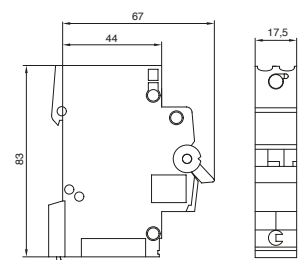
Aangegeven waarden voor 1-polige automaten bij nominale stroom.

Nominale stroom (A)	0,5	1	2	3	4	6	10	16	20	25	32	40	50	63
Automaten-serie														
MH, MJ, MK, ML			1,4		1,4	1,3	2,6	3,6	4,4	5,8	6,1			
MB, MC, NB, NC, ND	1,2	1,0	1,4	1,9	1,9	1,3	2,0	2,6	2,7	3,6	3,8	5,3	4,6	6,7

### Back-up-beveiliging

Series	NH-beveiliging type gL als back-up	Max. te verwachten kortsluitstroom op plaats van inbouw
MBS, MBN, MCS, MCN en NB, NC, ND	50 A	50 kA
	63 A	50 kA
	80 A	50 kA
	100 A	50 kA
	125 A	25 kA

### Maatvoering 1p automaten MB, MC, NB, NC, ND



Technische gegevens

	HMBx, HMCx , HMDx				
Polen	1p	2p	3p	4p	
Breedte in modulen (17,5 mm)	1,5	3	4,5	6	
Nominale stroom: $I_n$	80 A - 100 A - 125 A				
Frequentie	50 / 60 Hz				
Nominale spanning: $U_n$	240 / 415 V~				
Kortsluitvermogen: $I_{cn}$	15 kA (EN 60898)		-		
Grenswaarde kortsluituitschakelvermogen: $I_{cu}$	-		15 kA (IEC 947-2)		
Nominale kortsluituitschakelvermogen: $I_{cs}$	7,5 kA (EN 60898)		7,5 kA (IEC 947-2)		
Stootstroomvastheid: $U_{imp}$	6 kV				
Isolatiespanning: $U_i$	500 V				
Mechanische levensduur	10.000 schakelcycli				
Elektrische levensduur (EN 60898)	4.000 schakelcycli				
Vermogensverlies bij $I_n$	80 A	5 W	10 W	15 W	20 W
	100 A	5,5 W	11 W	16,5 W	22 W
	125 A	8 W	16 W	24 W	32 W
Vermogensverlies met kabel	80 A	8,2 W	16,4 W	24,6 W	32,8 W
	100 A	9,1 W	18,1 W	27,2 W	36,3 W
	125 A	11,9 W	23,8 W	35,7 W	47,6 W
Omgevingstemperatuur	-5 tot +60°C (ln 30°C)				
Opslagtemperatuur	-25 tot +80°C				
Montagepositie	Verticaal, horizontaal, vlak				
Klimaatbestendigheid	95% vochtigheid bij 55°C				
Maximale hoogte	2000 m				
Beschermingsgraad	IP20				
Aansluiting:	soepel	35 mm <sup>2</sup>			
	massief	70 mm <sup>2</sup>			
Secundaire aansluiting: vlakstekker	2,5 tot 3,5 mm voor kabel 1,5 tot 6 mm <sup>2</sup> (max. 6 A)				
Aandraaimoment	3,5 tot 5 Nm				
Gewicht	240 gr.	475 gr.	712 gr.	950 gr.	

Modulair beveiligen

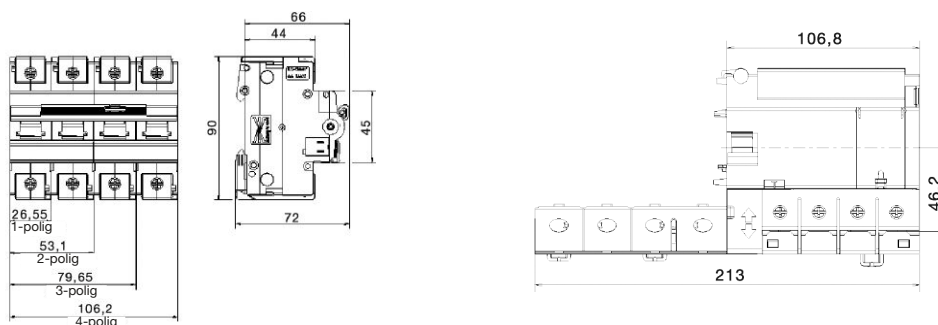
Magnetische uitschakeling bij gelijkspanning t.o.v.  $I_n$

Karakteristiek	C		D	
	898	947	898	947
<b>80 A</b>				
Im1 houden	7,1 ln	9,1 ln	14,1 ln	14,7 ln
Im2 uitschakelen	14,1 ln	13,6 ln	28,3 ln	22,1 ln
<b>100 A</b>				
Im1 houden	7,1 ln	7,9 ln	14,1 ln	14,1 ln
Im2 uitschakelen	14,1 ln	11,9 ln	28,3 ln	21,2 ln
<b>125 A</b>				
Im1 houden	7,1 ln	7,9 ln	14,1 ln	12,5 ln
Im2 uitschakelen	14,1 ln	11,9 ln	28,3 ln	18,7 ln

Nominale stroom correctiefactor bij temperatuurverandering

C°	$I_n$ 80 A	$I_n$ 100 A	$I_n$ 125 A
30	1,00	1,00	1,00
35	0,97	0,97	0,98
40	0,94	0,93	0,95
45	0,91	0,89	0,93
50	0,87	0,86	0,90
55	0,84	0,82	0,87
60	0,80	0,77	0,85

Afmeting:



Aardlelement

### Tightening Compensation System Functie van de klem

Langdurige zekere klemkracht op onze installatieautomaten 80 tot 125 A een aardlekelementen.  
Profiteer van de unieke eigenschappen:

#### 1. Klemkrachtverdeling

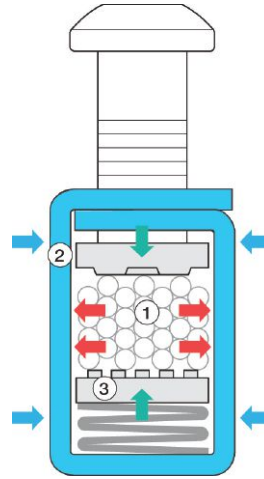
Deze eigenschap compenseert een door ouderdom vervormde draad en garandeert optimale klemkracht.

#### 2. Klemversterking

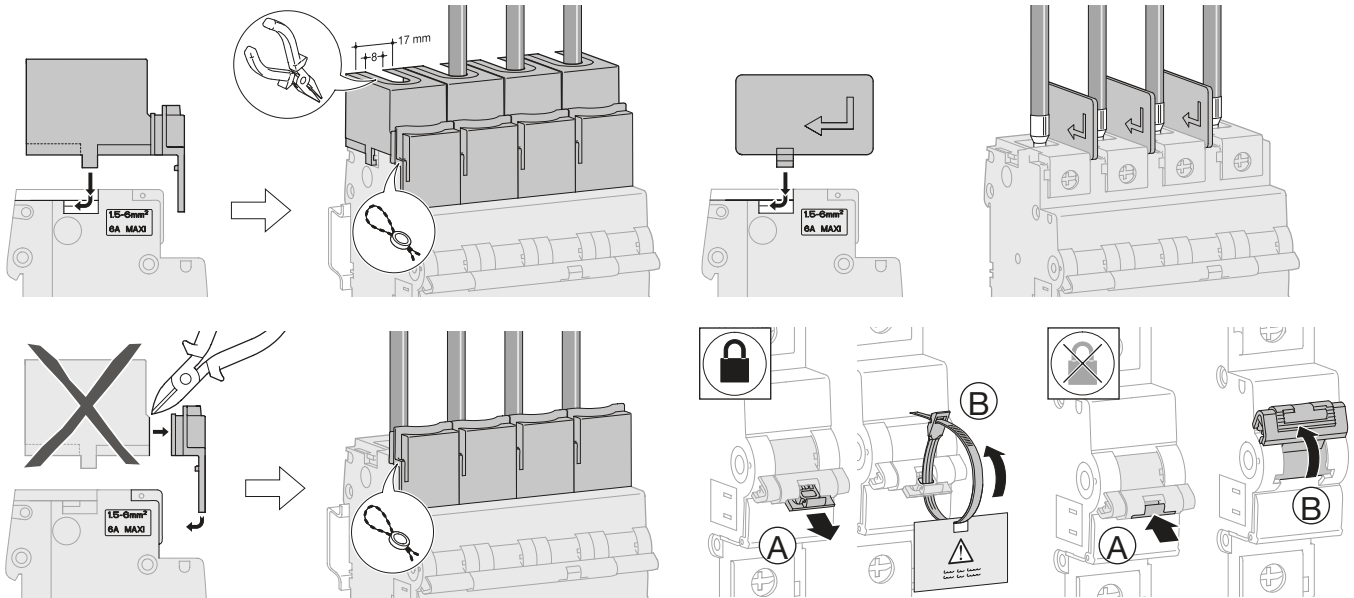
De klem is met een staalmantel omgeven die de langdurige klemkracht ondersteunt.

#### 3. Klemmenbek

De opening in de klem beschikt over een vertanding, waardoor de draad nog beter op zijn plaats blijft zitten. Tegelijkertijd zorgt een veersysteem onder de bek voor een gelijkblijvende druk op de draad in de klem.



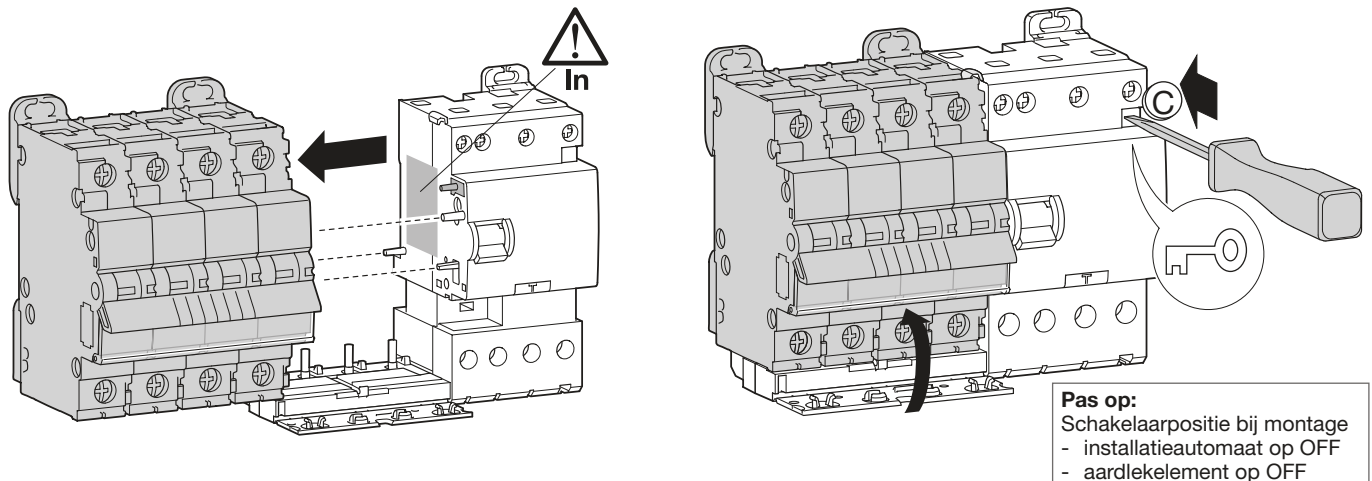
### Toebehoren



Modulair beveiligen

### Voorzorgsmaatregelen bij het monteren van aardlekelementen:

- een mechanische vergrendeling voorkomt dat een aardlekelement aan een installatieautomaat met kleinere nominale stroom gemonteerd kan worden.
- wanneer u knop 'C' bedient, worden de beide componenten vergrendeld. Dit verhindert een onbedoelde demontage (volgens bijlage G van norm 61099).



**Pas op:**  
Schakelaarpositie bij montage  
- installatieautomaat op OFF  
- aardlekelement op OFF



**Belastbaarheid van installatieautomaten**

Invloed van de omgevingstemperatuur op het thermisch afschakelgedrag van de installatieautomaat. De tabel geeft de gecorrigeerde waarden van de toegelaten stroomsterkte afhankelijk van de omgevingstemperatuur (de stroomsterkten in de kolom 30°C zijn gelijk aan de nominale stroomsterkten, omdat bij deze temperatuur het schakelgedrag ingesteld is).

Voor het aantal verlichtingsarmaturen dat maximaal achter een installatieautomaat geplaatst mag worden, verwijzen wij u naar de technische gegevens van de verlichtingsarmatuurfabrikant.

**Temperatuur:**

I <sub>n</sub> (A)	30°C	35°C	40°C	45°C	50°C	55°C	60°C
0,5	0,5	0,5	0,5	0,5	0,5	0,5	0,5
1	1	1	0,5	0,9	0,9	0,8	0,8
2	2	1,9	1,9	1,8	1,7	1,6	1,5
3	3	2,9	2,8	2,7	2,7	2,6	2,5
4	4	3,9	3,8	3,6	3,5	3,3	3,2
6	6	5,8	5,6	5,4	5,2	5,0	4,7
10	10	9,3	9,2	9,0	8,5	8,7	8,6
16	16	15,8	15,3	14,8	14,5	13,8	13,3
20	20	19,4	18,8	18,1	17,5	16,8	16,1
25	25	24,3	23,5	22,7	21,9	21,1	20,2
32	32	32,0	31,1	30,3	30,0	28,7	27,8
40	40	38,8	37,6	36,3	35,0	33,6	32,2
50	50	48,0	48,8	47,3	47,0	44,5	43,0
63	63	62,0	60,1	58,3	57,0	54,7	52,8

**Belastbaarheid bij gekoppelde installatieautomaten**

Correctiefactor (K) bij wederzijdse thermische beïnvloeding van naast elkaar gemonteerde automaten bij nominale belasting:

Aantal tegen elkaar geplaatste automaten <sup>(1)</sup>	K
1	1,0
2..3	0,95
4..5	0,9
≥ 6	0,85

<sup>(1)</sup> Geldt voor 1-polig, 2-polig, 3-polig en 3-polig + N

**Frequentie:**

**Correktiewaarden voor het uitschakelgedrag bij het gebruik van diverse frequenties.**

- De thermische automaat werkt onafhankelijk van de frequentie.
- De elektromagnetische waarden veranderen volgens de omrekenfactor uit de tabel hiernaast.

F (Hz)	16 <sup>2</sup> / <sub>3</sub> tot 60 Hz	100 Hz	200 Hz	400 Hz
Correctiefactor K	1	1,1	1,2	1,5

**Keuze van automaten bij gelijkspanning:**

Modulaire automaten kunnen worden toegepast in gelijkspanningsinstallaties, indien wordt voldaan aan de hiernaast staande gegevens.

**1. Spanning per pool en afschakelvermogen**

Serie	1-polig		2-polig (serieschakeling)	
	U <sub>n</sub> max	Nominaal schakelvermogen	U <sub>n</sub> max	Nominaal schakelvermogen
<b>MBS, MBN, MCS, MCN</b>	60 VDC	6 kA	125 VDC	6 kA
<b>NB, NC, ND</b>	60 VDC	10 kA	125 VDC	10 kA

**2. Uitschakelwaarden:**

- thermische waarden zijn onveranderd
- kleine proefstroom I<sub>1</sub> = 1,13 I<sub>n</sub>
- grote proefstroom I<sub>2</sub> = 1,45 I<sub>n</sub>
- elektromagnetische waarden veranderen volgens onderstaande tabel

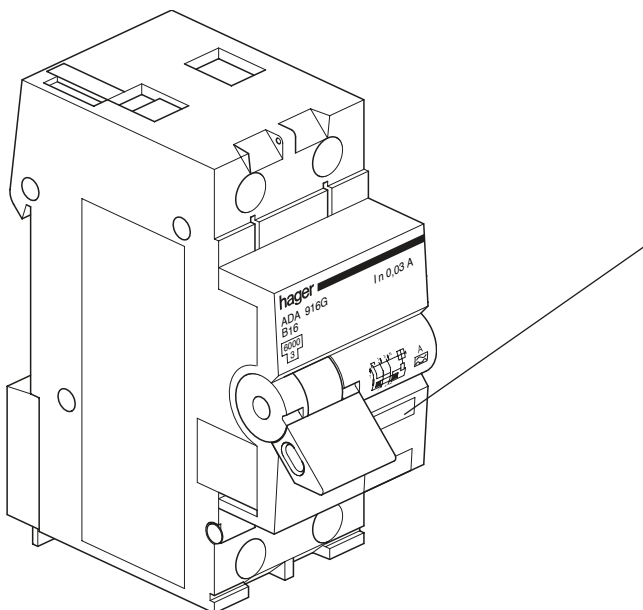
Uitschakelkarakteristiek	B		C		D
	AC / 50 Hz	DC	AC / 50 Hz	DC	AC / 50 Hz
<b>houden</b>	3 x I <sup>n</sup>	3 x I <sup>n</sup>	5 x I <sup>n</sup>	5 x I <sup>n</sup>	10 x I <sup>n</sup>
<b>schakelen</b>	5 x I <sup>n</sup>	7,5 x I <sup>n</sup>	10 x I <sup>n</sup>	15 x I <sup>n</sup>	20 x I <sup>n</sup>

\* voor selectiviteitstabellen ga naar [hager.nl/selectiviteit](http://hager.nl/selectiviteit) voor cascadetabellen ga naar [hager.nl/cascade](http://hager.nl/cascade)

### Technische gegevens:

<b>Norm</b>	EN 61009
<b>Nominale stroom</b>	4, 6, 10, 16, 20, 25 A
<b>Pulsstroomgevoelige uitvoering</b>	Klasse A Bij pulserende gelijkstromen als gevolg van het gebruik van elektronische apparatuur
<b>High Immunity uitvoering</b>	Fabrieksspecificatie HI. Voorkomt ongewenste uitschakeling door blikseminslag, in- en uitschakelpieken van verlichting en elektronische verbruikers
<b>Nominale foutstroom</b>	$I_{\Delta nom}$ 30 mA
<b>Nominale spanning</b>	230 V~
<b>Frequentie</b>	50/60 Hz
<b>Uitschakelkarakteristiek</b>	B/C volgens NEN-EN 60898
<b>Nominaal afschakelvermogen</b>	$I_{nc} = 6 \text{ kA}/10 \text{ kA}$ ( $I_m = 1500 \text{ A}$ )
<b>Stroombegrenzingsklasse</b>	3
<b>Pulsstroomgevoelig en stootstroomvast</b>	250 A (8/20 s)
<b>Aansluiting</b>	
Adereindhuls	1x16 mm <sup>2</sup> of 2x6 mm <sup>2</sup>
Massief	1x25 mm <sup>2</sup> of 2x6 mm <sup>2</sup>
<b>Aantal polen</b>	1p+N
<b>Beschermingsgraad</b>	IP20
<b>Bedrijfstemperatuur</b>	-25°C tot +40°C
<b>Opslagtemperatuur</b>	-25°C tot +80°C

Door de installatie-vriendelijke bi-connectaansluiting is aansluiting met andere aardlekautomaten d.m.v. doorverbindingsrails probleemloos.



### Aardlekautomaat:

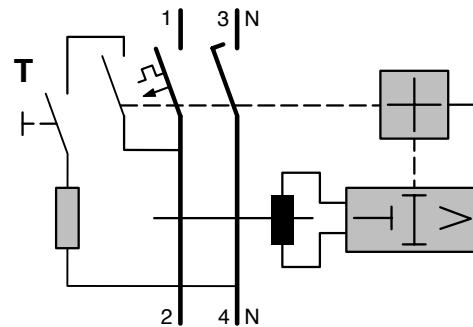


De aardlekautomaat is een 1-polig beveiligde en 2-polig geschakelde combinatie van aardlekschakelaar en installatieautomaat.

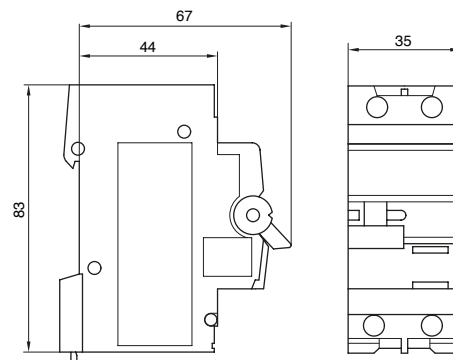
Daardoor is een meerpolige afschakeling gewaarborgd bij:

- aardfoutstromen
- overbelasting
- kortsluiting

### Aansluitschema:



### Maatvoering aardlekautomaten



Ingeschakelde toestand:  
indicatievenster transparant

Uitschakeling door aardfoutstroom:  
indicatievenster geel

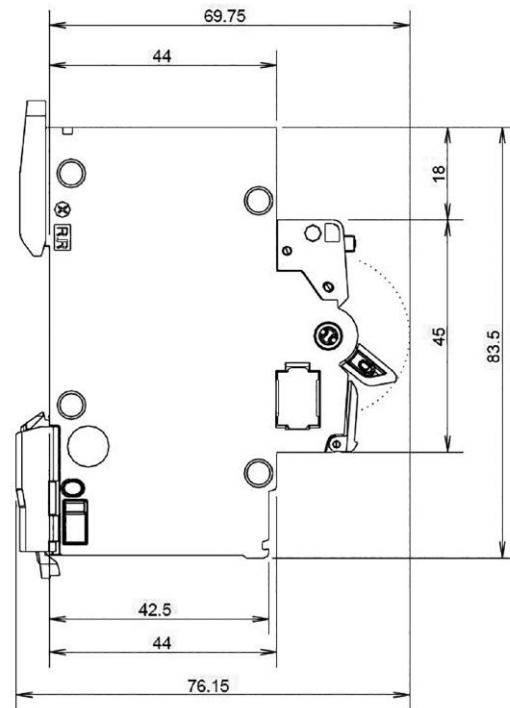
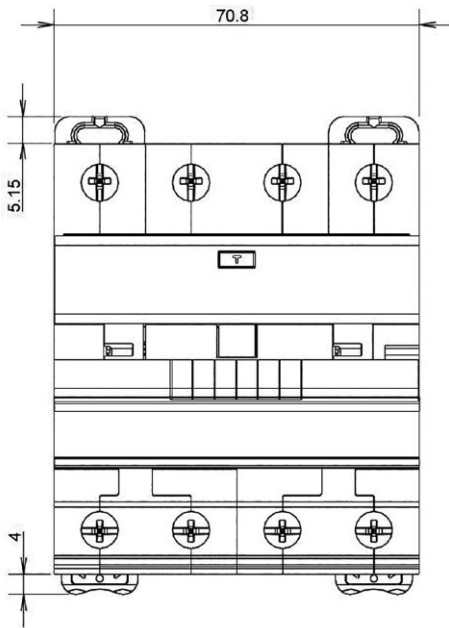
Serie	ADM4xxG en AFM4xxG
Type product	Aardlekautomaat (RCBO)
Aantal polen	4-polig, 4P beveiligd en schakelend
Norm	EN 61009-1, KEMA-keur
Afschakelkarakteristiek	B en C
Nominale stroom $I_n$	6 A, 10 A, 16 A, 20 A, 25 A, 32 A, 40 A
Nominale spanning $U_n$	230/400 V AC
Frequentie	50 Hz
Nominale foutstroom $I_{\Delta n}$	30 mA, 300 mA
Aardlekklasse	type A
Nominaal afschakelvermogen $I_{cn}$ volgens EN 61009-1	6000 A
Bedrijfsafschakelvermogen $I_{cs}$ volgens EN 61009-1	6000 A
Nominaal foutafschakelvermogen $I_{\Delta n}$ volgens EN 61009-1	6000 A
Nominale isolatiespanning volgens $U_i$ volgens EN 61009-1	500 V
Nominale stootspanningsvastheid $U_{imp}$	4 kV
Stootstroomvastheid (8/20 ms) volgens EN 61009-1	3 kA
Energiebegrenzingsklasse	3
Overspaningscategorie	III
Aantal schakelingen mechanisch	2000
Aantal schakelingen elektrisch	2000
Beschermingsgraad IP	2x
Omgevingstemperatuur	
Bedrijf:	-25 °C tot +40 °C
Opslag:	-55 °C tot +70 °C
Vervuilinggraad (EN 61009-1)	2
Doorslagvastheid (EN 61009-1)	2 kV
Verzegelbaar	Ja
Afsluitbaar	Ja (MZN175)
Standaanduiding	UIT ("O" op groene achtergrond) AAN ("I" op grijze achtergrond)
Standaanduiding bij uitval door aardfout	Gele uitvalindicator in het midden
Maximale installatiehoogte	2000 m
Klemtype boven	Kooiklem schroefbaar kruis/sleuf
Klemtype onder	Kooiklem schroefbaar kruis/sleuf + Bi-Connect voor doorverbindingsrail
Aandraaimoment boven/onder	2 Nm
Aansluitdiameter massief	1 - 25 mm <sup>2</sup> / 2x6 mm <sup>2</sup>
Aansluitdiameter soepel	1 - 16 mm <sup>2</sup> / 2x6 mm <sup>2</sup>
Afmetingen	84 x 69,75 x 71 mm

### Verliesvermogen in W bij 20 °C

HACO 4-polig

6 A	10 A	16 A	20 A	25 A	32 A	40 A
6,82	9,70	10,94	11,67	12,30	14,56	17,67

### Maattekeningen ADM4xxG, AFM4xxG



Modulair beveiligen

### Correctie van de nominale stroom in samenhang met de omgevingstemperatuur

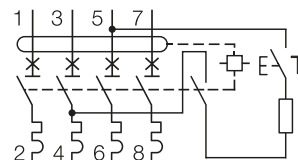
HACO 4-polig

I <sub>n</sub> (A)	-25°C	-20°C	-15°C	-10°C	-5°C	0°C	5°C	10°C	15°C	20°C	25°C	30°C	35°C	40°C	45°C	50°C	55°C	60°C
<b>6 A</b>	7,3	7,2	7,1	7,0	6,9	6,8	6,6	6,5	6,4	6,3	6,1	6,0	5,9	5,7	5,6	5,4	5,3	5,1
<b>10 A</b>	12,3	12,1	11,9	11,7	11,5	11,3	11,1	10,9	10,7	10,5	10,2	10,0	9,8	9,5	9,2	9,0	8,7	8,4
<b>16 A</b>	19,4	19,1	18,8	18,6	18,3	17,9	17,6	17,3	17,0	16,7	16,3	16,0	15,6	15,2	14,8	14,4	14,0	13,6
<b>20 A</b>	23,8	23,5	23,2	22,8	22,5	22,2	21,8	21,5	21,1	20,7	20,4	20,0	19,6	19,1	18,6	18,2	17,7	17,2
<b>25 A</b>	31,7	31,1	30,6	30,0	29,4	28,8	28,2	27,6	27,0	26,3	25,7	25,0	24,3	23,6	22,8	22,0	21,2	20,4
<b>32 A</b>	39,9	39,2	38,6	37,9	37,2	36,5	35,8	35,1	34,3	33,6	32,8	32,0	31,2	30,3	29,4	28,5	27,5	26,5
<b>40 A</b>	49,8	49,0	48,2	47,4	46,5	45,6	44,7	43,8	42,9	42,0	41,0	40,0	38,9	37,7	36,5	35,2	33,9	32,6

### Belastbaarheid bij gekoppelde aardlekautomaten HACO 4-polig

Correctiewaarde (K) bij onderlinge thermische beïnvloeding door tegen elkaar geplaatste HACO's 4-polig bij nominale belasting:

Aantal	K
<b>n = 1</b>	1
<b>2 ≤ n &lt; 4</b>	0,8
<b>4 ≤ n &lt; 6</b>	0,7
<b>6 ≤ n &lt; 10</b>	0,6
<b>10 ≤ n</b>	0,5



\* voor selectiviteitstabellen ga naar [hager.nl/selectiviteit](http://hager.nl/selectiviteit)  
voor cascadetabellen ga naar [hager.nl/cascade](http://hager.nl/cascade)

## De functie van de aardlekschakelaar

Aardlekschakelaars werden ontwikkeld om personen, dieren en goederen bij directe en indirecte aanraking te beschermen. Ze constateren lekstromen naar aarde.

De aardlekschakelaar zorgt ervoor dat de stroomketen in  $\leq 0,2$  s wordt onderbroken, indien de foutstroom in deze keten een bepaalde waarde overschrijdt.

## Personenveiligheid

- Directe aanraking:  
Aanraking van onder spanning staande delen van de elektrische installatie door personen.
- Indirecte aanraking:  
Aanraking van onder spanning staande delen (bijv. een behuizing voor elektrische apparatuur) door een isolatiefout.

De nominale uitschakelstroom van de vóór de installatie geschakelde aardlekschakelaars wordt als functie van  $I_{\Delta N}$  en van de aardverspreidingsweerstand  $R_A$  als volgt bepaald:

$$R_A \leq \frac{U_L}{I_{\Delta N}}$$

Deze tabel geeft de maximale waarden van aardverspreidingsweerstand  $R_A$  ( $\Omega$ ) afhankelijk van  $I_{\Delta N}$  en  $U_L$  (TT-systeem). In de NPR5310 blad 32 worden de maximale waarden toegelicht.

Nominale lekstroom $I_{\Delta N}$	Maximale waarde van de aardingsweerstand in $\Omega$	
	$U_L = 50$ V	$U_L = 25$ V
300 mA	166 $\Omega$	83 $\Omega$
30 mA	166 $\Omega$	166 $\Omega$
10 mA		

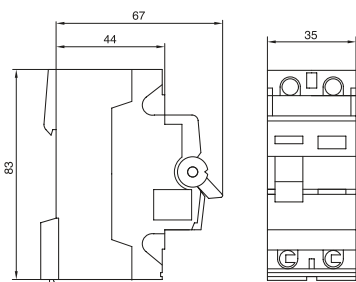
## Uitvoering aardlekschakelaars

Aardlekschakelaars zijn leverbaar in drie uitvoeringen:

- Klasse A
- High Immunity HI (fabrikantnorm)
- Klasse B

## Maten

Aardlekschakelaar 2-polig



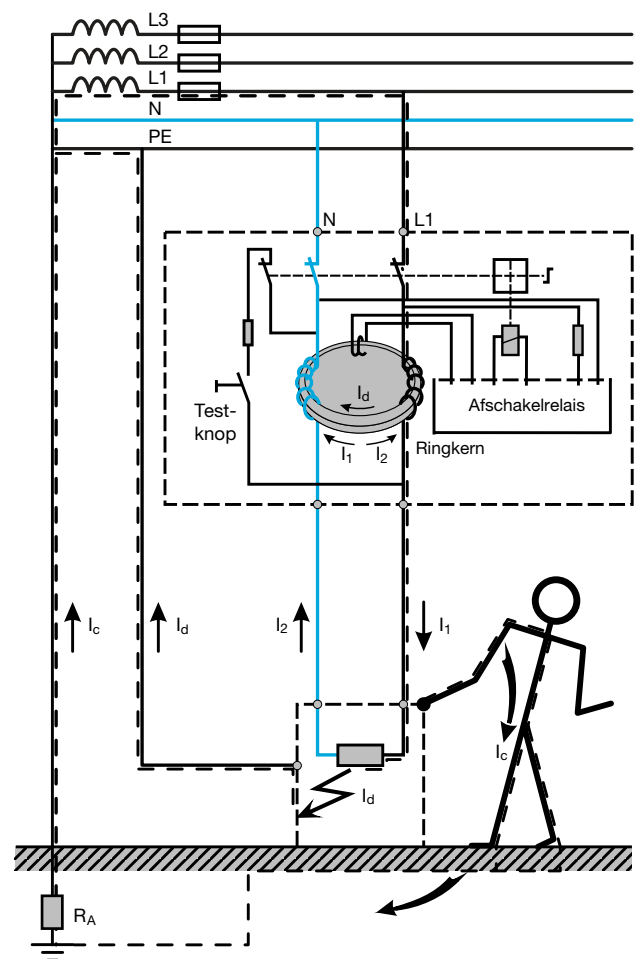
## Het principe van de aardlekschakelaar

Een aardlekschakelaar bezit een magnetische ringkern, waar de hoofdwikkelingen omheen zijn aangebracht. Een secundaire wikkeling voedt een afschakelrelais.

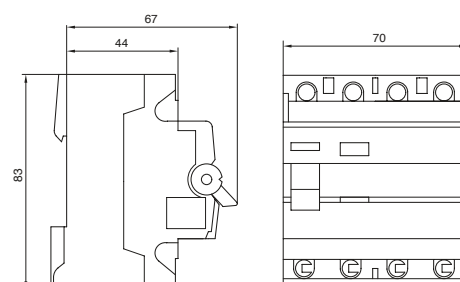
Wanneer aan de verbruikerszijde een foutstroom optreedt, wordt de balans tussen de in- en uitgaande stroom verstoord en zal in de secundaire wikkeling een stroom  $I_{\Delta nom}$  worden opgewekt, die op zijn beurt het afschakelrelais bedient, die de spanning aan de verbruikerszijde uitschakelt.

- $I_1$ : Ingaande stroom verbruikerszijde.
- $I_2$ : Uitgaande stroom verbruikerszijde.
- $I_d$ : Foutstroom.
- $I_c$ : Stroom, die door het lichaam vloeit bij aanraking van de onder spanning staande behuizing.

$R_A$ : Aardweerstand.



Aardlekschakelaar 4-polig



### Aardlekschakelaars, klasse A

Door het gebruik van elektronische huishoudelijke apparatuur, bijv. elektronische dimmers, magnetron, toerenregeling, etc. is de kans op pulserende foutstromen aanwezig. De aardlekschakelaar, klasse A, biedt bescherming tegen zowel sinusvormige als aangesneden wisselstromen en pulserende gelijkstromen (industriële installaties).

### Aardlekschakelaars High Immunity (HI)

De aardlekschakelaars HI hebben een verhoogde immuniteit tegen ongewenst uitschakelen door impulsvorming optredende foutstromen. Installaties met elektronische voorschakelapparaten, hoogfrequente apparatuur, computers, dimmers, motorvaristors, etc. beschikken vanwege ontstoringsredenen over condensatoren die tussen aarde en fase geschakeld zijn. De ontladstroom van deze condensatoren kan onbedoeld uitschakelen van de aardlekschakelaar veroorzaken. In energienetten treden steeds vaker hoogfrequente en harmonische stromen op die eveneens tot ongewenste uitschakeling kunnen leiden. Ook bepaalde schakelprocedures en blikseminslag veroorzaken overspanningen en hoge kortsluitstromen die normale aardlekschakelaars laten uitschakelen. De High Immunity aardlekschakelaar voorkomt ongewenst uitschakelen.

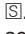
De HI aardlekschakelaar wordt geadviseerd in o.a. de volgende toepassingsgebieden:

- kantoorgebouwen
- verlichtingsinstallaties met fluorescentielampen
- beschermde gebouwen, zoals ziekenhuizen
- laboratoria
- noodstroomvoorzieningen
- lange of afgeschermd leidingen in bijv. openbare netten, tunnels en defensienetten

### Aardlekschakelaars, klasse B

Steeds vaker wordt netgeschakelde elektronica toegepast in installaties die beveiligd moeten zijn met een aardlekschakelaar. De normale klasse A aardlekschakelaar is te gevoelig voor de foutstromen die deze apparatuur veroorzaakt. Een klasse B aardlekschakelaar herkent deze foutstromen en voorkomt daarmee het onterecht uitvallen van de installatie. Aardlekschakelaars klasse B zijn ongevoelig voor de vlakke gelijkspanningsfoutstromen en wisselspanningsfoutstromen tot 1 MHz die veroorzaakt worden door omvormers en regelaars. De foutstroomgevoelige beveiligingsfunctie van klasse B aardlekschakelaars is bij installatie van twee of meer actieve leiders (ook zonder nul) voor spanningen vanaf 30 VAC tot 400 VAC gegarandeerd. Bij netuitval zal de aardlekschakelaar ingeschakeld blijven. Een handmatige herinschakeling is dus niet nodig. Zolang er geen stroom via de aarde wegloopt uit de installatie, blijft de aardlekschakelaar normaal in bedrijf ongeacht of er twee, drie of vier actieve leiders aangesloten zijn.

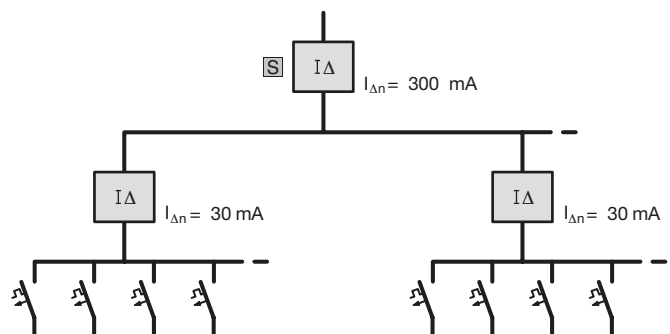
### Selectieve aardlekschakelaars

Selectieve aardlekschakelaars worden gekenmerkt door het symbool . Ze bezitten een vertraagd afschakelgedrag en werken zodoende selectief in combinatie met nageschakelde aardlekschakelaars van 30 mA.

De schakelaars zijn stootstroomvast tot 5 kA, waardoor ze voldoen aan de normen omtrent het afschakelen van pulsvormige foutstromen.

Pulsvormige foutstromen kunnen optreden bij het schakelen of kortdurende overspanningen als gevolg van atmosferische ontlading, vonken door apparaten met een capaciteit t.o.v. aarde, zoals grote kabellengten of lichtinstallaties met EVSA's.

### Installatie met selectieve aardlekschakelaar 300 mA en nageschakelde aardlekschakelaars 30 mA



Modulair  
beveiligen

## Combinatie: aardlekschakelaars met voorbeveiliging

Om te voorkomen dat de aardlekschakelaar door kortsluiting aan de verbruikerszijde beschadigd wordt, kan aan de voedingszijde een voorbeveiliging worden opgenomen.

De tabel geeft de kortsluitvastheid van de aardlekschakelaar in combinatie met de voorbeveiliging aan. Het eigen afschakelvermogen  $I_m$  van de aardlekschakelaar bedraagt 630 A (uitvoering 2-polig met 2 klemhoogten) of 1500 A (uitvoering 2- en 4-polig biconnect).

	I						In ≤ 40 A		In > 40 A	
	25 A	40 A	63 A	80 A	100 A	125 A	MB/MC	NB/NC	MB/MC	NB/NC
<b>16 A</b>	10 kA						6 kA	6 kA		
<b>25 A</b>	10 kA		6 kA	6 kA	6 kA		6 kA	6 kA		
<b>40 A</b>		10 kA	6 kA	6 kA	6 kA		6 kA	6 kA		
<b>63 A</b>			6 kA	6 kA	6 kA				6 kA	6 kA
<b>80 A</b>						10 kA				
<b>100 A</b>						10 kA				
<b>125 A</b>						10 kA				

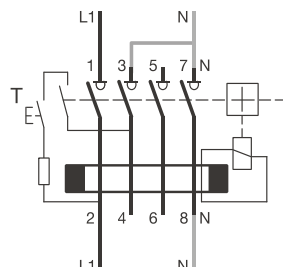
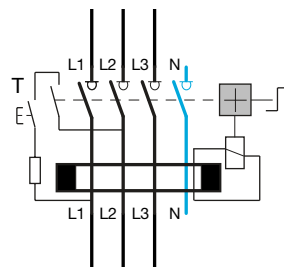
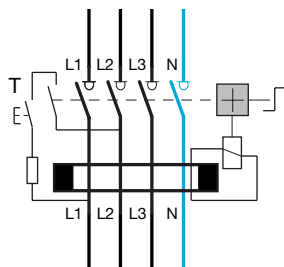
Modulair beveiligen

### Aansluitschema klasse A en HI:

Voor 3-fasen + nulleider

Voor 3-fasen

Niet geschikt voor 1-fase + nulleider



~~30 mA~~

Verboden vanwege onzekere 30 mA-lekstroom

### Aansluitschema klasse B:

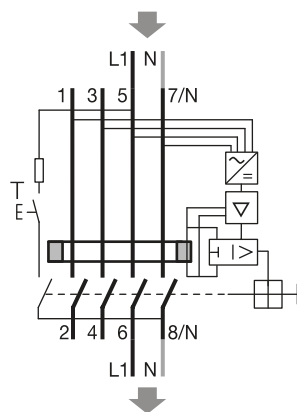
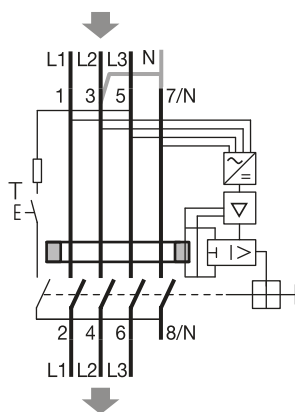
#### 3 fase-aansluiting

Voor 3-fasen of 3-fasen + nul

Voor fase + nulleider

### Let op:

klasse B aardlekschakelaars zijn richtingsgevoelig



## Technische gegevens klasse A, High Immunity

	Ongelijke klemhoogte	Gelijke klemhoogte Bi-connect										
	2-polig	2-polig (fase + nul)				4-polig (3 fasen + nul)						
Nominale stroom $I_n$	40	16	25	40	63	25	40	63	80	100	125	
Nominale spanning $U_n$	230 V~ +6%, -10%					400 V~ +6%, -10%						
Frequentie	50/60 Hz											
Mod. breedte (17,5 mm)	2					4						
Afschakelvermogen	630 A		1500 A									
Stootstroomvast	* 8/20 s - 250 A * impulsvormige foutstromen											
Kortsluitvastheid	6 kA bij voorbeveiliging 63 A											
Aansluiting kooiklem												
massieve kern	1 x 25 mm <sup>2</sup> of 2 x 6 mm <sup>2</sup>										1x35 of 2x6 mm <sup>2</sup>	
soepel + adereindhuls	1 x 16 mm <sup>2</sup> of 2 x 6 mm <sup>2</sup>										1x16 of 2x6 mm <sup>2</sup>	
Bedrijfstemperatuur	-25°C tot +40°C											
Opslagtemperatuur	-25°C tot +80°C											
Aandraaimoment	2,8 Nm								3,3 Nm	3,3 Nm	3,6 Nm	
Klasse A												
Gevoeligheid (mA) met schroefaansluiting	30 300	10	30 300	30 300	30 300	30 300	30 300	30 300	30 300	30 300	300	
Gevoeligheid (mA) met QuickBusbar aansluiting	-	-	30	30	30	30	30	30	-	-	-	
Voorschrift	EN 61008-1, IEC1008, uitschakelkarakteristiek klasse A											
High Immunity												
Gevoeligheid (mA)	-	-	30 -	30 300	30	30 300	30 300	30 300	-	-	-	
Voorschrift	EN 61008-1, IEC1008, uitschakelkarakteristiek: fabrikantnorm											
Vertraging	200 ms											

## Technische gegevens klasse B

### Let op:

klasse B aardlekschakelaars zijn richtingsgevoelig

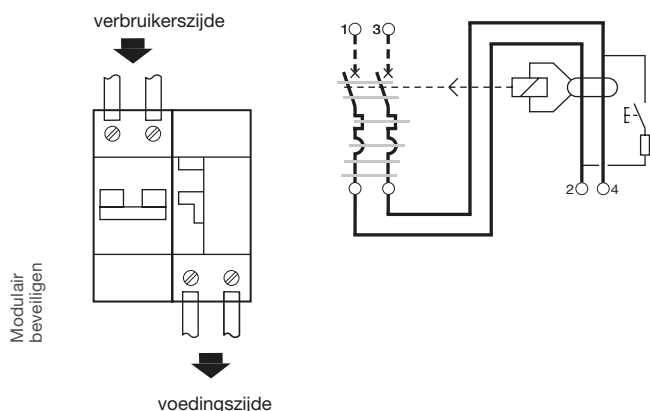
Nominale stroom $I_n$	40 A 63 A
Nominale spanning $U_n$	230/400 V AC
Frequentie	50 Hz
Gevoeligheid	0,03 A - 0,3 A
Uitvoering	0 - 1 MHz
Bedrijfsspanning	
voor beoordelen van foutstromen type A/AC	0 V (netspanningsonafhankelijk)
voor beoordelen van foutstromen type B	30 V AC
Aansluitklemmen	
massieve kern	1x1,5-50 mm <sup>2</sup> , 2x1,5-16 mm <sup>2</sup>
soepel + adereindhuls	1x1,5-50 mm <sup>2</sup> , 2x1,5-16 mm <sup>2</sup>
Voedende klemmen	1, 3, 5, 7
Bedrijfstemperatuur	-25°C tot +40°C
Aandraaimoment	3 Nm



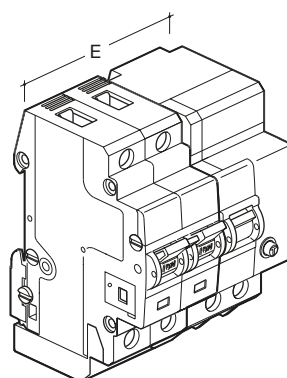
### Technische gegevens:

- aardlekelementen voor installatieautomaten:
  - 6 kA serie MB-MC
  - 10 kA serie NB-NC-ND
  - uitvoering: 1p+N - 2p - 3p
  - 3p+N - 4p
  - Installatieautomaten: 0,5 - 63 A
- pulsstroomgevoelige uitvoering, klasse A
- nominale spanning: 230/400 V~ 50/60 Hz
- gevoeligheid  $I_{\Delta nom}$ :
  - 10, 30, 100 en 300 mA: direct schakelend
  - 300 mA en 1 A : selectief

### Aansluitschema:



### Combinatie installatieautomaat/aardlekelement



### Aansluiting:

- |                                   |              |                    |
|-----------------------------------|--------------|--------------------|
| aardlekelementen $I_n \leq 25$ A: | adereindhuls | 6 mm <sup>2</sup>  |
|                                   | massief      | 10 mm <sup>2</sup> |
| aardlekelementen $I_n \leq 63$ A: | adereindhuls | 16 mm <sup>2</sup> |
|                                   | massief      | 25 mm <sup>2</sup> |

Het aardlekelement wordt geleverd met een te verzegelen afdekkap voor de automaat-aansluitklemmen.

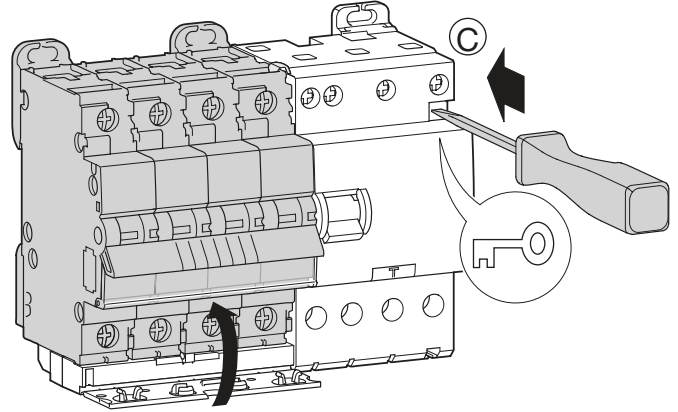
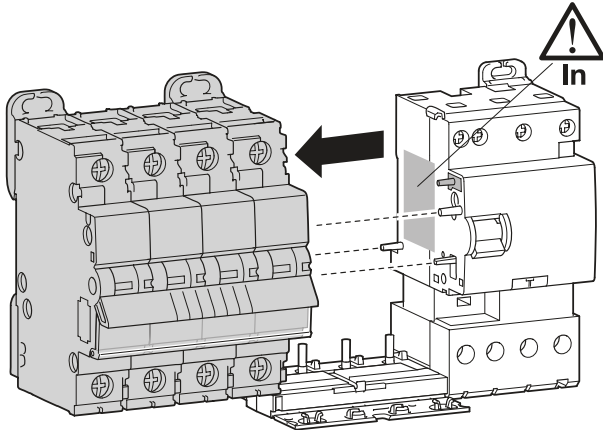
		2-polig $\leq 25$ A				3-polig $\leq 25$ A				4-polig $\leq 25$ A				
$I_{\Delta nom}$		10 mA	30 mA	100 mA	300 mA		30 mA	100 mA	300 mA		30 mA	100 mA	300 mA	
<b>Aardlekelement</b>	Bestelnr.	BC225N	BC225N	BE225N	BF225N		BD325N	BE325N	BF325N		BD425N	BE425N	BF432E	
<b>Installatieautomaat</b>	MB/MC/NB	0,5 tot 25 A				0,5 tot 25 A				0,5 tot 25 A				
	NC/ND	0,5 tot 25 A				0,5 tot 25 A				0,5 tot 25 A				
<b>Element + automaat</b>	afmeting E	4 mod. of 70 mm				5 mod. of 87,5 mm				6 mod. of 105 mm				
		2-polig $\leq 63$ A				3-polig $\leq 63$ A				4-polig $\leq 63$ A				
$I_{\Delta nom}$		30 mA	100 mA	300 mA	300mA*	30 mA	100 mA	300 mA	300mA*	30 mA	100 mA	300 mA	300mA*	1 A*
<b>Aardlekelement</b>	Bestelnr.	BD263N	BE263N	BF263N	BP263N	BD363N	BE363N	BF363N	BP363N	BD463N	BE463N	BF463N	BP463N	BS463N
<b>Installatieautomaat</b>	MB/MC/NB	0,5 tot 63 A				0,5 tot 63 A				0,5 tot 63 A				
	NC/ND	0,5 tot 63 A				0,5 tot 63 A				0,5 tot 63 A				
<b>Element + automaat</b>	afmeting E	4 mod. of 70 mm				6 mod. of 105 mm				7 mod. of 122,5 mm				

\* : Selectieve uitvoering

- wanneer u knop 'C' bedient, worden de beide componenten vergrendeld. Dit verhindert een onbedoelde demontage (volgens bijlage G van EN 61099).

**Voorzorgsmaatregelen voor het monteren van aardlekelementen:**

- een mechanische vergrendeling verhindert dat een aardlekelement aan een installatieautomaat met kleinere nominale stroom gemonteerd wordt.

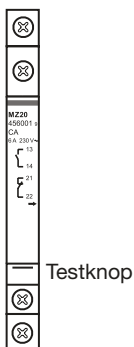


**Pas op:**  
 Positie handgreep bij montage  
 - installatieautomaat op OFF  
 - aardlekelement op OFF

## Koppelbare hulpelementen

Aan installatieautomaten serie MB, MC, NB, NC, ND, HM en aardlekautomaten kunnen de volgende hulpelementen worden gemonteerd:

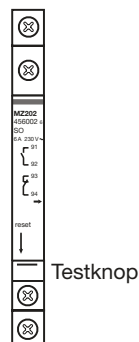
### Hulpcontact MZ201



## Hulpelementen voor signalering

Functie: schakelstandindicatie en foutsignalering:

### Foutsignaleringscontact MZ202



Signalering bij uitschakeling door overbelasting, kortsluiting en bediening op afstand d.m.v. spoel.

D.m.v. de resetschakelaar kunnen, bij uitgeschakelde installatieautomaat, de contacten worden verbroken (bijv. uitschakelen van een alarm).

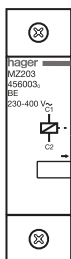
De functie van de contacten kan handmatig worden getest d.m.v. het indrukken van de testpal.

## Hulpelementen voor uitschakeling

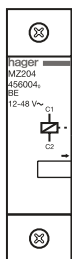
Functie: uitschakeling op afstand:

### Arbeidsstroomafschakelspoel

#### MZ203



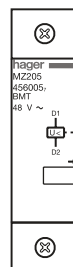
#### MZ204



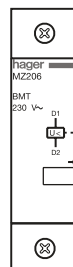
Voor het op afstand uitschakelen van de installatieautomaat (d.m.v. aansturen van de magneetspoel); aansturen kan plaatsvinden d.m.v. pulsdrukker (impuls) of schakelaar (bijv. noodstop).

### Onderspanningsafschakelspoel

#### MZ205



#### MZ206

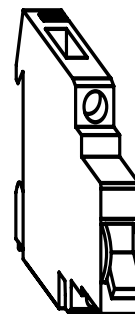


- Voor het uitschakelen van de installatieautomaat bij spanningsval.
- Voor het uitschakelen van de installatieautomaat bij spanningsuitval gedurende een spanningsdip (bijv. bij spanningsuitval van motoren).

## Combinatie-mogelijkheden installatieautomaten met hulpelementen

De installatieautomaten kunnen worden voorzien van max. 3 hulp- of foutsignaleringscontacten en 1 uitschakel- of onderspanningsspoel.

Hulpelement 4	Hulpelement 3	Hulpelement 2	Hulpelement 1
-	-	-	MZ201 t/m MZ206
-	-	MZ201	MZ201
-	-	MZ203 t/m MZ206	MZ201
-	MZ203 t/m MZ206	MZ201	MZ201
MZ203 t/m MZ206	MZ201	MZ201	MZ201
-	-	-	MZ202
-	-	MZ201	MZ202
-	MZ203-MZ206	MZ201	MZ202
MZ203-MZ206	MZ201	MZ201	MZ202



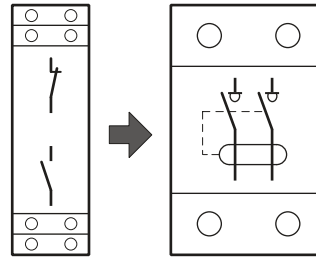
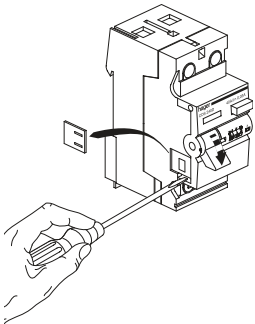
### Hulpelementen

Aan alle aardlekschakelaars klasse A en HI 16 t/m 100 A, 2- en 4-polig kunnen hulpelementen aan de linkerzijde worden gemonteerd:

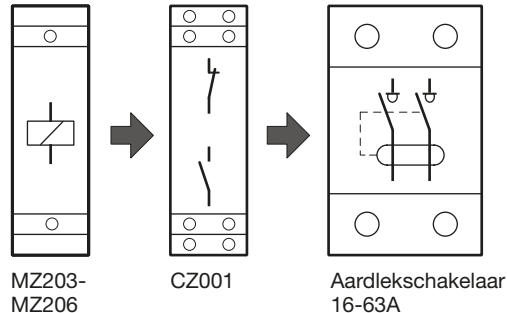
- hulpcontact / foutsigaleringscontact CZ001
- uitschakelspoel MZ203, MZ204
- onderspanningsspoel MZ205, MZ206
- afstandsbediening MZ90x, 91x

### Montage: hulpcontact / foutsigaleringscontact CZ001

De constructie van het hulpcontact / foutsigaleringscontact zorgt voor een snelle en veilige montage.



Bij gebruik van een uitschakel- of onderspanningsspoel dient eerst het hulpcontact / foutsigaleringscontact CZ001 te worden gemonteerd.

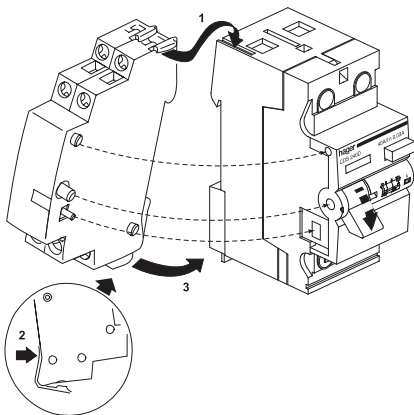


MZ203-  
MZ206

CZ001

Aardlekschakelaar  
16-63A

### CZ001



### Hulpcontact / foutsigaleringscontact CZ001

Zowel het hulpcontact als het foutsigaleringscontact hebben elk een maak- en verbreekcontact, die voor testdoeleinden handmatig kunnen worden ingeschakeld d.m.v. het indrukken van de testpal.

### Hulpcontact (6 A/230 V~)

De contacten schakelen bij:

- uitschakeling van de aardlekschakelaar door een foutstroom
- handmatig uitschakelen van de aardlekschakelaar
- bediening op afstand d.m.v. spoel

### Foutsigaleringscontact (6 A/230 V~)

De contacten schakelen bij:

- uitschakeling van de aardlekschakelaar door een foutstroom
- bediening op afstand d.m.v. spoel

D.m.v. de resetschakelaar kunnen, bij de uitgeschakelde aardlekschakelaar, de contacten worden verbroken (bijv. uitschakelen van een alarm).

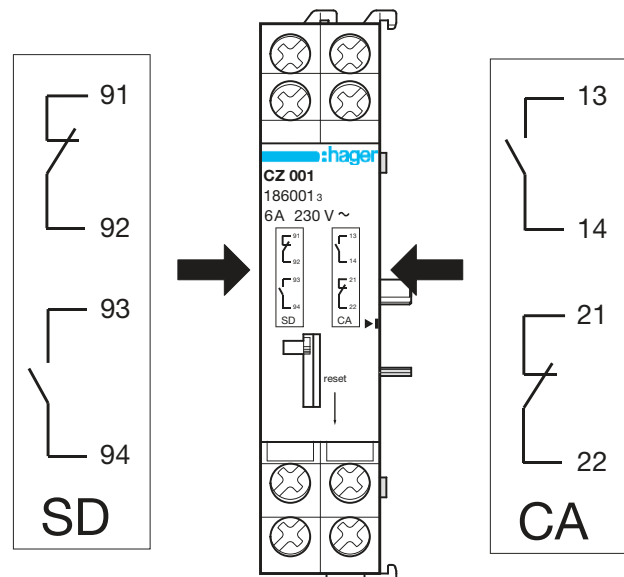
Op deze aardlekschakelaars kan hulpcontact CZ009 aan de rechterzijde worden gemonteerd: CFA490, CDB440D, CDB463D, CFB440D, CFB463D

### Hulpcontact / foutsigaleringscontact CZ001

Elk 1 maakcontact en 1 verbreekcontact 6 A/230 V~

Foutsigaleringscontact

Hulpcontact



## Technische gegevens: hulpelementen voor aardlekschakelaars en aardlekautomaten 16 tot 100 A

Technische gegevens	CZ001	MZ201	MZ202	MZ203/MZ204	MZ205/MZ206
<b>Schakelcontact</b>	1 M + 1 V (potentiaalvrij)	1 M + 1 V (potentiaalvrij)	1 M + 1 V (potentiaalvrij)	-	-
<b>U<sub>n</sub>/I<sub>n</sub></b>	230 V~ 6 A	230 V~ 6 A AC12	230 V~ 6 A AC12	-	-
<b>Spoel U<sub>n</sub></b>	-	-	-	MZ203: 230 V - 415V ~ 50 Hz 110 V - 130 V~ MZ204: 24 V - 48 V~ 50 Hz 12 V - 48 V~	MZ205: 48 V~ MZ206: 230 V~ 50 Hz
<b>Verbruik bij houden en inkomen</b>		-	-	8 VA (Verbruik bij inkomen)	3 W / 3 VA (Verbruik bij houden)
<b>Uitschakelgebied</b>	-	-	-	-	Un < 35 % uitschakelen Un 35 - 70% uitschakelen of houden Un > 70% houden
<b>Modulen (17,5 mm)</b>	1	0,5	0,5	1	1
<b>Bedrijfstemperatuur</b>	-25°C tot +60°C				
<b>Opslagtemperatuur</b>	-40°C tot +80°C				
<b>Aansluiting adereindhuls</b>	1 x 0,5 tot 4 mm <sup>2</sup> of 2 x 0,5 tot 1,5 mm <sup>2</sup>				
<b>Aansluiting massief</b>	1 x 1 tot 6 mm <sup>2</sup> of 2 x 0,5 tot 2,5 mm <sup>2</sup>				
<b>Aandraaimoment</b>	1,2 Nm (PZ1)				

Modulair  
beveiligen

## Technische gegevens: hulpelement voor aardlekschakelaar CFA490 (125A)

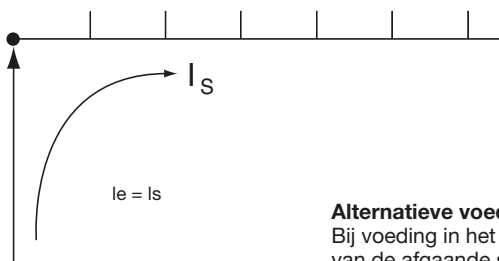
	CZ009
<b>Toepassing</b>	125 A -aardlekschakelaar en klasse B aardlekschakelaar
<b>Contacten</b>	1M + 1V 16 A, 230 V
<b>Modulen (17,5 mm)</b>	0,5
<b>Omgevingstemperatuur</b>	-25°C tot + 40°C
<b>Opslagtemperatuur</b>	-25°C tot + 40°C

<b>Uitvoering:</b>	1-, 2-, 3- of 4-fasen aansluitrails							
<b>Materiaal van de aansluitrails</b>	E - Cu 58 F25							
<b>Materiaal extrusie-profielen (PVC/PVC-ABS/PC-ABS)</b>	Kunststof, temperatuurbestendig > 80°C							
<b>Materiaal spuitgiet-behuizingen (Cycoloy/2100)</b>	Kunststof, temperatuurbestendig VST B120 (ISO) 138°C UL - V0 / 1,6 mm							
<b>Gloeidraadbestendigheid</b>	PVC - h en PVC / ABS = 650°C / 3,2 mm Cycoloy C3600 = 960°C / 3,2 mm							
<b>Klimaatbestendigheid</b>	Conform EN 60068							
<b>Isolatie</b>	Overspanningscategorie III Vervuilinggraad 2							
<b>CTI-waarde van isolatie en eindkappen DIN VDE 0303 deel 1</b>	PVC 600 V PVC / ABS 600 V Cycoloy-C3600 600 V Cycoloy-C2100 300 V							
<b>Minimale kruipweg voor meerpole doorverbindingsrails</b>	> 4 mm							
<b>Voorschriften</b>	DIN 57 606 / VDE 0606 (verbindingsmateriaal) DIN 57 659 / VDE 0659 (Installatieverdelers)							
<b>Doorslagvastheid van de isolatie</b>	PVC - h > 40 kV / mm PVC / ABS 35 kV / mm Cycoloy > 32 kV / mm PC 38 kV / mm							
<b>Stootspanningsvastheid</b>	=> 4,5 kV (1 kV / mmLS) => 4,5 mm							
<b>Nominale bedrijfsspanning</b>	230 / 400V							
<b>Nominale stroom / raildoorsnede</b>	mm <sup>2</sup>	10	12	16	20	25	30	35
	Is / Fase	63 A	65 A	80 A	90 A	100 A	125 A	130 A
<b>Kortsluitvastheid</b>	=< 25 kA							

### Belastbaarheid bij 35°C omgevingstemperatuur afhankelijk van het punt van voeding!

Raildoorsnede	mm <sup>2</sup>	eenpolig						meerpole	
		10	12	16	20	24	36	10	16
<b>1 Voeding aan de railuiteinden</b>									
max. railstroom/fase	A	63	65	-	90	100	130	63	80
aansluitdoorsnede	mm <sup>2</sup>	10	16	-	25	25	35	10	16
<b>2 Andere plaats v.d. voeding</b>									
max. voedingsstroom per fase	A	100	110	-	150	170	220	100	130
aansluitdiameter	mm <sup>2</sup>	25	35	-	2x25	2x25	2x35	25	35

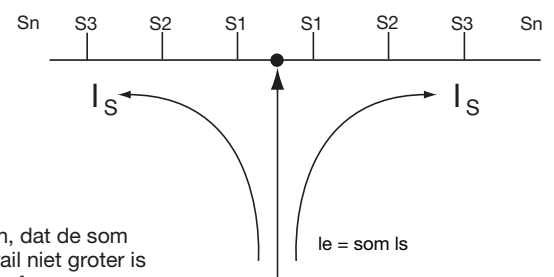
#### 1. Voeding aan de railuiteinden



#### Alternatieve voeding

Bij voeding in het midden moet er op gelet worden, dat de som van de afgaande stromen S1...Sn per tak van de rail niet groter is dan de bovengenoemde maximale railstroom  $I_s$  per fase.

#### 2. Voeding in het midden van de rail



Installatieautomaten, aardlekschakelaars en aardlekautomaten  
1-polig + N

	1 fase+N doorverbindingsrail		3 fase+N doorverbindingsrail	
<b>1 module</b>	63 A	80 A	63 A	80 A
MHS5	KB063P (13 mod) KB063N (13 mod)		KBN663A (12 mod) KBN663C (24 mod) + 4x aansluitklem KF83D (p/st.)	
MJS5...				
MHS5...				
MJS5...				
MHN5...				
MJN5...				
MKS516				
MKN5...				
MLN5...				
CDA540G				
<b>Eindkap</b>	KZ021		KZN624	
<b>2 modulen</b>	63 A	80 A	63 A	80 A
MBS5...E	KDN263A (12 mod) KDN263B (56 mod)	KDN280A (12 mod) KDN280B (56 mod)		KDN451D (12 mod) KDN451E (54 mod)
MCS5...E				
MBN5...E				
MCN5...E				
NBN5...				
NCN5...				
CDS2...G				
C..A2...G				
ADA9...G				
<b>Eindkap</b>				

Modulair beveiligen

Installatieautomaten 2-polig

	2-polige doorverbindingsrail	
<b>2 modulen</b>	63 A	80 A
MBS2...E	KDN263A (12 mod) KDN263B (56 mod)	KDN280A (12 mod) KDN280B (56 mod)
MCS2...E		
MBN2...E		
MCN2...E		
NBN2...		
NCN2...		
NDN2...		
<b>Eindkap</b>		

Speciale doorverbindingsrails

Aardlekschakelaar CDA540G met:		
<b>1 modulen</b>	Aantal automaten	63 A
MHS5...	2	KB2FN
MJS5...		
MHN5...	3	KB3FN
MJN5...		
MKS516	4	KB4FN
MKN5...		
MLN5...		

Installatieautomaten 3-polig

	3-polige doorverbindingsrail	
<b>3 modulen</b>	63 A	80 A
MBN3...E	KDN363A (12 mod) KDN363B (57 mod)	KDN380A (12 mod) KDN380B (57 mod)
MCN3...E		
NBN3...		
NCN3...		
NDN3...		
Eindkap		
<b>Eindkap</b>	KZN023	

Aardlekschakelaar 4p CD.4..G met:		
<b>2 modulen</b>	Aantal automaten	80 A
MBS5...E	4	KDN450D
MCS5...E		
MBN5...E		
MCN5...E		
NBN5...		

Installatieautomaten, aardlekschakelaars en aardlekautomaten 3p+N, 4-polig

	4-polige doorverbindingsrail	
<b>4 modulen</b>	63 A	80 A
MBS6...E	KDN463E (8 mod) KD463A (12 mod) KDN463B (56 mod)	KDN480A (12 mod) KDN480B (56 mod)
MCS6...E		
MBN6...E		
MCN6...E		
NBN4..		
NBN6..		
NCN4...		
ADM4...		
<b>Eindkap</b>		

Aanrakingsveilige afdekking	
Voor afscherming van 5 vrije aansluit-polen	KZ059



Een selectief opgebouwde net-beveiliging wordt door een 3-traps beveiligingsconcept bereikt. De vereiste maatregelen, voor het beveiligen van de hoofdvoeding en de apparatuur tegen overspanningen, worden in onderstaande stappen ingedeeld:

**Trap 1:**

De bliksemstroombeveiliging (grobbeveiliging) beveiligt de hoofdvoeding en wordt in de hoofdverdeler geplaatst. De bliksemstroombeveiliging is geconstrueerd conform EN 61643-11, type 1.

**Trap 2:**

De overspanningsbeveiligingen (middenbeveiliging) worden voornamelijk toegepast in de onderverdelers van de installatie. (Voor andere toepassingen zie de installatievoorbeelden op de volgende pagina's.) De overspanningsbeveiligingen zijn geconstrueerd conform EN 61643-11, type 2.

**Trap 3:**

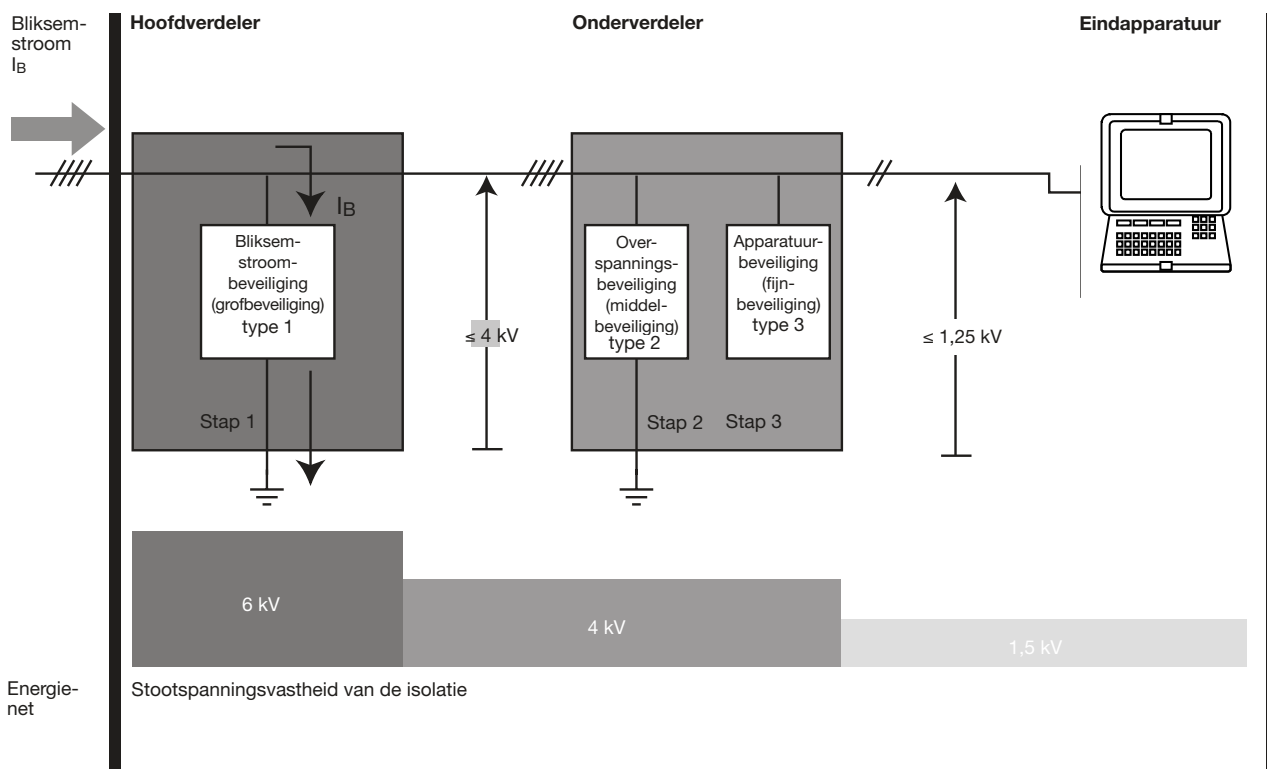
Apparatuurbeveiligingen (fijnbeveiliging) dienen met name voor het beveiligen van gevoelige apparatuur en worden in de onderverdelingen geplaatst voor de eindgroepen, type 3.

Deze drie trappen onderscheiden zich in hoofdzaak door de hoogte van het afleidvermogen (bliksemstroom  $I_B$ ) en door de vereiste spanningsbegrenzing (restspanning). Het afleidvermogen en de vereiste spanningsbegrenzing worden bepaald door de isolatievastheid van het gedeelte van de installatie, waar de beveiligingscomponenten zijn toegepast.

De trappen van het beveiligingsconcept dienen op elkaar te worden afgestemd. De beveiligingscomponenten dienen van elkaar te zijn ontkoppeld. De ont koppeling houdt in dat beveiligingscomponenten met een laag afleidvermogen door de componenten met een hoger afleidvermogen worden beschermd.

De leidingen die tussen de verschillende beveiligingscomponenten zijn aangebracht, werken als ont koppelingsinductiviteit (zie voor de leidinglengte: installatiegegevens en voorbeelden op de volgende pagina's).

**Elektrische installatie**





### Keuze van de beveiligingen:

Overspanningen veroorzaken ieder jaar weer aanzienlijke schade in elektrische installaties.

De bliksemingslag kan afhankelijk van de ligging van een gebouw en de wijze van constructie, lichte schade aanrichten of zware gevolgen hebben. Daarnaast kunnen door schakelhandelingen in het net of de installatie, overspanningen ontstaan, die storingen of beschadigingen veroorzaken in elektrische en/of elektronische apparatuur.

Bij de keuze van de beveiliging(en) zal altijd rekening gehouden moeten worden met de kans dat naast de directe kosten (beschadiging van leidingen, kabels, apparatuur enz.) ook indirecte kosten (het uitvallen van de installatie en bijv. het computer-netwerk) ontstaan.








In onderstaande tabel worden de beveiligingen in drie klassen ingedeeld:

- bliksemstroombeveiliging (grofbeveiliging): type 1
- overspanningsbeveiliging (middenbeveiliging): type 2
- apparaatbeveiliging (fijnbeveiliging): type 3

Voor de keuze van de beveiliging(en) dienen twee criteria meegenomen te worden:

1. de omgeving, waarin het gebouw staat, in relatie tot het bliksemgevaar;
2. de gevoeligheid van de te beveiligen apparatuur.

Modulair  
beveiligen

Beveiligingskeuzetabel		Omgeving in relatie tot bliksemgevaar		
		Groot risico - Bergachtig/heuvelachtig gebied - Vrijstaande gebouwen in 'open' gebied - Gebouwen: - met bliksemafleidersystemen - in de nabijheid van hoge bouwwerken, bomen of in de nabijheid van hoogspanningsleidingen	Gemiddeld risico - Middelhoge gebouwen in steden - Gebouwen in 'beperkt open' gebied	Minder risico <sup>(1)</sup> - Woningen in dorpen, stadsdelen
Gevoeligheid van de apparatuur	minder gevoelig:  	① + ②	②	② <sup>(1)</sup>
	gevoelig:  	① + ②	②	②
	zeer gevoelig:   	① + ② + ③	① + ②	① + ②

<sup>(1)</sup> Ondanks het beperktere risico van bliksemgevaar kunnen overspanningen als gevolg van schakelhandelingen ontstaan; daarom is de toepassing van een overspanningsbeveiliging (middenbeveiliging) aan te bevelen.

### Belangrijke installatiegegevens:

- voorwaarde voor een optimale betrouwbaarheid van de installatie is een volledige, volgens de geldende bepalingen uitgevoerde, potentiaalvereffening/aarding.
- de verbindingen van de verdelervoeding naar de beveiligingen en van de beveiligingen naar de potentiaalvereffeningsrail dienen zo kort mogelijk te zijn, om spanningsverliezen in de verbindingen te vermijden.
- de bliksemstroombeveiliging (grofbeveiliging) dient bij de voeding van de hoofdverdeler te worden gemonteerd. De overspanningsbeveiligingen (middenbeveiliging) worden bij de voeding in de onderverdelers aangebracht.
- tussen de beveiligingscomponenten dienen bepaalde leidinglengten te worden aangehouden:

zoals is aangegeven, werken de leidingen, die tussen de verschillende componenten aangebracht zijn als ontkoppelingsinductiviteit. Gemiddeld is voor ont koppeling tussen de bliksemstroom- en de overspanningsbeveiligingen een leidinglengte van 15 m toereikend.

Indien deze leidinglengte niet kan worden gerealiseerd, dan kunnen gecombineerde overspanningsbeveiligingen worden toegepast.

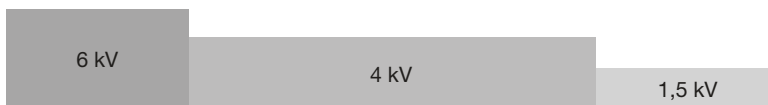
- Bliksemstroombeveiliging - type 1
- Overspanningsbeveiliging - type 2
- Apparatuurbeveiliging - type 3

### Installatievoorbeelden:

Combinaties beveiligingen	Hoofdverdeler	Onderverdeler 1	Onderverdeler 2	Apparatuur	Leidinglengte L1	Leidinglengte L2
Bliksemstroombeveiliging type 1 + Overspanningsbeveiliging type 2	1	L1 2 3		televisie Hifi	15 m	
+ Apparatuurbeveiliging type 3	1 + 2	L1 3		PC wasmachine wasdroger diepvriezer ...	15 m naar keuze naar keuze	naar keuze
	1 + 2 3					
Bliksemstroombeveiliging type 1 + Overspanningsbeveiliging type 2	1	L1 2			15 m	
	1 + 2					
Overspanningsbeveiliging type 2 + Apparatuurbeveiliging type 3	2	L1 3			naar keuze	
	2 3					
		2	L2 3			naar keuze
		2 3				
Overspanningsbeveiliging type 2	2					
		2				
Apparatuurbeveiliging type 1	1 2	L1 2 3	L2 2 3		naar keuze	naar keuze

Modulair beveiligen

Stootspanningsvastheid van de isolatie



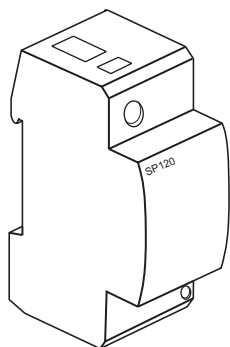
### Niet-uitblazende bliksemstroombeveiligingen grobbeveiliging type 1

Deze beveiligingen kunnen zeer energierijke stootstromen (IEC 1024-1) verwerken.

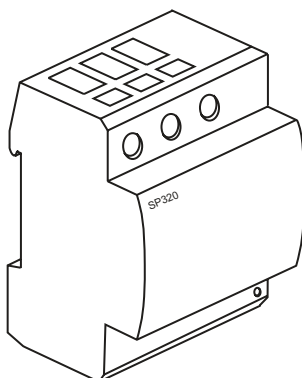
Door de gekapselde bouwvorm, waardoor geen uitblazing plaatsvindt, kunnen de beveiligingen direct naast de hoofdschakelaar worden gemonteerd.

De beveiligingen SP120 en SP320 hebben in installaties met een voorbeveiliging van kleiner dan 160 A geen aparte voorbeveiliging nodig. Bij installaties met een voorbeveiliging groter dan 160 A, dienen de bliksemstroombeveiligingen met een voorbeveiliging van 160 A te worden beveiligd (zie aansluitschema's op de vorige pagina's).

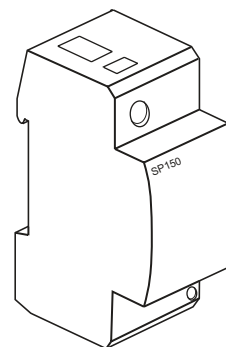
**Bliksemstroombeveiliging  
type 1 SP120**



**Bliksemstroombeveiliging  
type 1 SP320**



**Bliksemstroombeveiliging  
type 1 SP150**



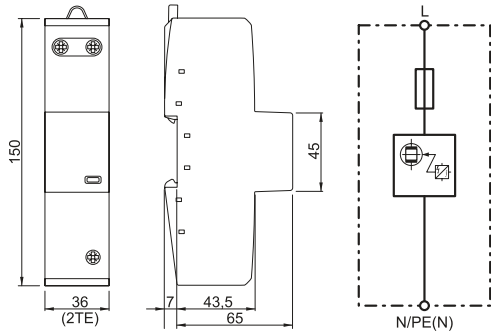
Modulair  
beveiligen

Bestelnr.	SP120	SP320	SP150*
<b>Normen</b>	EN 61643-11		
<b>Aantal polen</b>	1	3	1
<b>Moduulbreedte</b>	2	4	2
<b>Max. bedrijfsspanning U<sub>c</sub></b>	255 V / 50 Hz		
<b>Kortsluitstroomblossend bij max. bedrijfsspanning U<sub>c</sub></b>	1,5 kA <sub>eff</sub>		100 A <sub>eff</sub>
<b>Beproevingstroom (10/350) μs</b>	50 kA (1-polig)	100 kA (3-polig)	50 kA (1-polig)
<b>Beveiligingsniveau</b>	≤ 4 kV		
<b>Max. voorbeveiliging (zie boven)</b>	≤ 160 A gL/gG		-
<b>Kortsluitvastheid (bij max. voorbeveiliging)</b>	50 kA / 50 Hz		-
<b>Beschermingsgraad</b>	IP20		
<b>Omgevingstemperaturen</b>			
Opslagtemperatuur	-40°C tot +80°C		
Bedrijfstemperatuur	-40°C tot +80°C		
<b>Isolatieweerstand</b>	≥ 10 <sup>3</sup> MΩ		
<b>Aansluiting: (PE)</b>			
adereindhuls	10 ... 35 mm <sup>2</sup>		
massief	10 ... 50 mm <sup>2</sup>		
<b>Aanspreektijd</b>	≤ 100 ns		
<b>Aandraaimoment</b>	7 Nm		

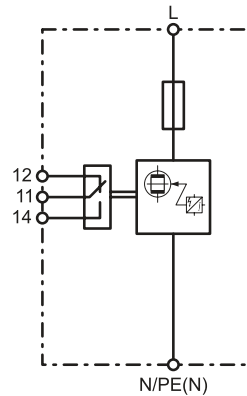
\* Speciale uitvoering voor toepassing in TT-stelsel (schakeling 3+1) tussen nulleider N en aarde PE / potentiaalvereffening.

### Gecombineerde bliksemstroombeveiliging met geïntegreerde zekering

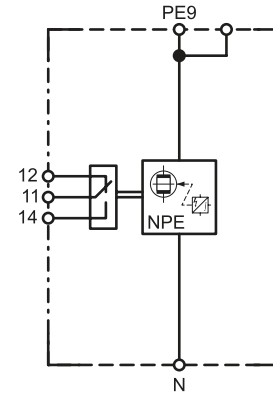
SPN180



SPN180R

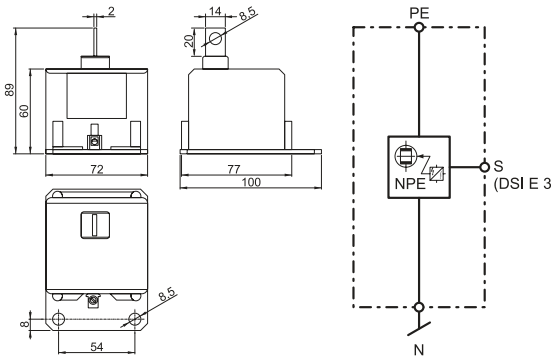


SPN180N

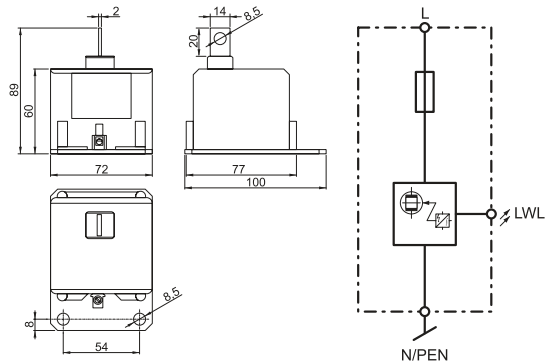


Bestelnr.	SPN180-SPN180R	SPN180N
Normen	EN 61643-11 2002-12 type 1 / class 41	
Energetisch gecoördineerde bev. tot eindverb.	type 1 + type 2	
Energetisch gecoördineerde bev. tot eindverb. ( $\leq 5\text{m}$ )	type 1 + type 2 + type 3	
Nominale spanning	230 V (50 / 60 Hz)	
Max. bedrijfsspanning $U_c$	255 V (50 / 60 Hz)	
Beproevingstroom $I_{imp}$ (10/350 $\mu\text{s}$ )	25 kA	100 kA
Specifieke energie (W/R)	156,25 kJ/Ohm	2,50 MJ/Ohm
Beveiligingsniveau $U_p$	$\leq 1,5$ kV	
Volgroom bluscapaciteit $I_{fi}$	50 kA <sub>eff</sub>	100 kA <sub>eff</sub>
Aanspreektijd	$\leq 100$ ns	
Max. beveiliging net	niet noodzakelijk	
Uitschakelvermogen interne back-up beveiliging	100 kA	
Max. prospectieve kortsluitstroom	100 kA <sub>eff</sub> (220 kA piek)	
TOV Voltage	440 V / 120 min. – withstand	1200 V / 200 ms. – withstand
Bedrijfstemperatuur	-40 °C ... +80 °C	
Statusindicatie	groen / rood	
Aansluiting (L, N/PE(N)) min.	10 mm <sup>2</sup> ma / fl	
Aansluiting (L, N/PE(N)) max.	50 mm <sup>2</sup> me / 35 mm <sup>2</sup> fl	
Beschermingsgraad	IP20	
Breedte	2 modulen	
Signaalcontact wissel (alleen op SPN180R)	AC 250 V / 0,5 A	
Aansluiting signaalcontact	1,5 mm <sup>2</sup> mass.- / fijndr.	

### Gecoördineerde 1-polige N-PE bliksemstroombeveiliging voor montage op rail, SPN190N



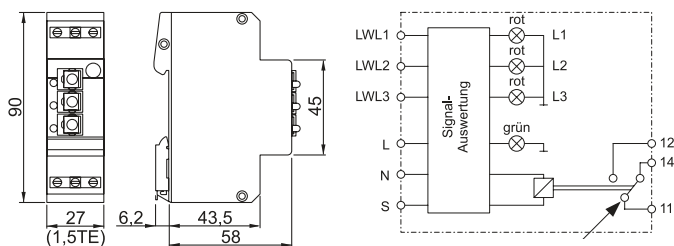
### Gecoördineerde 1-polige bliksemstroombeveiliging met ingebouwde voorbeveiliging voor montage op rail, SPN190



Modulair beveiligen

Bestelnr.	SPN190N	SPN190
Normen	EN 61643-11 2002-12	
Nominale spanning $U_n$	230 V (50/60 Hz)	
Max. bedrijfsspanning $U_c$	255 V (50/60 Hz)	
Beveiligingsniveau $U_p$	$\leq 2,5$ kV (incl. 80 cm leiding)	
TOV Voltage $U_T$	1200 V / 200 ms withstands	440 V / 120min withstands
Volgroom bluscapaciteit $I_n$	100 kA rms	50 kA rms
Beproevingstroom $I_{imp}(10/350)$	100 kA	25 kA
Aanspreektijd $t_A$	$\leq 100$ ns	
Bedrijfstemperatuur	-40°C...+80°C	
Aansluiting min-max	35-50 mm <sup>2</sup>	
Aansluiting SPN191 min-max	1-2,5 mm <sup>2</sup> mass./flex.	
Aandraaimoment	8 Nm	
Monteren op	N rail min. 35 mm <sup>2</sup>	PEN/N rail min. 35 mm <sup>2</sup>

### Glasvezelontvangst module SPN191



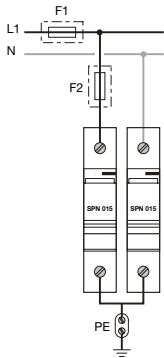
Bestelnr.	SPN191
Bedrijfsspanning $U_n$	230 V (50/60 Hz)
Max. voorbeveiliging	16 A gL/gG (C 16 A)
Vermogensverliezen $P_v$	$< 0,55$ W
Bedrijfstemperatuur	-40°C...+80°C
Signaalingang	3x glasvezelkabel
Statusindicatie	groene LED
Alarmindicatie	3x rode LED (L1-L2-L3)
Signaalcontact	250 V/0,5 A potentiaalvrij
Beschermingsgraad	IP20
Aansluiting min-max	0,5-4 mm <sup>2</sup>

### Overspanningsbeveiligingen (middenbeveiliging type 2)

Deze beveiligingen kunnen stootstromen tot 20 kA (volgens de impulsvorm 8/20  $\mu$ s) meerdere malen afleiden. De restspanning (beveiligingsniveau) bij 20 kA bedraagt 1,25 kV. Volgens de richtlijnen zijn de overspanningsbeveiligingen voorzien van een thermische beveiliging. De beveiliging schakelt het beveiligingselement - een vermogensvaristor - van het net, wanneer dit door frequent voorkomende of energierijke overspanningen wordt overbelast. Een defect-indicatie (rood) op de voorzijde van het steekelement signaleert de afschakeling van het beveiligingselement. Het voordeel van een 2-delige uitvoering is de mogelijkheid om tijdens een isolatiemeting het steekelement te verwijderen. Ook

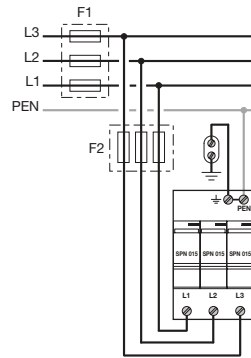
kan het steekelement in geval van aanspreken worden uitgewisseld zonder dat de voeding behoeft te worden uitgeschakeld. De overspanningsbeveiligingen zijn zowel met als zonder signaleringscontact leverbaar. Met behulp van het signaleringscontact kan de functie, resp. een defect van de beveiliging worden gemeld. Bij de meerpolige uitvoeringen wordt de functie van alle varistors, resp. het defect van minstens 1 varistor gemeld. De overspanningsbeveiligingen zijn voorzien van bi-connect aansluitklemmen. Hierdoor kunnen de beveiligingen eenvoudig worden doorverbonden met een hoofdschakelaar of met installatieautomaten.

### Overspanningsbeveiliging type 2 1-polig SPN117



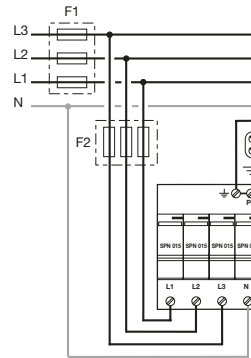
SPN115 is gelijk aan SPN117, maar zonder signaleringscontact

### Overspanningsbeveiliging type 2 3-polig SPN317



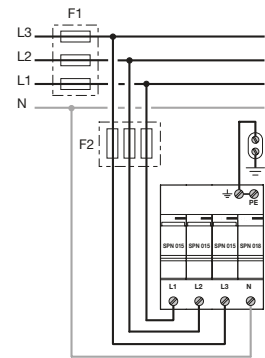
SPN315 is gelijk aan SPN317, maar zonder signaleringscontact

### Overspanningsbeveiliging type 2 4-polig SPN417 (4 + 0)



SPN415 is gelijk aan SPN417, maar zonder signaleringscontact

### Overspanningsbeveiliging type 2 4-polig SPN418 (3 + 1)



SPN418 is gelijk aan SPN419, maar zonder signaleringscontact

Modulair beveiligen

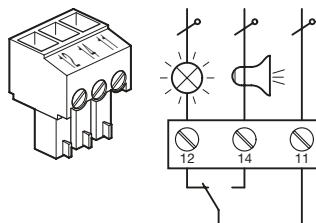
### Voorbeveiliging/montageaanwijzingen:

- De overspanningsbeveiligingen mogen met maximaal 125 A worden voorbeveiligd.
- De potentiaalvereffeningsleiding dient gemeten te worden. De minimale doorsnede dient 6 mm<sup>2</sup> te bedragen.
- De verbindingen naar de overspanningsbeveiligingen en van de beveiligingen naar de potentiaalvereffeningsrail dienen zo kort mogelijk te zijn en van gelijke doorsnede als de hoofdstroomgeleiders met een max. van 25 mm<sup>2</sup> (soepel) of 35 mm<sup>2</sup> (massief).

### Aansluiting van het potentiaalvrije signaleringscontact bij de overspanningsbeveiligingen SPN117, SPN317, SPN417, SPN419

Schakelvermogen:

<b>I min.</b>	250 V AC / 0,5 A	250 V DC / 0,1 A
<b>I max.</b>	125 V DC / 0,2 A	75 V DC / 0,5 A
<b>Min.</b>	0,25 mm <sup>2</sup>	0,25 mm <sup>2</sup>
<b>Max.</b>	1,5 mm <sup>2</sup>	1,5 mm <sup>2</sup>



## Technische gegevens

Bestelnr.	Overspanningsbeveiliging - type 2 - steekelementen	
	SPN015	SPN018
Normen	EN-IEC 61643-1	
Afmeting (modulen)	1	
Nominale spanning $U_n$	230 V~	230 V~
Max. bedrijfsspanning $U_c$	275 V~	255 V~
Nominale afleidstroom $I_{sn}$ (8/20 $\mu$ s)	15 kA	20 kA
Max. afleidstroom $I_{max}$ (8/20 $\mu$ s)	40 kA	30 kA
Beveiligingsniveau $U_p$	$\leq 1,5$ kV	
Max. voorbeveiliging	125 A gL / gG	-
Techniek	Varistor (defectindicatie rood)	Gasontladingsafleider
Steekelement voor	SPN115, SPN117, SPN315, SPN317, SPN415, SPN417, SPN418, SPN419	SPN118, SPN418, SPN419
Omgevingstemperaturen	-40°C tot 80°C	
Opslagtemperatuur	-40°C tot 80°C	
Bedrijfstemperatuur	-40°C tot 80°C	

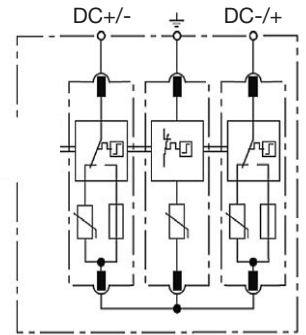
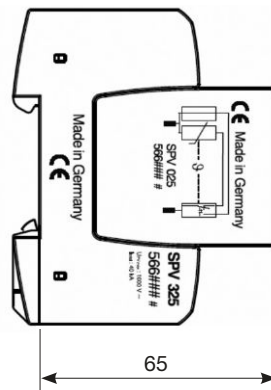
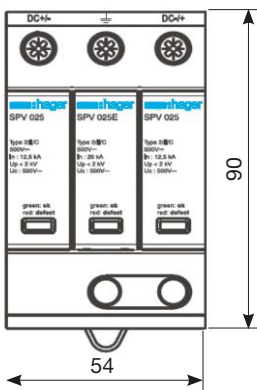
## Technische gegevens

Bestelnr.	Overspanningsbeveiliging - type 2								
	SPN115	SPN117	SPN118	SPN315	SPN317	SPN415	SPN417	SPN418	SPN419
Steekelement	1 x SPN015	1 x SPN018	1 x SPN018	3 x SPN015	3 x SPN015	4 x SPN015	4 x SPN015	3 x SPN015 1 x SPN018	3 x SPN015 1 x SPN018
Aantal polen	1	1	1	3	3	4	4	4	4
Omgevings-temperatuur	-40°C tot 80°C								
Beschermingsgraad	IP20								
Signaleringscontact	-	✓	-	-	✓	-	✓	-	✓
Signaleringscontact (wisselcontact)									
Schakelvermogen									
250 V AC	-	0,5 A	-	-	0,5 A	-	0,5 A	-	0,5 A
250 V DC	-	0,1 A	-	-	0,1 A	-	0,1 A	-	0,1 A
125 V DC	-	0,2 A	-	-	0,2 A	-	0,2 A	-	0,2 A
75 V DC	-	0,5 A	-	-	0,5 A	-	0,5 A	-	0,5 A
Aansluiting signaleringscontact:									
min. (mm <sup>2</sup> )	-	0,25	-	-	0,25	-	0,25	-	0,25
max (mm <sup>2</sup> )	-	1,5	-	-	1,5	-	1,5	-	1,5
Aansluiting	1,5 mm <sup>2</sup> ... 2,5 mm <sup>2</sup>								
Aandraaimoment	5 Nm								
Netvorm	TN-S	TN-S	TT	TN-S	TN-S	TN-S	TN-S	TT	TT

## Technische gegevens

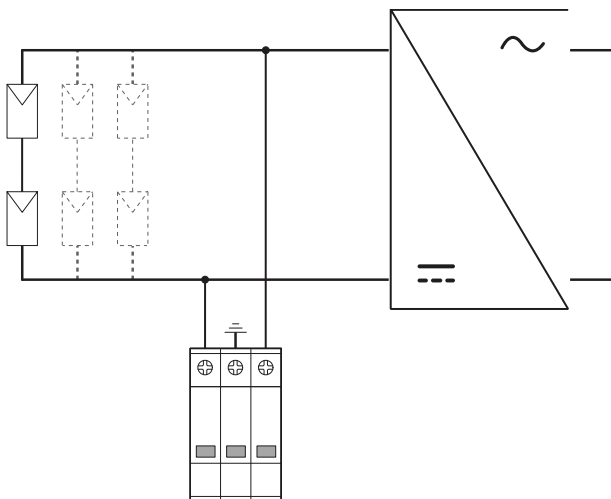
<b>Bestelnr.</b>	<b>SPV352</b>
<b>Normen</b>	EN 61643-11 type 2
<b>Beveiligingsniveau <math>U_p</math></b>	$\leq 4$ kV
<b>Max. bedrijfddpanning <math>U_c</math></b>	$\leq 100$ V DC
<b>Nominale afleidstroom (8/20)</b>	12,5 kA
<b>Maximale afleidstroom (8/20)</b>	25 kA
<b>Aanspreektijd</b>	$\leq 25$ ns
<b>Aandraaimoment</b>	4 Nm
<b>Bedrijfstemperatuur</b>	-40 °C ... +80 °C
<b>Statusindicatie</b>	groen / rood
<b>Aansluiting</b>	1,5-35/25 mm <sup>2</sup> (ma/fl)
<b>Beschermingsgraad</b>	IP20
<b>Breedte</b>	3 modules

## Afmetingen

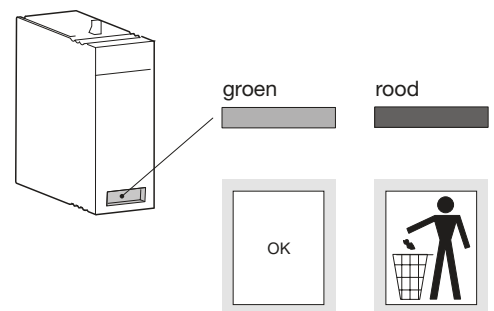


Modulair  
beveiligen

## Installatieschema



## Statusindicatie

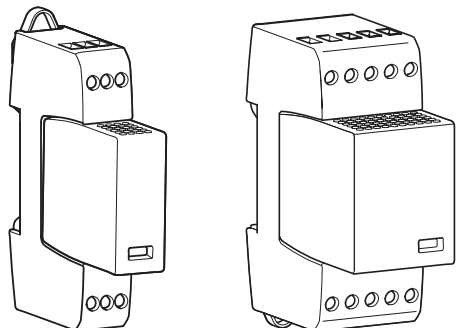




Om een optimale overspanningsbeveiliging te garanderen, is het aan te bevelen om groepen met eindapparatuur, zoals bijv. computers, audio- en visuele apparatuur, gebouwautomatiseringscomponenten, etc. te voorzien van een type 3 apparaatbeveiliging.

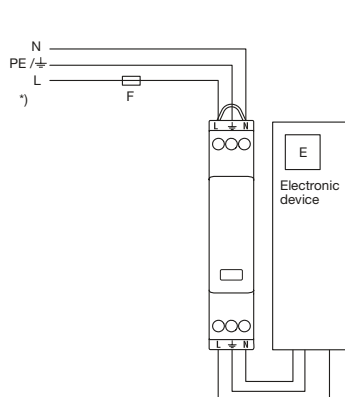
De apparaatbeveiliging is de laatste stap van het net-beveiligings-concept en heeft de taak om het spanningsniveau naar een voor de apparatuur acceptabele waarde te reduceren. De apparaatbeveiliging SP203N of SPN403N kan rechtstreeks achter de type 2 middenbeveiliging worden geïnstalleerd. De beveiliging is voorzien van een foutindicatie.

## Apparaatbeveiliging type 3, 1-polig SPN203N of 4-polig SPN403N

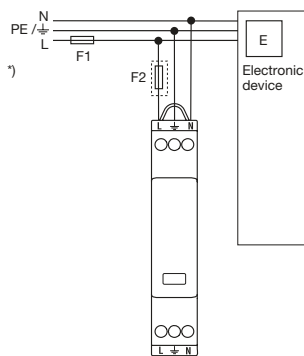


### Aansluitschema SPN203N

Serieel

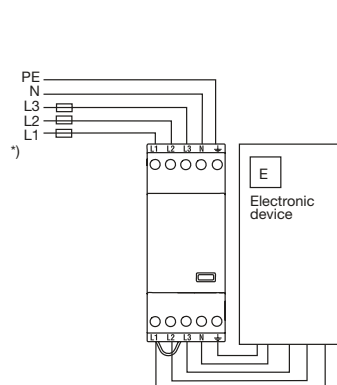


Paralleel

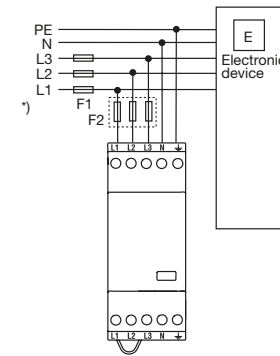


### Aansluitschema SPN403N

Serieel



Paralleel



Modulair  
beveiligen

## Technische gegevens

Bestelnr.	Overspanningsbeveiliging (type 3)	
	SPN203N	SPN403N
Normen	EN 61643-11, IEC 61643-1	
Afmeting (modulen)	1	2
Nominale spanning $U_n$	230 V~ (50/60 Hz)	230/400 V~ (50/60 Hz)
Max. bedrijfsspanning $U_c$	250 V~ (50/60 Hz)	255/440 V~ (50/60 Hz)
Nominale afleidstroom $I_{sn}$ (8/20 $\mu$ s)	L(N)/PE, L/N = 3 kA	L1-L2-L3 (N)/PE = 3 kA
Isolatiespanning $I_{oc}$ (8/20 $\mu$ s)	L(N)/PE, L/N = 6 kV	L1-L2-L3 (N)/PE, L1-L2-L3 N = 6kV
Beveiligingsniveau $U_p$	L N $\leq$ 1,25 kV L (N) PE $\leq$ 1,5 kV	L1-L2-L3/N $\leq$ 1 kV L1-L2-L3(N) $\leq$ 1,5 kV
Voorbeveiliging	25 A gG, B 25 A	25 A gG, B 25 A
Techniek	Varistor (defectindicatie rood)	Gasontladingsafleider
Omgevingstemperaturen Opslagtemperatuur Bedrijfstemperatuur	-40°C tot 80°C -40°C tot 80°C	
Aansluiting adereindhuls massief	0,5 mm <sup>2</sup> ... 2,5 mm <sup>2</sup> 0,5 mm <sup>2</sup> ... 4 mm <sup>2</sup>	
Beschermingsgraad	IP20	

## Technische gegevens

Bestelnr.	SPK102	SPK200	SPK300	SPK402	SPK404	SPK502	TG029
Normen	EN 61643-21						
Nominale spanning	180 V	48 V	24 V	24 V	24 V	5 V	24 V
Beveiligingsniveau U <sub>p</sub>	≤ 500 V	≤ 500 V	≤ 300 V	≤ 550 V	≤ 550 V	≤ 550 V	≤ 650 V
Beproevingstroom (10/350)	2,5 kA	-	2,5 kA	2,5 kA	2,5 kA	2,5 kA	-
Nominale afleidstroom (8/20)	2,5 kA	2,5 kA	10 kA	10 kA	10 kA	10 kA	5 kA
Vervangbare cartridge	Ja	Nee	Nee	Ja	Ja	Ja	Nee
Montage op Din-rail	Ja	Ja	Ja	Ja	Ja	Ja	Nee
Aarding via Din-rail	6 mm <sup>2</sup>	1,5 mm <sup>2</sup>	4 mm <sup>2</sup>	6 mm <sup>2</sup>			
Bedrijfstemperatuur	-40 °C ... +80 °C						
Statusindicatie	-	-	Test uitg.	-	-	-	-
Aansluiting max	2,5 mm <sup>2</sup>	RJ45	F-conn.	2,5 mm <sup>2</sup>	2,5 mm <sup>2</sup>	2,5 mm <sup>2</sup>	0,8 mm <sup>2</sup>
Aandraaimoment	0,4 Nm			0,4 Nm	0,4 Nm	0,4 Nm	
Beschermingsgraad	IP20						
Breedte	12 mm	19 mm	27 mm	12 mm	12 mm	12 mm	11,6 mm

### Toepassing SPK102, SPK402, SPK404, SPK502 volgens Interface/Signaal

Bestelnr.	SPK102	SPK402	SPK404	SPK502
Wheater station; temperature sensor (24 Vmax; 4-20 mA)		X	X	
MOD Bus				X
BACnet MS/TP				X
CAN-Bus (data line only)				X
C-Bus (Honeywell)				X
Device Net (data line only)				X
FSK				X
IEC-BUS (RS485)				X
Interbus INLINE remote Bus				X
LON-TP/FIT 10				X
MPI Bus				X
N1 LAN				X
N2 Bus (Johnson Controls, LON, FIT 10)				X
PROFIBUS-DP/FMS				X
PROFIBUS SIMATIC NET				X
PSM-EG-RS485				X
Rackbus (RS485)				X
RS485				X
RS422, V11				X
SafetyBus p				X
SUCONNECT				X
Video (2-wire)				X
a/b wires	X			
ADSL	X			
ADSL 2+	X			
ISDN UK0/UP0	X			
T DSL	X			
Telecommunication systems	X			
4-20 mA		X	X	
Fieldbus Foundation		X	X	
FIPIO/FIPWAY		X	X	
K bus		X	X	
LUXMATE bus		X	X	
PROFIBS PA		X	X	
Dali Bus		X	X	

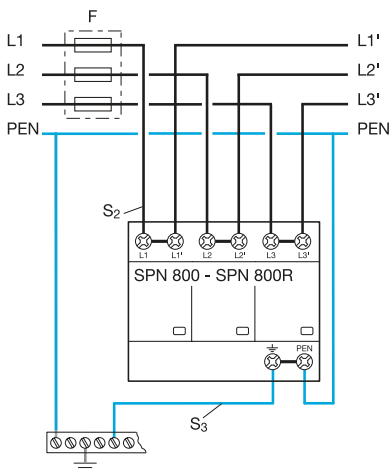
### Toepassing SPK200 volgens Interface/Signaal

Bestelnr.	SPK200
Ethernet	X
Modbus	X
Telefonie	X
IP-camera	X
Video (2-wire)	X
Industrial Ethernet	X
ATM	X
Ethernet 10/100/1000	X
FDDI, CDDI	X
Power over Ethernet (PoE)	X
Token ring	X
VG AnyLAN	X
BACnet IP	X
HDSL	X
SHDSL	X
VoiP	X

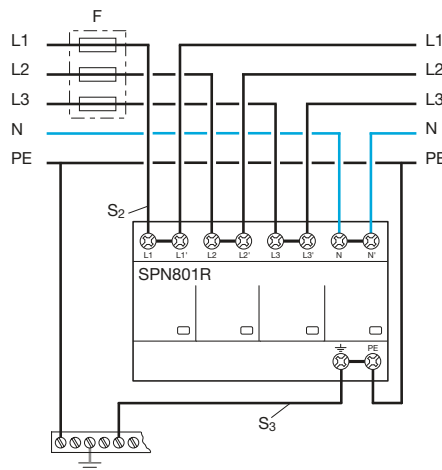
### Toepassing SPK300 volgens Interface/Signaal

Bestelnr.	SPK300
TV	X
CATV	X
SAT	X
Sky DSL	X

### Toepassing in stelsel: Seriële aansluiting TN-C en TN-C-S

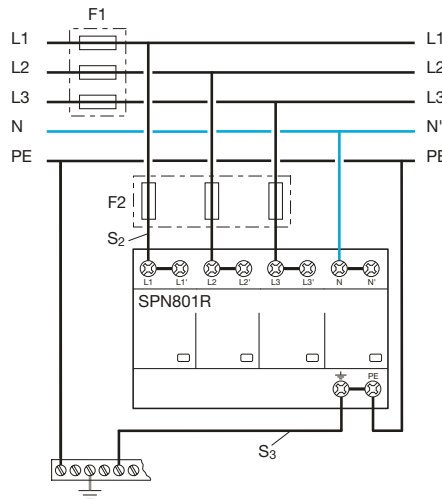
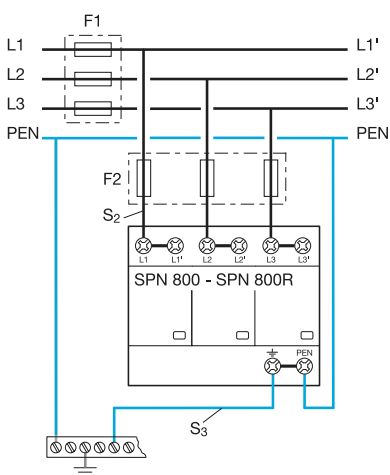


### Toepassing in stelsel TN - S



F gL/gG	F A	S <sub>2</sub> mm <sup>2</sup>	S <sub>3</sub> mm <sup>2</sup>
F ↓ OK	≤ 125 A	25	10
	35	10	16
	40	10	16
	50	10	16
	63	10	16
	80	16	16
F ↓ TNS parallel	100	25	16
	125	35	16

### Parallele aansluiting

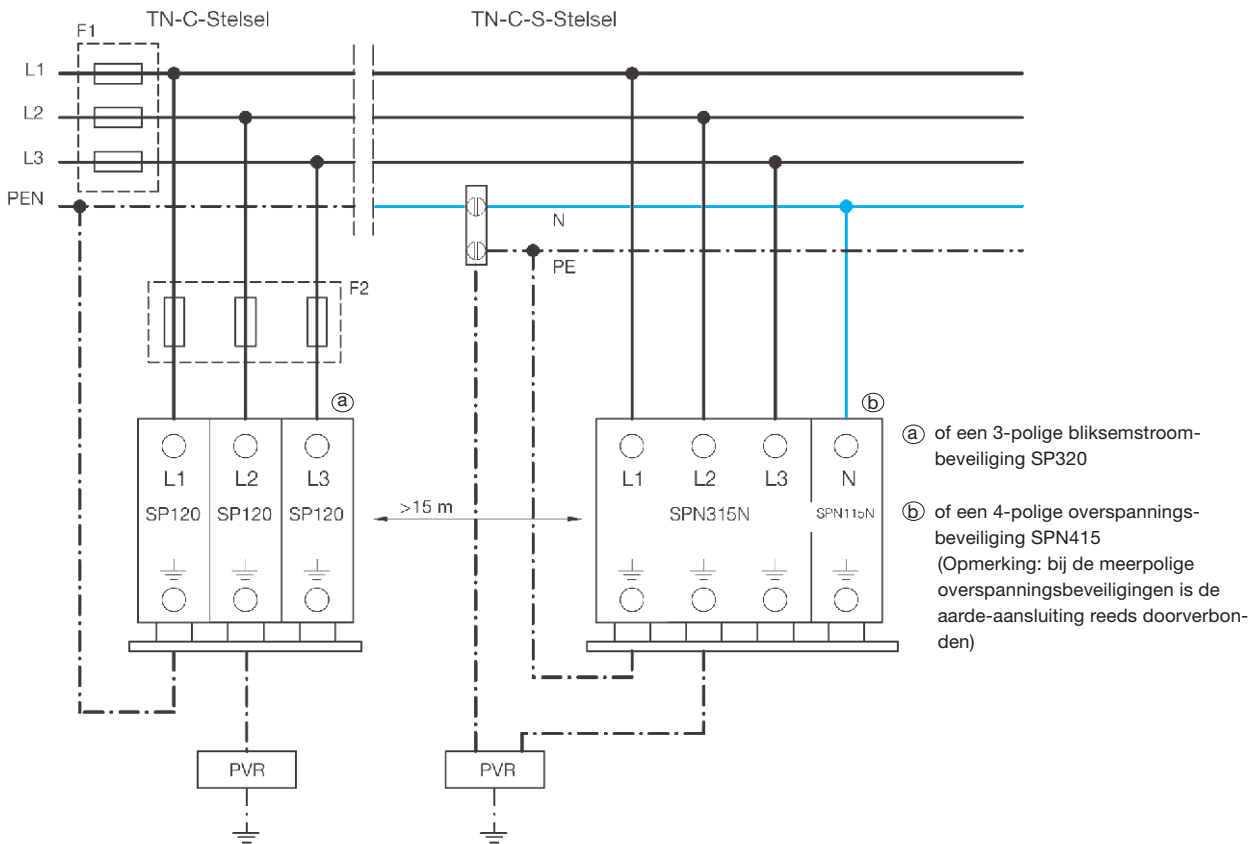


F1 - F2 gL/gG	F1 A	S <sub>2</sub> mm <sup>2</sup>	S <sub>3</sub> mm <sup>2</sup>	F2 A
F1 ↓ = 315 A	25	10	16	-
	35	10	16	-
	40	10	16	-
	50	10	16	-
	63	10	16	-
	80	10	16	-
F1 ↓ F2 ↓ F2	100	16	16	-
	125	16	16	-
	160	25	25	-
	200	35	35	-
	250	35	35	-
	315	50	50	-
	>	50	50	315
	315	50	50	315

 Modulaire  
beveiligingen

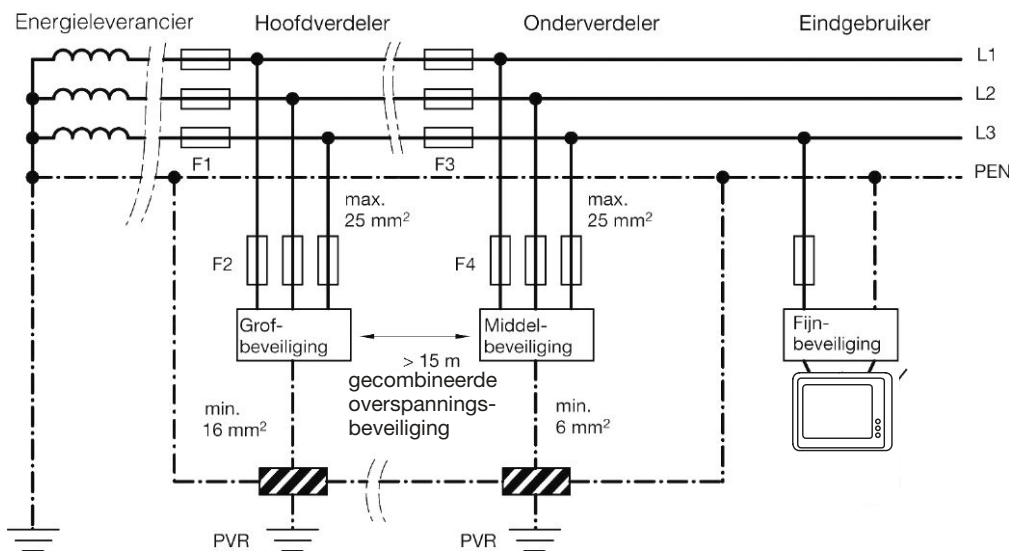
Bestelnr.	SPN800(R)	SPN801(R)	SPN802(R)
Normen	EN 61643-11 2002 + A11 2007		
Bouwworm	modulair		
Breedte in modulen (17,5 mm)	6 ■	8 ■	8 ■
Netstelsel	TNC	TNS	TT
Nominale spanning U <sub>c</sub> (max. toegelaten spanning)	255 V/50 Hz		
Volgroom blusvermogen bij nominale spanning	25 kA <sub>eff</sub>		
Beproevingstroom (10/350) μs	75 kA	100 kA	
Beschermingsniveau U <sub>p</sub>	≤ 1,5 kV		
voorbeveiliging - seriële bedrading - parallelle bedrading	125 A gG 315 A gG		
Kortsluitvastheid I <sub>fi</sub>	25 kA <sub>eff</sub>		
Beschermingsgraad	IP20		
Bedrijfstemperatuur	-40 °C tot +60 °C		
Aansluiting fijnradig massief	10 mm <sup>2</sup> tot 35 mm <sup>2</sup> (25 mm <sup>2</sup> = L1', L2', L3') 10 mm <sup>2</sup> tot 50 mm <sup>2</sup> (35 mm <sup>2</sup> = L1', L2', L3')		
Aandraaimoment	7 Nm		
Aansprektijd	≤ 100 ns		
Contact	1 wissel		

**Toepassing in meerdere stroomstelsels:  
TN-C-stelsel en TN-C-S-stelsel**



De voorbeveiliging F2 kan vervallen, indien de beveiliging F1 ≤ 100 A is.

**Aansluitschema, voorbeeld TN-C-stelsel**



**Opmerking:**  
Indien de beveiliging F3 groter is dan 125 A, dient een extra voorbeveiliging F4 van 125 A te worden opgenomen.

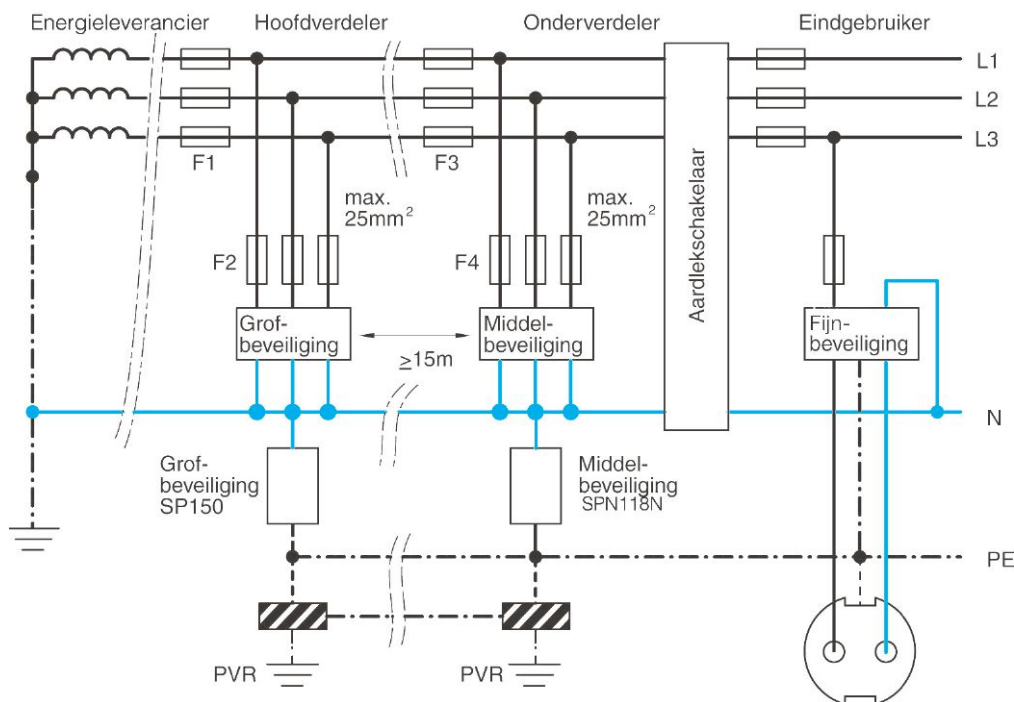
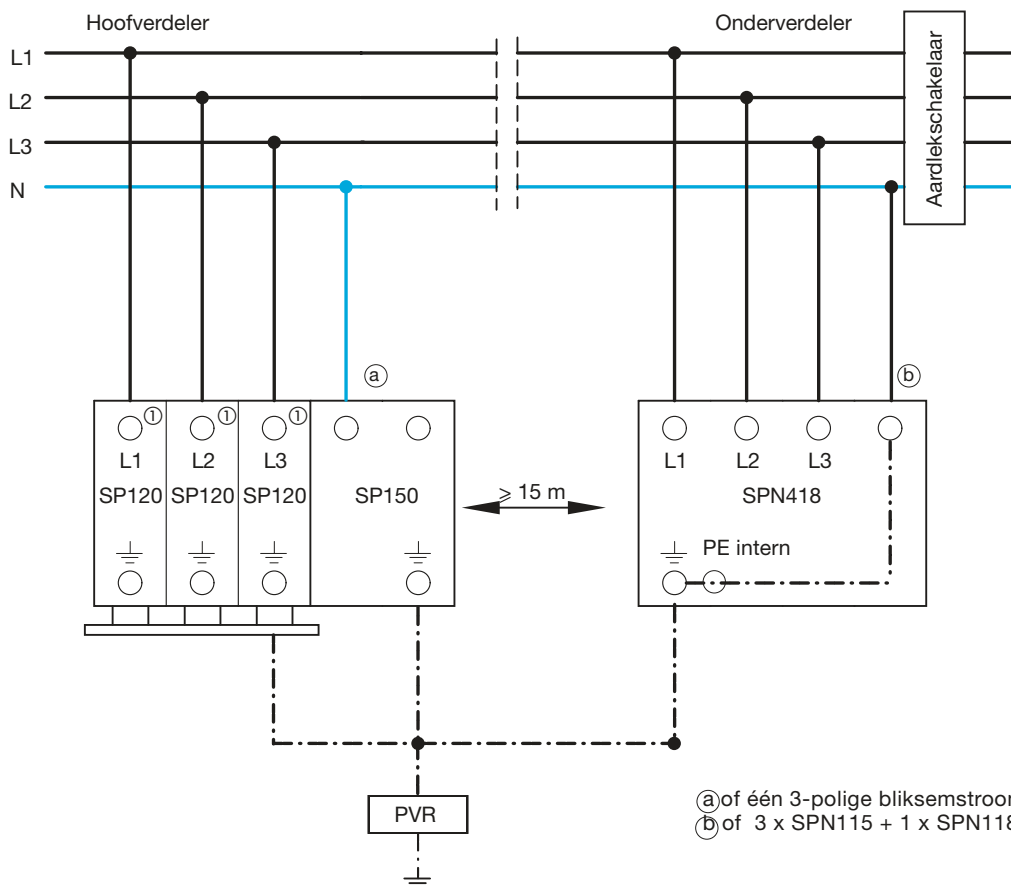
**TN-S-stelsel**

Bij een TN-S-stelsel is voor de nulleider een extra bliksemstroom- en overspanningsbeveiliging vereist.

### Toepassing in TT-stelsel:

2-traps beveiligingsconcept in TT-stelsel. Hier wordt de bliksemstroombeveiliging **SP150** toegepast.

Modulair  
beveiligen



### Opmerking:

Indien de beveiliging F3 groter is dan 125 A, dient een extra voorbeveiliging F4 van 125 A te worden opgenomen.

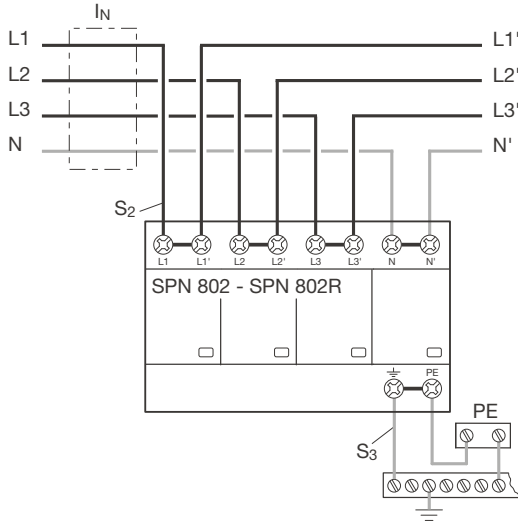
Aansluitschema, TT-stelsel met aardlekschakelaar

### Opmerking:

Indien een grofbeveiliging en middenbeveiliging in één verdeler worden opgenomen, moet een ontkoppelingsinductiviteit worden toegepast.

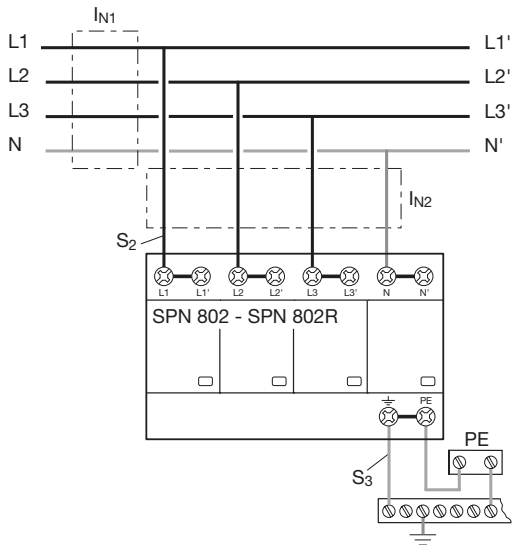
Toepassing in meerdere stroomstelsels:  
TT stelsel  
SPN802 - SPN802R

### Seriële aansluiting



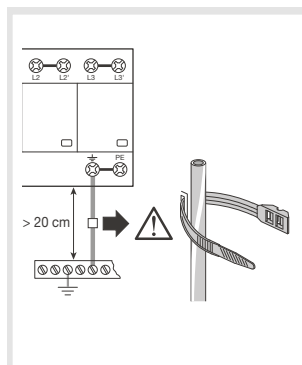
$I_N$		F A	$S_2$ mm <sup>2</sup>	$S_3$ mm <sup>2</sup>
 $I_N \leq 125$ A ↓ OK	25	25	10	16
	35	35	10	16
	40	40	10	16
	50	50	10	16
	63	63	10	16
 $I_N > 125$ A ↓ TT 3+1 parallel	80	80	16	16
	100	100	25	16
	125	125	35	16

### Parallele aansluiting

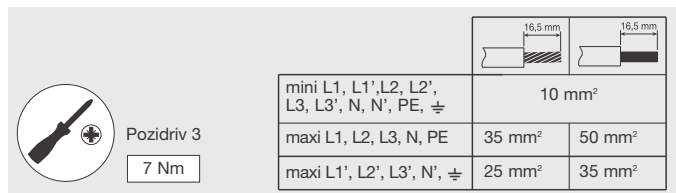
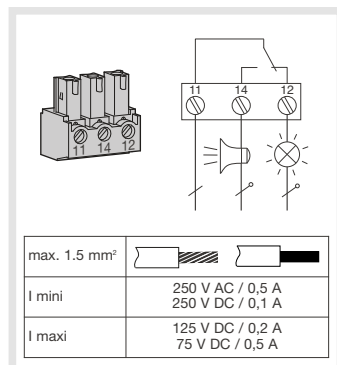


Type	$I_N$	$I_{N1}$	$I_{N2}$	F1 A	$S_2$ mm <sup>2</sup>	$S_3$ mm <sup>2</sup>
	$\leq 315$ A g/L/gG	/	/	25	10	16
				35	10	16
				40	10	16
				50	10	16
				63	10	16
				80	10	16
Hager 	$\leq 160$ A	/	/	100	16	16
				125	16	16
				160	25	25
				200	35	35
				250	35	35
				315	50	50
				> 315	50	50

### Aarding



### Hulpcontacten





# 05

pagina

---

Modulaire lastscheiders en omschakelaars	224
Magneetschakelaars	239
Impulsrelais, voorrangrelais en trappenhuisautomaten	245
Technische informatie	250

---



### Eigenschappen:

- uitgerust met Fast operation ON & OFF
- KEMA-gecertificeerd volgens IEC/EN 60947-3
- accessoires toepasbaar:
  - hulpcontact (ESC080)
  - hangslotvergrendeling (MZN175)
  - klemafdekking (MZN120)
  - scheidingschot (MZN121)

### Technische gegevens:

- 230 V /440 V
- In: 16 A t/m 125 A
- 1-, 2-, 3-, 4-polig
- lichtgrijze tuimel
- bouwgrootte 16-32, 40-63, 80-125
- vanaf bouwgrootte 40-63 met Bi-connection

► Technische informatie vindt u vanaf pagina 250



SBN163

### Modulaire lastscheider, 1-polig

#### Eigenschappen:

- SBN133 en SBN164 in bovenliggende bouwgrootte voor aansluitgemak en/of toepassen van doorverbindingsrails



Omschrijving	I <sub>n</sub> (A)	Mod.	Verp.	Bestelnr.
Modulaire lastscheider 1-polig 16 A, grijze tuimel	16	1	1	<b>SBN116</b>
Modulaire lastscheider 1-polig 25 A, grijze tuimel	25	1	1	<b>SBN125</b>
Modulaire lastscheider 1-polig 32 A, grijze tuimel	32	1	1	<b>SBN132</b>
Modulaire lastscheider 1-polig 32 A, grijze tuimel, bouwgrootte 40 - 63 A	32	1	1	<b>SBN133</b>
Modulaire lastscheider 1-polig 40 A, grijze tuimel	40	1	1	<b>SBN140</b>
Modulaire lastscheider 1-polig 63 A, grijze tuimel	63	1	1	<b>SBN163</b>
Modulaire lastscheider 1-polig 63 A, grijze tuimel, bouwgrootte 80 - 125 A	63	1	1	<b>SBN164</b>
Modulaire lastscheider 1-polig 80 A, grijze tuimel	80	1	1	<b>SBN180</b>
Modulaire lastscheider 1-polig 100 A, grijze tuimel	100	1	1	<b>SBN190</b>
Modulaire lastscheider 1-polig 125 A, grijze tuimel	125	1	1	<b>SBN199</b>

Modulair schakelen



SBN263

### Modulaire lastscheider, 2-polig

#### Eigenschappen:

- SBN233 en SBN264 in bovenliggende bouwgrootte voor aansluitgemak en/of toepassen van doorverbindingsrails



Omschrijving	I <sub>n</sub> (A)	Mod.	Verp.	Bestelnr.
Modulaire lastscheider 2-polig 16 A, grijze tuimel	16	1	1	<b>SBN216</b>
Modulaire lastscheider 2-polig 25 A, grijze tuimel	25	1	1	<b>SBN225</b>
Modulaire lastscheider 2-polig 32 A, grijze tuimel	32	1	1	<b>SBN232</b>
Modulaire lastscheider 2-polig 32 A, grijze tuimel, bouwgrootte 40 - 63 A	32	2	1	<b>SBN233</b>
Modulaire lastscheider 2-polig 40 A, grijze tuimel	40	2	1	<b>SBN240</b>
Modulaire lastscheider 2-polig 63 A, grijze tuimel	63	2	1	<b>SBN263</b>
Modulaire lastscheider 2-polig 63 A, grijze tuimel, bouwgrootte 80 - 125 A	63	2	1	<b>SBN264</b>
Modulaire lastscheider 2-polig 80 A, grijze tuimel	80	2	1	<b>SBN280</b>
Modulaire lastscheider 2-polig 100 A, grijze tuimel	100	2	1	<b>SBN290</b>
Modulaire lastscheider 2-polig 125 A, grijze tuimel	125	2	1	<b>SBN299</b>

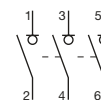


SBN399

### Modulaire lastscheider, 3-polig

#### Eigenschappen:

- SBN333 en SBN364 in bovenliggende bouwgroote voor aansluitgemak en/of toepassen van doorverbindingsrails



Omschrijving	$I_n$ (A)	Mod.	Verp.	Bestelnr.
Modulaire lastscheider 3-polig 16 A, grijze tuimel	16	2	1	<b>SBN316</b>
Modulaire lastscheider 3-polig 25 A, grijze tuimel	25	2	1	<b>SBN325</b>
Modulaire lastscheider 3-polig 32 A, grijze tuimel	32	2	1	<b>SBN332</b>
Modulaire lastscheider 3-polig 32 A, grijze tuimel, bouwgroote 40 - 63 A	32	3	1	<b>SBN333</b>
Modulaire lastscheider 3-polig 40 A, grijze tuimel	40	3	1	<b>SBN340</b>
Modulaire lastscheider 3-polig 63 A, grijze tuimel	63	3	1	<b>SBN363</b>
Modulaire lastscheider 3-polig 63 A, grijze tuimel, bouwgroote 80 - 125 A	63	3	1	<b>SBN364</b>
Modulaire lastscheider 3-polig 80 A, grijze tuimel	80	3	1	<b>SBN380</b>
Modulaire lastscheider 3-polig 100 A, grijze tuimel	100	3	1	<b>SBN390</b>
Modulaire lastscheider 3-polig 125 A, grijze tuimel	125	3	1	<b>SBN399</b>

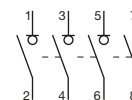


SBN499

### Modulaire lastscheider, 4-polig

#### Eigenschappen:

- SBN433 en SBN464 in bovenliggende bouwgroote voor aansluitgemak en/of toepassen van doorverbindingsrails



Omschrijving	$I_n$ (A)	Mod.	Verp.	Bestelnr.
Modulaire lastscheider 4-polig 16 A, grijze tuimel	16	2	1	<b>SBN416</b>
Modulaire lastscheider 4-polig 25 A, grijze tuimel	25	2	1	<b>SBN425</b>
Modulaire lastscheider 4-polig 32 A, grijze tuimel	32	2	1	<b>SBN432</b>
Modulaire lastscheider 4-polig 32 A, grijze tuimel, bouwgroote 40 - 63 A	32	4	1	<b>SBN433</b>
Modulaire lastscheider 4-polig 40 A, grijze tuimel	40	4	1	<b>SBN440</b>
Modulaire lastscheider 4-polig 63 A, grijze tuimel	63	4	1	<b>SBN463</b>
Modulaire lastscheider 4-polig 63 A, grijze tuimel, bouwgroote 80 - 125 A	63	4	1	<b>SBN464</b>
Modulaire lastscheider 4-polig 80 A, grijze tuimel	80	4	1	<b>SBN480</b>
Modulaire lastscheider 4-polig 100 A, grijze tuimel	100	4	1	<b>SBN490</b>
Modulaire lastscheider 4-polig 125 A, grijze tuimel	125	4	1	<b>SBN499</b>

### Eigenschappen:

- uitgerust met Fast operation ON & OFF
- KEMA-gecertificeerd volgens IEC/EN 60947-3
- accessoires toepasbaar:
  - hulpcontact (ESC080)
  - hangslotvergrendeling (MZN175)
  - klemafdekking (MZN120)
  - scheidingschot (MZN121)

### Technische gegevens:

- 230 V /440 V
- In: 40 A t/m 125 A
- 1-, 2-, 3-, 4-polig
- rode tuimel
- bouwgrootte 40-63, 80-125
- Bi-connection

► Technische informatie vindt u vanaf pagina 250



SBR140

### Modulaire lastscheider, 1-polig, met rode tuimel



Omschrijving	$I_n$ (A)	Mod.	Verp.	Bestelnr.
Modulaire lastscheider 1-polig 40 A, rode tuimel	40	1	1	<b>SBR140</b>
Modulaire lastscheider 1-polig 63 A, rode tuimel	63	1	1	<b>SBR163</b>
Modulaire lastscheider 1-polig 80 A, rode tuimel	80	1	1	<b>SBR180</b>
Modulaire lastscheider 1-polig 100 A, rode tuimel	100	1	1	<b>SBR190</b>
Modulaire lastscheider 1-polig 125 A, rode tuimel	125	1	1	<b>SBR199</b>



SBR263

### Modulaire lastscheider, 2-polig, met rode tuimel

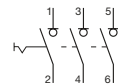


Omschrijving	$I_n$ (A)	Mod.	Verp.	Bestelnr.
Modulaire lastscheider 2-polig 40 A, rode tuimel	40	2	1	<b>SBR240</b>
Modulaire lastscheider 2-polig 63 A, rode tuimel	63	2	1	<b>SBR263</b>
Modulaire lastscheider 2-polig 80 A, rode tuimel	80	2	1	<b>SBR280</b>
Modulaire lastscheider 2-polig 100 A, rode tuimel	100	2	1	<b>SBR290</b>
Modulaire lastscheider 2-polig 125 A, rode tuimel	125	2	1	<b>SBR299</b>



SBR340

### Modulaire lastscheider, 3-polig, met rode tuimel

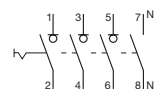


Omschrijving	$I_n$ (A)	Mod.	Verp.	Bestelnr.
Modulaire lastscheider 3-polig 40 A, rode tuimel	40	3	1	<b>SBR340</b>
Modulaire lastscheider 3-polig 63 A, rode tuimel	63	3	1	<b>SBR363</b>
Modulaire lastscheider 3-polig 80 A, rode tuimel	80	3	1	<b>SBR380</b>
Modulaire lastscheider 3-polig 100 A, rode tuimel	100	3	1	<b>SBR390</b>
Modulaire lastscheider 3-polig 125 A, rode tuimel	125	3	1	<b>SBR399</b>



SBR463

### Modulaire lastscheider, 4-polig, met rode tuimel



Omschrijving	$I_n$ (A)	Mod.	Verp.	Bestelnr.
Modulaire lastscheider 4-polig 40 A, rode tuimel	40	4	1	<b>SBR440</b>
Modulaire lastscheider 4-polig 63 A, rode tuimel	63	4	1	<b>SBR463</b>
Modulaire lastscheider 4-polig 80 A, rode tuimel	80	4	1	<b>SBR480</b>
Modulaire lastscheider 4-polig 100 A, rode tuimel	100	4	1	<b>SBR490</b>
Modulaire lastscheider 4-polig 125 A, rode tuimel	125	4	1	<b>SBR499</b>

**Eigenschappen:**

- uitgerust met Fast operation ON & OFF
- KEMA-gecertificeerd volgens IEC/EN 60947-3
- accessoires toepasbaar:
  - hulpcontact (ESC080)
  - hangslotvergrendeling (MZN175)
  - klemafdekking (MZN120)
  - scheidingschot (MZN121)

**Technische gegevens:**

- 230 V /440 V
- In: 16 A t/m 32 A
- 1 module breed
- lichtgrijze tuimel
- oranje led:
  - Levensduur van 100.000 uur
- aansluitdoorsnede:
  - Massief 16 mm<sup>2</sup>
  - Soepel 10 mm<sup>2</sup>
- bouwmaat 16-32

► Technische informatie vindt u vanaf pagina 250


**SBB116**
**Modulaire lastscheider, 1-polig, incl. led, aansluiting onder**


Omschrijving	I <sub>n</sub> (A)	Mod.	Verp.	Bestelnr.
Modulaire lastscheider 1-polig 16 A, indicatielamp, aansluiting onder	16	1	1	<b>SBB116</b>
Modulaire lastscheider 1-polig 25 A, indicatielamp, aansluiting onder	25	1	1	<b>SBB125</b>
Modulaire lastscheider 1-polig 32 A, indicatielamp, aansluiting onder	32	1	1	<b>SBB132</b>


**SBT116**
**Modulaire lastscheider, 1-polig, incl. led, aansluiting boven**


Omschrijving	I <sub>n</sub> (A)	Mod.	Verp.	Bestelnr.
Modulaire lastscheider 1-polig 16 A, indicatielamp, aansluiting boven	16	1	1	<b>SBT116</b>
Modulaire lastscheider 1-polig 25 A, indicatielamp, aansluiting boven	25	1	1	<b>SBT125</b>
Modulaire lastscheider 1-polig 32 A, indicatielamp, aansluiting boven	32	1	1	<b>SBT132</b>


**SBB216**
**Modulaire lastscheider, 2-polig, incl. led, aansluiting onder**


Omschrijving	I <sub>n</sub> (A)	Mod.	Verp.	Bestelnr.
Modulaire lastscheider 2-polig 16 A, indicatielamp, aansluiting onder	16	1	1	<b>SBB216</b>
Modulaire lastscheider 2-polig 25 A, indicatielamp, aansluiting onder	25	1	1	<b>SBB225</b>
Modulaire lastscheider 2-polig 32 A, indicatielamp, aansluiting onder	32	1	1	<b>SBB232</b>


**SBT216**
**Modulaire lastscheider, 2-polig, incl. led, aansluiting boven**


Omschrijving	I <sub>n</sub> (A)	Mod.	Verp.	Bestelnr.
Modulaire lastscheider 2-polig 16 A, indicatielamp, aansluiting boven	16	1	1	<b>SBT216</b>
Modulaire lastscheider 2-polig 25 A, indicatielamp, aansluiting boven	25	1	1	<b>SBT225</b>
Modulaire lastscheider 2-polig 32 A, indicatielamp, aansluiting boven	32	1	1	<b>SBT232</b>


**SBM225**
**Modulaire lastscheider, 2-polig, incl. led, aansluiting boven en onder**


Omschrijving	I <sub>n</sub> (A)	Mod.	Verp.	Bestelnr.
Modulaire lastscheider 2-polig 16 A, indicatielamp, aansluiting boven+onder	16	1	1	<b>SBM216</b>
Modulaire lastscheider 2-polig 25 A, indicatielamp, aansluiting boven+onder	25	1	1	<b>SBM225</b>
Modulaire lastscheider 2-polig 32 A, indicatielamp, aansluiting boven+onder	32	1	1	<b>SBM232</b>



ESC080

### Hulpcontact

#### Eigenschappen:

- compatibel met modulaire lastscheiders en magneetschakelaars
- achteraf toepasbaar
- 1 maak- en 1 verbreekcontact



Omschrijving	$I_n(A)$	Mod.	Verp.	Bestelnr.
Hulpcontact 1m, 1v, voor magneetschakelaar en modulaire lastscheiders	6	0,5	1	<b>ESC080</b>



MZN120

### Klemafdekking

#### Eigenschappen:

- compatibel op modulaire lastscheiders bouwgrootte 40-63



Omschrijving	Verp.	Bestelnr.
Klemafdekking installatieautomaten en modulaire lastscheiders	4	<b>MZN120</b>



MZN121

### Fase-scheidingsschot

#### Eigenschappen:

- compatibel voor modulaire lastscheiders bouwgrootte 40-63 en 80-125
- 1 set = 3 stuks



Omschrijving	Verp.	Bestelnr.
Scheidingsschot voor installatieautomaten en mod. lastscheiders (set=3 stuks)	set	<b>MZN121</b>



MZN175

### Hangslotvergrendeling

#### Eigenschappen:

- verhindert onbevoegd inschakelen
- toepasbaar op modulaire componenten met standaard tuimel bijv. lastscheiders t/m 125 A, installatieautomaten, aardlekschakelaars tot 63 A, etc.



Omschrijving	Verp.	Bestelnr.
Hangslotvergrendeling instal, aardlek, HACO, lastscheiders	2	<b>MZN175</b>

**Modulaire lastscheiders**

- Voor montage op DIN-rail of montageplaat
- draaibediening direct op het component
- in UIT-positie vergrendelbaar met hangslot
- In: 20 tot 600 A
- bouwgrootte M1 - M2

- beschermingsgraad: IP20
- gegarandeerde in- en uitschakelingen en veilige scheiding in alle laagspanningsnetten
- norm: IEC/EN 60947-3

► Technische informatie vindt u vanaf pagina 253



HAB406

**Lastscheiders, 3- en 4-polig, t/m 63 A, bouwgrootte M1**

**Eigenschappen:**

- AC 23 - 690 V AC
- isolatiespanning Ui: 800 V AC
- kooiklemmen tot max. 16 mm<sup>2</sup> massief
- zichtbare schakelpositie

Omschrijving	I <sub>n</sub> (A)	Mod.	Verp.	Bestelnr.
Lastscheider 3-polig 32 A modulair M1	32	2,5	1	<b>HAB303</b>
Lastscheider 3-polig 40 A modulair M1	40	2,5	1	<b>HAB304</b>
Lastscheider 3-polig 63 A modulair M1	63	2,5	1	<b>HAB306</b>
Lastscheider 4-polig 20 A modulair M1	20	3,5	1	<b>HAB402</b>
Lastscheider 4-polig 32 A modulair M1	32	3,5	1	<b>HAB403</b>
Lastscheider 4-polig 40 A modulair M1	40	3,5	1	<b>HAB404</b>
Lastscheider 4-polig 63 A modulair M1	63	3,5	1	<b>HAB406</b>



HAC410

**Lastscheiders, 3- en 4-polig, 80 A t/m 100 A, bouwgrootte M2**

**Eigenschappen:**

- AC 23 - 690 V AC
- isolatiespanning Ui: 800 V AC
- kooiklemmen tot max. 35 mm<sup>2</sup> massief
- zichtbare schakelpositie

Omschrijving	I <sub>n</sub> (A)	Mod.	Verp.	Bestelnr.
Lastscheider 3-polig 80 A modulair M2	80	3	1	<b>HAC308</b>
Lastscheider 4-polig 63 A modulair M2	63	4	1	<b>HAC406</b>
Lastscheider 4-polig 80 A modulair M2	80	4	1	<b>HAC408</b>
Lastscheider 4-polig 100 A modulair M2	100	4	1	<b>HAC410</b>

### Modulaire lastscheiders

Voor montage op DIN-rail of montageplaat  
 - draaibediening direct op het component in UIT-positie  
 - vergrendelbaar met hangslot  
 - In: 63 tot 600 A

- beschermingsgraad: IP20  
 - gegarandeerde in- en uitschakelingen en  
 veilige scheiding in alle laagspanningsnetten  
 - norm: IEC/EN 60947-3

► Technische informatie  
 vindt u vanaf pagina 253



HZC113

### Verlengassen voor lastscheiders

**Eigenschappen:**  
 - 3 afmetingen

Omschrijving	Verp. Bestelnr.
Verlengas lastscheider HA/HI, lengte 150 mm M1-2	1 <b>HZC111</b>
Verlengas lastscheider HA/HI, lengte 200 mm M1-2	1 <b>HZC112</b>
Verlengas lastscheider HA/HI, lengte 320 mm M1-2	1 <b>HZC113</b>



HZC010

### Draaibediening, voor montage op deur

**Eigenschappen:**  
 - IP55  
 - afsluitbaar met hangslot (max. 3 stuks)  
 - zonder verlengas; deze kunt u separaat bijbestellen

Omschrijving	Verp. Bestelnr.
Draaibediening lastscheider HA, M1-2	1 <b>HZC010</b>



HZC311

### Hulpcontacten voor lastscheiders

**Eigenschappen:**  
 - vervroegd openend

Omschrijving	Mod.	Verp. Bestelnr.
Hulpcontact 1 maak + 1 verbreek lastscheider M1-2-V	0,5 1	<b>HZC311</b>
Hulpcontact 2 maak lastscheider M1-2-V	0,5 1	<b>HZC312</b>



HZC212

### Afschermkappen voor lastscheiders boven en onder

Omschrijving	Verp. Bestelnr.
Afschermkap set 3-polig M1	1 <b>HZC211</b>
Afschermkap set 4-polig M1	1 <b>HZC212</b>
Afschermkap set 3-polig M2	1 <b>HZC213</b>
Afschermkap set 4-polig M2	1 <b>HZC214</b>

## Modulaire lastscheiders

- Voor montage op DIN-rail of montageplaat
- draaibediening direct op het component
- in UIT-positie vergrendelbaar met hangslot
- In: 100 tot 160 A
- bouwmaat MV

- beschermingsgraad: IP20
- gegarandeerde in- en uitschakelingen en veilige scheiding in alle laagspanningsnetten
- norm: IEC/EN 60947-3

► Technische informatie vindt u vanaf pagina 253



HAE416

## Lastscheiders, 3- en 4-polig, 100 - 160 A, bouwmaat MV

### Eigenschappen:

- AC 23 - 690 V AC
- isolatiespanning  $U_i$ : 800 V AC
- kooiklemmen tot max. 70 mm<sup>2</sup> massief
- HAE416 160 A vanaf 205 mm-diepe verdelers
- zichtbare schakelpositie

Omschrijving	$I_n$ (A)	Mod.	Verp.	Bestelnr.
Lastscheider 3-polig 100 A modulair MV	100	6,25	1	<b>HAE310</b>
Lastscheider 3-polig 125 A modulair MV	125	6,25	1	<b>HAE312</b>
Lastscheider 3-polig 160 A modulair MV	160	6,25	1	<b>HAE316</b>
<hr/>				
Lastscheider 4-polig 100 A modulair MV	100	8	1	<b>HAE410</b>
Lastscheider 4-polig 125 A modulair MV	125	8	1	<b>HAE412</b>
Lastscheider 4-polig 160 A modulair MV	160	8	1	<b>HAE416</b>



HZC114

## Verlengassen voor lastscheiders

### Eigenschappen:

- 3 afmetingen

Omschrijving	Verp.	Bestelnr.
Verlengas lastscheider HA, lengte 150 mm MV	1	<b>HZC114</b>
Verlengas lastscheider HA, lengte 200 mm MV	1	<b>HZC115</b>
Verlengas lastscheider HA, lengte 320 mm MV	1	<b>HZC116</b>



HZC014

## Draaibediening, voor montage op deur

### Eigenschappen:

- IP55
- afsluitbaar met hangslot (max. 3 stuks)
- zonder verlengas; deze kunt u separaat bijbestellen

Omschrijving	Verp.	Bestelnr.
Draaibediening lastscheider HA, MV	1	<b>HZC014</b>



HZC311

## Hulpcontacten voor lastscheiders

### Eigenschappen:

- vervroegd openend

Omschrijving	$I_n$ (A)	Mod.	Verp.	Bestelnr.
Hulpcontact 1 maak + 1 verbreek lastscheider M1-2-V	6	0,5	1	<b>HZC311</b>
Hulpcontact 2 maak lastscheider M1-2-V	6	0,5	1	<b>HZC312</b>



HZC218

## Afschermkappen voor lastscheiders boven en onder

Omschrijving	Verp.	Bestelnr.
Afschermkap set 3-polig MV	1	<b>HZC217</b>
Klemmenafdekking 4-polig 20-160 A	1	<b>HZC218</b>



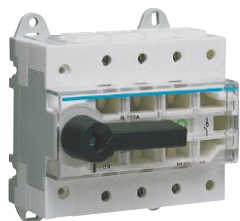
### Modulaire lastscheiders

- voor montage op DIN-rail of montageplaat
- draaibediening direct op het component
- in de UIT-positie vergrendelbaar met een hangslot
- In: 125 en 160 A
- beschermingsgraad: IP20
- gegarandeerde in- en uitschakelingen en veilige scheiding in alle laagspanningsnetten

- dubbele contactonderbreking per fase
  - zichtbare contactscheiding
- Norm: IEC/EN 60947-3

**Toepassing:**  
in verdelers met 125 mm DIN-railafstand

► Technische informatie vindt u vanaf pagina 255



HA306

### Lastscheiders, 3- en 4-polig, 125 - 160 A, compact

#### Eigenschappen:

- AC 22 - 400 V AC
- aansluiting: kooiklem  
125 A: max. 50 mm<sup>2</sup> massief (kooiklem)  
160 A: max. 70 mm<sup>2</sup> massief (M8 vlag)
- compact voor DIN-railafstand 125 mm
- isolatiespanning 125/160 A: 690/750 V AC
- zichtbare schakelpositie

Omschrijving	I <sub>n</sub> (A)	Mod.	Verp.	Bestelnr.
Lastscheider 3-polig 125 A modulair compact	125	6	1	<b>HA306</b>
Lastscheider 3-polig 160 A modulair compact	160	8,5	1	<b>HA307</b>
Lastscheider 4-polig 125 A modulair compact	125	6	1	<b>HA406</b>
Lastscheider 4-polig 160 A modulair compact	160	8,5	1	<b>HA407</b>



HZC103

### Verlengassen

Omschrijving	Uitvoering	Verp.	Bestelnr.
Verlengas lastscheider HA306-407 of omschakelaar HI40xR, lengte 200 mm	200 mm	1	<b>HZC103</b>
Verlengas lastscheider HA306-407 of omschakelaar HI40xR, lengte 320 mm	320 mm	1	<b>HZC104</b>



HZC002

### Draaibediening voor montage op deur

#### Eigenschappen:

- IP55

Omschrijving	Uitvoering	Verp.	Bestelnr.
Draaibediening lastscheider HA304-407; veiligheidslastscheider HFD312-440	125 en 160 A	1	<b>HZC002</b>



HZ022

### Hulpcontacten voor lastscheiders

#### Eigenschappen:

- In 5 A - 250 V ~
- voor lastscheiders 125 - 160 A compact

Omschrijving	Mod.	Verp.	Bestelnr.
Hulpcontact 1 maak + 1 verbreek lastscheider 125-160 A compact	0,5	1	<b>HZ022</b>



HZ062

### Afschermkappen voor lastscheiders boven en onder

Omschrijving	Verp.	Bestelnr.
Afschermkap lastscheiders 125 en 160 A (boven of onder)	1	<b>HZ062</b>



HZ072

### Kooiklemmen lastscheider 160 A compact

#### Eigenschappen:

- massief/soepel met kabelschoen van 10-95 mm<sup>2</sup>
- HZ072: 1 set is 3 stuks
- HZ082: 1 set is 4 stuks

Omschrijving	Verp.	Bestelnr.
Aansluitklemmen 4-polig 160 A (3 stuks)	1 set	<b>HZ072</b>
Aansluitklemmen 4-polig 160 A (4 stuks)	1 set	<b>HZ082</b>

**Eigenschappen:**

- conform IEC 60947-1 en 60947-3
- geschikt voor plaatsing in een PV-installatie

► Technische informatie vindt u vanaf pagina 250



SB432PV

**Modulaire lastscheider 32 A, DC**

**Eigenschappen:**

- 4-polig schakelend
- $I_{nom}$  1000 V DC
- twee contacten per geleider gebruiken
- aandraaimoment 1,6 Nm (PZ2)
- aansluiting soepel 4 - 10 mm<sup>2</sup>  
massief 4 - 16 mm<sup>2</sup>

Omschrijving	$I_n$ (A)	Mod.	Verp.	Bestelnr.
Lastscheider 4-polig 32 A, 1000 V DC	32	3,5	1	<b>SB432PV</b>

### Eigenschappen:

- KEMA-gecertificeerd volgens IEC/EN 60947-3
- met nulstand (I-0-II) of zonder (I-II)

### Technische gegevens:

- 230 V /440 V
- In: 16 A t/m 40 A
- 1-, 2-, 3- en 4-polig
- lichtgrijze tuimel
- bouwmaat 16-32, 40-63

► Technische informatie vindt u vanaf pagina 250



SFB125

### Modulaire lastomschakelaars, 1-polig, met nulstand



#### Eigenschappen:

- 'common point' aan de boven- of onderzijde van het component

Omschrijving	I <sub>n</sub> (A)	Mod.	Verp.	Bestelnr.
Modulaire omschakelaar 1-polig 16 A, NO.NC, I-0-II, common point onder	16	1	1	<b>SFB116</b>
Modulaire omschakelaar 1-polig 25 A, NO.NC, I-0-II, common point onder	25	1	1	<b>SFB125</b>
Modulaire omschakelaar 1-polig 32 A, NO.NC, I-0-II, common point onder	32	1	1	<b>SFB132</b>



Omschrijving	I <sub>n</sub> (A)	Mod.	Verp.	Bestelnr.
Modulaire omschakelaar 1-polig 25 A, NO.NC, I-0-II, common point boven	25	1	1	<b>SFT125</b>
Modulaire omschakelaar 1-polig 32 A, NO.NC, I-0-II, common point boven	32	1	1	<b>SFT132</b>
Modulaire omschakelaar 1-polig 40 A, NO.NC, I-0-II, common point boven	40	1	1	<b>SFT140</b>

Modulair schakelen



SFT232

### Modulaire lastomschakelaars, 2-polig, met nulstand



#### Eigenschappen:

- 'common point' aan de boven- of onderzijde van het component

Omschrijving	I <sub>n</sub> (A)	Mod.	Verp.	Bestelnr.
Modulaire omschakelaar 2-polig 16 A, NO.NC, I-0-II, common point onder	16	2	1	<b>SFB216</b>
Modulaire omschakelaar 2-polig 25 A, NO.NC, I-0-II, common point onder	25	2	1	<b>SFB225</b>
Modulaire omschakelaar 2-polig 32 A, NO.NC, I-0-II, common point onder	32	2	1	<b>SFB232</b>



Omschrijving	I <sub>n</sub> (A)	Mod.	Verp.	Bestelnr.
Modulaire omschakelaar 2-polig 25 A, NO.NC, I-0-II, common point boven	25	2	1	<b>SFT225</b>
Modulaire omschakelaar 2-polig 32 A, NO.NC, I-0-II, common point boven	32	2	1	<b>SFT232</b>
Modulaire omschakelaar 2-polig 40 A, NO.NC, I-0-II, common point boven	40	2	1	<b>SFT240</b>



SFT340

### Modulaire lastomschakelaars, 3-polig, met nulstand



#### Eigenschappen:

- 'common point' aan de bovenzijde van het component

Omschrijving	I <sub>n</sub> (A)	Mod.	Verp.	Bestelnr.
Modulaire omschakelaar 3-polig 40 A, NO.NC, I-0-II, common point boven	40	3	1	<b>SFT340</b>



SFT440

### Modulaire lastomschakelaars, 4-polig, met nulstand

#### Eigenschappen:

- 'common point' aan de bovenzijde van het component



Omschrijving	I <sub>n</sub> (A)	Mod.	Verp.	Bestelnr.
Modulaire omschakelaar 4-polig 40 A, NO.NC, I-0-II, common point boven	40	4	1	<b>SFT440</b>



SFH125

### Modulaire lastomschakelaars, 1-polig, zonder nulstand

#### Eigenschappen:

- 'common point' aan de boven- of onderzijde van het component
- SFM125 en SFM132: 1 maak- en 1 verbreekcontact (NO en NC)



Omschrijving	I <sub>n</sub> (A)	Mod.	Verp.	Bestelnr.
Modulaire omschakelaar 1-polig 25 A, NO.NC, I-II, common point boven	25	1	1	<b>SFH125</b>
Modulaire omschakelaar 1-polig 32 A, NO.NC, I-II, common point boven	32	1	1	<b>SFH132</b>



Omschrijving	I <sub>n</sub> (A)	Mod.	Verp.	Bestelnr.
Modulaire omschakelaar 1-polig 16 A, NO.NC, I-II, common point onder	16	1	1	<b>SFL116</b>
Modulaire omschakelaar 1-polig 25 A, NO.NC, I-II, common point onder	25	1	1	<b>SFL125</b>
Modulaire omschakelaar 1-polig 32 A, NO.NC, I-II, common point onder	32	1	1	<b>SFL132</b>



Omschrijving	I <sub>n</sub> (A)	Mod.	Verp.	Bestelnr.
Modulaire omschakelaar 1-polig 25 A, NO+NC, I-II	25	1	1	<b>SFM125</b>
Modulaire omschakelaar 1-polig 32 A, NO+NC, I-II	32	1	1	<b>SFM132</b>



SFH225

### Modulaire lastomschakelaars, 2-polig, zonder nulstand

#### Eigenschappen:

- 'common point' aan de boven- of onderzijde van het component



Omschrijving	I <sub>n</sub> (A)	Mod.	Verp.	Bestelnr.
Modulaire omschakelaar 2-polig 25 A, NO.NC, I-II, common point boven	25	2	1	<b>SFH225</b>
Modulaire omschakelaar 2-polig 32 A, NO.NC, I-II, common point boven	32	2	1	<b>SFH232</b>



Omschrijving	I <sub>n</sub> (A)	Mod.	Verp.	Bestelnr.
Modulaire omschakelaar 2-polig 16 A, NO.NC, I-II, common point onder	16	2	1	<b>SFL216</b>
Modulaire omschakelaar 2-polig 25 A, NO.NC, I-II, common point onder	25	2	1	<b>SFL225</b>
Modulaire omschakelaar 2-polig 32 A, NO.NC, I-II, common point onder	32	2	1	<b>SFL232</b>

### Modulair lastomschakelaar

- norm: IEC/EN 60947-3
- onder belasting omschakelen van 2 laagspanningscircuits met veilige scheiding

### Optionele toebehoren:

- bediening op de deur
- hulpcontacten

► Technische informatie vindt u vanaf pagina 257

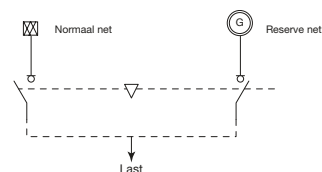


HIM404

### Lastomschakelaar, modulair

#### Eigenschappen:

- 3 vaste posities: I, 0, II
- 4-polig
- IP20



Omschrijving	$I_n$ (A)	Mod.	Verp.	Bestelnr.
Omschakelaar 4-polig 20 A modulair M1	20	7	1	<b>HIM402</b>
Omschakelaar 4-polig 40 A modulair M1	40	7	1	<b>HIM404</b>
Omschakelaar 4-polig 63 A modulair M2	63	8	1	<b>HIM406</b>
Omschakelaar 4-polig 80 A modulair M2	80	8	1	<b>HIM408</b>



HZC113

### Verlengassen voor lastomschakelaars

#### Eigenschappen:

- 3 afmetingen

Omschrijving	Verp.	Bestelnr.
Verlengas lastscheider HA/HI, lengte 150 mm M1-2	1	<b>HZC111</b>
Verlengas lastscheider HA/HI, lengte 200 mm M1-2	1	<b>HZC112</b>
Verlengas lastscheider HA/HI, lengte 320 mm M1-2	1	<b>HZC113</b>



HZC016

### Draaibediening

#### Eigenschappen:

- Zonder verlengassen
- IP55

Omschrijving	Verp.	Bestelnr.
Draaibediening omschakelaar HI 3 posities, M1-2	1	<b>HZC016</b>



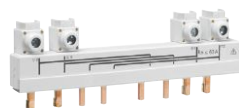
HZC311

### Hulpcontacten voor lastscheiders

#### Eigenschappen:

- vervroegd openend

Omschrijving	Mod.	Verp.	Bestelnr.
Hulpcontact 1 maak + 1 verbreek lastscheider M1-2-V	0,5	1	<b>HZC311</b>
Hulpcontact 2 maak lastscheider M1-2-V	0,5	1	<b>HZC312</b>



HZC707

### Doorverbinding rail

#### Eigenschappen:

- 40 A en 80 A
- 25 kA ( $I_{pk}$ )

Omschrijving	Verp.	Bestelnr.
Doorverbindingrail 20-40 A, 4-polig, voor HIM402/404	1	<b>HZC707</b>
Doorverbindingrail 63-80 A, 4-polig, voor HIM406/408	1	<b>HZC709</b>

## Lastomschakelaar modulair

- 4-polig
- 100 en 125 A
- $U_n = 400/690$  V AC
- onder belasting omschakelen van 2 laagspanningscircuits

## Eigenschappen:

- veilige scheiding
- componenten voor DIN-rails
- aansluiting:
  - HI405R 4-50 mm<sup>2</sup> massief
  - HI406R 4-50 mm<sup>2</sup> massief
- norm: IEC/EN 60947-3

## Optionele toebehoren:

- bediening op de deur
- hulpcontacten
- doorverbindingsrail

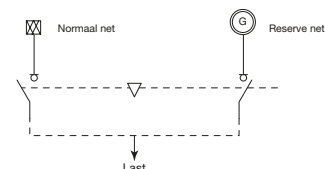
► Technische informatie vindt u vanaf pagina 255



HI406R

## Lastomschakelaar, modulair

- 3 vaste posities: I, 0, II
- 4-polig
- IP20



Omschrijving	$I_n$ (A)	Mod.	Verp.	Bestelnr.
Omschakelaar 4-polig 100 A modulair compact	100	12	1	<b>HI405R</b>
Omschakelaar 4-polig 125 A modulair compact	125	12	1	<b>HI406R</b>



HZC103

## Verlengassen

Omschrijving	Verp.	Bestelnr.
Verlengas lastscheider HA304-407 of omschakelaar HI40xR, lengte 200 mm	1	<b>HZC103</b>
Verlengas lastscheider HA304-407 of omschakelaar HI40xR, lengte 320 mm	1	<b>HZC104</b>



HZI001

## Draaibediening

### Eigenschappen:

- zonder verlengassen
- IP55

Omschrijving	Verp.	Bestelnr.
Draaibediening 3 posities omschakelaar HI40xR; 1 positie vergrendelbaar	1	<b>HZI001</b>
Draaibediening 3 posities omschakelaar HI40xR; 3 posities vergrendelbaar	1	<b>HZI004</b>



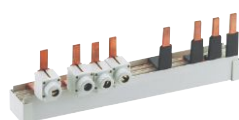
HZ160R

## Hulpcontacten voor lastomschakelaar

### Eigenschappen:

- $U_n$ : 250 V AC, AC 1
- 2 wisselcontacten
- $I_n$ : 5 A
- vervroegd openend en met aanduiding van de posities 1 + 2

Omschrijving	Verp.	Bestelnr.
Hulpcontact 2 wissel omschakelaar 100 - 125 A	1	<b>HZ160R</b>



HZ156R

## Doorverbindingsrail

### Eigenschappen:

- voor HI405R, HI406R

Omschrijving	Verp.	Bestelnr.
Doorverbindingsrail omschakelaar 100-125 A	1	<b>HZ156R</b>

### Modulaire automatische lastomschakelaar

- onder belasting automatisch omschakelen tussen twee netten
- spannings- en frequentiebewaking (automatische omschakeling uitschakelbaar)
- testcommando
- defectmelding
- generatorset start relais

- dipswitch-instelling voor Netwerk – Frequentie – “0” positie – Toepassing
- hysteresis-instelling van 5 tot 20 % voor spanning/frequentie
- tijdvertraging instelbaar van 0 tot 60 sec. voor omschakelen
- tijdvertraging instelbaar van 0 tot 30 min. voor terugschakelen
- meting en bewaking van voltage en frequentie
- norm: IEC/EN 60947-3

► Technische informatie vindt u vanaf pagina 258



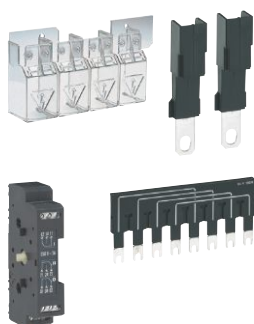
HIC410A

### Automatische lastomschakelaars, modulair

#### Eigenschappen:

- 3 schakelposities I, 0 en II automatisch en handbedienbaar
- 4-polig

Omschrijving	I <sub>n</sub> (A)	Mod.	Verp.	Bestelnr.
Omschakelaar motorbediend 4-polig 63 A modulair HIC	63	18	1	<b>HIC406A</b>
Omschakelaar motorbediend 4-polig 80 A modulair HIC	80	18	1	<b>HIC408A</b>
Omschakelaar motorbediend 4-polig 100 A modulair HIC	100	18	1	<b>HIC410A</b>
Omschakelaar motorbediend 4-polig 125 A modulair HIC	125	18	1	<b>HIC412A</b>
Omschakelaar motorbediend 4-polig 160 A modulair HIC	160	18	1	<b>HIC416A</b>



### Toebehoren voor automatische lastomschakelaars

Omschrijving	Mod.	Verp.	Bestelnr.
Klemmenafdekking 4-polig 20-160 A		1	<b>HZC218</b>
Eenfase spanningsaftakking		1	<b>HZI230</b>
Hulpcontact 1NO+1NC 20-160 A	1	1	<b>HZI300</b>
Doorverbindingsrail 2 x 4-polig 63-125 A		1	<b>HZI400</b>
Doorverbindingsrail 2 x 4-polig 160 A		1	<b>HZI401</b>
Verzegelbare afdekking		1	<b>HZI210</b>

HIC toebehoren

**Elektrische levensduur:**

30.000 cycli onder voorwaarde van:

- nominaalstroom  $I_{nom}$ : 16 A, 25 A, 40 A en 63 A (RMS AC1)
- klasse AC-7A, AC-7B
- pulsbelastbaarheid lager dan:
  - type 16 A en 25 A: maximaal 300 A / 600  $\mu$ s
  - type 16 A+ en 25 A+: maximaal 600 A / 800  $\mu$ s
  - type 40 A en 63 A: maximaal 1500 A / 250  $\mu$ s
- bedrijfstemperatuur: -10°C tot 50°C
- opslagtemperatuur: -40°C tot 80°C
- schroeftype: PZ2
- kooiklemcapaciteit:
  - 1 en 2 modulen: 1..10 mm<sup>2</sup> (1,2 Nm)
  - 3 modulen: 4..25 mm<sup>2</sup> (2 Nm)
  - universeel hulpcontact: 1..6 mm<sup>2</sup>

- spoelspanning: AC
- norm: EN 61095:2009 huishoudelijk gebruik
- beschermingsgraad: IP20
- mechanische levensduur: 1.000.000 cycli

**Belastbaarheid:**

Raadpleeg voor een indicatie van het maximum aantal aan te sluiten apparaten en lampen de belastingstabel en de grafiek voor maximale inschakelstromenbelasting op pagina 265 t/m 267.

Magneetschakelaars aanbevolen voor het schakelen van elektronische voorapparaten zijn aangegeven met een [+]

► Technische informatie vindt u vanaf pagina 261



ESD125

**Magneetschakelaars, 1 x maak**



Omschrijving	$I_{nom}$ [A]	Spoel- spanning U [V~]	Mod.	Verp.	Bestelnr. zonder schak.	Bestelnr. met schak.
Magneetschakelaar [+]	25	8/12	1	1	<b>ESL125</b>	
Magneetschakelaar [+]	25	24	1	1	<b>ESD125</b>	
Magneetschakelaar [+]	25	230	1	1/12	<b>ESC125</b>	<b>ERC125</b>



ESC126

**Magneetschakelaars, 1 x verbreek**

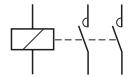


Omschrijving	$I_{nom}$ [A]	Spoel- spanning U [V~]	Mod.	Verp.	Bestelnr. zonder schak.
Magneetschakelaar	25	230	1	1	<b>ESC126</b>



ERD216

**Magneetschakelaars, 2 x maak**



Omschrijving	$I_{nom}$ [A]	Spoel- spanning U [V~]	Mod.	Verp.	Bestelnr. zonder schak.	Bestelnr. met schak.	Bestelnr. met schak. + auto- reset
Magneetschakelaar [+]	16	8/12	1	1		<b>ERL216</b>	
Magneetschakelaar [+]	16	24	1	12		<b>ERD216</b>	
Magneetschakelaar [+]	16	230	1	12		<b>ERC216</b>	
Magneetschakelaar [+]	25	8/12	1	1	<b>ESL225</b>	<b>ERL225</b>	
Magneetschakelaar [+]	25	24	1	1/12	<b>ESD225</b>	<b>ERD225</b>	
Magneetschakelaar [+]	25	110	1	1	<b>ESM225</b>		
Magneetschakelaar [+]	25	230	1	1/12/1	<b>ESC225</b>	<b>ERC225</b>	<b>ETC225</b>
Magneetschakelaar [+]	40	8/12	3	1	<b>ESL240</b>	<b>ERL240</b>	
Magneetschakelaar [+]	40	24	3	1	<b>ESD240</b>	<b>ERD240</b>	
Magneetschakelaar [+]	40	230	3	4/1	<b>ESC240</b>	<b>ERC240</b>	
Magneetschakelaar [+]	63	8/12	3	1	<b>ESL263</b>	<b>ERL263</b>	
Magneetschakelaar [+]	63	24	3	1	<b>ESD263</b>	<b>ERD263</b>	
Magneetschakelaar [+]	63	230	3	1	<b>ESC263</b>	<b>ERC263</b>	

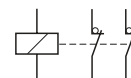
\* Magneetschakelaar alleen toepasbaar zonder hulpcontact ESC080. Zie pagina 244.





ESL226

## Magneetschakelaars, 2 x verbreek

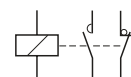


Omschrijving	$I_{nom}$ [A]	Spoel- spanning U [V~]	Mod.	Verp.	Bestelnr. zonder schak.	Bestelnr. met schak.	Bestelnr. met schak. + auto- reset
Magneetschakelaar [+]	16	8/12	1	1		<b>ERL217</b>	
Magneetschakelaar [+]	16	24	1	1		<b>ERD217</b>	
Magneetschakelaar [+]	16	230	1	1		<b>ERC217</b>	
Magneetschakelaar [+]	25	8/12	1	1	<b>ESL226</b>		
Magneetschakelaar [+]	25	24	1	1	<b>ESD226</b>		
Magneetschakelaar [+]	25	230	1	1/12/1	<b>ESC226</b>	<b>ERC226</b>	<b>ETC226</b>
Magneetschakelaar [+]	40	8/12	3	1	<b>ESL241</b>		
Magneetschakelaar [+]	40	24	3	1	<b>ESD241</b>		
Magneetschakelaar [+]	40	230	3	1	<b>ESC241</b>		
Magneetschakelaar [+]	63	8/12	3	1	<b>ESL264</b>		
Magneetschakelaar [+]	63	24	3	1	<b>ESD264</b>		
Magneetschakelaar [+]	63	230	3	1	<b>ESC264</b>		



ERL218

## Magneetschakelaars, 1 x maak / 1 x verbreek

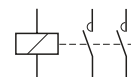


Omschrijving	$I_{nom}$ [A]	Spoel- spanning U [V~]	Mod.	Verp.	Bestelnr. zonder schak.	Bestelnr. met schak.	Bestelnr. met schak. + auto- reset
Magneetschakelaar [+]	16	8/12	1	1		<b>ERL218</b>	
Magneetschakelaar [+]	16	24	1	12		<b>ERD218</b>	
Magneetschakelaar [+]	16	230	1	12		<b>ERC218</b>	
Magneetschakelaar [+]	25	8/12	1	1	<b>ESL227</b>		
Magneetschakelaar [+]	25	24	1	12	<b>ESD227</b>		
Magneetschakelaar [+]	25	110	1	1	<b>ESM227</b>		
Magneetschakelaar [+]	25	230	1	12/1	<b>ESC227</b>		<b>ETC227</b>



ETC340

## Magneetschakelaars, 3 x maak

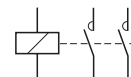


Omschrijving	$I_{nom}$ [A]	Spoel- spanning U [V~]	Mod.	Verp.	Bestelnr. zonder schak.	Bestelnr. met schak.	Bestelnr. met schak. + auto- reset
Magneetschakelaar [+]	16	230	2	1		<b>ERC316</b>	
Magneetschakelaar [+]	25	230	2	1	<b>ESC325</b>	<b>ERC325</b>	<b>ETC325</b>
Magneetschakelaar [+]	40	230	3	1	<b>ESC340</b>		<b>ETC340</b>
Magneetschakelaar [+]	63	230	3	1	<b>ESC363</b>		<b>ETC363</b>



ESM440

## Magneetschakelaars, 4 x maak

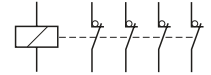


Omschrijving	$I_{nom}$ [A]	Spoel- spanning U [V~]	Mod.	Verp.	Bestelnr. zonder schak.	Bestelnr. met schak.	Bestelnr. met schak. + auto- reset
Magneetschakelaar [+]	16	230	2	1		<b>ERC416</b>	
Magneetschakelaar [+]	25	8/12	2	1	<b>ESL425</b>	<b>ERL425</b>	
Magneetschakelaar [+]	25	24	2	1/6	<b>ESD425</b>	<b>ERD425</b>	
Magneetschakelaar [+]	25	230	2	1/6/1	<b>ESC425</b>	<b>ERC425</b>	<b>ETC425</b>
Magneetschakelaar [+]	40	8/12	3	1	<b>ESL440</b>		
Magneetschakelaar [+]	40	24	3	1	<b>ESD440</b>		
Magneetschakelaar [+]	40	110	3	1	<b>ESM440</b>		
Magneetschakelaar [+]	40	230	3	4/1	<b>ESC440</b>		<b>ETC440</b>
Magneetschakelaar [+]	63	8/12	3	1	<b>ESL463</b>		
Magneetschakelaar [+]	63	24	3	1	<b>ESD463</b>		
Magneetschakelaar [+]	63	230	3	4/1	<b>ESC463</b>		<b>ETC463</b>



ESC426

**Magneetschakelaars, 4 x verbreek**

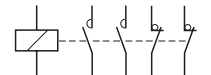


Omschrijving	$I_{nom}$ [A]	Spoel- spanning U [V~]	Mod.	Verp.	Bestelnr. zonder schak.	Bestelnr. met schak.
Magneetschakelaar [+]	25	8/12	2	1	<b>ESL426</b>	
Magneetschakelaar [+]	25	24	2	1	<b>ESD426</b>	
Magneetschakelaar [+]	25	230	2	1	<b>ESC426</b>	<b>ERC426</b>
Magneetschakelaar [+]	40	230	3	1	<b>ESC441</b>	
Magneetschakelaar [+]	63	24	3	1	<b>ESD464</b>	
Magneetschakelaar [+]	63	230	3	1	<b>ESC464</b>	



ERC418

**Magneetschakelaars, 2 x maak / 2 x verbreek**



Omschrijving	$I_{nom}$ [A]	Spoel- spanning U [V~]	Mod.	Verp.	Bestelnr. zonder schak.	Bestelnr. met schak.
Magneetschakelaar [+]	16	8/12	2	1		<b>ERL418</b>
Magneetschakelaar [+]	16	24	2	1		<b>ERD418</b>
Magneetschakelaar [+]	16	230	2	1		<b>ERC418</b>
Magneetschakelaar [+]	25	8/12	2	1	<b>ESL427</b>	
Magneetschakelaar [+]	25	24	2	1	<b>ESD427</b>	
Magneetschakelaar [+]	25	230	2	1	<b>ESC427</b>	<b>ERC427</b>
Magneetschakelaar [+]	40	230	3	1	<b>ESC442</b>	
Magneetschakelaar [+]	63	230	3	1	<b>ESC465</b>	



ERC428

**Magneetschakelaars, 3 x maak / 1 x verbreek**



Omschrijving	$I_{nom}$ [A]	Spoel- spanning U [V~]	Mod.	Verp.	Bestelnr. zonder schak.	Bestelnr. met schak.
Magneetschakelaar	25	8/12	2	1	<b>ESL428</b>	
Magneetschakelaar	25	24	2	1	<b>ESD428</b>	
Magneetschakelaar	25	230	2	1	<b>ESC428</b>	<b>ERC428</b>
Magneetschakelaar	40	230	3	1	<b>ESC443</b>	
Magneetschakelaar	63	230	3	1	<b>ESC466</b>	

### Elektrische levensduur:

30.000 cycli onder voorwaarde van:

- nominaalstroom I<sub>th</sub>: 16 A, 25 A, 40 A en 63 A (RMS AC1)
- klasse AC-7A, AC-7B
- pulsbelastbaarheid lager dan:
  - type 16 A en 25 A: maximaal 300 A / 600 μs
  - type 16 A+ en 25 A+: maximaal 600 A / 800 μs
  - type 40 A en 63 A: maximaal 1500 A / 250 μs
- bedrijfstemperatuur: -10°C tot 50°C
- opslagtemperatuur: -40°C tot 80°C
- schroeftype: PZ2
- kooiklemcapaciteit:
  - 1 en 2 modulen: 1..10 mm<sup>2</sup> (1,2 Nm)
  - 3 modulen: 4..25 mm<sup>2</sup> (2 Nm)

- universeel hulpcontact: 1..6 mm<sup>2</sup>
- spoelspanning: AC/DC
- norm: EN 61095:2009
- beschermingsgraad: IP20
- mechanische levensduur: 1.000.000 cycli

### Belastbaarheid:

Raadpleeg voor een indicatie van het maximum aantal aan te sluiten apparaten en lampen de belastingstabel en de grafiek voor maximale inschakelstromen- belasting op pagina 265 t/m 267.

Magneetschakelaars aanbevolen voor het schakelen van elektronische voorapparaten zijn aangegeven met een [+]

► Technische informatie vindt u vanaf pagina 261



ESD125S

### Magneetschakelaars, 1 x maak

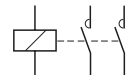


Omschrijving	I <sub>nom</sub> [A]	Spoel- spanning U	Mod.	Verp.	Bestelnr. zonder schak.	Bestelnr. met schak.
Magneetschakelaar [+]	25	24 AC	1	1	<b>ESD125S*</b>	
Magneetschakelaar [+]	25	230 AC	1	1	<b>ESC125S*</b>	<b>ERC125S*</b>



ESL225S

### Magneetschakelaars, geruisarm, 2 x maak

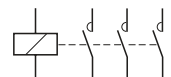


Omschrijving	I <sub>nom</sub> [A]	Spoel- spanning U	Mod.	Verp.	Bestelnr. zonder schak.	Bestelnr. met schak.	Bestelnr. met schak. + auto- reset
Magneetschakelaar, geruisarm	25	24 DC	1	1		<b>ERD225SDC*</b>	
Magneetschakelaar, geruisarm	25	24 AC	1	1	<b>ESD225S*</b>	<b>ERD225S*</b>	<b>ETC225S*</b>
Magneetschakelaar, geruisarm	25	230 AC	1	1	<b>ESC225S*</b>	<b>ERC225S*</b>	
Magneetschakelaar, geruisarm [+]	25	12 DC	2	1		<b>ERL625SDC</b>	
Magneetschakelaar, geruisarm [+]	25	24 DC	2	1		<b>ERD625SDC</b>	
Magneetschakelaar, geruisarm [+]	25	24 AC	2	1		<b>ERD625S</b>	
Magneetschakelaar, geruisarm [+]	25	230 AC	2	1		<b>ERC625S</b>	
Magneetschakelaar, geruisarm [+]	40	12 AC/DC 3	1		<b>ESL240S</b>	<b>ERL240S</b>	
Magneetschakelaar, geruisarm [+]	40	24 AC/DC 3	1		<b>ESD240S</b>	<b>ERD240S</b>	
Magneetschakelaar, geruisarm [+]	40	230 AC 3	1		<b>ESC240S</b>	<b>ERC240S</b>	
Magneetschakelaar, geruisarm [+]	63	12 AC/DC 3	1		<b>ESL263S</b>	<b>ERL263S</b>	
Magneetschakelaar, geruisarm [+]	63	24 AC/DC 3	1		<b>ESD263S</b>	<b>ERD263S</b>	
Magneetschakelaar, geruisarm [+]	63	230 AC 3	1		<b>ESC263S</b>		



ERC325S

### Magneetschakelaars, geruisarm, 3 x maak



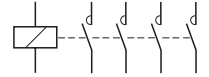
Omschrijving	I <sub>nom</sub> [A]	Spoel- spanning U	Mod.	Verp.	Bestelnr. zonder schak.	Bestelnr. met schak.	Bestelnr. met schak. + auto- reset
Magneetschakelaar, geruisarm [+]	25	24 AC	2	1	<b>ESD325S</b>		
Magneetschakelaar, geruisarm [+]	25	230 AC	2	1	<b>ESC325S</b>	<b>ERC325S</b>	<b>ETC325S</b>
Magneetschakelaar, geruisarm [+]	40	230 AC	3	1	<b>ESC340S</b>		
Magneetschakelaar, geruisarm [+]	63	230 AC	3	1	<b>ESC363S</b>		

\* Magneetschakelaar alleen toepasbaar zonder hulpcontact ESC080. Zie pagina 244.



ETC425S

**Magneetschakelaars, geruisarm, 4 x maak**

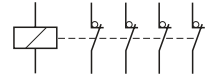


Omschrijving	$I_{nom}$ [A]	Spoel- spanning U	Mod.	Verp.	Bestelnr. zonder schak.	Bestelnr. met schak.	Bestelnr. met schak. + autoreset
Magneetschakelaar, geruisarm [+]	25	12 DC	2	1	<b>ESL425SDC</b>	<b>ERL425SDC</b>	
Magneetschakelaar, geruisarm [+]	25	24 DC	2	1	<b>ESD425SDC</b>		
Magneetschakelaar, geruisarm [+]	25	24 AC	2	1	<b>ESD425S</b>	<b>ERD425S</b>	
Magneetschakelaar, geruisarm [+]	25	230 AC	2	1	<b>ESC425S</b>	<b>ERC425S</b>	<b>ETC425S</b>
Magneetschakelaar, geruisarm [+]	40	12 AC/DC	3	1	<b>ESL440S</b>		
Magneetschakelaar, geruisarm [+]	40	24 AC/DC	3	1	<b>ESD440S</b>		
Magneetschakelaar, geruisarm [+]	40	230 AC	3	1	<b>ESC440S</b>		
Magneetschakelaar, geruisarm [+]	63	12 AC/DC	3	1	<b>ESL463S</b>		
Magneetschakelaar, geruisarm [+]	63	24 AC/DC	3	1	<b>ESD463S</b>		
Magneetschakelaar, geruisarm [+]	63	230 AC	3	1	<b>ESC463S</b>		



ESD426S

**Magneetschakelaars, 4 x verbreek**

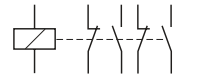


Omschrijving	$I_{nom}$ [A]	Spoel- spanning U	Mod.	Verp.	Bestelnr. zonder schak.
Magneetschakelaar, geruisarm	25	12 DC	2	1	<b>ESL426SDC</b>
Magneetschakelaar, geruisarm	25	24 AC	2	1	<b>ESD426S</b>
Magneetschakelaar, geruisarm	25	230 AC	2	1	<b>ESC426S</b>



ESL426L

**Magneetschakelaars, 2 x maak / 2 x verbreek**

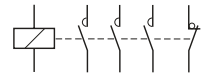


Omschrijving	$I_{nom}$ [A]	Spoel- spanning U	Mod.	Verp.	Bestelnr. zonder schak.	Bestelnr. met schak.
Magneetschakelaar, geruisarm [+]	16	12 DC	2	1		<b>ERL418SDC</b>
Magneetschakelaar, geruisarm [+]	16	24 AC	2	1		<b>ERD418S</b>
Magneetschakelaar, geruisarm	25	12 DC	2	1	<b>ESL427SDC</b>	
Magneetschakelaar, geruisarm	25	24 AC	2	1	<b>ESD427S</b>	
Magneetschakelaar, geruisarm	25	230 AC	2	1	<b>ESC427S</b>	



ESD125

**Magneetschakelaars, 3 x maak / 1 x verbreek**

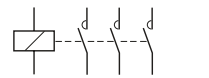


Omschrijving	$I_{nom}$ [A]	Spoel- spanning U	Mod.	Verp.	Bestelnr. zonder schak.
Magneetschakelaar, geruisarm [+]	25	12 DC	2	1	<b>ESL428SDC</b>
Magneetschakelaar, geruisarm [+]	25	24 AC	1	1	<b>ESD428S</b>
Magneetschakelaar, geruisarm [+]	25	230 AC	1	1	<b>ESC428S</b>



ESD125

**Magneetschakelaars, 3 x verbreek**



Omschrijving	$I_{nom}$ [A]	Spoel- spanning U	Mod.	Verp.	Bestelnr. zonder schak.
Magneetschakelaar, geruisarm [+]	25	12 DC	2	1	<b>ESL326SDC*</b>
Magneetschakelaar, geruisarm [+]	25	24 AC	2	1	<b>ESD326S*</b>
Magneetschakelaar, geruisarm [+]	25	230 AC	2	1	<b>ESC326S*</b>



ESC080

### Hulpcontact

#### Eigenschappen:

- achteraf aan te bouwen aan magneetschakelaars.



Omschrijving	Aantal polen	$I_{nom}$ [A]	Mod.	Verp.	Bestelnr.
Hulpcontact voor magneetschakelaar	1m+1v	6 (AC1)	0,5	1	<b>ESC080*</b>



ESC002

### Afdekkap voor aansluitingen magneetschakelaars

Omschrijving	Mod.	Verp.	Bestelnr.
Afdekkap voor magneetschakelaar 1 module	1	10	<b>ESC001</b>
Afdekkap voor magneetschakelaar 2 modulen	2	10	<b>ESC002</b>
Afdekkap voor magneetschakelaar 3 modulen	3	10	<b>ESC003</b>



LZ060

### Afstandsstuk

#### Eigenschappen:

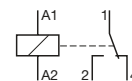
- vermindert warmteoverdracht tussen 2 modulaire componenten

Omschrijving	Mod.	Verp.	Bestelnr.
Afstandsstuk	0,5	12	<b>LZ060</b>



EN145

### Interface-relais met LED-indicatie, 1 wissel



Omschrijving	Aantal kanalen	$U_{spool}$	Mod.	Verp.	Bestelnr.
Interface-relais met LED-indicatie	1w	10-26 V AC/DC	1	1	<b>EN145</b>
Interface-relais met LED-indicatie	1w	230 V AC	1	1	<b>EN146</b>

\* Op de magneetschakelaars in de tabel kan géén ESC080 hulpcontact worden toegepast. Het advies is om als alternatief een vast ingebouwd contact van een bredere magneetschakelaar te gebruiken als hulpcontact. Op de plaats van xx in het bestelnummer kunnen de verschillende beschikbare lettercombinaties komen te staan.

ESC080 niet toepasbaar op:	Alternatief (vast contact)
Exx125S	Exx225S of Exx427S
Exx225S	Exx325 of Exx427S
Exx225SDC	Exx425SDC of Exx428S
Exx326S	Exx426S of Exx428S
Exx326SDC	Exx426SDC of Exx428S

- normen:  
EN 60669-1  
EN 60669-2-2
- aanrakingsveilig IP20
- voor het aansturen van verlichtingsgroepen tot 16 A
- voor wissel- en gelijkspanning (let op eventuele reductiefactoren)
- schakelstandmelding en handschakeling
- m = maakcontact  
v = verbreekcontact  
w = wisselcontact

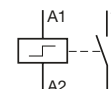
- de impulsrelais kunnen naar keuze worden voorzien van:
  - centrale bediening in/uit
  - hulpcontact voor afstandssignalering
  - aansturing met wisselcontact van bijv. schakelklok of eindschakelaar
  - algemene centrale bediening voor meerdere groepen impulsrelais

► Technische informatie vindt u vanaf pagina 269



EPN510

### Impulsrelais, 1 x maak

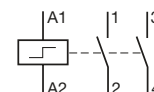


Omschrijving	Aantal polen	I <sub>nom</sub> [A]	AC Spoelspanning U [V~]	DC Spoelspanning U [V-]	Mod.	Verp.	Bestelnr.
Impulsrelais 16 A, 1 maak, 230 V AC	1m	16	230	110	1	12	<b>EPN510</b>
Impulsrelais 16 A, 1 maak, 48 V AC	1m	16	48	24	1	1	<b>EPN501</b>
Impulsrelais 16 A, 1 maak, 24 V AC	1m	16	24	12	1	1	<b>EPN513</b>
Impulsrelais 16 A, 1 maak, 12 V AC	1m	16	12	-	1	12	<b>EPN511</b>



EPN520

### Impulsrelais, 2 x maak

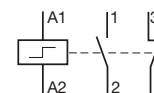


Omschrijving	Aantal polen	I <sub>nom</sub> [A]	AC Spoelspanning U [V~]	DC Spoelspanning U [V-]	Mod.	Verp.	Bestelnr.
Impulsrelais 16 A, 2 maak, 230 V AC	2m	16	230	110	1	1	<b>EPN520</b>
Impulsrelais 16 A, 2 maak, 48 V AC	2m	16	48	24	1	1	<b>EPN526</b>
Impulsrelais 16 A, 2 maak, 24 V AC	2m	16	24	12	1	1	<b>EPN524</b>
Impulsrelais 16 A, 2 maak, 12 V AC	2m	16	12	-	1	1	<b>EPN521</b>



EPN515

### Impulsrelais, 1 x maak + 1 x verbreek

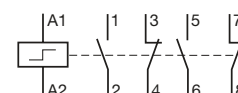


Omschrijving	Aantal polen	I <sub>nom</sub> [A]	AC Spoelspanning U [V~]	DC Spoelspanning U [V-]	Mod.	Verp.	Bestelnr.
Impulsrelais 16 A, 1 maak + 1 verbreek, 230 V AC	1m+1v	16	230	110	1	1	<b>EPN515</b>
Impulsrelais 16 A, 1 maak + 1 verbreek, 48 V AC	1m+1v	16	48	24	1	1	<b>EPN503</b>
Impulsrelais 16 A, 1 maak + 1 verbreek, 24 V AC	1m+1v	16	24	12	1	1	<b>EPN518</b>
Impulsrelais 16 A, 1 maak + 1 verbreek, 12 V AC	1m+1v	16	12	-	1	1	<b>EPN519</b>



EPN525

### Impulsrelais, 2 x maak + 2 x verbreek



Omschrijving	Aantal polen	I <sub>nom</sub> [A]	AC Spoelspanning U [V~]	DC Spoelspanning U [V-]	Mod.	Verp.	Bestelnr.
Impulsrelais 16 A, 2 maak + 2 verbreek, 230 V AC	2m+2v	16	230	110	2	1	<b>EPN525</b>
Impulsrelais 16 A, 2 maak + 2 verbreek, 24 V AC	2m+2v	16	24	12	2	1	<b>EPN528</b>



EPN546

### Impulsrelais, 3 x maak + 1 x verbreek



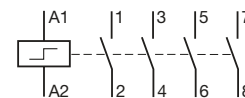
Omschrijving	Aantal polen	I <sub>nom</sub> [A]	AC Spoelspanning U [V~]	DC Spoelspanning U [V-]	Mod.	Verp.	Bestelnr.
Impulsrelais 16 A, 3 maak + 1 verbreek 230 V AC	3m+1v	16	230	110	2	1	<b>EPN546</b>

Modulair schakelen



EPN540

### Impulsrelais, 4 x maak



Omschrijving	Aantal polen	I <sub>nom</sub> [A]	AC Spoelspanning U [V~]	DC Spoelspanning U [V-]	Mod.	Verp.	Bestelnr.
Impulsrelais 16 A, 4 maak, 230 V AC	4m	16	230	110	2	1	<b>EPN540</b>
Impulsrelais 16 A, 4 maak, 48 V AC	4m	16	48	24	2	1	<b>EPN548</b>
Impulsrelais 16 A, 4 maak, 24 V AC	4m	16	24	12	2	1	<b>EPN541</b>



EPS410B

### Elektronische impulsrelais met/zonder uitschakelvertraging

#### Eigenschappen:

- 1 maakcontact
- nominale spanning: 16 A AC1
- voedingsspanning: 230 V AC 50/ 60 Hz
- tijd instelbaar tussen 5 en 60 minuten
- QuickConnect-aansluiting (EPS410B en EPS450B) of schroefaansluiting (EPN410)
- uitschakelvertraging instelbaar tussen 5 min. en 1 uur

#### Voordelen:

- ledsignalering
- handbediening
- geruisloos
- 100 mA ruststroom beschikbaar voor verlichte bedieningstoetsen
- veilig bij onvoorzien permanent inschakelen
- automatische herkenning van 3- of 4-draadsaansluiting

Omschrijving	Aantal polen	I <sub>nom</sub> [A]	AC Spoelspanning U [V~]	DC Spoelspanning U [V-]	Mod.	Verp.	Bestelnr.
Impulsrelais elektronisch 16 A, 1 maak, 230 V AC, QC	1m	16	230	110	1	1	<b>EPS410B</b>
Impulsrelais elektronisch 16 A, 1 maak, 230 V AC	1m	16	230	24	1	1	<b>EPN410</b>
Impulsrelais elektronisch 16 A, maximaal timer, 1 maak, 230 V AC, QC	1m	16	230	24	1	1	<b>EPS450B</b>

**Centrale bediening "in/uit"**

Met de centrale bediening "in/uit", op afstand, kunnen één of meerdere impulsrelais gelijktijdig in- en uitgeschakeld worden. Daarbij blijft "lokale" bediening met behulp van een pulsdrukker voor ieder afzonderlijk impulsrelais mogelijk. Met de algemeen centrale bediening kunnen meerdere groepen impulsrelais worden in- en uitgeschakeld. Per groep impulsrelais vindt tevens centrale bediening plaats m.b.v. EPN050.

**Aansturing met wisselcontact**

Bij "externe" aansturing bijv. d.m.v. een programmaklok, realiseert hulpelement EPN053 een impulsaansturing en zorgt ervoor dat het impulsrelais niet continu onder spanning blijft staan. Het is niet mogelijk om meerdere EPN053 met een wisselcontact van één programmaklok aan te sturen.

m = maakcontact  
v = verbreekcontact

**Hulpcontact voor signalering**

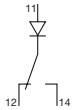
Met hulpcontact EPN051 kan een signalering op afstand worden gerealiseerd.

► Technische informatie vindt u vanaf pagina 269



EPN050

**Centrale bediening "in/uit"**



Omschrijving	$U_{max}$ [V~]	$U_{spool}$ [V-]	Mod.	Verp.	Bestelnr.
Centrale besturing in/uit voor impulsrelais	24-230	12-110	0,5	1	<b>EPN050</b>



EPN051

**Hulpcontact voor afstandsignalering 1 x maak+1 x verbreek**

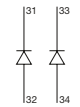


Omschrijving	$U_{max}$ [V~]	Mod.	Verp.	Bestelnr.
Hulpcontact voor EPNx-impulsrelais 2A	250	0,5	1	<b>EPN051</b>



EPN052

**Algemeen centrale bediening voor meerdere groepen**



Omschrijving	$U_{max}$ [V~]	Mod.	Verp.	Bestelnr.
Centrale besturing groepen EPNx-impulsrelais	24-230	0,5	1	<b>EPN052</b>

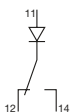


EPN053

**Aansturing met wisselcontact**

**Eigenschappen:**

- aansturing met wisselcontact, bijv. d.m.v. programmaklok of schakelaars



Omschrijving	$U_{max}$ [V~]	Mod.	Verp.	Bestelnr.
Wisselcontact voor EPNx- impulsrelais	24-230	0,5	1	<b>EPN053</b>



## Voorrangsrelais

Het voorrangsrelais voorkomt dat bij gelijktijdig inschakelen van meerdere verbruikers met hoog vermogen (bijvoorbeeld een verwarming van warmtepomp of kookplaat) de elektrische installatie overbelast raakt en de hoofdbeveiliging van het energiebedrijf aanspreekt.

De spoel van voorrangsrelais ED183 wordt in serie geschakeld met het apparaat dat de hoogste prioriteit heeft. Bij het inschakelen van dit apparaat, verbreekt het uitgangcontact en wordt het apparaat met de lagere prioriteit uitgeschakeld via een magneetschakelaar. Apparaten met een lagere prioriteit moeten geschikt zijn voor stroomonderbreking.

Geschikt zijn: elektrische verwarming, boilers, e.d.

Ongeschikt zijn: wasmachines, vaatwassers of apparaten die een cyclus moeten afwerken.

## Algemeen

Door het toepassen van voorrangschakelaars is het mogelijk om in een installatie met een beperkt beschikbaar vermogen toch meerdere toestellen met een hoog verbruik veilig te kunnen toepassen. Het opgenomen vermogen wordt gemeten door een afzonderlijke voeler.

► Technische informatie vindt u vanaf pagina 273



ED183

## Voorrangsrelais, 1 x maak

### Eigenschappen:

- In serie met apparaat met prioriteit
- voedingsspanning: 230 V ~ 50 Hz
- uitgang: 1 maakcontact 1A AC1 250 V te verbinden met magneetschakelaar

### Omschrijving

Voorrangsrelais vast 5,7 A, 1x maak

### Mod. Verp. Bestelnr.

1 1 **ED183**

**Trappenhuisautomaat**

- geruisloos
- 100 mA ruststroom beschikbaar voor verlichte bedieningstoetsen
- veilig bij onvoorzien permanent inschakelen
- automatische herkenning van 3- of 4-draadsaansluiting
- zie ook de elektronische impulsrelais EPS410B, EPN410 en EPS450B op pagina 246
- alle aansluitingen aan de onderzijde

► Technische informatie vindt u vanaf pagina 274



EMN001

**Elektronische trappenhuisautomaat, standaard**

**Eigenschappen:**

- 1 maakcontact
- schakelcontactbelasting: 16 A AC1
- voedingsspanning: 230 V AC 50/60 Hz
- tijdsduurinstelling: 30 seconden tot 10 minuten
- herinschakelbaar

Omschrijving

Trappenhuisautomaat basis 30 sec. - 10 min.

Mod. Verp. Bestelnr.

1 6 **EMN001**



EMN005

**Elektronische trappenhuisautomaat, multifunctioneel**

**Eigenschappen:**

- 1 maakcontact
- schakelcontactbelasting: 16 A AC1
- voedingsspanning: 230 V AC 50/60 Hz
- herinschakelbaar

**Functies:**

- A: tijdsturingsinstelling 30 seconden tot 10 minuten
- B: tijdsturing met uitschakelwaarschuwing in de laatste 40 seconden
- C: tijdsturing met 60 minuten schakeltijd bij langer dan 3 seconden indrukken van pulsdrukkers
- D: tijdsturing uitschakelwaarschuwing en met extra 60 minuten schakeltijd bij langer dan 3 seconden indrukken van pulsdrukkers

Omschrijving

Trappenhuisautomaat multifunctioneel

Mod. Verp. Bestelnr.

1 1 **EMN005**

### Technische gegevens

<b>Range</b>	SBx / SFx			
<b>Aantal polen</b>	1, 2, 3, 4			
<b>Bouwgrootte</b>	16 - 32			
<b>Uitvoering conform</b>	<b>IEC 60947-3</b>	Ok	Ok	Ok
	<b>EN 60669-2-4</b>	Ok	Ok	Ok
<b>Thermische stroom <math>I_{th}</math> (40° C)</b>	16 A	25 A	32 A	
<b>Frequentie</b>	50 / 60 Hz			
<b>Nominale isolatiespanning (U)</b>	440 V			
<b>Nominale stootspanningsvastheid <math>U_{imp}</math></b>	3 kV			
<b>Nominale kortsluitstroom 1s (I<sub>cs</sub>)</b>	<b>IEC 60947-3</b>	240 A	375 A	480 A
<b>Potentiële kortsluitstroom (rms)</b>	<b>EN 60669-2-4</b>	3 kA		
<b>Stroombegrenzingsklasse</b>	3 (SB) / 2 (SF)			
<b>Bedrijfstemperatuur</b>	-20 to 50 °C			
<b>Opslagtemperatuur</b>	-40 to 80 °C			

### Bedrijfstrom I<sub>e</sub>

<b>Nominale spanning</b>	<b>Gebruikerscategorie</b>			
<b>400 V AC</b>	<b>AC21A</b>	16 A	25 A	32 A
<b>400 V AC</b>	<b>AC22A</b>	16 A	25 A	32 A
<b>400 V AC</b>	<b>AC23A</b>	10 A	10 A	10 A

### Mechanische karakteristieken

<b>Aansluitdoorsnede massief</b>	16 mm <sup>2</sup>
<b>Aansluitdoorsnede soepel</b>	10 mm <sup>2</sup>
<b>Aandraaimoment</b>	1,8 Nm
<b>Dikte doorverbindingrails</b>	
<b>Beschermingsgraad (IP)</b>	20
<b>Mechanische levensduur (aantal schakelingen)</b>	100.000
<b>Elektrische levensduur AC22 (aantal schakelingen)</b>	25.000

### Afmetingen

<b>Breedte (mm)</b>	<b>Aantal polen</b>	
	<b>1</b>	17,5
	<b>2</b>	17,5
	<b>3</b>	35
	<b>4</b>	35
<b>Hoogte (mm)</b>	<b>1, 2, 3, 4</b>	83
<b>Diepte (mm)</b>	<b>1, 2, 3, 4</b>	68

SBx			SBx			
1, 2, 3, 4			1, 2, 3, 4			
40 - 63			80 - 125			
Ok	Ok	Ok	Ok	Ok	Ok	
Ok	Ok	Ok	-	-	-	-
32 A	40 A	63 A	63 A	80 A	100 A	125 A
50 / 60 Hz			50 / 60 Hz			
440 V			440 V			
6 kV			6 kV			
480 A	600 A	945 A	945 A	960 A	1200 A	1500 A
6 kA						
3			3			
-20 to 50 °C			-20 to 50 °C			
-40 to 80 °C			-40 to 80 °C			

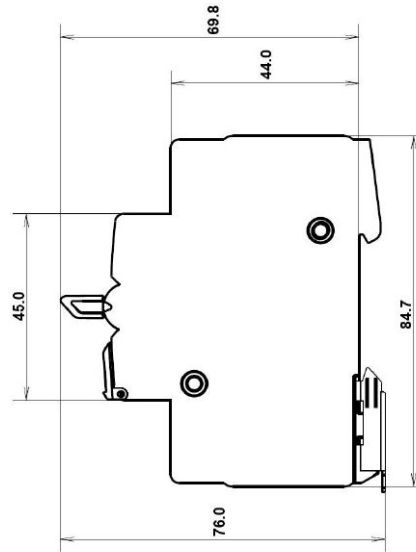
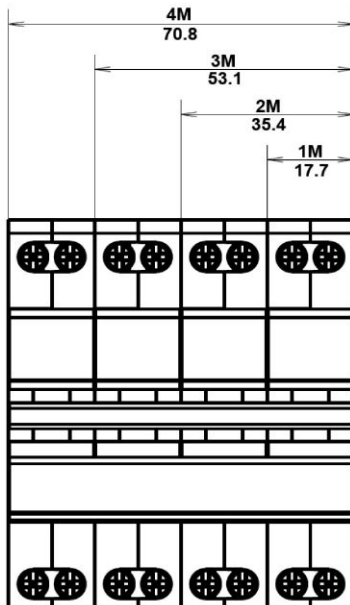
32 A	40 A	63 A	63 A	80 A	100 A	125 A
32 A	40 A	63 A	63 A	80 A	100 A	125 A
32 A	40 A	40 A	40 A	40 A	40 A	40 A

25 mm <sup>2</sup>	50 mm <sup>2</sup>
16 mm <sup>2</sup>	35 mm <sup>2</sup>
2,8 Nm	3,6 Nm
1 t/m 1,5 mm	1,5 t/m 2 mm
20	20
30.000	20.000
5.000	2.500

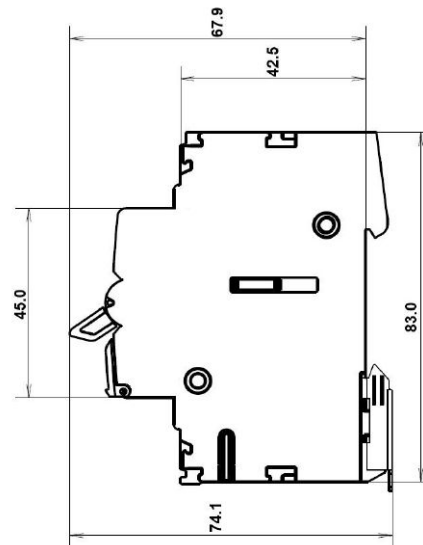
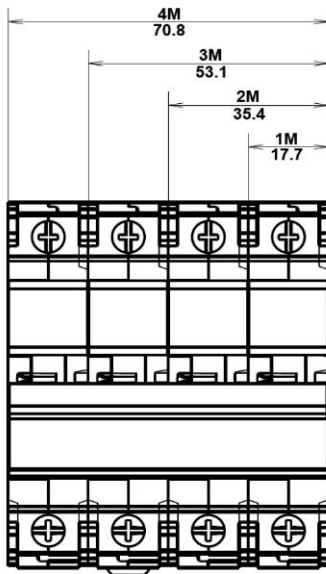
17,5	17,5
35	35
52,5	52,5
70	70
83	83
68	68

### Afmetingen (in mm)

Uitvoeringsvorm 1



Uitvoeringsvorm 2 en 3  
- inclusief Bi-connect



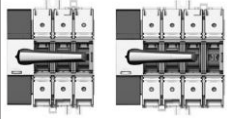


Modulair schakelen

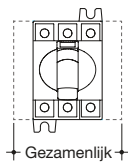
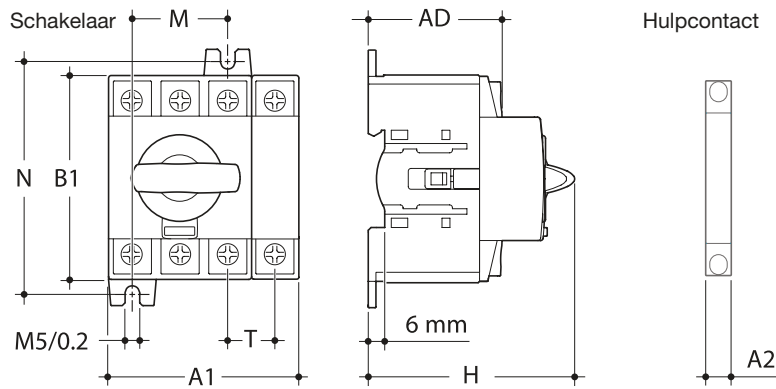
### Selectiviteit

Max. voorbeveiliging			Smeltpatronen							Installatieautomaten							
Product type	In/A	Un/V 50/60 hz	gG zekering (A)							MBN, MCN, MB, MC-6 kA NBN, NCN, NDN-10 kA (IEC 60898-1)					HMB, HMC, HMD - 15 kA (IEC 60898-1)		
			16A	25A	32A	40A	63A	80A	100A	125A	16A	25A	32A	40A	63A	80A	100A
SB/SF	16	230 V	■	■	■	■	■	■	■	■	■	■	■	■	■	■	■
	25	230 V	-	■	■	■	■	■	■	-	■	■	■	■	■	■	
	32	230 V	-	-	■	■	■	■	■	-	-	■	■	■	■	■	
	40	400 V	-	-	-	■	■	■	■	-	-	-	■	■	■	■	
	63	400 V	-	-	-	-	■	■	■	-	-	-	-	■	■	■	
	80	400 V	-	-	-	-	-	■	■	-	-	-	-	-	■	■	
	100	400 V	-	-	-	-	-	-	■	-	-	-	-	-	-	■	
125	400 V	-	-	-	-	-	-	-	-	-	-	-	-	-	-		

■ Compleet beveiligd tegen: kortsluitstroom en overbelasting  
 ■ Beveiligd tegen: kortsluitstroom, niet beveiligd tegen overbelasting

Lastscheideners	HAB				HAC			HAE				
												
		HAB303	HAB304	HAB306		HAC308		HAE310	HAE312	HAE316		
	HAB402	HAB403	HAB404	HAB406	HAC406	HAC408	HAC410	HAE410	HAE412	HAE416		
<b>Nominale stroom (In) / Ith (40°C)</b>	20 A	32 A	40 A	63 A	63 A	80 A	100 A	100 A	125 A	160 A		
<b>Norm</b>	IEC 60947-3, EN 60947-3										Eenheid	
<b>Aantal polen</b>	3p - 4p											
<b>Kortsluitstroom met zekering (gL/gG)</b>	50							100	65	50	kA	
<b>Nom. bedrijfsspanning in AC (Ue)</b>	380/415										V AC	
<b>Nominale isolatiespanning (Ui)</b>	800										V	
<b>Klemendoorsnede max.</b>	16				35			70				mm <sup>2</sup>
<b>Frequentie</b>	50										Hz	
<b>Stootspanningsvastheid (Uimp)</b>	8										kV	
<b>Kortsluitvastheid 1s (Icw)</b>	2,5				3			7	7	7	kA/1s	
<b>Aantal cycli mechanisch</b>	20.000							8.000				
<b>Aantal cycli elektrisch</b>	1.500							8.000				
<b>Aandraaimoment min / max</b>	2/2,2				3,5/3,85			4				Nm
<b>Inbouwhoogte max.</b>	2.000										m	
<b>Klemmensoort</b>	Kooiklemmen											
<b>Nominale bedrijfsstroom bij:</b>												
AC-21 A (415 V AC)	20	32	40	63	63	80	100	100	125	160	A	
AC-22 A (415 V AC)	20	32	40	63	63	80	100	100	125	160	A	
AC-23 A (415 V AC)	20	32	40	63	63	80	100	100	125	125	A	
AC-21 A (500 V AC)	20	32	40	63	63	80	100	100	125	160	A	
AC-22 A (500 V AC)	20	32	40	63	63	80	100	100	125	125	A	
AC-23 A (500 V AC)	20	25	25	63	63	63	80	80	100	100	A	
AC-21 A (690 V AC)	20	32	40	63	63	80	100	100	125	160	A	
AC-22 A (690 V AC)	20	32	32	40	40	63	80	63	80	100	A	
AC-23 A (690 V AC)	20	25	25	40	40	40	63	63	80	80	A	
AC-21 B (415 V AC)	20	32	40	63	63	80	100	100	125	160	A	
AC-22 B (415 V AC)	20	32	40	63	63	80	100	100	125	160	A	
AC-23 B (415 V AC)	20	32	40	63	63	80	100	100	125	160	A	
AC-21 B (500 V AC)	20	32	40	63	63	80	100	100	100	160	A	
AC-22 B (500 V AC)	20	32	40	63	63	80	100	100	125	160	A	
AC-23 B (500 V AC)	20	25	25	63	63	63	80	80	125	100	A	
AC-21 B (690 V AC)	20	32	40	63	63	80	100	100	100	160	A	
AC-22 B (690 V AC)	20	32	40	63	63	80	80	80	100	125	A	
AC-23 B (690 V AC)	20	25	25	40	40	40	63	63	80	80	A	

### Maatschets HAB / HAC

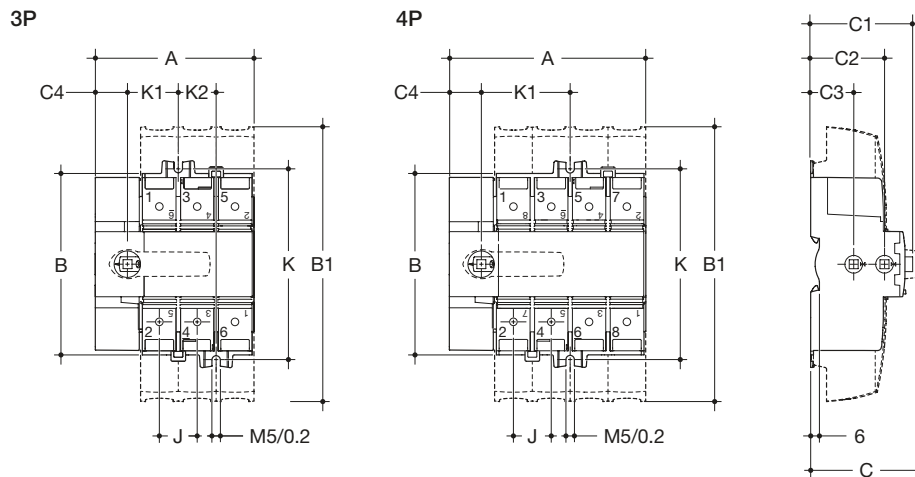


Gezamenlijk =  $A1 + (x) \times A2$  (x = 2 max)

Artikelnummer	A1	A2	B1	AD	H	T	N	M
	mm							
HAB 303/304/306	45	8,8	68	48,5	75	15	75	30
HAB 402/403/404/406	60		68			15	75	30
HAC 308	54		76			17,5	85	35
HAC 406/408/410	71,5		76			17,5	85	35

Modulair schakelen

### Maatschets HAE



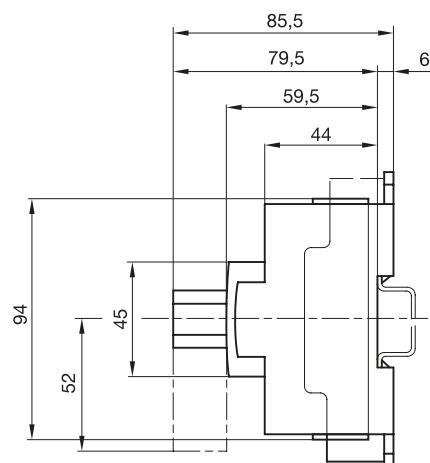
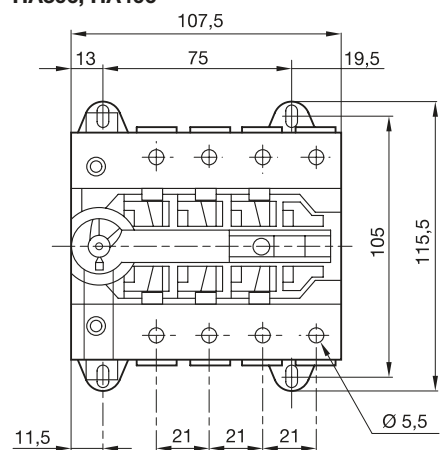
	3P mm	4P mm
A	109	135
B	124,5	124,5
B1	189	189
C	84	84
C1	70	70
C2	50,5	50,5
C3	29,5	29,5
C4	22	22
J	26	26
K	132	132
K1	35	61
K2	26	/

Normen: IEC 60947-3		HA306/HA406	HA307/HA407
<b>I<sub>th</sub> [40°C]</b>		125 A	160 A
<b>Nominale isolatiespanning U<sub>i</sub></b>		690 V	750 V
<b>Diëlektrisch 50 Hz 1 min</b>		4 kV	4 kV
<b>Nominale stootspanningsvastheid U<sub>imp</sub></b>		8 kV	8 kV
<b>Nominale bedrijfsstroom I<sub>e</sub> ①</b>		A / B	A / B
<b>400 V AC</b>	AC 21 A / AC 21 B	125 / 125 A	160 / 160 A
	AC 22 A / AC 22 B	125 / 125 A	160 / 160 A
	AC 23 A / AC 23 B	63 / 63 A	160 / 160 A
<b>500 V AC</b>	AC 21 A / AC 21 B	125 / 125 A	160 / 160 A
	AC 22 A / AC 22 B	100 / 100 A	160 / 160 A
	AC 23 A / AC 23 B	50 / 50 A	160 / 160 A
<b>690 V AC</b>	AC 20	125 / 125 A	160 / 160 A
	AC 21 A / AC 21 B	80 / 80 A	160 / 160 A
	AC 22 A / AC 22 B	40 / 40 A	160 / 160 A
	AC 23 A / AC 23 B	25 / 25 A	63 / 80 A
<b>260 V DC</b>	DC 20	125 / 125 A	160 / 160 A
	DC 21 A / DC 21 B ②	125 / 125 A	160 / 160 A
	DC 22 A / DC 22 B ②	100 / 100 A	160 / 160 A
	DC 23 A / DC 23 B ②	63 / 63 A	160 / 160 A
<b>400 V DC</b>	DC 20	125 / 125 A	160 / 160 A
	DC 21 A / DC 21 B ②	40 / 40 A	160 / 160 A
	DC 22 A / DC 22 B ②	32 / 32 A	100 / 100 A
	DC 23 A / DC 23 B ②	-	63 / 63 A
<b>Motorvermogen ③</b>			
<b>400 V AC zonder voorrijlend hulpcontact</b>		30 / 30 kW	90 / 90 kW
<b>690 V AC zonder voorrijlend hulpcontact</b>		22 / 22 kW	55 / 75 kW
<b>400 V AC met voorrijlend hulpcontact</b>		55 / 55 kW	90 / 90 kW
<b>690 V AC met voorrijlend hulpcontact</b>		37 / 37 kW	132 / 132 kW
<b>Veiligheden:</b>			
<b>Door veiligheden beheerste nominale kortsluitstroom [kA eff]</b>		50 kA <sub>eff</sub>	50 kA <sub>eff</sub>
<b>Veiligheidswaarde</b>		125 A	160 A
<b>Ik dyn. [kA]</b>		12 kA	16 kA
<b>Ik th. [kA-eff/1s] I<sub>cw</sub></b>		2,5 kA <sub>eff</sub>	5 kA <sub>eff</sub>
<b>Nom. inschakelvermogen bij kortsluiting I<sub>cm</sub> [kA]</b>		10 kA <sub>eff</sub>	13 kA <sub>eff</sub>
<b>In- en uitschakelvermogen:</b>			
<b>Uitschakelvermogen (A / Eff) 400 V AC 23 B</b>		504 A	1280 A
<b>Inschakelvermogen (A / Eff) 400 V AC 23 B</b>		630 A	1600 A
<b>Levensduur</b>			
<b>Mechanische levensduur (aantal schakelingen)</b>		20000	10000
<b>Elektrische levensduur(1) (aantal schakelingen) 400 V AC 23</b>		1000 / 200	1000 / 200
<b>Bedieningskoppel [Nm] In-/uitschakeling</b>		3 Nm	6 Nm
<b>Verliesvermogen per pool</b>		5,7 W	3,3 W
<b>Min. kabelaanluiting [mm<sup>2</sup>]</b>		4 mm <sup>2</sup>	10 mm <sup>2</sup>
<b>Max. kabelaanluiting [mm<sup>2</sup>] incl. adereindhuls</b>		35 mm <sup>2</sup>	95 mm <sup>2</sup> ④⑤
<b>Max. kabelaanluiting [mm<sup>2</sup>] massief</b>		50 mm <sup>2</sup>	95 mm <sup>2</sup> ⑤
<b>CU-aansluiting aansluitvlagbreedte [mm]</b>		-	20 mm <sup>2</sup>
<b>Aandraaimoment</b>		6 Nm	10 Nm / 8 Nm ⑤
<b>Gewicht 3-polig</b>		0,7 kg	0,9 kg
<b>Gewicht 4-polig</b>		0,8 kg	1 kg

- ① A: frequente bediening  
B: niet-frequente bediening
- ② 2 polen in serie
- ③ indien geen stroomwaarde vermeld op motortypeplaatje,  
dan kunnen waarden uit tabel worden aangehouden
- ④ met kabelschoen
- ⑤ met kookklem HZ072

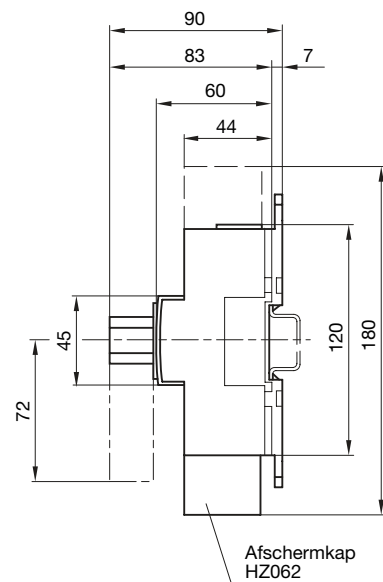
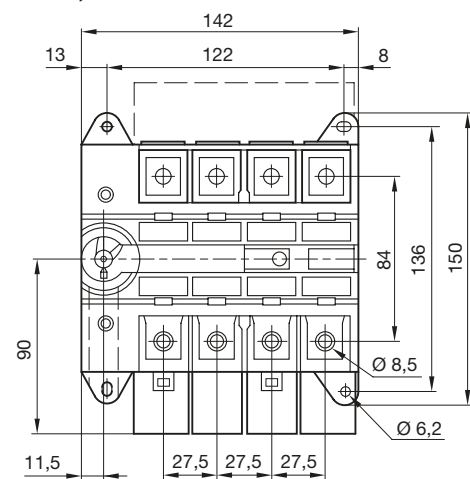


HA306, HA406



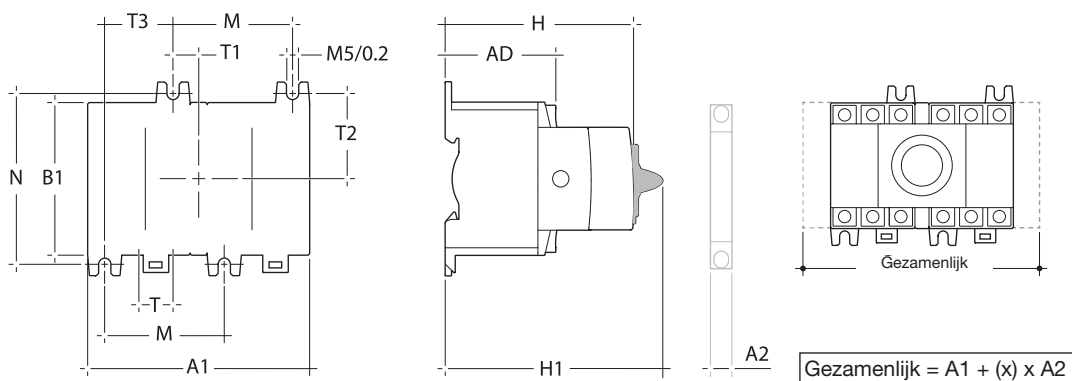
HA307, HA407

Modulair  
schakelen



Lastomschakelaar HIM	HIM402	HIM404	HIM406	HIM408	Eenheid
Nominale stroom (In)	20 A	40 A	63 A	80 A	
Norm	IEC 60947-3		EN 60947-3		
Aantal polen	3p - 4p				
Thermische stroom Ith (40°C)	20	40	63	80	A
Kortsluitvastheid met zekering gG	50				kA
Nominale bedrijfsspanning in AC (Ue)	380/415				V AC
Nominale isolatiespanning (Ui)	800				V
Klemendoorsnede max.	16		35		mm <sup>2</sup>
Frequentie	50				Hz
Stootspanningsvastheid (Uimp)	8				kV
Kortsluitvastheid 1s (Icw)	2,5				KA/1s
Aantal cycli mechanisch	100000				
Aantal cycli elektrisch	1500				
Aandraaimoment min./max.	2/2,2		3,5/3,85		Nm
Klemmensoort	Kooiklemmen				
<b>Nominale bedrijfsstroom bij:</b>					
AC-21 A (415 V AC)	20	40	63	80	A
AC-22 A (415 V AC)	20	40	63	80	A
AC-23 A (415 V AC)	20	40	63	80	A
AC-21 A (500 V AC)	20	40	63	80	A
AC-22 A (500 V AC)	20	40	63	80	A
AC-23 A (500 V AC)	20	25	63	63	A
AC-21 A (690 V AC)	20	40	63	80	A
AC-22 A (690 V AC)	20	32	40	63	A
AC-23 A (690 V AC)	20	25	40	40	A
AC-21 B (415 V AC)	20	40	63	80	A
AC-22 B (415 V AC)	20	40	63	80	A
AC-23 B (415 V AC)	20	40	63	80	A
AC-21 B (500 V AC)	20	40	63	80	A
AC-22 B (500 V AC)	20	40	63	80	A
AC-23 B (500 V AC)	20	25	63	63	A
AC-21 B (690 V AC)	20	40	63	80	A
Nominale bedrijfsstroom bij AC-22B (690 V AC)	20	40	63	80	A
Nominale bedrijfsstroom bij AC-23B (690 V AC)	20	25	40	40	A

### Maatschets HIM

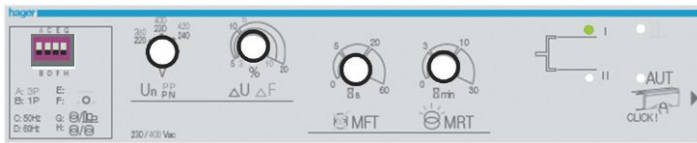


Bestelnr.	(x) max
HIM 402	2
HIM 404	
HIM 406	
HIM 408	

	A mm	A1 mm	A2 mm	B mm	AD mm	B1 mm	C mm	H mm	H1 mm	N mm	M mm	T mm	T1 mm	T2 mm	T3 mm
<b>HIM 402/404</b>	140	127,5	8,8	147	48,5	68	110	84	93,5	75	52,5	15	11,25	37,5	30
<b>HIM 406/408</b>	170	140	8,8	199	48,5	76	110	84	93,5	85	52,5	17,5	8,75	42,5	35

Automatische lastomschakelaar	HIC					Eenheid
	HIC406A	HIC408A	HIC410A	HIC412A	HIC416A	
<b>Nominale stroom (In) / Ith (40°C)</b>	63 A	80 A	100 A	125 A	160 A	
<b>Norm</b>	IEC 60947-3 EN 60947-3					
<b>Aantal polen</b>	2 x 4p					
<b>Thermische stroom Ith (40°C)</b>	63	80	100	125	160	A
<b>Kortsluitstroom met zekering gL/gG</b>	50					kA
<b>Nom. bedrijfsspanning in AC (Ue)</b>	380/415					V AC
<b>Nominale isolatiespanning (Ui)</b>	800					V
<b>Klemendoorsnede min/max</b>	6 / 70					mm <sup>2</sup>
<b>Frequentie</b>	50/60					Hz
<b>Stootspanningsvastheid (Uimp)</b>	6					kV
<b>Kortsluitvastheid 1s (Icw)</b>	4					kA/1s
<b>Aantal cycli mechanisch</b>	10.000					
<b>Aandraaimoment min / max</b>	4/6					Nm
<b>Klemmensoort</b>	Kooiklemmen					
<b>Nominale bedrijfsstroom bij:</b>						
AC-21 A (415 V AC)	63	80	100	125	160	A
AC-22 A (415 V AC)	63	80	100	125	160	A
AC-23 A (415 V AC)	63	80	100	125	125	A
AC-21 A (500 V AC)	63	80	100	125	160	A
AC-22 A (500 V AC)	63	80	100	125	125	A
AC-23 A (500 V AC)	63	63	80	100	100	A
AC-21 A (690 V AC)	63	80	100	125	160	A
AC-22 A (690 V AC)	40	63	80	80	100	A
AC-23 A (690 V AC)	40	40	63	80	80	A
AC-21 B (415 V AC)	63	80	100	125	160	A
AC-22 B (415 V AC)	63	80	100	125	160	A
AC-23 B (415 V AC)	63	80	100	125	160	A
AC-21 B (500 V AC)	63	80	100	100	160	A
AC-22 B (500 V AC)	63	80	100	125	160	A
AC-23 B (500 V AC)	63	63	80	125	100	A
AC-21 B (690 V AC)	63	80	100	100	160	A
AC-22 B (690 V AC)	63	80	80	100	125	A
AC-23 B (690 V AC)	40	40	63	80	80	A
<b>Omschakeltijden:</b>						
I-0 of II-0	50					ms
I-II of II-I	180					ms
Min. duur elektrische onderbreking I-II	90					ms
Voedingsspanning motorbediening min/max	176/288					V AC
Verbruik motorbediening	6					V A

### Instellingen



#### Dipswitch-instelling voor

- A-B      Netwerk 3p(+N) – 1p+N
- C-D      Frequentie 50 – 60 Hz
- E –F     “0” overslaan (0 sec.) – via “0”positie (2 sec.)
- G – H    Netwerk/Genset – Netwerk/netwerk

#### Netspanning en hysteresis

- Un        380 – 420 VAC (220 – 240 VAC)
- %        delta U: 5 – 20%, delta F: 3 – 10%

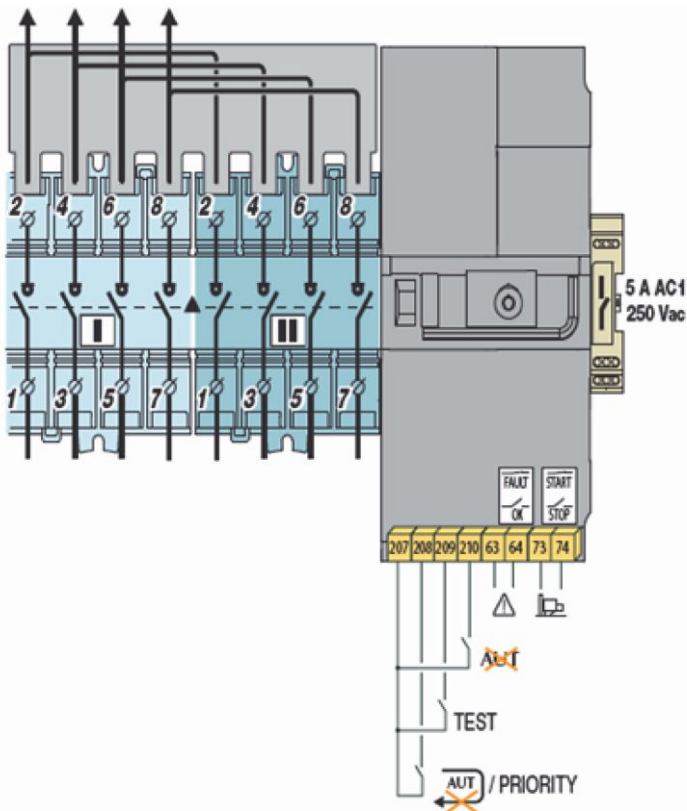
#### Tijdvertragingen

- MFT     afvalvertraging Net I; 0 tot 60 seconden
- MRT     terugschakelvertraging naar Net I; 0 – 30 minuten

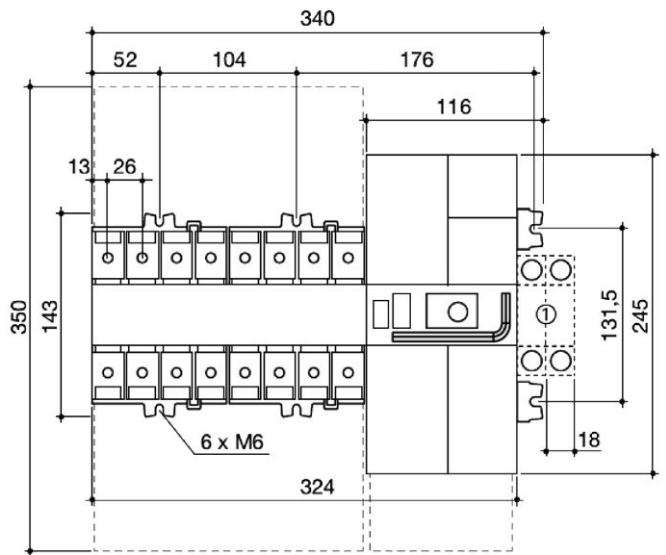
#### Signalering

- I         Net I ingeschakeld
- II        Net I ingeschakeld
- !         Defect omschakelaar
- AUT     In automatische modus

#### Schema aansluitingen



#### Maattekening



Modulair schakelen

## Belangrijke informatie over maximale belasting Hager magneetschakelaars - Lees deze info voordat u de calculatietool gebruikt.

Hedendaagse typen lampen veroorzaken stroompieken bij inschakeling. Dit heeft gevolgen voor het maximum aantal lampen dat geschakeld kan worden door de Hager magneetschakelaars. Om dit aantal te kunnen berekenen, heeft Hager een speciale calculator ontworpen. Hiermee kan op eenvoudige wijze het aantal lampen worden berekend, dat geschakeld kan worden met Hager magneetschakelaars.

Bij AC-motoren, gloeilampen en inductieve belastingen (conventionele TL-armaturen) is de stroom sinusvormig. De inschakelstromen hebben min of meer ook een sinusvorm en zijn maximaal vijfmaal hoger dan nominaal. Om deze reden kunnen contacten van magneetschakelaars deze belastingen gemakkelijk schakelen en is het maximum aantal lampen gemakkelijk te berekenen op basis van de AC-klassen, waarop de magneetschakelaar volgens de Europese normen is getest en vrijgegeven. De belastingen die bij deze AC-testen worden gebruikt, bootsen de werkelijkheid na van belastingen met sinusvormige stromen.

Spaarlampen en ledlampen hebben vanwege de ingebouwde elektronica een sterk afwijkende stroomvorm die totaal niet lijkt op een sinus. De verhouding tussen de RMS- en topwaarde van de stroom (toptactor) heeft bij een sinusvorm een waarde van  $\sqrt{2}$  ( $\approx 1,41$ ). Bij spaarlampen en ledlampen ligt deze verhouding meestal ver boven de drie en er zijn sterke afwijkingen tussen verschillende fabrieken. De inschakelstromen zijn totaal niet sinusvormig en liggen een factor 30 tot 50 hoger dan nominale stroomwaarde. Deze hoge waarden zijn meer regel dan uitzondering, waarbij nog opgemerkt moet worden dat ook hier de spreiding tussen verschillende fabrieken zeer groot is.

Vanwege de sterk afwijkende stroomvorm en de spreiding mag de belastbaarheid van schakelcontacten met elektronische lampen niet meer worden bepaald op basis van de tabellen met AC-klassen. De norm bevat enkele beperkte AC-testen zoals AC5-A/B, AC-7A/B. Uit de praktijk blijkt echter dat geen van alle een representatieve AC-test is, waarmee ook de contactbelasting van elektronische lampen voldoende nauwkeurig kan worden afgedekt.

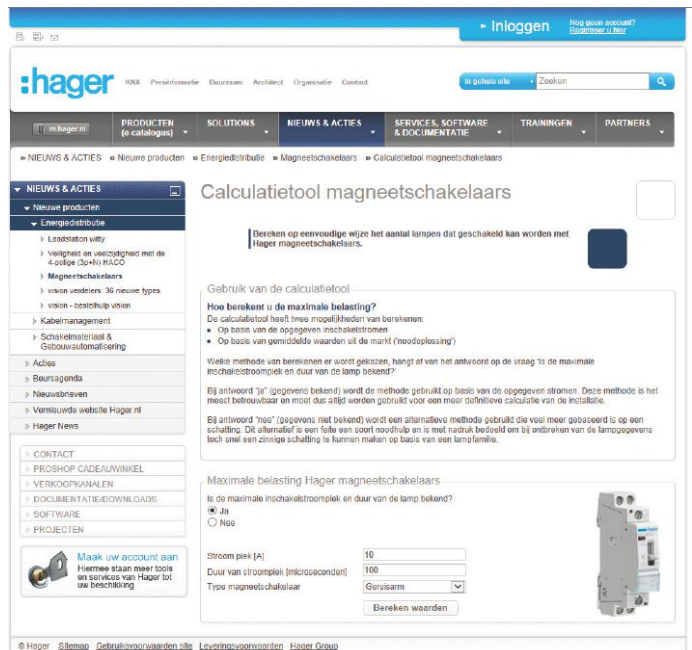
### Behulpzame calculatietool

Om u een eenvoudige berekening te geven, heeft Hager een online calculatietool ontwikkeld die op basis van een gegeven hoogte en tijdsduur van de schakelstroom het maximaal toelaatbare aantal lampen bepaalt dat op één contact tegelijk kan worden ingeschakeld.

Om de calculatietool juist te kunnen gebruiken, is het nodig dat de benodigde sinsus-schakelstroomgegevens van één voorschakelapparaat gemeten zijn bij inschakeling op de top. Hoewel in de praktijk de lampen op een willekeurig punt worden ingeschakeld, mogen de berekende aantallen niet worden overschreden.

### Maximale piekstromen tijdens normaal bedrijf

De calculatietool bepaalt het maximum aantal lampen op basis van de inschakelpiek. Bij de meeste lampen zullen piekstromen die tijdens normaal bedrijf lopen veel lager zijn dan inschakelstromen. Toch kan het voorkomen dat tijdens normaal bedrijf het contact wordt overbelast, indien de top van de lampstroom continu hoger ligt dan 5x de RMS-contactstroom. Voorbeeld: een magneetschakelaar van 25 A AC-1 mag maximaal een RMS-waarde voeren van 25 A, waarvan de piekstromen altijd lager is dan 125 A.



Figuur 1: calculatietool hager.nl

### Keuzemogelijkheden voor de calculatietool

In de calculatietool wordt allereerst de vraag gesteld of de maximale inschakelstroompiek en piekduur van de lamp bekend is.

Bij antwoord "ja" (gegevens bekend) wordt de methode gebruikt op basis van de opgegeven stromen. Deze methode is het meest betrouwbaar en moet dus altijd worden gebruikt voor een meer definitieve calculatie van de installatie.

Bij antwoord "nee" (gegevens niet bekend) wordt een alternatieve methode gebruikt die veel meer gebaseerd is op een schatting. Dit alternatief is een feite een soort noodhulp en is met nadruk bedoeld om bij ontbreken van de lampgegevens toch snel een zinnige schatting te kunnen maken op basis van een lampfamilie.

**Raadpleeg de calculatietool op [hager.nl/belastingberekening](http://hager.nl/belastingberekening)**

## Elektrische eigenschappen

Omschrijving	Modulaire magneetschakelaars voor DIN-railmontage							Hulp-contact
Norm	NEN-EN-IEC 61095:2009 elektromechanische schakelaars voor huishoudelijk en soortgelijk gebruik							
Type	Magn.schak. handbediening	Magneet-schakelaar	Magn.schak. handbediening	Magneet-schakelaar	Magneet-schakelaar	Magneet-schakelaar		
Aantal modules	1		2		3			½
Nominale stroom I <sub>th</sub> (RMS)	16 A	25 A	16 A	25 A	40 A	63 A	6 A	
Frequentiebereik (f)	50 - 60 Hz							
Nominale spanning (U <sub>n</sub> )	250 V	250 V	440 V	440 V	440 V	440 V	250 V	
Maximale nominale stootspanning (U <sub>imp</sub> )	4 kV							
Beschermingsgraad	IP20							

## Nominale stroom I<sub>e</sub> (A) en vermogen (kW)

AC-1 / AC-7A	Nominale stroom I <sub>th</sub> (RMS)	16 A	25 A	16 A	25 A	40 A	63 A	-
	vermogen 230 V 400 V	3 kW -	4,6 kW -	3 kW 8,9 kW	4,6 kW 13,8 kW	7,3 kW 22 kW	11,6 kW 35 kW	- -
AC-3 / AC-7B	Afschakelstroom (RMS)	5,5 A	8,5 A	5,5 A	8,5 A	25 A	32 A	-
	vermogen 230 V 400 V	570 W -	880 W -	570 W 1,7 W	880 W 2,6 W	2,6 W 7,8 W	3,3 W 10 W	- -
AC-12	Afschakelstroom I <sub>e</sub> bij 230 V	-	-	-	-	-	-	6 A
AC-15	Afschakelstroom I <sub>e</sub> bij 230 V	-	-	-	-	-	-	2 A

## Elektrische en mechanische levensduur

Mechanische levensduur - aantal schakelingen	1 000 000
Elektrische levensduur inschakelstroom << limiet	30 000

## Maximale voorbeveiliging

Max. kortsluitstroom rms	1 kA	3 kA	1 kA	3 kA	3 kA	3 kA	1 kA
Installatieautomaat	installatie-automaat C16 - 6 kA	installatie-automaat C25 - 6 kA	installatie-automaat C16 - 6 kA	installatie-automaat C25 - 6 kA	installatie-automaat C40- 10 kA	installatie-automaat C63 -10 kA	6 A 10x38 gG zekering

## Vermogensverlies

Vermogensverlies per contact bij I <sub>n</sub> nominaal	1 W	1,5 W	1 W	1,5 W	3,2 W	5 W	0,4 W
--	-----	-------	-----	-------	-------	-----	-------

## Elektrisch verbruik bij standaardtypen

Tolerantie stuurspanning U <sub>ns</sub>	-15% +10% U <sub>ns</sub>						
Inschakelvermogen (bij U <sub>ns</sub> )	10,7 VA	10,7 VA	21 VA	21 VA	60 VA	60 VA	-
Nominaal verbruik na inschakelen (bij U <sub>ns</sub> )	2,9 VA	2,9 VA	3,4 VA	3,4 VA	7 VA	7 VA	-
Inschakeltijd van de contacten (bij U <sub>ns</sub> )	20 ms						
Uitschakeltijd van de contacten (bij U <sub>ns</sub> )	15 ms					20 ms	

## Elektrisch verbruik geruisarme typen

Tolerantie stuurspanning	-15% +10% U <sub>ns</sub>						
Inschakelvermogen (bij U <sub>ns</sub> )	2,2 VA	2,2 VA	2,8 VA	2,8 VA	5 VA	5 VA	-
Nominaal verbruik na inschakelen (bij U <sub>ns</sub> )	2,2 VA	2,2 VA	2,9 VA	2,9 VA	5 VA	5 VA	-
Inschakeltijd van de contacten (bij U <sub>ns</sub> )	25 ms						
Uitschakeltijd van de contacten (bij U <sub>ns</sub> )	15 ms					20 ms	

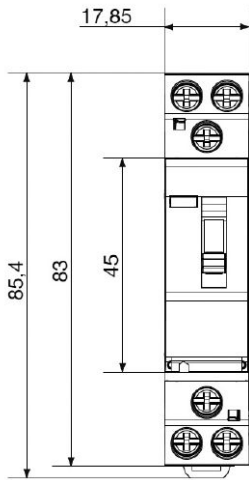
## Aansluitcapaciteit kookklemmen

Massieve kern	1...10 mm <sup>2</sup>	1...10 mm <sup>2</sup>	1...10 mm <sup>2</sup>	1...10 mm <sup>2</sup>	4...25 mm <sup>2</sup>	4...25 mm <sup>2</sup>	1...6 mm <sup>2</sup>
Soepele kern	1...6 mm <sup>2</sup>	1...6 mm <sup>2</sup>	1...6 mm <sup>2</sup>	1...6 mm <sup>2</sup>	4...16 mm <sup>2</sup>	4...16 mm <sup>2</sup>	1...6 mm <sup>2</sup>
Schroef op vermogencontacten	PZ2						
Aandraaimoment	1,2 Nm	1,2 Nm	1,2 Nm	1,2 Nm	2 Nm	2 Nm	1,2 Nm
Doorsnede op stuurklemmen	Massieve kern 1...10 mm <sup>2</sup> Soepele kern 1...6 mm <sup>2</sup>						
Schroef op stuurklemmen	PZ2						
Aandraaimoment	1,2 Nm					2,5 Nm	
Maximale bedrijfstemperatuur	- 10 °C tot +50 °C						
Opslagtemperatuur	- 40 °C tot +80 °C						

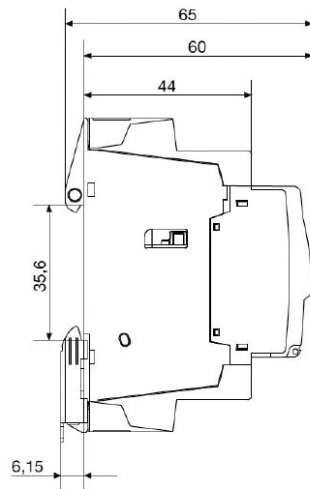
**Aanzichten**

**1 module**

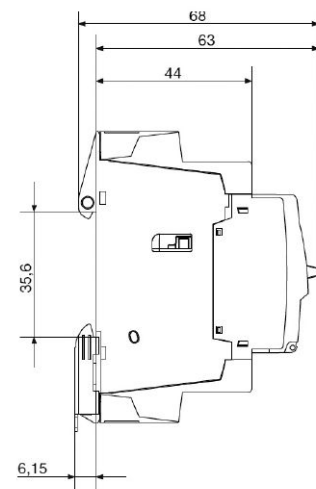
**Vooraanzicht**



**Zijaanzicht (handbediening)**

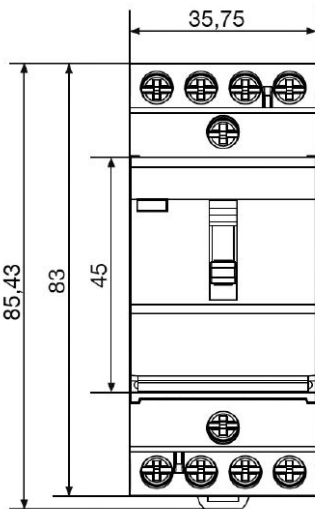


**Zijaanzicht (met autoreset)**

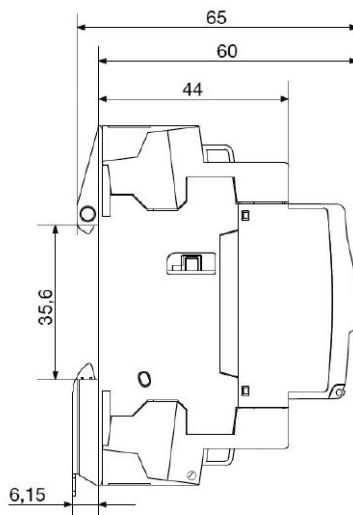


**2 modulen**

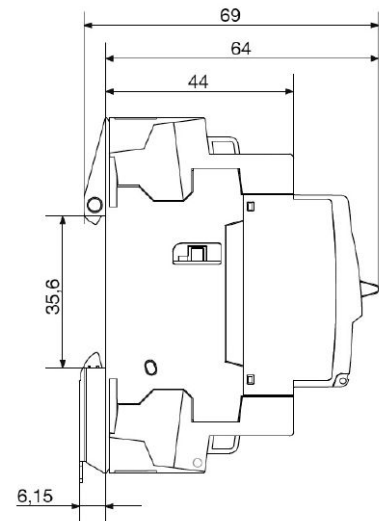
**Vooraanzicht**



**Zijaanzicht (handbediening)**

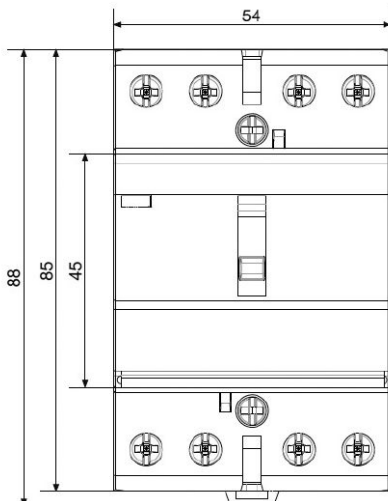


**Zijaanzicht (met autoreset)**

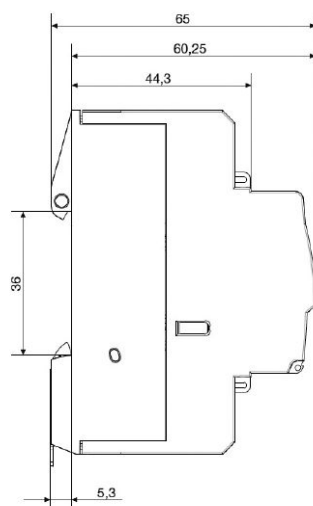


**3 modulen**

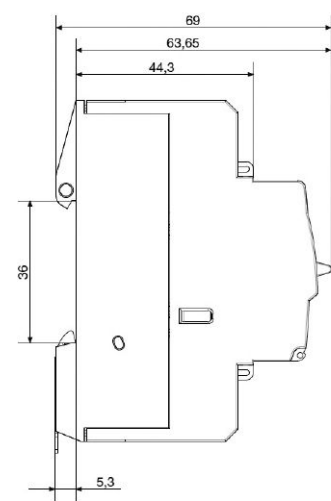
**Vooraanzicht**



**Zijaanzicht (handbediening)**



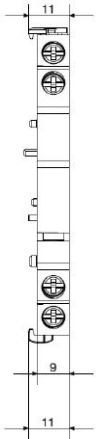
**Zijaanzicht (met autoreset)**



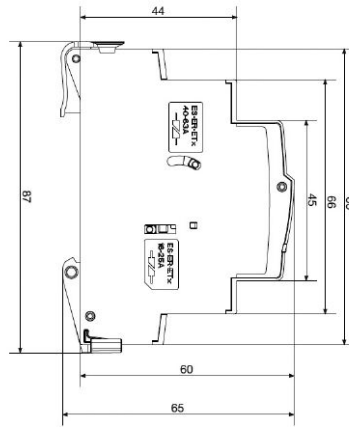
Modulair  
schakelen

ESC080

Vooranzicht



Zijaanzicht

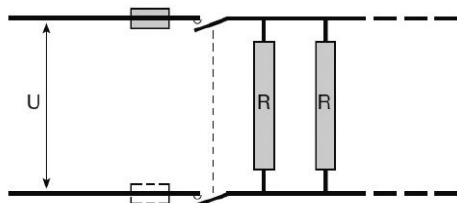




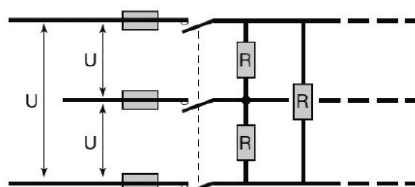
### Verwarming

Bij het toepassen van magneetschakelaars in combinatie met ohmse belastingen, zal door het verwerken van de contactoppervlakken de maximaal haalbare schakellevensduur verminderen. De onderstaande tabel geeft een indicatie.

#### Eénfasebelasting 230 V



#### Driefasenbelasting 400 V



Aantal schakelingen			100.000	150.000	200.000	500.000	1.000.000
Maximale belasting* in kW	230 V	16 A	3,0	2,5	1,9	0,8	0,7
		25 A	4,6	4,0	3,0	1,3	1,0
		40 A	7,3	6,3	4,7	2,2	1,6
		63 A	11,6	10,0	7,5	3,5	2,5
	400 V	16 A	8,9	8,0	5,8	2,8	2,0
		25 A	13,8	12,0	8,6	4,3	3,0
		40 A	22,0	18,5	14,3	6,3	5,0
		63 A	35,0	30,0	22,6	10,2	7,6

\* bij een driefasenbelasting komt het maximale vermogen overeen met de waarden van de tabel gedeeld door  $\sqrt{3}$ .

#### Voorbeeld :

Werking van een verwarming 200 dagen/jaar op basis van 100 schakelingen/dag (inschakeling en uitschakeling van een contact = 2 schakelingen).

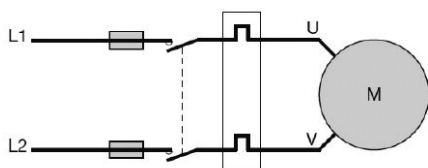
Gewenste levensduur: 10 jaar

Totaal aantal schakelingen:  $200 \times 100 \times 10 = 200.000$

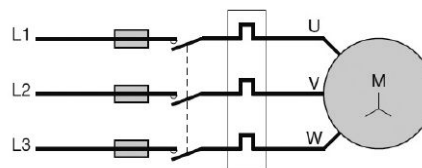
In het geval van een éénfasebelasting zal men een magneetschakelaar van 40 A kiezen om een belasting van 4,7 kW te besturen. Bij een drie-fasenbelasting bijv. zal een magneetschakelaar van 16 A zorgen voor het besturen van een belasting van 5,8 kW.

### Motoren

#### Eénfasige kring 230 V (AC-3 of AC-7B)



#### Driefasige kring 400 V (AC-3 of AC-7B)



Maximale belasting in W	Eénfasige kring met condensator 230 V	Driefasige kring (cat. AC-3 of AC-7B) 400 V	Keuze van de magneetschakelaar (volgens schema)	
			2 draden	3 draden
0,8			2 polen 25 A	
2,6			2 polen 40 A	
		2,6		3 polen 25 A
		7,8		3 polen 40 A
		10,0		3 polen 63 A

#### Invloed van de temperatuur

De reductiefactor bij temperaturen tussen 40 °C en 50 °C bedraagt 0,9. Voorbeeld: verwarming met convectoren. Het maximale vermogen van de ESC225 is 4,6 kW voor 100.000 schakelingen en dit met een temperatuur lager dan 40 °C. Tussen 40 °C en 50 °C wordt het vermogen verlaagd naar  $4,6 \text{ kW} \times 0,9 = 4,14 \text{ kW}$ .

#### Montage naast elkaar

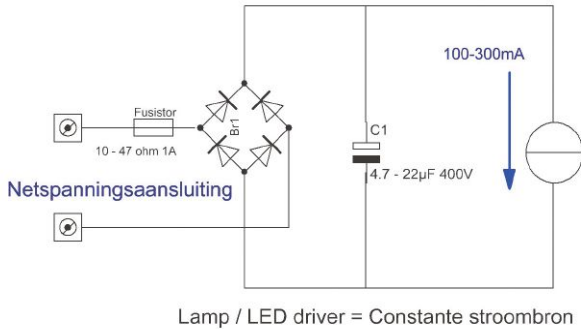
Advies: wanneer meerdere magneetschakelaars naast elkaar worden

gemonteerd, zal het plaatsen van tussenstukken LZ060 de warmteoverdracht verminderen.

#### Schakelen van meerdere fasen

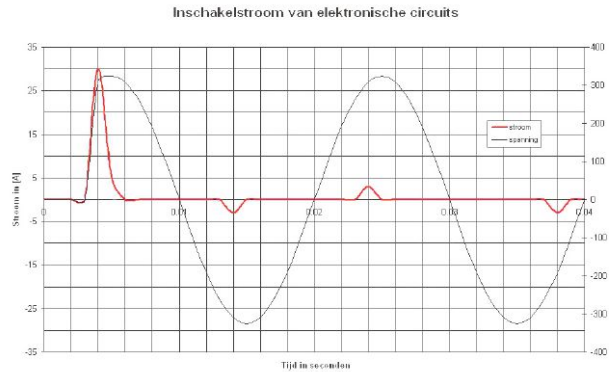
Wanneer verlichting en elektronische apparaten op meerdere fasen gelijktijdig met een magneetschakelaar moeten worden geschakeld, moet de nulleider vast verbonden blijven met de belasting om ongewenste nulpuntverschuiving te voorkomen.

Veel elektronische apparaten en verlichting met elektronische voorschakelapparaten (zoals TL5, spaarlampen en ledlampen) bevatten een gelijkrichter met een condensator. Een basisschakeling van een gelijkrichter in een eenvoudige TL-E lamp of spaarlamp zonder inschakeldemping staat in figuur 2. Figuur 3 toont een grafische weergave van de inschakelstroom en nominale stroom.



Figuur 2

Op het moment dat de netspanning wordt ingeschakeld, wordt de lege condensator in één keer opgeladen en dit veroorzaakt een hoge inschakelstroompiek. De hoogte van de inschakelstroom is afhankelijk van de netspanning op het moment dat de schakelaar sluit. In het voorbeeld van de grafiek wordt een apparaat op de top van de sinus ingeschakeld.



Figuur 3

**Voorbeeld**

Verondersteld wordt dat de schakelaar sluit bij 300 V en de inschakelstroom wordt begrensd door een weerstand van ca. 10 Ohm. De inschakelstroompiek wordt dan  $300\text{ V} / 10\text{ Ohm} \approx 30\text{ A}$ . De nominale stroom na het inschakelen is ongeveer 300 mA, wat overeenkomt met een lampvermogen van ongeveer 58 W. Omdat de inschakelstromen soms het honderdvoudige zijn van de nominale stroom, moeten we in het ontwerp al maatregelen nemen, om te voorkomen dat de contacten van magneetschakelaars vastlassen en installatieautomaten onbedoeld uitschakelen.

**Bepalen van de maximaal toelaatbare inschakelstroom op een magneetschakelaar**

Om de grens te kunnen bepalen, waarbij een magneetschakelaar wordt overbelast door inschakelstromen, heeft Hager een drietal grafieken gemaakt. Twee grafieken voor 16 A en 25 A, en een derde voor 40 A en 63 A<sup>(1)</sup>. Deze grafieken zijn te vinden op pagina 266 en 267. In de grafieken staan de grenzen gegeven tot welke hoogte en breedte de inschakelstroompiek mag oplopen. In figuur 4 staat een voorbeeld. Het gebied tussen de rode en de blauwe lijn ontstaat door de industriële spreiding in de producten. Boven de rode lijn worden alle producten met zekerheid overbelast. Onder de blauwe lijn gaat het met zekerheid goed. Het is belangrijk dat bij het ontwerp en bij uitbreiding van de installatie de inschakelstroom onder de blauwe lijn blijft. Het is aan de ontwerper om te bepalen of bij grensgevallen - waarbij de blauwe lijn net wordt overschreden - het risico aanvaardbaar is. Hager hanteert in haar toetsing altijd de blauwe lijn en accepteert geen overschrijding.

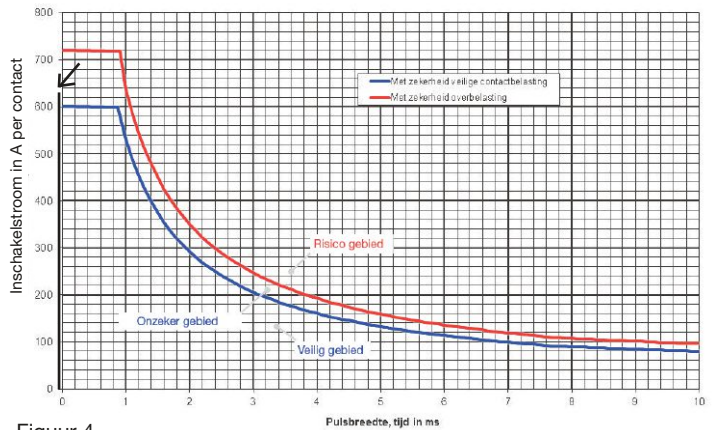
Gerennomeerde lampfabrikanten geven in hun technische specificaties van voorschakelapparatuur de hoogte en breedte van de inschakelstroom op. Tabellen zijn vaak te downloaden op hun website. De hoogte van de puls is gelijk aan de topwaarde; de breedte van de puls wordt bepaald op 10% van de hoogte.

**Voorbeeld**

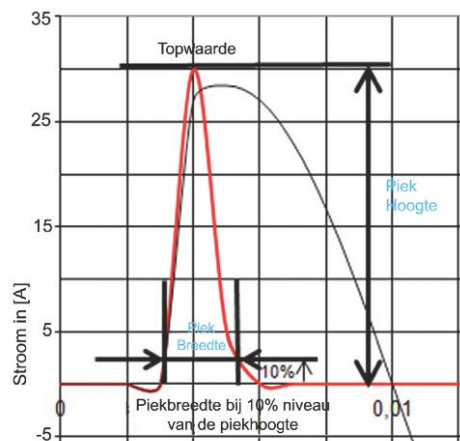
Stel, een voorschakelapparaat van 58 W met nominale stroom van 300 mA geeft een inschakelstroom met een topwaarde van 30 A / 200 µs en moet worden geschakeld door een magneetschakelaar van 16 A. Zou men in dit geval alleen maar rekenen met de nominale stroomwaarde van 16 A en 300 mA per lamp, dan komt men in theorie uit op 53 lampen ( $16\text{ A} / 0,3\text{ A} \approx 53$ ). De algemene adviestabel houdt al deels rekening met inschakelstromen en geeft voor een 16 A-contact bij 58 W maximaal 25 stuks op. De maximaal toegestane inschakelstroom op een 16A-contact is bij 200 µs gelijk aan 300 A. Deel je 300 A door de 30 A per lamp, dan zie je dat je maximaal 10 lampen kunt aansluiten op een contact. De laagste uitkomst bepaalt het maximum aantal lampen. In dit geval is het maximum aantal 10 stuks.

<sup>(1)</sup> Hoewel er overeenkomsten zijn voor de belastbaarheid op inschakelstromen, zijn er wel degelijk verschillen in de constructie om de nominale belasting te kunnen verwerken.

Maximale contactbelasting 1 module en 2 module [-] magneetschakelaar



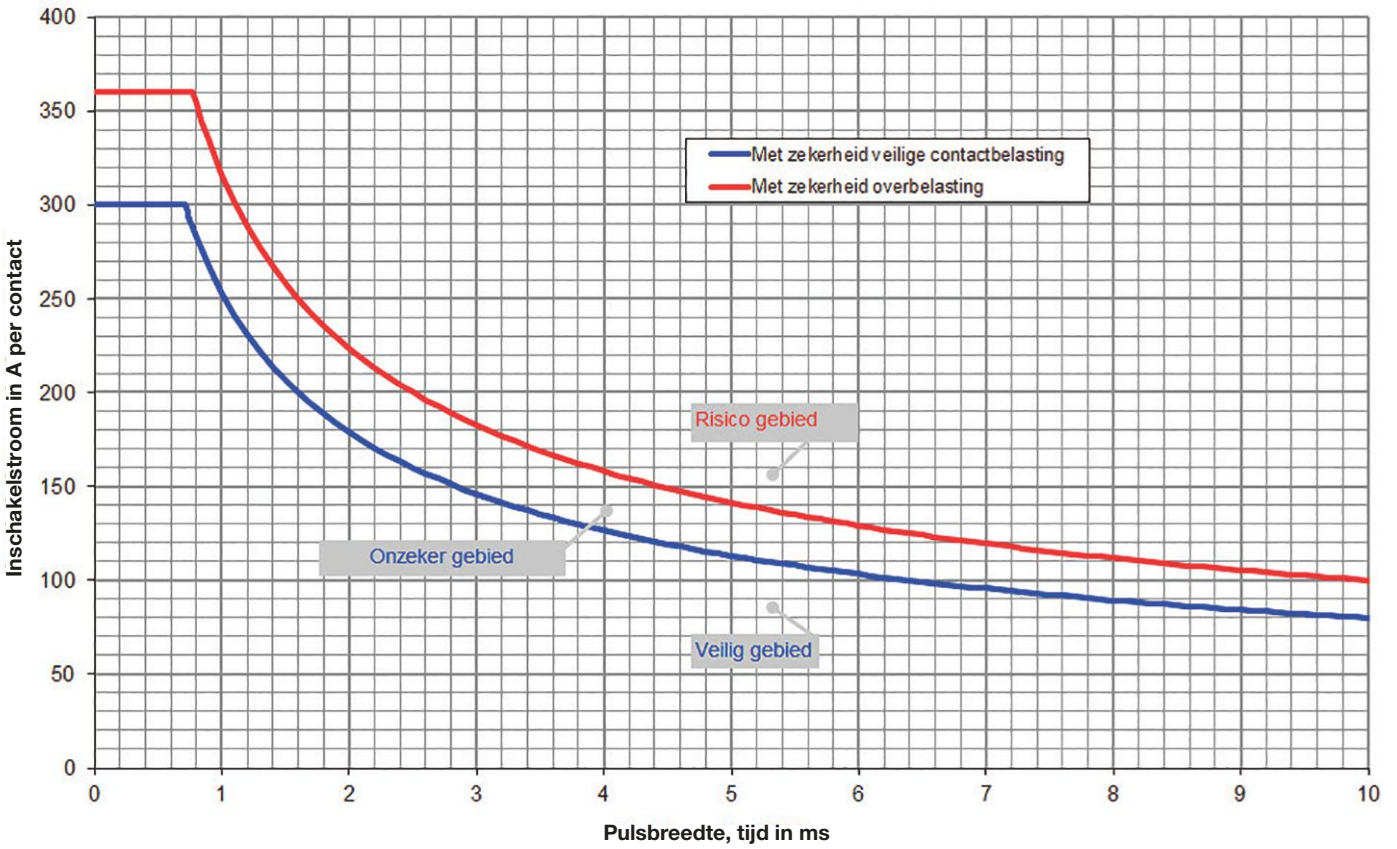
Figuur 4



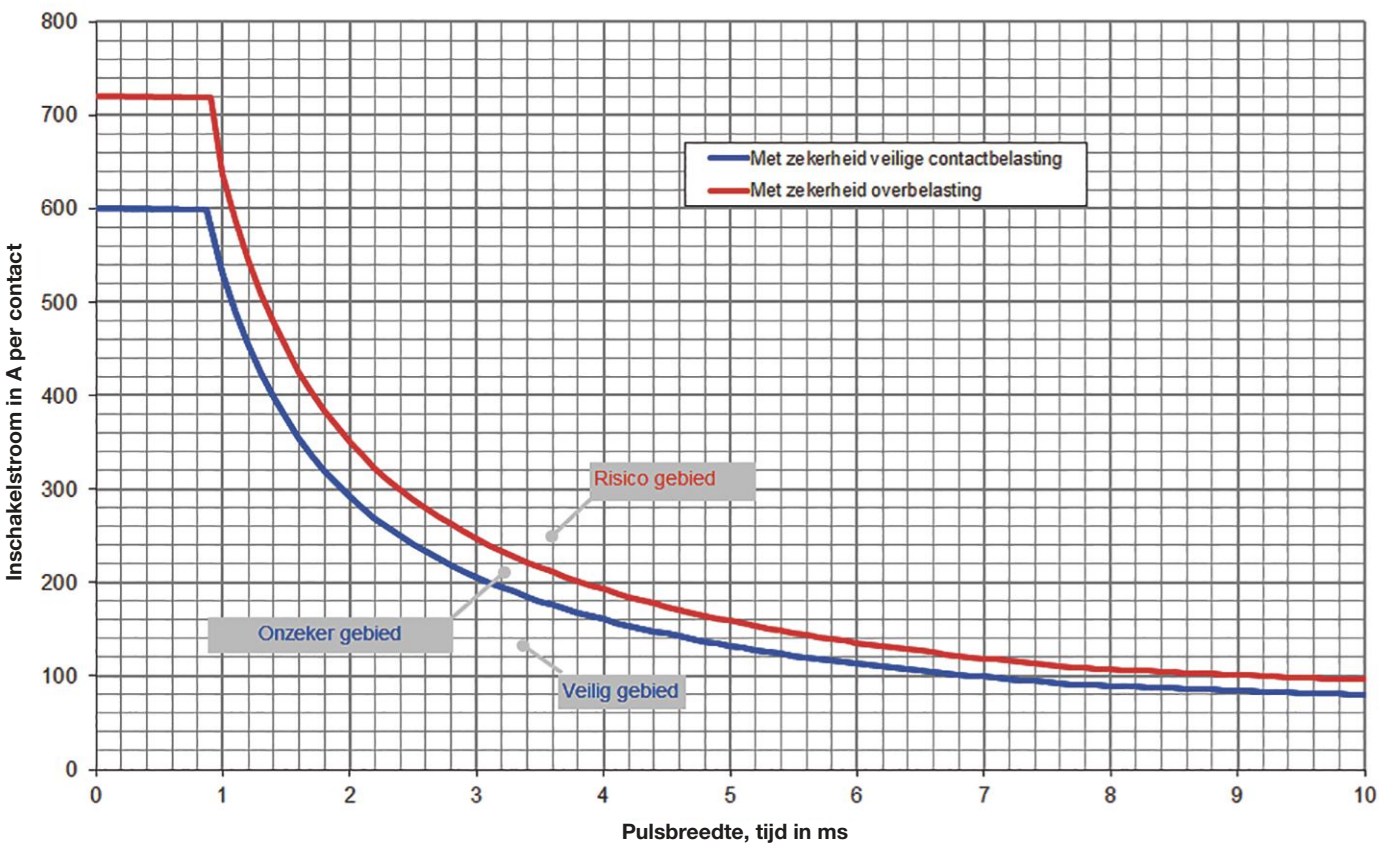
Figuur 5

Niet geschikt voor het schakelen van elektronische voorschakelapparaten

Maximale contactbelasting 1- en 2-moduulbrede magneetschakelaar, 16 A en 25 A

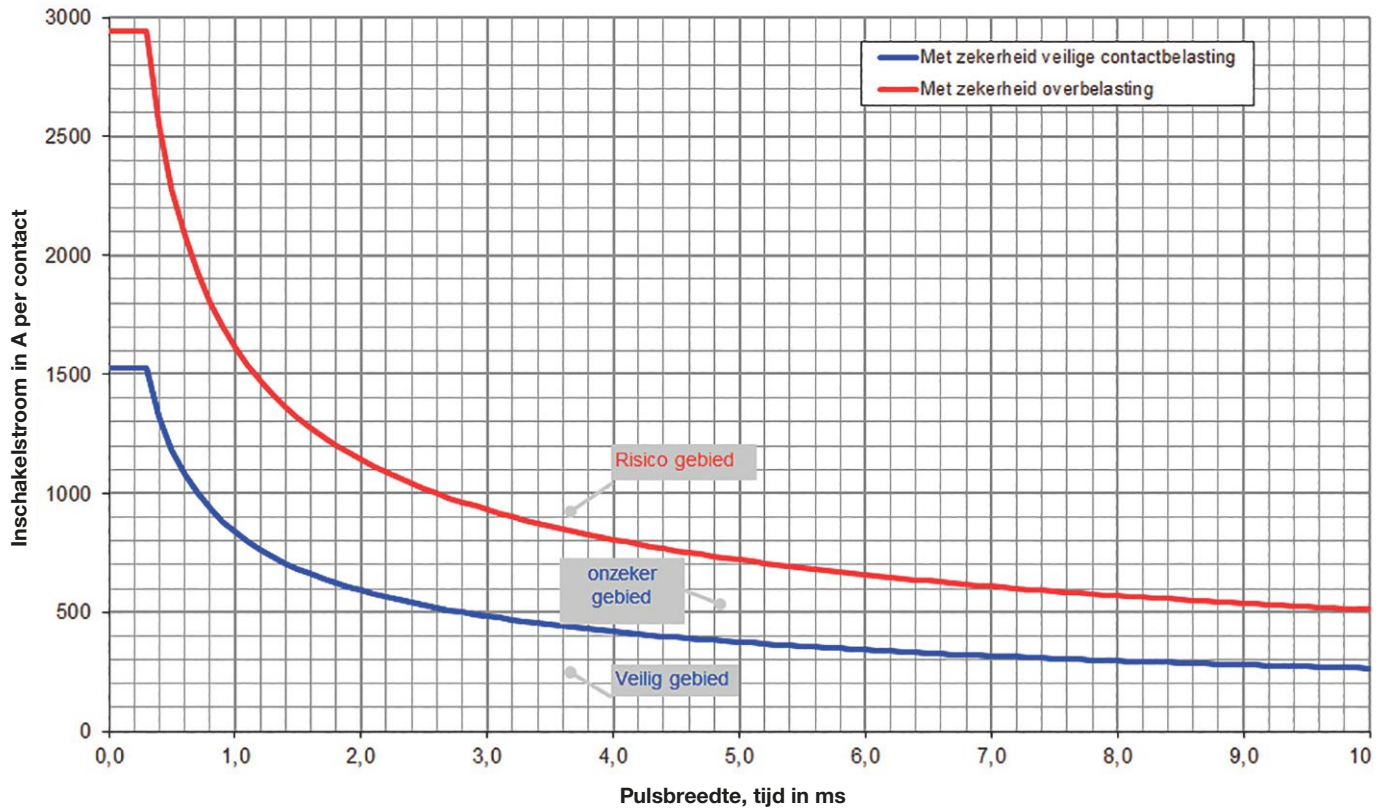


Maximale contactbelasting 1- en 2-moduulbrede magneetschakelaar [+], 16 A en 25 A



[+] = Geschikt voor het schakelen van elektronische voorschakelapparaten

Maximale contactbelasting 3-moduulbrede magneetschakelaar, 40 A en 63 A



Opdrachtgevers kunnen bij de verdeelinrichting een warmteberekening volgens de normering EN 61439 vragen. Indien de verdeler door de fabrikant niet gecertificeerd is op basis van een daadwerkelijk uitgevoerde test, is men in het kader van de EN 61439-1 verplicht om een verificatie door analyse (berekening) te doen. Het voordeel bij verdelers t/m 630 A is, dat de totale warmtebelasting van de verdeler eenvoudig kan worden berekend, door de gedissipeerde vermogens van alle componenten (warmtebronnen) simpelweg op te tellen en te vergelijken met de maximaal toegestane warmtebelastingswaarde van de verdeler.

Hager voorziet haar modulaire producten en verdelers van de noodzakelijke gegevens voor deze vereenvoudigde warmteberekening. Voor magneetschakelaars staan de warmtedissipatiegegevens in de tabel op pagina 261.

De maximaal toelaatbare warmtebelasting van een verdeler is te vinden in de bijbehorende technische documentatie van de gekozen verdeler. Raadpleeg voor de meest actuele waarden hager.nl.

### Vermogensverlies

Vermogensverlies per contact $I_{nom}$	1 W
--	-----

### Elektrisch verbruik

Inschakelvermogen	10,7 VA
Nominaal verbruik na inschakelen	2,9 VA
Inschakeltijd van de contacten	20 ms
Uitschakeltijd van de contacten	15 ms

Nominaal verbruik na inschakelen

= het eigen energieverbruik (van de spoel) bij nominale stuurspanning

Vermogensverlies per contact bij  $I_{nom}$

= het energieverlies per contact bij  $I_{th}$  nominaal

Inschakelvermogen

= het vermogen dat kortstondig nodig is om in te schakelen

Het inschakelvermogen wordt niet gebruikt voor warmteberekening.

Dit is alleen van belang voor het berekenen van het benodigde stroomvermogen, bijvoorbeeld voor de keuze van een 24 V-transformator voor het stroomgedeelte.

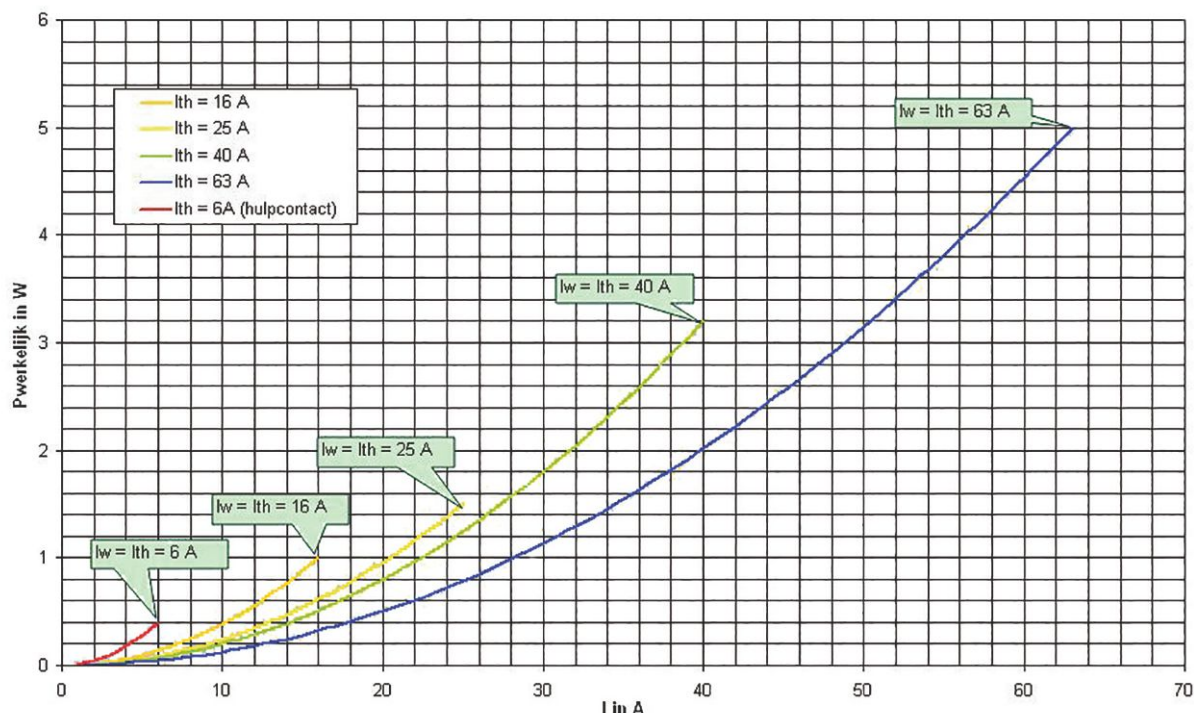
De warmtebijdrage van elke magneetschakelaar wordt gevonden door de gedissipeerde vermogens van het elektromagnetisch systeem en die van alle contacten bij elkaar op te tellen. Om het werkelijk gedissipeerde vermogen ( $P_{werkelijk}$ ) te vinden bij stroomwaarden  $I_w$ , moet het vermogen  $P_{werkelijk}$  worden afgeleid uit onderstaande grafiek of met de formule op basis van  $P_{th}$  en  $I_{th}$ .

Modulair schakelen

$$\frac{P_{th} \cdot I_w^2}{I_{th}^2}$$

$I_{th}$  = Nominale stroom  
 $P_{th}$  = Nominale dissipatie bij  $I_{th}$   
 $I_w$  = Werkelijke stroom  
 $P_w$  = Werkelijke dissipatie bij  $I_w$

Calculatie werkelijke dissipatie



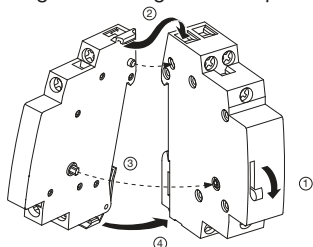
### Technische gegevens impulsrelais

Bestelnr.	EPN510 EPN515 EPN520	EPN501 EPN503 EPN526	EPN513 EPN518 EPN524	EPN511 EPN519 EPN521	EPN525 EPN540 EPN546	EPN548	EPN528 EPN541
<b>Spoelspanning AC</b> - spoelspanning - tolerantie - frequentie - verbruik bij inkomen	230 V +10/-20 % 50 Hz 24 VA	48 V +10/-20 % 50 Hz 29 VA	24 V +10/-20 % 50 Hz 24 VA	12 V +10/-20 % 50 Hz 24 VA	230 V +10/-20 % 50 Hz 48 VA	48 V +10/-20 % 50 Hz 47 VA	24 V +10/-20 % 50 Hz 43 VA
<b>Spoelspanning DC</b> - spoelspanning - tolerantie - verbruik bij inkomen	110 V +10/-20 % 12 W	24 V +10/-20 % 12 W	12 V +10/-20 % 12 W	-	110 V +10/-20 % 25 W	24 V +10/-20 % 25 W	12 V +10/-20 % 25 W
<b>Funcatiegegevens</b> - nominale stroom (AC-1) - nominale spanning - elektrische levensduur (cos φ = 1) - mechanische levensduur - eigen verbruik (contacten)	16 A AC 250 V 150.000 schakelcycli 500.000 schakelcycli 1,2 W				16 A AC 400 V 150.000 schakelcycli 500.000 schakelcycli 1,2 W		
- min. impulsduur (bediening) - max. impulsduur (onder spanning) - ruststroom (verlichte pulsdrukker) met C = 1 µF parallel met C = 10 µF parallel met C = 20 µF ->	50 ms 60 minuten 6 mA 10 mA 44 mA 110 mA						
- ruststroom met hulpelement EPN051 met C = 1 µF parallel met C = 2,2 µF parallel	-			15 mA 50 mA 100 mA	-		
- omgevingstemperatuur - opslagtemperatuur	-5 tot +40°C -40 tot +80°C						
<b>Aansluiting schroefklem</b> - adereindhuls - massief	6 mm <sup>2</sup> 10 mm <sup>2</sup>						
<b>Aansluiting QC-klem</b> - flexibel zonder adereindhuls - massief	1 - 2,5 mm <sup>2</sup> 1 - 2,5 mm <sup>2</sup>						
<b>Technische gegevens Hulpelementen</b>	<b>Bestelnr. EPN050</b>			<b>EPN051</b>	<b>EPN052<sup>(2)</sup>, EPN053</b>		
- nominale spanning <sup>(1)</sup>	AC 24 tot 230 V DC 12 tot 110 V			-	AC 24 tot 230 V		
Nominale stroom (AC-1)	-			2 A / AC 250 V	-		
- omgevingstemperatuur - opslagtemperatuur	-5°C tot +40°C -40°C tot +80°C						
<b>Aansluiting</b> - adereindhuls - massief	6 mm <sup>2</sup> 10 mm <sup>2</sup>						




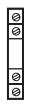



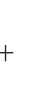

<sup>(1)</sup> Nominale spanning hulpelementen = Nominale spanning impulsrelais

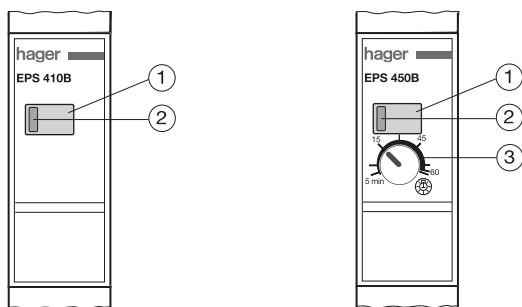
<sup>(2)</sup> Er kunnen max. 16 x EPN050 bij 230 V en max. 3 x EPN050 bij 24 V aangesloten worden

① Eenvoudige montage van de hulpelementen zonder het gebruik van gereedschap



### Combinatie impulsrelais en hulpelementen

 + 	 +  + 	 +  +  + 
EPN050 中	EPN051 + EPN050 + 中	EPN052 + EPN051 + EPN050 + 中
EPN051	EPN052 + EPN050 + 中	
EPN053	EPN051 + EPN053 + 中	
	EPN051 + EPN051 + 中	



### ① Bedieningstoets

Met elke druk op deze toets wordt de uitgang van het relais omgeschakeld.

### ② Bedrijfstoestand

Bij een verlichte led is de uitgang ingeschakeld (een defect aan uitgangszijde kan niet herkend worden).

### ③ Tijdstelling

Deze draaiknop heeft alleen de EPS450B.

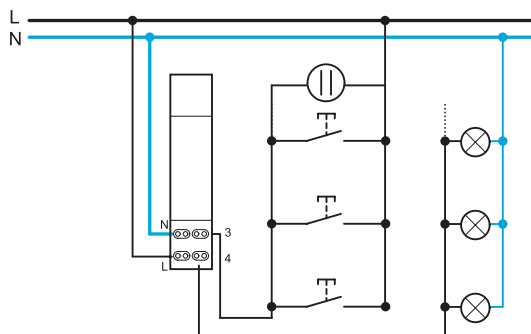
Met deze draaiknop is de uitschakelvertraging tussen 5 minuten en een uur instelbaar (trappenhuisfunctie).

	EPS410B	EPN410	EPS450
<b>Voedingsstuurspanning</b>	230 V AC		
<b>Spanningstolerantie</b>	-10 % + 15 %		
<b>Frequentie</b>	50 / 60 Hz		
<b>Stand-byvermogen</b>	< 1 W		
<b>Ruststroom (230 V ingang)</b>	100 mA verlichting, parallel aan schakelaar		
<b>Uitschakelvertraging</b>			5 min. tot 1 uur
<b>Contactbelasting</b>	16 A 250 V AC-1		
• Nominiaalstroom			
• Levensduur	100 000 cycli (16 A AC-1)		
• Inschakelduur	100 %		
<b>Omgevingstemperatuur</b>			
opslag	-25 tot + 70 °C		
bedrijf	-10 tot + 50 °C		
<b>Aansluiting</b>	<b>QuickConnect</b>	<b>Schroef</b>	<b>QuickConnect</b>
flexibel	1,5 tot 2,5 mm <sup>2</sup>	1,5 tot 6 mm <sup>2</sup>	1,5 tot 2,5 mm <sup>2</sup>
massief	1,5 tot 2,5 mm <sup>2</sup>	1,5 tot 10 mm <sup>2</sup>	1,5 tot 2,5 mm <sup>2</sup>

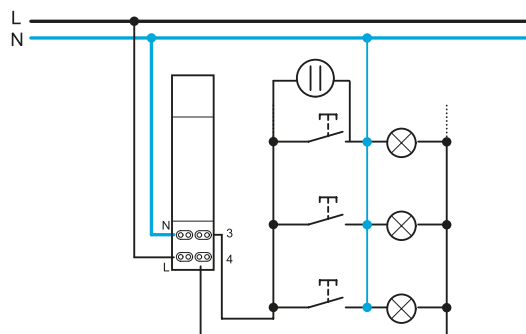
Modulair schakelen

### Aansluitschema's

#### 4-draadsaansluiting



#### 3-draadsaansluiting



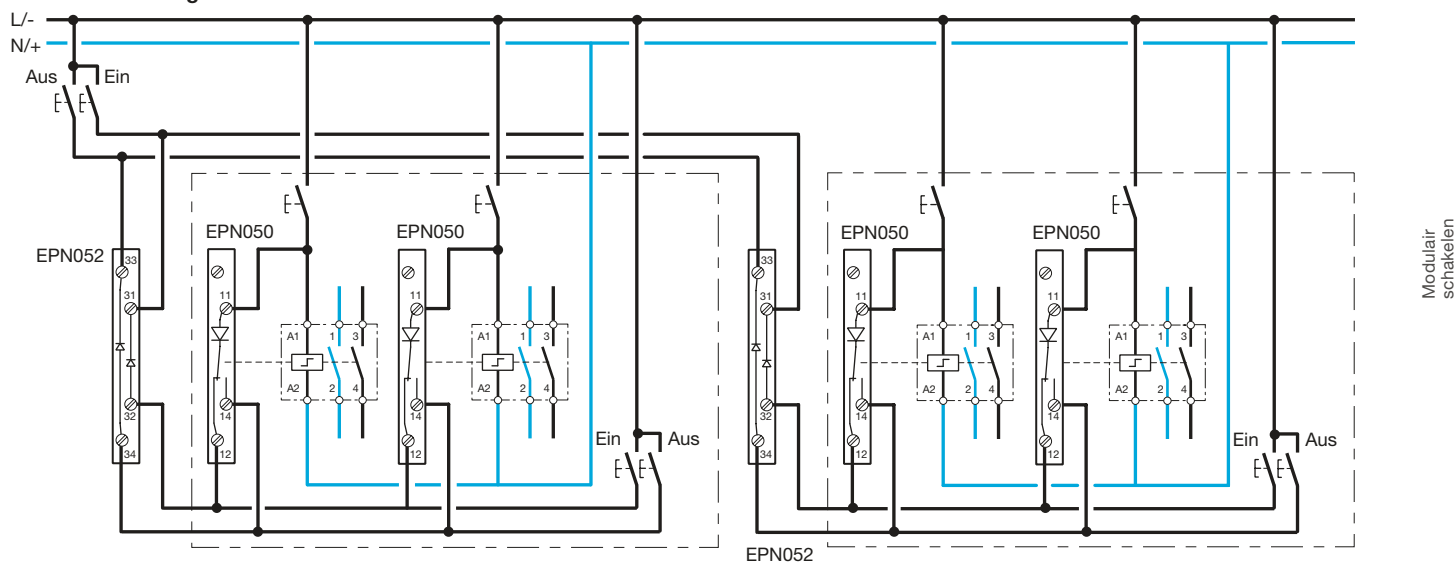
### Keuzetabel

De volgende tabel geeft het aantal impulsrelais weer, dat per type transformator gelijktijdig ingeschakeld kan worden.

- lengte bedrading: 15 m tussen impulsdrukker en impulsrelais
- impulsrelais zonder hulpelement
- primaire spanning van de transformator: 230 V ~ ± 15%

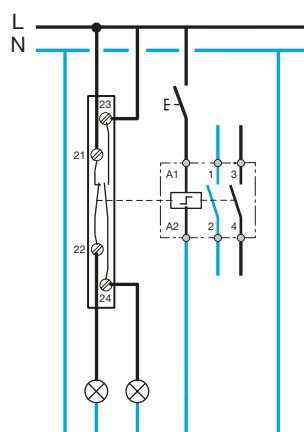
Bestelnr.	Leiding- doorsnede	ST312 uitgang		ST313 uitgang		ST314 uitgang		ST315 uitgang	
		12 V 20,8 A	24 V 1,04 A	12 V 1,33 A	24 V 0,67 A	12 V 3,33 A	24 V 1,67 A	12 V 5,2 A	24 V 2,63 A
EPN511/EPN521/EPN519	0,5 mm <sup>2</sup>	3	-	2	-	4	-	4	-
	1,5 mm <sup>2</sup>	4	-	2	-	6	-	7	-
EPN513/EPN524/EPN518	0,5 mm <sup>2</sup>	-	4	-	3	-	7	-	8
	1,5 mm <sup>2</sup>	-	4	-	3	-	9	-	10
EPN541/EPN528	0,5 mm <sup>2</sup>	-	2	-	1	-	3	-	4
	1,5 mm <sup>2</sup>	-	2	-	1	-	4	-	5

### Centrale besturing

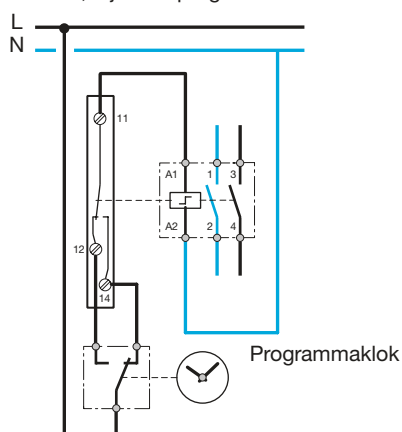


Modulair  
schakelen

### EPN051 Hulpscontact voor afstandsignalering

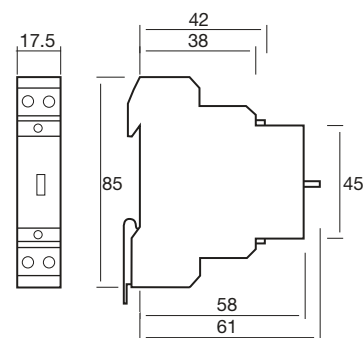


### EPN053 Aansturing door omschakelcontact, bijv. een programmaklok



Het hulpelement EPN053 zorgt ervoor, dat het impulsrelais niet continu onder spanning blijft staan. Het is niet mogelijk om meerdere EPN053 hulpelementen met bijvoorbeeld één wisselcontact van een programmaklok te bedienen.

### Maatvoering impulsrelais

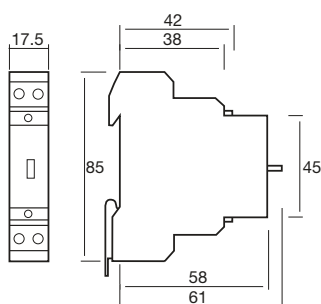




Bestelnr.	Interfacerelais EN145	Interfacerelais EN146
Normen	EN 61095	
Schakelvermogen AC1	5 A	
Spoelspanning	10 - 26 V~, ∞	230 V
Frequentie	50 / 60 Hz	
Verbruik van de spoel bij: inkomen houden	2 VA 2 VA	5 VA 5 VA
Isolatiespanning U <sub>i</sub>	250 V	
Inschakelduur	100 % voor alle typen	
Mechanische levensduur	elektrische levensduur: 200.000 schakelcycli bij 5 A / AC-1	1.000.000
Aansluiting: besturingsklemmen	adereindhuls massief	0,5 - 4 mm <sup>2</sup> 1 - 6 mm <sup>2</sup>
klemmen	adereindhuls massief	0,5 - 4 mm <sup>2</sup> 1 - 6 mm <sup>2</sup>
Omgevingstemperatuur	-10 tot +50 °C	
Opslagtemperatuur	-40 tot +80 °C	
Minimale duur schakelsignaal	20 - 30 ms	

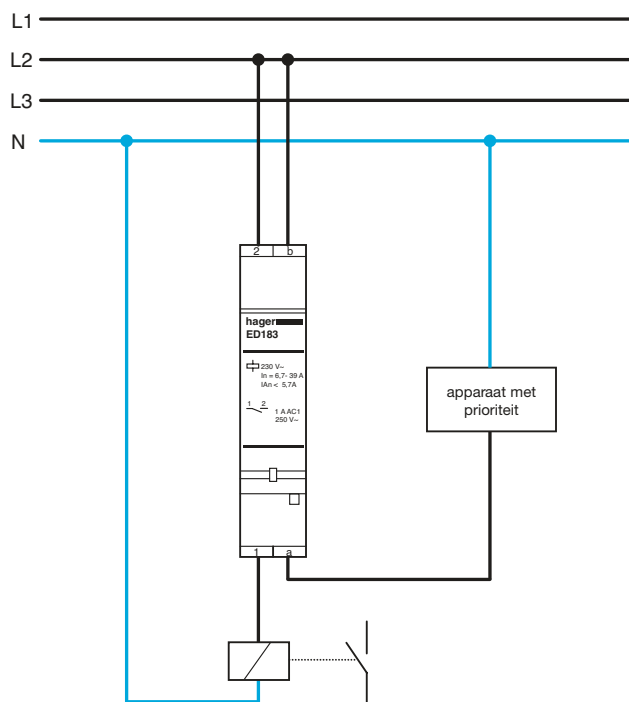
Spoelspanning	Verbruik bij inkomen en houden
10 V ∞	0,5 W
26 V ∞	1,5 W
10 V~	1 VA
26 V~	2 VA

### Maatvoering



Technische gegevens	ED183
Stroomsterktebereik	6,7 tot 39 A
Komt overeen met een vermogen van 1-fase: 230 V 3-fase: 400 V	1,5 tot 9 kW 4,6 tot 27 kW
Detectiedrempel	$3,1 \leq I \leq 5,7$ A het continu verhogen van de stroom tot de aanspreekstroom is niet toegelaten
Werkingsverbruik	0,5 tot 4 VA
Uitgangscontact	verbreekcontact
Onderbrekingsvermogen	1 A AC1
Opkomtijd	10 ... 20 ms
Afvaltijd	5 ... 10 ms
Elektrische levensduur bij nominale be- lasting	> 10 <sup>5</sup> schakelingen
Omgevingstemperatuur	max. 40 °C
Beschermingsgraad	IP40
Aansluiting meetstroom stuurstroom	massief 2,5 tot 16 mm <sup>2</sup> 0,75 tot 4 mm <sup>2</sup>

Elektrische aansluiting ED183



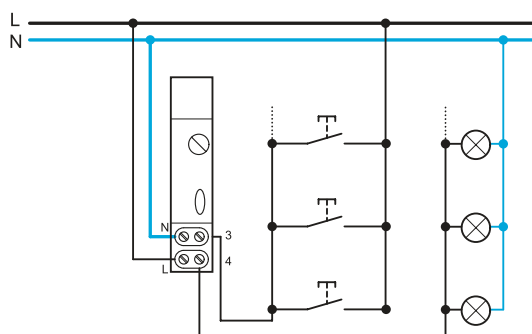
Bestelnr.	EMN001	EMN005
<b>Voedingsspanning</b>	230 V +10% -15 % 50/60 Hz	230 V +10% -15 % 50/60 Hz
<b>Verbruik</b>	5 VA	1 VA
<b>Afmeting / modulen</b>	1	1
<b>Schakelvermogen</b>		
- AC1	16 A - 250 V AC	16 A - 250 V AC
- Gloeilampen	2300 W	2300 W
- Halogeenverlichting 230 V~	2300 W	2300 W
- Conventionele transformatoren	1500 W	1500 W
- Parallel gecompenseerde TL-verlichting	condensator 110 µF, 1000 W	condensator 110 µF, 1000 W
- Serie gecompenseerde TL-verlichting	1000 W	1000 W
- Elektronische transformatoren	1000 W	1000 W
- Compact/energiezuinige lampen	460 W	460 W
<b>Functie gegevens</b>		
- Tijdbereik kort	30 sec. tot 10 min	30 sec. tot 10 min
- Tijdbereik lang	-	1 uur
- Voorsignalering	-	Ja
- Herinschakelbaar	Ja	Ja
- Ruststroom (max.)	100 mA	100 mA
- Auto. herkenning 3/4 draads aansluiting	Ja	Ja
- 2-standen schakelaar	Automatisch / In	Automatisch / In
- Inschakelduur (ID)	100 %	100 %
<b>Omgevingstemperatuur</b>		
bedrijf	-10°C tot +50°C	-10°C tot + 55°C
opslag	-25°C tot +70°C	-20°C tot + 70°C
<b>Aansluiting</b>		
flexibel	1 tot 6 mm <sup>2</sup>	1 tot 6 mm <sup>2</sup>
massief	1,5 tot 10 mm <sup>2</sup>	1,5 tot 10 mm <sup>2</sup>

 Modulair  
schakelen

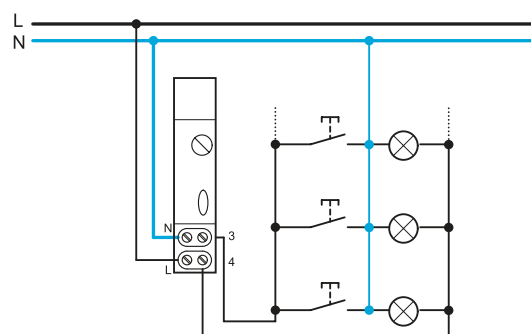
\* De som van de condensators is bij samen schakeling van fluorescentielampen:  $C_{max} = C_{Lamp1} + C_{Lamp2} + \dots \leq 112 \mu F$

### Aansluitschema's

#### 4-draadsaansluiting



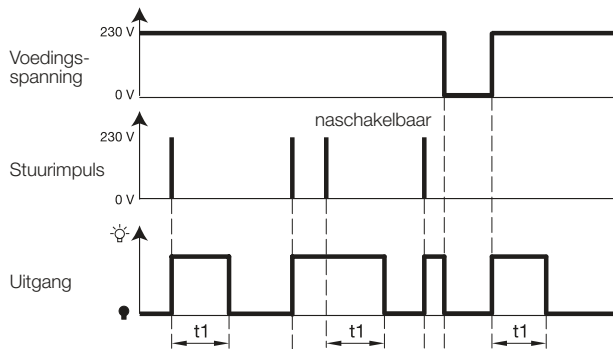
#### 3-draadsaansluiting



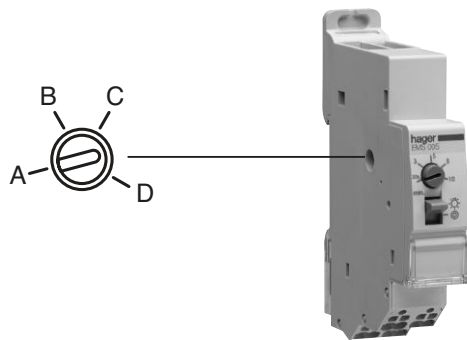
I max. 100 mA

**Functie trappenhuisautomaat EMN001**

Met een korte toetsdruk wordt de uitgang ingeschakeld en begint de afvaltijd (30 sec. tot 10 min.) te lopen. Indien de uitgang al ingeschakeld is en de toets wordt opnieuw bediend, dan begint de afvaltijd opnieuw te lopen.

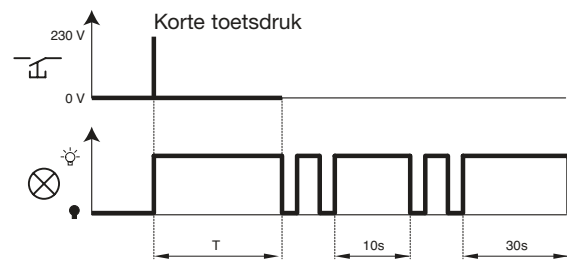


**Functie EMN005**

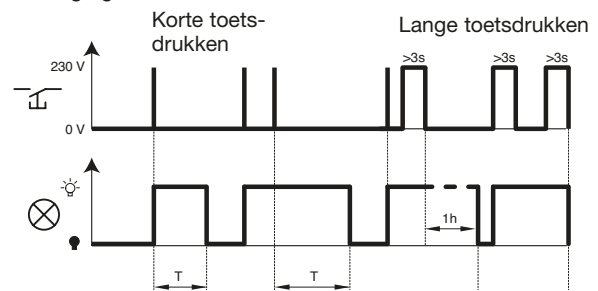


Functie A: tijdschakelfunctie, zoals EMN001

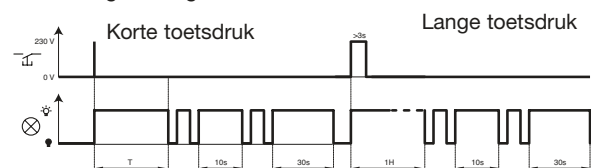
Functie B: met voorsignalering



Functie C: tijdschakelfunctie met 1 uur verlengde uitschakelvertraging



Functie D: tijdschakelfunctie met verlengde uitschakelvertraging en voorsignalering

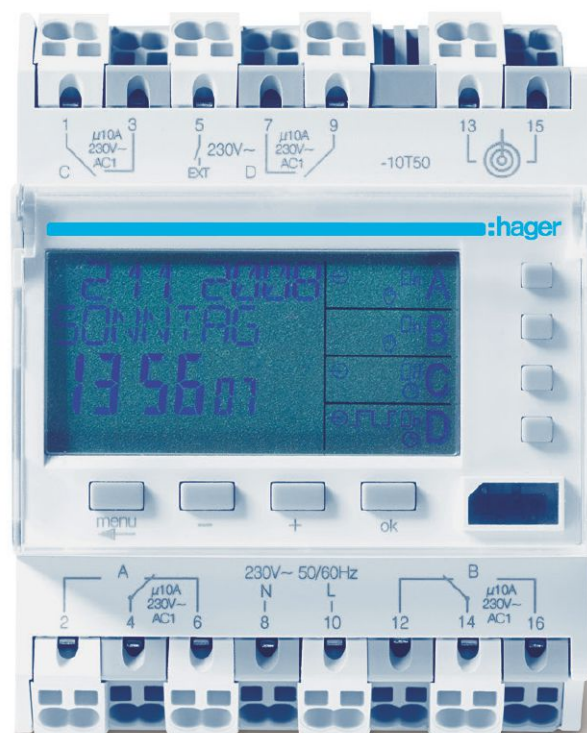


# Modulair besturen

## Comfort en besparing

Met besturingscomponenten kunt u comfortverbetering en energiebesparing voor uw klanten realiseren.

Denk aan dimmers, pulsdrukkers en drukknopschakelaars, programmaklokken, tijdrelais, thermostaten en sensoren.



# 06

**pagina**

---

Dimmers	278
Pulsdrukkeers en drukknopschakelaars	281
Digitale & analoge programmaklokken	283
Schemerschakelaars	288
Tijdrelais	293
Thermostaten en sensoren	294
Technische informatie	296

---

**Eigenschappen:**

- dimvermogen: 300 W of 500 W
- laag stand-bijverbruik van 0,2 W
- automatische belastingsdetectie en leerfunctie via de externe schakelaar
- memory-functie: bij het inschakelen wordt de verlichtingsbron op de laatst ingestelde dimwaarde gebracht
- stuurcircuit voor bediening mogelijk via fase- of nulleider
- aansluiting van verlichte drukknoppen tot 5 mA mogelijk
- elektronische beveiliging tegen kortsluiting en oververhitting

**Functies:**

- Geschikt voor:
- conventionele gloei- en halogeenlampen (230 V)
  - laagspanningshalogeenlampen (12/24 V) met ferromagnetische transformator
  - dimbare laagspanningshalogeenlampen met elektronische transformator
  - dimbare fluorescentielampen en ledlampen met separaat elektronisch voorschakelapparaat
  - dimbare led- en spaarlampen met geïntegreerd voorschakelapparaat

► Technische informatie vindt u vanaf pagina 296



EVN011

**Modulaire universele dimmer 300 W, zelflerend**

Omschrijving	Mod.	Verp.	Bestelnr.
Modulaire universele dimmer 300 W	1	1	<b>EVN011</b>



EVN012

**Modulaire universele dimmer 300 W comfort, zelflerend**

**Eigenschappen**

- comfortfuncties: progressieve uitschakeling ("goede nacht"-functie), stand-by, reactivering met 100 %
- verlichte apparaattoets

Omschrijving	Mod.	Verp.	Bestelnr.
Modulaire universele dimmer 300 W comfort	1	1	<b>EVN012</b>



EVN002

**Modulaire universele dimmer 500 W, zelflerend**

Omschrijving	Mod.	Verp.	Bestelnr.
Modulaire universele dimmer 500 W	2	1	<b>EVN002</b>



EVN004

**Modulaire universele dimmer 500 W comfort, zelflerend**

**Eigenschappen:**

- comfortfuncties: scenario, vertraagd scenario, progressieve uitschakeling ("goede nacht"-functie), stand-by, reactivering met 100 %
- verlichte apparaattoets

Omschrijving	Mod.	Verp.	Bestelnr.
Modulaire universele dimmer 500 W comfort	2	1	<b>EVN004</b>

**Universele afstanddimmers, 1000 W / VA: EV100 en EV102**

- automatische herkenning van het soort belasting (fase-aansnijding of -afsnijding)
- instellen van verlichtingsniveau op het apparaat of via externe pulsdrucker of met 1 - 10 V sturingang
- elektronische kortsluit- en oververhittingsbeveiliging
- het aansluiten van verlichte pulsdruckers is mogelijk tot 5 mA
- het minimale en het maximale verlichtingsniveau is instelbaar

**Extra op: EV102**

- display voor weergave en instelling van verlichtingsniveaus en voor het instellen van parameters.
- instelbare dimsnelheid
- softstart/stop = 0"-99" tijdens normale bediening, bijv. slaapkamerverlichting langzame softstart 99"
- voorrangregeling (3 verlichtingsniveaus) of scèneregeling (2 verlichtingsniveaus) is mogelijk
- uitgang voor schakelstandmelding

► Technische informatie vindt u vanaf pagina 298



EV100

**Afstanddimmer 1000 W / VA universeel**

**Eigenschappen:**

- keuzeschakelaar besturing:
  - aansturing over pulsdrucker (local)
  - aansturing over 1 - 10 V (slave)
- instelling voor min. en max. verlichtingssterkte op het apparaat
- nominale spanning: 230 V~ / 50 Hz
- dimvermogen: 20 ... 1000 W / VA
- 1/10 V interfaceingang

**Geschikt voor:**

- gloeilampen
- 230V-halogenelampen
- LV-halogenelampen met conventionele transformator
- LV-halogenelampen met elektronische transformator

Omschrijving	Mod.	Verp.	Bestelnr.
Afstanddimmer 1000 W universeel	5	1	<b>EV100</b>



EV102

**Afstanddimmer 1000 W universeel, comfort**

**Eigenschappen:**

- keuzeschakelaar besturing:
  - aansturing over pulsdrucker (local)
  - besturing via 1 - 10 V (slave)
- Bij de instelling "Master" kunnen tegelijk met de rechtstreeks aan het apparaat aangesloten belasting andere dimmers (EV100) of EVSA's aangestuurd worden via de 1-10 V stuuruitgang.
- nominale spanning: 230 V~ / 50 Hz
- dimvermogen: 20 ... 1000 W
- 1/10 V stuurin-/uitgang
- uitgang voor schakelstand
- melding: 1 maakcontact, 250 V~, 5 A AC1
- display voor melding en instelling van het momentele verlichtingsniveau en van de wijziging van de parameterwaarden:
  - dimsnelheid (normaal dimmen)
  - minimaal verlichtingsniveau (0.. 49 %)
  - maximaal verlichtingsniveau (51..99 %)
  - softstarttijd instelbaar tot 99 seconden
  - softstoptijd instelbaar tot 99 seconden
  - dimsnelheid voor voorinstelbare verlichtingsniveaus (scèneregeling of voorrangregeling)

**Functie:**

- Scèneregeling of voorrangregeling voor elke ingang apart instelbaar.
- Bij de voorrangregeling wordt na het openen van het ingangcontact het laatste verlichtingsniveau ingesteld. Bij scèneregeling wordt het verlichtingsniveau ook na het openen van het ingangcontact op het momentele niveau gehandhaafd.
- schakelcontact voor melding van de dimmeruitgangsstand (uitgeschakeld open, gedimd gesloten)
- ledindicatoren voor:
  - 230 V fout in voeding of belasting
  - kortsluiting / oververhitting

**Geschikt voor:**

- zie EV100

Omschrijving	Mod.	Verp.	Bestelnr.
Afstanddimmer, 1000 W universeel, comfort	5	1	<b>EV102</b>



### Besturingsmodulen afstandsdimmer EV106 en EV108:

- geschikt voor gelijktijdige aansturing van verscheidene afstandsdimmers en ook voor aansturing van EVSA's.
- display voor melding en instelling van het momentele verlichtingsniveau en van de wijziging van de parameterwaarden
- het aansluiten van verlichte pulsdrukkera is mogelijk tot 5 mA
- het minimale en het maximale verlichtingsniveau is instelbaar
- uitgang voor schakelstandmelding

- instelbare dimsnelheid,
- instelbare softstart- en softstoptijden
- Extra op EV108:
- voorrangsregeling (3 verlichtingsniveaus) en scène-regeling (2 verlichtingsniveaus) is mogelijk

► Technische informatie vindt u vanaf pagina 300



EV106

### Besturingsmodule basisfuncties

#### Eigenschappen:

- voor het aansturen van afstandsdimmers EV100 en EV102 (max. 30 stuks)
- voor het aansturen van elektronische voorschakelapparaten
- maximale ruststroom voor het aansluiten van verlichte pulsdrukkera 5 mA
- nominale spanning: 230 V~ / 50 Hz
- 1/10 V interface uitgang
- uitgang voor schakelstandmelding: 1 maakcontact, 250 V~, 10 A AC1
- display voor melding en instelling van het momentele verlichtingsniveau en van de wijziging van de parameter waarden:
- dimsnelheid (normaal dimmen)
- minimaal verlichtingsniveau (0...49 %)
- maximaal verlichtingsniveau (51...99 %)
- softstarttijd instelbaar tot 99 s
- softstoptijd instelbaar tot 99 s
- schakeluitgang voor statusmelding van de dimuitgang (0 V: uitgeschakeld uitgeschakeld; > 0 V: ingeschakeld)

Omschrijving	Mod.	Verp.	Bestelnr.
Afstanddimmer 1000 W besturingsmodule	4	1	<b>EV106</b>



EV108

### Besturingsmodule, comfort

#### Eigenschappen:

als EV106; extra:

- voorrangsregeling (3 verlichtingsniveaus) en impulsscène-regeling (2 verlichtingsniveaus) zijn mogelijk. Bij de voorrangsregeling wordt na het openen van het ingangcontact het laatste verlichtingsniveau ingesteld. Bij scène-regeling wordt het verlichtingsniveau ook na het openen van het ingangcontact op het momentele niveau gehandhaafd.

Omschrijving	Mod.	Verp.	Bestelnr.
Afstanddimmer 1000 W besturingsmodule, comfort	4	1	<b>EV108</b>



LZ060

### Afstandsstuk

#### Eigenschappen:

- warmte-isolatie en ventilatie tussen 2 modulaire componenten

Omschrijving	Mod.	Verp.	Bestelnr.
Afstandsstuk in verband met warmte, 0,5 module	0,5	12	<b>LZ060</b>

### Eigenschappen:

Voor bediening van besturingsfuncties vanuit de verdeler of separate bedieningsbehuizingen, zoals uitzonderingsschakelingen, testprocedures, omschakelingen, lokale bediening, etc.

### Normen:

IEC 60947-5-1  
IEC 62094-1

### Voordelen:

- gecombineerde componenten met ledsignalering
- met coderingsvenster

► Technische informatie vindt u vanaf pagina 303



SVN312

### Drukknopschakelaar, 16 A

Omschrijving	$I_N$ (A)	$U_{nom}$ (V)	Mod.	Verp.	Bestelnr.
Drukknopschakelaar 1 maak	16	230 VAC	1	12	<b>SVN312</b>
Drukknopschakelaar 1 verbreek	16	230 VAC	1	12	<b>SVN322</b>
Drukknopschakelaar 2 maak	16	230 VAC	1	12	<b>SVN332</b>
Drukknopschakelaar 2 verbreek	16	230 VAC	1	12	<b>SVN342</b>
Drukknopschakelaar 1 maak +1 verbreek	16	230 VAC	1	12	<b>SVN352</b>



SVN413

### Drukknopschakelaar 16 A met ledsignaalmodule

Omschrijving	$I_N$ (A)	$U_{nom}$ (V)	kleur	Mod.	Verp.	Bestelnr.
Drukknopschakelaar 1 maak, led groen	16	230 VAC	groen	1	12	<b>SVN413</b>
Drukknopschakelaar, 2 maak, led groen	16	230 VAC	groen	1	12	<b>SVN433</b>
Drukknopschakelaar 2 maak, led groen	16	12/48 VAC+DC	groen	1	12	<b>SVN463</b>
Drukknopschakelaar 2 maak, led rood	16	12/48 VAC+DC	rood	1	12	<b>SVN464</b>



SVN311

### Pulsdrukkeers 16 A

Omschrijving	$I_N$ (A)	$U_{nom}$ (V)	kleur	Mod.	Verp.	Bestelnr.
Pulsdrukkeer 1 maak	16	230 VAC		1	12	<b>SVN311</b>
Pulsdrukkeer 1 verbreek	16	230 VAC		1	12	<b>SVN321</b>
Pulsdrukkeer 2 maak	16	230 VAC		1	12	<b>SVN331</b>
Pulsdrukkeer 2 verbreek	16	230 VAC		1	12	<b>SVN341</b>
Pulsdrukkeer 1 maak + 1 verbreek	16	230 VAC		1	12	<b>SVN351</b>
Dubbele pulsdrukkeer 2 maak	16	230 VAC	groen+rood	1	12	<b>SVN371</b>
Dubbele pulsdrukkeer 1 maak + 1 verbreek	16	230 VAC	groen+rood	1	12	<b>SVN391</b>



SVN411

### Pulsdrukkeers 16 A met ledsignaalmodule

Omschrijving	$I_N$ (A)	$U_{nom}$ (V)	kleur	Mod.	Verp.	Bestelnr.
Pulsdrukkeer 1 maak, led groen	16	230 VAC	groen	1	12	<b>SVN411</b>
Pulsdrukkeer 1 verbreek, led rood	16	230 VAC	rood	1	12	<b>SVN422</b>
Pulsdrukkeer 2 maak, led rood	16	230 VAC	rood	1	12	<b>SVN432</b>
Pulsdrukkeer 2 verbreek, led groen	16	230 VAC	groen	1	12	<b>SVN441</b>
Pulsdrukkeer 1 maak + 1 verbreek, led rood	16	230 VAC	rood	1	12	<b>SVN452</b>
Pulsdrukkeer 2 maak, led groen	16	12/48 VAC+DC	groen	1	12	<b>SVN461</b>
Pulsdrukkeer 2 maak, led rood	16	12/48 VAC+DC	rood	1	12	<b>SVN462</b>

## Eigenschappen:

Ledsignaalmodulen in verschillende kleuren voor signalering van besturingen, bedrijfstoestand en spanningsbewaking in verdelers.

## Normen:

IEC 60947-5-1  
IEC 62094-1

## Voordelen:

- ledtechnologie met helder licht en kleuren
- klapbaar coderingsvenster
- hoge levensduur (ca. 100.000 uur)

► Technische informatie vindt u vanaf pagina 303



SVN122

### Ledsignaalmodule

Omschrijving	$U_{nom}$ (V)	kleur	Mod.	Verp.	Bestelnr.
Ledsignaalmodule groen, 230 VAC	230 VAC	groen	1	12	<b>SVN121</b>
Ledsignaalmodule rood, 230 VAC	230 VAC	rood	1	12	<b>SVN122</b>
Ledsignaalmodule oranje, 230 VAC	230 VAC	oranje	1	12	<b>SVN123</b>
Ledsignaalmodule blauw, 230 VAC	230 VAC	blauw	1	12	<b>SVN124</b>
Ledsignaalmodule transparant, 230 VAC	230 VAC	wit	1	12	<b>SVN125</b>
Ledsignaalmodule groen, 12/48 VAC + DC	12/48 VAC+DC	groen	1	12	<b>SVN131</b>
Ledsignaalmodule rood, 12/48 VAC + DC	12/48 VAC+DC	rood	1	12	<b>SVN132</b>
Ledsignaalmodule oranje, 12/48 VAC + DC	12/48 VAC+DC	oranje	1	12	<b>SVN133</b>
Ledsignaalmodule blauw, 12/48 VAC + DC	12/48 VAC+DC	blauw	1	12	<b>SVN134</b>
Ledsignaalmodule transparant, 12/48 VAC + DC	12/48 VAC+DC	wit	1	12	<b>SVN135</b>



SVN126

### Ledsignaalmodule, 2-voudig

Omschrijving	$U_{nom}$ (V)	kleur	Mod.	Verp.	Bestelnr.
Ledsignaalmodule groen + rood, 230 VAC	230 VAC	groen+rood	1	12	<b>SVN126</b>
Ledsignaalmodule groen + rood, 12/48 VAC +DC	12/48 VAC+DC	rood +groen	1	12	<b>SVN136</b>



SVN127

### Ledsignaalmodule, 3-voudig

Omschrijving	$U_{nom}$ (V)	kleur	Mod.	Verp.	Bestelnr.
Ledsignaalmodule 3 x rood, 230 VAC	230 VAC	rood	1	12	<b>SVN127</b>
Ledsignaalmodule 3 x groen, 230 VAC	230 VAC	groen	1	12	<b>SVN221</b>

### Eigenschappen:

- mogelijkheid om het schakelprogramma op te slaan op de meegeleverde programmeersleutel EG005
- gemakkelijke activering van speciale programma's: door insteken van een voorgeprogrammeerde sleutel werken de schakelklokken automatisch met het daarin opgeslagen programma. Als de sleutel verwijderd wordt, neemt de schakelklok zijn eigen programma weer aan.
- eenvoudig veiligstellen en vermenigvuldigen van een eenmaal ingegeven schakelprogramma d.m.v. programmeersleutels
- handbediening permanent/tijdelijk
- automatische zomer-/winteromstelling
- gangreserve met Lithium-batterij 5 jaar
- 56 programmastappen
- mogelijkheid om met de pc te programmeren
- balk-indicatie voor het snel herkennen van de dagprogrammering.
- met weekprogramma

### Vergrendelsleutel EG004

Met deze programmeersleutel kan het schakelklokprogramma beschermd worden tegen wijziging door onbevoegden.

### Programmeersleutels

De programmasleutel die met de klok wordt meegeleverd, is voorgeprogrammeerd met CONTINU AAN. Door extra programmeersleutels is het voor de gebruiker heel eenvoudig om uitzonderingsprogramma's (bijv. volgende dag is een feestdag) te starten.

### Sleuteladapter voor programmering op de pc

De programmeersleutels voor onze programmaklokken kunnen zowel direct met de klok worden geprogrammeerd als met behulp van software op de pc via deze adapter.

► Technische informatie vindt u vanaf pagina 304



EG103

### Digitale programmaklok, weekprogramma

#### Eigenschappen:

- incl. programmeersleutels EG005
- In: 16 A

Omschrijving	kanaal	Mod.	Verp.	Bestelnr.
Programmaklok digitaal, dag/weekprogramma, 1 W 16 A	1 W	2	1	<b>EG103</b>
Programmaklok digitaal, dag/weekprogramma, 2 W 16 A Comfort	2 W	2	1	<b>EG203</b>



EG103E

### Digitale programmaklok, weekprogramma, Comfort

#### Eigenschappen:

- incl. programmeersleutels EG005
- In: 16 A

#### Extra functies:

- impulsschakeling
- EG103E: extra ingang voor het omschakelen van de toestand van de schakelklok
- vakantieprogramma
- displayverlichting (continu)
- toevalsprogramma voor aanwezigheidssimulatie

Omschrijving	kanaal	Mod.	Verp.	Bestelnr.
Programmaklok digitaal, dag/weekprogramma, 1 W 16 A Comfort	1 W	2	1	<b>EG103E</b>
Programmaklok digitaal, dag/weekprogramma, 2 W 16 A Comfort	2 W	2	1	<b>EG203E</b>



EG103V

### Digitale programmaklok, weekprogramma, Comfort

#### Eigenschappen:

- incl. programmeersleutels EG005
- In: 16 A

#### Extra functies:

- impulsschakeling
- displayverlichting
- toevalsprogramma voor aanwezigheidssimulatie

Omschrijving	kanaal	Mod.	Verp.	Bestelnr.
Programmaklok digitaal, dag/weekprogramma, 1 W 16 A 12/24 V	1 W	2	1	<b>EG103V</b>



EG103D

### Digitale programmaklok, weekprogramma, RF-synchronisatie

#### Eigenschappen:

- incl. programmeersleutels
- In: 16 A

#### Extra functies:

- via RF-antenne EG001 te synchroniseren met DCF77-sigitaal
- impulsschakeling
- toevalsprogramma voor aanwezigheidssimulatie

Omschrijving	kanaal	Mod.	Verp.	Bestelnr.
Programmaklok digitaal, dag/weekprogramma, 1 W 16 A DCF	1 W	2	1	<b>EG103D</b>



EG001

### RF-antenne

#### Eigenschappen:

- voor RF-synchronisatie van schakelklok EG103D, EG403E, EG493E
- met één antenne kunnen meerdere programmaklokken worden gesynchroniseerd

Omschrijving	Verp.	Bestelnr.
RF-antenne voor DCF77 ontvangst	1	<b>EG001</b>



EG004

### Vergrendelsleutel voor programmaklokken

#### Eigenschappen:

- bescherming tegen programmawijzigingen

Omschrijving	Verp.	Bestelnr.
Vergrendelsleutel voor programmaklok EG103/203	1	<b>EG004</b>



EG005

### Programmasleutel voor programmaklokken

#### Eigenschappen:

- voor EG103(E), EG203(E), EG103V, EG103D
- voor het opslaan van extra schakelprogramma's

Omschrijving	Verp.	Bestelnr.
Programmasleutel voor EG103/203	1	<b>EG005</b>



EG007

### Programmasleutel

#### Eigenschappen:

- voor EG293B, EG403E en EG493E

Omschrijving	Verp.	Bestelnr.
Programmasleutel voor programmaklok EG293B / EG403E / EG493E	1	<b>EG007</b>



EG003G

### Sleuteladapter voor programmering op de pc

#### Eigenschappen:

- met software voor Windows
- voor het gemakkelijk op de pc programmeren van alle programmeersleutels

Omschrijving	Verp.	Bestelnr.
Sleuteladapter voor programmering op pc, incl. software, USB-aansluiting	1	<b>EG003G</b>



EG006

### Bewaarvak programmeersleutels

#### Eigenschappen:

- in dit bewaarvak kunnen tot max. 3 programmeersleutels in de schakelkast worden bewaard

Omschrijving	Mod.	Verp.	Bestelnr.
Bewaarvak DIN-rail voor programmeersleutels	1	1	<b>EG006</b>



L14700

### Universele bewaarbehuizing

#### Eigenschappen:

- in dit bewaarvak kan bijv. een gebruiksaanwijzing of programmeersleutel worden bewaard

Omschrijving	Mod.	Verp.	Bestelnr.
Bewaarhuizing voor gebruiksaanwijzing of programmeersleutel	1	1	<b>L14700</b>

### 1-moduulbrede klokken

- geringe afmetingen
- actuele tijd al ingesteld
- gangreserve 3 jaar

### 4-moduulbrede klokken

- sleutelprogrammering met sleutel EG003G
- impulsschakeling
- handbediening voor alle 4 kanalen
- gangreserve met Lithium-batterij 10 jaar
- automatische zomer-/wintertijd-omstelling
- via RF-antenne EG001 te synchroniseren met DCF77-signaal

### Sleuteladapter voor programmering op de pc

De programmeersleutels voor programmaklokken kunnen zowel direct met de programmaklok worden geprogrammeerd als met behulp van software op de pc via een adapter.

► Technische informatie vindt u vanaf pagina 304



EG071

### Programmaklokken

#### Eigenschappen:

- uitschakelvermogen: 16 A 250 V AC1
- voedingsspanning: 230 V ~ 50 Hz

Omschrijving	Kanaal	Mod.	Verp.	Bestelnr.
Programmaklok digitaal, dagprogramma	1 wissel	1	1	<b>EG010</b>
Programmaklok digitaal, weekprogramma	1 wissel	1	1	<b>EG071</b>



EG403E

### Digitale weekprogrammaklok

#### Eigenschappen:

- voedingsspanning: 230 VAC 50 Hz
- contactbelasting: 10 A AC1
- dag- en weekprogramma
- 4 kanalen: 2x wissel 2x maak
- groot overzichtelijk display met tekst en verlichting
- schakel-, impuls- of cyclusprogrammering
- dag- en weekprogramma
- programmering gebaseerd op tekst
- bedrijfsurenteller per kanaal
- handbediening per kanaal
- 300 programma's per apparaat
- programma voor aanwezigheidssimulatie
- zomer- en wintertijd
- 230 V-stuuringang
- instelbare datum en tijd
- DCF77-synchroniseerbaar
- pincodebeveiliging
- programmeerbaar met programmasleutel en pc-software EG003G
- ook programmeerbaar tijdens accubedrijf
- 5 jaar gangreserve op de tijd klok, programma in flashgeheugen
- QuickConnect-aansluitingen

Omschrijving	Mod.	Verp.	Bestelnr.
Programmaklok digitaal, jaar, 2x wissel, 2x maak	4	1	<b>EG403E</b>



EG493E

### Digitale jaarprogrammaklok

#### Eigenschappen:

- idem EG403E, echter EG293B zonder DCF77-synchronisatie
- excl. programmasleutel

#### Extra functies:

- 10 subprogramma's per week
- datumverschuiving voor feestdagen
- weekdagkeuze met automatische datum invoer
- eigen specifieke programma's maken

Omschrijving	Mod.	Verp.	Bestelnr.
Programmaklok digitaal, jaar, 2 kanalen, 2x wissel	4	1	<b>EG293B</b>
Programmaklok digitaal, jaar, 4 kanalen, 2x wissel, 2x maak	4	1	<b>EG493E</b>

### Astronomische programmaklokken

- voorgeprogrammeerde zonsop- en zonsondergangstijden
- correcte tijden door ingave van lengte- en breedtegraad en tijdzone
- automatische wisseling van zomer-/wintertijd
- astro- en basisprogramma met individuele Astro-programmastappen
- programmering per dag of groepen van dagen
- tijdelijke en permanente blokkering mogelijk
- blokkering via blokkeersleutel (EG004)

- programmering van vakantieperiodes (ON/OFF)
- inclusief programmeerbare sleutel
- programmering op de klok of via pc-software en adapter (EG003G)
- weekprogramma
- slechts 2 modulen breed

► Technische informatie vindt u vanaf pagina 306



EE180

### Astronomische programmaklok 1-kanaals

#### Eigenschappen:

- weekprogramma
- inclusief programmasleutel EG005
- uitschakelvermogen: 16 A 250 V AC1
- voedingsspanning: 230 V ~ 50 Hz
- gangreserve lithium batterij 5 jaar

Omschrijving	Kanaal	Mod.	Verp.	Bestelnr.
Programmaklok digitaal, astronomisch weekprogramma, 1 wissel 16 A	1 wissel	2	1	<b>EE180</b>



EE181

### Astronomische programmaklok 2-kanaals

#### Eigenschappen:

- weekprogramma
- inclusief programmasleutel EG005
- uitschakelvermogen: 16 A 250 V AC1
- voedingsspanning: 230 V ~ 50 Hz
- gangreserve lithium batterij 5 jaar

Omschrijving	Kanaal	Mod.	Verp.	Bestelnr.
Programmaklok digitaal, astronomisch weekprogramma, 2 wissel 16 A	2 wissel	2	1	<b>EE181</b>

### Programmaklokken:

- dag- en weekprogrammaklokken
- voor de besturing van verlichting, verwarming, ventilatoren, huishoudelijke apparaten
- voordelen: besparing op energie en verhoging van het comfort.

### Analoge programmaklokken

- programmering door onverliesbare schakelrouters
- kortste schakeltijd:
- 15 minuten voor dagprogrammaklok
- 2 uur voor weekprogrammaklok

### Mechanische programmaklokken:

- handschakelaar:
- IN/UIT wordt door de eerstvolgende programmastap overschreven.

► Technische informatie vindt u vanaf pagina 307



EH211

### Mechanische programmaklokken, dagprogramma

#### Eigenschappen:

- contactbelasting: 16 A AC1
- voedingsspanning: 230 VAC 50 Hz
- 1 schakelkanaal: maak of wissel
- modulaire opbouw in 1, 2 of 3 modulebreedtes (17,5 mm)
- met gangreserve (EH011/111/211) en zonder (EH010/110/209/210)
- EH209 heeft geen wijzers
- programmering door schakelrouters
- kortste schakeltijd:
- 15 minuten voor EH010, EH110, EH111
- 30 minuten voor EH209/210/211

Omschrijving	Kanaal	Mod.	Verp.	Bestelnr.
Mechanische programmaklok, dag	1m	1	1	<b>EH010</b>
Mechanische programmaklok, dag, met gangreserve	1m	1	1	<b>EH011</b>
Mechanische programmaklok, dag	1w	3	1	<b>EH110</b>
Mechanische programmaklok, dag, met gangreserve	1w	3	1	<b>EH111</b>
Mechanische programmaklok, dag	1w	2	1	<b>EH209</b>
Mechanische programmaklok, dag	1w	2	1	<b>EH210</b>
Mechanische programmaklok, dag, met gangreserve	1w	2	1	<b>EH211</b>



EH191

### Mechanische programmaklokken, weekprogramma

#### Eigenschappen:

- contactbelasting: 16 A AC1
- voedingsspanning: 230 VAC 50 Hz
- 1 schakelkanaal: wissel
- modulaire opbouw in 1, 3 of 5 modulebreedtes (17,5 mm)
- met gangreserve
- programmering door schakelrouters
- kortste schakeltijd:
- 2 uur voor EH171
- 2 uur voor weekprog. en 30 minuten voor dagprog. EH191
- 3,5 uur voor EH271

Bezeichnung	Kanaal	Mod.	Verp.	Bestelnr.
Mechanische programmaklok, week, met gangreserve	1w	3	1	<b>EH171</b>
Mechanische programmaklok, dag + week, met gangreserve	1w	5	1	<b>EH191</b>
Mechanische programmaklok, week, met gangreserve	1w	2	1	<b>EH271</b>



EH771

### Mechanische programmaklokken, inbouw, dag- en weekprogramma

#### Eigenschappen:

- contactbelasting: 16 A
- voedingsspanning: 230 VAC 50 Hz
- 1 schakelkanaal: maak of wissel
- inbouw in paneel
- met gangreserve: EH711 en EH771
- dagprogramma: EH710, EH711, EH712
- weekprogramma: EH770, EH771

Omschrijving	Kanaal	Mod.	Verp.	Bestelnr.
Mechanische programmaklok, opbouw, dag	1w		1	<b>EH710</b>
Mechanische programmaklok, opbouw, dag, met gangreserve	1w		1	<b>EH711</b>
Mechanische programmaklok, opbouw, dag	1m		1	<b>EH712</b>
Mechanische programmaklok, opbouw, week	1w		1	<b>EH770</b>
Mechanische programmaklok, opbouw, week, met gangreserve	1w		1	<b>EH771</b>



## Schemerschakelaars:

Met een fotocel wordt de verlichtingssterkte gemeten. Afhankelijk van de ingestelde waarde schakelt de schemerschakelaar de stroomkring in of uit.

Toepassingen zijn bijvoorbeeld:

- etalageverlichting
- straatverlichting
- opritten
- lichtreclames
- parkeerplaatsverlichting, etc.

## Schemerschakelaars met programmaklok:

Met de schakelklok worden de tijdsinstellingen voor de schemerschakelaar vastgelegd. In de vrijgavetijd is de uitgang ingeschakeld, als de gemeten verlichtingssterkte onder de ingestelde waarde ligt. Als de gemeten verlichtingssterkte groter is dan de ingestelde waarde, of de actuele tijd bevindt zich buiten de vrijgavetijd, dan is de uitgang uitgeschakeld.

► Technische informatie vindt u vanaf pagina 309



EEN101

## Schemerschakelaar met opbouw- of inbouwsensor

### Eigenschappen:

- automatisch
- AAN
- UIT
- test (geen in- en uitschakelvertraging)
- ledstandmelder
- nominale spanning: 230 V~ +10 %-15 % 50 Hz
- 2 bereiken voor lichtsterkte:
  - 5 tot 100 Lux
  - 50 tot 2000 Lux

Omschrijving	Mod.	Verp.	Bestelnr.
Schemerschakelaar inclusief inbouwsensor EEN002	1	1	<b>EEN101</b>
Schemerschakelaar inclusief opbouwsensor EEN003	1	1	<b>EEN100</b>



EE110

## Schemerschakelaar met geïntegreerde programmaklok en opbouwsensor

### Eigenschappen:

- automatisch
- AAN
- UIT
- test (geen in- en uitschakelvertraging)
- ledstandmelder
- nominale spanning: 230 V~ +10 %-15 % 50 Hz
- 1 wisselcontact 16 A 250 V~
- 2 bereiken voor lichtsterkte:
  - 5 tot 100 Lux
  - 50 tot 2000 Lux

Analoge programmaklok: instellingen als EH111.

Digitale programmaklok met vrij programmeerbaar weekprogramma als EG071.

Omschrijving	Mod.	Verp.	Bestelnr.
Programmeerbare schemerschakelaar elektromechanisch, incl. opbouwsensor	5	1	<b>EE110</b>
Programmeerbare schemerschakelaar digitaal, incl. opbouwsensor	3	1	<b>EE171</b>



EE701

**Schemerschakelaar**

**Eigenschappen:**

- vaste ingestelde waarden:
  - 10 Lux aan, 30 Lux uit
  - tijdvertraging aan - 40 sec.
  - tijdvertraging uit - 120 sec.
- relais 10 A, 1000 W ohms

Omschrijving	Verp.	Bestelnr.
Schemerschakelaar opbouw compact	1	<b>EE701</b>



EE702

**Schemerschakelaar**

**Eigenschappen:**

- instelbare waarden:
  - 2-1000 Lux, hysteresis 10 %
  - tijdvertraging 1-120 sec.
- relais 16 A, 2300 W ohms
- ledstandmelding
- spatwaterdicht IP55

Omschrijving	Verp.	Bestelnr.
Schemerschakelaar opbouw instelbaar	1	<b>EE702</b>

## Schemerschakelaars, 2-kanaals tot 20.000 Lux

### EE200, EE201

Met deze componenten kunnen met één sensor meerdere kanalen onafhankelijk van elkaar geschakeld worden. Het in- en uitschakelen kan afhankelijk van de verlichtingssterkte worden gedaan (buitensensor). Om te vermijden dat de verlichting al geschakeld wordt bij heel kleine of kortdurende veranderingen in de verlichtingssterkte, zit op de schakeling een vertraging van 30 s. De uitschakelwaarde ligt 10 % boven de inschakelwaarde (hysteresis)

De componenten hebben een testbedrijf, waarbij het schakelen direct gebeurt, zonder vertraging en hysteresis. Het schakelpunt kan voor beide kanalen apart worden ingesteld met een potentiometer.

► Technische informatie vindt u vanaf pagina 310



EE200

### Schemerschakelaar, 2-kanaals

#### Eigenschappen:

- met een fotocel wordt de verlichtingssterkte gemeten. Afhankelijk van het ingestelde verlichtingsniveau schakelt de module aangesloten stroomkringen in of uit. Het verlichtingsniveau kan zowel bepaald worden met een losse verlichtingssensor als met de verlichtingssensor van schemerschakelaar EE202
- inbouw- of opbouwsensor (EE002, resp. EE003) s.v.p. separaat bestellen.
- nominale spanning: 230 V 50/60 Hz
- 2 potentiaalvrije maakcontacten 16 A 250 V~
- Functiekeuzeschakelaar:
  - automatisch
  - testbedrijf
- Per kanaal:
  - keuzeschakelaar
    - AAN
    - UIT
    - 2 tot 200 Lux
    - 200 tot 20.000 Lux
  - potentiometer voor instelling van drempelwaarde
  - ledindicatie voor toestandmelding
  - In- en uitschakelvertraging: 30 seconden
  - hysteresis t.o.v. uitschakelen: 10 %

Omschrijving	Mod.	Verp.	Bestelnr.
Schemerschakelaar 2-kanaals tot 20.000 Lux	4	1	<b>EE200</b>



EE201

### Schemerschakelaar met opbouwsensor

#### Eigenschappen:

- als EE200, inclusief opbouwsensor EE003

Omschrijving	Mod.	Verp.	Bestelnr.
Schemerschakelaar inclusief opbouwsensor	4	1	<b>EE201</b>



EE202

**Schemerschakelaar 2-kan. tot 20.000 Lux, comfort, geschikt voor cascadeschakeling**

**Eigenschappen:**

Het component kan op twee manieren werken. De werkingwijze is alleen voor beide kanalen tegelijk instelbaar.

**1. Automatisch (Mode 1)**

De werking van de schemerschakelaar wordt vrijgegeven door spanning op ingang E1 te zetten. Dit kan bijvoorbeeld via een tijd klok of aanwezigheidsmelder. Als op ingang E2 een puls wordt gegeven, draait het signaal om. Bij het eerstvolgende commando wordt weer op automatisch overgeschakeld.

**2. Halfautomatisch (Mode 1)**

De werking van de schemerschakelaar wordt vrijgegeven door spanning op ingang E1 te zetten. Dit kan bijvoorbeeld via een tijd klok. Wordt de verlichting buiten de vrijgaveperiode ingeschakeld via een puls op E2, dan schakelt deze na een instelbare tijd automatisch weer uit. Als de verlichting tijdens de vrijgegeven periode wordt ingeschakeld via een puls op E2, dan blijft deze ingeschakeld tot ze weer wordt uitgeschakeld door de automaat of door een tweede druk op de bedieningsknop van E2.

- bij de EE202 kan een verlichtingssensor worden gebruikt voor het aansturen van max. 10 apparaten.
- nominale spanning: 230 V 50/60 Hz
- 2 potentiaalvrije maakcontacten 16 A 250 V~
- 1 ingang voor het aansluiten van schakelcontacten (bijv. schakelklokken, bewegingsmelders)
- 1 ingang voor het aansluiten van pulsdrukkers (handmatig schakelen van de verlichting)

**Functiekeuzeschakelaar:**

- automatisch
- testbedrijf

**Draaischakelaars:**

- werkingwijze
- mode 1
- uitschakeltijden 1, 5, 10, 30, 45 min, 1 uur 30 min, 2 uur

**Per kanaal:**

- schuifschakelaars
- AAN
- UIT
- 2 tot 200 Lux
- 200 tot 20.000 Lux
- potentiometer voor instelling van drempelwaarde
- ledindicatie voor toestandsmelding
- in- en uitschakelvertraging: 30 seconden
- hysteresis t.o.v. het uitschakelen: 10 %

Omschrijving	Mod.	Verp.	Bestelnr.
Schemerschakelaar, 2-kan., 20.000 Lux, voor cascadeschakeling	4	1	<b>EE202</b>



EE203

**Schemerschakelaar met opbouwsensor**

**Eigenschappen:**

- als EE202, inclusief opbouwsensor EE003

Omschrijving	Mod.	Verp.	Bestelnr.
Schemerschakelaar inclusief opbouwsensor	4	1	<b>EE203</b>



EE003

## Losse opbouwsensor voor schemerschakelaar IP54

### Eigenschappen:

- voor EE110, EE171, EE200, EE202

Omschrijving	Verp.	Bestelnr.
Lichtgevoelige cel, opbouw	1	<b>EE003</b>



EE002

## Losse inbouwsensor voor schemerschakelaar IP54

### Eigenschappen:

- voor EE110, EE171, EE200, EE202 kabel lengte

Omschrijving	Verp.	Bestelnr.
Lichtgevoelige cel, inbouw	1	<b>EE002</b>

## Tijdrelais

Toepassing woningbouw, utiliteitsbouw en industrie. Voor opkom- of afvalvertraagde schakelingen, wis- en knipperfuncties, bijv. verlichting, lichtreclame, automatische regelingen en signaleringen

- 6 tijd bereiken, keuze-instelling aan voorzijde;
- tijdstelling via potentiometer aan voorzijde
- functie-instelling EZN006 via keuze-instelling aan voorzijde
- schakelstand-indicatie uitgang door LED

## Eigenschappen:

- voedingsspanningen: 24 V tot 48 VAC+DC
- 24 V tot 230 VAC
- 12 VAC+DC
- verbruik: 2 W
- wisselcontact 10 A AC1- 230 VAC
- tijdstelling van 0,1 seconde tot 10 uur
- ledindicatie voor aanduiding van de uitgangsstatus

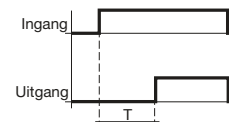
Conform IEC 669 - EN 60669

► Technische informatie vindt u vanaf pagina 312



EZN001

### Tijdrelais, opkomend vertraagd

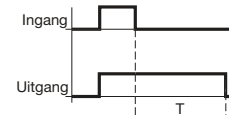


Omschrijving	Mod.	Verp.	Bestelnr.
Tijdrelais opkomend vertraagd 0,1 sec-10 uur 12-230 V	1	1	<b>EZN001</b>



EZN002

### Tijdrelais, afvallend vertraagd

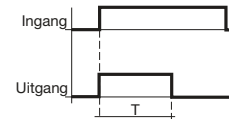


Omschrijving	Mod.	Verp.	Bestelnr.
Tijdrelais afvallend vertraagd 0,1 sec-10 uur 12-230 V	1	1	<b>EZN002</b>



EZN003

### Tijdrelais, inschakelen wissen

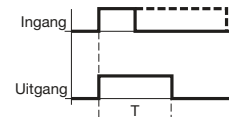


Omschrijving	Mod.	Verp.	Bestelnr.
Tijdrelais inschakelwissend 0,1 sec-10 uur 12-230 V	1	1	<b>EZN003</b>



EZN004

### Tijdrelais, variabele pulsduur

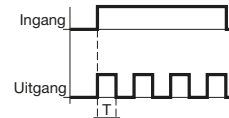


Omschrijving	Mod.	Verp.	Bestelnr.
Tijdrelais variabele pulsduur 0,1 sec-10 uur 12-230 V	1	1	<b>EZN004</b>



EZN005

### Tijdrelais met knipperfunctie



Omschrijving	Mod.	Verp.	Bestelnr.
Tijdrelais knipperfunctie 0,1 sec-10 uur 12-230 V	1	1	<b>EZN005</b>



EZN006

### Tijdrelais, multifunctioneel

#### Functiekeuze:

- A - pulsduur op opgaande flank,
- B - pulsduur op afvallende flank,
- C - afvallend vertraagd,
- D - opkomend vertraagd,
- E - inschakelpuls met wisfunctie,
- F - knipperfunctie

Omschrijving	Mod.	Verp.	Bestelnr.
Tijdrelais multifunctioneel 0,1 sec-10 uur 12-230 V	1	1	<b>EZN006</b>

## De breedbereik-thermostaat EK186

wordt toegepast voor temperatuurcontrole in de koeltechniek (bijv. koelcellen) en verwarmingstechniek (bijv. broeikas, sauna). Afhankelijk van de toepassing kunt u verschillende sensoren gebruiken. De thermostaat is voorzien van drie functiemogelijkheden bij uitvallen van de sensor.

## De multifunctionele thermostaat EK187

wordt toegepast als temperatuurregeling op verwarmingsinstallaties. De temperatuurinstellingen kunnen extern worden geregeld. De nachtstand kan bijv. worden ingeschakeld met behulp van een schakelklok. De thermostaat is voorzien van een beveiliging, die bij een defecte of ontkoppelde sensor, de installatie om de vier minuten voor één minuut in werking stelt.

► Technische informatie vindt u vanaf pagina 314



EK186

### Breedbereik thermostaat

#### Eigenschappen:

- excl. sensor
- temperatuurbereiken:
  - 30 °C tot 0 °C
  - 0 °C tot +30 °C
  - +30 °C tot +60 °C
  - +60 °C tot +90 °C

Omschrijving	Voedingsspanning [V~]	Kanaal	Inom [A]	Unom. [V~]	Mod.	Verp.	Bestelnr.
Breedbereik thermostaat, 1 wissel	230 V	1 w	2	250	1	1	<b>EK186</b>



EK187

### Multifunctionele thermostaat

#### Eigenschappen:

- excl. sensor
- dagstand: regelbaar van +5 °C tot +30 °C
- nachtstand: 2 °C tot 8 °C omlaag t.o.v. dagtemperatuur
- stand-by: regelbaar van +5 °C tot +30 °C
- vaste bandbreedte ±0,2 °C

Omschrijving	Voedingsspanning [V~]	Kanaal	Inom [A]	Unom. [V~]	Mod.	Verp.	Bestelnr.
Multifunctionele thermostaat, 1 wissel	230 V	1 w	2	250	3	1	<b>EK187</b>



EK081

**Temperatuursensor voor EK186**

**Eigenschappen:**  
- aan te sluiten op EK186

Omschrijving	Verp.	Bestelnr.
Temperatuursensor conventioneel	1	<b>EK081</b>



EK082

**Temperatuursensor voor EK187**

**Eigenschappen:**  
- met potentiometer  $\pm 3$  °C in te stellen. Aan te sluiten op EK187

Omschrijving	Verp.	Bestelnr.
Temperatuursensor instelbaar	1	<b>EK082</b>



EK083

**Temperatuursensor**

**Eigenschappen:**  
- kan direct aangesloten worden op EK186 of EK187 via voorschakelweerstand 1500  $\Omega$  (in serie met sensor)

Omschrijving	Verp.	Bestelnr.
Temperatuursensor vloerverwarming	1	<b>EK083</b>



EK086

**Temperatuursensor, IP65**

**Eigenschappen:**  
- IP65 aan te sluiten op EK186 of EK187 via voorschakelweerstand 1500  $\Omega$  (in serie met sensor)

Omschrijving	Verp.	Bestelnr.
Temperatuursensor in opbouwbehuizing IP65	1	<b>EK086</b>



### Selectietabel modulaire dimmers

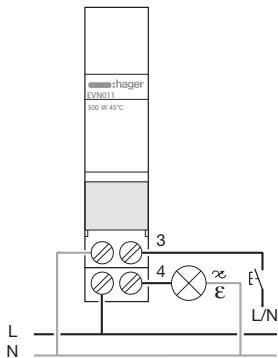
Soort lamp	Vermogen							
	0 W	20 W	60 W	100 W	300 W	500 W	600 W	1000 W
Gloeilampen en HV-halogenelampen 								
LV-halogenelampen met conventionele transformator* 								
LV-halogenelampen met primair dimbare elektronische transformator* 								
Dimbare spaarlampen 								
Dimbare ledlampen 								

\* Bij elektronische transformatoren dienen de instructies van de fabrikant te worden gevolgd. Bij spaar- en ledlampen kan als vuistregel de vermogenswaarde worden gebruikt van de gloeilamp die wordt vervangen. In de praktijk ligt de maximale waarde van de dimmer voor spaar- en ledlampen ongeveer een factor 5 lager.

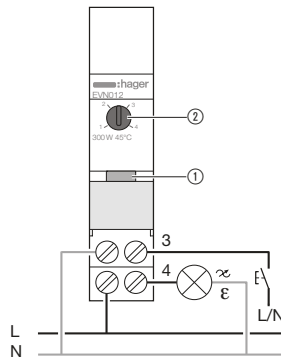
### Belangrijke richtlijnen voor ontwerp van de installatie:

Het opgegeven maximaal aangesloten vermogen geldt voor 230V-gloeilampen en 230V-halogenelampen. Voor de meeste spaar- en ledlampen moet de vermogenswaarde worden gedeeld door factor 5, omdat de piekstroom veel hoger is dan bij gloeilampen. Bij een te hoge piekstroom zal de overbelastingsbeveiliging in de dimmer de lampen uitschakelen. De factor 5 is een gemiddelde en het maximale aantal lampen kan variëren per fabrikaat. De automatische belastingsdetectie van de EVN-dimmers is gebaseerd op de dimschakelingen die door toonaangevende fabrikanten worden gebruikt. Door patenteren worden verschillende schakelingen gebruikt en kan het voorkomen dat lampen toch anders reageren dan verwacht. Om ervoor te zorgen dat het beoogde eindresultaat wordt bereikt, adviseren wij om vooraf de combinatie van de gekozen lamp en EVN-dimmer te testen. Bij gebruik van meerdere lichtpunten mogen alleen lampen van hetzelfde fabrikaat en type worden aangesloten. De belangrijkste fabrikanten stellen lijsten samen met geschikte dimmers voor hun dimbare spaarlampen en ledlampen.

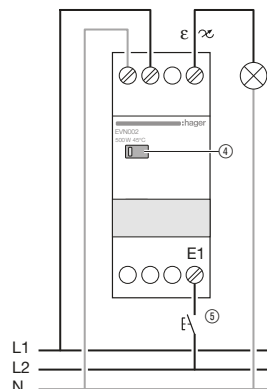
EVN011



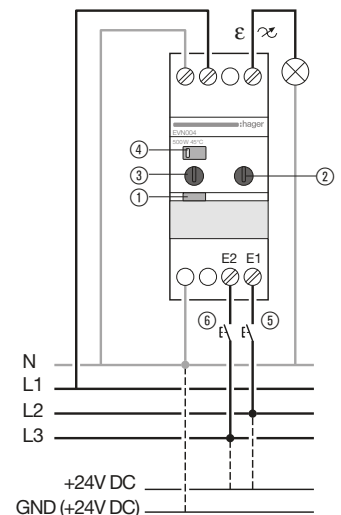
EVN012



EVN002



EVN004



### EVN004/EVN012

- Geforceerde sturing van de dim-modus via een meerkleurige led-display. Knop (1) indrukken en ingedrukt houden tot het controlelampje knippert. Knop één of meerdere keren kort indrukken om de gewenste dim-modus te selecteren:
  - Kleuren bedrijfsmodi
  - geel = spaarlampen\*
  - violet = capacatieve belastingen (CFL)
  - blauw = inductieve belastingen
  - rood = ledbelasting
  - groen = belasting aanleren (CFL + LED)
  - wit = reset naar fabrieksinstelling (automatische modus)

### EVN012

- Keuzeschakelaar comfortfuncties
  - Progressieve uitschakeling: de helderheid wordt geleidelijk verminderd (30 min vanaf 100 %) tot de volledige uitschakeling. Bij het volgende stuurproces gebeurt de inschakeling progressief vanaf de minimale helderheid om een verblindings-effect te voorkomen.
  - Stand-by: de helderheid wordt gedurende 30 min op 30 % gezet. Na deze periode wordt het licht uitgeschakeld.
  - 100 %: wordt gebruikt om het maximale niveau opnieuw te activeren.
  - Geen comfortfunctie ingeschakeld.

### EVN004

- Keuzeschakelaar comfortfuncties
  - Scenario: het apparaat kan een bepaald helderheidsniveau opslaan, door knop 6 lang (5 sec.) in te drukken. Door een korte druk op deze knop wordt het opgeslagen helderheidsniveau opnieuw geactiveerd.
  - Tijdvertraagd scenario: deze functie wordt gebruikt om het opgeslagen helderheidsniveau opnieuw te activeren gedurende een periode die wordt bepaald met behulp van draaiknop 3. Na deze uitschakelvertraging gaat het licht uit. Het helderheidsniveau wordt opgeslagen door langer op knop 6 te drukken die aangesloten is op klem E2 van het apparaat.
  - Progressieve uitschakeling: de helderheid neemt geleidelijk af tot de uitschakeling. Deze duur kan worden ingesteld met draaiknop 3 (van 0 tot 90 minuten vanaf maximaal niveau 100 %). Bij het volgende stuurproces gebeurt de inschakeling progressief vanaf de minimale helderheid om een verblindings-effect te voorkomen.
  - Stand-by: het helderheidsniveau wordt op 30 % gehouden gedurende een periode (in te stellen tussen 0 en 90 min m.b.v. draaiknop 3). Na deze periode wordt het licht uitgeschakeld.
- Draaiknop voor het instellen van de tijd (0-90 min)

### EVN002/EVN004

- Knop voor de helderheidsregeling op het apparaat
- Drukknopingang voor dimmen
- Drukknopingang voor comfortfunctie

Technische gegevens – modulaire dimmers	EVN011	EVN012	EVN002	EVN004
<b>Afmetingen</b>	1 mod.	1 mod.	1 mod.	1 mod.
<b>Nominale spanning</b>	230 VAC (+10 %/-15 %), 50 Hz			
<b>Verliesvermogen bij max. nominale belasting/stand-by</b>	2,1 W / 0,2 W	2,1 W / 0,2 W	4,5 W / 0,2 W	4,5 W / 0,2 W
<b>Dimprincipe</b>	Automatische belastingsherkenning en handmatige detectieprocedures			
<b>Belastingstype</b> - gloeilampen - 230V-halogenelampen - LV-halogenelampen met CTR - LV-halogenelampen met DETR - dimbare spaarlamp - dimbare ledlamp	0 - 300 W bij 45 °C 0 - 300 W bij 45 °C 0 - 300 VA bij 45 °C 0 - 300 VA bij 45 °C 0 - 60 W bij 45 °C 0 - 60 W bij 45 °C		0 - 500 W bij 45 °C 0 - 500 W bij 45 °C 0 - 500 VA bij 45 °C 0 - 500 VA bij 45 °C 0 - 100 W bij 45 °C 0 - 100 W bij 45 °C	
<b>Besturing door pulsdruknop</b>	230 V of 0 V			0/24/230 V (apart stuurcircuit mogelijk)
<b>Toepassen verlichte drukschakelaars</b>	ja (tot 5 mA verbruik)			
<b>Dimmen en AAN/UIT op het apparaat</b>	nee	nee	1 knop lange druk op knop dimmen, korte druk op knop schakelen	
<b>Stuuringangen</b>	fase of nulleider			2 multi-spanning (24 V DC / 230 VAC)
<b>Scenario/geforceerde sturing</b>	nee	nee	nee	1 scenario helderheid instelbaar op het apparaat of m.b.v. knop -> scenario-schakelaar -> geforceerde sturing of met interval voor het omhoog dimmen instellen
<b>Omhoog dimmen</b>	nee			variabel 0 - 90 min
<b>Helderheidswaarde (bij scenario/geforceerde sturing)</b>	nee			ja
<b>Dimsnelheid normaal dimmen (0 - 100 %)</b>	Tijdsduur indrukken van de drukknopschakelaar vast (400 ms)			
<b>Omhoogdintijd (0 - 100 %) comfortfuncties</b>	-	vast 30 min	-	variabel 0 - 90 min
<b>Omlaagdintijd (0 - 100 %) comfortfuncties</b>	-	vast 30 min	-	variabel 0 - 90 min
<b>Geheugenfunctie</b>	ja			
<b>Softstart</b>	ja			
<b>Beveiliging tegen oververhitting</b>	elektronisch			
<b>Kortsluitbeveiliging</b>	elektronisch			
<b>Aansluiting:</b> soepel massief	kooiklemmen 1,5 - 6 mm <sup>2</sup> 1,5 - 6 mm <sup>2</sup>			
<b>Max. lengte bedrading stuurcircuit per ingang drukknopingangen</b>	max. 50 m			
<b>Omgevingstemperatuur</b> Bedrijf Opslag	-10 °C tot +45 °C -25 °C tot +70 °C			

### Veiligheidsinstructies i.v.m. de dimmers EVN011, EVN012, EVN002, EVN004:

- Niet-dimbare spaar- en ledlampen zijn niet compatibel met deze apparaten.
- Bij conventionele transformatoren rekening houden met ca. 20 % verlies. De gebruikte transformator mag niet worden gebruikt bij minder dan 75 % van zijn nominale belasting.
- Bij elektronische transformatoren rekening houden met ca. 5 % verlies.

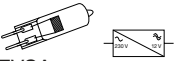
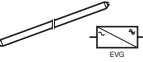
- Aanwijzingen van de verlichtingsfabrikant opvolgen!
- Rekening houden met de bedrijfstemperatuur. Dimmer onderaan in de verdelerkast installeren.

### Afkortingen:

- CTR conventionele transformator  
DETR primair dimbare elektronische transformator

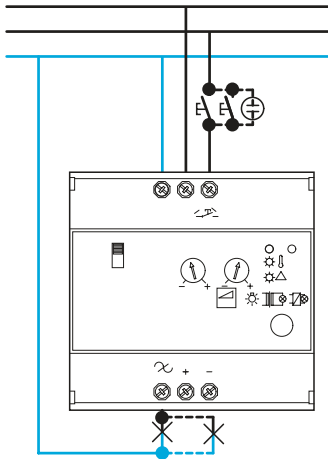
Technische gegevens Afstanddimmers	EV100	EV102
Afmetingen	5 modulen	5 modulen
Nominale spanning		
Eigen verbruik (nom. belasting)	15 W	15 W
Dimprincipe	Automatische herkenning belasting (fase-aan- of fase-afsnijding)	
Soort belasting		
Gloeilampen	20 ... 600 W bij 45 °C	
230V-halogenelampen	20 ... 600 W bij 45 °C	
Laagspanningshalog.lampen met conventionele trafo's	20 ... 600 VA bij 45 °C	
Laagspanningshalog.lampen met elektronische trafo's	20 ... 1000 VA bij 45 °C	
Display voor instellingen en verlichtingssterkte weergave	nee	ja 0... 99 %
Schakelcontact/ schakelstandmelding	nee	ja 1 maakcontact 5 A AC1 230 V DC1 12 V min - 100 mA
Systeeminterface (SELV) Slave (IN 1-10 V; actief, stroombron)	ja (dimbaar met pot.meter: 100 K $\Omega$ , 200 mW logaritmisch of 10 V OUT component)	
Master (OUT 1-10 V; passief, stroomverbruiker)	nee	ja (naast de dimuitgang is de 1-10V interface beschikbaar; max. 50 mA ofwel 30 EV100 of EV102)
Verlichte pulsdrukkers voor dimmen	ja tot 5 mA ruststroom	
Bediening op dimmer ON/OFF	1 toets lange toets- druk dimmen, korte toets- druk schakelen	3 toetsen 1 toets hoog; 1 toets afdimmen 1 toets schakelen
Ingangen voor fotocellen	nee	2 x 230 VAC
Scènebesturing / gedwongen standen	nee	2 scènes of 3x voorrangs regeling op het component instelbaar. Licht- sterkte op component instelbaar van 0 - 99 %
Dimsnelheid (bij scèneregeling en voorrangsregeling) Verlichtingssterkte (bij scèneregeling en voorrangsregeling)	nee	Instelbaar 0 - 100 % 0 tot 99 min 0 tot 59 s
Begrenzing dimbereik	-	0 ... 99 %
Dimsnelheid normaal dimmen (0 - 100 %)	Vast 4 s	Instelbaar 4 s - 99 s
Softstarttijd (0 - 100 %)	-	Instelbaar 0 s - 99 s
Softstoptijd (0 - 100 %)	-	Instelbaar 0 s - 99 s

**Keuzetabel besturingsmodulen**

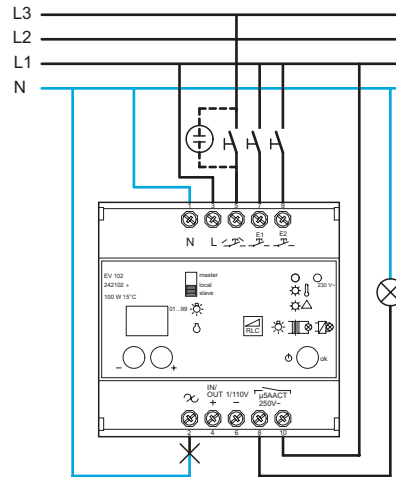
Soort verlichting	Aantal aan te sturen EVSA's of elektronische transformatoren										
<p>Primair dimbare elektronische transformator (1-10 V regeling) met laagsp. halogeenlampen</p>  <p>Primair dimbare EVSA (1-10 V regeling) met fluorescentielampen of spaarlampen</p> 	<p>EV106 EV108</p> <p>Het aantal aan te sturen EVSA's / transformatoren is begrensd. Het is afhankelijk van de aansluitgegevens van de toegepaste componenten en het schakelvermogen van de besturingsmodule.</p> <p><b>Voorbeeld:</b> Toegepast type, bijv. fluoresc. lamp 2 x 58 W:</p> <table border="0"> <tr> <td>Systeemvermogen</td> <td>71 W</td> </tr> <tr> <td>Netstroom</td> <td>0,31 A</td> </tr> <tr> <td>Aanstuurstroom 1-10 V</td> <td>1 mA</td> </tr> <tr> <td>Uitgang 1-10 V</td> <td>50 mA max.</td> </tr> <tr> <td>Schakelvermogen/stroom</td> <td>2.300 W / 10 A AC1</td> </tr> </table> <p>Gegevens: Besturingsmodulen EV106 of EV108:</p> $\text{Aantal} = \frac{\text{Uitgang 1-10 V max.}}{\text{Aanstuurstroom}} = \frac{50 \text{ mA}}{1 \text{ mA}} = 50$ <p>Er kunnen 50 st. EVSA's van het aangegeven type worden aangestuurd.</p> <p>Indien de EVSA's spanningsvrij geschakeld dienen te worden (zie: aanwijzingen van de leverancier), dan dient aanvullend met het gezamenlijke vermogen, resp. de opgenomen netstroom rekening te worden gehouden:</p> $\text{Aantal} = \frac{\text{Schakelstroom}}{\text{Netstroom}} \text{ of } \frac{\text{Schakelvermogen}}{\text{Systeemvermogen}} = \frac{2300 \text{ W}}{71 \text{ W}} = 32$ <p>Het maximale aantal aan te sturen EVSA's is dan de kleinste van beiden waarden, in dit voorbeeld dus 32 !</p>	Systeemvermogen	71 W	Netstroom	0,31 A	Aanstuurstroom 1-10 V	1 mA	Uitgang 1-10 V	50 mA max.	Schakelvermogen/stroom	2.300 W / 10 A AC1
Systeemvermogen	71 W										
Netstroom	0,31 A										
Aanstuurstroom 1-10 V	1 mA										
Uitgang 1-10 V	50 mA max.										
Schakelvermogen/stroom	2.300 W / 10 A AC1										
<p><b>Toepassing in systemen</b> Uitbreiding vermogen</p>	<p>Besturingsmodule EV106 of EV108 en afstanddimmers EV100 / EV102</p> <p><b>Voorbeeld:</b> te dimmen totaal lampvermogen: 8,6 kW te gebruiken modulen: 1 x EV106 en 9 x EV100 = 9 kW of 9 x EV102 = 9 kW of 1 x EV102 + 8 x EV100 = 9 kW</p> <p>Noot: EV100 en EV102 kunnen altijd op stand 'local' worden gezet, waardoor de aangesloten verlichting apart van de groep kan worden gedimd. Toepassing: bijv. zaal met scheidingswanden</p>										

Technische gegevens Besturingsmodule	EV106	EV108
<b>Afmetingen</b>	4 modulen	5 modulen
<b>Nominale spanning</b>	230 VAC (+10 % /-15 %), 50 Hz	
<b>Eigen verbruik (nom. belasting)</b>	3 W	
<b>Systeeminterface</b>	Master (OUT 1 - 10 V); passief; max. 50 mA met 30 EV100 of EV102	
<b>Display voor instellingen en verlichtingssterkte</b>	ja 0 - 99 %	
<b>Schakelcontact/ schakelstandmelding</b>	ja 1 maakcontact 10 A dimwaarde aan uitgang: = 0 % - contact open > 0 % - contact gesloten	
<b>pulsdrukkebediening</b>	ja	
<b>verlichte pulsdruckers</b>	ja tot 5 mA ruststroom	
<b>Bediening op de dimmer</b>	nee	3 toetsen: 1 toets hoog; 1 toets afdimmen; 1 toets schakelen
<b>Scènebesturing / gedwongen standen</b>	nee	2 scènes of 3 keer voorrangsregeling op de dimmer instelbaar. Verlichtingsniveau instelbaar op de dimmer 0 - 99 %
<b>Begrenzing dimbereik</b>	ja met display min. 1 - 49 % max. 51 - 99 %	
<b>Dimsnelheid normaal dimmen</b>	Instelbaar 0 - 100 % 4 s - 99 s	
<b>Scènes/voorrangsregeling</b>	niet beschikbaar	230 V ingangen
<b>Softstart en -stop voor scènes/ voorrangsregeling</b>		Instelbaar 0 - 100 % 1 s - 99 s
<b>Memoryfunctie</b>	ja	ja
<b>Softstart</b>	ja	ja
<b>Aansluiting</b> flexibel massief	kooiklemmen 1 - 6 mm <sup>2</sup> 1,5 - 10 mm <sup>2</sup>	
<b>Kabellengte</b> pulsdrukkeingang besturingsinterface 1-10V	max. 50 m max. 50 m	
<b>Omgevingstemperatuur</b> opslag bedrijf	-20 °C tot +60 °C -10 °C tot +45 °C	

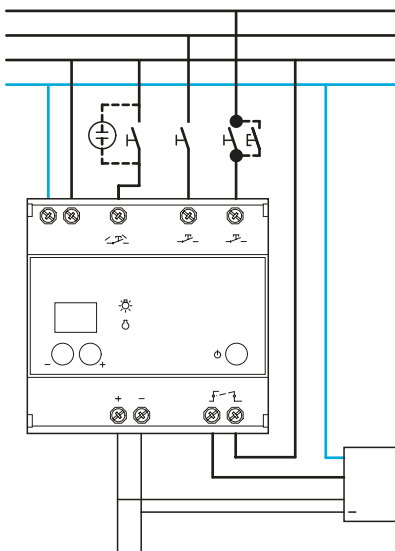
Afstanddimmer EV100



Afstanddimmer EV102



Besturingsmodule EV106/EV108



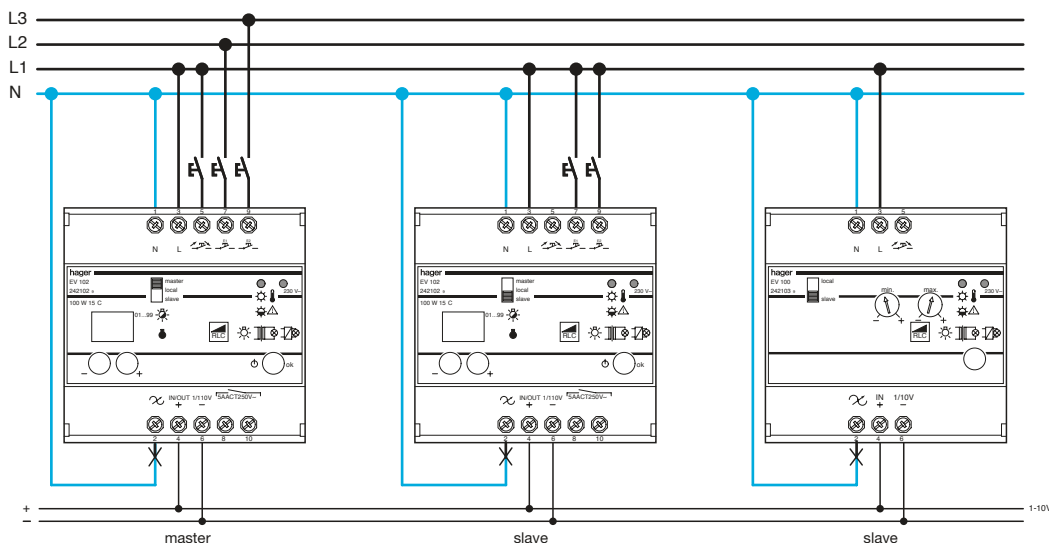
\*1 functiekeuzeschakelaar: 'local'

\*2 Instelling scènes (meestal aansluiting via pulsdrucker)  
Bij sluiten van het contact wordt de vooraf ingestelde verlichtingssterkte ingesteld. Zolang het contact gesloten is, kan de verlichtingssterkte niet gewijzigd worden. Na het openen van het contact kan deze weer veranderd worden.

Instelling voorrangstanden (meestal aansluiting schakelaar of relaiscontact):  
Bij sluiten van het contact wordt de vooraf ingestelde verlichtingssterkte ingesteld. Zolang het contact gesloten is, kan de verlichtingssterkte niet gewijzigd worden. Na het openen van het contact wordt het verlichtingsniveau dat ingesteld was vóór de voorrangstand automatisch opnieuw aangestuurd.

\*3 schakelcontact voor statusmelding (bijv. in een tableau)  
dimuitgang: = 0 %: contact geopend  
> 0 %: contact gesloten

## Afstanddimmers EV100/EV102 in systeemtoepassing



\*1 keuzeschakelaar bedrijf in stand 'master' (1-10 V OUT)

\*2 Keuzeschakelaar bedrijf in stand 'slave' (1-10 V IN)

\*3 Afhankelijk van de instelling hebben de ingangen E1 en E2 een verschillende functie:

- instelling scènes (meestal aansluiting via pulsdrucker)

Bij sluiten van het contact wordt de vooraf ingestelde verlichtingssterkte ingesteld. Zolang het contact gesloten is, kan de verlichtingssterkte niet gewijzigd worden. Na het openen van het contact kan deze weer veranderd worden.

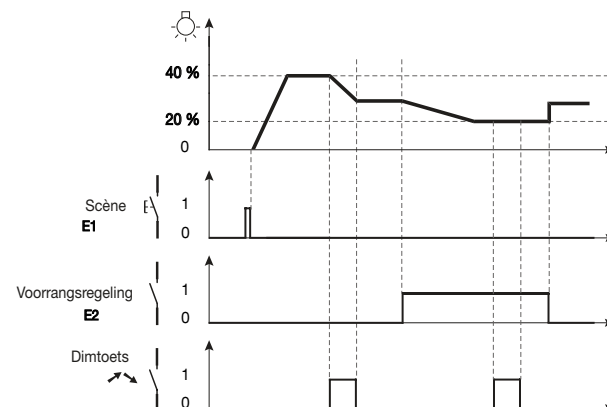
- Instelling voorrangsstanden (meestal aansluiting schakelaar of relaiscontact):

Bij sluiten van het contact wordt de vooraf ingestelde verlichtingssterkte ingesteld. Zolang het contact gesloten is, kan de verlichtingssterkte niet gewijzigd worden. Na openen van het contact wordt het verlichtingsniveau dat ingesteld was vóór de voorrangsstand automatisch opnieuw aangestuurd.

\*4 In 'slave'-bedrijf is alleen de functie voorrangsstanden voor E1 en E2 beschikbaar

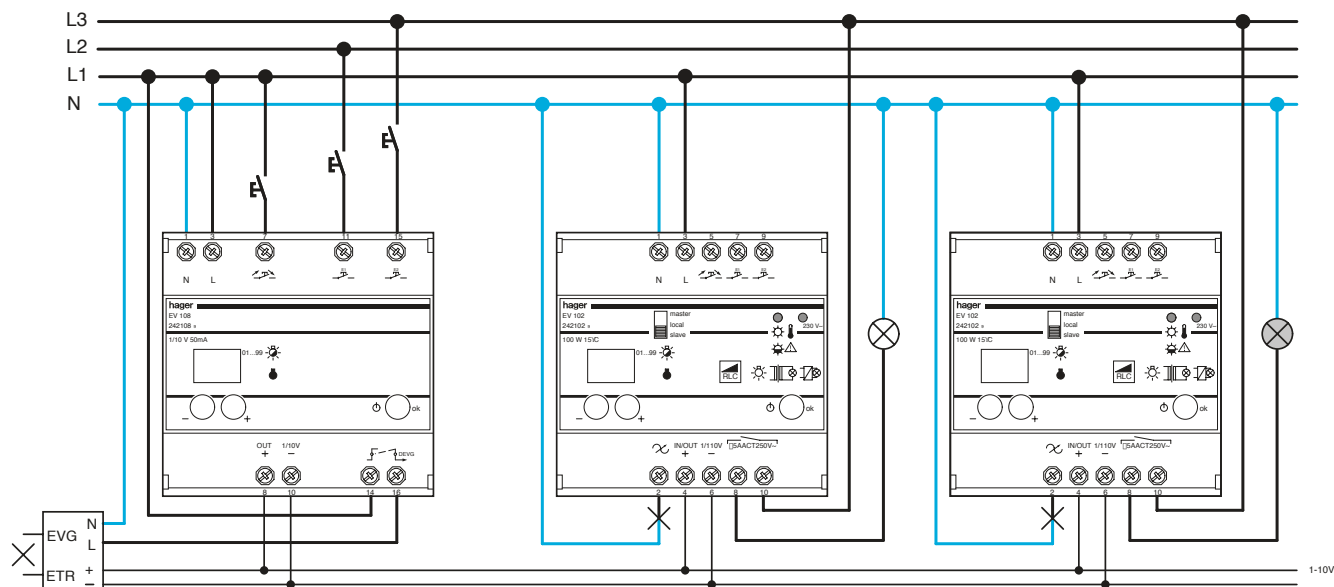
### Opmerking:

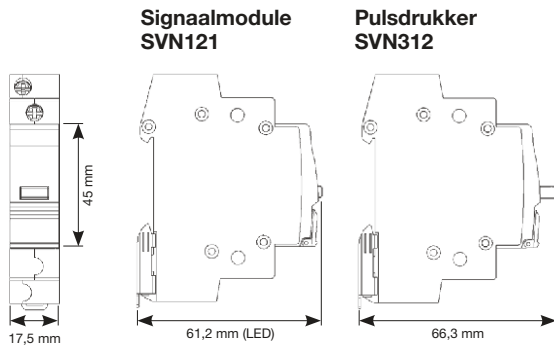
Door omschakelen van 'slave' naar 'local' is het mogelijk om een dimmer tijdelijk uit de systeemtoepassing te halen.



## Besturingsmodule EV106/EV108 in het systeem

## Verloop scèneregeling of voorrangsstanden





### Technische gegevens:

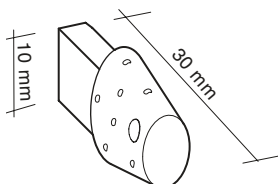
Bestelnr.	SVN1...				SVN4...	SVN3...
<b>Afmetingen</b>	1 module breed					
<b>Normen</b>	IEC 62094-1				IEC 60947-1	
<b>Beschermingsklasse</b>	IP2x					
<b>Nominale spanning (U<sub>n</sub>)</b>	230 V	48 V	24 V	12 V	230 V	
<b>Frequentie</b>	50/60 Hz					
<b>Nominale stroom (I<sub>n</sub>)</b>						
230 V AC12	-	-	-	-	-	16 A
230 V AC14	-	-	-	-	-	10 A
<b>Optische signalering</b>	Ledtechnologie (niet uitwisselbaar)					-
<b>Stroomverbruik</b>						
AC	3,45 mA	6,9 mA	3,3 mA	1,5 mA	3,45 mA	-
DC	-	9,7 mA	4,6 mA	2,1 mA	-	-
<b>Nom. stootspanningsvastheid (U<sub>imp</sub>)</b>	4 kV	2 kV			4 kV	
<b>Nom. kortsluitstroom (I<sub>cc</sub>)</b>	-				1000 A gl 10 A	
<b>Isolatiespanning (U<sub>i</sub>)</b>	250 V					
<b>Levensduur</b>	100.000 uur					-
<b>Elektrische schakelingen</b>	-				15.000 (AC12) 6000 (AC14)	
<b>Mechanische schakelingen</b>	-				15.000	
<b>Aansluiting</b>	Kooiklemmen (PZ2)					
flexibel	0,75 mm <sup>2</sup> ... 6 mm <sup>2</sup>					
massief	0,75 mm <sup>2</sup> ... 10 mm <sup>2</sup>					
<b>Aandraaimoment</b>	1,7 Nm					
<b>Omgevingstemperatuur:</b>						
opslag	-20 °C ...+50 °C					
bedrijf	-40 °C ...+80 °C					



Bestelnummer	EG010	EG071	EG103	EG103E	EG103D	EG103V	EG203	EG203E		
<b>Afmetingen</b>	1 module		2 module							
<b>Programmacyclus</b>	dag week									
<b>Kanalen</b>	1					2		2		
<b>Programma en Functies Programmastappen</b>	6 20		56							
<b>Zomer-/wintertijdinstelling</b>	handmatig		automatisch (tijdzones: Euro, USA, GB, USER, NO)							
<b>PC-programmering</b>	nee		met adapter EG003 en programmeersleutel mogelijk							
<b>Externe opslagmogelijkheid</b>	nee		met programmeersleutel EG003							
<b>Toevalsprogramma</b>	nee		nee ja		ja ja		nee ja			
<b>Impulsuitgang</b>	nee		nee		Impulslengte: 1 s tot 30 min		nee Impulslengte: 1 s tot 30 min			
<b>Vakantie- (Timer-) functie</b>	nee		nee ja		ja ja		nee ja			
<b>Nauwkeurigheid</b>	±1 sec. / dag		±1,5 sec. / dag							
<b>RF-ontvangersluiting</b>	nee				ja		nee			
<b>Schakeltijd minimaal</b>	1 minuut									
<b>Elektrische eigenschappen: Bedrijfsspanning</b>	230 V ~ ±10 %		230 V ~ ±15 %			12 VAC+DC +20 % -10 % 24 VAC+DC +10 % -15 %		230 V ~ ±15 %		
<b>Frequentie</b>	50/60Hz									
<b>Eigen verbruik max. bij 50 Hz</b>	1 VA		6 VA		0,5 VA		0,8 VA		6 VA	
<b>Gangreserve</b>	3 jaar		5 jaar met Lithiumbatterij							
<b>Contacten</b>	1 wissel							2 wissel		
<b>Ohmse belasting</b>										
AC1	16 A/250 V		16 A/250 V		16 A/250 V		16 A/250 V		16 A/250 V	
DC1	-		4 A/12 V		-		4 A/12 V		-	
<b>cos φ = 0,6</b>	3 A/250 V		10 A/250 V		10 A/250 V		10 A/250 V		10 A/250 V	
<b>Gloeilampen</b>	900 W		2300 W		2300 W		2300 W		2300 W	
<b>230V-Halogenelampen</b>			2300 W		2300 W		2300 W		2300 W	
<b>Fluorescentielampen</b>										
Parallelgecompenseerd (max. 45 F)			400 W		400 W		400 W		400 W	
Ongecompenseerd			1000 W		1000 W		1000 W		1000 W	
Compactfluorescentie-/ledlampen			500 W		500 W		500 W		500 W	
<b>Minimaal schakelvermogen</b>										
AC1			100 mA/250 V		100 mA/250 V		100 mA/250 V		100 mA/250 V	
DC1			100 mA/250 V		-		100 mA/12 V		-	
<b>Handbediening</b>										
tijdelijk	-		ja							
permanent	ja		ja							
<b>Voorrangsschakeling extern</b>	nee		nee ja		nee		nee		nee	
<b>Energiebesparing</b>	Display wordt bij spanningsuitval ook uitgeschakeld		Het display wordt 1 min na spanningsuitval uitgeschakeld. Na terugkeer van de spanning wordt het display weer ingeschakeld. Ook bij bedienen van de toetsen wordt het display weer geactiveerd. Bij componenten met displayverlichting (EG103E, EG203E) wordt deze ook afgeschakeld bij spanningsuitval.							
<b>Aansluiting</b>										
flexibel			1 tot 6 mm <sup>2</sup>							
massief	0,5 tot 4 mm <sup>2</sup>		1,5 tot 10 mm <sup>2</sup>							
<b>Beschermingsklasse</b>	IP20									
<b>Omgevingstemperatuur:</b>										
opslag	-10 tot + 60 °C		-20 tot + 70 °C							
bedrijf	-10 tot + 60 °C		- 5 tot + 45 °C							

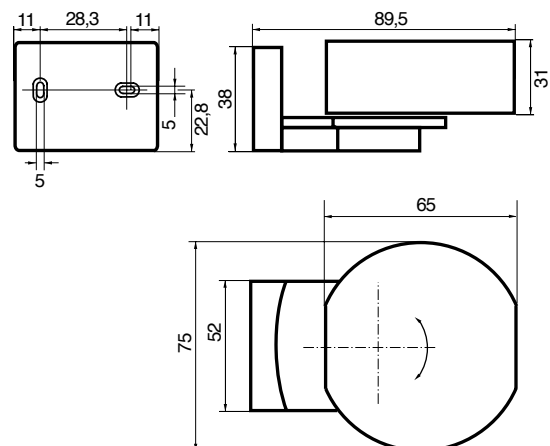
 Modulair  
besturen

### Maatvoering programmeersleutel EG005



Technische informatie Bestelnummer	EG493E	EG293B	EG403E
Afmetingen	4 modulen		
Voedingsspanning	230 V +10/-15 %		
Frequentie	50/60 Hz		
Programmasoort	jaar/week/dag	jaar/week/dag	week/dag
Kanalen	4	2	4
Programmastappen (max.)	300		
Zomer-/wintertijdschakeling	ja - automatisch		
PC-programmering	met EG003		
Minimale schakeltijd/stap	1 minuut		
Impulsuitgang	instelbaar van 1 sec. tot 59 min		
Cyclus	4 cycli instelbaar van 1 sec. tot 9 uur		
Programmeersleutel	EG007 meegeleverd	EG007 optioneel	EG007 meegeleverd
Nauwkeurigheid	0 tot 0,2 sec. / 24 uur		
DCF-aansluiting	ja	nee	ja
Gangreserve	Lithiumcel, ca. 5 jaar (programma's onbegrensd)		
Display	Monochroomdisplay 50 x 25 mm 360 digits 30 sec. achtergrondverlichting bij 230 V-voedingsspanning Talen: E, D, F, I, SP, P, NL		
Contacten	2 wissel en 2 maak	2 wissel	2 wissel en 2 maak
Belasting AC1	10 A		
Ohmse last	1500 W		
230V-halogenelampen	1500 W		
Fluorescentielampen parallel gecompenseerd niet gecompenseerd	400 W (45 µF) 1000 W / VA		
Spaarlampen	400 W		
Minimale schakelstroom	AC1: 100 mA - 250 V		
Externe ingang	230 V		
Beschermingsgraad	IP20		
Aansluiting	QuickConnect 0,75 tot 2,5 mm <sup>2</sup>		
Omgevingstemperatuur opslag bedrijf	-20 °C tot +70 °C -10 °C tot +50 °C		

RF-antenne Bestelnr.	EG001
Voedingsspanning	vanuit programmaklok
Signaaluitgang	DCF 77 telegram
Bouwworm	opbouw
Montage	buiten de verdeler (ontvangstcontrole uitvoeren)
Ontvangstcontrole	ingebouwde led knippert bij ontvangst per seconde
Aantal programmaklokken	max. 10 aan 1 ontvanger
Kabellengte maximaal	200 m

**Afmetingen EG001 (in mm)**


Bestelnummer	EE180 Astronomische programmaklok 1 kanaals	EE181 Astronomische programmaklok 2 kanaals
Breedte (1 mod. = 17,5 mm)	2 modulen	
Voedingsspanning	230 VAC (+10 % /-15 % ), 50 Hz/60 Hz	
Aantal wisselcontacten (pot.vrij)	1	2
Wisselcontact	16 A AC1 250V~/10 A cos $\varphi$ = 0,6	
gloeilampen	2300 W	
230V-Halogenen	2300 W	
Aansluiting	kooiklemmen	
Soepel met adereindhuls	1 tot 6 mm <sup>2</sup>	
Massief	1,5 tot 10 mm <sup>2</sup>	
Omgevingstemperatuur opslag	-20 °C tot +60 °C	
bedrijf	-10 °C tot +55 °C	
Beschermingsgraad	IP20	
Normen	EN 60669	
<b>Functionele gegevens</b>		
Display lcd	Zonder achtergrondverlichting	
Gangreserve	Lithium batterij 5 jaar	
nauwkeurigheid	+/- 1,5 s/dag	
Programmeersleutel	Ja	
Automatisch wisselen van winter/zomer tijd	Ja	
Vrij programmeerbare functies	Weekprogrammering / Permanente blokkering / Tijdelijke blokkering	
Astro functies Astro modus	Ja	Onafhankelijke programmering voor elk kanaal
Programmering van de lichtonderbreking	Ja (indien kanaal Astro)	
Vakantie programma	Voor elk kanaal (Astro en Basis)	
Tijdelijke override	15 / 30 / 60 min	

### Functionele beschrijving

De astronomische programmaklok schakelt automatisch een verlichtingscircuit volgens de zonsop- en zonsondergangstijden. Door programmering van de lengte- en breedtegraden wordt automatisch geschakeld volgens de geografische locatie van de astronomische programmaklok op de exacte tijden van zonsop- en zonsondergang.

Voor de 2-kanaalsversie kan de gebruiker voor ieder afzonderlijk kanaal de functionele modi kiezen:  
Astronomische modus of Basismodus

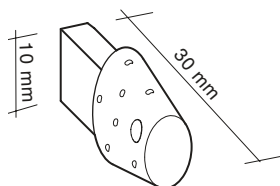
In de astronomische modus, is het product voorgeprogrammeerd volgens de geografische locatie (zon-op of zon-onder). Deze modus staat de gebruiker toe om On en Off programmastappen toe te voegen en zo het programma aan te passen.

In de basismodus, zijn de volgende opdrachten programmeerbaar:  
On / Off / On☆ (= astronomisch On) / Off☆ (= astronomisch Off).

De mogelijkheid om apart On☆ / Off☆ stappen te kunnen programmeren is bijzonder, het geeft volledige flexibiliteit.

De astronomische programmaklok kan geprogrammeerd worden via de pc-programmeerssoftware of de programmeersleutel.

### Maatvoering programmeersleutel EG007

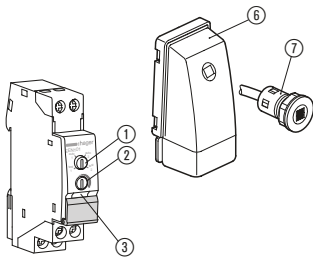


Bestelnr.	EH010	EH011	EH110	EH111	EH171	EH191
<b>Klok en programma</b>						
<b>Soort</b>	Dag				Week	Dag / Week
<b>Bedrijfsspanning</b>	230 V +10 % / -15 %					
<b>Frequentie</b>	50 Hz	50 / 60 Hz		50 Hz	50 / 60 Hz	50 / 60 Hz
<b>Eigen verbruik max.</b>	1 VA		0,5 VA	0,5 VA	0,5 VA	
<b>Aandrijving</b>	Quartz					
<b>Nauwkeurigheid</b>	± 1 sec./dag					
<b>Gangreserve</b>	-	200 uur	-	200 uur	200 uur	200 uur
<b>Laadtijd</b>	-	72 uur	-	72 uur	72 uur	72 uur
<b>Schijf</b>	24 uur				7 dagen	7 dagen 24 uur
<b>Minimale schakeltijd</b>	15 min				2 uur	2 uur vrijgave 15 min
<b>Programmastappen</b>	96				84	84 / 96
<b>Contacten</b> ohmse belasting Gloeilampen inductieve belasting (cos φ = 0,6)	1 maak 16 A / 250 V 900 W 4 A / 250 V		1 wissel 16 A / 250 V 900 W 4 A / 250 V		1 wissel 16 A / 250 V 900 W 4 A / 250 V	1 wissel 16 A / 250 V 900 W 4 A / 250 V
<b>Handbediening</b>	Auto / IN	Auto / IN / UIT			Auto / IN / UIT	Auto / IN / UIT
<b>Uitvoering</b>	modulair					
<b>Modulen</b>	1		3			
<b>Aansluiting massief</b>	0,5 tot 4 mm <sup>2</sup>		1 tot 4 mm <sup>2</sup>			
<b>Beschermingsgraad</b>	IP20					
<b>Opslagtemperatuur</b>	20 tot +70 °C	-10 tot +55 °C	20 tot +70 °C	-10 tot +55 °C		
<b>Bedrijfstemperatuur</b>	0 tot +50 °C		-10 tot +55 °C			

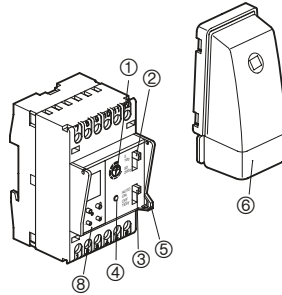
Bestelnr.	EH710	EH711	EH770	EH771	EH712
<b>Soort</b>	Dag	Dag	Week	Week	Dag
<b>Afmetingen (mm)</b>	72 x 72 x 48,5				
<b>Bedrijfsspanning</b>	230 VAC +10 % / -15 %				
<b>Eigen verbruik</b>	0,5 VA				
<b>Contacten</b>	1 W	1 W	1 W	1 W	1 M
<b>Schakelvermogen AC1</b> Inductieve belasting cos φ = 0,6 Gloeilampen	16 A / 250 V 3 A / 250 V 1000 W				
<b>Technologie</b>	Quartz				
<b>Schijf</b>	24 uur	24 uur	7 dagen	7 dagen	24 uur
<b>Instelling</b>	10 min	10 min	1 uur	1 uur	10 min
<b>Kortste schakeltijd</b>	20 min	20 min	2 uur	2 uur	20 min
<b>Nauwkeurigheid</b>	+ / - 1 sec / dag				
<b>Gangreserve</b>	nee	200 uur	nee	200 uur	nee
<b>Laadtijd</b>	-	120 uur	-	120 uur	-
<b>Handschakelaar</b>	tijdelijk IN / UIT				
<b>Bedrijfstemperatuur</b>	-10 tot +50°C				
<b>Opslagtemperatuur</b>	-20 tot +60°C				
<b>Aansluiting massief</b>	1 tot 6 mm <sup>2</sup>				

Bestelnr.	EH209	EH210	EH211	EH271
<b>Klok en programma</b>				
<b>Soort</b>	Dag			Week
<b>Bedrijfsspanning</b>	110 - 230 VAC +10 % / -15 %		230 VAC +10 % / -15 %	
<b>Frequentie</b>	50 / 60 Hz			
<b>Eigen verbruik max.</b>	0,5 VA			
<b>Aandrijving</b>	Quartz			
<b>Nauwkeurigheid</b>	± 6 min/jaar bij 23 °C			
<b>Gangreserve</b>	-		200 uren	
<b>Laadtijd</b>	-		120 uren	
<b>Schijf</b>	24 uren			7 dagen
<b>Minimale schakeltijd</b>	30 min			3,5 uren
<b>Programmastappen</b>	48			
<b>Uitgangen</b>				
<b>Contacten</b> ohmsche belasting gloeilampen inductieve belasting (cos φ = 0,6)	1 W 16 A / 250 V AC1 1000 W 4 A / 250 V AC1			
<b>Handbediening</b>	IN / AUTO / UIT			
<b>Behuizing en opslag</b>				
<b>Uitvoering</b>	modulair			
<b>Modulen</b>	2			
<b>Aansluiting</b> massief	1,5 tot 6 mm <sup>2</sup>			
<b>Beschermingsgraad</b>	IP20			
<b>Opslagtemperatuur</b>	-20 tot +70 °C			
<b>Bedrijfstemperatuur</b>	-10 tot +55 °C			
<b>Normen</b>	EN 60730-2-7			

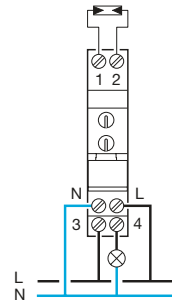
### Schemerschakelaar EEN100 met opbouw- sensor of EEN101 met inbouwsensor



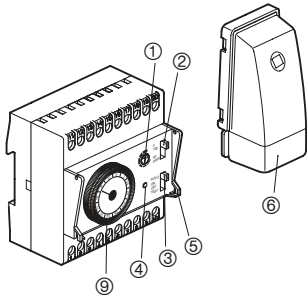
### Schemerschakelaar met digitale programmaklok EE171



### Aansluitschema EEN100, EEN101

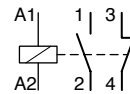


### Schemerschakelaar met elektromechanische programmaklok EE110



- ① instelpotentiometer voor grenswaarde
- ② keuzeschakelaar, instelbereik
- ③ keuzeschakelaar, bediening
- ④ schakelstandindicatie
- ⑤ verzegeling
- ⑥ fotocel, opbouw EE003
- ⑦ fotocel, inbouw EE002
- ⑧ digitale prog. klok als EG010 of EG071
- ⑨ elektromechanische prog. klok als EH111

### Aansluitschema EE110



**Sensoring-circuit  
is galvanisch  
verbonden met  
de 230V-voeding**

	EE701	EE702
*	5 Lux aan 10 Lux uit	pot.meter 2-1000 Lux
**	Aan: 40 sec Uit: 10 sec.	pot.meter 1-120 sec.

Schemerschakelaar	EEN100	EEN101	EE110	EE171	EE701	EE702
<b>Voedingsspanning</b>	230 V~ +10 % -15 %					
<b>Frequentie</b>	50 Hz					50/60 Hz
<b>Eigen vermogen max.</b>	0,3 W			1,5 VA		
<b>Schakelstandindicatie</b>	rode led					
<b>Technische gegevens programmaklok</b>	-	-	Zie EH111	Zie EG071	-	-
<b>Instelbereik</b>	5 - 100 Lux of 50 - 2000 Lux					*
<b>In- en uitschakelvertraging</b>	15 - 60 sec.					**
<b>Uitgang</b>						niet potentiaalvrij
<b>Uitgangcontact</b>	1 wisselcontact		1 wisselcontact		10 A -	16 A -
Ohmse belasting	16 A 250 V		16 A 250 V		250 V	250 V
Gloeilampen	2300 W		2000 W		1000 W	2300 W
TL-verlichting	1000 W		1000 W			
TL-verlichting parallel gecompenseerd / led, spaarlampen	200 W		200 W			
Halogeenlampen 230 V	1500 W		1000 W			
<b>Behuizing en opslag</b>						
<b>Modulen</b>	1	5	3	80x40,5x95 mm		
<b>Aansluiting massief/soepel</b>	1 - 6 mm <sup>2</sup>		1 - 4 mm <sup>2</sup>		1-4 mm <sup>2</sup>	
<b>Beschermingsklasse</b>	IP20				IP55	
<b>Omgevingstemperatuur (opslag/bedrijf)</b>	-25 °C tot +70 °C / -5 °C tot +45 °C		-20 °C tot +60 °C / -10 °C tot +50 °C		-30 °C tot +60 °C / -25 °C tot +45 °C	

#### Tip:

Keuzeschakelaar 'test': geen in- of uitschakelvertraging  
Keuzeschakelaar 'auto': bij kabelbreuk van de fotocel wordt  
de uitgang ingeschakeld

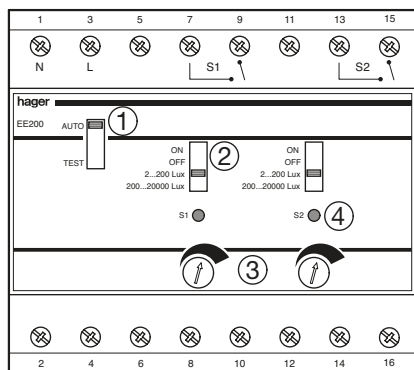
#### Hysteresewaarde schemerschakelaar:

bij drempelwaarde 5 Lux: ca. + 3 Lux  
bij drempelwaarde 100 Lux: ca. + 20 Lux  
bij drempelwaarde 200 Lux: ca. + 300 Lux  
**Weerstand van de sensor:**  
5 Lux = 50 kΩ  
1000 Lux = 0,3 kΩ

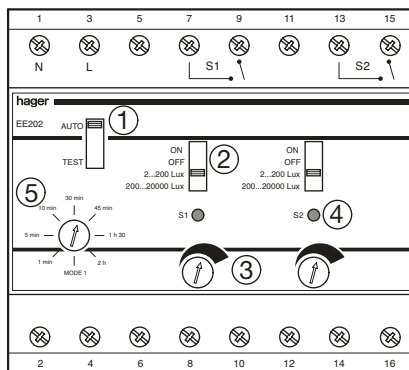
Sensor <sup>(a)</sup>	EE002	EE003
<b>Bouwvorm</b>	inbouw	opbouw
<b>Afmeting in mm</b>	25 x 25 x 20, doorsnede: Ø 20 mm	89 x 48 x 32
<b>Aansluiting</b>	flexibel: 2 x 0,75 mm <sup>2</sup> / 1 m (incl.) <sup>(a)</sup>	massief tot 4 mm <sup>2</sup>
<b>Kabelleiding (max.)</b>	max. 50 m	
<b>Beschermingsklasse</b>	IP54	
<b>Omgevingstemperatuur (opslag/bedrijf)</b>	-30 °C tot +60 °C	

- (a) Let op: sensoraansluitingen zijn galvanisch verbonden met de 230V-voedingsspanning. Gebruik kabel met voldoende isolatie.
- (b) Voor betrouwbare verbinding naar sensor, gebruik 0,75 mm<sup>2</sup> soepel met verzilverde adereindhulzen.

## Schemerschakelaar EE200, EE201

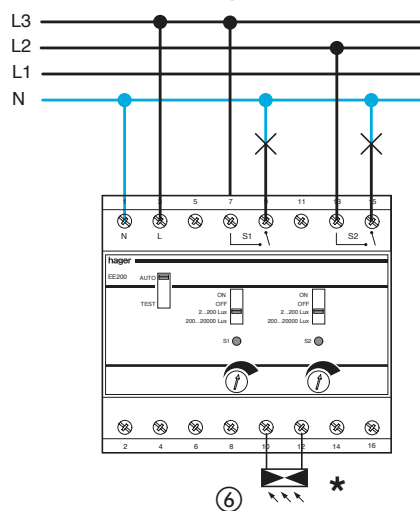


## Schemerschakelaar EE202, EE203

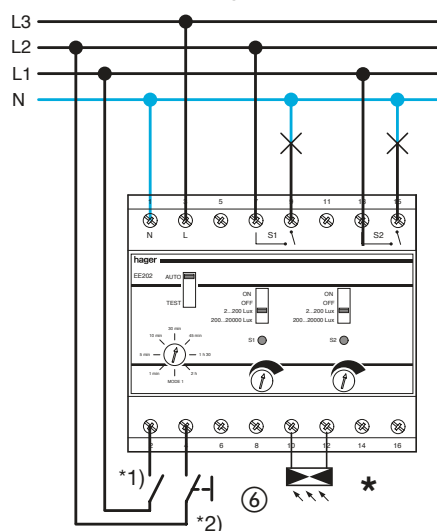


- ① Functiekeuzeschakelaar bedrijf (Auto: Normaal bedrijf; Test: schakelen zonder tijdvertraging)
- ② Instelling van verlichtingssterktebereik en handbediening per kanaal (ON: continu in; OFF: continu uit; 2...200 Lux en 200...20.000 Lux)
- ③ Instelling van de lichtdrempelwaarden per kanaal
- ④ Schakelstandmelding per kanaal
- ⑤ Instelling van vertragingstijd (1 min tot 1 uur)
- ⑥ Lichtsensor voor opbouw

## Elektrische aansluiting EE200, EE201



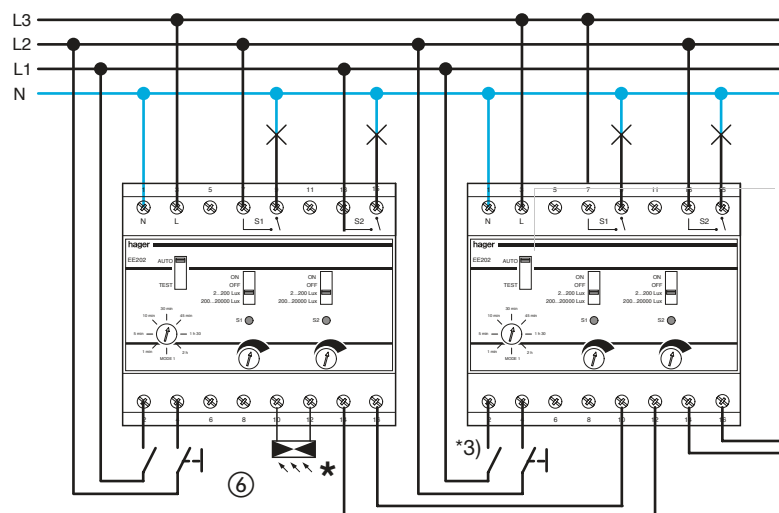
## Elektrische aansluiting EE202, EE203



- \*1) Ingang voor b.v. schakelklok of bewegingsmelder. Voor normaal bedrijf dient de ingang bekrachtigd te zijn.
- \*2) Ingang voor pulsdrukker voor het handmatig schakelen van de verlichting. De pulsdrukkers kunnen van neonlampen voorzien zijn (max. 5 mA ruststroom).

Aansluiting van de belastingen (S1,S2) via verschillende fasen mogelijk.

## Toepassing van een lichtsensor voor meerdere schemerschakelaars



Tot 10 producten kunnen met één lichtsensor bediend worden.

- \*3) De uitgangen 14 en 16 worden telkens met de ingangen 10 en 12 van het volgende product verbonden.

(EE202 of EE200)  
Bij toepassing van een EE200 kan de verlichtingssterkte niet worden doorgelust.



\* Sensing-circuit is galvanisch verbonden met de 230V-voeding

Technische gegevens Schemerschakelaar	Bestelnr.	
	EE200, EE201	EE202, EE203
<b>Afmetingen</b>	4 modulen	
<b>Nominale spanning</b>	230 VAC (+10 % /-15 %), 50/60 Hz	
<b>Eigen verbruik</b>	2,4 W	
<b>Aantal uitgangen</b>	2	
<b>Schakelstandindicatie</b>	1 rode led per kanaal	
<b>Verlichtingssterkte bereik</b>	2.....200 Lux 200 ...20.000 Lux afzonderlijk voor elk kanaal instelbaar	
<b>Drempelwaardeinstelling</b>	met potentiometer	
<b>In- en uitschakelvertraging</b>	30 s	
<b>Hysteresis t.o.v. uitschakelen</b>	10 %	
<b>Functiekeuze</b>	Automatisch en Test (in Test-bedrijf gebeurt het schakelen zonder vertraging)	
<b>Werkingswijze</b>	lichtafhankelijk schakelen	2 (automatisch en halfautomatisch zie:*)
<b>Instelbare afschakeltijden voor halfautomatisch (mode 2)</b>		1 min ... 2 uur
<b>Contacten</b>	2 maakcontacten	
Ohmse belasting	16 A AC1 250 V~	
Gloeilampen	2300 W	
230V-halogenelampen	2300 W	
Laagspanningshalogenelampen met conv. trafo	1500 W	
Laagspanningshalogenelampen m. elektr. trafo	2300 W	
Fluorescentielampen parallel gecompenseerd	1000 W cap. 112 µF	
Spaarlampen/ledlampen	60 x 7 W, of 4 x 11 W, of 32 x 15 W of 20 x 23 W	
<b>Behuizing en opslag</b>		
<b>Aansluiting</b> flexibel massief	kooiklemmen 1 tot 6 mm <sup>2</sup> 1,5 tot 10 mm <sup>2</sup>	
<b>Kabellengte</b> pulsdrukkingangen	max. 50 m	
<b>omgevingstemperatuur</b> opslag bedrijf	-20 °C tot +60 °C 0 °C tot +45 °C	

### \* Mode 1 en 2

#### 1. Automatisch (Mode 1)

De werking van de schemerschakelaar wordt vrijgegeven door spanning op ingang E1 te zetten. Dit kan bijvoorbeeld via een tijd klok of aanwezigheidsmelder. Als op ingang E2 een puls wordt gegeven, draait het signaal om. Het eerstvolgende commando wordt weer op automatisch overgeschakeld.

#### 2. Halfautomatisch (Mode 2):

De werking van de schemerschakelaar wordt vrijgegeven door spanning op ingang E1 te zetten. Dit kan bijvoorbeeld via een tijd klok.

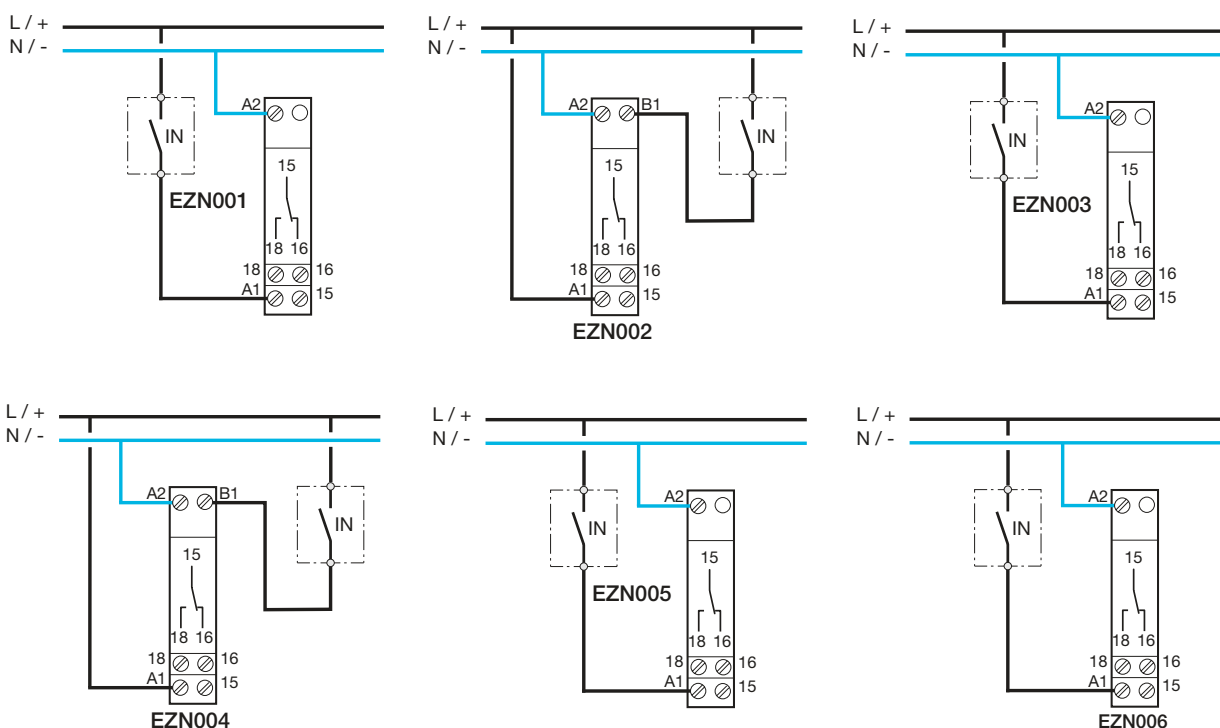
Wordt de verlichting buiten de vrijgaveperiode ingeschakeld via een puls op E2 dan schakelt deze na een instelbare tijd automatisch weer uit. Als de verlichting tijdens de vrijgegeven periode wordt ingeschakeld via een puls op E2 dan blijft deze ingeschakeld tot ze weer wordt uitgeschakeld door de automaat of door een tweede druk op de bedieningsknop van E2.

Bij de EE202 kan een verlichtingssensor gebruikt worden voor het aansturen van max. 10 apparaten.



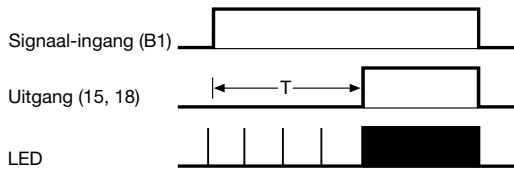
Technische gegevens	EZN001	EZN002	EZN003	EZN004	EZN005	EZN006
<b>Voedingsspanning</b> A1 – A2	24 tot 48 VAC+DC +10 - 15 % 24 tot 230 VAC +10 - 15 %					
<b>A3 – A2</b>	12 VAC+DC +10 - 10 %					
<b>Frequentie</b>	50/60 Hz of DC					
<b>Signaal-ingang, stuurspanning:</b> voor EZN001, EZN003, EZN005 en EZN006: tussen A1/B1 en A2 of tussen A3/B1 en A2  voor EZN002, EZN004 en EZN006: tussen B1 en A2	gelijk aan voedingsspanning					
<b>Uitgang</b> 1 potentiaalvrij wisselcontact Max. schakelvermogen / soort belasting en aantal schakelcycli: – AC1 – Gloeilampen – Fluorescentielampen, ongecompenseerd – inductieve belasting $\cos \varphi$ 0,6 Minimaal schakelvermogen Eigen verbruik	10 A / 230 V~ / 50.000 schakelcycli 450 W / 230 V~ / 50.000 schakelcycli 600 W / 230 V~ / 50.000 schakelcycli  5 A / 230 V~ / 100.000 schakelcycli 100 mA / 12 VAC+DC bij AC: 4 VA ; bij DC: 2 W					
<b>Galvanische scheiding tussen voeding en contact</b>	2 kV					
<b>Tijdbereik</b> Minimale tijdsduur stuursignaal bij (AC) (DC)  Instelnaauwkeurigheid	0,1 sec tot 10 uur 50 msec 30 msec $\pm 3$ % bij max. instelbereik					
<b>Omgevingstemperaturen</b> Bedrijfstemperatuur Opslagtemperatuur	-20 °C tot +50 °C -40 °C tot +70 °C					
<b>Aansluiting</b> Adereindhuls Massief	1 tot 6 mm <sup>2</sup> 1,5 tot 10 mm <sup>2</sup>					
<b>Inschakelduur</b>	100 %					
<b>Houdstroom</b>	35 mA bij 230 V					

### Aansluitschema's



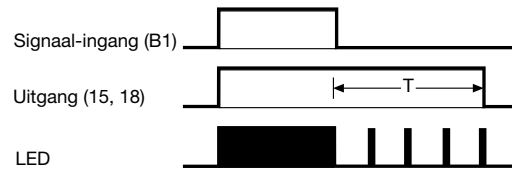
**Functiegegevens:**

**Opkomend vertraagd: EZN001 en EZN006 functie D**



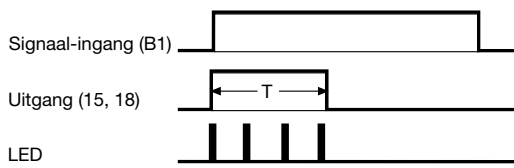
Bij het inschakelen van de voeding start de ingestelde vertragingstijd T. Na vertragingstijd T schakelt het contact van 15 - 16 naar 15 - 18. Als de voeding wordt uitgeschakeld schakelt het contact terug naar 15 - 16.

**Afvallend vertraagd: EZN002 en EZN006 functie C**



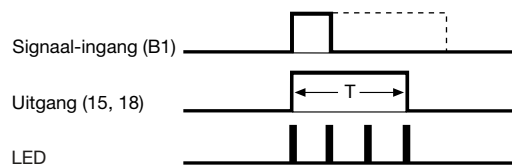
Bij bekrachtiging van de signaal-ingang (B1) schakelt het contact van 15 - 16 naar 15 - 18. Na beëindiging van de bekrachtiging van B1, start de ingestelde vertragingstijd T. Na het aflopen van tijd T, schakelt het contact terug naar 15 - 16.

**Inschakel-wisfunctie: EZN003 en EZN006 functie E**



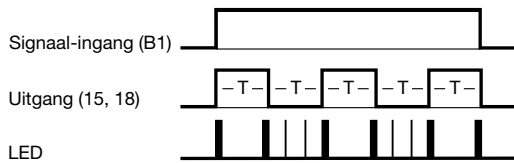
Bij het inschakelen van de voeding schakelt het contact van 15 - 16 naar 15 - 18; na de ingestelde tijd T schakelt het contact terug naar 15 - 16.

**Relais met variabele pulsduur: EZN004 en EZN006 functie A**



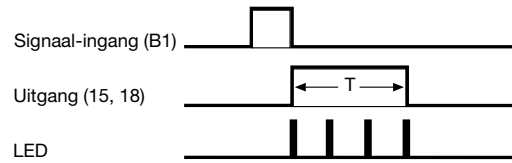
Bij bekrachtiging van de signaal-ingang (B1) schakelt het contact van 15 - 16 naar 15 - 18. Na het aflopen van tijd T schakelt het contact terug naar 15 - 16.

**Knipperfunctie: EZN005 en EZN006 functie F**



Bij het inschakelen van de voeding (impuls-start) schakelt het contact symmetrisch tussen 15 - 16 en 15 - 18, binnen de ingestelde tijd T.

**Uitschakel-wisfunctie: EZN006 functie B**



Bij uitschakeling van de signaal-ingang (B1) schakelt het contact van 15 - 16 naar 15 - 18; na de ingestelde tijd T schakelt het contact terug naar 15 - 16.

**Functie-instelling EZN006:**

8 beschikbare functies:

- A - met variabele pulsduur
- B - uitschakel-wisfunctie
- C - afvallend vertraagd
- D - opkomend vertraagd
- E - inschakel-wisfunctie
- F - knipper-functie
- on - contact gesloten
- off - contact open

- - uitgang in ruststand, geen tijdfunctie actief
- | | | | - uitgang in ruststand, tijdfunctie actief
- ——— - uitgang actief, geen tijdfunctie actief
- | | | | - uitgang actief, tijdfunctie actief
- ——— - uitgang actief (EZ005)

### Technische gegevens:

Voedingsspanning: 230 V~ +10 % -15 % 50/60 Hz  
 Eigen verbruik: 1,5 VA  
 Schakelvermogen: 1 wisselcontact  $\mu$  2 A / 250 V~ AC1  
 (' $\mu$ ' = contactafstand < 3 mm)

### Functiegegevens:

4 temperatuurbereiken:  
 - 30 °C tot 0 °C  
 0 °C tot +30 °C  
 +30 °C tot +60 °C  
 +60 °C tot +90 °C  
 Instelbare differentie

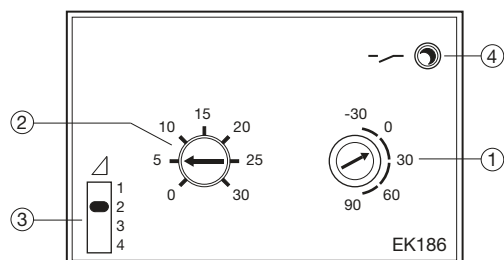
### Omgevingstemperaturen:

Bedrijfstemperatuur: -10 °C tot +50 °C  
 Opslagtemperatuur: -20 °C tot +70 °C

### Aansluiting:

Adereindhuls: 1 tot 6 mm<sup>2</sup>  
 Massief: 1,5 tot 10 mm<sup>2</sup>  
 Temperatuursensor: max. kabellengte 50 m

### Vooraanzicht:



- ① Keuze temperatuurbereik
- ② Instelling temperatuur
- ③ Keuzeschakelaar
- ④ Schakelstandindicatie uitgang

### Werkingsprincipe:

De EK186 regelt de temperatuur met een potentiaalvrij wisselcontact. Het is mogelijk, om afhankelijk van de toepassing, de thermostaat te voorzien van de voor de toepassing geschikte sensor. De bandbreedte hangt van het temperatuurbereik af en kan door een keuzeschakelaar worden ingesteld.

Stand keuze-schakelaar ③	Temperatuurbereik in °C			
	-30 tot 0	0 tot +30	+30 tot +60	+60 tot +90
1	± 2,15	± 2,54	± 2,98	± 3,43
2	± 0,15	± 0,18	± 0,21	± 0,24
3	± 0,38	± 0,45	± 0,53	± 0,61
4	± 1,23	± 1,45	± 1,70	± 1,96

Aan te bevelen waarde voor het betreffende temperatuurbereik.

### Voorbeelden schakelaarkeuze:

Regeling van de kamertemperatuur  
 Bereik: 0 °C tot +30 °C  
 Bandbreedte: ± 0,18 °C, schakelaar ③ = 2

Regeling van een warmwaterinstallatie  
 Bereik: +30 °C tot +60 °C  
 Bandbreedte: ± 0,53 °C, schakelaar ③ = 3

### - Instelbare bandbreedte

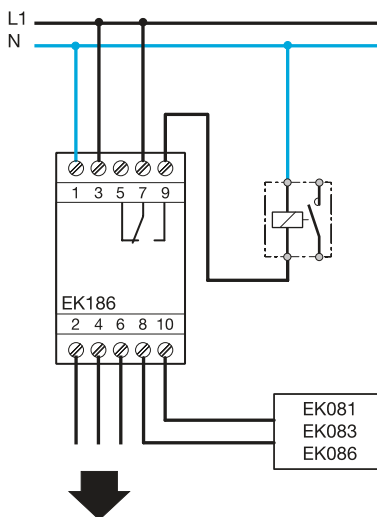
Om de bandbreedte aan de installatie aan te passen, bijv. kleine bandbreedte voor de regeling van de kamertemperatuur, grote bandbreedte voor de regeling van een sauna.

### - Beveiliging tegen uitvallen sensor

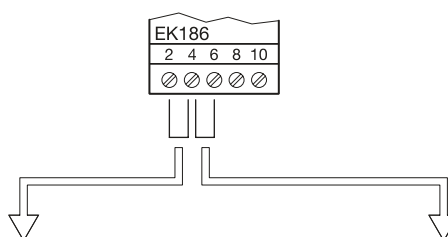
De gebruiker kan d.m.v. een doorverbinding (klem 2, 4 en 6) de reactie op het uitvallen van de sensor kiezen:

- installatie komt niet meer in
- installatie blijft constant in
- installatie komt om de 3 minuten, 1 minuut in

### Aansluitschema:



### Reactiekeuze op uitvallen temperatuursensor



#### Gedwongen uitgeschakeld

Bijv. sauna, zodat die niet blijft verwarmen

#### Zonder doorverbinding

Bijv. verwarming, om de installatie 's winters vorstvrij te houden

#### Gedwongen ingeschakeld

Bijv. gekoelde ruimte om etenswaren gekoeld te houden

### Attentie:

Wanneer het temperatuurbereik op 30 °C - 60 °C resp. 60 °C - 90 °C is ingesteld en de sensor meet nog een temperatuur onder de onderste grenswaarde, dan is het nodig de sensor-uitvalbeveiliging op 'gedwongen in' te zetten, totdat de temperatuur opgelopen is tot boven de onderste grenswaarde.

### Technische gegevens:

Voedingsspanning: 230 V~ +10 % -15 % 50/60 Hz  
 Eigen verbruik: 1,5 VA  
 Schakelvermogen: 1 wisselcontact  $\mu$  2 A / 250 V~ AC1  
 (' $\mu$ ' = contactafstand < 3 mm)

### Functiegegevens:

3 instelbare temperatuurbereiken:  
 Dagstand: regelbaar van +5 °C tot +30 °C  
 Nachtstand: 2 tot 8 °C omlaag t.o.v. dagstand  
 Stand-by: regelbaar van +5 °C tot +30 °C  
 Vaste bandbreedte:  $\pm$ 0,2 °C

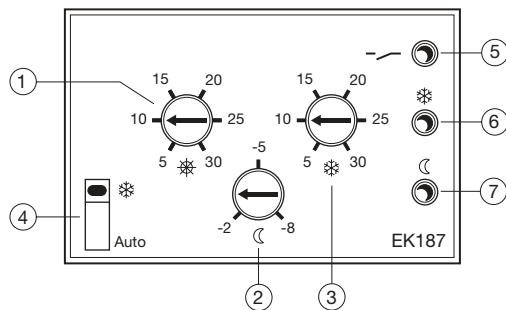
### Omgevingstemperaturen:

Bedrijfstemperatuur: -10 °C tot +50 °C  
 Opslagtemperatuur: -20 °C tot +70 °C

### Aansluiting:

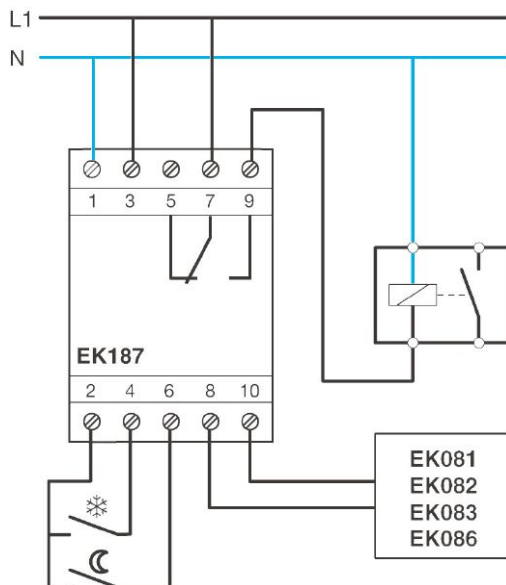
Adereindhuls: 1 tot 6 mm<sup>2</sup>  
 Massief: 1,5 tot 10 mm<sup>2</sup>  
 Temperatuursensor: max. kabellengte 50 m

### Vooraanzicht:



- ① Dagstand: temperatuur instelknop (basis-instelling)
- ② Nachtstand: temperatuur instelknop
- ③ Stand-by: temperatuur instelknop
- ④ Keuzeschakelaar auto/standby
- ⑤ Indicatielampje schakelstand uitgang
- ⑥ Indicatielampje stand-by stand
- ⑦ Indicatielampje nachtstand

### Aansluitschema:



Een programmaklok kan de instelling van de thermostaat omschakelen indien hij aangesloten wordt op de externe contacten van de thermostaat.

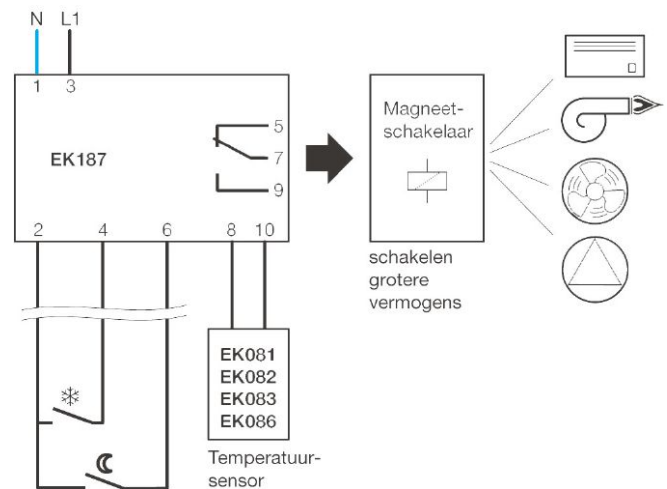
### Werkingsprincipe:

De EK187 regelt de temperatuur d.m.v. een potentiaalvrij wisselcontact. Het is mogelijk, om extern de thermostaafunctie om te schakelen via de potentiaalvrije externe contacten.

De EK187 kan daardoor bijvoorbeeld d.m.v. een tijd klok omgeschakeld worden van de dag- naar de nachtstand.

Bij het ontbreken van een extern commando zal de thermostaat gaan regelen op de dag-temperatuur.

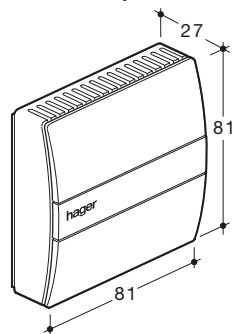
Met een schakelaar op de thermostaat kan men de 'stand-by'-stand instellen waarna op de stand-by temperatuurinstelling wordt geregeld. Dit is ook extern mogelijk.



Weekend-/vakantie-stand (stand-by) als het potentiaalvrije externe contact (klemmen 2 en 4) met elkaar verbonden wordt.

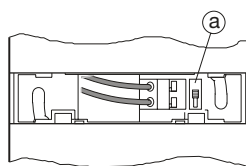
Nachtstand als het potentiaalvrije externe contact (klemmen 2 en 6) met elkaar verbonden wordt.

### Ruimtetemperatuursensor EK081



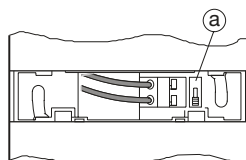
Te koppelen met:  
 - breedbereik thermostaat EK186  
 - multifunctionele thermostaat EK187  
 Bedrijfstemperatuur: 0 °C tot +80 °C  
 Opslagtemperatuur: -30 °C tot +100 °C

### - Gekoppeld met de thermostaat EK186



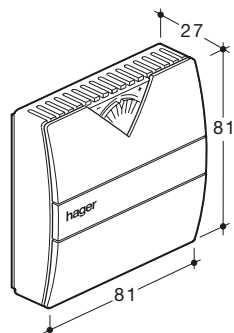
wisselchakelaar <sup>a</sup> in bovenste stand:  
 meting op de klemmen van een NTC  
 van 10 kΩ, β 3900

### • Gekoppeld met de thermostaten EK187



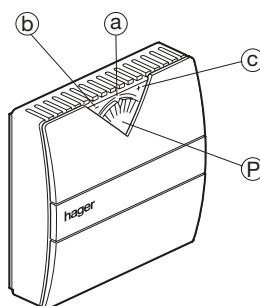
wisselchakelaar <sup>a</sup> in onderste stand:  
 meting op de klemmen van een NTC  
 van 10 kΩ, β 3900 en een weerstand  
 R = 1,58 kΩ

### Ruimtetemperatuursensor EK082



Te koppelen met:  
 - multifunctionele thermostaat EK187  
 Bedrijfstemperatuur: 0 °C tot +80 °C  
 Opslagtemperatuur: -30 °C tot +100 °C

### Regelingen

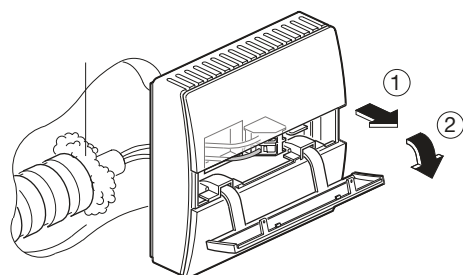
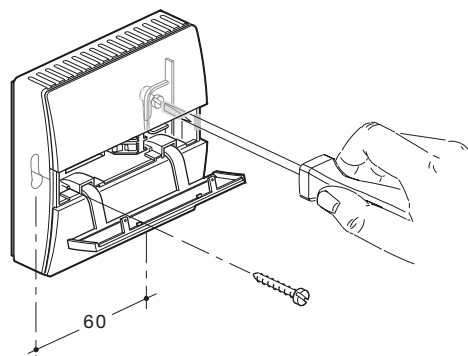


Met potentiometer <sup>P</sup> kan de ingestelde  
 temperatuur worden aangepast:  
 - stand <sup>a</sup>: ingestelde temperatuur  
 - stand <sup>b</sup>: - 3 °C (t.o.v. stand <sup>a</sup>)  
 - stand <sup>c</sup>: + 3 °C (t.o.v. stand <sup>a</sup>)

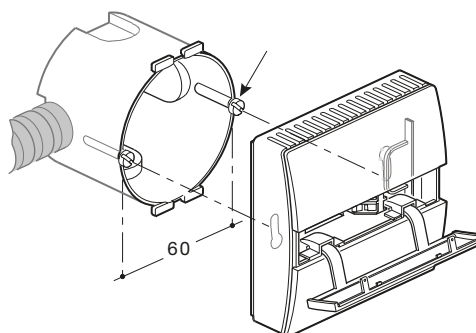
Modulair  
besturen

### Installatie

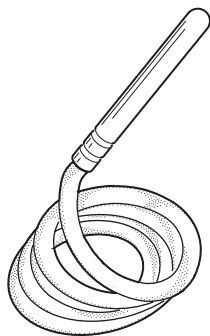
#### Opbouw



#### Op inbouwdoos



### Universele sensor EK083



De sensoren EK083 en EK086 kunnen direct aan de breedbereik-thermostaat EK186 gekoppeld worden; voor de thermostaat EK187 en de programmeerbare thermostaat EG502 moet er een weerstand van 1500 Ω in serie met de sensor gekoppeld worden.

EK083/EK086: NTC 10 kΩ bij 25 °C  
 lengte kabel: 4 m  
 Bedrijfstemperatuur: -30 °C tot +90 °C  
 Opslagtemperatuur: -30 °C tot +100 °C

### Weerstand van de sensor in functie van de temperatuur T (°C)

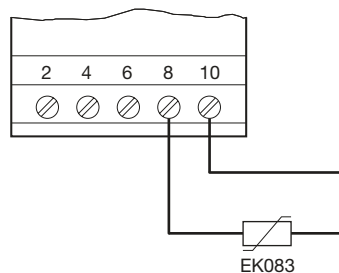
Temperatuur T (°C)	R (kΩ)		
	EK083/EK086	EK081*	EK081**/EK082
+90	0,91		
+80	1,25	1,25	2,83
+70	1,75	1,75	3,33
+50	3,60	3,60	5,18
+30	8,06	8,06	9,64
+25	10,0	10,0	11,58
+20	12,49	12,49	14,07
+15	15,71	15,71	17,28
+10	19,9	19,9	21,48
+ 5	25,39	25,39	26,98
0	32,65	32,65	34,23
- 5	42,31		
- 10	55,29		
- 15	72,89		
- 20	96,97		
- 25	130,24		
- 30	176,68		

nominale waarde van de sensor bij 25 °C

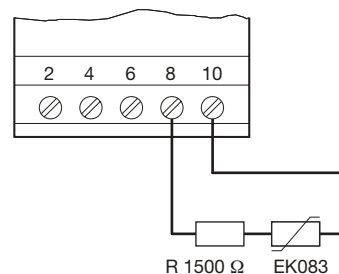
Opmerking: \* te koppelen met EK186  
 \*\* te koppelen met EK187

### Aansluitingen:

#### - Te koppelen met EK186



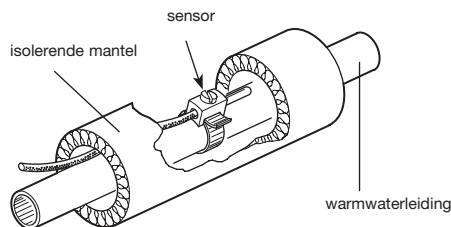
#### • Te koppelen met EK187



### Toepassingen:

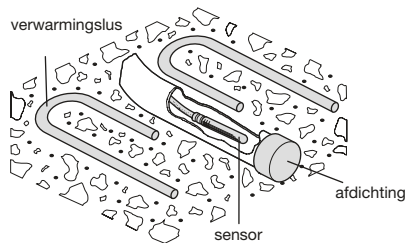
#### Montage met klem

- voor de controle van een warmwater-aanvoerleiding

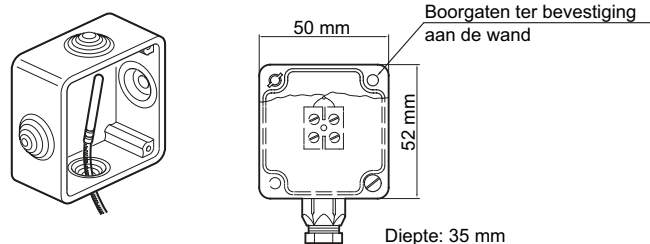


#### Montage zonder klem

- beschermd door een mantel, voor de controle van de vloertemperatuur



- bij gebruik als buitentempatuursensor in een IP55 behuizing



# Modulair meten Transparant energieverbruik

Metten is weten. Energieverbruiksmeters verschaffen de benodigde informatie om zowel de installatie als de gebruiker te beïnvloeden in de richting van een lager energieverbruik en een efficiënter gebruik van de elektrische installatie.



# 07

pagina

kWh-meters	320
Ampère- en voltmeters	322
Stroomtransformatoren	324
Technische informatie	326



Onze kWh-meters zijn inzetbaar voor onderbemeting en ze verschaffen gebruiker en installatie informatie over het feitelijke energieverbruik.

► Technische informatie vindt u vanaf pagina 326



EC150

### kWh-meters, 1-fase en 3-fasen

#### Functie:

- werkelijk energieverbruik
- meten van blindenergie (bij EC370/372)
- bi-directionele meting (bij EC365B)
- dubbel tarief (bij EC152/352/362/372)
- partieelteller (bij EC150/152)
- verlicht display (excl. bij EC050, EC051, EC150 en EC152)
- periodiek opslaan van meterstanden
- impulsuitgang (excl. EC050)
- 3-fasenvarianten; universeel 3f, of 3f+N
- excl. doorgaande nulaansluiting

#### Eigenschappen:

- voedingsspanning: 230 V AC +/- 15 % (1-fase)  
230/400 V +/- 15 % (3-fasen)
- frequentie: 50/60 Hz +/- 2 Hz
- nauwkeurigheidsklasse: 1 (1 %) volgens EN 50470-3



EC051



EC350

Omschrijving	Mod.	Verp.	Bestelnr.
kWh-meter 1-fase, direct, 32 A	1	1	<b>EC050</b>
kWh meter 1-fase, direct, 32 A, impuls	1	1	<b>EC051</b>
kWh-meter 1-fase, direct, 63 A, enkel tarief	3	1	<b>EC150</b>
kWh-meter 1-fase, direct, 63 A, dubbel tarief	3	1	<b>EC152</b>
kWh-meter 3-fasen, direct, 63 A, enkel tarief	4	1	<b>EC350</b>
kWh-meter 3-fasen, direct, 63 A, dubbel tarief	4	1	<b>EC352</b>
kWh-meter 3-fasen, direct, 100 A, enkel tarief	7	1	<b>EC360</b>
kWh-meter 3-fasen, direct, 100 A, dubbel tarief	7	1	<b>EC362</b>
kWh-meter 3-fasen, direct, 100 A, bi-directioneel, enkel tarief	7	1	<b>EC365B</b>
kWh-meter 3-fasen, via trafo, 5/6000 A, 1 tarief	4	1	<b>EC370</b>
kWh-meter 3-fasen, via trafo, 5/6000 A, dubbel tarief	4	1	<b>EC372</b>

### Bedrijfsurenteller

#### Eigenschappen:

- voedingsspanning: 230 V AC 50 Hz



EC100

Omschrijving	Mod.	Verp.	Bestelnr.
Bedrijfsurenteller	2	1	<b>EC100</b>

Modulair meten

\* KNX kWh-meters zijn opgenomen in de catalogus "KNX Gebouwautomatisering".  
- Paneelmeters zijn opgenomen in de catalogus "Energiedistributiesystemen deel 2"

De Hager kWh-meters zijn inzetbaar voor onderbemeting en verschaffen gebruiker en installatie informatie over het feitelijke energieverbruik.

► Technische informatie vindt u vanaf pagina 327



EC154M



EC364M

**kWh-meter geijkt MID, 1-fase en 3-fasen**

**Functie:**

- dubbel tarief
- verlicht display
- melding aansluitfout
- periodiek opslaan van meterstanden
- werkelijk energieverbruik
- impuls-uitgang
- inclusief verzegelingsset

**Eigenschappen:**

- voedingsspanning: 230 V AC +/- 15 % (1-fase)  
230/400 V +/- 15 % (3-fasen)
- frequentie: 50/60 Hz +/- 2 Hz
- nauwkeurigheidsklasse: 1 (1 %) volgens EN 50470-3
- beschermingsgraad: IP20
- omgevingstemperatuur: -10...55 oC

Omschrijving	Mod.	Verp.	Bestelnr.
kWh-meter geijkt MID, 1-fase, 63 A, directe meting	3	1	<b>EC154M</b>
kWh-meter geijkt MID, 3-fasen, 100 A, directe meting	7	1	<b>EC364M</b>

► Technische informatie vindt u vanaf pagina 329



SM020

### Digitale ampèremeter

#### Eigenschappen:

- SM020; directe meting
- overige via indirecte meting
- nauwkeurigheidsklasse: 1
- eigen verbruik:  $\leq 1$  VA

Omschrijving	Verp.	Bestelnr.
Ampèremeter digitaal 20 A, directe meting	1	<b>SM020</b>
Ampèremeter digitaal 150 A, indirecte meting	1	<b>SM151</b>
Ampèremeter digitaal 400 A, indirecte meting	1	<b>SM401</b>
Ampèremeter digitaal 600 A, indirecte meting	1	<b>SM601</b>



SM501

### Digitale voltmeter

#### Eigenschappen:

- directe meting
- nauwkeurigheidsklasse: 1,5
- eigen verbruik:  $\leq 4,5$  VA

Omschrijving	Verp.	Bestelnr.
Voltmeter digitaal, 0-500 V	1	<b>SM501</b>



SM500

### Analoge voltmeter

#### Eigenschappen:

- indirecte meting
- nauwkeurigheidsklasse: 1,5
- eigen verbruik:  $\leq 3$  VA

Omschrijving	Verp.	Bestelnr.
Voltmeter analoog, 0-500 V	1	<b>SM500</b>



SM030

### Analoge ampèremeter, tot 600 A

#### Eigenschappen:

- directe meting
- indirect via stroomtransformatoren vanaf 50 A
- nauwkeurigheidsklasse: 1,5
- eigen verbruik:  $\leq 1,1$  VA

Omschrijving	Verp.	Bestelnr.
Ampèremeter analoog, 5 A, directe meting	1	<b>SM005</b>
Ampèremeter analoog, 15 A, directe meting	1	<b>SM015</b>
Ampèremeter analoog, 30 A, directe meting	1	<b>SM030</b>
Ampèremeter analoog, 50 A, indirecte meting	1	<b>SM050</b>
Ampèremeter analoog, 100 A, indirecte meting	1	<b>SM100</b>
Ampèremeter analoog, 150 A, indirecte meting	1	<b>SM150</b>
Ampèremeter analoog, 250 A, indirecte meting	1	<b>SM250</b>
Ampèremeter analoog, 400 A, indirecte meting	1	<b>SM400</b>
Ampèremeter analoog, 600 A, indirecte meting	1	<b>SM600</b>

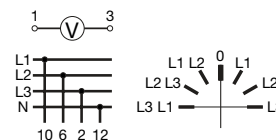


SK602

### Voltmeter-omschakelaar

#### Eigenschappen:

- 7 standen
- meting tussen fasen
- meting tussen fase en nul
- uit-stand



Omschrijving

Voltmeter-omschakelaar, 20 A 400 V

Verp. Bestelnr.

1 **SK602**

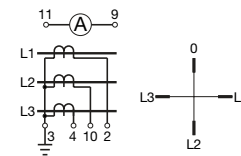


SK603

### Ampèremeter-omschakelaar

#### Eigenschappen:

- 4 standen
- voor draaistroomnet met nulleider
- aflezingen per fase met nulstand
- alleen te gebruiken met stroomtransformatoren



Omschrijving

Ampèremeter-omschakelaar, 20 A 400 V

Verp. Bestelnr.

1 **SK603**

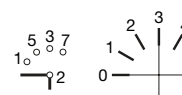


SK604

### Stappenschakelaar

#### Eigenschappen:

- 4 standen + uit-stand



Omschrijving

Stappenschakelaar 4 standen + uit-stand, 20 A 400 V

Verp. Bestelnr.

1 **SK604**

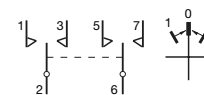


SK601

### Tip-omschakelaar

#### Eigenschappen:

- met terugvering naar nulstand



Omschrijving

Tip-omschakelaar 2 maak + 2 verbreek, 20 A 400 V

Verp. Bestelnr.

1 **SK601**

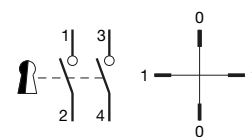


SK606

### Sleutel-omschakelaar

#### Eigenschappen:

- 2-polig



Omschrijving

Sleutel-omschakelaar 2 maak, 20 A 400 V

Verp. Bestelnr.

1 **SK606**

Reservesleutel voor SK606

1 **SK001**

Modulair meten

**Eigenschappen:**

- EN/IEC 60044-1
- klasse 1
- secundaire stroom 5 A
- geschikt voor kabels en koperrails

► Technische informatie vindt u vanaf pagina 330



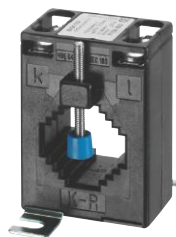
SRA00505

**Stroomtransformatoren 50 A, bouwgroep 213**

**Eigenschappen:**

- vermogen 1,5 VA
- kabel; max. 20 mm
- koperrail; 20 x 10 mm, 15 x 15 mm

Omschrijving	Verp.	Bestelnr.
Stroomtransformator BG 213, 50/5 A, 1,5 VA, klasse 1	1	<b>SRA00505</b>



SRA02005

**Stroomtransformatoren 100 – 600 A, bouwgroep 113**

**Eigenschappen:**

- vermogen 2,5 VA
- kabel; max. 23 mm
- koperrail; 20 x 20 mm, 25 x 15 mm, 30 x 10 mm

Omschrijving	Verp.	Bestelnr.
Stroomtransformator BG 113, 100/5 A, 2,5 VA, klasse 1	1	<b>SRA01005</b>
Stroomtransformator BG 113, 150/5 A, 2,5 VA, klasse 1	1	<b>SRA01505</b>
Stroomtransformator BG 113, 200/5 A, 2,5 VA, klasse 1	1	<b>SRA02005</b>
Stroomtransformator BG 113, 250/5 A, 2,5 VA, klasse 1	1	<b>SRA02505</b>
Stroomtransformator BG 113, 400/5 A, 5 VA, klasse 1	1	<b>SRC04005</b>
Stroomtransformator BG 113, 600/5 A, 5 VA, klasse 1	1	<b>SRC06005</b>



SRI03005

**Stroomtransformatoren 300 A, bouwgroep 413**

**Eigenschappen:**

- vermogen 5 VA
- kabel; max. 28 mm
- koperrail; 40 x 12 mm

Omschrijving	Verp.	Bestelnr.
Stroomtransformator BG 413, 300/5 A, 5 VA, klasse 1	1	<b>SRI03005</b>



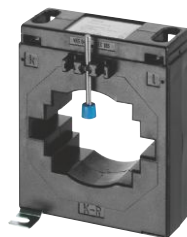
SRD08005

**Stroomtransformatoren 800 - 1000 A, bouwgroep 613**

**Eigenschappen:**

- vermogen 5 VA
- kabel; max. 45 mm
- koperrail; 60 x 10 mm, 50 x 30 mm

Omschrijving	Verp.	Bestelnr.
Stroomtransformator BG 613, 800/5 A, 5 VA, klasse 1	1	<b>SRD08005</b>
Stroomtransformator BG 613, 1000/5 A, 5 VA, klasse 1	1	<b>SRD10005</b>
Stroomtransformator BG 613, 1250/5 A, 5 VA, klasse 1	1	<b>SRD12505</b>
Stroomtransformator BG 613, 1600/5 A, 5 VA, klasse 1	1	<b>SRD16005</b>



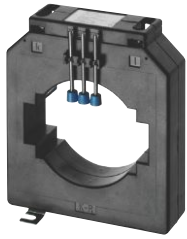
SRE12505

**Stroomtransformatoren 1250 - 2000 A, bouwgroep 814**

**Eigenschappen:**

- vermogen 15 VA
- kabel; max. 60 mm
- koperrail; 80 x 10 mm, 60 x 30 mm

Omschrijving	Verp.	Bestelnr.
Stroomtransformator BG 814, 1250/5 A, 15 VA, klasse 1	1	<b>SRE12505</b>
Stroomtransformator BG 814, 1600/5 A, 15 VA, klasse 1	1	<b>SRE16005</b>
Stroomtransformator BG 814, 2000/5 A, 15 VA, klasse 1	1	<b>SRE20005</b>



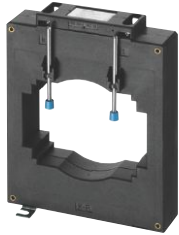
SRF12505

**Stroomtransformatoren 1250 - 2500 A, bouwgroep 1034**

**Eigenschappen:**

- vermogen 15-30 VA
- kabel; max. 85 mm
- koperrail; 2 x 100 x 10 mm, 80 x 50 mm

Omschrijving	Verp.	Bestelnr.
Stroomtransformator BG 1034, 1200/5 A, 15 VA, klasse 1	1	<b>SRF12505</b>
Stroomtransformator BG 1034, 1600/5 A, 30 VA, klasse 1	1	<b>SRF16005</b>
Stroomtransformator BG 1034, 2000/5 A, 30 VA, klasse 1	1	<b>SRF20005</b>
Stroomtransformator BG 1034, 2500/5 A, 30 VA, klasse 1	1	<b>SRF25005</b>



SRG30005

**Stroomtransformatoren 3000 - 4000 A, bouwgroep 1254**

**Eigenschappen:**

- vermogen 15 VA
- kabel; max. 98 mm
- koperrail; 3 x 120 x 10 mm

Omschrijving	Verp.	Bestelnr.
Stroomtransformator BG 1254, 3000/5 A, 15 VA, klasse 1	1	<b>SRG30005</b>
Stroomtransformator BG 1254, 4000/5 A, 15 VA, klasse 1	1	<b>SRG40005</b>



SRH30005

**Stroomtransformatoren 3000 - 4000 A, bouwgroep 1274**

**Eigenschappen:**

- vermogen 15 VA
- koperrail; 4 x 120 x 10 mm

Omschrijving	Verp.	Bestelnr.
Stroomtransformator BG 1274, 3000/5 A, 15 VA, klasse 1	1	<b>SRH30005</b>
Stroomtransformator BG 1274, 4000/5 A, 15 VA, klasse 1	1	<b>SRH40005</b>



SRZH01

**Montagehulpmiddel voor op DIN-rail**

**Eigenschappen:**

- geschikt voor bouwgroep 113, 213 en 413

Omschrijving	Verp.	Bestelnr.
DIN-railhouder voor stroomtransformatoren BG 113, 213, 413	1	<b>SRZH01</b>

### 1-fase kWh-meters

Bestelnummer	EC050	EC051	EC150	EC152
Meetmethode	direct			
Stroombereik	20 mA-32 A		40 mA - 63 A	
Voedingsspanning	230 V~ +/-20 %		230 V~ +/-15 %	
Frequentiebereik	50/60 Hz +/- 2 Hz			
Eigen energieverbruik display/meting	6,7 VA		< 0,2 W/max. 1,3 VA	
Nauwkeurigheidsklasse	1 (1 %)			
Periodiek gegevens opslaan	ja			
Display	6 digits, eenheid 0,1 kWh		7 digits, eenheid 0,1 kWh	
Teller	totaal		totaal + partieel	
Aantal digits op display	99.999,9 kWh		999.999,9 kWh	
Beschermingsgraad	IP20			
Beschermingsklasse	II			
Ledindicatie	1 kWh = 6000 impulsen		1 Wh/knipperimpuls	
Impulsuitgang	impulsuitgang			
Impulsduur	100 ms			
Impulswaarde	100 Wh			
I <sub>b</sub> (nominaal stroom)	10 A			
Aantal tarieven	1			2
Modulen	1		3	
Aansluiting				
Soepel	1 tot 6 mm <sup>2</sup>		1 tot 16 mm <sup>2</sup>	
Massief	1,5 tot 10 mm <sup>2</sup>		1,5 tot 16 mm <sup>2</sup>	
Omgevingstemperatuur				
Opslag	-25 °C tot +70 °C		-25 °C tot +55 °C	
Bedrijf	-10 °C tot +45 °C		-10 °C tot +55 °C	

### Technische gegevens EC100:

#### Elektrische gegevens

Spanning: 230 V~

#### Aansluiting

Parallel-aansluiting op de aansluiting van het te meten apparaat (bijv. spoel van de magneetschakelaars)

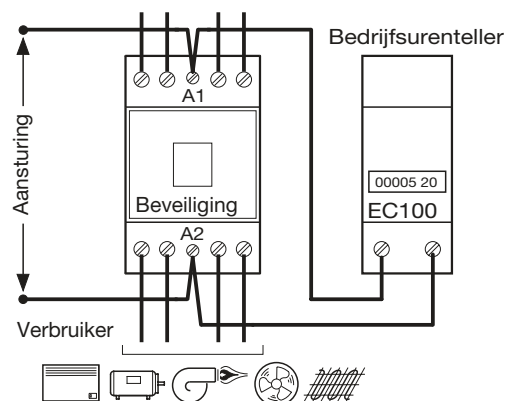
#### Uitlezing

- 6-cijferig telwerk
- knipperende groene bedrijfsaanduiding

#### Functie

Zolang de bedrijfsspanning aanwezig is, wordt de teller in 1/10 uur-ritme doorgeschakeld. De bedrijfsurenteller is niet te resetten.

### Elektrische aansluiting EC 100:



### Geijkte kWh-meters

Bestelnummer	EC154M	EC364M
Meetmethode	direct	
Stroombereik	40 mA - 63 A	40 mA - 100 A
Voedingsspanning	230 V~ +/-15 %	230/400 V~ +/-15 %
Frequentiebereik	50/60 Hz +/- 2 Hz	
Eigen energieverbruik display/meting	<0,2 W/max. 2,5 VA	<0,6 W/2,5 VA max. per fase
Nauwkeurigheidsklasse	1 (1 %)	
Periodiek gegevens opslaan	ja	
Display	7 digits, eenheid 0,1 kWh	
Aantal digits op display	999.999,9 kWh	
Beschermingsgraad	IP20/IP50	
Beschermingsklasse	II	
Ledindicatie	1 Wh/knipperimpuls	2 Wh/knipperimpuls
Impulsuitgang	impulsuitgang, 10 I <sub>mp</sub> / kWh, externe voedingsspanning 20...30 V~	
Impulsduur	100 ms	
Impulswaarde	100 Wh	
I <sub>b</sub> (nominaal stroom)	10 A	
Aantal tarieven	2	
Modulen	3	7
Aansluiting		
Soepel	1 tot 16 mm <sup>2</sup>	2,5 tot 35 mm <sup>2</sup>
Massief	1,5 tot 16 mm <sup>2</sup>	2,5 tot 35 mm <sup>2</sup>
Omgevingstemperatuur		
Opslag	-25 °C tot +55 °C	-25 °C tot +55 °C
Bedrijf	-10 °C tot +55 °C	-10 °C tot +55 °C



3-fasen kWh-meters

Bestelnummer	EC350	EC352	EC360	EC362	EC365B	EC370	EC372
Meetmethode	direct				direct/ bidirectioneel	stroomtrafo	
Stroombereik	40 mA - 63 A		80 mA - 100 A			10 mA - 6 A	
Verhouding stroomtransformator	x					50/5,100/5,150/5, 200/5,250/5,300/5, 400/5,600/5,800/5.....6000/5	
Voedingsspanning	230/400 V~ +/-15 %						
Frequentiebereik	50/60 Hz +/- 2 Hz						
Eigen energieverbruik display/meting	<0,6 W/2,8 VA max. per fase		<0,6 W/2,5 VA max. per fase			<0,6 W/2,8 VA max. per fase	
Nauwkeurigheidsklasse	1 (1 %)						
Periodiek gegevens opslaan	ja						
Display	7 digits, eenheid 0,1 kWh						
Teller	totaal + partieel						
Aantal digits op display	999.999,9 kWh						
Beschermingsgraad	IP20						
Beschermingsklasse	II						
Ledindicatie	1 Wh per knipperimpuls					1 Wh per 10 knipperimpulsen	
Impulsuitgang	impulsuitgang						
Impulsduur	100 ms						
Impuls waarde	100 Wh						
I <sub>b</sub> (nominale stroom)	10 A		20 A			5 A	
Aantal tarieven	1	2	1	2	1	1	2
Modulen	4		7			4	
Aansluiting Soepel Massief	1 tot 16 mm <sup>2</sup> 1,5 tot 16 mm <sup>2</sup>		2,5 tot 35 mm <sup>2</sup> 2,5 tot 35 mm <sup>2</sup>			1 tot 6 mm <sup>2</sup> 1,5 tot 10 mm <sup>2</sup>	
Omgevingstemperatuur Opslag Bedrijf	-25 °C tot +55 °C -10 °C tot +55 °C					-25 °C tot +70 °C -10 °C tot +55 °C	

Totaaloverzicht kWh-meters

Type	1-fase kWh-meters					3-fasen kWh-meters						Stroomtrafo	
	Direct 32 A		Direct 63 A			Direct 63 A		Direct 100 A		EC364M			
Bestelnummer	EC050	EC051	EC150	EC152	EC154M	EC350	EC352	EC360	EC362	EC364M	EC365B	EC370	EC372
Aantal tarieven	1	1	1	2	2	1	2	1	2	2	1	1	2
Nauwkeurigheidsklasse 1 (1 %)	•	•	•	•	•	•	•	•	•	•	•	•	•
Werkelijk opgenomen energie	•	•	•	•	•	•	•	•	•	•	•	•	•
Blindenergie-weergave												•	•
Actueel opgenomen vermogen			•	•	•	•	•	•	•	•	•	•	•
Ledindicatie	•	•	•	•	•	•	•	•	•	•	•	•	•
MID-keur					•					•			
Totaal-/partieelteller display	•/-	•/-	•/•	•/•	•/-	•/•	•/•	•/•	•/•	•/-	•/•	•/•	•/•
Lcd-display	•	•	•	•	•	•	•	•	•	•	•	•	•
Achtergrondverlichting			•	•	•	•	•	•	•	•	•	•	•
Beveiliging tegen aansluitfouten						•	•	•	•	•	•		
Bidirectionele meting											•		
Melding bij fasefouten			•	•	•	•	•	•	•	•	•	•	•
Impulsuitgang		•	•	•	•	•	•	•	•	•	•	•	•
Inclusief verzegelingsset					•					•			

## Analoge meetinstrumenten: directe meting

	SM500 (V)	SM005 (A)	SM015 (A)	SM030 (A)
<b>Afmetingen</b>	4 modulen			
<b>Meetbereik</b>	0 - 500 V~	0 - 5 A~	0 - 15 A~	0 - 30 A~
<b>Nauwkeurigheid</b>	1,5 % bij 23 °C			
<b>Eigen verbruik</b>	≤ 3 VA	≤ 1,1 VA	≤ 1,1 VA	≤ 1,1 VA
<b>Overbelasting</b>				
Lange periode	1,2 x U <sub>n</sub>	10 x I <sub>n</sub>	1,2 x I <sub>n</sub>	1,2 x I <sub>n</sub>
Korte periode	2 x U <sub>n</sub> gedurende 5 s	10 x I <sub>n</sub> gedurende 5 s	10 x I <sub>n</sub> gedurende 5 s	10 x I <sub>n</sub> gedurende 5 s
<b>Temperatuursinvloed</b>	+/- 0,03 % per °C			
<b>Frequentie</b>	45 - 65 Hz			
<b>DIN-railmontage</b>	ja			
<b>Omgevingstemperatuur</b>				
Opslagtemperatuur	-25 °C tot +50 °C			
Bedrijfstemperatuur	-40 °C tot +80 °C			

## Analoge ampèremeters: meting via stroomtransformator

	SM050	SM100	SM150	SM250	SM400	SM600
<b>Afmetingen</b>	4 modulen					
<b>Meetbereik</b>	0 - 50 A~	0 - 100 A~	0 - 150 A~	0 - 250 A~	0 - 400 A~	0 - 600 A~
<b>Nauwkeurigheid</b>	1,5 % bij 23 °C					
<b>Eigen verbruik</b>	1,1 VA					
<b>Overbelasting</b>						
Lange periode	1,2 x I <sub>n</sub>	1,2 x I <sub>n</sub>	1,2 x I <sub>n</sub>	1,2 x I <sub>n</sub>	1,2 x I <sub>n</sub>	1,2 x I <sub>n</sub>
Korte periode	10 x I <sub>n</sub> gedurende 5 s	10 x I <sub>n</sub> gedurende 5 s	10 x I <sub>n</sub> gedurende 5 s	10 x I <sub>n</sub> gedurende 5 s	10 x I <sub>n</sub> gedurende 5 s	10 x I <sub>n</sub> gedurende 5 s
<b>Stroomtrafo-aansluiting</b>	0 - 5 A					
<b>Temperatuursinvloed</b>	+/- 0,03 % per °C					
<b>Frequentie</b>	45 - 65 Hz					
<b>DIN-railmontage</b>	ja					
<b>Omgevingstemperatuur</b>						
Opslagtemperatuur	-25 °C tot +50 °C					
Bedrijfstemperatuur	-40 °C tot +80 °C					

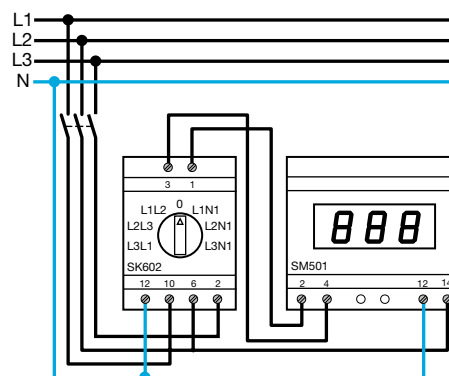
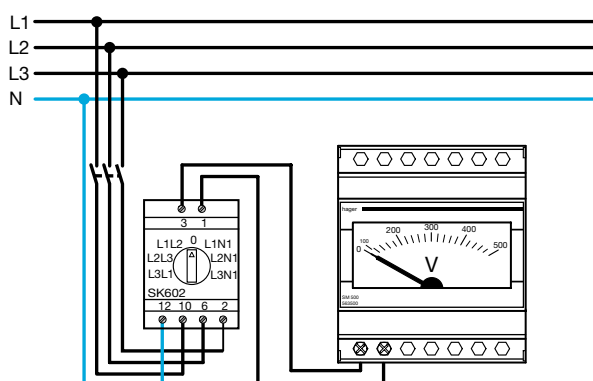
## Digitale ampère- en voltmeters

	SM501 (V)	SM020 (A)	SM151 (A)	SM401 (A)	SM601 (A)
<b>Afmetingen</b>	4 modulen				
<b>Nominale spanning</b>	230 V~ 50/60 Hz				
<b>Meetbereik</b>	0 - 500 V~	0 - 20 A~	0 - 150 A~	0 - 400 A~	0 - 600 A~
<b>Type</b>	direct	direct	via stroomtransformator	via stroomtransformator	via stroomtransformator
<b>Nauwkeurigheid</b>	1 % bij 23 °C				
<b>Eigen verbruik</b>	≤ 4,5 VA	≤ 1 VA			
<b>Overbelasting</b>					
Lange periode	1,2 x U <sub>n</sub>	1,2 x I <sub>n</sub>	2 x I <sub>n</sub>	2 x I <sub>n</sub>	2 x I <sub>n</sub>
Korte periode	2 x U <sub>n</sub> gedurende 5 s	10 x I <sub>n</sub> gedurende 5 s	10 x I <sub>n</sub> gedurende 5 s	10 x I <sub>n</sub> gedurende 5 s	10 x I <sub>n</sub> gedurende 5 s
<b>Stroomtrafo-aansluiting</b>	0 - 5 A				
<b>Temperatuursinvloed</b>	+/- 0,03 % per °C				
<b>Frequentie</b>	45 - 65 Hz				
<b>DIN-railmontage</b>	ja				
<b>Omgevingstemperatuur</b>					
Opslagtemperatuur	-10 °C tot +55 °C				
Bedrijfstemperatuur	-40 °C tot +70 °C				

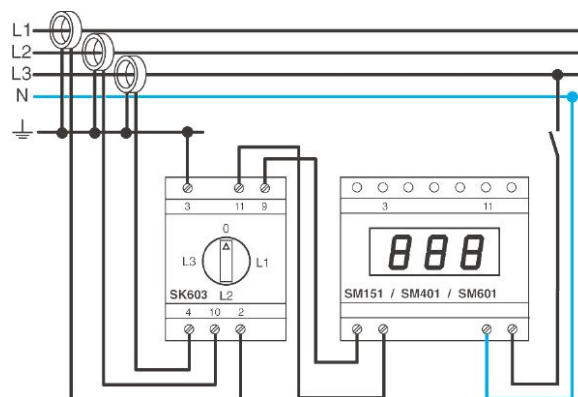
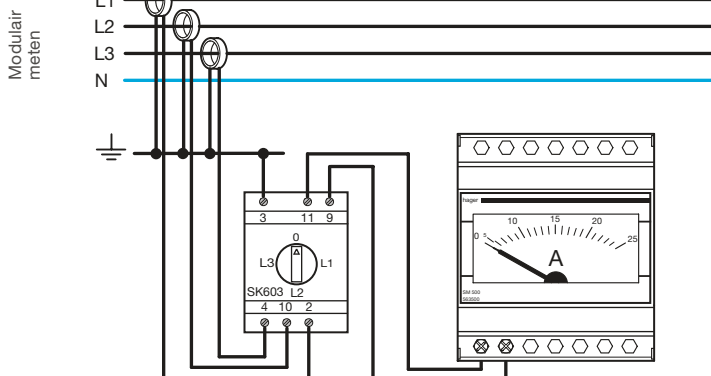
### Stroomtransformator klasse 1

Technische gegevens volgens IEC/EN 60044-1		
Nominale primaire stroom	$I_{1N}$	150-4000 A
Nominale secundaire stroom	$I_{2N}$	5 A
Frequentie		50-60 Hz
Max. spanning aan apparaat	$U_m$	720 V
Isolatiespanning		3 kV
Overstroombegrenzingsfactor		FS 5
Duurbelasting		$1,2 \times I_{1N}$
Nominaal stroombereik		120 % $I_n$
Korte duurstroom		$I_{th} = 60 \times I_{1N}$ max. 50 kA
Grensstroompiek		$I_{dyn} = 2,5 \times I_{th}$ max. 120 kA
Omgevingstemperatuur		-5 °C tot +40 °C
Isolatie volgens IEC 60085		E
Beschermingsgraad DIN/EN 60529/VDE 0470 T1		IP20
Bouwvorm		gesloten kunststof behuizing
Behuizingsmateriaal		Polyamide 6
Aansluiting secundaire klemmen		Kooklem 1,5-6 mm <sup>2</sup> bedrading incl. adereindhuls
Aandraaimoment secundaire klemmen		1,5-2 Nm

### Aansluiting van de voltmeter met omschakelaar SK602



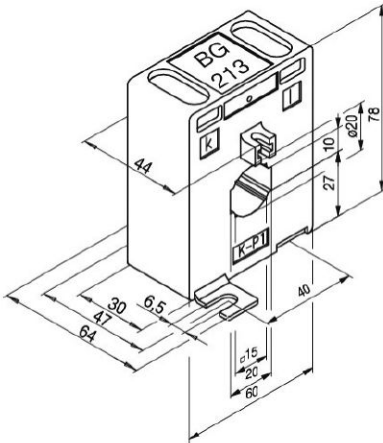
### Aansluiting van de ampèremeter met stroomtransformatoren en omschakelaar SK603



**Aanbevolen bedrading**

Halogeenvrije bedrading 2,5 mm<sup>2</sup>  
Temperatuurbestendigheid 105 °C  
Isolatiespanning 2500 V

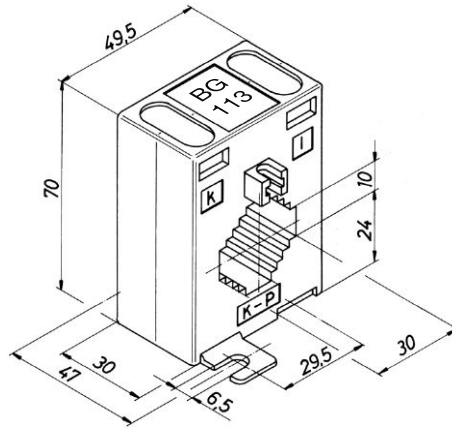
Stroomtrafo 50 A, bouwgroep 213



20 x 10 mm, 15 x 15 mm  
Ø max. 20 mm

SRA00505

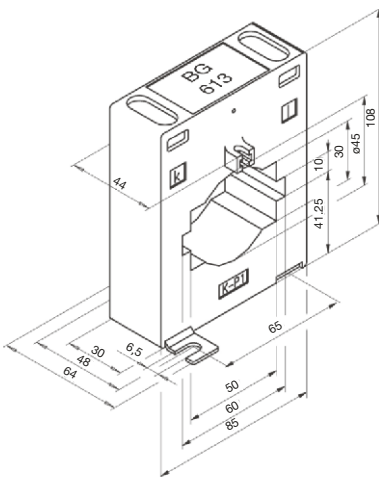
Stroomtrafo 100-600 A, bouwgroep 113



20 x 20 mm, 25 x 20 mm, 30 x 10 mm

SRA01005      SRA02505  
SRA01255      SRC04005  
SRA01505      SRC06005  
SRA02005

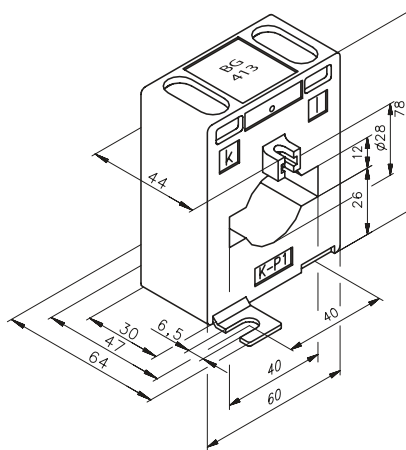
Stroomtrafo 800-1000 A, bouwgroep 613



60 x 10 mm; 50 x 30 mm  
Ø max. 45 mm

SRD08005  
SRD10005  
SRD12505  
SRD16005

Stroomtrafo, 300 A, bouwgroep 413

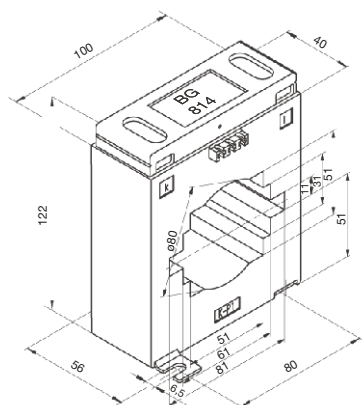


40 x 12 mm  
Ø max. 28 mm

SRI03005

Modulair meten

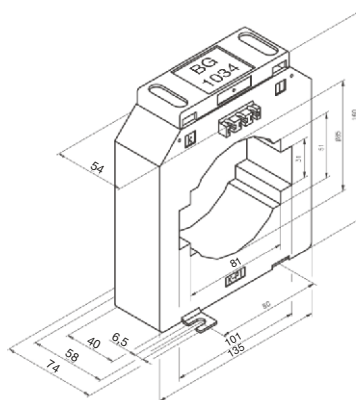
Stroomtrafo 1250-2000 A, bouwgroep 814



80 x 10 mm; 60 x 30 mm  
 Ø max. 60 mm

SRE12505  
 SRE16005  
 SRE20005

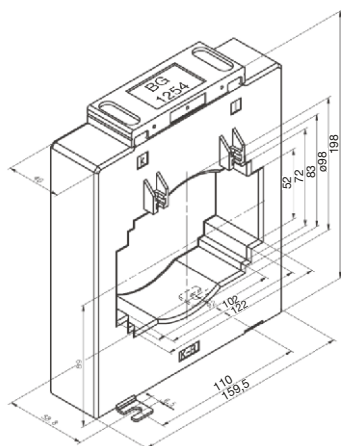
Stroomtrafo 1200-2500 A, bouwgroep 1034



2 x 100 x 10 mm; 80 x 50 mm  
 Ø max. 85 mm

SRF12505      SRF25005  
 SRF16005  
 SRF20005

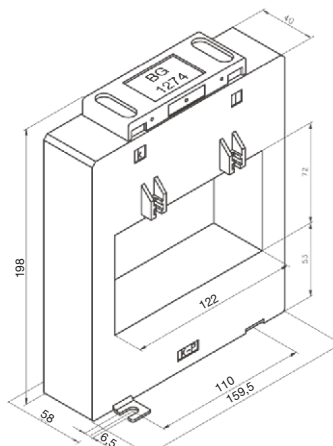
Stroomtrafo 3000-4000 A, bouwgroep 1254



3 x 120 x 10 mm  
 Ø max. 98 mm

SRG30005  
 SRG40005

Stroomtrafo 3000-4000 A, bouwgroep 1274



4 x 120 x 10 mm

SRH30005  
 SRH40005

Modulair meten

Nauwkeurigheidsklasse	% Afwijking					Foutboek				
	1,2 I <sub>n</sub> 1,0 I <sub>n</sub>	0,2 I <sub>n</sub>	0,1 I <sub>n</sub>	0,05 I <sub>n</sub>	0,01 I <sub>n</sub>	1,2 I <sub>n</sub> 1,0 I <sub>n</sub>	0,2 I <sub>n</sub>	0,1 I <sub>n</sub>	0,05 I <sub>n</sub>	0,01 I <sub>n</sub>
	%	%	%	%	%	min,	min,	min,	min,	min,
0,2	0,2	0,35		0,75	0	10	15		30	
0,2 s	0,2	0,2		0,35	0,75	10	10		15	30
0,5	0,5	0,75		1,5		30	45		90	
0,5 s	0,5	0,5		0,75	1,5	30	30		45	90
1	1	1,5		3		60	90		180	
3	3					120*				

\* bij 0,5 I<sub>n</sub> en thermische nominaalstroom

### Validatie van het meetsysteem

Het totaal gedissipeerd vermogen van het meetcircuit (meters + bedrading) bepaalt of aan de nauwkeurigheidsklasse wordt voldaan.

Onderstaande tabel geeft het vermogensverlies (in VA) weer van het type bedrading en de bijbehorende lengte.

Vermogensverlies 2 aders in VA bij een secundaire stroom van 5 A.

Aderdoorsnede	Vermogensverlies in VA bij lengte bedrading (2 aders)									
	1 m	2 m	4 m	6 m	8 m	10 m	15 m	20 m	30 m	40 m
1,5 mm <sup>2</sup>	0,60	1,19	2,38	3,57	4,76	5,95	8,93	11,90	17,86	23,81
2,5 mm <sup>2</sup>	0,36	0,71	1,43	2,14	2,86	3,57	5,36	7,14	10,71	14,29
4 mm <sup>2</sup>	0,22	0,45	0,89	1,34	1,79	2,23	3,35	4,46	6,70	8,93
6 mm <sup>2</sup>	0,15	0,30	0,60	0,89	1,19	1,49	2,23	2,98	4,46	5,95
10 mm <sup>2</sup>	0,09	0,18	0,36	0,54	0,71	0,89	1,34	1,79	2,68	3,57

Het verbruik van het meetinstrument is tevens van belang bij de validatie. Dit is terug te vinden in de technische documentatie van het meetinstrument.

In principe dient het vermogensverlies van meetinstrument en bedrading tussen het nominale vermogen en 1/4 of 1/2 (zie controletabel) van het nominale vermogen van de stroomtransformatoren te liggen. Daarmee wordt een correcte meting binnen de aangegeven nauwkeurigheidsklasse gegarandeerd.

### Voorbeeld:

- SM102E digitale multimeter : 0,6 VA
- 4 meter, 2,5 mm<sup>2</sup> : 1,43 VA
- SRC06005 stroomtrafo : 2,5 VA

### Gegevens

Totaal: 0,6 VA + 1,43 VA = 2,03 VA

Stroomtrafo (S<sub>CT</sub>) = ≤ 2,5 VA (zie controletabel)

$S_{CT} > S_{Cable} + S_{Meter} > \frac{1}{2} S_{CT} = 2,5 VA > 2,03 VA > \frac{1}{2} \times 2,5 VA = 1,25 VA$

### Controletabel

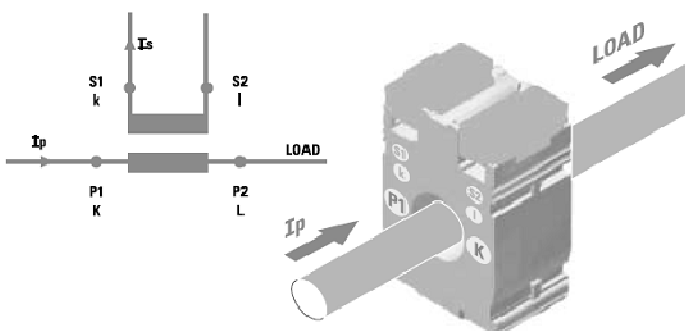
$S_{ct} > 2,5 VA$	$S_{CT} > S_{Cable} + S_{Meter} > \frac{1}{4} S_{CT}$
$S_{ct} \leq 2,5 VA$	$S_{CT} > S_{Cable} + S_{Meter} > \frac{1}{2} S_{CT}$

S<sub>ct</sub>            Nominaal vermogen stroomtrafo's  
S<sub>Cable</sub>        Vermogensverlies bedrading  
S<sub>Meter</sub>        Vermogensverlies meetinstrument

### Conclusie:

Het totale verliesvermogen van de bedrading en het meetinstrument is kleiner dan het nominale vermogen van de stroomtrafo en groter dan de helft van het nominale vermogen. Hiermee is de nauwkeurigheidsklasse gegarandeerd.

### Bedradingswijze stroomtransformatoren



# Modulair overig

## Netwerkcomponenten, transformatoren, contact- dozen en noodverlichting

In dit hoofdstuk vindt u diverse netwerkcomponenten, transformatoren, contactdozen en noodverlichtingscomponenten. U integreert ze eenvoudig in de energieverdeler. Dit bespaart ruimte en zorgt voor meer bedrijfszekerheid.



---

Netwerkcomponenten	336
Transformatoren, bellen en zoemers	337
Contactdozen en noodverlichting	338
Technische informatie	340

---



► Technische informatie vindt u vanaf pagina 340



TN002S

**Patchmodule Cat.6 STP**

Omschrijving	Mod.	Verp.	Bestelnr.
Patchmodule RJ45 Cat.6 STP	1	1	<b>TN002S</b>



TN004S

**Patchmodule Cat.5e UTP**

Omschrijving	Mod.	Verp.	Bestelnr.
Patchmodule RJ45 Cat.5e UTP	1	1	<b>TN004S</b>



TN010S

**Patchmodule coax**

**Eigenschappen:**  
- female / Female connectie

Omschrijving	Mod.	Verp.	Bestelnr.
Patchmodule coax	1	1	<b>TN010S</b>



TN090

**Patchkabel RJ45 Cat.5e**

**Eigenschappen:**  
- lengte 35 cm

Omschrijving	Verp.	Bestelnr.
Patchkabel RJ45 Cat.5e	1	<b>TN090</b>

## Transformatoren:

- veiligheidstransformatoren met gescheiden primaire en secundaire wikkeling
- uitgangsspanning 8/12/24 V
- veiligheids- en beltransformator kortsluitvast

## Bellen, zoemers:

- volume:
  - bel: 85 dBA
  - zoemer: 78 dBA
- continu bedrijf max. 1 uur

► Technische informatie vindt u vanaf pagina 341



ST312

## Veiligheidstransformatoren, 12/24 VAC



### Eigenschappen:

- kortsluitvast

Omschrijving	P [VA]	U <sub>prim</sub> [V~]	U <sub>sec</sub> [V~]	I <sub>nom</sub> [A]	Mod.	Verp.	Bestelnr.
Veiligheidstransformator 16 VA, Usec 12/24 VA, Uprim 230 VAC	16	230	12/24	1,33/0,67	4	1	<b>ST313</b>
Veiligheidstransformator 25 VA, Usec 12/24 VA, Uprim 230 VAC	25	230	12/24	2,08/1,04	4	1	<b>ST312</b>
Veiligheidstransformator 40 VA, Usec 12/24 VA, Uprim 230 VAC	40	230	12/24	3,33/1,67	4	1	<b>ST314</b>
Veiligheidstransformator 63 VA, Usec 12/24 VA, Uprim 230 VAC	63	230	12/24	5,25/2,63	6	2	<b>ST315</b>
Veiligheidstransformator 18 VA, Usec 12 VA, Uprim 230 VAC	18	230	12	1,5	2	1	<b>ST320</b>



ST303N

## Beltransformatoren 8/12 VAC



### Eigenschappen:

- kortsluitvast
- ST303N met schakelaar primair

Omschrijving	P [VA]	U <sub>prim</sub> [V~]	U <sub>sec</sub> [V~]	I <sub>nom</sub> [A]	Mod.	Verp.	Bestelnr.
Beltransformator 4 VA, Usec 8/12 VAC, Uprim 230 VAC	4	230	8/12	0,5/0,33	2	6	<b>ST301</b>
Beltransformator 8 VA, Usec 8/12 VAC, Uprim 230 VAC	8	230	8/12	1/0,67	2	6	<b>ST303</b>
Beltransformator met schakelaar 8 VA, Usec 8 VAC, Uprim 230 VAC	8	230	8	1	2	6	<b>ST303N</b>
Beltransformator 16 VA, Usec 8/12 VAC, Uprim 230 VAC	16	230	8/12	2/1,33	3	1	<b>ST305</b>



SU212

## Bellen



### Eigenschappen:

- 85 dBA

Omschrijving	P [VA]	U <sub>prim</sub> [V~]	I <sub>nom</sub> [A]	Mod.	Verp.	Bestelnr.
Bel 8-12 VAC	5	8-12	0,33	1	12	<b>SU212</b>
Bel 230 VAC	6,5	230	0,03	1	12	<b>SU213</b>



SU214

## Zoemers



### Eigenschappen:

- 78 dBA

Omschrijving	P [VA]	U <sub>prim</sub> [V~]	I <sub>nom</sub> [A]	Mod.	Verp.	Bestelnr.
Zoemer 8-12 VAC	4	8-12	0,33	1	12	<b>SU214</b>
Zoemer 230 VAC	6,5	230	0,03	1	12	<b>SU215</b>

## Noodverlichting:

De modulaire noodverlichting heeft een uitneembare handlamp.

Met keuzeschakelaar op het front:

- automatisch inschakelen bij spanningsuitval
- handmatig inschakelen

► Technische informatie  
vindt u vanaf pagina 341



SN016

## Contactdoos met randaarde

Omschrijving	$U_{\text{prim}}$ [V~]	$I_{\text{nom}}$ [A]	Mod.	Verp.	Bestelnr.
Contactdoos met randaarde	250	10/16	2,5	4	<b>SN016</b>
Contactdoos met randaarde, kinderbeveiliging, QuickConnect	250	10/16	2,5	4	<b>SNS016</b>
Contactdoos met randaarde en indicatielampje	250	10/16	2,5	4	<b>SN116</b>
Contactdoos met penaaarde, CEPEC, kinderbeveiliging, QuickConnect	250	10/16	2,5	4	<b>SNS216</b>
Contactdoos met klapdeksel	250	10/16	3	3	<b>SN017</b>



EE960

**Noodverlichting**

**Eigenschappen:**

- voor licht bij storingzoeken
- 230 V 50/60 Hz
- brandduur: 1 uur na 12 uur opladen; 1,5 uur na 36 uur opladen

Omschrijving

Noodverlichting 230 V

Mod. Verp. Bestelnr.

3 1 **EE960**

### Data-aansluiting

Op kleur aansluiten van de aders op de pinnen van de 8-polige Western connector.

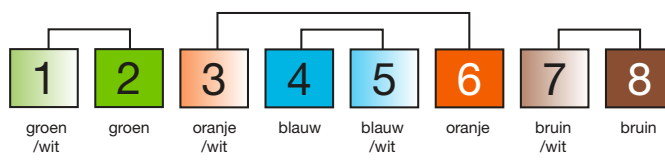
Analoge telefoon



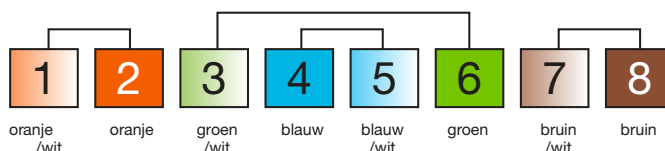
ISDN



EIA T568A

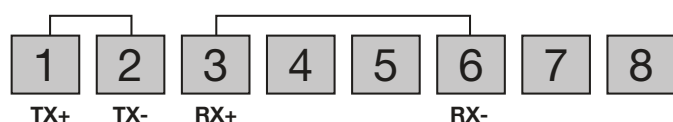


EIA T568B



Realiseerbare overdrachtsprotocollen met de 8-polige Western connector

Ethernet 10/100 BaseT



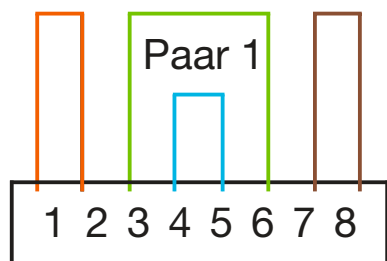
Standaard EIA/TIA-T568A en EIA/TIA-T568B:

Het verschil tussen EIA/TIA 568A en B zit in het verwisselen van paar 2 (oranje) en 3 (groen). Principeel kunnen beide normen toegepast worden. Men dient zich alleen aan één van beide normen te houden.

### Steekverbinding en aderkleuren:

Kijk in de steekverbinder:

Paar 2 Paar 3 Paar 4



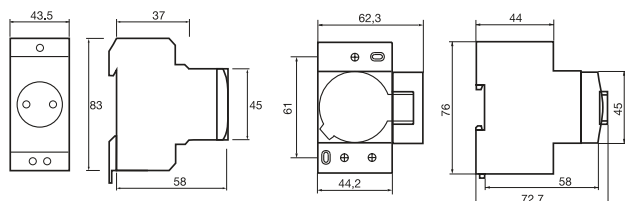
Paar	Kleur	Pin
1	Blauw	4,5
2	Oranje	1,2
3	Groen	3,6
4	Bruin	7,8

Toepassing	Paren
Token Ring	1,3
10BaseT	2,3 (evenals 100BaseTX)
100BaseT4 en VG-Anylan	Alle
ISDN	1,3
ATM	2,4
TP-PMD	2,4
AS 400	1
IBM 3270	2

### Contactdozen

Contactdoos  
SN016, SN116  
SNS016, SNS216

Contactdoos  
SN017



aandraaimoment: 1,4 Nm

### Veiligheidstransformatoren

Veiligheidstransformatoren zijn transformatoren voor personenbeveiliging. De primaire wikkeling is door een versterkte dubbele isolatie elektrisch gescheiden van de secundaire wikkeling. Veiligheidstransformatoren worden toegepast in SELV stroomkringen ( $U_{\text{eff}} \leq 50 \text{ V}$ ).

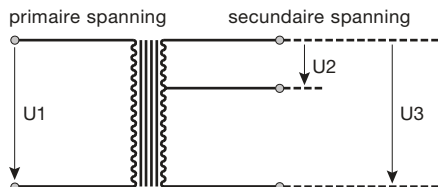
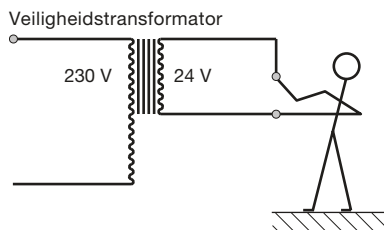
### Beltransformatoren

Beltransformatoren zijn veiligheidstransformatoren met een secundaire spanning  $U_{\text{eff}} \leq 24 \text{ V}$ . Ze zijn kortsluitvast en tegen overbelasting beveiligd. Beltransformatoren zijn geschikt voor korte belastingstijden.

### Algemeen

De transformatoren zijn geschikt voor een maximale omgevingstemperatuur van 35°C en kunnen een eigen temperatuur van 80°C bereiken, zonder dat hun functie beïnvloed wordt.

Norm: EN 60742.



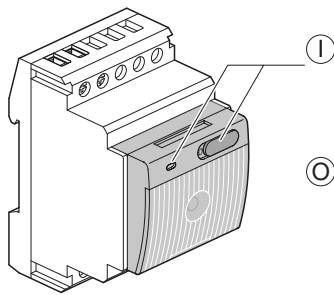
### Technische gegevens

Best.nr.		ST313	ST312	ST314	ST315	ST320
Vermogen		16 VA	25 VA	40 VA	60 VA	18 VA
Benaming		veiligheidstransformatoren, kortsluitvast				
Primaire spanning		230 V / 50/60 Hz				
Secundaire spanning bij Inom	U2	12 V $I_n = 1,33 \text{ A}$	12 V $I_n = 2,08 \text{ A}$	12 V $I_n = 3,33 \text{ A}$	12 V $I_n = 5,25 \text{ A}$	12 V $I_n = 1,5 \text{ A}$
	U3	24 V $I_n = 0,67 \text{ A}$	24 V $I_n = 1,04 \text{ A}$	24 V $I_n = 1,67 \text{ A}$	24 V $I_n = 2,63 \text{ A}$	-
Spanning onbelast	U2	15,5 V	14 V	13,7 V	13,6 V	15,8 V
	U3	29,7 V	29 V	26,5 V	27 V	-
Vermogensopname zonder belasting		1,45 W	1,75 W	2,10 W	4,5 W	2,07 W
Galvanische scheiding		4 kV				
Omgevingstemperatuur		max. 35°C				
Trafo beveiliging tegen kortsluiting en overbelasting		thermische schakelaar - primaire zijde				

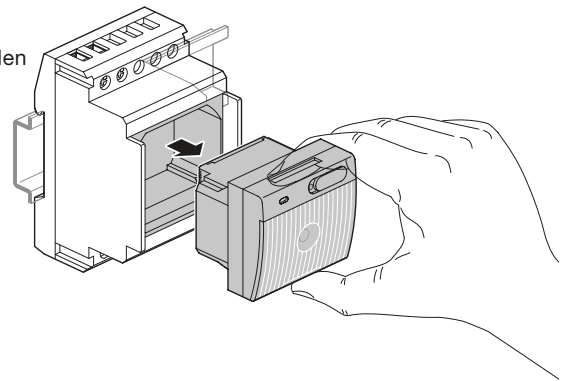
Best.nr.		ST301	ST303	ST303N	ST305
Vermogen		4 VA	8 VA	8 VA	16 VA
Benaming		beltransformatoren*, kortsluitvast			
Primaire spanning		230 V / 50/60 Hz			
Secundaire spanning bij Inom	U2	8 V $I_n = 0,5 \text{ A}$	8 V $I_n = 1 \text{ A}$	8 V $I_n = 1 \text{ A}$	8 V $I_n = 2 \text{ A}$
	U3	12 V $I_n = 0,33 \text{ A}$	12 V $I_n = 0,67 \text{ A}$	-	12 V $I_n = 1,33 \text{ A}$
Spanning onbelast	U2	12,2 V	14,8 V	14,8 V	12,4 V
	U3	18,2 V	20,9 V	-	18,5 V
Vermogensopname zonder belasting		1,8 W	2,2 W	7 W	1,75 W
Galvanische scheiding		4 kV			
Omgevingstemperatuur		max. 35°C			
Trafo beveiliging tegen kortsluiting en overbelasting		thermische schakelaar - primaire zijde			

\*incl. afdekkappen t.b.v. aansluitklemmen

### De noodverlichting heeft een uitneembare handlamp

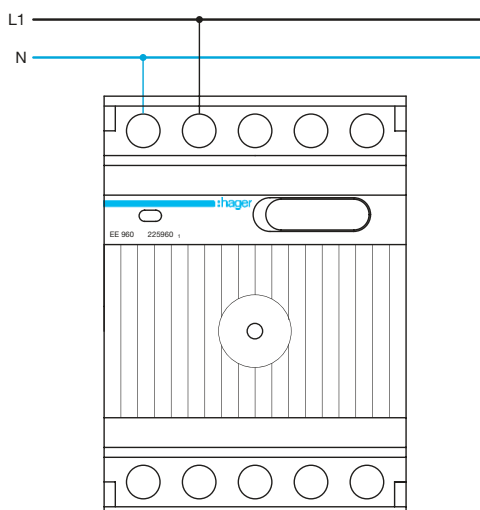


- op accuvoeding --> lamp is ingeschakeld
- op netvoeding --> automatisch inschakelen bij spanningsuitval
- > led licht groen op
- op accuvoeding --> lamp is uitgeschakeld
- op netvoeding --> niet automatisch inschakelen bij spanningsuitval
- > led licht rood op



<b>Noodverlichting</b>	<b>EE960</b>
<b>Bedrijfsspanning</b>	230 V- +10% -15%
<b>Frequentie</b>	50 / 60 Hz
<b>Laadtijd</b>	36 uur
<b>Brandduur bij 24 uur laadtijd</b>	1 uur
<b>Brandduur bij 36 uur laadtijd</b>	1,5 uur
<b>Aantal cycli</b>	500
<b>Verlichtingssterkte bij 1 m afstand</b>	4 Lx
<b>Verlichtingssterkte bij 0,5 m afstand</b>	16 Lx
<b>Accu's</b>	Ni Cd KR 18/29 CF 1,2 V
<b>Omgevingstemperatuur</b>	
opslag	-5 °C tot +60 °C
bedrijf	0 °C tot +40 °C
<b>Aansluitingen</b>	
flexibel	1 tot 6 mm <sup>2</sup>
massief	1 tot 10 mm <sup>2</sup>

### EE960 aansluitschema







# Zekeringen Vertrouwde kwaliteit

Het zekeringenprogramma kenmerkt zich door hoge betrouwbaarheid, lage wamedissipatie, lange levensduur en vooruitstrevendheid in innovatie. En uiteraard leveren we u uitstekende service en support.



DII en DIII zekeringen	346
DII smeltveiligheden Schroefpatroonhouders en toebehoren	347
DIII smeltveiligheden Schroefpatroonhouders en toebehoren	349
NDZ zekeringen	351
D0 smeltveiligheden Zekeringen, zekeringhouders en toebehoren	352
Patroonlastscheiders	354
Cilindrische zekeringen	355
NH-mespatronen	362
NH-mespatronen toebehoren	371
Mespatroonhouders	372
Technische informatie	374

### Eigenschappen

- $U_n = 500\text{ V}$ ~
- $I_k > 50\text{ kA}$ ~,  $8\text{ kA}$ =
- volgens EN 60269

- afmeting D II  $\varnothing 22 \times 50\text{ mm}$ ,  
D III  $\varnothing 28 \times 50\text{ mm}$
- D II = E27, D III = E33

► Technische informatie  
vindt u vanaf pagina 374



LE2710

### Traag gG

Omschrijving	Type	$I_{nom}$	Verp.	Bestelnr.
Zekering D II DT II- 2 A	DT II-2	2 A	5	<b>LE2702</b>
Zekering D II DT II- 4 A	DT II-4	4 A	5	<b>LE2704</b>
Zekering D II DT II- 6 A	DT II-6	6 A	5	<b>LE2706</b>
Zekering D II DT II- 10 A	DT II-10	10 A	5	<b>LE2710</b>
Zekering D II DT II- 16 A	DT II-16	16 A	5	<b>LE2716</b>
Zekering D II DT II- 20 A	DT II-20	20 A	5	<b>LE2720</b>
Zekering D II DT II- 25 A	DT II-25	25 A	5	<b>LE2725</b>
Zekering D III DT III- 35 A	DT III-35	35 A	5	<b>LE3335</b>
Zekering D III DT III- 50 A	DT III-50	50 A	5	<b>LE3350</b>
Zekering D III DT III- 63 A	DT III-63	63 A	5	<b>LE3363</b>



LE27F02

### Snel gF

Omschrijving	Type	$I_{nom}$	Verp.	Bestelnr.
Zekering D II-2 A	D II-2	2 A	5	<b>LE27F02</b>
Zekering D II-4 A	D II-4	4 A	5	<b>LE27F04</b>
Zekering D II-6 A	D II-6	6 A	5	<b>LE27F06</b>
Zekering D II-10 A	D II-10	10 A	5	<b>LE27F10</b>
Zekering D II-16 A	D II-16	16 A	5	<b>LE27F16</b>
Zekering D II-20 A	D II-20	20 A	5	<b>LE27F20</b>
Zekering D II-25 A	D II-25	25 A	5	<b>LE27F25</b>
Zekering D III-35 A	D III-35	35 A	5	<b>LE33F35</b>
Zekering D III-50 A	D III-50	50 A	5	<b>LE33F50</b>
Zekering D III-63 A	D III-63	63 A	5	<b>LE33F63</b>



LE27FF10

### Supersnel gR

Omschrijving	Type	$I_{nom}$	Verp.	Bestelnr.
Zekering D II DUR II-2 A	DUR II-2	2 A	5	<b>LE27FF02</b>
Zekering D II DUR II-4 A	DUR II-4	4 A	5	<b>LE27FF04</b>
Zekering D II DUR II-6 A	DUR II-6	6 A	5	<b>LE27FF06</b>
Zekering D II DUR II-10 A	DUR II-10	10 A	5	<b>LE27FF10</b>
Zekering D II DUR II-16 A	DUR II-16	16 A	5	<b>LE27FF16</b>
Zekering D II DUR II-20 A	DUR II-20	20 A	5	<b>LE27FF20</b>
Zekering D II DUR II-25 A	DUR II-25	25 A	5	<b>LE27FF25</b>
Zekering D III DUR III-35 A	DUR III-35	35 A	5	<b>LE33FF35</b>
Zekering D III DUR III-50 A	DUR III-50	50 A	5	<b>LE33FF50</b>
Zekering D III DUR III-63 A	DUR III-63	63 A	5	<b>LE33FF63</b>



LE27SK

**D-schroefkoppen porselein**

**Eigenschappen:**

- met testgat

Omschrijving	Type	I <sub>nom</sub>	Schroefdraad	Verp. Bestelnr.	
Schroefkop NDZ porselein	KNZ	25 A	E16	50	<b>LE16NDZSK</b>
Schroefkop DII porselein, kleine diameter	K II 34	25 A	E27	10	<b>LE27SK</b>
Schroefkop DII porselein, verzegelbaar	K II	25 A	E27	20	<b>LE27SKP</b>



LE27SI

**D-schroefkoppen kunststof**

**Eigenschappen:**

- met testgat

Omschrijving	Type	I <sub>nom</sub>	Schroefdraad	Verp. Bestelnr.	
Schroefkop DII kunststof	PK II	25 A	E27	20	<b>LE27SI</b>
Schroefkop DII kunststof, verzegelbaar	PSK II	25 A	E27	20	<b>LE27SIP</b>



LE27IR

**D-beschermring**

Omschrijving	Type	Schroefdraad	Verp. Bestelnr.	
Beschermring DII	R2009	E27	1	<b>LE27IR</b>



LE27P02

**D-passchroeven**

**Eigenschappen:**

- volgens DIN 49516

Omschrijving	Type	I <sub>nom</sub>	Verp. Bestelnr.	
Passchroef roze	S II-2	2 A	10	<b>LE27P02</b>
Passchroef bruin	S II-4	4 A	10	<b>LE27P04</b>
Passchroef groen	S II-6	6 A	10	<b>LE27P06</b>
Passchroef rood	S II-10	10 A	10	<b>LE27P10</b>
Passchroef grijs	S II-16	16 A	10	<b>LE27P16</b>
Passchroef blauw	S II-20	20 A	10	<b>LE27P20</b>
Passchroef geel	S II-25	25 A	10	<b>LE27P25</b>



LE2733S

**D-passchroefsleutel**

**Eigenschappen:**

- volgens DIN 49516  
- voor passchroeven S II en S III

Omschrijving	Type	Verp. Bestelnr.	
D-passchroefsleutel voor DII/DIII	PS II-III	1	<b>LE2733S</b>



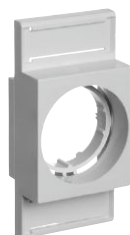
LE27K-SS

### D-schroefpatroonhouders van porselein

#### Eigenschappen:

- 1-polig
- clipbevestiging voor DIN-rail 35 mm volgens EN 50022
- volgens EN 60269

Omschrijving	Type	Aansl. in/af	I <sub>nom</sub>	Verp. Bestelnr.
Schroefpatroonhouder DII 25 A 1p	2478 SB	schroef/beugel	25 A	20 <b>LE27K-KS</b>
Schroefpatroonhouder DII 25 A 1p	2478 B	beugel/beugel	25 A	20 <b>LE27K-SS</b>



LE27AD

### D-afdekkap voor sleuf 45 mm

Omschrijving	Type	Breedte	Verp. Bestelnr.
Afdekkap DII	DAK II	39 mm	20 <b>LE27AD</b>



L14D

### D-schroefpatroonhouder van porselein incl. afdekkap

#### Eigenschappen:

- 1-polig
- met afdekkap, breedte 44 mm
- clipbevestiging voor DIN-rail 35 mm volgens EN 50022
- volgens DIN 49510

Omschrijving	Aansl. in/af	I <sub>nom</sub>	Verp. Bestelnr.
Schroefpatroonhouder 1 x 25 A inclusief afdekking, montage op DIN-rail	schroef/beugel	25 A	10 <b>L14D</b>



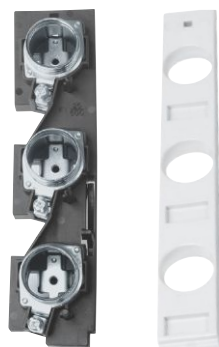
LE27K-3

### D-schroefpatroonhouder van porselein incl. afdekkap

#### Eigenschappen:

- 3-polig
- met afdekkap, breedte 120 mm
- clipbevestiging voor DIN-rail 35 mm volgens EN 50022
- voor sleuf 45 mm
- volgens EN 60269

Omschrijving	Type	Aansl. in/af	I <sub>nom</sub>	Verp. Bestelnr.
Schroefpatroonhouder DII 25 A 3p	3225	beugel/beugel	25 A	4 <b>LE27K-3</b>



LH23S

### D-rail Schroefpatroonhouders voor 60 mm-railsysteem

#### Eigenschappen:

- 3-polig voor koper 12/15/20/25/30x5/10 mm

Omschrijving	I <sub>nom</sub>	Breedte	Verp. Bestelnr.
Schroefpatroonhouder 3 x 25 A inclusief afdekking, montage op railsysteem	25 A	45 mm	10 <b>LH23S</b>
Blindplaat voor DII/DIII zekeringshouders		27 mm	15 <b>UZ017</b>



LE33K-SS

**D-schroefpatroonhouders van porselein**

**Eigenschappen:**

- 1-polig
- clipbevestiging voor DIN-rail 35 mm volgens EN 50022
- volgens EN 60269

Omschrijving	Type	Aansl. in/af	I <sub>nom</sub>	Verp. Bestelnr.
Schroefpatroonhouder DIII 63 A 1p	2978 B	beugel/beugel	63 A	20 <b>LE33K-SS</b>
Schroefpatroonhouder DIII 63 A 1p	2978 SB	schroef/beugel	63 A	20 <b>LE33K-KS</b>



LE33AD

**D-afdekkap voor sleuf 45 mm**

Omschrijving	Type	Breedte	Verp. Bestelnr.
Afdekkap DIII	DAK III	49 mm	20 <b>LE33AD</b>



L54D

**D-schroefpatroonhouder van porselein incl. afdekkap**

**Eigenschappen:**

- 1-polig
- met afdekkap, breedte 49 mm
- clipbevestiging voor DIN-rail 35 mm volgens EN 50022
- volgens DIN 49510

Omschrijving	Aansl. in/af	I <sub>nom</sub>	Verp. Bestelnr.
Schroefpatroonhouder 1 x 63 A inclusief afdekking, montage op DIN-rail	beugel/beugel	63 A	10 <b>L54D</b>



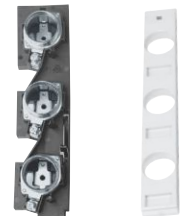
LE33K-3

**D-schroefpatroonhouder van porselein incl. afdekkap**

**Eigenschappen:**

- 3-polig
- voor sleuf 45 mm
- met afdekkap, breedte 148 mm
- clipbevestiging voor DIN-rail 35 mm volgens EN 50022
- volgens EN 60269

Omschrijving	Type	Aansl. in/af	I <sub>nom</sub>	Verp. Bestelnr.
Schroefpatroonhouder DIII 63 A 3p	3363	beugel/beugel	63 A	6 <b>LE33K-3</b>



LH63S

**D-rail schroefpatroonhouders voor 60 mm-railsysteem**

**Eigenschappen:**

- 3-polig voor koper 12/15/20/25/30x5/10 mm

Omschrijving	I <sub>nom</sub>	Breedte	Verp. Bestelnr.
Schroefpatroonhouder 3 x 63 A inclusief afdekking, montage op railsysteem	63 A	54 mm	10 <b>LH63S</b>
Blindplaat voor DII/DIII zekeringshouders		27 mm	15 <b>UZ017</b>



### D-schroefkoppen porselein

**Eigenschappen:**  
- met testgat

Omschrijving	Type	I <sub>nom</sub>	Schroefdraad	Verp.	Bestelnr.
Schroefkop DIII porselein, verzegelbaar	K III 44	63 A	E33	10	<b>LE33SK</b>
Schroefkop DIII porselein, kleine diameter	K III	63 A	E33	20	<b>LE33SKP</b>

LE33SKP



### D-schroefkoppen kunststof

**Eigenschappen:**  
- met testgat

Omschrijving	Type	I <sub>nom</sub>	Schroefdraad	Verp.	Bestelnr.
Schroefkop DIII kunststof	PK III	63 A	E33	20	<b>LE33SI</b>
Schroefkop DIII kunststof, verzegelbaar	PSK III	63 A	E33	20	<b>LE33SIP</b>

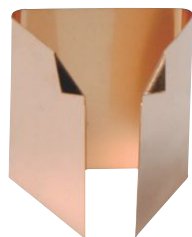
LE33SI



### D-beschermring

Omschrijving	Type	Schroefdraad	Verp.	Bestelnr.
Beschermring DIII	R2409	E33	1	<b>LE33IR</b>

LE33IR



### D-reduceerhulzen

**Eigenschappen:**  
- toepassing: D II in K III

Omschrijving	Type	Verp.	Bestelnr.
D-reduceerhuls driehoekig, metaal	HF III-II	25	<b>LE27H</b>
D-reduceerhuls rond, porselein	HFp III-II	50	<b>LE33H</b>
D-reduceerhuls rond metaal	HFr III-II	50	<b>LE33HR</b>

LE27H



### D-passchroeven

**Eigenschappen:**  
- volgens DIN 49516

Omschrijving	Type	I <sub>nom</sub>	Verp.	Bestelnr.
Passchroef zwart	S III-35	35 A	10	<b>LE33P35</b>
Passchroef wit	S III-50	50 A	10	<b>LE33P50</b>
Passchroef koperkleurig	S III-63	63 A	10	<b>LE33P63</b>

LE33P50



### D-passchroefsleutel

**Eigenschappen:**  
- volgens DIN 49516  
- voor passchroeven S II en S III

Omschrijving	Type	Verp.	Bestelnr.
D-passchroefsleutel voor DII/DIII	PS II-III	1	<b>LE2733S</b>

LE2733S

### Eigenschappen

- $U_n = 500\text{ V}\sim$
- volgens DIN 49360, VDE 0635
- afmeting  $\varnothing 13 \times 50\text{ mm}$ ,
- NDZ = E16

► Technische informatie vindt u vanaf pagina 374



LNDZ25

### Traag gG

Omschrijving	Type	$I_{nom}$	Verp. Bestelnr.
Zekering TNDZ 2 A	TNDZ-2	2 A	25 <b>LNDZ02</b>
Zekering TNDZ 4 A	TNDZ-4	4 A	25 <b>LNDZ04</b>
Zekering TNDZ 6 A	TNDZ-6	6 A	25 <b>LNDZ06</b>
Zekering TNDZ 10 A	TNDZ-10	10 A	25 <b>LNDZ10</b>
Zekering TNDZ 16 A	TNDZ-16	16 A	25 <b>LNDZ16</b>
Zekering TNDZ 20 A	TNDZ-20	20 A	25 <b>LNDZ20</b>
Zekering TNDZ 25 A	TNDZ-25	25 A	25 <b>LNDZ25</b>



LNDZF16

### Snel gF

Omschrijving	Type	$I_{nom}$	Verp. Bestelnr.
Zekering NDZ 2 A	NDZ-2	2 A	25 <b>LNDZF02</b>
Zekering NDZ 4 A	NDZ-4	4 A	25 <b>LNDZF04</b>
Zekering NDZ 6 A	NDZ-6	6 A	25 <b>LNDZF06</b>
Zekering NDZ 10 A	NDZ-10	10 A	25 <b>LNDZF10</b>
Zekering NDZ 16 A	NDZ-16	16 A	25 <b>LNDZF16</b>
Zekering NDZ 20 A	NDZ-20	20 A	25 <b>LNDZF20</b>
Zekering NDZ 25 A	NDZ-25	25 A	25 <b>LNDZF25</b>





LE1402

### D01, D02 en D03 zekeringen

#### Eigenschappen:

- $U_n = 400 \text{ V} \sim + 250 \text{ V} \dots$
- $I_k = 50 \text{ kA} \sim / 8 \text{ kA} \dots$
- karakteristiek gG
- volgens EN 60269
- D01 = E14, D02 = E18 en D03 = M30x2

Omschrijving	Type	$I_{nom}$	Verp.	Bestelnr.
Zekering D01-2 A	D01-2	2 A	10	<b>LE1402</b>
Zekering D01-4 A	D01-4	4 A	10	<b>LE1404</b>
Zekering D01-6 A	D01-6	6 A	10	<b>LE1406</b>
Zekering D01-10 A	D01-10	10 A	10	<b>LE1410</b>
Zekering D01-16 A	D01-16	16 A	10	<b>LE1416</b>
Zekering D02- 20 A	D02-20	20 A	10	<b>LE1820</b>
Zekering D02- 25 A	D02-25	25 A	10	<b>LE1825</b>
Zekering D02- 32 A	D02-32	32 A	10	<b>LE1832</b>
Zekering D02- 35 A	D02-35	35 A	10	<b>LE1835</b>
Zekering D02- 50 A	D02-50	50 A	10	<b>LE1850</b>
Zekering D02- 63 A	D02-63	63 A	10	<b>LE1863</b>
Zekering D03- 80 A	D03-80	80 A	10	<b>LM30080</b>
Zekering D03-100 A	D03-100	100 A	10	<b>LM30100</b>



LE14SK

### D0-schroefkoppen porselein en kunststof

#### Eigenschappen:

- volgens EN 60269
- met testgat

Omschrijving	Type	$I_{nom}$	Verp.	Bestelnr.
Schroefkop D01 porselein	K01	16 A	10	<b>LE14SK</b>
Schroefkop D02 porselein	K02	63 A	10	<b>LE18SK</b>
Schroefkop D03 porselein	K03	100 A	10	<b>LM30SK</b>
Schroefkop D01 kunststof	PK01	25 A	20	<b>LE14SI</b>
Schroefkop D02 kunststof	PK02	63 A	20	<b>LE18SI</b>
Schroefkop D02 kunststof, verzegelbaar	PSK02	63 A	20	<b>LE18SIP</b>



LE14P02

### D0-pashulzen

#### Eigenschappen:

- volgens EN 60269

Omschrijving	Type	$I_{nom}$	Verp.	Bestelnr.
Pashuls D01 roze	PH01-2	2 A	50	<b>LE14P02</b>
Pashuls D01 bruin	PH01-4	4 A	50	<b>LE14P04</b>
Pashuls D01 groen	PH01-6	6 A	50	<b>LE14P06</b>
Pashuls D01 rood	PH01-10	10 A	50	<b>LE14P10</b>
Pashuls D02 roze	PH02-2	2 A	50	<b>LE18P02</b>
Pashuls D02 bruin	PH02-4	4 A	50	<b>LE18P04</b>
Pashuls D02 groen	PH02-6	6 A	50	<b>LE18P06</b>
Pashuls D02 rood	PH02-10	10 A	50	<b>LE18P10</b>
Pashuls D02 grijs	PH02-16	16 A	50	<b>LE18P16</b>
Pashuls D02 blauw	PH02-20	20 A	50	<b>LE18P20</b>
Pashuls D02 geel	PH02-25	25 A	50	<b>LE18P25</b>
Pashuls D02 zwart	PH02-35	35 A	50	<b>LE18P35</b>
Pashuls D02 wit	PH02-50	50 A	50	<b>LE18P50</b>
Pashuls D03 zilver	PH03-80	80 A	50	<b>LM30P80</b>



LE1418S

**D0-pashulssleutel**
**Eigenschappen:**

- voor pashulzen D01, D02 en D03

Omschrijving	Type	Verp. Bestelnr.
D0-pashulssleutel	PS01-03	1 <b>LE1418S</b>



LE14H

**D0-reduceerhulzen**
**Eigenschappen:**

- metaal

Omschrijving	Type	Verp. Bestelnr.
D0-reduceerhuls D01 in D02	RFD02-01	50 <b>LE14H</b>
D0-reduceerhuls D02 in D03	HFD03-02	25 <b>LE18H</b>



LD042

**D0-zekeringhouders kunststof en porselein**
**Eigenschappen:**

 - volgens EN 60269  
 - clipbevestiging voor DIN-rail 35 mm volgens EN 50022  
 - compleet met afdekkap met beschriftingsvlak, sleufmaat 45 mm  
 - technische informatie vindt u op pagina 375

Omschrijving	Type	I <sub>nom</sub>	Polen	Verp. Bestelnr.
Zekeringhouder D01 kunststof, 1-polig	SIS/D01/1	16 A	1p	9 <b>LD042</b>
Zekeringhouder D01 kunststof, 3-polig	SIS/D01/3	16 A	3p	3 <b>LD047</b>
Zekeringhouder D02 kunststof, 1-polig	SIS/D02/1	63 A	1p	9 <b>LD043</b>
Zekeringhouder D02 kunststof, 3-polig	SIS/D02/1	63 A	3p	3 <b>LD046</b>
Zekeringhouder D01 porselein, 1-polig	3168 VR	16 A	1p	20 <b>LD01K16-1AS</b>
Zekeringhouder D01 porselein, 3-polig	3168/3 VR	16 A	3p	5 <b>LD01K16-3AS</b>
Zekeringhouder D02 porselein, 1-polig	3268	63 A	1p	20 <b>LD02K63-1SS</b>
Zekeringhouder D02 porselein, 3-polig	3268/3 VR	63 A	3p	5 <b>LD02K63-3SS</b>

### Patroonlastscheiders

De voordelen van patroonlastscheiders verenigd veiligheid en installatiegemak. Standaard kunnen D02 zekeringen tot maximaal 63 A worden gebruikt en in combinatie met een reduceerklem ook voor D01 zekeringen.

Door de aanwezigheid van een visuele ledmelder kan eenvoudig en snel worden geconstateerd welke zekering is aangesproken. De patroonlastscheider kan worden voorzien van een hangslot ter vergrendeling.

► Technische informatie vindt u vanaf pagina 376



L71M

### Patroonlastscheider

#### Eigenschappen:

- geschikt voor D02 smeltpatroon
- in combinatie met reduceerklem ook geschikt voor D01 smeltpatroon
- voorzien van visuele ledmelder

Omschrijving	Mod.	Verp.	Bestelnr.
Patroonlastscheider D01/02 1-polig 63 A	1,5	12	<b>L71M</b>
Patroonlastscheider D01/02 3-polig 63 A	4,5	4	<b>L73M</b>
Patroonlastscheider D01/02 1-polig + N 63 A	3	6	<b>L75M</b>
Patroonlastscheider D01/02 3-polig + N 63 A	6	9	<b>L76M</b>
Reduceerklem D01 voor patroonlastscheider L7xM (1 set = 12 stuks)	1		<b>LE14M</b>
Zekeringhouder voor L7*M (1 set = 6 stuks)	1		<b>L7xSH</b>



KB280Q

### Doorverbindingsrail

#### Eigenschappen:

- stiftuitvoering
- $I_n = 80$  A
- $U_n = 400$  V~
- doorsnede 16 mm<sup>2</sup>

Omschrijving	Mod.	Verp.	Bestelnr.
Doorverbindingsrail voor 4 patroonlastscheiders 1-polig + N	12	10	<b>KB280Q</b>
Doorverbindingsrail voor 2 patroonlastscheiders 3-polig + N	12	10	<b>KB480Q</b>

**Eigenschappen:**

- $U_n = 400\text{ V} \sim$
- $I_k > 50\text{ kA} \sim$
- karakteristiek gG (traag)
- volgens EN 60269
- afmetingen:
  - C  $\varnothing 8,5 \times 32\text{ mm}$
  - C1  $\varnothing 9 \times 36\text{ mm}$



L8532C02

**C zekering gG**

Omschrijving	Type	$I_{nom}$	Verp. Bestelnr.
Zekering C- 2 A $\varnothing 8,5 \times 32\text{ mm}$	C-2	2 A	10 <b>L8532C02</b>
Zekering C- 4 A $\varnothing 8,5 \times 32\text{ mm}$	C-4	4 A	10 <b>L8532C04</b>
Zekering C- 6 A $\varnothing 8,5 \times 32\text{ mm}$	C-6	6 A	10 <b>L8532C06</b>
Zekering C-10 A $\varnothing 8,5 \times 32\text{ mm}$	C-10	10 A	10 <b>L8532C10</b>
Zekering C-16 A $\varnothing 8,5 \times 32\text{ mm}$	C-16	16 A	10 <b>L8532C16</b>
Zekering C-20 A $\varnothing 8,5 \times 32\text{ mm}$	C-20	20 A	10 <b>L8532C20</b>
Zekering C-25 A $\varnothing 8,5 \times 32\text{ mm}$	C-25	25 A	10 <b>L8532C25</b>



L936C1-02

**C1 zekering gG**

Omschrijving	Type	$I_{nom}$	Verp. Bestelnr.
Zekering C1- 2 A $\varnothing 9 \times 36\text{ mm}$	C1-2	2 A	10 <b>L936C1-02</b>
Zekering C1- 4 A $\varnothing 9 \times 36\text{ mm}$	C1-4	4 A	10 <b>L936C1-04</b>
Zekering C1- 6 A $\varnothing 9 \times 36\text{ mm}$	C1-6	6 A	10 <b>L936C1-06</b>
Zekering C1-10 A $\varnothing 9 \times 36\text{ mm}$	C1-10	10 A	10 <b>L936C1-10</b>
Zekering C1-16 A $\varnothing 9 \times 36\text{ mm}$	C1-16	16 A	10 <b>L936C1-16</b>
Zekering C1-20 A $\varnothing 9 \times 36\text{ mm}$	C1-20	20 A	10 <b>L936C1-20</b>
Zekering C1-25 A $\varnothing 9 \times 36\text{ mm}$	C1-25	25 A	10 <b>L936C1-25</b>
Zekering C1-30 A $\varnothing 9 \times 36\text{ mm}$	C1-30	30 A	10 <b>L936C1-30</b>
Zekering C1-35 A $\varnothing 9 \times 36\text{ mm}$	C1-35	35 A	10 <b>L936C1-35</b>
Zekering C1-40 A $\varnothing 9 \times 36\text{ mm}$	C1-40	40 A	10 <b>L936C1-40</b>

### Eigenschappen:

- $I_k > 100\text{kA}$
- karakteristiek gG (traag)
- volgens EN 60269

### - afmetingen;

- CHT 10 Ø 10,3 x 38 mm
- CHT 14 Ø 14 x 51 mm
- CHT 22 Ø 22 x 58 mm



LF316G

### CHT10-zekering gG

#### Eigenschappen:

- 1 t/m 16 A: 500 V~
- 20 t/m 32 A: 400 V~

Omschrijving	Type	$I_{nom}$	Verp. Bestelnr.
Zekering CHT 10- 1 A Ø 10,3 x 38 mm	CHT10-1	1 A	10 <b>LF301G</b>
Zekering CHT 10- 2 A Ø 10,3 x 38 mm	CHT10-2	2 A	10 <b>LF302G</b>
Zekering CHT 10- 4 A Ø 10,3 x 38 mm	CHT10-4	4 A	10 <b>LF304G</b>
Zekering CHT 10- 6 A Ø 10,3 x 38 mm	CHT10-6	6 A	10 <b>LF306G</b>
Zekering CHT 10- 8 A Ø 10,3 x 38 mm	CHT10-8	8 A	10 <b>LF308G</b>
Zekering CHT 10-10 A Ø 10,3 x 38 mm	CHT10-10	10 A	10 <b>LF310G</b>
Zekering CHT 10-12 A Ø 10,3 x 38 mm	CHT10-12	12 A	10 <b>LF312G</b>
Zekering CHT 10-16 A Ø 10,3 x 38 mm	CHT10-16	16 A	10 <b>LF316G</b>
Zekering CHT 10-20 A Ø 10,3 x 38 mm	CHT10-20	20 A	10 <b>LF320G</b>
Zekering CHT 10-25 A Ø 10,3 x 38 mm	CHT10-25	25 A	10 <b>LF325G</b>
Zekering CHT 10-32 A Ø 10,3 x 38 mm	CHT10-32	32 A	10 <b>LF332G</b>



LF402G

### CHT14-zekering gG

#### Eigenschappen:

- 2 t/m 25 A: 500 V~
- 32 t/m 50 A: 400 V~

Omschrijving	Type	$I_{nom}$	Verp. Bestelnr.
Zekering CHT 14- 2 A Ø 14 x 51 mm	CHT14-2	2 A	10 <b>LF402G</b>
Zekering CHT 14- 4 A Ø 14 x 51 mm	CHT14-4	4 A	10 <b>LF404G</b>
Zekering CHT 14- 6 A Ø 14 x 51 mm	CHT14-6	6 A	10 <b>LF406G</b>
Zekering CHT 14-10 A Ø 14 x 51 mm	CHT14-10	10 A	10 <b>LF410G</b>
Zekering CHT 14-16 A Ø 14 x 51 mm	CHT14-16	16 A	10 <b>LF416G</b>
Zekering CHT 14-20 A Ø 14 x 51 mm	CHT14-20	20 A	10 <b>LF420G</b>
Zekering CHT 14-25 A Ø 14 x 51 mm	CHT14-25	25 A	10 <b>LF425G</b>
Zekering CHT 14-32 A Ø 14 x 51 mm	CHT14-32	32 A	10 <b>LF432G</b>
Zekering CHT 14-35 A Ø 14 x 51 mm	CHT14-35	35 A	10 <b>LF435G</b>
Zekering CHT 14-40 A Ø 14 x 51 mm	CHT14-40	40 A	10 <b>LF440G</b>
Zekering CHT 14-50 A Ø 14 x 51 mm	CHT14-50	50 A	10 <b>LF450G</b>



LF599G

### CHT22-zekering gG

#### Eigenschappen:

- 16 t/m 50 A: 500 V~
- 63 t/m 125 A: 400 V~

Omschrijving	Type	$I_{nom}$	Verp. Bestelnr.
Zekering CHT22-16 A Ø 22 x 58 mm	CHT22-16	16 A	10 <b>LF516G</b>
Zekering CHT22-20 A Ø 22 x 58 mm	CHT22-20	20 A	10 <b>LF520G</b>
Zekering CHT22-25 A Ø 22 x 58 mm	CHT22-25	25 A	10 <b>LF525G</b>
Zekering CHT22-32 A Ø 22 x 58 mm	CHT22-32	32 A	10 <b>LF532G</b>
Zekering CHT22-40 A Ø 22 x 58 mm	CHT22-40	40 A	10 <b>LF540G</b>
Zekering CHT22-50 A Ø 22 x 58 mm	CHT22-50	50 A	10 <b>LF550G</b>
Zekering CHT22-63 A Ø 22 x 58 mm	CHT22-63	63 A	10 <b>LF563G</b>
Zekering CHT22-80 A Ø 22 x 58 mm	CHT22-80	80 A	10 <b>LF580G</b>
Zekering CHT22-100 A Ø 22 x 58 mm	CHT22-100	100 A	10 <b>LF590G</b>
Zekering CHT22-125 A Ø 22 x 58 mm	CHT22-125	125 A	10 <b>LF599G</b>



LF302PV

**Zekeringen voor PV-installaties (photo voltaic)**

**Eigenschappen:**

- $U_n = 1000 \text{ V ...}$
- $I_k 30 \text{ kA}$
- karakteristiek gG (traag)
- afmeting CH  $\varnothing 10,3 \times 38 \text{ mm}$
- volgens EN 60269-2-1

Omschrijving	$I_{nom}$	$U_{nom}$	Verp. Bestelnr.
Zekering PV $\varnothing 10 \times 38 \text{ mm}$ 1000 V DC 2 A	2 A	1000 VDC	10 <b>LF302PV</b>
Zekering PV $\varnothing 10 \times 38 \text{ mm}$ 1000 V DC 3 A	3 A	1000 VDC	10 <b>LF303PV</b>
Zekering PV $\varnothing 10 \times 38 \text{ mm}$ 1000 V DC 4 A	4 A	1000 VDC	10 <b>LF304PV</b>
Zekering PV $\varnothing 10 \times 38 \text{ mm}$ 1000 V DC 6 A	6 A	1000 VDC	10 <b>LF306PV</b>
Zekering PV $\varnothing 10 \times 38 \text{ mm}$ 1000 V DC 8 A	8 A	1000 VDC	10 <b>LF308PV</b>
Zekering PV $\varnothing 10 \times 38 \text{ mm}$ 1000 V DC 10 A	10 A	1000 VDC	10 <b>LF310PV</b>
Zekering PV $\varnothing 10 \times 38 \text{ mm}$ 1000 V DC 12 A	12 A	1000 VDC	10 <b>LF312PV</b>
Zekering PV $\varnothing 10 \times 38 \text{ mm}$ 1000 V DC 16 A	16 A	1000 VDC	10 <b>LF316PV</b>
Zekering PV $\varnothing 10 \times 38 \text{ mm}$ 1000 V DC 20 A	20 A	1000 VDC	10 <b>LF320PV</b>



LS401

**Zekeringhouders voor C, CHT en DC cilindrische zekeringen**

**Eigenschappen:**

- volgens EN 60269-2
- zekeringhouders L31 voor C zekeringen  $\varnothing 8,5 \times 31,5 \text{ mm}$
- zekeringhouders L38 voor CHT zekeringen  $\varnothing 10,3 \times 38 \text{ mm}$
- zekeringhouders PV voor DC zekeringen  $\varnothing 10,3 \times 38 \text{ mm}$

Omschrijving	$I_{nom}$	$U_{nom}$	Polen	Mod.	Verp. Bestelnr.
Zekeringhouder L31 1-polig	25 A	500 VAC	1p	1	12 <b>LS401</b>
Zekeringhouder L31 2-polig	25 A	500 VAC	2p	2	6 <b>LS402</b>
Zekeringhouder L31 3-polig	25 A	500 VAC	3p	3	4 <b>LS403</b>
Zekeringhouder L31 3-polig + N	25 A	500 VAC	3p+N	4	3 <b>LS404</b>
Zekeringhouder L31 1-polig + N	25 A	500 VAC	1p+N	2	6 <b>LS412</b>
Zekeringhouder L38 1-polig	32 A	690 VAC	1p	1	12 <b>LU501</b>
Zekeringhouder L38 2-polig	32 A	690 VAC	2p	2	6 <b>LU502</b>
Zekeringhouder L38 3-polig	32 A	690 VAC	3p	3	4 <b>LU503</b>
Zekeringhouder L38 3-polig + N	32 A	690 VAC	3p+N	4	3 <b>LU504</b>
Zekeringhouder $\varnothing 10 \times 38$ 1-polig	32 A	1000 VDC	1p	1	12 <b>L501PV</b>
Zekeringhouder $\varnothing 10 \times 38$ 2-polig	32 A	1000 VDC	2p	2	6 <b>L502PV</b>

### Miniatuursmeltveiligheden:

#### glaszekeringen

- $U_n = 250 \text{ V} \sim$
- volgens EN 60127
- afmetingen Ø 5 x 20 mm

- afschakelvermogen  
35 A bij 250 V~ ( $I_n \leq 3,15 \text{ A}$ );  
10 x  $I_n$  bij 250 V~ ( $I_n \geq 4 \text{ A}$ )

► Technische informatie vindt u vanaf pagina 378



L520FK00-630

### Snel F

Omschrijving	Type	$I_{nom}$	Verp.	Bestelnr.
Glaszekering Ø 5 x 20 mm F 50 mA	GS-F 5020K 50 mA	50 mA	10	<b>L520FK00-050</b>
Glaszekering Ø 5 x 20 mm F 100 mA	GS-F 5020K 100 mA	100 mA	10	<b>L520FK00-100</b>
Glaszekering Ø 5 x 20 mm F 125 mA	GS-F 5020K 125 mA	125 mA	10	<b>L520FK00-125</b>
Glaszekering Ø 5 x 20 mm F 160 mA	GS-F 5020K 160 mA	160 mA	10	<b>L520FK00-160</b>
Glaszekering Ø 5 x 20 mm F 200 mA	GS-F 5020K 200 mA	200 mA	10	<b>L520FK00-200</b>
Glaszekering Ø 5 x 20 mm F 250 mA	GS-F 5020K 250 mA	250 mA	10	<b>L520FK00-250</b>
Glaszekering Ø 5 x 20 mm F 315 mA	GS-F 5020K 315 mA	315 mA	10	<b>L520FK00-315</b>
Glaszekering Ø 5 x 20 mm F 400 mA	GS-F 5020K 400 mA	400 mA	10	<b>L520FK00-400</b>
Glaszekering Ø 5 x 20 mm F 500 mA	GS-F 5020K 500 mA	500 mA	10	<b>L520FK00-500</b>
Glaszekering Ø 5 x 20 mm F 630 mA	GS-F 5020K 630 mA	630 mA	10	<b>L520FK00-630</b>
Glaszekering Ø 5 x 20 mm F 800 mA	GS-F 5020K 800 mA	800 mA	10	<b>L520FK00-800</b>
Glaszekering Ø 5 x 20 mm F 1 A	GS-F 5020K 1 A	1 A	10	<b>L520FK01-000</b>
Glaszekering Ø 5 x 20 mm F 1,25 A	GS-F 5020K 1,25 A	1,25 A	10	<b>L520FK01-250</b>
Glaszekering Ø 5 x 20 mm F 1,6 A	GS-F 5020K 1,6 A	1,6 A	10	<b>L520FK01-600</b>
Glaszekering Ø 5 x 20 mm F 2 A	GS-F 5020K 2 A	2 A	10	<b>L520FK02-000</b>
Glaszekering Ø 5 x 20 mm F 2,5 A	GS-F 5020K 2,5 A	2,5 A	10	<b>L520FK02-500</b>
Glaszekering Ø 5 x 20 mm F 3,15 A	GS-F 5020K 3,15 A	3,15 A	10	<b>L520FK03-150</b>
Glaszekering Ø 5 x 20 mm F 4 A	GS-F 5020K 4 A	4 A	10	<b>L520FK04-000</b>
Glaszekering Ø 5 x 20 mm F 5 A	GS-F 5020K 5 A	5 A	10	<b>L520FK05-000</b>
Glaszekering Ø 5 x 20 mm F 6,3 A	GS-F 5020K 6,3 A	6,3 A	10	<b>L520FK06-300</b>
Glaszekering Ø 5 x 20 mm F 8 A	GS-F 5020K 8 A	8 A	10	<b>L520FK08-000</b>
Glaszekering Ø 5 x 20 mm F 10 A	GS-F 5020K 10 A	10 A	10	<b>L520FK10-000</b>
Glaszekering Ø 5 x 20 mm F 16 A	GS-F 5020K 16 A	16 A	10	<b>L520FK16-000</b>



L520FFG01-600

### Supersnel FF

Omschrijving	Type	$I_{nom}$	Verp.	Bestelnr.
Glaszekering Ø 5 x 20 mm FF 1,6 A	GS-FF5020G 1,6 A	1,6 A	10	<b>L520FFG01-600</b>
Glaszekering Ø 5 x 20 mm FF 2 A	GS-FF5020G 2 A	2 A	10	<b>L520FFG02-000</b>
Glaszekering Ø 5 x 20 mm FF 2,5 A	GS-FF5020G 2,5 A	2,5 A	10	<b>L520FFG02-500</b>
Glaszekering Ø 5 x 20 mm FF 3,15 A	GS-FF5020G 3,15 A	3,15 A	10	<b>L520FFG03-150</b>
Glaszekering Ø 5 x 20 mm FF 4 A	GS-FF5020G 4 A	4 A	10	<b>L520FFG04-000</b>
Glaszekering Ø 5 x 20 mm FF 5 A	GS-FF5020G 5 A	5 A	10	<b>L520FFG05-000</b>
Glaszekering Ø 5 x 20 mm FF 6,3 A	GS-FF5020G 6,3 A	6,3 A	10	<b>L520FFG06-300</b>
Glaszekering Ø 5 x 20 mm FF 8 A	GS-FF5020G 8 A	8 A	10	<b>L520FFG08-000</b>
Glaszekering Ø 5 x 20 mm FF 10 A	GS-FF5020G 10 A	10 A	10	<b>L520FFG10-000</b>

**Miniatuursmeltveiligheden:  
glaszekeringen**  
-  $U_n = 250\text{ V}\sim$   
- volgens EN 60127  
- afmetingen Ø 5 x 20 mm

- afschakelvermogen  
35 A bij 250 V~ ( $I_n \leq 3,15\text{ A}$ );  
10 x  $I_n$  bij 250 V~ ( $I_n \geq 4\text{ A}$ )

► Technische informatie  
vindt u vanaf pagina 381



L520TK00-500

### Traag T

Omschrijving	Type	$I_{nom}$	Verp.	Bestelnr.
Glaszekering Ø 5 x 20 mm T 32 mA	GS-T 5020K 32 mA	32 mA	10	<b>L520TK00-032</b>
Glaszekering Ø 5 x 20 mm T 40 mA	GS-T 5020K 40 mA	40 mA	10	<b>L520TK00-040</b>
Glaszekering Ø 5 x 20 mm T 50 mA	GS-T 5020K 50 mA	50 mA	10	<b>L520TK00-050</b>
Glaszekering Ø 5 x 20 mm T 63 mA	GS-T 5020K 63 mA	63 mA	10	<b>L520TK00-063</b>
Glaszekering Ø 5 x 20 mm T 80 mA	GS-T 5020K 80 mA	80 mA	10	<b>L520TK00-080</b>
Glaszekering Ø 5 x 20 mm T 100 mA	GS-T 5020K 100 mA	100 mA	10	<b>L520TK00-100</b>
Glaszekering Ø 5 x 20 mm T 125 mA	GS-T 5020K 125 mA	125 mA	10	<b>L520TK00-125</b>
Glaszekering Ø 5 x 20 mm T 160 mA	GS-T 5020K 160 mA	160 mA	10	<b>L520TK00-160</b>
Glaszekering Ø 5 x 20 mm T 200 mA	GS-T 5020K 200 mA	200 mA	10	<b>L520TK00-200</b>
Glaszekering Ø 5 x 20 mm T 250 mA	GS-T 5020K 250 mA	250 mA	10	<b>L520TK00-250</b>
Glaszekering Ø 5 x 20 mm T 315 mA	GS-T 5020K 315 mA	315 mA	10	<b>L520TK00-315</b>
Glaszekering Ø 5 x 20 mm T 400 mA	GS-T 5020K 400 mA	400 mA	10	<b>L520TK00-400</b>
Glaszekering Ø 5 x 20 mm T 500 mA	GS-T 5020K 500 mA	500 mA	10	<b>L520TK00-500</b>
Glaszekering Ø 5 x 20 mm T 630 mA	GS-T 5020K 630 mA	630 mA	10	<b>L520TK00-630</b>
Glaszekering Ø 5 x 20 mm T 800 mA	GS-T 5020K 800 mA	800 mA	10	<b>L520TK00-800</b>
Glaszekering Ø 5 x 20 mm T 1 A	GS-T 5020K 1 A	1 A	10	<b>L520TK01-000</b>
Glaszekering Ø 5 x 20 mm T 1,25 A	GS-T 5020K 1,25 A	1,25 A	10	<b>L520TK01-250</b>
Glaszekering Ø 5 x 20 mm T 1,6 A	GS-T 5020K 1,6 A	1,6 A	10	<b>L520TK01-600</b>
Glaszekering Ø 5 x 20 mm T 2 A	GS-T 5020K 2 A	2 A	10	<b>L520TK02-000</b>
Glaszekering Ø 5 x 20 mm T 2,5 A	GS-T 5020K 2,5 A	2,5 A	10	<b>L520TK02-500</b>
Glaszekering Ø 5 x 20 mm T 3,15 A	GS-T 5020K 3,15 A	3,15 A	10	<b>L520TK03-150</b>
Glaszekering Ø 5 x 20 mm T 4 A	GS-T 5020K 4 A	4 A	10	<b>L520TK04-000</b>
Glaszekering Ø 5 x 20 mm T 5 A	GS-T 5020K 5 A	5 A	10	<b>L520TK05-000</b>
Glaszekering Ø 5 x 20 mm T 6,3 A	GS-T 5020K 6,3 A	6,3 A	10	<b>L520TK06-300</b>
Glaszekering Ø 5 x 20 mm T 8 A	GS-T 5020K 8 A	8 A	10	<b>L520TK08-000</b>
Glaszekering Ø 5 x 20 mm T 10 A	GS-T 5020K 10 A	10 A	10	<b>L520TK10-000</b>
Glaszekering Ø 5 x 20 mm T 16 A	GS-T 5020K 16 A	16 A	10	<b>L520TK16-000</b>



L520TG01-600

### Traag T met bluszand

#### Eigenschappen:

- afschakelvermogen 300 A bij 250 V~

Omschrijving	Type	$I_{nom}$	Verp.	Bestelnr.
Glaszekering Ø 5 x 20 mm T 1,6 A, bluszand	GS-T5020G 1,6 A	1,6 A	10	<b>L520TG01-600</b>
Glaszekering Ø 5 x 20 mm T 2 A, bluszand	GS-T5020G 2 A	2 A	10	<b>L520TG02-000</b>
Glaszekering Ø 5 x 20 mm T 2,5 A, bluszand	GS-T5020G 2,5 A	2,5 A	10	<b>L520TG02-500</b>
Glaszekering Ø 5 x 20 mm T 3,15 A, bluszand	GS-T5020G 3,15 A	3,15 A	10	<b>L520TG03-150</b>
Glaszekering Ø 5 x 20 mm T 4 A, bluszand	GS-T5020G 4 A	4 A	10	<b>L520TG04-000</b>
Glaszekering Ø 5 x 20 mm T 5 A, bluszand	GS-T5020G 5 A	5 A	10	<b>L520TG05-000</b>
Glaszekering Ø 5 x 20 mm T 6,3 A, bluszand	GS-T5020G 6,3 A	6,3 A	10	<b>L520TG06-300</b>
Glaszekering Ø 5 x 20 mm T 8 A, bluszand	GS-T5020G 8 A	8 A	10	<b>L520TG08-000</b>
Glaszekering Ø 5 x 20 mm T 10 A, bluszand	GS-T5020G 10 A	10 A	10	<b>L520TG10-000</b>
Glaszekering Ø 5 x 20 mm T 16 A, bluszand	GS-T5020G 16 A	16 A	10	<b>L520TG16-000</b>



**Miniatuursmeltveiligheden:  
glaszekeringen**  
-  $U_n = 250\text{ V}$   
- volgens EN 60127

- afmetingen Ø 6,3 x 32 mm  
- afschakelvermogen  
35 A bij 250 V

► Technische informatie  
vindt u vanaf pagina 382



L6332FK00-500

### Snel F

Omschrijving	Type	$I_{nom}$	Verp.	Bestelnr.
Glaszekering Ø 6,3 x 32 mm F 100 mA	GS-F 6332 100 mA	100 mA	10	<b>L6332FK00-100</b>
Glaszekering Ø 6,3 x 32 mm F 125 mA	GS-F 6332 125 mA	125 mA	10	<b>L6332FK00-125</b>
Glaszekering Ø 6,3 x 32 mm F 160 mA	GS-F 6332 160 mA	160 mA	10	<b>L6332FK00-160</b>
Glaszekering Ø 6,3 x 32 mm F 200 mA	GS-F 6332 200 mA	200 mA	10	<b>L6332FK00-200</b>
Glaszekering Ø 6,3 x 32 mm F 250 mA	GS-F 6332 250 mA	250 mA	10	<b>L6332FK00-250</b>
Glaszekering Ø 6,3 x 32 mm F 315 mA	GS-F 6332 315 mA	315 mA	10	<b>L6332FK00-315</b>
Glaszekering Ø 6,3 x 32 mm F 400 mA	GS-F 6332 400 mA	400 mA	10	<b>L6332FK00-400</b>
Glaszekering Ø 6,3 x 32 mm F 500 mA	GS-F 6332 500 mA	500 mA	10	<b>L6332FK00-500</b>
Glaszekering Ø 6,3 x 32 mm F 630 mA	GS-F 6332 630 mA	630 mA	10	<b>L6332FK00-630</b>
Glaszekering Ø 6,3 x 32 mm F 800 mA	GS-F 6332 800 mA	800 mA	10	<b>L6332FK00-800</b>
Glaszekering Ø 6,3 x 32 mm F 1 A	GS-F 6332 1 A	1 A	10	<b>L6332FK01-000</b>
Glaszekering Ø 6,3 x 32 mm F 1,25 A	GS-F 6332 1,25 A	1,25 A	10	<b>L6332FK01-250</b>
Glaszekering Ø 6,3 x 32 mm F 1,6 A	GS-F 6332 1,6 A	1,6 A	10	<b>L6332FK01-600</b>
Glaszekering Ø 6,3 x 32 mm F 2 A	GS-F 6332 2 A	2 A	10	<b>L6332FK02-000</b>
Glaszekering Ø 6,3 x 32 mm F 2,5 A	GS-F 6332 2,5 A	2,5 A	10	<b>L6332FK02-500</b>
Glaszekering Ø 6,3 x 32 mm F 3,15 A	GS-F 6332 3,15 A	3,15 A	10	<b>L6332FK03-150</b>
Glaszekering Ø 6,3 x 32 mm F 4 A	GS-F 6332 4 A	4 A	10	<b>L6332FK04-000</b>
Glaszekering Ø 6,3 x 32 mm F 5 A	GS-F 6332 5 A	5 A	10	<b>L6332FK05-000</b>
Glaszekering Ø 6,3 x 32 mm F 6,3 A	GS-F 6332 6,3 A	6,3 A	10	<b>L6332FK06-300</b>
Glaszekering Ø 6,3 x 32 mm F 8 A	GS-F 6332 8 A	8 A	10	<b>L6332FK08-000</b>
Glaszekering Ø 6,3 x 32 mm F 10 A	GS-F 6332 10 A	10 A	10	<b>L6332FK10-000</b>
Glaszekering Ø 6,3 x 32 mm F 12,5 A	GS-F 6332 12,5 A	12,5 A	10	<b>L6332FK12-500</b>
Glaszekering Ø 6,3 x 32 mm F 16 A	GS-F 6332 16 A	16 A	10	<b>L6332FK16-000</b>



L6332TK00-200

### Traag T

Omschrijving	Type	$I_{nom}$	Verp.	Bestelnr.
Glaszekering Ø 6,3 x 32 mm T 50 mA	GS-T 6332 50 mA	50 mA	10	<b>L6332TK00-050</b>
Glaszekering Ø 6,3 x 32 mm T 63 mA	GS-T 6332 63 mA	63 mA	10	<b>L6332TK00-063</b>
Glaszekering Ø 6,3 x 32 mm T 80 mA	GS-T 6332 80 mA	80 mA	10	<b>L6332TK00-080</b>
Glaszekering Ø 6,3 x 32 mm T 100 mA	GS-T 6332 100 mA	100 mA	10	<b>L6332TK00-100</b>
Glaszekering Ø 6,3 x 32 mm T 125 mA	GS-T 6332 125 mA	125 mA	10	<b>L6332TK00-125</b>
Glaszekering Ø 6,3 x 32 mm T 160 mA	GS-T 6332 160 mA	160 mA	10	<b>L6332TK00-160</b>
Glaszekering Ø 6,3 x 32 mm T 200 mA	GS-T 6332 200 mA	200 mA	10	<b>L6332TK00-200</b>
Glaszekering Ø 6,3 x 32 mm T 250 mA	GS-T 6332 250 mA	250 mA	10	<b>L6332TK00-250</b>
Glaszekering Ø 6,3 x 32 mm T 315 mA	GS-T 6332 315 mA	315 mA	10	<b>L6332TK00-315</b>
Glaszekering Ø 6,3 x 32 mm T 400 mA	GS-T 6332 400 mA	400 mA	10	<b>L6332TK00-400</b>
Glaszekering Ø 6,3 x 32 mm T 500 mA	GS-T 6332 500 mA	500 mA	10	<b>L6332TK00-500</b>
Glaszekering Ø 6,3 x 32 mm T 630 mA	GS-T 6332 630 mA	630 mA	10	<b>L6332TK00-630</b>
Glaszekering Ø 6,3 x 32 mm T 800 mA	GS-T 6332 800 mA	800 mA	10	<b>L6332TK00-800</b>
Glaszekering Ø 6,3 x 32 mm T 1 A	GS-T 6332 1 A	1 A	10	<b>L6332TK01-000</b>
Glaszekering Ø 6,3 x 32 mm T 1,25 A	GS-T 6332 1,25 A	1,25 A	10	<b>L6332TK01-250</b>
Glaszekering Ø 6,3 x 32 mm T 1,6 A	GS-T 6332 1,6 A	1,6 A	10	<b>L6332TK01-600</b>
Glaszekering Ø 6,3 x 32 mm T 2 A	GS-T 6332 2 A	2 A	10	<b>L6332TK02-000</b>
Glaszekering Ø 6,3 x 32 mm T 2,5 A	GS-T 6332 2,5 A	2,5 A	10	<b>L6332TK02-500</b>
Glaszekering Ø 6,3 x 32 mm T 3,15 A	GS-T 6332 3,15 A	3,15 A	10	<b>L6332TK03-150</b>
Glaszekering Ø 6,3 x 32 mm T 4 A	GS-T 6332 4 A	4 A	10	<b>L6332TK04-000</b>
Glaszekering Ø 6,3 x 32 mm T 5 A	GS-T 6332 5 A	5 A	10	<b>L6332TK05-000</b>
Glaszekering Ø 6,3 x 32 mm T 6,3 A	GS-T 6332 6,3 A	6,3 A	10	<b>L6332TK06-300</b>
Glaszekering Ø 6,3 x 32 mm T 8 A	GS-T 6332 8 A	8 A	10	<b>L6332TK08-000</b>
Glaszekering Ø 6,3 x 32 mm T 10 A	GS-T 6332 10 A	10 A	10	<b>L6332TK10-000</b>
Glaszekering Ø 6,3 x 32 mm T 12,5 A	GS-T 6332 12,5 A	12,5 A	10	<b>L6332TK12-500</b>
Glaszekering Ø 6,3 x 32 mm T 16 A	GS-T 6332 16 A	16 A	10	<b>L6332TK16-000</b>
Glaszekering Ø 6,3 x 32 mm T 25 A	GS-T 6332 25 A	25 A	10	<b>L6332TK25-000</b>



L6332FF01-600

**Supersnel FF**

Omschrijving	Type	I <sub>nom</sub>	Verp. Bestelnr.
Glaszekering Ø 6,3 x 32 mm FF 1,6 A	GS-FF 6332 1,6 A	1,6 A	10 <b>L6332FF01-600</b>
Glaszekering Ø 6,3 x 32 mm FF 2 A	GS-FF 6332 2 A	2 A	10 <b>L6332FF02-000</b>
Glaszekering Ø 6,3 x 32 mm FF 2,5 A	GS-FF 6332 2,5 A	2,5 A	10 <b>L6332FF02-500</b>
Glaszekering Ø 6,3 x 32 mm FF 3,15 A	GS-FF 6332 3,15 A	3,15 A	10 <b>L6332FF03-150</b>
Glaszekering Ø 6,3 x 32 mm FF 4 A	GS-FF 6332 4 A	4 A	10 <b>L6332FF04-000</b>
Glaszekering Ø 6,3 x 32 mm FF 5 A	GS-FF 6332 5 A	5 A	10 <b>L6332FF05-000</b>
Glaszekering Ø 6,3 x 32 mm FF 6,3 A	GS-FF 6332 6,3 A	6,3 A	10 <b>L6332FF06-300</b>
Glaszekering Ø 6,3 x 32 mm FF 8 A	GS-FF 6332 8 A	8 A	10 <b>L6332FF08-000</b>
Glaszekering Ø 6,3 x 32 mm FF 10 A	GS-FF 6332 10 A	10 A	10 <b>L6332FF10-000</b>
Glaszekering Ø 6,3 x 32 mm FF 16 A	GS-FF 6332 16 A	16 A	10 <b>L6332FF16-000</b>



L520GSK

**Assortimentsdozen glaszekeringen Ø 5 x 20 mm**

**Eigenschappen:**

- kunststof doos met sluiting, gevuld met:

**WAGD**

- serie snelle smeltveiligheden van 100 mA t/m 16 A, 10 stuks per type,
- serie trage smeltveiligheden van 500 mA t/m 6,3 A, 10 stuks per type,
- 6 verschillende miniatuursmeltveiligheidshouders voor vervangingsdoeleinden

**WAGD-T**

- serie trage smeltveiligheden van 100 mA t/m 4 A + 6,3 A, 20 stuks per type, 18 typen

**WAGD-F**

- serie snelle smeltveiligheden van 100 mA t/m 4 A + 6,3 A, 20 stuks per type, 18 typen

Omschrijving	Type	Verp. Bestelnr.
Assortiment glaszekeringen snel/traag WAGD	WAGD	1 <b>L520GSK</b>
Assortiment glaszekeringen traag WAGD-T	WAGD-T	1 <b>L520GSK-T</b>
Assortiment glaszekeringen snel WAGD-F	WAGD-F	1 <b>L520GSK-F</b>

## Eigenschappen

- $U_n = 500\text{ V} \sim$
- $I_k 120\text{ kA}$
- karakteristiek gG
- volgens EN 60269

► Technische informatie vindt u vanaf pagina 385



LNH00002T

### NH-mespatronen gG met bovenmelder en metalen trekoren DIN 000 en 00

Omschrijving	Type	$I_n$	DIN	Verp. Bestelnr.
Mespatroon NH000 KTF 2 A 500 V	NH 000 KTF-2	2 A	000 3	<b>LNH00002T</b>
Mespatroon NH000 KTF 4 A 500 V	NH 000 KTF-4	4 A	000 3	<b>LNH00004T</b>
Mespatroon NH000 KTF 6 A 500 V	NH 000 KTF-6	6 A	000 3	<b>LNH00006T</b>
Mespatroon NH000 KTF 10 A 500 V	NH 000 KTF-10	10 A	000 3	<b>LNH00010T</b>
Mespatroon NH000 KTF 16 A 500 V	NH 000 KTF-16	16 A	000 3	<b>LNH00016T</b>
Mespatroon NH000 KTF 20 A 500 V	NH 000 KTF-20	20 A	000 3	<b>LNH00020T</b>
Mespatroon NH000 KTF 25 A 500 V	NH 000 KTF-25	25 A	000 3	<b>LNH00025T</b>
Mespatroon NH000 KTF 32 A 500 V	NH 000 KTF-32	32 A	000 3	<b>LNH00032T</b>
Mespatroon NH000 KTF 35 A 500 V	NH 000 KTF-35	35 A	000 3	<b>LNH00035T</b>
Mespatroon NH000 KTF 40 A 500 V	NH 000 KTF-40	40 A	000 3	<b>LNH00040T</b>
Mespatroon NH000 KTF 50 A 500 V	NH 000 KTF-50	50 A	000 3	<b>LNH00050T</b>
Mespatroon NH000 KTF 63 A 500 V	NH 000 KTF-63	63 A	000 3	<b>LNH00063T</b>
Mespatroon NH000 KTF 80 A 500 V	NH 000 KTF-80	80 A	000 3	<b>LNH00080T</b>
Mespatroon NH000 KTF 100 A 500 V	NH 000 KTF-100	100 A	000 3	<b>LNH00100T</b>
Mespatroon NH000 KTF 125 A 500 V	NH 00 KTF-125	125 A	00 3	<b>LNH00125T</b>
Mespatroon NH000 KTF 160 A 500 V	NH 00 KTF-160	160 A	00 3	<b>LNH00160T</b>



LNH0016T

### NH-mespatronen gG met bovenmelder en metalen trekoren DIN 0

Omschrijving	Type	$I_n$	DIN	Verp. Bestelnr.
Mespatroon NH0 KTF 10 A 500 V	NH 0 KTF-10	10 A	0 3	<b>LNH0010T</b>
Mespatroon NH0 KTF 16 A 500 V	NH 0 KTF-16	16 A	0 3	<b>LNH0016T</b>
Mespatroon NH0 KTF 20 A 500 V	NH 0 KTF-20	20 A	0 3	<b>LNH0020T</b>
Mespatroon NH0 KTF 25 A 500 V	NH 0 KTF-25	25 A	0 3	<b>LNH0025T</b>
Mespatroon NH0 KTF 32 A 500 V	NH 0 KTF-32	32 A	0 3	<b>LNH0032T</b>
Mespatroon NH0 KTF 35 A 500 V	NH 0 KTF-35	35 A	0 3	<b>LNH0035T</b>
Mespatroon NH0 KTF 40 A 500 V	NH 0 KTF-40	40 A	0 3	<b>LNH0040T</b>
Mespatroon NH0 KTF 50 A 500 V	NH 0 KTF-50	50 A	0 3	<b>LNH0050T</b>
Mespatroon NH0 KTF 63 A 500 V	NH 0 KTF-63	63 A	0 3	<b>LNH0063T</b>
Mespatroon NH0 KTF 80 A 500 V	NH 0 KTF-80	80 A	0 3	<b>LNH0080T</b>
Mespatroon NH0 KTF 100 A 500 V	NH 0 KTF-100	100 A	0 3	<b>LNH0100T</b>
Mespatroon NH0 KTF 125 A 500 V	NH 0 KTF-125	125 A	0 3	<b>LNH0125T</b>
Mespatroon NH0 KTF 160 A 500 V	NH 0 KTF-160	160 A	0 3	<b>LNH0160T</b>



LNH1025T

### NH-mespatronen gG met bovenmelder en metalen trekoren DIN 1

Omschrijving	Type	$I_n$	DIN	Verp. Bestelnr.
Mespatroon NH1C KTF 25 A 500 V	NH 1C KTF-25	25 A	1C 3	<b>LNH1025T</b>
Mespatroon NH1C KTF 32 A 500 V	NH 1C KTF-32	32 A	1C 3	<b>LNH1032T</b>
Mespatroon NH1C KTF 35 A 500 V	NH 1C KTF-35	35 A	1C 3	<b>LNH1035T</b>
Mespatroon NH1C KTF 40 A 500 V	NH 1C KTF-40	40 A	1C 3	<b>LNH1040T</b>
Mespatroon NH1C KTF 50 A 500 V	NH 1C KTF-50	50 A	1C 3	<b>LNH1050T</b>
Mespatroon NH1C KTF 63 A 500 V	NH 1C KTF-63	63 A	1C 3	<b>LNH1063T</b>
Mespatroon NH1C KTF 80 A 500 V	NH 1C KTF-80	80 A	1C 3	<b>LNH1080T</b>
Mespatroon NH1C KTF 100 A 500 V	NH 1C KTF-100	100 A	1C 3	<b>LNH1100T</b>
Mespatroon NH1C KTF 125 A 500 V	NH 1C KTF-125	125 A	1C 3	<b>LNH1125T</b>
Mespatroon NH1C KTF 160 A 500 V	NH 1C KTF-160	160 A	1C 3	<b>LNH1160T</b>
Mespatroon NH1 KTF 200 A 500 V	NH 1 KTF-200	200 A	1 3	<b>LNH1200T</b>
Mespatroon NH1 KTF 224 A 500 V	NH 1 KTF-224	224 A	1 3	<b>LNH1224T</b>
Mespatroon NH1 KTF 250 A 500 V	NH 1 KTF-250	250 A	1 3	<b>LNH1250T</b>



LNH2025T

### NH-mespatronen gG met bovenmelder en metalen trekoren DIN 2

Omschrijving	Type	I <sub>n</sub>	DIN	Verp.	Bestelnr.
Mespatroon NH2C KTF 25 A 500 V	NH 2C KTF-25	25 A	2C 3		<b>LNH2025T</b>
Mespatroon NH2C KTF 32 A 500 V	NH 2C KTF-32	32 A	2C 3		<b>LNH2032T</b>
Mespatroon NH2C KTF 35 A 500 V	NH 2C KTF-35	35 A	2C 3		<b>LNH2035T</b>
Mespatroon NH2C KTF 50 A 500 V	NH 2C KTF-50	50 A	2C 3		<b>LNH2050T</b>
Mespatroon NH2C KTF 63 A 500 V	NH 2C KTF-63	63 A	2C 3		<b>LNH2063T</b>
Mespatroon NH2C KTF 80 A 500 V	NH 2C KTF-80	80 A	2C 3		<b>LNH2080T</b>
Mespatroon NH2C KTF 100 A 500 V	NH 2C KTF-100	100 A	2C 3		<b>LNH2100T</b>
Mespatroon NH2C KTF 125 A 500 V	NH 2C KTF-125	125 A	2C 3		<b>LNH2125T</b>
Mespatroon NH2C KTF 160 A 500 V	NH 2C KTF-160	160 A	2C 3		<b>LNH2160T</b>
Mespatroon NH2C KTF 200 A 500 V	NH 2C KTF-200	200 A	2C 3		<b>LNH2200T</b>
Mespatroon NH2C KTF 224 A 500 V	NH 2C KTF-224	224 A	2C 3		<b>LNH2224T</b>
Mespatroon NH2C KTF 250 A 500 V	NH 2C KTF-250	250 A	2C 3		<b>LNH2250T</b>
Mespatroon NH2 KTF 300 A 500 V	NH 2 KTF-300	300 A	2 3		<b>LNH2300T</b>
Mespatroon NH2 KTF 315 A 500 V	NH 2 KTF-315	315 A	2 3		<b>LNH2315T</b>
Mespatroon NH2 KTF 355 A 500 V	NH 2 KTF-355	355 A	2 3		<b>LNH2355T</b>
Mespatroon NH2 KTF 400 A 500 V	NH 2 KTF-400	400 A	2 3		<b>LNH2400T</b>



LNH3080T

### NH-mespatronen gG met bovenmelder en metalen trekoren DIN 3

Omschrijving	Type	I <sub>n</sub>	DIN	Verp.	Bestelnr.
Mespatroon NH3C KTF 80 A 500 V	NH 3C KTF-80	80 A	3C 3		<b>LNH3080T</b>
Mespatroon NH3C KTF 100 A 500 V	NH 3C KTF-100	100 A	3C 3		<b>LNH3100T</b>
Mespatroon NH3C KTF 125 A 500 V	NH 3C KTF-125	125 A	3C 3		<b>LNH3125T</b>
Mespatroon NH3C KTF 160 A 500 V	NH 3C KTF-160	160 A	3C 3		<b>LNH3160T</b>
Mespatroon NH3C KTF 200 A 500 V	NH 3C KTF-200	200 A	3C 3		<b>LNH3200T</b>
Mespatroon NH3C KTF 224 A 500 V	NH 3C KTF-224	224 A	3C 3		<b>LNH3224T</b>
Mespatroon NH3C KTF 250 A 500 V	NH 3C KTF-250	250 A	3C 3		<b>LNH3250T</b>
Mespatroon NH3C KTF 300 A 500 V	NH 3C KTF-300	300 A	3C 3		<b>LNH3300T</b>
Mespatroon NH3C KTF 315 A 500 V	NH 3C KTF-315	315 A	3C 3		<b>LNH3315T</b>
Mespatroon NH3C KTF 355 A 500 V	NH 3C KTF-355	355 A	3C 3		<b>LNH3355T</b>
Mespatroon NH3C KTF 400 A 500 V	NH 3C KTF-400	400 A	3C 3		<b>LNH3400T</b>
Mespatroon NH3 KTF 425 A 500 V	NH 3 KTF-425	425 A	3 3		<b>LNH3425T</b>
Mespatroon NH3 KTF 500 A 500 V	NH 3 KTF-500	500 A	3 3		<b>LNH3500T</b>
Mespatroon NH3 KTF 630 A 500 V	NH 3 KTF-630	630 A	3 3		<b>LNH3630T</b>

## Eigenschappen

- $U_n = 500 \text{ V} \sim$
- $I_k 120 \text{ kA}$
- karakteristiek gG
- volgens EN 60269

► Technische informatie vindt u vanaf pagina 385



LNH0035M

### NH-mespatronen gG met combimelder en metalen trekoren DIN 000 en 00

Omschrijving	Type	$I_n$	DIN	Verp. Bestelnr.
Mespatroon NH000 KTF M 6 A 500 V	NH 000 KTF M 6	6 A	000	3 <b>LNH0006M</b>
Mespatroon NH000 KTF M 10 A 500 V	NH 000 KTF M 10	10 A	000	3 <b>LNH0010M</b>
Mespatroon NH000 KTF M 16 A 500 V	NH 000 KTF M 16	16 A	000	3 <b>LNH0016M</b>
Mespatroon NH000 KTF M 20 A 500 V	NH 000 KTF M 20	20 A	000	3 <b>LNH0020M</b>
Mespatroon NH000 KTF M 25 A 500 V	NH 000 KTF M 25	25 A	000	3 <b>LNH0025M</b>
Mespatroon NH000 KTF M 32 A 500 V	NH 000 KTF M 32	32 A	000	3 <b>LNH0032M</b>
Mespatroon NH000 KTF M 35 A 500 V	NH 000 KTF M 35	35 A	000	3 <b>LNH0035M</b>
Mespatroon NH000 KTF M 40 A 500 V	NH 000 KTF M 40	40 A	000	3 <b>LNH0040M</b>
Mespatroon NH000 KTF M 50 A 500 V	NH 000 KTF M 50	50 A	000	3 <b>LNH0050M</b>
Mespatroon NH000 KTF M 63 A 500 V	NH 000 KTF M 63	63 A	000	3 <b>LNH0063M</b>
Mespatroon NH000 KTF M 80 A 500 V	NH 000 KTF M 80	80 A	000	3 <b>LNH0080M</b>
Mespatroon NH000 KTF M 100 A 500 V	NH 000 KTF M 100	100 A	000	3 <b>LNH0100M</b>
Mespatroon NH000 KTF M 125 A 500 V	NH 00 KTF M 125	125 A	00	3 <b>LNH0125M</b>
Mespatroon NH000 KTF M 160 A 500 V	NH 00 KTF M 160	160 A	00	3 <b>LNH0160M</b>



LNH1025M

### NH-mespatronen gG met combimelder en metalen trekoren DIN 1

Omschrijving	Type	$I_n$	DIN	Verp. Bestelnr.
Mespatroon NH1C KTF M 25 A 500 V	NH 1C KTF M 25	25 A	1C	3 <b>LNH1025M</b>
Mespatroon NH1C KTF M 32 A 500 V	NH 1C KTF M 32	32 A	1C	3 <b>LNH1032M</b>
Mespatroon NH1C KTF M 35 A 500 V	NH 1C KTF M 35	35 A	1C	3 <b>LNH1035M</b>
Mespatroon NH1C KTF M 40 A 500 V	NH 1C KTF M 40	40 A	1C	3 <b>LNH1040M</b>
Mespatroon NH1C KTF M 50 A 500 V	NH 1C KTF M 50	50 A	1C	3 <b>LNH1050M</b>
Mespatroon NH1C KTF M 63 A 500 V	NH 1C KTF M 63	63 A	1C	3 <b>LNH1063M</b>
Mespatroon NH1C KTF M 80 A 500 V	NH 1C KTF M 80	80 A	1C	3 <b>LNH1080M</b>
Mespatroon NH1C KTF M 100 A 500 V	NH 1C KTF M 100	100 A	1C	3 <b>LNH1100M</b>
Mespatroon NH1C KTF M 125 A 500 V	NH 1C KTF M 125	125 A	1C	3 <b>LNH1125M</b>
Mespatroon NH1C KTF M 160 A 500 V	NH 1C KTF M 160	160 A	1C	3 <b>LNH1160M</b>
Mespatroon NH1 KTF M 200 A 500 V	NH 1 KTF M 200	200 A	1	3 <b>LNH1200M</b>
Mespatroon NH1 KTF M 224 A 500 V	NH 1 KTF M 224	224 A	1	3 <b>LNH1224M</b>
Mespatroon NH1 KTF M 250 A 500 V	NH 1 KTF M 250	250 A	1	3 <b>LNH1250M</b>



LNH2025M

### NH-mespatronen gG met combimelder en metalen trekoren DIN 2

Omschrijving	Type	$I_n$	DIN	Verp. Bestelnr.
Mespatroon NH2C KTF M 25 A 500 V	NH 2C KTF M 25	25 A	2C	3 <b>LNH2025M</b>
Mespatroon NH2C KTF M 32 A 500 V	NH 2C KTF M 32	32 A	2C	3 <b>LNH2032M</b>
Mespatroon NH2C KTF M 35 A 500 V	NH 2C KTF M 35	35 A	2C	3 <b>LNH2035M</b>
Mespatroon NH2C KTF M 40 A 500 V	NH 2C KTF M 40	40 A	2C	3 <b>LNH2040M</b>
Mespatroon NH2C KTF M 50 A 500 V	NH 2C KTF M 50	50 A	2C	3 <b>LNH2050M</b>
Mespatroon NH2C KTF M 63 A 500 V	NH 2C KTF M 63	63 A	2C	3 <b>LNH2063M</b>
Mespatroon NH2C KTF M 80 A 500 V	NH 2C KTF M 80	80 A	2C	3 <b>LNH2080M</b>
Mespatroon NH2C KTF M 100 A 500 V	NH 2C KTF M 100	100 A	2C	3 <b>LNH2100M</b>
Mespatroon NH2C KTF M 125 A 500 V	NH 2C KTF M 125	125 A	2C	3 <b>LNH2125M</b>
Mespatroon NH2C KTF M 160 A 500 V	NH 2C KTF M 160	160 A	2C	3 <b>LNH2160M</b>
Mespatroon NH2C KTF M 200 A 500 V	NH 2C KTF M 200	200 A	2C	3 <b>LNH2200M</b>
Mespatroon NH2C KTF M 224 A 500 V	NH 2C KTF M 224	224 A	2C	3 <b>LNH2224M</b>
Mespatroon NH2C KTF M 250 A 500 V	NH 2C KTF M 250	250 A	2C	3 <b>LNH2250M</b>
Mespatroon NH2 KTF M 300 A 500 V	NH 2 KTF M 300	300 A	2	3 <b>LNH2300M</b>
Mespatroon NH2 KTF M 315 A 500 V	NH 2 KTF M 315	315 A	2	3 <b>LNH2315M</b>
Mespatroon NH2 KTF M 355 A 500 V	NH 2 KTF M 355	355 A	2	3 <b>LNH2355M</b>
Mespatroon NH2 KTF M 400 A 500 V	NH 2 KTF M 400	400 A	2	3 <b>LNH2400M</b>



LNH3080M

### NH-mespatronen gG met combimelder en metalen trekoren DIN 3

Omschrijving	Type	I <sub>n</sub>	DIN	Verp. Bestelnr.
Mespatroon NH3C KTF M 80 A 500 V	NH 3C KTF M 80	80 A	3C 3	<b>LNH3080M</b>
Mespatroon NH3C KTF M 100 A 500 V	NH 3C KTF M 100	100 A	3C 3	<b>LNH3100M</b>
Mespatroon NH3C KTF M 125 A 500 V	NH 3C KTF M 125	125 A	3C 3	<b>LNH3125M</b>
Mespatroon NH3C KTF M 160 A 500 V	NH 3C KTF M 160	160 A	3C 3	<b>LNH3160M</b>
Mespatroon NH3C KTF M 200 A 500 V	NH 3C KTF M 200	200 A	3C 3	<b>LNH3200M</b>
Mespatroon NH3C KTF M 224 A 500 V	NH 3C KTF M 224	224 A	3C 3	<b>LNH3224M</b>
Mespatroon NH3C KTF M 250 A 500 V	NH 3C KTF M 250	250 A	3C 3	<b>LNH3250M</b>
Mespatroon NH3C KTF M 300 A 500 V	NH 3C KTF M 300	300 A	3C 3	<b>LNH3300M</b>
Mespatroon NH3C KTF M 315 A 500 V	NH 3C KTF M 315	315 A	3C 3	<b>LNH3315M</b>
Mespatroon NH3C KTF M 355 A 500 V	NH 3C KTF M 355	355 A	3C 3	<b>LNH3355M</b>
Mespatroon NH3C KTF M 400 A 500 V	NH 3C KTF M 400	400 A	3C 3	<b>LNH3400M</b>
Mespatroon NH3 KTF M 425 A 500 V	NH 3 KTF M 425	425 A	3 3	<b>LNH3425M</b>
Mespatroon NH3 KTF M 500 A 500 V	NH 3 KTF M 500	500 A	3 3	<b>LNH3500M</b>
Mespatroon NH3 KTF M 630 A 500 V	NH 3 KTF M 630	630 A	3 3	<b>LNH3630M</b>



LNH40800SM

### NH-mespatronen gG met middenmelder en metalen trekoren DIN 4

Omschrijving	Type	I <sub>n</sub>	DIN	Verp. Bestelnr.
Mespatroon NH4 KTF M 630 A 500 V	NH 4 KTF M 630	630 A	4 1	<b>LNH40630SM</b>
Mespatroon NH4 KTF M 800 A 500 V	NH 4 KTF M 800	800 A	4 1	<b>LNH40800SM</b>
Mespatroon NH4 KTF M 1000 A 500 V	NH 4 KTF M 1000	1000 A	4 1	<b>LNH41000SM</b>
Mespatroon NH4 KTF M 1250 A 500 V	NH 4 KTF M 1250	1250 A	4 1	<b>LNH41250SM</b>



LNH40400M

### NH-mespatronen gG met middenmelder en metalen trekoren DIN 4A

Omschrijving	Type	I <sub>n</sub>	DIN	Verp. Bestelnr.
Mespatroon NH4A KTF M 400 A 500 V	NH 4A KTF M 400	400 A	4A 1	<b>LNH40400M</b>
Mespatroon NH4A KTF M 500 A 500 V	NH 4A KTF M 500	500 A	4A 1	<b>LNH40500M</b>
Mespatroon NH4A KTF M 630 A 500 V	NH 4A KTF M 630	630 A	4A 1	<b>LNH40630M</b>
Mespatroon NH4A KTF M 800 A 500 V	NH 4A KTF M 800	800 A	4A 1	<b>LNH40800M</b>
Mespatroon NH4A KTF M 1000 A 500 V	NH 4A KTF M 1000	1000 A	4A 1	<b>LNH41000M</b>
Mespatroon NH4A KTF M 1250 A 500 V	NH 4A KTF M 1250	1250 A	4A 1	<b>LNH41250M</b>
Mespatroon NH4A KTF M 1600 A 500 V	NH 4A KTF M 1600	1600 A	4A 1	<b>LNH41600M</b>

## Eigenschappen

- $U_n = 500\text{ V}$ ~
- $I_k 120\text{ kA}$
- karakteristiek gG
- volgens EN 60269

► Technische informatie vindt u vanaf pagina 385



LNH0006MK

### NH-mespatronen gG met combimelder en geïsoleerd opgestelde trekoren DIN 000 en 00

Omschrijving	Type	$I_n$	DIN	Verp. Bestelnr.
Mespatroon NH000 KTF MK 6 A 500 V	NH000 KTF MK 6	6 A	000	3 <b>LNH0006MK</b>
Mespatroon NH000 KTF MK 10 A 500 V	NH000 KTF MK 10	10 A	000	3 <b>LNH0010MK</b>
Mespatroon NH000 KTF MK 16 A 500 V	NH000 KTF MK 16	16 A	000	3 <b>LNH0016MK</b>
Mespatroon NH000 KTF MK 20 A 500 V	NH000 KTF MK 20	20 A	000	3 <b>LNH0020MK</b>
Mespatroon NH000 KTF MK 25 A 500 V	NH000 KTF MK 25	25 A	000	3 <b>LNH0025MK</b>
Mespatroon NH000 KTF MK 32 A 500 V	NH000 KTF MK 32	32 A	000	3 <b>LNH0032MK</b>
Mespatroon NH000 KTF MK 35 A 500 V	NH000 KTF MK 35	35 A	000	3 <b>LNH0035MK</b>
Mespatroon NH000 KTF MK 40 A 500 V	NH000 KTF MK 40	40 A	000	3 <b>LNH0040MK</b>
Mespatroon NH000 KTF MK 50 A 500 V	NH000 KTF MK 50	50 A	000	3 <b>LNH0050MK</b>
Mespatroon NH000 KTF MK 63 A 500 V	NH000 KTF MK 63	63 A	000	3 <b>LNH0063MK</b>
Mespatroon NH000 KTF MK 80 A 500 V	NH000 KTF MK 80	80 A	000	3 <b>LNH0080MK</b>
Mespatroon NH000 KTF MK 100 A 500 V	NH000 KTF MK 100	100 A	000	3 <b>LNH0100MK</b>
Mespatroon NH000 KTF MK 125 A 500 V	NH000 KTF MK 125	125 A	00	3 <b>LNH0125MK</b>
Mespatroon NH000 KTF MK 160 A 500 V	NH000 KTF MK 160	160 A	00	3 <b>LNH0160MK</b>



LNH1025MK

### NH-mespatronen gG met combimelder en geïsoleerd opgestelde trekoren DIN 1

Omschrijving	Type	$I_n$	DIN	Verp. Bestelnr.
Mespatroon NH1C KTF MK 25 A 500 V	NH 1C KTF MK 25	25 A	1C	3 <b>LNH1025MK</b>
Mespatroon NH1C KTF MK 32 A 500 V	NH 1C KTF MK 32	32 A	1C	3 <b>LNH1032MK</b>
Mespatroon NH1C KTF MK 35 A 500 V	NH 1C KTF MK 35	35 A	1C	3 <b>LNH1035MK</b>
Mespatroon NH1C KTF MK 40 A 500 V	NH 1C KTF MK 40	40 A	1C	3 <b>LNH1040MK</b>
Mespatroon NH1C KTF MK 50 A 500 V	NH 1C KTF MK 50	50 A	1C	3 <b>LNH1050MK</b>
Mespatroon NH1C KTF MK 63 A 500 V	NH 1C KTF MK 63	63 A	1C	3 <b>LNH1063MK</b>
Mespatroon NH1C KTF MK 80 A 500 V	NH 1C KTF MK 80	80 A	1C	3 <b>LNH1080MK</b>
Mespatroon NH1C KTF MK 100 A 500 V	NH 1C KTF MK 100	100 A	1C	3 <b>LNH1100MK</b>
Mespatroon NH1C KTF MK 125 A 500 V	NH 1C KTF MK 125	125 A	1C	3 <b>LNH1125MK</b>
Mespatroon NH1C KTF MK 160 A 500 V	NH 1C KTF MK 160	160 A	1C	3 <b>LNH1160MK</b>
Mespatroon NH1 KTF MK 200 A 500 V	NH 1 KTF MK 200	200 A	1	3 <b>LNH1200MK</b>
Mespatroon NH1 KTF MK 224 A 500 V	NH 1 KTF MK 224	224 A	1	3 <b>LNH1224MK</b>
Mespatroon NH1 KTF MK 250 A 500 V	NH 1 KTF MK 250	250 A	1	3 <b>LNH1250MK</b>



LNH2025MK

### NH-mespatronen gG met combimelder en geïsoleerd opgestelde trekoren DIN 2

Omschrijving	Type	I <sub>n</sub>	DIN	Verp. Bestelnr.
Mespatroon NH2C KTF MK 25 A 500 V	NH 2C KTF MK 25	25 A	2C	3 <b>LNH2025MK</b>
Mespatroon NH2C KTF MK 32 A 500 V	NH 2C KTF MK 32	32 A	2C	3 <b>LNH2032MK</b>
Mespatroon NH2C KTF MK 35 A 500 V	NH 2C KTF MK 35	35 A	2C	3 <b>LNH2035MK</b>
Mespatroon NH2C KTF MK 40 A 500 V	NH 2C KTF MK 40	40 A	2C	3 <b>LNH2040MK</b>
Mespatroon NH2C KTF MK 50 A 500 V	NH 2C KTF MK 50	50 A	2C	3 <b>LNH2050MK</b>
Mespatroon NH2C KTF MK 63 A 500 V	NH 2C KTF MK 63	63 A	2C	3 <b>LNH2063MK</b>
Mespatroon NH2C KTF MK 80 A 500 V	NH 2C KTF MK 80	80 A	2C	3 <b>LNH2080MK</b>
Mespatroon NH2C KTF MK 100 A 500 V	NH 2C KTF MK 100	100 A	2C	3 <b>LNH2100MK</b>
Mespatroon NH2C KTF MK 125 A 500 V	NH 2C KTF MK 125	125 A	2C	3 <b>LNH2125MK</b>
Mespatroon NH2C KTF MK 160 A 500 V	NH 2C KTF MK 160	160 A	2C	3 <b>LNH2160MK</b>
Mespatroon NH2C KTF MK 200 A 500 V	NH 2C KTF MK 200	200 A	2C	3 <b>LNH2200MK</b>
Mespatroon NH2C KTF MK 224 A 500 V	NH 2C KTF MK 224	224 A	2C	3 <b>LNH2224MK</b>
Mespatroon NH2C KTF MK 250 A 500 V	NH 2C KTF MK 250	250 A	2C	3 <b>LNH2250MK</b>
Mespatroon NH2 KTF MK 300 A 500 V	NH 2 KTF MK 300	300 A	2	3 <b>LNH2300MK</b>
Mespatroon NH2 KTF MK 315 A 500 V	NH 2 KTF MK 315	315 A	2	3 <b>LNH2315MK</b>
Mespatroon NH2 KTF MK 355 A 500 V	NH 2 KTF MK 355	355 A	2	3 <b>LNH2355MK</b>
Mespatroon NH2 KTF MK 400 A 500 V	NH 2 KTF MK 400	400 A	2	3 <b>LNH2400MK</b>



LNH3160MK

### NH-mespatronen gG met combimelder en geïsoleerd opgestelde trekoren DIN 3

Omschrijving	Type	I <sub>n</sub>	DIN	Verp. Bestelnr.
Mespatroon NH3C KTF MK 160 A 500 V	NH 3C KTF MK 160	160 A	3C	3 <b>LNH3160MK</b>
Mespatroon NH3C KTF MK 200 A 500 V	NH 3C KTF MK 200	200 A	3C	3 <b>LNH3200MK</b>
Mespatroon NH3C KTF MK 224 A 500 V	NH 3C KTF MK 224	224 A	3C	3 <b>LNH3224MK</b>
Mespatroon NH3C KTF MK 250 A 500 V	NH 3C KTF MK 250	250 A	3C	3 <b>LNH3250MK</b>
Mespatroon NH3C KTF MK 315 A 500 V	NH 3C KTF MK 315	315 A	3C	3 <b>LNH3315MK</b>
Mespatroon NH3C KTF MK 355 A 500 V	NH 3C KTF MK 355	355 A	3C	3 <b>LNH3355MK</b>
Mespatroon NH3C KTF MK 400 A 500 V	NH 3C KTF MK 400	400 A	3C	3 <b>LNH3400MK</b>
Mespatroon NH3C KTF MK 425 A 500 V	NH 3 KTF MK 425	425 A	3	3 <b>LNH3425MK</b>
Mespatroon NH3C KTF MK 500 A 500 V	NH 3 KTF MK 500	500 A	3	3 <b>LNH3500MK</b>
Mespatroon NH3C KTF MK 630 A 500 V	NH 3 KTF MK 630	630 A	3	3 <b>LNH3630MK</b>



### Eigenschappen

- $U_n = 690 \text{ V} \sim$
- $I_k 80 \text{ kA}$
- karakteristiek gG
- volgens EN 60269

► Technische informatie vindt u vanaf pagina 385



LNH00010M6

### NH-mespatronen gG met combimelder en metalen trekoren DIN 000 en 00

Omschrijving	Type	$I_n$	DIN	Verp. Bestelnr.
Mespatroon NH000 gG 10 A 690 V	NH 000 gG M 10 690 V 10 A	10 A	000	3 <b>LNH00010M6</b>
Mespatroon NH000 gG 16 A 690 V	NH 000 gG M 16 690 V 16 A	16 A	000	3 <b>LNH00016M6</b>
Mespatroon NH000 gG 20 A 690 V	NH 000 gG M 20 690 V 20 A	20 A	000	3 <b>LNH00020M6</b>
Mespatroon NH000 gG 25 A 690 V	NH 000 gG M 25 690 V 25 A	25 A	000	3 <b>LNH00025M6</b>
Mespatroon NH000 gG 35 A 690 V	NH 000 gG M 35 690 V 35 A	35 A	000	3 <b>LNH00035M6</b>
Mespatroon NH000 gG 50 A 690 V	NH 000 gG M 50 690 V 50 A	50 A	000	3 <b>LNH00050M6</b>
Mespatroon NH000 gG 63 A 690 V	NH 000 gG M 63 690 V 63 A	63 A	000	3 <b>LNH00063M6</b>
Mespatroon NH000 gG 80 A 690 V	NH 000 gG M 80 690 V 80 A	80 A	000	3 <b>LNH00080M6</b>
Mespatroon NH000 gG 100 A 690 V	NH 00 gG M 100 690 V 80 A	80 A	00	3 <b>LNH00100M6</b>



LNH1025M6

### NH-mespatronen gG met combimelder en metalen trekoren DIN 1

Omschrijving	Type	$I_n$	DIN	Verp. Bestelnr.
Mespatroon NH1 gG 25 A 690 V	NH 1 gG M 25 690 V	25 A	1	3 <b>LNH1025M6</b>
Mespatroon NH1 gG 35 A 690 V	NH 1 gG M 35 690 V	35 A	1	3 <b>LNH1035M6</b>
Mespatroon NH1 gG 50 A 690 V	NH 1 gG M 50 690 V	50 A	1	3 <b>LNH1050M6</b>
Mespatroon NH1 gG 63 A 690 V	NH 1 gG M 63 690 V	63 A	1	3 <b>LNH1063M6</b>
Mespatroon NH1 gG 80 A 690 V	NH 1 gG M 80 690 V	80 A	1	3 <b>LNH1080M6</b>
Mespatroon NH1 gG 100 A 690 V	NH 1 gG M 100 690 V	100 A	1	3 <b>LNH1100M6</b>
Mespatroon NH1 gG 125 A 690 V	NH 1 gG M 125 690 V	125 A	1	3 <b>LNH1125M6</b>
Mespatroon NH1 gG 160 A 690 V	NH 1 gG M 160 690 V	160 A	1	3 <b>LNH1160M6</b>
Mespatroon NH1 gG 200 A 690 V	NH 1 gG M 200 690 V	200 A	1	3 <b>LNH1200M6</b>
Mespatroon NH1 gG 224 A 690 V	NH 1 gG M 224 690 V	224 A	1	3 <b>LNH1224M6</b>
Mespatroon NH1 gG 250 A 690 V	NH 1 gG M 250 690 V	250 A	1	3 <b>LNH1250M6</b>



LNH2080M6

### NH-mespatronen gG met combimelder en metalen trekoren DIN 2

Omschrijving	Type	$I_n$	DIN	Verp. Bestelnr.
Mespatroon NH2 gG 80 A 690 V	NH 2 gG M 80 690 V	80 A	2	3 <b>LNH2080M6</b>
Mespatroon NH2 gG 100 A 690 V	NH 2 gG M 100 690 V	100 A	2	3 <b>LNH2100M6</b>
Mespatroon NH2 gG 125 A 690 V	NH 2 gG M 125 690 V	125 A	2	3 <b>LNH2125M6</b>
Mespatroon NH2 gG 160 A 690 V	NH 2 gG M 160 690 V	160 A	2	3 <b>LNH2160M6</b>
Mespatroon NH2 gG 200 A 690 V	NH 2 gG M 200 690 V	200 A	2	3 <b>LNH2200M6</b>
Mespatroon NH2 gG 224 A 690 V	NH 2 gG M 224 690 V	224 A	2	3 <b>LNH2224M6</b>
Mespatroon NH2 gG 250 A 690 V	NH 2 gG M 250 690 V	250 A	2	3 <b>LNH2250M6</b>
Mespatroon NH2 gG 315 A 690 V	NH 2 gG M 315 690 V	315 A	2	3 <b>LNH2315M6</b>
Mespatroon NH2 gG 355 A 690 V	NH 2 gG M 355 690 V	355 A	2	3 <b>LNH2355M6</b>



LNH3315M6

### NH-mespatronen gG met combimelder en metalen trekoren DIN 3

Omschrijving	Type	$I_n$	DIN	Verp. Bestelnr.
Mespatroon NH3 gG 315 A 690 V	NH 3 gG M 315 690 V	315 A	3	3 <b>LNH3315M6</b>
Mespatroon NH3 gG 355 A 690 V	NH 3 gG M 355 690 V	355 A	3	3 <b>LNH3355M6</b>
Mespatroon NH3 gG 400 A 690 V	NH 3 gG M 400 690 V	400 A	3	3 <b>LNH3400M6</b>

### Eigenschappen

- $U_n = 690\text{ V}\sim$
- $I_k 80\text{ kA}$
- karakteristiek gG
- volgens EN 60269

► Technische informatie  
vindt u vanaf pagina 385



LNH000006M6A

### NH-mespatronen aM met combimelder en metalen trekoren DIN 000 en 00

Omschrijving	Type	$I_n$	DIN	Verp. Bestelnr.
Mespatroon NH000 aM 6 A 690 V	NH 000 aM M 6	6 A	000	3 <b>LNH000006M6A</b>
Mespatroon NH000 aM 10 A 690 V	NH 000 aM M 10	10 A	000	3 <b>LNH000010M6A</b>
Mespatroon NH000 aM 16 A 690 V	NH 000 aM M 16	16 A	000	3 <b>LNH000016M6A</b>
Mespatroon NH000 aM 20 A 690 V	NH 000 aM M 20	20 A	000	3 <b>LNH000020M6A</b>
Mespatroon NH000 aM 25 A 690 V	NH 000 aM M 25	25 A	000	3 <b>LNH000025M6A</b>
Mespatroon NH000 aM 35 A 690 V	NH 000 aM M 35	35 A	000	3 <b>LNH000035M6A</b>
Mespatroon NH000 aM 40 A 690 V	NH 000 aM M 40	40 A	000	3 <b>LNH000040M6A</b>
Mespatroon NH000 aM 50 A 690 V	NH 000 aM M 50	50 A	000	3 <b>LNH000050M6A</b>
Mespatroon NH000 aM 63 A 690 V	NH 000 aM M 63	63 A	000	3 <b>LNH000063M6A</b>
Mespatroon NH00 aM 63 A 690 V	NH 00 aM M 63	63 A	00	3 <b>LNH00063M6A</b>
Mespatroon NH00 aM 80 A 690 V	NH 00 aM M 80	80 A	00	3 <b>LNH00080M6A</b>
Mespatroon NH00 aM 100 A 690 V	NH 00 aM M 100	100 A	00	3 <b>LNH00100M6A</b>



LNH1025M6A

### NH-mespatronen aM met combimelder en metalen trekoren DIN 1

Omschrijving	Type	$I_n$	DIN	Verp. Bestelnr.
Mespatroon NH1 aM 25 A 690 V	NH 1 aM M 25	25 A	1	3 <b>LNH1025M6A</b>
Mespatroon NH1 aM 35 A 690 V	NH 1 aM M 35	35 A	1	3 <b>LNH1035M6A</b>
Mespatroon NH1 aM 50 A 690 V	NH 1 aM M 50	50 A	1	3 <b>LNH1050M6A</b>
Mespatroon NH1 aM 63 A 690 V	NH 1 aM M 63	63 A	1	3 <b>LNH1063M6A</b>
Mespatroon NH1 aM 80 A 690 V	NH 1 aM M 80	80 A	1	3 <b>LNH1080M6A</b>
Mespatroon NH1 aM 100 A 690 V	NH 1 aM M 100	100 A	1	3 <b>LNH1100M6A</b>
Mespatroon NH1 aM 125 A 690 V	NH 1 aM M 125	125 A	1	3 <b>LNH1125M6A</b>
Mespatroon NH1 aM 160 A 690 V	NH 1 aM M 160	160 A	1	3 <b>LNH1160M6A</b>
Mespatroon NH1 aM 200 A 690 V	NH 1 aM M 200	200 A	1	3 <b>LNH1200M6A</b>
Mespatroon NH1 aM 224 A 690 V	NH 1 aM M 224	224 A	1	3 <b>LNH1224M6A</b>
Mespatroon NH1 aM 250 A 690 V	NH 1 aM M 250	250 A	1	3 <b>LNH1250M6A</b>



LNH2080M6A

### NH-mespatronen aM met combimelder en metalen trekoren DIN 2

Omschrijving	Type	$I_n$	DIN	Verp. Bestelnr.
Mespatroon NH2 aM 80 A 690 V	NH 2 aM M 80	80 A	2	3 <b>LNH2080M6A</b>
Mespatroon NH2 aM 100 A 690 V	NH 2 aM M 100	100 A	2	3 <b>LNH2100M6A</b>
Mespatroon NH2 aM 125 A 690 V	NH 2 aM M 125	125 A	2	3 <b>LNH2125M6A</b>
Mespatroon NH2 aM 160 A 690 V	NH 2 aM M 160	160 A	2	3 <b>LNH2160M6A</b>
Mespatroon NH2 aM 200 A 690 V	NH 2 aM M 200	200 A	2	3 <b>LNH2200M6A</b>
Mespatroon NH2 aM 224 A 690 V	NH 2 aM M 224	224 A	2	3 <b>LNH2224M6A</b>
Mespatroon NH2 aM 250 A 690 V	NH 2 aM M 250	250 A	2	3 <b>LNH2250M6A</b>
Mespatroon NH2 aM 315 A 690 V	NH 2 aM M 315	315 A	2	3 <b>LNH2315M6A</b>
Mespatroon NH2 aM 355 A 690 V	NH 2 aM M 355	355 A	2	3 <b>LNH2355M6A</b>



LNH3315M6A

### NH-mespatronen aM met combimelder en metalen trekoren DIN 3

Omschrijving	Type	$I_n$	DIN	Verp. Bestelnr.
Mespatroon NH3 aM 315 A 690 V	NH 3 aM M 315	315 A	3	3 <b>LNH3315M6A</b>
Mespatroon NH3 aM 355 A 690 V	NH 3 aM M 355	355 A	3	3 <b>LNH3355M6A</b>
Mespatroon NH3 aM 400 A 690 V	NH 3 aM M 400	400 A	3	3 <b>LNH3400M6A</b>

## Eigenschappen

- $U_n = 400 \text{ V} \sim$
- $I_k 100 \text{ kA}$
- karakteristiek gTr
- volgens VDE 0636/2011
- voor transformatorbeveiliging

► Technische informatie vindt u vanaf pagina 385



LNH20108M4T

### NH-mespatronen gTr met middenmelder en metalen trekoren DIN 2

Omschrijving	Type	$I_n$	DIN	Verp. Bestelnr.
Mespatroon NH2 gTR M 75 kVA 108 A	NH-SI 2 75 kVA gTr	108 A	2 3	<b>LNH20108M4T</b>
Mespatroon NH2 gTR M 100 kVA 144 A	NH-SI 2 100 kVA gTr	144 A	2 3	<b>LNH20144M4T</b>
Mespatroon NH2 gTR M 125 kVA 180 A	NH-SI 2 125 kVA gTr	180 A	2 3	<b>LNH20180M4T</b>
Mespatroon NH2 gTR M 160 kVA 231 A	NH-SI 2 160 kVA gTr	231 A	2 3	<b>LNH20231M4T</b>
Mespatroon NH2 gTR M 200 kVA 289 A	NH-SI 2 200 kVA gTr	289 A	2 3	<b>LNH20289M4T</b>
Mespatroon NH2 gTR M 250 kVA 361 A	NH-SI 2 250 kVA gTr	361 A	2 3	<b>LNH20361M4T</b>
Mespatroon NH2 gTR M 315 kVA 455 A	NH-SI 2 315 kVA gTr	455 A	2 3	<b>LNH20455M4T</b>



LNH30910M4T

### NH-mespatronen gTr met middenmelder en metalen trekoren DIN 3

Omschrijving	Type	$I_n$	DIN	Verp. Bestelnr.
Mespatroon NH3C gTR M 100 kVA 144 A	NH-SI 3C 100 kVA gTr	144 A	3C 3	<b>LNH30144M4T</b>
Mespatroon NH3C gTR M 125 kVA 180 A	NH-SI 3C 125 kVA gTr	180 A	3C 3	<b>LNH30180M4T</b>
Mespatroon NH3C gTR M 160 kVA 231 A	NH-SI 3C 160 kVA gTr	231 A	3C 3	<b>LNH30231M4T</b>
Mespatroon NH3C gTR M 200 kVA 289 A	NH-SI 3C 200 kVA gTr	289 A	3C 3	<b>LNH30289M4T</b>
Mespatroon NH3C gTR M 250 kVA 361 A	NH-SI 3C 250 kVA gTr	361 A	3C 3	<b>LNH30361M4T</b>
Mespatroon NH3 gTR M 315 kVA 455 A	NH-SI 3 315 kVA gTr	455 A	3 3	<b>LNH30455M4T</b>
Mespatroon NH3 gTR M 400 kVA 577 A	NH-SI 3 400 kVA gTr	577 A	3 3	<b>LNH30577M4T</b>
Mespatroon NH3 gTR M 500 kVA 722 A	NH-SI 3 500 kVA gTr	722 A	3 3	<b>LNH30722M4T</b>
Mespatroon NH3 gTR M 630 kVA 910 A	NH-SI 3 630 kVA gTr	909 A	3 3	<b>LNH30910M4T</b>



LNH40361M4T

### NH-mespatronen gTr met middenmelder en metalen trekoren DIN 4

Omschrijving	Type	$I_n$	DIN	Verp. Bestelnr.
Mespatroon NH4AC gTR M 250 kVA 361 A	NH-SI 4AC 250 kVA gTr	361 A	4AC 1	<b>LNH40361M4T</b>
Mespatroon NH4AC gTR M 315 kVA 455 A	NH-SI 4AC 315 kVA gTr	455 A	4AC 1	<b>LNH40455M4T</b>
Mespatroon NH4AC gTR M 400 kVA 577 A	NH-SI 4AC 400 kVA gTr	577 A	4AC 1	<b>LNH40577M4T</b>
Mespatroon NH4A gTR M 500 kVA 722 A	NH-SI 4A 500 kVA gTr	722 A	4A 1	<b>LNH40722M4T</b>
Mespatroon NH4A gTR M 630 kVA 909 A	NH-SI 4A 630 kVA gTr	909 A	4A 1	<b>LNH40909M4T</b>
Mespatroon NH4A gTR M 800 kVA 1155 A	NH-SI 4A 800 kVA gTr	1155 A	4A 1	<b>LNH41155M4T</b>
Mespatroon NH4A gTR M 1000 kVA 1443 A	NH-SI 4A 1000 kVA gTr	1443 A	4A 1	<b>LNH41443M4T</b>



LNH00-4G

**Mespatroontrekkers**

Omschrijving	Type	Verp. Bestelnr.	
Mespatroontrekker NHBH000/4 met handschoen	NHBH 000/4	1	<b>LNH00-4GS</b>
Mespatroontrekker NHB 00-4	NHB 00/4	1	<b>LNH00-4G</b>

**Dummy mespatronen**

Omschrijving	Type	Verp. Bestelnr.	
Dummy mespatroon NH00	SZ-00	10	<b>LNH00-SZ</b>
Dummy mespatroon NH1-2-3	SZ-123	10	<b>LNH123-SZ</b>



LNH2TM

**Doorverbindingsmessen kunststof trekoren en verzilverde messen**

Omschrijving	I <sub>n</sub>	Type	DIN	Verp. Bestelnr.
Doorverbindingsmes NHM-00	160 A	NHM 00	00 3	<b>LNH00TM</b>
Doorverbindingsmes NHM-0	160 A	NHM 0	0 3	<b>LNH0TM</b>
Doorverbindingsmes NHM-I	250 A	NHM 1	1 3	<b>LNH1TM</b>
Doorverbindingsmes NHM-II	400 A	NHM 2	2 3	<b>LNH2TM</b>
Doorverbindingsmes NHM-III	630 A	NHM 3	3 3	<b>LNH3TM</b>



LNH1TMM

**Doorverbindingsmessen metalen trekoren en verzilverde messen**

Omschrijving	I <sub>n</sub>	Type	DIN	Verp. Bestelnr.
Doorverbindingsmes NHM-00-M	160 A	NHM 00-M	00 3	<b>LNH00TMM</b>
Doorverbindingsmes NHM-I-M	250 A	NHM 1-M	1 3	<b>LNH1TMM</b>
Doorverbindingsmes NHM-II-M	400 A	NHM 2-M	2 3	<b>LNH2TMM</b>
Doorverbindingsmes NHM-III-M	630 A	NHM 3-M	3 3	<b>LNH3TMM</b>
Doorverbindingsmes NHM-III-M 1250 A	1250 A	NHM 3-M	3 3	<b>LNH31TMM</b>
Doorverbindingsmes NHM-4-M	1600 A	NHM 4-M	4 1	<b>LNH4STMM</b>
Doorverbindingsmes NHM-4A-M	1600 A	NHM 4A-M	4A 1	<b>LNH4TMM</b>



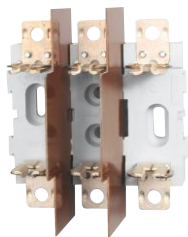
LNH1-ZS

## Mespatroonhouders 690 V 1-polig

### Eigenschappen:

- $U_n = 690\text{ V}\sim$
- volgens EN 60269, VDE 0636, DIN 43620
- voor maatschetsen zie pagina 399

Omschrijving	$I_n$	Type	DIN	Verp.	Bestelnr.
Mespatroonhouder NHUB-00-S	160 A	NHUB-00 S	00	3	<b>LNH00-UBS</b>
Mespatroonhouder NHZ-1-S	250 A	NHZ-1 S	1	3	<b>LNH1-ZS</b>
Mespatroonhouder NHZ-2-S	400 A	NHZ-2 S	2	3	<b>LNH2-ZS</b>
Mespatroonhouder NHZ-3-S	630 A	NHZ-3 S	3	3	<b>LNH3-ZS</b>



LNH00-X3US

## Mespatroonhouders 690 V 3-polig

### Eigenschappen:

- $U_n = 690\text{ V}\sim$
- volgens EN 60269, VDE 0636, DIN 43620
- zonder afschermkap
- voor maatschetsen zie pagina 400

Omschrijving	$I_n$	Type	DIN	Verp.	Bestelnr.
Mespatroonhouder NHU-00x3-S	160 A	NHU-00x3 S	00	1	<b>LNH00-X3US</b>
Mespatroonhouder NHU-1x3-S	250 A	NHU-1x3-S	1	1	<b>LNH1-X3S</b>
Mespatroonhouder NHU-2x3-S	400 A	NHU-2x3-S	2	1	<b>LNH2-X3S</b>



LNH00-X3UBS

## Mespatroonhouders 690 V 3-polig

### Eigenschappen:

- $U_n = 690\text{ V}\sim$
- volgens EN 60269, VDE 0636, DIN 43620
- met afschermkap

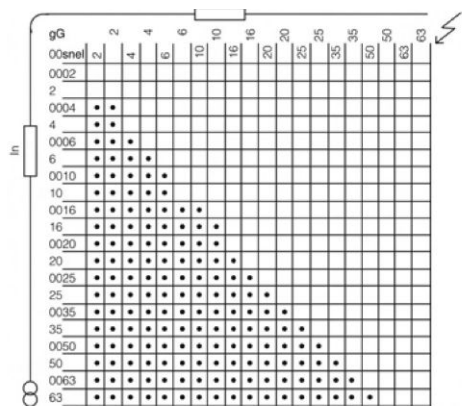
Omschrijving	$I_n$	Type	DIN	Verp.	Bestelnr.
Mespatroonhouder NHUB-00x3-S	160 A	NHUB-00x3-S	00	1	<b>LNH00-X3UBS</b>

## Toebehoren voor mespatroonhouders 690 V 3-polig

Omschrijving	Type	Verp.	Bestelnr.
Nulkleem 00-S/N	00-S/N	1	<b>LNH00-SN</b>
PE Aardkleem 00-S/PE	00-S/PE	1	<b>LNH00-SPE</b>



Selectiviteitsdiagram DII, DIII, gG/snel gF



□ selectief bij 500 V-

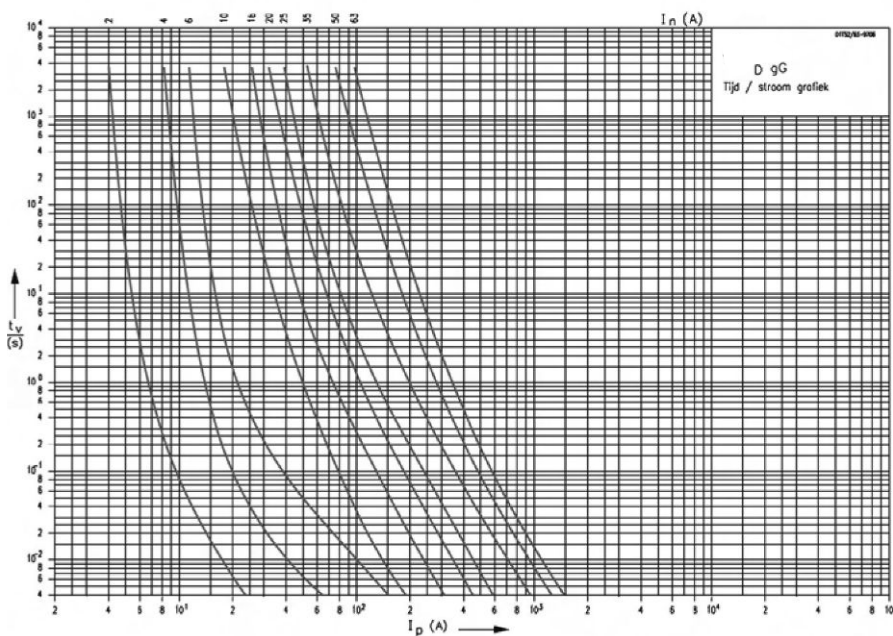
Vermogensverlies DII en DIII

	$I_n$	gG [W]	snel [W]
DII	2 A	1,5	1,6
	4 A	1,6	1,6
	6 A	1,8	2,4
	10 A	1,4	3,0
	16 A	2,1	3,6
	20 A	2,2	3,8
DIII	25 A	3	4,3
	35 A	4,1	6,3
	50 A	5	9,5
	63 A	6,9	11,2

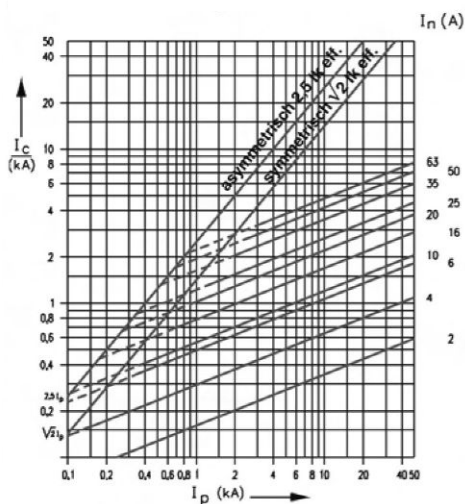
Vermogensverlies D01 en D02

	$I_n$	gG [W]
D01	2 A	0,8
	4 A	1,1
	6 A	1,2
	10 A	1,1
D02	16 A	1,7
	20 A	1,7
	25 A	2,3
	35 A	2,8
	50 A	3,8
	63 A	5,0

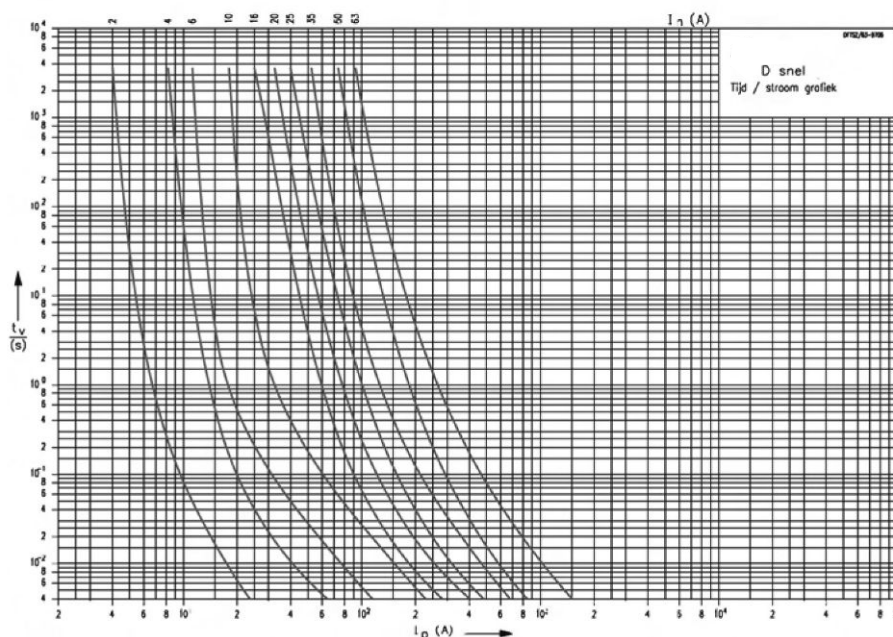
Doorsmeltkarakteristieken DII, DIII, D01, D02, NDZ gG



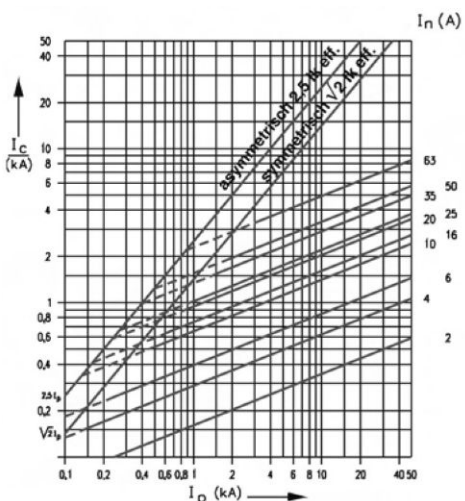
Stroombegrenzingsdiagram D01, D02, DII, DIII gG



Doorsmeltkarakteristieken DII, DIII, NDZF, snel gF



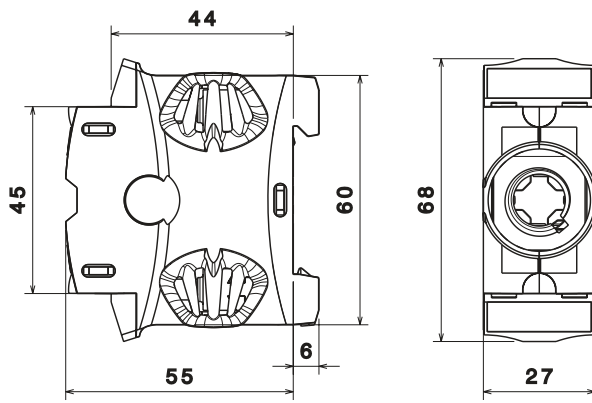
Stroombegrenzingsdiagram DII, DIII snel gF



Zekeringen

### Zekeringhouders 1-polig LD042/LD043

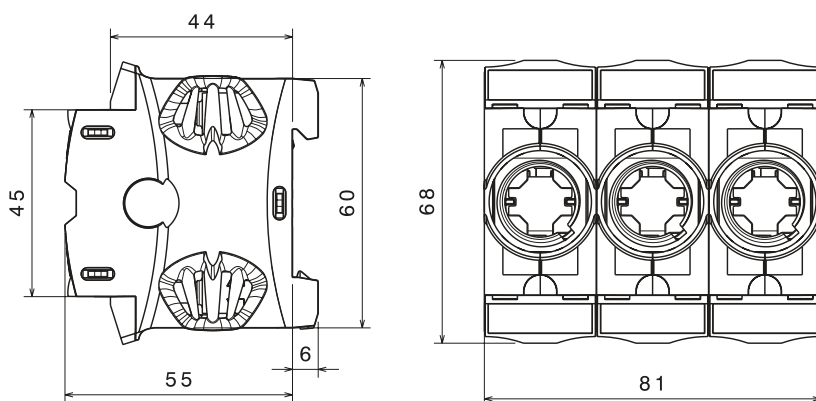
**Normen:**  
IEC 60269-1:2006  
IEC 60269-3:2006  
EN 60269-1:2007



#### Technische gegevens

	LD042	LD043
<b>Afmeting (BxHxD)</b>	27 x 68 x 55 mm	
<b>Gewicht</b>	76 g	
<b>I<sub>n</sub></b>	16 A	63 A
<b>Vermogensverlies I<sub>n</sub></b>	2,9 W	9,5 W
<b>U<sub>n</sub></b>	400 V AC / 250 V DC	
<b>Max. kortsluitstroom</b>	50 kA	
<b>Aansluiting</b> > <b>Kooiklem</b>	Doorverbindingsrail mogelijk 1,5 – 35 mm <sup>2</sup> (soepel en massief)	
<b>Aandraaimoment</b>	2,5 – 3 Nm	
<b>Schroevendraaier</b>	PZ2	
<b>Behuizing</b>	Volgens UL 94	

### Zekeringhouders 3-polig LD046/LD047



#### Technische gegevens

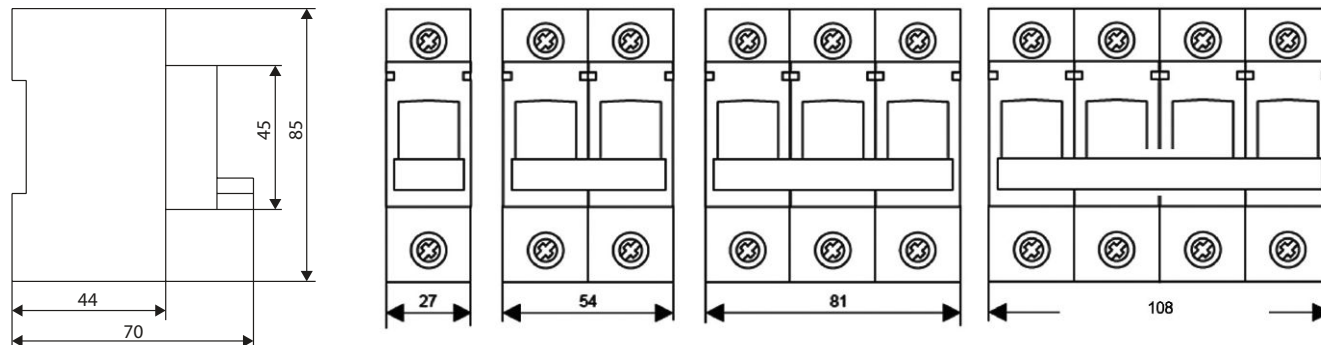
	LD046	LD047
<b>Afmeting (BxHxD)</b>	81 x 68 x 55 mm	
<b>Gewicht</b>	230 g	
<b>I<sub>n</sub></b>	63 A	16 A
<b>Vermogensverlies I<sub>n</sub></b>	28,5 W	8,7 W
<b>U<sub>n</sub></b>	400 V AC / 250 V DC	
<b>Max. kortsluitstroom</b>	50 kA	
<b>Aansluiting</b> > <b>Kooiklem</b>	Doorverbindingsrail mogelijk 1,5 – 35 mm <sup>2</sup> (soepel en massief)	
<b>Aandraaimoment</b>	2,5 – 3 Nm	
<b>Schroevendraaier</b>	PZ2	
<b>Behuizing</b>	Volgens UL 94	



	L71M	L73M	L75M	L76M
Nominale stroom ( $I_n$ )	63 A			
Bedrijfspanning AC	400 V			
Frequentie	50 Hz			
Kortsluitvastheid	50 kA			
Schakelcategorie	AC22B			
Stootspanningsvastheid	6 kV			
Wattverlies bij $I_n$	1,8 W	5,5 W	2 W	5,6 W
Zekeringgrootte	D02			
Aantal polen	1p	3p	1p+N	3p+N
Aantal modules	1,5	4,5	3	6
Bedrijfstemperatuur	-25 tot 60 °C			
Opslagtemperatuur	-25 tot 100 °C			
Draaddoorsnede flexibel	1,5 - 35 mm <sup>2</sup>			
Draaddoorsnede massief	1,5 - 35 mm <sup>2</sup>			
Aantal cycli mechanisch	8500			
Aantal cycli elektrisch	1500			

Aansluitcapaciteit massief soepel	35 mm <sup>2</sup> 35 mm <sup>2</sup>
Aandraaimoment	3,3 Nm
Schroevendraaier	Pozidrive 6

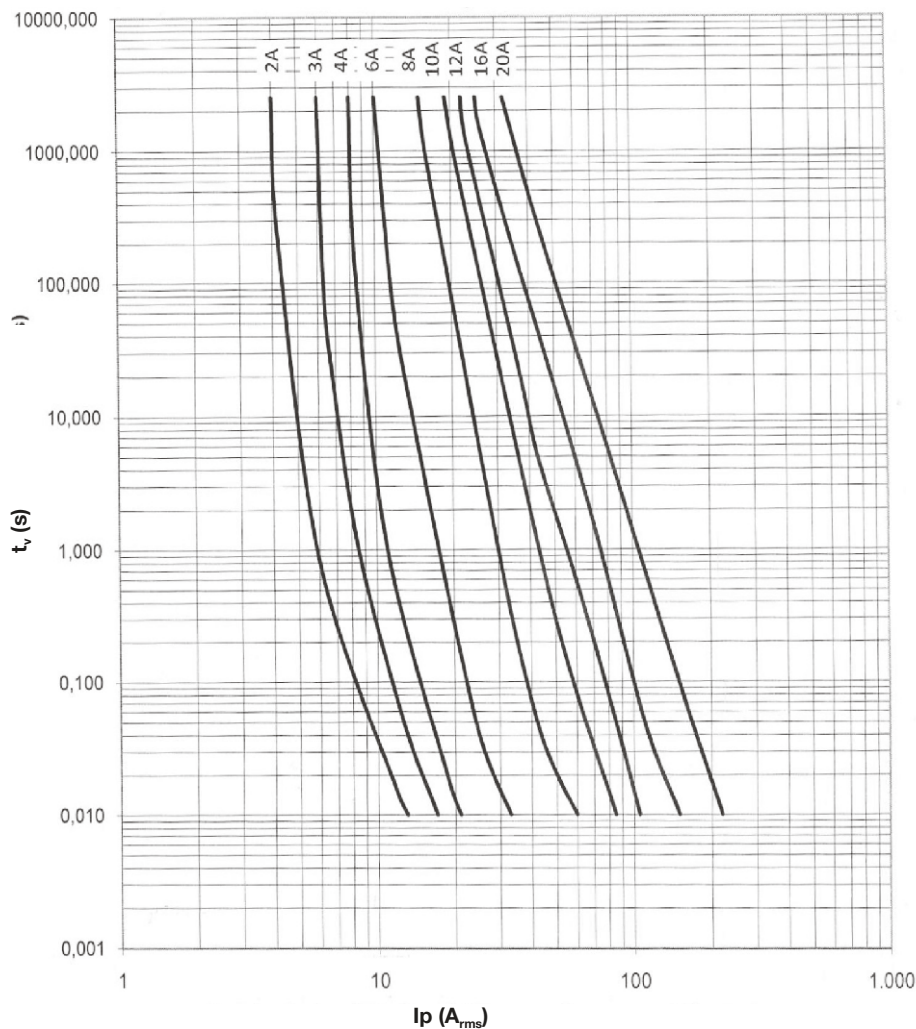
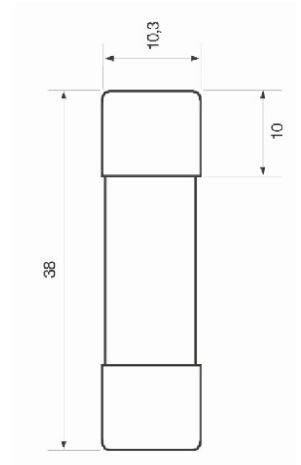
Afmetingen



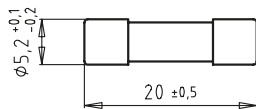
Afmeting	Karakteristiek	$U_{nom}$	$I_n$	Bestelnr.
Ø 10,3 x 38 mm	gPV	900 V DC	2 A	LF302PV
			3 A	LF303PV
			4 A	LF304PV
			6 A	LF306PV
			8 A	LF308PV
			10 A	LF310PV
			12 A	LF312PV
			16 A	LF316PV
			20 A	LF320PV

Omgevingstemperatuur	25° C	30° C	40° C	50° C	60° C	70° C
Stroomsterkte	$I_n$	$0,97 \times I_n$	$0,92 \times I_n$	$0,87 \times I_n$	$0,82 \times I_n$	$0,76 \times I_n$

Stroomsterkte	2	3	4	6	8	10	12	16	20
Pv bij $0,7 I_n W$	0,35	0,49	0,76	1,03	0,66	0,88	0,99	1,27	1,56
Pv bij $I_n W$	0,85	1,2	1,85	2,5	1,6	2,15	2,4	3,1	3,8



### Afmetingen



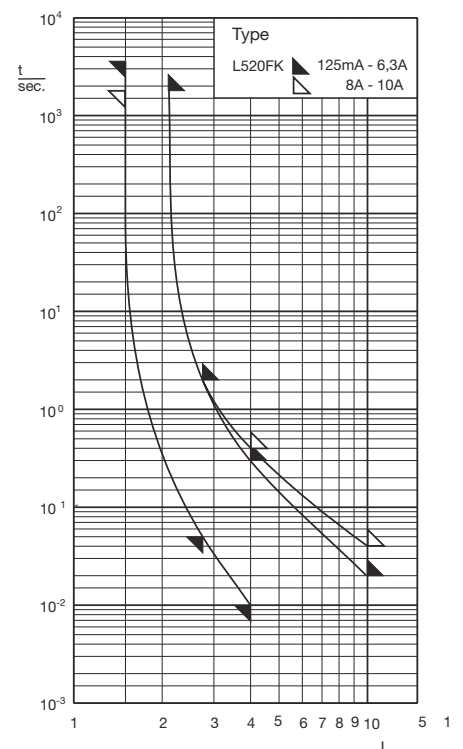
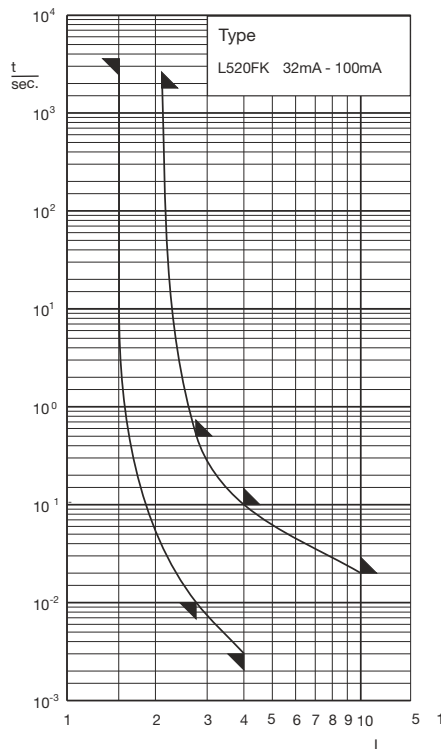
### Opbouw

Glazen buisje      transparant  
Contactvlakken    vernikkeld

### Eigenschappen

IEC 60127-2/2  
EN 60127-2/2  
5 x 20 mm  
250 V  
Snel F

### Doorsmeltkarakteristiek

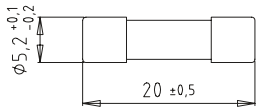


### Doorsmelttijden

Nominale stroom	1,5 I <sub>n</sub>		2,1 I <sub>n</sub>		2,75 I <sub>n</sub>		4 I <sub>n</sub>		10 I <sub>n</sub>	
	min.	max.	min.	max.	min.	max.	min.	max.	min.	max.
32 - 100 mA	1 h	30 min	10 ms	500 ms	3 ms	100 ms	-	20 ms	-	20 ms
125 mA - 6,3 A	1 h	30 min	50 ms	2 s	10 ms	300 ms	-	20 ms	-	20 ms
8 - 10 A	30 min	30 min	50 ms	2 s	10 ms	400 ms	-	40 ms	-	40 ms

Bestelnr.	Nominale stroom	Nominaal afschakelvermogen	Spanningsverlies mV	Vermogensverlies W	Smeltintegraal As
L520FK00-050	50 mA	35 A - AC 250 V	3500	0,4	0,0004
L520FK00-100	100 mA	35 A - AC 250 V	2200	0,6	0,0022
L520FK00-125	125 mA	35 A - AC 250 V	350	0,2	0,01
L520FK00-160	160 mA	35 A - AC 250 V	310	0,2	0,02
L520FK00-200	200 mA	35 A - AC 250 V	290	0,2	0,037
L520FK00-250	250 mA	35 A - AC 250 V	280	0,3	0,073
L520FK00-315	315 mA	35 A - AC 250 V	230	0,3	0,16
L520FK00-400	400 mA	35 A - AC 250 V	200	0,3	0,31
L520FK00-500	500 mA	35 A - AC 250 V	160	0,3	0,16
L520FK00-630	630 mA	35 A - AC 250 V	140	0,3	0,39
L520FK00-800	800 mA	35 A - AC 250 V	130	0,4	0,8
L520FK01-000	1 A	35 A - AC 250 V	130	0,5	1,5
L520FK01-250	1,25 A	35 A - AC 250 V	120	0,6	2,0
L520FK01-600	1,6 A	35 A - AC 250 V	120	0,7	4,1
L520FK02-000	2 A	35 A - AC 250 V	120	0,9	6,2
L520FK02-500	2,5 A	35 A - AC 250 V	120	1,0	11
L520FK03-150	3,15 A	35 A - AC 250 V	120	1,2	20
L520FK04-000	4 A	40 A - AC 250 V	100	1,4	25
L520FK05-000	5 A	50 A - AC 250 V	100	1,7	42
L520FK06-300	6,3 A	63 A - AC 250 V	100	2,0	79
L520FK08-000	8 A	80 A - AC 250 V	100	2,2	125
L520FK10-000	10 A	100 A - AC 250 V	100	2,4	220

### Afmetingen



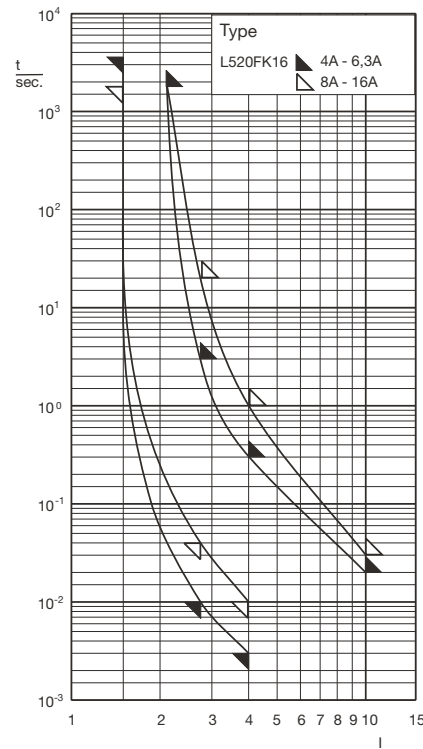
### Opbouw

Keramisch buisje  
Contactvlakken messing, vernikkeld

### Eigenschappen

IEC 60127-2/1  
EN 60127-2/1  
5 x 20 mm  
250 V  
Snel F

### Doorsmeltkarakteristiek

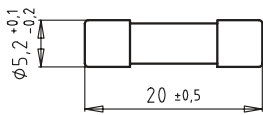


### Doorsmelttijden

Nominale stroom	$2 I_n$		$2,75 I_n$		$4 I_n$		$10 I_n$	
	min.	max.	min.	max.	min.	max.	min.	max.
8 - 16 A	30 min	30 min	40 ms	20 s	10 ms	1 s	-	30 ms

Bestelnr.	Nominale stroom	Nominaal afschakelvermogen	Spanningsverlies mV	Vermogensverlies W	Smeltintegraal As
L520FK16-000	16 A	1000 A - AC 250 V	100	4,0	600

**Afmetingen**



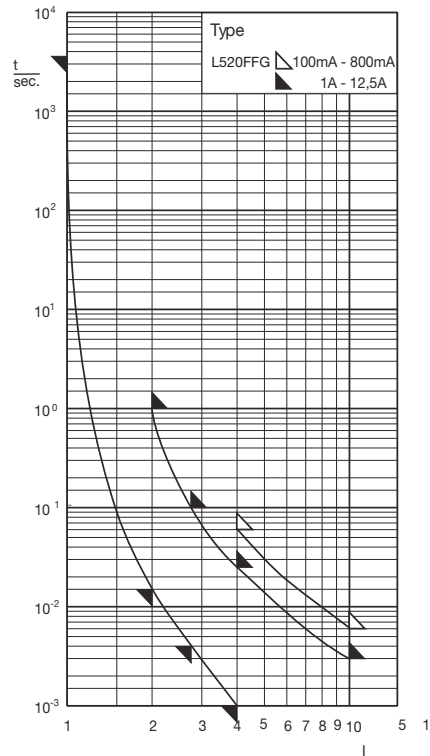
**Opbouw**

Keramisch buisje met blusand  
Contactvlakken vernikkeld

**Eigenschappen**

5 x 20 mm  
250 V  
Supersnel FF

**Doorsmeltkarakteristiek**

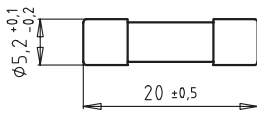


**Doorsmelttijden**

Nominale stroom	1 I <sub>n</sub>		2 I <sub>n</sub>		2,75 I <sub>n</sub>		4 I <sub>n</sub>		10 I <sub>n</sub>	
	min.	max.	min.	max.	min.	max.	min.	max.	min.	max.
100 mA - 800 mA	1 h	-	-	-	-	-	60 ms	-	-	6 ms
1 A - 12,5 A	1 h	1 s	4 ms	100 ms	1 ms	25 ms	-	-	-	3 ms

Bestelnr.	Nominale stroom	Nominaal afschakelvermogen	Spanningsverlies mV	Vermogensverlies W	Smeltintegraal As
L520FFG01-600	1,6 A	300 A - AC 250 V	400	0,7	0,31
L520FFG02-000	2 A	300 A - AC 250 V	400	0,8	0,64
L520FFG02-500	2,5 A	300 A - AC 250 V	400	1,0	0,88
L520FFG03-150	3,15 A	300 A - AC 250 V	400	1,3	1,6
L520FFG04-000	4 A	300 A - AC 250 V	350	1,4	3,2
L520FFG05-000	5 A	300 A - AC 250 V	350	1,8	5,9
L520FFG06-300	6,3 A	1500 A - AC 250 V	300	1,9	10
L520FFG08-000	8 A	1500 A - AC 250 V	300	2,4	19
L520FFG10-000	10 A	1500 A - AC 250 V	300	3,0	30

### Afmetingen



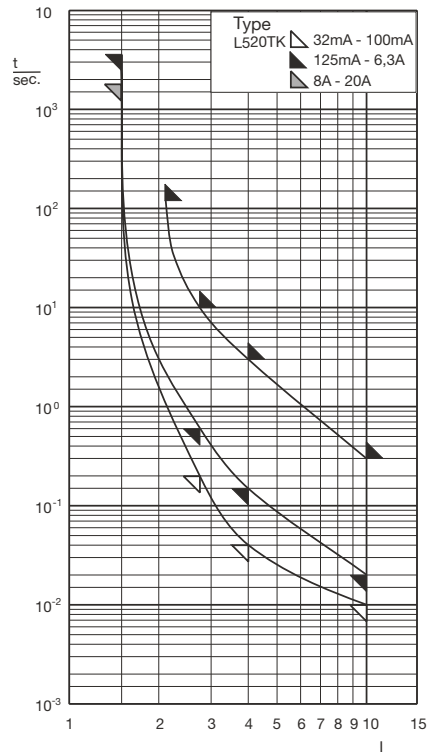
### Opbouw

Glazen buisje      transparant  
 Contactvlakken    messing, vernikkeld

### Eigenschappen

IEC 60127-2/3  
 EN 60127-2/3  
 5 x 20 mm  
 250 V  
 Traag T

### Doorsmeltkarakteristiek

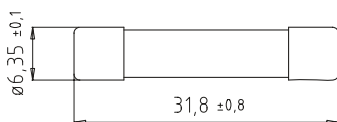


### Doorsmeltijden

Nominale stroom	1,5 I <sub>n</sub>	2,1 I <sub>n</sub>	2,75 I <sub>n</sub>	max.	4 I <sub>n</sub>	max.	10 I <sub>n</sub>	max.
	min.	max.	min.		max.		min.	
32 - 100 mA	1 h	2 min	200 ms	10 s	40 ms	3 s	10 ms	300 ms
125 mA - 6,3 A	1 h	2 min	600 ms	10 s	150 ms	3 s	20 ms	300 ms
8 - 20 A	30 min	2 min	600 ms	10 s	150 ms	3 s	20 ms	300 ms

Bestelnr.	Nominale stroom	Nominaal afschakelvermogen	Spanningsverlies mV	Vermogensverlies W	Smeltintegraal As
L520TK00-032	32 mA	35 A - AC 250 V	3000	0,2	0,010
L520TK00-040	40 mA	35 A - AC 250 V	2000	0,2	0,020
L520TK00-050	50 mA	35 A - AC 250 V	1500	0,2	0,035
L520TK00-063	63 mA	35 A - AC 250 V	1000	0,2	0,05
L520TK00-080	80 mA	35 A - AC 250 V	800	0,2	0,12
L520TK00-100	100 mA	35 A - AC 250 V	700	0,3	0,16
L520TK00-125	125 mA	35 A - AC 250 V	600	0,3	0,24
L520TK00-160	160 mA	35 A - AC 250 V	600	0,3	0,4
L520TK00-200	200 mA	35 A - AC 250 V	500	0,3	0,7
L520TK00-250	250 mA	35 A - AC 250 V	400	0,3	1,4
L520TK00-315	315 mA	35 A - AC 250 V	140	0,2	0,35
L520TK00-400	400 mA	35 A - AC 250 V	130	0,2	0,49
L520TK00-500	500 mA	35 A - AC 250 V	120	0,2	0,9
L520TK00-630	630 mA	35 A - AC 250 V	110	0,2	1,4
L520TK00-800	800 mA	35 A - AC 250 V	100	0,3	3,2
L520TK01-000	1 A	35 A - AC 250 V	90	0,3	6,5
L520TK01-250	1,25 A	35 A - AC 250 V	80	0,3	5,0
L520TK01-600	1,6 A	35 A - AC 250 V	80	0,4	10
L520TK02-000	2 A	35 A - AC 250 V	80	0,5	20
L520TK02-500	2,5 A	35 A - AC 250 V	80	0,6	26
L520TK03-150	3,15 A	35 A - AC 250 V	80	0,6	44
L520TK04-000	4 A	40 A - AC 250 V	80	0,8	72
L520TK05-000	5 A	50 A - AC 250 V	80	1,2	130
L520TK06-300	6,3 A	63 A - AC 250 V	70	1,3	230
L520TK08-000	8 A	80 A - AC 250 V	70	1,8	240
L520TK10-000	10 A	100 A - AC 250 V	70	2,4	380
L520TK16-000	16 A	160 A - AC 250 V	70	3,2	1300

### Afmetingen



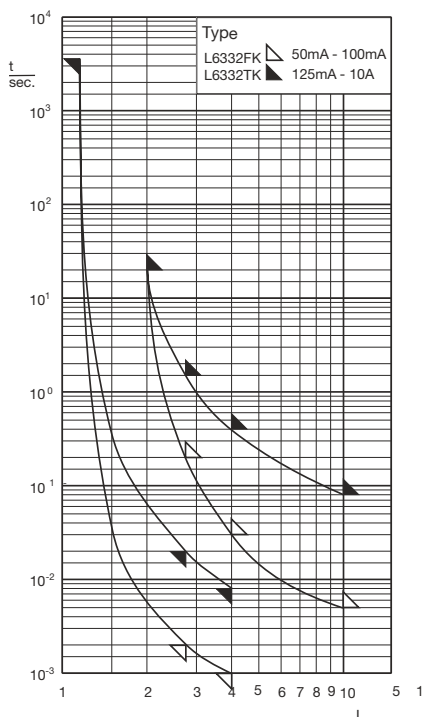
### Opbouw

Glazen buisje      transparant  
 Contactvlakken    messing, vernikkeld

### Eigenschappen

IEC 60127-2/4  
 EN 60127-2/4  
 6,3 x 32 mm  
 250 V  
 Snel F

### Doorsmeltkarakteristiek

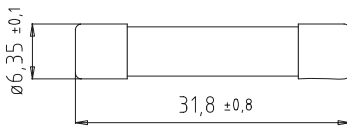


### Doorsmelttijden

Nominale stroom	$2 I_n$		$2,75 I_n$		$4 I_n$		$10 I_n$	
	min.	max.	min.	max.	min.	max.	min.	max.
100 mA	-	20 s	2 ms	200 ms	1 ms	30 ms	-	5 ms
125 mA - 10 A	-	20 s	20 ms	1,5 s	8 ms	400 ms	-	80 ms

Bestelnr.	Nominale stroom	Nominaal afschakelvermogen	Spanningsverlies mV	Vermogensverlies W	Smeltintegraal As
L6332FK00-100	100 mA	35 A - AC 250 V	4500	0,7	0,0014
L6332FK00-125	125 mA	35 A - AC 250 V	4000	0,7	0,0034
L6332FK00-160	160 mA	35 A - AC 250 V	3500	0,8	0,007
L6332FK00-200	200 mA	35 A - AC 250 V	650	0,2	0,02
L6332FK00-250	250 mA	35 A - AC 250 V	650	0,3	0,04
L6332FK00-315	315 mA	35 A - AC 250 V	600	0,3	0,08
L6332FK00-400	400 mA	35 A - AC 250 V	500	0,3	0,15
L6332FK00-500	500 mA	35 A - AC 250 V	450	0,3	0,32
L6332FK00-630	630 mA	35 A - AC 250 V	400	0,4	0,26
L6332FK00-800	800 mA	35 A - AC 250 V	350	0,4	0,57
L6332FK01-000	1 A	35 A - AC 250 V	300	0,5	1,1
L6332FK01-250	1,25 A	35 A - AC 250 V	300	0,6	2
L6332FK01-600	1,6 A	35 A - AC 250 V	300	0,7	3,3
L6332FK02-000	2 A	35 A - AC 250 V	250	0,8	6,2
L6332FK02-500	2,5 A	35 A - AC 250 V	220	0,9	13
L6332FK03-150	3,15 A	35 A - AC 250 V	200	1,1	24
L6332FK04-000	4 A	40 A - AC 250 V	200	1,3	40
L6332FK05-000	5 A	50 A - AC 250 V	180	1,4	80
L6332FK06-300	6,3 A	63 A - AC 250 V	170	1,6	150
L6332FK08-000	8 A	80 A - AC 250 V	160	2	240
L6332FK10-000	10 A	100 A - AC 250 V	150	2,3	500
L6332FK12-500	12,5 A	125 A - AC 250 V	140	2,5	650
L6332FK16-000	16 A	160 A - AC 250 V	130	2,8	1250

### Afmetingen



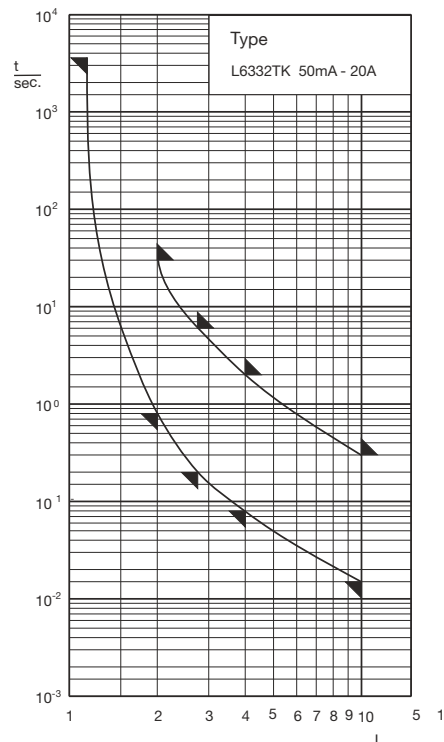
### Opbouw

Glazen buisje      transparant  
Contactvlakken    messing, vernikkeld

### Eigenschappen

6,3 x 32 mm  
250 V  
Traag T

### Doorsmeltkarakteristiek



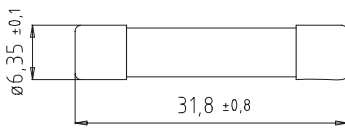
### Doorsmelttijden

Nominale stroom	$2 I_n$		$2,75 I_n$		$4 I_n$		$10 I_n$	
	min.	max.	min.	max.	min.	max.	min.	max.
50 mA - 20 A	800 ms	30 s	200 ms	6 s	80 ms	2 s	15 ms	300 ms

Bestelnr.	Nominale stroom	Nominaal afschakelvermogen	Spanningsverlies mV	Vermogensverlies W	Smeltintegraal As
L6332TK00/050	50 mA	35 A / AC 250 V	3000	0,3	0,035
L6332TK00-063	63 mA	35 A - AC 250 V	2500	0,3	0,04
L6332TK00-080	80 mA	35 A - AC 250 V	2000	0,3	0,08
L6332TK00-100	100 mA	35 A - AC 250 V	1500	0,3	0,17
L6332TK00-125	125 mA	35 A - AC 250 V	1200	0,3	0,26
L6332TK00-160	160 mA	35 A - AC 250 V	1100	0,4	0,44
L6332TK00-200	200 mA	35 A - AC 250 V	1000	0,4	0,6
L6332TK00-250	250 mA	35 A - AC 250 V	900	0,5	0,6
L6332TK00-315	315 mA	35 A - AC 250 V	300	0,2	0,35
L6332TK00-400	400 mA	35 A - AC 250 V	300	0,2	0,49
L6332TK00-500	500 mA	35 A - AC 250 V	300	0,3	0,9
L6332TK00-630	630 mA	35 A - AC 250 V	300	0,3	1,4
L6332TK00-800	800 mA	35 A - AC 250 V	250	0,4	3,2
L6332TK01-000	1 A	35 A - AC 250 V	250	0,4	6,5
L6332TK01-250	1,25 A	35 A - AC 250 V	250	0,4	5
L6332TK01-600	1,6 A	35 A - AC 250 V	200	0,5	10
L6332TK02-000	2 A	35 A - AC 250 V	200	0,6	16
L6332TK02-500	2,5 A	35 A - AC 250 V	200	0,7	24
L6332TK03-150	3,15 A	35 A - AC 250 V	200	0,8	42
L6332TK04-000	4 A	40 A - AC 250 V	200	1,0	70
L6332TK05-000	5 A	50 A - AC 250 V	200	1,3	130
L6332TK06-300	6,3 A	63 A - AC 250 V	200	1,6	230
L6332TK08-000	8 A	80 A - AC 250 V	200	2,0	370
L6332TK10-000	10 A	100 A - AC 250 V	150	2,3	630
L6332TK12-500	12,5 A	125 A - AC 250 V	150	2,8	820
L6332TK16-000	16 A	160 A - AC 250 V	150	3,0	1200



**Afmetingen**



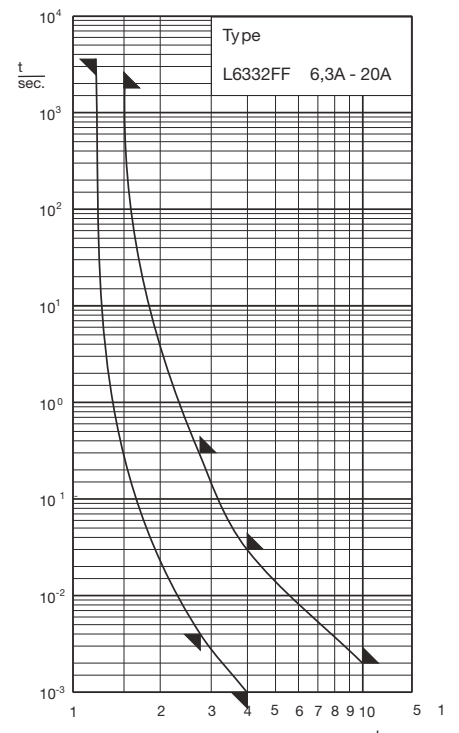
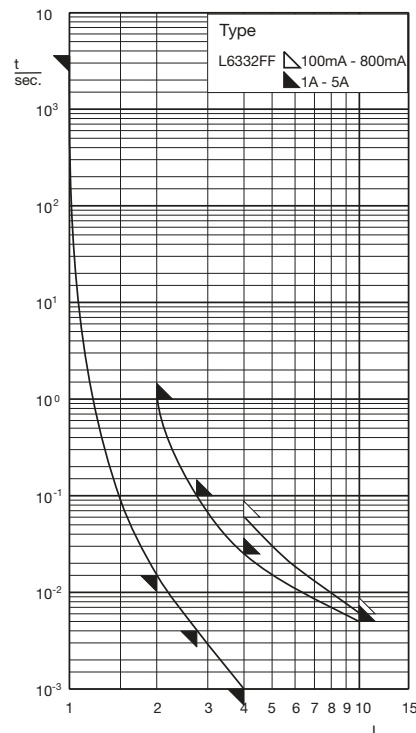
**Opbouw**

Keramisch buisje met blusand  
Contactvlakken messing, vernikkeld

**Eigenschappen**

6,3 x 32 mm  
700 V, 600 V, 500 V  
Supersnel FF

**Doorsmeltkarakteristiek**

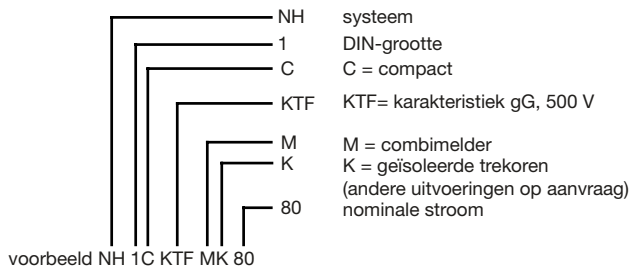


**Doorsmelttijden**

Nominale stroom	1 I <sub>n</sub>		1,2 I <sub>n</sub>		2,75 I <sub>n</sub>		4 I <sub>n</sub>		10 I <sub>n</sub>	
	min.	max.	min.	max.	min.	max.	min.	max.	min.	max.
1,6 A - 5 A	1 h	-	4 ms	150 ms	1 ms	25 ms	-	20 ms	-	-
8 - 10 A	-	1 h	4 ms	300 ms	1 ms	30 ms	-	40 ms	-	-

Bestelnr.	Nominale stroom	Nominaal afschakelvermogen	Spanningsverlies mV	Vermogensverlies W	Smeltintegraal As
L6332FF01-600	1,6 A	50 A - AC 700 V	650	1,1	0,31
L6332FF02-000	2 A	50 A - AC 700 V	650	1,4	0,64
L6332FF02-500	2,5 A	50 A - AC 600 V	550	1,4	1,2
L6332FF03-150	3,15 A	50 A - AC 600 V	500	1,6	2,0
L6332FF04-000	4 A	50 A - AC 600 V	450	1,8	5,0
L6332FF05-000	5 A	50 A - AC 600 V	400	2,0	10
L6332FF06-300	6,3 A	50 A - AC 600 V	400	4	3,0
L6332FF08-000	8 A	50 A - AC 600 V	350	4,5	6,5
L6332FF10-000	10 A	50 A - AC 600 V	350	5	12
L6332FF16-000	16 A	50 A - AC 500 V	300	9	31

## Typeverklaring



### Verklaring karakteristiek (bijv. gG, gM, etc.)

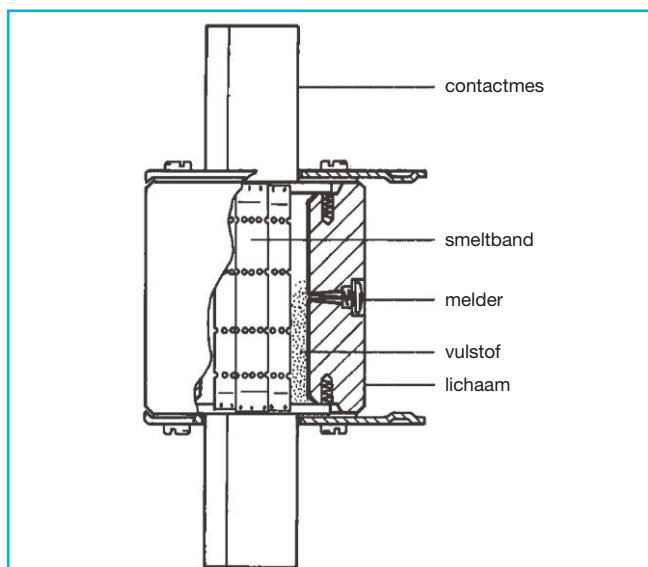
De eerste letter staat voor het onderbrekingsgebied van de smeltpatronen.

- g** = onderbreken in het gehele bereik
  - a** = onderbreken in een gedeelte van het bereik
- De tweede letter staat voor de gebruikscategorie
- G** = algemene toepassing
  - M** = motorbeveiliging
  - R** = halfgeleiderbeveiliging
  - Tr\*** = transformatorbeveiliging
  - F\*** = snel onderbreken, algemene toepassing
  - FF\*** = supersnel onderbreken, algemene toepassing

\* worden niet genoemd in de IEC

Hieruit komen de volgende combinaties voort:

- gG** onderbreken in het gehele bereik, algemene toepassing
- gM** onderbreken in het gehele bereik, motorbeveiliging
- aM** onderbreken in een gedeelte van het bereik, motorbeveiliging
- gR** onderbreken in het gehele bereik, halfgeleiderbeveiliging
- aR** onderbreken in een gedeelte van het bereik, halfgeleiderbeveiliging
- gTR** onderbreken in het gehele bereik, transformatorbeveiliging
- gF** onderbreken in het gehele bereik, snel onderbreken
- gFF** onderbreken in het gehele bereik, supersnel onderbreken



Patroonddoorsnede

### Toepassing

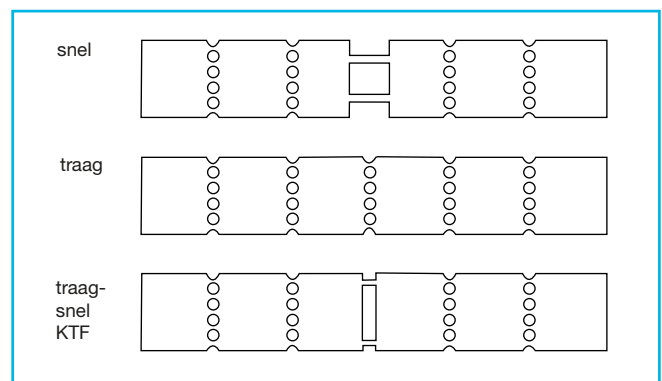
De primaire gegevens voor het herkennen van een smeltpatroon zijn direct op de patronen vermeld, zoals: bouwgrootte, nominale stroom A, nominale spanning V met spanningsvorm (wissel- en/of gelijkstroom), type (karakteristiek), schakelvermogen kA, fabrikant, norm, keurmerken, CE markering, recycling, bouwjaar.

De secundaire gegevens die bepaald moeten worden om voor een gebruikssituatie de meest geschikte patroon te kiezen, moeten worden berekend of uit de grafieken worden bepaald.

De belangrijkste gegevens voor de toepassing van mespatronen zijn:

- nominale spanning, 400 V, 500 V en 690 V AC, 250 V en 440 V DC
- nominale stroom vanaf 2 A in bouwgrootte 000 tot 1250 A in bouwgrootte 4A
- bouwgrootte 000 (00C), 00, 1, 2, 3 en 4 A afhankelijk van de nominaalstromen\*
- karakteristiek voor het te beveiligen object: gG, aM, gTr
- doorgelaten energie bij een overbelasting respectievelijk kortsluiting

\* De bouwgroottes 0 en 4 zijn alleen voor vervangingsmarkt; niet voor nieuwe toepassingen.



De smeltband bepaalt of een tragere of snellere onderbreking plaatsvindt.

### Werking

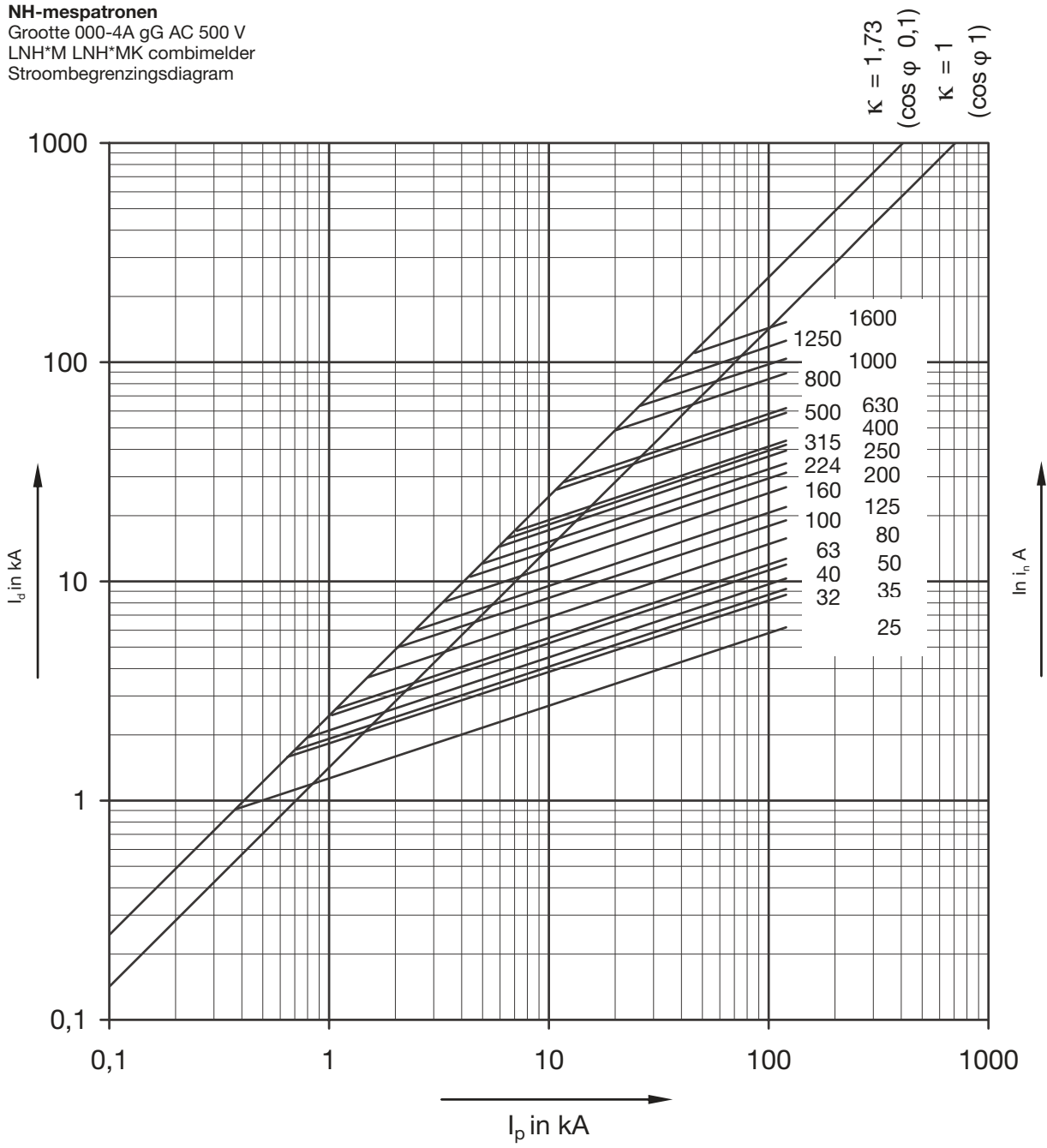
De werking van een mespatroon wordt hoofdzakelijk bepaald door de constructie van de smeltgeleider. Hiermee kan men een patroon specifieke eigenschappen geven voor een bepaalde toepassing. De smeltband bepaalt of er een tragere of een snellere onderbreking plaatsvindt.

Bij overbelasting zal de smeltgeleider zo warm worden, dat het opgebrachte tin (of de tinlegering) met de smeltgeleider reageert. Deze reactie veroorzaakt diffusie van het opgebrachte tin in de smeltgeleider. De smeltgeleider krijgt hierdoor plaatselijk een hogere weerstand. Door deze hogere weerstand volgt een versnelde diffusie totdat de smeltband uiteindelijk smelt.

Deze diffusie is een onomkeerbaar proces. Met de huidige smeltbandtechnologie is rekening gehouden met periodieke overbelasting, waarbij de tijd van diffunderen tot doorsmelten zeer klein gehouden wordt t.o.v. de smeltkarakteristiek. Hiermee wordt de kans op veroudering door periodieke overbelasting zeer klein gehouden.

Na het doorsmelten zal er door de drijvende spanning een lichtboog ontstaan. Deze lichtboog zal de einden van de smeltgeleider verder afbranden tot de afstand tussen de einden te groot wordt om de lichtboog in stand te houden. Hiermee heeft de smeltveiligheid de stroomkring onderbroken.

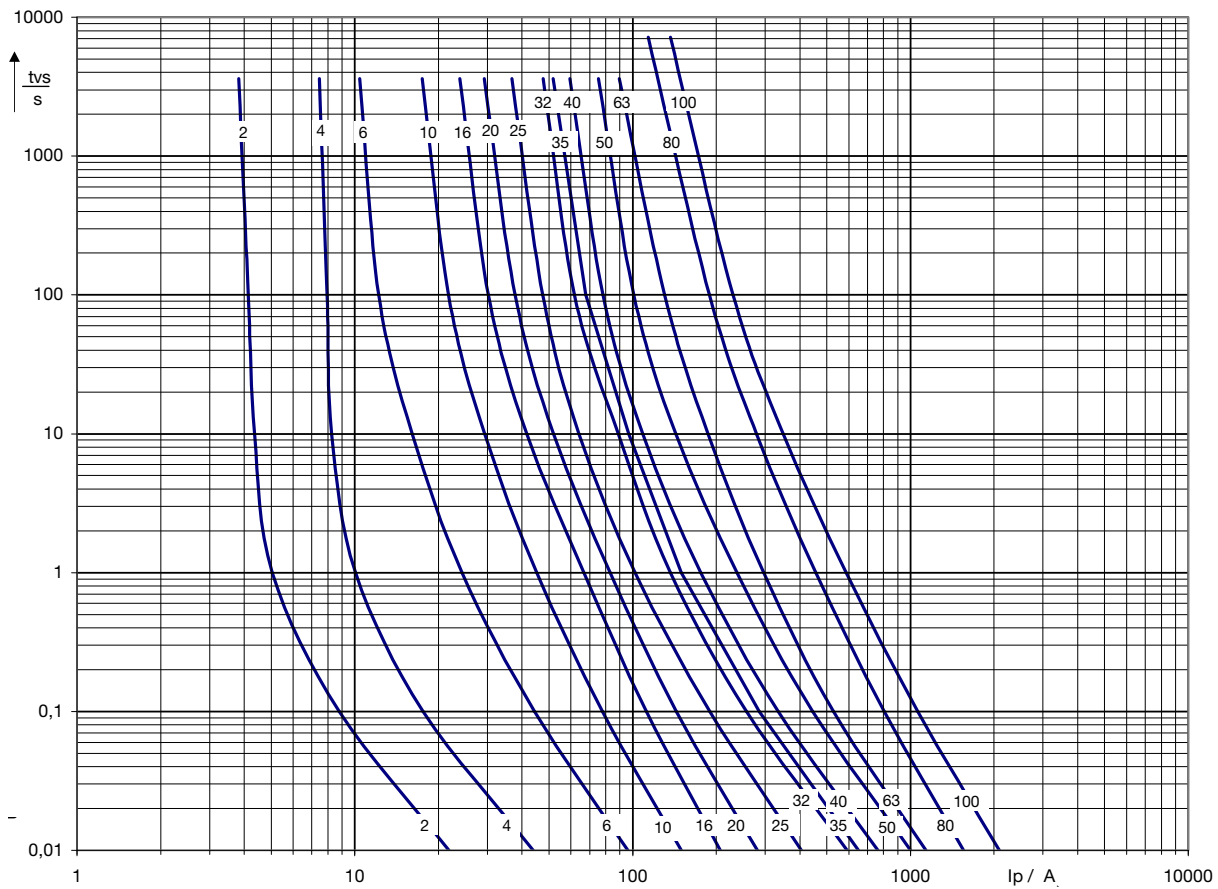
**NH-mespatronen**  
 Grootte 000-4A gG AC 500 V  
 LNH\*M LNH\*MK combimelder  
 Stroombegrenzingsdiagram



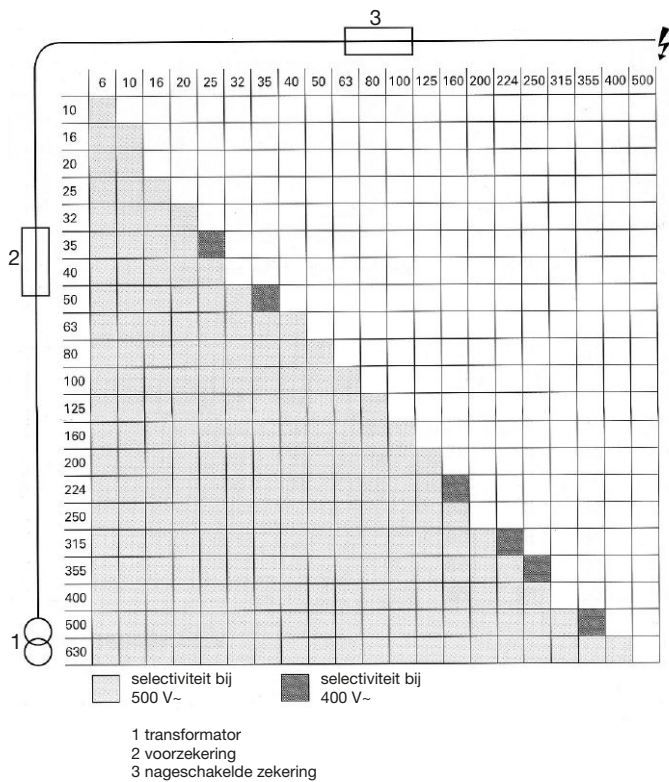
Zekeringen

**NH-mespatronen**

Grootte 000 gG AC 500 V, VDE 0636-2, IEC 60269-2  
LNH0\*M LNH0\*MK combimelder  
Doorsmeltkarakteristiek



**Selectiviteit voor NH-mespatronen**

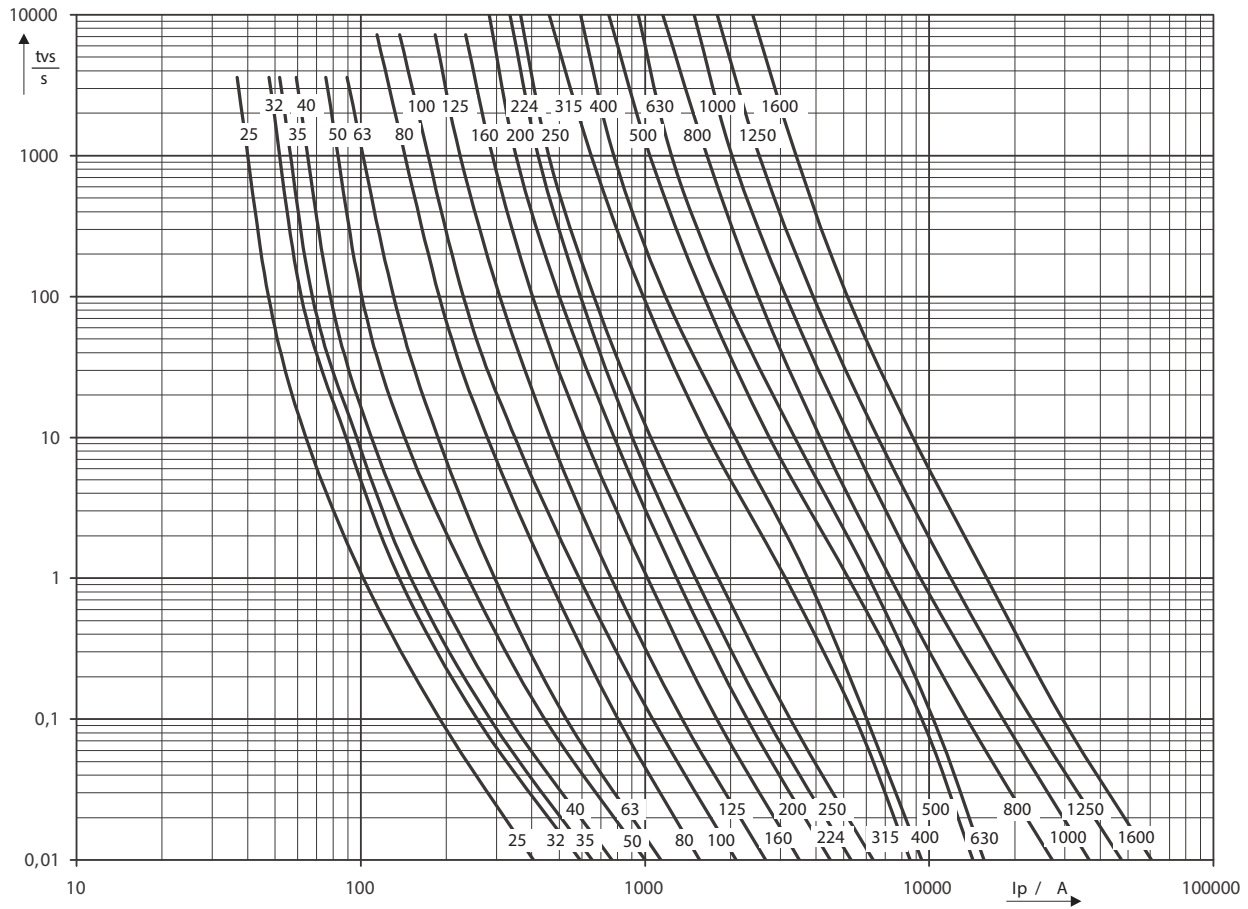


### NH-mespatronen

Grootte 00-4A gG AC 500 V, VDE 0636-2, IEC 60269-2

LNH\*M LNH\*MK combimelder

Doorsmeltkarakteristiek



## NH-mespatronen

Grootte 000 - 4A gG AC 500 V, VDE 0636-2;  
IEC 60269-2 LNH\* M LNH\* MK,  
Integraalwaarde A<sup>2</sup>s, volgens VDE 0636 deel 2  
IEC 60269-2

### Grootte

I <sub>n</sub>	000		00		1		2		3		4A	
	Smelten	Totaal	Smelten	Totaal	Smelten	Totaal	Smelten	Totaal	Smelten	Totaal	Smelten	Totaal
6	53,6	280										
10	109	490										
16	199	890										
20	430	1930										
25	890	4010	890	4010	990	4010	990	4010				
32	2475	6900	2475	6900	2475	6900	2475	6900				
35	2990	8380	2990	8380	2990	8380	2990	8380				
40	3970	10100	3970	10100	3970	10100	3970	10100				
50	6330	16150	6330	16150	6330	16150	6330	16150				
63	7430	20800	7430	20800	7430	20800	7430	20800	7430	20800		
80	14250	39900	14250	39900	14250	39900	14250	39900	14250	39900		
100	25340	70900	25340	70900	25340	71000	25340	71000	25340	71000		
125			39600	110800	39600	111000	39600	111000	39600	111000		
160			70400	197100	70400	197100	70400	197100	70400	197100		
200					114400	320000	114400	320000	114400	320000		
224					158400	444000	158400	444000	158400	444000		
250					228000	639000	228000	639000	228000	639000		
315							275900	773000	275900	773000		
355							356400	998000	356400	998000		
400							431200	1207000	431200	1207000	610500	927000
500									766600	2147000	1025 10 <sup>3</sup>	1618 10 <sup>3</sup>
630									912300	3013000	1767 10 <sup>3</sup>	2600 10 <sup>3</sup>
800											3499 10 <sup>3</sup>	5449 10 <sup>3</sup>
1000											5878 10 <sup>3</sup>	8708 10 <sup>3</sup>
1250											12164 10 <sup>3</sup>	18676 10 <sup>3</sup>
1600											20347 10 <sup>3</sup>	31278 10 <sup>3</sup>

### Vermogensverlies

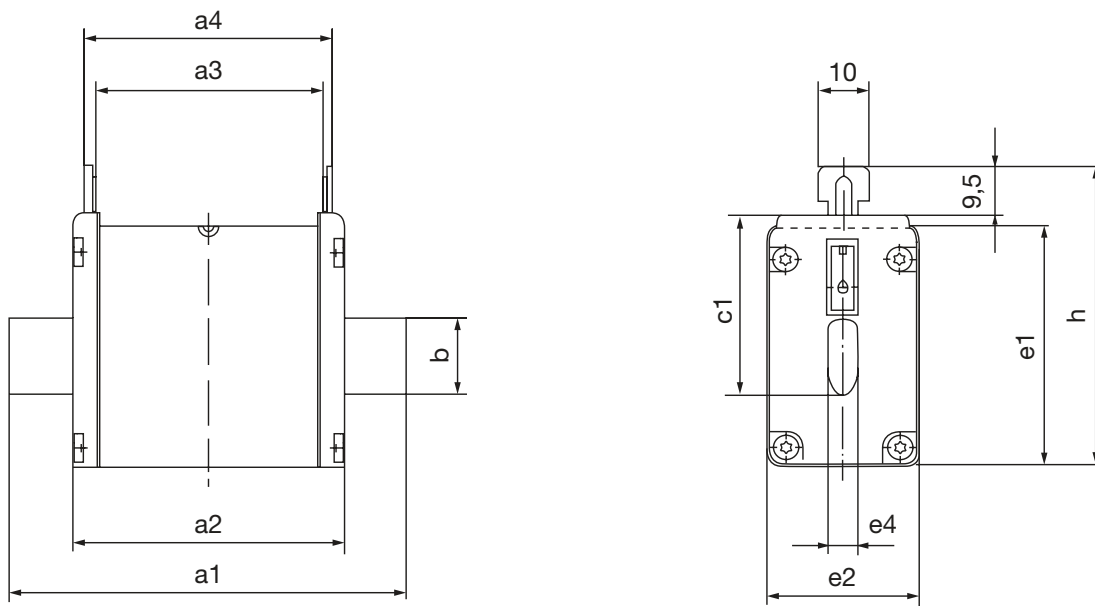
Grootte 000 - 4A gG AC 500 V, VDE 0636-2; IEC 60269

LNH\*M LNH\*MK combimelder

Vermogensverlies

I <sub>n</sub> [A]	Grootte					
	000	00	1	2	3	4A
6	1,6 W					
10	1,1 W					
16	1,8 W		1,8 W			
20	2,3 W		2,3 W			
25	2,4 W	2,4 W	2,4 W			
32	3,1 W	3,1 W	3,1 W			
35	3,0 W	3,0 W	3,0 W			
40	3,7 W	3,7 W	3,7 W			
50	4,1 W	4,1 W	4,1 W	4,1 W		
63	5,4 W	5,6 W	6,6 W	6,8 W		
80	6,5 W	6,8 W	8,0 W	8,3 W		
100	7,5 W	7,5 W	9,4 W	10,7 W		
125		10,0 W	11,8 W	12,2 W		
160		12,0 W	14,6 W	15,0 W		
200			18,0 W	18,5 W		
224			19,0 W	19,2 W	20,0 W	
250			20,0 W	20,6 W	21,1 W	
315				25,0 W	25,0 W	
355				31,5 W	32,0 W	
400				28,5 W	34,0 W	31,2 W
500					43,0 W	36,5 W
630					43,1 W	44,4 W
800						68,0 W
1000						72,9 W
1250						100,5 W
1600						126,2 W

Afmetingen grootte 000



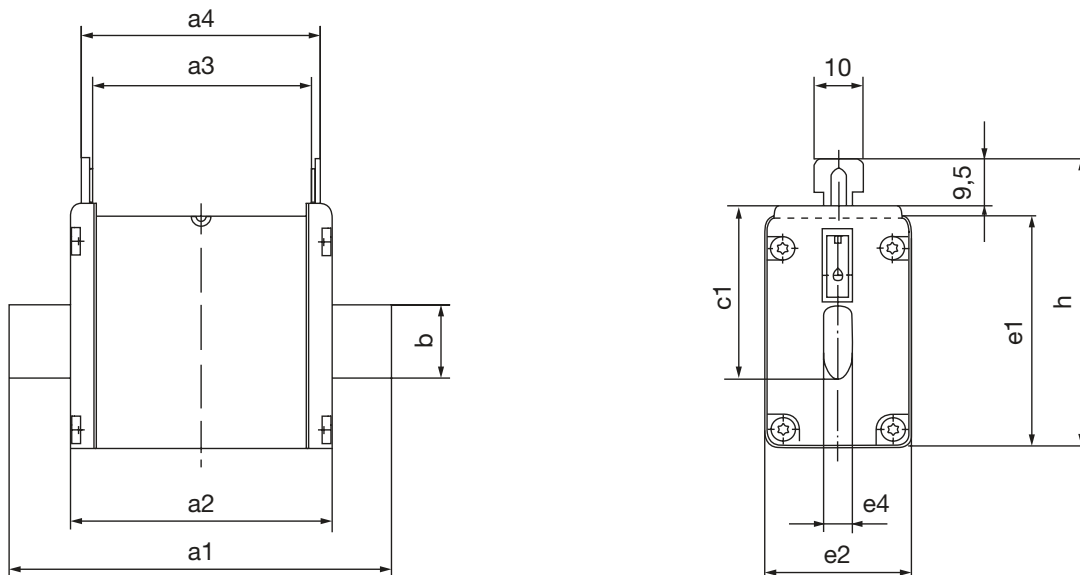
500 V gG met metalen trekoren

Grootte	Nominale stroom	a1	a2	a3	a4	b	c1	e1	e2	e4	h
NH 000	2-100 A	79	52	45,5	49,5	15	35	40,5	20,8	6	52,5

500 V gG met geïsoleerd opgestelde metalen trekoren

Grootte	Nominale stroom	a1	a2	a3	a4	b	c1	e1	e2	e4	h
NH 000	2-100 A	78	53,4	45,7	49,7	15	35	40,5	20,8	6	52,5

Afmetingen grootte 00



500 V gG met metalen trekoren

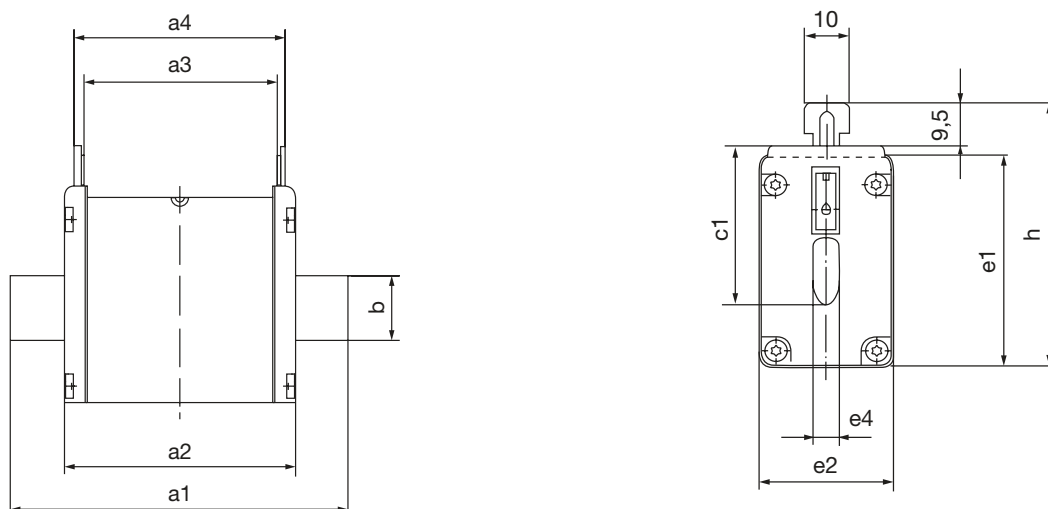
Grootte	Nominale stroom	a1	a2	a3	a4	b	c1	e1	e2	e4	h
NH 00	125-160 A	79	52,8	45	50	15	35	47,5	29,5	6	59,5

500 V gG met geïsoleerd opgestelde metalen trekoren

Grootte	Nominale stroom	a1	a2	a3	a4	b	c1	e1	e2	e4	h
NH 00	125-160 A	79	53,5	44,8	49	15	35	47,5	29,5	6	59,5



### Afmetingen grootte 1



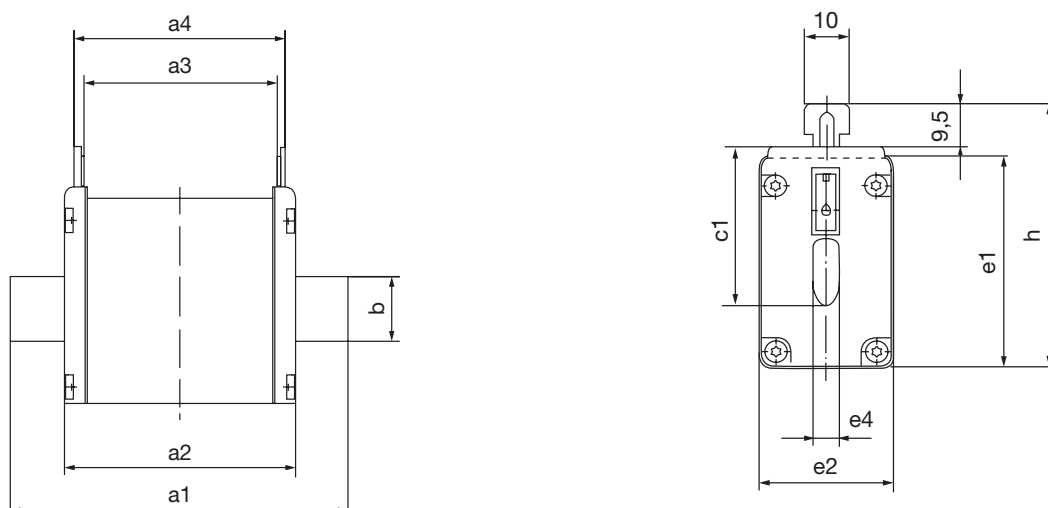
#### 500 V gG met metalen trekoren

Grootte	Nominale stroom	a1	a2	a3	a4	b	c1	e1	e2	e4	h
NH 1C	25-160 A	135	70,8	63	68	15	40	47,5	29,5	6	64,5
NH 1	200-250 A	135	70,8	63	68	20	40	52,5	39,5	6	64,5

#### 500 V gG met geïsoleerd opgestelde metalen trekoren

Grootte	Nominale stroom	a1	a2	a3	a4	b	c1	e1	e2	e4	h
NH 1C	25-160 A	135	71,5	62,8	67	15	40	47,5	29,5	6	64,5
NH 1	200-250 A	135	73,5	63	67,2	20	40	52,5	39,5	6	64,5

### Afmetingen grootte 2



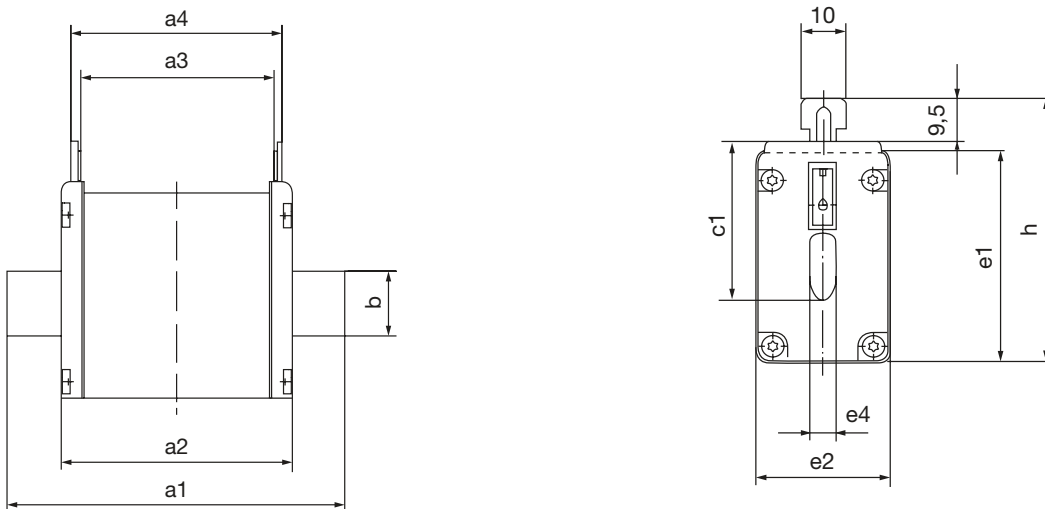
#### 500 V gG met metalen trekoren

Grootte	Nominale stroom	a1	a2	a3	a4	b	c1	e1	e2	e4	h
NH 2C	25-250 A	150	72,3	63	68	20	48	52,5	39,5	6	72,5
NH 2	300-400 A	150	72,3	63	68	26	48	60	51	6	72

#### 500 V gG met geïsoleerd opgestelde metalen trekoren

Grootte	Nominale stroom	a1	a2	a3	a4	b	c1	e1	e2	e4	h
NH 2C	25-250 A	150	73,4	63	67,2	20	48	52,5	39,5	6	72,5
NH 2	300-400 A	150	73,4	63	67,2	26	48	60	51	6	72

### Afmetingen grootte 3



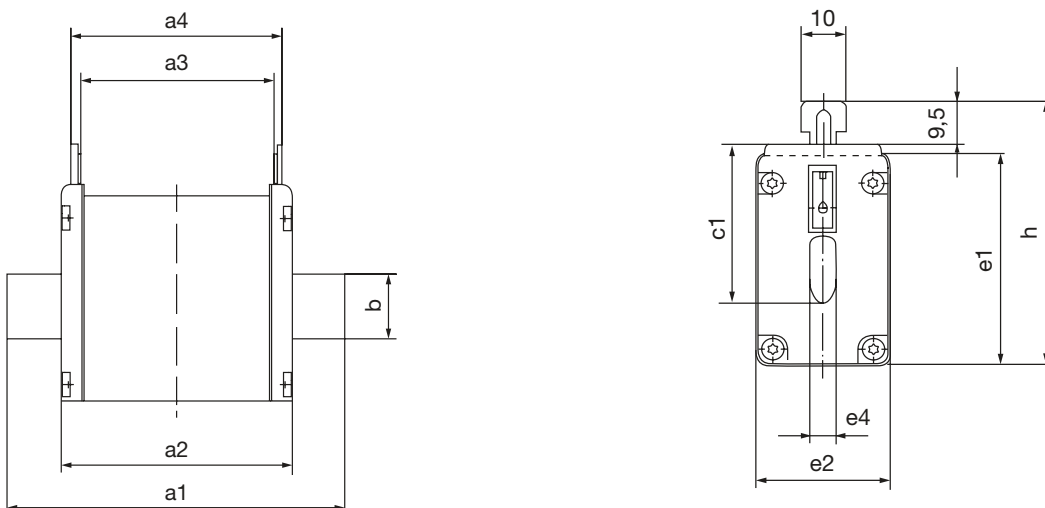
#### 500 V gG met metalen trekoren

Grootte	Nominale stroom	a1	a2	a3	a4	b	c1	e1	e2	e4	h
NH 3C	80-400 A	150	72,3	63	68	26	60	60	51	6	83,5
NH 3	425-630 A	150	72,3	63	68	33	60	74	70	6	86

#### 500 V gG met geïsoleerd opgestelde metalen trekoren

Grootte	Nominale stroom	a1	a2	a3	a4	b	c1	e1	e2	e4	h
NH 3C	160-400 A	150	72,3	63	68	26	60	60	51	6	83,5
NH 3	425-630 A	150	72,3	63	68	33	60	74	70	6	86

### Afmetingen grootte 4A



#### 500 V gG met metalen trekoren

Grootte	Nominale stroom	a1	a2	a3	d	b1	c1	e1	e2	f
NH 4A	400-1600 A	200	96	84	3	50	85	109	98	27

### Voor transformatorbeveiliging

Nominale spanning: 400 V~

Bedrijfsklasse: gTr volgens VDE 0636/2011

Toepassing: transformatorbeveiliging

Afschakelvermogen: 100 kA

Grootte	I <sub>n</sub> (A)	kVA
2	(72)	50
2	(108)	75
2	(144)	100
2	(180)	125
2	(231)	160
2	(289)	200
2	(361)	250
3	(144)	100
3	(231)	160
3	(289)	200
3	(361)	250
3	(455)	315
3	(577)	400
3	(722)	500
3	(909)	630
4AC	(144)	100
4AC	(231)	160
4AC	(289)	200
4AC	(361)	250
4AC	(455)	315
4AC	(577)	400
4A	(722)	500
4A	(909)	630
4A	(1155)	800
4A	(1443)	1000

( ) = volgens DIN, nominaalstroom  
in VDE 0636 niet gestandaardiseerd

### Elektrische eigenschappen:

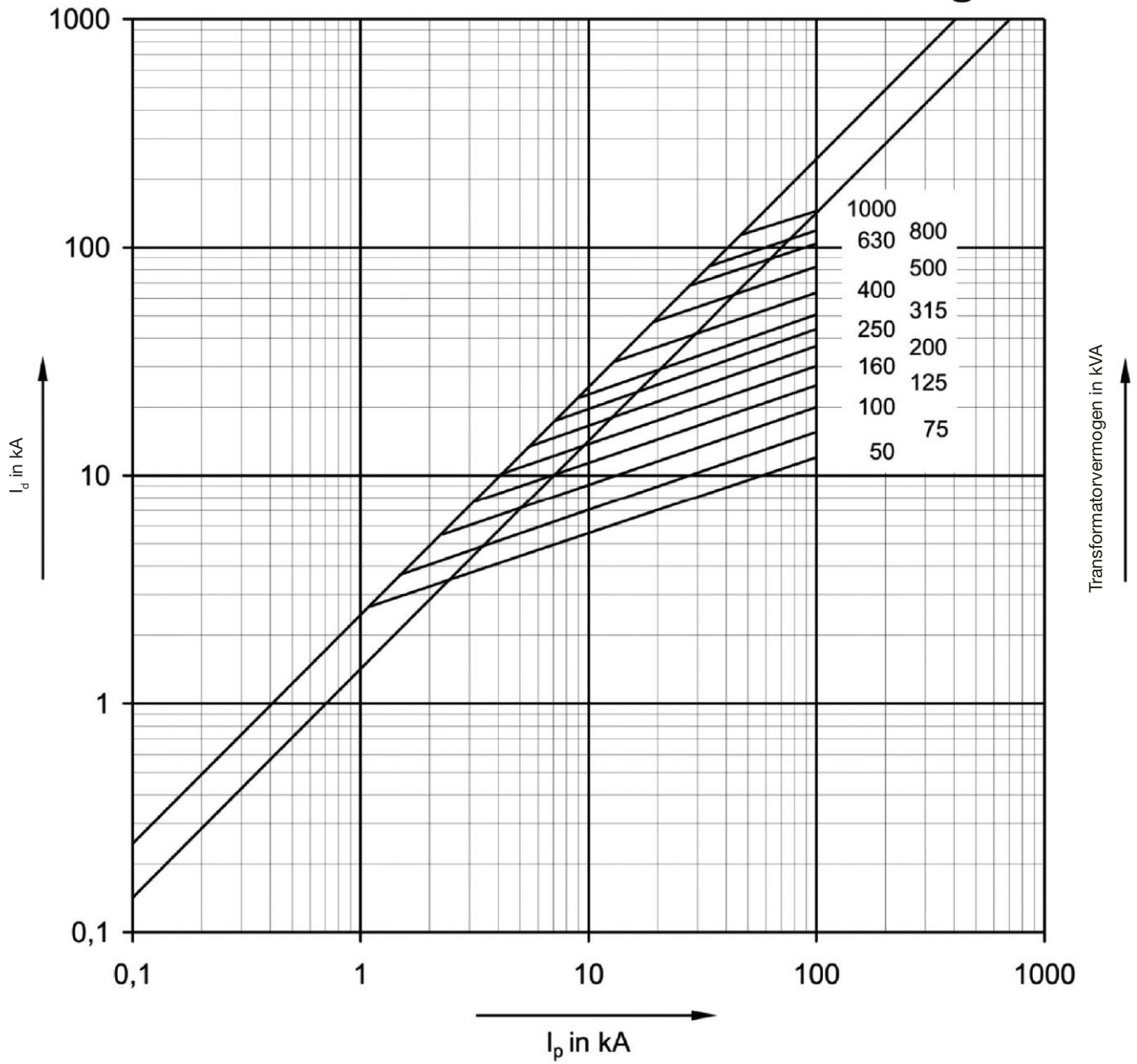
De doorsmeltkarakteristiek is aangepast aan de belastingskarakteristiek van transformatoren en de karakteristiek van hoogspanningszekeringen. De gTr-zekering vult de hoogspanningszekering aan in het "verboden" overstroomgebied. Hierdoor wordt de overbelastbaarheid van transformatoren beter benut. De gTr NH-mespatronen kunnen 1,3 x nominaalstroom van transformatoren voor ten minste 10 uur voeren. Afschakeling volgt binnen 2 uur bij 1,5 x nominaalstroom van de transformator.

### Verliesvermogens

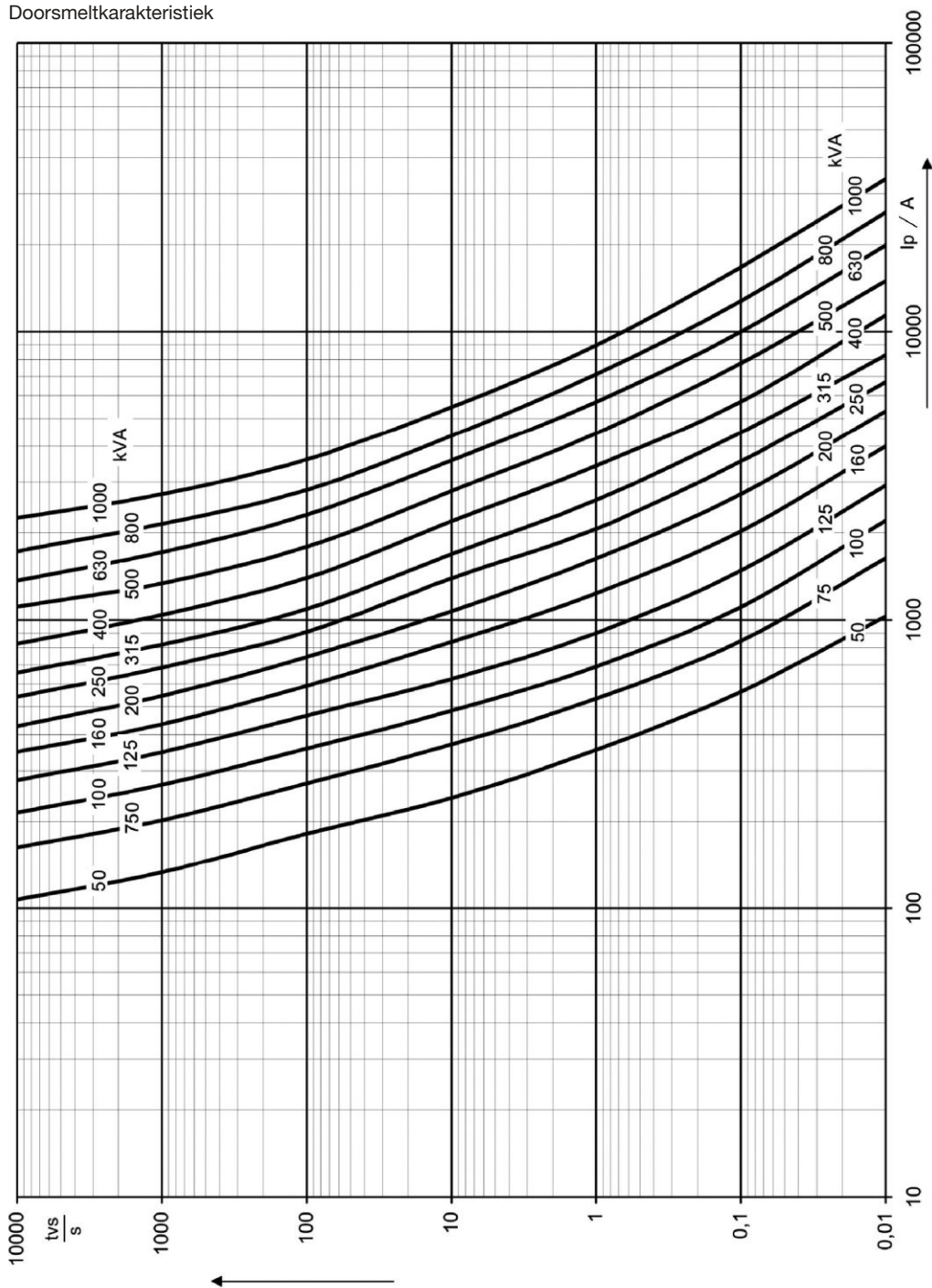
Vermogen transformator	I <sub>n</sub>	P <sub>v</sub> grootte 2	P <sub>v</sub> grootte 3	P <sub>v</sub> grootte 4AC/4A
50 kVA	72 A	5,5 W		
75 kVA	108 A	7,8 W		
100 kVA	144 A	10,6 W	10,1 W	12,0 W
125 kVA	180 A	12,8 W	-	-
160 kVA	231 A	15,7 W	16,2 W	14,8 W
200 kVA	289 A	16,0 W	16,0 W	22,5 W
250 kVA	361 A	21,0 W	20,6 W	28,0 W
315 kVA	455 A		25,0 W	31,5 W
400 kVA	577 A		31,0 W	39,0 W
500 kVA	722 A		53,0 W	49,0 W
630 kVA	909 A		62,0 W	66,0 W
800 kVA	1155 A			81,0 W
1000 kVA	1443 A			110,0 W

**NH-mespatronen**  
Grootte 2-4A gTr AC 400 V  
LNH\*M4T  
Stroombegrenzingsdiagram

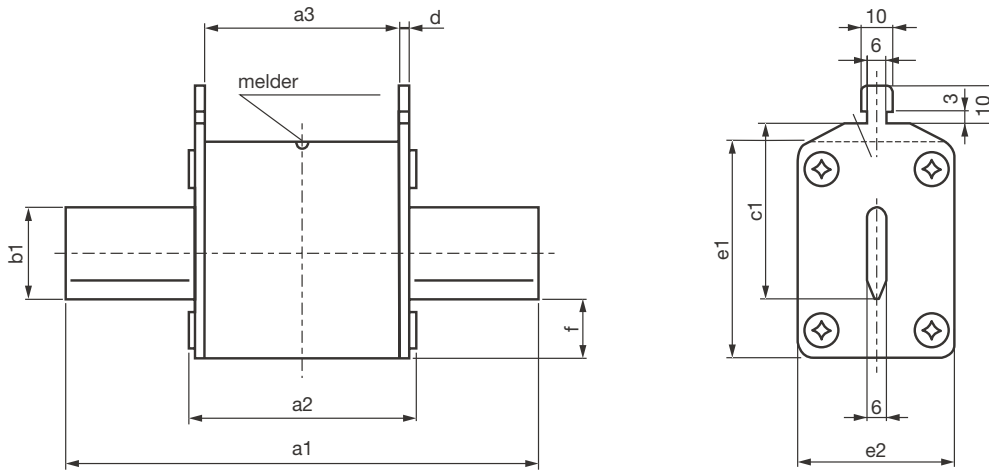
$\kappa = 1,73$   
( $\cos \varphi 0,1$ )  
 $\kappa = 1$   
( $\cos \varphi 1$ )



**NH-mespatronen**  
 Grootte 2-4A gTr AC 400 V  
 LNH\*M4T  
 Doorsmeltkarakteristiek

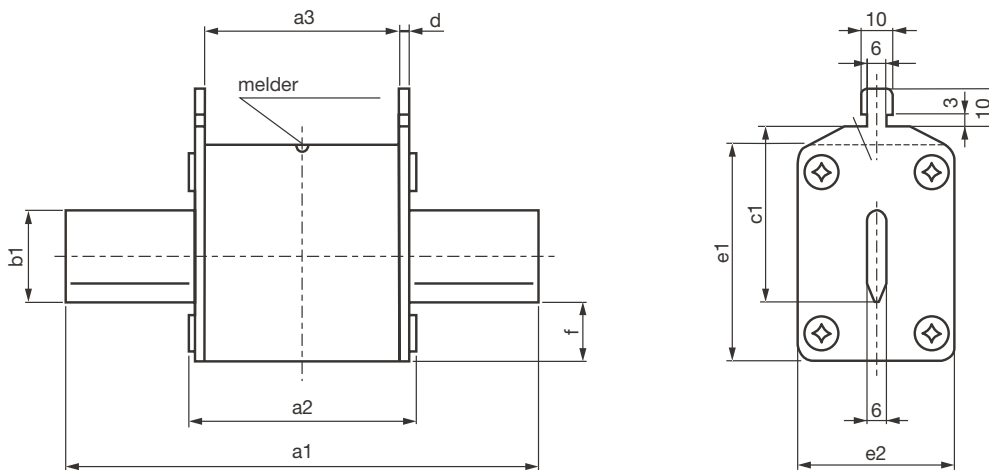


Afmetingen grootte 2



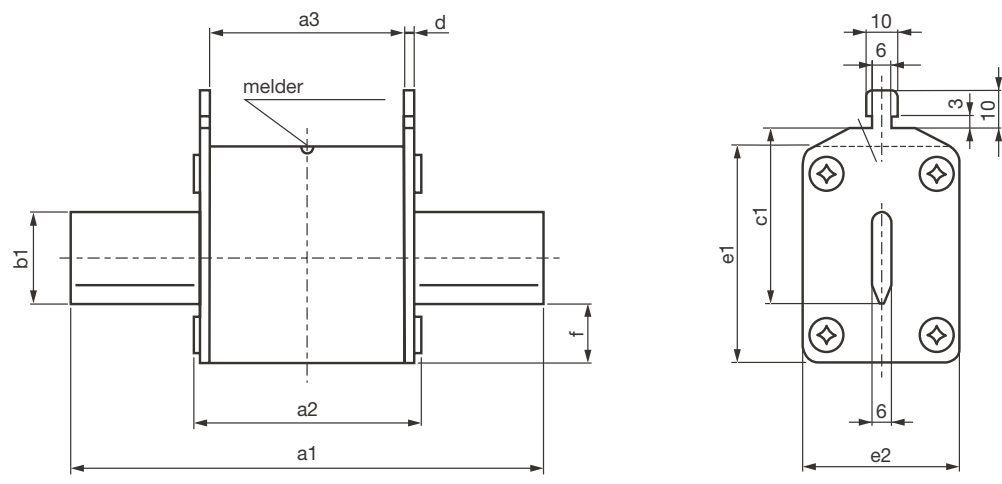
Grootte	Vermogen transformator	a1	a2	a3	d	b1	c1	e1	e2	f
NH 2	50-160 kVA	150	72	62	2,5	20	48	48	40	12
NH 2	200-250 kVA	150	72	62	2,5	25	48	59	50	14

Afmetingen grootte 3



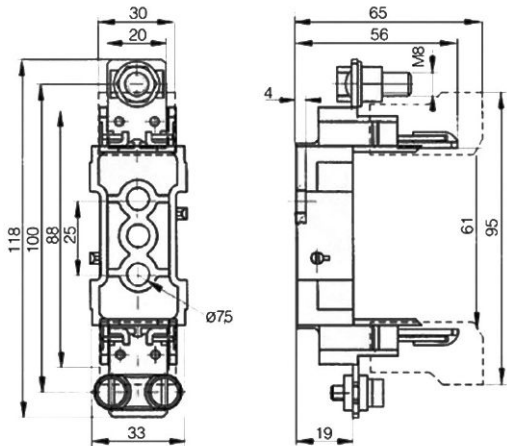
Grootte	Vermogen transformator	a1	a2	a3	d	b1	c1	e1	e2	f
NH 3	100-250 kVA	150	73	62	2,8	25	60	59	50	13
NH 3	315-630 kVA	150	73	62	2,8	32	60	71	71	17

### Afmetingen grootte 4A

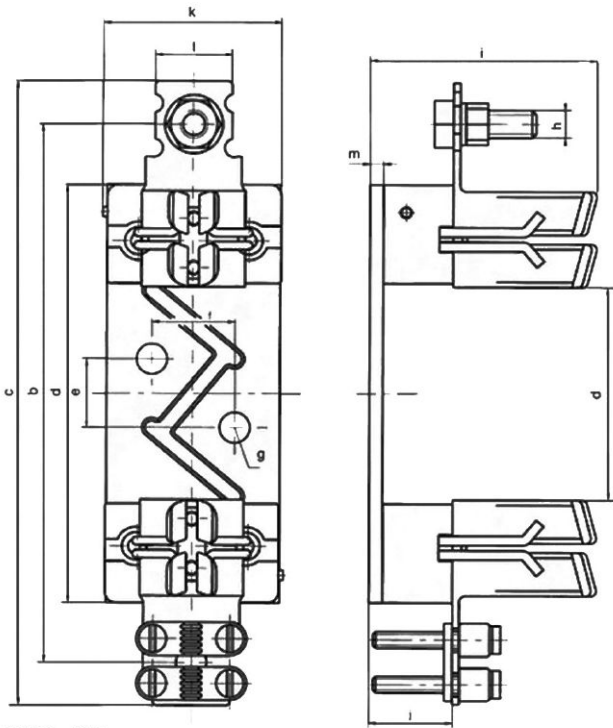


Grootte	Vermogen transformator	a1	a2	a3	d	b1	c1	e1	e2	f
NH 4AC	100-400 kVA	150	72	62	2,5	20	48	48	40	12
NH 4A	500-1000 kVA	150	72	62	2,5	25	48	59	50	14

Mespatroonhouders NH 1-polig



LNH00-UBS

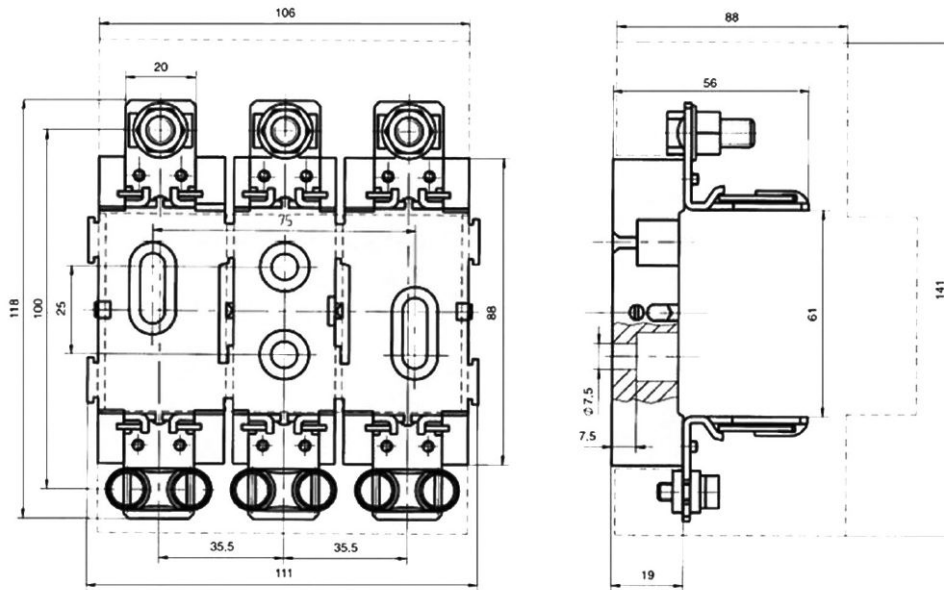


LNH.-ZS

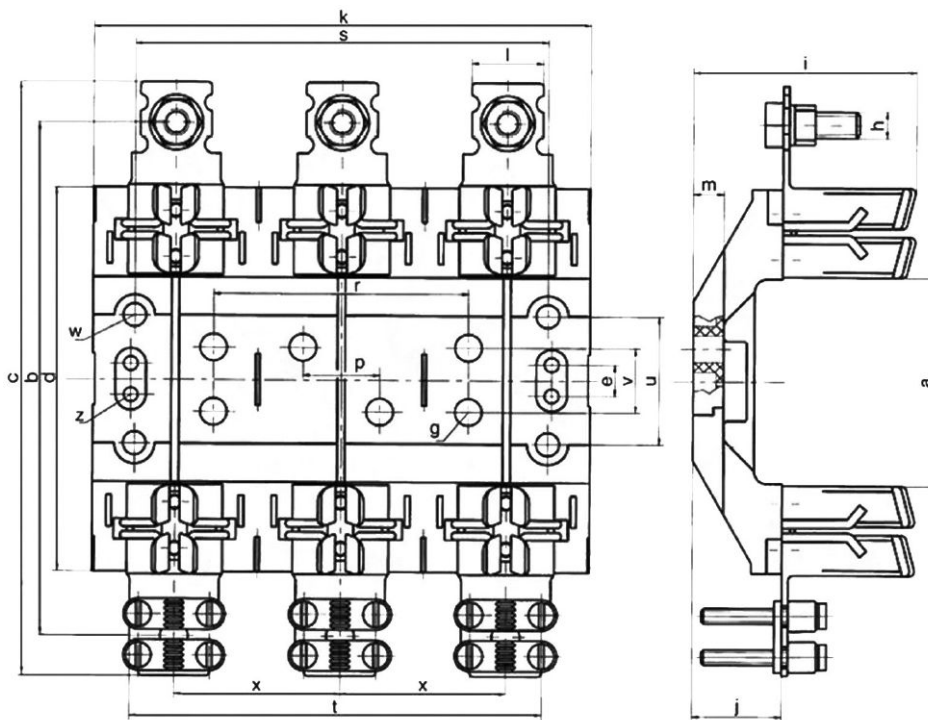
type	a	b	c	d	e	f	g	h	i	j	k	l	m
<b>LNH1-ZS</b>	82	175	205	152	25	30	∅ 11	M10	80	35	65	30	5
<b>LNH2-ZS</b>	82	200	230	152	25	30	∅ 11	M10	85	35	65	35	5
<b>LNH3-ZS</b>	82	210	242	152	25	30	∅ 11	M10	93	35	80	45	5



### Mespatroonhouders NH 3-polig



LNH00-X3US



LNH...X3S

type	a	b	c	d	e	g	h	i	j	k	l	m	p	r	s	t	u	v	w	x	z
LNH1-X3S	82	175	205	150	12	$\varnothing 10,5$	M10	80	35	195	30	12	30	100	162	165	50	25	$\varnothing 9$	65	$\varnothing 5,5$
LNH2-X3S	82	200	230	150	12	$\varnothing 10,5$	M10	80	35	195	35	12	30	100	162	165	50	25	$\varnothing 9$	65	$\varnothing 5,5$



# Bijlage

# 10

**pagina**

---

Artikelindex	404
Trefwoorden	422
Algemene verkoop- en leveringsvoorwaarden	424

---

Bestelnummer	Verp.	Pagina	Bestelnummer	Verp.	Pagina
<b>4</b>					
47403533	WCD, fietslaadsymbool, tekstveld, behuizing, Berker W.1, grijs	1	56		
<b>6</b>					
60005	Stroomtransformator v. 1-fasentoepassing XEV304 (1 stuk)	1	55		
6745643513	WCD penaarde, fietslaadsymbool, tekstveld, behuizing, Berker W.1 grijs	1	56		
<b>A</b>					
ADA506G	Aardlekautomaat 1p+N 6 A 10 kA, 30 mA klasse A	1	158		
ADA510G	Aardlekautomaat 1p+N 10 A 10 kA, 30 mA klasse A	1	158		
ADA516G	Aardlekautomaat 1p+N 16 A 10 kA, 30 mA klasse A	1	158		
ADA520G	Aardlekautomaat 1p+N 20 A 10 kA, 30 mA klasse A	1	158		
ADA525G	Aardlekautomaat 1p+N 25 A 10 kA, 30 mA klasse A	1	158		
ADA556G	Aardlekautomaat 1p+N 6 A 10 kA, 30 mA klasse A	1	158		
ADA560G	Aardlekautomaat 1p+N 10 A 10 kA, 30 mA klasse A	1	158		
ADA566G	Aardlekautomaat 1p+N 16 A 10 kA, 30 mA klasse A	1	158		
ADA570G	Aardlekautomaat 1p+N 20 A 10 kA, 30 mA klasse A	1	158		
ADA575G	Aardlekautomaat 1p+N 25 A 10 kA, 30 mA klasse A	1	158		
ADA906G	Aardlekautomaat 1p+N 6 A 6 kA, 30 mA klasse A	1	158		
ADA910G	Aardlekautomaat 1p+N 10 A 6 kA, 30 mA klasse A	1	158		
ADA916G	Aardlekautomaat 1p+N 16 A 6 kA, 30 mA klasse A	1	158		
ADA920G	Aardlekautomaat 1p+N 20 A 6 kA, 30 mA klasse A	1	158		
ADA925G	Aardlekautomaat 1p+N 25 A 6 kA, 30 mA klasse A	1	158		
ADA954G	Aardlekautomaat 1p+N 4 A 6 kA, 30 mA klasse A	1	158		
ADA956G	Aardlekautomaat 1p+N 6 A 6 kA, 30 mA klasse A	1	158		
ADA960G	Aardlekautomaat 1p+N 10 A 6 kA, 30 mA klasse A	1	158		
ADA966G	Aardlekautomaat 1p+N 16 A 6 kA, 30 mA klasse A	1	158		
ADA970G	Aardlekautomaat 1p+N 20 A 6 kA, 30 mA klasse A	1	158		
ADA975G	Aardlekautomaat 1p+N 25 A 6 kA, 30 mA klasse A	1	158		
ADH906	Aardlekautomaat 1p+N 6 A 6 kA, 30 mA high immunity	1	158		
ADH910	Aardlekautomaat 1p+N 10 A 6 kA, 30 mA high immunity	1	158		
ADH916	Aardlekautomaat 1p+N 16 A 6 kA, 30 mA high immunity	1	158		
ADH920	Aardlekautomaat 1p+N 20 A 6 kA, 30 mA high immunity	1	158		
ADH925	Aardlekautomaat 1p+N 25 A 6 kA, 30 mA high immunity	1	158		
ADH956	Aardlekautomaat 1p+N 6 A 6 kA, 30 mA high immunity	1	158		
ADH960	Aardlekautomaat 1p+N 10 A 6 kA, 30 mA high immunity	1	158		
ADH966	Aardlekautomaat 1p+N 16 A 6 kA, 30 mA high immunity	1	158		
ADH970	Aardlekautomaat 1p+N 20 A 6 kA, 30 mA high immunity	1	158		
ADH975	Aardlekautomaat 1p+N 25 A 6 kA, 30 mA high immunity	1	158		
ADM406G	Aardlekautomaat 4p 6 A 6 kA, 30 mA klasse A	1	159		
ADM410G	Aardlekautomaat 4p 10 A 6 kA, 30 mA klasse A	1	159		
ADM416G	Aardlekautomaat 4p 16 A 6 kA, 30 mA klasse A	1	159		
ADM420G	Aardlekautomaat 4p 20 A 6 kA, 30 mA klasse A	1	159		
ADM425G	Aardlekautomaat 4p 25 A 6 kA, 30 mA klasse A	1	159		
ADM432G	Aardlekautomaat 4p 32 A 6 kA, 30 mA klasse A	1	159		
ADM440G	Aardlekautomaat 4p 40 A 6 kA, 30 mA klasse A	1	159		
ADM456G	Aardlekautomaat 4p 6 A 6 kA, 30 mA klasse A	1	159		
ADM460G	Aardlekautomaat 4p 10 A 6 kA, 30 mA klasse A	1	159		
ADM466G	Aardlekautomaat 4p 16 A 6 kA, 30 mA klasse A	1	159		
ADM470G	Aardlekautomaat 4p 20 A 6 kA, 30 mA klasse A	1	159		
ADM475G	Aardlekautomaat 4p 25 A 6 kA, 30 mA klasse A	1	159		
ADM482G	Aardlekautomaat 4p 32 A 6 kA, 30 mA klasse A	1	159		
ADM490G	Aardlekautomaat 4p 40 A 6 kA, 30 mA klasse A	1	159		
AFM406G	Aardlekautomaat 4p 6 A 6 kA, 300 mA klasse A	1	159		
AFM410G	Aardlekautomaat 4p 10 A 6 kA, 300 mA klasse A	1	159		
AFM416G	Aardlekautomaat 4p 16 A 6 kA, 300 mA klasse A	1	159		
AFM420G	Aardlekautomaat 4p 20 A 6 kA, 300 mA klasse A	1	159		
AFM425G	Aardlekautomaat 4p 25 A 6 kA, 300 mA klasse A	1	159		
AFM432G	Aardlekautomaat 4p 32 A 6 kA, 300 mA klasse A	1	159		
AFM440G	Aardlekautomaat 4p 40 A 6 kA, 300 mA klasse A	1	159		
AFM456G	Aardlekautomaat 4p 6 A 6 kA, 300 mA klasse A	1	159		
AFM460G	Aardlekautomaat 4p 10 A 6 kA, 300 mA klasse A	1	159		
AFM466G	Aardlekautomaat 4p 16 A 6 kA, 300 mA klasse A	1	159		
AFM470G	Aardlekautomaat 4p 20 A 6 kA, 300 mA klasse A	1	159		
AFM475G	Aardlekautomaat 4p 25 A 6 kA, 300 mA klasse A	1	159		
AFM482G	Aardlekautomaat 4p 32 A 6 kA, 300 mA klasse A	1	159		
AFM490G	Aardlekautomaat 4p 40 A 6 kA, 300 mA klasse A	1	159		
AZ002	Klemafdekk. HACO 2 modulen	4	161		
<b>B</b>					
BD225N	Aardlekelement 2p 25 A 10 mA klasse A	1	166		
BD225N	Aardlekelement 2p 25 A 30 mA klasse A	1	166		
BD263N	Aardlekelement 2p 63 A 30 mA klasse A	1	166		
BD325N	Aardlekelement 3p 25 A 30 mA klasse A	1	166		
BD363N	Aardlekelement 3p 63 A 30 mA klasse A	1	166		
BD425N	Aardlekelement 4p 25 A 30 mA klasse A	1	166		
BD463N	Aardlekelement 4p 63 A 30 mA klasse A	1	166		
BDH280E	Aardlekelement 2p 125 A 30 mA high immunity	1	167		
BDH380E	Aardlekelement 3p 125 A 30 mA high immunity	1	167		
BDH480E	Aardlekelement 4p 125 A 30 mA high immunity	1	167		
BE225N	Aardlekelement 2p 25 A 100 mA klasse A	1	166		
BE263N	Aardlekelement 2p 63 A 100 mA klasse A	1	166		
BE325N	Aardlekelement 3p 25 A 100 mA klasse A	1	166		
BE363N	Aardlekelement 3p 63 A 100 mA klasse A	1	166		
BE425N	Aardlekelement 4p 25 A 100 mA klasse A	1	166		
BE463N	Aardlekelement 4p 63 A 100 mA klasse A	1	166		
BF225N	Aardlekelement 2p 25 A 300 mA klasse A	1	166		
BF263N	Aardlekelement 2p 63 A 300 mA klasse A	1	166		
BF325N	Aardlekelement 3p 25 A 300 mA klasse A	1	166		
BF363N	Aardlekelement 3p 63 A 300 mA klasse A	1	166		
BF425N	Aardlekelement 4p 25 A 300 mA klasse A	1	166		
BF463N	Aardlekelement 4p 63 A 300 mA klasse A	1	166		
BFH480E	Aardlekelement 4p 125 A 300 mA high immunity	1	167		
BP263N	Aardlekelement 2p 63 A 300 mA klasse A, selectief	1	166		
BP363N	Aardlekelement 3p 63 A 300 mA klasse A, selectief	1	166		
BP463N	Aardlekelement 4p 63 A 300 mA klasse A, selectief	1	166		
BS463N	Aardlekelement 4p 63 A 1000mA klasse A, selectief	1	166		
BTH280E	Aardlekelement 2p 125 A instelbare mA high immunity	1	167		
BTH380E	Aardlekelement 3p 125 A instelbare mA high immunity	1	167		
BTH480E	Aardlekelement 4p 125 A instelbare mA high immunity	1	167		
<b>C</b>					
CCA216G	Aardlekschakel. 2p 16 A 10 mA klasse A	1	162		
CD480G	Aardlekschakel. 4p 80 A 30 mA klasse A	1	163		
CD484G	Aardlekschakel. 4p 100 A 30 mA klasse A	1	163		
CDA225G	Aardlekschakel. 2p 25 A 30 mA klasse A	1	162		
CDA240G	Aardlekschakel. 2p 40 A 30 mA klasse A	1	162		
CDA263G	Aardlekschakel. 2p 63 A 30 mA klasse A	1	162		
CDA425G	Aardlekschakel. 4p 25 A 30 mA klasse A	1	163		
CDA440G	Aardlekschakel. 4p 40 A 30 mA klasse A	1	163		
CDA463G	Aardlekschakel. 4p 63 A 30 mA klasse A	1	163		
CDA540G	Aardlekschakel. 2p 40 A 30 mA klasse A, ongelijke klemhoogte	1	162		
CDB440D	Aardlekschakel. 4p 40 A 30 mA klasse B	1	164		
CDB463D	Aardlekschakel. 4p 63 A 30 mA klasse B	1	164		
CDH225G	Aardlekschakel. 2p 25 A 30 mA high immunity	1	165		
CDH240G	Aardlekschakel. 2p 40 A 30 mA high immunity	1	165		
CDH263G	Aardlekschakel. 2p 63 A 30 mA high immunity	1	165		
CDH425G	Aardlekschakel. 4p 25 A 30 mA high immunity	1	165		
CDH440G	Aardlekschakel. 4p 40 A 30 mA high immunity	1	165		
CDH463G	Aardlekschakel. 4p 63 A 30 mA high immunity	1	165		
CDS225G	Aardlekschakel. 2p 25 A 300 mA klasse A, quickbusbar	1	162		
CDS240G	Aardlekschakel. 2p 40 A 300 mA klasse A, quickbusbar	1	162		
CDS263G	Aardlekschakel. 2p 63 A 300 mA klasse A, quickbusbar	1	162		
CDS425G	Aardlekschakel. 4p 25 A 30 mA klasse A, quickbusbar	1	163		
CDS440G	Aardlekschakel. 4p 40 A 30 mA klasse A, quickbusbar	1	163		
CDS463G	Aardlekschakel. 4p 63 A 30 mA klasse A, quickbusbar	1	163		
CF480G	Aardlekschakel. 4p 80 A 300 mA klasse A	1	163		
CF484G	Aardlekschakel. 4p 100 A 300 mA klasse A	1	163		
CFA225G	Aardlekschakel. 2p 25 A 300 mA klasse A	1	162		
CFA240G	Aardlekschakel. 2p 40 A 300 mA klasse A	1	162		
CFA263G	Aardlekschakel. 2p 63 A 300 mA klasse A	1	162		
CFA425G	Aardlekschakel. 4p 25 A 300 mA klasse A	1	163		
CFA440G	Aardlekschakel. 4p 40 A 300 mA klasse A	1	163		
CFA463G	Aardlekschakel. 4p 63 A 300 mA klasse A	1	163		
CFA490	Aardlekschakel. 4p 125 A 300 mA klasse A	1	163		
CFH540G	Aardlekschakel. 2p 40 A 300 mA klasse A, ongelijke klemhoogte	1	162		
CFB440D	Aardlekschakel. 4p 40 A 300 mA klasse B	1	164		
CFB463D	Aardlekschakel. 4p 63 A 300 mA klasse B	1	164		
CFH240G	Aardlekschakel. 2p 40 A 300 mA high immunity	1	165		
CFH425G	Aardlekschakel. 4p 25 A 300 mA high immunity	1	165		
CFH440G	Aardlekschakel. 4p 40 A 300 mA high immunity	1	165		
CFH463G	Aardlekschakel. 4p 63 A 300 mA high immunity	1	165		
CP480G	Aardlekschakel. 4p 80 A 300 mA klasse A, selectief	1	163		
CP484G	Aardlekschakel. 4p 100 A 300 mA klasse A, selectief	1	163		
CPA440G	Aardlekschakel. 4p 40 A 300 mA klasse A, selectief	1	163		
CPA463G	Aardlekschakel. 4p 63 A 300 mA klasse A, selectief	1	163		
CPH440G	Aardlekschakel. 4p 40 A 300 mA high immunity, selectief	1	165		
CPH463G	Aardlekschakel. 4p 63 A 300 mA high immunity, selectief	1	165		
CZ001	Hulpcont. CA, signaalcont. SD 6 A 240 V AC v. aardlekschakel. 16-63 A	1	168		
CZ009	Hulpcont. v. aardlekschakel. 4p, 125 A	1	164		
CZN005	Klemafdekk. 2 modulen v. aardlekschakelaar, 2p (2 st.)	10	169		
CZN006	Klemafdekk. 4 modulen v. aardlekschakelaar, 4p (2 st.)	10	169		
<b>E</b>					
EC050	kWh-meter 1-fase, direct, 32 A	1	320		
EC051	kWh meter 1-fase, direct, 32 A, impuls	1	320		
EC100	Bedrijfsurenteller	1	320		
EC150	kWh-meter 1-fase, direct, 63 A, enkel tarief	1	320		
EC152	kWh-meter 1-fase, direct, 63 A, dubbel tarief	1	320		
EC154M	kWh-meter geijkt MID, 1-fase, 63 A, directe meting	1	321		
EC350	kWh-meter 3-fasen, direct, 63 A, enkel tarief	1	320		
EC352	kWh-meter 3-fasen, direct, 63 A, dubbel tarief	1	320		
EC360	kWh-meter 3-fasen, direct, 100 A, enkel tarief	1	320		
EC362	kWh-meter 3-fasen, direct, 100 A, dubbel tarief	1	320		
EC364M	kWh-meter geijkt MID, 3-fasen, 100 A, directe meting	1	321		
EC365B	kWh-meter 3-fasen, direct, 100 A, bi-directioneel, enkel tarief	1	320		
EC370	kWh-meter 3-fasen, via trafo, 5/6000 A, 1 tarief	1	320		
EC372	kWh-meter 3-fasen, via trafo, 5/6000 A, dubbel tarief	1	320		
ED183	Vooransrelais vast 5, 7 A, 1x maak	1	248		
EE002	Lichtgevoelige cel, inbouw	1	292		
EE003	Lichtgevoelige cel, opbouw	1	292		
EE110	Programmeerbare schemerschakel. elektromech., incl. opbouwsensor	1	288		
EE171	Programmeerbare schemerschakel. digitaal, incl. opbouwsensor	1	288		
EE180	Prog.klok digitaal, astronomisch weekprog., 1 wissel 16 A	1	286		
EE181	Prog.klok digitaal, astronomisch weekprog., 2 wissel 16 A	1	286		
EE200	Schemerschakel. 2-kanaals tot 20.000 Lux	1	290		
EE201	Schemerschakel. incl. opbouwsensor	1	290		
EE202	Schemerschakelaar, 2-kan., 20.000 Lux, v. cascadeschak.	1	291		
EE203	Schemerschakel. incl. opbouwsensor	1	291		
EE701	Schemerschakel. opbouw compact</				

Bestelnummer		Verp.	Pagina	Bestelnummer		Verp.	Pagina
EG103V	Prog.klok digitaal, dag/weekprog., 1 W 16 A 12/24 V	1	283	ERL240	Magneetschakel. [+]	1	239
EG203	Prog.klok digitaal, dag/weekprog., 2 W 16 A Comfort	1	283	ERL240S	Magneetschakelaar, geruisarm [+]	1	242
EG203E	Prog.klok digitaal, dag/weekprog., 2 W 16 A Comfort	1	283	ERL263	Magneetschakel. [+]	1	239
EG293B	Prog.klok digitaal, jaar, 2 kanalen, 2x wissel	1	285	ERL263S	Magneetschakelaar, geruisarm [+]	1	242
EG403E	Prog.klok digitaal, jaar, 2x wissel, 2x maak	1	285	ERL418	Magneetschakel. [+]	1	241
EG493E	Prog.klok digitaal, jaar, 4 kanalen, 2x wissel, 2x maak	1	285	ERL418SDC	Magneetschakelaar, geruisarm [+]	1	243
EH010	Mechanische prog.klok, dag	1	287	ERL425	Magneetschakel. [+]	1	240
EH011	Mechanische prog.klok, dag, gangreserve	1	287	ERL425SDC	Magneetschakelaar, geruisarm [+]	1	243
EH110	Mechanische prog.klok, dag	1	287	ERL625SDC	Magneetschakelaar, geruisarm [+]	1	242
EH111	Mechanische prog.klok, dag, gangreserve	1	287	ESC001	Afdekkap v. magneetschakel. 1 module	10	244
EH171	Mechanische prog.klok, week, gangreserve	1	287	ESC002	Afdekkap v. magneetschakel. 2 module	10	244
EH191	Mechanische prog.klok, dag+week, gangreserve	1	287	ESC003	Afdekkap v. magneetschakel. 3 module	10	244
EH209	Mechanische prog.klok, dag	1	287	ESC080	Hulpcont. 1m, 1v, v. magneetschakelaar, mod. lastsch.s	1	228
EH210	Mechanische prog.klok, dag	1	287	ESC125	Magneetschakel. [+]	1/12	239
EH211	Mechanische prog.klok, dag, gangreserve	1	287	ESC125S	Magneetschakel. [+]	1	242
EH271	Mechanische prog.klok, week, gangreserve	1	287	ESC126	Magneetschakel.	1	239
EH710	Mechanische prog.klok, opbouw, dag	1	287	ESC225	Magneetschakel. [+]	1/12/1	239
EH711	Mechanische prog.klok, opbouw, dag, gangreserve	1	287	ESC225S	Magneetschakelaar, geruisarm	1	242
EH712	Mechanische prog.klok, opbouw, dag	1	287	ESC226	Magneetschakel. [+]	1/12/1	240
EH770	Mechanische prog.klok, opbouw, week	1	287	ESC227	Magneetschakel. [+]	12/1	240
EH771	Mechanische prog.klok, opbouw, week, gangreserve	1	287	ESC240	Magneetschakel. [+]	4/1	239
EK081	Temperatuursensor conventioneel	1	295	ESC240S	Magneetschakelaar, geruisarm [+]	1	242
EK082	Temperatuursensor instelbaar	1	295	ESC241	Magneetschakel. [+]	1	240
EK083	Temperatuursensor vloerverwarming	1	295	ESC263	Magneetschakel. [+]	1	239
EK086	Temperatuursensor in opbouwbehuizing IP65	1	295	ESC263S	Magneetschakelaar, geruisarm [+]	1	242
EK186	Breedbereik thermostaat, 1 wissel	1	294	ESC264	Magneetschakel. [+]	1	240
EK187	Multifunctionele thermostaat, 1 wissel	1	294	ESC325	Magneetschakel. [+]	1	240
EMN001	Trappenhuisautomaat basis 30 sec.-10 min.	6	249	ESC325S	Magneetschakelaar, geruisarm [+]	1	242
EMN005	Trappenhuisautomaat multifunctioneel	1	249	ESC326S	Magneetschakelaar, geruisarm [+]	1	243
EN145	Interface-relais, LED-indicatie	1	244	ESC340	Magneetschakel. [+]	1	240
EN146	Interface-relais, LED-indicatie	1	244	ESC340S	Magneetschakelaar, geruisarm [+]	1	242
EPN050	Centrale besturing in/uit v. impulsrelais	1	247	ESC363	Magneetschakel. [+]	1	240
EPN051	Hulpcont. v. EPNx-impulsrelais 2A	1	247	ESC363S	Magneetschakelaar, geruisarm [+]	1	242
EPN052	Centrale besturing groepen EPNx-impulsrelais	1	247	ESC425	Magneetschakel. [+]	1/6/1	240
EPN053	Wisselcont. v. EPNx-impulsrelais	1	247	ESC425S	Magneetschakelaar, geruisarm [+]	1	243
EPN410	Impulsrelais elektr. 16 A, 1 maak, 230 V AC	1	246	ESC426	Magneetschakel. [+]	1	241
EPN501	Impulsrelais 16 A, 1 maak, 48 V AC	1	245	ESC426S	Magneetschakelaar, geruisarm	1	243
EPN503	Impulsrelais 16 A, 1 maak+1 verbreek, 48 V AC	1	245	ESC427	Magneetschakel. [+]	1	241
EPN510	Impulsrelais 16 A, 1 maak, 230 V AC	12	245	ESC427S	Magneetschakelaar, geruisarm	1	243
EPN511	Impulsrelais 16 A, 1 maak, 12 V AC	12	245	ESC428	Magneetschakel.	1	241
EPN513	Impulsrelais 16 A, 1 maak, 24 V AC	1	245	ESC428S	Magneetschakelaar, geruisarm [+]	1	243
EPN515	Impulsrelais 16 A, 1 maak+1 verbreek, 230 V AC	1	245	ESC440	Magneetschakel. [+]	4/1	240
EPN518	Impulsrelais 16 A, 1 maak+1 verbreek, 24 V AC	1	245	ESC440S	Magneetschakelaar, geruisarm [+]	1	243
EPN519	Impulsrelais 16 A, 1 maak+1 verbreek, 12 V AC	1	245	ESC441	Magneetschakel. [+]	1	241
EPN520	Impulsrelais 16 A, 2 maak, 230 V AC	1	245	ESC442	Magneetschakel. [+]	1	241
EPN521	Impulsrelais 16 A, 2 maak, 12 V AC	1	245	ESC443	Magneetschakel.	1	241
EPN524	Impulsrelais 16 A, 2 maak, 24 V AC	1	245	ESC463	Magneetschakel. [+]	4/1	240
EPN525	Impulsrelais 16 A, 2 maak+2 verbreek, 230 V AC	1	245	ESC463S	Magneetschakelaar, geruisarm [+]	1	243
EPN526	Impulsrelais 16 A, 2 maak, 48 V AC	1	245	ESC464	Magneetschakel. [+]	1	241
EPN528	Impulsrelais 16 A, 2 maak+2 verbreek, 24 V AC	1	245	ESC465	Magneetschakel. [+]	1	241
EPN540	Impulsrelais 16 A, 4 maak, 230 V AC	1	246	ESC466	Magneetschakel.	1	241
EPN541	Impulsrelais 16 A, 4 maak, 24 V AC	1	246	ESD125	Magneetschakel. [+]	1	239
EPN546	Impulsrelais 16 A, 3 maak+1 verbreek 230 V AC	1	245	ESD125S	Magneetschakel. [+]	1	242
EPN548	Impulsrelais 16 A, 4 maak, 48 V AC	1	246	ESD225	Magneetschakel. [+]	1/12	239
EPS410B	Impulsrelais elektr. 16 A, 1 maak, 230 V AC, QC	1	246	ESD225S	Magneetschakelaar, geruisarm	1	242
EPS450B	Impulsrelais elektr. 16 A, max. timer, 1 maak, 230 V AC, QC	1	246	ESD226	Magneetschakel. [+]	1	240
ERC125	Magneetschakel. [+]	1/12	239	ESD227	Magneetschakel. [+]	12	240
ERC125S	Magneetschakel. [+]	1	242	ESD240	Magneetschakel. [+]	1	239
ERC216	Magneetschakel. [+]	12	239	ESD240S	Magneetschakelaar, geruisarm [+]	1	242
ERC217	Magneetschakel. [+]	1	240	ESD241	Magneetschakel. [+]	1	240
ERC218	Magneetschakel. [+]	12	240	ESD263	Magneetschakel. [+]	1	239
ERC225	Magneetschakel. [+]	1/12/1	239	ESD263S	Magneetschakelaar, geruisarm [+]	1	242
ERC225S	Magneetschakelaar, geruisarm	1	242	ESD264	Magneetschakel. [+]	1	240
ERC226	Magneetschakel. [+]	1/12/1	240	ESD325S	Magneetschakelaar, geruisarm [+]	1	242
ERC240	Magneetschakel. [+]	4/1	239	ESD326S	Magneetschakelaar, geruisarm [+]	1	243
ERC240S	Magneetschakelaar, geruisarm [+]	1	242	ESD425	Magneetschakel. [+]	1/6	240
ERC263	Magneetschakel. [+]	1	239	ESD425S	Magneetschakelaar, geruisarm [+]	1	243
ERC316	Magneetschakel. [+]	1	240	ESD425SDC	Magneetschakelaar, geruisarm [+]	1	243
ERC325	Magneetschakel. [+]	1	240	ESD426	Magneetschakel. [+]	1	241
ERC325S	Magneetschakelaar, geruisarm [+]	1	242	ESD426S	Magneetschakelaar, geruisarm	1	243
ERC416	Magneetschakel. [+]	1	240	ESD427	Magneetschakel. [+]	1	241
ERC418	Magneetschakel. [+]	1	241	ESD427S	Magneetschakelaar, geruisarm	1	243
ERC425	Magneetschakel. [+]	1/6/1	240	ESD428	Magneetschakel.	1	241
ERC425S	Magneetschakelaar, geruisarm [+]	1	243	ESD428S	Magneetschakelaar, geruisarm [+]	1	243
ERC426	Magneetschakel. [+]	1	241	ESD440	Magneetschakel. [+]	1	240
ERC427	Magneetschakel. [+]	1	241	ESD440S	Magneetschakelaar, geruisarm [+]	1	243
ERC428	Magneetschakel.	1	241	ESD463	Magneetschakel. [+]	1	240
ERC625S	Magneetschakelaar, geruisarm [+]	1	242	ESD463S	Magneetschakelaar, geruisarm [+]	1	243
ERD216	Magneetschakel. [+]	12	239	ESD464	Magneetschakel. [+]	1	241
ERD217	Magneetschakel. [+]	1	240	ESL125	Magneetschakel. [+]	1	239
ERD218	Magneetschakel. [+]	12	240	ESL225	Magneetschakel. [+]	1	239
ERD225	Magneetschakel. [+]	1/12	239	ESL226	Magneetschakel. [+]	1	240
ERD225S	Magneetschakelaar, geruisarm	1	242	ESL227	Magneetschakel. [+]	1	240
ERD225SDC	Magneetschakelaar, geruisarm	1	242	ESL240	Magneetschakel. [+]	1	239
ERD240	Magneetschakel. [+]	1	239	ESL240S	Magneetschakelaar, geruisarm [+]	1	242
ERD240S	Magneetschakelaar, geruisarm [+]	1	242	ESL241	Magneetschakel. [+]	1	240
ERD263	Magneetschakel. [+]	1	239	ESL263	Magneetschakel. [+]	1	239
ERD263S	Magneetschakelaar, geruisarm [+]	1	242	ESL263S	Magneetschakelaar, geruisarm [+]	1	242
ERD418	Magneetschakel. [+]	1	241	ESL264	Magneetschakel. [+]	1	240
ERD418S	Magneetschakelaar, geruisarm [+]	1	243	ESL326SDC	Magneetschakelaar, geruisarm [+]	1	243
ERD425	Magneetschakel. [+]	1/6	240	ESL425	Magneetschakel. [+]	1	240
ERD425S	Magneetschakelaar, geruisarm [+]	1	243	ESL425SDC	Magneetschakelaar, geruisarm [+]	1	243
ERD625S	Magneetschakelaar, geruisarm [+]	1	242	ESL426	Magneetschakel. [+]	1	241
ERD625SDC	Magneetschakelaar, geruisarm [+]	1	242	ESL426SDC	Magneetschakelaar, geruisarm	1	243
ERL216	Magneetschakel. [+]	1	239	ESL427	Magneetschakel. [+]	1	241
ERL217	Magneetschakel. [+]	1	240	ESL427SDC	Magneetschakelaar, geruisarm	1	243
ERL218	Magneetschakel. [+]	1	240	ESL428	Magneetschakel.	1	241
ERL225	Magneetschakel. [+]	1	239	ESL428SDC	Magneetschakelaar, geruisarm [+]	1	243

Bestelnummer		Verp.	Pagina	Bestelnummer		Verp.	Pagina
ESL440	Magneetschakel. [+]	1	240	FWQ72P	Opbouwveldverd. 1100x550x161 mm	1	85
ESL440S	Magneetschakelaar, geruisarm [+]	1	243	FWQ72P1	Opbouwveldverd. 1100x550x161 mm	1	85
ESL463	Magneetschakel. [+]	1	240	FWQ73N	Opbouwveldverd., afdekplaat 1100x800x161 mm	1	86
ESL463S	Magneetschakelaar, geruisarm [+]	1	243	FWQ73N1	Opbouwveldverd., afdekplaat 1100x800x161 mm	1	86
ESM225	Magneetschakel. [+]	1	239	FWQ73P	Opbouwveldverd. 1100x800x161 mm	1	85
ESM227	Magneetschakel. [+]	1	240	FWQ73P1	Opbouwveldverd. 1100x800x161 mm	1	85
ESM440	Magneetschakel. [+]	1	240	FWQ74N	Opbouwveldverd., afdekplaat 1100x1050x161 mm	1	86
ETC225	Magneetschakel. [+]	1/12/1	239	FWQ74N1	Opbouwveldverd., afdekplaat 1100x1050x161 mm	1	86
ETC225S	Magneetschakelaar, geruisarm	1	242	FWQ74P	Opbouwveldverd. 1100x1050x161 mm	1	85
ETC226	Magneetschakel. [+]	1/12/1	240	FWQ74P1	Opbouwveldverd. 1100x1050x161 mm	1	85
ETC227	Magneetschakel. [+]	12/1	240	FZ001N	Deur rechts v. 160/205 mm diepe verd., H500xB300 mm	1	91
ETC325	Magneetschakel. [+]	1	240	FZ001NV1	Deur rechts, geventil. v. 160/205 mm diepe verd., H500xB300 mm	1	92
ETC325S	Magneetschakelaar, geruisarm [+]	1	242	FZ002N	Deur rechts v. 160/205 mm diepe verd., H500xB550 mm	1	91
ETC340	Magneetschakel. [+]	1	240	FZ002NV1	Deur rechts, geventil. v. 160/205 mm diepe verd.s. H500xB550-1300 mm	1	92
ETC363	Magneetschakel. [+]	1	240	FZ003N	Deur links v. 160/205 mm diepe verd., H500xB800 mm	1	91
ETC425	Magneetschakel. [+]	1/6/1	240	FZ003NV	Deur links, geventil. v. 160/205 mm diepe verd., H500xB800 mm	1	91
ETC425S	Magneetschakelaar, geruisarm [+]	1	243	FZ004N	Deur links v. 160/205 mm diepe verd., H500xB1050 mm	1	91
ETC440	Magneetschakel. [+]	4/1	240	FZ004NV	Deur links, geventil. v. 160/205 mm diepe verd., H500xB1050 mm	1	91
ETC463	Magneetschakel. [+]	4/1	240	FZ005N	Deur rechts v. 160/205 mm diepe verd., H650xB300 mm	1	91
EV100	Afstanddimmer 1000 W universeel	1	279	FZ005NV1	Deur rechts, geventil. v. 160/205 mm diepe verd., H650xB300 mm	1	92
EV102	Afstanddimmer, 1000 W universeel, comfort	1	279	FZ006N	Deur rechts v. 160/205 mm diepe verd., H650xB550 mm	1	91
EV106	Afstanddimmer 1000 W besturingsmodule	1	280	FZ006NV1	Deur rechts, geventil. v. 160/205 mm diepe verd.s. H650xB550-300 mm	1	92
EV108	Afstanddimmer 1000 W besturingsmodule, comfort	1	280	FZ007N	Deur links v. 160/205 mm diepe verd., H650xB800 mm	1	91
EVN002	Mod. universele dimmer 500 W	1	278	FZ007NV	Deur links, geventil. v. 160/205 mm diepe verd., H650xB800 mm	1	91
EVN004	Mod. universele dimmer 500 W comfort	1	278	FZ008N	Deur links v. 160/205 mm diepe verd., H650xB1050 mm	1	91
EVN011	Mod. universele dimmer 300 W	1	278	FZ008NV	Deur links, geventil. v. 160/205 mm diepe verd., H650xB1050 mm	1	91
EVN012	Mod. universele dimmer 300 W comfort	1	278	FZ009N	Deur rechts v. 160/205 mm diepe verd., H800xB300 mm	1	91
EZN001	Tijdrelais opkomend verdraag 0, 1 sec-10 uur 12-230 V	1	293	FZ009NV1	Deur rechts, geventil. v. 160/205 mm diepe verd., H800xB300 mm	1	92
EZN002	Tijdrelais afvallend verdraag 0, 1 sec-10 uur 12-230 V	1	293	FZ010N	Deur rechts v. 160/205 mm diepe verd., H800xB550 mm	1	91
EZN003	Tijdrelais inschakelend verdraag 0, 1 sec-10 uur 12-230 V	1	293	FZ010NV1	Deur rechts, geventil. v. 160/205 mm diepe verd., H800xB550-1300 mm	1	92
EZN004	Tijdrelais variabele pulsduur 0, 1 sec-10 uur 12-230 V	1	293	FZ011B	Inbouwraam v. 160/205 mm verd.s. 300x500 mm	1	90
EZN005	Tijdrelais knipperfunctie 0, 1 sec-10 uur 12-230 V	1	293	FZ011N	Deur links v. 160/205 mm diepe verd., H800xB800 mm	1	91
EZN006	Tijdrelais multifunctioneel 0, 1 sec-10 uur 12-230 V	1	293	FZ011NV	Deur links, geventil. v. 160/205 mm diepe verd., H800xB800 mm	1	91
<b>F</b>				FZ012B	Inbouwraam v. 160/205 mm verd.s. 550x500 mm	1	90
FW31US2	Inbouwweldverd. 500x300x110 mm	1	97	FZ012N	Deur links v. 160/205 mm diepe verd., H800xB1050 mm	1	91
FW32US2	Inbouwweldverd. 500x550x110 mm	1	97	FZ012NV	Deur links, geventil. v. 160/205 mm diepe verd., H800xB1050 mm	1	91
FW33US2	Inbouwweldverd. 500x800x110 mm	1	97	FZ013B	Inbouwraam v. 160/205 mm verd.s. 800x500 mm	1	90
FW41US2	Inbouwweldverd. 650x300x110 mm	1	97	FZ013N	Deur rechts v. 160/205 mm diepe verd., H950xB300 mm	1	91
FW42US2	Inbouwweldverd. 650x550x110 mm	1	97	FZ013NV1	Deur rechts, geventil. v. 160/205 mm diepe verd., H950xB300 mm	1	92
FW43US2	Inbouwweldverd. 650x800x110 mm	1	97	FZ014B	Inbouwraam v. 160/205 mm verd.s. 1050x500 mm	1	90
FW51US2	Inbouwweldverd. 800x300x110 mm	1	97	FZ014N	Deur rechts v. 160/205 mm diepe verd., H950xB550 mm	1	91
FW52US2	Inbouwweldverd. 800x550x110 mm	1	97	FZ014NV1	Deur rechts, geventil. v. 160/205 mm diepe verd.s. H950xB550-1300 mm	1	92
FW53US2	Inbouwweldverd. 800x800x110 mm	1	97	FZ015N	Deur links v. 160/205 mm diepe verd., H950xB800 mm	1	91
FW54US2	Inbouwweldverd. 800x1050x110 mm	1	97	FZ015NV	Deur links, geventil. v. 160/205 mm diepe verd., H950xB800 mm	1	91
FW61US2	Inbouwweldverd. 950x300x110 mm	1	98	FZ016N	Deur links v. 160/205 mm diepe verd., H950xB1050 mm	1	91
FW62US2	Inbouwweldverd. 950x550x110 mm	1	98	FZ016NV	Deur links, geventil. v. 160/205 mm diepe verd., H950xB1050 mm	1	91
FW63US2	Inbouwweldverd. 950x800x110 mm	1	98	FZ021B	Inbouwraam v. 160/205 mm verd.s. 300x650 mm	1	90
FW64US2	Inbouwweldverd. 950x1050x110 mm	1	98	FZ021N	Deur rechts v. 160/205 mm diepe verd., H1100xB300 mm	1	91
FW71US2	Inbouwweldverd. 1100x300x110 mm	1	98	FZ021NV1	Deur rechts, geventil. v. 160/205 mm diepe verd., H1100xB300 mm	1	92
FW72US2	Inbouwweldverd. 1100x550x110 mm	1	98	FZ022B	Inbouwraam v. 160/205 mm verd.s. 550x650 mm	1	90
FW73US2	Inbouwweldverd. 1100x800x110 mm	1	98	FZ022N	Deur rechts v. 160/205 mm diepe verd., H1100xB550 mm	1	91
FWQ31P	Opbouwveldverd. 500x300x161 mm	1	84	FZ022NV1	Deur rechts, geventil. v. 160/205 mm diepe verd.s. H1100xB550-1300 mm	1	92
FWQ31P1	Opbouwveldverd. 500x300x161 mm	1	84	FZ023B	Inbouwraam v. 160/205 mm verd.s. 800x650 mm	1	90
FWQ32P	Opbouwveldverd. 500x550x161 mm	1	84	FZ023N	Deur links v. 160/205 mm diepe verd., H1100xB800 mm	1	91
FWQ32P1	Opbouwveldverd. 500x550x161 mm	1	84	FZ023NV	Deur links, geventil. v. 160/205 mm diepe verd., H1100xB800 mm	1	91
FWQ33P	Opbouwveldverd. 500x800x161 mm	1	84	FZ024B	Inbouwraam v. 160/205 mm verd.s. 1050x650 mm	1	90
FWQ33P1	Opbouwveldverd. 500x800x161 mm	1	84	FZ024N	Deur links v. 160/205 mm diepe verd., H1100xB1050 mm	1	91
FWQ34P	Opbouwveldverd. 500x1050x161 mm	1	84	FZ024NV	Deur links, geventil. v. 160/205 mm diepe verd., H1100xB1050 mm	1	91
FWQ34P1	Opbouwveldverd. 500x1050x161 mm	1	84	FZ102N	Deur, zichtvenster v. 160/205 mm diepe verd., H1100xB550 mm	1	91
FWQ41P	Opbouwveldverd. 650x300x161 mm	1	84	FZ104N	Deur, zichtvenster v. 160/205 mm diepe verd., H650xB550 mm	1	91
FWQ41P1	Opbouwveldverd. 650x300x161 mm	1	84	FZ105N	Deur, zichtvenster v. 160/205 mm diepe verd., H500xB300 mm	1	91
FWQ42P	Opbouwveldverd. 650x550x161 mm	1	84	FZ106N	Deur, zichtvenster v. 160/205 mm diepe verd., H800xB550 mm	1	91
FWQ42P1	Opbouwveldverd. 650x550x161 mm	1	84	FZ107N	Deur, zichtvenster v. 160/205 mm diepe verd., H500xB550 mm	1	91
FWQ43P	Opbouwveldverd. 650x800x161 mm	1	84	FZ110N	Deur, zichtvenster v. 160/205 mm diepe verd., H950xB550 mm	1	91
FWQ43P1	Opbouwveldverd. 650x800x161 mm	1	84	FZ11B	Inbouwraam v. 160/205 mm verd.s. 300x800 mm	1	90
FWQ44P	Opbouwveldverd. 650x1050x161 mm	1	84	FZ12B	Inbouwraam v. 160/205 mm verd.s. 550x1100 mm	1	90
FWQ44P1	Opbouwveldverd. 650x1050x161 mm	1	84	FZ13B	Inbouwraam v. 160/205 mm verd.s. 800x800 mm	1	90
FWQ51P	Opbouwveldverd. 800x300x161 mm	1	85	FZ14B	Inbouwraam v. 160/205 mm verd.s. 1050x800 mm	1	90
FWQ51P1	Opbouwveldverd. 800x300x161 mm	1	85	FZ164N	Deur l-r zichtvenster v. 160/205 mm diepe verd., H1100xB1050 mm	1	91
FWQ52N	Opbouwveldverd., afdekplaat 800x550x161 mm	1	86	FZ21B	Inbouwraam v. 160/205 mm verd.s. 300x950 mm	1	90
FWQ52N1	Opbouwveldverd., afdekplaat 800x550x161 mm	1	86	FZ22B	Inbouwraam v. 160/205 mm verd.s. 550x950 mm	1	90
FWQ52P	Opbouwveldverd. 800x550x161 mm	1	85	FZ23B	Inbouwraam v. 160/205 mm verd.s. 800x950 mm	1	90
FWQ52P1	Opbouwveldverd. 800x550x161 mm	1	85	FZ24B	Inbouwraam v. 160/205 mm verd.s. 1050x950 mm	1	90
FWQ53N	Opbouwveldverd., afdekplaat 800x800x161 mm	1	86	FZ276	Hollewandsset inbouwverd. 110 mm	1	99
FWQ53N1	Opbouwveldverd., afdekplaat 800x800x161 mm	1	86	FZ277	Invoerflens v. inbouw-veldverd.	1	100
FWQ53P	Opbouwveldverd. 800x800x161 mm	1	85	FZ279	Verstelsel inbouwraam IP44	1	99
FWQ53P1	Opbouwveldverd. 800x800x161 mm	1	85	FZ31B	Inbouwraam v. 160/205 mm verd.s. 300x1100 mm	1	90
FWQ54P	Opbouwveldverd. 800x1050x161 mm	1	85	FZ32B	Inbouwraam v. 160/205 mm verd.s. 550x1100 mm	1	90
FWQ54P1	Opbouwveldverd. 800x1050x161 mm	1	85	FZ33B	Inbouwraam v. 160/205 mm verd.s. 800x1100 mm	1	90
FWQ61P	Opbouwveldverd. 950x300x161 mm	1	85	FZ34B	Inbouwraam v. 160/205 mm verd.s. 1050x1100 mm	1	90
FWQ61P1	Opbouwveldverd. 950x300x161 mm	1	85	FZ410M	Kabelinvoertulen M25 v. 9-17 mm	25	83
FWQ62N	Opbouwveldverd., afdekplaat 950x550x161 mm	1	86	FZ411M	Kabelinvoertulen M32 v. 13-21 mm	25	83
FWQ62N1	Opbouwveldverd., afdekplaat 950x550x161 mm	1	86	FZ412M	Kabelinvoertulen M40 v. 14-29 mm	25	83
FWQ62P	Opbouwveldverd. 950x550x161 mm	1	85	FZ426	Kabelinvoerflens universeel, univers, IP44/54	1	93
FWQ62P1	Opbouwveldverd. 950x550x161 mm	1	85	FZ428	Kabelinvoerflens achterzijde, univers, IP44/54	1	93
FWQ63N	Opbouwveldverd., afdekplaat 950x800x161 mm	1	86	FZ441N	Kabelkanaalkap v. 160/205 mm verd.s. B=300 mm	1	94
FWQ63N1	Opbouwveldverd., afdekplaat 950x800x161 mm	1	86	FZ442N	Kabelkanaalkap v. 160/205 mm verd.s. B=500 mm	1	94
FWQ63P	Opbouwveldverd. 950x800x161 mm	1	85	FZ443N	Kabelkanaalkap v. 160/205 mm verd.s. B=800 mm	1	94
FWQ63P1	Opbouwveldverd. 950x800x161 mm	1	85	FZ444N	Kabelkanaalkap v. 160/205 mm verd.s. B=1050 mm	1	94
FWQ64N	Opbouwveldverd., afdekplaat 950x1050x161 mm	1	86	FZ597N	Sluiting IP44/54, cilinderslot 1242E	1	95
FWQ64N1	Opbouwveldverd., afdekplaat 950x1050x161 mm	1	86	FZ598N	Deurschild, handgreep IP44 verd.s	1	92
FWQ64P	Opbouwveldverd. 950x1050x161 mm	1	85	FZ611EN	Sokkel IP44 v. veldverd., 300x100x160 mm	1	94
FWQ64P1	Opbouwveldverd. 950x1050x161 mm	1	85	FZ612EN	Sokkel IP44 v. veldverd., 550x100x160 mm	1	94
FWQ71P	Opbouwveldverd. 1100x300x161 mm	1	85	FZ613EN	Sokkel IP44 v. veldverd., 800x100x160 mm	1	94
FWQ71P1	Opbouwveldverd. 1100x300x161 mm	1	85	FZ614EN	Sokkel IP44 v. veldverd., 1050x100x160 mm	1	94
FWQ72N	Opbouwveldverd., afdekplaat 1100x550x161 mm	1	86	FZ621EN	Sokkel IP44 v. veldverd., 300x200x160 mm	1	94
FWQ72N1	Opbouwveldverd., afdekplaat 1100x550x161 mm	1	86	FZ622EN	Sokkel IP44 v. veldverd., 550x200x160 mm	1	94
FWQ72P	Opbouwveldverd., afdekplaat 1100x550x161 mm	1	86	FZ623EN	Sokkel IP44 v. veldverd., 800x200x160 mm	1	94

Bestelnummer		Verp.	Pagina	Bestelnummer		Verp.	Pagina
FZ624EN	Sokkel IP44 v. veldverd., 1050x200x160 mm	1	94	HMC299	Installatieautomaat 2p 125 A 15 kA	1	155
FZ757A4	Tekeninghouder zelfklevend A4, vouwrand	20	96	HMC380	Installatieautomaat 3p 80 A 15 kA	1	155
FZ757A5	Tekeninghouder zelfklevend A5, vouwrand	20	96	HMC390	Installatieautomaat 3p 100 A 15 kA	1	155
FZ757M	Tekeninghouder univers magnetisch A4	30	96	HMC399	Installatieautomaat 3p 125 A 15 kA	1	155
FZ758	Kabelinvoertulen, set: inhoud 2xM32, 10xM25, 14xM20	1	83	HMC480	Installatieautomaat 4p 80 A 15 kA	1	155
FZ791N	Lakstift RAL9010	1	96	HMC490	Installatieautomaat 4p 100 A 15 kA	1	155
FZ794	Tekeninghouder A4-formaat doorzichtig, zelfklevend, kunststof	10	96	HMC499	Installatieautomaat 4p 125 A 15 kA	1	155
FZ803B	Ophangbeugels IP44/54 verd. (4 st.)	1 set	95	HMD180	Installatieautomaat 1p 80 A 15 kA	1	155
FZ803D	Afstandstukken mont. quickset (4 st.)	1 set	95	HMD190	Installatieautomaat 1p 100 A 15 kA	1	155
FZ818	Tekeninghouder A4, kunststof	1	96	HMD199	Installatieautomaat 1p 125 A 15 kA	1	155
FZ821N	Sluiting IP44 vierkant 8 mm verzegelbaar	1	95	HMD280	Installatieautomaat 2p 80 A 15 kA	1	155
FZ822N	Sluiting IP44 vierkant 7 mm verzegelbaar	1	95	HMD290	Installatieautomaat 2p 100 A 15 kA	1	155
FZ823N	Sluiting IP44 v. schroevendraaier verzegelbaar	1	95	HMD299	Installatieautomaat 2p 125 A 15 kA	1	155
FZ824N	Sluiting IP44 cilinderslot verzegelbaar	1	95	HMD380	Installatieautomaat 3p 80 A 15 kA	1	155
FZ850S	Kabelopvangprofiel v. 160/205 mm verd.s, 1 veldbreedte	1	94	HMD390	Installatieautomaat 3p 100 A 15 kA	1	155
FZ900	Inbouwset wandverd. IP44/54	1 set	90	HMD399	Installatieautomaat 3p 125 A 15 kA	1	155
FZ980	Stangenset, isolatiekous univers, IP44/54, H= 500 mm	1	92	HMD480	Installatieautomaat 4p 80 A 15 kA	1	155
FZ981	Stangenset, isolatiekous univers, IP44/54, H= 650 mm	1	92	HMD490	Installatieautomaat 4p 100 A 15 kA	1	155
FZ982	Stangenset, isolatiekous univers, IP44/54, H= 800 mm	1	92	HMD499	Installatieautomaat 4p 125 A 15 kA	1	155
FZ983	Stangenset, isolatiekous univers, IP44/54, H= 950 mm	1	92	HZ022	Hulpcont. 1 maak+1 verbreek lastsch. 125-160 A compact	1	232
FZ984	Stangenset, isolatiekous univers, IP44/54, H= 1100 mm	1	92	HZ062	Afschermkap lastsch.s 125, 160 A (boven of onder)	1	232
<b>G</b>				HZ072	Aansluitklemmen 4p 160 A (3 st.)	1 set	232
GD102E	Miniverd. 2 modulen	1	62	HZ082	Aansluitklemmen 4p 160 A (4 st.)	1 set	232
GD104E	Miniverd. 4 modulen	1	62	HZ156R	Doorverbindingsrail omschakel. 100-125 A	1	237
GD106E	Miniverd. 6 modulen	1	62	HZ160R	Hulpcont. 2 wissel omschakel. 100-125 A	1	237
GD108E	Miniverd. 8 modulen	1	62	HZC002	Draaibediening lastsch. HA304-407; veiligheidslastsch. HFD312-440	1	232
GD110E	Miniverd. 10 modulen	1	62	HZC010	Draaibediening lastsch. HA, M1-2	1	230
GP102P	Deur wit v. miniverd. GD102E	1	63	HZC014	Draaibediening lastsch. HA, MV	1	231
GP102T	Zichtvensterdeur v. miniverd. GD102E	1	63	HZC016	Draaibediening omschakel. HI 3 posities, M1-2	1	236
GP104P	Deur wit v. miniverd. GD104E	1	63	HZC103	Verlengas lastsch. HA306-407 of omschakel. HI40xR, lengte 200 mm	1	232
GP104T	Zichtvensterdeur v. miniverd. GD104E	1	63	HZC104	Verlengas lastsch. HA306-407 of omschakel. HI40xR, lengte 320 mm	1	232
GP106P	Deur wit v. miniverd. GD106E	1	63	HZC111	Verlengas lastsch. HA/Hi, lengte 150 mm M1-2	1	230
GP106T	Zichtvensterdeur v. miniverd. GD106E	1	63	HZC112	Verlengas lastsch. HA/Hi, lengte 200 mm M1-2	1	230
GP108P	Deur wit v. miniverd. GD108E	1	63	HZC113	Verlengas lastsch. HA/Hi, lengte 320 mm M1-2	1	230
GP108T	Zichtvensterdeur v. miniverd. GD108E	1	63	HZC114	Verlengas lastsch. HA, lengte 150 mm MV	1	231
GP110P	Deur wit v. miniverd. GD110E	1	63	HZC115	Verlengas lastsch. HA, lengte 200 mm MV	1	231
GP110T	Zichtvensterdeur v. miniverd. GD110E	1	63	HZC116	Verlengas lastsch. HA, lengte 320 mm MV	1	231
GZ04E	PE-klem miniverd. 1x4, groen/geel	1	63	HZC211	Afschermkap set 3p M1	1	230
GZ04N	N-klem miniverd. 1x4, blauw	1	63	HZC212	Afschermkap set 4p M1	1	230
GZ07E	PE-klem miniverd. 1x7, groen/geel	1	63	HZC213	Afschermkap set 3p M2	1	230
GZ07N	N-klem miniverd. 1x7, blauw	1	63	HZC214	Afschermkap set 4p M2	1	230
GZ100G	Kabelinvoertule M20 miniverd.	1	63	HZC217	Afschermkap set 3p MV	1	231
GZ104S	Klemmendrager v. miniverd. GD104E	1	63	HZC218	Klemmenafdekk. 4p 20-160 A	1	231
GZ106S	Klemmendrager v. miniverd. GD106E	1	63	HZC311	Hulpcont. 1 maak+1 verbreek lastsch. M1-2-V	1	230
GZ108S	Klemmendrager v. miniverd. GD108E	1	63	HZC312	Hulpcont. 2 maak lastsch. M1-2-V	1	230
GZ110S	Klemmendrager v. miniverd. GD110E	1	63	HZC707	Doorverbindingsrail 20-40 A, 4p, v. HIM402/404	1	236
<b>H</b>				HZC709	Doorverbindingsrail 63-80 A, 4p, v. HIM406/408	1	236
HA306	Lastscheider 3p 125 A modulair compact	1	232	HZ1001	Draaibediening 3 posities omschakel. HI40xR; 1 positie vergrendelb.	1	237
HA307	Lastscheider 3p 160 A modulair compact	1	232	HZ1004	Draaibediening 3 posities omschakel. HI40xR; 3 posities vergrendelb.	1	237
HA406	Lastscheider 4p 125 A modulair compact	1	232	HZ1210	Verzegelbare afdekk.	1	238
HA407	Lastscheider 4p 160 A modulair compact	1	232	HZ1230	Eenfase spanningsaftakking	1	238
HAB303	Lastscheider 3p 32 A modulair M1	1	229	HZ1300	Hulpcont. 1NO+1NC 20-160 A	1	238
HAB304	Lastscheider 3p 40 A modulair M1	1	229	HZ1400	Doorverbindingsrail 2x4p 63-125 A	1	238
HAB306	Lastscheider 3p 63 A modulair M1	1	229	HZ1401	Doorverbindingsrail 2x4p 160 A	1	238
HAB402	Lastscheider 4p 20 A modulair M1	1	229	<b>J</b>			
HAB403	Lastscheider 4p 32 A modulair M1	1	229	JP015	Afdekkstrook 18 modulen RAL9010 v. Vega	10	78
HAB404	Lastscheider 4p 40 A modulair M1	1	229	<b>K</b>			
HAB406	Lastscheider 4p 63 A modulair M1	1	229	K01A	Afdekkap v. verdeelklemmen K02SN, K03SN	20	103
HAC308	Lastscheider 3p 80 A modulair M2	1	229	K02SN	Verdeelklem 1p 1x25 mm <sup>2</sup> +2x16 mm <sup>2</sup>	20	103
HAC406	Lastscheider 4p 63 A modulair M2	1	229	K03SN	Verdeelklem 1p 1x25 mm <sup>2</sup> +4x16 mm <sup>2</sup>	20	103
HAC408	Lastscheider 4p 80 A modulair M2	1	229	K10A	Afdekkap v. verdeelklem K18SN	10	103
HAC410	Lastscheider 4p 100 A modulair M2	1	229	K150AE	Aansluitklem 1p, 25-150 mm <sup>2</sup> , groen/geel	1	116
HAE310	Lastscheider 3p 100 A modulair MV	1	231	K150AL	Aansluitklem 1p, 25-150 mm <sup>2</sup> , grijs	1	116
HAE312	Lastscheider 3p 125 A modulair MV	1	231	K150AN	Aansluitklem 1p, 25-150 mm <sup>2</sup> , blauw	1	116
HAE316	Lastscheider 3p 160 A modulair MV	1	231	K18SN	Verdeelklem 2p 1x25 mm <sup>2</sup> , 2x16 mm <sup>2</sup>	10	103
HAE410	Lastscheider 4p 100 A modulair MV	1	231	K20A	Afdekkap v. verdeelklemmen K28N, K29N	10	103
HAE412	Lastscheider 4p 125 A modulair MV	1	231	K22	Verdeelklem 2p 1x35 mm <sup>2</sup> , 2x25 mm <sup>2</sup>	2	105
HAE416	Lastscheider 4p 160 A modulair MV	1	231	K240AE	Aansluitklem 1p, 35-240 mm <sup>2</sup> , groen/geel	1	116
HI405R	Omschakel. 4p 100 A modulair compact	1	237	K240AL	Aansluitklem 1p, 35-240 mm <sup>2</sup> , grijs	1	116
HI406R	Omschakel. 4p 125 A modulair compact	1	237	K240AM	Aansluitklem 1p, 35-240 mm <sup>2</sup> , blauw	1	116
HIC406A	Omschakel. motorbediend 4p 63 A modulair HIC	1	238	K25A	Verdeelklem 2p 2x35 mm <sup>2</sup> +4x25 mm <sup>2</sup>	2	105
HIC408A	Omschakel. motorbediend 4p 80 A modulair HIC	1	238	K28N	Verdeelklem 4p 1x25 mm <sup>2</sup> , 4x16 mm <sup>2</sup>	5	103
HIC410A	Omschakel. motorbediend 4p 100 A modulair HIC	1	238	K29N	Verdeelklem 4p 1x25 mm <sup>2</sup> , 2/4x16 mm <sup>2</sup>	5	103
HIC412A	Omschakel. motorbediend 4p 125 A modulair HIC	1	238	K34A	Afdekkap v. verdeelklemmen K37N, K46N	10	103
HIC416A	Omschakel. motorbediend 4p 160 A modulair HIC	1	238	K37N	Verdeelklem 4p 1x25 mm <sup>2</sup> , 2/6x16 mm <sup>2</sup>	5	103
HIM402	Omschakel. 4p 20 A modulair M1	1	236	K46N	Verdeelklem 5p 1x25 mm <sup>2</sup> , 2x16 mm <sup>2</sup>	5	103
HIM404	Omschakel. 4p 40 A modulair M1	1	236	K50AE	Aansluitklem 1p, 2, 5-50 mm <sup>2</sup> , groen/geel	1	116
HIM406	Omschakel. 4p 63 A modulair M2	1	236	K50AL	Aansluitklem 1p, 2, 5-50 mm <sup>2</sup> , grijs	1	116
HIM408	Omschakel. 4p 80 A modulair M2	1	236	K50AN	Aansluitklem 1p, 2, 5-50 mm <sup>2</sup> , blauw	1	116
HMB180	Installatieautomaat 1p 80 A 15 kA	1	155	K64	Verdeelklem 1p 1x35 mm <sup>2</sup> , 2x25 mm <sup>2</sup>	4	105
HMB190	Installatieautomaat 1p 100 A 15 kA	1	155	K65	Verdeelklem 1p 1x35 mm <sup>2</sup> , 4x25 mm <sup>2</sup>	4	105
HMB199	Installatieautomaat 1p 125 A 15 kA	1	155	K65A	Verdeelklem 4p 1x35 mm <sup>2</sup> , 2/4x25 mm <sup>2</sup>	1	105
HMB280	Installatieautomaat 2p 80 A 15 kA	1	155	K66A	Verdeelklem 4p 1x35 mm <sup>2</sup> , 2/6x25 mm <sup>2</sup>	1	105
HMB290	Installatieautomaat 2p 100 A 15 kA	1	155	KB163N	Doorverbindingsrail blauw 13x1p 63 A (5 st.)	1	27
HMB299	Installatieautomaat 2p 125 A 15 kA	1	155	KB163P	Doorverbindingsrail bruin 13x1p 63 A (5 st.)	1	27
HMB380	Installatieautomaat 3p 80 A 15 kA	1	155	KB263A	Doorverbindingsrail stift 2p v. 6 autom., 63 A	10	170
HMB390	Installatieautomaat 3p 100 A 15 kA	1	155	KB280Q	Doorverbindingsrail v. 4 patroonlasterdeiders 1p+N	10	354
HMB399	Installatieautomaat 3p 125 A 15 kA	1	155	KB2FN	Aansluitrail geïsoleerd 2p, 4 modulen, 40 A	10	27
HMB480	Installatieautomaat 4p 80 A 15 kA	1	155	KB363A	Doorverbindingsrail stift 3p v. 4 autom. 3p, 63 A	10	170
HMB490	Installatieautomaat 4p 100 A 15 kA	1	155	KB3FN	Aansluitrail geïsoleerd 2p, 5 modulen, 40 A	10	27
HMB499	Installatieautomaat 4p 125 A 15 kA	1	155	KB41N	Aansluitrail geïsoleerd 1p, 4 modulen, 40 A	10	27
HMC180	Installatieautomaat 1p 80 A 15 kA	1	155	KB463A	Doorverbindingsrail stift 4p v. 3 autom. 4p, 63 A	10	170
HMC190	Installatieautomaat 1p 100 A 15 kA	1	155	KB480Q	Doorverbindingsrail v. 2 patroonlasterdeiders 3p+N	10	354
HMC199	Installatieautomaat 1p 125 A 15 kA	1	155	KB4FN	Aansluitrail geïsoleerd 2p, 6 modulen, 40 A	10	27
HMC280	Installatieautomaat 2p 80 A 15 kA	1	155	KB5FN	Aansluitrail geïsoleerd 2p, 7 modulen, 40 A	10	27
HMC290	Installatieautomaat 2p 100 A 15 kA	1	155	KBN180	Doorverbindingsrail 3v, (TN-C), PEN aansluiting	1	177



Bestelnummer	Verp.	Pagina	Bestelnummer	Verp.	Pagina	
KBN180N		1	177	KWE08G	10	111
KBN663A		8	170	KWE08GR	10	111
KBN663C		8	170	KWE09B	10	111
KC150		25	174	KWE09G	10	111
KC150N		25	174	KWE09GR	10	111
KC425		25	174	KWE11B	10	111
KC450		25	174	KWE11G	10	111
KD282N		20	173	KWE11GR	10	111
KDN163A		100	172	KWE12B	10	111
KDN163B		50	172	KWE12G	10	111
KDN180A		100	172	KWE12GR	10	111
KDN180B		50	172	KWE13B	10	111
KDN263A		1	27	KWE13G	10	111
KDN263B		20	172	KWE13GR	10	111
KDN280A		50	172	KWE14B	10	111
KDN280B		10	172	KWE14G	10	111
KDN363A		50	172	KWE14GR	10	111
KDN363B		20	172	KWE15B	10	111
KDN380A		50	172	KWE15G	10	111
KDN380B		10	172	KWE15GR	10	111
KDN383B		10	173	KWE16B	10	111
KDN450D		25	173	KWE16G	10	111
KDN450E		10	173	KWE16GR	10	111
KDN451D		1	27	KWE18B	10	111
KDN451E		10	173	KWE18G	10	111
KDN463A		1	27	KWE18GR	10	111
KDN463B		10	173	KWE20G	10	111
KDN463E		1	27	KWE21G	10	117
KDN480A		25	173	KWE22G	10	117
KDN480B		10	173	KWE25G	10	117
KF00A		10	171	KWE26G	10	117
KF81A		10	171	KWE27G	10	117
KF81D		10	174	KWJ001V	10	113
KF82A		10	171	KWJ02B10	10	118
KF83A		10	171	KWJ02B2	10	118
KF83C		10	171	KWJ02B3	10	118
KF83D		4	170	KWJ02B4	10	118
KF84A		10	174	KWJ02B5	10	118
KH23C		5	104	KWJ02D10	10	112
KH24C		4	104	KWJ02D2	10	112
KH25C		5	104	KWJ02D3	10	112
KH35A		1	104	KWJ02D4	10	112
KH45A		1	104	KWJ02D5	10	112
KJ01A		1	106	KWJ04A10	10	118
KJ01B		1	106	KWJ04A12	10	118
KJ01C		1	106	KWJ04A2	10	118
KJ01D		1	106	KWJ04A3	10	118
KJ02A		4	107	KWJ04A4	10	118
KJ02B		4	107	KWJ04A5	10	118
KJ02C		4	107	KWJ04B10	10	118
KN00A		1	102	KWJ04B2	10	118
KN06E		1	101	KWJ04B3	10	118
KN06N		1	101	KWJ04B4	10	118
KN06P		1	101	KWJ04B5	10	118
KN10E		1	101	KWJ04D10	10	112
KN10N		1	101	KWJ04D2	10	112
KN10P		1	101	KWJ06B10	10	118
KN14E		1	101	KWJ06B2	10	118
KN14N		1	101	KWJ06B3	10	118
KN14P		1	101	KWJ06B4	10	118
KN18E		1	101	KWJ06B5	10	118
KN18N		1	101	KWJ06D2	10	112
KN18P		1	101	KWJ10B10	10	118
KN22E		1	101	KWJ10B2	10	118
KN22N		1	101	KWJ10B3	10	118
KN22P		1	101	KWJ10D2	10	112
KN26E		1	101	KWJ150C2	10	119
KN26N		1	101	KWJ150C3	10	119
KN26P		1	101	KWJ16A10	10	119
KN99E		1 set	101	KWJ16A2	10	119
KN99M		1	102	KWJ16A3	10	119
KN99N		1 set	101	KWJ16B2	10	119
KN99P		1 set	101	KWJ16B5	10	119
KR15P		1	116	KWJ16D2	10	112
KR24P		1	116	KWJ35A10	10	119
KR95P		1	116	KWJ35A2	10	119
KWB01		100	117	KWJ35A3	10	119
KWB02		100	117	KWJ35B2	5	119
KWB03		100	113	KWJ35B3	5	119
KWE01B		10	117	KWJ35B5	5	119
KWE01G		10	117	KWJ70C2	10	119
KWE01GR		10	117	KWJ70C3	10	119
KWE02B		10	117	KWL001	1	113
KWE02G		10	117	KWL002	1	113
KWE02GR		10	117	KWL003	1	113
KWE03B		10	117	KWL004	1	113
KWE03G		10	117	KWP000T	10	110
KWE04B		10	117	KWP02LE	10	110
KWE04G		10	117	KWP02LL	10	110
KWE04GR		10	117	KWP02LN	10	110
KWE05B		10	111	KWP02ME	10	110
KWE05G		10	111	KWP02ML	10	110
KWE06B		10	111	KWP02MN	10	110
KWE06G		10	111	KWP02RE	10	110
KWE07B		10	111	KWP02RL	10	110
KWE07G		10	111	KWP02RN	10	110
KWE07GR		10	111	KXA02E2	100	114
KWE08B		10	111	KXA02LH	100	114

Bestelnummer		Verp.	Pagina	Bestelnummer		Verp.	Pagina
KXA02LX	Etagerijklem 2, 5 mm <sup>2</sup> fase, 24 A/400 V, schroef	100	115	<b>L</b>			
KXA02NH	Rijgklem 2, 5 mm <sup>2</sup> nul, 24 A/800 V, schroef	100	114	L14700	Bewaarhuizing v. gebruiksaanwijzing of programmeersleutel	1	284
KXA02VB	Etageklem 2, 5 mm <sup>2</sup> 24 A, 2x2 gebruigd, schroef	100	116	L14D	Schroefpatroonhouder 1x25 A incl. afdekk., mont. op DIN-rail	10	348
KXA04I2	Etagerijklem 3v, F/F/PE, 4 mm <sup>2</sup> , schroef	50	115	L501PV	Zekeringhouder Ø 10x38 1p.	12	357
KXA04I4	Rijgklem 2v, F/F, 4 mm <sup>2</sup> , schroef	50	115	L502PV	Zekeringhouder Ø 10x38 2p.	6	357
KXA04I5	Rijgklem 2v, F, 4 mm <sup>2</sup> , schroef	50	115	L520FFG01-600	Glaszekering Ø 5x20 mm FF 1, 6 A	10	358
KXA04I6	Rijgklem 2v, F/PE, 4 mm <sup>2</sup> , schroef	50	115	L520FFG02-000	Glaszekering Ø 5x20 mm FF 2 A	10	358
KXA04I7	Rijgklem 3v, G-zekering 5x20 mm, schroef	50	115	L520FFG02-500	Glaszekering Ø 5x20 mm FF 2, 5 A	10	358
KXA04KD	Scheidingsklem 4 mm <sup>2</sup> , 20 A/800 V, schroef	50	115	L520FFG03-150	Glaszekering Ø 5x20 mm FF 3, 15 A	10	358
KXA04LH	Rijgklem 4 mm <sup>2</sup> fase, 32 A/800 V, schroef	100	114	L520FFG04-000	Glaszekering Ø 5x20 mm FF 4 A	10	358
KXA04LX	Etagerijklem 4 mm <sup>2</sup> fase, 32 A/400 V, schroef	100	115	L520FFG05-000	Glaszekering Ø 5x20 mm FF 5 A	10	358
KXA04NH	Rijgklem 4 mm <sup>2</sup> nul, 32 A/800 V, schroef	100	114	L520FFG06-300	Glaszekering Ø 5x20 mm FF 6, 3 A	10	358
KXA04VB	Etageklem 4 mm <sup>2</sup> 32 A, 2x2 gebruigd, schroef	100	116	L520FFG08-000	Glaszekering Ø 5x20 mm FF 8 A	10	358
KXA06LH	Rijgklem 6 mm <sup>2</sup> fase, 41 A/1000 V, schroef	100	114	L520FFG10-000	Glaszekering Ø 5x20 mm FF 10 A	10	358
KXA06NH	Rijgklem 6 mm <sup>2</sup> nul, 41 A/1000 V, schroef	100	114	L520FK00-050	Glaszekering Ø 5x20 mm F 50 mA	10	358
KXA10E	Rijgklem 10 mm <sup>2</sup> aarde, schroef	50	114	L520FK00-100	Glaszekering Ø 5x20 mm F 100 mA	10	358
KXA10L	Rijgklem 10 mm <sup>2</sup> fase, 57 A/400 V, schroef	50	115	L520FK00-125	Glaszekering Ø 5x20 mm F 125 mA	10	358
KXA10LH	Rijgklem 10 mm <sup>2</sup> fase, 57 A/1000 V, schroef	50	114	L520FK00-160	Glaszekering Ø 5x20 mm F 160 mA	10	358
KXA10N	Rijgklem 10 mm <sup>2</sup> nul, 57 A/400 V, schroef	50	115	L520FK00-200	Glaszekering Ø 5x20 mm F 200 mA	10	358
KXA10NH	Rijgklem 10 mm <sup>2</sup> nul, 57 A/1000 V, schroef	50	114	L520FK00-250	Glaszekering Ø 5x20 mm F 250 mA	10	358
KXA16E	Rijgklem 16 mm <sup>2</sup> aarde, schroef	50	114	L520FK00-315	Glaszekering Ø 5x20 mm F 315 mA	10	358
KXA16L	Rijgklem 16 mm <sup>2</sup> fase, 76 A/400 V, schroef	50	115	L520FK00-400	Glaszekering Ø 5x20 mm F 400 mA	10	358
KXA16LH	Rijgklem 16 mm <sup>2</sup> fase, 71 A/1000 V, schroef	50	114	L520FK00-500	Glaszekering Ø 5x20 mm F 500 mA	10	358
KXA16N	Rijgklem 16 mm <sup>2</sup> nul, 76 A/400 V, schroef	50	115	L520FK00-630	Glaszekering Ø 5x20 mm F 630 mA	10	358
KXA16NH	Rijgklem 16 mm <sup>2</sup> nul, 71 A/1000 V, schroef	50	114	L520FK00-800	Glaszekering Ø 5x20 mm F 800 mA	10	358
KXA35L	Rijgklem 35 mm <sup>2</sup> fase, 125 A/400 V, schroef	20	115	L520FK01-000	Glaszekering Ø 5x20 mm F 1 A	10	358
KXA35N	Rijgklem 35 mm <sup>2</sup> nul, 125 A/400 V, schroef	20	115	L520FK01-250	Glaszekering Ø 5x20 mm F 1, 25 A	10	358
KXB04E	Rijgklem 4 mm <sup>2</sup> aarde, schroef, gesloten uitvoering	100	114	L520FK01-600	Glaszekering Ø 5x20 mm F 1, 6 A	10	358
KXB04EX	Etagerijklem 4 mm <sup>2</sup> aarde, schroef	100	115	L520FK02-000	Glaszekering Ø 5x20 mm F 2 A	10	358
KXB04F5	Rijgklem G-zekering 5x20, 4 mm <sup>2</sup> , schroef	50	116	L520FK02-500	Glaszekering Ø 5x20 mm F 2, 5 A	10	358
KXB04F6	Rijgklem G-zekering 6, 3x32, 4 mm <sup>2</sup> , schroef	50	116	L520FK03-150	Glaszekering Ø 5x20 mm F 3, 15 A	10	358
KXB06E	Rijgklem 6 mm <sup>2</sup> aarde, schroef, gesloten uitvoering	100	114	L520FK04-000	Glaszekering Ø 5x20 mm F 4 A	10	358
KXB10E	Rijgklem 10 mm <sup>2</sup> aarde, schroef, gesloten uitvoering	50	114	L520FK05-000	Glaszekering Ø 5x20 mm F 5 A	10	358
KXB150LH	Rijgklem 150 mm <sup>2</sup> fase, 309 A/1000 V schroef	10	114	L520FK06-300	Glaszekering Ø 5x20 mm F 6, 3 A	10	358
KXB150NH	Rijgklem 150 mm <sup>2</sup> nul, 309 A/1000 V schroef	10	114	L520FK08-000	Glaszekering Ø 5x20 mm F 8 A	10	358
KXB16E	Rijgklem 16 mm <sup>2</sup> aarde, schroef, gesloten uitvoering	50	114	L520FK10-000	Glaszekering Ø 5x20 mm F 10 A	10	358
KXB35E	Rijgklem 35 mm <sup>2</sup> aarde, schroef, gesloten uitvoering	20	114	L520FK16-000	Glaszekering Ø 5x20 mm F 16 A	10	358
KXB35E1	Rijgklem 35 mm <sup>2</sup> aarde, schroef, gesloten uitvoering, 800 V	20	114	L520GSK	Assortiment glaszekeringen snel/traag WAGD	1	361
KXB35LH	Rijgklem 35 mm <sup>2</sup> fase, 125 A/1000 V, schroef	20	114	L520GSK-F	Assortiment glaszekeringen snel WAGD-F	1	361
KXB35NH	Rijgklem 35 mm <sup>2</sup> nul, 125 A/1000 V, schroef	20	114	L520GSK-T	Assortiment glaszekeringen traag WAGD-T	1	361
KXB70E	Rijgklem 70 mm <sup>2</sup> aarde, schroef, gesloten uitvoering	20	114	L520TG01-600	Glaszekering Ø 5x20 mm T 1, 6 A, bluszend	10	359
KXB70LH	Rijgklem 70 mm <sup>2</sup> fase, 192 A/1000 V, schroef	20	114	L520TG02-000	Glaszekering Ø 5x20 mm T 2 A, bluszend	10	359
KXB70NH	Rijgklem 70 mm <sup>2</sup> nul, 192 A/1000 V, schroef	20	114	L520TG02-500	Glaszekering Ø 5x20 mm T 2, 5 A, bluszend	10	359
KYA02E	Rijgklem 2, 5 mm <sup>2</sup> aarde, 24 A/800 V, quickconnect	100	108	L520TG03-150	Glaszekering Ø 5x20 mm T 3, 15 A, bluszend	10	359
KYA02E2	Rijgklem 2, 5 mm <sup>2</sup> aarde, 2xquickconnect	100	109	L520TG04-000	Glaszekering Ø 5x20 mm T 4 A, bluszend	10	359
KYA02E3	Rijgklem 2, 5 mm <sup>2</sup> aarde, 3xquickconnect	100	109	L520TG05-000	Glaszekering Ø 5x20 mm T 5 A, bluszend	10	359
KYA02E4	Rijgklem 2, 5 mm <sup>2</sup> aarde, 4xquickconnect	100	109	L520TG06-300	Glaszekering Ø 5x20 mm T 6, 3 A, bluszend	10	359
KYA02EP	Rijgklemhouder Plug-In aarde 2, 5 mm <sup>2</sup> , 24 A	100	110	L520TG08-000	Glaszekering Ø 5x20 mm T 8 A, bluszend	10	359
KYA02I2	Rijgklem 3v, fase, nul, PE, 0, 08-2, 5 mm <sup>2</sup> , quickconnect	50	109	L520TG10-000	Glaszekering Ø 5x20 mm T 10 A, bluszend	10	359
KYA02I4	Rijgklem 3v, fase, fase, 0, 08-2, 5 mm <sup>2</sup> , quickconnect	50	109	L520TG16-000	Glaszekering Ø 5x20 mm T 16 A, bluszend	10	359
KYA02I5	Rijgklem 3v, fase, fase, PE, 0, 08-2, 5 mm <sup>2</sup> , quickconnect	50	109	L520TK00-032	Glaszekering Ø 5x20 mm T 32 mA	10	359
KYA02KD	Scheidingsklem, messen, 2, 5 mm <sup>2</sup> , 20 A/630 V, quickconnect	100	110	L520TK00-040	Glaszekering Ø 5x20 mm T 40 mA	10	359
KYA02LH	Rijgklem 2, 5 mm <sup>2</sup> fase, 24 A/800 V, quickconnect	100	108	L520TK00-050	Glaszekering Ø 5x20 mm T 50 mA	10	359
KYA02LH2	Rijgklem 2, 5 mm <sup>2</sup> fase, 24 A/800 V, 2xquickconnect	100	109	L520TK00-063	Glaszekering Ø 5x20 mm T 63 mA	10	359
KYA02LH3	Rijgklem 2, 5 mm <sup>2</sup> fase, 24 A/800 V, 3xquickconnect	100	109	L520TK00-080	Glaszekering Ø 5x20 mm T 80 mA	10	359
KYA02LH4	Rijgklem 2, 5 mm <sup>2</sup> fase, 24 A/800 V, 4xquickconnect	100	109	L520TK00-100	Glaszekering Ø 5x20 mm T 100 mA	10	359
KYA02LP	Rijgklemhouder Plug-In fase 2, 5 mm <sup>2</sup> , 24 A/800 V	100	110	L520TK00-125	Glaszekering Ø 5x20 mm T 125 mA	10	359
KYA02NH	Rijgklem 2, 5 mm <sup>2</sup> nul, 24 A/800 V, quickconnect	100	108	L520TK00-160	Glaszekering Ø 5x20 mm T 160 mA	10	359
KYA02NH2	Rijgklem 2, 5 mm <sup>2</sup> nul, 24 A/800 V, 2xquickconnect	100	109	L520TK00-200	Glaszekering Ø 5x20 mm T 200 mA	10	359
KYA02NH3	Rijgklem 2, 5 mm <sup>2</sup> nul, 24 A/800 V, 3xquickconnect	100	109	L520TK00-250	Glaszekering Ø 5x20 mm T 250 mA	10	359
KYA02NH4	Rijgklem 2, 5 mm <sup>2</sup> nul, 24 A/800 V, 4xquickconnect	100	109	L520TK00-315	Glaszekering Ø 5x20 mm T 315 mA	10	359
KYA02NP	Rijgklemhouder Plug-In nul 2, 5 mm <sup>2</sup> , 24 A/800 V	100	110	L520TK00-400	Glaszekering Ø 5x20 mm T 400 mA	10	359
KYA04E	Rijgklem 4 mm <sup>2</sup> aarde, 32 A/800 V, quickconnect	100	108	L520TK00-500	Glaszekering Ø 5x20 mm T 500 mA	10	359
KYA04E2	Rijgklem 4 mm <sup>2</sup> aarde, 2xquickconnect	100	109	L520TK00-630	Glaszekering Ø 5x20 mm T 630 mA	10	359
KYA04E3	Rijgklem 4 mm <sup>2</sup> aarde, 3xquickconnect	100	109	L520TK00-800	Glaszekering Ø 5x20 mm T 800 mA	10	359
KYA04E4	Rijgklem 4 mm <sup>2</sup> aarde, 4xquickconnect	100	109	L520TK01-000	Glaszekering Ø 5x20 mm T 1 A	10	359
KYA04HIB	Rijgklem 4 mm <sup>2</sup> , 2x2 gebruigd elke zijde, quickconnect	100	110	L520TK01-250	Glaszekering Ø 5x20 mm T 1, 25 A	10	359
KYA04LH	Rijgklem 4 mm <sup>2</sup> fase, 32 A/800 V, quickconnect	100	108	L520TK01-600	Glaszekering Ø 5x20 mm T 1, 6 A	10	359
KYA04LH2	Rijgklem 4 mm <sup>2</sup> fase, 32 A/800 V, 2xquickconnect	100	109	L520TK02-000	Glaszekering Ø 5x20 mm T 2 A	10	359
KYA04LH3	Rijgklem 4 mm <sup>2</sup> fase, 32 A/800 V, 3xquickconnect	100	109	L520TK02-500	Glaszekering Ø 5x20 mm T 2, 5 A	10	359
KYA04LH4	Rijgklem 4 mm <sup>2</sup> fase, 32 A/800 V, 4xquickconnect	100	109	L520TK03-150	Glaszekering Ø 5x20 mm T 3, 15 A	10	359
KYA04NH	Rijgklem 4 mm <sup>2</sup> nul, 32 A/800 V, quickconnect	100	108	L520TK04-000	Glaszekering Ø 5x20 mm T 4 A	10	359
KYA04NH2	Rijgklem 4 mm <sup>2</sup> nul, 32 A/800 V, 2xquickconnect	100	109	L520TK05-000	Glaszekering Ø 5x20 mm T 5 A	10	359
KYA04NH3	Rijgklem 4 mm <sup>2</sup> nul, 32 A/800 V, 3xquickconnect	100	109	L520TK06-300	Glaszekering Ø 5x20 mm T 6, 3 A	10	359
KYA04NH4	Rijgklem 4 mm <sup>2</sup> nul, 32 A/800 V, 4xquickconnect	100	109	L520TK08-000	Glaszekering Ø 5x20 mm T 8 A	10	359
KYA06E2	Rijgklem 6 mm <sup>2</sup> aarde, 2xquickconnect	50	109	L520TK10-000	Glaszekering Ø 5x20 mm T 10 A	10	359
KYA06LH2	Rijgklem 6 mm <sup>2</sup> fase, 41 A/800 V, 2xquickconnect	50	109	L520TK16-000	Glaszekering Ø 5x20 mm T 16 A	10	359
KYA06NH2	Rijgklem 6 mm <sup>2</sup> nul, 41 A/800 V, 2xquickconnect	50	109	L54D	Schroefpatroonhouder 1x63 A incl. afdekk., mont. op DIN-rail	10	349
KYA10E2	Rijgklem 10 mm <sup>2</sup> aarde, 2xquickconnect	50	109	L6332FF01-600	Glaszekering Ø 6, 3x32 mm FF 1, 6 A	10	361
KYA10LH2	Rijgklem 10 mm <sup>2</sup> fase, 57 A/800 V, 2xquickconnect	50	109	L6332FF02-000	Glaszekering Ø 6, 3x32 mm FF 2 A	10	361
KYA10NH2	Rijgklem 10 mm <sup>2</sup> nul, 57 A/800 V, 2xquickconnect	50	109	L6332FF02-500	Glaszekering Ø 6, 3x32 mm FF 2, 5 A	10	361
KYA16E2	Rijgklem 16 mm <sup>2</sup> aarde, 2xquickconnect	50	109	L6332FF03-150	Glaszekering Ø 6, 3x32 mm FF 3, 15 A	10	361
KYA16LH2	Rijgklem 16 mm <sup>2</sup> fase, 76 A/800 V, 2xquickconnect	50	109	L6332FF04-000	Glaszekering Ø 6, 3x32 mm FF 4 A	10	361
KYA16NH2	Rijgklem 16 mm <sup>2</sup> nul, 76 A/800 V, 2xquickconnect	50	109	L6332FF05-000	Glaszekering Ø 6, 3x32 mm FF 5 A	10	361
KYB10E	Rijgklem 10 mm <sup>2</sup> aarde, 57 A/800 V, quickconnect	50	108	L6332FF06-300	Glaszekering Ø 6, 3x32 mm FF 6, 3 A	10	361
KYB10LH	Rijgklem 10 mm <sup>2</sup> fase, 57 A/800 V, quickconnect	50	108	L6332FF08-000	Glaszekering Ø 6, 3x32 mm FF 8 A	10	361
KYB10NH	Rijgklem 10 mm <sup>2</sup> nul, 57 A/800 V, quickconnect	50	108	L6332FF10-000	Glaszekering Ø 6, 3x32 mm FF 10 A	10	361
KYB16E	Rijgklem 16 mm <sup>2</sup> aarde, 57 A/800 V, quickconnect	50	108	L6332FF16-000	Glaszekering Ø 6, 3x32 mm FF 16 A	10	361
KYB16LH	Rijgklem 16 mm <sup>2</sup> fase, 57 A/800 V, quickconnect	50	108	L6332FK00-100	Glaszekering Ø 6, 3x32 mm F 100 mA	10	360
KYB16NH	Rijgklem 16 mm <sup>2</sup> nul, 57 A/800 V, quickconnect	50	108	L6332FK00-125	Glaszekering Ø 6, 3x32 mm F 125 mA	10	360
KZ021	Eindkap v. 1p.e aansluitrail KB163P, KB163N (10 st.)	1	27	L6332FK00-160	Glaszekering Ø 6, 3x32 mm F 160 mA	10	360
KZ059	Aansluitrailscherm v. afscherming van vrije aansluitpolen (5 st.)	10	27	L6332FK00-200	Glaszekering Ø 6, 3x32 mm F 200 mA	10	360
KZ064	Afdekkap v. verdeelklemmen K22/K25A/K64/K65/K65A/K66A	10	105	L6332FK00-250	Glaszekering Ø 6, 3x32 mm F 250 mA	10	360
KZN021	Eindkap v. 1p.e doorverbindingrail (KDN1xxA, KDN1xxB)	10	172	L6332FK00-315	Glaszekering Ø 6, 3x32 mm F 315 mA	10	360
KZN023	Eindkap v. 2-, 3p.e doorverbindingrail (KDN-serie; 10, 16 mm <sup>2</sup> )	10	172	L6332FK00-400	Glaszekering Ø 6, 3x32 mm F 400 mA	10	360
KZN024	Eindkap v. 4p.e doorverbindingrail (KDN-serie)	10	173	L6332FK00-500	Glaszekering Ø 6, 3x32 mm F 500 mA	10	360
KZN624	Eindkap v. 3p+N doorverbindingrail	10	170	L6332FK00-630	Glaszekering Ø 6, 3x32 mm F 630 mA	10	360

Bestelnummer		Verp.	Pagina	Bestelnummer		Verp.	Pagina
L6332FK00-800	Glaszekering Ø 6, 3x32 mm F 800 mA	10	360	LE18P20	Pashuls D02 blauw	50	352
L6332FK01-000	Glaszekering Ø 6, 3x32 mm F 1 A	10	360	LE18P25	Pashuls D02 geel	50	352
L6332FK01-250	Glaszekering Ø 6, 3x32 mm F 1, 25 A	10	360	LE18P35	Pashuls D02 zwart	50	352
L6332FK01-600	Glaszekering Ø 6, 3x32 mm F 1, 6 A	10	360	LE18P50	Pashuls D02 wit	50	352
L6332FK02-000	Glaszekering Ø 6, 3x32 mm F 2 A	10	360	LE18SI	Schroefkop D02 kunststof	20	352
L6332FK02-500	Glaszekering Ø 6, 3x32 mm F 2, 5 A	10	360	LE18SIP	Schroefkop D02 kunststof, verzegelbaar	20	352
L6332FK03-150	Glaszekering Ø 6, 3x32 mm F 3, 15 A	10	360	LE18SK	Schroefkop D02 porselein	10	352
L6332FK04-000	Glaszekering Ø 6, 3x32 mm F 4 A	10	360	LE2702	Zekering D II DT II-2 A	5	346
L6332FK05-000	Glaszekering Ø 6, 3x32 mm F 5 A	10	360	LE2704	Zekering D II DT II-4 A	5	346
L6332FK06-300	Glaszekering Ø 6, 3x32 mm F 6, 3 A	10	360	LE2706	Zekering D II DT II-6 A	5	346
L6332FK08-000	Glaszekering Ø 6, 3x32 mm F 8 A	10	360	LE2710	Zekering D II DT II-10 A	5	346
L6332FK10-000	Glaszekering Ø 6, 3x32 mm F 10 A	10	360	LE2716	Zekering D II DT II-16 A	5	346
L6332FK12-500	Glaszekering Ø 6, 3x32 mm F 12, 5 A	10	360	LE2720	Zekering D II DT II-20 A	5	346
L6332FK16-000	Glaszekering Ø 6, 3x32 mm F 16 A	10	360	LE2725	Zekering D II DT II-25 A	5	346
L6332TK00-050	Glaszekering Ø 6, 3x32 mm T 50 mA	10	360	LE2733S	D-passchroefsluitel v. DII/DIII	1	347
L6332TK00-063	Glaszekering Ø 6, 3x32 mm T 63 mA	10	360	LE27AD	Afdekkap DII	20	348
L6332TK00-080	Glaszekering Ø 6, 3x32 mm T 80 mA	10	360	LE27F02	Zekering D II-2 A	5	346
L6332TK00-100	Glaszekering Ø 6, 3x32 mm T 100 mA	10	360	LE27F04	Zekering D II-4 A	5	346
L6332TK00-125	Glaszekering Ø 6, 3x32 mm T 125 mA	10	360	LE27F06	Zekering D II-6 A	5	346
L6332TK00-160	Glaszekering Ø 6, 3x32 mm T 160 mA	10	360	LE27F10	Zekering D II-10 A	5	346
L6332TK00-200	Glaszekering Ø 6, 3x32 mm T 200 mA	10	360	LE27F16	Zekering D II-16 A	5	346
L6332TK00-250	Glaszekering Ø 6, 3x32 mm T 250 mA	10	360	LE27F20	Zekering D II-20 A	5	346
L6332TK00-315	Glaszekering Ø 6, 3x32 mm T 315 mA	10	360	LE27F25	Zekering D II-25 A	5	346
L6332TK00-400	Glaszekering Ø 6, 3x32 mm T 400 mA	10	360	LE27FF02	Zekering D II DUR II-2 A	5	346
L6332TK00-500	Glaszekering Ø 6, 3x32 mm T 500 mA	10	360	LE27FF04	Zekering D II DUR II-4 A	5	346
L6332TK00-630	Glaszekering Ø 6, 3x32 mm T 630 mA	10	360	LE27FF06	Zekering D II DUR II-6 A	5	346
L6332TK00-800	Glaszekering Ø 6, 3x32 mm T 800 mA	10	360	LE27FF10	Zekering D II DUR II-10 A	5	346
L6332TK01-000	Glaszekering Ø 6, 3x32 mm T 1 A	10	360	LE27FF16	Zekering D II DUR II-16 A	5	346
L6332TK01-250	Glaszekering Ø 6, 3x32 mm T 1, 25 A	10	360	LE27FF20	Zekering D II DUR II-20 A	5	346
L6332TK01-600	Glaszekering Ø 6, 3x32 mm T 1, 6 A	10	360	LE27FF25	Zekering D II DUR II-25 A	5	346
L6332TK02-000	Glaszekering Ø 6, 3x32 mm T 2 A	10	360	LE27H	D-reduceerhuls driehoekig, metaal	25	350
L6332TK02-500	Glaszekering Ø 6, 3x32 mm T 2, 5 A	10	360	LE27IR	Beschermring DII	1	347
L6332TK03-150	Glaszekering Ø 6, 3x32 mm T 3, 15 A	10	360	LE27K-3	Schroefpatroonhouder DII 25 A 3p	4	348
L6332TK04-000	Glaszekering Ø 6, 3x32 mm T 4 A	10	360	LE27K-KS	Schroefpatroonhouder DII 25 A 1p	20	348
L6332TK05-000	Glaszekering Ø 6, 3x32 mm T 5 A	10	360	LE27K-SS	Schroefpatroonhouder DII 25 A 1p	20	348
L6332TK06-300	Glaszekering Ø 6, 3x32 mm T 6, 3 A	10	360	LE27P02	Passchroef roze	10	347
L6332TK08-000	Glaszekering Ø 6, 3x32 mm T 8 A	10	360	LE27P04	Passchroef bruin	10	347
L6332TK10-000	Glaszekering Ø 6, 3x32 mm T 10 A	10	360	LE27P06	Passchroef groen	10	347
L6332TK12-500	Glaszekering Ø 6, 3x32 mm T 12, 5 A	10	360	LE27P10	Passchroef rood	10	347
L6332TK16-000	Glaszekering Ø 6, 3x32 mm T 16 A	10	360	LE27P16	Passchroef grijs	10	347
L6332TK25-000	Glaszekering Ø 6, 3x32 mm T 25 A	10	360	LE27P20	Passchroef blauw	10	347
L71M	Patroonlastscheider D01/02 1p 63 A	12	354	LE27P25	Passchroef geel	10	347
L73M	Patroonlastscheider D01/02 3p 63 A	4	354	LE27SI	Schroefkop DII kunststof	20	347
L75M	Patroonlastscheider D01/02 1p+N 63 A	6	354	LE27SIP	Schroefkop DII kunststof, verzegelbaar	20	347
L76M	Patroonlastscheider D01/02 3p+N 63 A	9	354	LE27SK	Schroefkop DII porselein, kleine diameter	10	347
L7xSH	Zekeringhouder v. L7M (1 set=6 st.)	1	354	LE27SKP	Schroefkop DII porselein, verzegelbaar	20	347
L8532C02	Zekering C- 2 A Ø 8, 5x32 mm	10	355	LE3335	Zekering D III DT III- 35 A	5	346
L8532C04	Zekering C- 4 A Ø 8, 5x32 mm	10	355	LE3350	Zekering D III DT III- 50 A	5	346
L8532C06	Zekering C- 6 A Ø 8, 5x32 mm	10	355	LE3363	Zekering D III DT III- 63 A	5	346
L8532C10	Zekering C-10 A Ø 8, 5x32 mm	10	355	LE33AD	Afdekkap DIII	20	349
L8532C16	Zekering C-16 A Ø 8, 5x32 mm	10	355	LE33F35	Zekering D III-35 A	5	346
L8532C20	Zekering C-20 A Ø 8, 5x32 mm	10	355	LE33F50	Zekering D III-50 A	5	346
L8532C25	Zekering C-25 A Ø 8, 5x32 mm	10	355	LE33F63	Zekering D III-63 A	5	346
L936C1-02	Zekering C 1- 2 A Ø 9x36 mm	10	355	LE33FF35	Zekering D III DUR III-35 A	5	346
L936C1-04	Zekering C 1- 4 A Ø 9x36 mm	10	355	LE33FF50	Zekering D III DUR III-50 A	5	346
L936C1-06	Zekering C 1- 6 A Ø 9x36 mm	10	355	LE33FF63	Zekering D III DUR III-63 A	5	346
L936C1-10	Zekering C 1-10 A Ø 9x36 mm	10	355	LE33H	D-reduceerhuls rond, porselein	50	350
L936C1-16	Zekering C 1-16 A Ø 9x36 mm	10	355	LE33HR	D-reduceerhuls rond metaal	50	350
L936C1-20	Zekering C 1-20 A Ø 9x36 mm	10	355	LE33IR	Beschermring DIII	1	350
L936C1-25	Zekering C 1-25 A Ø 9x36 mm	10	355	LE33K-3	Schroefpatroonhouder DIII 63 A 3p	6	349
L936C1-30	Zekering C 1-30 A Ø 9x36 mm	10	355	LE33K-KS	Schroefpatroonhouder DIII 63 A 1p	20	349
L936C1-35	Zekering C 1-35 A Ø 9x36 mm	10	355	LE33K-SS	Schroefpatroonhouder DIII 63 A 1p	20	349
L936C1-40	Zekering C 1-40 A Ø 9x36 mm	10	355	LE33P35	Passchroef zwart	10	350
LD01K16-1AS	Zekeringhouder D01 porselein, 1p.	20	353	LE33P50	Passchroef wit	10	350
LD01K16-3AS	Zekeringhouder D01 porselein, 3p.	5	353	LE33P63	Passchroef koperkleurig	10	350
LD02K63-1SS	Zekeringhouder D02 porselein, 1p.	20	353	LE33SI	Schroefkop DIII kunststof	20	350
LD02K63-3SS	Zekeringhouder D02 porselein, 3p.	5	353	LE33SIP	Schroefkop DIII kunststof, verzegelbaar	20	350
LD042	Zekeringhouder D01 kunststof, 1p.	9	353	LE33SK	Schroefkop DIII porselein, verzegelbaar	10	350
LD043	Zekeringhouder D02 kunststof, 1p.	9	353	LE33SKP	Schroefkop DIII porselein, kleine diameter	20	350
LD046	Zekeringhouder D02 kunststof, 3p.	3	353	LF301G	Zekering CHT 10- 1 A Ø 10, 3x38 mm	10	356
LD047	Zekeringhouder D01 kunststof, 3p.	3	353	LF302G	Zekering CHT 10- 2 A Ø 10, 3x38 mm	10	356
LE1402	Zekering D01-2 A	10	352	LF302PV	Zekering PV Ø 10x38 mm 1000 V DC 2 A	10	357
LE1404	Zekering D01-4 A	10	352	LF303PV	Zekering PV Ø 10x38 mm 1000 V DC 3 A	10	357
LE1406	Zekering D01-6 A	10	352	LF304G	Zekering CHT 10- 4 A Ø 10, 3x38 mm	10	356
LE1410	Zekering D01-10 A	10	352	LF304PV	Zekering PV Ø 10x38 mm 1000 V DC 4 A	10	357
LE1416	Zekering D01-16 A	10	352	LF306G	Zekering CHT 10- 6 A Ø 10, 3x38 mm	10	356
LE1418S	D0-pashulssluitel	1	353	LF306PV	Zekering PV Ø 10x38 mm 1000 V DC 6 A	10	357
LE14H	D0-reduceerhuls D01 in D02	50	353	LF308G	Zekering CHT 10- 8 A Ø 10, 3x38 mm	10	356
LE14M	Reduceerklem D01 v. patroonlastscheider L7xM (1 set=12 st.)	1	354	LF308PV	Zekering PV Ø 10x38 mm 1000 V DC 8 A	10	357
LE14P02	Pashuls D01 roze	50	352	LF310G	Zekering CHT 10-10 A Ø 10, 3x38 mm	10	356
LE14P04	Pashuls D01 bruin	50	352	LF310PV	Zekering PV Ø 10x38 mm 1000 V DC 10 A	10	357
LE14P06	Pashuls D01 groen	50	352	LF312G	Zekering CHT 10-12 A Ø 10, 3x38 mm	10	356
LE14P10	Pashuls D01 rood	50	352	LF312PV	Zekering PV Ø 10x38 mm 1000 V DC 12 A	10	357
LE14SI	Schroefkop D01 kunststof	20	352	LF316G	Zekering CHT 10-16 A Ø 10, 3x38 mm	10	356
LE14SK	Schroefkop D01 porselein	10	352	LF316PV	Zekering PV Ø 10x38 mm 1000 V DC 16 A	10	357
LE16NDZSK	Schroefkop NDZ porselein	50	347	LF320G	Zekering CHT 10-20 A Ø 10, 3x38 mm	10	356
LE1820	Zekering D02- 20 A	10	352	LF320PV	Zekering PV Ø 10x38 mm 1000 V DC 20 A	10	357
LE1825	Zekering D02- 25 A	10	352	LF325G	Zekering CHT 10-25 A Ø 10, 3x38 mm	10	356
LE1832	Zekering D02- 32 A	10	352	LF332G	Zekering CHT 10-32 A Ø 10, 3x38 mm	10	356
LE1835	Zekering D02- 35 A	10	352	LF402G	Zekering CHT 14- 2 A Ø 14x51 mm	10	356
LE1850	Zekering D02- 50 A	10	352	LF404G	Zekering CHT 14- 4 A Ø 14x51 mm	10	356
LE1863	Zekering D02- 63 A	10	352	LF406G	Zekering CHT 14- 6 A Ø 14x51 mm	10	356
LE18H	D0-reduceerhuls D02 in D03	25	353	LF410G	Zekering CHT 14-10 A Ø 14x51 mm	10	356
LE18P02	Pashuls D02 roze	50	352	LF416G	Zekering CHT 14-16 A Ø 14x51 mm	10	356
LE18P04	Pashuls D02 bruin	50	352	LF420G	Zekering CHT 14-20 A Ø 14x51 mm	10	356
LE18P06	Pashuls D02 groen	50	352	LF425G	Zekering CHT 14-25 A Ø 14x51 mm	10	356
LE18P10	Pashuls D02 rood	50	352	LF432G	Zekering CHT 14-32 A Ø 14x51 mm	10	356
LE18P16	Pashuls D02 grijs	50	352	LF435G	Zekering CHT 14-35 A Ø 14x51 mm	10	356

Bestelnummer	Verp.	Pagina	Bestelnummer	Verp.	Pagina		
LF440G	Zekering CHT 14-40 A Ø 14x51 mm	10	356	LNH0040MK	Mespatroon NH000 KTF MK 40 A 500 V	3	366
LF450G	Zekering CHT 14-50 A Ø 14x51 mm	10	356	LNH0040T	Mespatroon NH0 KTF 40 A 500 V	3	362
LF516G	Zekering CHT22-16 A Ø 22x58 mm	10	356	LNH0050M	Mespatroon NH000 KTF M 50 A 500 V	3	364
LF520G	Zekering CHT22-20 A Ø 22x58 mm	10	356	LNH0050MK	Mespatroon NH000 KTF MK 50 A 500 V	3	366
LF525G	Zekering CHT22-25 A Ø 22x58 mm	10	356	LNH0050T	Mespatroon NH0 KTF 50 A 500 V	3	362
LF532G	Zekering CHT22-32 A Ø 22x58 mm	10	356	LNH0063M	Mespatroon NH000 KTF M 63 A 500 V	3	364
LF540G	Zekering CHT22-40 A Ø 22x58 mm	10	356	LNH0063MK	Mespatroon NH000 KTF MK 63 A 500 V	3	366
LF550G	Zekering CHT22-50 A Ø 22x58 mm	10	356	LNH0063T	Mespatroon NH0 KTF 63 A 500 V	3	362
LF563G	Zekering CHT22-63 A Ø 22x58 mm	10	356	LNH0080M	Mespatroon NH000 KTF M 80 A 500 V	3	364
LF580G	Zekering CHT22-80 A Ø 22x58 mm	10	356	LNH0080MK	Mespatroon NH000 KTF MK 80 A 500 V	3	366
LF590G	Zekering CHT22-100 A Ø 22x58 mm	10	356	LNH0080T	Mespatroon NH0 KTF 80 A 500 V	3	362
LF599G	Zekering CHT22-125 A Ø 22x58 mm	10	356	LNH00TMM	Doorverbindingsmes NHM-00	3	371
LH23S	Schroefpatroonhouder 3x25 A incl. afdekk.	10	348	LNH00TMM	Doorverbindingsmes NHM-00-M	3	371
LH63S	Schroefpatroonhouder 3x63 A incl. afdekk.	10	349	LNH0100M	Mespatroon NH000 KTF M 100 A 500 V	3	364
LM30080	Zekering D03- 80 A	10	352	LNH0100MK	Mespatroon NH000 KTF MK 100 A 500 V	3	366
LM30100	Zekering D03-100 A	10	352	LNH0100T	Mespatroon NH0 KTF 100 A 500 V	3	362
LM30P80	Pashuis D03 zilver	50	352	LNH0125M	Mespatroon NH00 KTF M 125 A 500 V	3	364
LM30SK	Schroefkop D03 porselein	10	352	LNH0125MK	Mespatroon NH00 KTF MK 125 A 500 V	3	366
LNDZ02	Zekering TNDZ 2 A	25	351	LNH0125T	Mespatroon NH0 KTF 125 A 500 V	3	362
LNDZ04	Zekering TNDZ 4 A	25	351	LNH0160M	Mespatroon NH00 KTF M 160 A 500 V	3	364
LNDZ06	Zekering TNDZ 6 A	25	351	LNH0160MK	Mespatroon NH00 KTF MK 160 A 500 V	3	366
LNDZ10	Zekering TNDZ 10 A	25	351	LNH0160T	Mespatroon NH0 KTF 160 A 500 V	3	362
LNDZ16	Zekering TNDZ 16 A	25	351	LNH0TMM	Doorverbindingsmes NHM-0	3	371
LNDZ20	Zekering TNDZ 20 A	25	351	LNH1-X3S	Mespatroonhouder NHU-1x3-S	1	372
LNDZ25	Zekering TNDZ 25 A	25	351	LNH1-ZS	Mespatroonhouder NHZ-1-S	3	372
LNDZF02	Zekering NDZ 2 A	25	351	LNH1025M	Mespatroon NH1C KTF M 25 A 500 V	3	364
LNDZF04	Zekering NDZ 4 A	25	351	LNH1025M6	Mespatroon NH1 gG 25 A 690 V	3	368
LNDZF06	Zekering NDZ 6 A	25	351	LNH1025M6A	Mespatroon NH1 aM 25 A 690 V	3	369
LNDZF10	Zekering NDZ 10 A	25	351	LNH1025MK	Mespatroon NH1C KTF MK 25 A 500 V	3	366
LNDZF16	Zekering NDZ 16 A	25	351	LNH1025T	Mespatroon NH1C KTF 25 A 500 V	3	362
LNDZF20	Zekering NDZ 20 A	25	351	LNH1032M	Mespatroon NH1C KTF M 32 A 500 V	3	364
LNDZF25	Zekering NDZ 25 A	25	351	LNH1032MK	Mespatroon NH1C KTF MK 32 A 500 V	3	366
LNH00-4G	Mespatroontrekker NHB 00-4	1	371	LNH1032T	Mespatroon NH1C KTF 32 A 500 V	3	362
LNH00-4GS	Mespatroontrekker NHBH000/4, handschoen	1	371	LNH1035M	Mespatroon NH1C KTF M 35 A 500 V	3	364
LNH00-SN	Nulkleem 00-S/N	1	372	LNH1035M6	Mespatroon NH1 gG 35 A 690 V	3	368
LNH00-SPE	PE Aardkleem 00-S/PE	1	372	LNH1035M6A	Mespatroon NH1 aM 35 A 690 V	3	369
LNH00-SZ	Dummy mespatroon NH00	10	371	LNH1035MK	Mespatroon NH1C KTF MK 35 A 500 V	3	366
LNH00-UBS	Mespatroonhouder NHUB-00-S	3	372	LNH1035T	Mespatroon NH1C KTF 35 A 500 V	3	362
LNH00-X3UBS	Mespatroonhouder NHUB-00x3-S	1	372	LNH1040M	Mespatroon NH1C KTF M 40 A 500 V	3	364
LNH00-X3US	Mespatroonhouder NHU-00x3-S	1	372	LNH1040MK	Mespatroon NH1C KTF MK 35 A 500 V	3	366
LNH000006M6A	Mespatroon NH000 aM 6 A 690 V	3	369	LNH1040T	Mespatroon NH1C KTF 40 A 500 V	3	362
LNH000010M6A	Mespatroon NH000 aM 10 A 690 V	3	369	LNH1050M	Mespatroon NH1C KTF M 50 A 500 V	3	364
LNH000016M6A	Mespatroon NH000 aM 16 A 690 V	3	369	LNH1050M6	Mespatroon NH1 gG 50 A 690 V	3	368
LNH000020M6A	Mespatroon NH000 aM 20 A 690 V	3	369	LNH1050M6A	Mespatroon NH1 aM 50 A 690 V	3	369
LNH000025M6A	Mespatroon NH000 aM 25 A 690 V	3	369	LNH1050MK	Mespatroon NH1C KTF MK 50 A 500 V	3	366
LNH00002T	Mespatroon NH000 KTF 2 A 500 V	3	362	LNH1050T	Mespatroon NH1C KTF 50 A 500 V	3	362
LNH000035M6A	Mespatroon NH000 aM 35 A 690 V	3	369	LNH1063M	Mespatroon NH1C KTF M 63 A 500 V	3	364
LNH000040M6A	Mespatroon NH000 aM 40 A 690 V	3	369	LNH1063M6	Mespatroon NH1 gG 63 A 690 V	3	368
LNH00004T	Mespatroon NH000 KTF 4 A 500 V	3	362	LNH1063M6A	Mespatroon NH1 aM 63 A 690 V	3	369
LNH000050M6A	Mespatroon NH000 aM 50 A 690 V	3	369	LNH1063MK	Mespatroon NH1C KTF MK 63 A 500 V	3	366
LNH000063M6A	Mespatroon NH000 aM 63 A 690 V	3	369	LNH1063T	Mespatroon NH1C KTF 63 A 500 V	3	362
LNH00006T	Mespatroon NH000 KTF 6 A 500 V	3	362	LNH1080M	Mespatroon NH1C KTF M 80 A 500 V	3	364
LNH00010M6	Mespatroon NH000 gG 10 A 690 V	3	368	LNH1080M6	Mespatroon NH1 gG 80 A 690 V	3	368
LNH00010T	Mespatroon NH000 KTF 10 A 500 V	3	362	LNH1080M6A	Mespatroon NH1 aM 80 A 690 V	3	369
LNH00016M6	Mespatroon NH000 gG 16 A 690 V	3	368	LNH1080MK	Mespatroon NH1C KTF MK 80 A 500 V	3	366
LNH00016T	Mespatroon NH000 KTF 16 A 500 V	3	362	LNH1080T	Mespatroon NH1C KTF 80 A 500 V	3	362
LNH00020M6	Mespatroon NH000 gG 20 A 690 V	3	368	LNH1100M	Mespatroon NH1C KTF M 100 A 500 V	3	364
LNH00020T	Mespatroon NH000 KTF 20 A 500 V	3	362	LNH1100M6	Mespatroon NH1 gG 100 A 690 V	3	368
LNH00025M6	Mespatroon NH000 gG 25 A 690 V	3	368	LNH1100M6A	Mespatroon NH1 aM 100 A 690 V	3	369
LNH00025T	Mespatroon NH000 KTF 25 A 500 V	3	362	LNH1100MK	Mespatroon NH1C KTF MK 100 A 500 V	3	366
LNH00032T	Mespatroon NH000 KTF 32 A 500 V	3	362	LNH1100T	Mespatroon NH1C KTF 100 A 500 V	3	362
LNH00035M6	Mespatroon NH000 gG 35 A 690 V	3	368	LNH1125M	Mespatroon NH1C KTF M 125 A 500 V	3	364
LNH00035T	Mespatroon NH000 KTF 35 A 500 V	3	362	LNH1125M6	Mespatroon NH1 gG 125 A 690 V	3	368
LNH00040T	Mespatroon NH000 KTF 40 A 500 V	3	362	LNH1125M6A	Mespatroon NH1 aM 125 A 690 V	3	369
LNH00050M6	Mespatroon NH000 gG 50 A 690 V	3	368	LNH1125MK	Mespatroon NH1C KTF MK 125 A 500 V	3	366
LNH00050T	Mespatroon NH000 KTF 50 A 500 V	3	362	LNH1125T	Mespatroon NH1C KTF 125 A 500 V	3	362
LNH00063M6	Mespatroon NH000 gG 63 A 690 V	3	368	LNH1160M	Mespatroon NH1C KTF M 160 A 500 V	3	364
LNH00063M6A	Mespatroon NH000 aM 63 A 690 V	3	369	LNH1160M6	Mespatroon NH1 gG 160 A 690 V	3	368
LNH00063T	Mespatroon NH000 KTF 63 A 500 V	3	362	LNH1160M6A	Mespatroon NH1 aM 160 A 690 V	3	369
LNH0006M	Mespatroon NH000 KTF M 6 A 500 V	3	364	LNH1160MK	Mespatroon NH1C KTF MK 160 A 500 V	3	366
LNH0006MK	Mespatroon NH000 KTF MK 6 A 500 V	3	366	LNH1160T	Mespatroon NH1C KTF 160 A 500 V	3	362
LNH00080M6	Mespatroon NH000 gG 80 A 690 V	3	368	LNH1200M	Mespatroon NH1 KTF M 200 A 500 V	3	364
LNH00080M6A	Mespatroon NH000 aM 80 A 690 V	3	369	LNH1200M6	Mespatroon NH1 gG 200 A 690 V	3	368
LNH00080T	Mespatroon NH000 KTF 80 A 500 V	3	362	LNH1200M6A	Mespatroon NH1 aM 200 A 690 V	3	369
LNH00100M6	Mespatroon NH000 gG 100 A 690 V	3	368	LNH1200MK	Mespatroon NH1 KTF MK 200 A 500 V	3	366
LNH00100M6A	Mespatroon NH000 aM 100 A 690 V	3	369	LNH1200T	Mespatroon NH1 KTF 200 A 500 V	3	362
LNH00100T	Mespatroon NH000 KTF 100 A 500 V	3	362	LNH1224M	Mespatroon NH1 KTF M 224 A 500 V	3	364
LNH0010M	Mespatroon NH000 KTF M 10 A 500 V	3	364	LNH1224M6	Mespatroon NH1 gG 224 A 690 V	3	368
LNH0010MK	Mespatroon NH000 KTF MK 10 A 500 V	3	366	LNH1224M6A	Mespatroon NH1 aM 224 A 690 V	3	369
LNH0010T	Mespatroon NH0 KTF 10 A 500 V	3	362	LNH1224MK	Mespatroon NH1 KTF MK 224 A 500 V	3	366
LNH00125T	Mespatroon NH00 KTF 125 A 500 V	3	362	LNH1224T	Mespatroon NH1 KTF 224 A 500 V	3	362
LNH00160T	Mespatroon NH00 KTF 160 A 500 V	3	362	LNH123-SZ	Dummy mespatroon NH1-2-3	10	371
LNH0016M	Mespatroon NH000 KTF M 16 A 500 V	3	364	LNH1250M	Mespatroon NH1 KTF M 250 A 500 V	3	364
LNH0016MK	Mespatroon NH000 KTF MK 16 A 500 V	3	366	LNH1250M6	Mespatroon NH1 gG 250 A 690 V	3	368
LNH0016T	Mespatroon NH0 KTF 16 A 500 V	3	362	LNH1250M6A	Mespatroon NH1 aM 250 A 690 V	3	369
LNH0020M	Mespatroon NH000 KTF M 20 A 500 V	3	364	LNH1250MK	Mespatroon NH1 KTF MK 250 A 500 V	3	366
LNH0020MK	Mespatroon NH000 KTF MK 20 A 500 V	3	366	LNH1250T	Mespatroon NH1 KTF 250 A 500 V	3	362
LNH0020T	Mespatroon NH0 KTF 20 A 500 V	3	362	LNH1TM	Doorverbindingsmes NHM-1	3	371
LNH0025M	Mespatroon NH000 KTF M 25 A 500 V	3	364	LNH1TMM	Doorverbindingsmes NHM-1-M	3	371
LNH0025MK	Mespatroon NH000 KTF MK 25 A 500 V	3	366	LNH2-X3S	Mespatroonhouder NHU-2x3-S	1	372
LNH0025T	Mespatroon NH0 KTF 25 A 500 V	3	362	LNH2-ZS	Mespatroonhouder NHZ-2-S	3	372
LNH0032M	Mespatroon NH000 KTF M 32 A 500 V	3	364	LNH20108M4T	Mespatroon NH2 gTR M 75 kVA 108 A	3	370
LNH0032MK	Mespatroon NH000 KTF MK 32 A 500 V	3	366	LNH20144M4T	Mespatroon NH2 gTR M 100 kVA 144 A	3	370
LNH0032T	Mespatroon NH0 KTF 32 A 500 V	3	362	LNH20180M4T	Mespatroon NH2 gTR M 125 kVA 180 A	3	370
LNH0035M	Mespatroon NH000 KTF M 35 A 500 V	3	364	LNH20231M4T	Mespatroon NH2 gTR M 160 kVA 231 A	3	370
LNH0035MK	Mespatroon NH000 KTF MK 35 A 500 V	3	366	LNH2025M	Mespatroon NH2C KTF M 25 A 500 V	3	364
LNH0035T	Mespatroon NH0 KTF 35 A 500 V	3	362	LNH2025MK	Mespatroon NH2C KTF MK 25 A 500 V	3	367
LNH0040M	Mespatroon NH000 KTF M 40 A 500 V	3	364	LNH2025T	Mespatroon NH2C KTF 25 A 500 V	3	363

Bestelnummer		Verp.	Pagina	Bestelnummer		Verp.	Pagina
LNH20289M4T	Mespatroon NH2 gTR M 200 kVA 289 A	3	370	LNH3250T	Mespatroon NH3C KTF 250 A 500 V	3	363
LNH2032M	Mespatroon NH2C KTF M 32 A 500 V	3	364	LNH3300M	Mespatroon NH3C KTF M 300 A 500 V	3	365
LNH2032MK	Mespatroon NH2C KTF MK 32 A 500 V	3	367	LNH3300T	Mespatroon NH3C KTF 300 A 500 V	3	363
LNH2032T	Mespatroon NH2C KTF 32 A 500 V	3	363	LNH3315M	Mespatroon NH3C KTF M 315 A 500 V	3	365
LNH2035M	Mespatroon NH2C KTF M 35 A 500 V	3	364	LNH3315M6	Mespatroon NH3 gG 315 A 690 V	3	368
LNH2035MK	Mespatroon NH2C KTF MK 35 A 500 V	3	367	LNH3315M6A	Mespatroon NH3 aM 315 A 690 V	3	369
LNH2035T	Mespatroon NH2C KTF 35 A 500 V	3	363	LNH3315MK	Mespatroon NH3C KTF MK 315 A 500 V	3	367
LNH20361M4T	Mespatroon NH2 gTR M 250 kVA 361 A	3	370	LNH3315T	Mespatroon NH3C KTF 315 A 500 V	3	363
LNH2040M	Mespatroon NH2C KTF M 40 A 500 V	3	364	LNH3355M	Mespatroon NH3C KTF M 355 A 500 V	3	365
LNH2040MK	Mespatroon NH2C KTF MK 40 A 500 V	3	367	LNH3355M6	Mespatroon NH3 gG 355 A 690 V	3	368
LNH20455M4T	Mespatroon NH2 gTR M 315 kVA 455 A	3	370	LNH3355M6A	Mespatroon NH3 aM 355 A 690 V	3	369
LNH2050M	Mespatroon NH2C KTF M 50 A 500 V	3	364	LNH3355MK	Mespatroon NH3C KTF MK 355 A 500 V	3	367
LNH2050MK	Mespatroon NH2C KTF MK 50 A 500 V	3	367	LNH3355T	Mespatroon NH3C KTF 355 A 500 V	3	363
LNH2050T	Mespatroon NH2C KTF 50 A 500 V	3	363	LNH3400M	Mespatroon NH3C KTF M 400 A 500 V	3	365
LNH2063M	Mespatroon NH2C KTF M 63 A 500 V	3	364	LNH3400M6	Mespatroon NH3 gG 400 A 690 V	3	368
LNH2063MK	Mespatroon NH2C KTF MK 63 A 500 V	3	367	LNH3400M6A	Mespatroon NH3 aM 400 A 690 V	3	369
LNH2063T	Mespatroon NH2C KTF 63 A 500 V	3	363	LNH3400MK	Mespatroon NH3C KTF MK 400 A 500 V	3	367
LNH2080M	Mespatroon NH2C KTF M 80 A 500 V	3	364	LNH3400T	Mespatroon NH3C KTF 400 A 500 V	3	363
LNH2080M6	Mespatroon NH2 gG 80 A 690 V	3	368	LNH3425M	Mespatroon NH3 KTF M 425 A 500 V	3	365
LNH2080M6A	Mespatroon NH2 aM 80 A 690 V	3	369	LNH3425MK	Mespatroon NH3C KTF MK 425 A 500 V	3	367
LNH2080MK	Mespatroon NH2C KTF MK 80 A 500 V	3	367	LNH3425T	Mespatroon NH3 KTF 425 A 500 V	3	363
LNH2080T	Mespatroon NH2C KTF 80 A 500 V	3	363	LNH3500M	Mespatroon NH3 KTF M 500 A 500 V	3	365
LNH2100M	Mespatroon NH2C KTF M 100 A 500 V	3	364	LNH3500MK	Mespatroon NH3C KTF MK 500 A 500 V	3	367
LNH2100M6	Mespatroon NH2 gG 100 A 690 V	3	368	LNH3500T	Mespatroon NH3 KTF 500 A 500 V	3	363
LNH2100M6A	Mespatroon NH2 aM 100 A 690 V	3	369	LNH3630M	Mespatroon NH3 KTF M 630 A 500 V	3	365
LNH2100MK	Mespatroon NH2C KTF MK 100 A 500 V	3	367	LNH3630MK	Mespatroon NH3C KTF MK 630 A 500 V	3	367
LNH2100T	Mespatroon NH2C KTF 100 A 500 V	3	363	LNH3630T	Mespatroon NH3 KTF 630 A 500 V	3	363
LNH2125M	Mespatroon NH2C KTF M 125 A 500 V	3	364	LNH3TM	Doorverbindingsmes NHM-III	3	371
LNH2125M6	Mespatroon NH2 gG 125 A 690 V	3	368	LNH3TMM	Doorverbindingsmes NHM-III-M	3	371
LNH2125M6A	Mespatroon NH2 aM 125 A 690 V	3	369	LNH40361M4T	Mespatroon NH4AC gTR M 250 kVA 361 A	1	370
LNH2125MK	Mespatroon NH2C KTF MK 125 A 500 V	3	367	LNH40400M	Mespatroon NH4A KTF M 400 A 500 V	1	365
LNH2125T	Mespatroon NH2C KTF 125 A 500 V	3	363	LNH40455M4T	Mespatroon NH4AC gTR M 315 kVA 455 A	1	370
LNH2160M	Mespatroon NH2C KTF M 160 A 500 V	3	364	LNH40500M	Mespatroon NH4A KTF M 500 A 500 V	1	365
LNH2160M6	Mespatroon NH2 gG 160 A 690 V	3	368	LNH40577M4T	Mespatroon NH4AC gTR M 400 kVA 577 A	1	370
LNH2160M6A	Mespatroon NH2 aM 160 A 690 V	3	369	LNH40630M	Mespatroon NH4A KTF M 630 A 500 V	1	365
LNH2160MK	Mespatroon NH2C KTF MK 160 A 500 V	3	367	LNH40630SM	Mespatroon NH4 KTF M 630 A 500 V	1	365
LNH2160T	Mespatroon NH2C KTF 160 A 500 V	3	363	LNH40722M4T	Mespatroon NH4A gTR M 500 kVA 722 A	1	370
LNH2200M	Mespatroon NH2C KTF M 200 A 500 V	3	364	LNH40800M	Mespatroon NH4A KTF M 800 A 500 V	1	365
LNH2200M6	Mespatroon NH2 gG 200 A 690 V	3	368	LNH40800SM	Mespatroon NH4 KTF M 800 A 500 V	1	365
LNH2200M6A	Mespatroon NH2 aM 200 A 690 V	3	369	LNH40909M4T	Mespatroon NH4A gTR M 630 kVA 909 A	1	370
LNH2200MK	Mespatroon NH2C KTF MK 200 A 500 V	3	367	LNH41000M	Mespatroon NH4A KTF M 1000 A 500 V	1	365
LNH2200T	Mespatroon NH2C KTF 200 A 500 V	3	363	LNH41000SM	Mespatroon NH4 KTF M 1000A 500V	1	365
LNH2224M	Mespatroon NH2C KTF M 224 A 500 V	3	364	LNH41155M4T	Mespatroon NH4A gTR M 800 kVA 1155 A	1	370
LNH2224M6	Mespatroon NH2 gG 224 A 690 V	3	368	LNH41250M	Mespatroon NH4A KTF M 1250 A 500 V	1	365
LNH2224M6A	Mespatroon NH2 aM 224 A 690 V	3	369	LNH41250SM	Mespatroon NH4 KTF M 1250A 500V	1	365
LNH2224MK	Mespatroon NH2C KTF MK 224 A 500 V	3	367	LNH41443M4T	Mespatroon NH4A gTR M 1000 kVA 1443 A	1	370
LNH2224T	Mespatroon NH2C KTF 224 A 500 V	3	363	LNH41600M	Mespatroon NH4A KTF M 1600 A 500 V	1	365
LNH2250M	Mespatroon NH2C KTF M 250 A 500 V	3	364	LNH44STM	Doorverbindingsmes NHM-4-M	1	371
LNH2250M6	Mespatroon NH2 gG 250 A 690 V	3	368	LNH44TMM	Doorverbindingsmes NHM-4A-M	1	371
LNH2250M6A	Mespatroon NH2 aM 250 A 690 V	3	369	LS401	Zekeringhouder L31 1p.	12	357
LNH2250MK	Mespatroon NH2C KTF MK 250 A 500 V	3	367	LS402	Zekeringhouder L31 2p.	6	357
LNH2250T	Mespatroon NH2C KTF 250 A 500 V	3	363	LS403	Zekeringhouder L31 3p.	4	357
LNH2300M	Mespatroon NH2 KTF M 300 A 500 V	3	364	LS404	Zekeringhouder L31 3p+N	3	357
LNH2300MK	Mespatroon NH2 KTF MK 300 A 500 V	3	367	LS412	Zekeringhouder L31 1p+N	6	357
LNH2300T	Mespatroon NH2 KTF 300 A 500 V	3	363	LU501	Zekeringhouder L38 1p.	12	357
LNH2315M	Mespatroon NH2 KTF M 315 A 500 V	3	364	LU502	Zekeringhouder L38 2p.	6	357
LNH2315M6	Mespatroon NH2 gG 315 A 690 V	3	368	LU503	Zekeringhouder L38 3p.	4	357
LNH2315M6A	Mespatroon NH2 aM 315 A 690 V	3	369	LU504	Zekeringhouder L38 3p+N	3	357
LNH2315MK	Mespatroon NH2 KTF MK 315 A 500 V	3	367	LZ060	Afstandsstuk in verband, warmte, 0, 5 modulen	12	161
LNH2315T	Mespatroon NH2 KTF 315 A 500 V	3	363				
LNH2355M	Mespatroon NH2 KTF M 355 A 500 V	3	364				
LNH2355M6	Mespatroon NH2 gG 355 A 690 V	3	368				
LNH2355M6A	Mespatroon NH2 aM 355 A 690 V	3	369				
LNH2355MK	Mespatroon NH2 KTF MK 355 A 500 V	3	367				
LNH2355T	Mespatroon NH2 KTF 355 A 500 V	3	363				
LNH2400M	Mespatroon NH2 KTF M 400 A 500 V	3	364				
LNH2400MK	Mespatroon NH2 KTF MK 400 A 500 V	3	367				
LNH2400T	Mespatroon NH2 KTF 400 A 500 V	3	363				
LNH2TM	Doorverbindingsmes NHM-II	3	371				
LNH2TMM	Doorverbindingsmes NHM-II-M	3	371				
LNH3-ZS	Mespatroonhouder NH3-3-S	3	372				
LNH30144M4T	Mespatroon NH3C gTR M 100 kVA 144 A	3	370				
LNH30180M4T	Mespatroon NH3C gTR M 125 kVA 180 A	3	370				
LNH30231M4T	Mespatroon NH3C gTR M 160 kVA 231 A	3	370				
LNH30289M4T	Mespatroon NH3C gTR M 200 kVA 289 A	3	370				
LNH30361M4T	Mespatroon NH3C gTR M 250 kVA 361 A	3	370				
LNH30455M4T	Mespatroon NH3 gTR M 315 kVA 455 A	3	370				
LNH30577M4T	Mespatroon NH3 gTR M 400 kVA 577 A	3	370				
LNH30722M4T	Mespatroon NH3 gTR M 500 kVA 722 A	3	370				
LNH3080M	Mespatroon NH3C KTF M 80 A 500 V	3	365				
LNH3080T	Mespatroon NH3C KTF 80 A 500 V	3	363				
LNH30910M4T	Mespatroon NH3 gTR M 630 kVA 910 A	3	370				
LNH3100M	Mespatroon NH3C KTF M 100 A 500 V	3	365				
LNH3100T	Mespatroon NH3C KTF 100 A 500 V	3	363				
LNH3125M	Mespatroon NH3C KTF M 125 A 500 V	3	365				
LNH3125T	Mespatroon NH3C KTF 125 A 500 V	3	363				
LNH3160M	Mespatroon NH3C KTF M 160 A 500 V	3	365				
LNH3160MK	Mespatroon NH3C KTF MK 160 A 500 V	3	367				
LNH3160T	Mespatroon NH3C KTF 160 A 500 V	3	363				
LNH31TMM	Doorverbindingsmes NHM-III-M 1250 A	3	371				
LNH3200M	Mespatroon NH3C KTF M 200 A 500 V	3	365				
LNH3200MK	Mespatroon NH3C KTF MK 200 A 500 V	3	367				
LNH3200T	Mespatroon NH3C KTF 200 A 500 V	3	363				
LNH3224M	Mespatroon NH3C KTF M 224 A 500 V	3	365				
LNH3224MK	Mespatroon NH3C KTF MK 224 A 500 V	3	367				
LNH3224T	Mespatroon NH3C KTF 224 A 500 V	3	363				
LNH3250M	Mespatroon NH3C KTF M 250 A 500 V	3	365				
LNH3250MK	Mespatroon NH3C KTF MK 250 A 500 V	3	367				
MBN106E	Installatieuomaat 1p 6 A 6 kA	12	152				
MBN110E	Installatieuomaat 1p 10 A 6 kA	12	152				
MBN116E	Installatieuomaat 1p 16 A 6 kA	12	152				
MBN120E	Installatieuomaat 1p 20 A 6 kA	12	152				
MBN125E	Installatieuomaat 1p 25 A 6 kA	12	152				
MBN132E	Installatieuomaat 1p 32 A 6 kA	12	152				
MBN140E	Installatieuomaat 1p 40 A 6 kA	12	152				
MBN150E	Installatieuomaat 1p 50 A 6 kA	12	152				
MBN163E	Installatieuomaat 1p 63 A 6 kA	12	152				
MBN206E	Installatieuomaat 2p 6 A 6 kA	6	152				
MBN210E	Installatieuomaat 2p 10 A 6 kA	6	152				
MBN216E	Installatieuomaat 2p 16 A 6 kA	6	152				
MBN220E	Installatieuomaat 2p 20 A 6 kA	6	152				
MBN225E	Installatieuomaat 2p 25 A 6 kA	6	152				
MBN232E	Installatieuomaat 2p 32 A 6 kA	6	152				
MBN240E	Installatieuomaat 2p 40 A 6 kA	6	152				
MBN250E	Installatieuomaat 2p 50 A 6 kA	6	152				
MBN263E	Installatieuomaat 2p 63 A 6 kA	6	152				
MBN306E	Installatieuomaat 3p 6 A 6 kA	4	152				
MBN310E	Installatieuomaat 3p 10 A 6 kA	4	152				
MBN316E	Installatieuomaat 3p 16 A 6 kA	4	152				
MBN320E	Installatieuomaat 3p 20 A 6 kA	4	152				
MBN325E	Installatieuomaat 3p 25 A 6 kA	4	152				
MBN332E	Installatieuomaat 3p 32 A 6 kA	4	152				
MBN340E	Installatieuomaat 3p 40 A 6 kA	4	152				
MBN350E	Installatieuomaat 3p 50 A 6 kA	4	152				
MBN363E	Installatieuomaat 3p 63 A 6 kA	4	152				
MBN506E	Installatieuomaat 1p+N 6 A 6 kA	6	151				
MBN510E	Installatieuomaat 1p+N 10 A 6 kA	6	151				
MBN516E	Installatieuomaat 1p+N 16 A 6 kA	6	151				
MBN520E	Installatieuomaat 1p+N 20 A 6 kA	6	151				
MBN525E	Installatieuomaat 1p+N 25 A 6 kA	6	151				
MBN532E	Installatieuomaat 1p+N 32 A 6 kA	6	151				
MBN540E	Installatieuomaat 1p+N 40 A 6 kA	6	151				
MBN550E	Installatieuomaat 1p+N 50 A 6 kA	6	151				
MBN563E	Installatieuomaat 1p+N 63 A 6 kA	6	151				
MBN606E	Installatieuomaat 3p+N 6 A 6 kA	3	151				

Bestelnummer		Verp.	Pagina	Bestelnummer		Verp.	Pagina
MBN610E	Installatieautomaat 3p+N 10 A 6 kA	3	151	MCN606E	Installatieautomaat 3p+N 6 A 6 kA	3	151
MBN616E	Installatieautomaat 3p+N 16 A 6 kA	3	151	MCN610E	Installatieautomaat 3p+N 10 A 6 kA	3	151
MBN620E	Installatieautomaat 3p+N 20 A 6 kA	3	151	MCN616E	Installatieautomaat 3p+N 16 A 6 kA	3	151
MBN625E	Installatieautomaat 3p+N 25 A 6 kA	3	151	MCN620E	Installatieautomaat 3p+N 20 A 6 kA	3	151
MBN632E	Installatieautomaat 3p+N 32 A 6 kA	3	151	MCN625E	Installatieautomaat 3p+N 25 A 6 kA	3	151
MBN640E	Installatieautomaat 3p+N 40 A 6 kA	3	151	MCN632E	Installatieautomaat 3p+N 32 A 6 kA	3	151
MBN650E	Installatieautomaat 3p+N 50 A 6 kA	3	151	MCN640E	Installatieautomaat 3p+N 40 A 6 kA	3	151
MBN663E	Installatieautomaat 3p+N 63 A 6 kA	3	151	MCN650E	Installatieautomaat 3p+N 50 A 6 kA	3	151
MBS206E	Installatieautomaat 2p 6 A 6 kA, QB+QC	6	150	MCN663E	Installatieautomaat 3p+N 63 A 6 kA	3	151
MBS210E	Installatieautomaat 2p 10 A 6 kA, QB+QC	6	150	MCS206E	Installatieautomaat 2p 6 A 6 kA, QB+QC	6	150
MBS216E	Installatieautomaat 2p 16 A 6 kA, QB+QC	6	150	MCS210E	Installatieautomaat 2p 10 A 6 kA, QB+QC	6	150
MBS220E	Installatieautomaat 2p 20 A 6 kA, QB+QC	6	150	MCS216E	Installatieautomaat 2p 16 A 6 kA, QB+QC	6	150
MBS225E	Installatieautomaat 2p 25 A 6 kA, QB	6	150	MCS220E	Installatieautomaat 2p 20 A 6 kA, QB+QC	6	150
MBS232E	Installatieautomaat 2p 32 A 6 kA, QB	6	150	MCS225E	Installatieautomaat 2p 25 A 6 kA, QB	6	150
MBS240E	Installatieautomaat 2p 40 A 6 kA, QB	6	150	MCS232E	Installatieautomaat 2p 32 A 6 kA, QB	6	150
MBS250E	Installatieautomaat 2p 50 A 6 kA, QB	6	150	MCS240E	Installatieautomaat 2p 40 A 6 kA, QB	6	150
MBS263E	Installatieautomaat 2p 63 A 6 kA, QB	6	150	MCS250E	Installatieautomaat 2p 50 A 6 kA, QB	6	150
MBS506E	Installatieautomaat 1p+N 6 A 6 kA, QB+QC	6	150	MCS263E	Installatieautomaat 2p 63 A 6 kA, QB	6	150
MBS510E	Installatieautomaat 1p+N 10 A 6 kA, QB+QC	6	150	MCS506E	Installatieautomaat 1p+N 6 A 6 kA, QB+QC	6	150
MBS516E	Installatieautomaat 1p+N 16 A 6 kA, QB+QC	6	150	MCS510E	Installatieautomaat 1p+N 10 A 6 kA, QB+QC	6	150
MBS520E	Installatieautomaat 1p+N 20 A 6 kA, QB+QC	6	150	MCS516E	Installatieautomaat 1p+N 16 A 6 kA, QB+QC	6	150
MBS525E	Installatieautomaat 1p+N 25 A 6 kA, QB	6	150	MCS520E	Installatieautomaat 1p+N 20 A 6 kA, QB+QC	6	150
MBS532E	Installatieautomaat 1p+N 32 A 6 kA, QB	6	150	MCS525E	Installatieautomaat 1p+N 25 A 6 kA, QB	6	150
MBS540E	Installatieautomaat 1p+N 40 A 6 kA, QB	6	150	MCS532E	Installatieautomaat 1p+N 32 A 6 kA, QB	6	150
MBS550E	Installatieautomaat 1p+N 50 A 6 kA, QB	6	150	MCS540E	Installatieautomaat 1p+N 40 A 6 kA, QB	6	150
MBS563E	Installatieautomaat 1p+N 63 A 6 kA, QB	6	150	MCS550E	Installatieautomaat 1p+N 50 A 6 kA, QB	6	150
MBS606E	Installatieautomaat 3p+N 6 A 6 kA, QB+QC	3	150	MCS563E	Installatieautomaat 1p+N 63 A 6 kA, QB	6	150
MBS610E	Installatieautomaat 3p+N 10 A 6 kA, QB+QC	3	150	MCS606E	Installatieautomaat 3p+N 6 A 6 kA, QB+QC	3	150
MBS616E	Installatieautomaat 3p+N 16 A 6 kA, QB+QC	3	150	MCS610E	Installatieautomaat 3p+N 10 A 6 kA, QB+QC	3	150
MBS620E	Installatieautomaat 3p+N 20 A 6 kA, QB+QC	3	150	MCS616E	Installatieautomaat 3p+N 16 A 6 kA, QB+QC	3	150
MBS625E	Installatieautomaat 3p+N 25 A 6 kA, QB	3	150	MCS620E	Installatieautomaat 3p+N 20 A 6 kA, QB+QC	3	150
MBS632E	Installatieautomaat 3p+N 32 A 6 kA, QB	3	150	MCS625E	Installatieautomaat 3p+N 25 A 6 kA, QB	3	150
MBS640E	Installatieautomaat 3p+N 40 A 6 kA, QB	3	150	MCS632E	Installatieautomaat 3p+N 32 A 6 kA, QB	3	150
MBS650E	Installatieautomaat 3p+N 50 A 6 kA, QB	3	150	MCS640E	Installatieautomaat 3p+N 40 A 6 kA, QB	3	150
MBS663E	Installatieautomaat 3p+N 63 A 6 kA, QB	3	150	MCS650E	Installatieautomaat 3p+N 50 A 6 kA, QB	3	150
MCN100	Installatieautomaat 1p 0, 5 A 6 kA	12	152	MCS663E	Installatieautomaat 3p+N 63 A 6 kA, QB	3	150
MCN101	Installatieautomaat 1p 1 A 6 kA	12	152	MHN500	Installatieautomaat 1p+N 6 A 4, 5 kA	12	149
MCN102	Installatieautomaat 1p 2 A 6 kA	12	152	MHN510	Installatieautomaat 1p+N 10 A 4, 5 kA	12	149
MCN103	Installatieautomaat 1p 3 A 6 kA	12	152	MHN516	Installatieautomaat 1p+N 16 A 4, 5 kA	12	149
MCN104	Installatieautomaat 1p 4 A 6 kA	12	152	MHN520	Installatieautomaat 1p+N 20 A 4, 5 kA	12	149
MCN106E	Installatieautomaat 1p 6 A 6 kA	12	152	MHN525	Installatieautomaat 1p+N 25 A 4, 5 kA	12	149
MCN110E	Installatieautomaat 1p 10 A 6 kA	12	152	MHN532	Installatieautomaat 1p+N 32 A 4, 5 kA	12	149
MCN116E	Installatieautomaat 1p 16 A 6 kA	12	152	MHS506	Installatieautomaat 1p+N 6 A 4, 5 kA, quickconnect	12	148
MCN120E	Installatieautomaat 1p 20 A 6 kA	12	152	MHS510	Installatieautomaat 1p+N 10 A 4, 5 kA, quickconnect	12	148
MCN125E	Installatieautomaat 1p 25 A 6 kA	12	152	MHS516	Installatieautomaat 1p+N 16 A 4, 5 kA, quickconnect	12	148
MCN132E	Installatieautomaat 1p 32 A 6 kA	12	152	MJN502	Installatieautomaat 1p+N 2 A 4, 5 kA	12	149
MCN140E	Installatieautomaat 1p 40 A 6 kA	12	152	MJN504	Installatieautomaat 1p+N 4 A 4, 5 kA	12	149
MCN150E	Installatieautomaat 1p 50 A 6 kA	12	152	MJN506	Installatieautomaat 1p+N 6 A 4, 5 kA	12	149
MCN163E	Installatieautomaat 1p 63 A 6 kA	12	152	MJN510	Installatieautomaat 1p+N 10 A 4, 5 kA	12	149
MCN200	Installatieautomaat 2p 0, 5 A 6 kA	6	152	MJN516	Installatieautomaat 1p+N 16 A 4, 5 kA	12	149
MCN201	Installatieautomaat 2p 1 A 6 kA	6	152	MJN520	Installatieautomaat 1p+N 20 A 4, 5 kA	12	149
MCN202	Installatieautomaat 2p 2 A 6 kA	6	152	MJN525	Installatieautomaat 1p+N 25 A 4, 5 kA	12	149
MCN203	Installatieautomaat 2p 3 A 6 kA	6	152	MJN532	Installatieautomaat 1p+N 32 A 4, 5 kA	12	149
MCN204	Installatieautomaat 2p 4 A 6 kA	6	152	MJS502	Installatieautomaat 1p+N 2 A 4, 5 kA, quickconnect	12	148
MCN206E	Installatieautomaat 2p 6 A 6 kA	6	152	MJS504	Installatieautomaat 1p+N 4 A 4, 5 kA, quickconnect	12	148
MCN208E	Installatieautomaat 2p 8 A 6 kA	6	152	MJS506	Installatieautomaat 1p+N 6 A 4, 5 kA, quickconnect	12	148
MCN210E	Installatieautomaat 2p 10 A 6 kA	6	152	MJS510	Installatieautomaat 1p+N 10 A 4, 5 kA, quickconnect	12	148
MCN216E	Installatieautomaat 2p 16 A 6 kA	6	152	MJS516	Installatieautomaat 1p+N 16 A 4, 5 kA, quickconnect	12	148
MCN220E	Installatieautomaat 2p 20 A 6 kA	6	152	MKN506	Installatieautomaat 1p+N 6 A 6 kA	12	149
MCN225E	Installatieautomaat 2p 25 A 6 kA	6	152	MKN510	Installatieautomaat 1p+N 10 A 6 kA	12	149
MCN232E	Installatieautomaat 2p 32 A 6 kA	6	152	MKN516	Installatieautomaat 1p+N 16 A 6 kA	12	149
MCN240E	Installatieautomaat 2p 40 A 6 kA	6	152	MKN520	Installatieautomaat 1p+N 20 A 6 kA	12	149
MCN250E	Installatieautomaat 2p 50 A 6 kA	6	152	MKN525	Installatieautomaat 1p+N 25 A 6 kA	12	149
MCN263E	Installatieautomaat 2p 63 A 6 kA	6	152	MKN532	Installatieautomaat 1p+N 32 A 6 kA	12	149
MCN300	Installatieautomaat 3p 0, 5 A 6 kA	4	152	MKN598	Fornisgroep 2x1p+N 20 A 6 kA	6	149
MCN301	Installatieautomaat 3p 1 A 6 kA	4	152	MKN599	Fornisgroep 2x1p+N 16 A 6 kA	6	149
MCN302	Installatieautomaat 3p 2 A 6 kA	4	152	MKS516	Installatieautomaat 1p+N 16 A 6 kA, quickconnect	12	148
MCN303	Installatieautomaat 3p 3 A 6 kA	4	152	MKS599	Fornisgroep 2x1p+N 16 A 6 kA, quickconnect	6	148
MCN304	Installatieautomaat 3p 4 A 6 kA	4	152	MLN506	Installatieautomaat 1p+N 6 A 6 kA	12	149
MCN306E	Installatieautomaat 3p 6 A 6 kA	4	152	MLN510	Installatieautomaat 1p+N 10 A 6 kA	12	149
MCN310E	Installatieautomaat 3p 10 A 6 kA	4	152	MLN516	Installatieautomaat 1p+N 16 A 6 kA	12	149
MCN316E	Installatieautomaat 3p 16 A 6 kA	4	152	MLN520	Installatieautomaat 1p+N 20 A 6 kA	12	149
MCN320E	Installatieautomaat 3p 20 A 6 kA	4	152	MLN525	Installatieautomaat 1p+N 25 A 6 kA	12	149
MCN325E	Installatieautomaat 3p 25 A 6 kA	4	152	MLN532	Installatieautomaat 1p+N 32 A 6 kA	12	149
MCN332E	Installatieautomaat 3p 32 A 6 kA	4	152	MLS516	Installatieautomaat 1p+N 16 A 6 kA, quickconnect	12	148
MCN340E	Installatieautomaat 3p 40 A 6 kA	4	152	MZ201	Hulpcont. 1 maak+1 verbreek CA 6 A 240 V AC	1	156
MCN350E	Installatieautomaat 3p 50 A 6 kA	4	152	MZ202	Foutsignaalcont. 1 maak+1 verbreek SD 6 A 240 V AC	1	156
MCN363E	Installatieautomaat 3p 63 A 6 kA	4	152	MZ203	Arbeidsstroomafschakelingspoel 230-415V AC 110-130V DC	1	156
MCN500	Installatieautomaat 1p+N 0, 5 A 6 kA	6	151	MZ204	Arbeidsstroomafschakelingspoel 24-48 V AC 12-48 V DC	1	156
MCN501	Installatieautomaat 1p+N 1 A 6 kA	6	151	MZ205	Onderspanningsafschakelingspoel 48 V DC	1	156
MCN502	Installatieautomaat 1p+N 2 A 6 kA	6	151	MZ206	Onderspanningsafschakelingspoel 230 V AC	1	156
MCN503	Installatieautomaat 1p+N 3 A 6 kA	6	151	MZ903	Afstandsbediening	1	157
MCN504	Installatieautomaat 1p+N 4 A 6 kA	6	151	MZ905	Afstandsbediening v. 2p.e	1	157
MCN506E	Installatieautomaat 1p+N 6 A 6 kA	6	151	MZ913	Afstandsbediening, automatische reset	1	157
MCN508E	Installatieautomaat 1p+N 8 A 6 kA	6	151	MZ915	Afstandsbediening, automatische reset v. 2p.e	1	157
MCN510E	Installatieautomaat 1p+N 10 A 6 kA	6	151	MZN120	Klemafdekk. installatieautomaat Nxx, per stuk	4	157
MCN516E	Installatieautomaat 1p+N 16 A 6 kA	6	151	MZN121	Scheidingschot v. installatieautomaat, mod. lastsch.s	set	228
MCN520E	Installatieautomaat 1p+N 20 A 6 kA	6	151	MZN130	Klemafdekk. installatieautomaat HMxx per stuk	4	157
MCN525E	Installatieautomaat 1p+N 25 A 6 kA	6	151	MZN131	Afschermingschot installatieautomaat HMx (3 st.)	1	157
MCN532E	Installatieautomaat 1p+N 32 A 6 kA	6	151	MZN175	Hangslotverdeling instal, aardlek, HACO, lastsch.s	2	157
MCN540E	Installatieautomaat 1p+N 40 A 6 kA	6	151	MZN177	Codering mod. componenten A4-blad: 17x13 module	10	161
MCN550E	Installatieautomaat 1p+N 50 A 6 kA	6	151				
MCN563E	Installatieautomaat 1p+N 63 A 6 kA	6	151				
MCN600	Installatieautomaat 3p+N 0, 5 A 6 kA	3	151	NBN106	Installatieautomaat 1p 6 A 10 kA	12	153
MCN601	Installatieautomaat 3p+N 1 A 6 kA	3	151	NBN110	Installatieautomaat 1p 10 A 10 kA	12	153
MCN602	Installatieautomaat 3p+N 2 A 6 kA	3	151	NBN116	Installatieautomaat 1p 16 A 10 kA	12	153
MCN603	Installatieautomaat 3p+N 3 A 6 kA	3	151	NBN120	Installatieautomaat 1p 20 A 10 kA	12	153
MCN604	Installatieautomaat 3p+N 4 A 6 kA	3	151	NBN125	Installatieautomaat 1p 25 A 10 kA	12	153

Bestelnummer	Verp.	Pagina	Bestelnummer	Verp.	Pagina
NBN132			NCN416		
NBN140			NCN420		
NBN150			NCN425		
NBN163			NCN432		
NBN206			NCN440		
NBN210			NCN450		
NBN216			NCN463		
NBN220			NCN506		
NBN225			NCN510		
NBN232			NCN516		
NBN240			NCN520		
NBN250			NCN525		
NBN263			NCN532		
NBN306			NCN540		
NBN310			NCN550		
NBN316			NCN563		
NBN320			NCN606		
NBN325			NCN610		
NBN332			NCN616		
NBN340			NCN620		
NBN350			NCN625		
NBN363			NCN632		
NBN406			NCN640		
NBN410			NCN650		
NBN416			NCN663		
NBN420			NDN100		
NBN425			NDN101		
NBN432			NDN102		
NBN440			NDN103		
NBN450			NDN104		
NBN463			NDN106		
NBN506			NDN110		
NBN510			NDN116		
NBN516			NDN120		
NBN520			NDN125		
NBN525			NDN132		
NBN532			NDN140		
NBN540			NDN150		
NBN550			NDN163		
NBN563			NDN200		
NBN606			NDN201		
NBN610			NDN202		
NBN616			NDN203		
NBN620			NDN204		
NBN625			NDN206		
NBN632			NDN210		
NBN640			NDN216		
NBN650			NDN220		
NBN663			NDN225		
NCN100			NDN232		
NCN101			NDN240		
NCN102			NDN250		
NCN103			NDN263		
NCN104			NDN300		
NCN106			NDN301		
NCN110			NDN302		
NCN116			NDN303		
NCN120			NDN304		
NCN125			NDN306		
NCN132			NDN310		
NCN140			NDN316		
NCN150			NDN320		
NCN163			NDN325		
NCN200			NDN332		
NCN201			NDN340		
NCN202			NDN350		
NCN203			NDN363		
NCN204			NDN400		
NCN206			NDN401		
NCN210			NDN402		
NCN216			NDN403		
NCN220			NDN404		
NCN225			NDN406		
NCN232			NDN410		
NCN240			NDN416		
NCN250			NDN420		
NCN263			NDN425		
NCN300			NDN432		
NCN301			NDN440		
NCN302			NDN450		
NCN303			NDN463		
NCN304					
NCN306					
NCN310					
NCN316					
NCN320					
NCN325					
NCN332					
NCN340					
NCN350					
NCN363					
NCN400					
NCN401					
NCN402					
NCN403					
NCN404					
NCN406					
NCN410					
			<b>Q</b>		
			QUICKY	Quicky, schroevendraaier 2, 5 mm breed	1 102
			<b>S</b>		
			S014	Hangslot v. MZN175 incl. 3 sleutels	1 157
			S30N	Afdeklep wit 10x1 module+2x0, 5 module	1 75
			S35S	Afdekschroef 12 modulen, wit (RAL9010)	1 63
			SB432PV	Lastscheider 4p 32 A, 1000 V DC	1 233
			SBB116	Mod. lastsch. 1p 16 A, indicatielamp	1 227
			SBB125	Mod. lastsch. 1p 25 A, indicatielamp	1 227
			SBB132	Mod. lastsch. 1p 32 A, indicatielamp	1 227
			SBB216	Mod. lastsch. 2p 16 A, indicatielamp	1 227
			SBB225	Mod. lastsch. 2p 25 A, indicatielamp	1 227
			SBB232	Mod. lastsch. 2p 32 A, indicatielamp	1 227
			SBM216	Mod. lastsch. 2p 16 A, indicatielamp	1 227
			SBM225	Mod. lastsch. 2p 25 A, indicatielamp	1 227

Bestelnummer		Verp.	Pagina	Bestelnummer		Verp.	Pagina
SBM232	Mod. lastsch. 2p 32 A, indicatielamp	1	227	SK606	Sleutel-omschakel. 2 maak, 20 A 400 V	1	323
SBN116	Mod. lastsch. 1p 16 A, grijze tuimel	1	224	SM005	Ampèremeter analoog, 5 A, directe meting	1	322
SBN125	Mod. lastsch. 1p 25 A, grijze tuimel	1	224	SM015	Ampèremeter analoog, 15 A, directe meting	1	322
SBN132	Mod. lastsch. 1p 32 A, grijze tuimel	1	224	SM020	Ampèremeter digitaal 20 A, directe meting	1	322
SBN133	Mod. lastsch. 1p 32 A, grijze tuimel, bouwgr. 40-63 A	1	224	SM030	Ampèremeter analoog, 30 A, directe meting	1	322
SBN140	Mod. lastsch. 1p 40 A, grijze tuimel	1	224	SM050	Ampèremeter analoog, 50 A, indirecte meting	1	322
SBN163	Mod. lastsch. 1p 63 A, grijze tuimel	1	224	SM100	Ampèremeter analoog, 100 A, indirecte meting	1	322
SBN164	Mod. lastsch. 1p 63 A, grijze tuimel, bouwgr. 80-125 A	1	224	SM150	Ampèremeter analoog, 150 A, indirecte meting	1	322
SBN180	Mod. lastsch. 1p 80 A, grijze tuimel	1	224	SM151	Ampèremeter digitaal 150 A, indirecte meting	1	322
SBN190	Mod. lastsch. 1p 100 A, grijze tuimel	1	224	SM250	Ampèremeter analoog, 250 A, indirecte meting	1	322
SBN199	Mod. lastsch. 1p 125 A, grijze tuimel	1	224	SM400	Ampèremeter analoog, 400 A, indirecte meting	1	322
SBN216	Mod. lastsch. 2p 16 A, grijze tuimel	1	224	SM401	Ampèremeter digitaal 400 A, indirecte meting	1	322
SBN225	Mod. lastsch. 2p 25 A, grijze tuimel	1	224	SM500	Voltmeter analoog, 0-500 V	1	322
SBN232	Mod. lastsch. 2p 32 A, grijze tuimel	1	224	SM501	Voltmeter digitaal, 0-500 V	1	322
SBN233	Mod. lastsch. 2p 32 A, grijze tuimel, bouwgr. 40-63 A	1	224	SM600	Ampèremeter analoog, 600 A, indirecte meting	1	322
SBN240	Mod. lastsch. 2p 40 A, grijze tuimel	1	224	SM601	Ampèremeter digitaal 600 A, indirecte meting	1	322
SBN263	Mod. lastsch. 2p 63 A, grijze tuimel	1	224	SN016	Contactdoos, randaarde	4	338
SBN264	Mod. lastsch. 2p 63 A, grijze tuimel, bouwgr. 80-125 A	1	224	SN017	Contactdoos, klapdeksel	3	338
SBN280	Mod. lastsch. 2p 80 A, grijze tuimel	1	224	SN116	Contactdoos, randaarde, indicatielampje	4	338
SBN290	Mod. lastsch. 2p 100 A, grijze tuimel	1	224	SNS016	Contactdoos, randaarde, kinderbev., QuickConnect	4	338
SBN299	Mod. lastsch. 2p 125 A, grijze tuimel	1	224	SNS216	Contactdoos, penaaarde, CEBEC, kinderbev., QuickConnect	4	338
SBN316	Mod. lastsch. 3p 16 A, grijze tuimel	1	225	SP120	Overspanningsbev 1p, type I, niet uitblazend	1	176
SBN325	Mod. lastsch. 3p 25 A, grijze tuimel	1	225	SP150	Overspanningsbev 1p, type I, niet uitblazend; N-PE	1	176
SBN332	Mod. lastsch. 3p 32 A, grijze tuimel	1	225	SP320	Overspanningsbev 3p, type I, niet uitblazend	1	176
SBN333	Mod. lastsch. 3p 32 A, grijze tuimel, bouwgr. 40-63 A	1	225	SPK102	Overspanningsbev v. DSL, ADSL, ADSL2+, ISDN	1	182
SBN340	Mod. lastsch. 3p 40 A, grijze tuimel	1	225	SPK200	Overspanningsbev RJ45 v. ethernet, VoIP netwerken	1	182
SBN363	Mod. lastsch. 3p 63 A, grijze tuimel	1	225	SPK300	Overspanningsbev coax v. CAI, sat-installatie 75 Ohm	1	182
SBN364	Mod. lastsch. 3p 63 A, grijze tuimel, bouwgr. 80-125 A	1	225	SPK402	Overspanningsbev 2p v. weerstation 4-20 mA	1	182
SBN380	Mod. lastsch. 3p 80 A, grijze tuimel	1	225	SPK404	Overspanningsbev 4p v. weerstation 4-20 mA	1	182
SBN390	Mod. lastsch. 3p 100 A, grijze tuimel	1	225	SPK502	Overspanningsbev v. bus-, video-overdrachtssystemen	1	182
SBN399	Mod. lastsch. 3p 125 A, grijze tuimel	1	225	SPN015	Steekelement 1p varistor, reserve	1	179
SBN416	Mod. lastsch. 4p 16 A, grijze tuimel	1	225	SPN018	Steekelement 1p gasontladingafleider, reserve	1	179
SBN425	Mod. lastsch. 4p 25 A, grijze tuimel	1	225	SPN023N	Steekelement 1p+N 3 kA, type III, indicator	1	181
SBN432	Mod. lastsch. 4p 32 A, grijze tuimel	1	225	SPN043N	Steekelement 3p+N 3 kA, type III, indicator	1	181
SBN433	Mod. lastsch. 4p 32 A, grijze tuimel, bouwgr. 40-63 A	1	225	SPN080	Steekelement 25 kA type I v. SPN8xxx	1	175
SBN440	Mod. lastsch. 4p 40 A, grijze tuimel	1	225	SPN080N	Steekelement 25 kA type I v. SPN802x	1	175
SBN463	Mod. lastsch. 4p 63 A, grijze tuimel	1	225	SPN115	Overspanningsbev 1p type II steek	1	179
SBN464	Mod. lastsch. 4p 63 A, grijze tuimel, bouwgr. 80-125 A	1	225	SPN117	Overspanningsbev 1p type II steek+hulpcon. 1 wissel	1	179
SBN480	Mod. lastsch. 4p 80 A, grijze tuimel	1	225	SPN118	Overspanningsbev 1p type II steek TT-net N-PE	1	179
SBN490	Mod. lastsch. 4p 100 A, grijze tuimel	1	225	SPN180	Overspanningsbev, 1-p. 25 kA type I-II TT+TN-C/S	1	177
SBN499	Mod. lastsch. 4p 125 A, grijze tuimel	1	225	SPN180N	Overspanningsbev, 1p 25 kA type I-II TT+TN-S (3+1 schak.)	1	177
SBR140	Mod. lastsch. 1p 40 A, rode tuimel	1	226	SPN180R	Overspanningsbev, 1-p. 25 kA type I TN+TN-C/S geïnt	1	177
SBR163	Mod. lastsch. 1p 63 A, rode tuimel	1	226	SPN190	Overspanningsbev, 1p 25 kA type I-II TN-C/S v. PEN/N-railk.	1	178
SBR180	Mod. lastsch. 1p 80 A, rode tuimel	1	226	SPN190N	Overspanningsbev, 1p 100 kA type I TN-C/S v. N-railk.	1	178
SBR190	Mod. lastsch. 1p 100 A, rode tuimel	1	226	SPN191	Meldingsontvanger v. optische melding naar SPN190	1	178
SBR199	Mod. lastsch. 1p 125 A, rode tuimel	1	226	SPN192	Stekker v. glasvezelkabel v. SPN191	6	178
SBR240	Mod. lastsch. 2p 40 A, rode tuimel	1	226	SPN193	Glasvezelkabel v. SPN192, lengte 18 meter	1	178
SBR263	Mod. lastsch. 2p 63 A, rode tuimel	1	226	SPN203N	Overspanningsbev 1p+N 3 kA, type III steekbaar, indicator	1	181
SBR280	Mod. lastsch. 2p 80 A, rode tuimel	1	226	SPN315	Overspanningsbev 3p type II steek	1	179
SBR290	Mod. lastsch. 2p 100 A, rode tuimel	1	226	SPN317	Overspanningsbev 3p type II steek+hulpcon. 1 wissel	1	179
SBR299	Mod. lastsch. 2p 125 A, rode tuimel	1	226	SPN403N	Overspanningsbev 3p+N 3 kA, type III steekbaar, indicator	1	181
SBR340	Mod. lastsch. 3p 40 A, rode tuimel	1	226	SPN415	Overspanningsbev 4p type II	1	179
SBR363	Mod. lastsch. 3p 63 A, rode tuimel	1	226	SPN417	Overspanningsbev 4p type II-hulpcon. 1 wissel	1	179
SBR380	Mod. lastsch. 3p 80 A, rode tuimel	1	226	SPN418	Overspanningsbev 4p type II steek TT-net (3+1)	1	179
SBR390	Mod. lastsch. 3p 100 A, rode tuimel	1	226	SPN419	Overspanningsbev 4p type II steek+hulpcon. TT (3+1)	1	179
SBR399	Mod. lastsch. 3p 125 A, rode tuimel	1	226	SPN800	Overspanningsbev 3p type I-II 75 kA TN-C	1	175
SBR440	Mod. lastsch. 4p 40 A, rode tuimel	1	226	SPN800R	Overspanningsbev 3p+hulpcon. type I-II 75 kA TN-C	1	175
SBR463	Mod. lastsch. 4p 63 A, rode tuimel	1	226	SPN801	Overspanningsbev 4p type I-II 100 kA TN-S	1	175
SBR480	Mod. lastsch. 4p 80 A, rode tuimel	1	226	SPN801R	Overspanningsbev 4p+hulpcon. type I-II 100 kA TN-S	1	175
SBR490	Mod. lastsch. 4p 100 A, rode tuimel	1	226	SPN802	Overspanningsbev 4p type I-II 100 kA TT	1	175
SBR499	Mod. lastsch. 4p 125 A, rode tuimel	1	226	SPN802R	Overspanningsbev 4p+hulpcon. type I-II 100 kA TT	1	175
SBT116	Mod. lastsch. 1p 16 A, indicatielamp	1	227	SPV025	Steekelement 1p, 25 kA, 500 V DC +/-	1	180
SBT125	Mod. lastsch. 1p 25 A, indicatielamp	1	227	SPV025E	Steekelement 1p, 25 kA, 500 V DC PE	1	180
SBT132	Mod. lastsch. 1p 32 A, indicatielamp	1	227	SPV325	Overspanningsbeveiliging 3p, DC 25 kA	1	180
SBT216	Mod. lastsch. 2p 16 A, indicatielamp	1	227	SRA00505	Stroomtransformator BG 213, 50/5 A, 1, 5 VA, klasse 1	1	324
SBT225	Mod. lastsch. 2p 25 A, indicatielamp	1	227	SRA01005	Stroomtransformator BG 113, 100/5 A, 2, 5 VA, klasse 1	1	324
SBT232	Mod. lastsch. 2p 32 A, indicatielamp	1	227	SRA01505	Stroomtransformator BG 113, 150/5 A, 2, 5 VA, klasse 1	1	324
SFB116	Mod. omschakel. 1p 16 A, NO,NC, I-O-II	1	234	SRA02005	Stroomtransformator BG 113, 200/5 A, 2, 5 VA, klasse 1	1	324
SFB125	Mod. omschakel. 1p 25 A, NO,NC, I-O-II	1	234	SRA02505	Stroomtransformator BG 113, 250/5 A, 2, 5 VA, klasse 1	1	324
SFB132	Mod. omschakel. 1p 32 A, NO,NC, I-O-II	1	234	SRC04005	Stroomtransformator BG 113, 400/5 A, 5 VA, klasse 1	1	324
SFB216	Mod. omschakel. 2p 16 A, NO,NC, I-O-II	1	234	SRC06005	Stroomtransformator BG 113, 600/5 A, 5 VA, klasse 1	1	324
SFB225	Mod. omschakel. 2p 25 A, NO,NC, I-O-II	1	234	SRD08005	Stroomtransformator BG 613, 800/5 A, 5 VA, klasse 1	1	324
SFB232	Mod. omschakel. 2p 32 A, NO,NC, I-O-II	1	234	SRD10005	Stroomtransformator BG 613, 1000/5 A, 5 VA, klasse 1	1	324
SFH125	Mod. omschakel. 1p 25 A, NO,NC, I-I	1	235	SRD12505	Stroomtransformator BG 613, 1250/5 A, 5 VA, klasse 1	1	324
SFH132	Mod. omschakel. 1p 32 A, NO,NC, I-I	1	235	SRD16005	Stroomtransformator BG 613, 1600/5 A, 5 VA, klasse 1	1	324
SFH225	Mod. omschakel. 2p 25 A, NO,NC, I-I	1	235	SRE12505	Stroomtransformator BG 814, 1250/5 A, 15 VA, klasse 1	1	324
SFH232	Mod. omschakel. 2p 32 A, NO,NC, I-I	1	235	SRE16005	Stroomtransformator BG 814, 1600/5 A, 15 VA, klasse 1	1	324
SFL116	Mod. omschakel. 1p 16 A, NO,NC, I-I	1	235	SRE20005	Stroomtransformator BG 814, 2000/5 A, 15 VA, klasse 1	1	324
SFL125	Mod. omschakel. 1p 25 A, NO,NC, I-I	1	235	SRF12505	Stroomtransformator BG 1034, 1200/5 A, 15 VA, klasse 1	1	325
SFL132	Mod. omschakel. 1p 32 A, NO,NC, I-I	1	235	SRF16005	Stroomtransformator BG 1034, 1600/5 A, 30 VA, klasse 1	1	325
SFL216	Mod. omschakel. 2p 16 A, NO,NC, I-I	1	235	SRF20005	Stroomtransformator BG 1034, 2000/5 A, 30 VA, klasse 1	1	325
SFL225	Mod. omschakel. 2p 25 A, NO,NC, I-I	1	235	SRF25005	Stroomtransformator BG 1034, 2500/5 A, 30 VA, klasse 1	1	325
SFL232	Mod. omschakel. 2p 32 A, NO,NC, I-I	1	235	SRG30005	Stroomtransformator BG 1254, 3000/5 A, 15 VA, klasse 1	1	325
SFM125	Mod. omschakel. 1p 25 A, NO+NC, I-I	1	235	SRG40005	Stroomtransformator BG 1254, 4000/5 A, 15 VA, klasse 1	1	325
SFM132	Mod. omschakel. 1p 32 A, NO+NC, I-I	1	235	SRH30005	Stroomtransformator BG 1274, 3000/5 A, 15 VA, klasse 1	1	325
SFT125	Mod. omschakel. 1p 25 A, NO,NC, I-O-II	1	234	SRH40005	Stroomtransformator BG 1274, 4000/5 A, 15 VA, klasse 1	1	325
SFT132	Mod. omschakel. 1p 32 A, NO,NC, I-O-II	1	234	SRI03005	Stroomtransformator BG 413, 300/5 A, 5 VA, klasse 1	1	324
SFT140	Mod. omschakel. 1p 40 A, NO,NC, I-O-II	1	234	SRZH01	DIN-railhouder v. stroomtransformatoren BG 113, 213, 413	1	325
SFT225	Mod. omschakel. 2p 25 A, NO,NC, I-O-II	1	234	ST301	Beltransformator 4 VA, Usec 8/12 VAC, Uprim 230 VAC	6	337
SFT232	Mod. omschakel. 2p 32 A, NO,NC, I-O-II	1	234	ST303	Beltransformator 8 VA, Usec 8/12 VAC, Uprim 230 VAC	6	337
SFT240	Mod. omschakel. 2p 40 A, NO,NC, I-O-II	1	234	ST303N	Beltransformator, schakel. 8 VA, Usec 8 VAC, Uprim 230 VAC	6	337
SFT340	Mod. omschakel. 3p 40 A, NO,NC, I-O-II	1	234	ST305	Beltransformator 16 VA, Usec 8/12 VAC, Uprim 230 VAC	1	337
SFT440	Mod. omschakel. 4p 40 A, NO,NC, I-O-II	1	235	ST312	Veiligheidstransformator 25 VA, Usec 12/24 VA, Uprim 230 VAC	1	337
SK001	Reservesleutel v. SK606	1	323	ST313	Veiligheidstransformator 16 VA, Usec 12/24 VA, Uprim 230 VAC	1	337
SK601	Tip-omschakel. 2 maak+2 verbreek, 20 A 400 V	1	323	ST314	Veiligheidstransformator 40 VA, Usec 12/24 VA, Uprim 230 VAC	1	337
SK602	Voltmeter-omschakelaar, 20 A 400 V	1	323	ST315	Veiligheidstransformator 63 VA, Usec 12/24 VA, Uprim 230 VAC	2	337
SK603	Ampèremeter-omschakelaar, 20 A 400 V	1	323	ST320	Veiligheidstransformator 18 VA, Usec 12 VA, Uprim 230 VAC	1	337
SK604	Stappenschakel. 4 standen+uit-stand, 20 A 400 V	1	323	SU212	Bel 8-12 VAC	12	337



Bestelnummer	Verp.	Pagina	Bestelnummer	Verp.	Pagina		
SU213	Bel 230 VAC	12	337	UY01YS36	Aansluitnoer 5x1, 5 mm <sup>2</sup> 16 A blauw 6 m	5	45
SU214	Zoemer 8-12 VAC	12	337	UY01YS37	Aansluitnoer 5x1, 5 mm <sup>2</sup> 16 A blauw 7 m	5	45
SU215	Zoemer 230 VAC	12	337	UY01YS38	Aansluitnoer 5x1, 5 mm <sup>2</sup> 16 A blauw 8 m	5	45
SVN121	Ledsignaalmodule groen, 230 VAC	12	282	UY01YS41	Verbindingkabel 5x4 mm <sup>2</sup> 25 A wit 1 m	5	45
SVN122	Ledsignaalmodule rood, 230 VAC	12	282	UY01YS42	Verbindingkabel 5x4 mm <sup>2</sup> 25 A wit 2 m	5	45
SVN123	Ledsignaalmodule oranje, 230 VAC	12	282	UY01YS43	Verbindingkabel 5x4 mm <sup>2</sup> 25 A wit 3 m	5	45
SVN124	Ledsignaalmodule blauw, 230 VAC	12	282	UY01YS44	Verbindingkabel 5x4 mm <sup>2</sup> 25 A wit 4 m	5	45
SVN125	Ledsignaalmodule transparant, 230 VAC	12	282	UY01YW50	Aansluitpunt voeding v. perilex inbouwdoos	1	45
SVN126	Ledsignaalmodule groen+rood, 230 VAC	12	282	UYS20YC-K	Energybox 3 fasen 2 groepen+1x krachtgroep	1	44
SVN127	Ledsignaalmodule 3xrood, 230 VAC	12	282	UYS22YL-KK	Energybox 3 fasen 4 groepen+2x krachtgroep	1	44
SVN131	Ledsignaalmodule groen, 12/48 VAC+DC	12	282	UYS22YM-KK	Energybox 3 fasen 4 groepen+2x krachtgroep	1	44
SVN132	Ledsignaalmodule rood, 12/48 VAC+DC	12	282	UYS30YA-F	Energybox 1 fase 3 groepen+1x fornuisgroep	1	44
SVN133	Ledsignaalmodule oranje, 12/48 VAC+DC	12	282	UYS30YC-F	Energybox 3 fasen 3 groepen+1x fornuisgroep	1	44
SVN134	Ledsignaalmodule blauw, 12/48 VAC+DC	12	282	UYS31YB-F	Energybox 2x1 fase 4 groepen+1x fornuisgroep mm	1	44
SVN135	Ledsignaalmodule transparant, 12/48 VAC+DC	12	282	UYS32YE	Energybox 2x1 fase 5 groepen	1	44
SVN136	Ledsignaalmodule groen+rood, 12/48 VAC+DC	12	282	UYS32YF	Energybox 2x1 fase 5 groepen	1	44
SVN221	Ledsignaalmodule 3xgroen, 230 VAC	12	282	UYS33YE-F	Energybox 2x1 fase 6 groepen+1x fornuisgroep	1	44
SVN311	Pulsdrukker 1 maak	12	281	UYS33YE-FF	Energybox 2x1 fase 6 groepen+2x fornuisgroep	1	44
SVN312	Drukknopschakel. 1 maak	12	281	UYS33YF-F	Energybox 2x1 fase 6 groepen+1x fornuisgroep	1	44
SVN321	Pulsdrukker 1 verbreek	12	281	UYS33YF-FF	Energybox 2x1 fase 6 groepen+2x fornuisgroep	1	44
SVN322	Drukknopschakel. 1 verbreek	12	281	UYS33YL-F	Energybox 3 fasen 6 groepen+1x fornuisgroep	1	44
SVN331	Pulsdrukker 2 maak	12	281	UYS33YL-FF	Energybox 3 fasen 6 groepen+2x fornuisgroep	1	44
SVN332	Drukknopschakel. 2 maak	12	281	UYS33YL-FK	Energybox 3 fasen 6 groepen+1x fornuisgroep+1x krachtgroep	1	44
SVN341	Pulsdrukker 2 verbreek	12	281	UYS33YL-K	Energybox 3 fasen 6 groepen+krachtgroep	1	44
SVN342	Drukknopschakel. 2 verbreek	12	281	UYS33YM-F	Energybox 3 fasen 6 groepen+fornuisgroep	1	44
SVN351	Pulsdrukker 1 maak+1 verbreek	12	281	UYS33YM-FF	Energybox 3 fasen 6 groepen+2x fornuisgroep	1	44
SVN352	Drukknopschakel. 1 maak+1 verbreek	12	281	UYS33YM-FK	Energybox 3 fasen 6 groepen+fornuisgroep+krachtgroep	1	44
SVN371	Dubbele pulsdrukker 2 maak	12	281	UYS33YM-K	Energybox 3 fasen 6 groepen+krachtgroep	1	44
SVN391	Dubbele pulsdrukker 1 maak+1 verbreek	12	281	UYS40YA	Energybox 1 fase 4 groepen	1	44
SVN411	Pulsdrukker 1 maak, led groen	12	281	UZ005	Coderingsstrook 12 modulen (12 st.)	1 set	87
SVN413	Drukknopschakel. 1 maak, led groen	12	281	UZ006	Schrijfstrook v. UZ005 (12 st.)	1 set	87
SVN422	Pulsdrukker 1 verbreek, led rood	12	281	UZ00A4	Dekselhouderoet dubbel v. univers N (1 stuk)	1	88
SVN432	Pulsdrukker 2 maak, led rood	12	281	UZ00K1	Klemdrager QC v. opbouw veldverd.of univers verd.s	1	89
SVN433	Drukknopschakelaar, 2 maak, led groen	12	281	UZ00K2	Etage-adapter t.b.v. verticaal plaatsen qc-klemmen in veldverd.	1	89
SVN441	Pulsdrukker 2 verbreek, led groen	12	281	UZ00Z2	Isolatiestuk v. DIN-rail (2 st.)	1 set	89
SVN452	Pulsdrukker 1 maak+1 verbreek, led rood	12	281	UZ017	Blindplaat v. DII/DIII zekeringshouders	15	348
SVN461	Pulsdrukker 2 maak, led groen	12	281	UZ01A2	Dekselhouder laag v. univers N	1	88
SVN462	Pulsdrukker 2 maak, led rood	12	281	UZ01B4	DIN-rail 1 veld 250 mm	1	88
SVN463	Drukknopschakel. 2 maak, led groen	12	281	UZ01F1	Afscheiding horizontaalBx d=300x160 mm	1	87
SVN464	Drukknopschakel. 2 maak, led rood	12	281	UZ01V1	Adapter draadgeleideklem univers N	1 set	88
<b>T</b>				UZ01V2	Adapter draadgeleideklem veldverd.	1 set	88
TG029	Overspanningsbev KNX bus 2p.	1	182	UZ01Z2	Isolatiestuk v. doorlopende DIN-rails (1 stuk)	1	89
TN002S	Patchmodule RJ45 Cat.6 STP	1	336	UZ02B4	DIN-rail 2 velden 500 mm	1	88
TN004S	Patchmodule RJ45 Cat.5e UTP	1	336	UZ03A1	Dekselhouder l+r veldverd.	1	89
TN010S	Patchmodule coax	1	336	UZ03B4	DIN-rail 3 velden 750 mm	1	88
TN090	Patchkabel RJ45 Cat.5e	1	336	UZ04A1	Dubbele dekselhouderoet inbouwverd. 110 mm	1	99
<b>U</b>				UZ04B4	DIN-rail 4 velden 1050 mm	1	88
U82A	DIN-rail veldverd.7, 5 mm	1	95	UZ06A1	Snelsluitschroef afdekplaat, reserve	1	87
U84T	Isolatiestuk v. veldverd.	25	89	UZ06A2	Adapter v. PE/N-rail op toren (2 st.)	1 set	102
ULV6125BL	Draad H07V2-K 6 mm <sup>2</sup> blauw 125 mm (20 st)	1	27	UZ100	Bevestigingsschroeven 4, 2x9, 5 mm (100 st.)	1	89
ULV6125BR	Draad H07V2-K 6 mm <sup>2</sup> bruin 125 mm (20 st)	1	27	UZ25V2	Draadgeleideklem klein univers N (20 st.)	1 set	88
ULV6250BL	Draad H07V2-K 6 mm <sup>2</sup> blauw 250 mm (20 st)	1	27	UZ30F1	Afscheiding verticaalHx d=500x160 mm	1	87
ULV6250BR	Draad H07V2-K 6 mm <sup>2</sup> bruin 250 mm (20 st)	1	27	UZ40F1	Afscheiding verticaalHx d=650x160 mm	1	87
ULV6450BL	Draad H07V2-K 6 mm <sup>2</sup> blauw 450 mm (10 st)	1	27	UZ50F1	Afscheiding verticaalHx d=800x160 mm	1	87
ULV6450BR	Draad H07V2-K 6 mm <sup>2</sup> bruin 450 mm (10 st)	1	27	UZ60F1	Afscheiding verticaalHx d=950x160 mm	1	87
UN03A	Draagsteun 450 mm (1 set à 2 st.)	1 set	88	UZ70F1	Afscheiding verticaalHx d=1100x160 mm	1	87
UN04A	Draagsteun 600 mm (1 set à 2 st.)	1 set	88	<b>V</b>			
UN05A	Draagsteun 750 mm (1 set à 2 st.)	1 set	88	V801V	Verbindingstule Pg 16 (set à 2 st.)	1 set	83
UN06A	Draagsteun 900 mm (1 set à 2 st.)	1 set	88	VA12K	Deur, zichtvenster v. Volta VA12NL	1	71
UN07A	Draagsteun 1050 mm (1 set à 2 st.)	1 set	88	VA12NL	Opbouwverd. Volta IP30, 245x305 mm, 1x12 modulen	1	70
US31A3	Afdekplaat sleuf horizontaal 250x450 mm (125 mm)	1	87	VA12T	Deur plaatstaal v. Volta VA12NL	1	71
US31A3+US41A5	Afdekplaat sleuf horizontaal 250x1100 mm (125 mm)	1	87	VA24K	Deur, zichtvenster v. Volta VA24NL	1	71
US41A5	Afdekplaat sleuf horizontaal 250x600 mm (125 mm)	1	87	VA24NL	Opbouwverd. Volta IP30, 370x305 mm, 2x12 modulen	1	70
US51A5	Afdekplaat sleuf horizontaal 250x750 mm (125 mm)	1	87	VA24T	Deur plaatstaal v. Volta VA24NL	1	71
US61A5	Afdekplaat sleuf horizontaal 250x900 mm (125 mm)	1	87	VA36K	Deur, zichtvenster v. Volta VA36NL	1	71
UT22B	DIN-rail 7, 5 mm tot 21 mm verdieping	1	95	VA36NL	Opbouwverd. Volta IP30, 515x305 mm, 3x12 modulen	1	70
UT22C	DIN-rail 0-13-17-21 mm verdieping	1	95	VA36T	Deur plaatstaal v. Volta VA36NL	1	71
UT44AN	Afscheiding verticaal 500 mm v. veldverd.	1	99	VA48K	Deur, zichtvenster v. Volta VA48NL	1	71
UT44BN	Afscheiding verticaal 650 mm v. veldverd.	1	99	VA48NL	Opbouwverd. Volta IP30, 640x305 mm, 4x12 modulen	1	70
UT44CN	Afscheiding verticaal 750 mm v. veldverd.	1	99	VA48T	Deur plaatstaal v. Volta VA48NL	1	71
UT44DN	Afscheiding verticaal 950 mm v. veldverd.	1	99	VB118C	Opbouwverd. Vega IP40, 400x325x146 mm, 1x18 modulen	1	76
UT44EN	Afscheiding horizontaal 250 mm veldverd.	1	99	VB118P	Opbouwverd. Vega IP40, 400x325x146 mm, 1x18 modulen	1	76
UT44FN	Afscheiding verticaal 1100 mm v. veldverd.	1	99	VB218C	Opbouwverd. Vega IP40, 400x475x146 mm, 2x18 modulen	1	76
UY01YD01	Kinderveilig klapdeksel 150x250 mm	1	45	VB218P	Opbouwverd. Vega IP40, 400x475x146 mm, 2x18 modulen	1	76
UY01YD02	Kinderveilig klapdeksel 150x500 mm	1	45	VB318C	Opbouwverd. Vega IP40, 400x625x146 mm, 3x18 modulen	1	76
UY01YD03	Kinderveilig klapdeksel 300x250 mm	1	45	VB318P	Opbouwverd. Vega IP40, 400x625x146 mm, 3x18 modulen	1	76
UY01YS01	Aansluitnoer, koppelcont.stop 3p 16 A zwart 1 m	10	45	VB418C	Opbouwverd. Vega IP40, 400x775x146 mm, 4x18 modulen	1	76
UY01YS02	Aansluitnoer, koppelcont.stop 3p 16 A zwart 2 m	10	45	VB418P	Opbouwverd. Vega IP40, 400x775x146 mm, 4x18 modulen	1	76
UY01YS03	Aansluitnoer, koppelcont.stop 3p 16 A zwart 3 m	10	45	VE103F	Opbouwverd. Vector IP55, 111x175x93 mm, 1x2/3 modulen	1	80
UY01YS04	Aansluitnoer, koppelcont.stop 3p 16 A zwart 4 m	10	45	VE106F	Opbouwverd. Vector IP55, 165x190x113 mm, 1x4/6 modulen	1	80
UY01YS05	Aansluitnoer, koppelcont.stop 3p 16 A zwart 5 m	10	45	VE110F	Opbouwverd. Vector IP55, 237x210x114 mm, 1x8/10 modulen	1	80
UY01YS13	Aansluitnoer 3x1, 5 mm <sup>2</sup> 16 A zwart 3 m	10	45	VE112F	Opbouwverd. Vector IP55, 310x302x151 mm, 1x12 modulen	1	80
UY01YS14	Aansluitnoer 3x1, 5 mm <sup>2</sup> 16 A zwart 4 m	10	45	VE118F	Opbouwverd. Vector IP55, 418x302x151 mm, 1x18 modulen	1	80
UY01YS15	Aansluitnoer 3x1, 5 mm <sup>2</sup> 16 A zwart 5 m	10	45	VE212F	Opbouwverd. Vector IP55, 310x427x151 mm, 2x12 modulen	1	81
UY01YS16	Aansluitnoer 3x1, 5 mm <sup>2</sup> 16 A zwart 6 m	5	45	VE218F	Opbouwverd. Vector IP55, 418x452x151 mm, 2x18 modulen	1	81
UY01YS17	Aansluitnoer 3x1, 5 mm <sup>2</sup> 16 A zwart 7 m	5	45	VE312F	Opbouwverd. Vector IP55, 310x552x151 mm, 3x12 modulen	1	81
UY01YS18	Aansluitnoer 3x1, 5 mm <sup>2</sup> 16 A zwart 8 m	5	45	VE318F	Opbouwverd. Vector IP55, 418x602x151 mm, 3x18 modulen	1	81
UY01YS23	Aansluitnoer 5x1, 5 mm <sup>2</sup> 16 A zwart 3 m	10	45	VE412F	Opbouwverd. Vector IP55, 310x677x151 mm, 4x12 modulen	1	81
UY01YS24	Aansluitnoer 5x1, 5 mm <sup>2</sup> 16 A zwart 4 m	10	45	VK10SH	Uitbreidingsset hoofdschakel. 2p 40 A	1	19
UY01YS25	Aansluitnoer 5x1, 5 mm <sup>2</sup> 16 A zwart 5 m	10	45	VK11SH	Uitbreidingsset hoofdschakel. 4p 40 A	1	19
UY01YS26	Aansluitnoer 5x1, 5 mm <sup>2</sup> 16 A zwart 6 m	5	45	VKG000K-KKKK	0-groepen-uitbreidingsverd. HS, ALS 30 mA+K+K+K+K, 3f	0	35
UY01YS27	Aansluitnoer 5x1, 5 mm <sup>2</sup> 16 A zwart 7 m	5	45	VKG000U-F	0-groepen-uitbreidingsverd. ALS 30 mA/HACO/direct+F, 3f	1	43
UY01YS28	Aansluitnoer 5x1, 5 mm <sup>2</sup> 16 A zwart 8 m	5	45	VKG000U-FF	0-groepen-uitbreidingsverd. ALS 30 mA/HACO/direct+F+F, 3f	1	43
UY01YS33	Aansluitnoer 5x1, 5 mm <sup>2</sup> 16 A blauw 3 m	10	45	VKG000U-FKW	0-groepen-uitbreidingsverd. ALS 30 mA/HACO/direct+F+K+W, 3f	1	43
UY01YS34	Aansluitnoer 5x1, 5 mm <sup>2</sup> 16 A blauw 4 m	10	45	VKG000U-K	0-groepen-uitbreidingsverd. ALS 30 mA/HACO/direct+K, 3f	1	43
UY01YS35	Aansluitnoer 5x1, 5 mm <sup>2</sup> 16 A blauw 5 m	10	45	VKG000U-KK	0-groepen-uitbreidingsverd. ALS 30 mA/HACO/direct+K+K, 3f	1	43
				VKG000U-KKK	0-groepen-uitbreidingsverd. ALS 30 mA/HACO/direct+K+K+K, 3f	1	43

Bestelnummer	Verp.	Pagina	Bestelnummer	Verp.	Pagina
VKG000U-KKKK	0-groepen-uitbreidingsverd.	ALS 30 mA/HACO/direct+K+K+K+K, 3f	1	43	
VKG000U-KKTW	0-groepen-uitbreidingsverd.	ALS 30 mA/HACO/direct+K+K+T+W, 3f	1	43	
VKG001K-D	3-groepenverd.	HS, ALS 30 mA/HACO/direct+D, 3f	1	35	
VKG002A	2-groepenverd.	HS, ALS 30 mA/HACO/direct, 1f	1	28	
VKG002A-T	2-groepenverd.	HS, ALS 30 mA/HACO/direct+T, 1f	1	28	
VKG002K-D	2-groepenverd.	HS, ALS 30 mA/HACO/direct+D, 3f	1	35	
VKG003A	3-groepenverd.	HS, ALS 30 mA/HACO/direct, 1f	1	28	
VKG003D	3-groepenverd.	HS, ALS 30 mA/HACO/direct, 1f	1	30	
VKG003K	3-groepenverd.	HS, ALS 30 mA/HACO/direct, 3f	1	35	
VKG003K-D	3-groepenverd.	HS, ALS 30 mA/HACO/direct+D, 3f	1	35	
VKG004A	4-groepenverd.	HS, ALS 30 mA/HACO/direct, 1f	1	28	
VKG004A-T	4-groepenverd.	HS, ALS 30 mA/HACO/direct+T, 1f	1	28	
VKG004K-D	4-groepenverd.	HS, ALS 30 mA/HACO/direct+D, 3f	1	35	
VKG004U-K	4-groepen-uitbreidingsverd.	ALS 30 mA/HACO/direct+K, 3f	1	43	
VKG005A	5-groepenverd.	HS, ALS 30 mA/HACO/direct, 1f	1	28	
VKG005K	5-groepenverd.	HS, ALS 30 mA/HACO/direct, 3f	1	36	
VKG006A	6-groepenverd.	HS, ALS 30 mA/HACO/direct, 1f	1	28	
VKG007K	7-groepenverd.	HS, ALS 30 mA/HACO/direct, 3f	1	36	
VKG010A	1-groepenverd.	HS, ALS 30 mA/HACO/direct, 1f	1	28	
VKG011K	2-groepenverd.	HS, ALS 30 mA/HACO/direct, 3f	1	35	
VKG012K	3-groepenverd.	HS, ALS 30 mA/HACO/direct, 3f	1	35	
VKG012K-D	3-groepenverd.	HS, ALS 30 mA/HACO/direct+D, 3f	1	35	
VKG013K-D	4-groepenverd.	HS, ALS 30 mA/HACO/direct, 3f	1	35	
VKG013U-D	4-groepen-uitbreidingsverd.	ALS 30 mA/HACO/direct+D, 3f	1	43	
VKG017U	8-groepen-uitbreidingsverd.	ALS 30 mA/HACO/direct, 3f	1	43	
VKG020A	2-groepenverd.	HS, ALS 30 mA/HACO/direct, 1f	1	28	
VKG020K	2-groepenverd.	HS, ALS 30 mA/HACO/direct, 3f	1	35	
VKG020K-B	2-groepenverd.	HS, ALS 30 mA/HACO/direct+B, 3f	1	35	
VKG020K-TW	2-groepenverd.	HS, ALS 30 mA/HACO/direct+T+W, 3f	1	35	
VKG020K-W	2-groepenverd.	HS, ALS 30 mA/HACO/direct+W, 3f	1	35	
VKG020U-TW	2-groepen-uitbreidingsverd.	ALS 30 mA/HACO/direct+T+W, 3f	1	43	
VKG020U-W	2-groepen-uitbreidingsverd.	ALS 30 mA/HACO/direct+W, 3f	1	43	
VKG021A	3-groepenverd.	HS, ALS 30 mA/HACO/direct, 1f	1	28	
VKG021K	3-groepenverd.	HS, ALS 30 mA/HACO/direct, 3f	1	35	
VKG022A	4-groepenverd.	HS, ALS 30 mA/HACO/direct, 1f	1	28	
VKG022K	4-groepenverd.	HS, ALS 30 mA/HACO/direct, 3f	1	35	
VKG02PV-WW	2-groepenverd.	HS, ALS 30 mA/HACO+W+W	1	21	
VKG030A	3-groepenverd.	HS, ALS 30 mA/HACO/direct, 1f	1	28	
VKG030A-F	3-groepenverd.	HS, ALS 30 mA/HACO/direct+F, 1f	1	28	
VKG030A-S300	3-groepenverd.	HS, HACO, 1f, stekbaar	1	21	
VKG030A-T	3-groepenverd.	HS, ALS 30 mA/HACO/direct+T, 1f	1	28	
VKG030D	3-groepenverd.	HS, ALS 30 mA/HACO/direct, 1f	1	30	
VKG030D-FT	4-groepenverd.	HS, ALS 30 mA/HACO/direct+F+T, 1f	1	30	
VKG030K	3-groepenverd.	HS, ALS 30 mA/HACO/direct, 3f	1	35	
VKG030K-D	3-groepenverd.	HS, ALS 30 mA/HACO/direct+D, 3f	1	35	
VKG030K-K	3-groepenverd.	HS, ALS 30 mA/HACO/direct+K, 3f	1	35	
VKG030K-T	3-groepenverd.	HS, ALS 30 mA/HACO/direct+T, 3f	1	35	
VKG030U	3-groepen-uitbreidingsverd.	ALS 30 mA/HACO/direct, 3f	1	43	
VKG030U-B	3-groepen-uitbreidingsverd.	ALS 30 mA/HACO/direct+B, 3f	1	43	
VKG030U-D	3-groepen-uitbreidingsverd.	ALS 30 mA/HACO/direct+D, 3f	1	43	
VKG030U-K	3-groepen-uitbreidingsverd.	ALS 30 mA/HACO/direct+K, 3f	1	43	
VKG030U-T	3-groepen-uitbreidingsverd.	ALS 30 mA/HACO/direct+T, 3f	1	43	
VKG031A	4-groepenverd.	HS, ALS 30 mA/HACO/direct, 1f	1	28	
VKG031K	4-groepenverd.	HS, ALS 30 mA/HACO/direct, 3f	1	35	
VKG031K-K	4-groepenverd.	HS, ALS 30 mA/HACO/direct+K, 3f	1	35	
VKG031U-K	4-groepen-uitbreidingsverd.	ALS 30 mA/HACO/direct+K, 3f	1	43	
VKG032A	5-groepenverd.	HS, ALS 30 mA/HACO/direct, 1f	1	28	
VKG033A	6-groepenverd.	HS, ALS 30 mA/HACO/direct, 1f	1	28	
VKG033K	6-groepenverd.	HS, ALS 30 mA/HACO/direct, 3f	1	36	
VKG040A	4-groepenverd.	HS, ALS 30 mA/HACO/direct, 1f	1	28	
VKG040A-T	4-groepenverd.	HS, ALS 30 mA/HACO/direct+T, 1f	1	28	
VKG040D-F	4-groepenverd.	HS, ALS 30 mA/HACO/direct+F, 1f	1	30	
VKG040K	4-groepenverd.	HS, ALS 30 mA/HACO/direct, 3f	1	35	
VKG040K-K	4-groepenverd.	HS, ALS 30 mA/HACO/direct+K, 3f	1	35	
VKG040U	4-groepen-uitbreidingsverd.	ALS 30mA/HACO/direct, 3f	1	43	
VKG040U-K	4-groepen-uitbreidingsverd.	ALS 30 mA/HACO/direct+K, 3f	1	43	
VKG041K	5-groepenverd.	HS, ALS 30 mA/HACO/direct, 3f	1	36	
VKG042K	6-groepenverd.	HS, ALS 30 mA/HACO/direct, 3f	1	36	
VKG050A	5-groepenverd.	HS, ALS 30 mA/HACO/direct, 1f	1	28	
VKG050D-T	5-groepenverd.	HS, ALS 30 mA/HACO/direct+T 1 f	1	30	
VKG050K	5-groepenverd.	HS, ALS 30 mA/HACO/direct, 3f	1	36	
VKG052K-K	7-groepenverd.	HS, ALS 30 mA/HACO/direct+K, 3f	1	36	
VKG052U-K	7-groepen-uitbreidingsverd.	ALS 30 mA/HACO/direct+K, 3f	1	43	
VKG060U-K	6-groepen-uitbreidingsverd.	ALS 30 mA/HACO/direct+K, 3f	1	43	
VKG07ST	Uitbreidingsset beltransformator	1, 0 A	1	19	
VKG100H-F	1-groepuitbreidingsverd.	ALS 30mA/HACO/direct+F 1f	1	34	
VKG100K-KKT	1-groepverd.	HS, ALS 30 mA/HACO/direct+K+K+T, 3f	1	35	
VKG100K-KT	1-groepverd.	HS, ALS 30 mA/HACO/direct+K+T, 3f	1	35	
VKG100K-T	1-groepverd.	HS, ALS 30 mA/HACO/direct+T, 3f	1	35	
VKG100U-F	1-groep-uitbreidingsverd.	ALS 30 mA/HACO/direct+F, 3f	1	43	
VKG100U-K	1-groep-uitbreidingsverd.	ALS 30 mA/HACO/direct+K, 3f	1	43	
VKG100U-KKT	1-groep-uitbreidingsverd.	ALS 30 mA/HACO/direct+K+K+T, 3f	1	43	
VKG100U-KT	1-groep-uitbreidingsverd.	ALS 30 mA/HACO/direct+K+T, 3f	1	43	
VKG100U-T	1-groep-uitbreidingsverd.	ALS 30 mA/HACO/direct+T, 3f	1	43	
VKG104U-CCC	5-groepen-uitbreidingsverd.	ALS 30 mA/HACO/direct+C+C+C, 3f	1	43	
VKG110A-F	2-groepenverd.	HS, ALS 30 mA/HACO/direct+F, 1f	1	28	
VKG110A-FT	2-groepenverd.	HS, ALS 30 mA/HACO/direct+F+T, 1f	1	28	
VKG11B	2-groepenverd.	HS, 2xALS 30 mA, 1f	1	29	
VKG11E	2-groepenverd.	HS, 2xALS 30 mA, 1f	1	31	
VKG11E-F	2-groepenverd.	HS, 2xALS 30 mA+F, 1f	1	31	
VKG11E-FT	2-groepenverd.	HS, 2xALS 30 mA+F+T, 1f	1	31	
VKG11PV-WW	2-groepenverd.	HS direct/HACO+W+W	1	21	
VKG200A	2-groepenverd.	HS, ALS 30 mA/HACO/direct, 1f	1	28	
VKG200C	2-groepen-uitbreidingsverd.	ALS 30 mA/HACO/direct, 1f	1	29	
VKG200C-F	2-groepen-uitbreidingsverd.	ALS 30 mA/HACO/direct+F, 1f	1	29	
VKG200D	2-groepenverd.	HS, ALS 30 mA/HACO/direct, 1f	1	30	
VKG200D-F	2-groepenverd.	HS, ALS 30 mA/HACO/direct+F, 1f	1	30	
VKG200D-T	2-groepenverd.	HS, ALS 30 mA/HACO/direct+T, 1f	1	30	
VKG200H	2-groepen-uitbreidingsverd.	ALS 30 mA/HACO/direct, 1f	1	34	
VKG200H-F	2-groepen-uitbreidingsverd.	ALS 30 mA/HACO/direct+F, 1f	1	34	
VKG200K	2-groepenverd.	HS, ALS 30 mA/HACO/direct, 3f	1	35	
VKG200K-F	2-groepenverd.	HS, ALS 30 mA/HACO/direct+F, 3f	1	35	
VKG200K-FFT	2-groepenverd.	HS, ALS 30 mA/HACO/direct+F+F+T, 3f	1	35	
VKG200K-K	2-groepenverd.	HS, ALS 30 mA/HACO/direct+K, 3f	1	35	
VKG200K-KK	2-groepenverd.	HS, ALS 30 mA/HACO/direct+K+K, 3f	1	35	
VKG200K-KT	2-groepenverd.	HS, ALS 30 mA/HACO/direct+K+T, 3f	1	35	
VKG200K-KTW	2-groepenverd.	HS, ALS 30 mA/HACO/direct+K+T+W, 3f	1	35	
VKG200K-T	2-groepenverd.	HS, ALS 30 mA/HACO/direct+T, 3f	1	35	
VKG200U	2-groepen-uitbreidingsverd.	ALS 30 mA/HACO/direct, 3f	1	43	
VKG200U-CK	2-groepen-uitbreidingsverd.	ALS 30 mA/HACO/direct+C+K, 3f	1	43	
VKG200U-F	2-groepen-uitbreidingsverd.	ALS 30 mA/HACO/direct+F, 3f	1	43	
VKG200U-FFT	2-groepen-uitbreidingsverd.	ALS 30 mA/HACO/direct+F+F+T, 3f	1	43	
VKG200U-K	2-groepen-uitbreidingsverd.	ALS 30 mA/HACO/direct+K, 3f	1	43	
VKG200U-KK	2-groepen-uitbreidingsverd.	ALS 30 mA/HACO/direct+K+K, 3f	1	43	
VKG200U-KT	2-groepen-uitbreidingsverd.	ALS 30 mA/HACO/direct+K+T, 3f	1	43	
VKG200U-KTW	2-groepen-uitbreidingsverd.	ALS 30 mA/HACO/direct+K+T+W, 3f	1	43	
VKG200U-T	2-groepen-uitbreidingsverd.	ALS 30 mA/HACO/direct+T, 3f	1	43	
VKG201A	3-groepenverd.	HS, ALS 30 mA/HACO/direct, 1f	1	28	
VKG201A-F	3-groepenverd.	HS, ALS 30 mA/HACO/direct+F, 1f	1	28	
VKG201A-T	3-groepenverd.	HS, ALS 30 mA/HACO/direct+T, 1f	1	28	
VKG201D	3-groepenverd.	HS, ALS 30 mA/HACO/direct, 1f	1	30	
VKG201D-T	3-groepenverd.	HS, ALS 30 mA/HACO/direct+T, 1f	1	30	
VKG201K	3-groepenverd.	HS, ALS 30 mA/HACO/direct, 3f	1	35	
VKG201K-K	3-groepenverd.	HS, ALS 30 mA/HACO/direct+K, 3f	1	35	
VKG201K-T	3-groepenverd.	HS, ALS 30 mA/HACO/direct+T, 3f	1	35	
VKG202A	4-groepenverd.	HS, ALS 30 mA/HACO/direct, 1f	1	28	
VKG202D	4-groepenverd.	HS, ALS 30 mA/HACO/direct, 1f	1	30	
VKG202D-T	4-groepenverd.	HS, ALS 30 mA/HACO/direct+T, 1f	1	30	
VKG202K	4-groepenverd.	HS, ALS 30 mA/HACO/direct, 3f	1	35	
VKG20L-FKT	2-groepenverd.	HS, 2xALS 30 mA+F+K+T, 3f	1	36	
VKG210A	3-groepenverd.	HS, ALS 30 mA/HACO/direct, 1f	1	28	
VKG210A-F	3-groepenverd.	HS, ALS 30 mA/HACO/direct+F, 1f	1	28	
VKG210A-FT	3-groepenverd.	HS, ALS 30 mA/HACO/direct+F+T, 1f	1	28	
VKG210A-T	3-groepenverd.	HS, ALS 30 mA/HACO/direct+T, 1f	1	28	
VKG210D	3-groepenverd.	HS, ALS 30 mA/HACO/direct, 1f	1	30	
VKG211D	4-groepenverd.	HS, ALS 30 mA/HACO/direct, 1f	1	30	
VKG211D-T	4-groepenverd.	HS, ALS 30 mA/HACO/direct+T, 1f	1	30	
VKG211E-FT	4-groepenverd.	HS, 3xALS 30 mA+F+T, 1f	1	33	
VKG211E-T	4-groepenverd.	HS, 3xALS 30 mA+T, 1f	1	33	
VKG211E-TW	4-groepenverd.	HS, 3xALS 30 mA+T+W, 1f	1	33	
VKG211L	4-groepenverd.	HS, 3xALS 30 mA, 3f	1	38	
VKG211L-B	4-groepenverd.	HS, 3xALS 30 mA+B, 3f	1	38	
VKG211L-F	4-groepenverd.	HS, 3xALS 30 mA+F, 3f	1	38	
VKG211L-T	4-groepenverd.	HS, 3xALS 30 mA+T, 3f	1	38	
VKG212D-T	5-groepenverd.	HS, ALS 30 mA/HACO/direct+T, 1f	1	30	
VKG212E-T	5-groepenverd.	HS, 3xALS 30 mA+T, 1f	1	33	
VKG21B	3-groepenverd.	HS, 2xALS 30 mA, 1f	1	29	
VKG21B-F	3-groepenverd.	HS, 2xALS 30 mA+F, 1f	1	29	
VKG21B-T	3-groepenverd.	HS, 2xALS 30 mA+T, 1f	1	29	
VKG21B-W	3-groepenverd.	HS, 2xALS 30 mA+W, 1f	1	29	
VKG21E	3-groepenverd.	HS, 2xALS 30 mA, 1f	1	31	
VKG21E-AW	3-groepenverd.	HS, 2xALS 30 mA+A+W, 1f	1	31	
VKG21E-F	3-groepenverd.	HS, 2xALS 30 mA+F, 1f	1	31	
VKG21E-FT	3-groepenverd.	HS, 2xALS 30 mA+F+T, 1f	1	31	
VKG21E-T	3-groepenverd.	HS, 2xALS 30 mA+T, 1f	1	31	
VKG21E-TW	3-groepenverd.	HS, 2xALS 30 mA+T, 1f	1	31	
VKG21E-W	3-groepenverd.	HS, 2xALS 30 mA+W, 1f	1	31	
VKG21L	3-groepenverd.	HS, 2xALS 30 mA, 3f	1	36	
VKG21L-FKW	3-groepenverd.	HS, 2xALS 30 mA+F+K+W, 3f	1	36	
VKG21L-K	3-groepenverd.	HS, 2xALS 30 mA+K, 3f	1	36	
VKG21L-KK	3-groepenverd.	HS, 2xALS 30 mA+K+K, 3f	1	36	
VKG21L-T	3-groepenverd.	HS, 2xALS 30 mA+T, 3f	1	36	
VKG21S	Opbouwver.	Vision IP30, 220x220 mm, incl. buisvoer	1	22	
VKG21Z	Opbouwver.	Vision IP30, 220x220 mm, excl. buisvoer	1	22	
VKG220L	4-groepenverd.	HS, 2x ALS 30 mA, 3f	1	39	
VKG220L-F	4-groepenverd.	HS, 2x ALS 30 mA+F, 3f	1	39	
VKG220L-FT	4-groepenverd.	HS, 2x ALS 30 mA+F+T, 3f	1	39	
VKG220L-FW	4-groepenverd.	HS, 2x ALS 30 mA+F+W, 3f	1	39	
VKG220L-T	4-groepenverd.	HS, 2x ALS 30 mA+T, 3f	1	39	
VKG220L-TW	4-groepenverd.	HS, 2x ALS 30 mA+T+W, 3f	1	39	
VKG220L-W	4-groepenverd.	HS, 2x ALS 30 mA+W, 3f	1	39	
VKG221D-T	5-groepenverd.	HS, ALS 30 mA/HACO/direct+T, 1f	1	30	
VKG221E	5-groepenverd.	HS, 3xALS 30 mA, 1f	1	33	
VKG221E-FT	5-groepenverd.	HS, 3xALS 30 mA+F+T, 1f	1	33	
VKG221L	5-groepenverd.	HS, 3xALS 30 mA, 3f	1	38	
VKG221L-B	5-groepenverd.	HS, 3xALS 30 mA+B, 3f	1	38	
VKG221L-F	5-groepenverd.	HS, 3xALS 30 mA+F, 3f	1	38	
VKG221L-FT	5-groepenverd.	HS, 3xALS 30 mA+F+T, 3f	1	38	
VKG221L-T	5-groepenverd.	HS, 3xALS 30 mA+T, 3f	1	38	
VKG222D-T	6-groepenverd.	HS, ALS 30 mA/HACO/direct+T, 1f	1	30	
VKG222E	6-groepenverd.	HS, 3xALS 30 mA, 1f	1	33	
VKG222E-F	6-groepenverd.	HS, 3xALS 30 mA+F, 1f	1	33	
VKG222L	6-groepenverd.	HS, 3xALS 30 mA, 3f	1	38	
VKG222L-B	6-groepenverd.	HS, 3xALS 30 mA+B, 3f	1	38	
VKG222L-BT	6-groepenverd.	HS, 3xALS 30 mA+B+T 3f	1	38	
VKG222L-F	6-groepenverd.	HS, 3xALS 30 mA+F, 3f	1	38	
VKG222L-FT	6-groepenverd.	HS, 3xALS 30 mA+F+T, 3f	1	38	
VKG222L-T	6-groepenverd.	HS, 3xALS 30 mA+T, 3f	1	38	
VKG222L-W	6-groepenverd.	HS, 3xALS 30 mA+W, 3f	1	38	
VKG222M-BB	6-groepenverd.	HS, 3xALS			

Bestelnummer		Verp.	Pagina	Bestelnummer		Verp.	Pagina
VKG22E-F	4-groepenverd. HS, 2xALS 30 mA+F, 1f	1	31	VKG31E-T	4-groepenverd. HS, 2xALS 30 mA+T, 1f	1	31
VKG22E-FFT	4-groepenverd. HS, 2xALS 30 mA+F+F+T 1f	1	31	VKG31L	4-groepenverd. HS, 2xALS 30 mA, 3f	1	36
VKG22E-FT	4-groepenverd. HS, 2xALS 30 mA+F+T, 1f	1	31	VKG31L-F	4-groepenverd. HS, 2xALS 30 mA+F, 3f	1	36
VKG22E-FTW	4-groepenverd. HS, 2xALS 30 mA+F+T+W, 1f	1	31	VKG31L-FT	4-groepenverd. HS, 2xALS 30 mA+F+T, 3f	1	36
VKG22E-FW	4-groepenverd. HS, 2xALS 30 mA+F+W, 1f	1	31	VKG31L-K	4-groepenverd. HS, 2xALS 30 mA+K, 3f	1	36
VKG22E-T	4-groepenverd. HS, 2xALS 30 mA+T, 1f	1	31	VKG31L-KK	4-groepenverd. HS, 2xALS 30 mA+K+K, 3f	1	36
VKG22E-TW	4-groepenverd. HS, 2xALS 30 mA+T+W, 1f	1	31	VKG31M-F	4-groepenverd. HS, 2xALS 30 mA+F, 3f	1	40
VKG22E-W	4-groepenverd. HS, 2xALS 30 mA+W, 1f	1	31	VKG31M-FT	4-groepenverd. HS, 2xALS 30 mA+F+T, 3f	1	40
VKG22E-WW	4-groepenverd. HS, 2xALS 30 mA+W+W, 1f	1	31	VKG320L	5-groepenverd. HS, 2x ALS 30 mA, 3f	1	39
VKG22G	4-groepenverd. HS, HACO/HACO, 1f	1	34	VKG320L-F	5-groepenverd. HS, 2x ALS 30 mA+F, 3f	1	39
VKG22G-T	4-groepenverd. HS, HACO/HACO+T, 1f	1	34	VKG320L-FT	5-groepenverd. HS, 2x ALS 30 mA+F+T, 3f	1	39
VKG22L	4-groepenverd. HS, 2xALS 30 mA, 3f	1	36	VKG320L-FTW	5-groepenverd. HS, 2x ALS 30 mA+F+T+W, 3f	1	39
VKG22L-CFT	4-groepenverd. HS, 2xALS 30 mA+C+F+T, 3f	1	36	VKG320L-T	5-groepenverd. HS, 2x ALS 30 mA+T, 3f	1	39
VKG22L-CK	4-groepenverd. HS, 2xALS 30 mA+C+K, 3f	1	36	VKG320L-TW	5-groepenverd. HS, 2x ALS 30 mA+T+W, 3f	1	39
VKG22L-F	4-groepenverd. HS, 2xALS 30 mA+F, 3f	1	36	VKG321L-FT	6-groepenverd. HS, 3xALS 30 mA+F+T, 3f	1	38
VKG22L-FT	4-groepenverd. HS, 2xALS 30 mA+F+T, 3f	1	36	VKG322E-F	7-groepenverd. HS, 3xALS 30 mA+F, 1f	1	33
VKG22L-K	4-groepenverd. HS, 2xALS 30 mA+K, 3f	1	36	VKG322E-FT	7-groepenverd. HS, 3xALS 30 mA+F+T, 1f	1	33
VKG22L-KT	4-groepenverd. HS, 2xALS 30 mA+K+T, 3f	1	36	VKG322E-FW	7-groepenverd. HS, 3xALS 30 mA+F+W, 1f	1	33
VKG22L-KW	4-groepenverd. HS, 2xALS 30 mA+K+W, 3f	1	36	VKG322E-T	7-groepenverd. HS, 3xALS 30 mA+T, 1f	1	33
VKG22L-T	4-groepenverd. HS, 2xALS 30 mA+T, 3f	1	36	VKG322L	7-groepenverd. HS, 3xALS 30 mA, 3f	1	38
VKG22L-W	4-groepenverd. HS, 2xALS 30 mA+W, 3f	1	36	VKG322L-B	7-groepenverd. HS, 3xALS 30 mA+B, 3f	1	38
VKG22M-FKW	4-groepenverd. HS, 2xALS 30 mA+F+K+W, 3f	1	40	VKG322L-FFT	7-groepenverd. HS, 3xALS 30 mA+F+F+T, 3f	1	38
VKG22M-KKT	4-groepenverd. HS, 2xALS 30 mA+K+K+T, 3f	1	40	VKG322L-FT	7-groepenverd. HS, 3xALS 30 mA+F+T, 3f	1	38
VKG22M-T	4-groepenverd. HS, 2xALS 30 mA+T, 3f	1	40	VKG322L-FTW	7-groepenverd. HS, 3xALS 30 mA+F+T+W, 3f	1	38
VKG22S	Opbouwver. Vision IP30, 220x330 mm, incl. buis invoer	1	22	VKG322L-T	7-groepenverd. HS, 3xALS 30 mA+T, 3f	1	38
VKG22Z	Opbouwver. Vision IP30, 220x33 mm, excl. buis invoer	1	22	VKG322M-KT	7-groepenverd. HS, 3xALS 30 mA+K+T, 3f	1	41
VKG232M-FKW	7-groepenverd. HS, 3xALS 30 mA+F+K+W, 3f	1	41	VKG323E	8-groepenverd. HS, 3xALS 30 mA, 1f	1	33
VKG23M-CFTW	5-groepenverd. HS, 2xALS 30 mA+C+F+T+W, 3f	1	40	VKG323E-F	8-groepenverd. HS, 3xALS 30 mA+F, 1f	1	33
VKG23M-CFW	5-groepenverd. HS, 2xALS 30 mA+C+F+W, 3f	1	40	VKG323E-FFT	8-groepenverd. HS, 3xALS 30 mA+F+F+T, 1f	1	33
VKG23M-FKW	5-groepenverd. HS, 2xALS 30 mA+F+K+W, 3f	1	40	VKG323E-FT	8-groepenverd. HS, 3xALS 30 mA+F+T, 1f	1	33
VKG23S	Opbouwver. Vision IP30, 220x550 mm, incl. buis invoer	1	22	VKG323E-FTW	8-groepenverd. HS, 3xALS 30 mA+F+T+W, 1f	1	33
VKG300A	3-groepenverd. HS, ALS 30 mA/HACO/direct, 1f	1	28	VKG323E-FW	8-groepenverd. HS, 3xALS 30 mA+F+W, 1f	1	33
VKG300C	3-groepen-uitbreidingsverd. ALS 30 mA/HACO/direct, 1f	1	29	VKG323E-T	8-groepenverd. HS, 3xALS 30 mA+T, 1f	1	33
VKG300C-F	3-groepen-uitbreidingsverd. ALS 30 mA/HACO/direct+F, 1f	1	29	VKG323L	8-groepenverd. HS, 3xALS 30 mA, 3f	1	38
VKG300D	3-groepenverd. HS, ALS 30 mA/HACO/direct, 1f	1	30	VKG323L-B	8-groepenverd. HS, 3xALS 30 mA+B, 3f	1	38
VKG300D-F	3-groepenverd. HS, ALS 30 mA/HACO/direct+F, 1f	1	30	VKG323L-F	8-groepenverd. HS, 3xALS 30 mA+F, 3f	1	38
VKG300H	3-groepen-uitbreidingsverd. ALS 30 mA/HACO/direct, 1f	1	34	VKG323M	8-groepenverd. HS, 3xALS 30 mA, 3f	1	41
VKG300H-F	3-groepen-uitbreidingsverd. ALS 30 mA/HACO/direct+F, 1f	1	34	VKG323M-BTW	8-groepenverd. HS, 3xALS 30 mA+B+T+W, 3f	1	41
VKG300K	3-groepenverd. HS, ALS 30 mA/HACO/direct, 3f	1	35	VKG323M-BTW	8-groepenverd. HS, 3xALS 30 mA+B+T+W, 3f	1	41
VKG300K-F	3-groepenverd. HS, ALS 30 mA/HACO/direct+F, 3f	1	35	VKG323M-FTW	8-groepenverd. HS, 3xALS 30 mA+F+T+W, 3f	1	41
VKG300K-FT	3-groepenverd. HS, ALS 30 mA/HACO/direct+F+T, 3f	1	35	VKG323M-FTWW	8-groepenverd. HS, 3xALS 30 mA+F+T+W+3f	1	41
VKG300K-K	3-groepenverd. HS, ALS 30 mA/HACO/direct+K, 3f	1	35	VKG323M-KTW	8-groepenverd. HS, 3xALS 30 mA+K+T+W, 3f	1	41
VKG300K-KT	3-groepenverd. HS, ALS 30 mA/HACO/direct+K+T, 3f	1	35	VKG32B	5-groepenverd. HS, 2xALS 30 mA, 1f	1	29
VKG300K-KWW	3-groepenverd. HS, ALS 30 mA/HACO/direct+K+W+W, 3f	1	35	VKG32B-G	5-groepenverd. HS, 2xALS 30 mA+G, 1f	1	29
VKG300K-T	3-groepenverd. HS, ALS 30 mA/HACO/direct+T, 3f	1	35	VKG32E	5-groepenverd. HS, 2xALS 30 mA, 1f	1	31
VKG300U	3-groepen-uitbreidingsverd. ALS 30 mA/HACO/direct, 3f	1	43	VKG32E-F	5-groepenverd. HS, 2xALS 30 mA+F, 1f	1	31
VKG300U-D	3-groepen-uitbreidingsverd. ALS 30 mA/HACO/direct+D, 3f	1	43	VKG32E-FT	5-groepenverd. HS, 2xALS 30 mA+F+T, 1f	1	31
VKG300U-F	3-groepen-uitbreidingsverd. ALS 30 mA/HACO/direct+F, 3f	1	43	VKG32E-FTW	5-groepenverd. HS, 2xALS 30 mA+F+T+W, 1f	1	31
VKG300U-FT	3-groepen-uitbreidingsverd. ALS 30 mA/HACO/direct+F+T, 3f	1	43	VKG32E-FTWW	5-groepenverd. HS, 2xALS 30 mA+F+T+W+3f	1	31
VKG300U-K	3-groepen-uitbreidingsverd. ALS 30 mA/HACO/direct+K, 3f	1	43	VKG32E-FW	5-groepenverd. HS, 2xALS 30 mA+F+W, 1f	1	31
VKG300U-KT	3-groepen-uitbreidingsverd. ALS 30 mA/HACO/direct+K+T, 3f	1	43	VKG32E-GM	5-groepenverd. HS, 2xALS 30 mA+G+M, 1f	1	31
VKG300U-KWW	3-groepen-uitbreidingsverd. ALS 30 mA/HACO/direct+K+W+W, 3f	1	43	VKG32E-GT	5-groepenverd. HS, 2xALS 30 mA+G+T, 1f	1	31
VKG300U-T	3-groepen-uitbreidingsverd. ALS 30 mA/HACO/direct+T, 3f	1	43	VKG32E-S500	5-groepenverd. HS, 2x ALS 30 mA, 1f, stekbaar	1	21
VKG301A	4-groepenverd. HS, ALS 30 mA/HACO/direct, 1f	1	28	VKG32E-T	5-groepenverd. HS, 2xALS 30 mA+T, 1f	1	31
VKG301A-FT	4-groepenverd. HS, ALS 30 mA/HACO/direct+F+T, 1f	1	28	VKG32E-TW	5-groepenverd. HS, 2xALS 30 mA+T+W, 1f	1	31
VKG301A-T	4-groepenverd. HS, ALS 30 mA/HACO/direct+T, 1f	1	28	VKG32E-TWW	5-groepenverd. HS, 2xALS 30 mA+T+W+W, 1f	1	31
VKG301D	4-groepenverd. HS, ALS 30 mA/HACO/direct, 1f	1	30	VKG32E-W	5-groepenverd. HS, 2xALS 30 mA+W, 1f	1	31
VKG301D-FT	4-groepenverd. HS, ALS 30 mA/HACO/direct+F+T, 1f	1	30	VKG32E-WW	5-groepenverd. HS, 2xALS 30 mA+W+W, 1f	1	31
VKG301D-T	4-groepenverd. HS, ALS 30 mA/HACO/direct+T, 1f	1	30	VKG32G-T	5-groepenverd. HS, HACO/HACO+T, 1f	1	34
VKG301K	4-groepenverd. HS, ALS 30 mA/HACO/direct, 3f	1	35	VKG32L	5-groepenverd. HS, 2xALS 30 mA, 3f	1	36
VKG302A	5-groepenverd. HS, ALS 30 mA/HACO/direct, 1f	1	28	VKG32L-F	5-groepenverd. HS, 2xALS 30 mA+F, 3f	1	36
VKG302A-T	5-groepenverd. HS, ALS 30 mA/HACO/direct+T, 1f	1	28	VKG32L-FT	5-groepenverd. HS, 2xALS 30 mA+F+T, 3f	1	36
VKG302D	5-groepenverd. HS, ALS 30 mA/HACO/direct, 1f	1	30	VKG32L-FTW	5-groepenverd. HS, 2xALS 30 mA+F+T+W, 3f	1	36
VKG302K	5-groepenverd. HS, ALS 30 mA/HACO/direct, 3f	1	36	VKG32L-GGT	5-groepenverd. HS, 2xALS 30 mA+G+G+T, 3f	1	36
VKG303A	6-groepenverd. HS, ALS 30 mA/HACO/direct, 1f	1	28	VKG32L-K	5-groepenverd. HS, 2xALS 30 mA+K, 3f	1	36
VKG303A-T	6-groepenverd. HS, ALS 30 mA/HACO/direct+T, 1f	1	28	VKG32L-KT	5-groepenverd. HS, 2xALS 30 mA+K+T, 3f	1	36
VKG303D	6-groepenverd. HS, ALS 30 mA/HACO/direct, 1f	1	30	VKG32L-T	5-groepenverd. HS, 2xALS 30 mA+T, 3f	1	36
VKG303D-T	6-groepenverd. HS, ALS 30 mA/HACO/direct+T, 1f	1	30	VKG32L-W	5-groepenverd. HS, 2xALS 30 mA+W, 3f	1	36
VKG303K	6-groepenverd. HS, ALS 30 mA/HACO/direct, 3f	1	36	VKG32M-CK	5-groepenverd. HS, 2xALS 30 mA+C+K, 3f	1	40
VKG30L-FKT	3-groepenverd. HS, 2xALS 30 mA+F+K+T, 3f	1	36	VKG32M-CTW	5-groepenverd. HS, 2xALS 30 mA+C+T+W, 3f	1	40
VKG30L-K	3-groepenverd. HS, 2xALS 30 mA+K, 3f	1	36	VKG32M-F	5-groepenverd. HS, 2xALS 30 mA+F, 3f	1	40
VKG310A	4-groepenverd. HS, ALS 30 mA/HACO/direct, 1f	1	28	VKG32M-FFKT	5-groepenverd. HS, 2xALS 30 mA+F+F+K+T, 3f	1	40
VKG310A-T	4-groepenverd. HS, ALS 30 mA/HACO/direct+T, 1f	1	28	VKG32M-FKT	5-groepenverd. HS, 2xALS 30 mA+F+K+T, 3f	1	40
VKG310D	4-groepenverd. HS, ALS 30 mA/HACO/direct, 1f	1	30	VKG32M-FT	5-groepenverd. HS, 2xALS 30 mA+F+T, 3f	1	40
VKG310D-T	4-groepenverd. HS, ALS 30 mA/HACO/direct+T, 1f	1	30	VKG32M-KT	5-groepenverd. HS, 2xALS 30 mA+K+T, 3f	1	40
VKG310D-TW	4-groepenverd. HS, ALS 30 mA/HACO/direct+T+W, 1f	1	30	VKG32M-KTW	5-groepenverd. HS, 2xALS 30 mA+K+T+W, 3f	1	40
VKG310K-KWW	4-groepenverd. HS, ALS 30 mA/HACO/direct+K+W+W, 3f	1	35	VKG32M-T	5-groepenverd. HS, 2xALS 30 mA+T, 3f	1	40
VKG310U-KWW	4-groepen-uitbreidingsverd. ALS 30 mA/HACO/direct+K+W+W, 3f	1	43	VKG32P-T	5-groepenverd. HS, HACO/HACO+T, 3f	1	41
VKG311D-T	5-groepenverd. HS, ALS 30 mA/HACO/direct+T, 1f	1	30	VKG330L	6-groepenverd. HS, 2x ALS 30 mA, 3f	1	39
VKG311E-T	5-groepenverd. HS, 3xALS 30 mA+T, 1f	1	33	VKG330L-F	6-groepenverd. HS, 2x ALS 30 mA+F, 3f	1	39
VKG312E	6-groepenverd. HS, 3xALS 30 mA, 1f	1	33	VKG330L-FT	6-groepenverd. HS, 2x ALS 30 mA+F+T, 3f	1	39
VKG312E-T	6-groepenverd. HS, 3xALS 30 mA+T, 1f	1	33	VKG330L-FTW	6-groepenverd. HS, 2x ALS 30 mA+F+T+W, 3f	1	39
VKG312L-FW	6-groepenverd. HS, 3xALS 30 mA+F+T+W, 3f	1	38	VKG330L-FW	6-groepenverd. HS, 2x ALS 30 mA+F+W, 3f	1	39
VKG313E	7-groepenverd. HS, 3xALS 30 mA, 1f	1	33	VKG330L-T	6-groepenverd. HS, 2x ALS 30 mA+T, 3f	1	39
VKG313E-FT	7-groepenverd. HS, 3xALS 30 mA+F+T, 1f	1	33	VKG330L-TW	6-groepenverd. HS, 2x ALS 30 mA+T+W, 3f	1	39
VKG313L-F	7-groepenverd. HS, 3xALS 30 mA+F, 3f	1	38	VKG330L-TWW	6-groepenverd. HS, 2x ALS 30 mA+T+W+W, 3f	1	39
VKG313L-FT	7-groepenverd. HS, 3xALS 30 mA+F+T, 3f	1	38	VKG330L-W	6-groepenverd. HS, 2x ALS 30 mA+W, 3f	1	39
VKG313L-FW	7-groepenverd. HS, 3xALS 30 mA+F+T+W, 3f	1	38	VKG332L-FF	8-groepenverd. HS, 3xALS 30 mA+F+F, 3f	1	38
VKG313L-T	7-groepenverd. HS, 3xALS 30 mA+T, 3f	1	38	VKG332L-FT	8-groepenverd. HS, 3xALS 30 mA+F+T, 3f	1	38
VKG313L-TW	7-groepenverd. HS, 3xALS 30 mA+T+W, 3f	1	38	VKG332L-FW	8-groepenverd. HS, 3xALS 30 mA+F+W, 3f	1	38
VKG31B	4-groepenverd. HS, 2xALS 30 mA, 1f	1	29	VKG332L-T	8-groepenverd. HS, 3xALS 30 mA+T, 3f	1	38
VKG31B-F	4-groepenverd. HS, 2xALS 30 mA+F, 1f	1	29	VKG333E	9-groepenverd. HS, 3xALS 30 mA, 1f	1	33
VKG31B-T	4-groepenverd. HS, 2xALS 30 mA+T, 1f	1	29	VKG333E-F	9-groepenverd. HS, 3xALS 30 mA+F, 1f	1	33
VKG31E	4-groepenverd. HS, 2xALS 30 mA, 1f	1	31	VKG333E-FT	9-groepenverd. HS, 3xALS 30 mA+F+T, 1f	1	33
VKG31E-F	4-groepenverd. HS, 2xALS 30 mA+F, 1f	1	31	VKG333E-FW	9-groepenverd. HS, 3xALS 30 mA+F+W, 1f	1	33
VKG31E-FF	4-groepenverd. HS, 2xALS 30 mA+F+F, 1f	1	31	VKG333E-T	9-groepenverd. HS, 3xALS 30 mA+T, 1f	1	33
VKG31E-FT	4-groepenverd. HS, 2xALS 30 mA+F+T, 1f	1	31	VKG333E-TW	9-groepenverd. HS, 3xALS 30 mA+T+W, 1f	1	33
VKG31E-FW	4-groepenverd. HS, 2xALS 30 mA+F+T+W, 1f	1	31	VKG333L	9-groepenverd. HS, 3xALS 30 mA, 3f	1	38

Bestelnummer	Verp.	Pagina	Bestelnummer	Verp.	Pagina		
VKG333L-F	9-groepenverd. HS, 3xALS 30 mA+F, 3f	1	38	VKG413E-FT	8-groepenverd. HS, 3xALS 30 mA+F+T, 1f	1	33
VKG333L-FW	9-groepenverd. HS, 3xALS 30 mA+F+W, 3f	1	38	VKG414E-F	9-groepenverd. HS, 3xALS 30 mA+F, 1f	1	33
VKG333L-T	9-groepenverd. HS, 3xALS 30 mA+T, 3f	1	38	VKG414L-TW	9-groepenverd. HS, 3xALS 30 mA+T+W, 3f	1	38
VKG333M	9-groepenverd. HS, 3xALS 30 mA, 3f	1	41	VKG41E	5-groepenverd. HS, 2xALS 30 mA, 1f	1	31
VKG333M-AAA	9-groepenverd. HS, 3xALS 30 mA+A+A+A, 3f	1	41	VKG41E-F	5-groepenverd. HS, 2xALS 30 mA+F, 1f	1	31
VKG333M-BT	9-groepenverd. HS, 3xALS 30 mA+B+T, 3f	1	41	VKG41E-FFT	5-groepenverd. HS, 2xALS 30 mA+F+T, 1f	1	31
VKG333M-FFT	9-groepenverd. HS, 3xALS 30 mA+F+T, 3f	1	41	VKG41E-FT	5-groepenverd. HS, 2xALS 30 mA+F+T, 1f	1	31
VKG333M-FKW	9-groepenverd. HS, 3xALS 30 mA+F+K+W, 3f	1	41	VKG41E-T	5-groepenverd. HS, 2xALS 30 mA+T, 1f	1	31
VKG333M-FT	9-groepenverd. HS, 3xALS 30 mA+F+T, 3f	1	41	VKG41L	5-groepenverd. HS, 2xALS 30 mA, 3f	1	36
VKG333M-KT	9-groepenverd. HS, 3xALS 30 mA+K+T, 3f	1	41	VKG420K	6-groepenverd. HS, ALS 30 mA/HACO/direct, 3f	1	36
VKG33B	6-groepenverd. HS, 2xALS 30 mA, 1f	1	29	VKG420L-F	6-groepenverd. HS, 2x ALS 30 mA+F, 3f	1	39
VKG33E	6-groepenverd. HS, 2xALS 30 mA, 1f	1	32	VKG420L-FT	6-groepenverd. HS, 2x ALS 30 mA+F+T, 3f	1	39
VKG33E-F	6-groepenverd. HS, 2xALS 30 mA+F, 1f	1	32	VKG420U	6-groepen-uitbreidingsverd. ALS 30 mA/HACO/direct, 3f	1	43
VKG33E-FFT	6-groepenverd. HS, 2xALS 30 mA+F+T, 1f	1	32	VKG420U-D	6-groepen-uitbreidingsverd. ALS 30 mA/HACO/direct+D, 3f	1	43
VKG33E-FT	6-groepenverd. HS, 2xALS 30 mA+F+T, 1f	1	32	VKG422E	8-groepenverd. HS, 3xALS 30 mA, 1f	1	33
VKG33E-FTW	6-groepenverd. HS, 2xALS 30 mA+F+T+W, 1f	1	32	VKG423E-T	9-groepenverd. HS, 3xALS 30 mA+T, 1f	1	33
VKG33E-FTWW	6-groepenverd. HS, 2xALS 30 mA+F+T+WW, 1f	1	32	VKG423E-TW	9-groepenverd. HS, 3xALS 30 mA+T+W, 1f	1	33
VKG33E-FW	6-groepenverd. HS, 2xALS 30 mA+F+W, 1f	1	32	VKG423E-W	9-groepenverd. HS, 3xALS 30 mA+W, 1f	1	33
VKG33E-T	6-groepenverd. HS, 2xALS 30 mA+T, 1f	1	32	VKG423L-F	9-groepenverd. HS, 3xALS 30 mA+F, 3f	1	38
VKG33E-TW	6-groepenverd. HS, 2xALS 30 mA+T+W, 1f	1	32	VKG423L-FT	9-groepenverd. HS, 3xALS 30 mA+F+T, 3f	1	38
VKG33E-TWW	6-groepenverd. HS, 2xALS 30 mA+T+WW, 1f	1	32	VKG424E-F	10-groepenverd. HS, 3xALS 30 mA+F, 1f	1	33
VKG33E-V	6-groepenverd. HS, 2xALS 30 mA+V, 1f	1	32	VKG424E-FW	10-groepenverd. HS, 3xALS 30 mA+F+W, 1f	1	33
VKG33E-W	6-groepenverd. HS, 2xALS 30 mA+W, 1f	1	32	VKG424E-TW	10-groepenverd. HS, 3xALS 30 mA+T+W, 1f	1	33
VKG33E-WW	6-groepenverd. HS, 2xALS 30 mA+W+WW, 1f	1	32	VKG424E-W	10-groepenverd. HS, 3xALS 30 mA+W, 1f	1	33
VKG33G	6-groepenverd. HS, HACO/HACO, 1f	1	34	VKG424L-F	10-groepenverd. HS, 3xALS 30 mA+F, 3f	1	38
VKG33G-T	6-groepenverd. HS, HACO/HACO+T, 1f	1	34	VKG424L-FT	10-groepenverd. HS, 3xALS 30 mA+F+T, 3f	1	38
VKG33L	6-groepenverd. HS, 2xALS 30 mA, 3f	1	37	VKG42B	6-groepenverd. HS, 2xALS 30 mA, 1f	1	29
VKG33L-C	6-groepenverd. HS, 2xALS 30 mA+C, 3f	1	37	VKG42E	6-groepenverd. HS, 2xALS 30 mA, 1f	1	32
VKG33L-D	6-groepenverd. HS, 2xALS 30 mA+D, 3f	1	37	VKG42E-F	6-groepenverd. HS, 2xALS 30 mA+F, 1f	1	32
VKG33L-F	6-groepenverd. HS, 2xALS 30 mA+F, 3f	1	37	VKG42E-FT	6-groepenverd. HS, 2xALS 30 mA+F+T, 1f	1	32
VKG33L-FF	6-groepenverd. HS, 2xALS 30 mA+F+F, 3f	1	37	VKG42E-FTW	6-groepenverd. HS, 2xALS 30 mA+F+T+W, 1f	1	32
VKG33L-FFT	6-groepenverd. HS, 2xALS 30 mA+F+T, 3f	1	37	VKG42E-FTWW	6-groepenverd. HS, 2xALS 30 mA+F+T+WW, 1f	1	32
VKG33L-FGGT	6-groepenverd. HS, 2xALS 30 mA+F+G+T, 3f	1	37	VKG42E-FW	6-groepenverd. HS, 2xALS 30 mA+F+W, 1f	1	32
VKG33L-FK	6-groepenverd. HS, 2xALS 30 mA+F+K, 3f	1	37	VKG42E-FWW	6-groepenverd. HS, 2xALS 30 mA+F+W+WW, 1f	1	32
VKG33L-FT	6-groepenverd. HS, 2xALS 30 mA+F+T, 3f	1	37	VKG42E-W	6-groepenverd. HS, 2xALS 30 mA+W, 1f	1	32
VKG33L-FW	6-groepenverd. HS, 2xALS 30 mA+F+W, 3f	1	37	VKG42L	6-groepenverd. HS, 2xALS 30 mA, 3f	1	37
VKG33L-GGT	6-groepenverd. HS, 2xALS 30 mA+G+T, 3f	1	37	VKG42L-F	6-groepenverd. HS, 2xALS 30 mA+F, 3f	1	37
VKG33L-GM	6-groepenverd. HS, 2xALS 30 mA+G+M, 3f	1	37	VKG42L-FT	6-groepenverd. HS, 2xALS 30 mA+F+T, 3f	1	37
VKG33L-K	6-groepenverd. HS, 2xALS 30 mA+K, 3f	1	37	VKG42L-K	6-groepenverd. HS, 2xALS 30 mA+K, 3f	1	37
VKG33L-KT	6-groepenverd. HS, 2xALS 30 mA+K+T, 3f	1	37	VKG42L-KT	6-groepenverd. HS, 2xALS 30 mA+K+T, 3f	1	37
VKG33L-S600	6-groepenverd. HS, 2xALS 30 mA, 3f, stekbaar	1	21	VKG42M-FTW	6-groepenverd. HS, 2xALS 30 mA+F+T+W, 3f	1	40
VKG33L-T	6-groepenverd. HS, 2xALS 30 mA+T, 3f	1	37	VKG430L	7-groepenverd. HS, 2xALS 30 mA, 3f	1	39
VKG33L-W	6-groepenverd. HS, 2xALS 30 mA+W, 3f	1	37	VKG430L-F	7-groepenverd. HS, 2x ALS 30 mA+F, 3f	1	39
VKG33L-WW	6-groepenverd. HS, 2xALS 30 mA+W+WW, 3f	1	37	VKG430L-FT	7-groepenverd. HS, 2x ALS 30 mA+F+T, 3f	1	39
VKG33M-CK	6-groepenverd. HS, 2xALS 30 mA+C+K, 3f	1	40	VKG430L-FTW	7-groepenverd. HS, 2x ALS 30 mA+F+T+W, 3f	1	39
VKG33M-FKW	6-groepenverd. HS, 2xALS 30 mA+F+K+W, 3f	1	40	VKG430L-T	7-groepenverd. HS, 2x ALS 30 mA+T, 3f	1	39
VKG33M-F	6-groepenverd. HS, 2xALS 30 mA+F+T, 3f	1	40	VKG430L-TW	7-groepenverd. HS, 2x ALS 30 mA+T+W, 3f	1	39
VKG33M-KK	6-groepenverd. HS, 2xALS 30 mA+K+K, 3f	1	40	VKG430L-W	7-groepenverd. HS, 2x ALS 30 mA+W, 3f	1	39
VKG33M-KKT	6-groepenverd. HS, 2xALS 30 mA+K+K+T, 3f	1	40	VKG433E	10-groepenverd. HS, 3xALS 30 mA, 1f	1	33
VKG33M-KKW	6-groepenverd. HS, 2xALS 30 mA+K+K+W, 3f	1	40	VKG433E-F	10-groepenverd. HS, 3xALS 30 mA+F, 1f	1	33
VKG33M-KTW	6-groepenverd. HS, 2xALS 30 mA+K+T+W, 3f	1	40	VKG433E-FT	10-groepenverd. HS, 3xALS 30 mA+F+T, 1f	1	33
VKG33M-KW	6-groepenverd. HS, 2xALS 30 mA+K+W, 3f	1	40	VKG433E-T	10-groepenverd. HS, 3xALS 30 mA+T, 1f	1	33
VKG33M-T	6-groepenverd. HS, 2xALS 30 mA+T, 3f	1	40	VKG433E-TW	10-groepenverd. HS, 3xALS 30 mA+T+W, 1f	1	33
VKG33P	6-groepenverd. HS, HACO/HACO, 3f	1	41	VKG433E-W	10-groepenverd. HS, 3xALS 30 mA+W, 1f	1	33
VKG33P-FT	6-groepenverd. HS, HACO/HACO+F+T, 3f	1	41	VKG433L	10-groepenverd. HS, 3xALS 30 mA, 3f	1	38
VKG33P-S600	6-groepenverd. HS, HACO, 3f, stekbaar	1	21	VKG433L-F	10-groepenverd. HS, 3xALS 30 mA+F, 3f	1	38
VKG343L-FT	10-groepenverd. HS, 3xALS 30 mA+F+T, 3f	1	38	VKG433L-FF	10-groepenverd. HS, 3xALS 30 mA+F+F, 3f	1	38
VKG400A	4-groepenverd. HS, ALS 30 mA/HACO/direct, 1f	1	28	VKG433L-G	10-groepenverd. HS, 3xALS 30 mA+G, 3f	1	38
VKG400A-S400	4-groepenverd. HS, ALS 30 mA, 1f, stekbaar	1	21	VKG433L-T	10-groepenverd. HS, 3xALS 30 mA+T, 3f	1	38
VKG400A-T	4-groepenverd. HS, ALS 30 mA/HACO/direct+T, 1f	1	28	VKG433M	10-groepenverd. HS, 3xALS 30 mA, 3f	1	41
VKG400C	4-groepen-uitbreidingsverd. ALS 30 mA/HACO/direct, 1f	1	29	VKG433M-B	10-groepenverd. HS, 3xALS 30 mA+B, 3f	1	41
VKG400D	4-groepenverd. HS, ALS 30 mA/HACO/direct, 1f	1	30	VKG433M-FFT	10-groepenverd. HS, 3xALS 30 mA+F+T, 3f	1	41
VKG400D-T	4-groepenverd. HS, ALS 30 mA/HACO/direct+T, 1f	1	30	VKG433M-FTW	10-groepenverd. HS, 3xALS 30 mA+F+T+W, 3f	1	41
VKG400D-W	4-groepenverd. HS, ALS 30 mA/HACO/direct+W, 1f	1	30	VKG433M-FW	10-groepenverd. HS, 3xALS 30 mA+F+W, 3f	1	41
VKG400H	4-groepen-uitbreidingsverd. ALS 30 mA/HACO/direct, 1f	1	34	VKG433M-K	10-groepenverd. HS, 3xALS 30 mA+K, 3f	1	41
VKG400K	4-groepenverd. HS, ALS 30 mA/HACO/direct, 3f	1	35	VKG433M-KT	10-groepenverd. HS, 3xALS 30 mA+K+T, 3f	1	41
VKG400K-T	4-groepenverd. HS, ALS 30 mA/HACO/direct+T, 3f	1	35	VKG434E	11-groepenverd. HS, 3xALS 30 mA, 1f	1	33
VKG400U	4-groepen-uitbreidingsverd. ALS 30 mA/HACO/direct, 3f	1	43	VKG434E-F	11-groepenverd. HS, 3xALS 30 mA+F, 1f	1	33
VKG400U-T	4-groepen-uitbreidingsverd. ALS 30 mA/HACO/direct+T, 3f	1	43	VKG434E-FT	11-groepenverd. HS, 3xALS 30 mA+F+T, 1f	1	33
VKG401A	5-groepenverd. HS, ALS 30 mA/HACO/direct, 1f	1	28	VKG434E-T	11-groepenverd. HS, 3xALS 30 mA+T, 1f	1	33
VKG401D	5-groepenverd. HS, ALS 30 mA/HACO/direct, 1f	1	30	VKG434L	11-groepenverd. HS, 3xALS 30 mA, 3f	1	38
VKG401D-T	5-groepenverd. HS, ALS 30 mA/HACO/direct+T, 1f	1	30	VKG434L-F	11-groepenverd. HS, 3xALS 30 mA+F, 3f	1	38
VKG401K	5-groepenverd. HS, ALS 30 mA/HACO/direct, 3f	1	36	VKG434L-T	11-groepenverd. HS, 3xALS 30 mA+T, 3f	1	38
VKG402A	6-groepenverd. HS, ALS 30 mA/HACO/direct, 1f	1	28	VKG434M	11-groepenverd. HS, 3xALS 30 mA, 3f	1	41
VKG402A-T	6-groepenverd. HS, ALS 30 mA/HACO/direct+T, 1f	1	28	VKG434M-BT	11-groepenverd. HS, 3xALS 30 mA+B+T, 3f	1	41
VKG402D	6-groepenverd. HS, ALS 30 mA/HACO/direct, 1f	1	30	VKG434M-K	11-groepenverd. HS, 3xALS 30 mA, 3f	1	41
VKG402K	6-groepenverd. HS, ALS 30 mA/HACO/direct, 3f	1	36	VKG434M-KT	11-groepenverd. HS, 3xALS 30 mA+K+T, 3f	1	41
VKG403A	7-groepenverd. HS, ALS 30 mA/HACO/direct, 1f	1	28	VKG434M-KTW	11-groepenverd. HS, 3xALS 30 mA+K+T+W, 3f	1	41
VKG403D	7-groepenverd. HS, ALS 30 mA/HACO/direct, 1f	1	30	VKG43E	7-groepenverd. HS, 2xALS 30 mA, 1f	1	32
VKG403D-T	7-groepenverd. HS, ALS 30 mA/HACO/direct+T, 1f	1	30	VKG43E-A	7-groepenverd. HS, 2xALS 30 mA+A, 1f	1	32
VKG403K	7-groepenverd. HS, ALS 30 mA/HACO/direct, 3f	1	36	VKG43E-AFW	7-groepenverd. HS, 2xALS 30 mA+A+F+W, 1f	1	32
VKG404A	8-groepenverd. HS, ALS 30 mA/HACO/direct, 1f	1	28	VKG43E-AFWW	7-groepenverd. HS, 2xALS 30 mA+A+F+W+WW, 1f	1	32
VKG404D	8-groepenverd. HS, ALS 30 mA/HACO/direct, 1f	1	30	VKG43E-F	7-groepenverd. HS, 2xALS 30 mA+F, 1f	1	32
VKG404D-T	8-groepenverd. HS, ALS 30 mA/HACO/direct+T, 1f	1	30	VKG43E-FT	7-groepenverd. HS, 2xALS 30 mA+F+T, 1f	1	32
VKG404E-F	8-groepenverd. HS, 3xALS 30 mA+F, 1f	1	33	VKG43E-FTW	7-groepenverd. HS, 2xALS 30 mA+F+T+W, 1f	1	32
VKG404K	8-groepenverd. HS, ALS 30 mA/HACO/direct, 3f	1	36	VKG43E-FTWW	7-groepenverd. HS, 2xALS 30 mA+F+T+WW, 1f	1	32
VKG404K-D	8-groepenverd. HS, ALS 30 mA/HACO/direct+D, 3f	1	36	VKG43E-FW	7-groepenverd. HS, 2xALS 30 mA+F+W, 1f	1	32
VKG410A	5-groepenverd. HS, ALS 30 mA/HACO/direct, 1f	1	28	VKG43E-FWW	7-groepenverd. HS, 2xALS 30 mA+F+W+WW, 1f	1	32
VKG410A-T	5-groepenverd. HS, ALS 30 mA/HACO/direct+T, 1f	1	28	VKG43E-T	7-groepenverd. HS, 2xALS 30 mA+T, 1f	1	32
VKG410D	5-groepenverd. HS, ALS 30 mA/HACO/direct, 1f	1	30	VKG43E-TV	7-groepenverd. HS, 2xALS 30 mA+T+V, 1f	1	32
VKG410D-T	5-groepenverd. HS, ALS 30 mA/HACO/direct+T, 1f	1	30	VKG43E-TW	7-groepenverd. HS, 2xALS 30 mA+T+W, 1f	1	32
VKG410D-W	5-groepenverd. HS, ALS 30 mA/HACO/direct+W, 1f	1	30	VKG43E-W	7-groepenverd. HS, 2xALS 30 mA+W, 1f	1	32
VKG410K	5-groepenverd. HS, ALS 30 mA/HACO/direct, 3f	1	36	VKG43E-WW	7-groepenverd. HS, 2xALS 30 mA+W+WW, 1f	1	32
VKG410K-T	5-groepenverd. HS, ALS 30 mA/HACO/direct+T, 3f	1	36	VKG43G	7-groepenverd. HS, HACO/HACO, 1f	1	34
VKG410L-FT	5-groepenverd. HS, 2x ALS 30 mA+F+T, 3f	1	39	VKG43G-FT	7-groepenverd. HS, HACO/HACO+F+T, 1f	1	34
VKG410U	5-groepen-uitbreidingsverd. ALS 30 mA/HACO/direct, 3f	1	43	VKG43G-T	7-groepenverd. HS, HACO/HACO+T, 1f	1	34
VKG410U-T	5-groepen-uitbreidingsverd. ALS 30 mA/HACO/direct+T, 3f	1	43	VKG43L	7-groepenverd. HS, 2xALS 30 mA, 3f	1	37
VKG412L-FTW	7-groepenverd. HS, 3xALS 30 mA+F+T+W, 3f	1	38	VKG43L-A	7-groepenverd. HS, 2xALS 30 mA+A, 3f	1	37

Bestelnummer		Verp.	Pagina	Bestelnummer		Verp.	Pagina
VKG43L-AF	7-groepenverd. HS, 2xALS 30 mA+A+F, 3f	1	37	VKG82T	Invoerstuk stekbaar	1	24
VKG43L-C	7-groepenverd. HS, 2xALS 30 mA+C, 3f	1	37	VKG83S	Verdeler hoofdschakel. 4p 63 A	1	21
VKG43L-D	7-groepenverd. HS, 2xALS 30 mA+D, 3f	1	37	VKG83T	8-voudige buisklem wand (5 st.)	1	24
VKG43L-F	7-groepenverd. HS, 2xALS 30 mA+F, 3f	1	37	VKG84T	Buisinzetstuk v. 8 buizen	1	24
VKG43L-FT	7-groepenverd. HS, 2xALS 30 mA+F+T, 3f	1	37	VKG85T	Invoerstuk Winsta/GST18	1	24
VKG43L-FW	7-groepenverd. HS, 2xALS 30 mA+F+W, 3f	1	37	VKG86T	Bodemdeel buisvoerstuk	1	24
VKG43L-GG	7-groepenverd. HS, 2xALS 30 mA+G+G, 3f	1	37	VKG87T	Afdekkap buisvoerstuk v. 1 rij	1	24
VKG43L-K	7-groepenverd. HS, 2xALS 30 mA+K, 3f	1	37	VKG88T	Afdekkap buisvoerstuk v. 2 rijen	1	24
VKG43L-T	7-groepenverd. HS, 2xALS 30 mA+T, 3f	1	37	VKG89T	Afdekkap buisvoerstuk v. stekbaar	1	24
VKG43L-TV	7-groepenverd. HS, 2xALS 30 mA+T+V, 3f	1	37	VKG90T	Verdeelklemmen L1-N-A, 3 klemmen	1	25
VKG43L-W	7-groepenverd. HS, 2xALS 30 mA+W, 3f	1	37	VKG91T	Verdeelklemmen L1-L2-L3-N-A, 5 klemmen	1	25
VKG43M-AK	7-groepenverd. HS, 2xALS 30 mA+A+K, 3f	1	40	VKG92T	Verdeelklemmendrager	1	25
VKG43M-CT	7-groepenverd. HS, 2xALS 30 mA+C+T, 3f	1	40	VKG93T	Verdeelklemmenafdekk.	1	25
VKG43M-F	7-groepenverd. HS, 2xALS 30 mA+F, 3f	1	40	VKG94T	Uitbreidingsaansluitklemmen (2 st.)	1	25
VKG43M-FT	7-groepenverd. HS, 2xALS 30 mA+F+T, 3f	1	40	VKG95T	Uitbreidingsaansluitklemmen (1 stuk)	1	25
VKG43M-FTW	7-groepenverd. HS, 2xALS 30 mA+F+T+W, 3f	1	40	VKG96T	Renovatieset 0 mm	1	25
VKG43M-K	7-groepenverd. HS, 2xALS 30 mA+K, 3f	1	40	VKS01COMBI	Combinatie 1 aardlekschakel. 2p 30 mA+1 eindgroep	1	18
VKG43M-KT	7-groepenverd. HS, 2xALS 30 mA+K+T, 3f	1	40	VKS01SG	Uitbreidingsset installatieautomat 1p+N 16 A B-karakteristiek 6 kA	1	18
VKG43M-KW	7-groepenverd. HS, 2xALS 30 mA+K+W, 3f	1	40	VKS02COMBI	Combinatie 1 aardlekschakel. 2p 30 mA+2 eindgroepen	1	18
VKG43M-T	7-groepenverd. HS, 2xALS 30 mA+T, 3f	1	40	VKS02SA	Uitbreidingssets aardlekautomaat. 1p.+n. 16A, B-karat., 30mA klasse A	1	18
VKG43P	7-groepenverd. HS, HACO/HACO, 3f	1	41	VKS03COMBI	Combinatie 1 aardlekschakel. 2p 30 mA+3 eindgroepen	1	18
VKG440L	8-groepenverd. HS, 2x ALS 30 mA, 3f	1	39	VKS03SF	Uitbreidingsset fornuisgroep 2x1p+N 16 A B-karakteristiek 6kA	1	18
VKG440L-T	8-groepenverd. HS, 2x ALS 30 mA+T, 3f	1	39	VKS04COMBI	Combinatie 1 aardlekschakel. 2p 30 mA+4 eindgroepen	1	18
VKG440L-TW	8-groepenverd. HS, 2x ALS 30 mA+T+W, 3f	1	39	VKS04SD	Uitbreidingsset krachtgroep 3p+N 16 A B-karakteristiek, direct	1	18
VKG440L-W	8-groepenverd. HS, 2x ALS 30 mA+W, 3f	1	39	VKS05SK	Uitbreidingsset krachtgroep 3p+N 16 A B-karakteristiek, achter ALS	1	19
VKG441L-F	9-groepenverd. HS, 3xALS 30 mA+F, 3f	1	38	VKS05SC	Uitbreidingsset krachtgroep 3p+N 16 A C-karakteristiek, achter ALS	1	19
VKG442M-DF	10-groepenverd. HS, 3xALS 30 mA+D+F, 3f	1	41	VKS09SW	Uitbreidingsset cont.doos, randaarde	1	19
VKG444E	12-groepenverd. HS, 3xALS 30 mA, 1f	1	33	VKS12SJ	Uitbreidingsset installatieautomaat 1p+N 16 A C-karakteristiek 6 kA	1	18
VKG444L	12-groepenverd. HS, 3xALS 30 mA, 3f	1	38	VKS13SH	Uitbreidingsset ventilatieschakelaar	1	19
VKG444L-T	12-groepenverd. HS, 3xALS 30 mA+T, 3f	1	38	VKS14SB	Uitbreidingssets aardlekautomaat, 4p, 16A, B-karat., 30mA klasse A	1	18
VKG444M	12-groepenverd. HS, 3xALS 30 mA, 3f	1	41	VKS151S	Uitbreidingsset aardlekschakel. 2p 40 A 30 mA klasse A	1	20
VKG444M-B	12-groepenverd. HS, 3xALS 30 mA+B, 3f	1	41	VKS15S	Uitbreidingsset 2xaardlekschakel. 2p 40 A 30 mA klasse A	1	20
VKG444M-TW	12-groepenverd. HS, 3xALS 30 mA+T+W, 3f	1	41	VKS161S	Uitbreidingsset aardlekschakel. 4p 40 A 30 mA klasse A	1	20
VKG44E	8-groepenverd. HS, 2xALS 30 mA, 1f	1	32	VKS16S	Uitbreidingsset 2xaardlekschakel. 4p 40 A 30 mA klasse A	1	20
VKG44E-AATW	8-groepenverd. HS, 2xALS 30 mA+A+T+W, 1f	1	32	VKS17SN	Uitbreidingsset noodverlichting 230 V 50/60 Hz	1	20
VKG44E-AWW	8-groepenverd. HS, 2xALS 30 mA+A+W+W, 1f	1	32	VKS18SR	Uitbreidingsset magneetschakel. 25 A, 1m, 230 V	1	20
VKG44E-GTWW	8-groepenverd. HS, 2xALS 30 mA+G+T+W+W, 1f	1	32	VKS19SU	Uitbreidingsset prog.klok, week 20 stappen	1	20
VKG44E-T	8-groepenverd. HS, 2xALS 30 mA+T, 1f	1	32	VKS20SM	Uitbreidingsset kWh-meter 1 fase 32 A	1	20
VKG44E-TW	8-groepenverd. HS, 2xALS 30 mA+T+W, 1f	1	32	VKS70T	Buisvoerstuk renovatie 70 mm	1	25
VKG44E-TWW	8-groepenverd. HS, 2xALS 30 mA+T+W+W, 1f	1	32	VU12LN	Inbouwverd. Volta IP30, 356x348 mm, 1x12 modulen	1	72
VKG44E-W	8-groepenverd. HS, 2xALS 30 mA+W, 1f	1	32	VU24LN	Inbouwverd. Volta IP30, 505x348 mm, 2x12 modulen	1	72
VKG44E-WW	8-groepenverd. HS, 2xALS 30 mA+W+W, 1f	1	32	VU36LN	Inbouwverd. Volta IP30, 630x348 mm, 3x12 modulen	1	72
VKG44G	8-groepenverd. HS, HACO/HACO, 1f	1	34	VU48LN	Inbouwverd. Volta IP30, 755x348 mm, 4x12 modulen	1	72
VKG44L	8-groepenverd. HS, 2xALS 30 mA, 3f	1	37	VZ001VB	Invoerstuk v. kanaal	1	77
VKG44L-A	8-groepenverd. HS, 2xALS 30 mA+A, 3f	1	37	VZ002VB	Invoerstuk v. buizen	1	77
VKG44L-D	8-groepenverd. HS, 2xALS 30 mA+D, 3f	1	37	VZ003VB	IP40 invoerstuk, flens	1	77
VKG44L-GG	8-groepenverd. HS, 2xALS 30 mA+G+G, 3f	1	37	VZ004VB	Scharnier v. deur Vega	1	79
VKG44L-T	8-groepenverd. HS, 2xALS 30 mA+T, 3f	1	37	VZ005VB	Horizontale verbindingssset	1	77
VKG44L-W	8-groepenverd. HS, 2xALS 30 mA+W, 3f	1	37	VZ006VB	Verticale verbindingssset	1	77
VKG44M	8-groepenverd. HS, 2xALS 30 mA, 3f	1	40	VZ007VB	Buisinzetstuk v. 13 buizen, flex of normaal, ø=16 mm & 19 mm	1	77
VKG44M-AAAATW	8-groepenverd. HS, 2xALS 30 mA+A+A+A+T+W, 3f	1	40	VZ009VB	Beschermingsklasse II set v. Vega, "Easy wall fixation", doppen	1	79
VKG44P	8-groepenverd. HS, HACO/HACO, 3f	1	41	VZ011VB	Coderingsstrook+houder 18 modulen (4 st.)	1	78
VKG44R-K	8-groepenverd. HS, HACO/HACO+K, 3f	1	42	VZ016M	Kabelwartel, IP65, M16	20	83
VKG50G	5-groepenverd. HS, HACO/HACO, 1f	1	34	VZ020M	Kabelwartel, IP65, M20	20	83
VKG54G	9-groepenverd. HS, HACO/HACO, 1f	1	34	VZ025M	Kabelwartel, IP65, M25	20	83
VKG54G-T	9-groepenverd. HS, HACO/HACO+T, 1f	1	34	VZ032M	Kabelwartel, IP65, M32	20	83
VKG54P	9-groepenverd. HS, HACO/HACO, 3f	1	41	VZ040M	Kabelwartel, IP65, M40	10	83
VKG54P-F	9-groepenverd. HS, HACO/HACO+F direct, 3f	1	41	VZ041VB	IP41-kit, invoerstuk, flens, dak, afdichting	1	77
VKG54R	9-groepenverd. HS, HACO/HACO, 3f	1	42	VZ050M	Kabelwartel, IP65, M50	10	83
VKG54R-D	9-groepenverd. HS, HACO/HACO+D, 3f	1	42	VZ063M	Kabelwartel, IP65, M63	10	83
VKG54R-F	9-groepenverd. HS, HACO/HACO+F, 3f	1	42	VZ091	Reserveuur v. Vector VE103	1	81
VKG55G	10-groepenverd. HS, HACO/HACO, 1f	1	34	VZ092	Reserveuur v. Vector VE106	1	81
VKG55R	10-groepenverd. HS, HACO/HACO, 3f	1	42	VZ093	Reserveuur v. Vector VE110	1	81
VKG55R-F	10-groepenverd. HS, HACO/HACO+F direct, 3f	1	42	VZ094	Reserveuur v. Vector VE112	1	81
VKG57T	Verzegelingssticker	10	25	VZ095	Reserveuur v. Vector VE118	1	81
VKG58T	Naamplaat NEN-EN 61439-3 (10 st.)	1	26	VZ096	Reserveuur v. Vector VE212	1	81
VKG59T	Cliprail 116, 5 mm	1	24	VZ097	Reserveuur v. Vector VE218	1	81
VKG60P-K	6-groepenverd. HS, HACO/HACO+K, 3f	1	41	VZ098	Reserveuur v. Vector VE312	1	81
VKG60T	Afdichttulen (10 st.)	1	26	VZ099	Reserveuur v. Vector VE318	1	81
VKG61T	Dekselschroef (2 st.)	1	26	VZ100	Reserveuur v. Vector VE412	1	81
VKG62T	Coderingsstrookhouder	1	26	VZ111N	Ophoograam hoogte=25 mm v. VU12LN	1	74
VKG63P	9-groepenverd. HS, HACO/HACO, 3f	1	41	VZ112N	Ophoograam hoogte=25 mm v. VU24LN	1	74
VKG63T	Binnenframe 1 rij	1	26	VZ113N	Ophoograam hoogte=25 mm v. VU36LN	1	74
VKG64P	10-groepenverd. HS, HACO/HACO, 3f	1	41	VZ114N	Ophoograam hoogte=25 mm v. VU48LN	1	74
VKG64T	Binnenframe 2 rijen	1	26	VZ118P	Deur wit v. 1x18 modulen verd., scharnieren	1	79
VKG65G	11-groepenverd. HS, HACO/HACO, 1f	1	34	VZ118T	Deur transparant v. 1x18 modulen verd., scharnieren	1	79
VKG65R	11-groepenverd. HS, HACO/HACO, 3f	1	42	VZ121N	Reserveuur v. Volta VU12LN, helderwit	1	74
VKG65R-F	11-groepenverd. HS, HACO/HACO+F direct, 3f	1	42	VZ122N	Reserveuur v. Volta VU24LN, helderwit	1	74
VKG65T	Afdekkap 1-rij	1	26	VZ123N	Reserveuur v. Volta VU36LN, helderwit	1	74
VKG66R	12-groepenverd. HS, HACO/HACO, 3f	1	42	VZ124N	Reserveuur v. Volta VU48LN, helderwit	1	74
VKG66T	Onderbak 1-rij-ig	1	26	VZ131N	Reserveuur, zichtvenster v. Volta VU12LN	1	74
VKG67T	Afdekkap 2-rijen	1	26	VZ132N	Reserveuur, zichtvenster v. Volta VU24LN	1	74
VKG68T	Onderbak 2-rij-ig	1	26	VZ133N	Reserveuur, zichtvenster v. Volta VU36LN	1	74
VKG69T	Coderingsstroken (10 bladen)	1	26	VZ134N	Reserveuur, zichtvenster v. Volta VU48LN	1	74
VKG70T	Zij-invoerstuk tule, trekontlasting	1	23	VZ141N	Inbouwraam standaard v. Volta VU12LN	1	74
VKG71T	Beltrafo aansluitset	1	23	VZ142N	Inbouwraam standaard v. Volta VU24LN	1	74
VKG72T	Koppelsset zijdelings (2 st.)	1	23	VZ143N	Inbouwraam standaard v. Volta VU36LN	1	74
VKG73T	Koppelsset verticaal (2 st.)	1	23	VZ144N	Inbouwraam standaard v. Volta VU48LN	1	74
VKG74T	Zij-invoerstuk gesloten (10 st.)	1	23	VZ218P	Deur wit v. 2x18 modulen verd., scharnieren	1	79
VKG75T	Zij-invoerstuk 16 mm (10 st.)	1	23	VZ218T	Deur transparant v. 2x18 modulen verd., scharnieren	1	79
VKG76T	Zij-invoerstuk 19 mm (10 st.)	1	23	VZ261N	Inbouwraam, deur v. Volta VU12LN, edelstaal	1	74
VKG77T	Invoerstuk boven/onder gesloten	1	23	VZ262N	Inbouwraam, deur v. Volta VU24LN, edelstaal	1	74
VKG78T	Invoerstuk 1x19/26 mm	1	23	VZ263N	Inbouwraam, deur v. Volta VU36LN, edelstaal	1	74
VKG79T	Invoerstuk 3x M25/32	1	23	VZ264N	Inbouwraam, deur v. Volta VU48LN, edelstaal	1	74
VKG80T	Buisinvoerstuk, 1 rij (8 buizen)	1	24	VZ302N	Cilinderslot Volta incl. 2 sieutels	1	73
VKG81S	Verdeler hoofdschakel. 2p 40 A	1	21	VZ304N	Reserveleutel Volta v. cilinderslot VZ302N	1	73
VKG81T	Buisinvoerstuk, 2 rijen (16 buizen)	1	24	VZ308N	Deursluiting Volta, reserveonderdeel	1	73
VKG82S	Verdeler hoofdschakel. 4p 40 A	1	21	VZ309	Deursluiting Vector	1	82

Bestelnummer		Verp.	Pagina	Bestelnummer		Verp.	Pagina
VZ310PVB	Slot, 2 sleutels type 1242E, v. Vega, witte deur	1	77				
VZ310TVB	Slot, 2 sleutels type 1242E, v. Vega, transparante deur	1	77				
VZ311	Cilinderslot Vector, 2 sleutels	1	82				
VZ311PVB	Slot, 2 sleutels type 405E, v. Vega, witte deur	1	77				
VZ311TVB	Slot, 2 sleutels type 405E, v. Vega, transparante deur	1	77				
VZ312	Reservesleutel v. cilinderslot VZ311/VZ313	1 set	63				
VZ313	Cilinderslot miniverd.	1	63				
VZ318P	Deur wit v. 3x18 modulen verd., scharnieren	1	79				
VZ318T	Deur transparant v. 3x18 modulen verd., scharnieren	1	79				
VZ402	Isolatiestuk mont.frame Volta	1 set	73				
VZ404	Reinigingsmiddel v. kunststof	1	75				
VZ405N	Hollewandmontageset, Volta	1 set	73				
VZ406	DIN-rail verdiept inbouwdiepte 84 mm	10	73				
VZ407	Tekeninghouder Volta	10	75				
VZ408	Kabelopvangprofiel Volta, Vector (12+18 modulen)	1	71				
VZ415	Afdekstrook 12 modulen RAL7035	10	25				
VZ416	Afdekstrook 18 modulen RAL7035	10	25				
VZ418P	Deur wit v. 4x18 modulen verd., scharnieren	1	79				
VZ418T	Deur transparant v. 4x18 modulen verd., scharnieren	1	79				
VZ449	Brandwerende kit, grijs	1	75				
VZ451	Montageplaat v. Volta VA/VU12	5	73				
VZ452	Montageplaat v. Volta VA/VU24	5	73				
VZ453	Montageplaat v. Volta VA/VU36	5	73				
VZ454	Montageplaat v. Volta VA/VU48	5	73				
VZ699	Kabelklem Volta	1 set	73				
VZ699N	Kabelgeleidingsbeugels Vega (10 st.)	1	77				
VZ708N	Klemmendraager QC-klemmen Vega 18/22 modulen	1	78				
VZ710	Klemdrager Vega quickconnect-klemmen	1	102				
VZ711	Klemdrager Volta/Vector quickconnect-klemmen	1	75				
VZ743	Stuurstrookklem 7p Vector	1	82				
VZ744	Klemhouderbevestiging Vector (1 set à 2 st.)	1	82				
VZ747	Verdeelkanaalsysteem v. 12 modulen Vector	1	83				
VZ748	Verdeelkanaalsysteem v. 18 modulen Vector	1	83				
VZ749	Bedradingskanaal v. 12 modulen Vector	1	83				
VZ750	Bedradingskanaal v. 18 modulen Vector	1	83				
VZ754	Verbindingstule Pg 21 (set à 10 st.)	1 set	83				
VZ759	Afvoerventiel M20 v. Vector-verd.s	1	82				
VZ800N	Reservescharnier Volta	1	73				
<b>X</b>							
XEV120	witty.home IP44, 3 fasen, 22 kW, oplaadm. 3-type 2	1	54				
XEV121	witty.home IP44, 1 fase, 7 kW, oplaadm. 3-type 2	1	54				
XEV122	witty.home IP44, 1 fase, 7 kW, oplaadm. 3-type 2+oplaadm. 2 SCHUKO	1	54				
XEV123	witty.home IP44, 3 fasen, 22 kW, oplaadm. 3-type 2+oplaadm. 2 SCHUKO	1	54				
XEV220	witty.park IP44, 3 fasen, 22 kW, oplaadm. 3-type 2, RFID	1	54				
XEV221	witty.park IP44, 1 fase, 7 kW, oplaadm. 3-type 2, RFID	1	54				
XEV222	witty.park IP44, 1 fase, 7 kW, oplaadm. 3-type 2+m. 2 SCHUKO, RFID	1	54				
XEV223	witty.park IP44, 3 fasen, 22 kW, oplaadm. 3-type 2+m. 2 SCHUKO, RFID	1	54				
XEV304	Witty loadmanagement module	1	55				
XEV308	RFID-cards v. gebruikers, set 20 st.	1	55				
XEV309	RFID-cards v. administrator, set 3 st.	1	55				
XEV418	Zuil v. enkel laadstation	1	54				
XEV419	Zuil v. tweetal laadstations	1	54				
XEV420	Ankerplaat v. witty zuil	1	54				
XEV422	Laadkabel oplaadm. 3-type 2-, type 1-connector, 16 A, 1 fase, 5 meter	1	55				
XEV423	Laadkabel oplaadm. 3-type 2-, type 2-connector, 32 A, 3 fasen, 5 meter	1	55				
XEV424	Laadkabel oplaadm. 3-type 2-, type 2-connector, 16 A, 3 fasen, 5 meter	1	55				
<b>Z</b>							
ZZ35S	Afdekstrook vergrendelb. 12 modulen, wit (RAL9010)	1	63				

Trefwoord	Pagina	Trefwoord	Pagina
Aansluitklemmen	101	Hulpelementen impulsrelais	247
Aardlekautomaten	158	Hulpelementen installatieautomaten	156
Aardlekelementen	166	Impulsrelais	245
Aardlekschakelaars	162	Inbouwramen, veldverdelers	90
Aardlekschakelaars, High immunity	165	Inbouvveldverdelers	97
Aardlekschakelaars, klasse A	162	Inbouwverdelers	72, 97
Aardlekschakelaars, klasse B	164	Instalatieautomaten	148
Ampèremeters	322	Instalatieautomaten 4,5kA/6kA/10kA/15kA	148
Analoge programmaklokken	287	Kabelkanaalkap veldverdeler	94
Automaten	148	Kamrailen	170
Bedradingssets Vision	27	Keukenverdelers	44
Bedrijfsurenteller	320	Klemmendragers	102
Behuizingen	60	Kookgroepen	149
Bellen	337	Krachtgroepen	148
Beltransformatoren	337	kWh-meters	320
Bliksembeveiliging	178	kWh-meters geijkt MID	321
Buisinvoerstuk, Vega	77	Laadkabels	55
Buisinvoerstuk, Vision	24	Laadoplossingen voor E-mobility	52
Cilindrische zekeringen	355	Laadpaal	54
CombiKitten	18	Laadstation	54
Contactdozen, modulair	338	Lakstift	96
D0 zekeringen	352	Lastomschakelaars	234
Digitale programmaklokken	283	Lastscheiders	224
DII en DIII zekeringen	346	Ledsignaalmodulen	282
Dimmers	278	Lege behuizingen Vision	65
Doorverbindingsbruggen, rijgklemmen	112, 118	Magneetschakelaars	239
Doorverbindingsrails	170	Magneetschakelaars hulpcontacten en toebehoren	244
Drukknopschakelaars	281	Mespatroonhouders	372
Energybox	44	Miniverdelers	62
Fornuisgroep	149	Modulair besturen	276
Gecombineerde overspanningsbeveiliging	175	Modulair beveiligen	146
Groepenverdeler Vision	12	Modulair meten	318
Haco, aardlekautomaat	158	Modulair schakelen	222
Hoofdschakelaar	224	Modulaire lastomschakelaars	234
Hoofdschakelaar verdeler	21	Modulaire lastscheiders	224
Hulpelementen	156, 160, 168	Netwerkcomponenten	336
Hulpelementen aardlekautomaten	160	NH-mespatronen	362
Hulpelementen aardlekschakelaars	168	NH-zekeringen	362

Trefwoord	Pagina	Trefwoord	Pagina
Noodverlichting, modulair	339	Verdelers, voorgeassembleerd	12
Omschakelaars	234	Volta inbouw	72
Opbouwveldverdelers	84	Volta opbouw	70
Opbouwverdelers	61	Voltmeters	322
Overspanningsbeveiligingen, OSB	175	Wandcontactdoos voor E-bikes	56
Passchroeven	347	Zekeringen	344
Patch-componenten	336	Zekeringhouders	347, 353
Patroonlastscheiders	354	Zoemers	337
Programmaklokken	283		
Pulsdrukken	281		
PV-verdelers	21		
Renovatieset	25		
Reserve deur, Veldverdelers	91		
Reserve deur, Volta	74		
Rijgklemmen	108		
Rijgklemmen quickconnect	108		
Rijgklemmen schroeftechniek	114		
Samengestelde groepverdelers	12		
Schakelklokken	283		
Schemerschakelaars	288		
Schroefpatroonhouders	347, 349		
Sensoren	295		
Smeltveiligheden	345		
Stekerbare verdelers (stekkerbaar)	21		
Stroomtransformatoren	324		
Temperatuursensoren	295		
Thermostaten	294		
Tijdrelais	293		
Transformatoren	319, 337		
Trappenhuisautomaat	249		
Uitbreidingssets	18		
Vector verdelers opbouw	80		
Vega verdelers opbouw	76		
Veldverdelers	84		
Ventilatieschakelaar	19		
Verdeelklemmen	103		
Verdelerblokken	107		
Verdelers, leeg	60		



ALGEMENE VERKOOP- EN LEVERINGSVOORWAARDEN  
Hager Electro bv, hierna aan te duiden met Hager.

## Artikel 1. Algemeen

1. Wanneer deze algemene verkoop- en leveringsvoorwaarden deel uitmaken van aanbiedingen tot en overeenkomsten inzake het verrichten van leveringen en / of diensten door Hager, zijn alle bepalingen van deze voorwaarden tussen partijen van kracht, voor zover niet door beiden hiervan uitdrukkelijk en schriftelijk is afgeweken. Een verwijzing van afnemer naar eigen inkoop-, aanbestedings- of andere voorwaarden wordt door Hager niet aanvaard.
2. In deze algemene verkoop- en leveringsvoorwaarden wordt verstaan onder:
  - Product: zaken, alsmede diensten, zoals onderhoud, advies en inspectie. In deze algemene verkoop- en leveringsvoorwaarden wordt mede verstaan onder:
  - Opdrachtgever: degene, tot wie Hager aanbiedingen richt, dan wel degene met wie Hager een overeenkomst aangaat.
  - Dienst: de aanneming van werk

## Artikel 2. Aanbiedingen

1. Elke van Hager uitgegane aanbieding is vrijblijvend.
2. Elke aanbieding is gebaseerd op uitvoering van de overeenkomst door Hager onder normale omstandigheden en gedurende normale werkdagen.
3. Elke aanbieding is gebaseerd op bij de aanvraag verstrekte gegevens, tenzij uitdrukkelijk anders is vermeld.
4. Elke aanbieding wordt gedurende één maand gestand gedaan, tenzij de aanbieding anders vermeldt.

## Artikel 3. Overeenkomst

1. Indien de overeenkomst schriftelijk wordt aangegaan, komt deze tot stand op de dag van ondertekening van het contract door Hager, onderscheidenlijk op de dag van verzending van de schriftelijke opdrachtbevestiging door Hager.
2. Indien in de acceptatie voorbehouden of wijzigingen t.o.v. de aanbieding worden aangebracht, komt de overeenkomst pas tot stand, indien Hager aan opdrachtgever bericht heeft met deze afwijkingen van de aanbieding in te stemmen.
3. Afwijkende aanbiedingen zijn alleen verbindend indien deze vooraf door partijen schriftelijk en uitdrukkelijk zijn bevestigd.
4. Als meerwerk wordt beschouwd al hetgeen door Hager in overleg, al dan niet schriftelijk vastgelegd, met de opdrachtgever tijdens de uitvoering van de overeenkomst boven de in het contract of de opdrachtbevestiging uitdrukkelijk vastgelegde hoeveelheden wordt geleverd en/of aangebracht dan wel door hem boven de in het contract of de opdrachtbevestiging uitdrukkelijk vastgelegde werkzaamheden wordt gepresteerd.
5. Mondelinge toezeggingen door en afspraken met ondergeschikten van Hager binden Hager niet dan nadat en voor zover zij door Hager schriftelijk zijn bevestigd.

## Artikel 4. Prijs

1. De overeengekomen prijzen zijn gebaseerd op levering af magazijn Hager of af plaats waar de goederen zijn vervaardigd of opgeslagen.
2. De door Hager opgegeven prijzen zijn exclusief omzetbelasting en overige op de verkoop en levering vallende overheidslasten en exclusief vervoer (af-fabriek).
3. Indien na de datum van totstandkoming van de overeenkomst één of meer van de kostprijfactoren een verhoging ondergaan - ook al geschiedt dit ingevolge voorzienbare omstandigheden - is Hager gerechtigd de overeengekomen prijs dienovereenkomstig te verhogen.
4. In de overeenkomst is de bevoegdheid van Hager begrepen om door hem verricht meerwerk afzonderlijk in rekening te brengen, zodra het daarvoor in rekening te brengen bedrag hem bekend is. Voor de berekening van meerwerk zijn de in lid 1 en lid 2 van dit artikel gegeven regels van overeenkomstige toepassing.
5. Kostenbegrotingen en plannen worden, tenzij anders is overeengekomen, niet afzonderlijk in rekening gebracht. Indien Hager bij eventuele nabestellingen nieuwe tekeningen, berekeningen, beschrijvingen, modellen of gereedschappen e.d. moet maken, worden daarvoor kosten in rekening gebracht.
6. De emballage is niet in de prijs begrepen en wordt afzonderlijk in rekening gebracht. Wanneer de emballage het eigendom blijft van Hager zal dit op de factuur vermeld zijn. Indien de emballage franco en in onbeschadigde staat binnen een maand na levering wordt terugontvangen, zal creditering voor de kosten van emballage plaatsvinden. De afnemer is nimmer gerechtigd het op de factuur vermelde bedrag voor de niet binnen een maand retour ontvangen emballage of in beschadigde staat terug ontvangen emballage bij betaling van de factuur in mindering te brengen. Karton en soortgelijk emballagemateriaal wordt niet teruggenomen.
7. Kosten van in- en uitlading en van vervoer van door de opdrachtgever ter beschikking gestelde grondstoffen, halfabrikaten, modellen, gereedschappen en andere zaken zijn niet in de prijs begrepen en worden afzonderlijk in rekening gebracht. Te dier zake door Hager betaalde kosten worden

beschouwd als voorschot ten laste van de opdrachtgever.

8. Indien Hager heeft aangenomen het product te monteren, is de prijs berekend inclusief montage en bedrijfsvaardig opleveren van het product op de in de aanbieding genoemde plaats en inclusief alle kosten, behoudens kosten die volgens de voorafgaande leden niet in de prijs zijn begrepen of die in art. 7 zijn vermeld. Gemaakte kosten wegens onwerkbaar weer zullen worden doorberekend.
9. Tenzij anders overeengekomen gelden alle prijzen in euro's.

## Artikel 5. Tekeningen, berekeningen, beschrijvingen, modellen, gereedschappen e.d.

1. In catalogi, afbeeldingen, tekeningen, maat- en gewichtsopgaven e.d. vermelde gegevens zijn slechts bindend indien en voor zover deze uitdrukkelijk zijn opgenomen in een door partijen ondertekend contract of een door Hager ondertekende opdrachtbevestiging.
2. De door Hager uitgebrachte aanbieding, alsmede de door hem vervaardigde of verstrekte tekeningen, berekeningen, programmatuur, beschrijvingen, modellen, gereedschappen e.d. blijven zijn eigendom, ongeacht of daarvoor kosten in rekening zijn gebracht. De informatie, die in een en ander ligt besloten of ten grondslag ligt aan de fabricage- en constructiemethoden, producten e.d., blijft exclusief voorbehouden aan Hager, ook al zijn daarvoor kosten in rekening gebracht. De opdrachtgever staat er voor in dat bedoelde informatie, behoudens ter uitvoering van de overeenkomst, niet anders dan met schriftelijke toestemming van Hager wordt gekopieerd, aan derden getoond, bekend gemaakt of gebruikt.

## Artikel 6. Levertijd

1. De levertijd gaat in op het laatste van de navolgende tijdstippen:
  - a. de dag van totstandkoming van de overeenkomst;
  - b. de dag van ontvangst door Hager van de voor de uitvoering van de opdracht noodzakelijke bescheiden, gegevens, vergunningen e.d.;
  - c. de dag van de vervulling van de voor het aanvangen van de werkzaamheden noodzakelijke formaliteiten;
  - d. de dag van ontvangst door Hager van hetgeen volgens de overeenkomst vóór het aanvangen van de werkzaamheden bij vooruitbetaling dient te worden voldaan.

Indien een leveringsdatum of -week is overeengekomen, wordt de levertijd gevormd door de periode tussen de datum van totstandkoming van de overeenkomst en de leveringsdatum of -week.
2. De levertijd is gebaseerd op de ten tijde van het sluiten van de overeenkomst geldende werkomstandigheden en op tijdige levering van de voor de uitvoering van het werk door Hager bestelde materialen. Indien buiten schuld van Hager vertraging ontstaat ten gevolge van wijziging van bedoelde werkomstandigheden of doordat voor de uitvoering van het werk tijdig bestelde materialen niet tijdig worden geleverd, wordt de levertijd voor zover nodig verlengd.
3. Het product geldt ten aanzien van de levertijd als geleverd wanneer het, indien keuring in het bedrijf van Hager is overeengekomen, voor keuring en in de overige gevallen wanneer het voor verzending gereed is, een en ander nadat de opdrachtgever daarvan schriftelijk in kennis is gesteld en onverminderd de gehouwenheid van Hager tot nakoming van zijn eventuele montage-/installatieverplichtingen.
4. Onverminderd het elders in deze voorwaarden met betrekking tot verlenging van de levertijd bepaalde wordt de levertijd verlengd met de duur van de vertraging die aan de zijde van Hager ontstaat ten gevolge van het niet voldoen door de opdrachtgever aan enige uit de overeenkomst voortvloeiende verplichting of van hem te vergen medewerking met betrekking tot de uitvoering van de overeenkomst.
5. Behoudens grove schuld aan de zijde van Hager geeft overschrijding van de levertijd de opdrachtgever geen recht op gehele of gedeeltelijke ontbinding van de overeenkomst. Overschrijding van de levertijd - door welke oorzaak ook - geeft de opdrachtgever geen recht tot het zonder rechterlijke machtiging verrichten of doen verrichten van werkzaamheden ter uitvoering van de overeenkomst.
6. Een op overschrijding van de levertijd gestelde contractuele boete moet geacht worden in de plaats te komen van een eventueel recht van de opdrachtgever op schadevergoeding. Een zodanige boete is niet verschuldigd indien de overschrijding van de levertijd het gevolg is van overmacht.

## Artikel 7. Montage/installatie

1. De opdrachtgever is jegens Hager verantwoordelijk voor de juiste en tijdige uitvoering van alle inrichtingen, voorzieningen en/of voorwaarden, die noodzakelijk zijn voor de opstelling van het te monteren product en/of de juiste werking van het product in gemonteerde staat, behoudens indien en voor zover die uitvoering door of vanwege Hager wordt verricht volgens door of vanwege laatstgenoemde verstrekte gegevens en/of vervaardigde tekeningen.
2. Onverminderd het bepaalde in lid 1 zorgt de opdrachtgever in ieder geval voor eigen rekening en risico dat:

- het personeel van Hager, zodra dit op de plaats van opstelling is aangekomen, zijn werkzaamheden kan aanvangen en blijven verrichten gedurende de normale werkuren en bovendien, indien Hager dit noodzakelijk acht, buiten de normale werkuren, mits hij dit tijdig aan de opdrachtgever heeft medegedeeld;
  - geschikte behuizing en/of alle krachtens overheidsregelingen, de overeenkomst en het gebruik vereiste voorzieningen voor het personeel van Hager aanwezig zijn;
  - de toegangswegen tot de plaats van opstelling geschikt zijn voor het benodigde transport;
  - de aangewezen plaats van opstelling geschikt is voor opslag en montage;
  - de nodige afsluitbare opslagplaatsen voor materiaal, gereedschap en andere zaken aanwezig zijn;
  - de nodige en gebruikelijke hulpwerklieden, hulpwerktuigen, hulp- en bedrijfsmaterialen (brandstoffen, oliën en vetten, poets- en ander klein materiaal, gas, water, elektriciteit, stoom, perslucht, verwarming, verlichting enz. daaronder begrepen), en de voor het bedrijf van de opdrachtgever normale meet- en testapparatuur tijdig en kosteloos op de juiste plaats ter beschikking van Hager staan;
  - alle noodzakelijke veiligheids- en voorzorgsmaatregelen zijn genomen en worden gehandhaafd, teneinde dat alle maatregelen zijn genomen en worden gehandhaafd teneinde in het kader van de montage/installatie aan de toepasselijke overheidsvoorschriften te voldoen;
  - bij aanvang van en tijdens de montage de gezonden producten op de juiste plaats aanwezig zijn.
- Schade en kosten, die ontstaan doordat aan de in dit artikel gestelde voorwaarden niet of niet tijdig is voldaan, zijn voor rekening van de opdrachtgever.
  - Met betrekking tot de montage-/installatietijd is art. 6 van overeenkomstige toepassing.

#### Artikel 8. Keuring en overname-beproeving

- De opdrachtgever zal het product keuren binnen uiterlijk 14 dagen na de levering als bedoeld in art. 6 lid 3 respectievelijk - indien montage/installatie is overeengekomen - binnen uiterlijk 14 dagen na de montage/installatie. Indien deze termijn zonder schriftelijke en gespecificeerde melding van gegronde klachten is verstreken wordt het product geacht te zijn geaccepteerd.
- Indien een overname-beproeving is overeengekomen zal de opdrachtgever na de ontvangst of, indien montage/installatie is overeengekomen, na de montage/installatie Hager in de gelegenheid stellen de nodige tests uit te voeren, alsmede die verbeteringen en veranderingen aan te brengen, die Hager nodig acht. De overname-beproeving zal onvervuld na het verzoek van Hager daartoe in tegenwoordigheid van de opdrachtgever worden gehouden. Indien de overname-beproeving zonder gespecificeerde en gegronde klacht is uitgevoerd, alsmede indien de opdrachtgever niet aan zijn voornoemde verplichtingen voldoet wordt het product geacht te zijn geaccepteerd.
- De opdrachtgever stelt voor de overname-beproeving en voor de eventuele tests de benodigde faciliteiten, waaronder die als bedoeld in art. 7 lid 2 sub f., alsmede representatieve monsters van eventuele te be- of verwerken materialen in voldoende mate, tijdig en kosteloos op de juiste plaats ter beschikking van Hager, opdat de door partijen voorziene gebruiksomstandigheden voor het product zo veel mogelijk kunnen worden nagebootst. Indien de opdrachtgever hieraan niet voldoet is lid 2, laatste zin, van toepassing.
- In geval van onbetekenende tekortkomingen, met name die welke het voorziene gebruik van het product niet of nauwelijks beïnvloeden, zal het product ongeacht deze tekortkomingen worden geacht te zijn geaccepteerd. Hager zal zulke tekortkomingen alsnog zo spoedig mogelijk verhelpen.
- Onverminderd de gehoudenheid van Hager tot nakoming van zijn garantieverplichtingen zal de acceptatie volgens de voorgaande leden elke vordering van de opdrachtgever terzake van een tekortkoming in de prestatie van Hager uitsluiten.

#### Artikel 9. Risico- en eigendomsovergang

- Dadelijk nadat het product als geleverd geldt in de zin van art. 6 lid 3 draagt de opdrachtgever het risico voor alle directe en indirecte schade, die aan of door dit product mocht ontstaan, behoudens voor zover het ontstaan van die schade aan grove schuld van Hager te wijten is. Indien de opdrachtgever na ingebrekestelling in verzuim blijft met de afname van het product zal Hager gerechtigd zijn de kosten van opslag van het product aan de opdrachtgever in rekening te brengen.
- Onverminderd het in het vorige lid en het in art. 6 lid 3 gestelde, gaat de eigendom van het product eerst op de opdrachtgever over wanneer al het door de opdrachtgever aan Hager uit hoofde van leveringen of werkzaamheden verschuldigde, met inbegrip van rente en kosten, volledig aan Hager is voldaan.
- Hager zal in voorkomend geval gerechtigd zijn tot ongehinderde toegang tot het product. De opdrachtgever zal aan Hager alle medewerking verlenen

- teneinde Hager in de gelegenheid te stellen het in lid 2 opgenomen eigendomsvoorbehoud uit te oefenen door terugneming van het product, met inbegrip van de daartoe eventueel benodigde demontage.
- Indien er gerede twijfel bij Hager bestaat omtrent de betalingscapaciteit van de opdrachtgever, is Hager bevoegd de bezorging van goederen uit te stellen, totdat de opdrachtgever zekerheid voor de betaling heeft verschaft. De opdrachtgever is aansprakelijk voor de door Hager door deze vertraagde aflevering te lijden schade.

#### Artikel 10. Retourneringen

- In geval Hager zich, na overleg en schriftelijke aanmelding vooraf, bereid verklaart om overvoorraad en naar haar oordeel onbeschadigde en courante producten terug te nemen, geschiedt dit tegen de gefactureerde waarde met bepaling dat voor retourbehandeling bij creditering 20% over de prijzen exclusief btw in mindering worden gebracht. Deze goederen dienen franco magazijn Hager deugdelijk en gedocumenteerd te worden aangeleverd, in de originele verpakking. De goederen mogen niet langer dan 6 maanden vóór terugname geleverd zijn door Hager en mogen onder geen voorwaarde aangesloten zijn geweest in een installatie.
- Speciaal geproduceerde producten, welke niet voorkomen in het standaard productassortiment, worden niet retour genomen.
- Hager accepteert géén onaangemelde retourneringen.

#### Artikel 11. Betaling

- Indien niet anders is overeengekomen, zal de betaling van de overeengekomen prijs geschieden in 2 termijnen:  
1/3 (één derde) uiterlijk binnen 7 dagen na de totstandkoming van de overeenkomst;  
2/3 (twee derde) uiterlijk binnen 30 dagen na levering volgens art. 6 lid 3.
- In afwijking van het onder 1 gestelde, dient de betaling van de overeengekomen prijs voor handelsleveringen (leveringen zonder montage, installatie en oplevering), tenzij uitdrukkelijk anders overeengekomen, te geschieden binnen 30 dagen na de factuurdatum.
- Met uitzondering van de dwingendrechtelijke opschortingrechten kan geen betaling worden opgeschort.
- Bij niet tijdige afgehele betaling van de factuurbedragen is de opdrachtgever in gebreke en heeft Hager zonder enige ingebrekestelling het recht de afnemer over het gehele verschuldigde bedrag vanaf de vervaldag rente in rekening te brengen naar een percentage van 1,5% per maand. Wanneer Hager het nodig acht de vordering(en) ter incasso van derden te stellen, heeft Hager het recht om alle kosten, zowel gerechtelijke als buitengerechtelijke incassokosten, dan wel voor een bedrag gelijk aan 15% te berekenen over het aan Hager verschuldigde bedrag, op de opdrachtgever te verhalen.
- Betaling van meerwerk geschiedt, binnen zeven dagen na dat dit aan de opdrachtgever in rekening is gebracht.
- Opdrachtgever is gehouden, indien Hager dit verlangt, zekerheid te stellen voor de tijdige betaling met het oog op zowel reeds gedane als nog te verrichten leveringen. De gewenste zekerheid wordt verkregen door middel van een bankgarantie.
- Alle betalingen dienen zonder enige aftrek of verrekening te geschieden ten kantore van Hager of op een door Hager aan te wijzen rekening.

#### Artikel 12. Garantie

- Onverminderd de hierna gestelde beperkingen staat Hager in zowel voor de deugdelijkheid van het door hem geleverde product als voor de kwaliteit van het daarvoor gebruikte en/of geleverde materiaal, voor zover het betreft bij keuring respectievelijk overnamebeproeving niet-waarneembare gebreken aan het geleverde product, waarvan de opdrachtgever bewijst dat zij binnen 6 maanden na de levering volgens art. 6 lid 3 zijn opgetreden uitsluitend of overwegend als direct gevolg van een onjuistheid in de door Hager toegepaste constructie dan wel ten gevolge van gebrekkige afwerking of gebruik van slecht materiaal.
- Lid 1 is van overeenkomstige toepassing op bij een keuring respectievelijk overname-beproeving geconstateerde niet-waarneembare gebreken die hun oorzaak uitsluitend of overwegend vinden in ondeugdelijke montage/installatie door Hager. Indien montage/installatie van het product door Hager plaatsvindt gaat de in lid 1 bedoelde garantietermijn van 6 maanden in op de dag dat de montage/installatie door Hager is voltooid, met dien verstande dat in dat geval de garantietermijn in ieder geval eindigt indien 12 maanden na levering volgens art. 6 lid 3 zijn verstreken.
- Onder de in lid 1 en lid 2 bedoelde garantie vallende gebreken zullen door Hager worden weggenomen door reparatie of vervanging van het gebrekkige onderdeel, al dan niet in het bedrijf van Hager, of door toezending van een onderdeel ter vervanging, een en ander steeds ter keuze van Hager. Alle kosten, die uitgaan boven de enkele verplichting als in de vorige zin omschreven, zoals maar niet beperkt tot transportkosten, reis- en verblijfskosten alsmede kosten van demontage en montage, zijn voor rekening van de opdrachtgever.
- Buiten de garantie vallen in ieder geval gebreken, die optreden in dan wel

geheel of gedeeltelijk het gevolg zijn van:

- a. de niet-inachtneming van bedienings- en onderhoudsvoorschriften dan wel ander dan het voorziene normale gebruik;
  - b. normale slijtage;
  - c. montage/installatie of reparatie door derden, waaronder begrepen de opdrachtgever;
  - d. de toepassing van enig overheidsvoorschrift inzake de aard of kwaliteit van de toegepaste materialen;
  - e. in overleg met de opdrachtgever aangewende gebruikte materialen respectievelijk zaken;
  - f. materialen of zaken, die door de opdrachtgever aan Hager ter bewerking zijn verstrekt;
  - g. materialen, zaken, werkwijzen en constructies, voor zover op uitdrukkelijke instructie van de opdrachtgever toegepast, alsmede van door of namens de opdrachtgever aangeleverde materialen en zaken;
  - h. door Hager van derden betrokken onderdelen, voor zover de derde geen garantie aan Hager heeft verstrekt.
5. Indien de opdrachtgever niet, niet behoorlijk of niet tijdig voldoet aan enige verplichting, die voor hem uit de met Hager gesloten overeenkomst of uit een daarmee samenhangende overeenkomst voortvloeit, is Hager met betrekking tot geen van deze overeenkomsten tot enige garantie - hoe ook genaamd - gehouden. Indien de opdrachtgever zonder voorafgaande schriftelijke goedkeuring van Hager tot demontage, reparatie of andere werkzaamheden terzake van het product overgaat of doet overgaan, vervalt elke aanspraak uit hoofde van garantie.
  6. Reclamering terzake van gebreken dient zo spoedig mogelijk na de ontdekking daarvan doch uiterlijk binnen 14 dagen na het verstrijken van de garantietermijn in schriftelijke vorm te geschieden, bij overschrijding van welke termijnen elke aanspraak tegen de opdrachtnemer terzake van die gebreken vervalt. Rechtsvorderingen terzake dienen binnen 1 jaar na de tijdige reclame op straffe van verval aanhangig te worden gemaakt.
  7. Indien Hager ter voldoening aan zijn garantieverplichtingen onderdelen/producten vervangt, worden de vervangen onderdelen/producten eigendom van Hager.
  8. Terzake van de door Hager uitgevoerde reparatie- of revisiewerkzaamheden of andere diensten wordt, tenzij anders is overeengekomen, alleen garantie gegeven op de deugdelijkheid van de uitvoering van de opgedragen werkzaamheden, zulks voor een periode van 6 maanden. Deze garantie behelst de enkele verplichting van Hager om in geval van ondeugdelijkheid de betreffende werkzaamheden, voor zover ondeugdelijk, opnieuw te verrichten. De tweede volzin van lid 3 is in dat geval van overeenkomstige toepassing.
  9. Terzake van door Hager uitgevoerde inspecties, advisering en soortgelijke verrichtingen wordt geen garantie gegeven.
  10. Het beweerdelijk niet-nakomen door Hager van zijn garantieverplichtingen ontslaat de opdrachtgever niet van de verplichtingen, die voor hem voortvloeien uit enige met Hager gesloten overeenkomst.

### Artikel 13. Aansprakelijkheid

1. De aansprakelijkheid van Hager is beperkt tot nakoming van de in art. 12 van deze voorwaarden omschreven garantieverplichtingen.
2. Behoudens grove schuld aan de zijde van Hager en behoudens het bepaalde in lid 1 is alle aansprakelijkheid van Hager, zoals voor bedrijfsschade, andere indirecte schade en schade als gevolg van aansprakelijkheid jegens derden, uitgesloten.
3. Hager is derhalve ook niet aansprakelijk voor:
  - schending van octrooien, licenties of andere rechten van derden als gevolg van gebruik van door of vanwege de opdrachtgever verstrekte gegevens;
  - beschadiging of verlies, door welke oorzaak ook, van door de opdrachtgever ter beschikking gestelde grondstoffen, halffabrikaten, modellen, gereedschappen en andere zaken.
4. Indien Hager, zonder de montage in opdracht te hebben, wel bij de montage hulp en bijstand - van welke aard ook - verleent, geschiedt dit voor risico van de opdrachtgever.
5. De opdrachtgever is gehouden de opdrachtnemer te vrijwaren respectievelijk schadeloos te stellen terzake van alle aanspraken van derden tot vergoeding van schade, waarvoor de aansprakelijkheid van Hager in deze voorwaarden in de verhouding met de opdrachtgever is uitgesloten.
6. Indien en voor zover Hager op grond van de artikelen 6:185 e.v. van het Burgerlijk Wetboek als producent wordt beschouwd, worden de aansprakelijkheden, welke niet onder de artikelen 6:185 e.v. BW vallen, uitgesloten.

### Artikel 14. Overmacht

Onder overmacht wordt in deze algemene leveringsvoorwaarden verstaan elke van de wil van Hager onafhankelijke omstandigheid - ook al was deze ten tijde van het tot stand komen van de overeenkomst reeds te voorzien -, die nakoming van de overeenkomst blijvend of tijdelijk verhindert, alsmede, voor zover daaronder niet reeds begrepen, oorlog, oorlogsgevaar, burgeroorlog, oproer, werkstaking, werklidenuitsluiting, transportmoeilijkheden, brand en andere ernstige storingen in het bedrijf van Hager of diens leveranciers.

### Artikel 15. Opschorting en ontbinding

1. In geval van verhindering tot uitvoering van de overeenkomst ten gevolge van overmacht is Hager gerechtigd om zonder rechterlijke tussenkomst hetzij de uitvoering van de overeenkomst voor ten hoogste 6 maanden op te schorten hetzij de overeenkomst geheel of ten dele te ontbinden, zonder dat hij tot enige schadevergoeding gehouden zal zijn. Gedurende de opschorting is Hager bevoegd en aan het einde daarvan is hij verplicht te kiezen voor uitvoering dan wel voor gehele of gedeeltelijke ontbinding van de overeenkomst.
2. Zowel in geval van opschorting als van ontbinding krachtens lid 1 is Hager gerechtigd terstond betaling te verlangen van de ter uitvoering van de overeenkomst door hem gereserveerde, in bewerking genomen en gefabriceerde grondstoffen, materialen, onderdelen en andere zaken, zulks voor de waarde die daaraan in redelijkheid moet worden toegekend. In geval van ontbinding krachtens lid 1 is de opdrachtgever gehouden om na betaling van het krachtens de vorige volzin verschuldigde bedrag te daarin begrepen zaken tot zich te nemen, bij gebreke waarvan Hager bevoegd is deze zaken voor rekening en risico van de opdrachtgever te doen opslaan dan wel voor diens rekening te verkopen.
3. Indien de opdrachtgever niet, niet behoorlijk of niet tijdig voldoet aan enige verplichting, die voor hem uit de met Hager gesloten overeenkomst of uit een daarmee samenhangende overeenkomst voortvloeit, dan wel indien goede grond bestaat voor de vrees dat de opdrachtgever niet in staat is of zal zijn om aan zijn contractuele verplichtingen jegens Hager te voldoen, alsmede in geval van faillissement, surseance van betaling, stillegging, liquidatie of gedeeltelijke overdracht - al dan niet tot zekerheid - van het bedrijf van de opdrachtgever, waaronder begrepen de overdracht van een belangrijk deel van zijn vorderingen, is Hager gerechtigd om zonder ingebrekestelling en zonder rechterlijke tussenkomst hetzij de uitvoering van elk van deze overeenkomsten voor ten hoogste 6 maanden op te schorten, hetzij deze geheel of ten dele te ontbinden, zulks zonder dat hij tot enige schadevergoeding of garantie gehouden zal zijn en onverminderd de hem verder toe-komende rechten. Gedurende de opschorting is Hager bevoegd en aan het einde daarvan is hij verplicht te kiezen voor uitvoering dan wel voor gehele of gedeeltelijke ontbinding van de opgeschorte overeenkomst(en).
4. In geval van opschorting krachtens lid 3 wordt de overeengekomen prijs onmiddellijk opeisbaar, onder aftrek van de reeds voldane termijnen en van de ten gevolge van de opschorting door Hager bespaarde kosten, en is Hager bevoegd om de ter uitvoering van overeenkomst door hem gereserveerde, in bewerking genomen en gefabriceerde grondstoffen, materialen, onderdelen en andere zaken voor rekening en risico van de opdrachtgever te doen opslaan. In geval van ontbinding krachtens lid 3 wordt de overeengekomen prijs - zo geen voorafgaande opschorting heeft plaatsgevonden - onmiddellijk opeisbaar, onder aftrek van de reeds voldane termijnen en van de ten gevolge van de ontbinding door Hager bespaarde kosten, en is de opdrachtgever gehouden om het vorenoverschreven bedrag te betalen en de daarin begrepen zaken tot zich te nemen, bij gebreke waarvan Hager bevoegd is deze zaken voor rekening en risico van de opdrachtgever te doen opslaan dan wel voor diens rekening te verkopen.
5. De opdrachtgever is niet gerechtigd om met terugwerkende kracht ontbinding van de overeenkomst te vorderen.

### Artikel 16. Geschillen

Alle geschillen welke tussen partijen mochten ontstaan, naar aanleiding van hun overeenkomst dan wel van nadere overeenkomsten die daarvan het gevolg mochten zijn of uit enige andere bestaande of toekomstige rechtsbetrekking zoals bij voorbeeld zij het niet uitsluitend ter zake van onrechtmatige daad, onverschuldigde betaling en ongegronde verrijking, zullen worden beslecht door de Rechtbank te 's-Hertogenbosch, zulks behoudens voor zover dwingende competentieregels aan deze keuze in de weg zouden staan.

### Artikel 17. Toepasselijk recht

Op alle overeenkomsten, waarop deze voorwaarden geheel of gedeeltelijk van toepassing zijn, is toepasselijk het Nederlandse recht.

### Artikel 18. Deponering

De algemene verkoop- en leveringsvoorwaarden van Hager zijn gedeponereerd bij de Kamer van Koophandel te 's-Hertogenbosch onder nummer 16061880.

Hager  
Larenweg 36  
5234 KA 's-Hertogenbosch  
Telefoon (073) 642 85 84  
hager.nl



**Hager**

Postbus 708  
5201 AS 's-Hertogenbosch

Telefoon (073) 642 85 84  
info@hager.nl  
hager.nl

 @Hager\_NL

 Hager Nederland

 Hager Nederland

 Hager TV Nederland

Geregistreerd bij de KvK te 's-Hertogenbosch  
onder nummer 16061880.