

De kunst van tehalit
Kabelmanagement volgens kenners



Wandinstallatie



Plafond-/Ruimte-installatie



Vloerinstallatie



Van oorsprong innovatief: steeds een stap voorwaarts

In 1910 werd in het Duitse Saarland de Teha-fabriek voor elegante damesschoenen opgericht. Na bombardementen in de tweede wereldoorlog moest de fabriek volledig herbouwd worden. Mede gedwongen door een gebrek aan leder, ontwikkelde het bedrijf de eerste extrusiemachine. Daarmee kon van kunststof ('Igelit' genaamd) het bovenwerk voor schoenen gemaakt worden. Zo ontstond de naam 'tehalit'.

Met de jaren nam de ervaring in het verwerken van kunststof toe en zo groeide ook het aanbod naar slangen voor de auto-industrie, kunststof waterleidingsbuizen en zelfs een zeer succesvol aanbod kleurrijke hoelahoeps.

Om zich te onderscheiden ten opzichte van de concurrentie, begon tehalit in 1957 in een gloednieuwe fabriek met de productie van elektro-installatiemateriaal. Zo ontstond het bedrijf dat zich ontwikkelde tot specialist op het gebied van kabelgeleidingskanalen voor elektrotechniek. Van oorsprong gewend goed naar mogelijkheden te kijken en goed naar de markt te luisteren, bracht tehalit klantgerichte innovaties, zoals snelmontagetechniek. In 1996 maakte de bedrijfsleiding

een strategische keuze het bedrijf te verkopen aan de Hager Group. Daarmee ontstond mooie synergie tussen expertise in energieverdeling en infrastructuur.

Bij alle oplossingen staat voorop dat we het ontwerp en de installatie zo eenvoudig mogelijk voor u maken, passend bij de beschikbare ruimte, technische vereisten en voorschriften én uiteraard bij de wensen van uw klanten.

U vindt in deze brochure een overzicht van onze systemen, maar naast de standaardoplossingen kunt u ook bij ons terecht voor individuele oplossingen. Onze specialisten maken van elke vraag een realiseerbare uitdaging.

Van ontwerp tot installatie		4
Wandgoten	<ul style="list-style-type: none">• plaatstaal/aluminium• kunststof/haloveenvrij• inbouwkanaal	8 10 12
Kabelkanalen	<ul style="list-style-type: none">• kunststof/haloveenvrij/staal• kleine kanalen	14 16
Plintkanaal		18
Designkanaal multimedia		20
Ruimte-installaties	<ul style="list-style-type: none">• zuilen• bureauoplossingen• plafondkanaal	24 26 28
Vloerinstallatie	<ul style="list-style-type: none">• bodemkanaal• vloerinbouwsysteem (electraplan)	32 34
Exclusiviteit inbegrepen		38
Maatwerk is onze specialiteit		40
Projectoplossing: kanalen met functiebehoud		42
Inspirerende voorbeelden		44
Services van Hager		46

www.hager.nl/tehalit



Van ontwerp tot installatie: met tehalit komt u verder

Grote glaspartijen en ruimtelijke ontwerpen bepalen in toenemende mate het gezicht van de moderne kantoorarchitectuur. Een ruimte is pas goed bruikbaar als haar energie- en data-infrastructuur aansluit bij de wensen, zowel wat betreft functie als looks. Flexibiliteit is van belang bij de eerste inrichting, maar zeker ook na enkele jaren. Organisaties veranderen, ruimtes krijgen nieuwe functies. Onze systemen faciliteren, nu, maar zeker ook in de toekomst.

Efficiëntie in de basis

Elektro-installatie is een 3D-werkveld. Voor oplossingen die technisch en optisch perfect zijn, moet in u in alle richtingen denken. U bereikt de drie dimensies van een ruimte vanuit de wand, vanuit het plafond of vanuit de vloer. En daartussen lopen uiteraard de verbindingen. Binnen elke categorie vindt u een breed scala van flexibele oplossingen voor utiliteitsgebouwen en woningen. Ook in verdelerbouw is

het tehalit-aanbod u van dienst met een breed pakket bedradingskanalen. Wat alle uitvoeringen met elkaar gemeen hebben: energie en data worden betrouwbaar en mooi naar elke benodigde plaats gebracht, of het nu gaat om werken, wonen of recreatie. Efficiëntie in de basis: dat is wat tehalit-systemen u bieden. Daar begint de weg naar een goede oplossing.

Wandinstallatie

Wandgoten in vele varianten

Van woning of kantoorpand tot industriehal: de wand is een logische en veelgebruikte plaats om uw installatie aan te brengen. Van puur kabelgeleiding tot het voorzien in energie- en data-aansluitingen. Ontdek het aanbod in vele vormen en materialen.

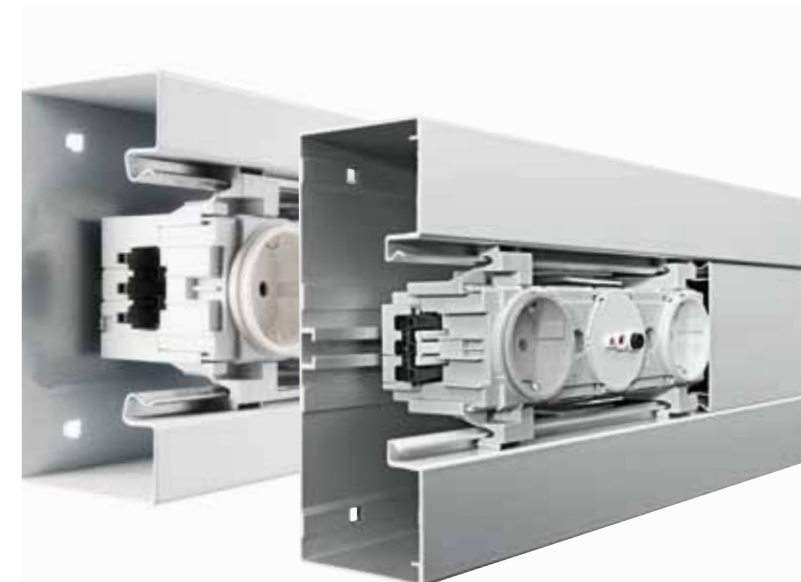
tehalit.BRS
tehalit.BRA
tehalit.BRN
tehalit.BRHN
tehalit.BKIS
tehalit.LF
tehalit.SL
tehalit.DSK

stalen wandgoot
aluminium wandgoot
kunststof wandgoot
halogeenvrij kunststof wandgoot
wandinbouwkanaal
kabeltransportgoot
plintgoot
multimediawandgoot



Voordelen in een oogopslag:

- hoge mechanische belastbaarheid
- geïntegreerde aarding
- ook bij kleine afname in alle RAL-kleuren (zie pag. 40)
- aluminium kanalen in natuurgeëloxeerde uitvoering
- fraai te combineren met Berker by Hager-schakelmateriaal



Robuuste, strakke uitstraling met aluminium of stalen wandgoot

Het strakke, neutrale design van een stalen of aluminium wandgoot geeft bedrijfsruimtes een tijdloze professionele uitstraling. De strakke lijn van de kanalen wordt met metalen of aluminium hulpstukken doorgezet. Voor hoeken die niet haaks zijn, is een kunststof hulpstuk met verstelbare hoek een ideale oplossing. Met een steekbaar inbouwsysteem en zelfaardende onderdelen verloopt de montage snel en moeiteloos.

tehalit.BRA: glanzend alternatief

Voor een kanaal met een bijzonder hoogwaardige uitstraling in combinatie met hoge stabiliteit is het aluminium kanaal tehalit.BRA in natuurgeëloxeerde uitvoering een prima keuze. Net als bij het plaatstalen systeem zijn de aluminium kanalen in alle RAL-kleuren te verkrijgen.

tehalit.BRS: snel te monteren

Uit robuust, verzinkt plaatstaal biedt tehalit.BRS een systeem dat tegen een stootje kan. Door slimme technieken, zoals deksels met zelfaarding en kanaalcontactdozen die frontrastend en steekbaar zijn, is het systeem snel te monteren.



Voordelen in een oogopslag:

- flexibele installatie
- grijpt niet in op de constructie van het gebouw
- energie- en data-aansluitingen naar wens te plaatsen
- gemakkelijk aan te passen aan veranderende ruimte-indeling
- fraai uiterlijk



Gemak en snelheid met kunststof wandgoot

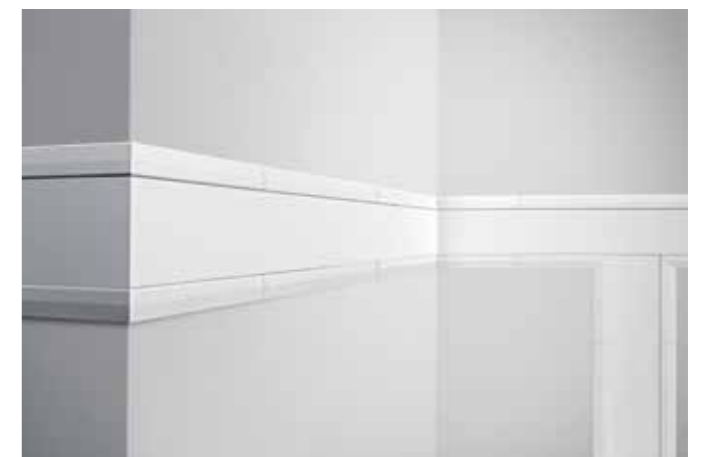
Energie en data betrouwbaar en veilig getransporteerd tot in alle hoeken van het gebouw, met een nette uitstraling vanuit ieder perspectief: dat is het effect dat u bereikt met kunststof kabelgoten. Door de scheiding van kabels en inbouw materiaal in drie compartimenten bent u met tehalit.BRN of tehalit.BRHN (halogeenvrij) zeer flexibel in uitbreidingsmogelijkheden.

tehalit.BRN: gescheiden kamers

Wandgoot tehalit.BRN heeft afneembare deksels voor zij- en middencompartimenten, waarmee later uitbreiden mogelijk is, terwijl de installatie in bedrijf blijft. Het steekbare contactdozensysteem zorgt voor snelle aanleg van aansluitpunten. Voor elke montagerichting zijn hulpstukken beschikbaar, waaronder vlakke hoekstukken en vestelbare binnen- en buitenhoeken.

tehalit.BRHN: dezelfde voordelen, halogeenvrij

In openbare gebouwen, zoals scholen, ziekenhuizen en overheidsgebouwen gelden vaak strengere regels ten aanzien van brandveiligheid. Het tehalit.BRHN systeem is - inclusief alle accessoires - uitgevoerd in halogeenvrij kunststof, waardoor bij brand de rookontwikkeling (schadelijk voor elektronica) sterk gereduceerd wordt. U voldoet ermee aan de voorschriften, maar behoudt toch alle systeemvoordelen.



Stijl inbegrepen: wandinbouwsysteem tehalit.BKIS

Regelmatig worden ruimtes (her)ingedeeld door het plaatsen van metalstudwanden. Dit levert het voordeel op dat de indeling van een ruimte niet van invloed is op de dragende constructie van het gebouw. Echter, het aanleggen van een elektro-installatie in een holle wand kan een uitdaging zijn. Wandinbouwsysteem tehalit.BKIS gaat die uitdaging aan en is haast onzichtbaar aanwezig.

Direct bij de bouw of achteraf

Installatiekanaal tehalit.BKIS wordt samen met de systeemwand opgebouwd in vijf overzichtelijke stappen.

Doordat het kanaal mooi vlak op de wand ligt, heeft de gebruiker bij de verdere inrichting alle vrijheid wat betreft de keuze van meubilair en aansluitingen.



Voordelen in een oogopslag:

- superplatte, flexibele oplossing voor holle wanden, die werkplekken vrij laat
- veelzijdig leveringsprogramma, ook vele RAL-kleuropties
- inbouw mogelijk in wanden met panelen van 12,5 en 25 mm dik (enkele of dubbele laag gipsplaten)
- dubbele uitvoering: gescheiden kanalen voor data en energie
- toepasbaar in combinatie met brandcompartimentering

Uitstraling versterkend: LF-kabeltransportkanalen

In het zakelijk leven zijn prestatie en presentatie beide belangrijk. De kabeltransportkanalen van Hager presteren op die twee vlakken uitstekend. Ze bieden enorme stabiliteit en flexibiliteit, gepaard gaande met een fraaie uitstraling. Perfect voor kabelgeleiding in utiliteitsgebouwen.

Soepel door de hoeken

De tehaliit.LF kanalen zijn gemakkelijk te monteren door voorgeïntegreerde kabelklemmen en kanaalkoppelingen. Separaat te plaatsen scheidingswanden maken gescheiden aanleg van energie- en databekabeling mogelijk. Een breed pakket hulpstukken zorgt ervoor dat elke gewenste montagerichting mogelijk is.

Compleet aanbod

Kabeltransportsysteem tehaliit.LF is ook leverbaar in varianten van halogeenvrij kunststof (LFH) en plaatstaal (LFS).



Voordelen in een oogopslag:

- kabeltransport dat in het zicht mag zitten
- korte montagetijd door geïntegreerde kanaalkoppelingen en kabelklemmen
- verstelbare hulpstukken voor naadloze aansluiting
- gescheiden aanleg van data en energie mogelijk



Geschikt voor elk doel: kleine kabeltransportkanalen

De kleine transportkanalen tehalit.LFK vormen een praktische basisuitrusting voor uitbreiding van een installatie. Netjes aansluiten van een wandcontactdoos, datapunt, lamp of rolluikbekabeling, een aanbod van diverse maten met modern design en opties voor hulpstukken en aansluitpunten geeft u alle ruimte.

Goede maatjes: tehalit.LFK

Een praktisch kanaal dat er toch fraai uitziet en de installateur voldoende installatiegemak geeft. Dit komt onder meer door flexibele scheidingsschotten met schroefgeleiders, handige, ingebouwde kabelklemmen en overlappende hulpstukken.

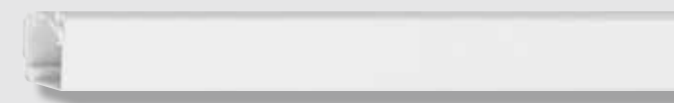
Van de rol: tehalit.LFR

Altijd 20 meter kanaal in de bus in een kleine handzame doos: met het tehalit.LFR rolkanaal kan het. Een ideale oplossing voor enkelvoudige leidingaanleg. U knipt eenvoudig de benodigde lengte af.

Flexibel in mogelijkheden

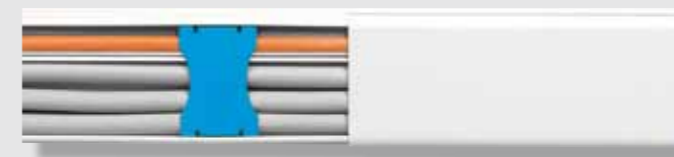
tehalit.LFR rolkanaal

Het kanaal van de rol kan eenvoudig en snel op wanden en plafonds worden aangebracht. De installatie van bijvoorbeeld telecommunicatie- en alarmsystemen kan daarmee snel en net afgewerkt worden. Het flexibel inzetbare tehalit.LFR is leverbaar in vier compacte afmetingen.



tehalit.LFK kleine kanalen

Met een modern design en slimme montagevoordelen zijn tehalit.LFK kanalen de ideale oplossing om een installatie in een woning uit te breiden.



tehalit.minisnap

Voor enkelvoudige kabelaanleg is kanaal tehalit.Minisnap een handige hulp. Met het kleefband kan het kanaal eenvoudig op gladde oppervlakken geplakt worden. De kabel klemt erin vast.



Vloerkanaal

Moet u een verbinding maken over een bestaande vloer, dan is het vloerkanaal u van dienst als flexibele en snelle oplossing. In een halfronde of hoekige uitvoering, kunststof of aluminium.



tehalit.EK hoekkanaal

Praktische toepassing voor elke hoek: het hoekkanaal tehalit.EK is een nette oplossing voor kabelaanleg tussen verdiepingen in hoeken van ruimtes, zowel horizontaal als verticaal. Tussen plintkanaal en plafond maakt u een onopvallende verbinding.





Elegant op plintniveau: plintgootsysteem tehalit.SL

Daar waar aansluitingen flexibel en passend bij de inrichting beschikbaar moeten zijn, biedt plintkanaal tehalit.SL een oplossing. In zwart, wit, aluminium en vijf houtdessins is het systeem fraai te integreren in elk interieur. De outlets zijn in een zeer groot aantal varianten samen te stellen. Door hun spiegelende zijkant lijken ze boven de plint te zweven.

Functioneel en fraai

Het SL-plintkanaal is in veel varianten beschikbaar, zodat het perfect op de ruimte is af te stemmen. Naast diverse kleuren en afmetingen, zijn er ook kanalen met tapijtrand, flexibele randen (voor wandoneffenheden) en met transparante strip. Deze laatste variant zorgt er, in combinatie met een bewegingsmelder en ledstrip voor, dat een (doorgangs)ruimte automatisch wordt verlicht, zodra iemand de ruimte betreedt.



Voordelen in een oogopslag:

- flexibele installatie voor renovatie of uitbreidingen; aansluitpunten onafhankelijk van de wand
- online designassistent op www.hager.nl/tehalit
- eindeloos kleuren en aansluitpunten combineren
- snelle montage outlets door opklapbare deksels
- aparte compartimenten voor energie-, data- en multimediatekabeling





Mooi van onder tot boven: designkanaal tehalit.DSK

Strak vormgegeven multimedia-apparatuur, zoals flatscreens, moet ook op fraaie wijze gemonteerd worden. Het Designkanaal is hiervoor ideaal. Het kanaal kan onopvallend of juist als blikvanger worden geplaatst.

Individueel ingevuld

Het Designkanaal is verkrijgbaar in de kleurvarianten hoogglans wit met transparante plaat of hoogglans zwart. Het kanaal met transparante plaat kan gemakkelijk gepersonaliseerd worden met een bedrijfslogo, (hotel)-kameraanduiding of door behang of een andere print in te sluiten. Ook ledverlichting is te integreren.



Voordelen in een oogopslag:

- 222 mm breed en 37 mm diep, dus voldoende ruimte om alle kabels weg te werken
- door transparante plaat volledig individueel in te vullen
- solide aluminium uitvoering, strak design
- te combineren met o.a. ledverlichting, displays, schakelmateriaal

Plafond-/ Ruimte-installatie

Ruimte-installatie Bereik het bureau

Vanuit het plafond of vanuit de vloer; om midden in de ruimte de aansluiting op de juiste plaats te krijgen, kunt u gebruik maken van plafondkanalen, zuilen, bureaumodules en pop-ups.

tehalit.DE
tehalit.DA
NRS blocks
Pop-up
tehalit.DAB

designzuil
energiezuil
bureau-aansluitingen
inbouwbureau-aansluitingen
plafondkanalen



Verticaal verbonden met designzuilen

De fraai vormgegeven zuilen tehalit.DE brengen de installatie tot bij het bureau. Gevoed vanuit plafond of vloer maken ze een stijlvol statement in het midden van de ruimte. Het ovale ontwerp en het mat zwarte aluminium maken van deze zuil een representatieve toevoeging aan het interieur.

Plug-and-play

Alle zuilen worden uitgevoerd met een volledig voorbedrade unit met vijf energie- en vier Cat.6 data-aansluitingen. Een tweede unit kan aan de andere zijde van de zuil geplaatst worden, waarmee het dubbele aantal aansluitingen u ter beschikking staat.



Voordelen in een oogopslag:

- stijlvolle uitstraling voor representatieve ruimtes
- als vrijstaande vloerzuil, spanzuul en zuil met flexibele aansluiting (radius 1,5 m)
- voorbedrade units met data- en energie-aansluitingen
- minimaal 3 meter overlengte aan aansluitkabels
- aan te sluiten vanuit plafond- of vloersysteem



Bereik het bureau: ruimte-installatiesystemen

De traditionele installatie aan de wand is niet in ieder project een mogelijke oplossing. Ook wanneer ruimtes een nieuwe functie of indeling krijgen, kan het een uitdaging zijn de aansluitingen bij het bureau te krijgen. Onder de noemer ruimte-installatiesystemen levert Hager een breed pakket dat is toegespitst op het realiseren van aansluitingen 'vrij in de ruimte'.

Vrije indeling

Energiezuil tehalit.DA is een strak uitgevoerde aluminiumzuil, die fraai is aan te sluiten op het plafondkanaalsysteem (zie volgende pagina). Ook leent deze zuil zich perfect voor het integreren van uplighters of andere individuele verlichting.

Vanaf de zuil komt u tot op, onder of in het bureau met onder meer de NRS-Easy aansluitblokken of bureauopbouwmodule. De Pop-Up zorgt voor beschikbare aansluitingen die verborgen zijn onder een rond alu-look deksel in het blad.



Voordelen in een oogopslag:

- elegante verbinding van werkplekken met vloer of plafond
- DA-zuilen met geïntegreerde waterpas als montagehulp
- strakke aluminium uitvoering
- breed aanbod bureauoplossingen voor multimedia en energie

In het juiste licht: tehalit.DAB

Via het plafond alle hoeken van de ruimte bereiken. Letterlijk. Met het lichtgewicht plafondkanaal-systeem tehalit.DAB kan het. Twee parallel lopende profielen uit aluminium creëren een ranke installatie die zowel in moderne als klassieke omgevingen een harmonisch geheel vormt. De plafondstructuur blijft volledig intact; wanden en vloeren blijven vrij.



Voordelen in een oogopslag:

- lichtgewicht, onzichtbare installatie, onafhankelijk van wand of vloer
- van boven vrij toegankelijke installatie; gescheiden energie- en datakabels
- in combinatie met zuilen tehalit.DA zeer flexibel bij wijzigingen in ruimte-indeling
- verlichting en indicatieborden te integreren via universele adapter



Vloerinstallatie

Vloersystemen Bodemkanalen

Met vloersystemen wordt in grote ruimtes energie- en multimediatekabeling onzichtbaar aangelegd tot vlakbij de gebruiker. De verzonken aansluitdozen zijn te combineren met uiteenlopende soorten tapijt, tegels en hout.

tehalit.BKB
tehalit.electraplan

vloerkanaal
vloerinstallatiesysteem

Perfect geïntegreerd: tehalit.BKB

Energie-, data- en communicatie-aansluitingen langs alle randen van een ruimte beschikbaar maken, zonder dat het zichtbaar is: vloerbouwstelsel tehalit.BKB is daar uw juiste partner voor. Het systeem kan met alle soorten drooggereinigde vloeren gecombineerd worden, waarbij u kiest voor een deksel met borstels (voor kabeluitgang) of de combinatie borstels en ledvoorbereiding of volledig gesloten.

Keuzevrijheid

Bodemdelen en afdekkingen worden separaat besteld, zodat de keuze voor de gewenste afwerking op een later moment door de eindklant gemaakt kan worden. Een tijdelijke afdekking bij het bodemkanaal biedt bescherming gedurende de bouwperiode en wordt later vervangen door een deksel.

De verstelbare aanslagrand zorgt ervoor dat de vloerbekleding vlak in het kanaal gelegd kan worden.



Voordelen in een oogopslag:

- doordacht systeem voor aansluitingen in de vloer
- geïntegreerde hulpmiddelen, zoals bodemdeelkoppelingen voor montagegemak
- traploos verstelbare vloerbekledingsaanslagrand
- aparte levering boven- en onderdelen; later in de bouwfase kiest men de gewenste uitvoering
- inbouw van schakelmateriaal aan twee zijden



Voordelen in een oogopslag:

- varianten voor droog en vochtig gereinigde vloeren
- electraplan.BK: in afwerkvloer met geringe hoogte, waarbij bovenzijde kanaal gelijk valt met de dekvloer
- electraplan.UK: door de afwerkvloer overdekte kanalen
- vloeraansluitdozen in de materialen kunststof, staal en RVS, tot 12 contactdozen
- ook zwaarlast-cassettes beschikbaar
- speciale oplossing voor werken met installatiebuis



Vrij baan voor ontwerpers met vloerinstallatiesysteem electraplan

Robuust, praktisch en onderhoudsarm: met electraplan biedt Hager een uitgebreid pakket om grote ruimtes te voorzien van kabeltracés en aansluitpunten. Voor afwerkvloeren vanaf 50 mm zijn standaardoplossingen voorhanden. De vloeraansluitdozen, met afdekramen in drie uitsparingshoogtes, laten zich met allerlei vloerafwerkingen combineren.

Onbegrensd

Het aanbod bestaat uit gesloten en (aan de bovenzijde) open kanalen, vloeraansluitdozen in diverse materialen en vormen en cassettes. De aansluitdozen zijn ook in verzwaarde uitvoering beschikbaar voor toepassing in bijvoorbeeld expositieruimtes en autoshowrooms.

Ook in kleinere ruimtes is een vloerinstallatiesysteem prima toepasbaar. Een speciale sparingsmal zorgt ervoor dat u zonder veel voorbereiding een nauwkeurige sparring in de afwerkvloer kunt maken, zonder traditioneel bekistings-systeem.

Maatwerk, projectoplossingen, inspiratie

Naast het brede standaardpakket kunt u bij Hager terecht voor een maatoplossing voor uw project. Bijzondere vormen, speciale kleuren of designs, een afwijkende maat; onze specialisten kijken samen met u naar de beste oplossing voor uw project. Op de volgende pagina's tonen we u een greep uit de mogelijkheden.

Maatwerkmogelijkheden
Projectoplossingen: tehalit.FWK
Inspirerende voorbeelden
Services





Exclusiviteit inbegrepen Voor wie meer wil dan standaard

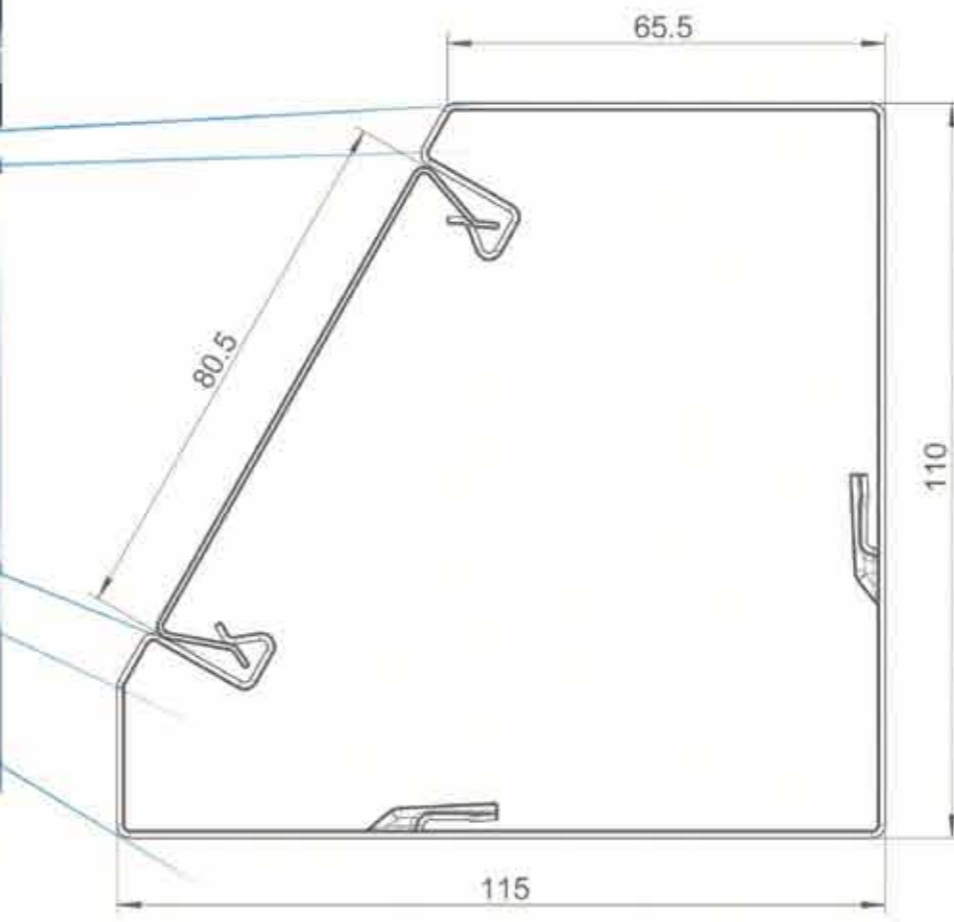
In deze brochure passeren alle tehalit-kabelmanagementsystemen kort de revue. Voor de meeste projecten is een passende oplossing binnen ons standaardaanbod voorhanden. Maar uitzonderingen bevestigen de regel. Speciale projecteisen en bijzondere klantwensen zijn geen belemmering. Al jaren staat de tehalit-maatwerkservice klaar om met u mee te denken en snel te voldoen aan bijzondere wensen.

Inspirerende voorbeelden

Op onze site www.hager.nl vindt u onder het menu 'Solutions' diverse voorbeelden van maatwerkoplossingen. Zo is een breed pallet RAL-kleuren beschikbaar voor een kanaal dat perfect in de omgeving geïntegreerd kan worden. Ook bijzondere vormen zijn prima mogelijk.

Bekijkt u ter inspiratie het 'Design Spectrum'. Een mooi overzicht van speciale projecten, waaronder de receptieruimte die u op deze pagina ziet. Het witgelakte stalen kanaal werd bij de productie voorbereid op inbouw in de ronde balie.





Unieke bewerkingen
 Wij passen ons product aan op de ruimte. Zo beschikt u niet alleen over de mooiste, maar ook over de makkelijkste oplossing. En wilt u echt iets unieks? Het is mogelijk uw logo in staal (van bijvoorbeeld een radiatoromkasting) te stansen.



Maatwerk is onze specialiteit

Deze brochure toont u op hoofdlijnen het tehalit-aanbod voor kabel-, energie- en datamanagement. Soms vraagt uw project om een bijzondere oplossing. Dat kan variëren van een speciale lengtemaat die de montage vereenvoudigt, tot een speciaal profiel. Onze productspecialisten hebben zoveel ervaring en de organisatie is zo goed ingesteld op het vervaardigen van specials, dat uw wensen altijd samengaan met snelheid en een goede prijs-kwaliteitsverhouding.

Kleur bekennen

De hele RAL-waaijer ligt voor u open om een keuze te maken. Daarnaast kunt u kanalen uitrusten met een logo of een specifiek dessin (bijv. hout of marmer), passend bij de inrichting. Hager adviseert u over de beste kleuringstechniek voor uw kanaal: lak, volledig gekleurd materiaal of een folie.



Helderwit
RAL9010

Wit
RAL9001

Lichtgrijs
RAL7035

Verzinkt



Meer zekerheid bij brand: functiebehoud met tehalit.FWK

Een bijzonder soort installatie is de brandbestendige installatie. In openbare ruimtes telt de hoogste mate van zekerheid bij brand. Daar waar mogelijke vluchtwegen van bezoekers gesitueerd zijn, moet de stroomvoorziening intact blijven. Kanaalsysteem tehalit.FWK bestaat uit kanalen van vezelversterkt gipsplaat en waarborgt bij brand voor langere tijd functiebehoud.



Voordelen in een oogopslag:

- functiebehoud gegarandeerd gedurende 90 minuten
- grote mechanische weerstand
- voorgeboorde sokkels voor meer montagegemak
- speciale toebehoren (brandwerende kit, scheidingschotten) voor eenvoudigere montage
- draagsysteem beschikbaar



tehalit.FWK

Vezelversterkt gips vertoont bij brand speciaal gedrag: water dat in de gipskristallen is opgenomen, komt bij verhitting vrij en verdampt. Zo worden leidingen beschermd. Tien profielen in twee brandvertragsklassen (E30 en E90) en een uitgebreid aanbod toebehoren en hulpstukken zorgen voor een uitgekende installatie.



Dutch Health Tech, Utrecht



Medische toepassingen
 Voor het beschikbaar maken van medische gassen, een zusteroproepsysteem, elektra- en data-aansluitingen kunnen de goten exact op de wensen afgestemd worden. In ieder geval kijken de specialisten van Hager altijd in overleg met opdrachtgever en installateur welke oplossing voor uw project het beste resultaat oplevert.

Foto:
 Revalidatiecentrum klooster Grafschaft, Duitsland

Inspirerende voorbeelden op hager.nl/projecten

Op onze website vindt u allerlei inspirerende projectvoorbeelden. Kijkt u eens op onze webpagina www.hager.nl/projecten. Of het nu om oude panden of nieuwbouw gaat, kleine of grote ruimtes, laag of hoog: er is altijd een mooie passende oplossing om de juiste aansluitingen voor energie en data op de juiste plek te krijgen. Aansprekende voorbeelden tonen we met foto's en een toelichting op onze website.



Bedradingskanalen op maat
 Bedradingskanalen zorgen voor overzichtelijkheid en veiligheid in de verdeler. Hager levert kanalen in diverse varianten, zodat de stansing en bodemperforatie precies aansluiten op uw behoefte. Lamellen kunnen tot op de bodem uitgebroken worden, zonder scherpe bramen. Blauwe kanalen, voor intrinsiek beveiligde stroomkringen, zijn standaard leverbaar. Wilt u voor uw project een aangepaste uitsnede, boormaat of kleur, dan is dat uitstekend mogelijk.

Foto:
 Gelre ziekenhuis, Zutphen

Ruimtelijke oplossing

In ruimtelijke kantoortuinen, waar grote glaspartijen een wandinstallatie onmogelijk maken, denkt Hager graag met u mee over andere oplossingen. Bijvoorbeeld een installatiezuil, naar wens ingevuld betekende in dit geval: volledig vrijstaand, in hoogte verstelbaar en bovendien verplaatsbaar zonder schade aan het plafond.

Foto:
 Achmea kantoor, Zwolle





Totaalaanbieder inclusief de service

Ongeacht hoe geavanceerd of complex de uitdaging is, Hager denkt mee. Wij kunnen u begeleiden in alle fasen van uw project. Op het gebied van voorbereidingen en calculaties bij aanbestedingstrajecten ondersteunen we u vanaf het begin. We werken de mogelijkheden graag samen verder uit. Gedurende de uitvoering van een project verzorgen we de projectbegeleiding en projectcoördinatie zowel op afstand als op de bouwlocatie met uitgebreid projectmanagement, afhankelijk van de grootte van uw project. We blijven tijdens én na de opdrachtfase betrokken bij uw project.

Meer weten

Op onze site vindt u meer informatie over de systemen uit deze brochure. Download productbrochures of kijk ter inspiratie eens onder het menu-item Solutions. U ziet er aansprekende projectvoorbeelden.

Online services

Op onze website kunt u - na inloggen - uw eigen projecten aanmaken en daar vanuit de e-catalogus producten aan toevoegen. Of het nu op de bouwplaats is of bij een bespreking op locatie: u heeft met uw smartphone altijd toegang tot de productinformatie uit de hager-catalogi.

Goed geschoold

De meeste van onze oplossingen zijn zo voor de hand liggend dat ze geen enkele training vergen. Sommige bieden veel meer mogelijkheden dan u in eerste instantie zou denken. Bovendien leidt kennis van de verschillende systemen tot efficiënter en sneller werken, wat geld bespaart voor u en voor uw klant. Op het gebied van kabelmanagement biedt Hager trainingen aan voor flexibele infrastructures en ruimte-installatiesystemen.



Online configureren

U kunt uw wandgootinstallatie snel en eenvoudig online configureren. In 4 stappen stelt u uw systeem samen. Na keuze van materiaal, afmeting en kleur, kunt u alle benodigde hulpstukken en inbouwcomponenten op de juiste plek in uw kanaal 'slepen'. Wanneer u tevreden bent met het resultaat, kunt u een overzicht van bestelnummers met bijbehorende brutoprijzen bekijken, printen, mailen of exporteren. Een andere mooie functie: u kunt eenvoudig vergelijken wat de configuratie zou kosten met een ander profiel of materiaal.



Designassistent tehalit.SL

Om uw klant te helpen in zijn keuze is speciaal voor plintkanaal tehalit.SL een designassistent ontwikkeld. Uw klant selecteert een vloer- en wandafwerking en kiest daarbij de plint en de outlet in kleuren die hem aanspreken.

Een praktisch hulpmiddel dat u helpt bij het tonen van de mogelijkheden met tehalit.SL. Er is tevens een SL-brochure voor eindklanten.

www.hager.nl/tehalit

Hager
Postbus 708
5201 AS 's-Hertogenbosch

Telefoon (073) 642 85 84
info@hager.nl

www.hager.nl
m.hager.nl

Geregistreerd bij de KvK
te 's-Hertogenbosch onder
nummer 16061880.

