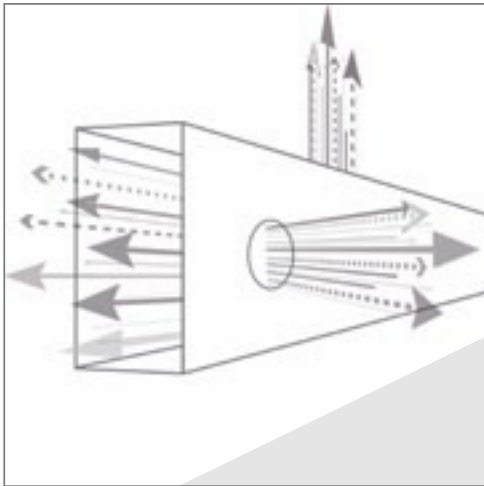


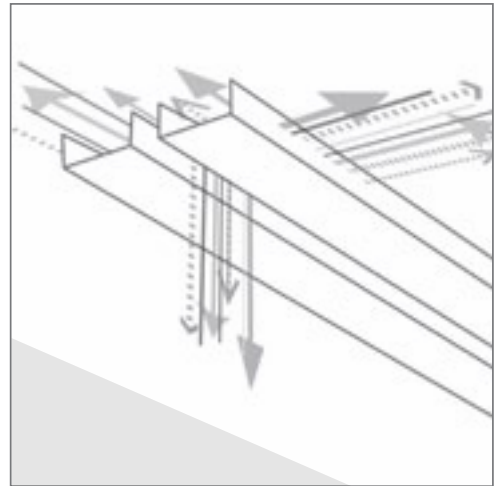
De kunst van het onzichtbare
Electraplan: flexibele vloerinstallatiesystemen



Wandinstallatiesystemen



Ruimte-installatiesystemen



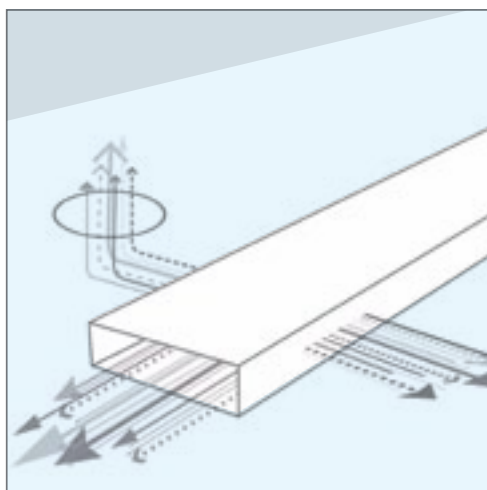
Wand, plafond en vloer: Flexibele oplossingen voor bedrijfsruimten

De perfecte oplossing voor elke elektrische installatie vindt u alleen door rekening te houden met zowel de technische eisen als met de wensen en eisen die gesteld worden aan het interieur en de uitstraling. Daarnaast probeert u natuurlijk ook eventuele toekomstige wensen zo goed mogelijk in te schatten. Hager helpt u bij het vinden van de juiste oplossing voor elke situatie.

U vindt bij ons altijd een systeem dat past bij de technische voorwaarden, de ruimtelijke en bouwkundige omstandigheden, de eisen van meewerkende bedrijven en natuurlijk bij de wensen van uw klant. Bij al onze oplossingen zorgen wij er vanzelfsprekend voor dat de planning en installatie zo eenvoudig mogelijk zijn. En bij speciale wensen helpen wij u uiteraard graag met individuele projectoplossingen.

Hager biedt verschillende kabelmanagementsystemen aan, gericht op de drie verschillende dimensies van de ruimte: wand, plafond en vloer. In elke categorie vindt u een breed aanbod flexibele oplossingen voor de zakelijke markt. Bent u geïnteresseerd in onze overige systemen of wilt u eens vrijblijvend van gedachten wisselen over een projectoplossing op maat, neem dan contact met ons op via 073-6428584 of mail naar info@hager.nl.

Vloerinstallatiesystemen



| | |
|--|----|
| Inleiding | 4 |
| In de afwerkvloer verzonken kanaalsystemen | 6 |
| Kanaalsystemen gelijk met de afwerkvloer | 10 |
| Vloerkanaalsystemen | 18 |
| Verhoogde en zwevende vloersystemen | 24 |
| Kabeluitgangen | 28 |
| Aansluit- en inbouweenheden | 30 |
| Ruimte- en werkplekaansluitsystemen | 36 |
| Projectoplossingen | 46 |
| Hager services | 52 |
| Contactadres | 54 |



Win ruimte bij uw klanten!

Lichte en ruimtelijke ontwerpen zijn de trend in moderne kantoorarchitectuur. Buiten- en tussenwanden maken plaats voor grote glazen raampartijen en een ruim interieur. Dit maakt het lastiger om op iedere gewenste plek voldoende aansluitingen te realiseren. Om toch een efficiënte elektrotechnische infrastructuur op te bouwen, verplaatsen vooruitziende ontwerpers en adviseurs, elektrische installaties steeds vaker naar de vloer. Met de Electraplan-vloerinstallatiesystemen van Hager legt u de juiste basis voor een flexibele indeling van de ruimte.



De juiste basis

De keuze van de vloerafwerking wordt bepaald door de functie die een ruimte in het gebouw heeft. Het aanbod van Electraplan vloerinstallatiesystemen van Hager heeft voor vele vloertypes een passende oplossing die gecombineerd kan worden met de noodzakelijke bouwkundige onderlaag. Zo kunnen de kanalen gemonteerd worden in diverse soorten gietvloeren, afstrijkvloeren -met en zonder isolatie - en zijn er oplossingen voor houten - en zwevende vloeren. De onder-vloerkanalen zijn geconstrueerd volgens DIN 18560, zodat ze bij de juiste vloerdikte de draagkracht van de vloer behouden blijft. Met moderne vloerinstallatiesystemen kunnen naast alle bekabeling voor energie en data, ook leidingen snel, veilig en flexibel naar elke werkplek worden gelegd.

De juiste oplossing voor elke ondergrond

Vloerinstallatiesystemen van Hager bieden voor elke ondergrond een passende oplossing; zowel onder, in als op de vloer. We bieden systemen voor verhoogde of zwevende vloeren, in de afwerkvloer verzonken systemen en gelijk met de afwerkvloer liggende kanaalsystemen. Ook voor het voordelig en eenvoudig aanpassen van bestaande gebouwen hebben we een vloerkanaalsysteem.

Een eenvoudige en flexibele verbinding tussen de vloer en de werkplek realiseert u met onze ruimte- en werkplekaan-sluitssystemen. Naast uiteenlopende standaardoplossingen biedt Hager u, zoals u van ons gewend bent, ook hiervoor projectoplossingen op maat.



Grote oppervlakten eenvoudig ontsluiten In de afwerkvloer verzonken kanaalsystemen

In de afwerkvloer verzonken kanaalsystemen zijn robuust, praktisch en makkelijk te onderhouden. Deze systemen zijn zeer geschikt als elektrotechnische basis in grote, open ruimten. Ideaal voor bijvoorbeeld tentoonstellingsruimten, kantoren, congrescentra, vergaderruimtes, monumentale gebouwen, fabrieken en laboratoria. Hiermee kunnen grote oppervlakten relatief eenvoudig, voordelig en volledig ontsloten worden.



Een solide basisvoorziening

Electraplan.UK

Het verzonken kanaalsysteem 'Electraplan.UK' is een van de meest gebruikte ondervloersystemen. En dat is niet voor niets! Het systeem is snel en eenvoudig te installeren en kan met elke afwerkvloer worden gecombineerd. Zo creëer je in een handomdraai een zeer solide basisvoorziening.

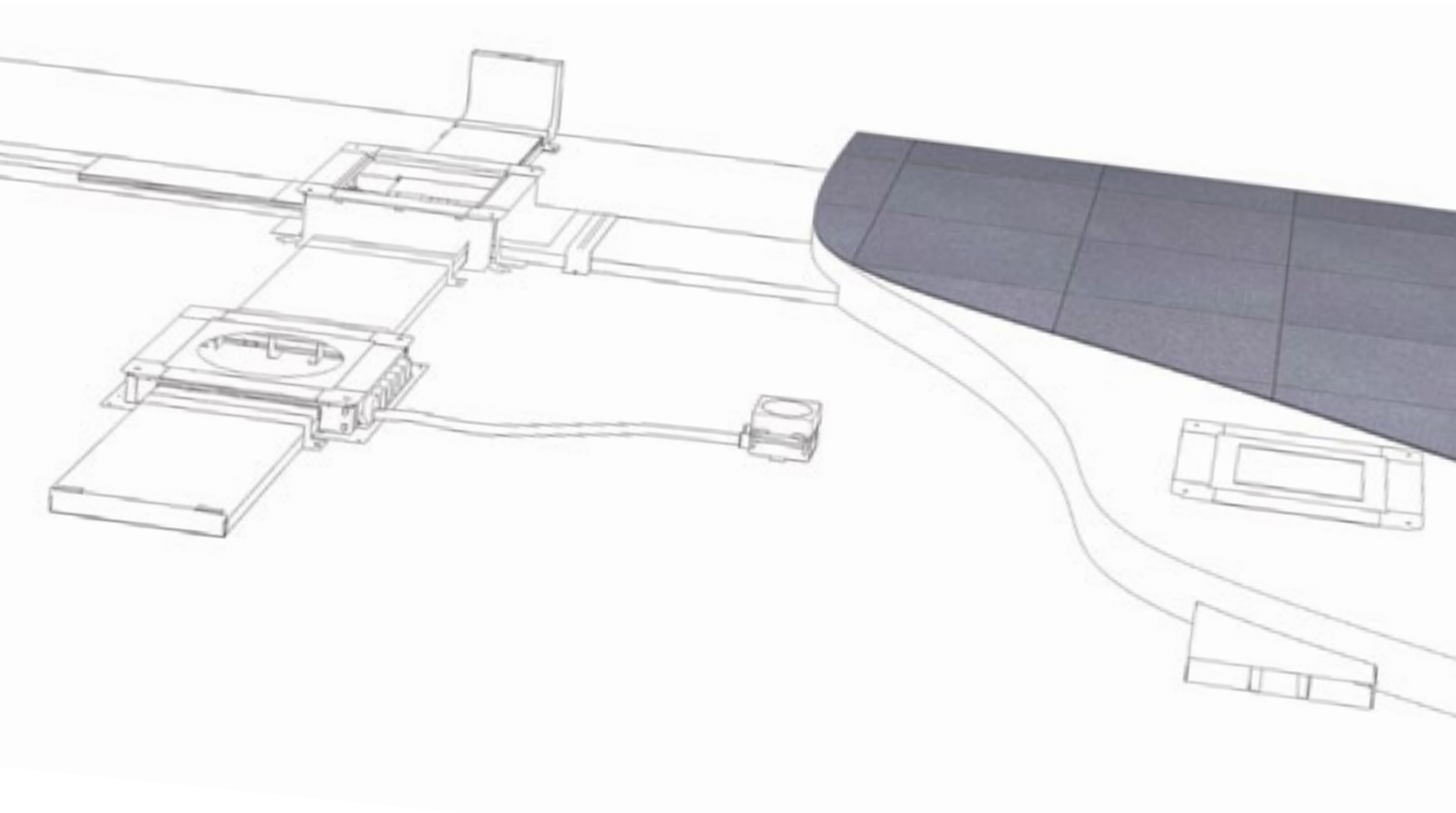
Goed gestructureerd

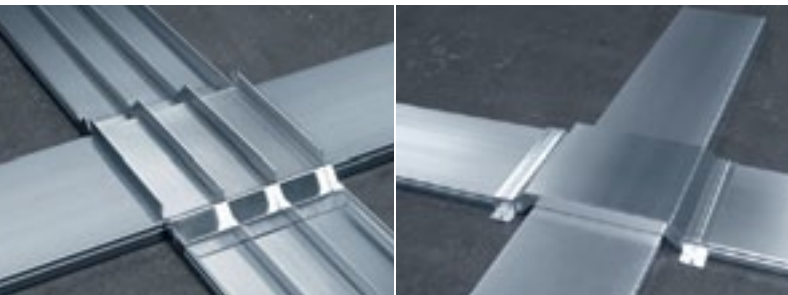
'Electraplan.UK' kan toegepast worden in diverse soorten gietvloeren, afstrijkvloeren -met en zonder isolatie - en zijn er oplossingen voor houten - en zwevende vloeren. Het systeem is met name geschikt voor locaties waar een degelijke en robuuste basisvoorziening vereist is.

'Electraplan.UK' overtuigt door de uiteenlopende toepassingsmogelijkheden en hoge belastbaarheid. De in netwerk geschakelde vloerdozen liggen in ondervloerse kanalen. Hierdoor voorziet dit systeem in een zeer goed gestructureerde oplossing waarmee zelfs bij grote oppervlakten, alle energie-, data-en communicatiekabels op vaste plekken bereikt kunnen worden.

Eenvoudig geïnstalleerd

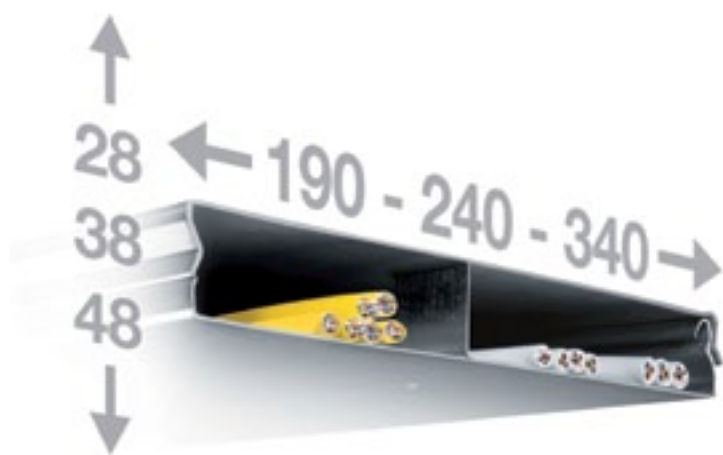
'Electraplan.UK' overtuigt ook door de praktijkgerichte montagevoordelen. De prefab ondervloerse kanalen maken snelle en eenvoudige installatie mogelijk. Door de afneembare afdekplaten bestaat de keuzevrijheid ook vóór het storten van de afwerkvloer, de kabels er makkelijk van bovenaf in te leggen. Met het vooraf leggen van kabels kan veel tijd en geld worden bespaard. En omdat alle ondervloerse kanalen en vloerdozen zijn vervaardigd van verzinkt plaatstaal conform DIN EN 10327, is het systeem optimaal beschermd tegen corrosie.





Veilige kruising voor het energie- en dataverkeer. Deze vormstukken zijn gemaakt op basis van door de klant opgegeven maten. Graag passen wij het systeem 'Electraplan.UK' ook aan uw specifieke wensen aan.

Bij de vergroting van beurscentrum Neurenberg werd 2.500 meter 'Electraplan.UK' gebruikt.



De voordelen voor u

'Electraplan.UK' kent een ruime keuze aan kanaaldwarsdoorsneden voor elke toepassing. Energie- en datakabels worden in aparte compartimenten van de ondervloerse kanalen gelegd. Om voorbereid te zijn op mogelijke uitbreiding raden wij aan te kiezen voor kanalen met een capaciteit van 50 % meer dan bij initiële installatie nodig is.

- Snelle en eenvoudige montage op de bouwlocatie
- Hoge kwaliteit en optimale bescherming tegen corrosie door vervaardiging van verzinkt plaatstaal conform DIN EN 10327
- Kabels eenvoudig van bovenaf te leggen dankzij afneembare kanaaldeksels



Meer flexibiliteit op de werkplek

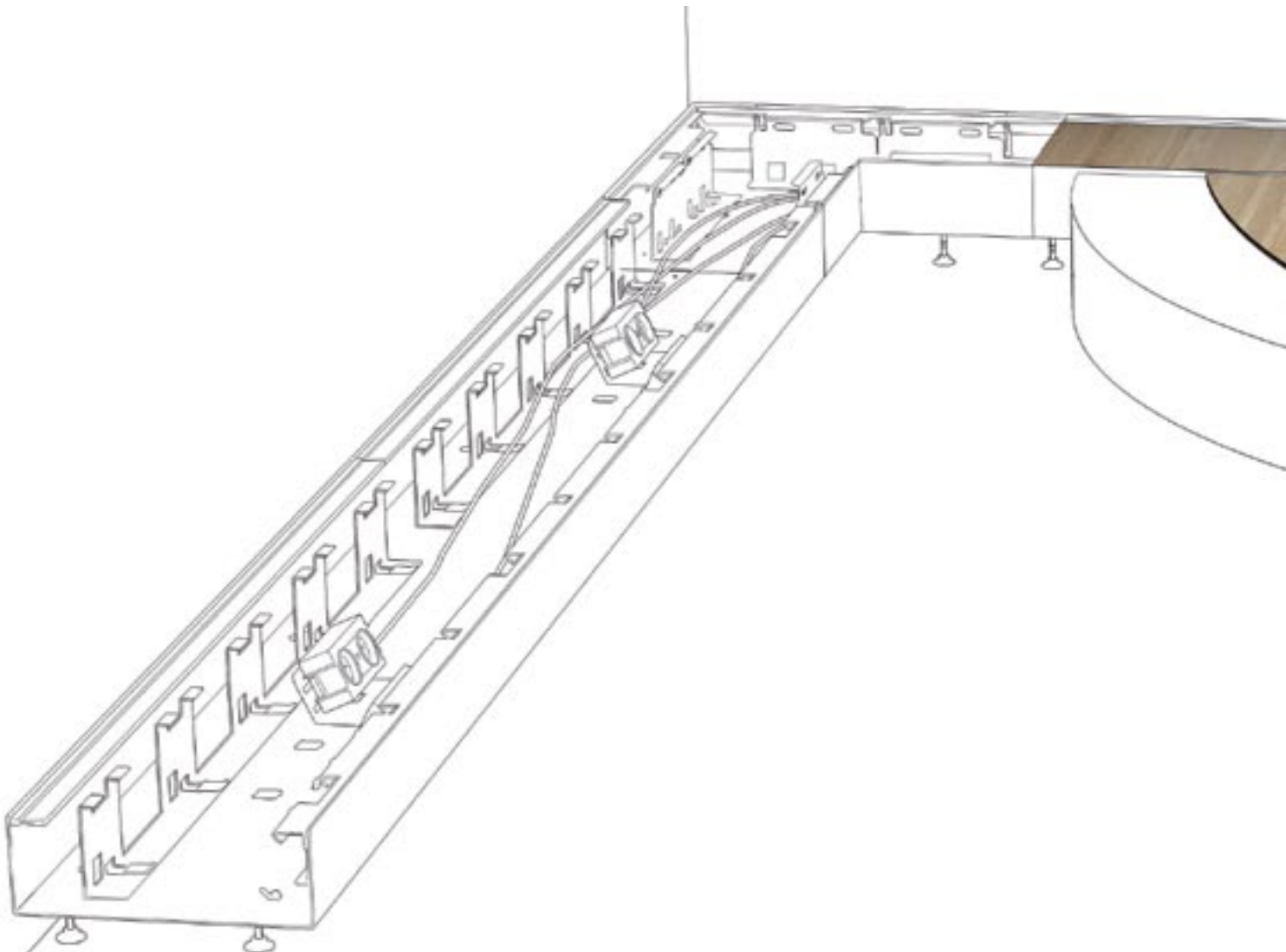
Gelijk met de afwerkvloer liggende kanaalsystemen

Representatieve kantoorruimten met grote glazen raampartijen vragen om een passende elektrotechnische infrastructuur. Maar u wilt vanzelfsprekend geen concessies doen aan kwaliteit en flexibiliteit. Kanaalsystemen die gelijk liggen met de afwerkvloer, zijn hiervoor de ideale oplossing. Alle kabels en aansluitingen blijven na installatie vrij toegankelijk en kunnen op elk moment veranderd of uitgebreid worden. En doordat ze volledig zijn geïntegreerd, zijn ze ook nog eens optimaal beschermd.



Volledig geïntegreerd, perfect afgewerkt Tehalit.BKB

'Tehalit.BKB' ligt gelijk met de afwerkvloer en zorgt voor beschikbaarheid van energie-, data- en communicatie-aansluitingen rondom. Dit systeem kan gebruikt worden voor de meest geavanceerde technieken en past in elk interieur. 'Tehalit.BKB' is geschikt voor alle droog te reinigen vloerbedekkingen. De hoogtenivellering kan tot op de millimeter nauwkeurig worden bepaald. Daardoor zorgt dit systeem altijd voor een perfect egale afsluiting. En door het zeer uiteenlopende aanbod vormstukken past het zich exact aan elke hoek van de ruimte aan.





Perfekte afwerking met de kabeluitgangborstel

Dankzij de uitgangborstel aan de wandzijde kunnen kabels op elke gewenste plek doorgevoerd worden. Tegelijk wordt hierdoor het binnendringen van stof en vuil in het kanaal geminimaliseerd.



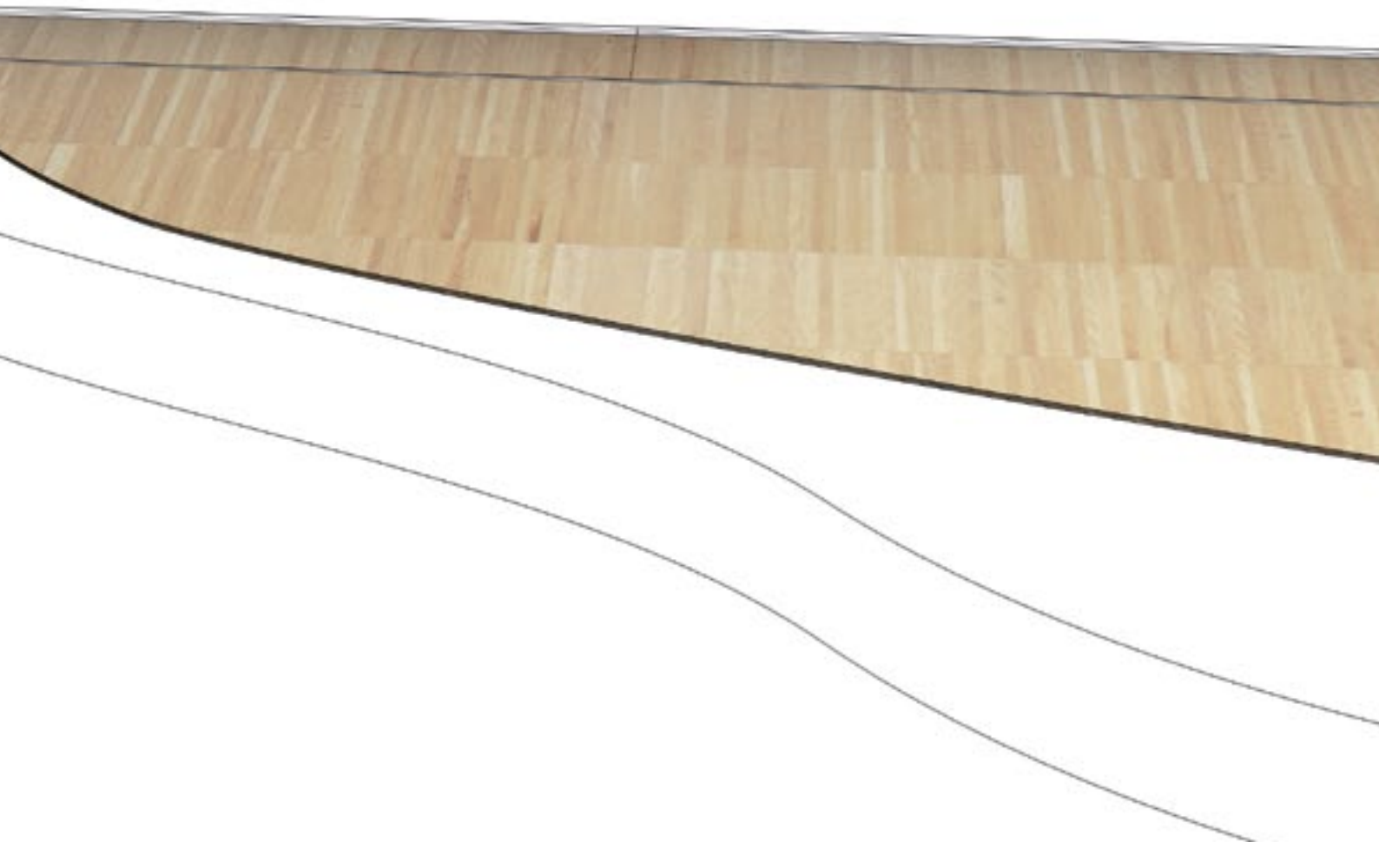
Toegankelijk door het open bovendeeel

Het bovendeeel, met vloerbedekking, kan op elk moment geopend worden. Zo zijn bij eventuele aanpassingen alle kabels en aansluitingen makkelijk toegankelijk.



Hoge belastbaarheid

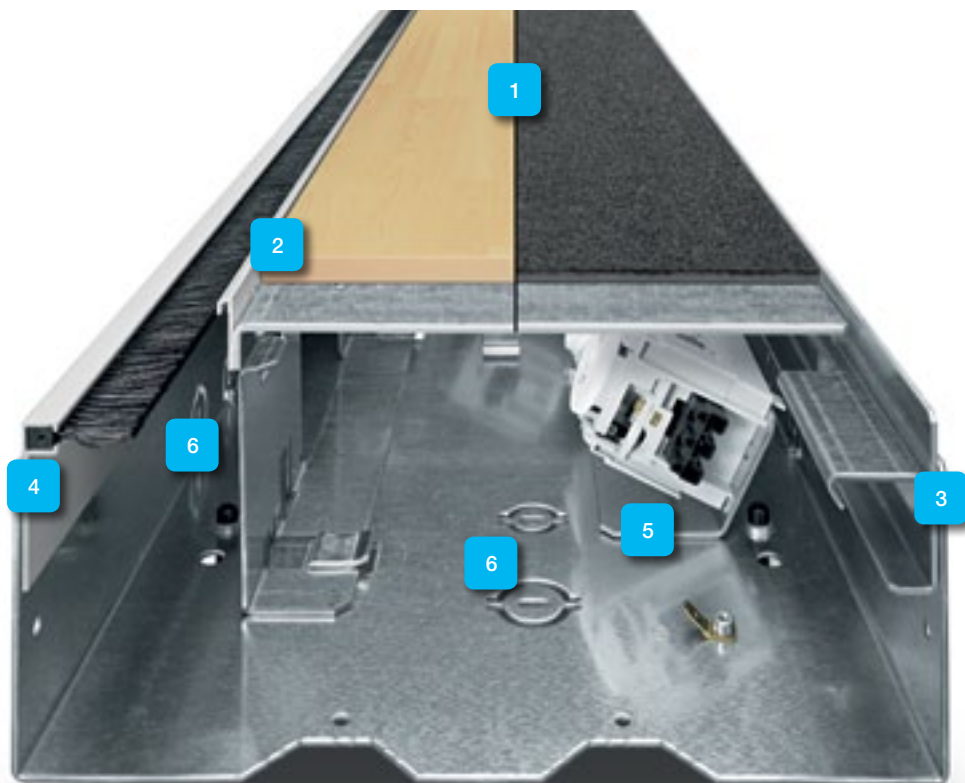
Puntbelasting tot 150 kg is geen probleem voor het nieuwe 'tehalit.BKB'. Kasten of zware bureaus kunnen dus gewoon tegen de wanden worden geplaatst.



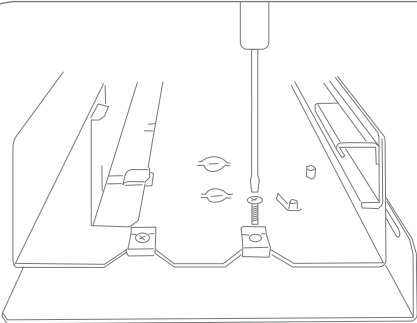
Beter dan ooit!

De constructieve delen

'Tehalit.BKB' is nog verder geoptimaliseerd en uitgebreid. Zo worden ontwerp, planning en montage nog eenvoudiger en praktischer. Want het betere is de vijand van het goede!



- 1 Geschikt voor alle vloerbedekkingen**
Het kanaalbovendeeel is geschikt voor tapijt, parket, laminaat en steen. Kortom, voor alle droog te reinigen vloerbedekking (conform DIN EN 50085).
- 2 Variabele hoogte bovendeeel**
Met behulp van een verstelbare aanslag kan het bovendeeel van het kanaal precies worden aangepast aan de hoogte van de vloerbedekking, variërend van 0 tot 25 mm.
- 3 Variabele hoogte onderdeel**
Ook het onderste gedeelte van het kanaal is aan de ruimtezijde voorzien van een vloerbedekkings-aanslag van aluminium. Deze is traploos verstelbaar van 0 tot 25 mm.
- 4 Kabeluitgangborstel aan de wandzijde**
Dankzij montage van de borstel aan de wandzijde van het kanaal, gaat de kabeluitgang met de borstelrichting mee. Zo blijven de borstels ook na langdurig gebruik in vorm.
- 5 Flexibele inbouw van componenten**
Naast C-rail-inbouwcomponenten van Hager kan desgewenst elk schakelaarprogramma ingebouwd worden. Daarnaast maakt de kanaalbreedte van 250 mm het mogelijk aan twee kanten componenten in te bouwen. Dit zorgt voor een eenvoudige en bijzonder gebruikersvriendelijke toegang tot alle aansluitingen.
- 6 Praktische stansopeningen**
Het kanaal is aan drie zijden standaard voorzien van stansopeningen. Deze kunnen gebruikt worden voor het doorvoeren van buizen om kabels in te trekken of als aftakking naar andere installatiesystemen.



Eenvoudig verbonden en geaard

De inbouwcomponenten worden met behulp van geavanceerde koppelingen bij montage automatisch gecentreerd. De bevestiging gebeurt door middel van zelftappende schroeven die de onderdelen elektrisch geleidend verbinden en tevens fungeren als geïntegreerde aarding.



Variatie in bovendelen

Bij 'tehalit.BKB' kunt u kiezen uit drie verschillende bovendelen:

- bovendeel met borstel
- bovendeel met borstel en rail voor led-strip
- bovendeel, gesloten

Om de keuze voor u eenvoudiger te maken worden de bovendelen gescheiden van de onderdelen geleverd. Zo hoeft u niet al tijdens de planning te bepalen welk bovendeel u wilt

gebruiken, maar kunt u wachten tot de inrichting van de ruimte definitief is. Een stevige montage-afdekplaat beschermt in de tussenliggende periode de binnenkant van het kanaal tegen vuil en beschadiging en voorkomt struikelen. Het bovendeel wordt op het onderdeel bevestigd met een robuuste metalen rail die een stevige, permanente en veilige bevestiging garandeert.

Doordat de bovendelen probleemloos verwisseld kunnen worden, kan het oppervlak keer op keer aangepast worden.

Voor elke situatie Electraplan.BK

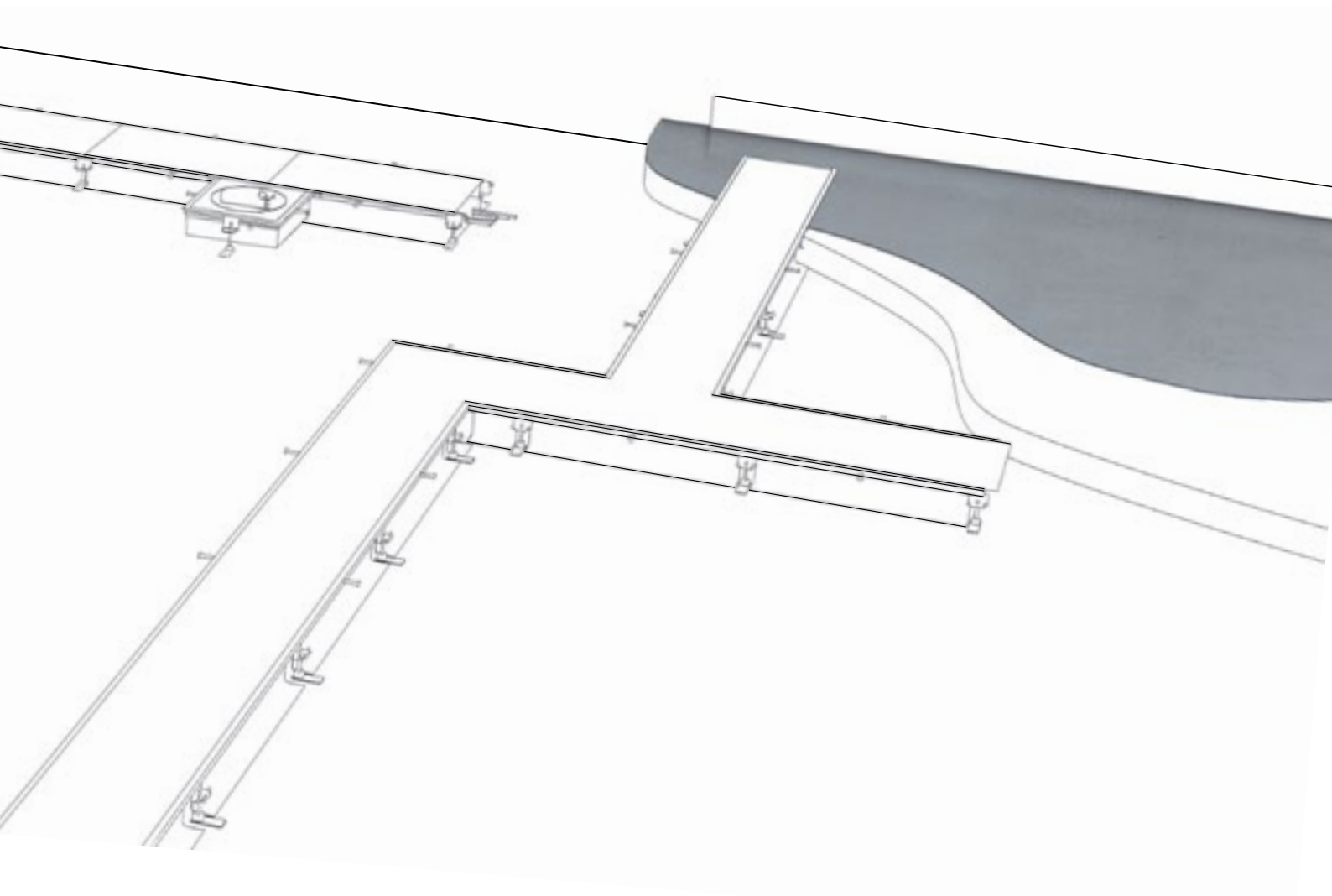
Soms wordt de afdekvloer al aangebracht terwijl de verbouwing nog niet is afgerond. Voor deze situaties is het kanaalsysteem 'Electraplan.BK' bij uitstek geschikt. Dit gelijk met de afwerkvloer liggende systeem, zorgt voor een maximum aan flexibiliteit omdat de kanaaldeksels ook na het leggen van de afwerkvloer over de gehele lengte geopend kunnen worden. Kabels of leidingen kunnen er dus probleemloos achteraf ingelegd worden. Flexibeler kan niet!

Zeer vlak

'Electraplan.BK' is vanwege de geringe hoogte bijzonder geschikt voor zeer dunne afwerkvloeren: vanaf 30 mm zonder, en vanaf 45 mm met contactgeluidsisolatie. Het kanaal wordt met behulp van bevestigingshouders op de ruwe vloer gemonteerd en kan vervolgens met stelvoeten eenvoudig op de gewenste hoogte worden gesteld.

Grote capaciteit

De capaciteit van 'Electraplan.BK' zit vooral in de breedte. Het tot 600 mm brede kanaal biedt probleemloos plaats aan zeer grote leidingvolumes. Het systeem kan desgewenst gelegd worden met een blanke afdekplaat, bijvoorbeeld in productiehallen, of met de juiste vloerbedekking, bijvoorbeeld in kantoorgebouwen.



Voor elke situatie een passende oplossing

'Electraplan.BK' is in vier varianten leverbaar. Afhankelijk van de omgeving en het toepassingsdoel kunt u kiezen uit:

- Met foliebekleding voor droog te reinigen vloeren
- Met bodembak voor droog te reinigen vloeren
- Met foliebekleding en afdichtmogelijkheid voor nat te reinigen vloeren
- Met bodembak en afdichtmogelijkheid voor nat te reinigen vloeren

Bij de varianten met foliebekleding kan het gehele kanaal gebruikt worden voor het leggen van leidingen. Ook externe systemen zoals water- en verwarmingsbuizen, kunnen probleemloos worden gekruist. De uitvoering met bodembak biedt iets minder ruimte voor leidingen. Deze biedt echter wel meer bescherming tegen stof en vuil en garandeert daarmee een bijzonder schone installatie.



Pasklare vormstukken

Op basis van de situatie en wensen van uw klant, leveren we kant-en-klaar gemonteerde vormstukken voor elke gewenste kanaaldoorsnede. Alle vormstukken worden geleverd met in de fabriek gemonteerde stelklemmen, stelpennen en contactgeluidsisolatie.



De voordelen voor u

- Grote flexibiliteit door afneembare kanaaldeksels
- Grote capaciteit dankzij een kanaalbreedte tot 600 mm
- Probleemloze toepassing, ook bij geringe hoogte van de afwerkvloer



Oud en nieuw Vloerkanaalsystemen

Bij oude of onder monumentenzorg staande gebouwen zijn ingrepen in de structuur van het gebouw meestal niet toegestaan. Hier zijn vloerkanaals de ideale oplossing! Deze passen probleemloos in het bestaande interieur en breiden de installatie uit, zonder montagewerkzaamheden aan het gebouw. Behalve voor historisch gebouwen zijn vloerkanaals ook geschikt voor het snel moderniseren van kantoorgebouwen, montagehallen, fabrieken en laboratoria.



Een passende oplossing voor een bestaande infrastructuur

Het vloerkanaal Electraplan.AK

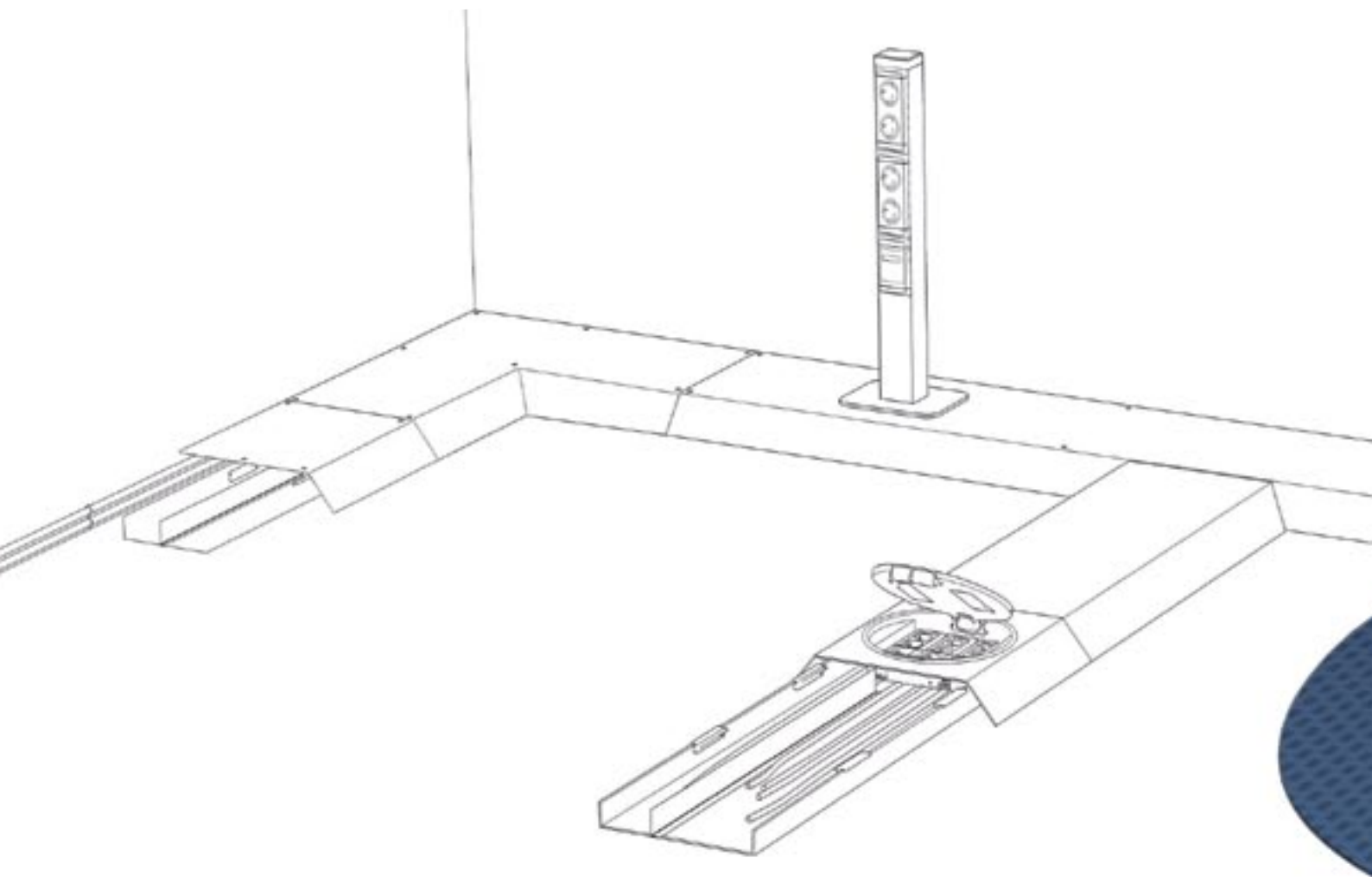
Het vloerkanaal 'Electraplan.AK' biedt de perfecte projectoplossing voor renovatie, sanering en modernisering van gebouwen met bestaande vloeren. Het kanaal wordt op de vloer bevestigd. Een afgeschuinde, blinde deksel zorgt voor een nette en veilige afwerking. Deze kan vervolgens met de gewenste vloerbedekking worden bedekt voor een onopvallende afwerking of juist een fraai accent in de ruimte. De montageopeningen liggen op gelijke hoogte met het vloerkanaal. Zo kunnen inbouwcomponenten of verticale vloerzuilen flexibel aangesloten worden. Meer informatie hierover kunt u vinden op www.hager.nl/tehalit.

Snel ingebouwd dankzij modulair systeem

De prefab vormstukken zorgen voor eenvoudige montage op de bouwlocatie. Maar ook na installatie kan het systeem hierdoor flexibel gebruikt worden. De positie van de afzonderlijke deksels met inbouwopeningen kan desgewenst steeds opnieuw aangepast worden. Ook andere objecten zoals in de vloer liggende verwarmingsbuizen, kunnen met 'Electraplan.AK vloerkanalen' eenvoudig verborgen worden.

Belastbaar door stabiele afdekplaten

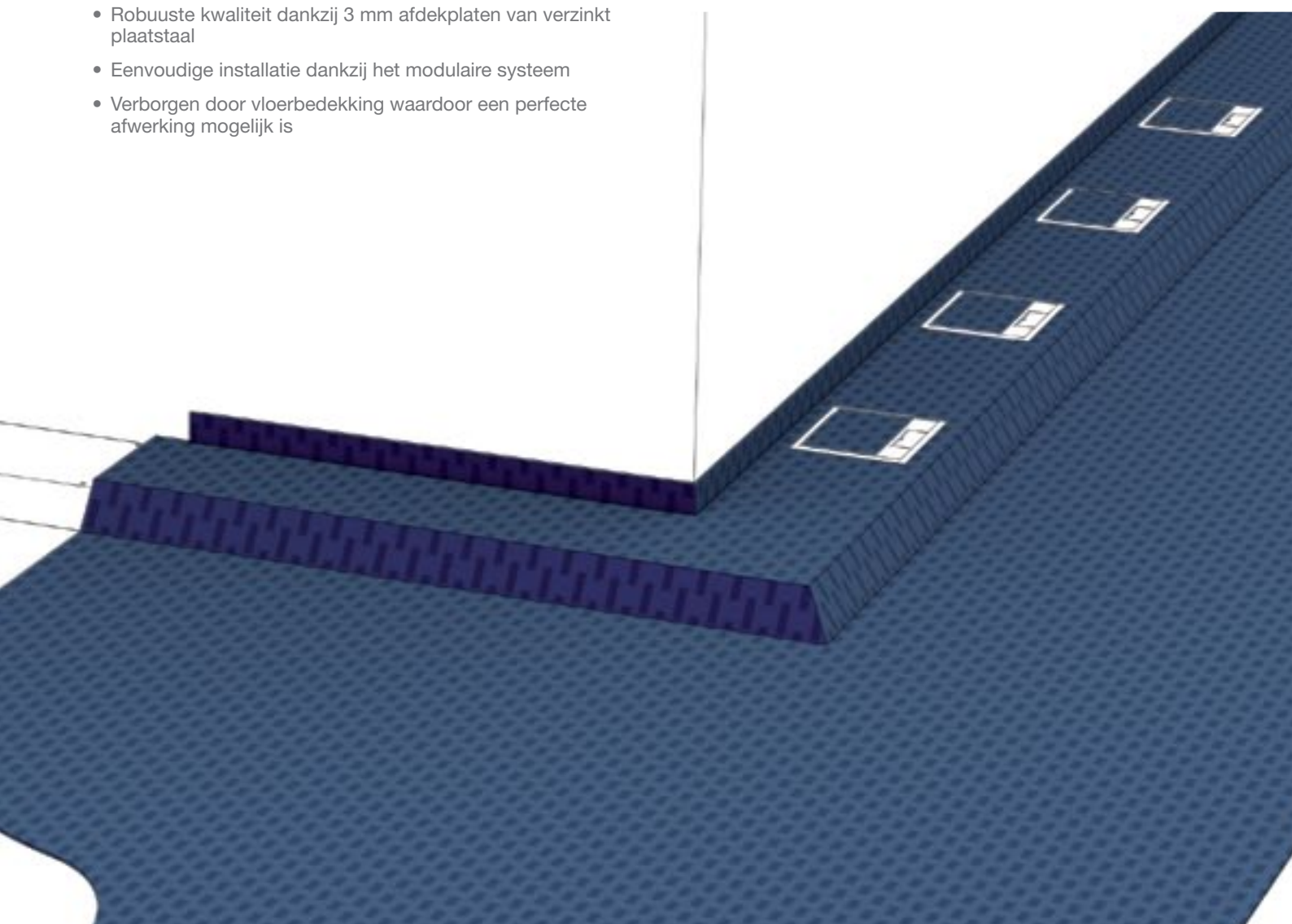
De 3 mm dikke afdekplaten van verzinkt plaatstaal conform DIN EN 10327 zijn probleemloos bestand tegen hoge belastingen. Hierdoor zijn stabiliteit en maximale veiligheid gegarandeerd!





De voordelen voor u

- Flexibele installatie op bestaande vloeren
- Robuuste kwaliteit dankzij 3 mm afdekplaten van verzinkt plaatstaal
- Eenvoudige installatie dankzij het modulaire systeem
- Verborgen door vloerbedekking waardoor een perfecte afwerking mogelijk is





Snel en veilig

Vloerkanalen van aluminium en pvc

Voor het snel en veilig leiden van een beperkt aantal kabels, zijn Tehalit vloerkanalen van kunststof en aluminium de perfecte oplossing. Ze zijn eenvoudig te leggen, voorkomen struikelen en er liggen geen kabels meer in het zicht.



Energiestroom in goede banen

De Tehalit vloerkanalen zijn een praktische en nette oplossing voor de kabelchaos die in veel bedrijven heerst. U kunt kiezen uit drie verschillende kanalen:

- SL, met pvc boven- en onderdeel
- SLA, met aluminium bovendeel en pvc onderdeel
- AKA, compleet van aluminium

Alle kanalen bestaan uit twee gescheiden compartimenten voor energie- en dataleidingen. Naast de standaardlengte van 2 meter leveren wij op aanvraag ook kanalen met een lengte tot 6 meter.



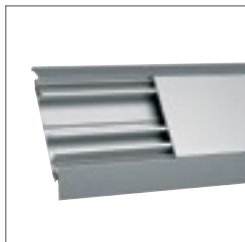
Kunststof

Het pvc kunststof kanaal SL18075 is zeer buigzaam en flexibel en heeft een afneembaar, afgerond bovendeel.



Kunststof met aluminium deksel

Ook bij het kanaal SLA18075 is het onderste gedeelte van pvc. Hierop wordt een afneembare aluminium afdekplaat bevestigd die zorgt voor extra stabiliteit en een verzorgde uitstraling.



Volledig aluminium

Het aluminium kanaal AKA18125 biedt optimale stabiliteit. Het bovendeel is afneembaar zodat de leidingen heel eenvoudig bereikt kunnen worden.



Eenvoudig te verbinden

Met een universele verdeelplaat kan het aluminium kanaal AKA18125 verbonden worden met buigzame ronde kokers (Desk Lane), met soepele vloerkanalen (Floor Lane) en met ruimteverdelers (Desk Tower). Meer hierover leest u vanaf pagina 38. Met behulp van hoekstukken kunnen de leidingen heel eenvoudig naar de juiste plekken worden geleid.



Snel vastzetten op de vloer

Alle kanalen kunnen met dubbelzijdige tape (optioneel verkrijgbaar) of met schroeven op de vloer vastgezet worden.



De voordelen voor u

- Optimale bescherming bij zware belasting
- Gescheiden geleiding van energie- en datastromen
- Flexibele en eenvoudige mogelijkheden voor het vastzetten op de vloer
- Eenvoudige toegang dankzij afneembare afdekplaat
- Perfecte afwerking



Vrijheid door flexibiliteit

Verhoogde en zwevende vloersystemen

Naast de behoefte aan gestructureerde en geordende elektrische installaties neemt in het moderne professionele leven de vraag naar flexibiliteit steeds verder toe. Dit geldt voor de medewerkers, maar zeker ook voor hun omgeving. Met verhoogde of zwevende vloersystemen zorgt u voor maximale elektrotechnische mobiliteit en vrijheid op het werk.



Maximale flexibiliteit

Electraplan.DB-HB

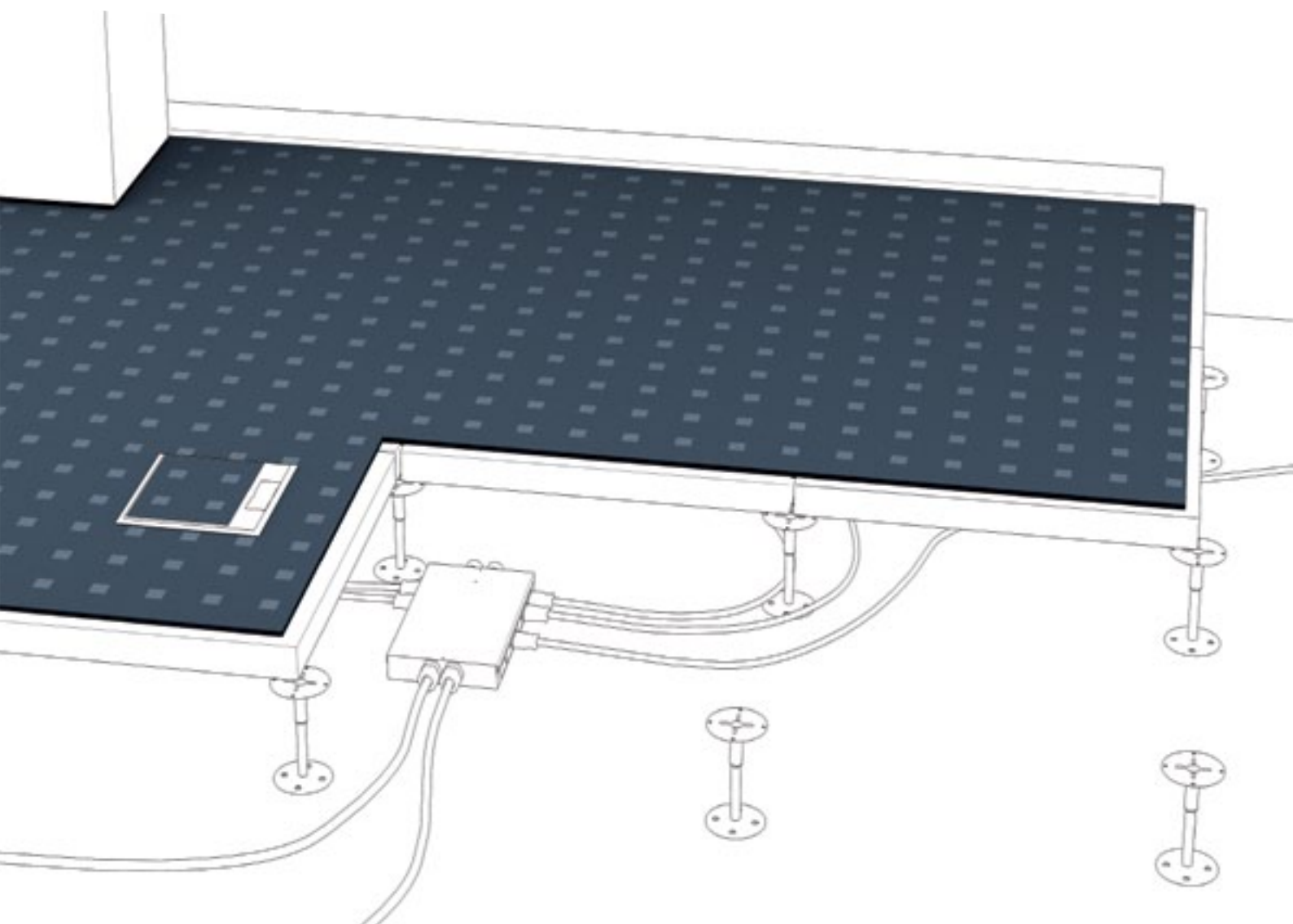
Ultieme flexibiliteit en vrijheid op de werkvloer is eenvoudig te realiseren met behulp van het aansluit-systeem 'Electraplan.DB-HB'. Of het nu gaat om een kantoortuin, computer- of tentoonstellingsruimte of een beursstand, met dit systeem creëert u de gewenste flexibiliteit. En ook de montage is flexibel. 'Electraplan.DB-HB' is geschikt voor zowel verhoogde vloeren met platen op dragers als voor zwevende vloeren met gesloten afwerkvloer. Door de vooraf aangebrachte montage-openingen kunt u op iedere gewenste plek gebruik maken van de aansluitsystemen.

Snel gemonteerd met plug & play-aansluitsysteem

Dankzij de voormonteerde leidingen en moduledozen met stopcontacten hoeft de elektrische verdeling bij de afwerking alleen nog maar in elkaar geschoven te worden. Ook aanpassingen in de configuratie of uitbreidingen achteraf kunnen onopvallend en eenvoudig gerealiseerd worden. Bij verhoogde vloeren is de elektrische installatie overal vrij toegankelijk, de platen op dragers kunnen op elke gewenste plaats verwijderd worden.

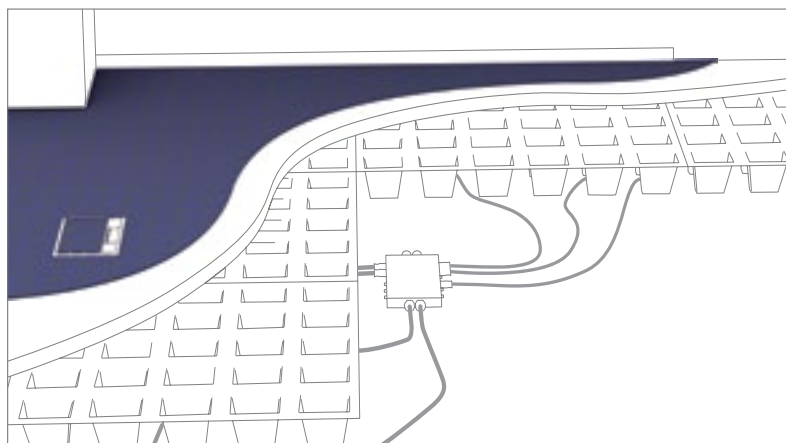
Structuur dankzij verzamelpunten

Verzamelpunten voor gestructureerd energie- en dataverkeer zorgen ervoor dat de kabels niet in de war raken. De decentrale, vrij combineerbare verzamelpunten zijn geschikt voor sterkstroom (voeding 400 V) en bieden naar keuze zes of twaalf wisselstroomuitgangen voor 230 V-verdeelleidingen. Voormonteerde moduledozen completeren het systeem.



Snelle inbouw in zwevende vloeren

Het systeem 'Electraplan.DB-HB' is niet alleen geschikt voor verhoogde vloeren maar ook voor inbouw in zwevende vloeren. Een zwevende vloer wordt niet gevormd door platen op dragers maar door een gesloten afwerkvloer met een open flexibele tussenlaag. Om het aansluitsysteem 'Electraplan.DB-HB' te integreren worden prefab schalen van PS-hardschuim of kunststof op de ruwe vloer gelegd. Daarop komt de afwerkvloer waarin de openingen voor de aansluitenheden door sparingsmallen op de gewenste plaatsen worden aangebracht. De bedrading wordt net als bij de verhoogde vloer met behulp van een plug & play-systeem aangebracht.



De voordelen voor u

- Geschikt voor verhoogde én zwevende vloeren
- Snelle installatie dankzij voormonteerde leidingen en moduledozen
- Grote flexibiliteit door plug & play-techniek

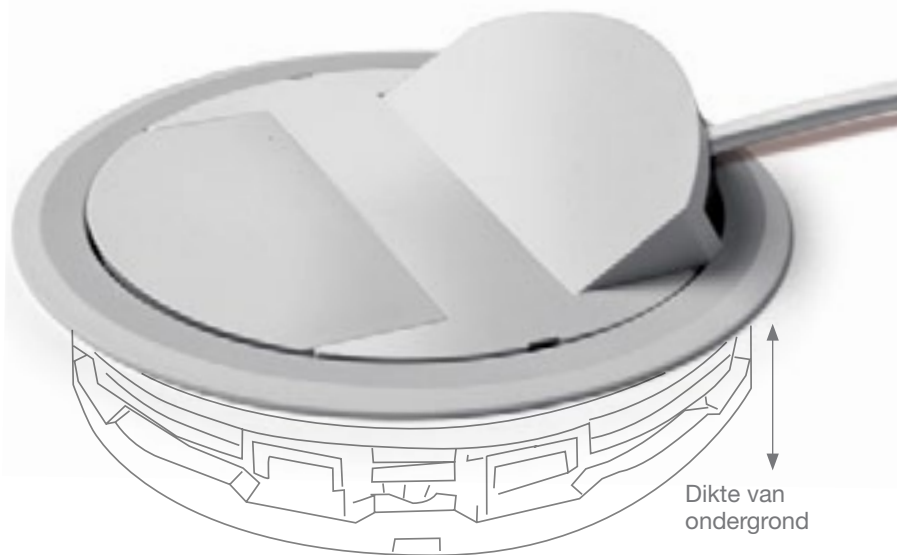
Een praktische voorziening: Kabeluitgangen voor verhoogde en zwevende vloeren

Om optimaal en flexibel gebruik te kunnen maken van alle beschikbare aansluitingen biedt Hager verschillende kabeluitgangen. Deze kabeluitgangen brengen energie en data naar elke gewenste plek in de ruimte, en sluiten in gesloten toestand de vloer egaal af. Een praktische en verzorgde oplossing die struikelen helpt voorkomen.

Voor dik en dun

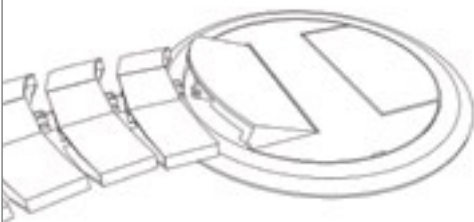
Afhankelijk van de dikte van de ondergrond kunt u kiezen uit kabeluitgangen in twee maten. De openingen die hiervoor nodig zijn, worden met behulp van ronde boringen in de verhoogde vloer of door het gebruik van sparingsmallen in de zwevende vloer gerealiseerd. Bovendien kunnen kabeluitgangen van Hager ook in kantoormeubelen zoals stellingkasten of bureaus geïntegreerd worden. Een slimme en eenvoudige oplossing die zorgt voor optimale flexibiliteit en vrijheid.

- Voor ondergronden van verschillende dikte: dikker dan 20 mm en kleiner dan 20 mm
- Buitendiameter: 132 mm
- Inbouwopening: 112 mm
- Kleuren: lichtgrijs (RAL 7035), ijzergrijs (RAL 7011) en gitzwart (RAL 9005)

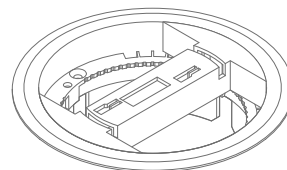
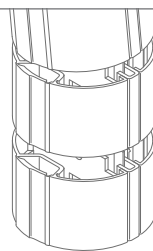


Over de vloer

Voor de kabelgeleiding over de vloer kan, afhankelijk van de behoefte en uitvoering, de kabeluitgang worden gecombineerd met een Floor Lane of een Desk Lane.



De Floor Lane wordt eenvoudig op het bruggetje in het midden van de klep vastgeklit.



De Desk Lane zorgt voor een stevige maar flexibele verbinding van de vloer naar het bureau. Hierover leest u meer op pagina 38.





Uitgang voor droog te reinigen vloeren

Droog reinigen

Vloerbedekkingen worden op verschillende manieren gereinigd. Kabeluitgangen van Hager passen zich hieraan aan. Ze zijn verkrijgbaar in een uitvoering voor vloeren met vloerbedekking die droog gereinigd worden, bijvoorbeeld door middel van stofzuigen.



Uitgang voor nat te reinigen vloeren met spatwaterbescherming

Nat reinigen

Op nat te reinigen vloeren bijvoorbeeld van plavuizen, linoleum of pvc, worden kabeluitgangen met geïntegreerde spatwaterbescherming conform DIN gebruikt. De kabelopening bevindt zich hierbij 30 mm boven de bovenkant van de vloer.

Lees meer over de uiteenlopende mogelijkheden voor verschillende vloeren vanaf pagina 34.



De voordelen voor u

- Egaal oppervlak in gesloten toestand
- Eenvoudige montage dankzij grote inbouwopening (112 mm)
- Varianten voor nat en droog te reinigen vloeren
- Twee verschillende uitvoeringen voor ondergronden met een dikte van minder en van meer dan 20 mm
- Aansluiting van Floor Lanes en Desk Lanes mogelijk
- Robuuste constructie van halogeenvrije polyamide

‘Op elk potje past een dekseltje’

Aansluit- en inbouweenheden

Voor een doelmatig beheer van bedrijfsgebouwen moeten alle beschikbare mogelijkheden optimaal benut worden. Dit geldt zowel voor energie als voor informatie en data. De aansluit- en inbouweenheden ‘Electraplan.VE-EE’ bieden alles wat uw klant wenst. Ze zijn compatibel met elk Electraplan vloerinstallatiesysteem en kunnen afhankelijk van de behoefte met zes tot twaalf aansluitdozen worden uitgerust. De aansluiteenheden zijn in vele materialen, vormen en kleuren verkrijgbaar dus bieden ook op dat gebied geen enkele beperking.



Geen gedoe, gewoon vastklikken

Alle moduledozen, aansluitdozen en toebehoren zijn perfect op elkaar afgestemd en kunnen met de precies passende clips gewoon in elkaar worden geklikt. Bewerkelijke

handelingen zoals vastschroeven of het doorhalen van kabels zijn dus overbodig! Iedere moduledoos kan variabel worden uitgerust met gearde stopcontacten of met moduledragers voor netwerk- en multimediatechniek.



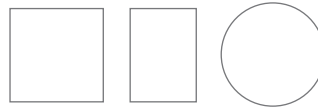
Polyamide

Onze standaard aansluiteenheden zijn vervaardigd van polyamide. De frames zijn belastbaar tot 1,5 kN (DIN specificatie), ideaal voor de gebruikelijke toepassing in kantoor. Deze polyamide aansluiteenheden zijn standaard in twee kleuren verkrijgbaar. Vanaf een bepaalde minimale hoeveelheid leveren wij deze aansluiteenheden in elke gewenste RAL-kleur.

Kleuren: grijs (RAL 7011), zwart (RAL 9005)

Maten: grote keuze voor het gebruik van bijv. 6, 9, 10 of 12 contactdozen

Vormen:

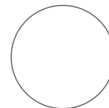


Aluminium

Hoogwaardige vloerbedekkingen zoals plavuizen kunnen het beste gecombineerd worden met onze aluminium aansluiteenheden. Deze zijn niet alleen stabiel maar zorgen ook voor een hoogwaardige afwerking. Voor grote belasting in openbare gebouwen zoals bijvoorbeeld showrooms, stations of luchthavens, biedt Hager aluminium eenheden die belastbaar zijn tot 7,5 kN.

Maten: twee maten voor het gebruik van bijv. 6 of 12 contactdozen

Vormen:



Edelstaal

Aansluiteenheden van edelstaal zijn bijzonder duurzaam en robuust: ze zijn bestand tegen belastingen van 1,5 kN conform de DIN-specificatie. Voor gebruik bij zware belasting zijn ze zelfs belastbaar tot 20 kN (zie pagina 48). Dankzij hun dunne rand vallen ze in de vloer nauwelijks op, behalve dan door hun fraaie vormgeving!

Maten: twee maten voor het gebruik van 6 of 12 contactdozen

Vormen:



De juiste hoogte voor elke situatie

Door ons uitgebreide assortiment kunt u de aansluiteenheid perfect afstemmen op de ruimte. Zo zijn er speciale oplossingen voor erg dunne afwerkvloeren, worden bij standaardvloeren standaardeenheden gebruikt en kiest u bij een dikke dekvloer gewoon voor ons grof geschut. Een standaard bevestigingsset maakt de montage ook nog eens heel eenvoudig. Kortom, met inbouw eenheden van Hager bent u goed voorbereid op elke situatie.



Vanaf 40 mm

Vanaf 50 mm

Afwerkvloeren worden om kostentechnische redenen steeds vaker dun uitgevoerd. Voor vloeren met een dikte onder 50 mm ontwikkelen wij op aanvraag speciale aansluiteenheden met een aangepaste, 1 mm dikke sendzimir verzinkte staalplaat die bijvoorbeeld in combinatie met WAGO-WINSTA®-steeksystemen gebruikt kunnen worden.

Voor vloeren vanaf een dikte van 50 mm vindt u in het programma van Hager twee ultra platte klapdeksels KDQ08 (vierkant) en KDE04 (rechthoekig). In combinatie met de moduledozen GBES2 of GMB5050 kunnen deze met acht of respectievelijk met vier installatiemodules worden uitgerust. Ook data-aansluitingen kunnen op deze manier verzorgd worden.



Vanaf 70 mm

Vanaf 100 mm

Vanaf een vloeropbouw van 70 mm (bovenkant ruwe vloer tot bovenkant afgewerkte vloer) kunnen onze standaard aansluiteenheden worden gebruikt. Deze worden gecombineerd met ons zeer uitgebreide assortiment moduledragers. Deze moduledragers hebben een capaciteit van maximaal twaalf installatiemodules verdeeld over maximaal drie moduledozen. Indien gewenst kunt u kiezen uit ons gevarieerde aanbod montageplaten. Zo bent u verzekerd van een passende omkadering van elke speciale aansluiting conform de norm, zoals bijvoorbeeld:

- lichtgolven-techniek type ST, SC-Simplex en SC-Duplex (GTVDM202/214/224)
- data-, audio- of videotechniek type D-Sub 9 (GTVDM301)
- audiotechniek type XLR (GTVDM311)
- Kindermann multimedia-aansluitmodules (GTVDM331)

Bij een vloeropbouwhoogte vanaf 100 mm kan als alternatief voor de standaard aansluiteenheden ook een edelstalen cassette worden gebruikt. Deze kan, net als de kunststofinzetstukken, gecombineerd worden met standaard moduledozen. Ook voor beperkte hoogtes zijn edelstalen cassettes verkrijgbaar

Voor de perfecte afwerking: frames voor vloerbedekking van 5 tot 23 mm

Na de elektrische installatie onder, in of op de vloer volgt de afwerking. Of er nu gekozen wordt voor tapijt, pvc, laminaat, parket of plavuizen; elke vloerbedekking heeft een andere dikte. Daarom bieden de deksels van onze aansluiteenheden uitsparingen in verschillende hoogtes waar de vloerbedekking eenvoudig ingeplakt kan worden. U heeft de keuze uit drie framehoogtes.

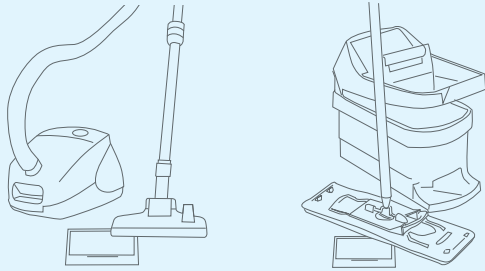


Voor elk reinigingsprincipe de juiste oplossing

Afhankelijk van de vervuiling waaraan een vloer wordt blootgesteld, delen we de vloer in, in de categorie 'droog te reinigen' of in de categorie 'nat te reinigen'. Deze categorie is bepalend voor het soort aansluiting dat bij de installatie toegepast wordt.

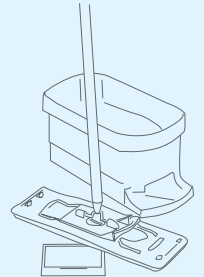
Droog te reinigen en nat te reinigen vloeren

Vloerbedekkingen die droog gestofzuigd kunnen worden (bijv. tapijt) of met vochtige, maar niet natte reinigingsapparatuur afgeveegd worden (bijv. laminaat) behoren tot de categorie 'droog te reinigen vloeren'. Op zulke vloeren kunnen alle standaard aansluiteenheden, kabeluitgangen en zuilen van Hager worden gebruikt.



Nat te reinigen vloeren

Vloeren die aan sterkere vervuiling worden blootgesteld (bijvoorbeeld stenen vloeren in fabriekshallen) moeten met behulp van vloeibaar reinigingsmiddel nat gereinigd worden. Voor deze 'nat te reinigen vloeren' biedt Hager 'waterdichte' systeemcomponenten. Bijvoorbeeld kabeluitgangen met geïntegreerde spatwaterbescherming of afgedichte aansluiteenheden van aluminium of polyamide.



Framehoogte 5 mm

– voor pvc, linoleum en textiele vloerbedekking

pvc-vloerbedekkingen zijn vaak maar 3 tot 4 mm dik. Voor zulke vloerbedekkingen alsmede voor dunne textiele vloerbedekkingen en linoleum zijn standaard aansluiteenheden met een framehoogte van 5 mm ideaal.

Framehoogte 12 mm

– voor textiele vloerbedekking en laminaat

Textiele vloerbedekkingen en laminaat hebben meestal een dikte van 8 tot 10 mm. Sommige soorten laminaat zijn met lijm nog dikker. Hiervoor zijn de regulier verkrijgbare frames met een hoogte van 10 mm meestal niet hoog genoeg. Daarom biedt Hager - als enige - standaard aansluiteenheden met een framehoogte van 12 mm. Mocht het frame net iets te hoog zijn, dan kan onder de vloerbedekking, in de deksel een voering van 1 tot 2 mm worden gelegd.

Framehoogte 23 mm

– voor parket, plavuizen of steen

Voor parket- of stenen vloeren biedt het programma van Hager edelstalen cassettes die voorzien zijn van een uitsparing voor de vloerbedekking. Er zijn verschillende uitvoeringen beschikbaar. Voor vloerbedekkingen met een hoogte tot 23 mm of voor vloerbedekkingen met een hoogte tot 38 mm. Zo bent u ook bij zeer dikke vloerbedekkingen gegarandeerd van een perfecte afsluiting.





Van de vloer naar de werkplek Met ruimte- en werkplekaansluitssystemen

Wanneer alle elektrische voorzieningen onder in of op de vloer gerealiseerd zijn, is het tijd de individuele werkplekken of centrale punten van de nodige aansluitingen te voorzien. En vanzelfsprekend moet ook dit gebeuren zonder kabelchaos en zonder het risico op struikelen. Hiervoor biedt Hager u een breed assortiment aansluitoplossingen voor elke ruimte. Van praktisch en functioneel tot hoogwaardig en elegant.

Kabelspaghetti: hoe creëer je orde in chaos?

Door gebaande paden te creëren

Kabelchaos is vervelend. Zeker wanneer leidingen defect raken doordat er vaak overheen gelopen wordt, en deze bij aanraking een elektrische schok kunnen veroorzaken. Hiervoor heeft Hager een snelle, veilige en voordelige oplossing: belastbare Floor Lanes voor de vloer en beschermende Desk Lanes voor de verbinding van vloer naar bureau.

Over de vloer: Floor Lanes

Floor Lanes geleiden energie- en datastromen in netjes gescheiden banen. Elk element heeft twee kamers: één voor stroomleidingen en één voor dataleidingen. Floor Lanes kunnen eenvoudig in alle kabeluitgangen van Hager vastgeklippt worden (zie pagina 28) of met behulp van een adapter met de diverse aansluitenheden verbonden worden. De leidingen kunnen over de gehele lengte van de Floor Lane gelegd worden, en aanpassen of verwijderen van de leidingen kan op elk gewenst moment.

Van vloer naar bureau: Desk Lanes

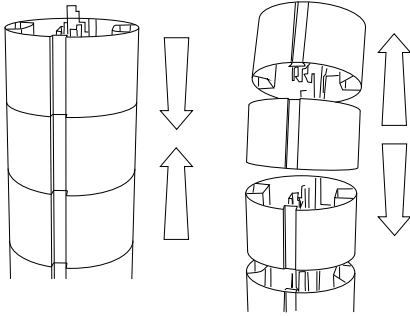
Desk Lanes zorgen voor een eenvoudige en flexibele verbinding van vloer naar bureau. Met behulp van een adapter met trekcontlasting wordt de Desk Lane aan de kabeluitgang bevestigd. Zo worden energie- en dataleidingen veilig naar boven geleid.

In alle elementen van de Desk en Floor Lanes wordt gegarandeerd voldaan aan de vereiste minimale buigradius van glasvezel terwijl de flexibiliteit toch ten volle benut wordt.



Floor Lanes van kunststof zijn combineerbaar met elk ruimte-aansluitsysteem en met elk installatiekanaalsysteem.





Stabiel of buigzaam?

De afzonderlijke elementen van de Desk en Floor Lanes kunnen tot stabiele verbindingen worden vergrendeld door deze eenvoudig in elkaar te schuiven. Door de elementen uit elkaar te trekken worden de Desk en Floor Lanes weer flexibel.



Goed bevestigd

De optionele vloerbevestiging (lengte: 50 cm) zorgt voor een veilige bevestiging van de Floor Lane op de vloer.



Goed beschermd

Bij hoge belasting kan een extra loopbeveiliging van robuust plaatstaal gebruikt worden.



Veelzijdig toepasbaar

Floor Lanes zijn veelzijdig toepasbaar. Ze kunnen bijvoorbeeld ook onder het tafelblad van het bureau worden gemonteerd, voor een slimme aansluiting van alle apparaten op het bureau.





Dé snelle en aantrekkelijke oplossing: Desk Towers en werkplekaansluitsystemen

Hoe flexibel een elektrische installatie ook is: als de inrichting verandert, zijn nieuwe contactdozen en data-aansluitingen nodig. En dit vaak voor zo'n korte periode, dat een nieuwe installatie voor veel klanten de kosten en moeite niet waard zijn. Desk Towers en werkplekaansluitsystemen van Hager zorgen voor een eenvoudige en aantrekkelijke oplossing. Alle werkplekken zijn direct aangesloten en verlengsnoeren zijn verleden tijd.



Representatief en toegankelijk

De mobiele Desk Tower van Hager presteert zowel van binnen door een ergonomische aansluitruimte voor alle benodigde energie- en datadozen, als van buiten door een behuizing van natuurlijk geanodiseerd aluminium*. De binnenkant is makkelijk toegankelijk dankzij twee deuren. De kabeltoevoer vindt naar keuze plaats via vloerkanalen of direct vanuit de vloer (zie pagina 22 en 23) of via Floor Lanes (zie pagina 38 en 39). Met behulp van kabelhouders kunnen te lange kabels opgeborgen worden.

De Desk Tower wordt afhankelijk van de uitvoering uitgerust met voorgemonteerde aansluitmodules of met frontmontage componenten uit de reeks inbouwcomponenten van Hager. Twee contactdozen zijn al tijdens de fabricage in de bovenzijde geïntegreerd. Hier kan bijvoorbeeld een notebook, laadtoestel of stofzuiger op aangesloten worden. Speciale uitvoeringen met schakelaar/contactdooscombinaties, werkplekverlichting, verzinkbare werkplekaansluiting of rollen kunnen wij op aanvraag leveren.

Geen gedoe met kabels: werkplekaansluitsystemen

Wilt u alle energie- en data-aansluitingen direct bij het bureau? Dat kan met het ruime aanbod werkplekaansluitsystemen van Hager:

- Aansluitmodules: vier tot zeven contactdozen, optioneel met controle-wipschakelaar, overspanningsbeveiliging of master-slave-functie. De modules kunnen aan de tafel worden bevestigd of in de Desk Tower worden geïntegreerd
- Universele aansluitblokken: drie tot vijf contactdozen, optioneel met schakelaar en 2-voudige data-aansluiting (cat. 6A met RJ45-bussen)
- Aanbouw-aansluiteenheden: drie of vier contactdozen, optioneel met schakelaar en 2-voudige data-aansluiting
- Verzinkbare aansluiteenheden voor inbouw in de tafel: twee of drie contactdozen, optioneel met 2-voudige data-aansluiting

Gegarandeerde veiligheid

Desk Towers en werkplekaansluitsystemen van Hager zorgen voor maximale flexibiliteit en voldoen met hun veelal beproefde kanaalcontactdozen gegarandeerd aan alle relevante veiligheidseisen, dit in tegenstelling tot sommige regulier verkrijgbare meervoudige contactdozen.

* Bodemplaat en bovenzijde van halogeenvrije kunststof, lichtgrijs (RAL 7035) of antracietgrijs (RAL 7021)

Op elke gewenste plek De vloerzuil tehalit.DAP

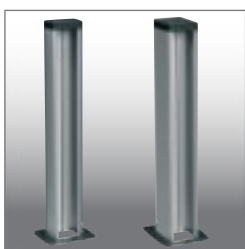
Als de werkplekverdeling grotendeels vastgesteld is, zijn vaste installatieoplossingen zoals de vloerzuil 'tehalit.DAP' zeker aan te bevelen. Deze vloerzuil maakt energie en data op elke gewenste plek beschikbaar. De kabels worden via de vloer in de zuil geleid. Doordat niemand hoeft te bukken om iets aan te sluiten kunnen we met recht spreken van een ergonomische werkplek. En de representatieve uitvoering van de vloerzuil zorgt voor fraaie accenten in de ruimte.





De juiste uitstraling

De vloerzuil 'tehalit.DAP' trekt in elke ruimte de aandacht. De zuil wordt naar keuze geleverd in helderwit (RAL 9010) of natuurlijk geanodiseerd aluminium (ELN).



Enkel- en dubbelzijdige uitvoeringen

'Tehalit.DAP' kan zowel met de frontmontage inbouwcomponenten als met de modulaire afdekplaten van Hager gecombineerd worden. Bij de enkelzijdige uitvoering geldt dit alleen voor de voorzijde, voor de dubbelzijdige uitvoering geldt dit voor de voor- én achterzijde. Naar keuze is ook de inbouw van andere, reguliere componenten mogelijk.



Perfect geïntegreerd

Met haar standaardhoogte van 650 mm past de 'tehalit.DAP' onder vrijwel ieder bureau als een soort vijfde elektronische poot.



De voordelen voor u

- Representatieve aansluiting van werkplek aan vloerinstallatiesysteem
- Enkel- en dubbelzijdige uitvoering
- Eenvoudige inbouw dankzij frontmontage aansluitdozen
- Inbouw van in de handel gebruikelijke componenten mogelijk
- Toepasbaar met Berker schakelmateriaal



Exclusief design

De vloerzuil tehalit.DEP

Als design en hoogwaardige afwerking belangrijk zijn, is de vloerzuil 'tehalit.DEP' de voor de hand liggende keuze. Deze vloerzuil biedt dezelfde voordelen als de 'tehalit.DAP', maar onderscheidt zich door het ovale basisprofiel van zwart geëloxeerd aluminium. Ideaal voor representatieve ruimten zoals architectenbureaus, advocatenkantoren of artsenpraktijken!

Vooraf bedraad

In tegenstelling tot de vloerzuil 'tehalit.DAP' is de exclusieve zuil 'tehalit.DEP' al in de fabriek uitgerust met een voorgemonteerde module. De vooraf bedrade module beschikt over vijf contactdozen en vier cat.6 data-aansluitingen.

Veel ruimte voor extra aansluitingen

Als er niet voldoende aansluitingen zijn, kan een extra module geïntegreerd worden. Deze wordt aangesloten op de achterzijde van het profiel. De meegeleverde leiding van 3,5 m laat u veel ruimte voor de aansluiting.

Hager ontwikkelt ook graag uw individuele projectoplossingen. Lees hier meer over vanaf pagina 50.



Inschuiven, klik, klaar!

Het inzetten van een extra module aan de achterzijde van de zuil is heel simpel: de module wordt er gewoon in vastgeklikt.



De voordelen voor u

- Bijzonder design
- Eenvoudige aansluiting van werkplek aan vloerinstallatiesysteem
- Snelle aansluiting dankzij voorgemonteerde inbouwmodule
- Enkel- of dubbelzijdige uitvoering

Het exclusieve inclusief Projectoplossingen van Hager

Vrijwel alle wensen van onze klanten kunnen met onze standaardcomponenten worden gerealiseerd. Sommige ruimten eisen echter speciale, aangepaste vloerinstallaties. Als er dan nog een klant met een eigen visie bijkomt, wordt het ingewikkeld... Of juist heel simpel: met projectoplossingen van Hager!





Zware lasten en frisse lucht?

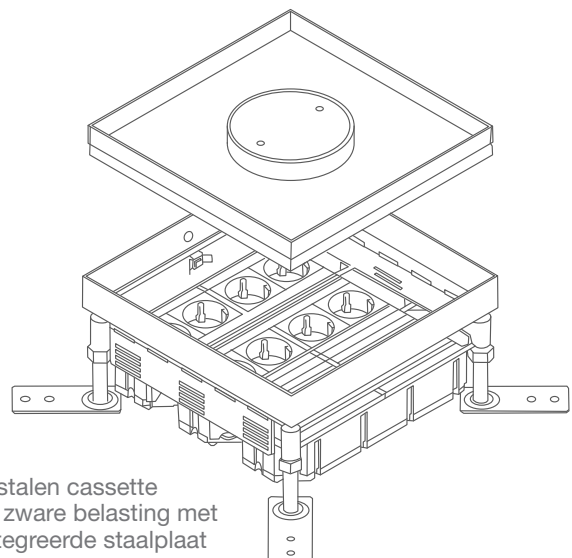
Wij maken het mogelijk

Vloerinstallatiesystemen van Hager garanderen maximale flexibiliteit in energie- en datavoorziening. Soms komt er nog een wens of eis bij, bijvoorbeeld een oplossing voor extreem zware belasting of behoefte aan extra frisse lucht. Hager vervult zelfs de meest ongewone wensen.

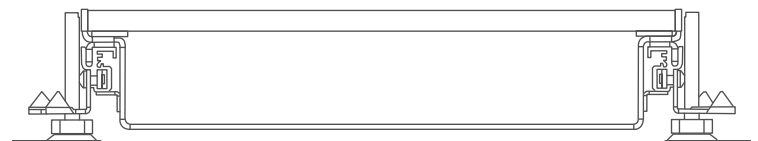


Electraplan constructies voor zware belasting

In autobedrijven, magazijnen, winkels en fabriekshallen wordt de vloer soms zwaar belast. Bijvoorbeeld als er SUV's, vorkheftrucks of vrachtwagens in- en uitrijden. Op aanvraag ontwikkelt Hager gelijk met de afwerkvloer te leggen kanalen voor zware belasting. Deze kanalen hebben een lengte van 2.000 mm (hoogte vloeropbouw 70 mm) en zijn voorzien van traploos in hoogte verstelbare stelvoeten. Hierbij passend biedt Hager cassettes voor zware belasting, die dankzij een 10 mm dikke staalplaat bestand zijn tegen belasting t/m 20.000 newton.



Edelstalen cassette voor zware belasting met geïntegreerde staalplaat



In hoogte verstelbaar kanaal voor zware belasting

Tehalit.BKB met ventilatiekamer

De perfecte 2-in-1-oplossing 'tehalit.BKB', kan op aanvraag in speciale afmetingen en met een separate kamer voor ventilatie geleverd worden. De toegevoerde frisse lucht wordt verspreid door een geperforeerde afdekplaat van edelstaal. Een ideale oplossing voor gangen, kelders en ruimten zonder ramen.





Vloerzuil 'tehalit.DAP' in speciale lengte met elektriciteitsaansluiting en KNX-multifunctionele toets in het Berker design.

Van standaard tot onderscheidend

Individuele oplossingen voor de werkplek

Maatwerk in projecten is goud waard! Tehalit vloerzuilen bewijzen dat keer op keer. De zuilen worden op maat gemaakt en op basis van de persoonlijke klantwens flexibel aangepast zowel wat betreft kleur, lengte als uitrusting. Naast vloerzuilen biedt Hager meer individuele oplossingen om werkplekken van energie en data te voorzien, passend bij de ruimte, het meubilair en de wensen van uw klanten.



Hager nodigt u uit aan tafel

De vrijstaande designzuil 'tehalit.DEP' kan heel eenvoudig worden uitgebreid tot een elektrotechnisch designmeubel. Op het beweegbare tafelblad kunnen bijvoorbeeld tijdschriften gelegd worden of er kan een laptop op geplaatst worden. De robuuste ronde voet waar de zuil eenvoudig opgeschoven kan worden, zorgt voor stabiliteit.



Snel geplaatst dankzij snelsluiting

De mobiele designzuil 'tehalit.DEP' wordt met behulp van een in hoogte verstelbare sokkel nauwkeurig in de vloer bevestigd. Dankzij een snelsluiting kunnen alle mechanische en elektrische contacten in een handomdraai veilig tot stand gebracht worden. De snelsluiting kan op aanvraag al in de fabriek geïntegreerd worden in de vloerzuil.



Goed verborgen

Voor wie zijn aansluitingen netjes wil opbergen, is dit compartiment de perfecte aanbouwoplossing. Hiermee creëert u de ultieme flexibele werkplek. En doordat het compartiment eenvoudig gesloten kan worden beschikt u altijd over een opgeruimd bureau.



Totaalaanbieder inclusief de service

Ongeacht hoe geavanceerd of complex de uitdaging is, Hager denkt mee. Wij kunnen u begeleiden in alle fasen van uw project. Op het gebied van voorbereidingen en calculaties bij aanbestedingstrajecten ondersteunen we u vanaf het begin. We werken de mogelijkheden graag samen verder uit. Gedurende de uitvoering van een project verzorgen we de projectbegeleiding en projectcoördinatie zowel op afstand als op de bouwlocatie met uitgebreid projectmanagement, afhankelijk van de grootte van uw project. We blijven tijdens én na de opdrachtfase betrokken bij uw project.



Meer weten

Op onze site vindt u meer informatie over de systemen uit deze brochure. Download productbrochures of kijk ter inspiratie eens onder het menu-item Solutions. U ziet er aansprekende projectvoorbeelden.

Online services

Op onze website kunt u - na inloggen - uw eigen projecten aanmaken en daar vanuit de e-catalogus producten aan toevoegen.

Of het nu op de bouwplaats is of bij een bespreking op locatie: u heeft met uw smartphone altijd toegang tot de productinformatie uit de hager-catalogi.

Goed geschoold

De meeste van onze oplossingen zijn zo voor de hand liggend dat ze geen enkele training vergen. Sommige bieden veel meer mogelijkheden dan u in eerste instantie zou denken. Bovendien leidt kennis van de verschillende systemen tot efficiënter en sneller werken, wat geld bespaart voor u en voor uw klant. Op het gebied van kabelmanagement biedt Hager trainingen aan voor flexibele infrastructures en ruimte-installatiesystemen.



Online configureren

U kunt uw wandgootinstallatie snel en eenvoudig online configureren. In 4 stappen stelt u uw systeem samen. Na keuze van materiaal, afmeting en kleur, kunt u alle benodigde hulpstukken en inbouwcomponenten op de juiste plek in uw kanaal 'slepen'.

Wanneer u tevreden bent met het resultaat, kunt u een overzicht van bestelnummers met bijbehorende brutoprijzen bekijken, printen, mailen of exporteren. Een andere mooie functie: u kunt eenvoudig vergelijken wat de configuratie zou kosten met een ander profiel of materiaal.



Designassistent tehalit.SL

Om uw klant te helpen in zijn keuze is speciaal voor plintkanaal tehalit.SL een designassistent ontwikkeld. Uw klant selecteert een vloer- en wandafwerking en kiest daarbij de plint en de outlet in kleuren die hem aanspreken.

Een praktisch hulpmiddel dat u helpt bij het tonen van de mogelijkheden met tehalit.SL. Er is tevens een SL-brochure voor eindklanten.

www.hager.nl/tehalit



Mogelijk gemaakt door:

Partners

- Opdrachtgever: Gemeente Gouda
- Architect: Soeters Van Eldonk
- Adviseur: HORI Raadgevend ingenieursbureau Zeist
- Installateur: Unica Bodegraven

Systemen

- Electraplan Solutions vloerinstallatiesysteem van Hager
- Hager verdeelsystemen



De architect van het bureau Soeters Van Eldonk architecten wilde van het interieur 'een kamer van de burger' maken, die burgers en politiek weer bij elkaar brengen. De begane grond is bijvoorbeeld een open verdieping waar mensen uit de stad kunnen werken, vergaderen en elkaar ontmoeten.

Helemaal ingericht op het nieuwe werken

Door het wafelvormige skelet van het nieuwe gemeentehuis in Gouda was een infrastructuur door de gevels uitgesloten. Maar ook de enorme diversiteit in werkplekken vereiste een inventieve manier van energie- en datavoorziening. Van concentratiewerkplekken tot intieme overlegzitjes en van bureau-eilanden tot vergaderruimtes; op het oog staan ze in vrij willekeurige positie in de ruimte. De oplossing: in plaats van het oorspronkelijke idee van kabelgoten langs de wanden, bedacht ingenieursbureau HORI een oplossing met het vloergootsysteem van Electraplan, waarbij alle werkplekken in het Huis van de Stad worden gevoed vanuit aansluitpotten in de vloer.

Strak resultaat in drie stappen

1

Ringleiding

Op elke verdieping is in een ringvorm op ongeveer 2 m uit de gevel een kabelgoot aangebracht. In deze kabelgoot lopen alle elektriciteits- en datakabels die op een verdieping nodig zijn.

2

Aanpasbaar

De kabelgoot zelf wordt op de ruwe betonvloer gemonteerd. Door een flexibele kunststof binnenvoering komt bij het storten van de afwerkvloer geen beton in de goot. Als de afdekvloer is gestort, opent men de deksel en ligt er een lange goot voor kabels en vloerpotten.

3

Maatwerk

In dit specifieke gebouw was de dikte van de afwerkvloer eigenlijk iets te krap. In goed overleg met de betrokken partijen maakte Hager een aanpassing aan het systeem. Voor de dataaansluitcomponenten werd een bevestigingsplaatje vlakker uitgevoerd en daarmee paste het allemaal precies.



André de Haan (bouwkundig adviseur gemeente) en Arie Crielaard (projectadviseur Hager)

André de Haan, bouwkundig adviseur gemeente: "Wil je een vloerpot verplaatsen dan is het in veel gevallen eenvoudig om de deksels om te wisselen, zodat het gat voor de vloerpot iets verderop komt te zitten. Ook zou je in een stuk vloergoot met dichte deksels redelijk eenvoudig een nieuw gat voor een extra vloerpot kunnen maken."

Ab van Wijk, projectleider Unica: "Meer werkplekken of andere faciliteiten creëren wordt zo mogelijk. Kortom, het Electraplan vloergootconcept is echt een installatiesysteem dat past bij de eisen die moderne gebouwen aan de installatietechniek stellen."



In totaal is er 1100 meter installatiegoot van Electraplan Solutions gemonteerd. Aluminium profielen zijn middels stelootjes op de ruwe vloer bevestigd; een kunststof binnenvoering maakt de goot dicht.



Er zijn in dit project circa 460 standaard vloerpotten geplaatst met twee contactdozen en vier keer data. Daarnaast zijn 130 grotere vloerpotten geïnstalleerd met vier contactdozen en maximaal acht data-aansluitingen.

Hager
Postbus 708
5201 AS 's-Hertogenbosch

Telefoon +31 (0)73 642 85 84

info@hager.nl
www.hager.nl

Geregistreerd bij de Kamer van
Koophandel in 's-Hertogenbosch
onder nummer 16061880

