

- EN The manufacturer reserves the right to make changes to the product, release firmware updates, and update this manual at any time. Visit www.segway.com or check the App to download the latest user materials. You must install the App, activate your KickScooter, and obtain the latest updates and safety instructions.
- FR Le fabricant se réserve le droit d'apporter des modifications au produit, de publier des mises à jour du microprogramme et de réviser ce manuel à tout moment. Visitez www.segway.com ou consultez l'application pour télécharger les derniers contenus utilisateur. Vous devez installer l'application, activer votre KickScooter et obtenir les dernières mises à jour et consignes de sécurité.
- DE Der Hersteller behält sich jederzeit das Recht von Produktänderungen, der Herausgabe von Firmware-Updates und der Aktualisierung dieses Handbuchs vor. Besuchen Sie www.segway.com oder schauen Sie auf der App nach, um sich die neuesten Benutzermaterialien herunterzuladen. Sie müssen die App installieren und Ihren KickScooter aktivieren, um die neuesten Updates und Sicherheitshinweise zu erhalten.
- IT Il produttore si riserva il diritto di apportare modifiche al prodotto, aggiornare gli aggiornamenti del firmware e aggiornare questo manuale in qualsiasi momento. Visitare www.segway.com o controllare l'applicazione per scaricare l'ultimo manuale utente e materiali. È necessario installare l'App, attivare il proprio KickScooter e ottenere gli ultimi aggiornamenti e le istruzioni di sicurezza.
- ES El fabricante se reserva el derecho a realizar cambios en el producto, actualizaciones del firmware y modificaciones de este manual en cualquier momento. Visita www.segway.com o revisa la app para descargar los materiales de usuario más recientes. Debes instalar la app, activar tu KickScooter y obtener las actualizaciones e instrucciones de seguridad más recientes.
- PL Producent zastrzega sobie prawo do wprowadzania zmian w produkcie, aktualizacji oprogramowania i aktualizacji tej instrukcji obsługi w dowolnym momencie. Odwiedź stronę www.segway.com lub sprawdź aplikację, aby pobrać najnowsze materiały użytkownika. Musisz zainstalować aplikację, aktywować swojego KickScootera i uzyskać najnowsze aktualizacje i zasady bezpieczeństwa.

Ninebot KickScooter

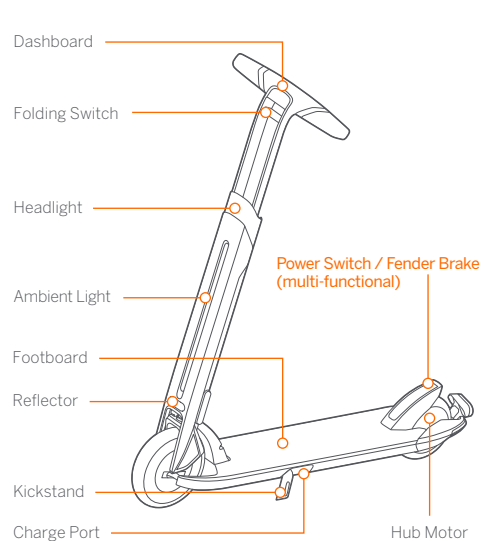
- EN Product Manual
- FR Manuel de Produit
- DE Produkt-Handbuch
- IT Manuale del prodotto
- ES Manual del producto
- PL Instrukcja produktu



CE.00.0095.0A-A1



Diagram



Power Switch / Fender Brake:

- Step on the Power Switch / Fender Brake to **power on**.
- When power-on and speed is less than 1.9 mph (3 km/h), step on to **turn on/off the headlight and rear light**.
- When power-on, step on twice to **switch speed modes**.
- Step on the Power Switch / Fender Brake 3 secs to **power off**.

The rear fender can be used as a brake when riding. It is recommended to use together with the electronic brake.

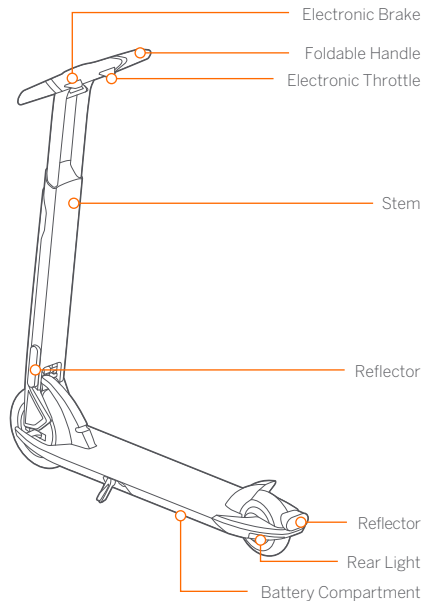
Ambient Light:

The color of ambient light can be customized via the Segway-Ninebot App.

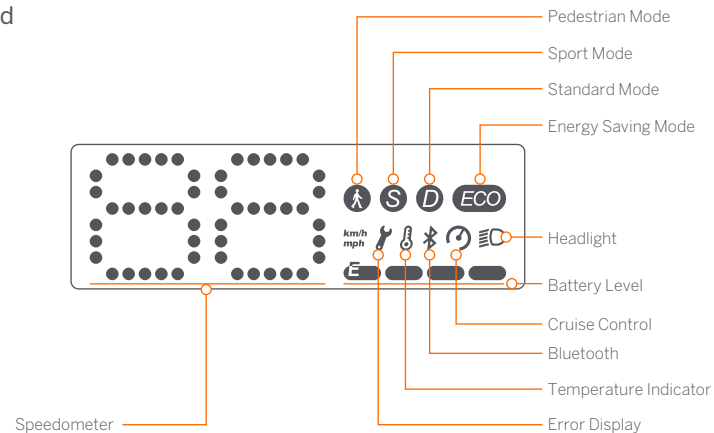
Electric Honk:

Press the electronic throttle and electronic brake together to honk.

Original instructions



Dashboard



Speedometer: Display the current speed of the KickScooter, as well as error codes.

Speed Modes: Step on the Power Switch / Fender Brake twice to switch between the modes.

E: Energy saving mode [Max speed is 6.2 mph (10 km/h) with smooth acceleration, suitable for beginners];

D: Standard mode [Max speed is 9.3 mph (15 km/h)];

S: Sport mode [Max speed is 12.4 mph (20 km/h), powerful, only recommended for skilled riders].

Pedestrian Mode: Max. speed is 3.7 mph (6 km/h) with flashing rear light.

* How to enable in App: Tap the slide menu > **Settings** > **Pedestrian Mode**.

Error Display: The lit wrench icon indicates the KickScooter error.

Cruise Control: Enabled when riding at a constant speed for 5 secs. Exit the mode by braking.

* This feature is off by default. Please turn it on via the Segway-Ninebot App.

Temperature Indicator: The thermometer icon blinking indicates that the battery temperature has reached 122°F (50°C) or is below 32°F (0°C), or motor temperature has reached 194°F (90°C).

* At this point, the vehicle cannot accelerate normally and may not be charged.

Bluetooth: A solid Bluetooth icon indicates that the vehicle is connected to a mobile device.

Battery Level: The total battery level equals to 4 bars.

* The battery power is very low when the first battery bar is red. Please charge your KickScooter immediately.

Specifications

	Item	Parameter
Product	Name	Ninebot KickScooter
	Model	Air T15E
	Net Weight	Approx. 23.2 lbs (10.5 kg)
Dimensions	Length x Width x Height	Approx. 40.1 × 15.7 × 36.9 in (1019 × 398 × 936 mm)
	Folded: Length x Width x Height	Approx. 40.5 × 8.0 × 8.8 in (1028 × 202 × 223 mm)
Rider	Payload	66.1–220.5 lbs (30.0–100.0 kg)
	Recommended Age	14–60 years
	Required Height	4'3"–6'6" (130–200 cm)
Machine	Max. Speed	Approx. 12.4 mph (20 km/h)
	Typical Range ^[1]	Approx. 7.5 miles (12 km)
	Max. Slope	Approx. 15%
	Traversable Terrain	Asphalt/flat pavement
	Operating Temperature	14–104°F (-10–40°C)
	Storage Temperature	14–122°F (-10–50°C)
	IP Rating	IPX4
Battery	Duration of Charging	Approx. 4 h
	Nominal Voltage	36 V ---
	Max. Charging Voltage	42 V ---
	Charging Temperature	32–104°F (0–40°C)
	Nominal Capacity	4650 mAh
	Nominal Energy	167 Wh
Motor	Battery Management System	Over-heating, short circuit, over-current, over-discharge, and over-charge protection
	Nominal Power	0.25 kW, 250 W
Charger	Output Power	0.071 kW, 71 W
	Input Voltage	100–240 V \sim
	Output Voltage	42 V ---
	Output Current	1.7 A
Features	Brake Light	LED rear light
	Riding Modes	Pedestrian mode, Energy saving mode, Standard mode and Sport mode
Tire	Front Tire	Hollow tires. Material: NR + SBR + SILICA+C.B. Size: 6 inches. Without nozzle.
	Rear Tire	Hollow tires. Material: NR + SBR + SILICA+C.B. Size: 7.5 inches. Without nozzle.

[1] Typical Range: tested while riding under full power, 165.3 lbs (75.0 kg) load, 77°F (25°C), 7.5 mph (12 km/h) on average on pavement.

* Some of the factors that affect range include: speed, number of starts and stops, ambient temperature, etc.

Certifications

Important WEEE information



WEEE Disposal and Recycling Information Correct Disposal of this product. This marking indicates that this product should not be disposal with other household wastes throughout the EU.

To prevent possible harm to the environment or human health from uncontrolled waste disposal, recycle it responsibly to promote the sustainable reuse of materials resources. To return your used device, please use the return and collection systems or contact the retailer where the product was purchased. They can take this product for environmental safe recycling.

Battery recycling information for the European Union



Batteries or packaging for batteries are labeled in accordance with European Directive 2006/66/EC and amendment 2013/56/EU concerning batteries and accumulators and waste batteries and accumulators. The Directive determines the framework for the return and recycling of used batteries and accumulators as applicable throughout the European Union. This label is applied to various batteries to indicate that the battery is not to be thrown away, but rather reclaimed upon end of life per this Directive.

In accordance with the European Directive 2006/66/EC and amendment 2013/56/EU, batteries and accumulators are labeled to indicate that they are to be collected separately and recycled at end of life. The label on the battery may also include a chemical symbol for the metal concerned in the battery (Pb for lead, Hg for mercury, and Cd for cadmium). Users of batteries and accumulators must not dispose of batteries and accumulators as unsorted municipal waste, but use the collection framework available to customers for the return, recycling, and treatment of batteries and accumulators. Customer participation is important to minimize any potential effects of batteries and accumulators on the environment and human health due to the potential presence of hazardous substances.

Before placing electrical and electronic equipment (EEE) in the waste collection stream or in waste collection facilities, the end user of equipment containing batteries and/or accumulators must remove those batteries and accumulators for separate collection.

Restriction of Hazardous Substances (RoHS) Directive

This Ninebot (Changzhou) Tech Co., Ltd. product, with included parts (cables, cords, and so on) meets the requirements of Directive 2011/65/EU on the restriction of the use of certain hazardous substances in electrical and electronic equipment ("RoHS recast" or "RoHS 2").

Radio Equipment Directive



Segway Europe BV, Hogehilweg 8, 1101 CC Amsterdam, The Netherlands.

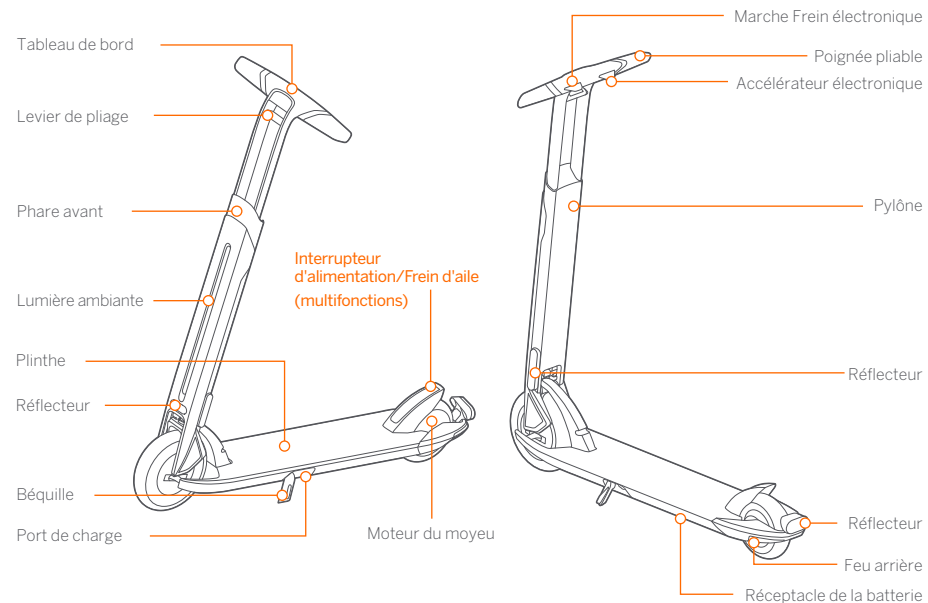
The company "Ninebot (Changzhou) Tech Co., Ltd." hereby declares that this device complies with the essential requirements and other relevant provisions of the RED directive 2014/53/EU, the machinery directive 2006/42/EC and the RoHS directive 2011/65/EU.

The declaration of conformity can be viewed at the following address: <http://eu-en.segway.com/support-instructions>

Bluetooth	Frequency Band(s)	2.4000–2.4835GHz
	Max. RF Power	20 mW

FR

Diagramme



Interrupteur d'alimentation/Frein d'aile:

- Appuyez sur l'interrupteur/le frein d'aile pour mettre en marche.
- Lorsque le moteur est allumé et que la vitesse est inférieure à 3 km/h, appuyez sur le bouton pour allumer ou éteindre le phare.
- Lorsque le moteur est allumé, appuyez deux fois sur le bouton pour changer de mode de vitesse.
- Appuyez sur l'interrupteur d'alimentation/ le frein d'aile pendant 3 secondes pour couper l'alimentation.

L'aile arrière peut être utilisée comme frein. Il est recommandé de l'utiliser ensemble avec le frein électronique.

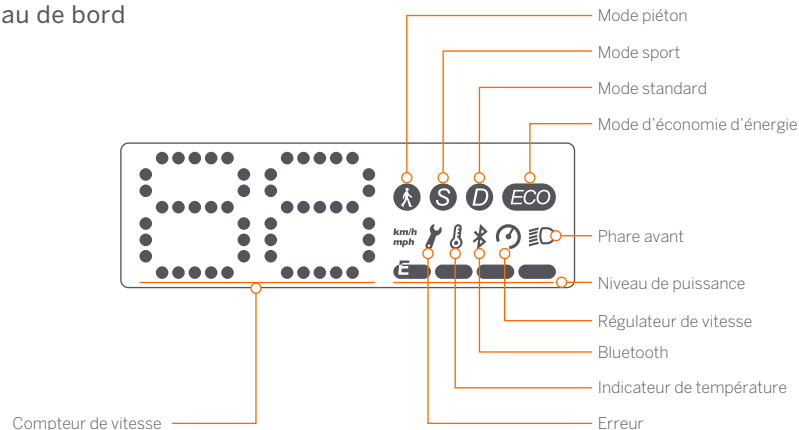
Lumière ambiante:

Il clignotera lorsque le KickScooter est immobile et restera allumé lors de la conduite.

Klaxon électrique:

Appuyez ensemble sur l'accélérateur électronique et le frein électronique pour klaxonner.

Tableau de bord



Compteur de vitesse: Indique la vitesse actuelle. Affiche également les codes d'erreur lorsque des problèmes sont détectés.

Mode piéton: La vitesse maximale est de 3.7 mph (6 km/h) avec un feu arrière clignotant.

Modes: Appuyez deux fois sur l'interrupteur d'alimentation / le frein d'aile pour passer d'un mode à l'autre.

ECO: Mode d'économie d'énergie [La vitesse maximale est de 6.2 mph (10 km/h) avec une accélération en douceur, adaptée aux débutants];

D: Mode standard [La vitesse maximale est de 9.3 mph (15 km/h)];

S: Mode sport [La vitesse maximale est de 12.4 mph (20 km/h), puissant, recommandé uniquement pour les conducteurs expérimentés].

Erreur: L'icône de la clé indique que le KickScooter a détecté une erreur.

Régulateur de vitesse: activé lorsque vous roulez à vitesse constante pendant 5 secondes. Quittez le mode en freinant.

* Cette fonction est désactivée par défaut. Veuillez l'activer via l'application Segway-Ninebot.

Indicateur de température: Une icône du thermomètre clignotante indique que la température de la batterie a atteint 50°C (122°F) ou est inférieure à 0°C (32°F), ou que la température du moteur a atteint 90°C (194°F).

* À ce stade, le véhicule ne peut pas accélérer normalement et ne peut pas être chargé.

Bluetooth: Une icône Bluetooth fixe indique que le véhicule est connecté à un appareil mobile.

Niveau de puissance: Le niveau total de la batterie équivaut à 4 barres. Chaque barre équivaut à environ 25 % de niveau de puissance.

* La puissance de la batterie est très faible lorsque la première barre de batterie est rouge. Veuillez recharger votre KickScooter immédiatement.

Spécifications

	Article	Paramètre
Produit	Nom	Ninebot KickScooter
	Modèle	Air T15E
	Poids net	Env. 23.2 lbs (10.5 kg)
Dimensions	Déplié : Longueur x Largeur x Hauteur	Env. 40.1 x 15.7 x 36.9 in (1019 x 398 x 936 mm)
	Replié : Longueur x Largeur x Hauteur	Env. 40.5 x 8.0 x 8.8 in (1028 x 202 x 223 mm)
Utilisateur	Charge utile	66.1–220.5 lbs (30.0–100.0 kg)
	Âge recommandé	14–60 ans
	Taille requise	4'3"–6'6" (130–200 cm)
Paramètres de l'appareil	Vitesse maximale	Env. 12.4 mph (20 km/h)
	Autonomie typique ^[1]	Env. 7.5 miles (12 km)
	Inclinaison max.	Env. 15%
	Terrain praticable	Asphalte / chaussée plate
	Température d'opération	14–104°F (-10–40°C)
	Température d'entreposage	14–122°F (-10–50°C)
	Indice IP	IPX4
	Durée de chargement	Env. 4 h
Batterie	Tension nominale	36 V ---
	Max. Tension de charge	42 V ---
	Température de charge	32–104°F (0–40°C)
	Capacité nominale	4650 mAh
	Énergie nominale	167 Wh
	Système de gestion de la batterie	Surchauffe, court-circuit, décharge excessive, surintensité et protection de surintensité
Moteurs	Puissance nominale	0.25 kW, 250 W
	Puissance de sortie	0.071 kW, 71 W
Chargeur	Tension d'entrée	100–240 V ~
	Tension de sortie	42 V ---
	Courant de sortie	1.7 A
	Feu de freinage	Feu arrière à LED
Fonctionnalités	Modèles de conduite	Mode piéton, Mode sport, Mode standard, Mode d'économie d'énergie
	Pneu	
	Pneu avant	Pneus creux. Matériel: NR + SBR + SILICE + C.B. Taille: 6 pouces. Sans buse.
	Pneu arrière	Pneus creux. Matériel: NR + SBR + SILICE + C.B. Taille: 7.5 pouces. Sans buse.

[1] Autonomie typique : Testé en roulant à pleine puissance, charge de 75.0 kg (165.3 lbs), température moyenne de 77°F (25°C), vitesse moyenne de 18 km/h (11.2 mph) sur terrain plat et dur.

* Certains facteurs peuvent affecter l'autonomie comme : la vitesse, le nombre de démarrages et d'arrêts, la température ambiante, etc.

Certifications

Déclaration de conformité Union européenne Informations importantes sur les DEEE



Informations sur l'élimination et le recyclage des DEEE. Élimination correcte de ce produit. Ce marquage indique que ce produit ne doit pas être éliminé avec d'autres déchets ménagers dans l'ensemble de l'UE.

Pour éviter tout risque d'atteinte à l'environnement ou à la santé humaine dû à une élimination incontrôlée des déchets, recyclez-le afin de promouvoir la réutilisation durable des ressources en matériaux. Pour retourner votre appareil usagé, veuillez utiliser les systèmes de retour et de collecte ou contacter le détaillant où l'appareil a été acheté. Ils peuvent prendre ce produit pour un recyclage sans danger pour l'environnement.

Information de recyclage de la batterie pour l'Union européenne



Emballage de piles ou batteries sont étiquetés conformément à la directive 2006/66/CE et l'amendement 2013/56/UE relatif aux piles et accumulateurs ainsi qu'aux déchets de piles et d'accumulateurs. La Directive établit un cadre pour la collecte et le recyclage des batteries et piles usagées applicables dans l'ensemble de l'Union européenne. Cet étiquetage est appliqué à diverses batteries pour indiquer que la batterie ne doit pas être jetée mais récupérée en fin de vie conformément à cette Directive.

Conformément à la Directive européenne 2006/66/CE et l'amendement 2013/56/UE, les batteries et piles sont étiquetées de manière à indiquer qu'elles doivent être recueillies séparément et recyclées en fin de vie. L'étiquetage de la batterie peut également inclure le symbole chimique du métal contenu dans la batterie (Pb pour le plomb, Hg pour le mercure et Cd pour le cadmium). Les utilisateurs de batteries et piles ne doivent pas les jeter comme déchets ménagers non triés, mais utiliser les infrastructures mises à disposition des consommateurs en vue de leur collecte, recyclage et traitement. La participation des consommateurs est importante afin de minimiser les effets potentiels des batteries et piles sur l'environnement et la santé en raison de la présence de substances dangereuses.

Avant de placer des équipements électriques et électroniques (EEE) dans le flux de collecte des déchets ou dans des installations de collecte des déchets, l'utilisateur final des équipements contenant des piles et / ou des accumulateurs doit retirer ces piles et ces accumulateurs pour une collecte séparée.

Directive relative à la limitation des substances dangereuses (RoHS)

Ce produit Ninebot (Changzhou) Tech Co., Ltd., avec les pièces incluses (câbles, cordons, etc.) est conforme aux exigences de la directive 2011/65/UE relative à la limitation de l'utilisation de certaines substances dangereuses dans les équipements électriques et électroniques ("Refonte RoHS" ou "RoHS 2").

Directive sur l'équipement radio



Segway Europe B.V.

Adresse de contact UE pour les questions réglementaires uniquement: Hogehilweg 8, 1101CC Amsterdam, Pays-Bas.

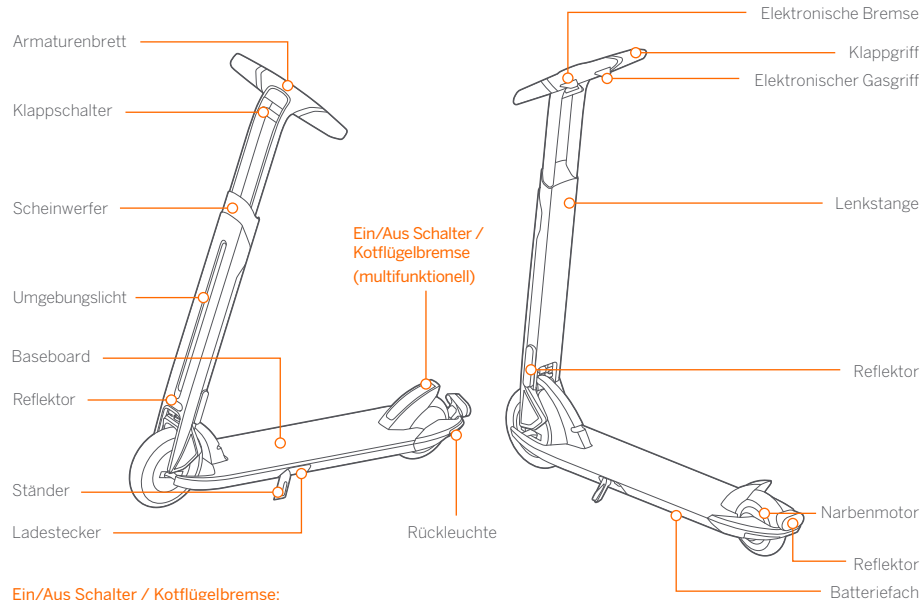
Par la présente, la société « Ninebot (Changzhou) Tech Co., Ltd. » déclare que cet appareil est conforme aux exigences essentielles et autres dispositions pertinentes de la directive RED 2014/53/EU, de la directive machine 2006/42/CE et de la directive RoHS 2011/65/EU.

La déclaration de conformité peut être consultée en langue originale à l'adresse suivante :

<http://eu-en.segway.com/support-instructions>

Bluetooth	Bandes de fréquence (s)	2.4000–2.4835GHz
	Max. Puissance RF	20 mW

Diagramm



Ein/Aus Schalter / Kotflügelbremse:

- Treten Sie zum Einschalten auf den Ein/Aus Schalter / Kotflügelbremse.
- Wenn bei eingeschaltetem KickScooter die Geschwindigkeit weniger als 3 km/h beträgt, treten Sie einmal auf den Ein/AUS Schalter, um den Scheinwerfer ein-/auszuschalten.
- Wenn bei eingeschaltetem KickScooter die Geschwindigkeit weniger als 3 km/h beträgt, treten Sie zweimal auf den EIN/AUS Schalter, um den Geschwindigkeitsmodus zu wechseln.
- Treten Sie 3 Sekunden lang auf den EIN/AUS Schalter / Kotflügelbremse, um einzuschalten.

Der hintere Kotflügel kann als Bremse verwendet werden. Es wird empfohlen, ihn zusammen mit der elektronischen Bremse zu verwenden.

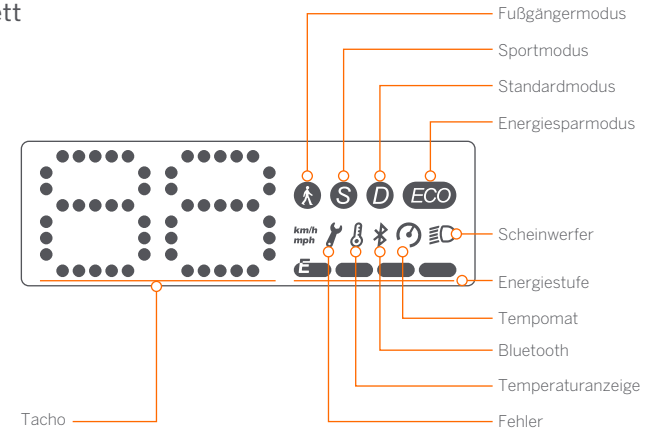
Umgebungslicht:

Es blinkt, wenn der KickScooter still steht und ist beim Fahren immer eingeschaltet.

Elektrische Hupe:

Drücken Sie den elektronischen Gashebel und elektronische Bremse zusammen, um zu hupen.

Armaturenbrett



Tacho: Zeigt die aktuelle Geschwindigkeit an. Hier werden auch Fehlercodes bei Erkennen von Fehlern angezeigt.

Fußgängermodus: Max. Geschwindigkeit 3,7 mph (6 km/h) mit blinkendem Rücklicht.

Modi: Treten Sie zweimal auf den EIN/AUS Schalter / Kotflügelbremse, um zwischen den vier Modi zu wechseln.

ECO: Energiesparmodus [max. Geschwindigkeit 6.2 mph (10 km/h) mit sanfter Beschleunigung, geeignet für Anfänger];

D: Standardmodus [max. Geschwindigkeit 9.3 mph (15 km/h)];

S: Sportmodus [max. Geschwindigkeit 12.4 mph (20 km/h), leistungsstark, nur für erfahrene Fahrer empfohlen].

Fehler: Das Schraubenschlüssel-Symbol zeigt an, dass der Roller einen Fehler erkannt hat.

Tempomat: Aktiviert, wenn Sie 5 Sekunden lang mit konstanter Geschwindigkeit fahren. Verlassen Sie den Modus durch Bremsen.

* Diese Funktion ist standardmäßig deaktiviert. Bitte schalten Sie es über die Segway-Ninebot App ein.

Temperaturanzeige: Ein blinkendes Thermometersymbol weist darauf hin, dass die Batterietemperatur 50°C (122°F) erreicht hat, unter 0°C (32°F) liegt oder dass die Motortemperatur 90°C (194°F) erreicht hat.

* Zu diesem Zeitpunkt kann das Fahrzeug nicht normal beschleunigen und darf nicht geladen werden.

Bluetooth: Ein stetig aufleuchtendes Bluetooth-Symbol weist darauf hin, dass das Fahrzeug an ein mobiles Gerät angeschlossen ist

Energiestufe: Die Batteriegesamtladung wird mit 4 Balken angezeigt. Jeder Balken entspricht etwa 25 % Leistung.

* Die Batterieleistung ist sehr gering, wenn der erste Batteriebalken rot leuchtet. Bitte laden Sie Ihren KickScooter sofort auf.

Technische Daten

	Artikel	Parameter
Produkt	Name	Ninebot KickScooter
	Modell	Air T15E
	Nettogewicht	Ca. 23.2 lbs (10.5 kg)
Maße	Ausgeklappt: Länge x Breite x Höhe	Ca. 40.1 x 15.7 x 36.9 in (1019 x 398 x 936 mm)
	Zusammengeklappt: Länge x Breite x Höhe	Ca. 40.5 x 8.0 x 8.8 in (1028 x 202 x 223 mm)
Fahrer	Nutzlast	66.1–220.5 lbs (30.0–100.0 kg)
	Altersempfehlung	14–60 Jahre
	Erforderliche Höhe	4'3"–6'6" (130–200 cm)
Maschinenparameter	Höchst geschwindigkeit	Ca. 12.4 mph (20 km/h)
	Normale Reichweite ^[1]	Ca. 7.5 miles (12 km)
	Höchst steigung	Ca. 15%
	Befahrbares Gelände	Asphalt / ebener Untergrund
	Betriebstemperatur	14–104°F (-10–40°C)
	Lagertemperatur	14–122°F (-10–50°C)
	IP-Klassifizierung	IPX4
	Ladedauer	Ca. 4 h
Batterie	Nennspannung	36 V
	Max. Ladespannung	42 V
	Ladetemperatur	32–104°F (0–40°C)
	Nennleistung	4650 mAh
	Nominale Energie	167 Wh
	Batteriemanagementsystem	Überhitzungs-, Kurzschluss-, Überentladung-, Überstrom- und Überladeschutz
Motoren	Nennleistung	0.25 kW, 250 W
	Nennausgangsleistung	0.071 kW, 71 W
Ladegerät	Eingangsspannung	100–240 V ~
	Ausgangsspannung	42 V
	Nennstrom	1.7 A
	Bremsleuchte	LED-Rückleuchte
Ausstattung	Fahrmodi	Fußgängermodus, Sportmodus, Standardmodus, Energiesparmodus
	Vorderreifen	Hohlreifen, Material: NR + SBR + SILICA + C.B. Größe: 6 Zoll. Ohne Düse.
Reifen	Hinterreifen	Hohlreifen, Material: NR + SBR + SILICA + C.B. Größe: 7.5 Zoll. Ohne Düse.

[1] Normale Reichweite: Beim Fahren mit voller Ladung mit einer Last von 75.0 kg (165.3 lbs) bei 25°C (77°F) mit einer durchschnittlichen Geschwindigkeit v von 18 km/h (11.2 mph) auf flachem, hartem Boden getestet.

* Einige der Faktoren, die die Reichweite beeinflussen sind: Geschwindigkeit, Anzahl der Starts und Stopps, Temperatur, usw.

Zertifizierungen

Übereinstimmungserklärung der Europäischen Union Wichtige WEEE-Informationen



WEEE-Entsorgungs- und Recycling-Informationen Korrekte Entsorgung dieses Produkts. Diese Kennzeichnung besagt, dass dieses Produkt innerhalb der gesamten EU nicht zusammen mit anderen Haushaltsabfällen entsorgt werden darf.

Um mögliche Schäden für die Umwelt oder die menschliche Gesundheit durch unkontrollierte Abfallentsorgung zu vermeiden, sollten Sie dieses Produkt recyceln und die nachhaltige Wiederverwendung von Materialressourcen unterstützen. Um Ihr Altprodukt zurückzugeben, verwenden Sie bitte die Rückgabe- und Sammelsysteme, oder wenden Sie an den Händler, bei dem Sie das Produkt gekauft wurde. Sie können dieses Produkt für ein umweltfreundliches Recycling verwenden.

Batterierecyclinginformationen für die Europäische Union



Batterien oder Verpackungen für Batterien sind gemäß der europäischen Richtlinie 2006/66/EG und der Änderung 2013/56/EU in Bezug auf Batterien und Akkumulatoren sowie Altbatterien und -akkumulatoren gekennzeichnet. Diese Richtlinie legt die Rahmenbedingungen für die Rückgabe und das Recycling benutzter Batterien und Akkumulatoren gemäß der Anwendung in der Europäischen Union fest. Dieser Aufkleber wird für unterschiedliche Batterien verwendet, um anzuzeigen, dass die Batterie nicht weggeworfen werden darf, sondern gemäß dieser Richtlinie an ihrem Lebensende zwecks Wiederverwertung eingesammelt werden muss.

In Übereinstimmung mit der Europäischen Richtlinie 2006/66/EG und der Änderung 2013/56/EU sind Batterien und Akkumulatoren gekennzeichnet, um anzugeben, dass diese gesondert eingesammelt und an ihrem Lebensende recycelt werden müssen. Auf dem Aufkleber auf der Batterie kann sich auch ein chemisches Symbol für das in der Batterie verwendete Metall befinden (Pb für Blei, Hg für Quecksilber und Cd für Cadmium). Benutzern von Batterien und Akkumulatoren ist es untersagt, Batterien und Akkumulatoren als unsortierten Haushaltsabfall zu entsorgen. Diese sind vielmehr in das den Kunden für die Rückgabe, das Recycling und die Verarbeitung von Batterien und Akkumulatoren zur Verfügung stehende Entsorgungsnetzwerk zu überführen. Das Engagement des Kunden ist dabei von Bedeutung, um alle potentiellen Auswirkungen von Batterien und Akkumulatoren auf die Umwelt und die menschliche Gesundheit aufgrund darin enthaltener potentiell gefährlicher Substanzen zu minimieren.

Bevor elektrische und elektronische Geräte (EEE) in den Abfallsammelstrom oder in Abfallsammelanlagen gebracht werden, muss der Endverbraucher von Geräten, die Batterien und / oder Akkumulatoren enthalten, diese Batterien und Akkumulatoren zur getrennten Sammlung entfernen.

Richtlinie zur Einschränkung der Verwendung bestimmter gefährlicher Stoffe (RoHS)

Dieses Produkt von Ninebot (Changzhou) Tech Co. Ltd. mit den beiliegenden Teilen (Kabel, Leitungen usw.) erfüllt die

Anforderungen der Richtlinie 2011/65/EG zur Beschränkung der Verwendung bestimmter gefährlicher Inhalte in Elektro- und Elektronikgeräten ("RoHS-Reform" oder "RoHS 2").

Richtlinie für Funkgeräte



Segway Europe B.V.

EU-Kontaktadresse für regulatorische Fragen ausschließlich: Hogehilweg 8, 1101 CC Amsterdam, Niederlande.

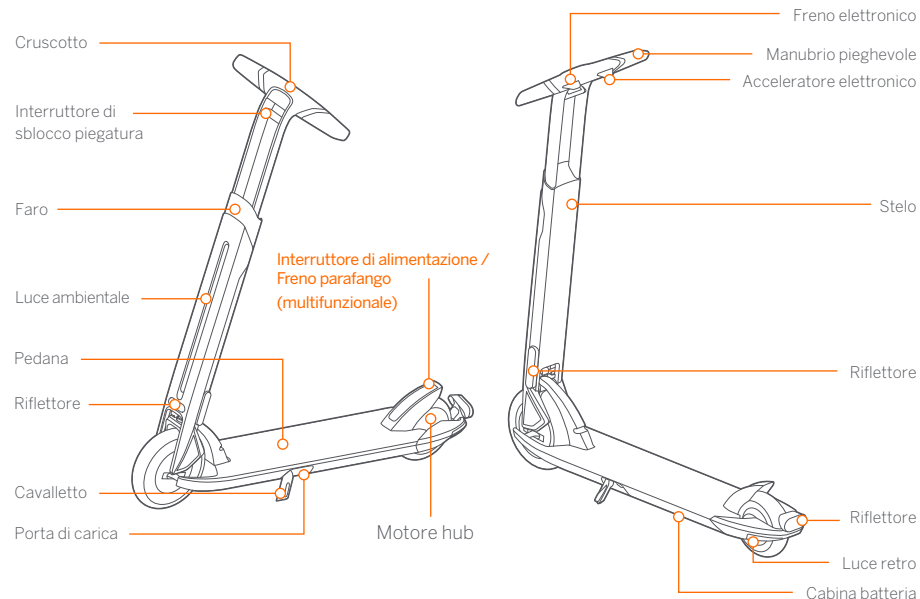
Ninebot (Changzhou) Tech Co., Ltd. erklärt hiermit, dass dieses Gerät den grundlegenden Anforderungen und anderen relevanten Bestimmungen der ROTEN Richtlinie 2014/53/EU, der Maschinenrichtlinie 2006/42/EG und der Richtlinie entspricht RoHS 2011/65/EU.

Die Konformitätserklärung finden Sie unter folgender Adresse: <http://eu-en.segway.com/support-instructions>

Bluetooth	Frequenzband (-bänder)	2.4000–2.4835GHz
	Max. Hochfrequenzleistung	20 mW

IT

Schema



Interruttore di alimentazione / Freno parafango:

- Premere l'interruttore di alimentazione / Freno parafango per accendere KickScooter.
- A veicolo acceso e con velocità inferiore a 3 km/h, premere nuovamente per accendere/segnare il faro.
- A veicolo acceso e con velocità inferiore a 3 km/h, premere due volte per passare da una modalità di velocità all'altra.
- Premere l'interruttore di alimentazione / freno parafango per 3 secondi per spegnere il veicolo.

Il parafango posteriore può essere utilizzato come freno. Si consiglia di utilizzarlo assieme al freno elettronico.

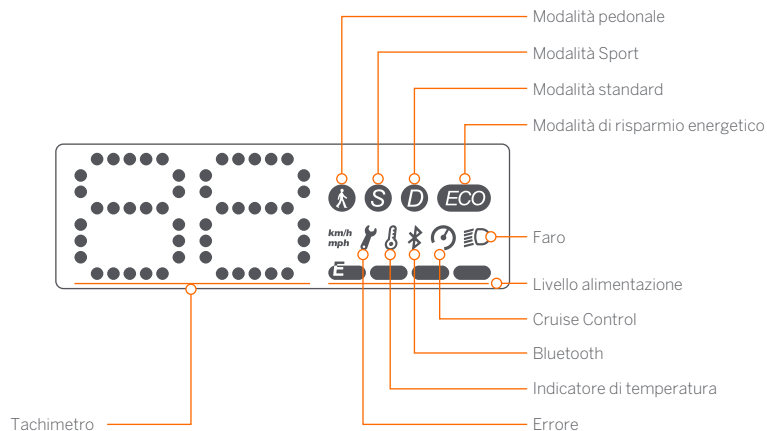
Luce ambientale:

Lampeggia quando KickScooter è fermo. Resta sempre acceso durante il funzionamento.

Clacson elettrico:

Premere simultaneamente l'acceleratore elettronico e il freno elettronico per attivare il segnalatore acustico.

Cruscotto



Tachimetro: Indica la velocità attuale. Visualizza anche i codici di errore quando vengono rilevati guasti.

Modalità pedonale: La velocità massima è di 3.7 mph (6 km/h) con luce posteriore lampeggiante.

Modalità: premere due volte l'interruttore di alimentazione / freno parafango per passare da una modalità all'altra.

ECO: Modalità di risparmio energetico [La velocità massima è di 6.2 mph (10 km/h) con un'accelerazione fluida, adatta per i principianti];

D: Modalità standard [La velocità massima è di 9.3 mph (15 km/h)];

S: Modalità Sport [La velocità massima è di 12.4 mph (20 km/h), potente, consigliata solo per i piloti esperti].

Errore: il simbolo della chiave inglese indica che il monopattino ha rilevato un errore.

Cruise Control: abilitato quando si guida a velocità costante per 5 secondi. Esci dalla modalità frenando.

* Questa funzione è disattivata per impostazione predefinita. Attivalo tramite l'app Segway-Ninebot.

Indicatore di temperatura: L'icona del termometro lampeggiante indica che la temperatura della batteria ha raggiunto 50 °C (122 °F) o è inferiore a 0 °C (32 °F), o che la temperatura del motore ha raggiunto 90 °C (194 °F).

* A questo punto, il veicolo non può accelerare normalmente ed è possibile che non si riesca a caricarlo.

Bluetooth: Un'icona fissa Bluetooth indica che il veicolo è collegato a un dispositivo mobile.

Livello alimentazione: Il livello totale della batteria è pari a 4 barre. Ogni barra equivale a circa il 25% del livello di potenza.

* Quando il colore della prima barra di carica della batteria diventa di colore rosso, la carica della batteria è molto bassa. Si prega di mettere immediatamente in carica KickScooter.

Specifiche

	Articolo	Parametro
Prodotto	Nome	Ninebot KickScooter
	Modello	Air T15E
	Peso netto	Circa 23.2 lbs (10.5 kg)
Dimensioni	Non piegato: Lunghezza x Larghezza x Altezza	Circa 40.1 x 15.7 x 36.9 in (1019 x 398 x 936 mm)
	Piegato: Lunghezza x Larghezza x Altezza	Circa 40.5 x 8.0 x 8.8 in (1028 x 202 x 223 mm)
Utente	Carico utile	66.1–220.5 lbs (30.0–100.0 kg)
	Età consigliata	14–60 anni
	Altezza Richiesta	4'3"–6'6" (130–200 cm)
Parametri macchina	Velocità massima	Circa 12.4 mph (20 km/h)
	Gamma Tipica ^[1]	Circa 7.5 miles (12 km)
	Inclinazione Massima	Circa 15%
	Terreno attraversabile	Asfalto/pavimentazione piatta
	Temperatura di funzionamento	14–104°F (-10–40°C)
	Temperatura di immagazzinamento	14–122°F (-10–50°C)
	Classe IP	IPX4
	Durata della Ricarica	Circa 4 h
	Tensione nominale	36 V ---
	Tensione di ricarica massima	42 V ---
Batteria	Temperatura di ricarica	32–104°F (0–40°C)
	Capacità nominale	4650 mAh
	Energia nominale	167 Wh
	Sistema di gestione batteria	Protezione da sovrariscaldamento, scarico, cortocircuito, sovraccorrente e sovraccarica
	Motori	Potenza nominale
Potenza di Uscita		0.071 kW, 71 W
Caricatore	Tensione di ingresso	100–240 V \sim
	Tensione di uscita	42 V ---
	Corrente di uscita	1.7 A
Caratteristiche	Luce Freno	Luce a LED retro
	Metodi di corsa	Modalità pedonale, Modalità Sport, Modalità standard, Modalità di risparmio energetico
Pneumatici	Pneumatico anteriore	Pneumatici cavi. Materiale: NR + SBR + SILICA + C.B. Dimensioni: 6 pollici. Senza ugello.
	Pneumatico posteriore	Pneumatici cavi. Materiale: NR + SBR + SILICA + C.B. Dimensioni: 7.5 pollici. Senza ugello.

[1] Typical Range: tested while riding under full power, 165.3 lbs (75.0 kg) load, 77°F (25°C), 7.5 mph (12 km/h) on average on pavement.

* Alcuni fattori che potrebbero influire sull'autonomia sono: velocità, frequenza di arresti e ripartenze, temperatura climatica, etc.

Certificazioni

Dichiarazione di conformità dell'Unione europea

Importanti informazioni in materia di rifiuti di apparecchiature elettriche ed elettroniche (RAEE)



Informazioni di smaltimento e riciclo dei rifiuti elettronici per il corretto smaltimento di questo prodotto. Questo marchio indica che il prodotto non deve essere smaltito insieme agli altri rifiuti domestici nell'Unione Europea.

Per evitare possibili danni all'ambiente o alla salute umana derivanti dallo smaltimento incontrollato dei rifiuti, riciclare il prodotto responsabilmente per promuovere il riutilizzo sostenibile delle risorse materiali. Per restituire un dispositivo usato, utilizzare i sistemi di restituzione e raccolta oppure rivolgersi al rivenditore presso il quale è stato acquistato il prodotto. Il rivenditore può raccogliere il prodotto per riciclarlo in modo sicuro per l'ambiente.

Informazioni sul riciclaggio della batteria per l'Unione europea



Le batterie o gli imballaggi per le batterie sono etichettati in conformità con la Direttiva europea 2006/66/CE e la modifica 2013/56/UE relativa a batterie e accumulatori e ai rifiuti di pile e accumulatori. La Direttiva definisce il quadro per la resa e il riciclaggio di batterie e accumulatori usati, applicabile in tutta l'Unione europea. Questa etichetta è applicata a diverse batterie per indicare che la batteria non deve essere gettata, ma recuperata dopo la fine della vita in base a questa direttiva.

Conformemente alla Direttiva europea 2006/66/CE e la modifica 2013/56/UE, le batterie e gli accumulatori sono etichettati per indicare che devono essere raccolti separatamente e riciclati alla fine della vita. L'etichetta sulla batteria può anche includere un simbolo chimico per il metallo interessato nella batteria (Pb per piombo, Hg per mercurio e Cd per cadmio). Gli utenti di batterie e accumulatori non devono smaltire le batterie e gli accumulatori come rifiuti urbani non differenziati, ma utilizzare il quadro di raccolta disponibile per i clienti per i resi, il riciclaggio e il trattamento delle batterie e degli accumulatori. La partecipazione del cliente è importante per ridurre al minimo gli effetti potenziali delle batterie e degli accumulatori sull'ambiente e sulla salute umana a causa della potenziale presenza di sostanze pericolose.

Prima di collocare apparecchiature elettriche ed elettroniche (EEE) nel flusso di raccolta dei rifiuti o negli impianti di raccolta dei rifiuti, l'utente finale di apparecchiature contenenti batterie e / o accumulatori deve rimuovere tali batterie e accumulatori per la raccolta separata.

Direttiva sulla restrizione di sostanze pericolose (RoHS)

Questo prodotto Ninebot (Changzhou) Tech Co., Ltd., insieme alle parti incluse (cavi, fili e così via) è conforme ai

requisiti della Direttiva 2011/65/EU sulla restrizione dell'uso di alcune sostanze pericolose nelle apparecchiature elettriche ed elettroniche ("RoHS rivisto" oppure "RoHS 2").

Direttiva sulle apparecchiature radio



Segway Europe B.V.

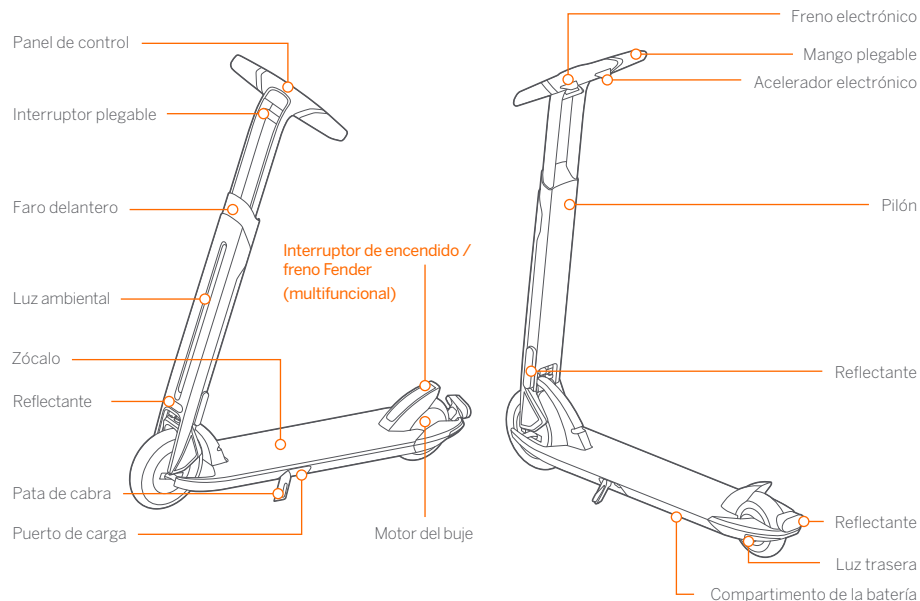
Indirizzo di contatto dell'UE solo per temi normativi: Hogehilweg 8, 1101CC Amsterdam, Paesi Bassi.

Ninebot (Changzhou) Tech Co., Ltd. dichiara che questo dispositivo è conforme ai requisiti essenziali e alle altre disposizioni pertinenti della Direttiva RED 2014/53/UE, Direttiva Macchine 2006/42/CE e Direttiva RoHS 2011/65/UE.

La dichiarazione di conformità è disponibile al seguente indirizzo: <http://eu-en.segway.com/support-instructions>

Bluetooth	Banda/e di frequenza	2.4000–2.4835GHz
	Max. Potenza RF	20 mW

Diagrama



Interruptor de encendido / freno Fender:

- Encienda el interruptor de encendido / freno Fender para encenderlo.
- Cuando el encendido y la velocidad sean inferiores a 1,9 mph (3 km/h), encienda para encender/apagar el faro.
- Cuando el encendido, pise dos veces para cambiar los modos de velocidad.
- Encienda el interruptor de encendido / freno Fender 3 segundos para apagar.

El guardabarros trasero se puede utilizar como freno. Se recomienda utilizar junto con el freno electrónico.

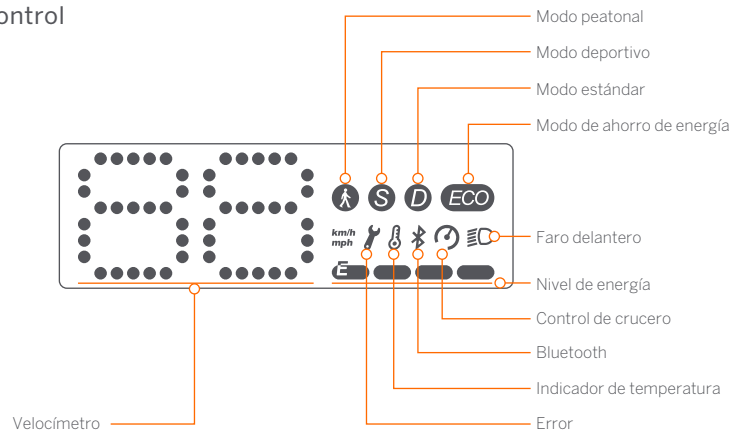
Luz ambiental:

Parpadeará cuando el KickScooter esté quieto y estará siempre encendida cuando se monta.

Bocina eléctrica:

Presione el acelerador electrónico y el freno electrónico juntos para tocar la bocina.

Panel de control



Velocímetro: indica la velocidad actual. También muestra códigos de error si se detectan averías.

Modo peatonal: La velocidad máxima es de 3,7 mph (6 km/h) con luz trasera intermitente.

Modos: pise el interruptor de encendido / freno de guardabarros dos veces para cambiar entre los cuatro modos.

ECO : Modo de ahorro de energía [La velocidad máxima es de 6,2 mph (10 km/h) con aceleración suave, adecuado para principiantes];

D : Modo estándar [La velocidad máxima es de 9,3 mph (15 km/h)];

S : Modo deportivo [Velocidad máxima es de 12,4 mph (20 km/h), potente, solo recomendado para pilotos expertos].

Error: El icono con forma de llave inglesa indica que el KickScooter ha detectado un error.

Control de crucero: habilitado cuando se conduce a una velocidad constante durante 5 segundos. Salga del modo frenando.
* Esta función está desactivada de manera predeterminada. Actívalo a través de la aplicación Segway-Ninebot.

Indicador de temperatura: Un icono de termómetro intermitente indica que la temperatura de la batería ha alcanzado los 122°F (50°C) o está por debajo de 32°F (0°C), o que la temperatura del motor ha alcanzado los 194°F (90°C).
* Llegados a ese punto, el vehículo no podrá acelerar con normalidad y podría no cargarse.

Bluetooth: Un icono de Bluetooth fijo indica que el vehículo está conectado a un dispositivo móvil.

Nivel de energía: El nivel total de la batería es igual a 4 barras. Cada barra equivale a aproximadamente un 25% de nivel de potencia.
* La energía de la batería es muy baja cuando la primera barra de la batería es roja. Cargue su KickScooter inmediatamente.

Especificaciones

	Item	Parámetro
Producto	Nombre	Ninebot KickScooter
	Modelo	Air T15E
	Peso neto	Aprox. 23.2 lbs (10.5 kg)
Dimensiones	Desplegado: Largo x Ancho x Alto	Aprox. 40.1 x 15.7 x 36.9 in (1019 x 398 x 936 mm)
	Plegado: Largo x Ancho x Alto	Aprox. 40.5 x 8.0 x 8.8 in (1028 x 202 x 223 mm)
Usuario	Carga útil	66.1–220.5 lbs (30.0–100.0 kg)
	Edad recomendada	14–60 años
	Altura necesaria	4'3"–6'6" (130–200 cm)
Parámetros de la máquina	Velocidad máxima	Aprox. 12.4 mph (20 km/h)
	Autonomía típica ^[1]	Aprox. 7.5 miles (12 km)
	Pendiente máxima	Aprox. 15%
	Terreno apropiado	Asfalto / pavimento plano
	Temperatura de operación	14–104°F (-10–40°C)
	Temperatura de almacenamiento	14–122°F (-10–50°C)
	Índice IP	IPX4
	Duración de la carga	Aprox. 4 h
	Batería	Voltaje nominal
Voltaje de carga máximo		42 V \equiv
Temperatura de carga		32–104°F (0–40°C)
Capacidad nominal		4650 mAh
Energía nominal		167 Wh
Sistema de gestión de la batería		Protección contra sobrecalentamiento, sobredescarga, cortocircuito, sobrecorriente y sobrecarga
Motores	Potencia nominal	0.25 kW, 250 W
	Potencia de salida	0.071 kW, 71 W
Cargador	Voltaje de entrada	100–240 V ~
	Voltaje de salida	42 V \equiv
	Corriente de salida	1.7 A
Características	Luz de freno	Luz LED trasera
	Modos de funcionamiento	Modo peatonal, Modo deportivo, Modo estándar, Modo de ahorro de energía
Rueda	Neumático delantero	Neumáticos huecos. Material: NR + SBR + SILICA + C.B. Tamaño: 6 pulgadas. Sin boquilla
	Neumático trasero	Neumáticos huecos. Material: NR + SBR + SILICA + C.B. Tamaño: 7.5 pulgadas. Sin boquilla

[1] Tiempo común de viaje: se probó al montarlo con toda la potencia, 165.3 lbs (75.0 kg) de carga, 77°F (25°C), 11.2 mph (18 km/h) de velocidad promedio sobre terreno plano y firme.

23 • Algunos de los factores que afectan el rango incluyen: velocidad, número de arranques y paradas, temperatura ambiente, etc.

Homologaciones

Declaración de conformidad de la Unión Europea

Información importante sobre RAEE



Información sobre la eliminación y reciclaje de RAEE Eliminación correcta de este producto. Esta marca indica que este producto no debe eliminarse con otros residuos domésticos en toda la UE.

Para evitar posibles daños al medio ambiente o a la salud humana causados por la eliminación descontrolada de residuos, recíclelo de manera responsable a fin de promover la reutilización sostenible de recursos materiales. Para devolver su dispositivo usado, utilice los sistemas de recolección y devolución o póngase en contacto con el minorista en donde se compró el producto. Se puede llevar este producto a su reciclaje seguro para el medio ambiente.

Información de reciclaje de baterías para la Unión Europea



Las pilas o envases para baterías están etiquetados en conformidad con la Directiva Europea 2006/66/CE de la Comisión, y la enmienda 2013/56/UE de la Comisión, relativa a las pilas y acumuladores y a los residuos de pilas y acumuladores. La Directiva determina el marco para la devolución y reciclaje de las baterías y acumuladores usados que se encuentra en vigor en toda la Unión Europea. Esta etiqueta se aplica a varias baterías para indicar que la batería no debe desecharse, sino que debe recuperarse al final de su vida útil según esta Directiva.

De acuerdo con la Directiva europea 2006/66/CE y la enmienda 2013/56/UE, las baterías y acumuladores están etiquetados para indicar que deben recogerse por separado y reciclarse al final de su vida útil. La etiqueta de la batería también puede incluir un símbolo químico para el metal empleado en la batería (Pb para plomo, Hg para mercurio y Cd para cadmio). Los usuarios de baterías y acumuladores no deben desechar dichas baterías y acumuladores como residuos municipales no clasificados, sino que deben usar el marco de recogida disponible para los clientes para la devolución, reciclaje y tratamiento de las baterías y acumuladores. La participación de los clientes es importante para minimizar los posibles efectos de las baterías y acumuladores sobre el medio ambiente y la salud humana derivados de la posible presencia de sustancias peligrosas.

Antes de tirar cualquier equipo eléctrico o electrónico (EEE) en la basura, el usuario final del equipo que contenga baterías y / o acumuladores debe separar las baterías de los acumuladores para entregarlos por separado.

Directiva de Restricción de Sustancias Peligrosas (RoHS)

Este producto de Ninebot (Changzhou) Tech Co., SL, así como sus componentes (cables, cuerdas y similares) cumplen

con la Directiva 2011/65/UE sobre Restricciones a la Utilización de Determinadas Sustancias Peligrosas en Aparatos Eléctricos y Electrónicos (Refundición RoHS" o "RoSH 2").

Directiva sobre Equipos de Radio



Segway Europe B.V.

Dirección de contacto en Europa exclusivamente para cuestiones de normativa: Hogehilweg 8, 1101CC Ámsterdam (Países Bajos).

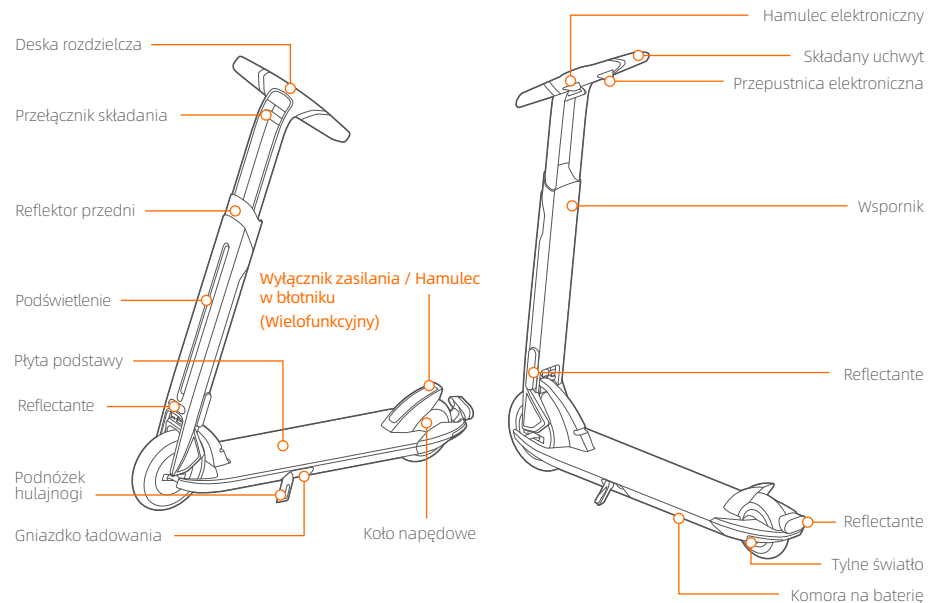
La empresa Ninebot (Changzhou) Tech Co., Ltd. por la presente declara que este dispositivo cumple con los requisitos esenciales y otras disposiciones relevantes de la directiva RED 2014/53/EU, la directiva de maquinaria 2006/42/EC y la directiva RoHS 2011/65/EU.

La declaración de conformidad se puede ver en la siguiente dirección: <http://eu-en.segway.com/support-instructions>

Bluetooth	Bandas de frecuencia	2.4000–2.4835GHz
	Potencia de RF máxima	20 mW

PL

Schemat



Wyłącznik zasilania / Hamulec w błotniku:

- Wcisnąć włącznik zasilania / hamulec w błotniku aby włączyć zasilania.
- Przy włączonym zasilaniu i prędkości mniejszej niż 3 km/h, należy włączyć/wyłączyć reflektor.
- Przy włączonym zasilaniu i prędkości mniejszej niż 3 km/h, należy włączyć dwukrotnie aby przełączyć tryby prędkości.
- Wcisnij włącznik zasilania / hamulec w błotniku na 3 sekundy, aby wyłączyć zasilanie.

Tylny błotnik może być używany jako hamulec. Zaleca się stosowanie razem z hamulcem elektronicznym.

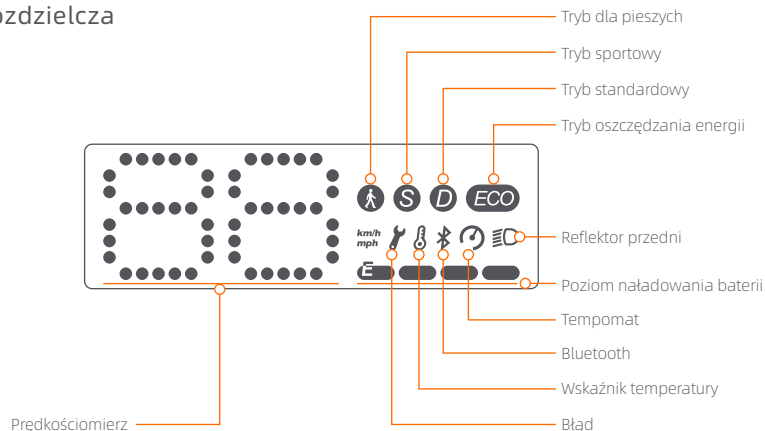
Podświetlenie:

Będzie migać, w trakcie postoju KickScooter i będzie zawsze włączone podczas jazdy.

Elektryczny klakson:

Naciśnij jednocześnie elektroniczną przepustnicę i elektroniczny hamulec, aby uruchomić sygnał dźwiękowy.

Deska rozdzielcza



Prędkościomierz: wskazuje aktualną prędkość hulajnogi. Wyświetla również kody błędów.

Tryb dla pieszych: Maksymalna prędkość wynosi 3.7 mph (6 km/h) z migającym tylnym światłem.

Tryby: Aby przełączyć pomiędzy 4 trybami, należy dwukrotnie nacisnąć przelącznik zasilania / hamulec w botniku

ECO: Tryb oszczędzania energii [Maksymalna prędkość wynosi 6.2 mph (10 km/h) z płynnym przyspieszeniem, odpowiedni dla początkujących];

D: Tryb standardowy [Maksymalna prędkość wynosi 9.3 mph (15 km/h)];

S: Tryb sportowy [Maksymalna prędkość wynosi 12.4 mph (20 km/h), mocny, zalecany tylko dla doświadczonych użytkowników].

Błąd: ikona klucza wskazuje, że hulajnoga wykryła błąd.

Tempomat: Włączony podczas jazdy ze stałą prędkością przez 5 sekund. Wyjdź z trybu przez hamowanie.

* Ta funkcja jest domyślnie wyłączona. Włącz go za pomocą aplikacji Segway-Ninebot.

Wskaźnik temperatury: ikona wskazuje, że temperatura akumulatora osiągnęła 50°C (122°F) lub jest niższa niż 0°C (32°F) lub temperatura silnika osiągnęła 90°C (194°F).

* W takim przypadku pojazd nie może przyspieszać normalnie i może nie być naładowany.

Bluetooth: ikona wskazuje, że hulajnoga została pomyślnie połączona z urządzeniem mobilnym.

Poziom naładowania baterii: Całkowity poziom naładowania baterii odpowiada czterem paskom. Każdy pasek odpowiada około 25% mocy.

* Poziom naładowania baterii jest bardzo niski, gdy pierwszy pasek wskaźnika baterii jest czerwony. Należy natychmiast naładować baterię hulajnogi kickscooter.

Charakterystyka

	Item	Parameter
Product	Imię	Ninebot KickScooter
	Model	Air T15E
	Masa netto	Okolo 23.2 lbs (10.5 kg)
Dimensions	dł. x szer. x wys.	Okolo 40.1 x 15.7 x 36.9 in (1019 x 398 x 936 mm)
	Złożony: dł. x szer. x wys.	Okolo 40.5 x 8.0 x 8.8 in (1028 x 202 x 223 mm)
Kierowca	Ładunek użyteczny	66.1-220.5 lbs (30.0-100.0 kg)
	Recommended Age	14-60 lat
	Wymagana wysokość	4'3"-6'6" (130-200 cm)
Parametry urządzenia	Prędkość max.	Okolo 12.4 mph (20 km/h)
	Typowy zasięg ^[1]	Okolo 7.5 miles (12 km)
	Max. nachylenie	Okolo 15%
	Możliwość jazdy po	Asfalcie/płaskim chodniku
	Temperatura roboczae	14-104°F (-10-40°C)
	Temperatura przechowywania	14-122°F (-10-50°C)
	Klasa ochrony	IPX4
	Czas ładowania	Okolo 4 h
	Akumulator	Napięcie znamionowe
Max. Charging Voltage		42 V \equiv
Temperatura ładowania		32-104°F (0-40°C)
Pojemność znamionowa		4650 mAh
Energia nominalna		167 Wh
System zarządzania baterią		Przegrzanie, zwarcie, nadmierne rozładowanie, przepięcie i przeładowanie
Silnik	Moc znamionowa	0.25 kW, 250 W
	Moc WY	0.071 kW, 71 W
Prostownik	Napięcie WE	100-240 V ~
	Napięcie WY	42 V \equiv
	Prąd WY	1.7 A
Funkcje	Światło hamowania	Lampa diodowa tylna
	Tryby jazdy	Tryb dla pieszych, Tryb sportowy, Tryb standardowy, Tryb oszczędzania energii
Opona	Przednia opona	puste opony. Materiał: NR + SBR + SILICA + C.B. Rozmiar: 6 cali. Bez dyszy
	Tylna opona	puste opony. Materiał: NR + SBR + SILICA + C.B. Rozmiar: 7.5 cala. Bez dyszy

[1] Typical Range: tested while riding under full power, 165.3 lbs (75.0 kg) load, 77°F (25°C), 7.5 mph (12 km/h) on average on pavement.

* Niektóre czynniki, wpływające na zasięg to: predkosć, liczba uruchomien i zatrzyman urządzeń, temperatura otoczenia itp.

Atesty

Ważne informacje, dotyczące ZSEE (WEEE)



Informacje na temat utylizacji i recyklingu ZSEE (WEEE). Prawidłowe usuwanie tego wyrobu. To oznaczenie wskazuje, że tego wyrobu nie należy usuwać wraz z innymi odpadami komunalnymi na terenie całej UE.

Aby zapobiec potencjalnym szkodom dla środowiska lub zdrowia ludzi w wyniku niekontrolowanego usuwania odpadów, należy poddać je recyklingowi w sposób odpowiedzialny dla promowania zrównoważonego ponownego wykorzystania zasobów materiałowych. Aby zwrócić zużyte urządzenie, należy skorzystać z systemów zwrotu i odbioru lub skontaktować się ze sprzedawcą, u którego zakupiono wyrób. Mogą oni zabrać ten produkt do bezpiecznego dla środowiska recyklingu.

Informacje o recyklingu akumulatorów na terenie Unii Europejskiej



Baterie lub opakowania akumulatorów są oznakowane zgodnie z dyrektywą europejską 2006/66/EC i poprawką 2013/56/EU w sprawie baterii i akumulatorów oraz zużytych baterii i akumulatorów. Dyrektywa określa warunki zwrotu i recyklingu zużytych baterii i akumulatorów w całej Unii Europejskiej. Etykieta ta jest stosowana do różnych baterii, aby wskazać, że bateria nie powinna być wyrzucana, ale raczej odzyskiwana po zakończeniu okresu użytkowania, zgodnie z niniejszą dyrektywą.

Zgodnie z dyrektywą europejską 2006/66/EC i poprawką 2013/56/EU, baterie i akumulatory są oznakowane, aby wskazać, że należy je zbierać osobno i poddawać recyklingowi pod koniec okresu ich użytkowania. Etykieta na akumulatorze może również zawierać symbol chemiczny dla danego metalu w akumulatorze (Pb dla ołowiu, Hg dla rtęci i Cd dla kadmu). Użytkownicy baterii i akumulatorów nie mogą wyrzucać baterii i akumulatorów w postaci nieposortowanych odpadów komunalnych, ale korzystać z dostępnych warunków odbioru, dostępnych dla klientów warunków zwrotu, recyklingu i przetwarzania baterii i akumulatorów. Udział klientów jest ważny, aby zminimalizować potencjalny wpływ baterii i akumulatorów na środowisko i zdrowie ludzi z uwagi na potencjalną obecność substancji niebezpiecznych.

Przed umieszczeniem zużytego sprzętu elektrycznego i elektronicznego (ZSEE/WEEE) w strumieniu odpadów lub w obiektach gromadzenia odpadów, użytkownik końcowy urządzeń zawierających baterie i/lub akumulatory musi wyjąć te baterie i akumulatory do oddzielnej zbiórki.

Dyrektywa w sprawie ograniczenia substancji niebezpiecznych (RoHS)

Ten wyrób firmy Ninebot (Changzhou) Tech Co., Ltd. wraz z dołączonymi częściami (kable, przewody itp.), spełnia wymagania

dyrektywy 2011/65/UE w sprawie ograniczenia stosowania niektórych niebezpiecznych substancji w sprzęcie elektrycznym i elektronicznym („RoHS w wersji przekształconej” lub „RoHS 2”).

Dyrektywa w sprawie urządzeń radiowych



Segway Europe BV, Hogehilweg 8, 1101 CC Amsterdam, Holandia.

Niniejszym, Ninebot (Changzhou) Tech Co., Ltd. oświadcza, że to urządzenie jest zgodne z zasadniczymi wymaganiami i innymi stosownymi postanowieniami dyrektywy RED 2014/53/UE, dyrektywy maszynowej 2006/42/WE i dyrektywy RoHS 2011/65/UE.

Pełny tekst Deklaracji zgodności UE jest dostępny na następującej stronie internetowej:
<https://pl-pl.segway.com/support-warranty-rules-regulations>

Bluetooth	Pasma częstotliwości	2.4000-2.4835GHz
	Moc emisji RF	20 mW