

Soluciones para residencial

# Mecanismo rotativo con iluminación.



:hager



## Mecanismo rotativo con iluminación. El primero.

2019 fue un “año de cambio”. Berker y la legendaria escuela de arte, diseño y arquitectura “Bauhaus” celebraron su 100 aniversario. Para el doble aniversario, hemos relanzado el mecanismo rotativo: un clásico de diseño absoluto. Con un interior completamente renovado y un punto a destacar muy especial: la primera iluminación integrada para interruptores giratorios. Para ver con una nueva luz nuestras series “iluminadas” 1930, Glas y R.classic.

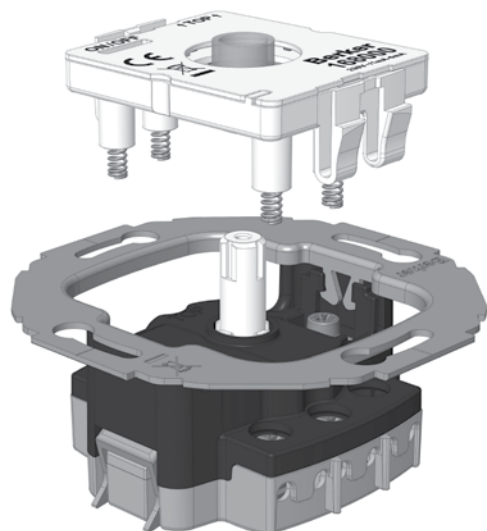


### Alianza entre lo clásico moderno y la alta tecnología.

Los nuevos interruptores rotativos iluminados son tan adecuados para residencial de lujo como para hoteles de diseño y edificios históricos. El legendario edificio Bauhaus de Walter Gropius en Dessau, por ejemplo, está equipado con interruptores de la Serie 1930 (no iluminado).

### Un auténtico logro: El nuevo módulo LED

El nuevo módulo de iluminación se puede usar opcionalmente en los mecanismos rotativos convencionales. Las guías de luz especialmente desarrolladas crean una sutil silueta de luz alrededor del botón giratorio, actuando como orientación y/ o luz de estado. El módulo simplemente está bloqueado en su lugar y se le suministra energía de forma segura a través de resortes de presión. Se puede adaptar en cualquier momento y reemplazar desde la parte frontal.



## Mecanismo rotativo con iluminación

# Tres series, una tecnología

Además del módulo de iluminación LED, los mecanismos de nuestras series de diseño clásicas también han evolucionado.

Para el instalador significa: una instalación más fácil con un mayor grado de seguridad si cabe. Para los arquitectos de interiores y clientes finales, que valoran lo excepcional, dejarse convencer por el mejor tacto y una iluminación única.

### Una sujeción excelente

Para simplificar el manejo, hemos transferido las ventajas de instalación probadas de la toma Berker a los nuevos interruptores rotativos. Esto significa: no más bordes afilados. En su lugar: una sensación óptima para una instalación segura. Las garras desaparecen por completo. El mecanismo puede sostenerse de forma segura en la mano y se puede instalar fácilmente.

Los tornillos Pozidriv de fácil acceso proporcionan un agarre perfecto y una transferencia de potencia ideal, mientras que los diagramas de cableado (que pueden leerse de forma clara en el reverso) facilitan la conexión.

### Perfecto en la pared

Ejes reforzados para fijar los mandos rotativos. Esto asegura una conmutación más precisa con una acústica de conmutación excelente y que garantiza una posición exacta del mando rotativo tanto horizontal como verticalmente. Los anillos de centrado aseguran que las placas del bastidor no estén sueltas en el eje de rotación.



### Iluminación de orientación blanco frío

La luz de orientación brilla continuamente en blanco frío para ver el interruptor en la oscuridad. Al mismo tiempo, es tan discreto que no se nota durante el día. Un interruptor en el módulo LED permite al instalador apagar la iluminación de orientación si es necesario.



### De un vistazo:

- Primer interruptor rotativo iluminado
- Luz de orientación: blanco frío, Indicador de estado: Blanco cálido
- Característica de conmutación más precisa
- Acústica de conmutación mejorada
- Instalación y cableado optimizados



### Iluminación de estado blanco cálido

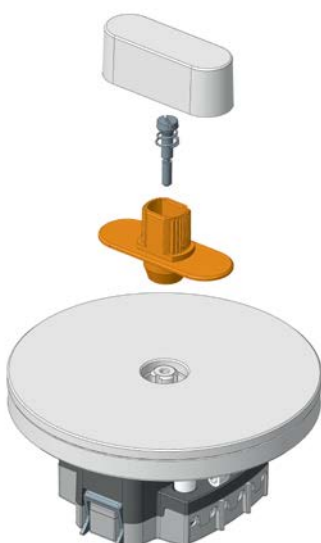
La iluminación de estado blanco cálido es algo más brillante y también indica durante el día si una habitación está ocupada, por ejemplo, el baño o el aseo de invitados.



[hager.es](https://www.hager.es)

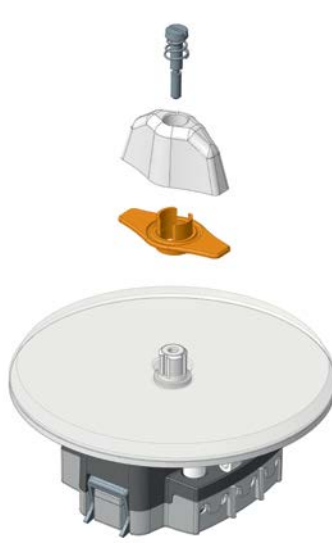
### R.classic

Purismo perfecto: El nuevo módulo LED produce un haz de luz intrincado alrededor del mando rotativo. No sólo se da un particular énfasis al plástico, sino también a otros materiales como cristal, aluminio y acero inoxidable.



### Serie Glas

El nuevo módulo LED produce un efecto particularmente agradable en el cristal a través de la guía de luz, ya sea en edificios antiguos o en ambientes de vida modernos. Puedes elegir un marco transparente o con revestimiento blanco polar en la parte trasera.



### Serie 1930

Cuando lo retro y la alta tecnología se fusionan: la Serie 1930 está firmemente inspirada en el clásico berker Bauhaus. Con la elección de plástico blanco polar o negro brillante o porcelana "made by Rosenthal".



Cada interruptor rotativo iluminado está diseñado con una guía de luz especial, que también actúa como una pieza central para la tapa.

# Nuevo mecanismo rotativo

## Mayor precisión

El nuevo mecanismo de alta precisión impresiona por su acústica, alta estabilidad y larga vida útil. Sus anillos de apoyo, montaje y manipulación característicos de berker hacen que la instalación sea aún más fácil, rápida y segura.



**01**

### Eje reforzado con anillo de centrado

Para una mayor precisión del interruptor y una acústica excepcional. Gracias al anillo de centrado, la placa envolvente se encuentra en el eje giratorio libre de contragolpe.



**02**

### Tornillos Pozidriv

Para una transmisión de potencia óptima. Fácil acceso desde la parte frontal.



**03**

### Diagrama de conexiones fácil de leer

Para conectarlo rápidamente sin confusiones.



**05**

### Terminales

Para cable rígido y flexible:  
Para secciones entre 0,75 - 2,5 mm<sup>2</sup>



**04**

### Garras retráctiles de retención

El producto encaja bien en la mano, no tiene bordes afilados y es fácil de instalar.

# Configuración simple en el módulo LED

La luz de orientación puede activarse o desactivarse utilizando un interruptor deslizante en la parte delantera del módulo de iluminación. El puente en la parte trasera se utiliza para activar la visualización de estado. Cuando se enciende la carga, la unidad LED ilumina con un agradable blanco cálido. Para utilizar la luz de estado, se debe conectar un conductor N al interruptor. El interruptor y el jumper significan que hay muchas opciones de configuración diferentes disponibles.

## Opciones de configuración

Mecanismo tipo	Iluminación	Interruptor (orientación)	Jumper J1 (estado B)	Jumper J2 (estado A)
<b>Conmutador rotativo 387603</b>				
Apagado	O	On	-	-
Apagado	O + S	On	■ <sup>1)</sup>	■ <sup>1)</sup>
Apagado	S	Off	■ <sup>1)</sup>	■ <sup>1)</sup>
Apagado múltiple	S	Off	Off	■ <sup>1)</sup>
<b>Interruptor rotativo 387603</b>				
Interruptor	O	On	■ <sup>1)</sup>	■ <sup>1)</sup>
Interruptor	O + S	On	■ <sup>1)</sup>	■ <sup>1)</sup>
Interruptor	S	Off	■ <sup>1)</sup>	■ <sup>1)</sup>
<b>Interruptor doble, OFF 389303</b>				
Interruptor doble, OFF	O	On	Sin función	-
Interruptor doble, OFF	O + S	On	Sin función	■
Interruptor doble, OFF	S	Off	Sin función	■
<b>Pulsador conmutador 384603</b>				
Pulsador conmutador	O	On	-	-

**O Luz de orientación**    **S Luz de estado**



Jumper para la luz de estado



Interruptor para la luz de orientación

1) 1 x jumper conectado, observar los bancos de contactos/contacto de interruptor/ asignación de jumper





# Serie R.classic

Gracias a sus agradables formas redondeadas, las cuatro variantes de material de alta calidad y el interruptor giratorio, los interruptores de la Serie R.classic le harán sentir algo inesperado: entusiasmo.



reddot design award  
winner 2013



Instalación en caja de empotrar redonda.



# Serie 1930

Berker y Bauhaus están unidas por un gusto común por las formas puras y la más directa funcionalidad. Cualidades que siguen apreciando constructores y proyectistas de hoy. Así, la Serie 1930 inspirada en la escuela Bauhaus no sólo se asocia a diseños clásicos sino también a las tendencias más actuales.



Instalación en caja de empotrar redonda.



# Serie 1930

Porzellan made by Rosenthal

La serie Berker 1930, fabricada en verdadera porcelana Rosenthal, constituye un homenaje a la destreza del trabajo manual, la perfección en las formas y la suavidad de materiales.



*Rosenthal*



DESIGN PLUS



Instalación en caja de empotrar redonda.



# Serie Glas

**Sencillez. Belleza real en lugar de belleza aparente. Elegancia creativa como resultado de un objetivo funcional: la serie Glas, inspirada en la arquitectura de la escuela Bauhaus, encontrará la máxima expresión de todas estas características.**



Instalación en caja de empotrar redonda.

## Marcos



1011 20 89

### Marco blanco polar, brillo

Descripción	Referencia	Emb.	Precio (€)
<b>1 elemento</b>	1011 20 89	10	<b>5,67</b>
<b>2 elementos</b>	1012 20 89	2	<b>16,04</b>
<b>3 elementos</b>	1013 20 89	2	<b>24,54</b>



1011 20 45

### Marco negro, brillo

Descripción	Referencia	Emb.	Precio (€)
<b>1 elemento</b>	1011 20 45	10	<b>5,67</b>
<b>2 elementos</b>	1012 20 45	2	<b>16,04</b>
<b>3 elementos</b>	1013 20 45	2	<b>24,54</b>



1011 20 74

### Marco aluminio / blanco polar

Descripción	Referencia	Emb.	Precio (€)
<b>1 elemento</b>	1011 20 74	10	<b>36,40</b>
<b>2 elementos</b>	1012 20 74	10	<b>61,78</b>
<b>3 elementos</b>	1013 20 74	10	<b>89,62</b>



1011 20 84

### Marco aluminio / negro

Descripción	Referencia	Emb.	Precio (€)
<b>1 elemento</b>	1011 20 84	10	<b>36,40</b>
<b>2 elementos</b>	1012 20 84	10	<b>61,78</b>
<b>3 elementos</b>	1013 20 84	10	<b>89,62</b>



1011 20 14

### Marco acero / blanco polar

Descripción	Referencia	Emb.	Precio (€)
<b>1 elemento</b>	1011 20 14	10	<b>46,80</b>
<b>2 elementos</b>	1012 20 14	10	<b>113,89</b>
<b>3 elementos</b>	1013 20 14	10	<b>165,20</b>



1011 20 04

### Marco acero / negro

Descripción	Referencia	Emb.	Precio (€)
<b>1 elemento</b>	1011 20 04	10	<b>46,80</b>
<b>2 elementos</b>	1012 20 04	10	<b>113,89</b>
<b>3 elementos</b>	1013 20 04	10	<b>165,20</b>



1011 20 09

### Marco cristal blanco polar

Descripción	Referencia	Emb.	Precio (€)
<b>1 elemento</b>	1011 20 09	10	<b>31,20</b>
<b>2 elementos</b>	1012 20 09	5	<b>61,78</b>
<b>3 elementos</b>	1013 20 09	5	<b>89,62</b>



1011 20 16

### Marco cristal negro

Descripción	Referencia	Emb.	Precio (€)
<b>1 elemento</b>	1011 20 16	10	<b>31,20</b>
<b>2 elementos</b>	1012 20 16	5	<b>61,78</b>
<b>3 elementos</b>	1013 20 16	5	<b>89,62</b>



## Marcos



### Marco 1 elemento

Descripción	Referencia	Emb.	Precio (€)
<b>Blanco polar, brillo</b>	1381 09	10	<b>3,61</b>
<b>Negro, brillo</b>	1381 01	10	<b>3,61</b>

1381 09

- Montaje individual
- Para combinaciones, utilizar el accesorio ref. 1887



### Marco central

Descripción	Referencia	Emb.	Precio (€)
<b>Blanco polar, brillo</b>	1381 59	10	<b>16,76</b>
<b>Negro, brillo</b>	1381 51	10	<b>16,76</b>

1381 59

- Montaje en combinación



### Marco final

Descripción	Referencia	Emb.	Precio (€)
<b>Blanco polar, brillo</b>	1381 49	10	<b>14,32</b>
<b>Negro, brillo</b>	1381 41	10	<b>14,32</b>

1381 49

- Montaje en combinación



### Marcos 2 elementos

Descripción	Referencia	Emb.	Precio (€)
<b>Blanco polar, brillo</b>	1381 29	2	<b>10,18</b>
<b>Negro, brillo</b>	1381 21	2	<b>10,18</b>

1381 29

- Montaje vertical y horizontal



### Marcos 3 elementos

Descripción	Referencia	Emb.	Precio (€)
<b>Blanco polar, brillo</b>	1381 39	2	<b>15,38</b>
<b>Negro, brillo</b>	1381 31	2	<b>15,38</b>

1381 39

- Montaje vertical y horizontal

## Caja para montaje en superficie



Descripción	Referencia	Emb.	Precio (€)
<b>Blanco polar, brillo</b>	1001 09	10	<b>25,36</b>
<b>Negro, brillo</b>	1001 01	10	<b>25,36</b>

1001 09

## Accesorios



1331 19

### Accesorios para caja de montaje en superficie

Descripción	Referencia	Emb.	Precio (€)
<b>Blanco polar, brillo</b>	1331 19	10	<b>13,77</b>
<b>Negro, brillo</b>	1331 11	10	<b>13,77</b>



1823 09

### Conectores de combinación

Descripción	Referencia	Emb.	Precio (€)
<b>Blanco polar, brillo</b>	1823 09	10	<b>3,08</b>
<b>Negro, brillo</b>	1823 05	10	<b>3,08</b>



1813 09

### Entradas de cable y conductos

Descripción	Referencia	Emb.	Precio (€)
<b>Blanco polar</b>	1813 09	10	<b>1,91</b>
<b>Negro</b>	1813 05	10	<b>1,91</b>
<b>Blanco</b>	1813	10	<b>1,33</b>



1817 09

### Entradas de tubo

Descripción	Referencia	Emb.	Precio (€)
<b>Blanco polar</b>	1817 09	10	<b>3,71</b>
<b>Negro</b>	1817 05	10	<b>3,71</b>

Marcos Serie 1930 Porzellan made by Rosenthal

## Marcos







### Marco 1 elemento, porcelana

Descripción	Referencia	Emb.	Precio (€)
<b>Blanco polar, brillo</b>	1381 69	1	<b>39,99</b>
<b>Negro, brillo</b>	1381 65	1	<b>39,99</b>

1381 69

## Marcos

### Marcos cristal transparente

Descripción	Referencia	Emb.	Precio (€)	
 1091	<b>1 elemento, cristal</b>	1091	10	<b>29,17</b>
	<b>1 elemento, cristal, blanco polar</b>	1091 09	10	<b>29,17</b>
 1093	<b>1 elemento intermedio, cristal</b>	1093 00	10	<b>37,23</b>
	<b>1 elem. intermedio, cristal, blanco polar</b>	1093 09	10	<b>37,23</b>
 1092	<b>1 elemento final, cristal</b>	1092 00	10	<b>34,37</b>
	<b>1 elemento final, cristal, blanco polar</b>	1092 19	10	<b>34,37</b>
 1102	<b>2 elementos, cristal</b>	1102	2	<b>52,61</b>
	<b>2 elementos, cristal, blanco polar</b>	1102 09	2	<b>52,61</b>

Ejemplo:

El marco doble para esta composición serían las siguientes referencias: 2 uds. de ref. 1092 00



### Tomas SCHUKO



#### Serie 1930 / Glas

Descripción	Referencia	Emb.	Precio (€)
<b>Blanco polar, brillo</b>	4755	10	<b>27,90</b>
<b>Negro, brillo</b>	4755 01	10	<b>27,90</b>

4755

- Terminales con conexión rápida
- Protección infantil



#### Serie R.classic

Descripción	Referencia	Emb.	Precio (€)
<b>Blanco polar, brillo</b>	4755 20 89	10	<b>16,75</b>
<b>Negro, brillo</b>	4755 20 45	10	<b>16,75</b>

4755 20 89

- Con protección infantil
- Terminales con conexión rápida
- 16A, 250 V~

### Tomas de corriente sistema francés



#### Serie 1930 / Glas

Descripción	Referencia	Emb.	Precio (€)
<b>Blanco polar, brillo</b>	67 6879	10	<b>13,47</b>
<b>Negro, brillo</b>	67 6879 01	10	<b>13,47</b>

67 6879

- Sin protección infantil
- Conexión tornillos



**NUEVO**

#### Serie R.classic

Descripción	Referencia	Emb.	Precio (€)
<b>Blanco polar, brillo</b>	67 6879 20 89	10	<b>18,00</b>
<b>Negro, brillo</b>	67 6879 20 45	10	<b>18,00</b>

67 6879 20 89

- Sin protección infantil
- Conexión tornillos

### Tomas SCHUKO con led de orientación



#### Serie R.classic / 1930

Descripción	Referencia	Emb.	Precio (€)
<b>Blanco polar, brillo</b>	4109 20 89	10	<b>90,73</b>
<b>Negro, brillo</b>	4109 20 45	10	<b>90,73</b>

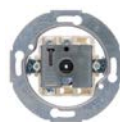
4109 20 89

- Con protección infantil
- Terminales tornillo con mordaza

## Mecanismos rotativos y módulo LED para iluminación

**NUEVO**

### Mecanismos rotativos



#### Interruptores

Descripción	Referencia	Emb.	Precio (€)
<b>Conmutador</b>	3876 03	1	<b>15,91</b>
<b>Cruzamiento</b>	3877 03	1	<b>31,19</b>
<b>Doble interruptor</b>	3875 03	1	<b>19,52</b>
<b>Interruptor bipolar on/off</b>	3893 03	1	<b>30,00</b>

3876 03

- 10 AX
- Terminales con tornillos



#### Pulsadores

Descripción	Referencia	Emb.	Precio (€)
<b>Contacto conmutador</b>	3846 03	1	<b>20,69</b>
<b>De grupo</b>	3838 03	1	<b>25,67</b>

3846 03

- 10 A, 250 V~
- Terminales con tornillos

### Módulo LED para iluminación



#### Módulo LED para iluminación

Descripción	Referencia	Emb.	Precio (€)
<b>Con neutro</b>	1680 00	1	<b>44,05</b>
<b>Sin neutro</b>	1680 01	1	<b>44,05</b>

1680 00

## Tapas centrales 1930



### Tapas centrales 1930

Descripción	Referencia	Emb.	Precio (€)
<b>Blanco polar, brillo</b>	1647	1	<b>10,61</b>
<b>Negro, brillo</b>	1647 01	1	<b>10,61</b>

1647

**NUEVO**

### Placa central con mando Porzellan made by Rosenthal



Descripción	Referencia	Emb.	Precio (€)
<b>Blanco polar, brillo</b>	1647 69 00	1	<b>37,34</b>
<b>Negro, brillo</b>	1647 65 00	1	<b>65,40</b>

1647 69

## Mando central

**NUEVO**

### 1930/Glas



Descripción	Referencia	Emb.	Precio (€)
<b>Dorado</b>	1812 00	1	<b>35,01</b>
<b>Cromado</b>	1812 01 00	1	<b>40,74</b>

1812 00



1812 01 00

## Tapas centrales serie Glas



### Tapas para pulsador/interruptor rotativo

Descripción	Referencia	Emb.	Precio (€)
<b>Tapa, cristal</b>	1090	10	<b>24,40</b>
<b>Tapa cristal, blanco polar</b>	1090 09	10	<b>24,40</b>

1090



<b>Tapa final, cristal</b>	1094	10	<b>27,68</b>
<b>Tapa final, cristal, blanco polar</b>	1094 09	10	<b>27,68</b>

1094



<b>Tapa intermedia, cristal</b>	1095	10	<b>32,15</b>
<b>Tapa intermedia, cristal, blanco polar</b>	1095 09	10	<b>32,15</b>

1095

## Tapas centrales R.classic

**NUEVO**

### Tapas centrales R.classic



Descripción	Referencia	Emb.	Precio (€)
<b>Blanco polar, brillo</b>	1001 20 89 00	1	<b>17,20</b>
<b>Negro, brillo</b>	1001 20 45 00	1	<b>17,20</b>
<b>Aluminio / Blanco polar</b>	1001 20 74 00	1	<b>46,80</b>
<b>Aluminio / Negro</b>	1001 20 84 00	1	<b>46,80</b>
<b>Acero / Blanco polar</b>	1001 20 14 00	1	<b>57,20</b>
<b>Acero / Negro</b>	1001 20 04 00	1	<b>57,20</b>
<b>Cristal / Blanco polar</b>	1001 20 83 00	1	<b>35,20</b>
<b>Cristal / Negro</b>	1001 20 55 00	1	<b>35,20</b>

1001 20 89

• No puede instalarse con marcos

**NUEVO**

### Reguladores rotativos universales con mando



#### Serie 1930 / Glas

Descripción	Referencia	Emb.	Precio (€)
<b>Blanco polar, brillo</b>	<a href="#">2944 10</a>	1	<b>167,16</b>
<b>Negro, brillo</b>	<a href="#">2944 11</a>	1	<b>167,16</b>

2944 10



#### Serie R.classic

Descripción	Referencia	Emb.	Precio (€)
<b>Blanco polar, brillo</b>	<a href="#">2944 20 89</a>	1	<b>167,16</b>
<b>Negro, brillo</b>	<a href="#">2944 20 45</a>	1	<b>167,16</b>

2944 20 89

### Reg. rotativos universales c/mando - extensión



#### Serie 1930 / Glas / R. classic

Descripción	Referencia	Emb.	Precio (€)
<b>Blanco polar, brillo</b>	<a href="#">2945 10</a>	1	<b>120,88</b>
<b>Negro, brillo</b>	<a href="#">2945 11</a>	1	<b>120,88</b>

2945 10



#### Serie R.classic

Descripción	Referencia	Emb.	Precio (€)
<b>Blanco polar, brillo</b>	<a href="#">2945 20 89</a>	1	<b>120,88</b>
<b>Negro, brillo</b>	<a href="#">2945 20 45</a>	1	<b>120,88</b>

2945 20 89

## Interruptor rotativo para persianas, 1 polo

**NUEVO**

### Serie 1930 / Glas / R.classic



Descripción	Referencia	Emb.	Precio (€)
<b>Blanco polar, brillo</b>	<a href="#">3811 03</a>	1	<b>33,09</b>
<b>Negro, brillo</b>	<a href="#">3811 13</a>	1	<b>33,09</b>

3811 03

**NUEVO**

### Serie R.classic



Descripción	Referencia	Emb.	Precio (€)
<b>Blanco polar, brillo</b>	<a href="#">3811 21 89</a>	1	<b>31,82</b>
<b>Negro, brillo</b>	<a href="#">3811 21 45</a>	1	<b>31,82</b>

3811 21 89

## Interruptor rotativo para persianas, 2 polos

**NUEVO**

### Serie 1930 / Glas / R.classic



Descripción	Referencia	Emb.	Precio (€)
<b>Blanco polar, brillo</b>	<a href="#">3812 03</a>	1	<b>38,29</b>
<b>Negro, brillo</b>	<a href="#">3812 13</a>	1	<b>38,29</b>

3812 03

**NUEVO**

### Serie R.classic



Descripción	Referencia	Emb.	Precio (€)
<b>Blanco polar, brillo</b>	<a href="#">3812 21 89</a>	1	<b>36,82</b>
<b>Negro, brillo</b>	<a href="#">3812 21 45</a>	1	<b>36,82</b>

3812 21 89

## Accesorios



### Accesorios

Descripción	Referencia	Emb.	Precio (€)
<b>Conversión a pulsador rotativo</b>	1861 01	10	<b>2,39</b>

• Para R.classic

1861 01

Descripción	Referencia	Emb.	Precio (€)
<b>Conversión a pulsador</b>	1861	10	<b>3,27</b>

• Para mec. persianas  
S/B, Q.x, K.x, Arsys, 1930

## Tapas FCC simples



### Serie 1930 / Glas

Descripción	Referencia	Emb.	Precio (€)
<b>Blanco polar, brillo</b>	1407	10	<b>13,79</b>
<b>Negro, brillo</b>	1407 01	10	<b>13,79</b>

1407



### berker R.classic

Descripción	Referencia	Emb.	Precio (€)
<b>Blanco polar, brillo</b>	1407 20 89	10	<b>5,52</b>
<b>Negro, brillo</b>	1407 20 45	10	<b>5,96</b>

1407 20 89

- mecanismos 4538, 455401, 4586, 4582, 4583, 4588

## Tapas FCC dobles



### Serie 1930 / Glas

Descripción	Referencia	Emb.	Precio (€)
<b>Blanco polar, brillo</b>	1409	10	<b>21,32</b>
<b>Negro, brillo</b>	1409 01	10	<b>21,32</b>

1409

- mecanismos 4539, 455501, 4587



### berker R.classic

Descripción	Referencia	Emb.	Precio (€)
<b>Blanco polar, brillo</b>	1409 20 89	10	<b>5,52</b>
<b>Negro, brillo</b>	1409 20 45	10	<b>5,96</b>

1409 20 89

- mecanismos 4539, 455501, 4587

## Tapas TV 2 elementos



### Serie 1930 / Glas

Descripción	Referencia	Emb.	Precio (€)
<b>Blanco polar, brillo</b>	1039 20	10	<b>6,47</b>
<b>Negro, brillo</b>	1039 21	10	<b>6,47</b>

1039 20

## Tapas TV 3 elementos



### Serie 1930 / Glas

Descripción	Referencia	Emb.	Precio (€)
<b>Blanco polar, brillo</b>	1064 20	10	<b>21,32</b>
<b>Negro, brillo</b>	1064 21	10	<b>21,32</b>

1064 20

## Tapas TV con 2 o 3 elementos



### berker R. classic

Descripción	Referencia	Emb.	Precio (€)
<b>Blanco polar, brillo</b>	1203 20 89	10	<b>5,52</b>
<b>Negro, brillo</b>	1203 20 45	10	<b>5,96</b>

1203 20 89

## Tapas TV con 4 elementos



### berker R. classic

Descripción	Referencia	Emb.	Precio (€)
<b>Blanco polar, brillo</b>	1484 20 89	10	<b>5,52</b>
<b>Negro, brillo</b>	1484 20 45	10	<b>5,96</b>

1484 20 89

## Tapa conector mini con bastidor



### Serie 1930 / Glas

Descripción	Referencia	Emb.	Precio (€)
<b>Blanco polar, brillo</b>	4508 20	10	<b>33,95</b>
<b>Negro, brillo</b>	4508 21	10	<b>33,95</b>

4508 20



### Serie R. classic

Descripción	Referencia	Emb.	Precio (€)
<b>Blanco polar, brillo</b>	1196 20 79	10	<b>19,31</b>
<b>Negro, brillo</b>	1196 20 35	10	<b>19,31</b>

1196 20 79



## Toma USB 230V



### Toma USB 230V

Descripción	Referencia	Emb.	Precio (€)
<b>Blanco polar, brillo</b>	2602 19	1	<b>52,52</b>
<b>Negro, brillo</b>	2602 15	1	<b>52,52</b>

2602 19

## LED señalización blanco



### LED señalización blanco

Descripción	Referencia	Emb.	Precio (€)
<b>R.classic, blanco polar brillo</b>	2953 20 89		<b>92,72</b>
<b>R.classic, negro brillo</b>	2953 20 45		<b>92,90</b>

2953 20 89

- Para señalar información o avisos
- Luminosidad ajustable via potenciómetro
- Control vía interruptor separado
- Se pueden insertar films con símbolos
- Color blanco frío
- Estética incorporada

## Tapas tomas USB



### Serie 1930 / Glas

Descripción	Referencia	Emb.	Precio (€)
<b>Blanco polar, brillo</b>	1040	10	<b>17,30</b>
<b>Negro, brillo</b>	1040 01	10	<b>17,30</b>

1040



### berker R.classic

Descripción	Referencia	Emb.	Precio (€)
<b>Blanco polar, brillo</b>	1038 20 89	10	<b>5,52</b>
<b>Negro, brillo</b>	1038 20 45	10	<b>5,96</b>

1038 20 89

## LED señalización rojo/verde



### LED señalización rojo/verde

Descripción	Referencia	Emb.	Precio (€)
<b>R.classic, blanco polar</b>	2952 20 89		<b>102,64</b>
<b>R.classic, negro</b>	2952 20 45		<b>102,81</b>

2952 20 89

- Para señalización de control de accesos
- Activación de verde y rojo mediante interruptores separados
- Incluye 2 films de «no molestar/limpiar» y «espere/pase»
- Estética incorporada

## Lámparas piloto



### Pulsador con lámpara piloto

Descripción	Referencia	Emb.	Precio (€)
<b>Blanco polar, brillo, contacto NO</b>	5104	1	<b>22,38</b>
<b>Negro, brillo, contacto NO</b>	5104 01	1	<b>22,38</b>

5104



### Accesorios, mando para pulsador y piloto E10

Descripción	Referencia	Emb.	Precio (€)
<b>Blanco polar, brillo</b>	1225	10	<b>8,06</b>
<b>Negro, brillo</b>	1225 01	10	<b>8,06</b>
<b>Símbolo luz, blanco polar, brillo</b>	1226	10	<b>17,83</b>
<b>Símbolo campana, blanco polar, brillo</b>	1227	10	<b>17,30</b>
<b>Rojo, transparente</b>	1229	10	<b>18,03</b>
<b>Transparente</b>	1229 02	10	<b>18,03</b>

1225



### Accesorios, tapa

Descripción	Referencia	Emb.	Precio (€)
<b>Transparente</b>	1221	10	<b>16,12</b>
<b>Rojo</b>	1222	10	<b>17,71</b>

1221

## Tarjetero hotel

**NUEVO**

### Serie 1930 / R.classic



Descripción	Referencia	Emb.	Precio (€)
<b>Blanco polar, brillo</b>	1640 20 79	1	<b>69,00</b>
<b>Negro, brillo</b>	1640 20 35	1	<b>69,00</b>

1640 20 79

## Film para LED señalización



### LED señalización redondo

Descripción	Referencia	Emb.	Precio (€)
<b>Hombre</b>	1905 80 06		<b>9,38</b>
<b>Mujer</b>	1905 80 07		<b>9,38</b>
<b>Silla de ruedas</b>	1905 80 08		<b>9,38</b>
<b>Escaleras</b>	1905 80 09		<b>9,38</b>
<b>Ascensor</b>	1905 80 10		<b>9,38</b>

1905 80 03

## Film para LED señalización rojo/verde



### Film para LED rojo/verde redondo

Descripción	Referencia	Emb.	Precio (€)
<b>Símbolo no molestar/limpiar</b>	1905 80 13		<b>10,53</b>
<b>Símbolo espere/pase</b>	1905 80 14		<b>10,53</b>

1905 80 13

## Tapas ciegas



### Serie 1930 / Glas

Descripción	Referencia	Emb.	Precio (€)
<b>Blanco polar, brillo</b>	1009 20	20	<b>29,07</b>
<b>Negro, brillo, sin garras</b>	1009 21	20	<b>29,07</b>

1009 20



### Serie R.classic

Descripción	Referencia	Emb.	Precio (€)
<b>Blanco polar, brillo</b>	1009 20 79	20	<b>18,25</b>
<b>Negro, brillo</b>	1009 20 35	20	<b>18,25</b>

1009 20 79

## Tapas ciegas con base y garras



### Serie 1930 / Glas

Descripción	Referencia	Emb.	Precio (€)
<b>Blanco polar, brillo</b>	67 1009 20	10	<b>28,96</b>
<b>Negro</b>	67 1009 21	10	<b>28,96</b>

67 1009 20

## Tapas salida de cables



### Serie 1930 / Glas

Descripción	Referencia	Emb.	Precio (€)
<b>Blanco polar, brillo</b>	1037	10	<b>9,87</b>
<b>Negro, brillo</b>	1037 01	10	<b>9,87</b>

1037



### berker R.1 / R.3 / R.classic

Descripción	Referencia	Emb.	Precio (€)
<b>Blanco polar, brillo</b>	1019 20 89	20	<b>5,52</b>
<b>Negro, brillo</b>	1019 20 45	20	<b>5,96</b>

1019 20 89

## Accesorios - separador



### Serie 1930 / Glas

Descripción	Referencia	Emb.	Precio (€)
<b>Rojo</b>	1887	100	<b>0,93</b>

1887

Toma Schuko® con USB

# Una solución compacta

## Más rápido, mayor flexibilidad.

Dos aplicaciones en un único dispositivo:  
La nueva toma SCHUKO® con cargadores  
USB aúna la conexión clásica 230 V con 2  
puertos USB. Así, ahorramos tiempo, espacio  
y costes durante la instalación. La solución  
compacta dos en uno es perfecta tanto para  
reformas en residencias particulares como  
para hoteles, oficinas o edificios públicos.

[hager.es/berker](http://hager.es/berker)



:hager



Hager Sistemas S.A.U.  
Alfred Nobel 18  
Pol. Ind. Valldoriolf  
Apartado 39  
E-08430 La Roca del Vallès

Teléfono 938 424 730  
hager.es

