

تهانينا. أنت و MacBook Pro الخاص بك معدّ أحدهما للآخر.

قل مرحبًا لـ MacBook Pro الخاص بك.

[www.apple.com/macbookpro](http://www.apple.com/macbookpro)

### كاميرا iSight ومضئنة iChat

خُذت مع أصدقائك وأبناء عائلتك عبر الفيديو  
أيضًا كانوا في العالم.



تعليمات

iSight



### Finder

قم باستعراض الملفات  
الخاصة بك كما  
تستعرض الموسيقى  
بواسطة Cover Flow.

تعليمات

finder



تقريب



توسيع



تدوير



التكبير/التصغير  
الضغط



انقر على أي مكان

### لوحة التعقب ذات اللمس المتعدد (Multi-Touch)

قم بالتمرير عبر الملفات. ضبط  
الصور وتكبير النصوص. باستخدام  
أصابعك فقط.

تعليمات

لوحة تعقب

# Mac OS X Snow Leopard

[www.apple.com/macosx](http://www.apple.com/macosx)



## Safari

تمتع بالويب مع أسرع مستعرض ويب في العالم.

تعليمات Mac

safari



## Spotlight

قم بالعثور على أي شيء في Mac الخاص بك.

تعليمات Mac

spotlight



## Quick Look

قم باستعراض ملفاتك بشكل فوري.

تعليمات Mac

quick look



## Time Machine

قم بنسخ الملفات احتياطيًا واستعادتها تلقائيًا.

تعليمات Mac

time machine



## iWeb

قم بإنشاء مواقع ويب مخصصة ونشرها في أي مكان بنقرة واحدة.

تعليمات iWeb

موقع ويب



## GarageBand

تعلم العزف. ابدأ دورة رياضة بدنية. قم بتسجيل ومنتجة أغنيتك الخاصة.

تعليمات GarageBand

تسجيل



## iMovie

قم بصنع فيلم يبدو رائعًا خلال دقائق أو قم بتحرير كُفنتك الخاصة.

تعليمات iMovie

فيلم



## iPhoto

قم بتنظيم الصور الخاصة بك والبحث عنها بواسطة الوجوه. الأماكن. أو الأحداث.

تعليمات iPhoto

صور فوتوغرافية

## iLife

[www.apple.com/ilife](http://www.apple.com/ilife)



## الفصل 1: جاهز إعداد. انطلق

- 9 ما الذي في الصندوق
- 9 إعداد MacBook Pro الخاص بك
- 16 جعل MacBook Pro بنام أو إيقاف تشغيله

## الفصل 2: الحياة مع MacBook Pro الخاص بك

- 20 المزايا الأساسية لـ MacBook Pro الخاص بك
- 22 مزايا لوحة المفاتيح في MacBook Pro الخاص بك
- 24 المنافذ في MacBook Pro الخاص بك
- 26 استخدام لوحة التعقب متعدّدة اللمس (Multi-Touch)
- 30 استخدام بطارية MacBook Pro
- 31 الحصول على إجابات

## الفصل 3: تحسين MacBook Pro الخاص بك

- 37 استبدال محرك القرص الثابت
- 44 تثبيت ذاكرة إضافية

## الفصل 4: مشكلة. تعرف على الحل

- 51 المشاكل التي تمنعك من استخدام MacBook Pro الخاص بك
- 56 استخدام اختبار أجهزة Apple

مشاكل في اتصال الإنترنت الخاص بك	57
مشاكل في اتصالات AirPort Extreme اللاسلكية	60
إبقاء برنامجك محدثًا	61
إعادة تثبيت برنامج مزود مع MacBook Pro الخاص بك	62
لمعرفة المزيد. الخدمة والدعم	64
تحديد موقع الرقم التسلسلي الخاص بمنتجك	66

## الفصل 5: أخيرًا وليس آخرًا

معلومات أمان هامة	68
معلومات تعامل هامة	71
فهم الهندسة البشرية	74
Apple والبيئة	76
Regulatory Compliance Information	77

# 1

جاهز إعداد، انطلق

[www.apple.com/macbookpro](http://www.apple.com/macbookpro)

تعليمات Mac  مساعد الترحيل

صمم MacBook Pro الخاص بك ليتنسى لك إعداده بسرعة والبدء في استخدامه في الحال. إذا لم تقم باستخدام MacBook Pro من قبل أو أنك جديد على أجهزة كمبيوتر Macintosh، قم بقراءة هذا الفصل للمساعدة في البدء.

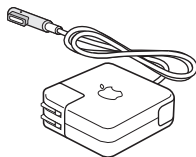
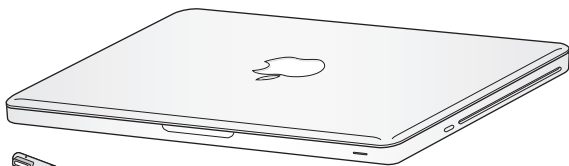
**هام:** قم بقراءة جميع تعليمات التثبيت (ومعلومات الأمان التي تبدأ في صفحة صفحة 67) بتأن قبل أن تستخدم الكمبيوتر الخاص بك للمرة الأولى.

إذا كنت مُستخدمًا مجربًا، من الممكن أنك تعرف ما يكفي لأن تبدأ. تأكد من استعراضك للمعلومات الموجودة في الفصل 2. "الحياة مع MacBook Pro الخاص بك"، لمعرفة الخصائص الجديدة الموجودة في MacBook Pro هذا.

يمكن العثور على الكثير من الإجابات حول الكمبيوتر الخاص بك في تعليمات Mac. لمعلومات حول استخدام تعليمات Mac، انظر "الحصول على إجابات" في صفحة 31. يمكن لشركة Apple أن تطرح إصدارات وتحديثات جديدة لبرنامج نظام التشغيل الخاص بها، ولذلك يمكن للصور المعروضة في هذا الكتاب أن تختلف قليلاً عما تراه على الشاشة.



## ما الذي في الصندوق



محول الطاقة 60W MagSafe



سلك الطاقة AC

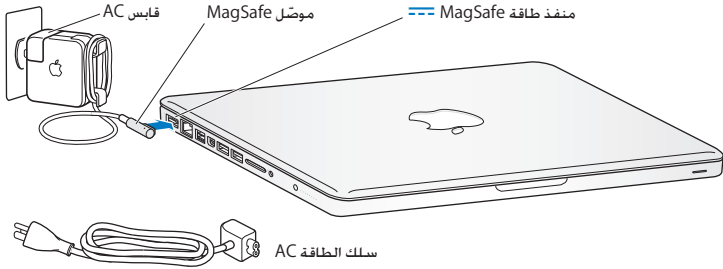
## إعداد MacBook Pro الخاص بك

صمم MacBook Pro الخاص بك ليتنسى لك إعداده بسرعة والبدء في استخدامه في الحال. تأخذك الصفحات التالية عبر عملية الإعداد. بما فيها المهام التالية:

- وصل محول الطاقة 60W MagSafe
- وصل الكابلات والوصول إلى الشبكة
- تشغيل MacBook Pro الخاص بك واستخدام لوحة التعقب
- تكوين حساب مستخدم وإعدادات أخرى عن طريق استخدام مساعد الإعداد
- إعداد سطح مكتب وتفضيلات Mac OS X

**هام:** قم بإزالة الغشاء الواقي عن محول الطاقة 60W MagSafe قبل إعداد MacBook Pro الخاص بك.

**الخطوة 1:** قم بوصول محول الطاقة 60W MagSafe لتوفير الطاقة لـ MacBook Pro ولشحن البطارية. تأكد من أنه تم إدخال القابس AC في محول الطاقة وأن الأسنان الإلكترونية الموجودة في قابس AC ممدودة كليًا. قم بإدخال قابس AC من محول الطاقة في منفذ الطاقة وموصل MagSafe في منفذ الطاقة التابع لـ MagSafe. مع اقتراب وصول موصل MagSafe إلى المنفذ، ستشعر بقوة مغناطيسية تجذبه إلى الداخل.



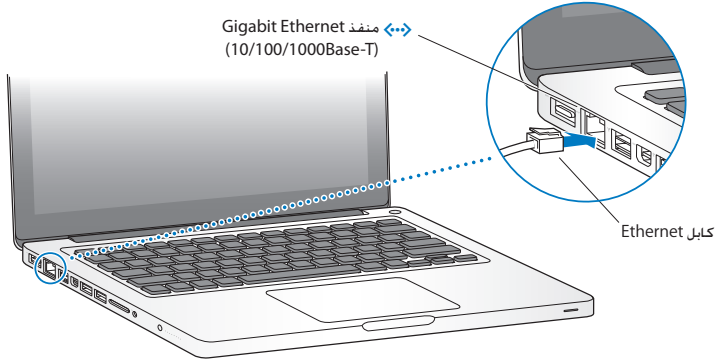
لإطالة مدى محول الطاقة الخاص بك، قم باستبدال قابس AC بسلك طاقة AC. قم أولاً بجذب قابس AC لإخراجه من المحول. ومن ثم قم بوصول سلك الطاقة AC المرفق بالمحول. متأكدًا من دخوله بشكل ثابت.

عندما تقوم بفصل محول الطاقة من المنفذ أو من الكمبيوتر، قم بجذب القابس. وليس السلك.

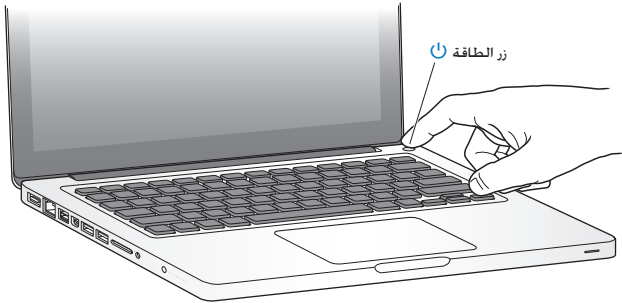
عندما تقوم بوصول محول الطاقة بـ MacBook Pro الخاص بك للمرة الأولى، يبدأ ضوء المؤشر الموجود على موصل MagSafe بالإضاءة. الضوء الكهرماني يشير إلى أنه يتم شحن البطارية. الضوء الأخضر يشير إلى أنه تم شحن البطارية تمامًا. إذا كنت لا ترى الضوء، تأكد من أن الموصل موضوع بشكل صحيح وأن محول الطاقة موصول.

## الخطوة 2: قم بوصل شبكة لاسلكية أو سلكية.

- لاستخدام شبكة لاسلكية مع تقنية AirPort Extreme المتضمنة، تأكد من أنه تم تشغيل محطة القاعدة اللاسلكية وأنت تعرف اسم الشبكة، بعد أن تقوم بتشغيل MacBook Pro، سيقوم مساعد الإعداد بإرشادك خلال عملية الوصل. للاطلاع على تلميحات اكتشاف الأخطاء وإصلاحها، أنظر صفحة 60.
- لاستخدام وصلة سلكية، قم بوصل أحد طرفي كابل إيثرنت بـ MacBook Pro الخاص بك والطرف الآخر بمودم كابل، مودم DSL أو بالشبكة.



الخطوة 3: اضغط على زر الطاقة (⏻) بإيجاز لتشغيل MacBook Pro الخاص بك. ستسمع نغمة عندما تقوم بتشغيل الكمبيوتر.



يستغرق الكمبيوتر عدة ثوان ليبدأ التشغيل. بعد أن يبدأ التشغيل، سيفتح مساعد الإعداد تلقائيًا. إذا لم يبدأ تشغيل الكمبيوتر الخاص بك، أنظر "إذا كان لا يمكن تشغيل أو بدء تشغيل MacBook Pro" في صفحة 53.

#### الخطوة 4: تكوين MacBook Pro الخاص بك بواسطة مساعد الإعداد

في المرة الأولى التي تشغل فيها MacBook Pro، يبدأ مساعد الإعداد. يساعدك مساعد الإعداد في إدخال معلومات الإنترنت والبريد الإلكتروني الخاص بك ويعدّ حساب مستخدم في MacBook Pro الخاص بك. إذا كان لديك من قبل جهاز Mac، يستطيع مساعد الإعداد مساعدتك في نقل ملفاتك، تطبيقاتك، ومعلوماتك الأخرى تلقائيًا من جهاز Mac السابق. باستخدام اتصال إنترنت أو اتصال لا سلكي، للمزيد من المعلومات انظر القسم التالي، "ترحيل المعلومات إلى MacBook Pro الخاص بك."

إذا قررت بانك لا تريد الاحتفاظ بجهاز Mac الآخر أو استعماله، من المفضل إلغاء تفويضه بتشغيل الموسيقى، مقاطع الفيديو، أو الكتب الصوتية التي قمت بشرائها من iTunes Store. إن من شأن إلغاء تفويض الكمبيوتر أن يحول دون تشغيل الأغاني، مقاطع الفيديو، أو الكتب الصوتية من قبل شخص آخر ويحرق تفويض استعمال آخر. للمزيد من المعلومات حول إلغاء التفويض، قم باختيار iTunes Help من قائمة المعلومات في iTunes Store.

## ترحيل المعلومات إلى MacBook Pro الخاص بك

يمكنك تتبع المطالبات في مساعد الإعداد من أجل ترحيل حسابات مستخدم حالية، ملفات، تطبيقات، ومعلومات أخرى من كمبيوتر Mac آخر. يمكنك القيام بذلك بواسطة أحد الأساليب التالية:

- استخدام كابل FireWire لتوصيل جهازي كمبيوتر معا ونقل المعلومات
- استخدام كابل إيثرنت موصول مباشرة بين جهازي الكمبيوتر. أو وصل جهازي الكمبيوتر بنفس الشبكة
- لاسلكيًا. — مباشرة بين جهازي الكمبيوتر، أو مع جهازي الكمبيوتر على نفس الشبكة اللاسلكية.

قبل إنجاز الترحيل، قم باستخدام تحديث البرامج في Mac الآخر الخاص بك. يجب على Mac الآخر أن يحتوي على أحد ثلاثة إصدارات من برنامج Mac OS X — إما Mac OS X v10.4.11 أو Mac OS X v10.5.6 (أو ما يليه).

يمكنك أن تشارك العناصر (حسابات المستخدم، مستندات، أفلام، موسيقى، صور، وما إلى ذلك) التي تريد ترحيلها إلى MacBook Pro الخاص بك.

**هام:** لا تستخدم جهاز Mac الآخر لأي شيء آخر حتى اكتمال الترحيل.

إذا كنت لا تستخدم مساعد الإعداد لنقل المعلومات عند بدء التشغيل للمرة الأولى، يمكنك أن تفعل ذلك لاحقًا بواسطة استخدام مساعد الترحيل. في حال تم قطع الاتصال أثناء الترحيل، يمكنك استئناف الترحيل في وقت لاحق بواسطة استخدام مساعد الترحيل على MacBook Pro وعلى جهاز Mac الآخر. انتقل إلى مجلد التطبيقات، قم بفتح الأدوات، وأنقر نقرًا مزدوجًا على مساعد الترحيل.

## الخطوة 5: تخصيص سطح مكتب Mac OS X وتعيين تفضيلاته



أيقونة Finder

منصة Dock

أيقونة تفضيلات النظام

يمكنك أن تخصص مظهر سطح المكتب بسرعة باستخدام تفضيلات النظام. قم باختيار Apple < () > تفضيلات النظام من شريط القائمة أو انقر فوق أيقونة تفضيلات النظام في منصة دوك. تفضيلات النظام هو مركز التحكم الخاص بك لمعظم إعدادات MacBook Pro الخاص بك. للمزيد من المعلومات، قم بفتح Mac Help وبالبحث عن "تفضيلات النظام" أو عن التفضيل المحدد الذي ترغب في تغييره.

## جعل MacBook Pro ينام أو إيقاف تشغيله

عندما تنتهي من العمل على MacBook Pro، يمكنك أن تدخله إلى مرحلة الإسبات أو أن توقف تشغيله.

### جعل MacBook Pro الخاص بك ينام

إذا كنت ستبتعد عن MacBook Pro الخاص بك لوقت قصير فقط، اجعله ينام. عندما يصبح الكمبيوتر نائمًا، يمكنك أن توقظه بسرعة وأن تتخطى عملية الإعداد.

لجعل MacBook Pro الخاص بك ينام، قم بأحد الأمور التالية:

- قم بإغلاق شاشة العرض.
- قم باختيار Apple < () > إسبات من شريط القوائم..
- اضغط على زر الطاقة (⏻) وأنقر على مربع الحوار الذي يظهر.
- قم باختيار Apple < () > تفضيلات النظام، أنقر على موفر الطاقة، وقم بتعيين توقيت الإسبات.

**انتبه:** انتظر بضع ثوان حتى يبدأ مؤشر ضوء النوم بالوميض (مشيرًا إلى أن الكمبيوتر نائم وأن القرص الثابت توقف عن الدوران) قبل خربك MacBook Pro الخاص بك. إن من شأن خربك الكمبيوتر الخاص بك في الوقت الذي يدور فيه القرص الثابت أن يلحق الضرر به. أن يسبب فقدان بيانات أو عدم القدرة على بدء التشغيل من القرص الثابت.



إيقاف MacBook Pro الخاص بك:

- إذا كانت شاشة العرض مغلقة، قم ببساطة بفتحها لإيقاف MacBook Pro الخاص بك.
  - إذا كانت شاشة العرض مفتوحة من قبل، اضغط على زر (⏻) الطاقة أو على أي مفتاح على لوحة المفاتيح.
- عندما يستيقظ MacBook Pro الخاص بك من النوم، تكون تطبيقاتك، مستنداتك، وإعداد الكمبيوتر الخاصة بك كما تركتها تماماً.

### إيقاف تشغيل MacBook Pro الخاص بك

إذا قررت عدم استخدام MacBook Pro الخاص بك يومين أو أكثر من المفضل إيقاف تشغيله، وبطفاً ضوء مؤشر النوم لفترة قصيرة خلال عملية إيقاف التشغيل.

لإيقاف تشغيل MacBook Pro الخاص بك، قم بأحد الأمور التالية:

- قم باختيار Apple () < إيقاف التشغيل من شريط القوائم.
- اضغط على زر الطاقة (⏻) وأنقر على إيقاف التشغيل في مربع الحوار الذي يظهر.

إذا كنت تخطط لتخزين MacBook Pro الخاص بك لفترة طويلة من الوقت، أنظر صفحة 73 لمعلومات حول كيفية تلافى إفراغ البطارية لديك بشكل كامل.



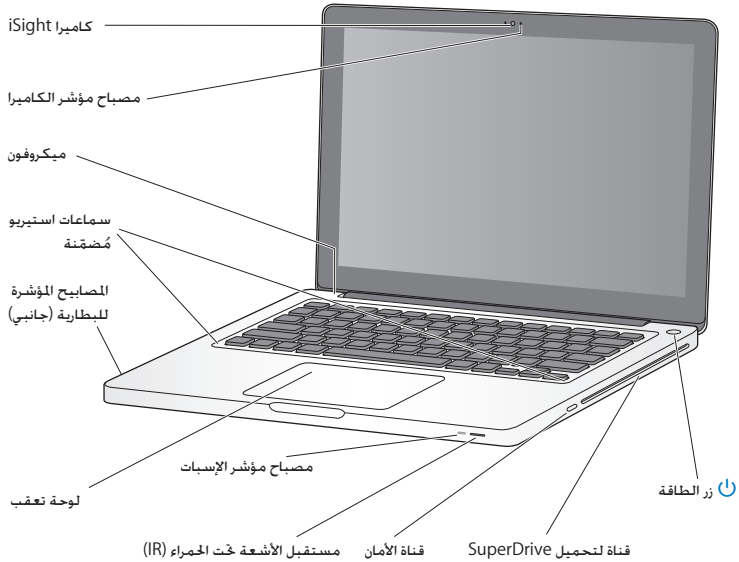
# 2

الحياة مع MacBook Pro الخاص بك

[www.apple.com/macosex](http://www.apple.com/macosex)

تعليمات Mac OS X

## المزايا الأساسية لـ MacBook Pro الخاص بك



---

كاميرا iSight مُضمنة ومصباح مؤشر للكاميرا  
مؤخر عن طريق الفيديو باستخدام iChat، التقاط الصور بواسطة Photo Booth أو التقاط الفيديو بواسطة  
iMovie، يتوهج المصباح المؤشر عند تشغيل الكاميرا.

---

ميكروفون مُضمّن  
التقاط الصوت بواسطة ميكروفون (موجود فوق مفتاح Esc على لوحة المفاتيح لديك) أو التحدث مع الأصدقاء  
مباشرة عبر النطاق الواسع باستخدام برنامج iChat المرئي.

---

سماعات استيريو مُضمّنة  
الاستماع إلى الموسيقى، الفيديو، الألعاب وملفات الوسائط.

---

البطارية المضمنة وأضواء مؤشر البطارية  
استخدم طاقة البطارية عندما تكون بعيداً عن مأخذ الطاقة الكهربائية، انقر فوق زر البطارية لتنشيط أضواء المؤشر  
التي تبين شحن البطارية المتبقي.

---

لوحة تعقب  
انقر أو انقر نقرًا مزدوجًا على أي مكان في لوحة التعقب، قم بلمس لوحة التعقب بإصبع أو بإصبعين لتحريك المؤشر  
واستخدم الحركات متعددة اللمس (موصوفة في صفحة 26).

---

مصباح مؤشر الإنبات  
يخفق ضوء أبيض عند إنبات MacBook Pro.

---

مستقبل الأشعة تحت الحمراء (IR)  
قم باستخدام Apple Remote (متوفر على حدة) مع مستقبل IR للتحكم بـ Front Row و Keynote في  
MacBook Pro الخاص بك من مسافة تصل حتى 30 قدماً (9,14 مترًا).

---

قناة الأمان  
قم بربط قفل وكابل (متوفران على حدة) لمنع السرقة.

---

قناة لتحميل SuperDrive  
يمكن للمحرك الضوئي القراءة والكتابة إلى الأقراص المضغوطة وأقراص DVD من الأحجام القياسية.

---


زر الطاقة  
قم بتشغيل وإيقاف تشغيل MacBook Pro الخاص بك أو قم بإدخاله إلى نمط الإنبات.


---







مفتاح وظيفة (fn)  
اضغط ضغطًا متواصلًا على هذا المفتاح لتنشيط العمليات المخصصة المسندة إلى مفاتيح الوظائف (F1 إلى F19).  
لعرفة المزيد حول مفاتيح الوظائف المخصصة، اختر مساعدة > مساعدة Mac من شريط القائمة وابحث عن "مفاتيح الوظائف".

مفاتيح السطوع (F2, F1)   
قم بزيادة (☀️) أو خفض (☁️) سطوع الشاشة.

مفتاح Exposé (F3)   
قم بفتح Exposé للوصول إلى جميع الإطارات المفتوحة لديك.


مفتاح Dashboard (F4)   
قم بفتح Dashboard للوصول إلى Widgets الخاصة بك.

مفاتيح إضاءة لوحة المفاتيح (F6, F5)   
قم بزيادة (☀️) أو خفض (☁️) سطوع إضاءة لوحة المفاتيح.

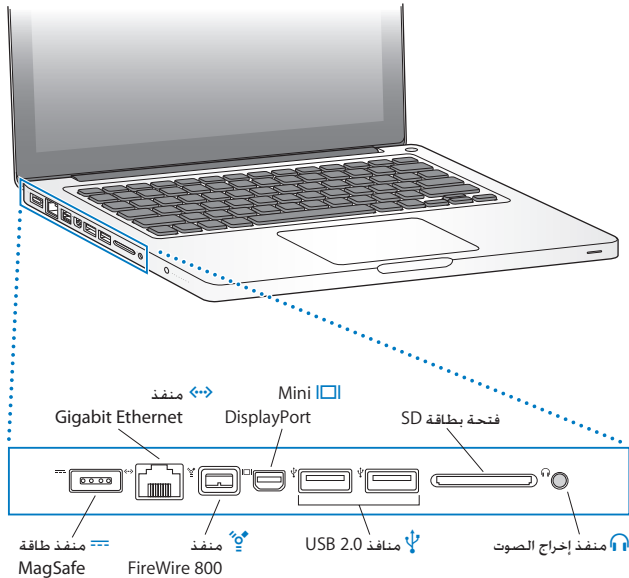
مفاتيح الوسائط (F9, F8, F7)   
إرجاع (⏮)، تشغيل أو إيقاف مؤقت (⏸)، أو تقديم سريع (⏭) لأغنية، فيلم أو عرض شرائح.

مفتاح الإسكات (F10)   
يقوم بإسكات الصوت الصادر عن السماعات المضمنة ومنتفذ إخراج الصوت.

مفاتيح مستوى الصوت (F12, F11)   
زيادة (-) أو خفض (+) حجم الصوت الصادر عن السماعات المضمنة ومنتفذ إخراج الصوت.

مفتاح إخراج الوسائط   
اضغط على هذا المفتاح لإخراج الصوت إلى سماعات خارجية أو شاشة خارجية. يمكنك أيضًا إخراج القرص بواسطة جر أيقونته الموجودة على سطح المكتب إلى سلة المهملات.

## المنافذ في MacBook Pro الخاص بك





<p>منفذ طاقة MagSafe قم بتوصيل محوّل طاقة 60W المرفق. لإعادة شحن بطارية MacBook Pro.</p>	
<p>منفذ Gigabit Ethernet أُنصَل بشبكة إيثرنت. DSL أو مودم كابل أو كمبيوتر آخر. يكشف منفذ إيثرنت تلقائياً عن وجود أجهزة إيثرنت وهو لا يتطلب كابل إيثرنت تقاطعي.</p>	
<p>منفذ FireWire 800 واحد قم بوصول أجهزة إيثرنت سريعة مثل كاميرات الفيديو الرقمية وأجهزة التخزين</p>	
<p>منفذ Mini DisplayPort (إخراج فيديو) اتصل بشاشة عرض خارجية أو بنظام حماية يستخدم محوّل DVI، Dual-Link DVI أو VGA. يمكنك شراء محولات لتنسيقات الفيديو المدعومة.</p>	
<p>منفذ USB (Universal Serial Bus) 2.0 قم بتوصيل iPhone، iPod، ماوس، لوحة مفاتيح، طابعة، محرك أقراص، كاميرا رقمية، عصا ألعاب، مودم وغيرها لـ MacBook Pro الخاص بك.</p>	
<p>منفذ بطاقة SD قم بنقل الصور بسهولة، وكذلك الأفلام والبيانات إلى ومن MacBook Pro الخاص بك بواسطة بطاقة SD.</p>	
<p>منفذ إخراج الصوت قم بتوصيل سماعات خارجية (بما في ذلك iPhone)، أو جهاز صوتي رقمي، يمكنك خدّيد خط صوتي تناظري في الوظيفية. لدعم مكروفونات مستوى الخط والأجهزة الصوتية. بواسطة خدّيد الصوت في جزء الصوت من تفضيلات النظام.</p>	

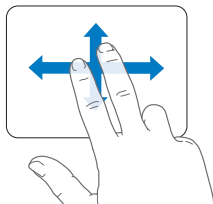
ملاحظة: يتم بيع المحوّلات والأدوات الملحقة الأخرى على حدة على العنوان [www.apple.com/store](http://www.apple.com/store) أو في Apple Retail Store المحلي لديك.

## استخدام لوحة التعقب متعدّدة اللمس (Multi-Touch)

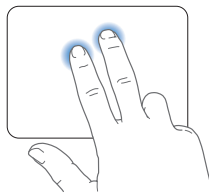
استخدم لوحة التعقب لتحريك المؤشر وإجاز تشكيلة من الحركات متعددة اللمس. خلافا للوحات التعقب النموذجية، فإن لوحة تعقب MacBook Pro الكليّة هي بمثابة زر، ويمكنك النقر أينما رغبت على لوحة التعقب. لتمكين الحركات المتعدّدة، قم بعرض أفلام الفيديو الخاصة بالحركات. ثم قم بإعداد الخيارات الأخرى في لوحة التعقب. أختَر Apple () < تفضيلات النظام. ثم أنقر فوق لوحة التعقب.

فيما يلي طرق لاستخدام لوحة التعقب في MacBook Pro الخاص بك:

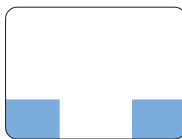
- التمرير بإصبعين يتيح لك الجرّ للتمرير السريع إلى الأعلى، إلى الأسفل، أو إلى الجانبين في الإطار النشط. يكون هذا الخيار مشغولا افتراضياً.



- النقر الثانوي أو "النقر الأيمن" يتيح لك الوصول إلى أوامر اختصارات القائمة.
- لإعداد النقر الثانوي بإصبعين على أي مكان في لوحة التعقب. اختر 'نقر ثانوي' تحت خيار 'إصبعين' في تفضيلات لوحة التعقب.



- لإعداد منطقة النقر الثانوي بإصبع واحدة في الزاوية اليمنى أو اليسرى من لوحة التعقب. اختر 'نقر ثانوي' تحت خيار 'إصبع واحدة' في تفضيلات لوحة التعقب.

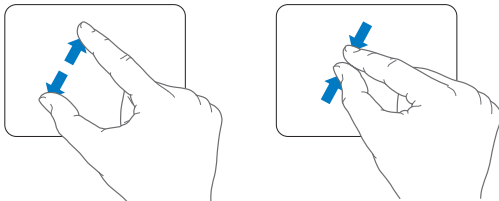


منطقة النقر الثانوي

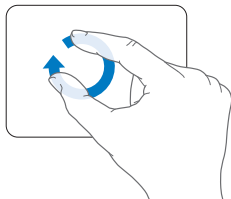
ملاحظة: بإمكانك أيضاً النقر الثانوي بواسطة الضغط المتواصل على مفتاح Control بينما تقوم بالنقر.

تعمل حركات لوحة التعقب التالية في تطبيقات معينة. حين تقوم بإجاء هذه الحركات. قم بزلق أصابعك على مسطح لوحة التعقب. لمزيد من المعلومات أنظر تفضيلات لوحة التعقب في مساعدة < مساعدة Mac. ثم ابحث عن "لوحة التعقب".

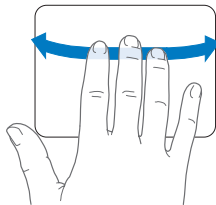
• الضغط بإصبعين يتيح لك تكبير أو تصغير مستندات PDF، الصور وغيرها.



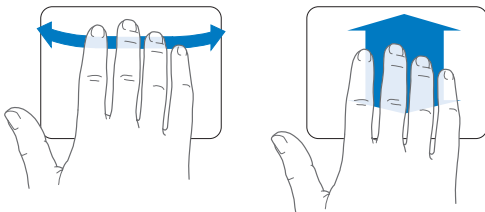
• التدوير بإصبعين يتيح لك تدوير الصور، الصفحات وغيرها.



- التحريك بثلاثة أصابع يتيح لك التصفح السريع عبر المستندات. الانتقال إلى الصورة السابقة أو التالية وغيرها.



- التحريك بأربعة أصابع يعمل في برنامج Finder وجميع التطبيقات. التحريك بأربعة أصابع إلى اليسار أو إلى اليمين يقوم بتنشيط Application Switcher بحيث يتيح لك النقل المتعاقب بين التطبيقات المفتوحة. التحريك بأربعة أصابع إلى الأعلى أو إلى الأسفل يجعل Exposé يظهر سطح المكتب أو يظهر كافة الإطارات المفتوحة.



لتمكين الحركات وإعداد خيارات لوحة التعقب الأخرى. اختر Apple () < تفضيلات النظام. ثم انقر فوق لوحة التعقب. انقر فوق مربعات التحديد لتمكين أو إيقاف الحركات.

## استخدام بطارية MacBook Pro

عندما لا يكون محوّل طاقة MagSafe متصلا يقوم MacBook Pro الخاص بك بسحب الطاقة من البطارية المضقّنة، لتغير مدة الوقت التي يمكنك تشغيل MacBook Pro الخاص بك فيها، اعتمادا على التطبيقات التي تستخدمها والأجهزة الخارجية المتصلة بـ MacBook Pro الخاص بك.

يقاف تشغيل مزايبا مثل AirPort Extreme أو تقنية® Bluetooth الا لسليكة وخفض سطوع الشاشة يمكن أن يساعد في توفير شحن — البطارية، مثلا، حين تسافر في رحلة جوية، هنالك خصائص كثيرة في النظام لديك قد تم إعدادها تلقائيا لتوفير حياة مثلى للبطارية.

يمكنك معرفة كمية شحن البطارية المتبقية عن طريق النظر إلى أضواء مستوى البطارية الثمانية الموجودة في الجهة اليسرى من MacBook Pro الخاص بك. انقر فوق الزر المجاور للأضواء المؤشرة، وستتوهج الأضواء لمدة قصيرة لتشير إلى كمية الشحن المتبقية في البطارية.

**هام:** إذا كان مؤشر واحد فقط مضاء، فقد تبقى شحن قليل جدا، إذا لم يضيء أي ضوء، فإن البطارية تكون فارغة تماما ولن يتمكن MacBook Pro من بدء التشغيل حتى يتم توصيل محول الطاقة، قم بوصل محول الطاقة لإعادة شحن البطارية، للمزيد من المعلومات حول أضواء مؤشر البطارية، أنظر الصفحة 55.

يمكنك أيضا فحص كمية الشحن المتبقي في البطارية بواسطة إظهار أيقونة حالة (🔋) البطارية في شريط القوائم، يعتمد مستوى شحن البطارية المعروض على كمية الطاقة المتبقية في البطارية مع التطبيقات، الأجهزة المحيطية وإعدادات النظام التي تستخدمها حاليا، لحماية طاقة البطارية، قم بإيقاف تطبيقات وقطع اتصال الأجهزة المحيطية التي ليست قيد الاستخدام، وقم بمعايرة إعدادات موثر الطاقة لديك، لمزيد من المعلومات حول حماية طاقة البطارية ونصائح الأداء، توجه إلى [www.apple.com/batteries/notebooks.html](http://www.apple.com/batteries/notebooks.html).

## شحن البطارية

عندما يتم توصيل محول الطاقة المزود مع MacBook Pro الخاص بك، فسيتم شحن البطارية حتى إذا كان الكمبيوتر مشغلاً. غير مشغل أو في حالة إسبات، يتم شحن البطارية بسرعة أعلى بينما يكون الكمبيوتر غير مشغل أو في حالة إسبات.

يمكن استبدال بطارية MacBook Pro الخاص بك لدى موزع خدمة معتمد من Apple أو لدى Apple Retail Store.

## الحصول على إجابات

هنالك المزيد من المعلومات المتوفرة حول استخدام MacBook Pro الخاص بك في تعليمات Mac في الكمبيوتر لديك، وكذلك عبر الإنترنت على العنوان [www.apple.com/support/macbookpro](http://www.apple.com/support/macbookpro).

الحصول على تعليمات Mac:

1 أنقر فوق أيقونة Finder في Dock (شريط الأيقونات على طول حافة الشاشة).



2 أنقر فوق قائمة التعليمات في شريط الأوامر ثم أجزأ أحد ما يلي:

أ اكتب سؤالاً أو مصطلحاً في حقل البحث، واختر الموضوع من قائمة النتائج أو اختر إظهار كافة النتائج لمشاهدة كافة المواضيع.

ب اختر تعليمات Mac لفتح إطار تعليمات Mac، حيث يمكنك النقر على الروابط أو كتابة سؤال بحث.

## مزید من المعلومات

للمزيد من المعلومات حول استخدام MacBook Pro الخاص بك، أنظر ما يلي:

لتعرف عن	أنظر
ذاكرة التثبيت	الفصل 3، "خسین MacBook Pro الخاص بك" في صفحة 35.
اكتشاف الأخطاء وإصلاحها في MacBook Pro الخاص بك، إذا واجهت مشكلة	الفصل 4، "مشكلة، تعرف على الحل" في صفحة 49.
العثور على خدمة ودعم لـ MacBook Pro الخاص بك	الفصل 4، "لعرفة المزيد الخدمة والدعم" في صفحة 64. " أو توجه إلى موقع دعم Apple على العنوان <a href="http://www.apple.com/support/macbookpro">www.apple.com/support/macbookpro</a> .
استخدام Mac OS X	موقع Mac OS X على العنوان <a href="http://www.apple.com/macosx">www.apple.com/macosx</a> . أو قم بالبحث عن "Mac OS X" في تعليمات Mac.
الانتقال من PC إلى Mac	"لماذا ستحب Mac" على العنوان <a href="http://www.apple.com/getamac/whymac">www.apple.com/getamac/whymac</a> .
استخدام تطبيقات iLife	موقع iLife على العنوان <a href="http://www.apple.com/ilife">www.apple.com/ilife</a> . أو قم بفتح تطبيق iLife، قم بفتح تعليمات التطبيق، ثم اكتب سؤالاً في حقل البحث.
تغيير تفضيلات النظام	تفضيلات النظام باختيار Apple () < تفضيلات النظام، أو قم بالبحث عن "تفضيلات النظام" في تعليمات Mac.
استخدام لوحة التعقب	قم بفتح تفضيلات النظام وانقر فوق لوحة التعقب.
استخدام لوحة المفاتيح	تعليمات Mac والبحث عن "لوحة المفاتيح".
استخدام كاميرا iSight	تعليمات Mac والبحث عن "iSight".
استخدام تقنية AirPort Extreme اللا سلكية	صفحة دعم AirPort على العنوان <a href="http://www.apple.com/support/airport">www.apple.com/support/airport</a> .



استخدام تقنية Bluetooth اللا سلكية	صفحة دعم Bluetooth على العنوان <a href="http://www.apple.com/support/bluetooth">www.apple.com/support/bluetooth</a> . أو قم بفتح تطبيق Bluetooth File Exchange الموجود في مجلد الأدوات المساعدة داخل مجلد الأدوات واختر تعليمات < تعليمات Bluetooth.
العناية بالبطارية	تعليمات Mac والبحث عن "البطارية".
اتصال بطابعية	تعليمات Mac والبحث عن "طباعة".
اتصالات USB	تعليمات Mac والبحث عن "FireWire" أو "USB".
الاتصال بالإنترنت	تعليمات Mac والبحث عن "إنترنت".
اتصال بشاشة عرض خارجية	تعليمات Mac والبحث عن "منفذ شاشة عرض".
Apple Remote	تعليمات Mac والبحث عن "remote".
Front Row	تعليمات Mac والبحث عن "Front Row".
حرق قرص مضغوط أو DVD	تعليمات Mac والبحث عن "حرق قرص".
المواصفات	صفحة المواصفات على العنوان <a href="http://www.apple.com/support/specs">www.apple.com/support/specs</a> . أو قم بفتح أداة تعريف النظام عن طريق اختيار Apple () < حول Mac هذا من شريط القوائم. ثم انقر فوق 'مزيد من المعلومات'.
أخبار Apple. تنزيلات مجانية وكاتالوجات عبر الإنترنت للبرامج والمعدات	موقع Apple على العنوان <a href="http://www.apple.com">www.apple.com</a> .
تعليمات. دعم تقني ومواد وأدلة لمنتجات Apple	موقع دعم Apple على العنوان <a href="http://www.apple.com/support">www.apple.com/support</a> .



# 3

تحسين MacBook Pro الخاص بك

[www.apple.com/store](http://www.apple.com/store)

تعليمات Mac RAM

يوفر هذا الفصل معلومات وتعليمات حول ترقية محرك القرص الثابت وتثبيت ذاكرة إضافية في MacBook Pro الخاص بك.

**تحذير:** توصي Apple بأن يقوم فنيّ مخوّل للتثبيت من Apple بتبديل المحركات والذاكرة. قم بمراجعة معلومات الخدمة والدعم المزودة مع الكمبيوتر الخاص بك للحصول على معلومات حول كيفية الاتصال بشركة Apple للحصول على خدمة. إذا حاولت تثبيت محرك أقراص بديل أو ذاكرة وألحقت الضرر بالمعدات، فإن الضمان المحدود على جهاز الكمبيوتر الخاص بك لا يغطي مثل هذا الضرر.

إن البطارية في MacBook Pro هي ليست قابلة للاستبدال من قبل المستخدم. إذا كنت تعتقد بأن بطاريتك تحتاج إلى استبدال، قم بالاتصال بـ Apple Retail Store وبرزود خدمة معتمد من قبل Apple.

## استبدال محرك القرص الثابت

يمكنك ترقية محرك القرص الثابت في MacBook Pro الخاص بك. يقع محرك القرص الثابت إلى جانب البطارية المضمنة عندما تفتح الجهة الخلفية من MacBook Pro الخاص بك.

يجب أن يكون محرك الأقراص البديل محرك أقراص 2.5 بوصة مع موصل Serial ATA (SATA).

**هام:** توصي شركة Apple بأن يجري نسخًا احتياطيًا لبياناتك على القرص الثابت قبل إزالته أو استبداله. لا تعد شركة Apple مسؤولة عن أي بيانات مفقودة.

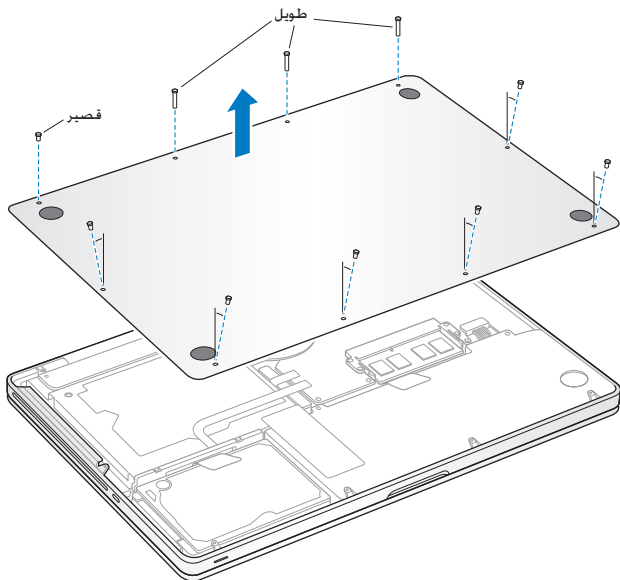
### لاستبدال محرك القرص الثابت في MacBook Pro:

- 1 قم بإيقاف تشغيل MacBook Pro الخاص بك. قم بفصل محول الطاقة. كابل إيثرنت. كابلات USB. قفل الأمان. وجميع الكابلات الأخرى الموصولة بـ MacBook Pro للحيلولة دون إلحاق ضرر بالكمبيوتر.

**تحذير:** قد تكون مكونات MacBook Pro الداخلية دافئة. إذا كنت تستخدم MacBook Pro الخاص بك. انتظر 10 دقائق بعد إيقاف التشغيل لتبرد المكونات الداخلية قبل المتابعة.

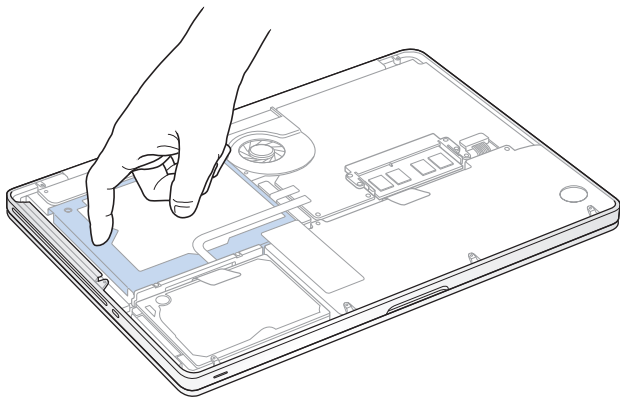
- 2 قم بقلب MacBook Pro الخاص بك وبإزالة البراغي العشرة (10) التي تثبت الجزء السفلي من الصندوق. أزل البراغي الأقصر الموجودة على الزوايا المبينة في الرسم. قم برفع الصندوق وضعه جانبًا.

**هام:** لكون البراغي مختلفة الأطوال. انتبه إلى أطوال البراغي وأماكنها بحيث تتمكن من إعادتها بشكل صحيح. ضعها جانبًا في مكان آمن.

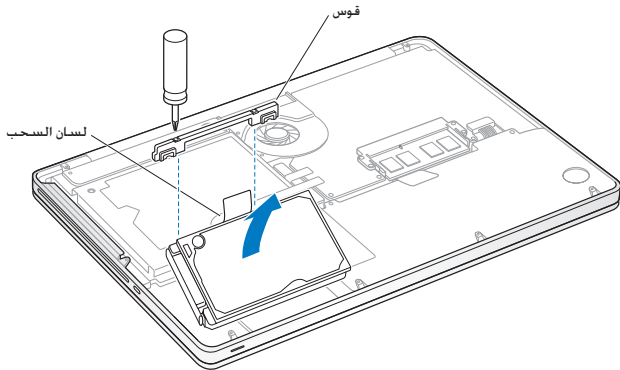


**هام:** عندما تزيل الجزء السفلي من الصندوق، فإنك تكشف مكونات داخلية حساسة. جنب ملامسة أي شيء باستثناء مجمع محرك القرص الثابت عندما تزيل أو تضيف محرك قرص ثابت.

3 قم بلامسة سطح معدني في داخل الكمبيوتر لتحرير أي طاقة إستاتيكية من جسمك.

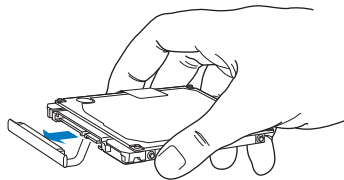


- 4 قم بتعيين موقع القوس في الجزء العلوي من محرك الأقراص. استخدم مفك فيليبس لحل البرغيين الذين يثبتان القوس في مكانه. ضع القوس جانبًا في مكان آمن.
- 5 باستخدام لسان السحب. قم برفع محرك الأقراص من مكانه بلطف.



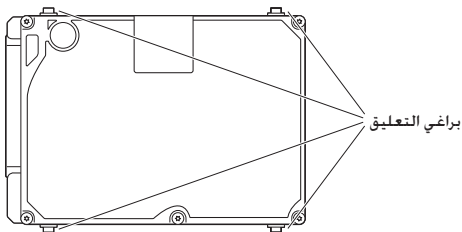


6 أمسك بمحرك الأقراص من جانبيه واسحب الموصل بلطف من الجهة اليسرى من محرك الأقراص لفصله. لا تضغط على محرك الأقراص بين أصابعك. وتجنب ملامسة مجموعة الدوائر الكهربائية الموجودة تحت المحرك.



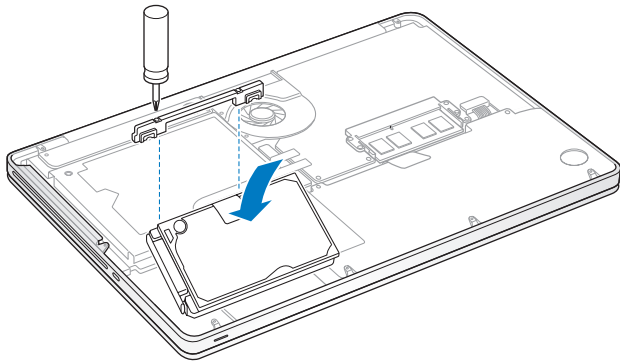
يكون الموصل موصولًا بكابيل ويبقى في حوز محرك القرص الثابت.

**هام:** ثمة أربعة (4) براغ ركيزة على جوانب محرك القرص الثابت الخاص بك. إذا كان محرك الأقراص لا يشمل براغ ركيزة، قم بإزالة البراغي من محرك الأقراص القديم وضعها على محرك الأقراص البديل قبل التثبيت.



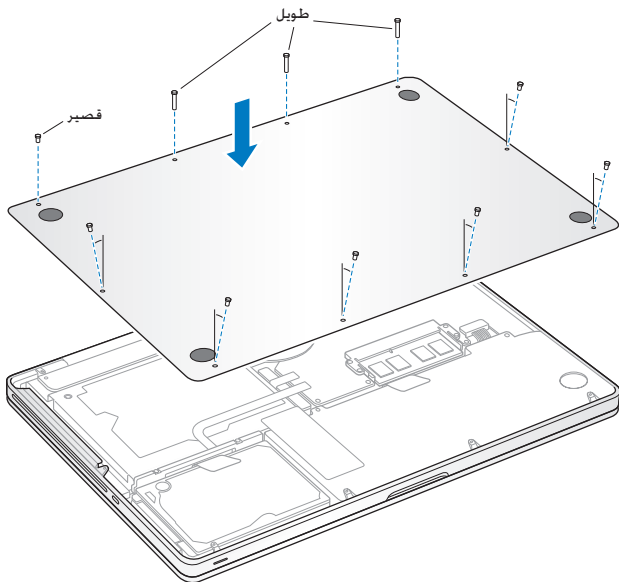
7 قم بوصل الموصل بالجهة اليسرى من محرك الأقراص البديل.

8 قم بإدخال محرك الأقراص البديل بزاوية، متأكدًا من أن براغي التعليق مثبتة بشكل صحيح.



9 قم بإعادة القوس إلى مكانه وبإحكام البراغي.

10 قم بإعادة الجزء السفلي من الصندوق لمكانه، قم بإعادة البراغي العشرة وتثبيتها، التي كنت قد أزلتها في الخطوة 2، في أماكنها الصحيحة، وتأكد من إدخال البراغي الأقصر في الزوايا المبنية في الرسم.



لمعلومات حول تثبيت Mac OS X والتطبيقات المرفقة أنظر "إعادة تثبيت برنامج مزود مع MacBook Pro الخاص بك" في صفحة 62.

## تنثيب ذاكرة إضافية

يوجد في الكمبيوتر الخاص بك فتحتا ذاكرة يمكنك الوصول إليها عن طريق إزالة الجزء السفلي من الصندوق. يأتي MacBook Pro الخاص بك مع 4 جيجابايت (GB) من الذاكرة 1066 MHz Double Data Rate (DDR3) Synchronous Dynamic Random-Access Memory (SDRAM) مثبتة فيه. تستقبل كل فتحة ذاكرة وحدة نمطية SDRAM التي تستوفي المواصفات التالية:

- تنسيق (DDR3) Double Data Rate Small Outline Dual Inline Memory Module
- 30 ملم (1.18 بوصة)
- 204-pin
- 1 جيجابايت، 2 جيجابايت أو 4 جيجابايت

PC3-8500 DDR3 SO-DIMM 1066 MHz Type RAM

يمكنك إضافة وحدتي ذاكرة نمطيتين للذاكرة بقدرة 4 جيجابايت لذاكرة قصوى قدرتها 8 جيجابايت. للأداء الأفضل، قم بملء فتحتي الذاكرة وبتثبيت وحدة ذاكرة نمطية ماثلة في كل فتحة.

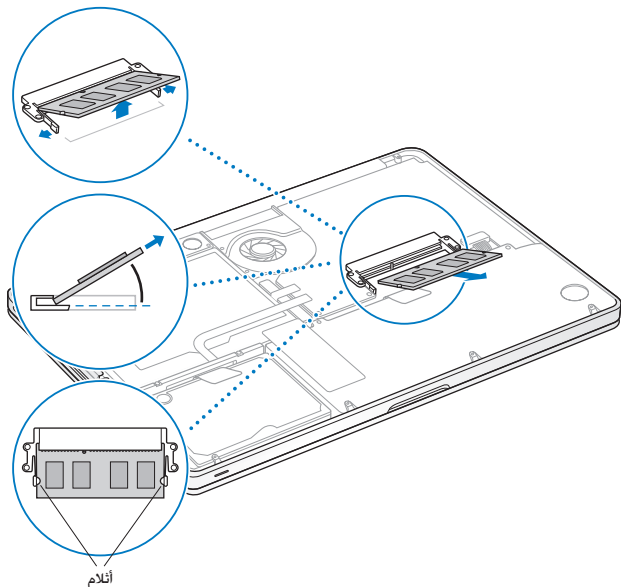
لتنثيب ذاكرة في MacBook Pro الخاص بك:

1 تابع الخطوات من 1 إلى 3 ابتداء من الصفحة 37.

**هام:** عندما تزيل الجزء السفلي من الصندوق، فإنك تكشف مكونات داخلية حساسة. جنب ملامسة أي شيء باستثناء مجمع الذاكرة عندما تزيل أو تضيف ذاكرة.

2 قم بدفع المقابض على جانبي وحدة الذاكرة النمطية باتجاه خارجي لتحرير الوحدة النمطية من فتحة بطاقة الذاكرة.

تنبثق الذاكرة بزاوية. قبل إزالتها. تأكد من أنك ترى الأتلام نصف الدائرية. إذا كنت لا تراها. حاول الضغط على المقابض باتجاه الخارج مرة أخرى.



3 أمسك بوحدة الذاكرة النمطية بواسطة الأتلام وأزلها عن الفتحة.

4 قم بإزالة وحدة الذاكرة النمطية الأخرى.

هام: أقبض على وحدات الذاكرة النمطية من طرفيها. ولا تقم بلامسة الموصلات الذهبية.

5 قم بإدخال وحدة الذاكرة النمطية الجديدة في الفتحة:

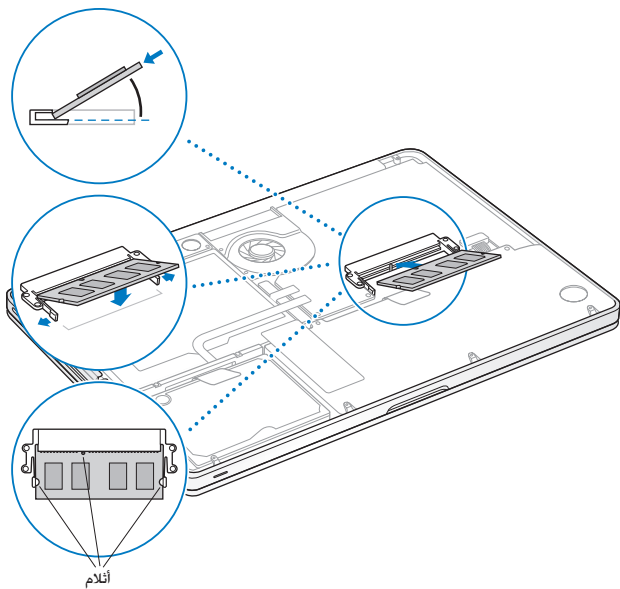
أ قم بمحاذاة كل ثلم في الطرف الذهبي من الوحدة النمطية مع ثلم في فتحة الذاكرة السفلى.

ب قم بإمالة البطاقة وادفع الذاكرة إلى الفتحة.

ت قم باستعمال اصبعين للضغط بثبات وبشكل متساو من أجل الضغط على وحدة الذاكرة النمطية.

ستسمع صوت نقرة عند إدخال الذاكرة بشكل صحيح.

ث كرر العملية لإضافة وحدة ذاكرة نمطية إضافية في الفتحة العلوية. اضغط على الوحدة النمطية للتأكد من أنها مستوية.



تابع تعليمات استبدال الجزء السفلي من الصندوق في الخطوة 10 في الصفحة 43.

## التأكد من أن MacBook Pro الخاص بك يتعرّف على الذاكرة الجديدة

بعد تثبيت الذاكرة الإضافية في MacBook Pro الخاص بك، افحص فيما إذا كان الكمبيوتر يتعرف على الذاكرة الجديدة.

للتحقق من ذاكرة الكمبيوتر:

1 قم ببدء تشغيل MacBook Pro الخاص بك.

2 عندما سترى سطح مكتب Mac OS X، اختر Apple () < حول Mac هذا.

للحصول على عرض مفصل حول الذاكرة المثبتة على الكمبيوتر الخاص بك، قم بفتح أداة تعرف النظام عن طريق النقر على المزيد من المعلومات، ثم انقر على ذاكرة.

إذا كان MacBook Pro الخاص بك لا يتعرف على الذاكرة أو أنه لا يبدأ التشغيل بشكل صحيح، تأكد من أن الذاكرة التي قمت بتثبيتها تتوافق مع MacBook Pro الخاص بك وأنه تم تثبيتها بشكل صحيح.



# 4

مشكلة، تعرف على الحل

[www.apple.com/support](http://www.apple.com/support)

تعليمات Mac تعليمات

قد تواجه مشاكل أحياناً أثناء العمل على MacBook Pro الخاص بك. تابع القراءة للحصول على نصائح حول اكتشاف الأخطاء وإصلاحها عندما تواجه مشكلة. كذلك يمكنك أن تجد المزيد من المعلومات حول اكتشاف الأخطاء وإصلاحها في تعليمات Mac وفي موقع دعم MacBook Pro في [www.apple.com/support/macbookpro](http://www.apple.com/support/macbookpro).

إذا واجهت مشكلة وأنت تستخدم MacBook Pro الخاص بك، هنالك عادة حل بسيط وسريع. فكّر في الظروف المؤدية إلى المشكلة، إن من شأن تدوين الأشياء التي قمت بها قبل حدوث المشكلة أن يساعدك في حصر الأسباب المحتملة والعثور على الإجابات التي تحتاجها. الأشياء التي جدر ملاحظتها هي:

- التطبيقات التي كنت تستخدمها عندما حدثت المشكلة. قد تشير المشاكل التي حدثت مع تطبيق معين أن التطبيق لا يتوافق مع إصدار Mac OS X المثبت على الكمبيوتر لديك.
- أي برنامج جديد قمت بتنصيبه، لا سيما البرنامج الذي أضاف عناصر إلى مجلد النظام.
- أي مكونات جديدة قمت بتنصيبها، مثل ذاكرة إضافية أو جهاز طرفي.

## المشاكل التي تمنعك من استخدام MacBook Pro الخاص بك

إذا كان MacBook Pro الخاص بك لا يستجيب أو أن المؤشر لا يتحرك في حالات نادرة، قد "يتجمد" تطبيق ما على الشاشة، يوفر Mac OS X طريقة لإنهاء تطبيق متجمد من دون إعادة تشغيل الكمبيوتر الخاص بك.

للفرض على تطبيق ما الخروج؛

1 اضغط على Command (⌘) Option-Esc أو قم باختيار Apple () < فرض الإنهاء من شريط القائمة. يظهر مربع حوار فرض الإنهاء وفيه التطبيق المحدد.

2 انقر فرض إنهاء.

ينتهي التطبيق. ويترك بقية التطبيقات مفتوحة.

إذا احتج للقيام بذلك، يمكنك أن تعيد تشغيل Finder من مربع الحوار هذا.

بعدها، قم بحفظ عملك في اي تطبيق مفتوح وبإعادة تشغيل الكمبيوتر للتأكد من أن المشكلة اختفت كليًا.

إذا كانت المشكلة حدث بشكل متكرر، قم باختيار تعليمات < تعليمات Mac من شريط القوائم الموجود في الجزء العلوي من الشاشة، قم بالبحث عن الكلمة "تجميد" للحصول على مساعدة للمرات التي يتجمد بها الكمبيوتر أو أنه لا يستجيب.

إذا كانت المشكلة حدث فقط عندما تستخدم تطبيق معين، راجع الشركة المصنعة للتطبيق لمعرفة ما إذا كان يتوافق مع الكمبيوتر الخاص بك. للحصول على دعم ومعلومات اتصال تتعلق بالبرنامج الذي يرافق MacBook Pro الخاص بك، توجه إلى [www.apple.com/guide](http://www.apple.com/guide).

إذا كنت تعرف أن برنامجًا ما متوافق، قد تحتاج إلى إعادة تثبيت برنامج نظام الكمبيوتر الخاص بك. أنظر "إعادة تثبيت برنامج مزود مع MacBook Pro الخاص بك" في صفحة 62.

ذا كان MacBook Pro الخاص بك يتجمد خلال بدء التشغيل، أو إذا كنت ترى علامة سؤال تومض، أو أن الشاشة مظلمة وضوء مؤشر النوم بومض بانتظام (ليس خلال النوم)

عادة ما تعني علامة السؤال التي تومض أن الكمبيوتر لا يمكنه العثور على برنامج النظام على القرص الثابت في الكمبيوتر.

- انتظر بضع ثوانٍ. إذا كان لا يبدأ تشغيل الكمبيوتر، قم بإيقاف تشغيله وبالضغط على زر الطاقة (⏻) لمدة 8 إلى 10 ثوانٍ تقريبًا. قم بقطع اتصال جميع الأجهزة الطرفية الخارجية وحاول إعادة التشغيل عن طريق الضغط على زر الطاقة (⏻) في الوقت الذي تضغط فيه على مفتاح خيارات. عندما يبدأ تشغيل الكمبيوتر الخاص بك، انقر على أيقونة القرص الثابت، وبعدها انقر على السهم الأيمن. بعد أن يبدأ تشغيل الكمبيوتر، قم بفتح تفضيلات النظام وانقر على قرص بدء التشغيل. قم بتحديد مجلد نظام Mac OS X المحلي.
  - إذا لم ينجح ذلك، حاول استخدام Disk Utility لتصليح القرص:
  - قم بإدخال قرص DVD الخاص بتثبيت Mac OS X في كمبيوترك.
  - قم بإعادة تشغيل الكمبيوتر الخاص بك واضغط على المفتاح C في الوقت الذي يبدأ فيه التشغيل.
  - عندما يتم الطلب منك، قم بتحديد لغتك المفضلة.
  - عند ظهور الشاشة التالية، اختر أداة القرص من قائمة الأدوات في شريط القائمة. عندما يتم فتح Disk Utility، تابع التعليمات في جزء المساعدة الأولى لرؤية ما إذا كان Disk Utility يستطيع تصليح القرص.
- إذا كان استعمال Disk Utility غير مجد، قد تحتاج إلى إعادة تثبيت برنامج نظام الكمبيوتر الخاص بك. أنظر "إعادة تثبيت برنامج مزود مع MacBook Pro الخاص بك" في صفحة 62.

## إذا كان لا يمكن تشغيل أو بدء تشغيل MacBook Pro

حاول الاقتراحات التالية حسب الترتيب حتى يتم تشغيل الكمبيوتر الخاص بك:

- تأكد من أن محول الطاقة موصول بالكمبيوتر وبمصدر طاقة يعمل بشكل سليم. تأكد من أنك تستخدم محول الطاقة 60W MagSafe الذي يأتي مع MacBook Pro الخاص بك. إذا توقف محوّل الطاقة عن الشحن، وأنت لا ترى مصباح المؤشر الموجود على موصل الطاقة عندما تقوم بالوصل بسلك الطاقة. حاول فصل سلك الطاقة وإعادة وصله من أجل إعادة موضعه.
- افحص ما إذا كانت البطارية بحاجة إلى إعادة شحن. اضغط على الزر الصغير في الجهة اليسرى من الكمبيوتر الخاص بك. سوف ترى ما بين ضوء واحد وثمانية أضواء تشير إلى مستوى شحن البطارية. إذا كان ضوء واحد فقط مضاء، قم بوصول محول الطاقة الخاصة بك لإعادة الشحن. للمزيد من المعلومات حول أضواء مؤشر البطارية، أنظر الصفحة 55.
- إذا بقيت المشكلة، قم بإعادة تهيئة مدير الطاقة في MacBook Pro (في الوقت الذي يتم فيه المحافظة على ملفاتك) عن طريق الضغط على مفتاح Shift الأيسر، مفتاح Option الأيسر (alt)، مفتاح Control، و زر الطاقة (⌵) معًا لمدة خمس ثوان حتى تتم إعادة تشغيل الكمبيوتر.
- إذا كنت قد قمت مؤخرًا بتثبيت ذاكرة إضافية، تأكد من أنه تم تثبيتها بشكل صحيح وأنها تتوافق مع الكمبيوتر الخاص بك. أنظر ما إذا كانت إزالة وإعادة تثبيت الذاكرة القديمة تتيح للكمبيوتر الخاص بك بدء التشغيل (أنظر صفحة 44).
- اضغط على زر الطاقة (⌵) واستمر في الضغط فورًا على Command (⌘)، Option، و R و P معًا حتى تسمع صوت بدء التشغيل مرة ثانية، هذا سيعيد تعيين معامِل RAM (PRAM).
- إذا كنت ما زلت غير قادر على تشغيل MacBook Pro الخاص بك، انظر "لمعرفة المزيد. الخدمة والدعم" في صفحة 64 لمزيد من المعلومات حول الاتصال بخدمة Apple.

إذا أصبحت الشاشة فجأة سوداء أو تجمد MacBook Pro الخاص بك حاول إعادة تشغيل MacBook Pro الخاص بك.

- 1 قم بفصل جميع الأجهزة الموصولة بـ MacBook Pro الخاص بك. باستثناء محوّل الطاقة.
- 2 اضغط على زر الطاقة (⏻) لإعادة تشغيل النظام.
- 3 دع البطارية تُشحن لنسبة 10 بالمئة على الأقل قبل وصل أي جهاز خارجي واستئناف عملك.

لمعرفة كمية شحن البطارية، انظر إلى أيقونة حالة البطارية (🔋) الموجودة في شريط القوائم، أو افحص أضواء مؤشر البطارية الموجودة في الجهة اليسرى من MacBook Pro الخاص بك. قد يصبح العرض معتّمًا أيضًا إذا كانت لديك أي ميزات معيّنة لتوفير الطاقة للبطارية.

إذا لم يعمل جهاز صوتي تم توصيله بمنفذ الصوت قم بفصل جهاز الصوت. اختر Apple () تفضيلات النظام، وافتح تفضيلات الصوت، في لوحة الإدخال. حدد فيما إذا كنت تريد استخدام المنفذ لإدخال الصوت أو لإخراج الصوت، أعد توصيل جهاز الصوت.

ملاحظة: إذا كنت تقوم بتشغيل Windows على MacBook الخاص بك، فسيبدء المنفذ إخراج الصوت فقط.

إذا قمت بالضغط على زر البطارية، وأصبحت جميع أضواء مؤشر البطارية تومض خمس مرات بسرعة فستكون البطارية الخاصة بك بحاجة إلى إعادة شحن. قم بالاتصال بـ Apple Retail Store أو بـ مزود خدمة معتمد من قبل Apple.

إذا قمت بالضغط على زر البطارية، وأصبحت جميع أضواء مؤشر البطارية تومض من اليسار إلى اليمين ومن ثم من اليمين إلى اليسار خمس مرات في السطر، فإن البطارية لديك لم يتم إعادة شحنها. قم بالاتصال بـ Apple Retail Store أو بـ مزود خدمة معتمد من قبل Apple.

في حال نسيت كلمة السر الخاصة بك يمكنك إعادة تعيين كلمة السر المسؤول وكلمات سر جميع الحسابات الأخرى.

1 قم بإدخال قرص DVD الخاص بتنصيب Mac OS X. بعدها قم بإعادة تشغيل الكمبيوتر الخاص بك واضغط على المفتاح C في الوقت الذي يبدأ فيه التشغيل.

2 عندما يتم الطلب منك، قم بتحديد لغتك المفضلة.

3 عند ظهور الشاشة التالية، اختر إعادة تهيئة كلمة السر من قائمة الأدوات في شريط القائمة. تابع التعليمات على الشاشة.

في حال واجهت مشكلة في إخراج قرص

- قم بإنهاء التطبيقات التي قد تكون تستخدم القرص وحاول مرة أخرى.
- إذا لم ينجح ذلك، قم بإعادة تشغيل الكمبيوتر والضغط المتواصل على لوحة التعقب.

## استخدام اختبار أجهزة Apple

في حل شككت بوجود مشكلة مع مكونات MacBook Prook Pro. يمكنك استخدام تطبيق اختبار مكونات Apple للمساعدة في تحديد ما إذا كانت هنالك مشكلة مع أحد مكونات الكمبيوتر. مثل الذاكرة أو المعالج.

استخدام اختبار أجهزة Apple:

- 1 قم بفصل جميع الأجهزة الخارجية عن الكمبيوتر الخاص بك باستثناء محول الطاقة. إذا كان لديك كابل إيثرنت موصولاً، قم بقطع اتصاله.
  - 2 قم بإعادة تشغيل MacBook Pro الخاص بك واضغط على المفتاح D في نفس الوقت.
  - 3 عندما تظهر شاشة اختبار مكونات Apple، قم بتحديد اللغة التي ترغب في استخدامها.
  - 4 اضغط على زر الرجوع أو انقر على زر السهم الأيمن.
  - 5 عندما تظهر الشاشة الرئيسية لاختبار اختبار مكونات Apple (بعد 45 ثانية). تابع التعليمات على الشاشة.
  - 6 في حال اكتشاف اختبار مكونات Apple مشكلة، فسيقوم بعرض رمز الخطأ. قم بتسجيل رمز الخطأ قبل متابعة خيارات الدعم. إذا لم يكتشف اختبار مكونات Apple فشل في المكونات، قد تكون المشكلة متعلقة بالبرنامج.
- إذا لم ينجح هذا الإجراء، يمكنك استخدام اختبار مكونات Apple الموجود في قرص DVD الخاص بالتهيئة المزود مع الكمبيوتر الخاص بك. للمزيد من المعلومات، أنظر ملف Apple Hardware Test Read Me في DVD الخاص بتهيئة التطبيقات.



## مشاكل في اتصال الإنترنت الخاص بك

يوجد في MacBook Pro الخاص بك تطبيق مساعد إعداد الشبكة للمساعدة في اجتياز إعداد اتصال الإنترنت. قم بفتح تفضيلات النظام وانقر على شبكة.

انقر على زر "مساعدتي" لفتح مساعد إعداد الشبكة.

إذا واجهتك مشكلة في الاتصال بالإنترنت الخاص بك. يمكنك محاولة تنفيذ الخطوات في هذا الفصل بدءًا بتشخيصات الشبكة.

لاستخدام تشخيصات الشبكة:

1 قم باختيار Apple () < تفضيلات النظام.

2 انقر على Network ثم انقر على "مساعدتي".

3 انقر على تشخيصات لفتح تشخيصات الشبكة.

4 تابع التعليمات على الشاشة.

إذا لم تتمكن تشخيصات الشبكة من حل المشكلة. فقد تكون هنالك مشكلة مع مزود خدمة الإنترنت الذي تحاول الاتصال به. مع جهاز خارجي تستخدمه للاتصال بمزود خدمة الإنترنت. أو مع الخادم الذي تحاول الوصول إليه. يمكنك محاولة القيام بالخطوات التالية.

## مودم كابل، مودم DSL، توصيلات LAN بالإنترنت

تأكد من أن جميع كابلات المودم موصولة بإحكام، قم بفحص سلك طاقة المودم، الكابل من المودم إلى الكمبيوتر، والكابل من المودم إلى مقبس الحائط. كذلك قم بالتحقق من الكابلات ومزودات الطاقة إلى لوحات وصل الإنترنت وأجهزة التوجيه.

قم بإيقاف تشغيل المودم ثم بتشغيله وإعادة تعيين جهاز المودم  
قم بإيقاف تشغيل مودم DSL أو مودم الكابل لعدة دقائق، ثم أعد تشغيله.  
يوصي بعض مزوّدي خدمات الإنترنت بأن تقوم بفصل سلك الطاقة الخاص بالمودم، إذا كان في المودم الخاص بك زر إعادة تعيين، يمكنك الضغط عليه إما قبل إطفاء الطاقة وإزالتها أو بعد ذلك.

**هام:** المعلومات التي تشير إلى أجهزة المودم لا تنطبق على مستخدمي LAN. قد يوجد لدى مستخدمي LAN لوحات وصل، أجهزة توجيه أو جيوب وصل غير موجودة لدى مستخدمي DSL ومودم الكابل. يجب على مستخدمي LAN الاتصال بمسؤول الشبكة بدلاً من موفر خدمة الإنترنت.

## اتصالات PPPoE

إذا تعذر عليك الاتصال بموفر خدمة الإنترنت الخاص بك باستخدام PPPoE (نقطة إلى نقطة عبر إنترنت)، تأكد من أنك أدخلت المعلومات الصحيحة في تفضيلات الشبكة.

لفحص إعدادات PPPoE:

- 1 قم باختيار Apple (🍏) < تفضيلات النظام.
- 2 أنقر على شبكة.
- 3 أنقر على إضافة (+) في الجزء السفلي من قائمة خدمات اتصال الشبكة، ثم قم باختيار PPPoE من قائمة الواجهة المنسدلة.

- 4 قم باختبار واجهة خدمة PPPoE من قائمة إيثرنت المنسدلة. قم باختبار إيثرنت إذا كنت متصلاً بشبكة سلكية. أو بـ AirPort إذا كنت متصلاً بشبكة لاسلكية.
- 5 قم بإدخال المعلومات التي تلقيتها من مزود الخدمة لديك، مثل اسم الحساب. كلمة السر. واسم خدمة PPPoE (إذا كان مزود الخدمة الخاص بك يطلب ذلك).
- 6 أنقر على تطبيق لتنشيط الإعدادات.

### اتصالات الشبكة

تأكد من أن كابل إيثرنت موصل بـ MacBook Pro الخاص بك وبالشبكة. قم بالتحقق من الكابلات ومزودات الطاقة إلى لوحات وصل الإيثرنت وأجهزة التوجيه.

في حال كان لديك جهاز كمبيوتر يتشارك في وصلة إيثرنت واحدة، تأكد من أنه تم إعداد شبكتك بشكل صحيح. إنك بحاجة إلى أن تعرف ما إذا كان مزود خدمة الإنترنت الخاص بك يوفر عنوان IP واحد أو عناوين IP متعددة. عنوان لكل كمبيوتر.

في حال تم توفير عنوان IP واحد فقط. يجب أن يكون لديك في هذه الحال جهاز توجيه قادر على مشاركة الاتصال. معروف أيضًا بترجمة عناوين الشبكة (NAT) أو "طريقة IP التكرية".

لمعلومات حول الإعداد. تحقق من الوثائق المرفقة بجهاز التوجيه الخاص بك أو أسأل الشخص الذي أعد لك الشبكة. يمكنك استخدام محطة AirPort لمشاركة عنوان IP واحد بين أجهزة كمبيوتر متعددة. للحصول على معلومات حول استخدام محطة AirPor الرئيسية، راجع معلومات Mac أو قم بزيارة موقع Apple AirPort في

[www.apple.com/support/airport](http://www.apple.com/support/airport)

إذا لم تكن قادرًا على حل هذه المسألة باستخدام هذه الخطوات، قم بالاتصال بمزود خدمة الإنترنت الخاص بك أو بمسؤول الشبكة.

## مشاكل في اتصالات AirPort Extreme اللاسلكية

في حال واجهت مشاكل لدى استخدام اتصال AirPort Extreme اللاسلكي:

- تأكد من أن الكمبيوتر أو الشبكة اللذان تحاول الاتصال بهما يعملان وأنهما يحتويان على نقطة وصول لاسلكية.
- تأكد من أنك قمت بتكوين البرنامج وفق التعليمات المرفقة محطة القاعدة الخاصة بك أو بنقطة الوصول.
- تأكد من أنك ضمن نطاق الهوائية الخاصة بالكمبيوتر الآخر أو نقطة الوصول إلى الشبكة، من الممكن أن تقوم الأجهزة الإلكترونية أو البنيات المعدنية القريبة بالتشويش على الاتصالات اللاسلكية وأن تقلص نطاقها. يمكن أن تؤدي إعادة موضعة الكمبيوتر أو إدارته إلى تحسين الاستقبال.
- تحقق من وضعية أيقونة AirPort (📶) في شريط القائمة. تظهر أكثر من أربعة أشرطة، تشير إلى قوة الإشارة. إذا كانت قوة الإشارة ضعيفة، حاول تغيير موقعك.
- راجع معلومات AirPort (قم باختيار معلومات < معلومات Mac، وبعدها قم باختيار مكتبة < تعليمات AirPort من شريط القوائم. كذلك راجع التعليمات المرفقة بالجهاز اللاسلكي للمزيد من المعلومات.

## إبقاء برنامجك محدثًا

يمكنك الاتصال بالإنترنت وتنزيل وتثبيت أحدث الإصدارات المجانية من البرامج. محرركات الأقراص. والتحسينات الأخرى تلقائيًا من Apple.

عندما تكون متصلاً بالإنترنت، يتحقق تحديث البرامج لرؤية ما إذا كانت هنالك أي تحديثات جديدة متوفرة للكمبيوتر الخاص بك، يمكنك تعيين MacBook Pro ليفحص وجود تحديثات بشكل دوري، وعندها يمكنك تنزيل وتثبيت برامج محدثة.

للتحقق من وجود برامج محدثة:

- 1 قم باختيار Apple () < تفضيلات النظام.
  - 2 أنقر فوق أيقونة تحديث البرامج وتابع التعليمات على الشاشة.
- للمزيد من المعلومات، ابحث عن "تحديث البرامج" في تعليمات Mac.
  - للحصول على آخر المعلومات عن Mac OS X، توجه إلى [www.apple.com/macosex](http://www.apple.com/macosex).

## إعادة تثبيت برنامج مزود مع MacBook Pro الخاص بك

يمكنك باستخدام أقراص تثبيت البرنامج المرفقة بالكمبيوتر الخاص بك لتثبيت Mac OS X والتطبيقات التي تأتي مع الكمبيوتر الخاص بك. لا تحاول تثبيت إصدار أقدم من Mac OS X على MacBook Pro الخاص بك.

هام: توصي شركة Apple بأن يجري نسخًا احتياطيًا لبياناتك على القرص الثابت قبل استعادة البرنامج.

### تثبيت Mac OS X

يمكنك تثبيت Mac OS X وتطبيقات مثل دفتر العناوين، iChat، iCal، Mail، أو Safari.

#### لتثبيت Mac OS X:

- 1 قم بإنشاء نسخ احتياطي للمفاتيح الحيوية.
- 2 تأكد من أن محول الطاقة الخاص بك موصول.
- 3 قم بإدخال قرص DVD الخاص بتثبيت MacOSX في الكمبيوتر الخاص بك.
- 4 أنقر نقرًا مزدوجًا على تثبيت Mac OS X.
- 5 تابع التعليمات على الشاشة. في الجزء الذي يتم فيه إبلاغك بتحديد قرص. قم بتحديد القرص الثابت الحالي الخاص بـ Mac OS X (في معظم الحالات سيكون هنالك قرص واحد متوفر فقط).
- 6 للتحكم بأجزاء Mac OS X التي سيتم تثبيتها. أنقر فوق تخصيص. ومن ثم قم بتحديد الأجزاء التي ترغب بتثبيتها. أنقر فوق المثلث الجاور لكل تطبيق لتحديد خانة الاختيار الخاصة بالتطبيقات التي ترغب في تثبيتها.
- 7 أنقر تثبيت لبدء التثبيت.
- 8 عند اكتمال التثبيت. أنقر على إعادة تشغيل لإعادة تشغيل الكمبيوتر الخاص بك.
- 9 تابع المطالبات في مساعد الإعداد لإعداد حساب المستخدم الخاص بك.

إذا رغبت في المسح والتثبيت تأكد من أنك قد قمت بعمل نسخة احتياطية لبيانات المستخدم الخاص بك قبل البدء. قم باستخدام أداة القرص الموجودة في قرص DVD الخاص بتثبيت Mac OS X بهدف مسح القرص الثابت. للحصول على معلومات حول Disk Utility وخياراتها. أنظر تعليمات Mac أو قم بفتح Disk Utility (تطبيقات < أدوات < Disk Utility) وقم باختيار تعليمات < تعليمات Disk Utility. يمكنك أيضًا مراجعة التعليمات المفصلة في مقال Kbase أدناه: <http://support.apple.com/kb/HT3910>

### تثبيت التطبيقات

يمكنك إعادة تثبيت تطبيقات iLife المرفقة بالكمبيوتر الخاص بك. إذا قمت بحذفها عن طريق الخطأ أو بعد أن تقوم بإيجاز مسح وتثبيت.

لتثبيت التطبيقات المرفقة بالكمبيوتر الخاص بك:

- 1 تأكد من أن محول الطاقة الخاص بك موصول.
- 2 قم بإدخال قرص DVD الخاص بتثبيت التطبيقات الذي يأتي مع الكمبيوتر الخاص بك.
- 3 تابع التعليمات على الشاشة. في جزء نوع التثبيت. أنقر فوق تخصيص.
- 4 أنقر فوق المثلث المجاور للتطبيقات المحزومة. وقم بتحديد خانة الاختيار الخاصة بالتطبيقات التي ترغب في تثبيتها.
- 5 عند استكمال التثبيت. أنقر على إغلاق.

## المعرفة المزيد. الخدمة والدعم

لا يحتوي MacBook Pro على أي أجزاء ختاج إلى خدمة. باستثناء القرص الثابت والذاكرة. إذا احتجت إلى خدمة. قم بالاتصال بـ Apple أو بأخذ MacBook Pro الخاص بك إلى موفر خدمة معتمد من قبل Apple. يمكنك العثور على مزيد من المعلومات حول MacBook Pro عن طريق مصادر في الشبكة. تعليمات على الشاشة. أداة تعرف النظام أو اختبار مكونات Apple.

### المصادر في الشبكة

للحصول على معلومات حول الخدمة والدعم في الشبكة. قم بزيارة [www.apple.com/support](http://www.apple.com/support). قم باختيار دولتك من القائمة المنسدلة. يمكنك البحث في قاعدة معرفة AppleCare. التحقق من تحديثات البرامج. أو الحصول على مساعدة من منتديات نقاش Apple.

### تعليمات الشاشة

يمكنك البحث عن إجابات على أسئلتك. وكذلك على تعليمات ومعلومات حول اكتشاف الأخطاء وإصلاحها. في معلومات Mac. قم باختيار تعليمات < تعليمات Mac .

### أداة تعريف النظام

للحصول على معلومات حول MacBook Pro الخاص بك. قم باستخدام أداة تعريف النظام. إنها تبين لك المكون والبرنامج المثبت. الرقم التسلسلي وإصدار نظام التشغيل. كمية الذاكرة التي قمت بتثبيتها. والمزيد من ذلك. لفتح أداة تعريف النظام. قم باختيار Apple () < حول جهاز Mac من شريط القوائم ثم انقر على المزيد من المعلومات.

## خدمة ودعم AppleCare

يأتي MacBook Pro الخاص بك مع دعم تقني لمدة 90 يومًا وضمان لتصليح المكونات لمدة سنة في موقع البيع بالتجزئة Apple Retail Store أو في مركز تصليح معتمد من قبل Apple. يمكنك تمديد التغطية بواسطة شراء AppleCare Protection Plan. للمزيد من المعلومات. قم بزيارة [www.apple.com/support/products](http://www.apple.com/support/products) أو موقع ويب الخاص بدولتك والمدرج أدناه.



إذا كنت بحاجة إلى مساعدة، يستطيع ممثلو دعم AppleCare الهاتفني مساعدتك في تثبيت وفتح التطبيقات. واكتشاف الأخطاء وإصلاحها. قم بالاتصال بمركز الدعم الأقرب إليك (الأيام الـ 90 الأولى هي مجانية). قم بتحضير تاريخ الشراء والرقم التسلسلي لـ MacBook Pro الخاص بك عند الاتصال.

ملاحظة: تبدأ فترة الـ 90 يومًا من الدعم الهاتفني المجاني في يوم الشراء. قد يلزم دفع رسوم هاتف إضافية.

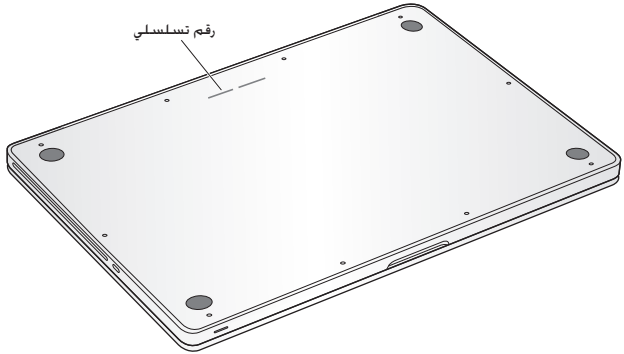
البلد	الهاتف	موقع ويب
United States	1-800-275-2273	<a href="http://www.apple.com/support">www.apple.com/support</a>
Australia	(61) 1-300-321-456	<a href="http://www.apple.com/au/support">www.apple.com/au/support</a>
Canada (English) (French)	1-800-263-3394	<a href="http://www.apple.com/ca/support">www.apple.com/ca/support</a> <a href="http://www.apple.com/ca/fr/support">www.apple.com/ca/fr/support</a>
Ireland	(353) 1850 946 191	<a href="http://www.apple.com/ie/support">www.apple.com/ie/support</a>
New Zealand	00800-7666-7666	<a href="http://www.apple.com/nz/support">www.apple.com/nz/support</a>
United Kingdom	(44) 0844 209 0611	<a href="http://www.apple.com/uk/support">www.apple.com/uk/support</a>

أرقام الهواتف قابلة للتغيير. وقد يكون ذلك ملزمًا بدفع رسوم الهاتف المحلية والوطنية. القائمة الكاملة متوفرة على الويب:

[www.apple.com/support/contact/phone\\_contacts.html](http://www.apple.com/support/contact/phone_contacts.html)

## تحديد موقع الرقم التسلسلي الخاص بمنتجك

- قم باستخدام أحد هذه الأساليب للعثور على الرقم التسلسلي للكمبيوتر الخاص بك:
- قم بإيقاف تشغيل MacBook Pro الخاص بك. الرقم التسلسلي محفور بجانب المفصلة.



- قم باختيار Apple () < حول Mac هذا. أنقر رقم الإصدار تحت الكلمات "Mac OS X" للانتقال إلى رقم إصدار Mac OS X. إصدار البنية. والرقم التسلسلي.
- أنقر على أيقونة Finder وافتح Applications/Utilities/System Profiler/. أنقر على المكونات في جزء المحتويات.

# 5

أخيراً وليس آخراً

[www.apple.com/environment](http://www.apple.com/environment)

تعليمات Mac  هندسة بشرية

حفاظًا على سلامتك وسلامة أجهزتك. تتبع هذه القواعد للتعامل مع MacBook Pro Pro الخاص بك وتنظيفه ومن أجل العمل بشكل مريح أكثر. احتفظ بهذه التعليمات في متناول اليد لتراجعتها أنت والآخرين.

**تحذير:** من شأن التخزين أو الاستعمال الخاطئ لجهاز الكمبيوتر الخاص بك أن يبطل ضمان الشركة المصنعة.

## معلومات أمان هامة

**تحذير:** قد يؤدي الفشل في تتبع هذه التعليمات إلى نشوب حريق. صدمة كهربائية، أو إلى إصابة أو ضرر آخر.

البطارية المضمنة لا تُم بإزالة البطارية من MacBook Pro الخاص بك. يجب استبدال البطارية فقط من قبل موفر خدمة معتمد من قبل Apple. توقف عن استخدام MacBook Pro الخاص بك في حال سقط أو إذا تبين وكأنه خطم. لنوى. تشوه أو تضرر. لا تعرض الكمبيوتر لى درجة حرارة تتعدى 212° فهرنهايت أو 100° مئوية.

التعامل الصحيح قم بوضع MacBook Pro الخاص بك على مسطح عمل ثابت ويسمح بجران الهواء بشكل كاف تحت الكمبيوتر وحوله. لا تشغل MacBook Pro الخاص بك على مخدة أو أية مادة لينة أخرى. حيث أن القماش يمكنه أن يسد فتحات جريان الهواء. لا تضع أبدًا أي شيء على لوحة المفاتيح عندما تشغل MacBook Pro الخاص بك. لا تدفع أي شيء في فتحات التهوية أبدًا.

قد يصبح الجزء السفلي من MacBook Pro ساخنًا جدًا خلال الاستعمال العادي. إذا وضعت MacBook Pro الخاص بك في حضانك وأصبح ذلك ساخنًا بشكل غير مريح. قم بنقله عن حضانك وضعه على مسطح عمل ثابت.

الماء والأماكن الرطبة احتفظ بـ MacBook Pro الخاص بك بعيدًا عن جميع مصادر السوائل. مثل المشروبات. المغسلات. أحواض الاستحمام. مقصورات الدش. وغير ذلك. قم بحماية MacBook Pro الخاص بك من الرطوبة أو الطقس الرطب. مثل المطر. الثلج أو الضباب.

محول الطاقة 60W MagSafe تأكد من أنه تم إدخال القابس AC أو سلك الطاقة AC بشكل كامل في محول الطاقة قبل وصل المحول في منفذ للطاقة. قم باستخدام محول الطاقة المرفق بـ MacBook Prok Pro فقط. أو محول طاقة معتمد من قبل Apple يتوافق مع هذا المنتج. قد يصبح محول الطاقة ساخناً جداً خلال الاستعمال العادي. قم بوصل محول الطاقة دائماً مباشرة في منفذ الطاقة، أو ضعه على الأرض في موقع جيد التهوية.

قم بفصل محول الطاقة وبفصل جميع الكابلات الأخرى في حال وجود أي من الظروف التالية:

- ترغب في إضافة ذاكرة أو ترقية محرك الأقراص الثابتة.
- ترغب في تنظيف الصندوق (قم باستخدام الإجراء الموصى به والموصوف في صفحة 73).
- أصبح سلك الطاقة أو القابس متهزئاً أو نالماً بطريقة أخرى.
- تعرض MacBook Prok Pro أو محول الطاقة إلى المطر، رطوبة مفرطة، أو إراقة سوائل على الصندوق.
- سقط MacBook Pro أو محول الطاقة، تضرر الصندوق، أو أن تشك بأن هنالك حاجة للخدمة أو للتصليح.

يحتوي منفذ الطاقة لـ MagSafe على مغناطيس يمكنه أن يسمح للبيانات عن بطاقات الاعتماد، iPod، أو أجهزة أخرى. للحفاظ على بياناتك، لا تضع هذه الأشياء أو مواد وأجهزة أخرى حساسة للمغناطيس على بعد بوصة واحدة (25 ملم) من هذا المنفذ.

في حال دخول فتات إلى منفذ الطاقة الخاص بـ MagSafe، قم بإزالتها بلطف بواسطة قطعة جافة.

## مواصفات الطاقة لـ MagSafe:

- التردد: 50 إلى 60 هيرتز. أحادي الطور
- الجهد الخطي: من 100 إلى 240 فولط
- جهد المنفذ: 5.165 A 3.65 V DC

تضرر السمع قد يحدث فقدان دائم للسمع إذا تم استعمال سماعات أذنين أو سماعات رأس بمستوى صوت عال. قد تتكيف مع الوقت مع مستويات صوت عالية قد تبدو لك عادية لكن يمكنها أن تلحق الضرر بسمعك. إذا عانيت من رنين في أذنيك أو من سماع كلام مكبوت. توقف عن الاستماع وتوجه لإجراء فحوص لسمعك. كلما كان الصوت أعلى. قلّ الوقت المطلوب الذي يمكن أن يتأثر سمعك خلاله. يقترح خبراء السمع أن خمي أذنيك:

- قم بتحديد الوقت الذي تستخدم فيه ماعات الأذنين أو سماعات الرأس بمستويات صوت مرتفعة.
- تجنّب رفع الصوت من أجل حجب الضجيج الذي حولك.
- قم بخفض الصوت إذا كنت لا تسمع الناس يتحدثون على مقربة منك.

النشاطات العالية الخطورة الكمبيوتر هذا غير معدّ للاستخدام في تشغيل المنشآت النووية، ملاحه الطائرات أو نظم الاتصالات الجوية. نظم مراقبة الحركة الجوية. أو أي من الاستخدامات الأخرى التي يؤدي فشل نظام الكمبيوتر فيها إلى الموت، الإصابة الشخصية، أو إلى ضرر بيئي حاد.

## معلومات الليزر المتعلقة بالأقراص الضوئية ومحركات الأقراص

**تحذير:** إن من شأن إجراء تعديلات أو القيام بإجراءات غير تلك المحددة في دليل الجهاز الخاص بك أن يؤدي إلى العرض إلى إشعاع خطر.

يحتوي محرك الأقراص الضوئية في الكمبيوتر الخاص بك على ليزر آمن عند الاستخدام العادي لكنه قد يكون مضرًا لعينيك إذا تم تفكيكه. للحفاظ على سلامتك، خدمة هذا الجهاز يجب أن تكون فقط من قبل موفر خدمة معتمد من قبل Apple.

## معلومات تعامل هامة

**انتبه:** قد يؤدي الفشل في تتبع تعليمات التعامل إلى إلحاق الضرر بـ MacBook Pro أو بممتلكات أخرى.

بيئة التشغيل قد يؤثر تشغيل MacBook Pro الخاص بك خارج هذه المجالات على الأداء:

- درجة حرارة التشغيل: 50° 95° to فهرنهايت (10° إلى 35° مئوية)
- درجة حرارة التخزين: 4-113° to فهرنهايت (-20° إلى 45° مئوية)
- الرطوبة النسبية: 5% إلى 90% (غير مكثفة)
- ارتفاع التشغيل: 0 إلى 10,000 قدم (0 إلى 3,048 مترًا)

تشغيل MacBook Pro لا تقم أبدًا بتشغيل MacBook Pro الخاص بك إلا إذا كانت جميع الأجزاء الداخلية والخارجية فيه في مكانها. قد يكون تشغيل الكمبيوتر عندما تكون أجزاء منه ناقصة خطرًا وقد يلحق الضرر بالكمبيوتر الخاص بك.

حمل MacBook Pro إذا كنت تحمل MacBook Pro الخاص بك في حقيبة أو في محفظة. تأكد من عدم وجود عناصر سائبة (مثل مشابك الأوراق أو القطع النقدية) التي يمكنها أن تدخل عن طريق الخطأ إلى الكمبيوتر عبر فتحات التهوية أو فتحة محرك الأقراص الضوئية أو أن تعلق داخل منفذ ما. كذلك، احتفظ بالعناصر الحساسة للمغناطيس بعيدة عن منفذ الطاقة الخاص بـ MagSafe.

استخدام الموصلات والمنافذ لا تدخل موصلًا عنوة في منفذ ما. عند القيام بوصل جهاز ما، تأكد من أن المنفذ خالٍ من الفتات. من أن الموصل يلائم المنفذ. وأنك وضعت الموصل بشكل صحيح بالنسبة للمنفذ.

استخدام محرك الأقراص الضوئية إن SuperDrive الموجود في MacBook Pro يدعم الأقراص المعيارية 12 سم (4.7 بوصة). الأقراص ذات الأشكال غير المنتظمة أو الأقراص الأصغر من 12 سم (4.7 بوصة) هي غير مدعومة ويمكن أن تعلق في المحرك.



التعامل مع الأجزاء الزجاجية قد يتضمن MacBook Pro مكونات زجاجية، بما فيها شاشة العرض ولوحة التعقب. إذا تضررت هذه الأجزاء، لا تستخدم MacBook Pro الخاص بك حتى يتم تصليحه من قبل موفر خدمة معتمد من قبل Apple.

تخزين MacBook Pro الخاص بك إذا كنت ترغب في تخزين MacBook Pro الخاص بك لفترة زمنية طويلة. ضعه في مكان معتدل البرودة (درجة الحرارة المثالية، 71° فهرنهايت أو 22° مئوية) وقم بإفراغ شحنة البطارية إلى نسبة 50 بالمائة أو أقل. عند تخزين MacBook Pro الخاص بك لفترة أطول من خمسة أشهر، قم بإفراغ شحنة البطارية إلى نحو 50 بالمائة. للمحافظة على سعة البطارية، قم بإعادة شحنها إلى نسبة 50 بالمائة كل حوالي ستة أشهر.

تنظيف MacBook Pro الخاص بك عند تنظيف MacBook Pro الخاص بك ومكوناته، قم أولاً بإغلاق MacBook Pro ويفصل محوّل الطاقة، بعدها قم باستخدام قطعة قماش رطبة، ناعمة، خالية من الوبر لتنظيف الجزء الخارجي من الكمبيوتر. تجنب وصول الرطوبة إلى أي من الفتحات. لا ترش سائلاً مباشرة على الكمبيوتر. لا تستخدم بخاخات الأيروسول. المذيبات أو مواد السحج التي يمكنها أن تلحق الضرر بالمظهر الخارجي.

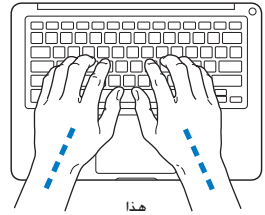
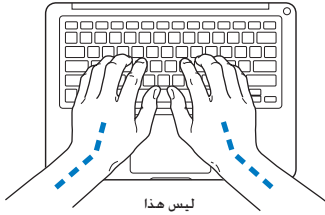
تنظيف شاشة MacBook Pro الخاص بك لتنظيف شاشة MacBook Pro الخاص بك، قم أولاً بإغلاق MacBook Pro ويفصل محوّل الطاقة. ثم قم بترطيب قطعة القماش المرفقة بالقليل من الماء وامسح الشاشة. لا ترش سائلاً مباشرة على الشاشة.

## فهم الهندسة البشرية

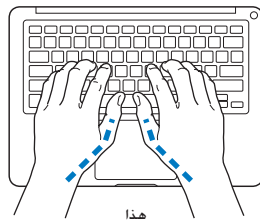
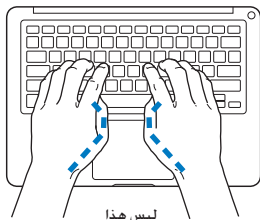
ما يلي هي بعض التلميحات لإعداد بيئة عمل صحية.

### لوحة المفاتيح ولوحة التعقب

عندما تستخدم لوحة المفاتيح ولوحة التعقب. يجب أن يكون كتفك مسترخين. يجب على الذراع العلوية والساعد أن يشكلوا زاوية تفوق بقليل من الزاوية القائمة. بحيث يكون المعصم واليد في خط مستقيم.



استعمل اللمسة الطفيفة عند الطباعة أو استخدم لوحة التعقب واحتفظ بيدك وأصابعك مسترخية. تجنب لثَق إبهاميك تحت راحتي اليدين.



قم بتغيير مواضع اليد بشكل متكرر لتجنب التعب. قد يطور بعض مستخدمي الكمبيوتر إزعاجًا في أيديهم. معاصمهم أو أذرعهم في أعقاب العمل المكثف من دون أخذ فترات استراحة. في حال بدأت في تطوير ألم أو إزعاج مزمن في يديك، معصميك، أو ذراعيك، قم باستشارة أخصائي صحة مؤهل.

### الماوس الخارجي

إذا كنت تستخدم ماوسًا خارجيًا، ضع الماوس على ارتفاع لوحة المفاتيح وعلى بعد مريح.

### الكرسي

من المفضل استخدام كرسي قابل للتعديل ويوفر دعم ثابت ومريح. قم بتعديل ارتفاع الكرسي بحيث تكون فخذك أفقيين وقدمك منبسطين على الأرض. يجب على ظهر الكرسي أن يدعم ظهرك السفلي (الناحية القطنية). اتبع تعليمات الشركة المصنعة لتعديل ظهر الكرسي كي يلائم جسمك بشكل صحيح.

قد يتعين عليك رفع كرسيك بحيث تصبح زنادك ويداك بزواوية صحيحة مع لوحة المفاتيح. إذا جعل هذا الأمر وضع قدميك بشكل منبسط على الأرض مستحياناً، يمكنك استخدام مسند للقدمين يمكن تعديل ارتفاعه وإمالاته من أجل التعويض عن الفجوة الموجودة بين الأرض وبين قدميك. أو يمكنك خفض سطح المكتب للتخلص من الحاجة لمسند قدمين. يتمثل الخيار الآخر باستخدام مكتب فيه طبقة للوحة المفاتيح تكون أقل ارتفاعاً من سطح العمل الاعتيادي.

### شاشة عرض مضمّنة

قم بتعديل زاوية شاشة العرض لتحسين الرؤية في محيطك. لا تستخدم القوة مع شاشة العرض إذا واجهت أي مقاومة، شاشة العرض غير معدة لتفتح أكثر من 130 درجة.

يمكنك تعديل سطوع الشاشة عندما تأخذ الكمبيوتر من موقع عمل لآخر، أو إذا غيرت الإضاءة في مكان عملك. تتوفر المزيد من المعلومات حول الهندسة البشرية على الويب:

[www.apple.com/about/ergonomics](http://www.apple.com/about/ergonomics)

### Apple والبيئة

تدرك شركة Apple Inc. مسؤوليتها المتعلقة في خفض تأثيرات عملياتها ومنتجاتها البيئية إلى حدّها الأدنى. تتوفر المزيد من المعلومات على الويب:

[www.apple.com/environment](http://www.apple.com/environment)

## Regulatory Compliance Information

If your computer system does cause interference to radio or television reception, try to correct the interference by using one or more of the following measures:

- Turn the television or radio antenna until the interference stops.
- Move the computer to one side or the other of the television or radio.
- Move the computer farther away from the television or radio.
- Plug the computer in to an outlet that is on a different circuit from the television or radio. (That is, make certain the computer and the television or radio are on circuits controlled by different circuit breakers or fuses.)

If necessary, consult an Apple Authorized Service Provider or Apple. See the service and support information that came with your Apple product. Or consult an experienced radio/television technician for additional suggestions.

**Important:** Changes or modifications to this product not authorized by Apple Inc. could void the EMC compliance and negate your authority to operate the product.

This product has demonstrated EMC compliance under conditions that included the use of compliant peripheral devices and shielded cables (including Ethernet network cables) between system components. It is important that you use compliant peripheral devices and shielded cables between system components to reduce the possibility of causing interference to radios, television sets, and other electronic devices.

### FCC Compliance Statement

This device complies with part 15 of the FCC rules.

Operation is subject to the following two conditions:

- (1) This device may not cause harmful interference, and
- (2) this device must accept any interference received, including interference that may cause undesired operation. See instructions if interference to radio or television reception is suspected.

L'utilisation de ce dispositif est autorisée seulement aux conditions suivantes: (1) il ne doit pas produire de brouillage et (2) l'utilisateur du dispositif doit être prêt à accepter tout brouillage radioélectrique reçu, même si ce brouillage est susceptible de compromettre le fonctionnement du dispositif.

### Radio and Television Interference

This computer equipment generates, uses, and can radiate radio-frequency energy. If it is not installed and used properly—that is, in strict accordance with Apple's instructions—it may cause interference with radio and television reception.

This equipment has been tested and found to comply with the limits for a Class B digital device in accordance with the specifications in Part 15 of FCC rules. These specifications are designed to provide reasonable protection against such interference in a residential installation. However, there is no guarantee that interference will not occur in a particular installation.

You can determine whether your computer system is causing interference by turning it off. If the interference stops, it was probably caused by the computer or one of the peripheral devices.

## Bluetooth Europe—EU Declaration of Conformity

This wireless device complies with the R&TTE Directive.

## Europe—EU Declaration of Conformity

The equipment complies with the RF Exposure Requirement 1999/519/EC, Council Recommendation of 12 July 1999 on the limitation of exposure of the general public to electromagnetic fields (0 Hz to 300 GHz).

Hereby, Apple Inc. declares that this 802.11a/b/g/n Mini-PCIe card is in compliance with the R&TTE Directive.

Complies with European Low Voltage and EMC Directives. See: [www.apple.com/euro/compliance](http://www.apple.com/euro/compliance)

## Korea Warning Statements

“당해 무선설비는 운용 중 전파혼신 가능성이 있음”  
“이 기기는 인명안전과 관련된 서비스에 사용할 수 없습니다”

## B급 기기(가정용 방송통신기기)

이 기기는 가정용(B급)으로 전자파적합등록을 한 기기로서 주로 가정에서 사용하는 것을 목적으로 하며, 모든 지역에서 사용할 수 있습니다.

## Singapore Wireless Certification

Complies with  
IDA Standards  
DB00063

*Responsible party (contact for FCC matters only):*

Apple Inc. Corporate Compliance  
1 Infinite Loop, MS 26-A  
Cupertino, CA 95014

## Wireless Radio Use

This device is restricted to indoor use when operating in the 5.15 to 5.25 GHz frequency band.

Cet appareil doit être utilisé à l'intérieur.

## Exposure to Radio Frequency Energy

The radiated output power of the AirPort Extreme technology is below the FCC radio frequency exposure limits. Nevertheless, it is advised to use the wireless equipment in such a manner that the potential for human contact during normal operation is minimized.

## FCC Bluetooth Wireless Compliance

The antenna used with this transmitter must not be collocated or operated in conjunction with any other antenna or transmitter subject to the conditions of the FCC Grant.

## Bluetooth Industry Canada Statement

This Class B device meets all requirements of the Canadian interference-causing equipment regulations.

Cet appareil numérique de la Class B respecte toutes les exigences du Règlement sur le matériel brouilleur du Canada.

## Industry Canada Statement

Complies with the Canadian ICES-003 Class B specifications. Cet appareil numérique de la classe B est conforme à la norme NMB-003 du Canada. This device complies with RSS 210 of Industry Canada.

Russia



ME67

### External USB Modem Information

When connecting your MacBook Pro to the phone line using an external USB modem, refer to the telecommunications agency information in the documentation that came with your modem.

### ENERGY STAR® Compliance



As an ENERGY STAR® partner, Apple has determined that standard configurations of this product meet the ENERGY STAR® guidelines for energy efficiency. The ENERGY STAR® program is a partnership with electronic equipment manufacturers to promote energy-efficient products. Reducing energy consumption of products saves money and helps conserve valuable resources.

This computer is shipped with power management enabled with the computer set to sleep after 10 minutes of user inactivity. To wake your computer, click the mouse or trackpad button or press any key on the keyboard.

For more information about ENERGY STAR®, visit:  
[www.energystar.gov](http://www.energystar.gov)

### Taiwan Wireless Statements

#### 無線設備の警告聲明

經型式認證合格之低功率射頻電機，非經許可，公司、商號或使用者均不得擅自變更頻率、加大功率或變更原設計之特性及功能。低功率射頻電機之使用不得影響飛航安全及干擾合法通信；經發現有干擾現象時，應立即停用，並改善至無干擾時方得繼續使用。前項合法通信指依電信法規定作業之無線電通信。低功率射頻電機須忍受合法通信或工業、科學及醫療用電波輻射性電機設備之干擾。

如有這 頻率:

於 5.25GHz 至 5.35GHz 區域內操作之  
無線設備的警告聲明

工作頻率 5.250 ~ 5.350GHz 該頻段限於室內使用。

警 告

本電池如果更換不正確會有爆炸的危險

請依製造商說明書處理用過之電池

### Taiwan Class B Statement

Class B 設備的警告聲明

NIL

### VCCI Class B Statement

情報処理装置等電波障害自主規制について

この装置は、情報処理装置等電波障害自主規制協議会 (VCCI) の基準に基づくクラス B 情報技術装置です。この装置は家庭環境で使用されることを目的としています。この装置がラジオやテレビジョン受信機に近接して使用されると、受信障害を引き起こすことがあります。

取扱説明書に従って正しい取扱をしてください。

معلومات حول التخلص من الجهاز وإعادة التدوير



يشير هذا الرمز إلى أنه يجب التخلص من هذا المنتج بشكل صحيح وفق القوانين والأنظمة المحلية. عندما يصل منتجك إلى نهاية حياته، قم بالاتصال بـ Apple أو بسطنتك المحلية لمعرفة المزيد حول خيارات إعادة التدوير.

للحصول على معلومات حول برنامج إعادة التدوير الخاص بـ Apple، قم بزيارة [www.apple.com/environment/recycling](http://www.apple.com/environment/recycling)

**Brasil: Informações sobre descarte e reciclagem.**



O símbolo indica que este produto e/ou sua bateria não devem ser descartadas no lixo doméstico. Quando decidir descartar este produto e/ou sua bateria, faça-o de acordo com as leis e diretrizes ambientais locais. Para informações sobre o programa de reciclagem da Apple, pontos de coleta e telefone de informações, visite [www.apple.com/br/environment](http://www.apple.com/br/environment).

## Turkey

EEE yönetmeliğine (Elektrikli ve Elektronik Eşyalarda Bazı Zararlı Maddelerin Kullanımının Sınırlanmasına Dair Yönetmelik) uygundur.

## 中国

有毒或有害物质	零部件				
	电路板	显示屏	电池组	附件	电源适配器
铅 (Pb)	X	X	X	X	X
汞 (Hg)	0	0	0	0	0
镉 (Cd)	0	0	0	0	0
六价铬 (Cr, VI)	0	0	0	0	0
多溴联苯 (PBB)	0	0	0	0	0
多溴二苯醚 (PBDE)	0	0	0	0	0

0: 表示该有毒有害物质在该部件所有均质材料中的含量均在 SJ/T 11363-2006 规定的限量要求以下。

X: 表示该有毒有害物质至少在该部件的某一均质材料中的含量超出 SJ/T 11363-2006 规定的限量要求。

根据中国电子行业标准 SJ/T11364-2006 和相关的中国政府法规，本产品及其某些内部或外部组件上可能带有环保使用期限标识。取决于组件和组件制造商，产品及其组件上的使用期限标识可能有所不同。组件上的使用期限标识优先于产品上任何与之相冲突的不同的环保使用期限标识。





يعني الرمز أعلاه بأنه وفق القوانين والأنظمة المحلية يجب التخلص من منتج بشكل منفرد عن النفايات المنزلية. عندما يصل هذا المنتج إلى نهاية حياته. حذره إلى مركز جميع معذ من قبل السلطات المحلية. بعض مراكز التجميع تقبل المنتجات مجانًا. إن من شأن جمع المنتج المنفرد وإعادة تدويره عند التخلص منه أن يساعد في الحفاظ على الموارد الطبيعية وأن يضمن إعادة تدويره بطريقة تحمي صحة البشر والبيئة.

#### معلومات التخلص من البطارية

قم بالتخلص من البطارية وفق القوانين والتوجيهات البيئية المحلية.

**California:** The coin cell battery in the optional Apple Remote contains perchlorates. Special handling and disposal may apply. Refer to:  
[www.dtsc.ca.gov/hazardouswaste/perchlorate](http://www.dtsc.ca.gov/hazardouswaste/perchlorate)

**Deutschland:** Dieses Gerät enthält Batterien. Bitte nicht in den Hausmüll werfen. Entsorgen Sie dieses Gerätes am Ende seines Lebenszyklus entsprechend der maßgeblichen gesetzlichen Regelungen.

**Nederlands:** Gebruikte batterijen kunnen worden ingeleverd bij de chemokar of in een speciale batterijcontainer voor klein chemisch afval (kca) worden gedeponeerd.

**Taiwan:**



廢電池請回收

Apple Inc. © 2010 Apple Inc. كافة الحقوق محفوظة.

بموجب قوانين حقوق النشر، يحظر نسخ هذا الدليل. كليًا أو جزئيًا، من دون موافقة خطية من Apple.

لقد تم بذل كافة الجهود لضمان دقة المعلومات الواردة في هذا الدليل. لا تعد شركة Apple مسؤولة عن الأخطاء الطباعية أو الكتابية.

Apple

1 Infinite Loop

Cupertino, CA 95014

408-996-1010

www.apple.com

Apple, AirPort, AirPort Extreme, Cover Flow, شعار Apple, Exposé, FileVault, FireWire, GarageBand, iCal, iChat, iLife, iMovie, iPhone, iPhoto, iPod, iSight, iTunes, Keynote, Mac, MacBook, Macintosh, Mac OS, MagSafe, Photo Booth, و Safari, Snow Leopard, Spaces, Spotlight, SuperDrive و Time Machine هي علامات تجارية لصالح Apple Inc. مسجلة في الولايات المتحدة ودول أخرى.

شعار iWeb, FireWire, و Multi-Touch هي علامات تجارية لصالح Apple Inc.

Apple Store, AppleCare, و iTunes Store هي علامات خدمة

Apple Inc مسجلة في الولايات المتحدة ودول أخرى.

"ENERGY STAR" هي علامة تجارية مسجلة في الولايات المتحدة.

Intel, Intel Core و Xeon هي علامات مسجلة لصالح Intel Corp في الولايات المتحدة ودول أخرى.

علامة الكلمة "Bluetooth" والشعارات هي ملك Bluetooth SIG, Inc. وأي استخدام لتلك العلامات من قبل Apple هو بموجب ترخيص.

أسماء الشركات والمنتجات المذكورة في هذا الدليل هي علامات تجارية للشركات ذاتها. إن ذكر منتجات طرف ثالث هو لهدف المعلومات فقط ولا يشكل مصادقة أو توصية عليها. تخلي شركة Apple مسؤوليتها فيما يتعلق بأداء هذه المنتجات أو استخدامها.

مصنع بتريخيص من "Pro-Logic". "Dolby Laboratories"

ورمز D المزوج هي علامات تجارية بملكية Dolby Laboratories Confidential Unpublished Works, © 1992–1997 Dolby Laboratories, Inc

كافة الحقوق محفوظة.

نشر في الولايات المتحدة وكندا في نفس الوقت.