

تهانينا، أنت و MacBook Pro الخاص بك، معدّ أحدهما للآخر.

## أهلا وسهلا بك في MacBook Pro الخاص بك. [www.apple.com/macbookpro](http://www.apple.com/macbookpro)



### Thunderbolt إدخال/إخراج

#### عالي السرعة

قم بتوصيل أجهزة وشاشات عالية الأداء.

مركز المساعدة

thunderbolt



### كاميرا FaceTime HD

#### مضقنة

قم بإجاز مكالمات فيديو إلى أحدث iPhone، iPad أو Mac و iPad touch.

مركز المساعدة

facetime



عرض  
Mission Control



قم بالتبديل بين تطبيقات  
تعمل بلء الشاشة



قم بالتصغير إلى  
الأعلى أو إلى الأسفل



تدوير الصور



أفرص للتكبير/  
التصغير



انقر في أي مكان

### لوحة التعقب متعددة اللمس

قم باستخدام مثل هذه الحركات للتحكم بجهاز Mac الخاص بك.

مركز المساعدة

حركات



## Mac App Store

الطريقة الأفضل  
لاكتشاف تطبيقات  
Mac وتنزيلها.

مركز المساعدة

mac app store



## ملء الشاشة

قم بعرض التطبيقات بملء  
الشاشة بنقرة واحدة.

مركز المساعدة

ملء الشاشة



## Launchpad

وصول سريع إلى كافة  
التطبيقات الموجودة لديك  
في مكان واحد.

مركز المساعدة

launchpad



## Mission Control

عرض شامل لما يتم  
تشغيله في Mac الخاص  
بك.

مركز المساعدة

mission control



## GarageBand

قم بإنشاء أغاني تروق لها  
الأذن بسهولة.

مساعدة GarageBand

تسجيل



## iMovie

قم بتحويل مقاطع  
الفيديو البيتية إلى  
معرض أفلام.

مساعدة iMovie

الأفلام



## iPhoto

قم بتنظيم، تحرير  
ومشاركة صورك.

مساعدة iPhoto

الصور



## Mail

قم بتجميع رسائلك  
حسب المجاتات.

مركز المساعدة

البريد الإلكتروني



# المحتويات

## الفصل 1: جاهز إعداد. انطلق

- 9 ما الذي في الصندوق
- 9 إعداد MacBook Pro الخاص بك
- 16 جعل MacBook Pro بنام أو إيقاف تشغيله

## الفصل 2: الحياة مع MacBook Pro الخاص بك

- 20 المزايا الأساسية لـ MacBook Pro الخاص بك
- 22 «مزايا لوحة المفاتيح في MacBook Pro الخاص بك
- 24 المنافذ في MacBook Pro الخاص بك
- 26 استخدام لوحة التعقب متعددة اللمس
- 30 استخدام بطارية MacBook Pro
- 31 الحصول على إجابات

## الفصل 3: تعزيز MacBook Pro الخاص بك

- 37 استبدال محرك القرص الثابت
- 44 تثبيت ذاكرة إضافية

## الفصل 4: مشكلة. تعرف على الحل

- 50 درهم وقاية
- 51 المشاكل التي تمنعك من استخدام MacBook Pro الخاص بك

54	تصليح, استعادة أو إعادة تثبيت برنامج Mac OS X
58	استخدام اختبار أجهزة Apple
58	مشاكل في اتصال الإنترنت الخاص بك
61	مشاكل في اتصالات Wi-Fi
62	إبقاء برنامجك محدثًا
62	لمعرفة المزيد, الخدمة والدعم
65	تحديد موقع الرقم التسلسلي الخاص بمنتجك

## الفصل 5: أخيرًا وليس آخرًا

68	معلومات أمان هامة
73	معلومات تعامل هامة
75	فهم السلامة الصحية
77	Apple والبيئة

# 1

جاهز إعداد، انطلق

[www.apple.com/macbookpro](http://www.apple.com/macbookpro)

مركز المساعدة  مساعد الترجيل

تم تصميم MacBook Pro الخاص بك ليتسنى لك إعداده بسرعة والبدء في استخدامه في الحال. إذا لم تقم باستخدام MacBook Pro من قبل أو أنك جديد على أجهزة كمبيوتر Mac، قم بقراءة هذا الفصل للمساعدة في البدء.

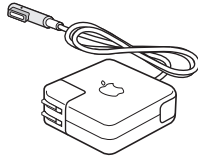
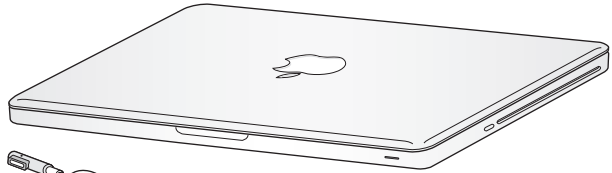
**هام:** قم بقراءة جميع تعليمات التثبيت (ومعلومات الأمان التي تبدأ في صفحة 68) بتأن قبل أن تستخدم الكمبيوتر الخاص بك للمرة الأولى.

إذا كنت مستخدمًا مجربًا، من الممكن أنك تعرف ما يكفي لأن تبدأ. تأكد من أنك تتطلع على المعلومات في الفصل 2. "الحياة مع MacBook Pro الخاص بك"، للاطلاع على ميزات هذا الـ MacBook Pro الجديدة.

يمكن العثور على الكثير من الإجابات على الأسئلة في الكمبيوتر الخاص بك في مركز المساعدة. للحصول على معلومات حول استخدام مركز المساعدة، أنظر "الحصول على إجابات" في صفحة 31. آخر المعلومات حول MacBook Pro الخاص بك متوفرة على موقع دعم Apple على العنوان [www.apple.com/support/macbookpro](http://www.apple.com/support/macbookpro). يمكن لشركة Apple أن تطرح إصدارات وتحديثات جديدة لبرنامج نظام التشغيل الخاص بها. ولذلك يمكن للصور المعروضة في هذا الكتاب أن تختلف قليلاً عما تراه على الشاشة.



## ما الذي في الصندوق



محول الطاقة 85W MagSafe



سلك الطاقة AC

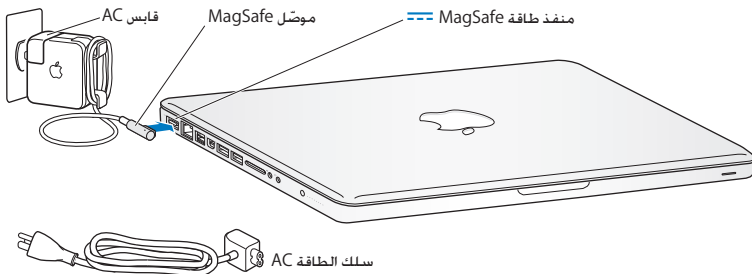
## إعداد MacBook Pro الخاص بك

تم تصميم MacBook Pro الخاص بك ليتسنى لك إعداده بسرعة والبدء في استخدامه في الحال. تأخذك الصفحات التالية عبر عملية الإعداد. بما فيها المهام التالية:

- وصل محوّل الطاقة 85W MagSafe
  - وصل الكبلات والوصول إلى الشبكة
  - المنافذ في MacBook Pro الخاص بك
  - تكوين حساب مستخدم وإعدادات أخرى عن طريق استخدام مساعد الإعداد
  - إعداد سطح مكتب وتفضيلات Mac OS X
- هام:** قم بإزالة الغشاء الواقي عن محوّل الطاقة 85W MagSafe قبل إعداد MacBook Pro الخاص بك.

## الخطوة 1: قم بوصول محول الطاقة 85W MagSafe لتوفير الطاقة لـ MacBook Pro ولشحن البطارية.

تأكد من أنه تم إدخال القابس AC في محوّل الطاقة وأن الأسنان الإلكترونية الموجودة في قابس AC ممدودة كليًا. قم بإدخال قابس AC من محوّل الطاقة في منفذ الطاقة وموصّل MagSafe في منفذ الطاقة التابع لـ MagSafe. مع اقتراب وصول موصل MagSafe إلى المنفذ، ستشعر بقوة مغناطيسية تجذبه إلى الداخل.



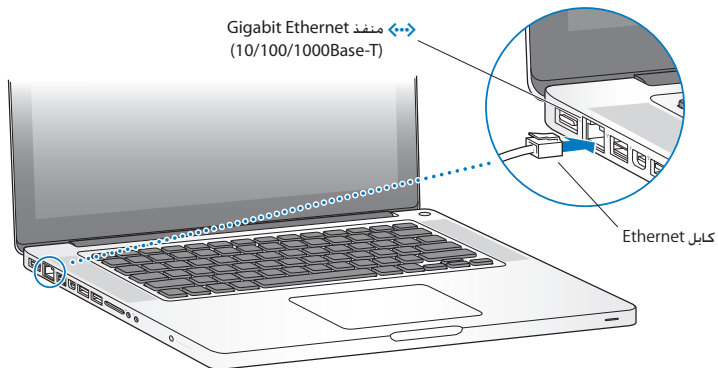
إطالة مدى محوّل الطاقة الخاص بك، قم باستبدال قابس AC بسلك طاقة AC. أولاً قم بجذب قابس AC لإخراجه من المحوّل. وبعدها قم بوصول سلك الطاقة AC المرفق بالمحوّل. متأكدًا من دخوله بشكل ثابت. عندما تقوم بفصل محوّل الطاقة من المنفذ أو من الكمبيوتر، قم بجذب القابس. وليس السلك.

عندما تقوم بوصول محوّل الطاقة لـ MacBook Pro الخاص بك للمرة الأولى، يبدأ ضوء المؤشر الموجود على موصل MagSafe بالإضاءة. الضوء الكهرماني يشير إلى أنه يتم شحن البطارية. الضوء الأخضر يشير إلى أنه تم شحن البطارية تمامًا. إذا كنت لا ترى الضوء، تأكد من أن الموصل موضوع بشكل صحيح وأن محوّل الطاقة موصول.

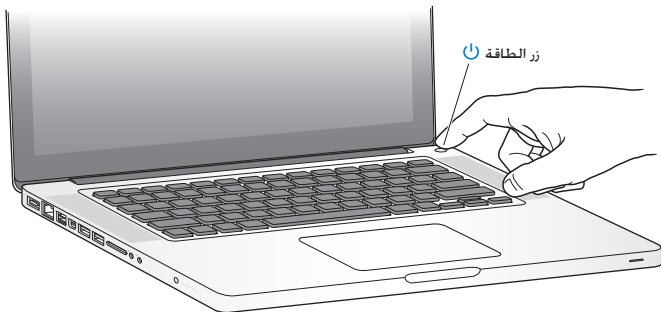
## الخطوة 2: قم بوصول شبكة لاسلكية أو سلكية.

- لاستخدام شبكة لاسلكية مع تقنية Wi-Fi 802.11n المضمّنة، تأكد من أنه تم تشغيل محطة القاعدة اللاسلكية وأنت تعرف اسم الشبكة. بعد أن تقوم بتشغيل MacBook Pro، سيقوم مساعد الإعداد بإرشادك خلال عملية الوصل. للاطلاع على تلميحات اكتشاف الأخطاء وإصلاحها، انظر صفحة 61.

- لاستخدام وصلة سلكية، قم بوصل أحد طرفي كبل إيثرنت بـ MacBook Pro الخاص بك والطرف الآخر بمودم كبل، مودم DSL أو بالشبكة.



الخطوة 3: اضغط على زر الطاقة (⏻) لفترة قصيرة لتشغيل MacBook Pro الخاص بك. ستسمع نغمة عندما تقوم بتشغيل الكمبيوتر.



يستغرق MacBook Pro بضع ثوانٍ ليبدأ التشغيل. بعد أن يبدأ التشغيل، سيفتح مساعد الإعداد تلقائيًا. إذا كان لا يمكن تشغيل أو بدء تشغيل MacBook Pro، أنظر "إذا كان لا يمكن تشغيل أو بدء تشغيل MacBook Pro" في صفحة 52.

#### الخطوة 4: تكوين MacBook Pro الخاص بك بواسطة مساعد الإعداد

في المرة الأولى التي تشغل فيها MacBook Pro، يبدأ مساعد الإعداد. يساعدك مساعد الإعداد في تحديد شبكة Wi-Fi الخاصة بك، قم بإعداد حساب مستخدم، وانقل معلومات من Mac أو جهاز كمبيوتر آخر. يمكنك أيضاً نقل معلومات من نسخ احتياطي في Time Machine أو قرص آخر.

إذا قمت بالترحيل من Mac آخر، قد تكون بحاجة إلى تحديث البرنامج. إذا لم يكن جهاز Mac الآخر يحتوي على إصدار Mac OS X 10.5.3 أو أحدث مثبتاً فيه، للترحيل من جهاز PC، قم بتنزيل مساعد الترحيل من [www.apple.com/migrate-to-mac](http://www.apple.com/migrate-to-mac). وقم بتنصيبته في جهاز PC الذي ترغب في الترحيل منه.

بعد أن تقوم بإعداد مساعد الترحيل على MacBook Pro، يمكنك إيقاعه يعمل من دون الإنهاء. انتقل إلى الكمبيوتر الآخر إذا كنت بحاجة إلى تحديث برنامجه. ومن ثم عد إلى MacBook Pro الخاص بك لإكمال الإعداد.

ملاحظة: إذا كنت لا تستخدم مساعد الإعداد لنقل المعلومات عند بدء تشغيل MacBook Pro الخاص بك للمرة الأولى، يمكنك أن تفعل ذلك لاحقاً بواسطة استخدام مساعد الترحيل. قم بفتح مساعد الترحيل في مجلد الأدوات في Launchpad. للحصول على مساعدة في استخدام مساعد الترحيل، قم بفتح مركز المساعدة وابحث عن "مساعد الترحيل".

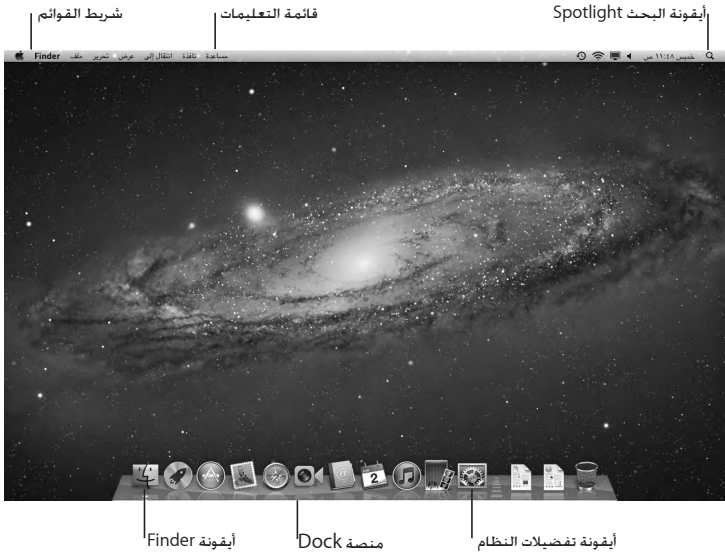
## إعداد MacBook Pro الخاص بك:

- 1 في مساعد الإعداد، اتبع التعليمات الظاهرة على الشاشة حتى تصل إلى شاشة "نقل المعلومات إلى Mac هذا".
- 2 قم بإجاز إعداد أولي. إعداد مع ترحيل أو قم بنقل المعلومات من نسخة احتياطية في Time Machine أو قرص آخر.
  - لإنجاز إعداد أولي قم بتحديد "عدم النقل الآن" وانقر على متابعة. اتبع البلاغات المتبقية لتحديد شبكتك السلكية أو اللاسلكية. إعداد حساب واخرج من مساعد الإعداد.
  - لإنجاز مع ترحيل، قم بتحديد "من جهاز Mac آخر أو PC" وانقر على متابعة. اتبع التعليمات الظاهرة على الشاشة لتحديد جهاز Mac أو PC الذي ترغب بالترحيل منه. يجب على جهاز Mac أو PC الخاص بك أن يكون على نفس الشبكة السلكية أو اللاسلكية. تابع التعليمات الظاهرة على الشاشة للترحيل.
  - لنقل معلومات من نسخة احتياطية في Time Machine أو قرص آخر، قم بتحديد "من نسخة احتياطية في Time Machine أو قرص آخر" وانقر على متابعة. قم بتحديد النسخة الاحتياطية أو القرص الآخر الذي ترغب بالترحيل منهما. تابع التعليمات على الشاشة.

إذا قررت أنك لا تريد الاحتفاظ بجهاز الكمبيوتر الآخر أو استعماله، من المفضل إلغاء تفويضه بتشغيل الموسيقى. مقاطع الفيديو، أو الكتب الصوتية التي قيمت بشرائها من iTunes Store، إن من شأن إلغاء تفويض الكمبيوتر أن يحول دون تشغيل الأغاني، مقاطع الفيديو، أو الكتب الصوتية من قبل شخص آخر ويحرج تفويض استعمال آخر. للمزيد من المعلومات حول إلغاء التفويض، قم باختيار iTunes Help من قائمة المعلومات في iTunes Store.

## الخطوة 5: تخصيص سطح مكتب Mac OS X وتعيين تفضيلاته.

يمكنك أن تدع سطح المكتب لديك يبدو بسرعة كما تريد باستخدام تفضيلات النظام. وهي مركز الأوامر الخاص بك لمعظم الإعدادات على MacBook Pro الخاص بك. اختر (Apple) < تفضيلات النظام من شريط القائمة، أو انقر على تفضيلات النظام في منصة Dock.



**هام:** يمكن تعيين خيار لإعادة تعيين كلمة السر في تفضيلات المستخدمين والمجموعات. في حال نسيت كلمة سر دخولك، للمساعدة في تفضيلات النظام، قم بفتح مركز المساعدة والبحث عن "تفضيلات النظام" أو عن التفضيل المحدد الذي ترغب بالحصول على المساعدة بشأنه.

## جعل MacBook Pro ينام أو إيقاف تشغيله

عندما تنتهي من العمل على MacBook Pro، يمكنك أن تدخله إلى مرحلة الإسبات أو أن توقف تشغيله.

### جعل MacBook Pro الخاص بك ينام

إذا كنت ستبتعد عن MacBook Pro الخاص بك لوقت قصير فقط، اجعله ينام. عندما يصبح الكمبيوتر نائمًا، يمكنك أن توقظه بسرعة وأن تتخطى عملية الإعداد.

جعل MacBook Pro الخاص بك ينام، قم بأحد الأمور التالية:

- قم بإغلاق شاشة العرض.
- قم باختيار Apple () < إسبات، من شريط القائمة.
- اضغط على زر الطاقة (⏻) وأنقر على مربع الحوار الذي يظهر.
- قم باختيار Apple () < تفضيلات النظام، أنقر على مَوْقِر الطاقة، وقم بتعيين توقيت الإسبات.

**انتبه:** انتظر بضع ثوان حتى يبدأ مؤشر ضوء النوم بالوميض (مشيرًا إلى أن الكمبيوتر نائم وأن القرص الثابت توقف عن الدوران) قبل خربك MacBook Pro الخاص بك. إن من شأن خربك الكمبيوتر الخاص بك في الوقت الذي يدور فيه القرص أن يلحق الضرر بالقرص الثابت. أن يسبب فقدان بيانات أو عدم القدرة على بدء التشغيل من القرص الثابت.



إيقاف MacBook Pro الخاص بك:

- إذا كانت الشاشة مغلقة. ما عليك سوى فتحها لإيقاف MacBook Pro الخاص بك.
- إذا كانت الشاشة مشغلة من قبل اضغط على زر الطاقة (⏻) أو أي مفتاح على لوحة المفاتيح.

عندما يستيقظ MacBook Pro الخاص بك من النوم. تكون تطبيقاتك، مستنداتك، وإعدادات الكمبيوتر الخاصة بك كما تركتها تمامًا.

### إيقاف تشغيل MacBook Pro الخاص بك

إذا قررت عدم استخدام MacBook Pro الخاص بك يومين أو أكثر من المفضل إيقاف تشغيله. ويطفأ ضوء مؤشر النوم لفترة قصيرة خلال عملية إيقاف التشغيل.

لإيقاف تشغيل MacBook Pro الخاص بك. قم بأحد الأمور التالية:

- قم باختيار Apple () < إيقاف التشغيل. من شريط القائمة.
- اضغط على زر الطاقة (⏻) وأنقر على إيقاف التشغيل في مربع الحوار الذي يظهر.

إذا كنت تخطط لتخزين MacBook Pro الخاص بك لفترة زمنية أطول. أنظر صفحة 74 للمزيد من المعلومات حول كيفية الحيلولة دون استنزاف البطارية بالكامل.



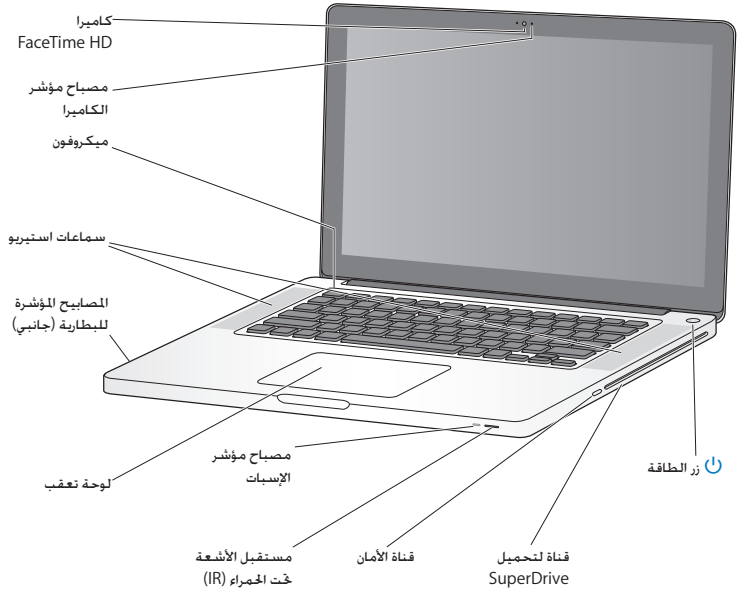
# 2

الحياة مع MacBook Pro الخاص بك

[www.apple.com/macosx](http://www.apple.com/macosx)

مركز المساعدة Mac OS X

## المزايا الأساسية لـ MacBook Pro الخاص بك



---

كاميرا FaceTime HD مُضمنة ومصباح مؤشر  
قم باستخدام تطبيق FaceTime المُضمّن لإجراء مكالمات فيديو مع مستخدمى FaceTime آخرين (في أي iPhone، iPod touch 4 الجديد أو Mac يحتوي على FaceTime). التقط الصور بواسطة Photo Booth أو التقط الفيديو بواسطة iMovie. يتوهج المصباح المؤشر عند تشغيل كاميرا FaceTime HD.

---

ميكروفون مُضمّن  
قم بالتقاط الأصوات بواسطة الميكروفون أو خذت مع الأصدقاء مباشرة عبر الإنترنت باستخدام FaceTime أو iChat.

---

سماعات استيريو مُضمّنة  
الاستماع إلى الموسيقى، الفيديو، الألعاب وملفات الوسائط الأخرى.

---

بطارية مُضمّنة ومصباح مؤشر للبطارية.  
استخدم طاقة البطارية عندما تكون بعيدا عن مأخذ الطاقة الكهربائية. اضغط على زر البطارية لتنشيط المصباح المؤشرة التي تبين شحن البطارية المتبقي.

---

لوحة تعقب  
أنقر أو أنقر نقرًا مزدوجًا على أي مكان في لوحة التعقب. قم بلمس لوحة التعقب بإصبع أو بإصبعين لتحريك المؤشر واستخدام الحركات متعددة اللمس (موصوفة في صفحة 26).

---

مصباح مؤشر الإسيات  
يخفق ضوء أبيض عند إسيات MacBook Pro.

---

مستقبل الأشعة تحت الحمراء (IR)  
استخدم Apple Remote (متوفر على حدة) مع مستقبل الأشعة تحت الحمراء للتحكم بـ Keynote في استياد MacBook Pro الخاص بك من مسافة تبعد حتى 30 قدمًا (9.1 أمتار).

---

قناة الأمان  
قم بربط قفل وكيل (متوفران على حدة) لمنع السرقة.

---

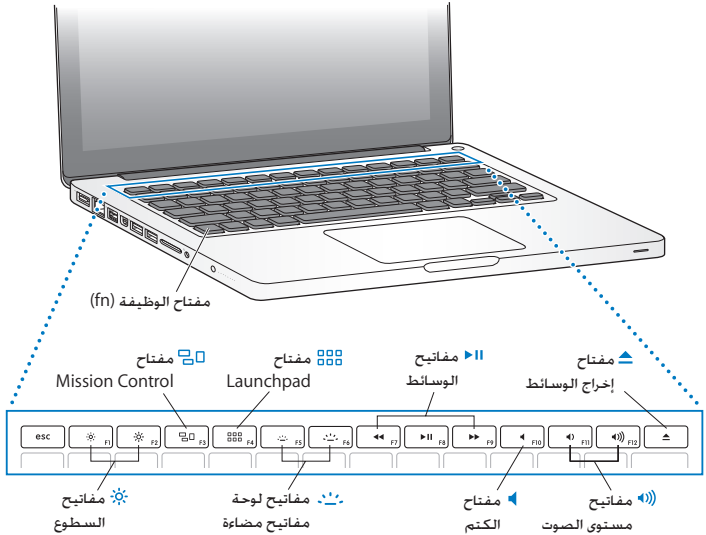
قناة لتحميل SuperDrive  
يقوم هذا الحرك الضوئي بإبأجاء القراءة والكتابة إلى الأقراص المضغوطة وأقراص DVD من الأحجام القياسية.

---

زر الطاقة   
قم بتشغيل وإيقاف تشغيل MacBook Pro الخاص بك أو قم بإدخاله إلى نمط الإسيات.

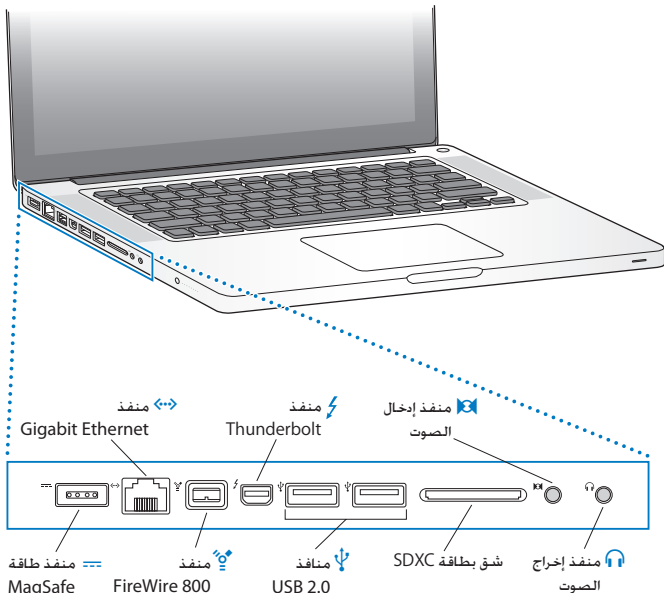
---

## مزايا لوحة المفاتيح الخاص بك MacBook Pro



<p>مفتاح وظيفة (fn) اضغط ضغطا متواصلا على هذا المفتاح لتنشيط العمليات المخصصة المسندة إلى مفاتيح الوظائف (F1 حتى F12). لعرفة كيفية تعديل مفاتيح الوظائف. اختر تعليمات &gt; مركز المساعدة من شريط القائمة وابحث عن "مفاتيح الوظائف".</p>	
<p>مفاتيح السطوع (F2, F1) خفض (☼) أو زيادة (☼): سطوع الشاشة.</p>	☼
<p>مفتاح Mission Control (F3) قم بفتح Mission Control للحصول على عرض شامل لما يتم تشغيله على اسم MacBook Pro الخاص بك. بما في ذلك Dashboard. كافة فراغاتك وكافة النوافذ المفتوحة.</p>	☰
<p>مفتاح Launchpad (F4) قم بفتح Launchpad لمشاهدة كافة التطبيقات مباشرة في اسم منتجك. انقر على تطبيق لفتحه.</p>	☲
<p>مفاتيح إضاءة لوحة المفاتيح (F6, F5) خفض (☾) أو زيادة (☽): سطوع إضاءة لوحة المفاتيح.</p>	☽☾
<p>مفاتيح الوسائط (F9, F8, F7) إرجاع (⏪)، تشغيل أو إيقاف مؤقت (⏸)، أو تسريع إلى الأمام (⏩) لأغنية. فيلم أو عرض شرائح.</p>	⏪
<p>مفتاح الإسكات (F10) يقوم بإسكات الصوت الصادر عن السماعات المصنّعة ومنفذ إخراج الصوت.</p>	🔊
<p>مفاتيح مستوى الصوت (F12, F11) زيادة (⏩) أو خفض (⏪) حجم الصوت الصادر عن السماعات المصنّعة وسماعة الرأس.</p>	🔊
<p>مفتاح إخراج الوسائط اضغط ضغطا متواصلا على هذا المفتاح لإخراج قرص ليس قيد الاستخدام. يمكنك أيضا إخراج القرص بواسطة جر أيقونته الموجودة على سطح المكتب إلى سلة المهملات.</p>	📀

## المنافذ في MacBook Pro الخاص بك





	<p><b>MagSafe</b> منفذ طاقة          85W MagSafe المرفق. لإعادة شحن بطارية MacBook Pro.         قم بتوصيل محوّل طاقة</p>
	<p><b>Gigabit</b> منفذ إيثرنت          إيثرنت. DSL أو مودم كبل أو بكمبيوتر آخر. يكشف منفذ إيثرنت تلقائياً عن وجود أجهزة إيثرنت وهو لا يتطلب كبل إيثرنت تقاطعي.         إيثرنت تقاطعي.</p>
	<p><b>FireWire 800</b> منفذ          اتصل بالأجهزة الخارجية، مثل كاميرات الفيديو الرقمية وأجهزة التخزين.</p>
	<p><b>Thunderbolt</b> منفذ          (بيانات، فيديو وصوت عالية السرعة)         قم بتوصيل أجهزة متوافقة مع Thunderbolt لنقل البيانات عالية السرعة، أو قم بتوصيل شاشة خارجية تستخدم Mini DisplayPort. يمكنك شراء محوّلات لتوصيل الشاشات التي تستخدم DVI، HDMI أو VGA.</p>
	<p><b>USB (Universal Serial Bus) 2.0</b> منفذ          عالي السرعة         قم بتوصيل iPod، iPhone، iPad، ماوس، لوحة مفاتيح، طابعة، محرك أقراص، كاميرا رقمية، عصا ألعاب، مودم وغيرها بـ MacBook Pro لديك.</p>
	<p>منفذ إدخال الصوت          قم بتوصيل MacBook Pro بخط مستوى ميكروفون أو بجهاز صوتي رقمي.</p>
	<p>منفذ إخراج الصوت          قم بتوصيل سماعات خارجية (بما في ذلك iPhone). أو جهاز صوتي رقمي.</p>
	<p><b>SDXC</b> منفذ بطاقة         نقل الصور، أفلام الفيديو والبيانات بسهولة من وإلى MacBook Pro الخاص بك بواسطة بطاقة SD أو SDXC.</p>

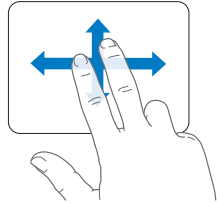
ملاحظة: يتم بيع المحوّلات والأدوات الملحقة الأخرى على حدة على العنوان [www.apple.com/store](http://www.apple.com/store) أو في Apple Store المحلي لديك.

## استخدام لوحة التعقب متعددة اللمس

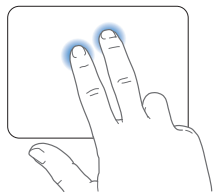
استخدم لوحة التعقب لتحريك المؤشر وإجاز تشكيلة من الحركات متعددة اللمس. خلافا للوحات التعقب النموذجية، فإن لوحة تعقب MacBook Pro الكليّة هي بمثابة زر، ويمكنك النقر أينما رغبت على لوحة التعقب. لتمكين الحركات المتعددة، قم بعرض أفلام الفيديو الخاصة بالحركات. ثم قم بإعداد الخيارات الأخرى في لوحة التعقب. اختر Apple () <تفضيلات النظام، ثم انقر فوق لوحة التعقب.

فيما يلي طرق لاستخدام لوحة التعقب في MacBook Pro الخاص بك:

- التمرير بإصبعين يتيح لك الجرّ للتمرير السريع إلى الأعلى، إلى الأسفل، أو إلى الجانبين في الإطار النشط.



- النقر الثانوي أو "النقر الأيمن" يمكّنك من الوصول إلى أوامر قائمة المختصرات.
- لإعداد النقر الثانوي بإصبعين على أي مكان في لوحة التعقب. اختر 'نقر ثانوي' في جزء 'إشارة ونقر' في تفضيلات لوحة التعقب.



- لإعداد منطقة النقر الثانوي بإصبع واحدة في الزاوية اليمنى أو اليسرى من لوحة التعقب. اختر 'نقر ثانوي' في جزء 'إشارة ونقر' واختر خياراً من القائمة المنسدلة.

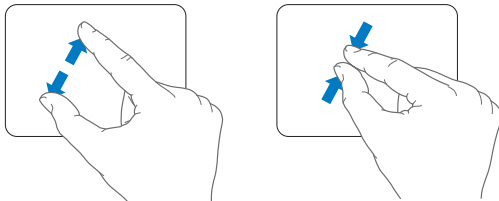


منطقة النقر الثانوي

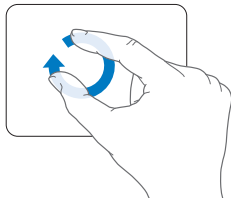
ملاحظة: بإمكانك أيضاً النقر الثانوي بواسطة الضغط المتواصل على مفتاح Control بينما تقوم بالنقر.

تعمل حركات لوحة التعقب التالية في تطبيقات معيّنة. حين تقوم بإجّاز هذه الحركات، قم بزلق أصابعك على مسطح لوحة التعقب. لمزيد من المعلومات أنظر تفضيلات لوحة التعقب في مساعدة > مركز المساعدة. ثم ابحث عن "لوحة التعقب".

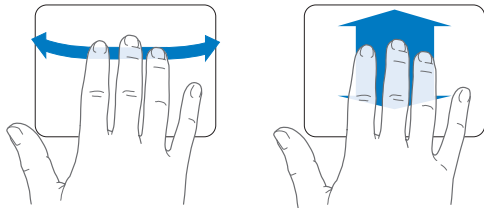
- الضغط بإصبعين يتيح لك تكبير أو تصغير مستندات PDF، الصور وغيرها.



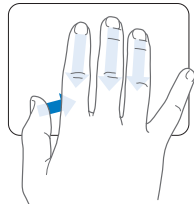
- التدوير بإصبعين يتيح لك تدوير الصور، الصفحات وغيرها.



- التحريك بثلاث أصابع يعمل في Finder وكافة التطبيقات. التحريك بثلاث أصابع إلى اليسار أو إلى اليمين يتيح لك التدوير من خلال التطبيقات بملاء الشاشة. تحريك بثلاث أصابع إلى الأعلى يفتح Mission Control. يمكنك أيضا تعيين هذه الخيارات للعمل بأربع أصابع.



- الإشارة بأربع أصابع يعرض Launchpad عندما تقوم بقرص إبهامك وثلاث أصابع معا. قم بنشر نفس الأصابع كل على حدة للعودة إلى سطح المكتب.



ملاحظة: يمكنك تحديد وظائف أخرى للعديد من الحركات. لمزيد من التفاصيل حول كافة الحركات المتوفرة، اختر Apple < تفضيلات النظام. ومن قم أنقر على لوحة التعقب. أنقر على خانة الاختيار لتشغيل أو إيقاف تشغيل الحركات. وتصفح القوائم المنسدلة لمشاهدة الخيارات لكل حركة.

## استخدام بطارية MacBook Pro

عندما لا يكون محوّل طاقة MagSafe متصلاً يقوم MacBook Pro الخاص بك بسحب الطاقة من البطارية المضقّنة، تتغير مدة الوقت التي يمكنك تشغيل MacBook Pro الخاص بك فيها. اعتماداً على التطبيقات التي تستخدمها والأجهزة الخارجية المتصلة بـ MacBook Pro الخاص بك.

إيقاف تشغيل مزايما مثل Wi-Fi أو تقنية® Bluetooth اللاسلكية وخفض سطوع الشاشة يمكن أن يساعد في توفير شحن البطارية، مثلاً. حين تسافر في رحلة جوية، هنالك خصائص كثيرة في النظام لديك قد تم إعدادها تلقائياً لتوفير حياة مثلى للبطارية.

يمكنك تخديد الشحن المتبقي في البطارية بواسطة النظر إلى الأضواء المؤشرة الثمانية لمستوى البطارية في الجهة اليسرى من MacBook Pro الخاص بك. اضغط على الزر المجاور للمصابيح المؤشرة، وستوهج المصابيح ببطء بكمية الشحن المتبقي في البطارية.

**هام:** إذا أضاء مصباح مؤشر واحد فقط، فإن شحن قليل جداً يكون قد تبقى. إذا لم تكن هناك مصابيح مضاءة، فإن البطارية تكون قد تم استنفادها تماماً. ولن يبدأ تشغيل MacBook Pro حتى يتم توصيل محوّل طاقة، قم بتوصيل محوّل طاقة لإعادة شحن البطارية، للمزيد من المعلومات حول أضواء مؤشر البطارية، أنظر صفحة 53.

يمكنك أيضاً فحص كمية الشحن المتبقي في البطارية بواسطة إظهار أيقونة حالة (🔋) البطارية في شريط القائمة، يعتمد مستوى شحن البطارية المعروض على كمية الطاقة المتبقية في البطارية مع التطبيقات، الأجهزة المحيطية وإعدادات النظام التي تستخدمها حالياً، لحماية طاقة البطارية، قم بإفصال تطبيقات وقطع اتصال الأجهزة المحيطية التي ليست قيد الاستخدام، وقم بمعايرة إعدادات موقرّ الطاقة لديك.

لمزيد من المعلومات حول حماية طاقة البطارية ونصائح الأداء، توجه إلى [www.apple.com/batteries/notebooks.html](http://www.apple.com/batteries/notebooks.html).

### شحن البطارية

عندما يتم توصيل محوّل الطاقة المزوّد مع MacBook Pro الخاص بك، فسيتم إعادة شحن البطارية حتى إذا كان الكمبيوتر مشغلاً، غير مشغّل أو في حالة إسبات. يتم شحن البطارية بسرعة أعلى بينما يكون الكمبيوتر غير مشغّل أو في حالة إسبات.

يمكن استبدال بطارية MacBook Pro الخاص بك لدى موزّع خدمة معتمد من Apple أو لدى Apple Retail Store.

## الحصول على إجابات

هناك المزيد من المعلومات المتوفرة حول استخدام MacBook Pro الخاص بك في مركز المساعدة في الكمبيوتر لديك. وكذلك عبر الإنترنت على العنوان [www.apple.com/support/macbookpro](http://www.apple.com/support/macbookpro).

لفتح مركز المساعدة

1 أنقر فوق أيقونة Finder في Dock (شريط الأيقونات على طول حافة الشاشة).



2 أنقر فوق قائمة التعليمات في شريط الأوامر ثم أُنجز أحد ما يلي:

أ اكتب سؤالاً أو مصطلحاً في حقل البحث، واختر الموضوع من قائمة النتائج أو اختر إظهار كافة النتائج لمشاهدة كافة المواضيع.

ب اختر مركز المساعدة لفتح نافذة مركز المساعدة. حيث يمكنك التصفح أو كتابة سؤال بحث.

## مزید من المعلومات

للتميز من المعلومات حول استخدام MacBook Pro الخاص بك، أنظر ما يلي:

تعرف عن	أنظر
تثبيت ذاكرة	الفصل 3، "تعزير MacBook Pro الخاص بك" في صفحة 35.
اكتشاف الأخطاء وإصلاحها في MacBook Pro الخاص بك، إذا واجهت مشكلة	الفصل 4، "مشكلة، تعرف على الحل" في صفحة 49.
العثور على خدمة ودعم لـ MacBook Pro الخاص بك	"لعرفة المزيد، الخدمة والدعم" في صفحة 62، أو توجه إلى موقع دعم Apple على العنوان <a href="http://www.apple.com/support/macbookpro">www.apple.com/support/macbookpro</a> .
استخدام Mac OS X	موقع Mac OS X على العنوان <a href="http://www.apple.com/macosx">www.apple.com/macosx</a> . أو البحث عن "Mac OS X" في مركز المساعدة.
الانتقال من PC إلى Mac	"لماذا ستحب Mac" على العنوان <a href="http://www.apple.com/getamac/whymac">www.apple.com/getamac/whymac</a> .
استخدام تطبيقات iLife	موقع iLife على العنوان <a href="http://www.apple.com/ilife">www.apple.com/ilife</a> . أو قم بفتح تطبيق iLife، قم بفتح تعليمات التطبيق، ثم اكتب سؤالاً أو مصطلحاً في حقل البحث.
تغيير تفضيلات النظام	تفضيلات النظام بواسطة اختيار Apple () < تفضيلات النظام، أو قم بالبحث عن "تفضيلات النظام" في مركز المساعدة.
استخدام لوحة التعقب	تفضيلات النظام وانقر فوق لوحة التعقب.
استخدام لوحة المفاتيح	مركز المساعدة والبحث عن "لوحة المفاتيح".
استخدام كاميرا FaceTime HD	مركز المساعدة والبحث عن "كاميرا".
استخدام تقنية Wi-Fi	مركز المساعدة والبحث عن "Wi-Fi".
استخدام تقنية Bluetooth اللاسلكية	صفحة دعم Bluetooth على العنوان <a href="http://www.apple.com/support/bluetooth">www.apple.com/support/bluetooth</a> . أو قم بفتح تطبيق Bluetooth File Exchange (موجود في مجلد الأدوات داخل Launchpad) واختر مساعدة < مساعدة Bluetooth.
العناية بالبطارية	مركز المساعدة والبحث عن "البطارية".
اتصال بطابعة	مركز المساعدة والبحث عن "طباعة".



لتعرف عن	أنظر
اتصالات USB و FireWire	مركز المساعدة والبحث عن "USB" أو "FireWire".
الاتصال بالإنترنت	مركز المساعدة والبحث عن "إنترنت".
استخدام منفذ Thunderbolt	مركز المساعدة والبحث عن "Thunderbolt".
اتصال بشاشة عرض خارجية	مركز المساعدة والبحث عن "منفذ شاشة عرض".
حرق قرص مضغوط أو DVD	مركز المساعدة والبحث عن "إنشاء قرص مضغوط".
المواصفات	صفحة المواصفات على العنوان <a href="http://support.apple.com/specs">support.apple.com/specs</a> . أو قم بفتح معلومات النظام عن طريق اختيار Apple () < حول Mac هذا من شريط القائمة. ثم انقر فوق مزيد من المعلومات.
أخبار Apple	موقع Apple على العنوان <a href="http://www.apple.com">www.apple.com</a> .
تنزيل تطبيقات	Mac App Store (متوفر في Mac OS X v10.6.6 أو ما يليه).
تعليمات دعم تقني ومواد وأدلة لمنتجات Apple	موقع دعم Apple على العنوان <a href="http://www.apple.com/support">www.apple.com/support</a> .



# 3

تعزیز MacBook Pro الخاص بك

[www.apple.com/store](http://www.apple.com/store)

RAM  مركز المساعدة

يوفر هذا الفصل معلومات وتعليمات حول ترقية محرك القرص الثابت وتثبيت ذاكرة إضافية في MacBook Pro الخاص بك.

**تحذير:** توصي Apple بأن يقوم فنيّ مخوّل للتثبيت من Apple بتبديل المحركات والذاكرة. قم بمراجعة تعليمات الخدمة والدعم المرفقة بالكمبيوتر الخاص بك لمعلومات حول كيفية الاتصال بـ Apple للحصول على خدمة. إذا حاولت تثبيت محرك أقراص بديل أو ذاكرة وألحقت الضرر بالمعدات، فإن الضمان المحدود على جهاز الكمبيوتر الخاص بك لا يغطي مثل هذا الضرر.

إن البطارية في MacBook Pro هي ليست قابلة للاستبدال من قبل المستخدم. إذا كنت تعتقد بأن بطاريتك تحتاج إلى استبدال، قم بالاتصال بـ Apple Retail Store أو بمرؤّذ خدمة معتمد من قبل Apple.

## استبدال محرك القرص الثابت

يمكنك ترقية محرك القرص الثابت في MacBook Pro الخاص بك. يقع محرك القرص الثابت إلى جانب البطارية المضغوطة عندما تفتح الجهة الخلفية من MacBook Pro الخاص بك. يجب أن يكون محرك الأقراص البديل محرك أقراص 2.5 بوصة مع موصل Serial ATA (SATA).

**هام:** توصي شركة Apple بأن تجري نسخًا احتياطيًا لبياناتك على القرص الثابت قبل إزالته واستبداله. لا تعد شركة Apple مسؤولة عن أي بيانات مفقودة.

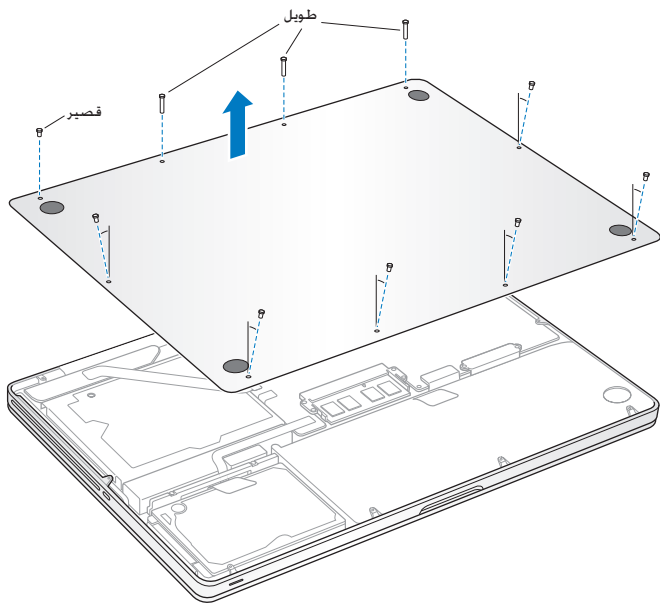
لاستبدال محرك القرص الثابت في MacBook Pro الخاص بك:

- 1 قم بإيقاف تشغيل MacBook Pro الخاص بك. قم بفصل محوّل الطاقة، كبل إنترنت، كبلات USB، قفل الأمان، وجميع الكبلات الأخرى الموصولة بـ MacBook Pro للحيلولة دون إلحاق ضرر بالكمبيوتر.

**تحذير:** قد تكون مكّونات MacBook Pro الداخلية ساخنة. إذا كنت تستخدم MacBook Pro الخاص بك، انتظر 10 دقائق بعد إيقاف التشغيل لتبرد المكّونات الداخلية قبل المتابعة.

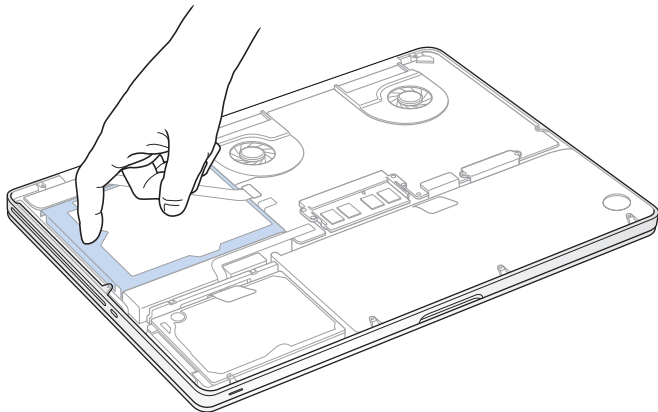
- 2 قم بقلب MacBook Pro الخاص بك وبإزالة البراغي العشرة (10) التي تثبت الجزء السفلي من الصندوق. قم بإزالة البراغي الأقصر في الزوايا المبيّنة في الرسم التوضيحي. قم برفع الصندوق وضعه جانبًا.

**هام:** نظرًا لكون البراغي موجودة على أبعاد مختلفة، انتبه إلى أطوال البراغي ومواقعها ليتسنى لك إعادتها بشكل صحيح. ضعها جانبًا في مكان آمن.

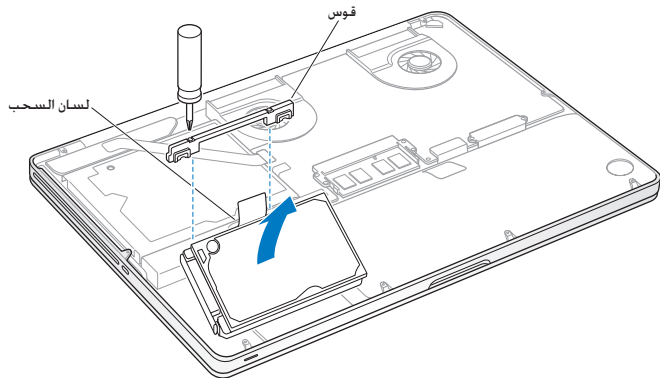


**هام:** عند إزالة الجهة السفلية من الصندوق، أنت تكشف عن عناصر داخلية حساسة. يمكن أن تتأثر بالكهرباء الساكنة.

**3** قبل ملاسمة مجمع القرص الثابت، قم بإفراغ أية كهرباء ساكنة من جسمك، وذلك عن طريق ملامسة سطح معدني داخل الكمبيوتر.

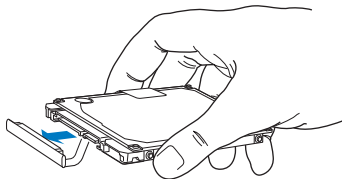


- 4 قم بتعيين موقع القوس في الجزء العلوي من محرك الأقراص. استخدم مفك فيليبس لحل البرغيين الذين يثبتان القوس في مكانه. ضع القوس جانبًا في مكان آمن.
- 5 باستخدام لسان السحب. ارفع المحرك بنعومة.



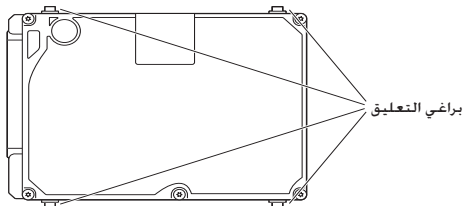


6 أمسك بمحرك الأقراص من جانبيه بينما تقوم بسحب الموصل بلطف من الجهة اليمنى من محرك الأقراص لفصله. لا تضغط المحرك بين أصابعك، وتحاشى ملامسة الدائرة الكهربائية في الجهة السفلية من المحرك.



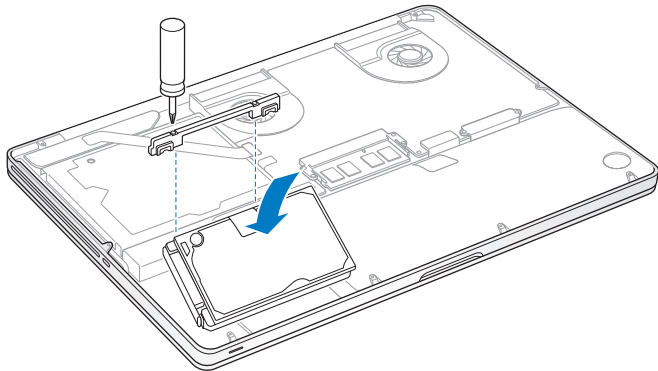
يكون الموصل موصولاً بكبل ويبقى في حوز محرك القرص الثابت.

**هام:** ثمة أربعة (4) براغي تعليق على جوانب محرك القرص الثابت الخاص بك. إذا كان محرك الأقراص لا يتضمن براغ ركيزة، قم بإزالة البراغي من محرك الأقراص القديم وضعها على محرك الأقراص البديل قبل التثبيت.



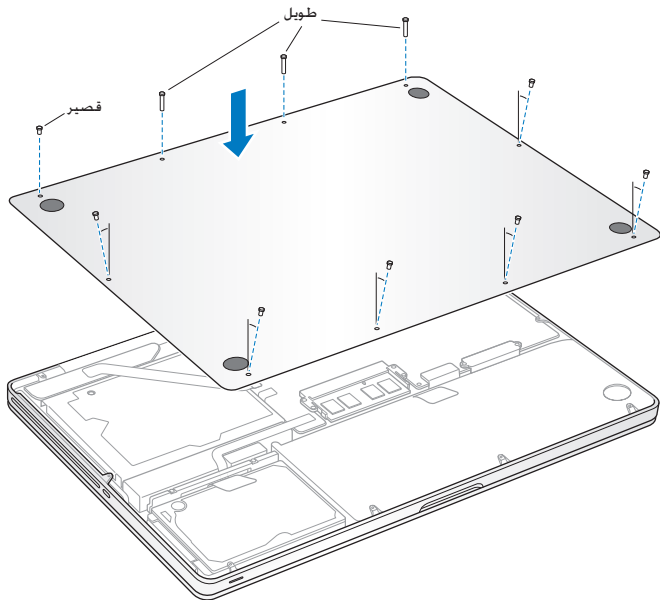
7 قم بوصول الموصل بالجهة اليمنى من محرك الأقراص البديل.

8 قم بإدخال محرك الأقراص البديل بزاوية، متأكدًا من أن براغي التعليق مثبتة بشكل صحيح.



9 قم بإعادة القوس إلى مكانه وبيجكام البراغي.

10 قم بإعادة الجزء السفلي من الصندوق إلى مكانه. قم بإعادة البراغي العشرة التي أزلتها في الخطوة 2 إلى أماكنها المناسبة وبإحكامها. متأكدًا من إدخال البراغي الأقصر في الزوايا المبيّنة في الرسم التوضيحي.



للحصول على معلومات حول تثبيت Mac OS X والتطبيقات المرفقة معه، انظر "تصليح" استعادة أو إعادة تثبيت برنامج Mac OS X" في صفحة 54.

## تثبيت ذاكرة إضافية

يوجد في الكمبيوتر الخاص بك فتحنا ذاكرة يمكنك الوصول إليهما عن طريق إزالة الجزء السفلي من الصندوق. يأتي MacBook Pro الخاص بك مع 4 غيغابايت (GB) من Synchronous Dynamic Random-Access Memory (SDRAM) مثبتة فيه ذات معدل بيانات مضاعف 1333 ميغاهيرتز كحد أدنى. وتستقبل كل فتحة ذاكرة الوحدة النمطية SDRAM التي تلي المواصفات التالية:

- تنسيق (DDR3) Double Data Rate Small Outline Dual Inline Memory Module
- 30 ملم (1.18 بوصة)
- 204-pin
- 2 غيغابايت أو 4 غيغابايت
- PC3-10600S DDR3 1333 MHz Type RAM

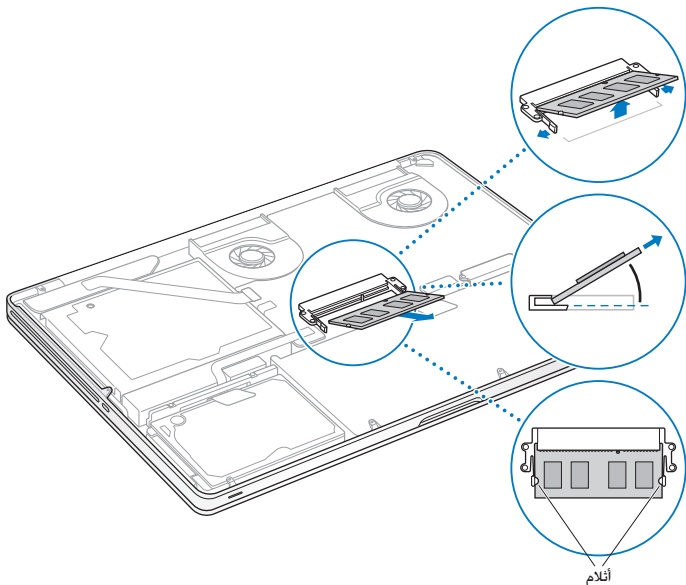
يمكنك إضافة وحدتي ذاكرة نمطيتين للذاكرة بقدرة 4 غيغابايت لذاكرة قصوى قدرتها 8 غيغابايت. للأداء الأمثل، قم بملء فتحتي الذاكرة وبثبيت وحدة ذاكرة نمطية ماثلة في كل فتحة.

لنثبيت ذاكرة في MacBook Pro الخاص بك:

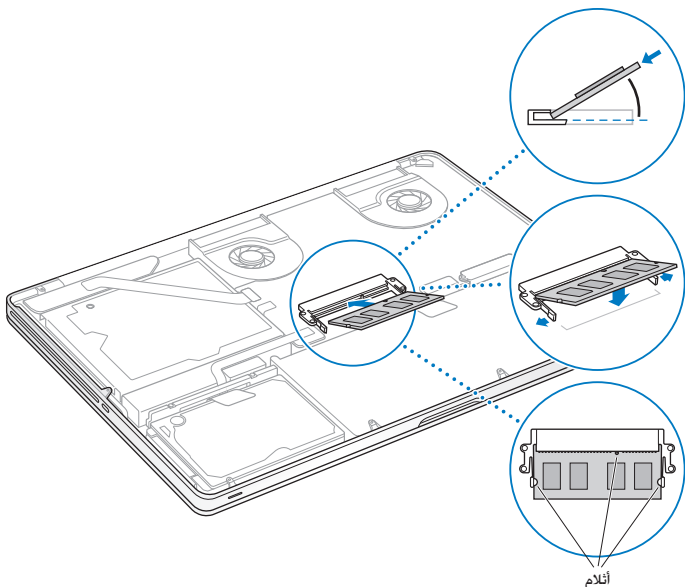
- 1 اتبع الخطوات 1 و 2 ابتداءً من صفحة 37 لإزالة الجهة السفلية من الصندوق. **هام:** عند إزالة الجهة السفلية من الصندوق، أنت تكشف عن عناصر داخلية حساسة. يمكن أن تتأثر بالكهرباء الساكنة.
- 2 قبل ملامسة مجقع الذاكرة، قم بإفراغ أية كهرباء ساكنة من جسمك، وذلك عن طريق ملامسة سطح معدني داخل الكمبيوتر.

3 قم بدفع المقابض على جانبي وحدة الذاكرة النمطية باتجاه خارجي لتحرير الوحدة النمطية من فتحة بطاقة الذاكرة.

تنبثق الذاكرة بزاوية. قبل إزالتها، تأكد من أنك ترى الأتلام نصف الدائرية. إذا كنت لا تراها، حاول الضغط على المقابض باتجاه الخارج مرة أخرى.



- 4 أمسك بوحدة الذاكرة النمطية بواسطة الأثلام وأزلها عن الفتحة.
- 5 قم بإزالة وحدة الذاكرة النمطية الأخرى.
- هام: أقبض على وحدات الذاكرة النمطية من طرفيها. ولا تقم بلامسة الموصلات الذهبية.
- 6 قم بإدخال وحدة الذاكرة النمطية الجديدة في الفتحة:
- أ قم بمحاذاة كل ثلم في الطرف الذهبي من الوحدة النمطية مع ثلم في فتحة الذاكرة السفلى.
- ب قم بامالة البطاقة وادفع الذاكرة إلى الفتحة.
- ج قم باستعمال اصبعين للضغط بثبات وبشكل متساو من أجل الضغط على وحدة الذاكرة النمطية. ستسمع صوت نقرة عند إدخال الذاكرة بشكل صحيح.
- د كرر العملية لإضافة وحدة ذاكرة نمطية إضافية في الفتحة العلوية. اضغط على الوحدة النمطية للتأكد من أنها مستوية.



7 اتبع تعليمات إعادة الجزء السفلي من الصندوق إلى مكانه في الخطوة 10 في صفحة 43.

## التأكد من أن MacBook Pro الخاص بك يتعرف على الذاكرة الجديدة

بعد تثبيت ذاكرة إضافية في MacBook Pro الخاص بك، قم بالتحقق مما إذا كان الكمبيوتر يتعرف على الذاكرة الجديدة.

للتحقق من ذاكرة الكمبيوتر:

1 قم بتشغيل MacBook Pro الخاص بك.

2 عندما ترى سطح مكتب Mac OS X، قم باختيار Apple () من شريط القائمة ومن ثم قم باختيار حول Mac هذا.

للحصول على عرض مفصل حول الذاكرة المثبتة على الكمبيوتر الخاص بك، قم بفتح أداة تعريف النظام عن طريق النقر على المزيد من المعلومات، ثم انقر على ذاكرة.

إذا كان MacBook Pro الخاص بك لا يتعرف على الذاكرة أو أنه لا يبدأ التشغيل بشكل صحيح، تأكد من أن الذاكرة التي قمت بتثبيتها تتوافق مع MacBook Pro الخاص بك وأنه تم تثبيتها بشكل صحيح.



# 4

مشكلة، تعرف على الحل

[www.apple.com/support](http://www.apple.com/support)

مركز المساعدة  مساعدة

قد تواجه مشاكل أحيانًا أثناء استخدام MacBook Pro الخاص بك. تابع القراءة للحصول على نصائح حول اكتشاف الأخطاء وإصلاحها وتجربتها عندما تواجه مشكلة. كذلك يمكنك أن تجد المزيد من المعلومات حول اكتشاف الأخطاء وإصلاحها في تعليمات Mac وفي موقع دعم MacBook Pro على العنوان [www.apple.com/support/macbookpro](http://www.apple.com/support/macbookpro).

إذا واجهتك مشكلة مع MacBook Pro الخاص بك، هنالك عادة حل بسيط وسريع. فكّر في الظروف المؤدية إلى المشكلة. إن من شأن تدوين الأشياء التي قمت بها قبل حدوث المشكلة أن يساعدك في حصر الأسباب المحتملة والعثور على الإجابات التي تحتاجها، الأشياء التي تجدر ملاحظتها هي:

- التطبيقات التي كنت تستخدمها عندما حدثت المشكلة، قد تشير المشاكل التي حدثت مع تطبيق معيّن إلى أن التطبيق لا يتوافق مع إصدار Mac OS المثبت على الكمبيوتر لديك.
- أي برنامج جديد قمت بتنصيبه، لا سيما البرنامج الذي أضاف عناصر إلى مجلد النظام.
- أي مكوّنات جديدة قمت بتنبيتها، مثل ذاكرة إضافية أو جهاز طرفي.

## درهم وقاية

إذا واجهت مشاكل في جهاز الكمبيوتر الخاص بك أو البرنامج، فإن الاحتفاظ بنسخة احتياطية من Time Machine يضمن عدم فقدان البيانات الخاصة بك. إذا قمت بإجاز نسخ احتياطية منتظمة في Time Machine، يمكن استعادة كافة برامجك وبياناتك إلى الشكل الذي كانت عليه بالضبط قبل النسخ الاحتياطي. حتى المسائل الجدية تكون ذات أهمية أقل عندما تقوم بحماية معلوماتك بواسطة Time Machine.

## المشاكل التي تمنعك من استخدام MacBook Pro الخاص بك

إذا كان MacBook Pro لا يستجيب أو أن المؤشر لا يتحرك في حالات نادرة، قد "يتجمد" تطبيق ما على الشاشة، يوفر Mac OS X طريقة لإنهاء تطبيق متجمد من دون إعادة تشغيل الكمبيوتر الخاص بك.

لفرض على تطبيق ما الإنهاء:

1 اضغط على Command (⌘) Option-Esc أو اختصار Apple (⌘) < فرض الإنهاء، من شريط القائمة.

يظهر مربع حوار فرض إنهاء التطبيقات مع التطبيق الذي تم تحديده.

2 انقر على فرض إنهاء.

ينتهي التطبيق، ويترك بقية التطبيقات مفتوحة.

إذا احتجت للقيام بذلك، يمكنك أن تعيد تشغيل Finder من مربع الحوار هذا.

بعد ذلك، قم بإعادة تشغيل الكمبيوتر لتتأكد من أنه قد تم التخلص من المشكلة نهائيًا.

إذا كانت المشكلة حدثت بشكل متكرر، قم باختبار مساعدة < مركز المساعدة من شريط القائمة الموجود في الجزء العلوي من الشاشة، قم بالبحث عن الكلمة "تجميد" للحصول على مساعدة للمرات التي يتجمد بها الكمبيوتر أو أنه لا يستجيب.

إذا كانت المشكلة تحدث فقط عندما تستخدم تطبيق معين، راجع الشركة المصنعة للتطبيق لمعرفة ما إذا كان يتوافق مع الكمبيوتر الخاص بك، للحصول على دعم ومعلومات اتصال تتعلق بالبرنامج الذي يرافق MacBook Pro الخاص بك، توجه إلى [www.apple.com/guide](http://www.apple.com/guide).

إذا كنت تعرف أن برنامجًا ما متوافق، قد تحتاج إلى إعادة تثبيت برنامج نظام الكمبيوتر الخاص بك، أنظر "تصليح، استعادة أو إعادة تثبيت برنامج Mac OS X" في صفحة 54.

إذا كان MacBook Pro الخاص بك يتجمد خلال بدء التشغيل، أو إذا كنت ترى علامة سؤال تومض، أو أن الشاشة مظلمة وضوء مؤشر النوم يومض بانتظام (ليس خلال النوم) عادة ما تعني علامة السؤال التي تومض أن الكمبيوتر لا يمكنه العثور على برنامج النظام على القرص الثابت أو أية أقراص متصلة بالكمبيوتر.

- انتظر بضع ثوانٍ. إذا لم يبدأ تشغيل الكمبيوتر رغم ذلك، قم بإيقاف تشغيله وبالضغط واستمرار الضغط على زر الطاقة (⏻) لمدة 8 إلى 10 ثوانٍ تقريبًا. قم بفصل كافة الأجهزة المحيطية الخارجية. وحاول إعادة التشغيل بواسطة الضغط على زر الطاقة (⏻) بينما تقوم بالضغط متواصلًا على مفتاح Option. عندما يبدأ تشغيل الكمبيوتر الخاص بك، انقر على أيقونة القرص الثابت، وبعدها انقر على السهم الأيمن. بعد أن يبدأ تشغيل الكمبيوتر، قم بفتح تفضيلات النظام وانقر على قرص بدء التشغيل. قم بتحديد مجلد نظام Mac OS X المحلي. إذا كانت المشكلة حدثت بشكل متكرر، قد تحتاج إلى إعادة تثبيت برنامج نظام الكمبيوتر الخاص بك. أنظر "تصليح، استعادة أو إعادة تثبيت برنامج Mac OS X" في صفحة 54.

### إذا كان لا يمكن تشغيل أو بدء تشغيل MacBook Pro

حاول الاقتراحات التالية حسب الترتيب حتى يتم تشغيل الكمبيوتر الخاص بك:

- تأكد من أن محوّل الطاقة موصول بالكمبيوتر وبمصدر طاقة يعمل بشكل سليم. تأكد من أنك تستخدم محوّل الطاقة 85W MagSafe الذي يأتي مع MacBook Pro الخاص بك. إذا توقف محوّل الطاقة عن الشحن وأنت لا ترى ضوء المؤشر الموجود على موصل MagSafe عندما تقوم بالوصل بسلك الطاقة، حاول فصل سلك الطاقة وإعادة وصله من أجل إعادة جليسه، أو حاول منفذ طاقة آخر.
- تحقق مما إذا كانت البطارية بحاجة إلى إعادة شحن. اضغط على الزر الصغير الموجود على الجهة اليسرى من الكمبيوتر الخاص بك. من المفروض أن ترى ثمانية أضواء تشير إلى مستوى شحن البطارية، إذا كان ضوء واحد مضاء، قم بوصول محوّل الطاقة الخاصة بك لإعادة الشحن. للمزيد من المعلومات حول أضواء مؤشر البطارية، أنظر صفحة 53.
- إذا استمرت المشكلة، قم بإغلاق كافة المستندات المفتوحة وإنهاء كافة التطبيقات. قم بإعادة الكمبيوتر إلى إعدادات المصنع الخاصة به (في الوقت الذي تتم فيه المحافظة على ملفانك) عن طريق الضغط على مفتاح Shift الأيسر، مفتاح Option الأيسر (alt)، مفتاح Control، وزر الطاقة (⏻) معًا لمدة خمس ثوانٍ حتى تتم إعادة تشغيل الكمبيوتر.

• إذا كنت قد قمت مؤخراً بتثبيت ذاكرة إضافية، تأكد من أنه تم تثبيتها بشكل صحيح وأنها تتوافق مع الكمبيوتر الخاص بك. أنظر ما إذا كانت إزالة وإعادة تثبيت الذاكرة القديمة تتيح للكمبيوتر الخاص بك بدء التشغيل (أنظر صفحة 44).

• اضغط على زر الطاقة (⏻). وعلى الفور اضغط ضغطاً متواصلاً على المفاتيح Command (⌘) و P.Option و R في الوقت ذاته حتى تسمع صوت بدء التشغيل للمرة الثانية لإعادة تهيئة معامـل RAM (PRAM).  
• إذا كنت لا تزال غير قادر على بدء تشغيل MacBook Pro الخاص بك، أنظر "لمعرفة المزيد. الخدمة والدعم" في صفحة 62 للحصول على معلومات حول الاتصال بخدمة Apple.

إذا أصبحت الشاشة فجأة سوداء أو جُمـد MacBook Pro الخاص بك  
حاول إعادة تشغيل MacBook Pro الخاص بك.

1 قم بفصل جميع الأجهزة الموصولة بـ MacBook Pro الخاص بك. باستثناء محوّل الطاقة.

2 اضغط على زر الطاقة (⏻) لإعادة تشغيل النظام.

3 دع البطارية تُشحن لنسبة 10 بالمئة على الأقل قبل وصل أي جهاز خارجي واستئناف عملك.

لمشاهدة كمية شحن البطارية، أنقر على أيقونة حالة البطارية (🔋) في شريط القائمة أو افحص أضواء مؤشر البطارية الموجود في الجهة اليسرى من MacBook Pro الخاص بك.

قد تصبح الشاشة معتمة أيضًا إذا كانت لديك أي ميزات لتوفير الطاقة قد تم تعيينها للبطارية.

إذا قمت بالضغط على زر البطارية، وأضأت جميع أضواء مؤشر البطارية خمس مرات بسرعة

فإن بطارتك بحاجة إلى استبدال. قم بالاتصال بـ Apple Retail Store أو بمرؤود خدمة معتمد من قبل Apple.

إذا قمت بالضغط على زر البطارية، وأضأت أضواء مؤشر البطارية من اليسار إلى اليمين ثم من اليمين إلى اليسار خمس مرات على التوالي

فإنه لم يتم التعرف على بطارتك. قم بالاتصال بـ Apple Retail Store أو بمرؤود خدمة معتمد من قبل Apple.

في حال واجهت مشكلة في إخراج قرص قم بإنهاء التطبيقات التي قد تكون تستخدم القرص وحاول مرة أخرى. إذا لم ينجح ذلك. قم بإعادة تشغيل الكمبيوتر وبعدها فورًا بالضغط والاستمرار بالضغط على لوحة التعقب.

## تصليح. استعادة أو إعادة تثبيت برنامج Mac OS X

إذا كانت لديك مشكلة في برنامج أو معدات Mac الخاص بك. يقوم Mac OS X بتوفير أدوات تصليح واستعادة. يمكنها التخلص من المشاكل وحتى أنه يمكنها استعادة برنامجك إلى إعدادات المصنع الأصلية الخاصة به. يمكنك الوصول إلى هذه الأدوات من تطبيق أدوات Mac OS X. وحتى إن لم يتم بدء تشغيل الكمبيوتر الخاص بك بشكل صحيح.



قم باستخدام تطبيق أدوات Mac OS X من أجل:

- قم باستعادة البرنامج والبيانات الخاصة بك بواسطة النسخ الاحتياطي في Time Machine.
- قم بإعادة تثبيت Mac OS X وتطبيقات Apple.
- قم باستعادة الكمبيوتر الخاص بك إلى إعدادات المصنع الخاصة به وذلك بواسطة مسح قرصه وإعادة تثبيت Mac OS X وتطبيقات Apple الخاصة بك
- قم بتصليح قرص الكمبيوتر الخاص بك باستخدام أداة القرص.

إذا تعرف الكمبيوتر الخاص بك على مشكلة، فإنه يفتح تطبيق أدوات Mac OS X تلقائياً. يمكنك أيضاً فتحه يدوياً بواسطة إعادة تشغيل الكمبيوتر الخاص بك.

لفتح تطبيق أدوات Mac OS X:

- أعد تشغيل الكمبيوتر الخاص بك مع الضغط على مفتاحي Command (⌘) و R. يظهر جزء تطبيق أدوات Mac OS X.

تتطلب بعض الأدوات الموجودة في تطبيق أدوات Mac OS X وصولاً إلى الإنترنت وإلى Apple Store. يمكن أيضاً أن تحتاج إلى التأكد من أن الكمبيوتر الخاص بك متصل بالإنترنت بواسطة استخدام شبكة إيثرنت أو Wi-Fi الخاصة بك.

للانصال باستخدام شبكة Wi-Fi:

- 1 اختر شبكة من قائمة حالة Wi-Fi في الزاوية العلوية اليمنى من الشاشة.
- 2 إذا اقتضت الحاجة، أكتب كلمة سر الشبكة.

للانضمام إلى شبكة مغلقة، اختر انضمام إلى شبكة أخرى. ادخل اسم الشبكة وكلمة السر.

**تصليح القرص بواسطة أداة القرص**

إذا كانت لديك مشكلة في الكمبيوتر الخاص بك، أو إذا قمت بتشغيل الكمبيوتر ورأيت تطبيق أدوات Mac OS X. قد تحتاج إلى تصليح قرص الكمبيوتر الخاص بك.

- 1 اختر أداة القرص من جزء أدوات Mac OS X وانقر على متابعة.

- 2 اختر القرص أو القسم من القائمة الموجودة في الجهة اليسرى. ومن ثم انقر على علامة التبويب 'إسعاف أولي'.
- 3 أنقر على تصليح القرص.

إذا لم تتمكن أداة القرص من تصليح القرص، قم بعمل نسخ احتياطي لأكبر قدر من البيانات الخاصة بك قدر الإمكان. واتبع التعليمات الموجودة في "تصليح، استعادة أو إعادة تثبيت برنامج Mac OS X" في صفحة 54.

للحصول على معلومات حول أداة القرص وخياراتها، أنظر مركز المساعدة أو قم بفتح أداة القرص (في مجلد الأدوات في Launchpad) واختر مساعدة < مساعدة أداة القرص.

## استعادة المعلومات باستخدام نسخ احتياطي في Time Machine

إذا قمت بعمل نسخ احتياطي في Time Machine من قبل، قم باستخدام أداة الاستعادة لاستعادة كل شيء في الكمبيوتر إلى حالته السابقة.

قم باستخدام النسخ الاحتياطي في Time Machine لاستعادة المعلومات الخاصة بالكمبيوتر الذي كان مصدر النسخ الاحتياطي فقط. إذا رغبت في نقل المعلومات إلى كمبيوتر آخر، قم باستخدام مساعد الترحيل (في مجلد الأدوات في Launchpad).

- 1 إذا كان النسخ الاحتياطي موجوداً على Time Capsule تأكد من إعادة الاتصال بشبكة إيثرنت أو Wi-Fi. (للتواصل بشبكة Wi-Fi اتبع التعليمات الموجودة في صفحة 55).
- 2 في جزء أدوات Mac OS X اختر استعادة من نسخ احتياطي في Time Machine وانقر على متابعة.
- 3 اختر القرص الذي يحتوي على نسخة Time Machine الاحتياطية، واتبع التعليمات على الشاشة.

## إعادة تثبيت Mac OS X وتطبيقات Apple.

في بعض الحالات، قد تحتاج إلى إعادة تثبيت Mac OS X وتطبيقات Apple. يمكنك إعادة التثبيت بينما تحتفظ بمفاتيح وإعدادات المستخدم الخاصة بك سليمة.

- 1 تأكد من أن MacBook Pro متصل بالإنترنت باستخدام شبكة إيثرنت أو Wi-Fi. (للتواصل بشبكة Wi-Fi اتبع التعليمات الموجودة في صفحة 55).
- 2 في جزء أدوات Mac OS X اختر إعادة تثبيت Mac OS X وانقر على متابعة.



3 في الجزء الذي يُطلب منك فيه تحديد قرص. اختر قرص Mac OS X الحالي (في معظم الحالات يكون هذا هو القرص المتوفر فقط).

4 لتحديد أو إزالة تحديد برنامج اختياري. انقر على تخصيص.

5 انقر على تثبيت.

يمكنك تثبيت Mac OS X من دون مسح القرص. الأمر الذي يحفظ ملفاتك وإعداداتك السابقة. أو يمكنك مسح القرص أولاً. الأمر الذي يقوم بمسح كافة بياناتك ويجعل الكمبيوتر جاهزاً من أجل إعادة تثبيت Mac OS X وتطبيقات Apple.

**هام:** توصي شركة Apple بأن يجري نسخًا احتياطيًا لبياناتك على القرص قبل استعادة البرنامج. لا تعد شركة Apple مسؤولة عن أي بيانات مفقودة.

### استعادة الكمبيوتر الخاص بك إلى إعدادات المصنع الخاصة به

عندما تقوم باستعادة الكمبيوتر إلى إعدادات المصنع الخاصة به. فإن كل شيء موجود على الكمبيوتر الخاص بك (حسابات المستخدم، إعدادات الشبكة وكافة ملفاتك ومجلداتك) يتم حذفه. قبل أن تقوم بإجاز الاستعادة. قم بعمل نسخ احتياطي لأي ملفات ترغب في الاحتفاظ بها وذلك بواسطة نسخها إلى قرص آخر. قم بتسجيل إعدادات الشبكة الخاصة بك من تفضيلات الشبكة لجعلها متصل مرة أخرى بشكل أسهل بعد استعادة Mac OS X.

1 تأكد من أنك متصل بالإنترنت باستخدام شبكة إيثرنت أو Wi-Fi. (للاتصال بشبكة Wi-Fi اتبع التعليمات الموجودة في صفحة 55)

2 في جزء أدوات Mac OS X اختر أداة القرص وانقر على متابعة.

3 اختر القرص من القائمة الموجودة في الجهة اليسرى. ومن ثم انقر على علامة التبويب 'مسح'.

4 اختر Mac OS Extended (Journaled) من قائمة التنسيق المنسدلة واكتب اسماً للقرص. ومن ثم انقر على 'مسح'.

5 بعد اكتمال مسح القرص. اختر أداة القرص < إنهاء أداة القرص.

6 في جزء أدوات Mac OS X اختر إعادة تثبيت Mac OS X وانقر على متابعة.

7 لإعادة تثبيت Mac OS X وتطبيقاتك. اتبع التعليمات الموجودة في مثبت Mac OS X.

بعد استعادة Mac OS X وتطبيقات Apple الخاصة بك، يمكنك استعادة البيانات الأخرى والتطبيقات اختياريًا من نسخ احتياطي في Time Machine .

## استخدام اختبار أجهزة Apple

في حال شككت بوجود مشكلة مع مكّنات MacBook Pro، يمكنك استخدام تطبيق اختبار مكّنات Apple للمساعدة في تحديد ما إذا كانت هنالك مشكلة مع أحد مكّنات الكمبيوتر، مثل الذاكرة أو المعالج.

استخدام اختبار أجهزة Apple:

- 1 قم بفصل جميع الأجهزة الخارجية عن الكمبيوتر الخاص بك باستثناء محوّل الطاقة. إذا كان لديك كبل إيثرنت موصولاً، قم بقطع اتصاله.
- 2 قم بإعادة تشغيل الكمبيوتر الخاص بك واضغط على المفتاح D في الوقت الذي يبدأ فيه التشغيل.
- 3 عندما تظهر شاشة اختبار فحص مكّنات Apple، اختر اللغة الخاصة بموقعك.
- 4 اضغط على زر الرجوع أو انقر على زر السهم الأيمن.
- 5 عندما تظهر الشاشة الرئيسية لاختبار اختبار مكّنات Apple (بعد 45 ثانية)، تابع التعليمات على الشاشة.
- 6 في حال اكتشاف اختبار مكّنات Apple مشكلة، فسيقوم بعرض رمز الخطأ. قم بتسجيل رمز الخطأ قبل متابعة خيارات الدعم. إذا لم يتم اكتشاف اختبار مكّنات Apple فشلاً في المكّنات، قد تكون المشكلة متعلقة بالبرنامج.

## مشاكل في اتصال الإنترنت الخاص بك

يوجد في Mac Pro الخاص بك تطبيق مساعد إعداد الشبكة للمساعدة في اجتياز إعداد اتصال الإنترنت. قم بفتح تفضيلات النظام وانقر على شبكة. انقر على زر "مساعدتي" لفتح مساعد إعداد الشبكة.

في حال كنت تواجه مشكلة مع اتصال الإنترنت الخاص بك، يمكنك محاولة القيام بالخطوات الموجودة في هذا القسم مع الاتصال أو يمكنك استخدام تشخيصات الشبكة.

لاستخدام تشخيصات الشبكة:

- 1 اختر Apple (🍏) < تفضيلات النظام.
- 2 انقر على شبكة ثم انقر على "مساعدتي".
- 3 انقر على تشخيصات لفتح تشخيصات الشبكة.
- 4 تابع التعليمات على الشاشة.

إذا لم تتمكن تشخيصات الشبكة من حل المشكلة، فقد تكون هنالك مشكلة مع مزود خدمة الإنترنت الذي تحاول الاتصال به، مع جهاز خارجي تستخدمه للاتصال بمزود خدمة الإنترنت، أو مع الخادم الذي تحاول الوصول إليه، يمكنك محاولة القيام بالخطوات التالية.

#### مودم كبل، مودم DSL، وصلات LAN للإنترنت

تأكد من أن جميع كبلات المودم موصولة بإحكام، بما فيها سلك طاقة المودم، الكبل من المودم إلى الكمبيوتر، والكبل من المودم إلى مقبس الحائط. كذلك قم بالتحقق من الكبلات ومزودات الطاقة إلى لوحات وصل الإنترنت وأجهزة التوجيه.

قم بإيقاف تشغيل مودم DSL أو مودم الكبل لعدة دقائق، ثم أعد تشغيله. يوصي بعض مزودي خدمات الإنترنت بأن تقوم بفصل سلك الطاقة الخاص بالمودم، إذا كان في المودم الخاص بك زر إعادة تعيين، يمكنك الضغط عليه إما قبل إطفاء الطاقة وإضائتها أو بعد ذلك.

**هام:** المعلومات التي تشير إلى أجهزة المودم لا تنطبق على مستخدمي LAN. قد يوجد لدى مستخدم LAN لوحات وصل. أجهزة توجيه أو جيوب وصل غير موجودة لدى مستخدمي DSL ومودم الكبل. يجب على مستخدمي LAN الاتصال بمسؤول الشبكة بدلاً من موفر خدمة الإنترنت.

## اتصالات PPPoE

إذا تعذر عليك الاتصال بموقر خدمة الإنترنت الخاص بك باستخدام PPPoE (نقطة إلى نقطة عبر إيثرنت). تأكد من أنك أدخلت المعلومات الصحيحة في تفضيلات الشبكة.

للتحقق من إعدادات تفضيلات الشبكة الخاصة بك:

- 1 اختر Apple (🍏) < تفضيلات النظام.
- 2 أنقر على شبكة.
- 3 أنقر على إضافة (+) في الجزء السفلي من قائمة خدمات اتصال الشبكة. ثم قم باختيار PPPoE من قائمة الواجهة المنسدلة.
- 4 قم باختيار واجهة لخدمة PPPoE من قائمة إيثرنت المنسدلة. قم باختيار إيثرنت إذا كنت متصلاً بشبكة سلكية. أو بـ Wi-Fi إذا كنت متصلاً بشبكة لاسلكية.
- 5 أنقر على إنشاء.
- 6 قم بإدخال المعلومات التي تلقيتها من مزود الخدمة لديك. مثل اسم الحساب. كلمة السر. واسم خدمة PPPoE (إذا كان مزود الخدمة الخاص بك يطلب ذلك).
- 7 أنقر على تطبيق لتنشيط الإعدادات.

## اتصالات الشبكة

تأكد من أن كبل الإنترنت موصول بـ MacBookPro الخاص بك وبالشبكة. قم بالتحقق من الكبلات ومزودات الطاقة إلى لوحات وصل الإنترنت وأجهزة التوجيه.

في حال كان لديك جهاز كمبيوتر يحاولان التشارك في وصلة إنترنت واحدة. تأكد من أنه تم إعداد شبكتك بشكل صحيح. إنك بحاجة إلى أن تعرف ما إذا كان موفر خدمة الإنترنت الخاص بك يوفر عنوان IP واحد أو عناوين IP متعددة. عنوان لكل كمبيوتر.

في حال تم توفير عنوان IP واحد فقط. يجب أن يكون لديك في هذه الحال جهاز توجيه قادر على مشاركة الاتصال. معروف أيضًا بترجمة عناوين الشبكة (NAT) أو "طريقة IP التنكرية".  
لمعلومات حول الإعداد. خقق من الوثائق المرفقة بجهاز التوجيه الخاص بك أو اسأل الشخص الذي أعد لك الشبكة. يمكن استخدام محطة AirPort الرئيسية للتشارك في عنوان IP بين عدة أجهزة كمبيوتر. للحصول على معلومات حول استخدام محطة AirPort الرئيسية. راجع مركز المعلومات أو توجه إلى موقع دعم AirPort في [www.apple.com/support/airport](http://www.apple.com/support/airport).

إذا لم تكن قادرًا على حل هذه المسألة باستخدام هذه الخطوات. قم بالاتصال بموفر خدمة الإنترنت الخاص بك أو بمسؤول الشبكة.

## مشاكل في اتصالات Wi-Fi

في حال واجهت مشاكل لدى استخدام اتصال Wi-Fi:

- تأكد من أن الكمبيوتر أو الشبكة اللذان تحاول الاتصال بهما يعملان وأنهما يحتويان على نقطة وصول لاسلكية.
- تأكد من أنك قمت بتكوين البرنامج وفق التعليمات المرفقة بمحطة القاعدة الخاصة بك أو بنقطة الوصول.
- تأكد من أن MacBook Pro ضمن نطاق الهوائية الخاصة بالكمبيوتر الآخر أو نقطة الوصول إلى الشبكة. من الممكن أن تقوم الأجهزة الإلكترونية أو البنيات المعدنية القريبة بالتشويش على الاتصالات اللاسلكية وأن تقلص نطاقها. يمكن أن تؤدي إعادة موضوعة الكمبيوتر أو إدارته إلى تحسين الاستقبال.

- حقق من حالة أيقونة Wi-Fi (📶) في شريط القائمة، تظهر أكثر من أربعة أشرطة، تشير إلى قوة الإشارة. إذا كنت لا ترى الأشرطة، حاول تغيير موقعك.
- قم بالحصول على المساعدة عبر الإنترنت بواسطة اختيار مساعدة < مركز المساعدة، ومن ثم البحث عن "Wi-Fi". كذلك راجع التعليمات الرفقة بالجهاز اللاسلكي للمزيد من المعلومات.

## إبقاء برنامجك محدثًا

يمكنك الاتصال بالإنترنت وتنزيل وتثبيت أحدث الإصدارات المجانية من البرامج، محرركات الأقراص، والتحسينات الأخرى تلقائيًا من Apple.

عندما تكون متصلًا بالإنترنت، يتحقق تحديث البرامج لرؤية ما إذا كانت هنالك أي تحديثات جديدة متوفرة للكمبيوتر الخاص بك، يمكنك تعيين MacBook Pro ليفحص وجود تحديثات بشكل دوري، وعندها يمكنك تنزيل وتثبيت برامج محدثة.

للتحقق من وجود برامج محدثة:

- 1 اختر Apple (🍏) < تفضيلات النظام.
  - 2 انقر فوق أيقونة تحديث البرامج وتابع التعليمات على الشاشة.
- للمزيد من المعلومات، ابحث عن "تحديث البرامج" في مركز المساعدة.
  - للحصول على آخر المعلومات عن Mac OS X، توجه إلى [www.apple.com/macosx](http://www.apple.com/macosx).

## معرفة المزيد. الخدمة والدعم

لا يحتوي MacBook Pro على أي أجزاء ختاج إلى خدمة، باستثناء القرص الثابت والذاكرة. إذا احتجت إلى خدمة، قم بالاتصال بـ Apple أو بأخذ MacBook Pro الخاص بك إلى موفر خدمة معتمد من قبل Apple. يمكنك العثور على مزيد من المعلومات حول MacBook Pro عن طريق مصادر في الشبكة، تعليمات على الشاشة، أداة تعريف النظام أو اختبار مكونات Apple.

#### المصادر في الشبكة

للحصول على معلومات حول الخدمة والدعم في الشبكة، قم بزيارة [www.apple.com/support](http://www.apple.com/support). قم باختبار دولتك من القائمة المنسدلة، يمكنك البحث في قاعدة معرفة AppleCare، التحقق من تحديثات البرامج، أو الحصول على مساعدة من منتديات نقاش Apple. يمكن العثور على آخر المعلومات الخاصة بالمنتج على العنوان [www.apple.com/support/macbookpro](http://www.apple.com/support/macbookpro).

#### تعليمات الشاشة

يمكنك البحث عن إجابات على أسئلتك، وكذلك على تعليمات ومعلومات حول اكتشاف الأخطاء وإصلاحها، في مركز المساعدة . اختر مساعدة < مركز المساعدة.

#### معلومات النظام

للحصول على معلومات حول MacBook Pro الخاص بك، قم باستخدام تعليمات النظام، إنها تبيّن لك المكوّن والبرنامج المثبت، الرقم التسلسلي وإصدار نظام التشغيل، كمية الذاكرة التي قيمت بتثبيتها، والمزيد من ذلك، لفتح تعليمات النظام اختر Apple () < حول Mac هذا من شريط القائمة، ثم انقر فوق 'مزيد من المعلومات'.

## خدمة ودعم AppleCare

يأتي MacBook Pro الخاص بك مع دعم تقني لمدة 90 يومًا وضمن لتصليح المكونات لمدة سنة في موقع البيع بالتجزئة Apple Store أو في مركز تصليح معتمد من قبل Apple مثل مزود خدمة معتمد من قبل Apple. يمكنك تمديد التغطية بواسطة شراء AppleCare Protection Plan. للمزيد من المعلومات، قم بزيارة [www.apple.com/support/products](http://www.apple.com/support/products) أو موقع ويب الخاص بدولتك والمدرج أدناه.

إذا كنت بحاجة إلى مساعدة، يستطيع ممثلي دعم AppleCare الهاتفني مساعدتك في تثبيت وفتح التطبيقات، واكتشاف المشاكل الأساسية وإصلاحها. قم بالاتصال بمركز الدعم الأقرب إليك (الأيام الـ 90 الأولى هي مجانية).  
قم بتحضير تاريخ الشراء والرقم التسلسلي لـ MacBook Pro الخاص بك عند الاتصال.  
ملاحظة: تبدأ فترة الـ 90 يومًا من الدعم الهاتفني المجاني في يوم الشراء. قد يلزم دفع رسوم هاتف إضافية.

البلد	الهاتف	موقع ويب
United States	1-800-275-2273	<a href="http://www.apple.com/support">www.apple.com/support</a>
Australia	1-300-321-456 (61)	<a href="http://www.apple.com/au/support">www.apple.com/au/support</a>
Canada (English) (French)	1-800-263-3394	<a href="http://www.apple.com/ca/support">www.apple.com/ca/support</a> <a href="http://www.apple.com/ca/fr/support">www.apple.com/ca/fr/support</a>
Ireland	1850 946 191 (353)	<a href="http://www.apple.com/ie/support">www.apple.com/ie/support</a>
New Zealand	00800-7666-7666	<a href="http://www.apple.com/nz/support">www.apple.com/nz/support</a>
United Kingdom	0844 209 0611 (44)	<a href="http://www.apple.com/uk/support">www.apple.com/uk/support</a>

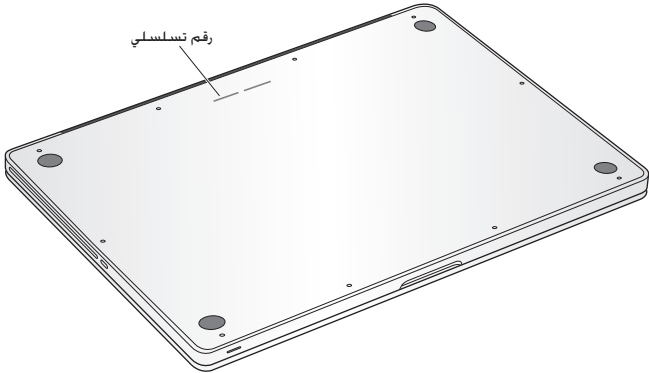
أرقام الهواتف قابلة للتغيير. وقد يكون ذلك ملزمًا بدفع رسوم الهاتف المحلية والوطنية. القائمة الكاملة متوفرة على الويب:

[www.apple.com/support/contact/phone\\_contacts.html](http://www.apple.com/support/contact/phone_contacts.html)



## تحديد موقع الرقم التسلسلي الخاص بمنتجك

- قم باستخدام أحد هذه الأساليب للعثور على الرقم التسلسلي للكمبيوتر الخاص بك:
- إطفاء MacBook Pro الخاص بك الرقم التسلسلي محفور على الصندوق بالقرب من المفصلة.



- اختر Apple (🍏) < حول Mac هذا. أنقر رقم الإصدار تحت الكلمات "Mac OS X" للانتقال إلى رقم إصدار "Mac OS X". إصدار البنية والرقم التسلسلي.
- قم بفتح معلومات النظام في مجلد الأدوات في Launchpad.



# 5

أخيراً وليس آخراً

[www.apple.com/environment](http://www.apple.com/environment)

مركز المساعدة 🔍 السلامة الصحية

حفاظًا على سلامتك وسلامة أجهزتك. تتبع هذه القواعد للتعامل مع MacBook Pro الخاص بك وتنظيفه ومن أجل العمل بشكل مريح أكثر. احتفظ بهذه التعليمات في متناول اليد لتراجعها أنت والآخرين.

**انتبه:** من شأن التخزين أو الاستعمال الخاطيء لجهاز الكمبيوتر الخاص بك أن يبطل ضمان الشركة المصنعة.

## معلومات أمان هامة

**تحذير:** قد يؤدي الفشل في اتباع هذه التعليمات إلى نشوب حريق. صدمة كهربائية. أو إلى إصابة أو ضرر آخر.

البطارية المضمّنة لا تقم بإزالة البطارية من MacBook Pro الخاص بك. يجب استبدال البطارية فقط من قبل موفّر خدمة معتمد من قبل Apple. توقف عن استخدام MacBook Pro الخاص بك في حال سقط أو إذا تبين وكأنه خطم. إنشوى. تشوه أو تضرر. لا تعرض MacBook Pro الخاص بك إلى مصادر الحرارة العالية مثل مواقد الترتيب. المواقد حيث قد تتعدى درجات الحرارة 212 °F أو 100 °C.

التعامل الصحيح قد يصبح الجزء السفلي من MacBook Pro ساخناً جداً خلال الاستعمال العادي. يتوافق MacBook Pro مع تقبيدات درجة حرارة مسطح وصول المستخدم التي تم خديدها من قبل المعايير الدولية لأمان تقنيات المعلومات أجهزة (IEC 60950-1).

لتشغيل الكمبيوتر بأمان وتقليل احتمال الإصابات المتعلقة بالحرارة، اتبع التعليمات التالية:

- قم بوضع MacBook Pro الخاص بك على مسطح عمل ثابت ويسمح بجران الهواء بشكل كافٍ تحت الكمبيوتر وحوله.
- لا تشغّل MacBook Pro الخاص بك على مخدة أو أية مادة لينة أخرى. حيث أن القماش يمكنه أن يسدّ فتحات جريان الهواء.
- لا تضع أبدًا أي شيء على لوحة المفاتيح عندما تشغل MacBook Pro الخاص بك.
- لا تدفع أي شيء في فتحات التهوية أبدًا.
- إذا وضعت MacBook Pro الخاص بك في حضانك وأصبح ذلك ساخنًا بشكل غير مريح، قم بنقله عن حضانك وضعه على مسطح عمل ثابت.

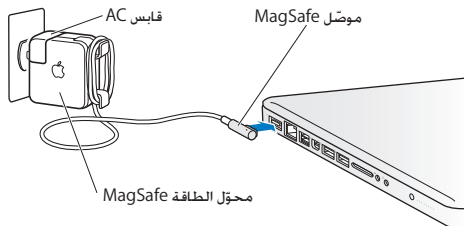
الماء والأماكن الرطبة احتفظ بـ MacBook Pro الخاص بك بعيدًا عن جميع مصادر السوائل، مثل المشروبات، المغسلات، أحواض الاستحمام، مقصورات الدش، وغير ذلك. قم بحماية MacBook Pro الخاص بك من الرطوبة أو الطقس الرطب، مثل المطر، الثلج أو الضباب.

محوّل الطاقة 85W MagSafe باستخدام محوّل الطاقة الرفق بـ MacBook Pro فقط، أو محوّل طاقة معتمد من قبل Apple يتوافق مع هذا المنتج. تأكد من أنه تم إدخال القابس AC أو سلك الطاقة AC بشكل كامل في محوّل الطاقة قبل وصل المحوّل في منفذ للطاقة.

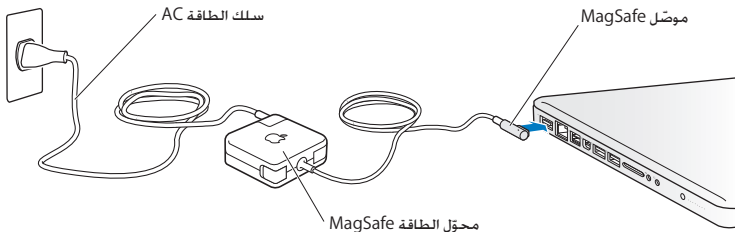
قد يصبح محوّل الطاقة ساخنًا جدًا خلال الاستعمال العادي. يتوافق محوّل الطاقة MagSafe مع تقييدات درجة حرارة مسطح وصول المستخدم التي تم خديدها من قبل المعايير الدولية لأمان تقنيات المعلومات أجهزة (IEC 60950-1).

لتقليل احتمال الإحماء المفرط لمحول الطاقة أو الإصابات المتعلقة بالحرارة، قم بتنفيذ أحد الأمور التالية:

- قم بوصول محوّل الطاقة بمنفذ الطاقة مباشرة.



- إذا كنت تستخدم سلك طاقة AC، ضع محوّل الطاقة على مكتب، طاولة أو على الأرض في موضع جيد التهوية.



قم بفصل محوّل الطاقة وبفصل جميع الكيبات الأخرى في حال وجود أي من الظروف التالية:

- أنت ترغب في إضافة ذاكرة أو ترقية محرك الأقراص الثابتة.
- إذا رغبت في تنظيف الصندوق (قم باستخدام الإجراء الموصى به والموصوف في صفحة 74).
- أصبح سلك الطاقة أو القابس متهرجًا أو تالفًا بطريقة أخرى.
- تعرّض MacBook Pro أو محوّل الطاقة إلى المطر، رطوبة مفرطة، أو إراقة سوائل على الصندوق.
- سقط MacBook Pro أو محوّل الطاقة، تضرر الصندوق، أو أن تشك بأن هنالك حاجة للخدمة أو للتصليح.

يحتوي منفذ الطاقة لـ MagSafe على مغناطيس يمكنه أن يمسخ البيانات عن بطاقات الاعتماد. iPod أو أجهزة أخرى. للحفاظ على بياناتك، لا تضع هذه الأشياء أو مواد وأجهزة أخرى حساسية للمغناطيس على بعد بوصة واحدة (25 ملم) من هذا المنفذ.

في حال دخول فتات إلى منفذ الطاقة الخاص بـ MagSafe، قم بإزالتها بلطف بواسطة فطيلة جافة.

#### مواصفات الطاقة لـ MagSafe:

- التردد: 50 إلى 60 هيرتس. أحادي الطور
- فولطية الخط: من 100 إلى 240 فولط
- فولطية الإخراج: 4.6 V, DC 18.5

تضرر السمع قد يحدث فقدان دائم للسمع إذا تم استعمال سماعات أذنين أو سماعات رأس بمستوى صوت عالٍ. قد تتكيف مع الوقت مع مستويات صوت عالية قد تبدو لك عادية لكن يمكنها أن تلحق الضرر بسمعك. إذا عانيت من رنين في أذنك أو من سماع كلام مكبوت، توقف عن الاستماع وتوجه لإجراء فحوص لسمعك. كلما كان الصوت أعلى، قلّ الوقت المطلوب الذي يمكن أن يتأثر سمعك خلاله، يقترح خبراء السمع أن تحمي أذنك:

- قم بتحديد الوقت الذي تستخدم فيه سماعات الأذنين أو سماعات الرأس بمستويات صوت مرتفعة.
- تجنّب رفع الصوت من أجل حجب الضجيج الذي حولك.
- قم بخفض الصوت إذا كنت لا تسمع الناس يتحدثون على مقربة منك.

النشاطات العالية الخطورة هذا الكمبيوتر غير معدّ للاستخدام في تشغيل المنشآت النووية، ملاحه الطائرات أو نظم الاتصالات الجوية، نظم مراقبة الحركة الجوية، أو أي من الاستخدامات الأخرى التي يؤدي فشل نظام الكمبيوتر فيها إلى الموت، الإصابة الشخصية، أو إلى ضرر بيئي حاد.

### معلومات الليزر المتعلقة بالأقراص الضوئية ومحركات الأقراص

**تحذير:** إن من شأن إجراء تعديلات أو القيام بإجراءات غير تلك المحددة في دليل الجهاز الخاص بك أن يؤدي إلى التعرض إلى إشعاع خطر.

يحتوي محرك الأقراص الضوئية في الكمبيوتر الخاص بك على ليزر آمن عند الاستخدام العادي لكنه قد يكون مضرًا لعينيك إذا تم تفكيكه. للحفاظ على سلامتك، خدمة هذا الجهاز يجب أن تكون فقط من قبل موقّر خدمة معتمد من قبل Apple.



## معلومات تعامل هامة

**انتبه:** قد يؤدي الفشل في تتبع تعليمات التعامل إلى إلحاق الضرر بـ MacBook Pro أو بممتلكات أخرى.

بيئة التشغيل يمكن لتشغيل MacBook Pro الخاص بك خارج هذه المناطق أن يؤثر على الأداء:

- درجة حرارة التشغيل: 50° حتى 95° فهرنهايت (10° إلى 35° مئوية)
- درجة حرارة التخزين: -4° حتى 113° فهرنهايت (20°- إلى 45° مئوية)
- الرطوبة النسبية: 5% إلى 90% (غير مكثفة)
- ارتفاع التشغيل: 0 إلى 10,000 قدم (0 إلى 3048 متراً)

تشغيل MacBook Pro الخاص بك لا تقم بتشغيل MacBook Pro الخاص بك أبداً حتى تكون أجزاءه الداخلية والخارجية في مكانها. قد يكون تشغيل الكمبيوتر عندما تكون أجزاء منه ناقصة خطراً وقد يلحق الضرر بالكمبيوتر الخاص بك.

حمل MacBook Pro إذا كنت تحمل MacBook Pro الخاص بك في حقيبة أو في محفظة. تأكد من عدم وجود عناصر سائبة (مثل مشابك الأوراق أو القطع النقدية) التي يمكنها أن تدخل عن طريق الخطأ إلى الكمبيوتر عبر فتحات التهوية أو فتحة محرك الأقراص الضوئية أو أن تعلق داخل منفذ ما. كذلك، احتفظ بالعناصر الحساسة للمغناطيس بعيدة عن منفذ الطاقة الخاص بـ MagSafe.

استخدام الموصلات والمنافذ لا تقم أبداً بإدخال موصل في منفذ بالقوة. عند القيام بوصل جهاز ما. تأكد من أن المنفذ خالٍ من الفتات. من أن الموصل يلائم المنفذ. وأنت وضعت الموصل بشكل صحيح بالنسبة للمنفذ.

استخدام المحرك الضوئي يدعم SuperDrive في MacBook Pro الخاص بك أقراص 12 سم (4.7 بوصة) القياسية. الأقراص ذات الأشكال غير المنتظمة أو الأقراص الأصغر من 12 سم (4.7 بوصة) هي غير مدعومة ويمكن أن تعلق في المحرك.

التعامل مع الأجزاء الزجاجية قد يتضمن MacBook Pro مكونات زجاجية، بما فيها شاشة العرض ولوحة التعقب. إذا تضررت هذه الأجزاء، لا تستخدم MacBook Pro الخاص بك حتى يتم تصليحها من قبل موفر خدمة معتمد من قبل Apple.

تخزين MacBook Pro الخاص بك إذا كنت ترغب في تخزين MacBook Pro الخاص بك لفترة زمنية طويلة. ضعه في مكان معتدل البرودة (درجة الحرارة المثالية، 71° فهرنهايت أو 22° مئوية) وقم بإفراغ شحن البطارية إلى نسبة 50 بالمئة أو أقل. عند تخزين MacBook Pro الخاص بك لفترة أطول من خمسة أشهر، قم بإفراغ شحن البطارية إلى نحو 50 بالمئة. للمحافظة على سعة البطارية، قم بإعادة شحنها إلى نسبة 50 بالمئة كل حوالي ستة أشهر.

تنظيف MacBook Pro الخاص بك عند تنظيف MacBook Pro الخاص بك ومكوناته. قم أولاً بإغلاق MacBook Pro ويفصل محوّل الطاقة، بعدها قم باستخدام قطعة قماش رطبة، ناعمة، خالية من الوبر لتنظيف الجزء الخارجي من الكمبيوتر. تجنب وصول الرطوبة إلى أي من الفتحات. لا ترش سائلاً مباشرة على الكمبيوتر. لا تستخدم بخاخات الأيروسول، المذيبات أو مواد السحج التي يمكنها أن تلحق الضرر بالمظهر الخارجي.

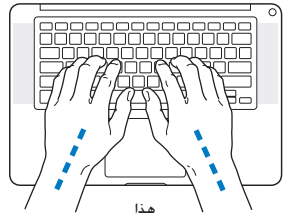
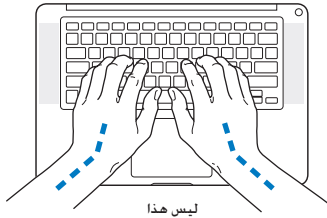
تنظيف شاشة MacBook Pro الخاص بك لتنظيف شاشة MacBook Pro الخاص بك ومكوناته. قم أولاً بإغلاق MacBook Pro ويفصل محوّل الطاقة، ثم قم بترطيب قطعة قماش التنظيف المرفقة بالقليل من الماء وامسح الشاشة. لا ترش سائلاً مباشرة على الشاشة.

## فهم السلامة الصحية

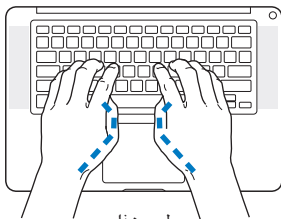
ما يلي هي بعض التلميحات لإعداد بيئة عمل صحية.

### لوحة المفاتيح ولوحة التعقب

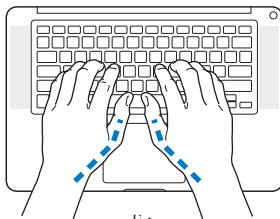
عندما تستخدم لوحة المفاتيح ولوحة التعقب. يجب أن تكون كتفك مسترخيتين. يجب على الذراع العلوية والساعد أن يشكلوا زاوية تفوق الزاوية القائمة بقليل. بحيث يكون المعصم واليد في خط مستقيم.



استعمل اللمسة الطفيفة عند الطباعة أو استخدم لوحة التعقب واحتفظ بيدك وأصابعك مسترخية. جَنب لَقَّ إبهاميك خت راحتى اليدين.



ليس هذا



هذا

قم بتغيير مواضع اليد بشكل متكرر لتجنب التعب. قد يطور بعض مستخدمي الكمبيوتر إزعاجًا في أيديهم. معاصمهم أو أذرعهم في أعقاب العمل المكثف من دون أخذ فترات استراحة. في حال بدأت في تطوير ألم أو إزعاج مزمن في يديك، معصميك، أو ذراعيك، قم باستشارة أخصائي صحة مؤهل.

### الماوس الخارجي

إذا كنت تستخدم ماوسًا خارجيًا، ضع الماوس على ارتفاع لوحة المفاتيح وعلى بعد مريح.

### الكرسي

من المفضل استخدام كرسي قابل للتعديل ويوفّر دعماً ثابتاً ومريحاً. قم بتعديل ارتفاع الكرسي بحيث تكون فخذك أفقيتين وقدمك منبسطين على الأرض. يجب على ظهر الكرسي أن يدعم ظهرك السفلي (الناحية القطنية). قم بمتنق تعليمات الشركة المصنّعة لتعديل ظهر الكرسي كي يلائم جسمك بشكل صحيح.

قد يتعيّن عليك رفع كرسيك بحيث تصبح زنادك ويداك بزاوية صحيحة مع لوحة المفاتيح. إذا جعل هذا الأمر وضع قدميك بشكل منبسط على الأرض مستحياناً، يمكنك استخدام مسند للقدمين يمكن تعديل ارتفاعه وإمالاته من أجل التعويض عن الفجوة الموجودة بين الأرض وبين قدميك. أو يمكنك خفض سطح المكتب للتخلص من الحاجة لمسند قدمين. يتمثل الخيار الآخر باستخدام مكتب فيه طبقة للوحة المفاتيح تكون أقل ارتفاعاً من سطح العمل الاعتيادي.

### شاشة عرض مضوّنة

قم بتعديل زاوية شاشة العرض لتحسين الرؤية في محيطك. لا تستخدم القوة مع شاشة العرض إذا واجهت أي مقاومة. شاشة العرض غير معدّة لتفتح أكثر من 130 درجة.

يمكنك تعديل سطوع الشاشة عندما تأخذ الكمبيوتر من موقع عمل لآخر، أو إذا تغيّرت الإضاءة في مكان عملك. تتوفر المزيد من المعلومات حول السلامة الصحية على الويب:

[www.apple.com/about/ergonomics](http://www.apple.com/about/ergonomics)

### Apple والبيئة

تدرك شركة Apple Inc. مسؤوليتها المتعلقة في خفض تأثيرات عملياتها ومنتجاتها البيئية إلى حدّها الأدنى. تتوفر المزيد من المعلومات على الويب:

[www.apple.com/environment](http://www.apple.com/environment)

## Regulatory Compliance Information

If your computer system does cause interference to radio or television reception, try to correct the interference by using one or more of the following measures:

- Turn the television or radio antenna until the interference stops.
- Move the computer to one side or the other of the television or radio.
- Move the computer farther away from the television or radio.
- Plug the computer into an outlet that is on a different circuit from the television or radio. (That is, make certain the computer and the television or radio are on circuits controlled by different circuit breakers or fuses.)

If necessary, consult an Apple Authorized Service Provider or Apple. See the service and support information that came with your Apple product. Or consult an experienced radio/television technician for additional suggestions.

**Important:** Changes or modifications to this product not authorized by Apple Inc. could void the EMC compliance and negate your authority to operate the product.

### FCC Compliance Statement

This device complies with part 15 of the FCC rules.

Operation is subject to the following two conditions:

- (1) This device may not cause harmful interference, and
- (2) this device must accept any interference received, including interference that may cause undesired operation. See instructions if interference to radio or television reception is suspected.

L'utilisation de ce dispositif est autorisée seulement aux conditions suivantes: (1) il ne doit pas produire de brouillage et (2) l'utilisateur du dispositif doit être prêt à accepter tout brouillage radioélectrique reçu, même si ce brouillage est susceptible de compromettre le fonctionnement du dispositif.

### Radio and Television Interference

This computer equipment generates, uses, and can radiate radio-frequency energy. If it is not installed and used properly—that is, in strict accordance with Apple's instructions—it may cause interference with radio and television reception.

This equipment has been tested and found to comply with the limits for a Class B digital device in accordance with the specifications in Part 15 of FCC rules. These specifications are designed to provide reasonable protection against such interference in a residential installation. However, there is no guarantee that interference will not occur in a particular installation.

You can determine whether your computer system is causing interference by turning it off. If the interference stops, it was probably caused by the computer or one of the peripheral devices.

## Canadian Compliance Statement

This device complies with Industry Canada license-exempt RSS standard(s). Operation is subject to the following two conditions: (1) this device may not cause interference, and (2) this device must accept any interference, including interference that may cause undesired operation of the device.

Cet appareil est conforme aux normes CNR exemptes de licence d'Industrie Canada. Le fonctionnement est soumis aux deux conditions suivantes : (1) cet appareil ne doit pas provoquer d'interférences et (2) cet appareil doit accepter toute interférence, y compris celles susceptibles de provoquer un fonctionnement non souhaité de l'appareil.

## Bluetooth Industry Canada Statement

This Class B device meets all requirements of the Canadian interference-causing equipment regulations.

Cet appareil numérique de la Class B respecte toutes les exigences du Règlement sur le matériel brouilleur du Canada.

## Industry Canada Statement

Complies with the Canadian ICES-003 Class B specifications. Cet appareil numérique de la classe B est conforme à la norme NMB-003 du Canada. This device complies with RSS 210 of Industry Canada.

## Bluetooth Europe—EU Declaration of Conformity

This wireless device complies with the R&TTE Directive.

## Europe—EU Declaration of Conformity



This product has demonstrated EMC compliance under conditions that included the use of compliant peripheral devices and shielded cables (including Ethernet network cables) between system components. It is important that you use compliant peripheral devices and shielded cables between system components to reduce the possibility of causing interference to radios, television sets, and other electronic devices.

**Responsible party (contact for FCC matters only):**

Apple Inc. Corporate Compliance  
1 Infinite Loop, MS 26-A  
Cupertino, CA 95014

## Wireless Radio Use

This device is restricted to indoor use when operating in the 5.15 to 5.25 GHz frequency band.

Cet appareil doit être utilisé à l'intérieur.

この製品は、周波数帯域 5.18 – 5.32 GHz で動作しているときは、屋内においてのみ使用可能です。

## Exposure to Radio Frequency Energy

The radiated output power of the Wi-Fi technology is below the FCC radio frequency exposure limits. Nevertheless, it is advised to use the wireless equipment in such a manner that the potential for human contact during normal operation is minimized.

## FCC Bluetooth Wireless Compliance

The antenna used with this transmitter must not be collocated or operated in conjunction with any other antenna or transmitter subject to the conditions of the FCC Grant.

**Ελληνικά** Με την παρούσα, η Apple Inc. δηλώνει ότι αυτή η συσκευή MacBook Pro συμμορφώνεται προς τις βασικές απαιτήσεις και τις λοιπές σχετικές διατάξεις της Οδηγίας 1999/5/ΕΚ.

**Français** Par la présente Apple Inc. déclare que l'appareil MacBook Pro est conforme aux exigences essentielles et aux autres dispositions pertinentes de la directive 1999/5/CE.

**Islenska** Apple Inc. lýsir því hér með yfir að þetta tæki MacBook Pro fullnægir lágmarkskröfum og öðrum viðeigandi ákvæðum Evróputilskipunar 1999/5/EC.

**Italiano** Con la presente Apple Inc. dichiara che questo dispositivo MacBook Pro è conforme ai requisiti essenziali ed alle altre disposizioni pertinenti stabilite dalla direttiva 1999/5/CE.

**Latviski** Ar šo Apple Inc. deklarē, ka MacBook Pro ierīce atbilst Direktīvas 1999/5/EK būtiskajām prasībām un citiem ar to saistītajiem noteikumiem.

**Lietuvių** Šiuo „Apple Inc.“ deklaruoją, kad šis MacBook Pro atitinka esminius reikalavimus ir kitas 1999/5/EB Direktyvos nuostatas.

**Magyar** Alulírott, Apple Inc. nyilatkozom, hogy a MacBook Pro megfelel a vonatkozó alapvető követelményeknek és az 1999/5/EC irányelv egyéb előírásainak.

**Malti** Hawnhekk, Apple Inc., jiddikjara li dan MacBook Pro jikkonforma mal-htigijiet essenzjali u ma provvedimenti oħrajn rilevanti li hemm fid-Dirrettiva 1999/5/EC.

**Български** Apple Inc. декларира, че това MacBook Pro е в съответствие със съществените изисквания и другите приложими правила на Директива 1999/5/EC.

**Česky** Společnost Apple Inc. tímto prohlašuje, že tento MacBook Pro je ve shodě se základními požadavky a dalšími příslušnými ustanoveními směrnice 1999/5/ES.

**Dansk** Undertegnede Apple Inc. erklærer herved, at følgende udstyr MacBook Pro overholder de væsentlige krav og øvrige relevante krav i direktiv 1999/5/EF.

**Deutsch** Hiermit erkläre Apple Inc., dass sich das MacBook Pro in Übereinstimmung mit den grundlegenden Anforderungen und den übrigen einschlägigen Bestimmungen der Richtlinie 1999/5/EG befinden.

**Eesti** Käesolevaga kinnitab Apple Inc., et see MacBook Pro vastab direktiivi 1999/5/EÜ põhinõuetele ja nimetatud direktiivist tulenevatele teistele asjakohastele sätetele.

**English** Hereby, Apple Inc. declares that this MacBook Pro is in compliance with the essential requirements and other relevant provisions of Directive 1999/5/EC.

**Español** Por medio de la presente Apple Inc. declara que este MacBook Pro cumple con los requisitos esenciales y cualesquiera otras disposiciones aplicables o exigibles de la Directiva 1999/5/CE.



**Svenska** Härmed intygar Apple Inc. att denna MacBook Pro står i överensstämmelse med de väsentliga egenskapskrav och övriga relevanta bestämmelser som framgår av direktiv 1999/5/EG.

A copy of the EU Declaration of Conformity is available at:  
[www.apple.com/euro/compliance](http://www.apple.com/euro/compliance)

This equipment can be used in the following countries:

AT	BG	BE	CY	CZ	DK	EE	FI	FR	DE	GR	HU
IE	IT	LV	LT	LU	MT	NL	PL	PT	RO	SK	SL
ES	SE	GB	IS	LI	NO	CH					

## Korea Warning Statements

### 대한민국 규정 및 준수

방통위고시에 따른 고지사항

해당 무선설비는 운용 중 전파혼신 가능성이 있음.

이 기기는 인명안전과 관련된 서비스에서 사용할 수 없습니다.

B급 기기(가정용 방송통신기자재)

이 기기는 가정용(B급) 전자파적합기기로서 주로

가정에서 사용하는 것을 목적으로 하며, 모든 지

역에서 사용할 수 있습니다.

## Singapore Wireless Certification

Complies with  
IDA Standards  
DB00063

## Taiwan Wireless Statements

### 無線設備的警告聲明

經型式認證合格之低功率射頻電機，非經許可，公司、商號或使用者均不得擅自變更頻率、加大功率或變更原設計之特性及功能。低功率射頻電機之使用不得影響飛航安全及干擾合法通信；經發現有干擾現象時，應立即停用，並改善至無干擾時方得繼續使用。前項合法通信指依電信法規定作業之無線電通信。低功率射頻電機須忍受合法通信或工業、科學及醫療用電波輻射性電機設備之干擾。

**Nederlands** Hierbij verklaart Apple Inc. dat het toestel MacBook Pro in overeenstemming is met de essentiële eisen

en de andere bepalingen van richtlijn 1999/5/EG.

**Norsk** Apple Inc. erklærer herved at dette MacBook Pro -apparatet er i samsvar med de grunnleggende kravene og øvrige relevante krav i EU-direktiv 1999/5/EF.

**Polski** Niniejszym Apple Inc. oświadczam, że ten MacBook Pro są zgodne z zasadniczymi wymogami oraz pozostałymi stosownymi postanowieniami Dyrektywy 1999/5/CE.

**Português** Apple Inc. declara que este dispositivo MacBook Pro está em conformidade com os requisitos essenciais e outras disposições da Directiva 1999/5/CE.

**Română** Prin prezenta, Apple Inc. declară că acest aparat MacBook Pro este în conformitate cu cerințele esențiale și cu celelalte prevederi relevante ale Directivei 1999/5/CE.

**Slovensko** Apple Inc. izjavlja, da je ta MacBook Pro skladne z bistvenimi zahtevami in ostalimi ustreznimi določili direktive 1999/5/ES.

**Slovensky** Apple Inc. týmto vyhlasuje, že toto MacBook Pro spĺňa základné požiadavky a všetky príslušné ustanovenia Smernice 1999/5/ES.

**Suomi** Apple Inc. vakuuttaa täten, että tämä MacBook Pro tyyppinen laite on direktiivin 1999/5/EY oleellisten vaatimusten ja sitä koskevien direktiivin muiden ehtojen mukainen.

As an ENERGY STAR® partner, Apple has determined that standard configurations of this product meet the ENERGY STAR® guidelines for energy efficiency. The ENERGY STAR® program is a partnership with electronic equipment manufacturers to promote energy-efficient products. Reducing energy consumption of products saves money and helps conserve valuable resources.

This computer is shipped with power management enabled with the computer set to sleep after 10 minutes of user inactivity. To wake your computer, click the mouse or trackpad or press any key on the keyboard.

For more information about ENERGY STAR®, visit: [www.energystar.gov](http://www.energystar.gov)

#### معلومات حول التخلص من الجهاز وإعادة التدوير



يشير هذا الرمز إلى أنه يجب التخلص من هذا المنتج بشكل صحيح وفق القوانين والأنظمة المحلية. عندما يصل منتجك إلى نهاية حياته. فقم بالاتصال بـ Apple أو بسلطتك المحلية لمعرفة المزيد حول خيارات إعادة التدوير.

للحصول على معلومات حول برنامج إعادة التدوير الخاص بـ Apple، قم بزيارة [www.apple.com/environment/recycling](http://www.apple.com/environment/recycling).

#### الاتحاد الأوروبي - معلومات التخلص

#### European Union — Disposal Information



منفرد عن النفايات المنزلية، عندما يصل هذا المنتج إلى نهاية حياته. خذهُ إلى مركز جمع معدّ من قبل السلطات المحلية. بعض مراكز التجميع تقبل المنتجات مجاناً. إن من شأن جمع المنتج المنفرد وإعادة تدويره عند التخلص منه أن يساعد في الحفاظ على الموارد الطبيعية وأن يضمن إعادة تدويره بطريقة خضراء صحتنا والبيئة.

如有這 頻率:

於 5.25GHz 至 5.35GHz 區域內操作之  
無線設備的警告聲明

工作頻率 5.250 ~ 5.350GHz 該频段限於室內使用。

警告

本電池如果更換不正確會有爆炸的危險

請依製造商說明書處理用過之電池

#### Taiwan Class B Statement

Class B 設備的警告聲明

NIL

#### Japan VCCI Class B Statement

情報処理装置等電波障害自主規制について

この装置は、情報処理装置等電波障害自主規制協議会 (VCCI) の基準に基づくクラス B 情報技術装置です。この装置は家庭環境で使用されることを目的としていますが、この装置がラジオやテレビジョン受信機に近接して使用されると、受信障害を引き起こすことがあります。

取扱説明書に従って正しい取扱をしてください。



ME67

#### معلومات مودم USB خارجي

لدى وصلك MacBook Pro الهاتف بواسطة استخدام مودم USB خارجي. فقم بمراجعة معلومات وكالة الاتصالات في المستند الرفق بالمودم الخاص بك.

#### ENERGY STAR® Compliance



#### معلومات التخلص من البطارية

قم بالتخلص من البطارية وفق القوانين والتوجيهات البيئية المحلية..

**Deutschland:** Dieses Gerät enthält Batterien. Bitte nicht in den Hausmüll werfen. Entsorgen Sie dieses Gerät am Ende seines Lebenszyklus entsprechend der maßgeblichen gesetzlichen Regelungen.

**Nederlands:** Gebruikte batterijen kunnen worden ingeleverd bij de chemokar of in een speciale batterijcontainer voor klein chemisch afval (kca) worden gedeponeerd.

台灣



廢電池請回收

#### China Battery Statement

警告：不要刺破或焚烧。该电池不含水银。

#### Taiwan Battery Statement

警告：請勿戳刺或焚燒。此電池不含汞。

#### Türkiye

EEE yönetmeliğine (Elektrikli ve Elektronik Eşyalarda Bazı Zararlı Maddelerin Kullanımının Sınırlandırılmasına Dair Yönetmelik) uygundur.

#### Brasil— Informações sobre descarte e reciclagem



O símbolo acima indica que este produto e/ou sua bateria não devem ser descartadas no lixo doméstico. Quando decidir descartar este produto e/ou sua bateria, faça-o de acordo com as leis e diretrizes ambientais locais. Para informações sobre o programa de reciclagem da Apple, pontos de coleta e telefone de informações, visite [www.apple.com/br/environment](http://www.apple.com/br/environment).

## 中国

有毒或有 害物质	零部件				
	电路板	显示屏	电池组	附件	电源 适配器
铅 (Pb)	X	X	X	X	X
汞 (Hg)	○	○	○	○	○
镉 (Cd)	○	○	○	○	○
六价铬 (Cr, VI)	○	○	○	○	○
多溴联苯 (PBB)	○	○	○	○	○
多溴二苯醚 (PBDE)	○	○	○	○	○

○: 表示该有毒有害物质在该部件所有均质材料中的含量均在 SJ/T 11363-2006 规定的限量要求以下。

X: 表示该有毒有害物质至少在该部件的某一均质材料中的含量超出 SJ/T 11363-2006 规定的限量要求。

根据中国电子行业标准 SJ/T11364-2006 和相关的中国政府法规，本产品及其某些内部或外部组件上可能带有环保使用期限标识。取决于组件和组件制造商，产品及其组件上的使用期限标识可能有所不同。组件上的使用期限标识优先于产品上任何与之相冲突的或不同的环保使用期限标识。



Apple Inc. 

© 2011 Apple Inc. كافة الحقوق محفوظة.

موجب قوانين حقوق النشر يحظر نسخ هذا الدليل. كلياً أو جزئياً. من دون موافقة خطية من Apple.

لقد تم بذل كافة الجهود لضمان دقة المعلومات الواردة في هذا الدليل. لا تعد شركة Apple مسؤولة عن الأخطاء الطباعية أو الكتابية.

Apple

Infinite Loop 1

Cupertino, CA 95014

408-996-1010

www.apple.com

شعار Apple هو علامة مسجلة لصالح Apple Inc. مسجل في الولايات المتحدة ودول أخرى. إن استخدام شعار Apple على "لوحة المفاتيح" (K-Shift-Option) للأهداف التجارية من دون موافقة خطية مسبقة من Apple يمكن أن يؤدي إلى خرق العلامة التجارية ومنافسة غير عادلة في انتهاك القوانين الفدرالية وقوانين الدولة.

شعار Apple, AirPort, Apple, FireWire, Finder, FileVault, iChat, iCal, GarageBand, iPhoto, iPhone, iMovie, iLife, iPod touch, iPod, MacBook, Mac, Keynote, iTunes, Mac OS, Snow Leopard, Safari, Photo Booth, MagSafe, SuperDrive, Spaces, Time Machine و Spotlight هي علامات تجارية لصالح Apple. مسجلة في الولايات المتحدة ودول أخرى. شعار Apple, FireWire, iPad, Multi-Touch و iPod هي علامات تجارية لصالح Apple Inc.

Apple Care و iTunes Store هي علامات خدمة لصالح Apple Inc. مسجلة في الولايات المتحدة ودول أخرى.

App Store هي علامة خدمة لصالح Apple Inc.

ENERGY STAR® هي علامة تجارية مسجلة في الولايات المتحدة.

Intel و شعار Thunderbolt هي علامات مسجلة لصالح Intel Corp. في الولايات المتحدة ودول أخرى.

علامة الكلمة Bluetooth® والشعارات هي علامات تجارية لصالح

Bluetooth SIG, Inc. وأي استخدام لتلك العلامات من قبل Apple Inc. هو بموجب ترخيص.

أسماء الشركات والمنتجات المذكورة في هذا الدليل هي علامات تجارية للشركات ذاتها. إن ذكر منتجات طرف ثالث هو لهدف المعلومات فقط ولا يشكل مصادقة أو توصية عليها. تخلي شركة Apple مسؤوليتها فيما يتعلق بأداء هذه المنتجات أو استخدامها.

مصنع بترخيص من "Dolby Laboratories", "Pro-Logic", Dolby Laboratories. ورمز D المزود هي علامة تجارية مملوكة Confidential Unpublished Works, © 1992-1997 Dolby Laboratories, Inc. كافة الحقوق محفوظة.

نشر في الولايات المتحدة وكندا في نفس الوقت.