



# Mac Pro

## Brugerhåndbog

Indeholder oplysninger om opstilling af og udvidelsesmuligheder samt fejlfinding til Mac Pro



© 2007 Apple Inc. Alle rettigheder forbeholdes.

I henhold til loven om ophavsret må dele af eller hele dette materiale ikke kopieres uden skriftlig tilladelse fra Apple.

Apple-logoet er et varemærke tilhørende Apple Inc. og registreret i USA og andre lande. Brugen af Apple-logoet på tastaturet til kommercielle formål uden skriftlig tilladelse fra Apple Computer kan krænke varemærkerettighederne samt være konkurrenceforvridende og i strid med dansk lovgivning.

Alle oplysningerne i denne håndbog var korrekte på udgivelsestidspunktet. Apple påtager sig intet ansvar for evt. oversættelses- eller trykfejl.

Apple  
1 Infinite Loop  
Cupertino, CA 95014-2084  
408-996-1010  
[www.apple.com](http://www.apple.com)

Apple, Apple-logoet, AirPort, AppleShare, AppleTalk, FireWire, iCal, iLife, iPod, iTunes, Mac, Mac OS og Macintosh er varemærker tilhørende Apple Inc. og registreret i USA og andre lande.

Finder, FireWire-logoet, Safari og SuperDrive er varemærker tilhørende Apple Inc.

AppleCare og Apple Store er servicemærker tilhørende Apple Inc. og registreret i USA og andre lande.

Mighty Mouse © Viacom International Inc. Alle rettigheder forbeholdes. Varemærket Mighty Mouse benyttes i henhold til en licensaftale.

Bluetooth-mærket og -logoer ejes af Bluetooth SIG, Inc., og Apple Inc. bruger disse mærker i henhold til en licensaftale.

Dette produkt indeholder software udviklet af University of California, Berkeley, og dets bidragydere.

Intel og Intel Xeon er varemærker tilhørende Intel Corp. i USA og andre lande.

Andre firma- og produktnavne er varemærker tilhørende deres respektive ejere. Omtale af tredjeparters produkter har kun oplysende karakter og skal ikke opfattes som en anbefaling. Apple påtager sig ikke noget ansvar for produkternes funktionsdygtighed.

Fremstillet under licens fra Dolby Laboratories. "Dolby", "Pro Logic" og det dobbelte D-symbol er varemærker tilhørende Dolby Laboratories. Confidential Unpublished Works, © 1992-1997 Dolby Laboratories, Inc. Alle rettigheder forbeholdes.

Det produkt, der beskrives i denne håndbog, er dækket af loven om ophavsret, og alle rettigheder hertil forbeholdes Macrovision Corporation og ejere af andre rettigheder. Brugen af den beskyttede teknologi skal godkendes af Macrovision Corporation. Teknologien må kun benyttes til hjemmebrug og andre ikke kommercielle formål, som er godkendt af Macrovision Corporation. Dekompilering er forbudt.

Produktet er underlagt følgende amerikanske patentnumre 4.631.603, 4.577.216, 4.819.098 og 4.907.093 og benyttes i henhold til en licensaftale, der kun tillader begrænset brug.

Udgivet samtidig i USA og Canada.

# Indholdsfortegnelse

## 5 Kapitel 1: Introduktion

5 Opstille Mac Pro

13 Sætte Mac Pro på vågeblus eller lukke den ned

## 15 Kapitel 2: Introduktion til Mac Pro

16 Vigtige funktioner på forsiden af Mac Pro

18 Porte og stik på bagsiden af Mac Pro

20 Flere porte og stik på bagsiden

22 Interne udvidelsesmuligheder

24 Finde svar

## 27 Kapitel 3: Arbejde inden i computeren

28 Åbne computeren

32 Installere hukommelse

38 Installere interne lagringsenheder

47 Installere PCI Express-kort

50 Udskifte det interne sikkerhedsbatteri

## 53 Kapitel 4: Fejlfinding

53 Problemer med Mac Pro

- 56 Problemer med software
- 56 Holde software ajour
- 57 Problemer med trådløs kommunikation via AirPort
- 58 Problemer med skærmen
- 60 Problemer med Internetforbindelsen.
- 63 Bruge Apple Hardware Test
- 64 Geninstallere den software, der fulgte med computeren
- 65 Forbedre Ethernet-ydeevnen
- 66 Flere oplysninger samt service og support
- 68 Finde serienummeret
  
- 69 **Appendiks A: Specifikationer**
  
- 77 **Appendiks B: Sikkerhed, vedligeholdelse og ergonomi**
- 77 Vigtige oplysninger om sikkerhed
- 78 Generel vedligeholdelse
- 80 Vigtige oplysninger om ergonomi og sikkerhed
- 82 Undgå høreskader
  
- 83 **Regulatory Compliance Information**
- 86 Apple og miljøet

Tillykke med din nye Mac Pro-computer med stor ydeevne. Dette kapitel indeholder oplysninger om opstilling af computeren og skærmen.

Mac Pro indeholder den nyeste computerteknologi, inklusive en avanceret 64 bit processor med flere kerner, FB-DIMM-hukommelse med høj hastighed, PCI Express-grafik- og udvidelseskort og intern Serial ATA-lagring, alt sammen i et kabinet af anodiseret aluminium med nem adgang til de interne komponenter.

## Opstille Mac Pro

Mac Pro er designet, så den er let at opstille og gøre klar til brug. Følg vejledningen på de næste sider for at opstille Mac Pro.

Før du begynder, skal du fjerne evt. beskyttelsesfilm på ydersiden af computeren og på indersiden af siden. Du kan få oplysninger om, hvordan du åbner siden, i "Åbne computeren" på side 28.

### Trin 1: Anbringe computeren og skærmen

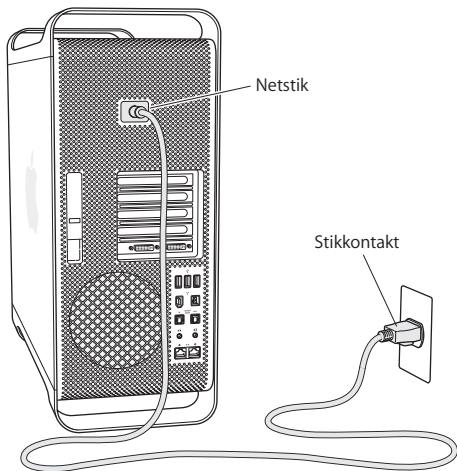
Løft Mac Pro i de to håndtag, og sørg for, at du bruger en korrekt løfteteknik. Hvis skærmen er tung, skal du også sørge for at bruge en korrekt arbejdsstilling, når du anbringer skærmen. Anbring computeren og skærmen på en sådan måde, at:

- De begge står på en solid og plan overflade
- Stikkene på netledningen ikke presses imod en væg eller en anden genstand
- Luftstrømmen foran, bagved og under computeren eller skærmen ikke blokeres
- Der er plads til, at de optiske drev kan åbnes

Du kan kun afbryde strømmen til computeren og skærmen ved at tage netledningerne ud af strømforsyningen. Sørg for, at netledningerne fra computeren og skærmen er inden for rækkevidde, så du nemt kan afbryde strømmen, hvis det bliver nødvendigt.

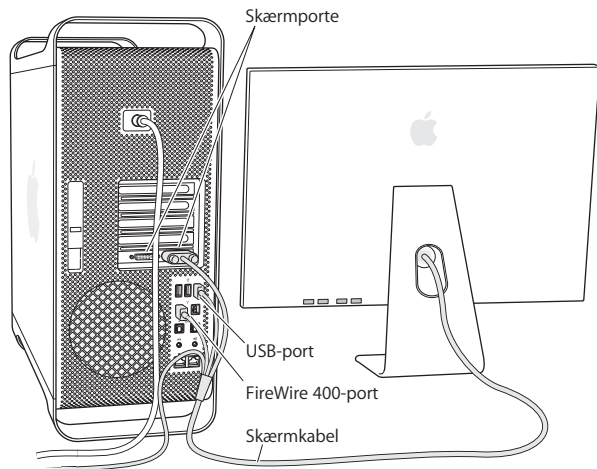
## Trin 2: Sæt netledningen i

Slut stikket på netledningen til netstikket i fordybningen bag på Mac Pro, og sæt den anden ende af netledningen ind i en jordet stikkontakt eller en strømskinne.



### Trin 3: Tilslut skærmen

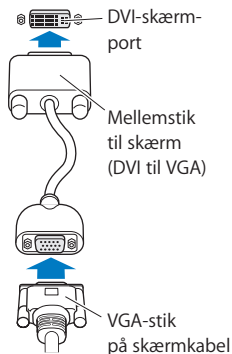
Tilslut skærmen som vist på billedet nedenfor. Afhængigt af skærmen kan der evt. være flere ledninger, som skal tilsluttes. Der findes flere oplysninger om opstilling i dokumentationen til skærmen.



Du kan slutte til skærme med DVI-stik (Digital Visual Interface) til skærmportene bag på Mac Pro.

Du kan slutte en Apple-skærm til begge porte. For at udnytte den fulde opløsning på en 30" Apple Cinema HD Display skal du bruge DVI-port 1.





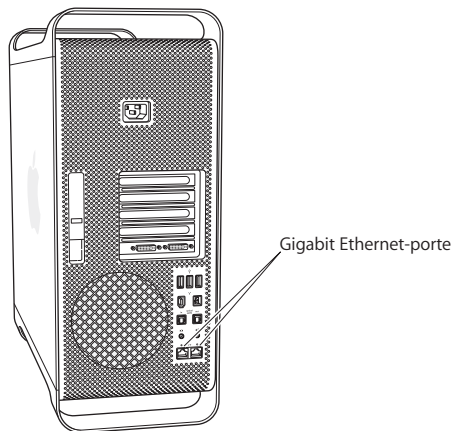
Du kan også tilslutte skærme, som bruger et ADC-stik (Apple Display Connector) eller et VGA-stik (Video Graphics Array) vha. et af følgende mellemstik:

- Hvis du vil tilslutte en VGA-skærm, skal du bruge et DVI-til-VGA-mellemstik (følger med Mac Pro) til at slutte skærmen til DVI-porten.
- Hvis du vil tilslutte en ADC-skærm, skal du bruge Apples DVI-til-ADC-mellemstik, som ikke følger med computeren, til at slutte skærmen til DVI-porten.

Hvis du vil købe Apples DVI-til-ADC-mellemstik til skærm, skal du kontakte en autoriseret Apple-forhandler eller besøge Apple Store på [www.apple.com/denmarkstore](http://www.apple.com/denmarkstore).

#### Trin 4: Tilslut et Ethernet-kabel

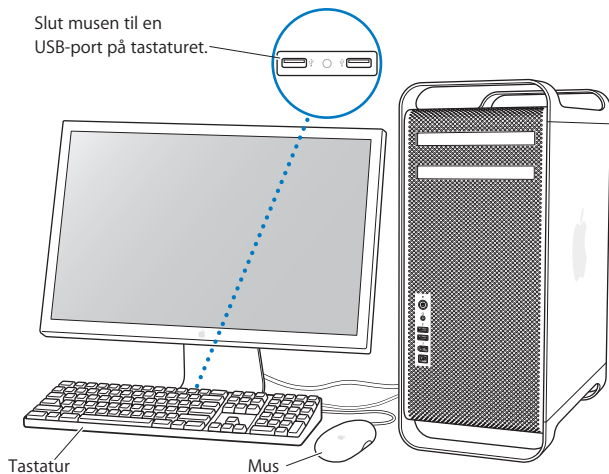
Hvis du vil have adgang til Internet eller et netværk, skal du slutte den ene ende af et Ethernet-kabel til en af de to Ethernet-porte bag på Mac Pro. Slut den anden ende til et DSL-modem, kabelmodem eller et Ethernet-netværk.



#### Trin 5: Tilslut tastatur og mus

Sæt tastaturkablet i en af USB-portene (ψ) på computeren eller på skærmen. Sæt kablet til Mighty Mouse i en USB-port på tastaturet.

Slut musen til en  
USB-port på tastaturet.



Hvis tastaturkablet ikke kan nå en USB-port på computeren, kan du bruge det tastaturforlængerkabel, som fulgte med computeren.



Apples tastaturforlængerkabel

## Bruge et trådløst tastatur og en trådløs mus

Hvis du har købt Apple Wireless Keyboard og Mouse med Mac Pro, skal du følge de instruktioner, der fulgte med tastaturet og musen for at indstille dem.

### Trin 6: Tænd Mac Pro

Tryk på afbryderknappen (⏻) på forsiden af computeren for at tænde den. Hvis skærmen skal tændes separat, skal du bruge afbryderknappen på skærmen.

### Trin 7: Brug Indstillingsassistent

Første gang du tænder Mac Pro, starter Indstillingsassistent. Indstillingsassistent hjælper dig med at skrive oplysningerne om Internetforbindelsen og din e-postkonto og indstille en brugerkonto på Mac Pro. Hvis du har en Mac i forvejen, kan Indstillingsassistent også hjælpe dig med automatisk at overføre arkiver, programmer og andre data fra den gamle Mac til den nye Mac Pro.

### Trin 8: Tilpas skrivebordet, og vælg personlige indstillinger

Du kan hurtigt få skrivebordet til at se ud, som du vil have det, vha. mulighederne i Systemindstillinger. Vælg Apple (🍏) > Systemindstillinger på menulinjen. Når du bruger computeren, kan du udforske Systemindstillinger, hvor du foretager de fleste indstillinger til Mac Pro. Du kan få flere oplysninger, hvis du åbner Mac-hjælp og søger efter "Systemindstillinger" eller efter navnet på det vindue, som du vil foretage ændringer i.

## Har du brug for hjælp til opstilling?

Hvis der ikke vises noget på skærmen, eller computeren ikke starter korrekt, kan du kontrollere følgende:

- Er netledningen til Macintosh sluttet til en strømkilde? Hvis du bruger en strømskinne, skal du sørge for, at den er tændt.

- Er netledningen forbundet korrekt på bagsiden af computeren?
- Er tastaturkablet og skærmens kabel forbundet korrekt?
- Er skærmen tændt? Er skærmens lysstyrke og kontrast indstillet korrekt? Juster evt. skærmens lysstyrke.
- Hvis der stadig ikke vises noget på skærmen, skal du genstarte computeren. Hold afbryderknappen foran på computeren nede i 5-6 sekunder, indtil computeren slukker. Tryk på knappen igen for at starte computeren.
- Hvis der et blinkende spørgsmålstegn på skærmen, eller kontrollampen blinker flere gange i træk, henvises til Kapitel 4, "Fejlfinding," på side 53.

## Sætte Mac Pro på vågeblus eller lukke den ned

Når du er færdig med at arbejde, kan du sætte Mac Pro på vågeblus eller lukke den ned.

### Sætte Mac Pro på vågeblus

Hvis du kun skal være væk fra Mac Pro i kort tid, kan du sætte den på vågeblus. Når computeren er på vågeblus, er skærmen mørk. Du kan hurtigt starte computeren fra vågeblus, fordi den ikke skal gennemføre hele startprocessen.

#### Du kan sætte computeren på vågeblus på en af følgende måder:

- Vælg Apple (🍏) > Vågeblus.
- Tryk på afbryderknappen foran på Mac Pro.
- Vælg Apple (🍏) > Systemindstillinger, klik på Energibesparelse, og vælg et interval for vågeblus.

## Du kan afbryde vågeblus på en af følgende måder:

- Tryk på en vilkårlig tast på tastaturet.
- Klik med musen.
- Tryk på afbryderknappen foran på Mac Pro.

## Lukke Mac Pro ned

Hvis du ikke skal bruge Mac Pro i en eller flere dage, bør du slukke den. Du slukker Mac Pro ved at vælge Apple (🍏) > Luk ned.

**Advarsel:** Du skal kun bruge afbryderknappen på en strømskinne eller trække stikket ud for at slukke Mac Pro, hvis computeren hverken kan slukkes med afbryderknappen eller med kommandoen Luk ned. Arkiver og System-software kan blive beskadiget, hvis computeren ikke lukkes korrekt ned.

**Advarsel:** Luk Mac Pro ned, før du flytter den. Hvis du flytter computeren, mens harddisken roterer, kan du beskadige harddisken, så du mister data. Du risikerer også, at computeren ikke kan starte fra harddisken.

Dette kapitel indeholder nogle grundlæggende oplysninger om Mac Pro.

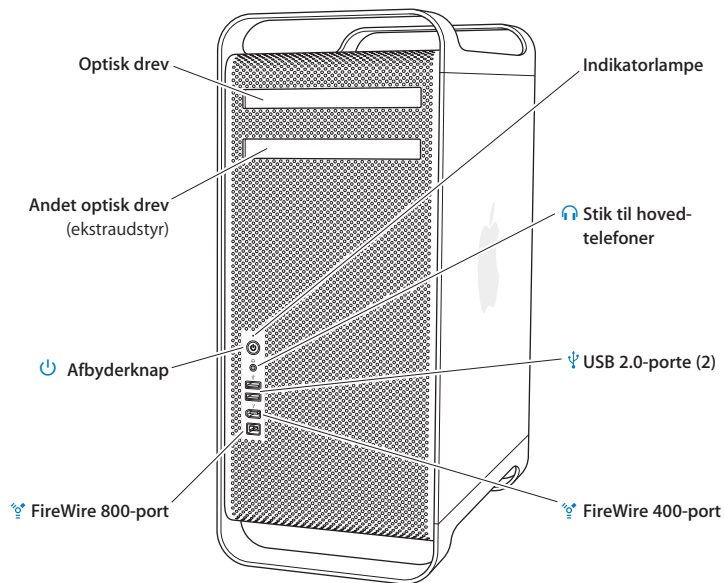
Læs videre for at få en oversigt over de forskellige funktioner og porte i computeren.

## Sidste nyt

På Apples websted på adressen [www.apple.com/dk](http://www.apple.com/dk) findes henvisninger til sidste nyt fra Apple, gratis software og kataloger med software og hardware til Mac Pro.

Du kan også finde håndbøgerne til mange af Apples produkter samt teknisk support til alle Apples produkter på Apples websted om support på adressen [www.apple.com/dk/support](http://www.apple.com/dk/support).

## Vigtige funktioner på forsiden af Mac Pro





---

### Optisk drev

Mac Pro har et dvd±r dl/dvd±rw/cd-rw SuperDrive, som kan læse cd-rom-diske, foto-cd'er, lyd-diske og dvd'er. Det kan skrive musik, dokumenter og andre arkiver til cd-r-, cd-rw-, dvd±r-, dvd±rw- og dvd±r dl-diske med to lag. Du åbner det optiske drev ved at trykke på knappen Skub ud (⏏) på Apple-tastaturet. Hvis der er to optiske drev i Mac Pro, skal du trykke på Alternativ (⌘) og Skub ud (⏏) for at åbne det andet drev.



### Afbryderknap

Tryk på knappen for at starte Mac Pro, sætte den på vågeblus eller afbryde vågeblus. Hvis du vil genstarte computeren, skal du holde denne knap nede i 5 eller 6 sekunder, indtil Mac Pro slukker. Tryk derefter på knappen igen for at starte computeren.



### FireWire 400- og 800-porte

Slut FireWire DV-kameraer, scannere og eksterne harddiske til Mac Pro. Tilslut og afmonter FireWire-enheder uden at starte computeren igen. FireWire 400-porten understøtter datahastigheder på op til 400 megabit pr. sekund (Mbit/s). FireWire 800-porten understøtter datahastigheder på op til 800 Mbp/s.



### USB 2.0-porte

Slut USB-tastaturer, -mus, -printere, -scannere, -højtalere, -mikrofoner, -samlingspunkter og iPod til Mac Pro. Der er måske også USB-porte på skærmen.



### Stik til hovedtelefoner

Slut hovedtelefoner til Mac Pro via stikket til hovedtelefoner. Når du tilslutter et stik til hovedtelefoner, bliver lyden i den indbyggede højtaler slået fra.

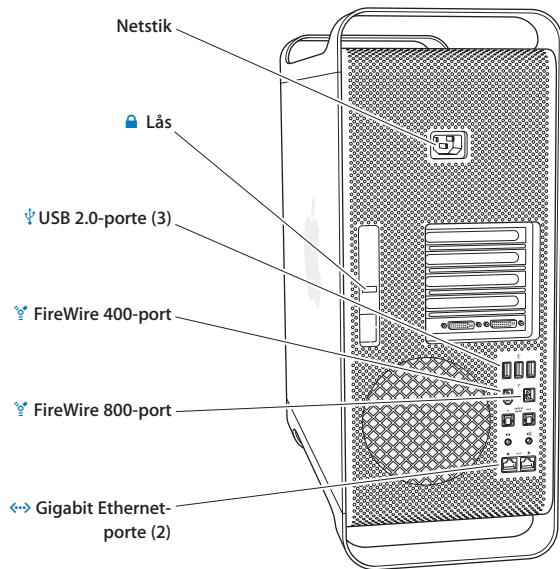
---

### Indikatorlampe

Et konstant hvidt lys betyder, at Mac Pro er tændt; et pulserende lys betyder, at den er på vågeblus.

---

## Porte og stik på bagsiden af Mac Pro



---

### Netstik

Tilslut den netledning, som fulgte med Mac Pro. Brug ikke en almindelig net- eller forlængerledning.

---



### Lås

Løft låsen for at åbne siden, så der er adgang til de interne komponenter i Mac Pro. Hvis du arbejder inden i computeren, og låsen er nede, er de optiske drev og harddiskene låst fast. Du kan montere en sikkerhedslås for at forhindre uvedkommende i at få adgang til de interne komponenter. Du kan også montere et sikkerhedskabel i låsen eller gennem håndtag og fødder på Mac Pro for at sikre den. Se side 37.

---



### USB 2.0-porte

Slut USB-enheder, f.eks. USB-tastaturer, -mus, -printere, -scannere, -højttalere, -mikrofoner og -samlingspunkter til Mac Pro. Der er måske også USB-porte på skærmen.

---



### FireWire 400- og 800-porte

FireWire 400-porten understøtter datahastigheder på 100, 200 og 400 Mbp/s. FireWire 800-porten understøtter datahastigheder på 100, 200, 400 og 800 Mbp/s.

---

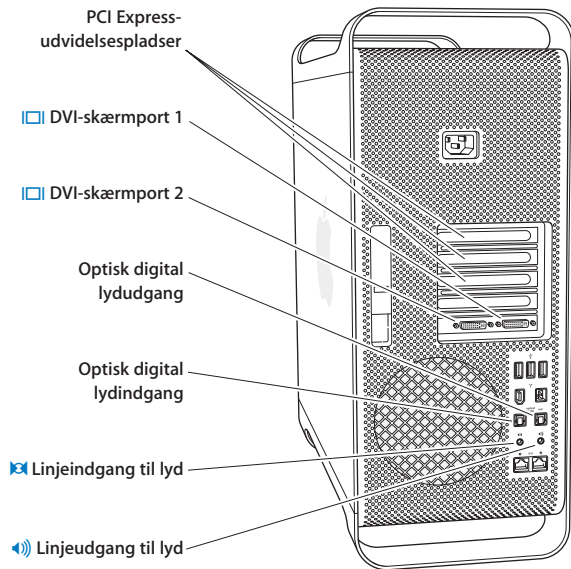


### To Gigabit Ethernet-porte med understøttelse af "jumbo frame"

Slut Mac Pro til et hurtigt Ethernet-netværk, så du har adgang til Internet og ressourcer på netværket, f.eks. printere og servere, og kan udveksle data med andre brugere via netværket vha. et CAT 5e-kabel.

---

## Flere porte og stik på bagsiden



---

### PCI Express-udvidelsespladser (3)

Udvid Mac Pro ved at installere op til tre PCI-kort (Peripheral Component Interconnect) i pladserne 2, 3 og 4.

---



### DVI-skærmporte

Slut skærme, der bruger et DVI-stik, til DVI-skærmportene (Digital Visual Interface). Slut en Apple-skærm, f.eks. en 20", 23" eller 30" Apple Cinema Display, til en af skærmportene. For at udnytte den fulde opløsning skal du slutte en 30" Apple Cinema HD Display til port 1. Du kan også tilslutte skærme, som bruger et VGA-stik, vha. Apples DVI-til-VGA-mellemstik til skærm, som følger med Mac Pro.

---

### Optisk digital ind- og udgang til lyd

Tilslut båndoptagere, modtagere, digitale instrumenter og 5.1 surround sound-systemer vha. Toslink-standardkabler eller fiberoptiske kabler med et 3,5 mm plast- eller optisk nylonstik. Du kan overføre stereolyd eller kodet 5.1-lyd via S/PDIF-protokollen (Sony/Philips Digital Interface) og Toslink-kabler.

---



### Linjeindgang til analog lyd

Tilslut mikrofoner med egen strømforsyning, MP3- og cd-afspillere og andre enheder, der kan bruge en analog udgang.

---

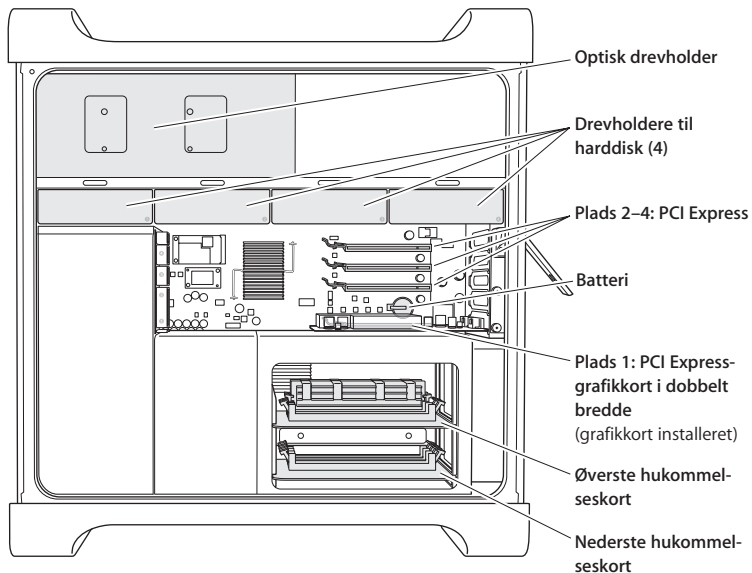


### Linjeudgang til analog lyd

Tilslut analoge højttalere med egen strømforsyning og andre enheder, der kan bruge en analog udgang.

---

## Interne udvidelsesmuligheder



---

### **Optiske drev**

Mac Pro leveres med et eller to dvd+r dl/dvd±rw/cd-rw SuperDrive i holderen til optiske drev. Du udskifter et optisk drev som beskrevet i "Udskifte det optiske drev" på side 42.

---

### **Harddisk**

Mac Pro leveres med op til fire harddiske monteret på harddiskholderne. Du installerer eller udskifter harddiske som beskrevet i "Installere interne lagringsenheder" på side 38.

---

### **PCI Express-pladser**

Mac Pro har tre PCI Express-udvidelsespladser. Du kan installere PCI-kort i plads nr. 2 til 4 for at udvide computerens funktioner som beskrevet i "Installere PCI Express-kort" på side 47.

---

### **Batteri**

Mac Pro bruger et internt sikkerhedsbatteri. Hvis der er problemer med at starte Mac Pro, eller datoen er forkert, skal du måske udskifte batteriet i computeren.. Se "Udskifte det interne sikkerhedsbatteri" på side 50.

---

### **PCI Express-grafikplads i dobbelt bredde**

Slut op til to skærme til grafikkortet i PCI Express-grafikpladsen (plads 1). Du kan udskifte kortet i denne plads og installere ekstra grafikort i PCI-plads 2 til 4. Se "Installere PCI Express-kort" på side 47.

---

### **Hukommelseskort**

Mac Pro har to hukommelseskort. På hvert kort kan der være op til 4 FB-DIMM-enheder - i alt 8 DIMM-enheder. Du kan øge hukommelsen ved at installere 667 MHz FB-DIMM-enheder parvis på hukommelseskortene. Se "Installere hukommelse" på side 32, hvor der findes oplysninger om de typer af hukommelse, der bruges i Mac Pro.

---

## Finde svar

Der findes mange flere oplysninger om brugen af Mac i Mac-hjælp og på Internet på adressen [www.apple.com/dk/support](http://www.apple.com/dk/support).

### Du åbner Mac-hjælp på følgende måde:

- 1 Klik på symbolet for Finder i Dock (linjen med symboler langs kanten på skærmen).
- 2 Vælg Hjælp > Mac-hjælp (åbn Hjælpe menuen i menulinjen, og vælg Mac-hjælp).
- 3 Klik i søgefeltet, skriv et spørgsmål, og tryk på Retur.

## Flere oplysninger

Der findes flere oplysninger om brugen af Mac Pro på følgende steder:

Hvis du vil vide mere om...	Kan du læse...
Installation af ekstra diske, hukommelse og udvidelseskort eller udskiftning af batteriet	Kapitel 3, "Arbejde inden i computeren", på side 27.
Fejlfinding på computeren, hvis der opstår et problem	Kapitel 4, "Fejlfinding", på side 53.
Service og support til Mac Pro	"Flere oplysninger samt service og support" på side 66. Eller besøg Apples websted om support på <a href="http://www.apple.com/dk/support">www.apple.com/dk/support</a> .
Brug af Mac OS X	<sup>a</sup> Webstedet om Mac OS X på <a href="http://www.apple.com/dk/macosx/overview">www.apple.com/dk/macosx/overview</a> . Eller åbn Mac-hjælp, og søg efter "Mac OS X".



Hvis du vil vide mere om ..	Kan du læse...
Brug af iLife-programmer	Webstedet om iLife på adressen <a href="http://www.apple.com/dk/ilife">www.apple.com/dk/ilife</a> . Eller åbn et iLife-program, åbn hjælpen til programmet, og skriv et spørgsmål i søgefeltet.
Ændring af Systemindstillinger	Åbn Systemindstillinger ved at vælge Apple (🍏) > Systemindstillinger. Eller åbn Mac-hjælp, og søg efter "systemindstillinger".
Brug af musen eller tastaturet	Åbn Mac-hjælp, og søg efter "mus" eller "tastatur".
Brug af trådløs AirPort-teknologi	Webstedet om support til AirPort på <a href="http://www.apple.com/dk/support/airport">www.apple.com/dk/support/airport</a> . Eller åbn AirPort-hjælp ved at klikke på og holde knappen Hjem øverst på en side i Mac-hjælp nede. Vælg derefter AirPort-hjælp på listen.
Brug af trådløs Bluetooth®-teknologi	Webstedet om support til Bluetooth på <a href="http://www.apple.com/dk/support/bluetooth">www.apple.com/dk/support/bluetooth</a> . Eller åbn programmet Bluetooth-arkivudveksling (ligger i mappen Hjælpeprogrammer i mappen Programmer), og vælg Hjælp > Bluetooth-hjælp.
Tilslutning af en printer	Åbn Mac-hjælp, og søg efter "udskrive".
FireWire- og USB-forbindelser	Åbn Mac-hjælp, og søg efter "USB" eller "FireWire".
Oprettelse af forbindelse til Internet	Åbn Mac-hjælp, og søg efter "Internet".



## Brug oplysningerne i dette kapitel til at indstille og udvide Mac Pro, så den passer til dine behov.

Dette kapitel indeholder oplysninger om installering af udstyr i computeren. Følgende afsnit indeholder vigtige oplysninger om fremgangsmåder:

- “Åbne computeren” på side 28
- “Installere hukommelse” på side 32
- “Installere interne lagringsenheder” på side 38
- “Installere PCI Express-kort” på side 47
- “Udskifte det interne sikkerhedsbatteri” på side 50

**Advarsel:** Apple anbefaler, at hukommelse, PCI Express-kort og interne lagringsenheder installeres af en autoriseret Apple-tekniker. Se “Flere oplysninger samt service og support” på side 66, hvis du vil vide, hvordan du kontakter en Apple Authorized Service Provider eller Apple, hvis computeren skal til service. Hvis du selv installerer disse enheder, risikerer du at beskadige udstyret, og denne beskadigelse dækkes ikke af den begrænsede garanti. Du kan få flere garantioplysninger hos en autoriseret Apple-forhandler eller Apple Authorized Service Provider.

## Åbne computeren

1 Før du åbner Mac Pro, skal du lukke den ned ved at vælge (🍏) > Luk ned.



**Advarsel:** Sluk altid Mac Pro, inden du åbner kabinettet. Ellers kan du beskadige komponenterne i computeren eller de komponenter, du vil installere. Åbn ikke computeren, og prøv ikke at installere udstyr i den, mens den er tændt.

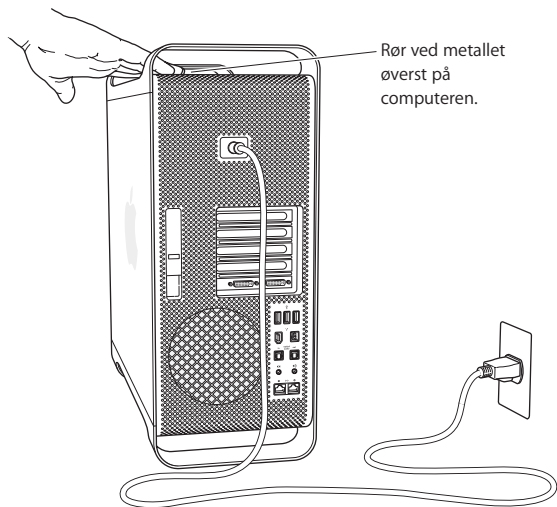
2 Vent 5 - 10 minutter, til computerens interne komponenter er kølet af.



**Advarsel:** Lad computeren køle af, før du rører de interne komponenter, som kan være meget varme.

3 Rør ved metallet på ydersiden af Mac Pro for at aflade evt. statisk elektricitet.

**Vigtigt:** Sørg altid for at aflade evt. statisk elektricitet, før du rører ved elementer eller installerer komponenter i computeren. Gå ikke rundt i lokalet, før du er færdig med at installere kort, hukommelse eller interne lagringsenheder og har lukket computerens kabinet. På den måde undgår du statisk elektricitet.

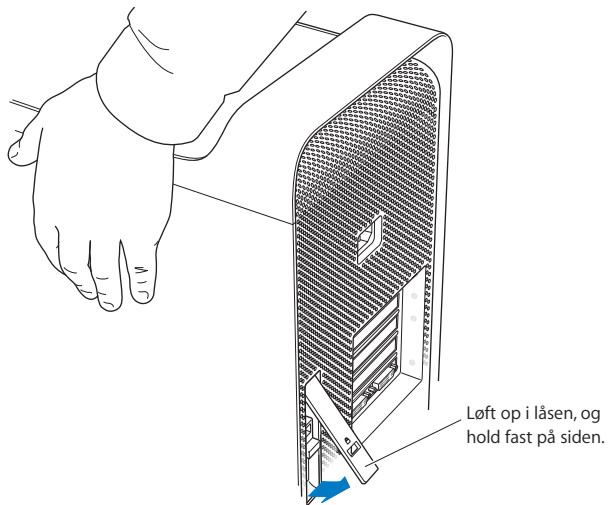


#### 4 Afmonter alle kabler inklusive netledningen.

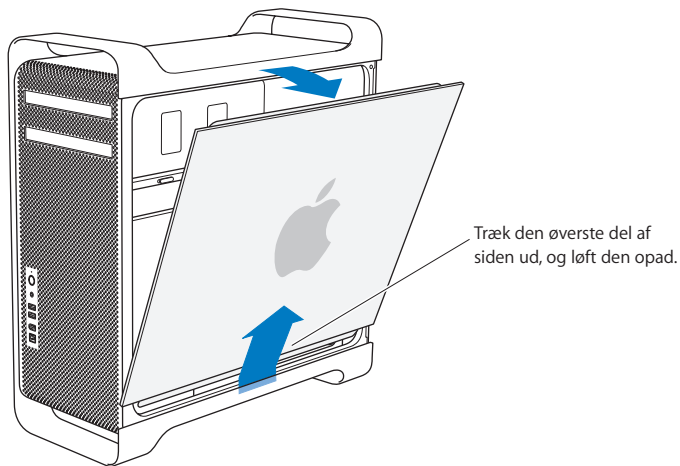


**Advarsel:** Tag altid netledningen ud af Mac Pro, så du ikke beskadiger de interne komponenter eller de komponenter, du vil installere. Forsøg ikke at installere emner, mens den er sluttet til en stikkontakt.

5 Hold på siden, og løft låsen på bagsiden af computeren.



6 Tag siden af.



**Vigtigt:** Når du fjerner siden, skal du holde godt fast i den.

## Installere hukommelse

Mac Pro har to hukommelseskort med 4 hukommelsespladser på hvert kort (fire banker med to hver). Mac Pro leveres med mindst 1 GB hukommelse installeret som et par 512 MB FB-DIMM-enheder i to af DIMM-pladserne. Du kan installere ekstra par af 512 MB, 1 GB eller 2 GB FB-DIMM-enheder i de ledige DIMM-pladser på hukommelseskortene.

DIMM-enheder skal have samme størrelse, installeres parvis og skal opfylde følgende specifikationer:

- 667 MHz FB-DIMM-enheder
- 72 bit moduler med 240 ben
- Maks. 36 enheder pr. DIMM-enhed
- Fejlretningskode (ECC)

**Vigtigt:** Apple anbefaler brugen af FB-DIMM-enheder, der er godkendt af Apple. FB-DIMM-enheder, der ikke er godkendt af Apple, kan medføre, at Mac Pro støjer mere, eller at ydeevnen mindskes for at reducere varmeudviklingen. DIMM-enheder fra ældre Mac-computere kan ikke bruges i Mac Pro.

**Bemærk:** Når du køber DIMM-enheder til Mac-computere, skal du sikre dig, at de opfylder JEDEC-specifikationerne (Joint Electron Device Engineering Council). Du skal sikre dig, at DIMM-enhederne understøtter de korrekte tidsfunktioner, og at SPD-funktionen (Serial Presence Detect) er programmeret korrekt i henhold til JEDEC-specifikationen. Du kan se, om dine DIMM-enheder er kompatible, i Macintosh Products Guide på Apples websted på [www.apple.com/guide](http://www.apple.com/guide). Du kan købe hukommelse fra Apple via Apple Store på [www.apple.com/denmarkstore](http://www.apple.com/denmarkstore).



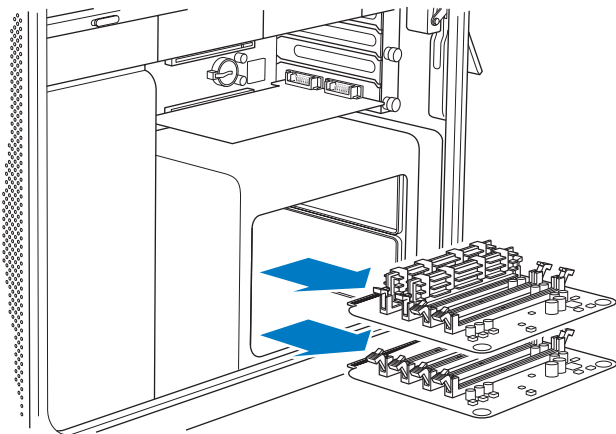
Du installerer hukommelse på følgende måde:

- 1 Luk computeren ned, åbn den, og fjern sidedækslet som beskrevet i instruktionerne på side 28.



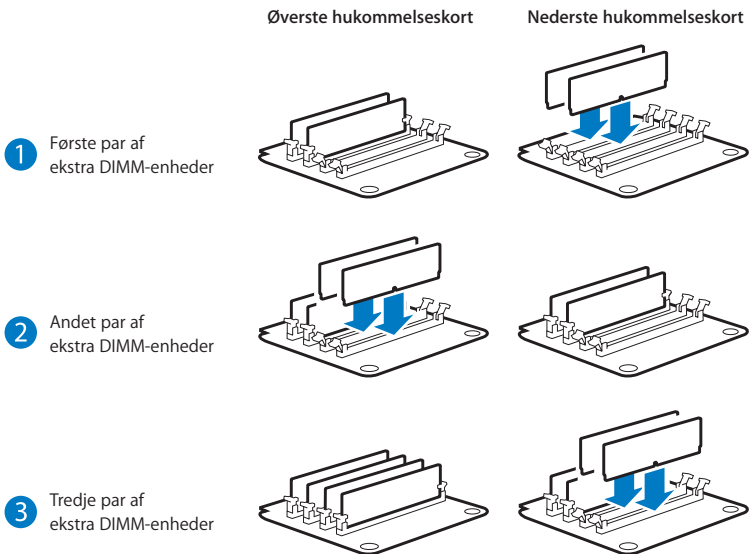
**Advarsel:** Lad computeren køle af i 5 - 10 minutter, før du rører de interne komponenter. Komponenterne på hukommelseskortene kan være meget varme.

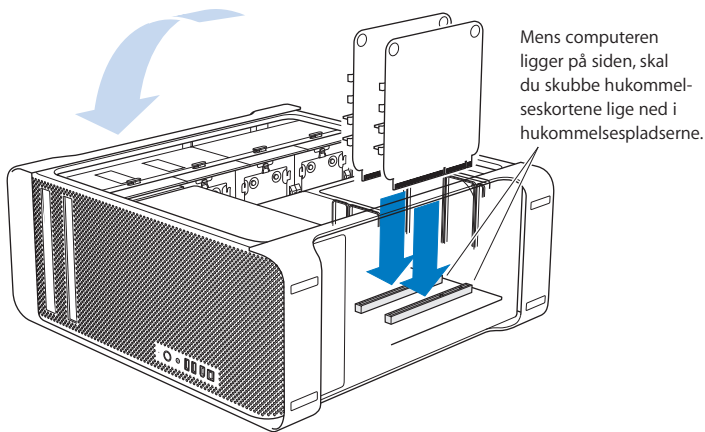
- 2 Fjern hukommelseskortet, og anbring det på et blødt og rent stykke stof.



- 3 Åbn udløserarmene i DIMM-pladsen ved at skubbe dem til side.
- 4 Ret den første FB-DIMM-enhed ind efter pladsen på hukommelseskortet, og skub begge ender af FB-DIMM-enheden ned, indtil armene er lodrette, og tapperne griber fat. Gentag proceduren for at installere den anden FB-DIMM-enhed. Rør ikke ved guldstikkene på DIMM-enheden.

**Vigtigt:** Føj DIMM-enheder til hukommelseskortene i den rækkefølge, der vises her.

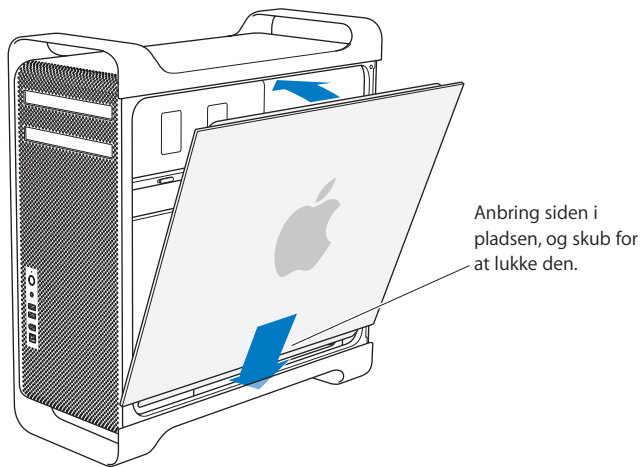




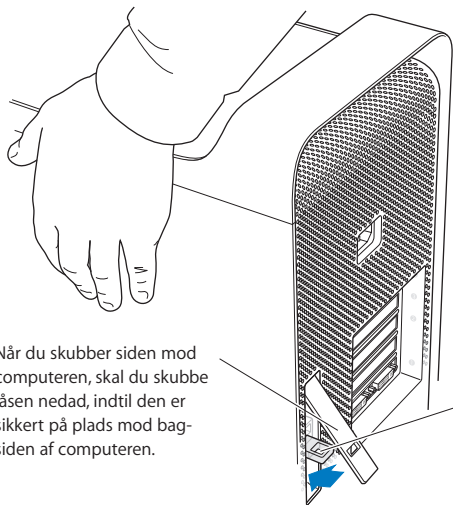
- 5 Læg Mac Pro på en blød, ren klud på bordet eller arbejdspladsen, så du undgår at ridse arbejdspladsen eller Mac Pro.
- 6 Installer hukommelskortene ved at skubbe dem forsigtigt på plads, indtil de sidder korrekt i hukommelsespladsen.

7 Rejs Mac Pro op, og sæt siden på plads igen.

**Vigtigt:** Når du sætter siden på plads, skal du holde godt fast i den, så den bliver siddende, når du skubber låsen ned.



## 8 Skub låsen ned for at sikre siden.



Når du skubber siden mod computeren, skal du skubbe låsen nedad, indtil den er sikkert på plads mod bagsiden af computeren.

Du låser siden eller sikrer computeren ved at skubbe låsetappen ned, før du lukker låsen. På den måde skabes der er metalløkke, hvor du kan tilslutte en lås eller et kabel.

## Installere interne lagringsenheder

Mac Pro har plads til seks interne diske: To optiske diske og fire harddiske. I de fleste konfigurationer sidder der en harddisk i den første harddiskplads og et optisk drev i den øverste optiske drevplads.

Du kan tilføje op til tre ekstra 3 Gbit/s Serial ATA-harddiske (SATA) i de tomme pladser til harddiske. Disken skal opfylde følgende specifikationer:

- *Type:* 3 Gbit/s SATA
- *Bredde:* 102 mm
- *Dybde:* 147 mm
- *Højde:* 2,5 cm

Du kan få flere oplysninger om krav og understøttede enheder hos en autoriseret Apple-forhandler eller på Apples websted om service & support på [www.apple.com/dk/support](http://www.apple.com/dk/support).

**Vigtigt:** Brug de originale Apple-kabler, der fulgte med Mac Pro, når du installerer eller skifter optiske drev.

### Installere 3 Gbit/s SATA-harddiske

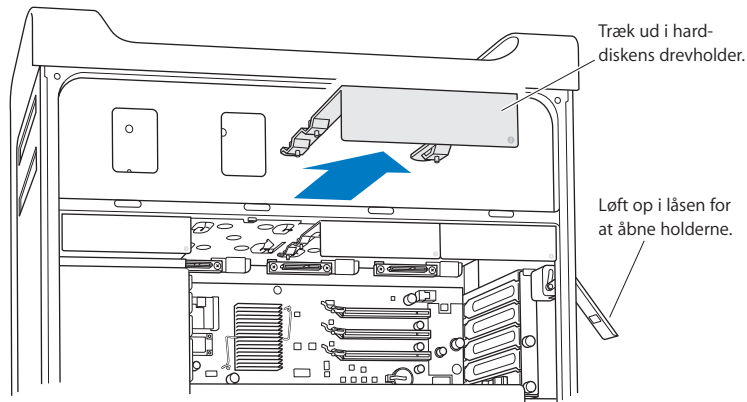
Mac Pro har plads til op til fire interne 1" SATA-harddiske (3 Gbit/s) i pladserne til harddiske. Hvis Mac Pro leveres med en disk installeret, sidder den i den første plads. Du kan installere diske i den anden, tredje og fjerde harddiskplads.

Du installerer en harddisk på følgende måde:

- 1 Åbn Mac Pro, og fjern siden som beskrevet fra side 28.
- 2 Løft låsen for at låse holderne til harddiske op.

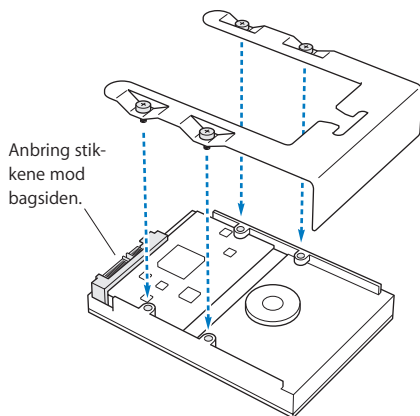
**Vigtigt:** Når låsen er nede, er holderne låst fast i pladserne og kan ikke fjernes.

- 3 Træk holderen til harddisken ud af pladsen.



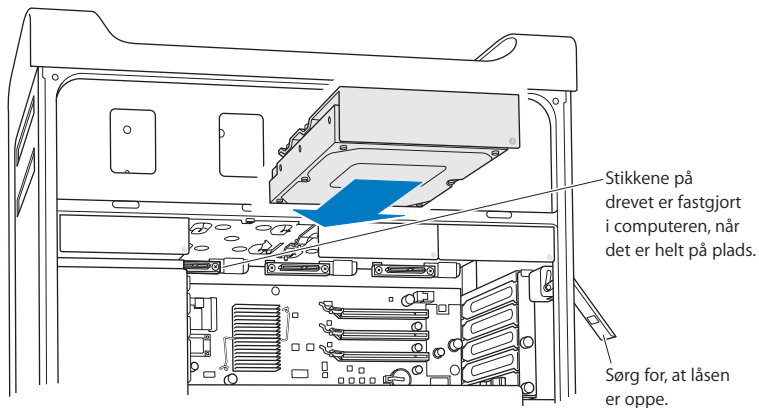
4 Brug de fire skruer på holderen til at montere harddisken på holderen.

**Vigtigt:** Hvis det trykte kredsløb i bunden af harddisken bliver synligt, skal du holde på diskens sider. For ikke at beskadige disken skal du undgå at røre ved det trykte kredsløb.





- 5 Løft låsen, og skub holderen over skinnerne og ind i pladsen, indtil den klikker på plads.



- 6 Sæt siden på plads igen, og skub låsen ned for at sikre den.

## Udskifte det optiske drev

Mac Pro leveres med et eller to SuperDrive installeret i de optiske drevpladser. Følg disse instruktioner for at udskifte det optiske drev.

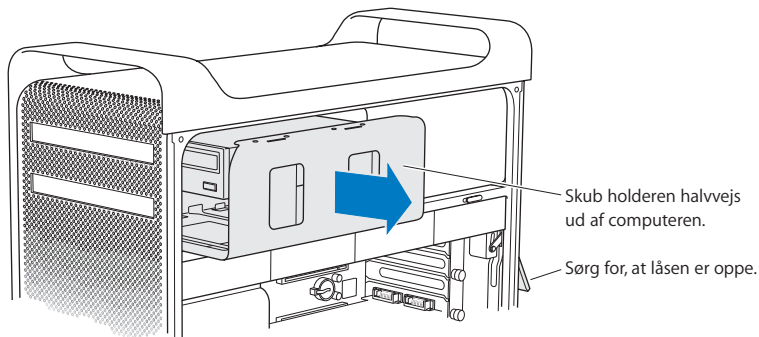
**Vigtigt:** Kontakt forhandleren af drevet, eller besøg producentens websted for at få at vide, om drevet er indstillet til "cable select". Før du installerer disken, skal du indstille den til "cable select", hvis producenten ikke allerede har gjort det.

**Du udskifter det optiske drev på følgende måde:**

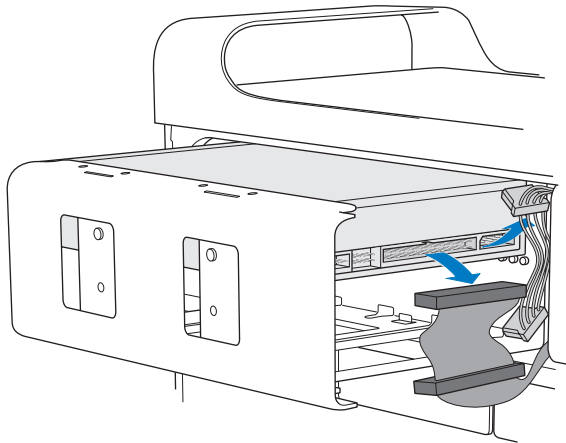
- 1 Åbn Mac Pro, og fjern siden som beskrevet fra side 28.
- 2 Løft låsen for at låse holderne til det optiske drev op.

**Vigtigt:** Når låsen er nede, er drevene og holderne låst fast i pladserne og kan ikke fjernes.

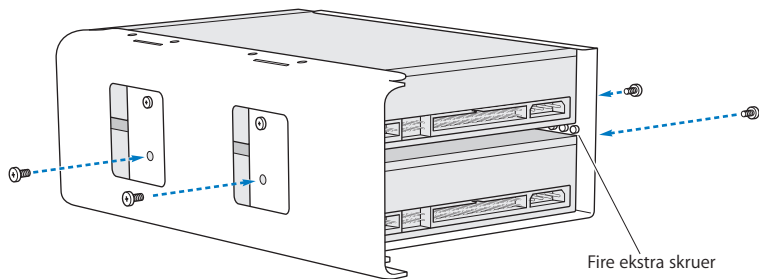
- 3 Træk holderen til det optiske drev halvvejs ud af pladsen.



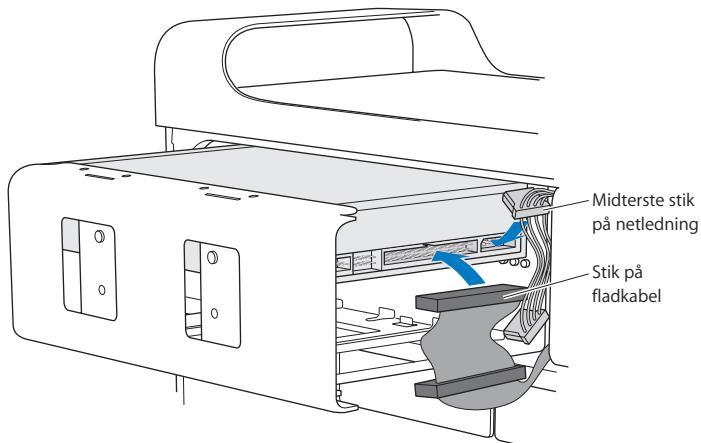
4 Afmonter strøm- og fladkabler fra det optiske drev, og fjern holderen.



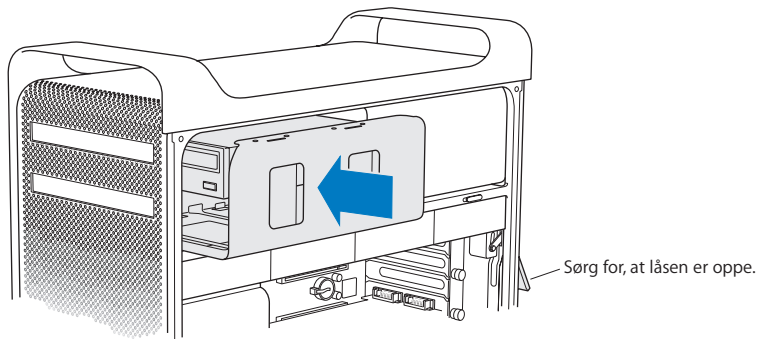
- 5 Fjern det optiske drev fra holderen ved at skrue de fire monteringskruger løs.
- 6 Brug de fire skrue fra det originale optiske drev til at montere det nye drev på holderen.



- 7 Skub det optiske drev og holderen langs skinnerne halvvejs ind i pladsen.
- 8 Tilslut strøm-kablet og fladkablet på bagsiden af drevet.



9 Løft låsen, og skub holderen til det optiske drev ind i pladsen, indtil det er på plads.



10 Sæt siden på plads igen, og skub låsen ned for at sikre den.

## Installere PCI Express-kort

Du kan udvide funktionaliteten i Mac Pro ved at installere kort i PCI Express-pladserne (Peripheral Component Interconnect). Mac Pro har en PCI Express-grafikplads til kort i dobbelt bredde og tre PCI Express-udvidelsespladser - i alt fire pladser. I pladserne kan du installere PCI Express-grafikkort og udvidelseskort.

### Om PCI Express-kort

Mac Pro leveres med et PCI Express-grafikkort med stor ydeevne; kortet indeholder grafikprocessoren (GPU) og computerens skærmporte. Grafikkortet er installeret i plads 1.

Du kan installere ekstra PCI Express-grafikkort og udvidelseskort. Før du installerer et kort, skal du kontrollere specifikationerne for at sikre dig, at det fungerer i Mac Pro.

Du kan justere båndbredden på PCI Express-pladserne i Mac Pro vha. Værktøj til udvidelsesplads, som ligger på startdisken i /System/Bibliotek/Core Services/.

**Vigtigt:** Maks. kombineret strømforbrug for alle fire PCI Express-pladser må ikke overstige 300 W.

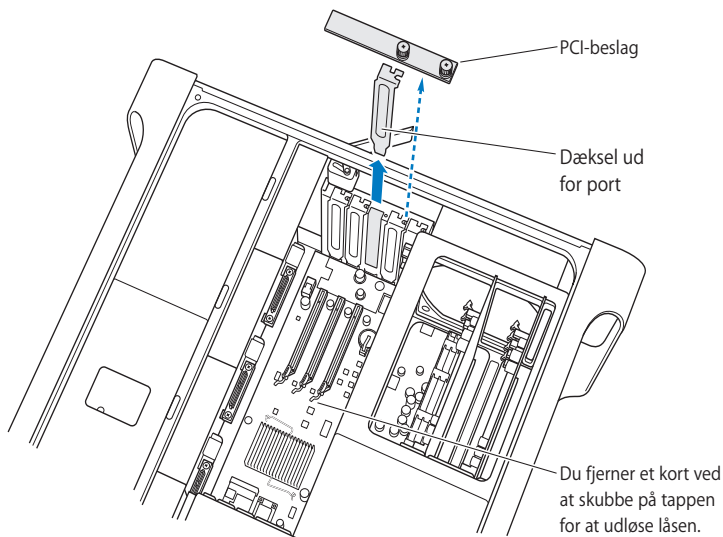
**Du installerer et PCI Express-kort på følgende måde:**

- 1 Åbn computeren, og fjern siden (se side 28).



**Advarsel:** Du skal altid slukke Mac Pro og derefter tage netledningen ud, så du ikke beskadiger de interne komponenter eller de komponenter, du skal installere. Installer aldrig komponenter i computeren, mens den er tændt. Lad computeren køle af i 5 - 10 minutter, før du rører de interne komponenter, som kan være meget varme.

- Læg Mac Pro på en blød, ren klud for ikke at ridse den eller arbejdspladsen.
- Skrue monteringskruen i PCI-beslaget ud, og fjern beslaget.
- Fjern dækslet over porten fra den plads, hvor du vil installere kortet.



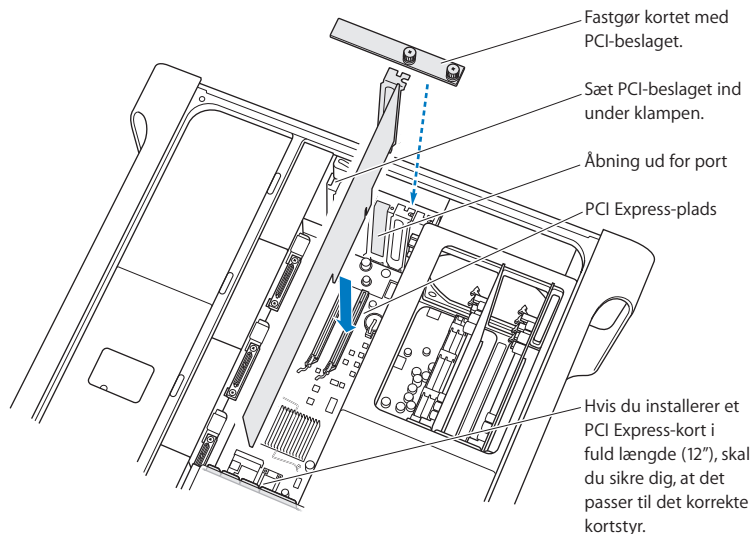
- Tag det nye kort ud af den antistatiske pose, og hold i hjørnerne på kortet. Rør ikke ved guldstikket eller komponenterne på kortet.



6 Ret kortets stik ind efter udvidelsespladsen, og skub kortet ind i pladsen.

### Vidste du? – Installere et PCI-kort i fuld længde

Det er måske nemmere at installere et PCI-kort, hvis du fjerner harddiske og holdere og derefter fjerner kortene ved siden af. Hvis du har et kort i fuld længde, skal du sætte enden af kortet i kortstyret først og derefter justere kortet efter PCI-pladsen.



7 Tryk på kortet, indtil det sidder helt fast i pladsen. Tryk kun på de tomme områder af kortet for ikke at beskadige komponenterne.

**Bemærk:** Vrik ikke kortet fra side til side, og tving det ikke på plads. Hvis kortet gør modstand, skal du se, om stikket og pladsen er blevet beskadiget og derefter prøve at indsætte kortet igen.

8 Løft forsigtigt i kortet, og kontroller, at det sidder rigtigt. Det skal yde modstand og blive på plads, og guldstikkene skal netop være synlige.

9 Sæt PCI-beslaget på plads igen, og spænd skruerne for at sikre kortet.

**Advarsel:** Hvis du fjerner et kort og ikke installerer et andet kort, skal du anbringe et portdæksel over den tomme plads for at beskytte pladsen mod fremmedlegemer. En utildækket plads påvirker den luftcirkulation, der køler de interne komponenter, og kan forårsage skade.

10 Sæt siden på plads igen, og skub låsen ned for at sikre den.

## Udskifte det interne sikkerhedsbatteri

Mac Pro bruger et CR 2032-litiumbatteri, som bevarer indstillingerne af f.eks. dato og tid, når Mac Pro er slukket. Hvis der sommetider er problemer, når Mac Pro starter, eller dato- og tidsindstillingen er forkert, skal du måske udskifte batteriet.

**Vigtigt:** Brugte batterier skal bortskaffes i henhold til gældende regler.

**Du indsætter batteriet igen på følgende måde:**

1 Åbn Mac Pro, og fjern siden som beskrevet på side 28.

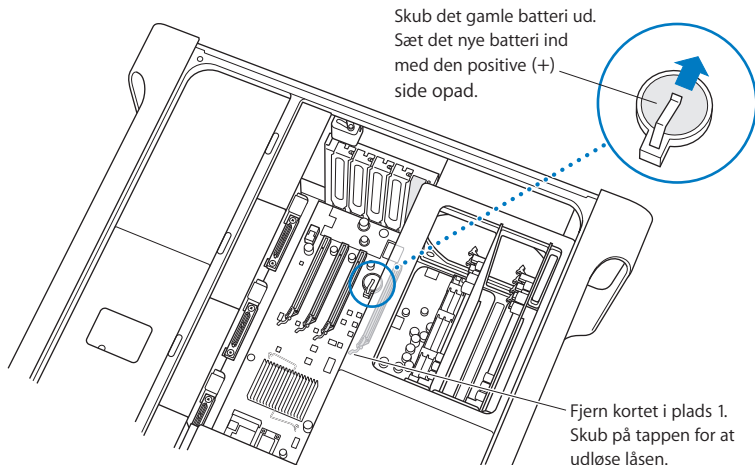
2 Fjern evt. PCI Express-kort, som blokerer adgangen til batteriet. Se "Installere PCI Express-kort" på side 47.

3 Fjern det gamle batteri fra holderen.



**Advarsel:** Hvis du installerer batteriet forkert, kan det forårsage en eksplosion. Brug kun den samme type batteri eller et lignende batteri, som anbefales af producenten af det originale batteri.

4 Anbring det nye batteri i holderen med den positive (+) side opad.



5 Sæt de PCI Express-kort, som du fjernede, på plads igen (se side 47).

6 Sæt siden på plads igen, og skub låsen ned for at sikre den.



Hvis der opstår problemer, når du arbejder med Mac Pro, kan du prøve løsningsforslagene nedenfor.

Du kan i sjældne tilfælde opleve et problem med Mac Pro. Dette kapitel indeholder nogle løsningsforslag, hvis der opstår problemer.

## Problemer med Mac Pro

Hvis Mac Pro ikke reagerer eller ikke starter, hvis du ikke kan skubbe en disk ud, eller hvis kontrollampen blinker, kan du prøve løsningsforslagene i dette afsnit.

### **Computeren svarer ikke, eller markøren flytter sig ikke.**

Først skal du sørge for, at musen og tastaturet er tilsluttet ved trække stikkene ud og derefter sætte dem i igen og sikre, at de sidder korrekt.

Prøv at annullere den opgave, computeren er i gang med.

- Tryk samtidig på Kommandotasten (⌘) og Q for at slutte det aktive program.
- Tryk samtidig på Kommandotasten (⌘) og punktum. Klik på Annuller, hvis der vises en dialog.

- Vælg Apple (🍏) > Afbryd, og vælg det program, du vil slutte.  
Du kan også afbryde ved at trykke samtidig på Esc, Alternativ (⇧) og Kommando (⌘). Start Mac Pro igen ved at vælge Apple (🍏) > Start igen, så du kan sikre dig, at problemet er løst. Du kan også genstarte computeren ved at holde afbryderknappen (⏻) nede i 5 eller 6 sekunder, indtil Mac Pro lukker ned. Tryk på afbryderknappen (⏻) igen for at starte Mac Pro.
- Hvis problemet kun opstår ved brug af et bestemt program, skal du spørge forhandleren, om programmet kan bruges med computeren.
- Hvis problemet opstår ofte, skal du vælge Hjælp > Mac-hjælp og søge efter "problemer".

### Computeren kan ikke tændes eller starter ikke.

- Sørg for, at netledningen er sluttet til en stikkontakt. Stikket på netledningen skal sættes helt ind i computerens netstik.
- Hvis computeren stadig ikke starter, kan du prøve at nulstille PRAM (Parameter Random Access Memory). Start computeren, og hold med det samme Kommando (⌘), Alternativ (⇧), P og R nede, indtil du hører computerens startlyd anden gang. Slip tastene. Indstil harddisken som startdisk på følgende måde:

- 1 Vælg Apple (🍏) > Systemindstillinger.
- 2 Klik på Startdisk.
- 3 Vælg harddisken.

PRAM nulstilles til standardværdierne, og du skal evt. indstille uret igen.

- Hvis computeren ikke starter, når du har nulstillet PRAM, skal du starte den igen ved at holde Alternativtasten (⇧) nede for at vælge en startdisk.

- Hvis det ikke virker, skal du starte computeren igen, mens du holder Skiftetasten nede.

### **Du kan ikke skubbe en disk ud.**

Et arkiv på disken er måske i brug. Slut alle åbne programmer, og prøv igen.

Hvis det ikke virker, skal du vælge Apple (🍏) > Start igen og holde knappen på musen eller knappen Skub ud (⏏) på Apple-tastaturet nede.

### **Hvis det ikke virker:**

- 1 Luk computeren ned.
- 2 Tryk forsigtigt panelet, som dækker forsiden af drevbakken, nedad.
- 3 Stik forsigtigt den ene ende af en udrettet papirclips ind i det lille hul under drevbakken.
- 4 Tryk, indtil bakken åbnes.
- 5 Træk bakken ud, og fjern disken fra bakken. Skub bakken ind igen.

### **Indikatorlampen blinker, og computeren kan ikke starte.**

- Hvis du for nylig har installeret hukommelse, PCI-udvidelseskort eller andre interne komponenter, skal du sørge for, at de er installeret korrekt, og at de kan bruges til computeren. Prøv at fjerne en af disse komponenter, og se, om computeren kan starte.
- Hvis indikatorlampen stadig blinker, skal du tælle, hvor mange gange den blinker, fordi det viser, hvad problemet skyldes:
  - *Et kort blink og derefter slukket i en længere periode:* Ugyldig hukommelse.
  - *Tre korte blink og derefter slukket i en længere periode:* Hukommelsesfejl.

## Problemer med software

Når et program "fryser fast" eller ikke svarer, giver Mac OS X dig mulighed for at slutte programmet uden at genstarte computeren. Når du slutter et fastfrossent program, får du måske mulighed for at arkivere dit arbejde i andre åbne programmer.

**Du tvinger et program til at slutte på følgende måde:**

- 1 Tryk på Kommando- (⌘) Alternativ- (⇧) esc, eller vælg Apple (🍏) > Afbryd i menulinjen.
- 2 Vælg navnet på det program, som du vil slutte, i dialogen Afbryd programmer.
- 3 Klik på Afbryd.

Programmet slutter, uden at de andre programmer lukkes.

**Hvis der er problemer med et program.**

- Brug Softwareopdatering til at sikre, at du altid har den nyeste version af software, rettelser og andre opdateringer.
- Hvis der er problemer med et program fra en anden producent end Apple, skal du kontakte forhandleren.

**Hvis der opstår problemer med computeren eller Mac OS X.**

- Mac OS-hjælp på Hjælpemenuen indeholder instruktioner og oplysninger om fejlfinding.
- Du finder de nyeste oplysninger om fejlfinding og softwareopdateringer på Apples websted om support på adressen [www.apple.com/dk/support](http://www.apple.com/dk/support).

## Holde software ajour

Du kan oprette forbindelse til Internet og automatisk hente og installere de nyeste gratis softwareversioner og andre forbedringer fra Apple.



Når du har oprettet forbindelse til Internet, ser Softwareopdatering efter opdateringer til computeren på Apples Internetservere. Du kan vælge, at Macintosh skal hente og installere softwareopdateringer fra Apples servere med bestemte intervaller.

#### **Se efter opdateret software:**

- 1 Åbn Systemindstillinger.
- 2 Klik på symbolet for Softwareopdatering, og følg instruktionerne på skærmen.
  - Du kan få flere oplysninger, hvis du søger efter "Softwareopdatering" i Mac-hjælp.
  - Du kan få de sidste nye oplysninger om Mac OS X på webstedet om Mac OS X på [www.apple.com/dk/macosex](http://www.apple.com/dk/macosex).

## **Problemer med trådløs kommunikation via AirPort**

Hvis der opstår problemer med trådløs kommunikation via AirPort:

- Sørg for, at softwaren er konfigureret korrekt som beskrevet i vejledningen til basen.
- Sørg for, at den computer eller det netværk, du vil oprette forbindelse til, fungerer og er udstyret med en enhed, der giver adgang via trådløs kommunikation.
- Sørg for, at den anden computer eller adgangsmodul til netværket er inden for antennens rækkevidde. Elektronisk udstyr og metalgenstande kan forstyrre den trådløse kommunikation, så rækkevidden nedsættes. Du kan måske forbedre modtagekvaliteten ved at dreje eller flytte computeren.
- Kontroller AirPort-signalstyrken. Der kan være op til fire streger på symbolet for AirPort-status i menulinjen.
- Du kan få flere oplysninger i dokumentationen til det trådløse udstyr eller søge efter "AirPort" i Mac-hjælp.

## Problemer med skærmen

**Advarsel:** Hvis du har problemer med en Apple-skærm, og du ikke kan finde en løsning i denne håndbog, kan du kontakte en autoriseret Apple-tekniker eller Apple for at få hjælp. Hvis du selv prøver at reparere skærmen, er de skader, du evt. forvolder, ikke omfattet af den begrænsede garanti på skærmen. Du kan få flere garantioplysninger hos en autoriseret Apple-forhandler eller en Apple Authorized Service Provider.

### Der vises intet skærbillede.

- Sørg for, at skærmen og computeren er tændt.
- Sørg for, at alle kabler til computeren og skærmen er tilsluttet korrekt.
- Hvis grafikkortet har et internt strømkabel, skal du sørge for, at det er sluttet til kortet og hovedkortet.
- Sørg for, at computeren ikke er på vågeblus. Tryk på afbryderknappen eller en tilfældig tast for at afbryde vågeblus.
- Sørg for, at skærmens lysstyrke og kontrast er indstillet korrekt. På nogle skærme findes knapperne til justering af lysstyrke og kontrast foran på skærmen eller under forkanten.
- Nulstil parameterhukommelsen (PRAM) ved at starte computeren igen, mens du holder Kommando (⌘), Alternativ (⇧), P og R nede, indtil du hører computerens startlyd anden gang. Start derefter fra den disk til installation af software, som fulgte med computeren.

### **Skærbilledet er mørkt eller flimrer.**

- Juster skærmens lysstyrke og kontrast. På nogle skærme findes knapperne til justering af lysstyrke og kontrast foran på skærmen eller under forkanten. Måske kan du også justere lysstyrke og kontrast i vinduet Skærm i Systemindstillinger.
- Kalibrer skærmen ved at vælge Apple (🍏) > Systemindstillinger. Klik på Skærm, vælg Farver, og klik på Kalibrer. Der findes flere oplysninger om farver og skærme i Mac-hjælp.
- Hvis skærmen flimrer, kan det skyldes forstyrrelser fra en netledning, en fluorescerende lyskilde eller et andet elektrisk apparat, f.eks. en radio, en mikrobølgeovn eller en anden computer. Flyt evt. det elektriske apparat eller computeren og skærmen.

### **Der vises ingen farver på skærmen, eller farverne er forkerte.**

- Sørg for, at skærmen er sluttet korrekt til computeren.
- Kalibrer skærmen som beskrevet ovenfor.
- Åbn vinduet Skærm i Systemindstillinger, og sørg for, at skærmen er indstillet til at vise farver. Der findes flere oplysninger om farver og skærme i Mac-hjælp.

### **Symbolerne på skrivebordet flyttes, når du har ændret skærmens opløsning.**

Når du ændrer skærmens opløsning, ændres også den måde, som oplysningerne på skærmen vises på.

Systemet kan flytte symbolerne automatisk, når du ændrer skærmens opløsning.

### **Skærmen fryser fast.**

- Tving det program, der er frosset fast, til at slutte. Vælg Apple (🍏) > Afbryd, og vælg programmet.

- Hvis det ikke virker, skal du tvinge computeren til at genstarte ved at holde afbryderknappen (⏻) nede i 5-6 sekunder, indtil Mac Pro lukker ned. Tryk på afbryderknappen (⏻) igen for at starte Mac Pro.

### **Kontrollampen foran på skærmen blinker.**

På visse flade Apple-skærme blinker kontrollampen i afbryderknappen på skærmen, hvis der er opstået en fejl.

- *Hvis kontrollampen blinker med tre korte blink gentagne gange*, modtager skærmen data i et forkert format. Sørg for, at skærmen er kompatibel med skærmkortet, og at den korrekte skærmsoftware er installeret (hvis skærmen leveres med speciel software).
- *Hvis kontrollampen blinker med to korte og et langt blink*, er der fejl ved skærmens baggrundslys. Kontakt en autoriseret Apple-forhandler eller en Apple Authorized Service Provider for at få hjælp.

## **Problemer med Internetforbindelsen.**

Hvis der er problemer med Internetforbindelsen, kan du prøve at løse dem ved at følge de trin, der beskrives i dette afsnit - start med at bruge Netværksdiagnostik.

### **Du bruger Netværksdiagnostik på følgende måde:**

- 1 Vælg Apple (🍏) > Systemindstillinger.
- 2 Klik på Netværk, og klik på "Hjælp mig".
- 3 Klik på Diagnostisering for at åbne Netværksdiagnostik.
- 4 Følg instruktionerne på skærmen.

Hvis Netværksdiagnostik ikke kan løse problemet, kan der være et problem med den Internetudbyder, du prøver at oprette forbindelse til, med en ekstern enhed, du bruger til at kontakte Internetudbyderen med, eller med den server, du prøver at få adgang til. Du kan også prøve at følge de trin, der beskrives i det følgende afsnit.

### **Internetforbindelser med kabelmodem, DSL eller lokalnetværk**

Sørg for, at alle modemets kabler er tilsluttet korrekt, inklusive netledningen, kablet fra modemmet til computeren og kablet fra modemmet til telefonstikket. Kontroller kabler og strømforsyning til Ethernet-samlingspunkter og -routere.

#### **Sluk modemmet, og tænd det igen for at nulstille det**

Sluk for DSL- eller kabelmodemmet i et par minutter, og tænd det derefter igen. Nogle Internetudbydere anbefaler, at du afmonterer modemets netledning. Hvis der er en nulstillingsknap på modemmet, kan du trykke på den, før eller efter du slukker og tænder for modemmet.

### **PPPoE-forbindelser**

Hvis du ikke kan oprette forbindelse til Internetudbyderen vha. PPPoE, skal du kontrollere, at oplysningerne i vinduet Netværk er indtastet korrekt.

#### **Kontroller Systemindstillinger:**

- 1 Vælg Apple (🍏) > Systemindstillinger.
- 2 Klik på Netværk.
- 3 Vælg Netværksportkonfigurationer på lokalmenuen Vis.
- 4 Træk Indbygget Ethernet til toppen af listen Portkonfigurationer.
- 5 Vælg Indbygget Ethernet på lokalmenuen Vis.
- 6 Klik på PPPoE.

- 7 Vælg "Opret forbindelse med PPPoE".
- 8 Sørg for, at feltet Kontonavn er udfyldt korrekt med de oplysninger, du har fået af Internetudbyderen.
- 9 Skriv adgangskoden igen, hvis du vælger at arkivere adgangskoden, og sørg for, at den er korrekt.
- 10 Klik på TCP/IP. Sørg for at skrive oplysningerne fra Internetudbyderen korrekt i dette vindue.
- 11 Klik på Anvend nu.

### Netværksforbindelser

Sørg for, at Ethernet-kablet er sluttet til computeren og netværket. Kontroller kabler og strømforsyninger til dine Ethernet-samlingspunkter og -routere.

Hvis to eller flere computere skal dele en Internetforbindelse, skal du sørge for, at netværket er indstillet korrekt. Du skal vide, om du får en eller flere IP-adresser til hver computer af Internetudbyderen.

Hvis du kun får en IP-adresse, skal du have en router, som sikrer, at computerne kan dele forbindelsen vha. NAT (Network Address Translation) eller "IP masquerading".

Dokumentationen til routeren indeholder oplysninger om, hvordan du indstiller den. Du kan også spørge den administrator, som har indstillet netværket. Du kan bruge en AirPort-base til at dele en IP-adresse mellem flere computere. Mac-hjælp indeholder oplysninger om brug af en AirPort-base. Du kan også besøge Apples websted om AirPort på adressen [www.apple.com/dk/support/airport](http://www.apple.com/dk/support/airport).

Hvis du ikke kan løse problemet som beskrevet i disse trin, skal du kontakte Internetudbyderen eller netværksadministratoren.

## Bruge Apple Hardware Test

Du kan bruge Apple Hardware Test til at finde ud af, om der er problemer med computerens hardware.

### Du bruger Apple Hardware Test på følgende måde:

- 1 Afmonter alle eksterne enheder fra computeren, undtagen tastaturet og musen.  
Hvis der er tilsluttet et Ethernet-kabel, skal du afmontere det.
- 2 Indsæt disken Mac OS X Install 1, som fulgte med computeren.
- 3 Start computeren igen, og hold tasten D nede, mens computeren starter.  
Der vises en liste over tilgængelige startdiske.
- 4 Klik på Apple Hardware Test, og klik på højrepilen.
- 5 Når hovedmenuen i Apple Hardware Test vises efter ca. 45 sekunder, skal du følge instruktionerne på skærmen.
- 6 Hvis Apple Hardware Test finder en fejl, vises der en fejlkode. Skriv fejlkoden ned, før du søger hjælp.

Hvis Apple Hardware Test ikke finder en hardwarefejl, kan det være en softwarefejl.

Du kan få flere oplysninger om Apple Hardware Test i dokumentet Læs-mig til AHT på Mac OS X Install Disc 1.

## Geninstallere den software, der fulgte med computeren

Brug de diske til installering af software, som fulgte med computeren, til at geninstallere Mac OS X og de programmer, der fulgte med computeren.

*Vigtigt:* Apple anbefaler, at du sikkerhedskopierer data på harddisken, før du tilbagekopierer software. Apple er ikke ansvarlig for evt. tab data.

### Installere Mac OS X

**Du installerer Mac OS X på følgende måde:**

- 1 Opret evt. sikkerhedskopier af vigtige arkiver.
- 2 Indsæt disken Mac OS X Install 1, som fulgte med computeren.
- 3 Dobbeltklik på "Installer Mac OS X og medfølgende software".
- 4 Følg instruktionerne på skærmen.
- 5 Vælg modtagerdisk, og fortsæt med at følge vejledningen på skærmen.  
Computeren starter måske igen og beder dig om at indsætte den næste Mac OS X-disk.

*Vigtigt:* Da muligheden "Slet og installer" sletter modtagerdisken, bør du oprette sikkerhedskopier af vigtige arkiver, før du installerer Mac OS X og andre programmer.

### Installere programmer

Hvis du vil installere de programmer, som fulgte med computeren, skal du følge instruktionerne nedenfor. Mac OS X skal være installeret på computeren.

**Du installerer programmerne på følgende måde:**

- 1 Opret evt. sikkerhedskopier af vigtige arkiver.
- 2 Indsæt disken Mac OS X Install 1, som fulgte med computeren.



- 3 Dobbeltklik på "Medfølgende software".
- 4 Følg instruktionerne på skærmen.
- 5 Vælg modtagerdisk, og fortsæt med at følge vejledningen på skærmen.

**Bemærk:** iCal, iChat, iSync, iTunes og Safari er en del af Mac OS X. Hvis du vil installere disse programmer, skal du følge instruktionerne under "Installere Mac OS X" ovenfor.

## Forbedre Ethernet-ydeevnen

Computeren fungerer bedst, hvis Ethernet-porten er indstillet til automatisk at etablere forbindelse med den korrekte hastighed. Spørg evt. netværksadministratoren, om det er tilfældet.

**Vigtigt:** Hvis der opstår problemer med netværksforbindelsen, skal du sørge for, at "netværks-switchen" er indstillet til automatisk at etablere forbindelse med den korrekte hastighed. I modsat fald finder computeren den rigtige hastighed, men bruger kun halv duplex som standard. Hvis porten i den anden ende af forbindelsen er konfigureret til fuld duplex, kan der forekomme forsinkelser på forbindelsen. Hvis du ikke kan indstille "switchen" til automatisk at etablere forbindelse med den korrekte hastighed, skal du indstille den til halv duplex. Dokumentationen til Ethernet-switchen indeholder flere oplysninger.

**Bemærk:** Hvis du slutter computeren direkte til en Ethernet-switch, der kan konfigureres, skal netværksadministratoren slå "spanning tree"-protokollen fra på porten. Ellers kan computeren dublere AppleTalk-adressen fra en anden computer på samme netværk, og dermed kan begge netværksforbindelser blive ustabile.

## Flere oplysninger samt service og support

Hvis Mac Pro skal til service, skal du indlevere den hos en Apple Authorized Service Provider. Du kan finde flere oplysninger om Mac Pro på Internet, i hjælpen på skærmen, Systemprofil eller i Apple Hardware Test.

Hvis du ikke bestilte trådløs AirPort- eller Bluetooth-teknologi med Mac Pro, skal du kontakte en Apple Authorized Service Provider eller en Apple-forhandler.

### Kilder på Internet

Du kan få service på Internet og supportoplysninger på [www.apple.com/dk/support](http://www.apple.com/dk/support). Vælg dit land på lokalmenuen. Du kan søge i AppleCare Knowledge Base, søge efter softwareopdateringer eller få hjælp fra Apples diskussionsfora.

### Hjælp på skærmen

Du kan ofte finde svar på dine spørgsmål og instruktioner og oplysninger om fejlfinding i Mac-hjælp. Vælg Hjælp > Mac-hjælp.

### Systemprofil

Brug Systemprofil til at få oplysninger om din computer. Systemprofil viser, hvilken hardware og software der er installeret, serienummeret og versionen på operativsystemet, hvor meget hukommelse der er installeret osv. Du åbner Systemprofil ved at vælge Apple-menuen (🍏) > Om denne Mac på menulinjen og klikke på Flere oplysninger.

### Apple Hardware Test

Du kan bruge Apple Hardware Test til at finde hardwareproblemer på Mac Pro. Du kan få flere oplysninger i "Brug Apple Hardware Test" på side 63.

## AppleCare-service og -supportoplysninger

Mac Pro leveres med 90 dages telefonsupport og et års servicedækning hos et autoriseret Apple-reparationscenter. Du kan udvide dækningen ved at købe AppleCare Protection Plan. Du kan få flere oplysninger, hvis du besøger den webadresse, der er anført for dit land, nedenfor.

Hvis du har brug for yderligere hjælp, kan du via AppleCare-telefonsupport få hjælp til at installere og åbne programmer samt grundlæggende fejlfinding. Ring til det nærmeste supportcenter (de første 90 dage er gratis). Hav købsdatoen og serienummeret på Mac Pro ved hånden, når du ringer op.

**Bemærk:** Dine 90 dages gratis telefonsupport begynder på købsdatoen. (Evt. mod betaling af normal telefontakst).

Land	Telefon	Websted
Danmark	(45) 70 10 20 07	<a href="http://www.apple.com/dk/support">www.apple.com/dk/support</a>
Finland	(358) 0800 96162	<a href="http://www.apple.com/fi/support">www.apple.com/fi/support</a>
Holland	(31) 0900 7777 703	<a href="http://www.apple.com/nl/support">www.apple.com/nl/support</a>
Norge	(47) 815 00 158	<a href="http://www.apple.com/no/support">www.apple.com/no/support</a>
Sverige	(46) 0771 199 519	<a href="http://www.apple.com/se/support">www.apple.com/se/support</a>

Du kan finde en komplet liste på [www.apple.com/contact/phone\\_contacts.html](http://www.apple.com/contact/phone_contacts.html). Telefonnumre kan ændres, og lokale og nationale telefontakster gælder.

## Finde serienummeret

Systemprofil viser serienummeret på Mac Pro. Åbn Systemprofil, som findes i mappen Hjælpeprogrammer i mappen Programmer, og klik på fanen Systemprofil.

Serienummeret står også på konfigurationsetiketten, som findes bag på Mac Pro i nærheden af skærmportene.

## Processor og hukommelse

### Processor

- To Intel Xeon-processorer med to eller fire kerner
- 4 MB L2-buffer pr. kerne på processorerne
- 8 MB L2-buffer på hver processor med fire kerner
- To 1333 MHz uafhængige frontside-busser

### RAM (Random-Access Memory)

- FB-DIMM-enheder (Fully Buffered Dual Inline Memory Modules)
- PC2-5300, 667 MHz FB-DIMM-enheder
- DIMM-enhederne skal installeres parvis, skal have samme størrelse og samme specifikationer (lige mange enheder pr. DIMM)
- Otte DIMM-pladser (fire pladser pr. hukommelseskort)
- Fejlretningskode (ECC)
- 72 bit moduler med 240 ben
- Op til 36 hukommelsesenheder pr. DIMM-enhed
- Indeholder en køleenhed, der er godkendt af Apple (sikrer den bedste akustiske ydeevne)
- Opfylder kravene til JEDEC-specifikationen (se side 32)

- Maks. højde på 31 mm
- Ingen paritet

I Apple-systemprofil, som ligger i mappen Hjælpeprogrammer i mappen Programmer, kan du se oplysninger om computeren, f.eks. hvor megen hukommelse der er installeret.

## Grafikkort

PCI Express-grafikkort med to DVI-stik (Digital Visual Interface).

## Skærmopløsning

Tekniske specifikationer for skærmen:

- *Apple-skærme*: Besøg [www.apple.com/dk/displays](http://www.apple.com/dk/displays).
- *Skærme fra andre producenter end Apple*: Besøg [www.apple.com/guide](http://www.apple.com/guide).

## Specifikationer for SuperDrive (dvd+r dl/dvd±rw/cd-rw)

- *Understøttede diskdiаметre*: 12 cm og 8 cm

## Dataformater

- Cd-rom
- Lyd-cd
- Cd-r
- Cd-rw
- Cd-i
- Cd-i Bridge
- Cd Extended

- Cd Mixed Mode
- Photo-cd
- Video-cd
- Enhanced cd
- Dvd-video
- Dvd±r
- Dvd±rw
- Dvd+r dl

## Specifikationer for USB

- Understøttelse af USB (Universal Serial Bus) 2.0 og 1.1
- Syv eksterne USB Type A-porte
  - To USB 2.0-porte på forsiden
  - Tre USB 2.0-porte på bagsiden
  - To USB 1.1-porte på Apple-tastaturet
- Hver port på bagpanelet er tilsluttet en separat 480 Mbit/s USB-kanal
- 500 mA og i alt 1,5 A på bagsiden og 1,0 A på forsiden

## Specifikationer for FireWire

- Understøttelse af FireWire 400 og FireWire 800
- *Fire eksterne FireWire-porte:* En FireWire 400-port og en FireWire 800-port på forsiden og bagsiden
- *Hastighed ved dataoverførsel:*
  - *FireWire 400:* 100, 200 og 400 Mbit/s
  - *FireWire 800:* 100, 200, 400 og 800 Mbit/s

## Strømforsyning

- *Spænding (udgang):* Omkring 12 V
- *Udgangseffekt:* Op til maks. 28 W for alle 4 porte eller 7 W for en port

## Specifikationer for Ethernet

- Kompatibel med IEEE 802.3
- *Maks. kabellængde:* 100 m
- *Protokoller:* Open Transport, AppleShare, AppleTalk, NetWare for Macintosh, TCP/IP
- *Stik:* RJ-45 til 10Base-T, 100Base-TX og 1000Base-T
- *Media, 10Base-T:* Kategori (CAT) 3 eller højere UTP på 2 par op til 100 m
- *Media, 100Base-TX:* Kategori (CAT) 5-e UTP på 2 par op til 100 m
- *Media, 1000Base-T:* Kategori (CAT) 5-e UTP på 4 par op til 100 m
- *Kanalhastighed:* Automatisk tilpasning af hastighed i henhold til IEEE-standarden ved 10Base-T, 100Base-T og 1000Base-T

## Specifikationer for Bluetooth 2.0+EDR (ekstrastyr)

- *Hastighed ved trådløs dataoverførsel:* Op til 3 Mbit/s
- *Rækkevidde:* Op til 10 meter (overførselshastigheden afhænger af omgivelserne)
- *Frekvens:* 2,4 GHz



## Specifikationer for AirPort Extreme (ekstraudstyr)

- *Frekvens:* 2,4 og 5 GHz
- *Sendestyrke:* 20 dBm (nominelt)

### Kompatibilitet

- 802.11a, b, g og udkast til n

## Specifikationer for optiske kanaler til digital lyd

- *Dataformat:* S/PDIF-protokol (Sony/Phillips Digital Interface), IEC60958-3
- *Stiktype:* Optisk Toslink (IEC60874-17)
- *Bit pr. eksempel:* 16 bit eller 24 bit

### Optisk udgang til digital lyd

Baseret på en typisk situation med afspilning af en 1 KHz, 0dBFS 24 bit sinusbølge, 44,1 Khz samplingfrekvens (medmindre andet er angivet nedenfor).

- *Samplingfrekvens (ud):* 44,1 kHz, 48 kHz eller 96 kHz
- *Signal-/støjforhold:* Større end 130 dB
- *Total harmonisk forvrængning + støj:* Mindre end -130 dB (0,00001 procent)

### Optisk indgang til digital lyd

Baseret på en typisk situation med afspilning af en 1 KHz 1 0dBFS 24 bit sinusbølge, medmindre andet er angivet nedenfor.

- *Samplingfrekvens (ind):* 44,1 kHz, 48 kHz eller 96 kHz
- *Signal-/støjforhold:* Større end 130 dB
- *Total harmonisk forvrængning + støj:* Mindre end -130 dB (0,00001 procent)

## Specifikationer for analog lyd

- *Samplingfrekvens*: 44,1 kHz, 48 kHz eller 96 kHz
- *Jackstiktype*: 1/8" minijackstik
- *Bit pr. eksempel*: 16 bit eller 24 bit
- *Frekvensområde*: 20 Hz til 20 kHz, +0,5 dB/-3 dB

### Analog lydudgang via stikket til hovedtelefoner (typiske værdier)

Baseret på en typisk situation med afspilning af en 1 KHz, -3dBFS 24 bit sinusbølge, 44,1 samplingfrekvens til 150 ohm (medmindre andet er angivet nedenfor).

- *Spænding (udgang)*:  $1,4 V_{\text{rms}}$  (+5.1 dB $\mu$ )
- *Impedans (udgang)*: 24 ohm
- *Udgangseffekt*: 90 mW
- *Signal-/støjforhold*: Større end 90 dB
- *Total harmonisk forvrængning + støj*: Mindre end -75 dB (0,01 procent)
- *Kanalseparation*: Større end 50 dB

### Analog linjeindgang til lyd (typiske værdier)

Baseret på en typisk situation med afspilning af en 1 KHz, -3dBFS 24 bit sinusbølge, 44,1 Khz samplingfrekvens (medmindre andet er angivet nedenfor).

- *Maks. indgangsspænding*:  $2 V_{\text{rms}}$  (+8.2 dB $\mu$ )
- *Impedans (indgang)*: Større end 20 kohm
- *Signal-/støjforhold*: Større end 90 dB
- *Total harmonisk forvrængning + støj*: Mindre end -85 dB (0,006 procent)
- *Kanalseparation*: Større end 80 dB

### Analog linjeudgang til lyd (typiske værdier)

Baseret på en typisk situation med afspilning af en 1 KHz, -3dBFS 24 bit sinusbølge, 44,1 samplingfrekvens til 100 kilohm (medmindre andet er angivet nedenfor).

- *Spænding (udgang):*  $1,6 V_{\text{rms}}$  (+6.3 dB $\mu$ )
- *Impedans (udgang):* 24 ohm
- *Signal-/støjforhold:* Større end 90 dB
- *Total harmonisk forvrængning + støj:* Mindre end -85 dB (0,01 procent)
- *Kanalseparation:* Større end 90 dB

## Strømforsyning

### Nettilslutning

- *Spænding:* 100–240 V AC
- *Strømstyrke:* Maks.12 A (ved lav spænding) eller 6 A (ved høj spænding)
- *Frekvens:* 50–60 Hz

## Krav til strømforsyning til udvidelseskort og eksterne enheder

### Udvidelseskort

Maks. kombineret strømforbrug for alle fire PCI Express-pladser bør ikke overstige 300 W.

### USB-enheder

Computerens indbyggede USB-porte er tildelt 500 mA hver.

### FireWire-enheder

Computerens FireWire-porte kan levere op til 28 W hver.

## Ur og batteri

Computeren er udstyret med en speciel CMOS-kreds med et batteri med lang levetid.

### Batteri

Brug et udskifteligt 3 V, CR 2032 knapcellebatteri (litium) (se "Udskifte det interne sikkerhedsbatteri" på side 50).

## Mål, vægt og driftsomgivelser

### Mål og vægt

- *Vægt:* 19,2 kg

Vægten afhænger af konfigurationen. Ovenstående vægt gælder for en basiskonfiguration og kan være højere, hvis der er installeret ekstra enheder.

- *Højde:* 511 mm
- *Bredde:* 206 mm
- *Dybde:* 475 mm

### Driftsomgivelser

- *Driftstemperatur:* 10° til 35° C
- *Opbevaringstemperatur:* -40° til 47° C (-40° til 116° F)
- *Relativ luftfugtighed:* 5% til 95% (ikke kondenserende)
- *Højde:* 0 til 3.048 meter

# Sikkerhed, vedligeholdelse og ergonomi

# B

Dette appendiks indeholder vigtige oplysninger om sikkerhed, vedligeholdelse og ergonomi i forbindelse med brug af computeren og skærmen.

## Vigtige oplysninger om sikkerhed

Du kan kun afbryde strømmen til computeren ved at tage stikket ud af stikkontakten. Du kan også kun afbryde strømmen til skærmen ved at tage skærmens netledning ud af computeren eller af stikkontakten. Sørg for, at mindst den ene ende af netledningen er inden for rækkevidde, så du nemt kan afbryde strømmen til computeren og skærmen.

### **Af hensyn til sikkerheden bør du træffe følgende forholdsregler.**

Afbryd strømmen og træk stikket ud af computeren eller skærmen – træk i stikket, ikke i ledningen. Afmonter telefonledningen i følgende tilfælde:

- Hvis netledningen eller stikket bliver flosset eller beskadiget på anden vis.
- Hvis der spildes noget på kabinettet.
- Hvis computeren eller skærmen bliver udsat for regn eller andre væsker.
- Hvis computeren eller skærmen tabes, eller kabinettet beskadiges på anden vis.
- Hvis computeren skal til service eller reparation.

- Når du skal rengøre computeren, kabinettet eller skærmen.
- Hvis du vil stille computeren væk i længere tid uden at bruge den, bør du tage batteriet ud.

Kontakt en Apple Authorized Service Provider eller Apple for at få oplysninger om service eller garanti. Oplysninger om service og support findes sammen med dokumentationen til computeren.

## Apple og miljøet

Apple erkender sit ansvar for at medvirke til at mindske produkternes indvirkning på miljøet.

Du kan læse mere på [www.apple.com/environment](http://www.apple.com/environment).

## Generel vedligeholdelse

Hvis du skal rengøre computeren eller skærmen grundigere end normalt, skal du følge disse instruktioner:

- 1 Sluk for computeren og skærmen.
- 2 Afbryd strømforsyningen til computeren ved at tage netledningen ud af stikkontakten eller strømskinnen. Hvis skærmen er sluttet til en stikkontakt eller strømskinne, skal du også afbryde strømforsyningen til skærmen.
- 3 Afmonter kablerne til skærmen.
- 4 Rengør skærmen med en fugtig, blød, fnugfri klud.



**Advarsel:** Hæld ikke væske direkte på skærmen. Hvis der kommer væske ind i kabinettet, risikerer du at få elektrisk stød.

5 Tør forsigtigt computerens og skærmens kabinet af med en fugtig, blød, fnugfri klud.

**Vigtigt:** Brug ikke aerosolspraydåser, opløsnings- eller slibemidler.

## Beskytte det optiske drev

**Nedenstående sikkerhedsforskrifter bør overholdes ved brug af det optiske drev:**

- Anbring computeren således, at bakken ikke rammer noget, når den åbnes.
- Luk altid bakken, når du ikke bruger drevet.
- Læg ikke noget på bakken, når den er åben.
- Rør aldrig ved linsen i det optiske drev med fingrene. Undgå at rengøre linsen med papir eller andet materiale med en ru overflade. Hvis linsen skal rengøres, kan du købe et rensmiddel hos en Apple Authorized Service Provider.
- Beskyt computeren og skærmen mod fugt og vådt vejr.

## Vedligeholdelse af skærmen

**Følg nedenstående retningslinjer ved vedligeholdelse af skærmen:**

- Tryk ikke på skærmens overflade.
- Skriv ikke på skærmen, og rør ikke ved skærmen med spidse genstande.
- Hvis du ikke skal bruge skærmen og computeren i en hel dag, skal du slukke udstyret eller bruge Energibesparelse.
- Sluk for skærmen, skru ned for lysstyrken, eller brug en såkaldt skærmskåner, som gør skærmen mørk eller viser et skiftende billede på skærmen, når computeren ikke har været i brug i et stykke tid.

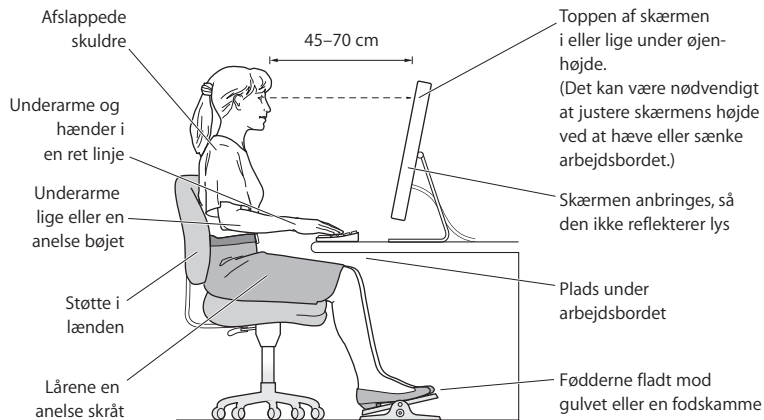
## Vigtige oplysninger om ergonomi og sikkerhed

Dette afsnit indeholder nogle gode råd om, hvordan du indretter arbejdspladsen mest hensigtsmæssigt og bekvemt.

- Brug en stol, som kan justeres og giver en stabil og behagelig støtte. Juster stolen, så lårene er næsten vandrette, og fødderne hviler fladt på gulvet.  
Stolens ryglæn skal støtte den nederste del af ryggen (lænden). Følg vejledningen fra producenten, når du skal justere stolens ryglæn, så det passer til dig.
- Når du bruger tastaturet, skal du sørge for, at du ikke spænder i skuldre og hals. Vinklen mellem over- og underarm skal være ret. Hænder og håndled skal være strakte.  
Det kan være nødvendigt at hæve stolen, således at vinklen mellem underarmene og hænderne bliver korrekt i forhold til tastaturet. Hvis det medfører, at fødderne ikke kan hvile fladt mod gulvet, kan du bruge en fodskammel, der kan justeres i højden og vippes. Du kan også sænke skrivebordet. En anden mulighed er at bruge et skrivebord med en forsænket plade til tastaturet.
- Musen skal anbringes i samme højde som tastaturet. Der skal være plads nok til, at musen kan bevæges ubesværet.
- Anbring skærmen, så dens overkant er lige i eller en anelse under øjenhøjde, når du sidder ved tastaturet. Du bestemmer selv, hvor langt fra skærmen du vil sidde, men 45 til 70 cm er normalt.



- Anbring skærmen, således at synsvinklen er optimal, og lys reflekteres mindst muligt. Brug evt. en vippefod til skærmen. Dermed kan skærmens fod indstilles, så synsvinklen er optimal, og lyset fra faste lyskilder reflekteres mindst muligt.



Du kan få flere oplysninger om ergonomi, sikkerhed og vedligeholdelse på adressen [www.apple.com/about/ergonomics](http://www.apple.com/about/ergonomics).

## Undgå høreskader

**Advarsel:** Du kan få permanente høreskader, hvis lydstyrken i hovedtelefonerne er for høj. Selvom du vænner dig til en høj lydstyrke, så den virker helt normal, kan du få høreskader. Hvis du oplever ringen for ørerne eller har svært ved at skelne ordene, når andre personer taler, skal du holde op med at bruge høretelefonerne og få din hørelse undersøgt. Jo højere lydstyrken er, jo kortere tid går der, før din hørelse kan risikere at blive påvirket. Eksperter anbefaler følgende forholdsregler til beskyttelse af hørelsen:

- Begræns den tid, du bruger hoved- eller øretelefoner med høj lydstyrke.
- Undgå at skrue op for lyden for at overdøve støj fra omgivelserne.
- Skru ned for lyden, hvis du ikke kan høre personer i nærheden, som taler til dig.

## Regulatory Compliance Information

### Compliance Statement

This device complies with part 15 of the FCC rules.

Operation is subject to the following two conditions: (1)

This device may not cause harmful interference, and (2) this device must accept any interference received, including interference that may cause undesired operation. See instructions if interference to radio or television reception is suspected

L'utilisation de ce dispositif est autorisée seulement aux conditions suivantes : (1) il ne doit pas produire de brouillage et (2) l'utilisateur du dispositif doit être prêt à accepter tout brouillage radioélectrique reçu, même si ce brouillage est susceptible de compromettre le fonctionnement du dispositif.

### Radio and Television Interference

This computer equipment generates, uses, and can radiate radio-frequency energy. If it is not installed and used properly—that is, in strict accordance with Apple's instructions—it may cause interference with radio and television reception.

This equipment has been tested and found to comply with the limits for a Class B digital device in accordance with the specifications in Part 15 of FCC rules. These specifications are designed to provide reasonable protection against such interference in a residential installation. However, there is no guarantee that interference will not occur in a particular installation.

You can determine whether your computer system is causing interference by turning it off. If the interference stops, it was probably caused by the computer or one of the peripheral devices.

If your computer system does cause interference to radio or television reception, try to correct the interference by using one or more of the following measures:

- Turn the television or radio antenna until the interference stops.
- Move the computer to one side or the other of the television or radio.
- Move the computer farther away from the television or radio.
- Plug the computer into an outlet that is on a different circuit from the television or radio. (That is, make certain the computer and the television or radio are on circuits controlled by different circuit breakers or fuses.)

If necessary, consult an Apple Authorized Service Provider or Apple. See the service and support information that came with your Apple product. Or, consult an experienced radio/television technician for additional suggestions.

**Important:** Changes or modifications to this product not authorized by Apple Inc., could void the EMC compliance and negate your authority to operate the product.

This product has demonstrated EMC compliance under conditions that included the use of compliant peripheral devices and shielded cables between system components. It is important that you use compliant peripheral devices and shielded cables (including Ethernet network cables) between system components to reduce the possibility of causing interference to radios, television sets, and other electronic devices.

*Responsible party (contact for FCC matters only):*

Apple Inc.

Product Compliance

1 Infinite Loop M/S 26-A

Cupertino, CA 95014-2084

### **Wireless Radio Use**

This device is restricted to indoor use due to its operation in the 5.15 to 5.25 GHz frequency range to reduce the potential for harmful interference to co-channel Mobile Satellite systems.

Cet appareil doit être utilisé à l'intérieur.

### **Exposure to Radio Frequency Energy**

The radiated output power of the AirPort Card in this device is below the FCC radio frequency exposure limits for uncontrolled equipment. This device should be operated with a minimum distance of at least 20 cm between the AirPort Card antennas and a person's body and must not be co-located or operated with any other antenna or transmitter.

### **Opfylder FCC Bluetooth Wireless**

Den antenne, der bruges med denne sender, må ikke anbringes eller bruges sammen med nogen anden antenne eller sender i henhold til betingelserne i FCC Grants.

### **Bluetooth Industry Canada Statement**

This Class B device meets all requirements of the Canadian interference-causing equipment regulations. Cet appareil numérique de la Class B respecte toutes les exigences du Règlement sur le matériel brouilleur du Canada.

### **Industry Canada Statement**

Complies with the Canadian ICES-003 Class B specifications. Cet appareil numérique de la classe B est conforme à la norme NMB-003 du Canada. This device complies with RSS 210 of Industry Canada.

### **Bluetooth Europa – erklæring om opfyldelse af EU-krav**

Denne trådløse enhed opfylder specifikationerne EN 300 328, EN 301-489 og EN 60950 i henhold til R&TTE-direktivet.

### **Europa – erklæring om opfyldelse af EU-krav**

Dette udstyr opfylder direktivet 1999/519/EC om radiostråling i henhold til Rådets anbefaling af 12. juli 1999 om beskyttelse mod elektromagnetiske felter (0 Hz til 300 GHz). Dette udstyr opfylder følgende standarder: EN300 328, EN301 893, EN301 489-17, EN60950.

Apple Inc. erklærer hermed, at 802.11 Mini-PCIe-kortet opfylder kravene og andre relevante specifikationer i direktivet 1999/5/EC.

Dette produkt opfylder kravene i de europæiske direktiver 72/23/EEC og 89/336/EEC og 99/5/EC.

Se [www.apple.com/euro/compliance/](http://www.apple.com/euro/compliance/).

## Korea Mouse Statement



명칭(모델명): Mighty Mouse (A1152)  
인증번호: E-C011-05-3838(B)  
인증상호: 애플컴퓨터코리아(주)  
제조년월일: 별도표기  
제조사/제조국: Apple Inc. / 말레이시아



명칭(모델명): Mighty Mouse (A1152)  
인증번호: E-C011-05-3838(B)  
인증상호: 애플컴퓨터코리아(주)  
제조년월일: 별도표기  
제조사/제조국: Apple Inc. / 중국

## Korea Keyboard Statement



명칭/모델명: Keyboard  
인증번호: E-C012-03-1188(B)  
인증상호: 애플컴퓨터코리아(주)  
제조년월일: 별도표기  
제조사/제조국: Apple Inc. / 중국, 말레이시아

## Korea Statements

“당해 무선설비는 운용 중 전파혼신 가능성이 있음”

### B급 기기 (가정용 정보통신기기)

이 기기는 가정용으로 전자파 적합등록을 한 기기로서 주거지역에서는 물론 모든 지역에서 사용할 수 있습니다.

## Singapore Wireless Certification

Complies with  
IDA Standards  
DB00063

## Taiwan Wireless Statements

### 於 2.4GHz 區域內操作之無線設備的警告聲明

經型式認證合格之低功率射頻電機，非經許可，公司、商號或使用者均不得擅自變更頻率、加大功率或變更原設計之特性及功能。低功率射頻電機之使用不得影響飛航安全及干擾合法通信；經發現有干擾現象時，應立即停用，並改善至無干擾時方得繼續使用。前項合法通信指依電信法規定作業之無線電通信。低功率射頻電機須忍受合法通信或工業、科學及醫療用電波輻射性電機設備之干擾。

### 於 5.25GHz 至 5.35GHz 區域內操作之無線設備的警告聲明

工作頻率 5.250 ~ 5.350GHz 該频段限於室內使用。

## Taiwan Statement

產品名稱：滑鼠

型號：A 1 1 5 2

進口商：美商蘋果電腦股份有限公司台灣分公司

## Taiwan Class B Statement

Class B 設備的警告聲明  
NIL

## VCCI Class B Statement

情報処理装置等電波障害自主規制について

この装置は、情報処理装置等電波障害自主規制協議会 (VCCI) の基準に基づくクラス B 情報技術装置です。この装置は家庭環境で使用されることを目的としていますが、この装置がラジオやテレビジョン受信機に近接して使用されると、受信障害を引き起こすことがあります。

取扱説明書に従って正しい取扱をしてください。

## Oplysninger om mus (Class 1 LED)

Apple Mighty Mouse er et Class 1 LED-produkt, der opfylder kravene til IEC 60825-1 A1 A2.

It also complies with the Canadian ICES-003 Class B Specification.

## Oplysninger om eksternt USB-modem

Hvis du slutter Mac Pro til en telefonlinje vha. et eksternt USB-modem, henvises til oplysningerne om telekommunikation i dokumentationen til modemmet.

## Apple og miljøet

Apple Inc. erkender sit ansvar for at medvirke til at mindske produkternes indvirkning på miljøet. Der findes flere oplysninger på Internet på adressen: [www.apple.com/environment](http://www.apple.com/environment)

### 中国

有毒或有害物质	零部件		
	电路板	附件	键盘 / 鼠标
铅 (Pb)	X	X	X
汞 (Hg)	○	○	○
镉 (Cd)	○	○	○
六价铬 (Cr, VI)	○	○	○
多溴联苯 (PBB)	○	○	○
多溴二苯醚 (PBDE)	○	○	○

O: 表示该有毒有害物质在该部件所有均质材料中的含量均在 SJ/T 11363-2006 规定的限量要求以下。

X: 表示该有毒有害物质至少在该部件的某一均质材料中的含量超出 SJ/T 11363-2006 规定的限量要求。

根据中国电子行业标准 SJ/T11364-2006 和相关的中国政府法规，本产品及其某些内部或外部组件上可能带有环保使用期限标识。取决于组件和组件制造商，产品及其组件上的使用期限标识可能有所不同。组件上的使用期限标识优先于产品上任何与之相冲突的或不同的环保使用期限标识。

## Oplysninger om bortskaffelse og genbrug



Dette symbol betyder, at produktet skal bortskaffes i henhold til gældende love og regler. Når produktet er udtjent, skal du kontakte Apple eller de lokale myndigheder for at få at vide, hvordan produktet kan genbruges.

Du kan få flere oplysninger om Apples genbrugsprogrammer på adressen: [www.apple.com/environment/recycling](http://www.apple.com/environment/recycling)

## Oplysninger om bortskaffelse af batterier

Brugte batterier skal genbruges eller destrueres i henhold til gældende regler.

**California:** The coin cell battery in your product contains perchlorates. Special handling and disposal may apply. Refer to [www.dtsc.ca.gov/hazardouswaste/perchlorate](http://www.dtsc.ca.gov/hazardouswaste/perchlorate).

**Deutschland:** Das Gerät enthält Batterien. Diese gehören nicht in den Hausmüll. Sie können verbrauchte Batterien beim Handel oder bei den Kommunen unentgeltlich abgeben. Um Kurzschlüsse zu vermeiden, kleben Sie die Pole der Batterien vorsorglich mit einem Klebestreifen ab.

**Nederlands:** Gebruikte batterijen kunnen worden ingeleverd bij de chemokar of in een speciale batterijcontainer voor klein chemisch afval (kca) worden gedeponeerd.



Taiwan:



廢電池請回收

**Den Europæiske Union – Oplysninger om bortskaffelse**



Symbolet ovenfor betyder, at dit produkt bør bortskaffes adskilt fra husholdningsaffald i henhold til nationale love og regulativer. Når dette produkts livscyklus er forbi, skal du aflevere det på en genbrugsplads, som er godkendt af de lokale myndigheder. På nogle genbrugspladser er det gratis at aflevere produkter. Den indsamling og genbrug af dit produkt, som sker i forbindelse med bortskaffelsen, hjælper med at bevare naturens ressourcer, og sikrer, at produktet genbruges på en måde, som beskytter vores sundhed og miljø.

