



# **MacBook Pro**

## **Benutzer-** **handbuch**

Informationen zum  
Installieren und Erweitern  
Ihres MacBook Pro  
Computers sowie zur  
Fehlerbeseitigung

 Apple Computer, Inc.

©2006 Apple Computer, Inc. Alle Rechte vorbehalten.

Betriebsanleitungen, Handbücher und Software sind urheberrechtlich geschützt. Das Kopieren, Vervielfältigen, Übersetzen oder Umsetzen in irgendein elektronisches Medium oder maschinell lesbare Form im Ganzen oder in Teilen ohne vorherige schriftliche Genehmigung von Apple ist nicht gestattet.

Ansprüche gegenüber Apple Computer in Anlehnung an die in diesem Handbuch beschriebenen Hard- oder Softwareprodukte richten sich ausschließlich nach den Bestimmungen der Garantiekarte. Weitergehende Ansprüche sind ausgeschlossen, insbesondere übernimmt Apple Computer keine Gewähr für die Richtigkeit des Inhalts dieses Handbuchs.

Apple Computer GmbH, Arnulfstr. 19,  
D-80335 München, Telefon: 089/9 96 40-0

Apple Computer Gesellschaft mbH, Landstrasser Hauptstraße 71/1, Stock, A-1030 Wien, Telefon: 01/71 18 20

Apple Computer AG, Birgistrasse 4 a, CH-8304 Wallisellen, Telefon: 01/8 77 91 91

Internet:

[www.apple.com](http://www.apple.com)  
[www.apple.com/de](http://www.apple.com/de)  
[www.apple.com/at](http://www.apple.com/at)  
[www.apple.com/ch](http://www.apple.com/ch)

Apple, das Apple Logo, AirPort, AppleTalk, Final Cut Pro, FireWire, iCal, iDVD, iLife, iMovie, iPhoto, iPod, iTunes, Mac, Macintosh und Mac OS sind Marken der Apple Computer, Inc., die in den USA und weiteren Ländern eingetragen sind.

AirPort Express, Exposé, FileVault, Finder, das FireWire Logo, iSight, MacBook, Safari, Spotlight, SuperDrive, Tiger und Xcode sind Marken der Apple Computer, Inc. AppleCare, Apple Store und iTunes Music Store sind Dienstleistungsmarken der Apple Computer, Inc., die in den USA und weiteren Ländern eingetragen sind.

.Mac ist eine Dienstleistungsmarke der Apple Computer, Inc.

ENERGY STAR® ist eine in den USA eingetragene Marke. Die Bluetooth® Wortmarke und die Bluetooth Logos sind Eigentum der Bluetooth SIG, Inc., und diese Marken werden von Apple Computer, Inc. in Lizenz verwendet.

Intel und Intel Core sind Marken der Intel Corporation oder deren Tochtergesellschaften, die in den USA und in weiteren Ländern eingetragen sind.

Die Rechte an anderen in diesem Handbuch erwähnten Marken- und Produktnamen liegen bei ihren Inhabern und werden hiermit anerkannt. Die Nennung von Produkten, die nicht von Apple sind, dient ausschließlich Informationszwecken und stellt keine Werbung dar. Apple übernimmt hinsichtlich der Auswahl, Leistung oder Verwendbarkeit dieser Produkte keine Gewähr.

Das hier beschriebene Produkt verwendet eine spezielle Technologie für den Copyright-Schutz, die durch bestimmte US-amerikanische Patente und durch andere Urheberrechte der Macrovision Corporation und anderer Rechtsinhaber geschützt ist. Diese Technologie für den Copyright-Schutz darf nur mit Genehmigung der Macrovision Corporation und ausschließlich für private und andere eingeschränkte Zwecke verwendet werden. Ausgenommen hiervon sind von der Macrovision Corporation ausdrücklich bezeichnete Fälle. Die Rückentwicklung oder Disassemblierung des Codes ist untersagt.

Die Patentrechte der US-Patentnummern 4,631,603, 4,577,216, 4,819,098 und 4,907,093 werden in Lizenz und ausschließlich für eingeschränkte Ansichtszwecke verwendet.



# Inhalt

## 9 Kapitel 1: Einführung

- 10 Konfigurieren Ihres MacBook Pro
- 18 Komponenten und Bedienelemente Ihres MacBook Pro
- 20 Tastaturfunktionen Ihres MacBook Pro
- 22 Weitere Funktionen Ihres MacBook Pro
- 24 Aktivieren des Ruhezustands oder Ausschalten Ihres MacBook Pro
- 26 Kalibrieren der Batterie
- 28 Weitere Informationen

## 29 Kapitel 2: Kennenlernen Ihres MacBook Pro

- 30 Einstellen des Bildschirms
- 33 Verwenden des Netzteils
- 35 Verwenden des Trackpad
- 36 Verwenden der Tastatur
- 38 Verwenden einer Maus
- 38 Verwenden der „Apple Remote“ Fernbedienung mit Front Row
- 43 Verwenden der integrierten iSight Kamera
- 47 Klären von Fragen mit der Mac Hilfe

- 48 Ein Überblick über Mac OS X
- 49 Anpassen des Schreibtischs und Konfigurieren der Einstellungen
- 51 Verwenden von Programmen
- 51 Ein Programm reagiert nicht
- 52 Aktualisieren Ihrer Software
- 52 Anschließen eines Druckers
- 54 Abspielen einer CD und Anschließen von Kopfhörern
- 55 Anschließen einer Kamera oder eines anderen FireWire oder USB-Geräts
- 55 Übertragen von Dateien auf einen anderen Computer
  
- 59 **Kapitel 3: Verwenden Ihres MacBook Pro**
- 60 Verwenden von USB-Geräten (Universal Serial Bus)
- 63 FireWire Verbindungen
- 67 Verwenden von ExpressCards
- 69 Bereitstellen des drahtlosen Internet-Zugangs mit AirPort
- 70 Verwenden der drahtlosen Bluetooth Technologie
- 72 Ethernet-Verbindungen
- 74 Verwenden der Externen Video Unterstützung
- 78 Anschließen von Lautsprechern und anderen Audiogeräten
- 79 Verwenden Ihres SuperDrive Laufwerks
- 85 Die SMS-Funktion (Sudden Motion Sensor Technologie)
- 86 Verwenden Ihrer Batterie
- 91 Diebstahlsicherung für Ihr MacBook Pro

- 93 **Kapitel 4: Erweitern des Arbeitsspeichers in Ihrem MacBook Pro**
- 94 Erweitern des Arbeitsspeichers
- 101 Prüfen, ob die Speichererweiterung vom MacBook Pro erkannt wird
  
- 103 **Kapitel 5: Tipps zur Fehlerbeseitigung**
- 104 Probleme, die das Weiterarbeiten verhindern
- 107 Andere Probleme
- 110 Neuinstallieren der mit Ihrem Computer gelieferten Software
- 113 Verwenden des Programms „Apple Hardware Test“
- 114 Installieren der Xcode Tools
- 114 Seriennummer Ihres Produkts
  
- 115 **Anhang A: Technische Daten**
  
- 117 **Anhang B: Informationen zur Wartung, Verwendung und Sicherheit**
- 117 Allgemeine Sicherheitsrichtlinien
- 119 Konfigurieren Ihres MacBook Pro und Anschließen des Netzteils
- 120 Verwenden Ihres MacBook Pro
- 123 Vermeiden von Hörschäden
- 125 Ergonomie
- 127 Apple und der Umweltschutz
  
- 129 **Anhang C: Herstellen einer Verbindung zum Internet**
- 131 Zusammenstellen der benötigten Internet-Informationen

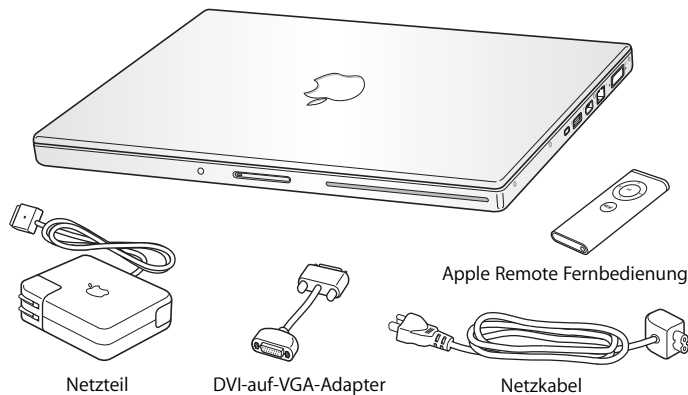
- 133 Eingeben der Informationen
- 135 Beseitigen von Problemen mit der Verbindung
  
- 139 **Anhang D: Zehn häufig gestellte Fragen**
  
- 145 Communications Regulation Information



# Einführung

# 1

Zu Ihrem MacBook Pro gehören die folgenden Komponenten:



**Wichtig:** Lesen Sie aufmerksam sämtliche Installationsanweisungen sowie Sicherheitshinweise (siehe „Informationen zur Wartung, Verwendung und Sicherheit“ auf Seite 117), bevor Sie Ihren Computer mit einer elektrischen Steckdose verbinden.

## Konfigurieren Ihres MacBook Pro

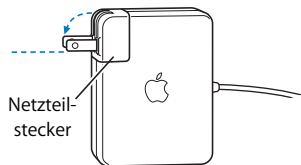
Ihr MacBook Pro ist so konzipiert, dass Sie es schnell und einfach installieren und in Betrieb nehmen können. Die folgenden Seiten leiten Sie durch den Installationsprozess, zu dem folgende Schritte gehören:

- Anschließen des Netzteils
- Anschließen der Kabel
- Einschalten Ihres MacBook Pro
- Konfigurieren eines Benutzer-Accounts und anderer Einstellungen mithilfe des Systemassistenten

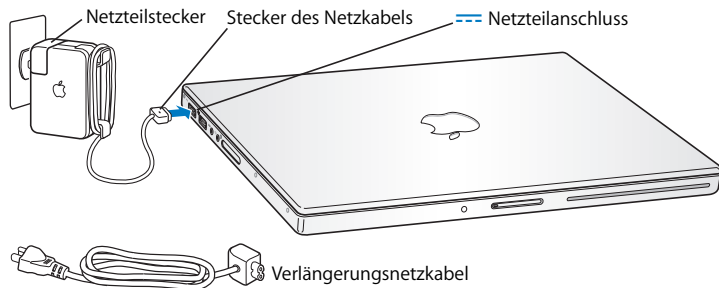
### Schritt 1: Anschließen des Netzteils

Wenn das Netzteil von einer Schutzfolie umgeben ist, entfernen Sie diese Folie, bevor Sie Ihr MacBook Pro konfigurieren.

- Schließen Sie den Netzteilstecker Ihres Netzteils an eine elektrische Steckdose und den Stecker des Netzkabels an den Anschluss für das Netzteil am MacBook Pro an. Wenn Sie den Stecker des Netzkabels an den Anschluss heranführen, bemerken Sie eine magnetische Anziehung, die Ihnen beim Anschließen hilft.



**Achtung:** Achten Sie darauf, dass der Netzteilstecker korrekt in das Netzteil eingesetzt und vorbereitet ist, bevor Sie das Netzteil an der elektrischen Steckdose anschließen.



Bei Bedarf können Sie ein Verlängerungsnetzkabel an das Netzteil anschließen. Dazu ziehen Sie den Netzteilstecker zuerst nach oben vom Netzteil ab und schließen dann das mitgelieferte Verlängerungsnetzkabel an das Netzteil an. Verbinden Sie das andere Ende des Kabels mit einer elektrischen Steckdose. Eine Abbildung hierzu finden Sie auf Seite 34.

## Schritt 2: Anschließen der Kabel

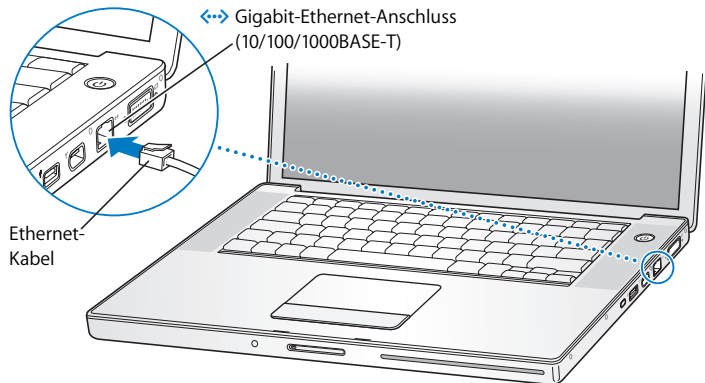
Für den Zugriff auf das Internet schließen Sie Ihr MacBook Pro als nächstes an ein DSL-Modem, Kabelmodem, externes Modem oder an ein Ethernet-Netzwerk an. Wenn Sie die Verbindung zu einem drahtlosen AirPort Extreme Netzwerk herstellen, benötigen Sie keine Kabel.

Informationen zu anderen Verbindungstypen finden Sie in Anhang C „Herstellen einer Verbindung zum Internet“ auf Seite 129.

**Hinweis:** Wenn Sie eine Wählverbindung verwenden, benötigen Sie ein externes Apple USB-Modem, das Sie im Internet unter [www.apple.com/germanstore](http://www.apple.com/germanstore) oder bei einem Apple Autorisierten Händler kaufen können. Schließen Sie das Apple USB Modem an den USB-Anschluss an Ihrem MacBook Pro an und verbinden Sie dann mithilfe eines Telefonanschlusßkabels (nicht im Lieferumfang enthalten) das Modem mit einer Telefonanschlußdose.

**Gehen Sie wie folgt vor, um die Verbindung zu einem DSL- oder Kabelmodem oder zu einem Ethernet-Netzwerk herzustellen:**

- Schließen Sie das Kabel an Ihr DSL- oder Kabelmodem an (vgl. dazu die Anweisungen zu Ihrem Modem) oder verbinden Sie das Ethernet-Kabel mit dem Ethernet-Hub oder einer entsprechenden Buchse. Verbinden Sie nun das andere Ende des Kabels mit dem Ethernet-Anschluss (↔) des Computers.



### Kabellose Verbindungen mit AirPort:

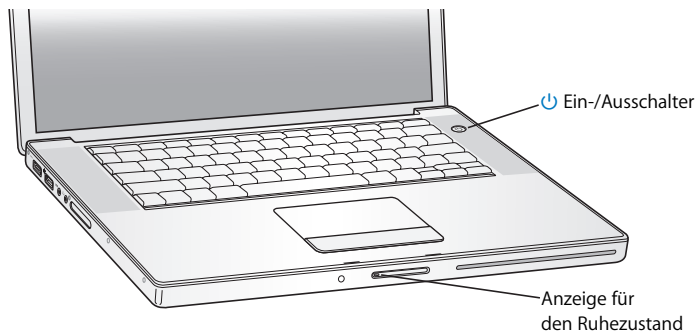
- 1 Aktivieren Sie AirPort, indem Sie in der Menüleiste in das AirPort Symbol (📶) klicken und „AirPort aktivieren“ auswählen. AirPort erkennt vorhandene drahtlose Netzwerke.
- 2 Klicken Sie in das AirPort Symbol (📶) und wählen Sie ein Netzwerk aus.

### Schritt 3: Einschalten Ihres MacBook Pro

- 1 Drücken Sie zum Einschalten des MacBook Pro kurz den Ein-/Ausschalter (⏻) (bis zu 1 Sekunde).

Halten Sie den Ein-/Ausschalter nicht gedrückt bzw. drücken Sie ihn nicht, nachdem der Signalton ausgegeben wurde. Geschieht dies, wird der Computer möglicherweise wieder ausgeschaltet.

Beim Einschalten des Computers leuchtet zunächst die Anzeige für den Ruhezustand auf (und bleibt an). Außerdem hören Sie einen Signalton.



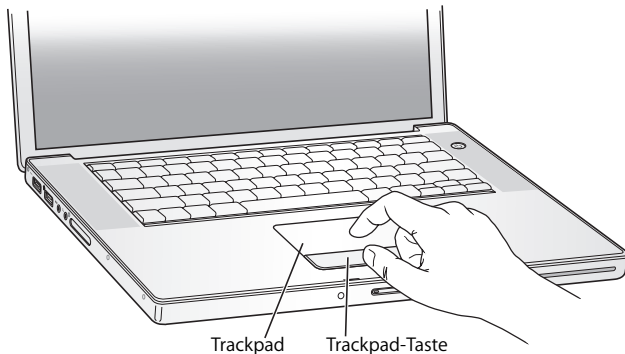
Es dauert einige Sekunden, bevor das MacBook Pro startet. Nach dem Starten wird die Signalleuchte für den Ruhezustand deaktiviert und der Systemassistent öffnet sich automatisch.

2 Mit dem Trackpad Ihres MacBook Pro können Sie Objekte auf dem Bildschirm auswählen und bewegen - genau wie mit der Maus bei einem Desktop-Computer.

- Bewegen Sie einen Finger auf dem Trackpad, um den Zeiger auf dem Bildschirm zu bewegen.

**Wichtig:** Verwenden Sie nur einen Finger auf dem Trackpad, um den Zeiger zu bewegen. Das Trackpad ist so konzipiert, dass Sie hiermit auch Blättern können, wenn Sie zwei Finger über das Trackpad führen und die Blätterfunktion standardmäßig aktiviert ist. Weitere Informationen finden Sie im Abschnitt „Verwenden des Trackpad“ auf Seite 35.

- Drücken Sie die Trackpad-Taste, wenn Sie am Bildschirm Objekte auswählen oder in diese klicken bzw. doppelklicken wollen.



## Probleme beim Starten des Computers

### Das Drücken des Ein-/Ausschalters (⏻) bleibt ohne Wirkung.

- Die Batterie muss möglicherweise aufgeladen werden. Vergewissern Sie sich, dass das Netzteil korrekt am Computer und an einer funktionierenden Steckdose angeschlossen ist. Der Stecker des Netzkabels sollte leuchten, wenn Sie den Stecker an den Computer anschließen.
- Startet der Computer noch immer nicht, beachten Sie bitte die Hinweise im Abschnitt „Probleme, die das Weiterarbeiten verhindern“ auf Seite 104.

### Auf dem Bildschirm wird ein Disketten- oder Ordnersymbol mit einem blinkenden Fragezeichen angezeigt.

Dieses Symbol bedeutet im Normalfall, dass Ihr Computer die Systemsoftware weder auf der eingebauten Festplatte noch auf einem anderen an Ihren Computer angeschlossenen Volume finden kann. Entfernen Sie alle externen Geräte und versuchen Sie einen Neustart. Halten Sie den Ein-/Ausschalter (⏻) 8 bis 10 Sekunden lang gedrückt, bis der Computer ausgeschaltet wird. Drücken Sie anschließend erneut den Ein-/Ausschalter. Wenn das Problem weiterhin besteht, müssen Sie ggf. die Systemsoftware neu installieren, (vgl. „Neuinstallieren der mit Ihrem Computer gelieferten Software“ auf Seite 110)

### Schritt 4: Konfigurieren mithilfe des Systemassistenten

Wenn Sie Ihren Computer zum ersten Mal einschalten, wird der Systemassistent gestartet. Der Systemassistent unterstützt Sie dabei, die Internet- und E-Mail-Informationen einzugeben und einen Benutzer-Account auf Ihrem Computer einzurichten.

Wenn Sie bereits mit einem Mac gearbeitet haben, kann der Systemassistent auch automatisch Dateien, Programme und andere Daten von Ihrem früheren Mac auf Ihr neues MacBook Pro übertragen.

### **Zum Übertragen dieser Daten benötigen Sie Folgendes:**

- Einen anderen Mac mit integrierter FireWire Funktionalität und Unterstützung des FireWire Festplattenbetriebs
- Einen Mac mit Mac OS X Version 10.1 oder neuer
- Ein 6-auf-6-poliges FireWire Kabel

Der Systemassistent führt Sie durch den Übertragungsvorgang. Befolgen Sie einfach die Anweisungen auf dem Bildschirm. Die auf Ihrem anderen Mac gesicherten Informationen werden durch die Datenübertragung auf Ihr MacBook Pro nicht geändert. (Wenn Sie auf dem neuen MacBook Pro Partitionen anlegen, werden alle Daten von dem anderen Mac auf eine Partition übertragen.)

### **Mithilfe des Systemassistenten können Sie folgende Informationen übertragen:**

- Benutzer-Accounts, einschließlich E-Mail- und Systemeinstellungen.
- Netzwerkeinstellungen, sodass Ihr neues MacBook Pro automatisch für die Arbeit mit denselben Netzwerkeinstellungen wie Ihr anderer Mac konfiguriert wird.
- Dateien und Ordner auf der Festplatte und den Partitionen. Auf diese Weise können Sie einfach und schnell auf die Dateien und Ordner zugreifen, die Sie auf Ihrem anderen Mac verwendet haben.
- Den Ordner „Programme“, sodass die meisten Programme, die Sie auf dem anderen Mac verwendet haben, auch auf Ihrem neuen MacBook Pro verfügbar sind. (Möglicherweise müssen Sie einige der übertragenen Programme neu installieren.)

**Wichtig:** Achten Sie bei der Übertragung von Programmen darauf, nicht eventuell neuere Versionen von Programmen zu überschreiben, die bereits auf Ihrem MacBook Pro installiert sind.



Wenn Sie Ihren anderen Mac nicht behalten oder weiter verwenden wollen, empfiehlt es sich, die Berechtigung dieses Computers zum Abspielen von Musik, Videos oder Hörbüchern, die Sie im iTunes Music Store erworben haben, zu deaktivieren. Durch das Deaktivieren der Berechtigung wird verhindert, dass von Ihnen erworbene Musiktitel, Videos oder Hörbücher von anderen Benutzern abgespielt werden können. Außerdem wird hierdurch eine weitere Berechtigung für einen Computer freigegeben (ein iTunes Account berechtigt zur Wiedergabe auf jeweils bis zu fünf Computern).

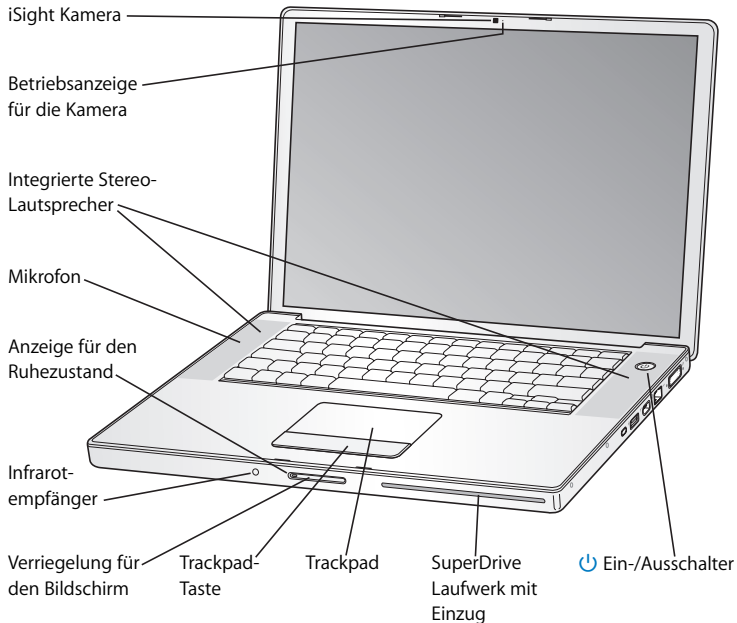
Wenn Sie beim erstmaligen Starten Ihres Computers Ihre Daten nicht mit dem Systemassistenten übertragen haben, können Sie später den Migrations-Assistenten dazu verwenden. Öffnen Sie die Ordner „Programme“ > „Dienstprogramme“ und starten Sie den Assistenten durch Doppelklicken in das Symbol „Migrations-Assistent“.

**Hinweis:** Wenn Sie den Systemassistenten für die Übertragung von Daten von einem anderen Mac verwendet haben und jetzt den Migrations-Assistenten für die erneute Übertragung von Daten verwenden wollen, stellen Sie sicher, dass der FileVault Schutz auf dem anderen Mac deaktiviert ist. Öffnen Sie zum Deaktivieren von FileVault die Systemeinstellung „Sicherheit“ und klicken Sie in „FileVault deaktivieren“. Befolgen Sie die Anweisungen auf dem Bildschirm.

Der Systemassistent kann Sie auch beim Konfigurieren Ihres Computers für den Internet-Zugang unterstützen. Für private Benutzer: Für den Internet-Zugang wird ein Account bei einem Internet-Anbieter benötigt. Hierfür können Gebühren anfallen. Wenn Sie bereits über einen Internet-Account verfügen, finden Sie Informationen zu den erforderlichen Eingaben in Anhang C „Herstellen einer Verbindung zum Internet“ auf Seite 129.

Herzlichen Glückwunsch - Ihr Computer ist nun einsatzbereit!

## Komponenten und Bedienelemente Ihres MacBook Pro



---

#### **Eingebaute iSight Kamera mit Betriebsanzeige**

Halten Sie Videokonferenzen mit anderen Benutzern über das integrierte Programm „iChat AV“. Die grüne Betriebsanzeige der Kamera leuchtet, wenn die Videokamera Video aufzeichnet und wiedergibt.

---

#### **Integrierte Stereolautsprecher**

Hören Sie Musik und genießen Sie den Ton von Filmen, Spielen und anderen Multimedia-Dateien.

---

#### **Mikrofon (unter der linken Lautsprecherabdeckung integriert)**

Benutzen Sie es für Videokonferenzen mit iChat AV und um akustische Aufnahmen direkt auf Ihrer Festplatte zu erfassen.

---

#### **Anzeige für den Ruhezustand**

Pulsiert, wenn sich das MacBook Pro im Ruhezustand befindet. Beim Starten oder Ausschalten Ihres MacBook Pro oder beim Ruhezustand des Monitors zum Sparen von Energie leuchtet diese Anzeige für kurze Zeit anhaltend weiß auf.

---

#### **Eingebauter Infrarotempfänger (IR)**

Steuern Sie digitalen Inhalt mithilfe der „Apple Remote“ Fernbedienung und dem integrierten Infrarotempfänger - ohne an Ihrem Computer zu sitzen.

---

#### **Verriegelung für den Bildschirm**

Drücken Sie hier, um den Bildschirm zu entriegeln und Ihr MacBook Pro zu öffnen.

---

#### **Trackpad**

Bewegen Sie den Zeiger auf dem MacBook Pro Bildschirm, indem Sie einen Finger über das Trackpad führen. Verwenden Sie zwei Finger zum Blättern.

---

#### **SuperDrive mit automatischem Einzug**

Optisches Laufwerk, das CDs und DVDs liest und beschreibt.

---

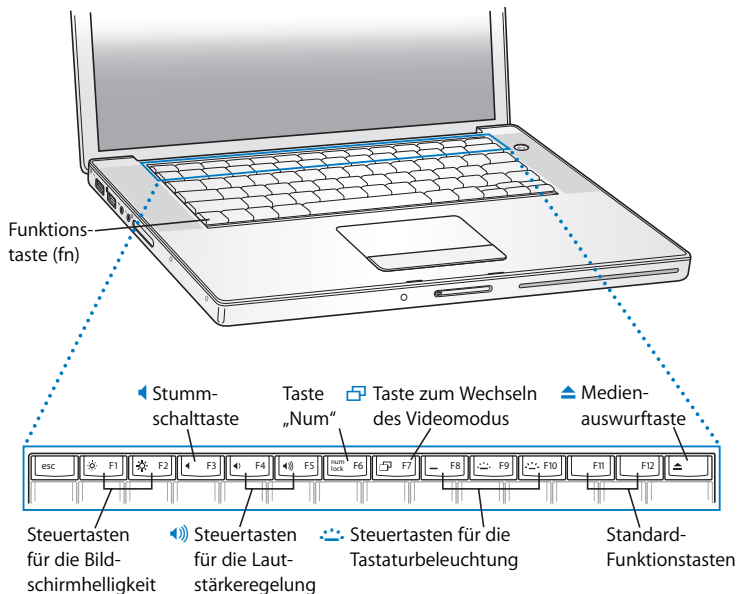


#### **Ein-/Ausschalter**

Mit dieser Taste können Sie Ihr MacBook Pro ein- und ausschalten oder den Ruhezustand aktivieren.

---

## Tastaturfunktionen Ihres MacBook Pro



---

**Taste „Funktion“ (Fn)**

Drücken und halten Sie diese Taste gedrückt, um die den Funktionstasten (F1 bis F12) zugewiesenen Funktionen zu aktivieren. Wählen Sie „Hilfe“ > „Mac Hilfe“ und suchen Sie nach „Funktionstasten“, um zu erfahren, wie Sie die Funktionstasten anpassen können.

**Steuertasten für die Bildschirmhelligkeit**

Stellen Sie die Helligkeit Ihres MacBook Pro Bildschirms wunschgemäß ein.

**Stummschalttaste**

Mit dieser Taste wird der Ton der eingebauten Lautsprecher oder der am Kopfhöreranschluss installierten Geräte ausgeschaltet.

**Steuertasten für die Lautstärkeregelung**

Mit diesen Tasten können Sie die Lautstärke der Lautsprecher und der am Kopfhöreranschluss installierten Geräte regulieren.

---

**Taste „Num“**

Durch Drücken dieser Taste wird die numerische Tastatur aktiviert, die in der MacBook Pro Tastatur integriert ist. Wenn die numerische Tastatur aktiviert ist, leuchtet die Anzeige für die numerische Tastatur grün.

**Taste zum Wechseln des Videomodus**

Mit dieser Taste wechseln Sie zwischen dem Modus für einen zweiten Monitor (die Anzeigefläche für den Mac OS Schreibtisch wird dabei auf den externen Monitor ausgeweitet) und dem Modus für die Bildschirmsynchronisation (hierbei werden auf dem integrierten Bildschirm und auf einem externen Monitor die gleichen Daten angezeigt).

**Steuertasten für die Tastaturbeleuchtung**

Mit diesen Tasten können Sie die Helligkeit der Tastaturbeleuchtung erhöhen (☀️), vermindern (🌙) oder die Tastaturbeleuchtung ganz ausschalten (🚫).

---

**F11, F12**

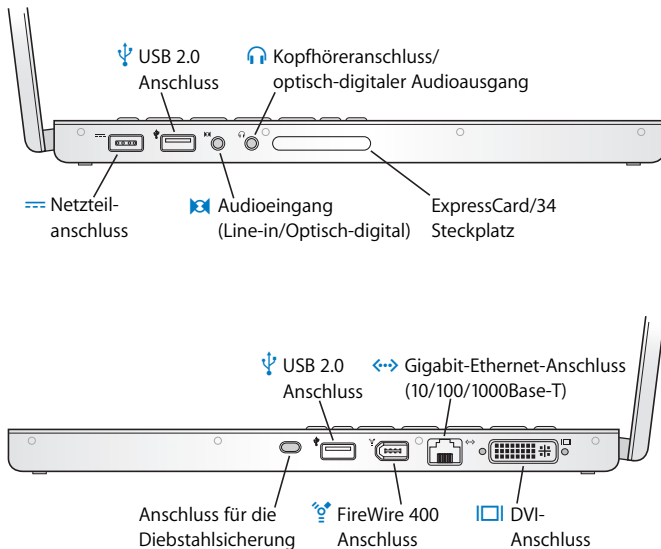
Mit der Funktionstaste F11 öffnen Sie Exposé und mit F12 Dashboard.

**Medienauswurfaste**

Drücken und halten Sie diese Taste gedrückt, um eine CD/DVD auszuwerfen.

---

## Weitere Funktionen Ihres MacBook Pro





### **Netzteilanschluss**

Schließen Sie hier das mitgelieferte Netzteil an, um die Batterie Ihres MacBook Pro aufzuladen.

---



### **Zwei USB 2.0 (Universal Serial Bus) High-Speed-Anschlüsse**

Hier können Sie weitere Geräte wie iPods, Drucker, Digitalkameras, Modems und vieles mehr an Ihr MacBook Pro anschließen. (Kompatibel mit standardmäßigen USB-Geräten.)

---



### **Audioeingang (Line-in/Optisch-digital)**

Schließen Sie an diesen Anschluss Ihres MacBook Pro ein Line-level-Mikrofon oder digitale Audiogeräte an.

---



### **Kopfhöreranschluss/optisch-digitaler Audioausgang**

Hier werden externe Lautsprecher, Kopfhörer oder digitale Audiogeräte angeschlossen.

---

### **ExpressCard/34 Steckplatz**

Erweitern Sie das Funktionsspektrum Ihres MacBook Pro. Kompatibel sind 34 mm ExpressCards.

---

### **Anschluss für die Diebstahlsicherung**

Schützen Sie Ihr MacBook Pro, indem Sie hier ein separat erhältliches abschließbares Sicherheitskabel anbringen.

---



### **FireWire 400 Anschluss**

Hier können Sie externe Hochgeschwindigkeitsgeräte wie digitale Videokameras und externe Massenspeichergeräte anschließen. Außerdem können Sie auch ein 6-poliges FireWire Standardgerät direkt an den FireWire 400 Anschluss anschließen.

---



#### **Gigabit-Ethernet-Anschluss (10/100/1000BASE-T)**

Über diesen Anschluss können Sie die Verbindung zu einem Ethernet-Netzwerk oder zu anderen Computern herstellen und Daten übertragen. Die Funktion des Ethernet-Anschlusses zur automatischen Erkennung von Ethernet-Geräten findet andere Ethernet-Geräte und es wird kein Ethernet-Crossover-Kabel benötigt, um eine Verbindung zu diesen Geräten herzustellen.



#### **DVI-Anschluss (für externen Monitor)**

Schließen Sie hier einen externen Monitor oder Projektor an, der über einen DVI-Anschluss verfügt, oder verwenden Sie den mitgelieferten DVI-auf-VGA-Adapter, um einen VGA-Monitor anzuschließen.

---

Weitere Informationen zu diesen Leistungsmerkmalen finden Sie in Kapitel 3 „Verwenden Ihres MacBook Pro“ auf Seite 59.

## **Aktivieren des Ruhezustands oder Ausschalten Ihres MacBook Pro**

Wenn Sie Ihre Arbeit am MacBook Pro abgeschlossen haben, können Sie den Ruhezustand aktivieren oder den Computer ausschalten.

### **Aktivieren des Ruhezustands für Ihr MacBook Pro**

Wenn Sie Ihr MacBook Pro nur für einen kurzen Zeitraum nicht benötigen, empfiehlt es sich, den Ruhezustand zu aktivieren. Befindet sich der Computer im Ruhezustand, kann er schnell wieder aktiviert werden, ohne zuvor den kompletten Startvorgang durchlaufen zu müssen.

**Verwenden Sie eine der folgenden Methoden, um den Ruhezustand zu aktivieren:**

- Schließen Sie den Bildschirm.
- Wählen Sie „Apple“ (🍏) > „Ruhezustand“ aus der Menüleiste.



- Drücken Sie den Ein-/Ausschalter (⏻) und klicken Sie im angezeigten Dialogfenster in „Ruhezustand“.



- Wählen Sie „Apple“ (🍏) > „Systemeinstellungen“. Klicken Sie dann in „Energie sparen“ und legen Sie fest, wann der Ruhezustand aktiviert werden soll.
- Drücken und halten Sie die Taste „Start/Pause“ (⏻) der „Apple Remote“ Fernbedienung 3 Sekunden lang.

**Achtung:** Wenn Sie Ihr MacBook Pro transportieren möchten, warten Sie einige Sekunden, bis die weiße Anzeigeleuchte für den Ruhezustand (in der Bildschirmverriegelung) zu pulsieren beginnt. (Der Ruhezustand des Computers ist dann aktiviert und die Festplatte rotiert nicht mehr.) Wenn Sie Ihren Computer transportieren, während sich die Festplatte dreht, kann die Festplatte beschädigt werden. Hierdurch kann es zu Datenverlusten kommen. Unter Umständen können Sie außerdem den Computer nicht mehr von der Festplatte starten.

#### **Gehen Sie wie folgt vor, um den Ruhezustand zu beenden:**

- *Wenn der Bildschirm geschlossen ist*, einfach aufklappen, um Ihr MacBook Pro aus dem Ruhezustand zu wecken.
- *Falls der Bildschirm bereits geöffnet ist*, drücken Sie den Ein-/Ausschalter (⏻) oder eine andere beliebige Taste auf der Tastatur bzw. auf der „Apple Remote“ Fernbedienung.

## Ausschalten Ihres MacBook Pro

Wenn Sie Ihr MacBook Pro einige Tage nicht benutzen werden, wird empfohlen, es auszuschalten. Die Anzeige für den Ruhezustand leuchtet beim Ausschalten des Computers kurz auf.

**Verwenden Sie eine der folgenden Methoden, um den Computer auszuschalten:**

- Wählen Sie „Apple“ (🍏) > „Ausschalten“ aus der Menüleiste.
- Drücken Sie den Ein-/Ausschalter (⏻) und klicken Sie im angezeigten Dialogfenster in „Ausschalten“.

Wenn Sie Ihr MacBook Pro über einen längeren Zeitraum lagern möchten, beachten Sie die Informationen im Abschnitt „Lagern Ihres MacBook Pro“ auf Seite 121, um ein vollständiges Entladen der Batterie zu vermeiden.

## Kalibrieren der Batterie

Damit eine möglichst lange Laufzeit Ihrer Batterie erreicht wird, kalibrieren Sie diese bitte innerhalb der ersten Woche Ihrer Arbeit mit dem MacBook Pro und wiederholen Sie die Schritte gelegentlich, damit die Batterie stets mit der höchstmöglichen Kapazität arbeitet.

**Gehen Sie wie folgt vor, um die Batterie zu kalibrieren:**

- 1 Schließen Sie das Netzteil an und laden Sie die MacBook Pro Batterie vollständig auf, bis die Anzeigeluchte am Stecker des Netzkabels auf Grün wechselt und das Batteriesymbol in der Menüleiste am Bildschirm anzeigt, dass die Batterie voll aufgeladen ist.

- 2 Lassen Sie die vollständig aufgeladene Batterie zwei Stunden oder länger ruhen. Sie können Ihren Computer während dieser Zeit verwenden, wenn das Netzteil am Stromnetz angeschlossen ist.
- 3 Trennen Sie das Netzteil vom eingeschalteten MacBook Pro und betreiben Sie den Computer dann über die Batterie. Sie können mit dem Computer während dieser Zeit normal arbeiten.  
Wenn nur noch wenig Ladung vorhanden ist, wird am Bildschirm eine Warnmeldung angezeigt, die Sie auf den niedrigen Ladezustand der Batterie hinweist.
- 4 Lassen Sie den Computer weiterhin eingeschaltet, bis der Ruhezustand automatisch aktiviert wird. Sichern Sie Ihre Arbeit und schließen Sie alle Programme, wenn die Batterie nur noch wenig Ladung aufweist und bevor das System den Ruhezustand aktiviert.
- 5 Schalten Sie den Computer aus oder lassen Sie ihn 5 Stunden oder länger im Ruhezustand.
- 6 Schließen Sie das Netzteil an und lassen Sie es angeschlossen, bis die Batterie wieder vollständig aufgeladen ist.

**Wichtig:** Wiederholen Sie diese Kalibrierung gelegentlich, damit Ihre Batterie voll funktionsfähig bleibt. Wenn Sie Ihr MacBook Pro in unregelmäßigen Abständen benutzen, wird empfohlen, die Batterie mindestens einmal im Monat zu kalibrieren.

Wenn Sie zusätzliche Batterien erworben haben, führen Sie diese Kalibrierungsprozedur mit jeder einzelnen Batterie aus. Weitere Informationen finden Sie in „Verwenden Ihrer Batterie“ auf Seite 86.

## Weitere Informationen

In den folgenden Ressourcen finden Sie weitere Informationen zu Ihrem MacBook Pro:

- Wichtige Grundlagen finden Sie in Kapitel 2 „Kennenlernen Ihres MacBook Pro“ auf Seite 29.
- Falls Sie noch nie mit Mac OS X gearbeitet haben, lesen Sie die Broschüre *Einführung zu Tiger*, die im Lieferumfang des Computers enthalten ist, und durchsuchen Sie die Mac Hilfe nach weiteren Informationen. Weitere Informationen finden Sie im Abschnitt „ Klären von Fragen mit der Mac Hilfe“ auf Seite 47.
- Wenn Sie ein Problem haben, das Sie vorerst an der weiteren Nutzung des Computers hindert, beachten Sie bitte die Hinweise in Kapitel 5 „Tipps zur Fehlerbeseitigung“ auf Seite 103.
- Lesen Sie die zehn am häufigsten gestellten Fragen in „Zehn häufig gestellte Fragen“ auf Seite 139.
- Informationen zum Support, ein Diskussionsforum für Benutzer sowie die neueste ladbare Apple Software finden Sie im Internet unter der Adresse:  
[www.apple.com/de/support](http://www.apple.com/de/support)
- Wenn Sie hier keine Antworten auf Ihre Fragen bzw. keine Lösungen zu Ihren Problemen finden, ziehen Sie das mit Ihrem Computer gelieferte AppleCare Material zu Rate. Hier erfahren Sie, wie Sie schnellstmöglich Kontakt mit Apple aufnehmen können und Unterstützung erhalten.

# Kennenlernen Ihres MacBook Pro

# 2

## Dieses Kapitel vermittelt wichtige Grundlagen zu Ihrem MacBook Pro.

Wenn Sie Ihr MacBook Pro nicht mehr für die Arbeit benötigen, warten Sie bitte stets einige Sekunden, bis die Festplatte und eventuelle Speichermedien im optischen Laufwerk (etwa eine CD oder DVD) nicht mehr rotieren. Transportieren Sie den Computer erst danach. Vermeiden Sie ruckartige Bewegungen oder Stöße gegen das MacBook Pro, solange sich Speichermedien im Laufwerk drehen.

**Hinweis:** Ihr MacBook Pro setzt die SMS-Technologie (Sudden Motion Sensor) zum Schutz der Festplatte ein, falls der Computer fallen gelassen wird oder extremen Erschütterungen ausgesetzt ist. Weitere Informationen finden Sie im Abschnitt „Die SMS-Funktion (Sudden Motion Sensor Technologie)“ auf Seite 85.

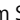
Wenn Sie mit Ihrem MacBook Pro arbeiten oder die Batterie aufladen, wird die Gehäuseunterseite normalerweise warm. Legen Sie Ihr MacBook Pro bei längerem Gebrauch auf eine flache stabile Unterlage. Die Unterseite des Geräts ist leicht angehoben, damit eine Luftzirkulation gewährleistet ist und die normale Betriebstemperatur beibehalten werden kann.

Nach dem Einschalten Ihres MacBook Pro hören Sie möglicherweise Systemgeräusche während des Startvorgangs oder beim Verwenden der Festplatte bzw. des optischen Laufwerks. Wenn das MacBook Pro einige Zeit gearbeitet hat, schalten sich kleine Ventilatoren ein, um den Computer zu kühlen. Dies verursacht ebenfalls ein schwaches Geräusch. Systemgeräusche wie diese gehören zur normalen Funktionsweise des Computers.

Beachten Sie die weiteren Sicherheitsrichtlinien zur Handhabung und Nutzung des MacBook Pro an unterschiedlichen Standorten in Anhang B „Informationen zur Wartung, Verwendung und Sicherheit“ auf Seite 117.

Der restliche Teil dieses Kapitels enthält Abschnitte zur Verwendung der MacBook Pro Komponenten wie Monitor, Netzteil, Trackpad, Tastatur, eingebaute iSight Kamera und „Apple Remote“ Fernbedienung sowie Informationen zu Mac OS X, zur Mac Hilfe, den Programmen und zum Anschließen von Peripheriegeräten.

## Einstellen des Bildschirms

Ihr MacBook Pro ist mit einem Umgebungslicht-Sensorsystem (ALS) ausgestattet, das sich unterhalb der Lautsprecherabdeckung befindet und automatisch je nach vorhandenem Licht die Helligkeit des Bildschirms einstellt. Nachdem Sie die Arbeit mit Ihrem neuen MacBook Pro begonnen haben, müssen Sie ggf. den Bildschirm so einstellen, dass die Anzeige für Sie gut lesbar ist. Sie können die Helligkeit mithilfe der F1 und F2 Tasten, die mit dem Symbol  gekennzeichnet sind, einstellen.

**Gehen Sie wie folgt vor, um die Funktion für die automatische Anpassung der Bildschirmhelligkeit zu deaktivieren:**

- Wählen Sie dazu „Apple“ (🍏) > „Systemeinstellungen“ aus der Menüleiste. Öffnen Sie die Systemeinstellung „Monitore“ und deaktivieren Sie die Option „Helligkeit automatisch anpassen, wenn sich die Lichtverhältnisse ändern“.

Für Ihren Bildschirm gibt es zwei Optionen, die die Laufzeit Ihrer Batterie optimieren. Diese Optionen finden Sie in der Systemeinstellung „Energie sparen“.

**Gehen Sie wie folgt vor, um Einstellungen für Ihren Monitor zur Optimierung der Batterielaufzeit festzulegen:**

- 1 Öffnen Sie die Systemeinstellungen und klicken Sie in „Energie sparen“.
- 2 Wählen Sie im Einblendmenü „Einstellungen für“ die Option „Batterie“ und klicken Sie in „Optionen“.
- 3 Deaktivieren Sie die Option „Bei dieser Stromquelle die Helligkeit des integrierten Monitors verringern“, wenn Sie möchten, dass der Monitor zugunsten der Batterielaufzeit verdunkelt wird.

Bei Aktivierung dieser Funktion wird Ihr Monitor geringfügig abgedunkelt, wenn Sie statt des Netzteils den Batteriestrom Ihres MacBook Pro benutzen. Wenn Sie das Netzteil wieder anschließen, wird für Ihren Monitor wieder der vorherige Helligkeitswert eingestellt.

Deaktivieren Sie die Option „Monitor-Helligkeit vor Aktivieren des Ruhezustands automatisch verringern“, wenn der Monitor Ihres MacBook Pro vor dem Aktivieren des Ruhezustands nicht abgedunkelt werden soll.

## Ändern der Größe von Objekten auf dem Bildschirm

Ihr MacBook Pro hat einen 15,4" Bildschirm mit einer Standardauflösung von 1440 x 900. Sie können Objekte auf Ihrem Bildschirm vergrößern oder verkleinern, indem Sie die native Auflösung skalieren.

In der Systemeinstellung „Monitore“ können Sie skalierte Auflösungen auswählen. Wenn Sie zu einer skalierten Auflösung wechseln, werden die Objekte auf dem Bildschirm größer dargestellt. Sie sind damit besser erkennbar. Bei einer skalierten Auflösung wird die Anzeige möglicherweise nicht so scharf und klar wiedergegeben wie bei der Standardauflösung des Bildschirms.

Bei manchen Auflösungen erscheinen schwarze Balken rechts und links auf dem Monitor. Sollen keine Balken angezeigt werden, können Sie eine „gedehnte“ Auflösung verwenden, um das Bild auf die gesamte Bildschirmfläche auszudehnen und die Balken zu eliminieren.

**Gehen Sie wie folgt vor, um die Auflösung Ihres Bildschirms anzupassen:**

- Wählen Sie dazu „Apple“ (🍏) > „Systemeinstellungen“ aus der Menüleiste. Öffnen Sie die Systemeinstellung „Monitore“.

Wenn Sie die Bildschirmeinstellungen über das Monitorsymbol in der Menüleiste ändern möchten, klicken Sie in der Systemeinstellung „Monitore“ in „Monitore in der Menüleiste anzeigen“.



## Verwenden des Netzteils

Durch Anschließen des Netzteils an eine funktionierende Steckdose wird das MacBook Pro mit Strom versorgt und die Batterie wird aufgeladen.

**Wichtig:** Für eine optimale Leistung verwenden Sie bitte nur das mit dem Computer gelieferte Netzteil oder erwerben Sie zusätzlich das mobile Apple Portable Power Adapter Netzteil (85 Watt).

Wenn Sie das Netzteil erstmals an Ihren Computer anschließen, leuchtet eine Anzeigelampe am Netzstecker auf. Ist dies nicht der Fall, haben Sie wahrscheinlich den Stecker nicht korrekt angeschlossen. Überprüfen Sie den Stecker auf Ablagerungen und entfernen Sie diese ggf. Eine gelbe Anzeige bedeutet, dass die Batterie aufgeladen wird. Eine grüne Anzeige bedeutet, dass die Batterie nicht aufgeladen wird. In diesem Fall ist die Batterie bereits vollständig aufgeladen oder nicht installiert oder es liegt ein anderes Problem vor. Über das Batteriesymbol in der Menüleiste oder die Ladeanzeigen an der Unterseite der Batterie können Sie den Batterieladezustand überwachen (vgl. Seite 86).

**Achtung:** Der MacBook Pro Netzteilanschluss enthält magnetische Elemente, die Daten auf einer Festplatte, einer Kreditkarte, einem iPod oder anderen Geräten löschen können. Um die Sicherheit dieser Daten zu gewährleisten, bewahren Sie diese und andere magnetische Medien nicht in der Nähe des Netzteilanschlusses auf.



## Verwenden des Trackpad

Wie schnell sich der Zeiger auf dem Bildschirm bewegt, hängt davon ab, wie schnell Sie den Finger über das Trackpad bewegen. Um den Zeiger eine kleine Strecke zurücklegen zu lassen, müssen Sie Ihren Finger langsam über das Trackpad bewegen. Je schneller Sie Ihren Finger bewegen, desto größer die Strecke, die der Zeiger auf dem Bildschirm zurücklegt.

Außerdem können Sie in einem Fenster mit Rollbalken waagrecht und senkrecht blättern, indem Sie zwei Finger über das Trackpad bewegen. Diese Funktion kann in der Systemeinstellung „Tastatur & Maus“ deaktiviert oder angepasst werden.

### Tipps zur Verwendung des Trackpad

Beachten Sie bei der Arbeit mit dem Trackpad die folgenden Tipps und Hinweise:

- Verwenden Sie nur einen Finger auf dem Trackpad, es sei denn, die Blätterfunktion ist aktiviert und Sie möchten blättern.
- Verwenden Sie keinen Stift oder ähnlichen Gegenstand.
- Achten Sie darauf, dass der Finger und das Trackpad trocken sind. Wenn sich aufgrund hoher Luftfeuchtigkeit Feuchtigkeit auf dem Trackpad abgesetzt hat, wischen Sie es mit einem sauberen, trockenen Tuch ab.
- Verwenden Sie zum Reinigen des Trackpad niemals ein Reinigungsmittel.

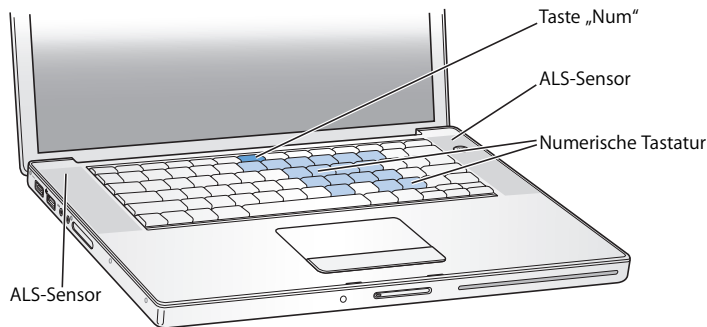
Weitere Informationen zur Verwendung des Trackpad erhalten Sie durch Auswahl von „Hilfe“ > „Mac Hilfe“ aus der Menüleiste oben in der Bildschirmanzeige.

Statt der Trackpad-Taste können Sie auch das Trackpad zum Auswählen, Klicken und Doppelklicken von Objekten verwenden. Sie können diese Funktion und andere Trackpad-Optionen in der Systemeinstellung „Tastatur & Maus“ auswählen.

**Hinweis:** Wenn sich der Zeiger beim Schreiben bewegt, weil Sie das Trackpad versehentlich berühren, können Sie dieses Problem vermeiden, indem Sie die Option „Trackpad beim Tippen ignorieren“ in der Systemeinstellung „Tastatur & Maus“ auswählen.

## Verwenden der Tastatur

Bei Ihrem MacBook Pro ist die numerische Tastatur in die Standardtastatur integriert. Die Tasten, die als numerische Tastatur verwendet werden, sind durch eine zweite Beschriftung gekennzeichnet.



Wenn Sie die numerische Tastatur verwenden möchten, drücken Sie die Taste „Num“. Die Taste „Num“ leuchtet grün und zeigt damit an, dass die numerische Tastatur aktiviert ist. Wenn Sie die numerische Tastatur nicht mehr verwenden, drücken Sie die Taste „Num“ erneut, um die Funktion zu deaktivieren.

**Wichtig:** Wenn die Tastatur nicht einwandfrei zu funktionieren scheint, überprüfen Sie den Status der Taste „Num“. Wenn die numerische Tastatur aktiv ist, sind die anderen Tastenfunktionen und Tastenkombinationen für Menübefehle (wie ⌘-Q zum Beenden) deaktiviert.

Ihr MacBook Pro ist mit einer beleuchteten Tastatur ausgestattet, die mithilfe des Umgebungslicht-Sensorsystems (ALS) den Lichtverhältnissen in Ihrer Betriebsumgebung entsprechend eingestellt wird.

Sie können die Tastaturbeleuchtung auch mithilfe der Tasten F8, F9 und F10 einstellen.

**Wichtig:** Auch wenn die Funktion für die Tastaturbeleuchtung aktiviert ist, wird die Tastatur nur bei schlechten Lichtverhältnissen beleuchtet.

Die Funktion für die Tastaturbeleuchtung können Sie in der Systemeinstellung „Tastatur & Maus“ oder durch Drücken der Taste „F8“ deaktivieren.

**Hinweis:** Exposé ist für die Verwendung der Tasten F9 und F10 konfiguriert. Diese Tasten werden auch zum Anpassen der Tastaturbeleuchtung verwendet. Wenn Sie Exposé zum Verwalten Ihrer Fenster auf dem Schreibtisch verwenden möchten, halten Sie die Taste „Fn“ gedrückt und drücken Sie dann die Taste F9 oder F10, oder öffnen Sie die Systemeinstellung „Dashboard & Exposé“ und wählen Sie andere Funktionstasten für die Fensterverwaltung aus.

Das Programm „Front Row“ können Sie sowohl über Ihre Tastatur als auch über Ihre „Apple Remote“ Fernbedienung steuern (vgl. „Verwenden der Tastatur zur Steuerung von Front Row“ auf Seite 42).

Wenn Sie bevorzugt Kurzbefehle (Tastenkombinationen) zum effizienteren Arbeiten verwenden, wählen Sie „Hilfe“ > „Mac Hilfe“ aus der Menüleiste und suchen Sie nach „Kurzbefehle“. Damit erhalten Sie eine Liste mit Kurzbefehlen für zahlreiche, häufig verwendete Arbeitsschritte und Programme.

## Verwenden einer Maus

Wenn Sie eine Apple Maus mit USB-Anschluss besitzen, können Sie den USB-Stecker an den USB 2.0 Anschluss anschließen und die Maus sofort verwenden. Wenn Sie eine Apple Wireless Mouse mit Bluetooth® Funktechnologie verwenden möchten, finden Sie Informationen über den Anschluss unter „Verwenden der drahtlosen Bluetooth Technologie“ auf Seite 70. Eine drahtlose Maus oder eine USB-Maus erhalten Sie online im Apple Store unter [www.apple.com/germanstore](http://www.apple.com/germanstore) oder bei einem Autorisierten Apple Händler.

## Verwenden der „Apple Remote“ Fernbedienung mit Front Row

Ihre „Apple Remote“ Fernbedienung funktioniert mit der Benutzeroberfläche von Front Row und dem integrierten Infrarotempfänger, der sich neben der Verriegelung für den Bildschirm auf Ihrem MacBook Pro befindet. Verwenden Sie die „Apple Remote“ Fernbedienung, um Front Row zu öffnen und mit iTunes, iPhoto, QuickTime, DVD Player und vielem mehr zu arbeiten - ohne an Ihrem Computer zu sitzen.

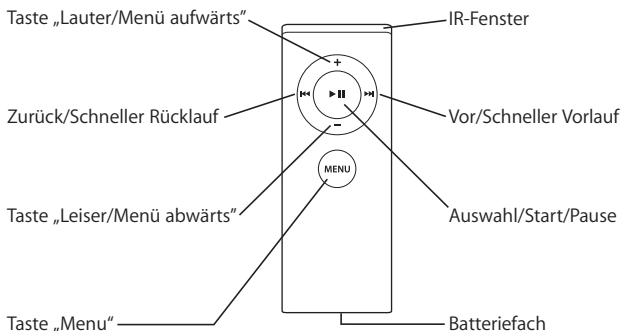
**Verwenden Sie Ihre „Apple Remote“ Fernbedienung für Folgendes:**

- Öffnen von Front Row und Navigieren durch Musik, Fotos, Videos und DVD-Menüs
- Anpassen der Lautstärke eines Titels, Wiedergeben oder Anhalten eines Titels oder Wechseln zum nächsten oder vorherigen Titel in iTunes

- Wiedergeben einer Diashow in einem beliebigen Fotoalbum in iPhoto
- Wiedergeben von Filmen in Ihrem Ordner „Filme“ oder Anzeigen von QuickTime Filmtrailern
- Wiedergeben einer DVD in Ihrem optischen Laufwerk mit DVD Player
- Aktivieren oder Deaktivieren des Ruhezustands für Ihr MacBook Pro

**Gehen Sie wie folgt vor, um die „Apple Remote“ Fernbedienung zu verwenden:**

- Drücken Sie die Taste „Menu“ (MENU), um Front Row zu öffnen.
- Über die Taste „Menu“ (MENU) kehren Sie zum vorherigen Menü zurück, wenn Sie durch Front Row navigieren.
- Drücken Sie die Tasten „Lauter/Menü aufwärts“ (+) und „Leiser/Menü abwärts“ (-), um durch die Menüoptionen zu navigieren und die Lautstärke anzupassen.
- Drücken Sie die Taste „Auswahl/Start/Pause“ (▶||), um eine Option aus dem Menü auszuwählen.
- Drücken Sie die Taste „Auswahl/Start/Pause“ (▶||), um die Wiedergabe eines Titels, einer Diashow oder eines Films zu starten bzw. anzuhalten.
- Drücken Sie die Taste „Vor/Schneller Vorlauf“ (▶▶) oder „Zurück/Schneller Rücklauf“ (◀◀), um zum nächsten oder vorherigen Titel in iTunes oder zum nächsten oder vorherigen Kapitel in einem DVD-Film zu wechseln.
- Halten Sie die Taste „Vor/Schneller Vorlauf“ (▶▶) oder die Taste „Zurück/Schneller Rücklauf“ (◀◀) gedrückt, um innerhalb eines Titels oder Films vor- oder zurückzuspulen.
- Halten Sie die Taste „Start/Pause“ (▶||) für die Dauer von 3 Sekunden gedrückt, um Ihr MacBook Pro in den Ruhezustand zu schalten.



## Verbinden Ihrer „Apple Remote“ Fernbedienung

Wenn Sie mehrere Computer oder andere Geräte mit integriertem Infrarotempfänger in einem Raum haben (z. B. mehrere MacBook Pro oder iMac Computer in einem Heimbüro oder einem Computerlabor), können Sie Ihre „Apple Remote“ Fernbedienung mit einem bestimmten Computer oder Gerät „verbinden“. Durch das Verbinden wird der empfangende Computer bzw. das empfangende Gerät so konfiguriert, dass er bzw. es nur mit einer ganz bestimmten „Apple Remote“ Fernbedienung gesteuert werden kann.

**Gehen Sie wie folgt vor, um Ihre „Apple Remote“ Fernbedienung mit Ihrem MacBook Pro zu verbinden:**

- 1 Halten Sie die „Apple Remote“ Fernbedienung in einem Abstand von 8 bis 10 cm vom Infrarotempfänger an Ihrem MacBook Pro entfernt.
- 2 Drücken und halten Sie die Tasten „Menu“ (MENU) und „Vor/Schneller Vorlauf“ (▶▶) auf der „Apple Remote“ Fernbedienung 5 Sekunden lang gedrückt.



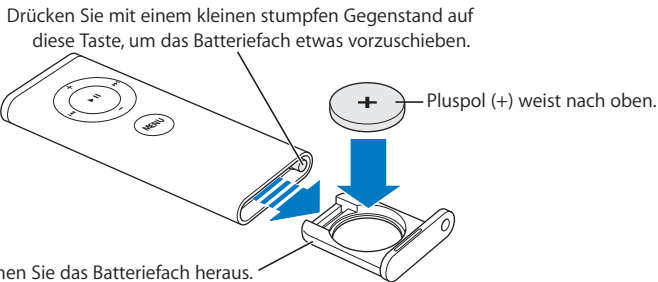
Wenn Sie Ihre „Apple Remote“ Fernbedienung erfolgreich mit Ihrem MacBook Pro verbunden haben, erscheint auf dem Bildschirm das Symbol einer Kette (🔗).

**Gehen Sie wie folgt vor, um eine Verbindung zwischen der „Apple Remote“ Fernbedienung und Ihrem MacBook Pro zu löschen:**

- 1 Wählen Sie „Apple“ (🍏) > „Systemeinstellungen“ aus der Menüleiste.
- 2 Klicken Sie in „Sicherheit“ und dann in „Trennen“.

## Erneutes Einsetzen der Batterie

Die „Apple Remote“ Fernbedienung enthält eine Batterie. Ersetzen Sie diese bei Bedarf durch eine CR 2032-Batterie.



**Gehen Sie wie folgt vor, um die Batterie auszutauschen:**

- 1 Öffnen Sie das Batteriefach, indem Sie mit einem kleinen Gegenstand, z. B. dem Ende einer Büroklammer, auf die Verriegelung drücken (siehe Abbildung oben).
- 2 Ziehen Sie das Batteriefach heraus und entfernen Sie die Batterie.

- 3 Setzen Sie die Ersatzbatterie mit dem Pluspol (+) nach oben ein.
- 4 Schließen Sie das Batteriefach.

## Deaktivieren des Infrarotempfangs

Mithilfe der Systemeinstellung „Sicherheit“ können Sie den Infrarotempfang auf Ihrem MacBook Pro aktivieren oder deaktivieren.

### Gehen Sie wie folgt vor, um den Infrarotempfang zu deaktivieren:

- Wählen Sie „Apple“ (🍏) > „Systemeinstellungen“ aus der Menüleiste aus und klicken Sie dann in „Sicherheit“.
- Markieren Sie die Option „Infrarotempfänger für Fernbedienungen deaktivieren“.

## Verwenden der Tastatur zur Steuerung von Front Row

Front Row können Sie nicht nur über die „Apple Remote“ Fernbedienung steuern. Sie können hierzu auch Ihre Tastatur verwenden. Folgende Tasten entsprechen den Tasten auf der „Apple Remote“ Fernbedienung:

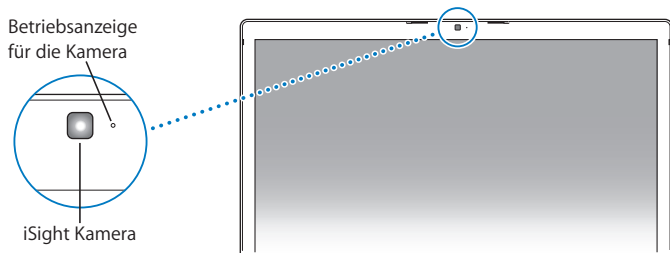
| Steuertasten auf der Tastatur | Tasten der „Apple Remote“ Fernbedienung |
|-------------------------------|---|
| Befehl (⌘) - esc              | Menü öffnen (MENU)                      |
| esc                           | Menü schließen (MENU)                   |
| Leertaste oder Zeilenschalter | Auswahl/Start/Pause (▶⏸)                |
| Aufwärtspfeil (↑)             | Lauter/Menü aufwärts (+)                |
| Abwärtspfeil (↓)              | Leiser/Menü abwärts (-)                 |
| Rechtspfeil (→)               | Vor/Schneller Vorlauf (▶▶)              |
| Linkspfeil (←)                | Zurück/Schneller Rücklauf (◀◀)          |

## Abrufen weiterer Informationen zur „Apple Remote“ Fernbedienung

Weitere Informationen zu Ihrer „Apple Remote“ Fernbedienung finden Sie in der Mac Hilfe. Wählen Sie „Hilfe“ > „Mac Hilfe“ aus der Menüleiste und suchen Sie nach „Apple Remote“ oder „Fernbedienung“.

## Verwenden der integrierten iSight Kamera

Mit der integrierten iSight Kamera können Sie Bilder über Photo Booth aufnehmen oder Video-Chats mit anderen iChat AV Benutzern führen.



## Aufnehmen von Fotos mit Photo Booth

Mithilfe von Photo Booth können Sie Fotos aufnehmen und witzige visuelle Effekte wie Sepia, Schwarz-Weiß, Glühen, Buntstift und viele mehr anwenden.

**Gehen Sie wie folgt vor, um mit Photo Booth ein Foto aufzunehmen:**

- 1 Klicken Sie in das Symbol „Photo Booth“ im Dock (oder wählen Sie „Programme“ > „Photo Booth“), um Photo Booth zu öffnen und die integrierte iSight Kamera einzuschalten.

Anhand der grünen Betriebsanzeige neben der Kamera erkennen Sie, ob diese eingeschaltet ist.

- 2 Wählen Sie je nach Wunsch einen Effekt aus, der auf Ihr Bild angewendet werden soll.
- 3 Klicken Sie in das Kamerasymbol unterhalb des Bilds, um ein Foto aufzunehmen.

Sichern Sie Ihr Foto als iChat Kontaktbild, senden Sie es über E-Mail an Freunde oder sichern Sie es in Ihrem iPhoto Fotoarchiv.

**Gehen Sie wie folgt vor, um ein Foto als Kontaktbild oder Account-Bild zu verwenden:**

- 1 Öffnen Sie Photo Booth und nehmen Sie ein Foto auf.
- 2 Wählen Sie das Bild aus, das Sie als Kontakt- oder Account-Bild verwenden möchten.
- 3 Klicken Sie in das Symbol für das Kontakt- oder Account-Bild, um Ihr Bild automatisch zu aktualisieren.

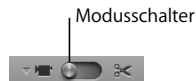
Für weitere Informationen über Photo Booth wählen Sie in der Menüleiste „Hilfe“ > „Mac Hilfe“ und dann „Bibliothek“ > „Photo Booth Hilfe“.

## Verwenden Ihrer iSight Kamera mit iMovie HD

Sie können Live-Video von Ihrer integrierten iSight Kamera direkt in iMovie HD aufnehmen.

**Gehen Sie wie folgt vor, um Live-Video aufzunehmen:**

- 1 Öffnen Sie iMovie HD, indem Sie im Dock in das Programmsymbol klicken (oder wählen Sie „Programme“ > „iMovie HD“).
- 2 Klicken Sie in den Modusschalter, um den Kameramodus in iMovie HD zu aktivieren.



- 3 Klicken Sie in das Kamerasymbol links neben dem Modusschalter und wählen Sie „iSight“ aus dem Einblendmenü.
- 4 Klicken Sie im iMovie Monitor in „Mit iSight aufnehmen“, um die Aufnahme zu starten. Das im iMovie Monitor angezeigte Video wird im iMovie Clipbereich als Clip aufgezeichnet.
- 5 Klicken Sie in die Taste „Mit iSight aufnehmen“, um die Aufnahme zu stoppen. Sie können beliebig lange Video aufnehmen, je nachdem, wieviel Speicherplatz auf Ihrem MacBook Pro verfügbar ist.

Weitere Informationen zu iMovie HD finden Sie in der Mac Hilfe. Wählen Sie „Hilfe“ > „Mac Hilfe“ und dann „Bibliothek“ > „iMovie HD Hilfe“ in der Menüleiste.

## Videokonferenzen mit iChat AV

Sobald Sie iChat AV öffnen, leuchtet die grüne Betriebsanzeige auf. Klicken Sie in das Videosymbol eines Kontakts und schon können Sie eine Videokonferenz mit anderen iChat AV Benutzern in Echtzeit und mit vollständig bewegten Bildern abhalten. Ihr MacBook Pro verfügt außerdem über ein eingebautes Mikrofon, sodass Sie bei Ihrer iChat AV Videokonferenz sowohl über Ton als auch über Video verfügen.

Folgendes ist erforderlich, um die integrierte iSight Kamera für Videokonferenzen verwenden zu können:

- Ein .Mac, AOL (America Online) oder AIM (AOL Instant Messenger) Account (erforderlich für iChat AV)
- Eine Breitband-Internet-Verbindung über DSL- oder Kabelmodem oder ein lokales Netzwerk (LAN). Bitte beachten Sie, dass eine Wählverbindung mit dem Internet eine Videokonferenz über iSight Kamera nicht unterstützt.

### **Gehen Sie wie folgt vor, um eine Videokonferenz zu starten:**

- 1 Öffnen Sie iChat AV.
- 2 Klicken Sie in die Taste „Kamera“ neben einem Kontakt in Ihrer Kontaktliste.

Wenn Sie Näheres über das Hinzufügen neuer Kontakte zu Ihrer Kontaktliste erfahren möchten, wählen Sie „Hilfe“ > „iChat AV Hilfe“.

Wenn Sie in die Taste „Kamera“ in der Kontaktliste klicken, leuchtet die grüne Betriebsanzeige auf und weist darauf hin, dass Sie Video aufzeichnen. Gleichzeitig wird eine Einladung an Ihren Kontakt gesendet, damit dieser die Einladung zur Videokonferenz annehmen kann. Außerdem können Sie in einer Vorschau betrachten, wie Sie vor der Kamera aussehen. Sobald ein Kontakt Ihre Einladung akzeptiert, können Sie Ihren Kontakt sowie sich selbst auf Ihrem Bildschirm sehen.

### **Videokonferenzen mit mehreren Kontakten**

Sie können per Videokonferenz gleichzeitig mit bis zu drei Kontakten kommunizieren. Ein Kontakt übernimmt die Funktion des „Gastgebers“ der Videokonferenz und die anderen sind die weiteren Teilnehmer.

### **Gehen Sie wie folgt vor, um eine Videokonferenz mit mehreren Kontakten zu starten:**

- 1 Öffnen Sie iChat AV.
- 2 Wählen Sie die Kontakte, die Sie einladen wollen, bei gedrückter Befehlstaste aus.
- 3 Klicken Sie in die Taste „Kamera“ unten in Ihrer Kontaktliste.

### **Ausschalten der iSight Kamera**

Schließen Sie das aktive iChat Fenster, um Ihre iSight Kamera auszuschalten. Die grüne Betriebsanzeige leuchtet nicht mehr und weist darauf hin, dass die Kamera ausgeschaltet ist und die Aufzeichnung beendet wurde.

## Verwenden eines eigenen Bilds als Ihr Kontaktbild

Sie können mithilfe der iSight Kamera ein Bild von sich aufnehmen und als Ihr Kontaktbild verwenden. Benutzern, in deren Kontaktliste Sie aufgeführt sind, wird dann Ihr Bild angezeigt.

**Gehen Sie wie folgt vor, um Ihr Kontaktbild festzulegen:**

- 1 Öffnen Sie iChat AV.
- 2 Wählen Sie „Kontakte“ > „Mein Bild ändern“.
- 3 Klicken Sie in die Taste „Kamera“.

## Klären von Fragen mit der Mac Hilfe

Die meisten Informationen zur Nutzung Ihres Macintosh Computers befinden sich direkt auf Ihrem Computer in der Mac Hilfe. Dort finden neue Benutzer ebenso wie erfahrene Benutzer und „Umsteiger“ auf den Mac eine Fülle nützlicher Tipps und Hinweise.

**Gehen Sie wie folgt vor, um die Mac Hilfe zu öffnen:**

- 1 Klicken Sie in das Finder Symbol im Dock (die Symbolleiste im unteren Bereich des Bildschirms).



- 2 Wählen Sie „Hilfe“ > „Mac Hilfe“ (öffnen Sie das Menü „Hilfe“ in der Menüleiste und wählen Sie „Mac Hilfe“).



- 3 Klicken Sie in das Suchfeld, geben Sie eine Frage ein und drücken Sie den Zeilenschalter auf Ihrer Tastatur.



## Ein Überblick über Mac OS X

Ihr Computer wird mit Mac OS X Version 10.4 Tiger geliefert. In dieser Version ist u. a. die folgende Software enthalten: Spotlight, ein Suchdienst, der alle Ihre Dateien automatisch indiziert; Dashboard, eine Oberfläche, mit der Sie nützliche „Widgets“ bzw. Miniprogramme immer zur Hand haben; Exposé, eine Software, die alle geöffneten Programme in Feldern anordnet und übersichtlich anzeigt; und vieles mehr.

Wenn Sie mehr über Mac OS X und die auf dem Computer installierten preisgekrönten iLife Programme erfahren möchten, lesen Sie die Broschüre *Einführung zu Tiger*, die Sie mit Ihrem MacBook Pro erhalten haben, oder durchsuchen Sie die Informationen in der Mac Hilfe. Sollten während der Arbeit mit Mac OS X Probleme auftreten, sehen Sie in Kapitel 5 „Tipps zur Fehlerbeseitigung“ oder in der Mac Hilfe nach.



Wenn Sie Informationen über mit Mac OS X kompatible Softwareprogramme wünschen oder mehr über Mac OS X erfahren möchten, besuchen Sie die folgende Apple Web-Site: [www.apple.com/de/macosx](http://www.apple.com/de/macosx)

## Anpassen des Schreibtischs und Konfigurieren der Einstellungen

Über die Systemeinstellungen können Sie einfach und schnell den Schreibtisch Ihren Vorstellungen entsprechend gestalten. Wählen Sie dazu „Apple“ (🍏) > „Systemeinstellungen“ aus der Menüleiste.



Nehmen Sie Änderungen an den folgenden Komponenten vor und probieren Sie die verschiedenen Möglichkeiten aus:

- *Erscheinungsbild*: Wählen Sie diese Systemeinstellung aus, um die Farben von Tasten, Menüs und Fenstern sowie Hervorhebungsfarben und andere Optionen zu ändern.
- *Dashboard & Exposé*: Wählen Sie diese Systemeinstellung aus, um aktive Ecken und Kurzbefehle für Dashboard, den Schreibtisch, Ihre Programmfenster und alle Fenster insgesamt festzulegen.
- *Schreibtisch & Bildschirmschoner*: Mit dieser Systemeinstellung können Sie die Hintergrundfarbe oder das Muster für den Hintergrund Ihres Schreibtischs ändern. Sie können auch ein Foto oder ein Bild Ihrer Wahl als Hintergrund verwenden. Alternativ wählen Sie einen interessanten Bildschirmeffekt aus, der angezeigt werden soll, wenn der Bildschirmschoner aktiviert wird.
- *Dock*: Mit dieser Systemeinstellung können Sie das Erscheinungsbild, die Position und das Verhalten Ihres Dock (die Symbolleiste am Bildschirmrand) ändern.

Während Sie sich mit Ihrem Computer vertraut machen, sehen Sie sich auch die anderen Systemeinstellungen etwas genauer an. Das Fenster „Systemeinstellungen“ ist Ihre Kommandozentrale zur Steuerung der meisten Einstellungen Ihres MacBook Pro. Weitere Informationen erhalten Sie in der Mac Hilfe unter dem Suchbegriff „Systemeinstellungen“. Sie können auch gezielt nach einem bestimmten Einstellungsbereich suchen, an dem Sie etwas ändern möchten.

**Hinweis:** Da Apple häufig neue Versionen und Aktualisierungen von Systemsoftware, Programmen und Internet-Sites veröffentlicht, können die Abbildungen in diesem Handbuch von Ihrer Bildschirmanzeige abweichen.

## Verwenden von Programmen

Mit Ihrem MacBook Pro erhalten Sie Softwareprogramme für das Senden von E-Mails, das Surfen im Internet und für Online-Chats. Im Lieferumfang ist außerdem das iLife Programmpaket enthalten. Mit ihm können Sie Musik und Digitalfotos verwalten, Filme erstellen und vieles mehr. Weitere Informationen finden Sie im Dokument *Einführung zu Tiger*, das mit Ihrem Computer geliefert wurde.

## Ein Programm reagiert nicht

In seltenen Fällen kann bei einem Programm ein Fehler auftreten. Mac OS X ermöglicht es Ihnen, das betreffende Programm zu beenden, ohne den Computer neu starten zu müssen. Das sofortige Beenden eines solchen Programms bietet mitunter die Möglichkeit, die Arbeitsdaten in anderen geöffneten Programmen zu sichern.

### **Gehen Sie wie folgt vor, um ein Programm sofort zu beenden:**

- 1 Drücken Sie die Tastenkombination „Befehlstaste (⌘)-Wahltaste-esc“ oder wählen Sie „Apple“ (🍏) > „Sofort beenden“ aus der Menüleiste.

Das Dialogfenster zum sofortigen Beenden von Programmen wird angezeigt, in dem das betroffene Programm ausgewählt ist.

- 2 Klicken Sie in „Sofort beenden“.

Nur das ausgewählte Programm wird beendet, alle anderen Programme bleiben geöffnet.

Falls nötig, können Sie in diesem Fenster auch den Finder neu starten.

Wenn andere Probleme mit einem Programm auftreten sollten, lesen Sie Kapitel 5 „Tipps zur Fehlerbeseitigung“ auf Seite 103.

## Aktualisieren Ihrer Software

Über das Internet können Sie die neuesten Software-Aktualisierungen, Treiber und andere Erweiterungen von Apple laden und installieren.

Wenn Sie mit dem Internet verbunden sind, überprüft die Funktion zur Software-Aktualisierung, ob auf den Internet-Servern von Apple aktualisierte Software für Ihren Computer zur Verfügung steht. Sie können Ihren Macintosh so konfigurieren, dass er die Apple Server regelmäßig auf aktualisierte Software überprüft, diese lädt und für Sie installiert.

### **Gehen Sie wie folgt vor, um nach aktualisierter Software zu suchen:**

- 1 Öffnen Sie die Systemeinstellungen.
- 2 Klicken Sie in die Systemeinstellung „Software-Aktualisierung“ und befolgen Sie die angezeigten Anweisungen.
  - Weitere Informationen finden Sie unter dem Suchbegriff „Software-Aktualisierung“ in der Mac Hilfe.
  - Aktuelle Informationen über Mac OS X finden Sie auf der Mac OS X Web-Site unter: [www.apple.com/de/macosex](http://www.apple.com/de/macosex)

## Anschließen eines Druckers

Befolgen Sie die Ihrem Drucker beiliegenden Anweisungen, um die erforderliche Software zu installieren und den Drucker an Ihren Computer anzuschließen. In Mac OS X sind die Treiber für die meisten Drucker bereits integriert.

Viele Drucker können Sie über ein USB-Kabel anschließen. Auf andere Drucker können Sie über eine Netzwerkverbindung wie etwa Ethernet zugreifen. Wenn Sie eine AirPort Express oder AirPort Extreme Basisstation besitzen, können Sie einen USB-Drucker an die Basisstation (statt an Ihren Computer) anschließen und eine drahtlose Verbindung zum Drucken verwenden. Weitere Informationen zu Ihren USB-Anschlüssen finden Sie im Abschnitt „Verwenden von USB-Geräten (Universal Serial Bus)“ auf Seite 60. Weitere Informationen über Netzwerk- oder drahtlose Verbindungen finden Sie in den Abschnitten „Bereitstellen des drahtlosen Internet-Zugangs mit AirPort“ auf Seite 69 und „Ethernet-Verbindungen“ auf Seite 72.

Nach dem Anschließen eines USB- oder FireWire Druckers erkennt Ihr Computer den Drucker normalerweise automatisch und fügt ihn der Liste der verfügbaren Drucker hinzu. Möglicherweise müssen Sie den Netzwerknamen oder die Adresse von Druckern kennen, die mit einem Netzwerk verbunden sind, bevor Sie darauf drucken können. Wählen Sie den gewünschten Drucker in der Systemeinstellung „Drucken & Faxen“ aus.

**Hinweis:** Falls Ihr Drucker nicht mit Ihrem Computer zusammenarbeitet, erkundigen Sie sich auf der Webseite zu Ihrem Drucker, ob Sie compatible Druckertreiber-Software installieren müssen.

### **Gehen Sie wie folgt vor, um einen Drucker zu konfigurieren:**

- 1 Öffnen Sie die Systemeinstellungen und klicken Sie in das Symbol „Drucken & Faxen“.
- 2 Klicken Sie in „Drucken“ und dann in die Taste „Hinzufügen“ (+), um einen Drucker hinzuzufügen.
- 3 Wählen Sie den Drucker aus, den Sie verwenden wollen, und klicken Sie in „Hinzufügen“.
- 4 Mithilfe der Tasten „Hinzufügen“ (+) und „Entfernen“ (–) können Sie die Drucker auswählen, die in der Druckerliste angezeigt werden sollen.

## **Überwachen des Druckvorgangs**

Wenn Sie ein Dokument an einen Drucker gesendet haben, können Sie den Druckvorgang überwachen und löschen oder vorübergehend aussetzen. Klicken Sie in das Druckersymbol im Dock, um das Druckerfenster zu öffnen. Weitere Informationen hierzu können Sie anzeigen, indem Sie „Hilfe“ > „Mac Hilfe“ wählen und nach „Drucken“ suchen.

## **Abspielen einer CD und Anschließen von Kopfhörern**

Das Programm iTunes, das eine benutzerfreundliche digitale Jukebox sowie einen Online-Store bereithält, von dem Sie Musik, Videos, Podcasts und Hörbücher laden können, ermöglicht es Ihnen, Ihre Musiktitel in iTunes bzw. Ihre CDs anzuhören, während Sie am Computer arbeiten. Legen Sie einfach eine Musik-CD in Ihr optisches Laufwerk ein und iTunes wird automatisch auf dem Bildschirm angezeigt. Sie können Ihre Musik entweder über die eingebauten Lautsprecher des MacBook Pro anhören oder Kopfhörer mit dem Kopfhöreranschluss an Ihrem MacBook Pro verbinden, um Musik zu hören, ohne andere dabei zu stören.

### **Gehen Sie wie folgt vor, um Näheres zu iTunes zu erfahren:**

- Öffnen Sie iTunes und wählen Sie „Hilfe“ > „iTunes und Music Store Hilfe“.

## Anschließen einer Kamera oder eines anderen FireWire oder USB-Geräts

Wenn Sie einen iPod, eine Digitalkamera, eine Videokamera, einen Scanner oder ein anderes Gerät mit FireWire oder USB-Anschluss besitzen, können Sie dieses Gerät mit Ihrem MacBook Pro verbinden. Befolgen Sie die mit dem jeweiligen Gerät gelieferten Installationsanweisungen. Weitere Informationen über FireWire finden Sie im Abschnitt „FireWire Verbindungen“ auf Seite 63. Weitere Informationen über USB finden Sie im Abschnitt „Verwenden von USB-Geräten (Universal Serial Bus)“ auf Seite 60.

## Übertragen von Dateien auf einen anderen Computer

Wenn Sie Dateien oder Dokumente zwischen Ihrem MacBook Pro und einem anderen Computer übertragen möchten, haben Sie dazu mehrere Möglichkeiten.

- Sie können Dateien ganz einfach mithilfe des Migrations-Assistenten und eines separat erhältlichen FireWire Kabels übertragen. Sie können auch mithilfe eines FireWire Kabels die Verbindung zu einem anderen Mac herstellen und Ihr MacBook Pro dann im Festplattenbetrieb starten. Ihr MacBook Pro wird dann als Festplatte auf dem anderen Computer angezeigt und Sie können per Drag&Drop Dateien zwischen beiden Computern bewegen. Weitere Informationen über die Verwendung von FireWire zum Übertragen von Dateien finden Sie im Abschnitt „Verbinden des MacBook Pro mit einem anderen Computer via FireWire“ auf Seite 66.

- Wenn Sie eine externe Festplatte, einen iPod, ein Flash-Laufwerk oder ein anderes über USB- oder FireWire Kabel verbundenes Massenspeichergerät haben, können Sie dieses Gerät zum Übertragen von Daten verwenden.
- Wenn Sie eine E-Mail-Verbindung besitzen, können Sie Ihre Dateien per E-Mail an andere Computer senden.
- Wenn Sie sich für einen (gebührenpflichtigen) .Mac Account von Apple registrieren, können Sie diesen zum Übertragen von Dateien verwenden. Mit einem .Mac Account erhalten Sie eine iDisk, die Internet-Speicherplatz zum Sichern und Ablegen von Dateien bereitstellt, sodass andere Computer auf die von Ihnen dort abgelegten Dateien zugreifen können.
- Wenn der andere Computer mit einem schreibfähigen optischen Laufwerk ausgestattet ist, können Sie auch Dateien übertragen, die Sie selbst auf einer CD oder DVD aufgezeichnet haben.
- Wenn Sie Ihren Computer via Ethernet mit einem Netzwerk verbinden, können Sie Dateien über ein Netzwerk auf einen anderen Computer übertragen. Sie können auf einen Server oder einen anderen Computer zugreifen, indem Sie im Finder in der Seitenleiste in „Netzwerk“ klicken oder indem Sie „Gehe zu“ > „Mit Server verbinden“ aus der Finder Menüleiste wählen.
- Sie können ein kleines Ethernet-Netzwerk erstellen, indem Sie ein Ethernet-Kabel zwischen Ihrem MacBook Pro und dem Ethernet-Anschluss eines anderen Computers anschließen. Sobald die Verbindung hergestellt ist, können Sie Dateien direkt von einem Computer auf den anderen übertragen. Öffnen Sie zum Anzeigen weiterer Informationen die Mac Hilfe und suchen Sie nach „Verbinden von zwei Computern“.



- Zum Übertragen von Dateien können Sie auch eine Verbindung zu einem drahtlosen AirPort Extreme Netzwerk herstellen. Weitere Informationen finden Sie im Abschnitt „Bereitstellen des drahtlosen Internet-Zugangs mit AirPort“ auf Seite 69.
- Wenn Sie Zugriff auf Geräte haben, die mittels drahtloser Bluetooth Technologie kommunizieren können, können Sie Dateien auch auf andere Bluetooth fähige Geräte übertragen. Weitere Informationen finden Sie im Abschnitt „Verwenden der drahtlosen Bluetooth Technologie“ auf Seite 70.

Wenn Sie allgemeine Informationen zum Übertragen von Dateien und Dokumenten wünschen, öffnen Sie die Mac Hilfe und suchen Sie nach dem Stichwort „Übertragen“ oder nach dem benötigten Verbindungstyp.



## Ihr MacBook Pro verfügt über zahlreiche integrierte Funktionen und Verbindungsmöglichkeiten.

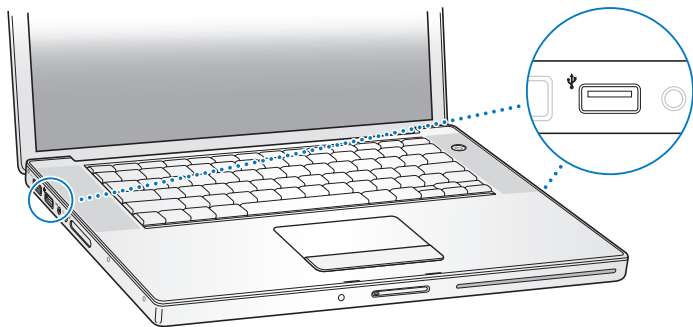
Hierzu gehören:

- USB 2.0 Anschlüsse zur Anbindung zusätzlicher Geräte wie iPods, Drucker, Scanner und anderer Geräte (vgl. „Verwenden von USB-Geräten (Universal Serial Bus)“ auf Seite 60).
- Ein FireWire 400 Anschluss zum Anschließen von High-Speed-Geräten wie digitalen Videokameras und externen Festplatten (vgl. „FireWire Verbindungen“ auf Seite 63).
- Steckplatz für 34 mm ExpressCards (vgl. „Verwenden von ExpressCards“ auf Seite 67).
- Drahtlose Konnektivität via Bluetooth, drahtloser AirPort Extreme Netzwerkbetrieb und Ethernet-Netzwerkbetrieb (vgl. „Verwenden der drahtlosen Bluetooth Technologie“ auf Seite 70, „Bereitstellen des drahtlosen Internet-Zugangs mit AirPort“ auf Seite 69 und „Ethernet-Verbindungen“ auf Seite 72).
- Ein Audioeingang (Line-in)/optisch-digitaler Audioeingang und Kopfhöreranschluss/optisch-digitaler Audioausgang zum Anschließen von Kopfhörern, Lautsprechern, Mikrofonen und digitalen Audiogeräten (vgl. „Anschließen von Lautsprechern und anderen Audiogeräten“ auf Seite 78).

- DVI-Videoausgang einschließlich mitgeliefertem DVI-auf-VGA-Adapter für die Verwendung Ihres MacBook Pro mit einem externen Monitor oder einem digitalen Flachbildschirm, einschließlich Unterstützung für die Modi „Geschlossener Bildschirm“, „Bildschirme synchronisieren“ und „Erweiterter Schreibtisch“ (Zweiter Monitor). Verwenden Sie den Apple DVI-zu-Videoadapter (separat erhältlich), um Inhalt auf Ihrem Fernseher darzustellen (vgl. „Verwenden der Externen Video Unterstützung“ auf Seite 74).
- SuperDrive Laufwerk zum Abspielen und Brennen von CDs und DVDs (vgl. „Verwenden Ihres SuperDrive Laufwerks“ auf Seite 79)
- SMS-Technologie (Sudden Motion Sensor), die zum Schutz Ihrer internen Festplatte beiträgt, falls das MacBook Pro fallengelassen wird oder falls es anderen starken Erschütterungen ausgesetzt ist (vgl. „Die SMS-Funktion (Sudden Motion Sensor Technologie)“ auf Seite 85).
- Ein Anschluss für die Diebstahlsicherung, um Ihren Computer vor Diebstahl zu schützen (vgl. „Diebstahlsicherung für Ihr MacBook Pro“ auf Seite 91).

## Verwenden von USB-Geräten (Universal Serial Bus)

Ihr MacBook Pro besitzt zwei USB 2.0 Anschlüsse (ψ), die auch als „High-Speed USB“ bezeichnet werden. Diese können Sie zum Anschließen zahlreicher verschiedener externer Geräte verwenden, einschließlich iPods, Drucker, Scanner, Digitalkameras, Gamepads, Joysticks, Tastaturen und Diskettenlaufwerke. Ihre USB 2.0 Anschlüsse sind mit älteren USB-Geräten kompatibel. In den meisten Fällen können Sie ein USB-Gerät anschließen oder die Verbindung zum Gerät trennen, während der Computer eingeschaltet ist. Das Gerät ist sofort nach dem Anschließen einsatzbereit. Sie müssen Ihren Computer weder neu starten noch neu konfigurieren.



Damit Sie ein USB-Gerät mit Ihrem Computer verwenden können, müssen Sie es nur an den Computer anschließen. Ihr Computer erkennt neu angeschlossene Geräte automatisch und lädt die entsprechende Software, die zum Arbeiten mit diesem Gerät benötigt wird.

**Hinweis:** Wenn Sie ein USB-Gerät anschließen und Ihr MacBook Pro die korrekte Software nicht finden kann, können Sie entweder die mit dem Gerät gelieferte Software installieren oder auf die Web-Site des Geräteherstellers gehen, um die erforderliche Software von dort zu laden und zu installieren.

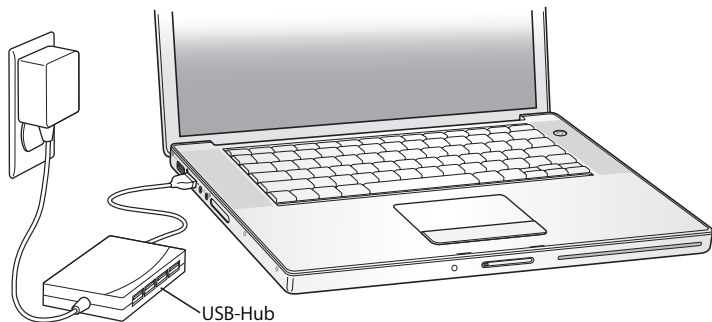
## USB-Geräte und Batteriestrom

Mit dem MacBook Pro können USB-Geräte wie Joysticks und Tastaturen verwendet werden, die ihren Strom über die USB-Verbindung des MacBook Pro und nicht über ein separates Netzteil beziehen. Durch diese USB-Geräte wird die MacBook Pro Batterie allerdings schneller verbraucht. Wenn ein Gerät über einen längeren Zeitraum angeschlossen bleiben soll, empfiehlt es sich, das MacBook Pro über sein Netzteil an das Stromnetz anzuschließen.

## Gleichzeitiges Verwenden mehrerer USB-Geräte

Wenn Sie mehrere USB-Geräte an Ihren Computer anschließen wollen, benötigen Sie einen USB-Hub. Der USB-Hub wird an einen freien USB-Anschluss Ihres Computers angeschlossen und stellt weitere USB-Anschlüsse (normalerweise vier oder sieben) bereit. High-Speed-Hubs unterstützen sowohl USB 2.0 High-Speed-Geräte als auch USB 1.1 kompatible Geräte. Mit einem USB 1.1 Hub dagegen können High-Speed-USB-Geräte nicht mit der maximalen Datengeschwindigkeit betrieben werden. Einige USB-Hubs verfügen über ein Netzteil und sollten an eine elektrische Steckdose angeschlossen werden.

**Hinweis:** Verwenden Sie mehrere USB-Geräte und Hubs in einer Reihenschaltung, funktionieren einige USB-Geräte möglicherweise nicht, wenn sie durch eine Kombination aus USB 2.0 High-Speed-Hubs und USB 1.1 Full-Speed- oder Low-Speed-Hubs verbunden sind. So wird möglicherweise eine externe USB-Festplatte nicht auf Ihrem Schreibtisch angezeigt. Zum Vermeiden dieses Problems sollten Sie keine USB-Geräte mit unterschiedlichen Geschwindigkeiten miteinander verbinden. Schließen Sie Ihren High-Speed-Hub direkt an Ihren Computer an und verbinden Sie die High-Speed-Geräte dann mit diesem Hub. Schließen Sie einen Full-Speed- oder Low-Speed-Hub direkt an Ihren Computer an und verbinden Sie dann Geräte mit jeweils gleicher Geschwindigkeit mit diesem Hub.



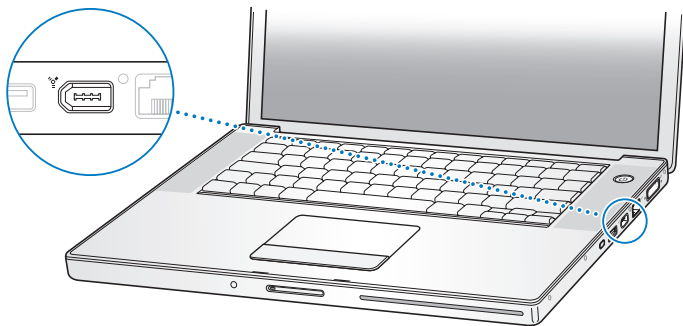
## Weitere Informationen zu USB

Weitere Informationen zu USB finden Sie in der Mac Hilfe. Wählen Sie „Hilfe“ > „Mac Hilfe“ aus der Menüleiste und suchen Sie nach „USB“. Zusätzliche Informationen finden Sie auch auf der USB-Web-Site von Apple unter: [www.apple.com/de/usb](http://www.apple.com/de/usb). Informationen über die USB-Geräte, die für Ihren Computer verfügbar sind, finden Sie im Macintosh Produktkatalog unter der Adresse: <http://guide.apple.com/de>

## FireWire Verbindungen

Ihr Computer hat einen FireWire 400 (⚡) Anschluss. FireWire vereinfacht den Anschluss externer Geräte wie High-Definition Videokameras (HDV-Kameras) oder digitaler Videokameras (DV-Kameras) sowie Festplatten und ermöglicht das Trennen der Verbindung zu diesen Geräten, ohne den Computer neu starten zu müssen.

Sie können ein standardmäßiges 6-poliges FireWire Gerät direkt an den FireWire 400 Anschluss (🔥) anschließen. Der Anschluss versorgt angeschlossene Geräte mit Strom (sodass diese keinen eigenen Netzstecker benötigen).



Mit FireWire haben Sie unter anderem folgende Optionen:

- Schließen Sie eine HDV- oder DV-Kamera an, übertragen Sie Videobilder direkt auf Ihren Computer und bearbeiten Sie diese mithilfe einer Software für die Videobearbeitung wie iMovie HD oder Final Cut Express.
- Schließen Sie ein externes FireWire Festplattenlaufwerk an und verwenden Sie es für die Datensicherung oder zum Übertragen von Dateien.
- Starten Sie von einer externen FireWire Festplatte. Schließen Sie eine externe FireWire Festplatte an (auf der Mac OS X Version 10.4.4 installiert ist). Öffnen Sie dann die System-einstellung „Startvolume“ und klicken Sie in die FireWire Festplatte. Starten Sie Ihren Computer neu.



- Verwenden Sie den FireWire Festplattenbetrieb, um Dateien zwischen Ihrem MacBook Pro und einem anderen Computer mit FireWire Unterstützung zu übertragen. Weitere Informationen finden Sie im Abschnitt „Verbinden des MacBook Pro mit einem anderen Computer via FireWire“ auf Seite 66.

## Verwenden von FireWire Geräten

Wenn Sie ein FireWire Gerät mit Ihrem Computer verwenden wollen, müssen Sie das Gerät an den Computer anschließen und die mit dem Gerät gelieferte Software installieren. Ihr Computer erkennt automatisch, wenn Sie ein neues Gerät anschließen.

**Hinweis:** Wenn Sie ein FireWire Gerät anschließen und Ihr MacBook Pro die korrekte Software nicht finden kann, können Sie entweder die mit dem Gerät gelieferte Software installieren oder auf die Web-Site des Geräteherstellers gehen, um die erforderliche Software von dort zu laden und zu installieren.

## FireWire Geräte und Batteriestrom

Mit dem MacBook Pro können FireWire Geräte wie bestimmte externe Festplatten verwendet werden, die ihren Strom über die FireWire Verbindung des Computers und nicht über ein separates Netzteil beziehen. Durch diese FireWire Geräte wird die MacBook Pro Batterie allerdings schneller verbraucht. Wenn ein Gerät über einen längeren Zeitraum angeschlossen bleiben soll, empfiehlt es sich, das MacBook Pro über sein Netzteil an das Stromnetz anzuschließen.

**Hinweis:** Der FireWire Anschluss kann FireWire Geräte mit Strom versorgen (mit bis zu maximal 7 Watt). Sie können mehrere Geräte in einer „Reihenschaltung“ an den FireWire Anschluss Ihres Computers anschließen. Jedoch sollte nur ein Gerät über den Computer mit Strom versorgt werden. Die übrigen Geräte in der Reihenschaltung sollten über eigene Netzteile an das Stromnetz angeschlossen werden. Wenn mehr als ein FireWire Gerät Strom über diesen Anschluss bezieht, kann es zu Fehlfunktionen kommen. Sollte ein Fehler auftreten, schalten Sie den Computer aus, trennen Sie die Verbindung zu den FireWire Geräten und starten Sie Ihren Computer neu.

### Verbinden des MacBook Pro mit einem anderen Computer via FireWire

Wenn Sie Dateien zwischen Ihrem MacBook Pro und einem anderen mit FireWire ausgestatteten Macintosh Computer übertragen wollen oder wenn Ihr Computer aufgrund eines Problems nicht gestartet werden kann, können Sie Ihr MacBook Pro im FireWire Festplattenbetrieb an einen anderen Computer anschließen. Wenn Sie Ihr MacBook Pro im FireWire Festplattenbetrieb starten, kann der andere Computer auf Ihr MacBook Pro wie auf eine externe Festplatte zugreifen.

**Hinweis:** Im FireWire Festplattenbetrieb empfiehlt es sich, das Netzteil mit dem MacBook Pro zu verbinden.

**Gehen Sie wie folgt vor, um Ihr MacBook Pro im FireWire Festplattenbetrieb mit einem anderen Computer zu verbinden:**

- 1 Vergewissern Sie sich, dass Ihr MacBook Pro ausgeschaltet ist.
- 2 Schließen Sie Ihr MacBook Pro mit einem FireWire Kabel an einen anderen Computer mit FireWire Anschluss an.
- 3 Starten Sie Ihr MacBook Pro und drücken Sie sofort die Taste „T“.

Auf dem Bildschirm Ihres MacBook Pro wird das FireWire Logo angezeigt. Am Bildschirm des anderen Computers wird das Symbol der internen MacBook Pro Festplatte angezeigt. Sie können nun Dateien per Drag&Drop zwischen den Computern bewegen.

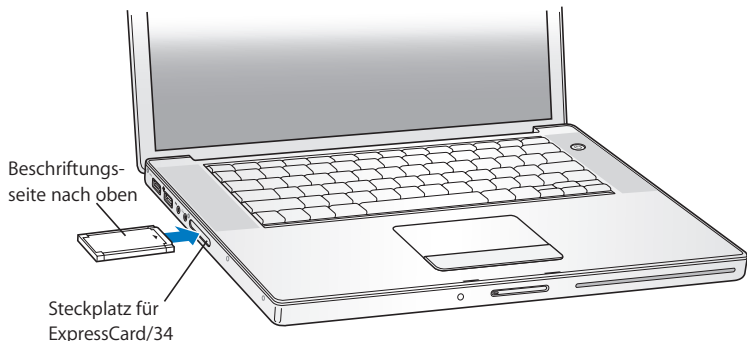
- 4 Wenn die Datenübertragung beendet ist, bewegen Sie das MacBook Pro Festplatten-symbol auf den Papierkorb (Symbol zum Auswerfen).
- 5 Drücken Sie den Ein-/Ausschalter (⏻) Ihres MacBook Pro, um den Computer auszuschalten, und trennen Sie dann das FireWire Kabel vom Computer.

### Weitere Informationen zu FireWire

Zusätzliche Informationen zu FireWire finden Sie in der Mac Hilfe. Wählen Sie „Hilfe“ > „Mac Hilfe“ aus der Finder Menüleiste und suchen Sie nach „FireWire“. Zusätzliche Informationen finden Sie auch auf der FireWire Web-Site von Apple unter: [www.apple.com/de/firewire](http://www.apple.com/de/firewire)

### Verwenden von ExpressCards

Mithilfe von ExpressCards, die in den ExpressCard/34 Steckplatz eingelegt werden, können Sie das Funktionsspektrum Ihres Computers erweitern. Sie können eine TV-Tuner-Karte, eine Flash-Speicherkarte und vieles mehr anschließen. Ihr MacBook Pro verfügt über einen ExpressCard/34 Steckplatz für 34 mm ExpressCards. Sie können eine ExpressCard einlegen, wenn der Computer ein- oder ausgeschaltet ist oder der Ruhezustand aktiviert ist.



## Einlegen und Auswerfen einer ExpressCard

Achten Sie beim Einlegen einer ExpressCard darauf, dass die Beschriftung nach oben weist und die ExpressCard gerade in den Steckplatz geschoben wird. Beim Einlegen der Karte spüren Sie einen leichten Widerstand. Die Karte sitzt richtig im Steckplatz, wenn sie hörbar einrastet. Anschließend wird das Kartensymbol auf dem Schreibtisch angezeigt. Sie können eine ExpressCard auswerfen, wenn der Computer ein- oder ausgeschaltet ist, aber nicht, wenn der Ruhezustand aktiviert ist.

**Gehen Sie wie folgt vor, um eine ExpressCard auszuwerfen:**

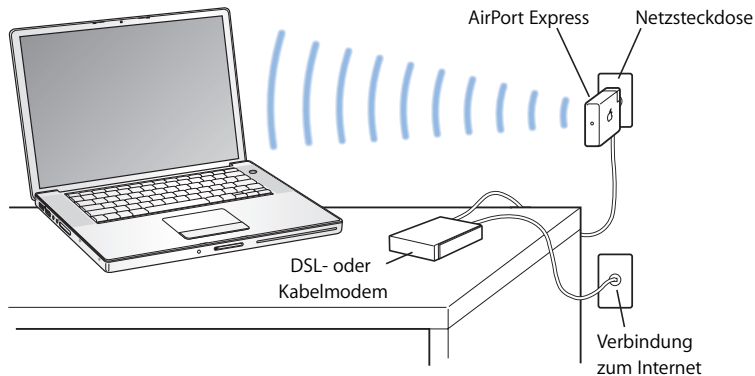
- 1 Wenn der Computer eingeschaltet ist, können Sie das Symbol der ExpressCard auf den Papierkorb (Symbol für Auswerfen) bewegen.
- 2 Drücken Sie vorsichtig gegen die Karte, um die Feder zu aktivieren, und ziehen Sie dann die Karte aus dem Steckplatz heraus.

## Weitere Informationen zu ExpressCards

Informationen über die für Ihr MacBook Pro verfügbaren ExpressCards finden Sie im Macintosh Produktkatalog unter der folgenden Adresse: <http://guide.apple.com/de>

## Bereitstellen des drahtlosen Internet-Zugangs mit AirPort

Die AirPort Extreme Technologie in Ihrem MacBook Pro stellt eine drahtlose Verbindung zur AirPort Express oder AirPort Extreme Basisstation bzw. zu jedem 802.11a, 802.11b oder 802.11g kompatiblen Produkt her, das über eine Telefonleitung, ein DSL- oder Kabelmodem oder ein lokales Netzwerk mit Internet-Zugang verbunden ist.



## Weitere Informationen zu AirPort Extreme

Wenn Sie eine AirPort Extreme Basisstation oder AirPort Express erwerben möchten, besuchen Sie den Apple Store im Internet unter [www.apple.com/germanstore](http://www.apple.com/germanstore) oder wenden Sie sich an Ihren Autorisierten Apple Händler.

Weitere Informationen zu AirPort Extreme und AirPort Express finden Sie auch in der AirPort Hilfe. Wählen Sie „Hilfe“ > „Mac Hilfe“ und dann „Bibliothek“ > „AirPort Hilfe“. Zusätzliche Informationen finden Sie auch auf der AirPort Web-Site von Apple unter: [www.apple.com/de/airport](http://www.apple.com/de/airport)

## Verwenden der drahtlosen Bluetooth Technologie

Ihr MacBook Pro verfügt über die drahtlose Bluetooth Technologie. Mit Bluetooth können Sie über eine kurze Distanz drahtlose Verbindungen herstellen zwischen Desktop- und Mobilcomputern, PDAs (Personal Digital Assistant), Mobiltelefonen, Kamerahandys, Druckern, Digitalkameras und drahtlos verbundenen Eingabegeräten wie der Tastatur Apple Wireless Keyboard und der Apple Wireless Mouse (erhältlich im Apple Store unter: [www.apple.com/germanstore](http://www.apple.com/germanstore)).

Die drahtlose Bluetooth Technologie macht Kabel entbehrlich, die bisher für das Anschließen verschiedener Geräte untereinander erforderlich waren. Bluetooth fähige Geräte können drahtlos über eine Distanz von bis zu 10 m miteinander verbunden werden.

Die Bluetooth Technologie bietet Ihnen folgende Möglichkeiten:

- Verwenden Sie Ihr MacBook Pro für die Kommunikation mit einem kompatiblen, Bluetooth fähigen Handy. Ihr Telefon kann als Modem fungieren, um Sie mit einem Dienstanbieter für die drahtlose Kommunikation zu verbinden. Dabei werden Geschwindigkeiten von bis zu 56 KBit/s erreicht, sodass Sie mit Ihrem Handy auf das Internet zugreifen können.
- Synchronisieren Sie mit Ihrem Bluetooth fähigen PDA. Mit iSync können Sie eine HotSync-Operation ohne Kabel ausführen oder Ihre Visitenkarte oder Kalendereinträge direkt an den PDA eines Kollegen senden.
- Tauschen Sie Dateien aus zwischen Bluetooth fähigen Computern und Geräten und sogar zwischen Mac und PC.
- Verwenden Sie Geräte wie Drucker, Tastatur, Maus oder Headset, die mit der drahtlosen Bluetooth Technologie ausgestattet sind.

## Konfigurieren eines Bluetooth Geräts

Damit Sie ein Bluetooth Gerät mit Ihrem MacBook Pro verwenden können, müssen Sie das Gerät für die Arbeit mit Ihrem Computer konfigurieren. Nach der Konfiguration ist das Gerät mit Ihrem Computer verbunden und wird in der Systemeinstellung „Bluetooth“ im Bereich „Geräte“ angezeigt. Sie müssen Ihren Computer nur einmal mit dem Gerät verbinden. Diese Verbindung bleibt bestehen, bis Sie sie löschen.

### Gehen Sie wie folgt vor, um ein Bluetooth Gerät zu konfigurieren:

- 1 Öffnen Sie das Bluetooth Symbol (⌘) in der Menüleiste und wählen Sie „Bluetooth Gerät konfigurieren“ aus.
- 2 Befolgen Sie die Anweisungen auf dem Bildschirm, um den zu konfigurierenden Gerätetyp auszuwählen.

**Wichtig:** Wird das Bluetooth Symbol (⌘) in der Menüleiste nicht angezeigt, öffnen Sie die Systemeinstellungen und klicken Sie in „Bluetooth“. Klicken Sie in „Einstellungen“ und wählen Sie „Bluetooth Status in der Menüleiste anzeigen“.

**Gehen Sie wie folgt vor, um die Verbindung mit einem Bluetooth fähigen Gerät zu löschen:**

- 1 Öffnen Sie die Systemeinstellungen und klicken Sie in „Bluetooth“.
- 2 Klicken Sie in „Geräte“ und wählen Sie das Gerät aus der Liste aus.
- 3 Klicken Sie in „Löschen“.

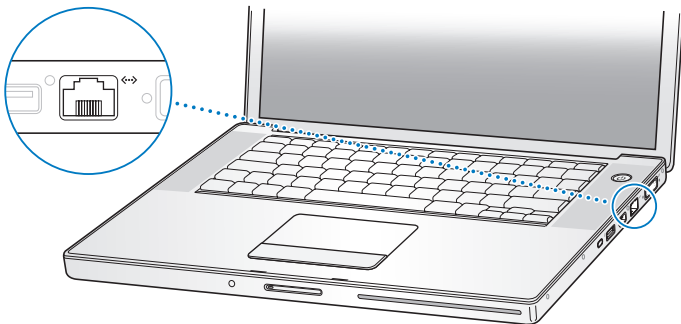
### Weitere Informationen zur Bluetooth Technologie

Sie können Näheres zur Verwendung von Bluetooth anzeigen, indem Sie das Programm „Bluetooth Datenaustausch“ (im Ordner „Programme/Dienstprogramme“) öffnen und „Hilfe“ > „Bluetooth Hilfe“ auswählen. Weitere Informationen hierzu finden Sie auch auf der Apple Web-Site unter: [www.apple.com/de/bluetooth](http://www.apple.com/de/bluetooth)

### Ethernet-Verbindungen

Ihr Computer besitzt integrierte Netzwerkfunktionen für Ethernet (↔), die Sie zum Herstellen von Verbindungen zu einem Netzwerk oder einem Kabel- bzw. DSL-Modem nutzen können.





Durch den Anschluss an ein Netzwerk haben Sie Zugriff auf andere Computer und ggf. auch auf Netzwerkdrucker, Modems, E-Mail und das Internet. Mithilfe der Ethernet-Technologie können Sie Dateien zwischen zwei Computern austauschen oder ein kleines Netzwerk einrichten. Der Ethernet-Anschluss an Ihrem MacBook Pro erkennt andere Ethernet-Geräte automatisch. Sie benötigen kein Ethernet-Crossover-Kabel, um weitere Ethernet-Geräte anzuschließen. Verwenden Sie ein 2-adriges Ethernet-Kabel der Kategorie Cat 5 (oder höher), um die Verbindung zu einem 10BASE-T, 100BASE-T oder 1000BASE-T Ethernet-Netzwerk herzustellen.

### Weitere Informationen zur Verwendung der Ethernet-Technologie

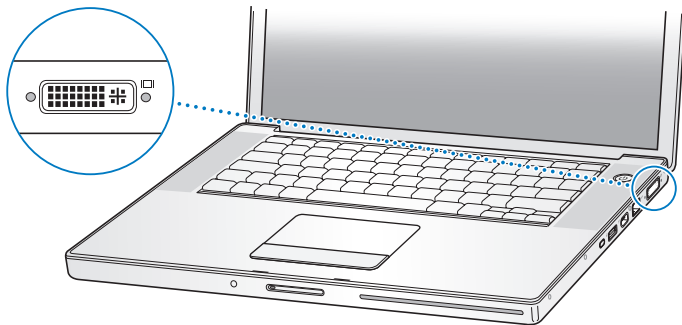
Weitere Informationen zum Konfigurieren eines Ethernet-Netzwerks und zur Datenübertragung via Ethernet finden Sie in der Mac Hilfe. Wählen Sie „Hilfe“ > „Mac Hilfe“ und suchen Sie nach „Ethernet“ oder „Netzwerk“.

Informationen über die Netzwerkprodukte, die Sie mit Ihrem MacBook Pro verwenden können, finden Sie im Macintosh Produktkatalog unter der Adresse: <http://guide.apple.com/de>

## Verwenden der Externen Video Unterstützung

Ihr Computer verfügt über einen DVI-Anschluss für externe Monitore, an den Sie einen Bildschirm oder Projektor mit DVI-Anschluss direkt anschließen können. Verwenden Sie den mitgelieferten DVI-auf-VGA-Adapter, um Ihr MacBook Pro an Monitore und Projektoren mit VGA-Anschluss anzuschließen.

Schließen Sie den Apple DVI-zu-Videoadapter (separat erhältlich) an und Sie können Bilder auf einem Fernsehgerät wiedergeben, Computerbilder auf einem Videorecorder aufzeichnen oder DVDs auf Ihrem Fernsehgerät abspielen. Den Apple DVI-zu-Videoadapter erhalten Sie online im Apple Store unter: [www.apple.com/germanstore](http://www.apple.com/germanstore) oder bei Ihrem Autorisierten Apple Händler.



Ist ein externer Monitor oder ein Fernsehgerät angeschlossen, können Sie dieselbe Anzeige auf dem integrierten Bildschirm und dem externen Monitor wiedergeben (diese Funktion wird *Bildschirme synchronisieren* genannt). Alternativ können Sie den externen Monitor dazu verwenden, um eine größere Anzeigefläche für den Mac OS Schreibtisch bereitzustellen (dieser Modus wird Zweiter Monitor oder Erweiterter Schreibtisch genannt). Standardmäßig wird Ihr MacBook Pro im Modus „Zweiter Monitor“ gestartet. Mit der Taste F7 (⌘) können Sie zwischen den beiden Modi „Bildschirme synchronisieren“ und „Zweiter Monitor“ wechseln.

Wenn Sie den Ton über einen extern angeschlossenen Bildschirm hören möchten, z. B. einen Projektor oder ein Fernsehgerät, müssen Sie dieses Gerät durch ein Audiokabel (nicht im Lieferumfang enthalten) mit dem Kopfhöreranschluss (🔊) des Computers verbinden.

**Hinweis:** Da die meisten Fernsehgeräte mit einer niedrigeren Auflösung arbeiten, ist die Bildwiedergabe auf einem Fernsehbildschirm von einer geringeren Qualität als die auf dem integrierten Bildschirm oder einem externen Monitor.

## Anschließen eines externen Monitors oder Projektors

**Gehen Sie wie folgt vor, um einen externen Monitor oder Projektor über eine DVI-Verbindung an Ihren Computer anzuschließen:**

- 1 Schalten Sie den externen Monitor oder Projektor ein.
- 2 Stellen Sie sicher, dass das Bildschirmkabel am externen Projektor oder Monitor angeschlossen ist.
- 3 Schließen Sie das Bildschirmkabel an Ihr MacBook Pro an. Ihr MacBook Pro erkennt den externen Monitor automatisch.

- 4 Passen Sie bei Bedarf die Auflösung des externen Monitors in der Systemeinstellung „Monitore“ oder mithilfe des Monitorsymbols in der Menüleiste an.

**Gehen Sie wie folgt vor, um einen externen Monitor oder Projektor über eine VGA-Verbindung an Ihren Computer anzuschließen:**

- 1 Schalten Sie den externen Monitor oder Projektor ein.
- 2 Stellen Sie sicher, dass das Bildschirmkabel am externen Projektor oder Monitor angeschlossen ist.
- 3 Schließen Sie den mit dem MacBook Pro gelieferten DVI-auf-VGA-Adapter zuerst an den VGA-Anschluss des externen Monitors oder Projektors und dann an Ihr MacBook Pro an. Ihr MacBook Pro erkennt den externen Monitor automatisch.
- 4 Passen Sie bei Bedarf die Auflösung des externen Monitors in der Systemeinstellung „Monitore“ oder mithilfe des Monitorsymbols in der Menüleiste an.

### Verwenden des MacBook Pro mit geschlossenem Bildschirm

Sie können Ihr MacBook Pro mit geschlossenem Bildschirm verwenden, wenn ein externer Monitor, eine Tastatur und eine Maus angeschlossen sind.

***Wichtig:*** Wenn Sie Ihr MacBook Pro mit geschlossenem Bildschirm verwenden wollen, muss das Netzteil am MacBook Pro und an einer stromführenden elektrischen Steckdose angeschlossen sein.

**Gehen Sie wie folgt vor, wenn Sie Ihren Computer mit einem angeschlossenen externen Monitor und bei geschlossenem Bildschirm verwenden wollen:**

- 1 Schließen Sie eine USB-Tastatur und -Maus an Ihr MacBook Pro an.
- 2 Verbinden Sie das Netzteil mit Ihrem MacBook Pro und einer elektrischen Steckdose. Überprüfen Sie, dass das Licht vom Netzteil leuchtet.

- 3 Schließen Sie den Bildschirm, damit der Ruhezustand aktiviert wird.
- 4 Befolgen Sie die Anweisungen im vorherigen Abschnitt, um Ihr MacBook Pro an einen externen Monitor anzuschließen.
- 5 Warten Sie einige Sekunden und drücken Sie dann eine Taste auf der externen Tastatur, um den Ruhezustand des MacBook Pro zu beenden.

## Anschließen eines Fernsehgeräts, eines Videorecorders oder eines anderen Videogeräts

**Gehen Sie wie folgt vor, um ein Fernsehgerät, einen Videorecorder oder ein anderes Videogerät an Ihr MacBook Pro anzuschließen:**

- 1 Schließen Sie den Apple DVI-zu-Videoadapter (separat erhältlich) an den DVI-Anschluss Ihres MacBook Pro an.
- 2 Für die Audioübertragung von Ihrem MacBook Pro zum Gerät müssen Sie ein Ministekker-auf-Cinch-Kabel (nicht im Lieferumfang enthalten) an den Kopfhöreranschluss (🔊) Ihres MacBook Pro und an einen Audioeingang Ihres Geräts anschließen.
- 3 Schalten Sie das externe Gerät ein.
- 4 Drücken Sie die Taste „F2“ bei gleichzeitig gedrückter Befehlstaste (⌘), damit das Fernsehgerät bzw. ein anderes externes Gerät automatisch erkannt wird.
- 5 Legen Sie in der Systemeinstellung „Monitore“ fest, wie die Anzeige auf dem Gerät erfolgen soll.

## Anschließen eines Apple Flachbildschirms

Sie können an Ihr MacBook Pro auch einen Apple Flachbildschirm anschließen. Abhängig vom verwendeten Bildschirm wird für die Verbindung möglicherweise ein DVI-auf-ADC-Adapter benötigt, den Sie online im Apple Store unter [www.apple.com/germanstore](http://www.apple.com/germanstore) oder bei Ihrem Autorisierten Apple Händler erhalten.

## Weitere Informationen zum Verwenden eines externen Monitors oder Fernsehgeräts

Weitere Informationen zum Verwenden und Konfigurieren eines externen Monitors finden Sie in der Mac Hilfe. Wählen Sie „Hilfe“ > „Mac Hilfe“ aus der Menüleiste und suchen Sie nach „Monitor“.

## Anschließen von Lautsprechern und anderen Audiogeräten

Ihr MacBook Pro wird mit zwei integrierten Lautsprechern, einem eingebauten Mikrofon, einem Audioeingang (Line-in)/optisch-digitalen Audioeingang und einem Kopfhöreranschluss/optisch-digitalen Audioausgang (🔊) geliefert.

Sie können externe Lautsprecher, Kopfhörer, 5.1 Surround-Systeme und andere Audioausgabegeräte an den Kopfhöreranschluss (🔊) anschließen. Der Kopfhöreranschluss ist auch ein S/PDIF 3,5-mm-Stereo-Minianschluss. Wenn andere Geräte angeschlossen sind, erfolgt keine Audioausgabe über die integrierten Lautsprecher. Trennen Sie daher Kopfhörer oder Lautsprecher von den Anschlüssen, wenn der Ton über die integrierten Lautsprecher des Computers ausgegeben werden soll.

Mithilfe des eingebauten Mikrofons (es befindet sich unterhalb der linken Lautsprecherabdeckung) können Sie Audiomaterial auf Ihrer Festplatte aufnehmen. Sie können auch externe Mikrofone oder andere Audiogeräte an den Anschluss für den Audioeingang anschließen. Der Audioeingang ist auch ein S/PDIF 3,5-mm-Stereo-Minianschluss, der ein angeschlossenes Gerät nicht mit Strom versorgt. Sie müssen daher in jedem Fall Peripheriegeräte mit eigenständiger Stromversorgung verwenden. Bei Verwendung eines Toslink-auf-Ministecker-Adapters können Sie DAT-Decks (Digital Audio Tape) oder digitale Instrumente über ein Toslink-Kabel anschließen, um Ihre eigene Musik zu übertragen und zu mischen.

Bei Programmen, die Audiomaterial aufnehmen können (z.B. iMovie), verwenden Sie die Systemeinstellung „Ton“, um das gewünschte Audioeingabegerät, einschließlich via USB angeschlossener Mikrofone, auszuwählen.

Mithilfe der Steuertasten für die Lautstärkeregelung auf der Tastatur können Sie die Lautstärke bequem ändern. Sie können auch über die Systemeinstellung „Ton“ auf diese Steuerelemente zugreifen.

Weitere Informationen zur Verwendung der Audiofunktionen sowie zur Fehlerbeseitigung bei Audioproblemen mit Ihrem Computer finden Sie in der Mac Hilfe. Wählen Sie „Hilfe“ > „Mac Hilfe“ aus der Menüleiste und suchen Sie nach „Ton“ oder „Audio“.

## Verwenden Ihres SuperDrive Laufwerks

Mit Ihrem SuperDrive haben Sie folgende Möglichkeiten:

- Sie können Software von CDs oder DVDs installieren und verwenden.
- Sie können Multimedia-Inhalte von CDs und Musik von Audio-CDs abspielen.

- Sie können Musik, Dokumente und andere digitale Dateien auf CD-Rs und CD-RWs brennen.
- Sie können DVD-Filme abspielen und die meisten DVDs (einschichtig) verwenden.
- Sie können Daten auf einschichtige DVD-R, DVD-RW, DVD+R und DVD+RW Rohlinge aufzeichnen.

**Wichtig:** Das SuperDrive Laufwerk in Ihrem MacBook Pro unterstützt runde, standardmäßige CDs und DVDs mit 12 cm Durchmesser. Unregelmäßig geformte CDs sowie CDs mit kleinerem Durchmesser als 12 cm werden nicht unterstützt. CDs, die nicht rund sind, können sich im Laufwerk verklemmen.

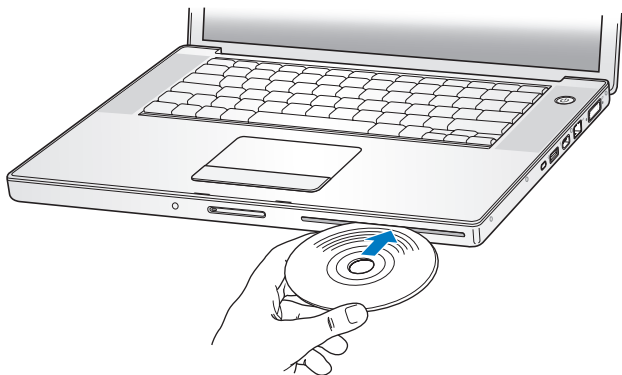
## Einlegen einer CD/DVD

**Gehen Sie wie folgt vor, um Software von CD/DVD zu installieren oder zu verwenden:**

- 1 Schieben Sie die CD/DVD bei eingeschaltetem Computer (mit nach oben weisender Beschriftung) in die Laufwerksöffnung, bis sie vom Laufwerk automatisch eingezogen wird.

Möglicherweise müssen Sie die CD/DVD nahezu ganz in das Laufwerk schieben, bevor das Laufwerk sie einzieht. Dies ist normal.





- 2 Wenn das CD/DVD-Symbol auf dem Schreibtisch angezeigt wird, können Sie die CD/DVD verwenden.

### Auswerfen einer CD oder DVD

**Führen Sie einen der folgenden Schritte aus, um eine CD/DVD auszuwerfen:**

- Bewegen Sie das CD/DVD Symbol auf den Papierkorb (Symbol zum Auswerfen).
- Drücken und halten Sie die MedieneAuswurfTaste (⏏) auf Ihrer Tastatur, bis die CD/DVD ausgeworfen wird.

Warten Sie, bis die CD/DVD vollständig ausgeworfen wurde, bevor Sie sie aus dem Laufwerk nehmen oder erneut hineinschieben.

Wenn sich die CD/DVD nicht auswerfen lässt, beenden Sie alle Programme, die möglicherweise auf die CD/DVD zugreifen und wiederholen Sie den Vorgang. Lässt sich die CD/DVD auch jetzt noch nicht auswerfen, führen Sie einen Neustart durch und halten Sie dabei die Trackpad-Taste gedrückt.

## Abspielen von DVDs

Wenn Sie eine DVD auf Ihrem MacBook Pro abspielen möchten, legen Sie die DVD ein. Das Programm „DVD Player“ wird automatisch geöffnet. Sie werden feststellen, dass das Programm „DVD Player“ benutzerfreundliche Steuerelemente zum Starten, Stoppen und Betrachten von DVDs bietet.



Wenn Sie Ihr MacBook Pro an einem Fernsehgerät angeschlossen haben, um eine DVD auf dem Fernsehbildschirm wiederzugeben, wählen Sie in der Systemeinstellung „Monitore“ die Auflösung 720 x 480 NTSC (in den USA) oder 720 x 576 PAL (in Europa und anderen Ländern).

Es ist ganz einfach, Ihr MacBook Pro an Ihr Stereosystem anzuschließen. Verwenden Sie ein Ministecker-auf-Cinch-Kabel (nicht im Lieferumfang enthalten), um den Kopfhöreranschluss (🔊) Ihres MacBook Pro mit dem Audioeingang Ihrer Stereoanlage zu verbinden.

## Aufzeichnen von Daten auf CDs und DVDs

Ihr MacBook Pro kann Daten auf CD-Rs und CD-RWs aufzeichnen: Sie können Ihre eigenen digitalen Filme auf beschreibbaren leeren DVD-R, DVD-RW, DVD+R oder DVD+RW Rohlingen aufzeichnen. Auch andere digitale Daten wie Sicherungsdateien lassen sich auf eine DVD-R brennen. Ihr MacBook Pro kann DVDs vom Typ DVD-RAM lesen, jedoch nicht beschreiben.

**Gehen Sie wie folgt vor, um Daten auf eine leere CD-R, CD-RW, DVD-R, DVD-RW, DVD+R oder DVD+RW zu brennen:**

- 1 Legen Sie eine leere CD oder DVD in das Laufwerk ein.
- 2 Geben Sie in dem nun angezeigten Dialogfenster einen Namen für die CD/DVD ein und wählen Sie das gewünschte Format aus.
- 3 Wählen Sie das CD- bzw. DVD-Symbol, das auf Ihrem Schreibtisch angezeigt wird, durch Doppelklicken aus und bewegen Sie anschließend Dateien und Ordner auf das Symbol.
- 4 Klicken Sie in das Symbol zum Brennen von CDs/DVDs neben dem Namen des Mediums in der Seitenleiste links im Finder.

Sie können außerdem Musik direkt aus Ihrer iTunes Bibliothek auf CDs oder DVDs aufzeichnen.

**Gehen Sie wie folgt vor, um Musikmaterial aus Ihrer iTunes Bibliothek aufzuzeichnen:**

- 1 Klicken Sie in das iTunes Symbol im Dock.
- 2 Wählen Sie die Wiedergabeliste oder Titel aus, die Sie aufzeichnen möchten.
- 3 Legen Sie einen leere beschreibbare CD oder DVD ein.
- 4 Klicken Sie oben im iTunes Fenster in „Brennen“.

**Wichtig:** Wenn beim Brennen einer CD nicht mehr genügend Batteriestrom zur Verfügung steht, kann der Brennvorgang fehlschlagen und die CD kann danach nicht mehr verwendet werden. Schließen Sie daher beim Brennen einer CD stets das Netzteil an das Stromnetz an.

Mit Programmen wie iDVD können Sie eigene Projekte aus digitalen Medien zusammensetzen und auf eine leere DVD-R brennen. Diese kann dann auf den meisten Standard-DVD-Playern abgespielt werden.

**Gehen Sie wie folgt vor, um ein iDVD Projekt auf eine leere DVD-R, DVD-RW, DVD+R oder DVD+RW zu brennen:**

- 1 Öffnen Sie das Programm „iDVD“ und Ihr fertiges iDVD Projekt.
- 2 Klicken Sie in die Taste zum Brennen.
- 3 Legen Sie eine neue, leere DVD-R in das Laufwerk ein, wenn Sie dazu aufgefordert werden.
- 4 Klicken Sie erneut in die Taste zum Brennen.

Weitere Informationen finden Sie im Programm iDVD unter „Hilfe“ > „iDVD Hilfe“.

**Wichtig:** Wenn Ihre Batterie beim Brennen einer DVD nicht mehr über genügend Batteriestrom verfügt, kann der Brennvorgang fehlschlagen und die DVD kann danach nicht mehr verwendet werden. Schließen Sie daher beim Brennen einer DVD stets das Netzteil an das Stromnetz an.

## Weitere Informationen

Weitere Informationen über DVD Player und iTunes finden Sie unter den folgenden Ressourcen:

- Für Anweisungen zur Verwendung des Programms „DVD Player“ öffnen Sie das Programm und wählen Sie dann „Hilfe“ > „DVD Player Hilfe“ aus der Menüleiste.
- Wenn Sie weitere Informationen zum Verwenden von iTunes für die Aufzeichnung von Musikdateien auf einer CD oder DVD wünschen, wählen Sie in iTunes „Hilfe“ > „iTunes und Music Store Hilfe“.

## Die SMS-Funktion (Sudden Motion Sensor Technologie)

Ihr MacBook Pro verfügt über die SMS-Technologie (Sudden Motion Sensor). Hierbei handelt es sich um einen eingebauten Schutz für die Festplatte, der verhindern soll, dass beim Fallenlassen des Computers oder anderen starken Erschütterungen Plattenfehler auftreten.

Der SMS-Schutz wirkt sich während des normalen Betriebs Ihres MacBook Pro Computers nicht auf die Leistung der Festplatte aus. Es kann allerdings vorkommen, dass die SMS-Technologie bei einem heftigen Stoß aktiviert wird, während das MacBook Pro gerade große Datenmengen auf die Festplatte schreibt - beispielsweise bei Video- oder Audioaufzeichnungen. Wenn Sie feststellen, dass Bilder oder Tonelemente ausgelassen wurden, achten Sie künftig darauf, dass Ihr MacBook Pro auf einer stabilen Unterlage steht und keinen Erschütterungen oder abrupten Bewegungen ausgesetzt wird.

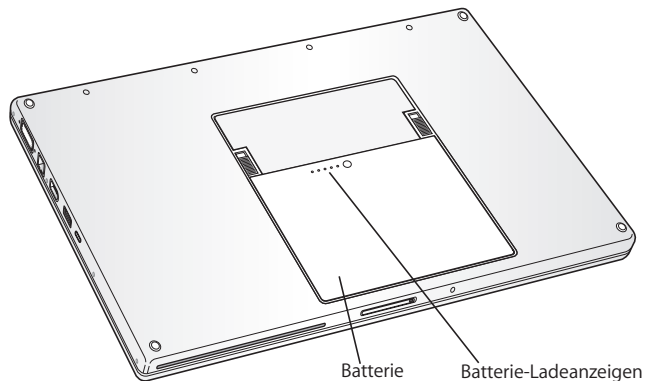
## Verwenden Ihrer Batterie

Wenn das externe Netzteil nicht angeschlossen ist, wird Ihr Computer über die Batterie mit Strom versorgt. Abhängig von den verwendeten Programmen und den an Ihrem MacBook Pro angeschlossenen externen Geräten, variiert die Zeit, die Ihr MacBook Pro ohne Aufladen der Batterie arbeiten kann. Durch das Deaktivieren von Funktionen wie AirPort Extreme oder Bluetooth kann Batteriestrom eingespart werden. Weitere Informationen zur Verwendung der Batterie finden Sie im Abschnitt „Tipps zur energiesparenden Verwendung der Batterie“ auf Seite 89.

Mithilfe der Ladeanzeigen an der Batterie können Sie den Ladezustand der Batterie feststellen. Wenn Sie die Taste neben den Anzeigen drücken, leuchten die Anzeigen je nach Batterieladezustand. Das Leuchten hält einige Sekunden lang an. Sie können die Ladung der Batterie prüfen, unabhängig davon, ob sich die Batterie im MacBook Pro befindet oder herausgenommen ist.

Wenn der Batteriestrom während der Arbeit nachlässt, schließen Sie Ihr Netzteil an Ihren Computer an und laden Sie die Batterie auf. Schalten Sie am Besten Ihren Computer aus, wenn Sie für den Batteriebetrieb eine leere Batterie durch eine aufgeladene Batterie austauschen möchten. Wenn Sie zum Ersetzen der Batterie den Ruhezustand für Ihr MacBook Pro aktivieren, warten Sie solange, bis die Anzeigeleuchte für den Ruhezustand zu pulsieren beginnt, bevor Sie die Batterie entfernen. Ihr Computer schaltet sich zwar beim Entfernen der Batterie aus, dadurch verlieren Sie jedoch keine Daten.

**Wichtig:** Wenn nur eine Anzeige blinkt, ist nur noch sehr wenig Ladung vorhanden. Leuchtet keine der Anzeigen mehr, ist die Batterie vollständig entladen. Der Computer kann erst wieder starten, wenn das Netzteil angeschlossen ist. Schließen Sie das Netzteil an, damit sich die Batterie wieder aufladen kann, oder ersetzen Sie die leere Batterie durch eine aufgeladene Batterie (vgl. Seite 88).



Wenn Sie für das Batteriesymbol in der Finder Menüleiste festgelegt haben, dass Ladekapazität in Prozent angezeigt wird, werden Sie gelegentlich feststellen, dass die volle Ladung von 100% auch bei angeschlossenem Netzteil nicht erreicht wird. Dies ist ein normaler Vorgang. Die Lebensdauer der Batterie wird maximal verlängert, wenn bei einer Ladekapazität zwischen 95 und 100% der Ladevorgang nicht ständig ein- und ausgeschaltet wird. Wenn der Batterieladezustand unter 95% fällt, lädt sich die Batterie wieder auf 100% auf.

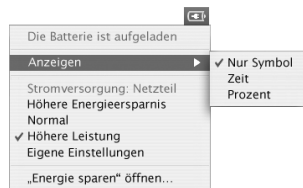
## Herausnehmen und Auswechseln der Batterie

Weitere Anleitungen zum Entfernen und Ersetzen der Batterie finden Sie in „Erweitern des Arbeitsspeichers“ auf Seite 94.

**Hinweis:** Entsorgen Sie Altbatterien vorschriftsmäßig und umweltgerecht. Weitere Informationen finden Sie im Abschnitt „Hinweise zur Entsorgung und zum Recycling“ auf Seite 148.

## Aufladen der Batterie

Solange das mit dem Computer gelieferte Netzteil am Stromnetz angeschlossen ist, wird die Batterie aufgeladen, und zwar unabhängig davon, ob Sie mit dem Computer arbeiten, ob der Computer ausgeschaltet ist oder ob der Ruhezustand aktiviert ist. Der Ladevorgang verläuft schneller, wenn der Computer ausgeschaltet ist oder sich im Ruhezustand befindet. Wenn das MacBook Pro eingeschaltet ist, können Sie den Batterieladezustand mithilfe des Batteriesymbols in der Menüleiste feststellen.





Der Batterieladezustand zeigt an, wie viel Strom unter Berücksichtigung der derzeit verwendeten Programme, Peripheriegeräte und Systemeinstellungen (Bildschirmhelligkeit, Einstellungen des Energiesparmodus, usw.) noch vorhanden ist. Um Batteriestrom zu sparen, schließen Sie nicht verwendete Programme, trennen Sie unbenutzte Peripheriegeräte ab und passen Sie die Einstellungen für den Energiesparmodus an (vgl. dazu den folgenden Abschnitt).

## Tipps zur energiesparenden Verwendung der Batterie

Wie lange Sie mit einer MacBook Pro Batterie arbeiten können, bevor Sie sie aufladen müssen, hängt von den verwendeten Programmen, den angeschlossenen Geräten sowie von den von Ihnen gewählten Stromsparmaßnahmen ab.

### Ergreifen Sie die folgenden Maßnahmen, um Batteriestrom einzusparen:

- Trennen Sie die Verbindung zu USB- oder FireWire Geräten, die über den Bus mit Strom versorgt werden, wenn Sie die Geräte nicht benötigen.
- Deaktivieren Sie AirPort oder Bluetooth, wenn sie nicht gebraucht werden. (Verwenden Sie hierzu die AirPort und Bluetooth Symbole in der Menüleiste. Wenn diese Symbole nicht in der Menüleiste zu sehen sind, können Sie sie in den Systemeinstellungen „Netzwerk“ und „Bluetooth“ aktivieren.)
- Beenden Sie alle geöffneten Programme, die Sie nicht benötigen.
- Nehmen Sie CDs und DVDs heraus, wenn Sie nicht damit arbeiten.
- Reduzieren Sie die Bildschirmhelligkeit mit den Tasten für die Helligkeit auf der MacBook Pro Tastatur.
- Legen Sie ein möglichst kurzes Intervall fest, nach dem der Ruhezustand der Festplatte aktiviert wird. Wählen Sie in der Systemeinstellung „Energie sparen“ die Option „Festplatte wenn möglich in den Ruhezustand versetzen“.

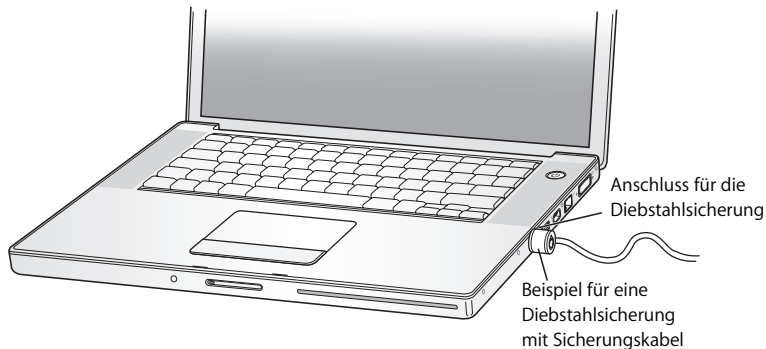
- Legen Sie fest, dass der Ruhezustand Ihres MacBook Pro aktiviert wird, wenn fünf oder weniger Minuten lang keine Aktivität verzeichnet wird.
- Ihr MacBook Pro ist so konfiguriert, dass die Verarbeitungsgeschwindigkeit bei geringer Prozessoraktivität automatisch reduziert wird, um den Energieverbrauch beim Betrieb mit Batteriestrom zu senken. Die Einstellung, die dies bewirkt, ist die Option „Normal“ im Einblendmenü „Optimierung“ der Systemeinstellung „Energie sparen“. Bei hoher Prozessoraktivität stellt Ihr Computer automatisch wieder auf eine höhere Verarbeitungsgeschwindigkeit um. Zum Optimieren der Batterielaufzeit wählen Sie „Längere Batterielaufzeit“ aus dem Einblendmenü „Optimierung“. Beachten Sie bitte, dass die Auswahl dieser Option Auswirkungen auf die Leistung Ihres Computers haben kann. Soll Ihr Computer stets mit der höchsten Verarbeitungsgeschwindigkeit arbeiten, wählen Sie „Höhere Leistung“.

### Weitere Informationen über die Batterie Ihres MacBook Pro

Weitere Informationen hierzu finden Sie in der Mac Hilfe. Wählen Sie „Hilfe“ > „Mac Hilfe“ und suchen Sie nach dem Stichwort „Batterie“. Informationen zum Verlängern der Batterielaufzeit finden Sie außerdem unter: [www.apple.com/de/batteries/notebooks.html](http://www.apple.com/de/batteries/notebooks.html)

## Diebstahlsicherung für Ihr MacBook Pro

Im Fachhandel können Sie ein Sicherungskabel mit Schloss erwerben, um Ihr MacBook Pro vor Diebstahl zu schützen. Mit dieser Diebstahlsicherung können Sie Ihren Computer am Arbeitstisch festschließen.



## Weitere Informationen zu Sicherheitsoptionen

Weitere Informationen zu den softwarebasierten Sicherheitsfunktionen Ihres MacBook Pro, einschließlich der Kennwörter für mehrere Benutzer und der Verschlüsselung von Dateien, finden Sie in der Mac Hilfe. Wählen Sie „Hilfe“ > „Mac Hilfe“ und suchen Sie nach „Sicherheit“ oder „Mehrere Benutzer“.



# Erweitern des Arbeitsspeichers in Ihrem MacBook Pro

# 4

Dieses Kapitel enthält Informationen und Anleitungen zum Installieren von Speichererweiterungen und zum Entfernen und Wiedereinsetzen der Batterie in Ihrem MacBook Pro.

**Achtung:** Apple empfiehlt, die Installation von Speichererweiterungen ausschließlich von einem Apple zertifizierten Techniker vornehmen zu lassen. Beachten Sie bitte die Hinweise zum Kundendienst und zur technischen Unterstützung in der Dokumentation zu Ihrem Computer, wenn Sie wissen möchten, wie Sie den Apple Kundendienst erreichen können. Installieren Sie die Speichererweiterungen selbst, riskieren Sie die Beschädigung des Geräts. Bei der Installation entstehende Schäden sind nicht durch die einjährige Herstellergarantie für Ihren Computer abgedeckt.

Ihr Computer hat zwei Speichersteckplätze, zu denen Sie Zugang finden, indem Sie die Speicherabdeckung im Batteriefach entfernen. Ihr Computer wird mit einem 667 MHz DDR2-SDRAM-Modul (Double Data Rate Synchronous Dynamic Random-Access Memory) mit mindestens 512 MB geliefert. In beiden Speichersteckplätzen können SDRAM-Module installiert werden, die den folgenden Spezifikationen entsprechen:

- DDR SO-DIMM-Format (Double Data Rate Small Outline Dual Inline Memory Module)
- 1,25" (3,05 cm) oder kleiner
- 512 MB oder 1GB
- 200-polig
- PC2-5300 DDR2 667 MHz RAM-Typ

Abhängig von der Konfiguration des jeweiligen MacBook Pro Computers können beide Speichersteckplätze bereits belegt sein.

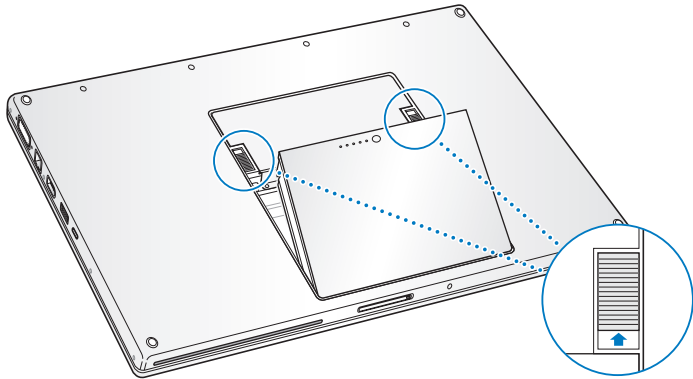
Der Arbeitsspeicher Ihres MacBook Pro kann durch die Installation von 1 GB DIMMs in den beiden Speichersteckplätzen auf maximal 2 GB erweitert werden.

## Erweitern des Arbeitsspeichers

Für das Installieren von Speichermodulen müssen Sie zunächst Ihre Batterie entfernen und später wieder einsetzen. Die folgenden Schritte enthalten eine Anleitung für das Hinzufügen von Speichermodulen und das Wiedereinsetzen Ihrer Batterie.

### Schritt 1: Entfernen der Batterie

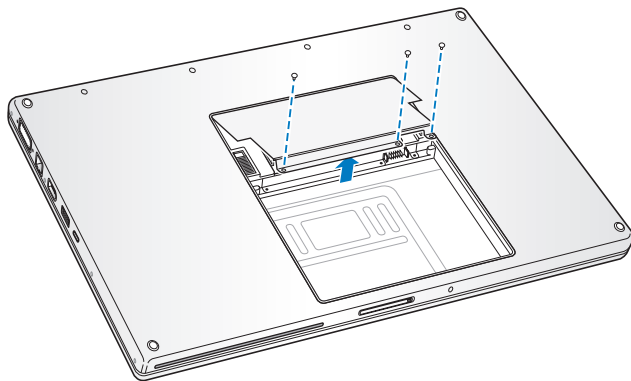
- 1 Schalten Sie Ihr MacBook Pro aus. Trennen Sie die Verbindung zum Netzteil, zum Ethernet-Kabel, zur Telefonleitung und zu anderen an Ihrem MacBook Pro angeschlossenen Geräten, um eine Beschädigung des Computers zu vermeiden.
- 2 Drehen Sie Ihr MacBook Pro um und lösen Sie die Verriegelung rechts und links von der Batterie. Schieben Sie beide Verriegelungen nach oben. Die Batterie springt normalerweise etwas aus dem Batteriefach heraus. Nehmen Sie sie heraus.



**Achtung:** Wenn Sie Ihr MacBook Pro zuvor verwendet haben, können die internen Komponenten des Computers heiß sein. In diesem Fall sollten Sie nach dem Ausschalten des MacBook Pro ca. 10 Minuten warten, damit sich die internen Komponenten abkühlen können, bevor Sie fortfahren.

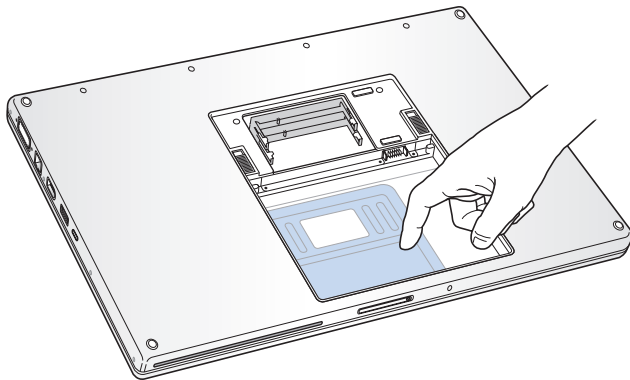
## Schritt 2: Installieren einer Speichererweiterung

- 1 Öffnen Sie mit einem Kreuzschlitzschraubendreher (Größe 00) die Speicherabdeckung und nehmen Sie sie aus dem Batteriefach Ihres Computers heraus.

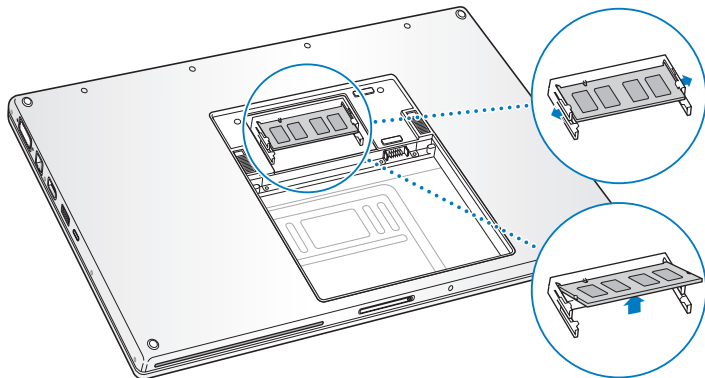




- 2 Berühren Sie eine Metallfläche im Inneren des Computers, um eventuell vorhandene elektrostatische Ladungen von Ihrem Körper abzuleiten.

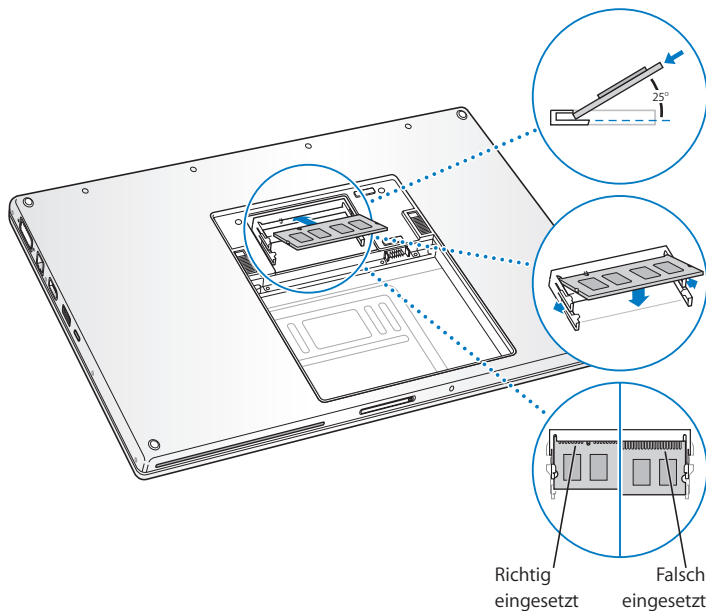


- 3 Wenn im Steckplatz bereits eine Speicherkarte installiert ist, nehmen Sie diese heraus. Ziehen Sie die Halterungen im Steckplatz etwas auseinander, sodass die Aussparungen in der Speicherkarte freigegeben werden. Die Karte springt normalerweise etwas aus dem Steckplatz heraus. Heben Sie die Speicherkarte in einem 25° Winkel an und ziehen Sie sie vorsichtig aus dem Speichersteckplatz.



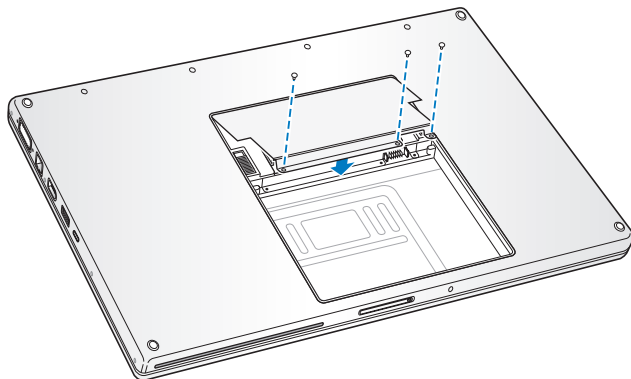
- 4 Setzen Sie die Speicherkarte in einem 25° Winkel ein. Richten Sie die Kerbe in der Karte mit der kleinen Schlaufe im Speichersteckplatz aus und schieben Sie die Karte so in den Speichersteckplatz, dass die goldene Kante kaum noch zu sehen ist. Schieben Sie dann die Speicherkarte mit leichtem Druck in den Speichersteckplatz. Möglicherweise spüren Sie einen leichten Widerstand.

- 5 Drücken Sie vorsichtig die kleinen Schlaufen im Speichersteckplatz von den Kerben weg und schieben Sie die Speicherkarte nach unten. Wenn die Karte an beiden Seiten hörbar einrastet, sitzt sie korrekt im Steckplatz.



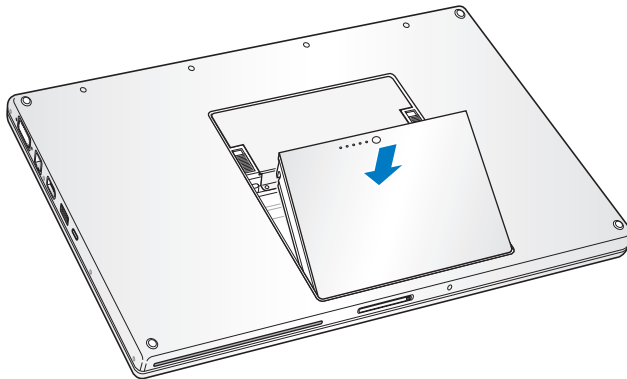
**Hinweis:** Stellen Sie sicher, dass Ihr Speichermodul gemäß dieser Darstellung installiert wird; beachten Sie dabei, dass die goldenen Kontakte fast vollständig im Anschlußsokkel eingeführt sein müssen.

- 6 Installieren Sie ggf. weiteren Arbeitsspeicher in den zweiten Steckplatz.
- 7 Setzen Sie die Speicherabdeckung wieder ein und vergewissern Sie sich, dass sie flach aufliegt, bevor Sie die Schrauben festziehen.



### Schritt 3: Erneutes Einsetzen der Batterie

- 1 Legen Sie zunächst die untere Kante der Batterie in das Batteriefach. Drücken Sie dann die obere Kante der Batterie vorsichtig in das Fach, bis die Batterie einrastet.



- 2 Schließen Sie das Netzteil und die anderen Kabel wieder an.

## Prüfen, ob die Speichererweiterung vom MacBook Pro erkannt wird

Nachdem Sie den Speicher Ihres MacBook Pro erweitert haben, sollten Sie prüfen, ob die installierte Speichererweiterung vom Computer erkannt wird.

## Gehen Sie wie folgt vor, um den in Ihrem Computer installierten Arbeitsspeicher zu prüfen:

- 1 Starten Sie Ihren Computer.
- 2 Wenn der Mac OS Schreibtisch angezeigt wird, wählen Sie „Apple“ (🍏) > „Über diesen Mac“.



Der in Ihrem MacBook Pro installierte Arbeitsspeicher

In diesem Fenster wird der in Ihrem Computer installierte Arbeitsspeicher inkl. der installierten Speichererweiterungen angezeigt. Wenn Sie eine genauere Aufschlüsselung des in Ihrem Computer installierten Speichers benötigen, klicken Sie in „Weitere Informationen“, um das Programm „System Profiler“ zu öffnen. Klicken Sie dann in „Speicher“.

Erkennt Ihr Computer die Speichererweiterung nicht oder startet der Computer nicht korrekt, schalten Sie Ihr MacBook Pro aus. Lesen Sie die Anweisungen erneut durch, um sicherzustellen, dass die installierte Speichererweiterung mit diesem MacBook Pro Modell kompatibel ist und dass sie korrekt installiert wurde. Können Sie das Problem hierdurch nicht beheben, entfernen Sie die Speichererweiterung und lesen Sie die mit der Erweiterung gelieferten Hinweise zur technischen Unterstützung. Sie können sich auch an den Händler wenden, über den Sie das Speichermodul bezogen haben.

# Tipps zur Fehlerbeseitigung

# 5

## Lesen Sie dieses Kapitel durch, wenn bei der Arbeit mit Ihrem MacBook Pro Probleme auftreten sollten.

Wenn bei Ihrem MacBook Pro ein Problem auftritt, gibt es in der Regel eine einfache und schnelle Lösung. Achten Sie darauf, in welchen Situationen der Fehler auftritt. Notieren Sie die Schritte, die Sie ausgeführt haben, bevor das Problem auftrat. Häufig können hierdurch die Fehlerursachen eingegrenzt und die benötigten Lösungen gefunden werden.

Notieren Sie Folgendes:

- Die beim Auftreten des Problems aktiven Programme. Probleme, die nur bei einem bestimmten Programm auftreten, können darauf hindeuten, dass das Programm nicht mit der auf Ihrem Computer installierten Mac OS Version kompatibel ist.
- Die in letzter Zeit installierte Software, insbesondere Software, die Elemente zum Systemordner hinzugefügt hat.
- Nachträglich installierte Hardware wie Speichererweiterungen oder Peripheriegeräte.

Weitere Informationen zur Fehlerbeseitigung finden Sie in der Mac Hilfe oder auf der Support Web-Site von Apple unter der Adresse: [www.apple.com/de/support](http://www.apple.com/de/support)

## Probleme, die das Weiterarbeiten verhindern

### Der Computer reagiert nicht oder der Zeiger bewegt sich nicht

- Drücken Sie die Tastenkombination „Befehlstaste (⌘)-Wahltaste-esc“, um ein nicht reagierendes Programm zu beenden. In dem dann erscheinenden Dialogfenster wählen Sie das Programm aus, das Sie beenden wollen, und klicken Sie in „Sofort beenden“. Sichern Sie dann Ihre Arbeitsdaten in anderen geöffneten Programmen und starten Sie den Computer neu, um eventuell noch vorhandene fehlerhafte Daten aus dem Arbeitsspeicher zu löschen.
- Können Sie das Programm durch Drücken dieser Tasten nicht sofort beenden, drücken Sie den Ein-/Ausschalter (⏻) und halten Sie ihn einige Sekunden lang gedrückt, um den Computer auszuschalten.
- Reagiert der Computer auch dann nicht, starten Sie ihn neu. Drücken Sie hierzu gleichzeitig die Befehlstaste (⌘) und die Taste „ctrl“ auf Ihrer Tastatur und den Ein-/Ausschalter (⏻).

*Tritt das Problem häufiger auf*, wählen Sie „Hilfe“ > „Mac Hilfe“ aus der Menüleiste oben auf Ihrem Bildschirm. Suchen Sie nach Begriffen wie „Stillstand“ oder „Systemfehler“, um Hilfe zum Systemstillstand oder zu einem nicht reagierenden Computer anzuzeigen.

*Wenn das Problem nur bei einem bestimmten Programm auftritt*, erkundigen Sie sich beim Programmhersteller, ob die Software mit Ihrem Computer kompatibel ist. Wenn Sie sich sicher sind, dass das Programm kompatibel ist, müssen Sie möglicherweise die Systemsoftware Ihres Computers erneut installieren.



Falls der Computer während des Systemstarts „einfriert“, Sie ein blinkendes Fragezeichen sehen oder der Monitor dunkel bleibt, während die Betriebsanzeige ständig leuchtet (deaktivierter Ruhezustand):

- Warten Sie einige Sekunden. Wenn der Computer nach einer kurzen Verzögerung nicht startet, schalten Sie Ihren Computer aus, indem Sie den Ein-/Ausschalter (⏻) drücken und ca. 5 Sekunden gedrückt halten, bis der Computer ausgeschaltet wird. Halten Sie dann die Wahltaste gedrückt und drücken Sie erneut den Ein-/Ausschalter (⏻), um den Computer zu starten. Wenn Ihr Computer jetzt startet, klicken Sie in das Festplattensymbol und anschließend in den Rechtspfeil. Öffnen Sie nach dem Starten die Systemeinstellung „Startvolume“. Wählen Sie einen Mac OS X Systemordner auf der Festplatte Ihres Computers aus.
- Wenn dies nicht funktioniert, versuchen Sie, die Festplatte mit dem Festplatten-Dienstprogramm zu reparieren. Legen Sie hierzu die Mac OS X Installations-CD/DVD 1 in den Computer ein. Starten Sie den Computer neu und drücken Sie beim Starten die Taste „C“. Wählen Sie „Installationsprogramm“ > „Festplatten-Dienstprogramm öffnen“. Befolgen Sie nach dem Starten des Festplatten-Dienstprogramms die Anweisungen im Bereich „Erste Hilfe“, um zu sehen, ob das Programm Ihre Festplatte reparieren kann. Kann das Festplatten-Dienstprogramm die Festplatte nicht reparieren, müssen Sie die Systemsoftware Ihres Computers möglicherweise neu installieren. Anweisungen zur Installation der Systemsoftware finden Sie in „Neuinstallieren der mit Ihrem Computer gelieferten Software“ auf Seite 110.

## Der Computer lässt sich nicht einschalten oder startet nicht

- Vergewissern Sie sich, dass das Netzteil am Computer und an einer funktionierenden Steckdose angeschlossen ist. Verwenden Sie nur das mit Ihrem Computer gelieferte Netzteil. Falls das Netzteil den Ladevorgang unterbricht und Sie sehen, dass die Betriebsanzeige des Netzteils nicht leuchtet, obwohl Sie das Netzteil anschließen, stecken Sie das Netzkabel ab und erneut an, um es zurückzusetzen.
- Prüfen Sie, ob Ihre Batterie wiederaufgeladen werden muss. Drücken Sie auf die kleine Taste auf der Batterie. Abhängig vom Ladezustand der Batterie sollten eine bis vier Anzeigen leuchten. Wenn nur eine Batterieladeanzeige blinkt, empfiehlt es sich, das Netzteil angeschlossen zu lassen, bis mindestens eine Anzeige permanent leuchtet.
- Wenn sich das Problem nicht mit diesen ersten zwei Lösungsvorschlägen beheben lässt, stellen Sie die werkseitigen Einstellungen wieder her, indem Sie das Netzteil vom Stromnetz trennen, die Batterie entfernen und den Ein-/Ausschalter (⏻) mindestens 5 Sekunden lang gedrückt halten.
- Haben Sie vor kurzem eine Speichererweiterung installiert, vergewissern Sie sich, dass diese korrekt installiert und mit Ihrem Computer kompatibel ist. Probieren Sie aus, ob sich der Computer starten lässt, nachdem Sie die Komponente wieder entfernt haben (vgl. „Erweitern des Arbeitsspeichers“ auf Seite 94).
- Lässt sich der Computer noch immer nicht starten, beachten Sie die Hinweise zum Kundendienst und zur technischen Unterstützung, die Sie mit Ihrem MacBook Pro erhalten haben. Hier finden Sie Informationen, wie Sie Apple bei Bedarf erreichen können.

## **Der Bildschirm wird plötzlich dunkel oder während Ihrer Arbeit tritt ein Systemstillstand auf**

Sie müssen Ihr System neu starten.

- 1 Trennen Sie die Verbindung zu allen an den Anschlüssen Ihres MacBook Pro angeschlossenen Geräten außer zum Netzteil.
- 2 Halten Sie die Befehlstaste (⌘) und die Taste „ctrl“ gedrückt und drücken Sie den Ein-/Ausschalter (⏻), um das System neu zu starten.
- 3 Lassen Sie die Batterie zu mindestens 10% aufladen, bevor Sie externe Geräte anschließen und mit Ihrer Arbeit fortfahren.

Mithilfe des Batteriesymbols in der Menüleiste können Sie feststellen, wie weit die Batterie aufgeladen ist.

Falls Sie Energiesparoptionen für die Batterie konfiguriert haben, verdunkelt sich außerdem möglicherweise der Bildschirm. Weitere Informationen finden Sie im Abschnitt „Einstellen des Bildschirms“ auf Seite 30.

## **Andere Probleme**

### **Sie haben Ihr Kennwort vergessen**

Sie können Ihr Administratorkennwort sowie die Kennwörter für alle anderen Accounts zurücksetzen.

- 1 Legen Sie die Mac OS X Installations-CD/DVD 1 ein. Starten Sie dann den Computer neu und halten Sie die Taste „C“ während des Startvorgangs gedrückt.
- 2 Wählen Sie „Installationsprogramm“ > „Kennwort zurücksetzen“ aus der Menüleiste. Befolgen Sie die Anweisungen auf dem Bildschirm.

### **Ein Problem tritt mit einer bestimmten Software auf**

- Treten Probleme mit Software auf, die von einem anderen Hersteller als Apple stammt, wenden Sie sich an den jeweiligen Hersteller. Häufig bieten Softwarehersteller Aktualisierungen für ihre Software auf ihren Web-Sites an.
- Mithilfe der Systemeinstellung „Software-Aktualisierung“ können Sie Ihr MacBook Pro so konfigurieren, dass es automatisch überprüft, ob neue Apple Software vorhanden ist, und diese ggf. installiert. Weitere Informationen hierzu können Sie anzeigen, indem Sie „Hilfe“ > „Mac Hilfe“ aus der Menüleiste wählen und nach „Software-Aktualisierung“ suchen.

*Hinweis:* Classic (oder Mac OS 9) Programme sind nicht mit Ihrem Computer kompatibel und lassen sich nicht öffnen.

### **Probleme beim Verwenden der drahtlosen Kommunikation via AirPort Extreme**

- Vergewissern Sie sich, dass der Computer oder das Netzwerk, zu dem Sie eine Verbindung herstellen wollen, eingeschaltet ist und über eine Basisstation verfügt.
- Stellen Sie sicher, dass Sie sich in Reichweite der Antenne des anderen Computers oder der Basisstation des Netzwerks befinden, indem Sie die AirPort Extreme oder AirPort Express Signalstärke prüfen. Prüfen Sie das AirPort Symbol (📶) in der Menüleiste. Es werden bis zu vier Balken für die Signalstärke angezeigt.

Durch in der Nähe befindliche Geräte oder Metallgegenstände können Störungen bei der drahtlosen Kommunikation auftreten und deren Reichweite einschränken. Durch Auswahl eines anderen Standorts oder Drehen des Computers kann der Empfang möglicherweise verbessert werden.

- Stellen Sie sicher, dass Sie die Software anhand der mit Ihrer Basisstation gelieferten Anweisungen korrekt konfiguriert haben.

- Weitere Informationen finden Sie in der AirPort Hilfe (wählen Sie „Hilfe“ > „Mac Hilfe“ und anschließend „Bibliothek“ > „AirPort Hilfe“ aus der Menüleiste) und in den Anweisungen, die Sie mit dem Gerät für die drahtlose Kommunikation erhalten haben.

### **Die Festplatte Ihres Computers zeichnet Daten nicht korrekt auf**

- In seltenen Fällen kann es vorkommen, dass die SMS-Funktion (Sudden Motion Sensor) aktiviert wird, wenn die Festplatte starken Erschütterungen ausgesetzt ist. Zeichnet die Festplatte zu diesem Zeitpunkt große Datenmengen auf, kann dies dazu führen, dass Einzelbilder ausgelassen oder einzelne Ton- oder Datenabschnitte nicht aufgezeichnet werden. Stellen Sie in diesem Fall sicher, dass Ihr MacBook Pro auf einer stabilen Unterlage steht und keinen Erschütterungen oder plötzlichen Bewegungen ausgesetzt ist.
- Wenn Erschütterungen ausgeschlossen sind, verwenden Sie das Festplatten-Dienstprogramm im Ordner „Programme/Dienstprogramme“, um Ihre Festplatte zu überprüfen.

### **Eine CD/DVD lässt sich nicht auswerfen**

- Beenden Sie alle geöffneten Programme, die möglicherweise auf die CD/DVD zugreifen, und versuchen Sie, die CD/DVD erneut auszuwerfen. Falls dies nicht möglich ist, starten Sie den Computer neu und halten Sie dabei die Trackpad-Taste gedrückt.

### **Sie vermuten, dass ein Problem mit der Hardware Ihres Computers vorliegt**

- Mithilfe des Programms „Apple Hardware Test“ können Sie feststellen, ob Probleme mit den Komponenten Ihres Computers, etwa dem Arbeitsspeicher oder dem Prozessor, vorliegen.

Weitere Informationen zum Apple Hardware Test finden Sie im Abschnitt „Verwenden des Programms „Apple Hardware Test““ auf Seite 113.

## Probleme mit Ihrer Internet-Verbindung

- Stellen Sie sicher, dass Ihre Telefonleitung oder das Netzkabel angeschlossen ist und korrekt funktioniert.
- Wenn Sie eine Wahlverbindung zum Internet verwenden, vergewissern Sie sich, dass das Telefonkabel am Anschluss des Apple USB-Modems (separat erhältlich) und nicht am Ethernet-Anschluss (↔) Ihres Computers angeschlossen ist.
- Öffnen Sie die Systemeinstellung „Netzwerk“ und stimmen Sie die dort eingegebenen Informationen mit Ihrem Internet-Anbieter oder Netzwerkadministrator ab.

## Bei der Arbeit mit Ihrem Computer oder mit dem Mac OS treten Probleme auf

- Wenn dieses Handbuch keine Lösung für Ihr Problem enthält, wählen Sie „Hilfe“ > „Mac Hilfe“ aus der Menüleiste und suchen nach Anweisungen und Informationen zur Fehlerbeseitigung.
- Aktuelle Informationen zur Fehlerbeseitigung und zu Software-Aktualisierungen finden Sie unter der folgenden Adresse auf der Apple Support Web-Site im Internet: [www.apple.com/de/support](http://www.apple.com/de/support)

## Neuinstallieren der mit Ihrem Computer gelieferten Software

Verwenden Sie die mit Ihrem Computer gelieferten CDs/DVDs für die Software-Installation, um Mac OS X und die mit dem Computer gelieferten Programme neu zu installieren.

**Wichtig:** Apple empfiehlt, dass Sie vor der Neuinstallation der Software eine Sicherheitskopie von den Daten auf Ihrer Festplatte herstellen. Apple übernimmt für etwaige Datenverluste keine Haftung.

## Installieren von Mac OS X und Programmen

Gehen Sie wie folgt vor, um Mac OS X und die mit Ihrem Computer gelieferten Programme zu installieren:

- 1 Sichern Sie Ihre wichtigen Dateien.

Da durch Auswahl der Option „Löschen und Installieren“ alle Daten auf Ihrem Zielvolumen gelöscht werden, sollten Sie von Ihren wichtigen Dateien Sicherungskopien anfertigen, bevor Sie Mac OS X und andere Programme installieren.

- 2 Stellen Sie sicher, dass das Netzteil angeschlossen ist.
- 3 Legen Sie die mit Ihrem Computer gelieferte Mac OS X Installations-CD/DVD 1 ein.
- 4 Starten Sie das Installationsprogramm durch Doppelklicken in „Install Mac OS X and Bundled Software“.
- 5 Befolgen Sie die Anweisungen auf dem Bildschirm.
- 6 Wählen Sie das Zielvolumen für die Installation aus und befolgen Sie weiter die Anweisungen auf dem Bildschirm. Möglicherweise startet Ihr Computer neu und fordert Sie auf, die nächste Mac OS X Installations-CD/DVD einzulegen.

**Hinweis:** Wenn Sie Mac OS X auf Ihrem Computer mit den werkseitigen Einstellungen wiederherstellen wollen, klicken Sie im Fenster „Zielvolumen wählen“ des Installationsprogramms in „Optionen“ und wählen Sie „Löschen und Installieren“ aus.

Nachdem Sie das Zielvolumen für die Installation ausgewählt haben, befolgen Sie weiterhin die Anweisungen auf dem Bildschirm für die Basisinstallation von Mac OS X. Klicken Sie zum Installieren von angepassten Programmen in „Anpassen“ und dann in das Dreieck neben dem Programm. Markieren Sie das Feld für Ihre Sprache neben dem Programm.

## Installieren von Programmen

Gehen Sie wie folgt vor, um nur die mit Ihrem Computer gelieferten Programme zu installieren. Auf Ihrem Computer muss Mac OS X bereits installiert sein.

- 1 Sichern Sie Ihre wichtigen Dateien.
- 2 Stellen Sie sicher, dass das Netzteil angeschlossen ist.
- 3 Legen Sie die mit Ihrem Computer gelieferte Mac OS X Installations-CD/DVD 1 ein.
- 4 Starten Sie die Installation durch Doppelklicken in „Install Bundled Software Only“ (Nur mitgelieferte Software installieren).
- 5 Befolgen Sie die Anweisungen auf dem Bildschirm.
- 6 Wählen Sie das Zielvolumen für die Installation aus und befolgen Sie weiter die Anweisungen auf dem Bildschirm. Möglicherweise startet Ihr Computer neu und fordert Sie auf, die nächste Mac OS X Installations-CD/DVD einzulegen.

**Hinweis:** Zur Installation von iCal, iChat AV, iSync, iTunes, Safari und den iLife Programmen befolgen Sie die Anweisungen im Abschnitt „Installieren von Mac OS X und Programmen“ auf Seite 111. Abhängig von den Programmen, die Sie zur Installation auswählen, müssen Sie gegebenenfalls die Mac OS X Installations-CD/DVD 2 einlegen.



## Verwenden des Programms „Apple Hardware Test“

Mit dem Programm „Apple Hardware Test“ können Sie feststellen, ob ein Hardwareproblem vorliegt.

**Gehen Sie wie folgt vor, um das Programm „Apple Hardware Test“ zu verwenden:**

- 1 Trennen Sie bis auf das Netzteil alle externen Geräte von Ihrem Computer. Ist ein Ethernet-Kabel angeschlossen, ziehen Sie es heraus.
- 2 Legen Sie die mit Ihrem Computer gelieferte Mac OS X Installations-CD/DVD 1 ein.
- 3 Starten Sie den Computer neu und halten Sie beim Starten die Taste „D“ gedrückt.
- 4 Wenn das Hauptfenster von Apple Hardware Test erscheint, befolgen Sie die Anweisungen auf dem Bildschirm.
- 5 Findet Apple Hardware Test ein Problem, wird ein Fehlercode angezeigt. Notieren Sie den angezeigten Code, bevor Sie den AppleCare Support anrufen. Konnte Apple Hardware Test keinen Hardwarefehler feststellen, liegt vermutlich ein Problem mit der Software vor.

Weitere Informationen über das Programm „Apple Hardware Test“ finden Sie in der „Bitte lesen“-Datei „Apple Hardware Test“ auf der Mac OS X Installations-CD/DVD 1.

## Installieren der Xcode Tools

Gehen Sie wie folgt vor, um nur die Xcode Tools zu installieren (diese sind hauptsächlich für Software-Entwickler vorgesehen):

- 1 Legen Sie die mit Ihrem Computer gelieferte Mac OS X Installations-CD/DVD 1 ein.
- 2 Wählen Sie „Xcode Tools“ durch Doppelklicken aus.
- 3 Wählen Sie „XcodeTools.mpkg“ durch Doppelklicken aus.
- 4 Befolgen Sie die Anweisungen auf dem Bildschirm.

## Seriennummer Ihres Produkts

Sie können die Seriennummer anzeigen, indem Sie „Apple“ (🍏) > „Über diesen Mac“ wählen und in „Weitere Informationen“ klicken. Alternativ können Sie das Programm „System Profiler“ (im Ordner „Programme/Dienstprogramme“) öffnen und in „Hardware“ klicken. Die Seriennummer für Ihr MacBook Pro befindet sich auch im Batteriefach. Informationen zum Entfernen der Batterie finden Sie im Abschnitt „Erweitern des Arbeitsspeichers“ auf Seite 94.

## Im System Profiler haben Sie Zugriff auf detaillierte Informationen zu Ihrem MacBook Pro.

Hier finden Sie die Größe des eingebauten Speichers, die Festplattenkapazität, die angeschlossenen Geräte und die Seriennummer des Produkts. Wählen Sie „Apple“ (🍏) > „Über diesen Mac“ aus der Menüleiste und klicken Sie in „Weitere Informationen“, um auf die Informationen im Programm „System Profiler“ zuzugreifen. Alternativ öffnen Sie das Programm „System Profiler“ im Ordner „Programme/Dienstprogramme“.

Klicken Sie im Fenster in die Dreiecke, um die Informationen der verschiedenen Kategorien ein-/auszublenden.



### Umgebungsbedingungen

- Betriebstemperatur: 10° C bis 35° C
- Höhe über NN: unterhalb ca. 3000 m, ohne Druckausgleich
- Relative Luftfeuchtigkeit: 0% bis 90%, nicht kondensierend

### Netzteil

- Eingangsspannung: 100 – 240 V Wechselspannung; 50/60 Hz
- Ausgangsspannung: 18,5 V Gleichspannung mit 4,6 A; 16,5 V mit 3,6 A

### Batterie

- Ausgangsspannung: 10,8 V Gleichspannung
- Kapazität: 60 Wattstunden

Weitere Informationen sind über das Internet unter den folgenden Adressen verfügbar:  
[www.apple.com/de/macbookpro](http://www.apple.com/de/macbookpro) und [www.apple.com/de/support](http://www.apple.com/de/support)

# Informationen zur Wartung, Verwendung und Sicherheit

# B

## Lesen Sie bitte die wichtigen Informationen zur Sicherheit und Wartung für Ihr MacBook Pro.

Alle Apple Produkte entsprechen den neuesten Sicherheitsrichtlinien für Ausrüstungen in der Informationstechnologie. Um die Sicherheit bei der Verwendung dieses Produkts zu gewährleisten, sollten Sie aber dennoch die Sicherheitshinweise auf diesem Produkt und in der Dokumentation befolgen.

### Allgemeine Sicherheitsrichtlinien

Lesen und befolgen Sie alle Sicherheitsrichtlinien auf diesem Produkt und in Ihrem Handbuch, bevor Sie Ihr MacBook Pro in Betrieb nehmen. Bewahren Sie diese Sicherheitsrichtlinien stets griffbereit auf.

- Stellen Sie Ihr MacBook Pro auf einer stabilen Arbeitsfläche ab.
- Stellen Sie Ihren Computer nicht in der Nähe von Waschbecken, Luftbefeuchtern, Klimaanlage oder anderen Feuchtigkeitsquellen auf.
- Schützen Sie Ihren Computer vor Feuchtigkeit und Witterungseinflüssen aller Art (wie Regen, Schnee und Nebel).

- Bitte beachten Sie unbedingt die folgenden Vorsichtsmaßnahmen, um Ihre eigene Sicherheit und die Betriebssicherheit des Geräts zu gewährleisten. Wenn eine der folgenden Situationen eintritt, ziehen Sie das Netzkabel (stets am Stecker, niemals am Kabel) heraus, entfernen Sie die Batterie und stecken Sie dann das Telefonkabel ab:
  - Sie wollen Arbeitsspeicher installieren.
  - Sie wollen Komponenten entfernen.
  - Das Netzkabel oder der Netzstecker sind beschädigt oder abgenutzt.
  - Flüssigkeit ist in das Gehäuse gelangt.
  - Ihr Computer war extremer Feuchtigkeit oder Luftfeuchtigkeit ausgesetzt.
  - Ihr Computer war starken Erschütterungen ausgesetzt oder das Gehäuse wurde beschädigt.
  - Sie vermuten, dass Ihr Computer repariert oder gewartet werden muss.
  - Sie wollen das Gehäuse reinigen. (Gehen Sie hierzu wie weiter unten beschrieben vor.)
- Beim MacBook Pro enthält der Anschluss für das Netzteil einen Magneten. Achten Sie darauf, empfindliche Medien oder Geräte nicht im Magnetfeld des Netzteilanschlusses abzulegen. Halten Sie dazu einen Abstand von 25 mm vom Computer ein.
- Stecken Sie niemals Objekte in die Lüftungsöffnungen des Gehäuses.
- Handeln Sie vorsichtig, wenn Sie mit der Batterie umgehen. Durch Verwenden eines falschen Batterietyps besteht die Gefahr einer Explosion. Entsorgen Sie Batterien entsprechend den geltenden umweltrechtlichen Bestimmungen. Lassen Sie die Batterie nicht fallen; sie darf nicht beschädigt und auch nicht verbrannt werden.

## Konfigurieren Ihres MacBook Pro und Anschließen des Netzteils

Vergewissern Sie sich, dass der Netzteilstecker oder das Verlängerungsnetzkabel korrekt am Netzteil angeschlossen sind, bevor Sie es an eine Wandsteckdose anschließen. Wenn möglich, sollten Sie das Netzteil mithilfe des Netzkabels an eine geerdete Steckdose anschließen.

Verwenden Sie nur das mit Ihrem MacBook Pro gelieferte Netzteil. Netzteile für andere elektronische Geräte (einschließlich anderer MacBook Pro Modelle oder tragbarer Computer) sehen zwar u. U. ähnlich aus, können die Funktionsweise Ihres Computers jedoch negativ beeinträchtigen bzw. den Computer beschädigen.

Das Netzteil kann sich während der Verwendung Ihres MacBook Pro erwärmen. Ermöglichen Sie stets genügend Belüftung im Bereich des Netzteils und fassen Sie das Netzteil während des Betriebs oder kurz nach Betrieb nur vorsichtig an.

Versuchen Sie niemals, einen Stecker mit Gewalt in einen Anschluss zu stecken. Prüfen Sie, ob der Anschluss blockiert ist. Lässt sich der Stecker nicht problemlos anschließen, passt er vermutlich nicht in den Anschluss. Vergewissern Sie sich, dass Stecker und Anschluss zueinander passen und dass Sie den Stecker korrekt in den Anschluss gesteckt haben.

Falls sich am Netzteilanschluss Ablagerungen gebildet haben, kann das den korrekten Anschluss des Netzteils behindern. Entfernen Sie die Ablagerungen vorsichtig mit einem Wattestäbchen.

## Verwenden Ihres MacBook Pro

Wenn Sie mit Ihrem MacBook Pro arbeiten oder die Batterie aufladen, wird die Gehäuseunterseite normalerweise warm. Legen Sie Ihr MacBook Pro bei längerem Gebrauch auf eine flache stabile Unterlage.

Legen Sie Ihr MacBook Pro keinesfalls längere Zeit auf Ihren Oberschenkeln ab und vermeiden Sie grundsätzlich längeren Körperkontakt mit der Unterseite des Computers. Andernfalls besteht die Gefahr von Verletzungen und Brandwunden.

Über die Unterseite des MacBook Pro Gehäuses wird die im Inneren des Computers entstehende Wärme nach außen in die kühlere Umgebung abgeleitet. Die Unterseite des Geräts ist leicht angehoben, damit eine Luftzirkulation gewährleistet ist und die normale Betriebstemperatur beibehalten werden kann. Durch die Schlitze an der Rückseite des Computers wird warme Luft aus dem Inneren abgeleitet.

**Achtung:** Setzen Sie Ihr MacBook Pro niemals auf ein Kissen oder anderem weichen Material ab, solange es eingeschaltet ist, da dieses Material die Luftzirkulation - insbesondere an den Lüftungsschlitzen an der Rückseite - behindert, sodass sich der Computer überhitzt. Legen Sie keinen Gegenstand auf die Tastatur, wenn Sie Ihr MacBook Pro bei geschlossenem Deckel verwenden. Dies kann dazu führen, dass sich der Computer immer wieder ein- und ausschaltet und so zu viel Hitze produziert. Außerdem würde sich hierdurch die Batterie entleeren. Schalten Sie Ihren Computer niemals ein, wenn nicht alle internen und externen Komponenten ordnungsgemäß installiert sind. Zu Ihrer eigenen Sicherheit und um eine Beschädigung des Computers zu vermeiden, darf der Computer nie eingeschaltet und verwendet werden, solange das Gehäuse noch geöffnet ist oder Komponenten ausgebaut sind.



## Tragen Ihres MacBook Pro

Wenn Sie Ihr MacBook Pro in einer Tasche oder Aktenmappe transportieren wollen, vergewissern Sie sich, dass sich in der Tasche keine losen Gegenstände (wie Büroklammern oder Münzen) befinden. Diese könnten versehentlich durch eine Öffnung im Gehäuse - etwa der des optischen Laufwerks - in das Innere Ihres Computers gelangen oder sich in einem Anschluss verklemmen.

## Lagern Ihres MacBook Pro

Wenn Sie Ihr MacBook Pro über einen längeren Zeitraum lagern möchten, bewahren Sie es an einem kühlen Ort auf (optimal sind 22° C) und führen Sie einen der folgenden Schritte aus, um die Batterie Ihres MacBook Pro zu schonen:

- Entladen Sie die MacBook Pro Batterie bis auf 50 Prozent, bevor Sie den Computer lagern.
- Wenn Sie Ihr MacBook Pro länger als 5 Monate lagern wollen, entladen Sie die Batterie bis auf ca. 50 Prozent und nehmen Sie sie dann aus dem Computer heraus. Wenn Sie Ihren Computer über einen langen Zeitraum lagern, laden Sie Ihre Batterie etwa alle sechs Monate auf 50 Prozent auf.

## Reinigen Ihres MacBook Pro

Reinigen Sie die Gehäuse von Computer und Systemkomponenten folgendermaßen:

- Schalten Sie Ihr MacBook Pro aus, stecken Sie das Netzteil ab und entfernen Sie die Batterie.
- Verwenden Sie ein leicht angefeuchtetes, weiches, flusenfreies Tuch zum Reinigen des Gehäuses. Achten Sie darauf, dass keine Feuchtigkeit in das Gehäuse eindringt. Sprühen Sie niemals Reiniger direkt auf den Computer.
- Verwenden Sie keine Sprays, Scheuermittel oder scharfen Reiniger.

## Reinigen Ihres MacBook Pro Bildschirms

Gehen Sie wie folgt vor, um den Bildschirm Ihres MacBook Pro zu reinigen:

- Schalten Sie Ihr MacBook Pro aus, stecken Sie das Netzteil ab und entfernen Sie die Batterie.
- Reinigen Sie den Bildschirm mit einem sauberen, weichen, flusenfreien Tuch oder Papiertuch, das leicht mit Wasser angefeuchtet ist. Sprühen Sie niemals Reiniger direkt auf den Bildschirm.

## Vermeiden von Hörschäden

**Achtung:** Das Verwenden von Ohrhörern oder Kopfhörern mit hoher Lautstärke kann eine dauerhafte Schädigung des Gehörs zur Folge haben. Sie gewöhnen sich mit der Zeit zwar an höhere Lautstärken, sodass diese für Sie normal erscheinen, Ihre Hörfähigkeit kann jedoch beeinträchtigt werden. Bei Ohrgeräuschen oder dumpfem Hören sollten Sie die Ohr- oder Kopfhörer abnehmen und Ihr Gehör untersuchen lassen. Je höher die Lautstärke, desto schneller kann Ihre Hörfähigkeit beeinträchtigt werden.

Von Experten wird empfohlen, das Gehör durch folgende Maßnahmen zu schützen:

- Schränken Sie die Dauer der Verwendung von Ohr- oder Kopfhörer bei hoher Lautstärke ein.
- Vermeiden Sie ein Erhöhen der Lautstärke, um Umgebungsgeräusche zu übertönen.
- Reduzieren Sie die Lautstärke, wenn Sie Gespräche in Ihrer näheren Umgebung nicht mehr wahrnehmen können.

## Laserinformationen

**Achtung:** Nehmen Sie keinesfalls Anpassungen oder Änderungen vor, die nicht den Anweisungen im Handbuch dieses Geräts entsprechen. Dadurch kann es zu gefährlicher Strahlenbelastung kommen.

Demontieren Sie keinesfalls das Gehäuse, das den Laser enthält. Der Laserstrahl, der in diesem Gerät verwendet wird, kann Ihre Augen beschädigen. Die Verwendung von optischen Hilfsmitteln wie einer Lupe in Zusammenhang mit diesem Gerät stellt eine Gefahr für Ihre Augen dar. Zu Ihrer eigenen Sicherheit sollten Sie dieses Gerät nur von einem durch Apple Autorisierten Service-Partner warten lassen.

Dieser Computer enthält ein optisches CD/DVD-Laufwerk und ist ein Laserprodukt der Klasse 1. Das Etikett „Laser Klasse 1“, das sich an einer für den Benutzer zugänglichen Stelle befindet, weist darauf hin, dass das Laufwerk den erforderlichen Mindest-Sicherheitsanforderungen entspricht. Ein Service-Sicherheitsetikett befindet sich an einer für den Service-Partner zugänglichen Stelle. Die Etiketten auf Ihrem Produkt unterscheiden sich möglicherweise geringfügig von den hier gezeigten Abbildungen.



Etikett „Laser Klasse 1“



Service-Sicherheitsetikett

## Nutzungsbeschränkungen

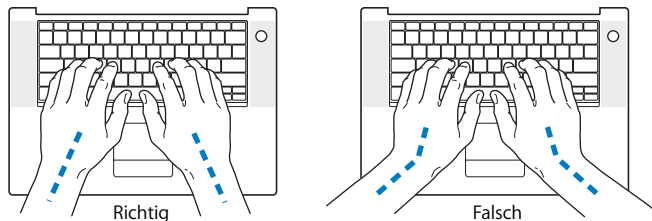
Dieses Computersystem darf nicht verwendet werden beim oder im Zusammenhang mit dem Betrieb von Kernkraft-Anlagen, von Flugzeugnavigations- oder -kommunikationssystemen oder bei der Flugüberwachung bzw. in Fällen, in denen ein Fehler dieses Computersystems zu Todesfällen, Körperverletzungen oder schwerwiegenden Umweltschäden führen kann.

## Ergonomie

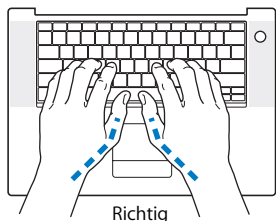
Im Folgenden finden Sie einige Tipps zum Einrichten einer gesunden Arbeitsumgebung.

### Tastatur und Trackpad

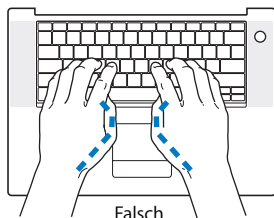
Achten Sie darauf, dass Ihre Schultern bei der Arbeit mit der Tastatur und dem Trackpad stets entspannt sind. Ober- und Unterarme sollten einen rechten Winkel und Unterarme und Handrücken eine gerade Linie bilden.



Achten Sie beim Arbeiten mit der Tastatur auf einen leichten Tastenanschlag und darauf, dass sich Hände und Finger beim Verwenden von Tastatur und Trackpad nicht verkrampfen. Ziehen Sie Ihre Daumen möglichst nicht unter die Handflächen.



Richtig



Falsch

Ändern Sie öfters die Handstellung, um Ermüdungserscheinungen zu vermeiden. Wenn Sie zu lange ohne Pause am Computer arbeiten, können Hände, Handgelenke und Arme zu schmerzen beginnen. Wenden Sie sich unbedingt an Ihren Arzt, wenn die Schmerzen andauern.

## Sitzmöbel

Verwenden Sie möglichst nur Sitzmöbel, die ergonomisch geformt und höhenverstellbar sind. Stellen Sie die Sitzhöhe so ein, dass die Oberschenkel auf dem Sitz aufliegen und dass die Füße flach aufstehen. Die Rückenlehne sollte so geformt sein, dass die Lendenwirbel optimal gestützt werden. Beachten Sie die Herstellerhinweise, um den Stuhl genau an Ihre Körpergröße und Figur anzupassen.

Möglicherweise müssen Sie die Sitzhöhe neu einstellen, sodass sich Ihre Unterarme und Hände im richtigen Winkel zur Tastatur befinden. Falls Sie die Füße nun nicht auf dem Boden aufstellen können, verwenden Sie eine verstellbare Fußstütze. Alternativ können Sie auch einen höhenverstellbaren Arbeitstisch einsetzen. Eine weitere Möglichkeit wäre es, einen Tisch zu verwenden, bei dem die Tastatur tiefer liegt als die restliche Arbeitsfläche.

## Externe Maus

Wenn Sie eine externe Maus verwenden, platzieren Sie sie möglichst auf gleicher Ebene mit der Tastatur. Achten Sie darauf, dass die Arbeitsfläche groß genug ist, um die Maus bequem handhaben zu können.

## Eingebauter Bildschirm

Stellen Sie den Bildschirm so ein, dass störende Lichtreflexe von Lampen oder Fenstern möglichst vermieden werden. Wenn Sie einen Widerstand spüren, versuchen Sie nicht, den Bildschirm über diesen Widerstand hinaus zu öffnen. Der Bildschirm lässt sich nicht weiter als bis zu einer Stellung von 120 Grad öffnen.

Stellen Sie die Helligkeit des Bildschirms Ihrer jeweiligen Arbeitsumgebung entsprechend ein. Es empfiehlt sich, den Bildschirm jedes Mal neu einzustellen, wenn Sie an einem anderen Arbeitsplatz arbeiten oder wenn sich die Lichtverhältnisse ändern.

## Weitere Informationen

[www.apple.com/about/ergonomics](http://www.apple.com/about/ergonomics)

## Apple und der Umweltschutz

Apple Computer, Inc. ist ständig darum bemüht, die Umweltbelastungen, die sich aus der Verwendung von Apple Systemen und Produkten ergeben können, auf einem möglichst niedrigen Niveau zu halten. Weitere Informationen hierzu finden Sie unter: [www.apple.com/environment/summary.html](http://www.apple.com/environment/summary.html)





# Herstellen einer Verbindung zum Internet



Mit Ihrem Computer können Sie im World Wide Web surfen, E-Mails an Freunde und Bekannte versenden und in Echtzeit via Internet chatten. Mithilfe der Informationen in diesem Abschnitt können Sie eine Verbindung zum Internet herstellen.

Beim erstmaligen Starten von Mac OS X hilft Ihnen der Systemassistent bei der Eingabe der Internet-Konfigurationsdaten. Wenn Sie Ihre Internet-Verbindung nicht mit dem Systemassistenten konfiguriert haben, können Sie später hierfür den Netzwerk-Assistenten verwenden (vgl. „Verwenden des Netzwerk-Assistenten zum Herstellen einer Verbindung“ auf Seite 133). Wenn Sie den Netzwerk-Assistenten nicht verwenden wollen, können Sie anhand der Informationen in diesem Anhang Ihre Verbindung auch manuell einrichten.

**Es gibt vier Arten von Internet-Verbindungen:**

- **High-Speed-Verbindungen über DSL- oder Kabelmodem:** Hierbei ist Ihr Computer per Ethernet-Kabel an ein spezielles Modem angeschlossen, das Sie über Ihren Internet-Anbieter erhalten.
- **Drahtlose AirPort Extreme Verbindung:** Mithilfe einer AirPort Extreme oder AirPort Express Basisstation wird Ihr Computer drahtlos mit dem Internet verbunden.

- **LAN-Verbindungen (Local Area Network):** Hierbei ist Ihr Computer über ein Ethernet-Kabel mit einem lokalen Netzwerk (LAN) verbunden. Diese Art der Verbindung wird normalerweise am Arbeitsplatz verwendet.
- **Wählverbindung:** Hierbei ist Ihr Computer mit einem externen Modem verbunden, das über ein Telefonkabel mit der Telefondose verbunden ist.

### **Vor dem Herstellen einer Verbindung zum Internet:**

- 1 Richten Sie einen Account bei einem Internet-Anbieter ein.
- 2 Erfragen Sie die Verbindungsinformationen bei Ihrem Internet-Anbieter oder Netzwerk-administrator. Im nächsten Abschnitt „Zusammenstellen der benötigten Internet-Informationen“ sind die Informationen aufgeführt, die Sie für jeden Verbindungstyp benötigen. Sie können die Informationen auf den nächsten Seiten eintragen und dann im Systemassistenten eingeben.

Möglicherweise können Sie die Einstellungen eines anderen Computers im selben Netzwerk verwenden, sofern dieser Computer bereits mit dem Internet verbunden ist.

### **Gehen Sie wie folgt vor, um die Einstellungen auf einem Mac OS X Computer zu finden:**

- Öffnen Sie die Systemeinstellung „Netzwerk“.
- Wählen Sie Ihre Verbindungsmethode aus dem Einblendmenü „Anzeigen“.
- Kopieren Sie die Informationen für Ihre Konfiguration.

### **Gehen Sie wie folgt vor, um die Einstellungen auf einem Windows PC zu finden:**

Auf einem Windows Computer befinden sich die Verbindungsinformationen an zwei Stellen.

- *Die IP-Adresse und die Teilnetzmaske* finden Sie in der Systemsteuerung „Netzwerk- und DFÜ-Verbindungen“.
- *Informationen zum Benutzer-Account* finden Sie in der Systemsteuerung „Benutzer und Kennwörter“.

- 3 Wenn Sie ein externes Modem verwenden, verbinden Sie das Apple USB-Modem (separat erhältlich) mit einem USB-Anschluss an Ihrem MacBook Pro. Verbinden Sie dann das Modem über ein Telefonkabel (separat erhältlich) mit der Telefondose. Wenn Sie ein DSL- oder Kabelmodem verwenden, befolgen Sie die mit dem Modem gelieferten Anweisungen zum Anschließen des Modems an Ihren Computer.
- 4 Schalten Sie Ihren Computer ein und geben Sie die Informationen im Systemassistenten ein, um die Internet-Verbindung zu konfigurieren.

**Hinweis:** Falls Sie Ihren Computer bereits gestartet haben und Ihre Internet-Verbindung nicht mit dem Systemassistenten konfiguriert haben, gehen Sie zu „Verwenden des Netzwerk-Assistenten zum Herstellen einer Verbindung“ auf Seite 133.

## Zusammenstellen der benötigten Internet-Informationen

Sie können die von Ihrem Internet-Anbieter oder Netzwerkadministrator bereitgestellten bzw. die bereits auf einem anderen Computer verwendeten Informationen auf den folgenden Seiten eingeben und anschließend in den Systemassistenten übertragen.

**Geben Sie zum Einrichten einer Wählverbindung über das Telefon die folgenden Informationen ein:**

- Name des Diensteanbieters
- Benutzer-Account oder Benutzername
- Kennwort
- Telefonnummer des Internet-Anbieters
- Alternative Telefonnummer
- Vorwahl-Präfix für externe Verbindung (Amtsleitung)

Verwenden Sie Ihre Verbindungsmethode, um ein DSL-Modem, ein Kabelmodem, eine LAN- oder drahtlose AirPort Extreme Verbindung zu konfigurieren (wenden Sie sich an Ihren Administrator oder Ihren Internet-Anbieter, wenn Sie sich nicht sicher sind):

- Manuell
- DHCP mit einer manuellen Adresse
- DHCP
- BootP
- PPP

Wenn Sie sich nicht ganz sicher sind, wählen Sie „DHCP“ aus. Das Netzwerk stellt normalerweise die meisten erforderlichen Informationen automatisch für Sie bereit.

Wenn Sie „Manuell“ oder „DHCP mit einer manuellen Adresse“ gewählt haben, geben Sie Folgendes ein:

- IP-Adresse
- Teilnetzmaske
- Router-Adresse

**Hinweis:** Bei der Auswahl „DHCP mit einer manuellen Adresse“ müssen Sie keine Teilnetzmaske oder Router-Adresse eingeben.

Wenn Sie „DHCP“ ausgewählt haben, geben Sie die folgenden optionalen Informationen ein (erkundigen Sie sich ggf. bei Ihrem Internet-Anbieter):

- DHCP Client-ID
- DNS-Server

Wenn Sie „PPP“ (für PPPoE-Verbindungen) ausgewählt haben, geben Sie Folgendes an:

- Internet-Anbieter
- Account-Name
- Kennwort
- PPPoE-Dienstname

Die unten stehenden Angaben sind unter Umständen optional. Erkundigen Sie sich bitte bei Ihrem Internet-Anbieter oder dem Systemadministrator, ob diese Angaben erforderlich sind.

- DNS-Server
- Domain-Name
- Proxy-Server

## Eingeben der Informationen

Nachdem Sie Ihre Konfigurationsinformationen von Ihrem Internet-Anbieter oder Netzwerkadministrator erhalten haben, können Sie entweder den Netzwerk-Assistenten verwenden oder die Informationen manuell eingeben.

## Verwenden des Netzwerk-Assistenten zum Herstellen einer Verbindung

Falls Sie beim erstmaligen Starten Ihres MacBook Pro nicht den Systemassistenten zur Konfiguration Ihrer Internet-Einstellungen verwendet haben, können Sie jederzeit den Netzwerk-Assistenten verwenden, um Ihre Internet-Verbindung zu konfigurieren oder Ihre Einstellungen zu ändern.

### Gehen Sie wie folgt vor, um den Netzwerk-Assistenten zu verwenden:

- 1 Wählen Sie „Apple“ (🍏) > „Systemeinstellungen“.
- 2 Klicken Sie in „Netzwerk“ und anschließend in „Assistent“.
- 3 Klicken Sie in „Assistent“, um den Netzwerk-Assistenten zu öffnen.
- 4 Befolgen Sie die Anweisungen auf dem Bildschirm.

Weitere Informationen zur Konfiguration einer Internet-Verbindung finden Sie in der Mac Hilfe. Wählen Sie „Hilfe“ > „Mac Hilfe“ und suchen Sie nach „Herstellen einer Verbindung zum Internet“.

### Manuelles Eingeben der Informationen

#### Gehen Sie wie folgt vor, um Ihre Informationen manuell einzugeben:

- 1 Öffnen Sie „Systemeinstellungen“ > „Netzwerk“.
- 2 Wählen Sie im Menü „Anzeigen“ die Option, die dem gewünschten Verbindungstyp entspricht, und konfigurieren Sie die entsprechenden Optionen:
  - **Kabelmodem, DSL-Modem oder LAN-Verbindung** mit einer dieser Konfigurationen:
    - **Manuell:** Bei einer manuellen Konfiguration erhalten Sie von Ihrem Internet-Anbieter oder Netzwerkadministrator eine statische IP-Adresse und weitere Informationen, die Sie im Bereich „Netzwerk“ eingeben müssen.
    - **Mithilfe von DHCP (Dynamic Host Configuration Protocol):** Bei einer DHCP-Konfiguration werden die Informationen für Sie vom DHCP-Server automatisch eingetragen.
    - **Verwenden der Option „PPPoE“ (Point-to-Point Protocol over Ethernet):** Wenn Sie ein DSL-Modem verwenden und einen Benutzernamen und ein Kennwort zum Herstellen der Internet-Verbindung benötigen, erkundigen Sie sich bei Ihrem Internet-Anbieter, ob Sie eine Verbindung über PPPoE konfigurieren sollen.

- Wählmodem mit PPP-Verbindung (Point-to-Point Protocol): Geben Sie den Namen Ihres Account, das Passwort, Ihre Telefonnummer und weitere Informationen ein.
  - Drahtlose AirPort Extreme Verbindung: Sie können Ihr AirPort Extreme Netzwerk und die Internet-Verbindung mithilfe des AirPort Assistenten konfigurieren, der sich im Ordner „Programme/Dienstprogramme“ befindet.
- 3 Wenn Sie Hilfe benötigen, klicken Sie in „Assistent“.

## Beseitigen von Problemen mit der Verbindung

Wenn Probleme mit Ihrer Internet-Verbindung auftreten, versuchen Sie die für Ihren Verbindungstyp geltenden Schritte in diesem Abschnitt oder verwenden Sie die Netzwerk-Diagnose.

**Gehen Sie wie folgt vor, um die Netzwerk-Diagnose zu verwenden:**

- 1 Wählen Sie „Apple“ (🍏) > „Systemeinstellungen“.
- 2 Klicken Sie in „Netzwerk“ und anschließend in „Assistent“.
- 3 Klicken Sie in „Diagnose“, um die Netzwerk-Diagnose zu öffnen.
- 4 Befolgen Sie die Anweisungen auf dem Bildschirm.

Kann das Problem mit der Netzwerk-Diagnose nicht behoben werden, liegt der Fehler möglicherweise bei dem Internet-Anbieter, zu dem Sie eine Verbindung herstellen wollen, dem externen Gerät, das Sie für die Verbindung verwenden, oder dem Server, auf den Sie zugreifen wollen. Sie können auch die im Folgenden beschriebenen Schritte versuchen.

## Kabelmodem, DSL- und LAN-Internet-Verbindungen

Gehen Sie wie folgt vor, wenn Sie mit Ihrem Kabelmodem, DSL-Modem oder lokalem Netzwerk (LAN) keine Verbindung herstellen können:

**Wichtig:** Anweisungen zu Modems sind für LAN-Benutzer nicht relevant. LAN-Benutzer verwenden Hubs, Switches, Router und andere Verbindungseinheiten, die von Benutzern von Kabelmodems oder DSL-Modems nicht genutzt werden. LAN-Benutzer sollten sich daher bei Bedarf an ihren Netzwerkadministrator und nicht an einen Internet-Anbieter wenden.

### Prüfen der Modem- und Netzteilkabel

Vergewissern Sie sich, dass alle Kabel am Modem fest in den Anschlüssen sitzen. Hierzu gehören das Netzkabel des Modems, das Kabel vom Modem zum Computer und das Kabel vom Modem zur Telefondose. Prüfen Sie die Kabel und die Stromversorgung zu den Ethernet-Hubs und -Routern.

### Aus- und Einschalten des Modems und Zurücksetzen der Modemhardware

Unterbrechen Sie die Stromzufuhr Ihres DSL- oder Kabelmodems, indem Sie das Modem für einige Minuten ausschalten und wieder einschalten. Einige Internet-Anbieter empfehlen, das Modemnetzkabel herauszuziehen. Wenn Ihr Modem eine Reset-Taste besitzt, können Sie diese Taste vor oder nach dem Unterbrechen der Stromzufuhr drücken.

### PPPoE-Verbindungen

Wenn Sie über PPPoE keine Verbindung zu Ihrem Internet-Anbieter herstellen können, prüfen Sie zunächst die Kabelverbindungen und die Stromversorgung, schalten Sie das Modem aus und wieder ein und setzen Sie die Modemhardware zurück.



## Gehen Sie wie folgt vor, um die Einstellungen in den Systemeinstellungen zu überprüfen:

- 1 Wählen Sie „Apple“ (🍏) > „Systemeinstellungen“ aus der Menüleiste.
- 2 Klicken Sie in „Netzwerk“.
- 3 Wählen Sie „Netzwerk-Konfigurationen“ aus dem Einblendmenü „Anzeigen“.
- 4 Wählen Sie „Ethernet (integriert)“ und bewegen Sie diese Option an den Anfang der Liste der Anschluss-Konfigurationen.
- 5 Wählen Sie „Ethernet (integriert)“ aus dem Einblendmenü „Anzeigen“.
- 6 Klicken Sie in „PPPoE“.
- 7 Wählen Sie „PPPoE verwenden“.
- 8 Prüfen Sie die Angaben im Feld „Account-Name“, um sicherzustellen, dass Sie die korrekten Informationen Ihres Internet-Anbieters eingegeben haben.
- 9 Geben Sie Ihr Kennwort erneut ein, wenn Sie die Option zum Sichern des Kennworts gewählt haben, um sicherzustellen, dass es korrekt ist.
- 10 Klicken Sie in „TCP/IP“. Vergewissern Sie sich, dass Sie in diesem Bereich die Informationen, die Sie von Ihrem Internet-Anbieter erhalten haben, korrekt eingegeben haben.
- 11 Klicken Sie in „Jetzt anwenden“.

## Netzwerkverbindungen

Wenn zwei oder mehr Computer eine Internet-Verbindung nutzen sollen, stellen Sie sicher, dass Ihr Netzwerk korrekt konfiguriert ist. Sie müssen wissen, ob Ihr Internet-Anbieter nur eine IP-Adresse oder mehrere IP-Adressen (eine für jeden Computer) bereitstellt.

Wird nur eine IP-Adresse verwendet, muss der Router in der Lage sein, eine Verbindung für die gemeinsame Nutzung bereitzustellen. Dies wird auch als Netzwerk-Adressumsetzung (NAT, Network Address Translation) oder „IP-Maskierung“ bezeichnet. Konfigurationsanweisungen finden Sie in der Dokumentation zu Ihrem Router. Erkundigen Sie sich auch bei der Person, die Ihr Netzwerk konfiguriert hat. Mithilfe der AirPort Extreme Basisstation kann eine IP-Adresse gemeinsam mit mehreren Computern verwendet werden. Informationen zum Verwenden der AirPort Extreme Basisstation finden Sie in der Online-Hilfe oder auf der Apple AirPort Web-Site unter: [www.apple.com/de/airport](http://www.apple.com/de/airport)

Wenden Sie sich an Ihren Internet-Anbieter, wenn Sie ein Problem anhand der hier angebotenen Lösungsvorschläge nicht beheben können.

# Zehn häufig gestellte Fragen

Haben Sie eine Frage? Im Folgenden finden Sie zehn Fragen, die von neuen MacBook Pro Benutzern häufig gestellt werden.

**Meine Internet-Verbindung scheint nicht zu funktionieren. Wie kann ich sie korrekt konfigurieren?**

Es gibt verschiedene Arten von Internet-Verbindungen. Sie können eine Verbindung beispielsweise über ein Modem, eine DSL-Verbindung, eine drahtlose AirPort Verbindung oder ein Ethernet-Netzwerk herstellen. Hierfür müssen Sie für Mac OS X bestimmte Informationen über Ihren Verbindungstyp, den Internet-Anbieter oder das Netzwerk bereitstellen. Der erste Schritt bei der Konfiguration Ihrer Verbindung ist das Zusammenstellen der für den Verbindungstyp benötigten Informationen. In Anhang C „Herstellen einer Verbindung zum Internet“ auf Seite 129 finden Sie die für die verschiedenen Verbindungstypen benötigten Informationen sowie Anweisungen zum Konfigurieren der jeweiligen Verbindung. Zum Lieferumfang Ihres Computers gehört auch das Programm „Systemassistent“, das Sie bei den einzelnen Schritten der Konfiguration einer Internet-Verbindung unterstützen kann. Öffnen Sie die Systemeinstellungen und klicken Sie in „Netzwerk“. Klicken Sie in „Assistent“, um den Assistenten zu öffnen.

## Wie kann ich meinen Drucker konfigurieren? Ist der Drucker mit meinem MacBook Pro kompatibel?

Schließen Sie zunächst Ihren Drucker an und installieren Sie die Software gemäß den Anweisungen, die mit Ihrem Drucker geliefert wurden. Öffnen Sie dann die System-einstellungen und klicken Sie in das Symbol „Drucken & Faxen“. Im Bereich „Drucken & Faxen“ können Sie Ihr MacBook Pro für den Zugriff auf den Drucker konfigurieren. Umfangreiche Informationen zum Konfigurieren von Druckern finden Sie in der Mac Hilfe. (Wählen Sie dazu „Hilfe“ > „Mac Hilfe“ aus der Menüleiste und suchen Sie nach „Drucker“.) Beachten Sie auch die Informationen im Abschnitt „Anschließen eines Druckers“ auf Seite 52 in diesem Handbuch.

Wenn Ihr Drucker nicht wie erwartet funktioniert, müssen Sie ggf. auf der Web-Site des Herstellers nachsehen, ob aktualisierte Druckertreiber vorhanden sind. Häufig können von dort die neuesten Versionen der Druckersoftware geladen werden.

Wenn Sie einen Druckauftrag an Ihren Drucker senden, dieser jedoch nicht druckt, prüfen Sie, ob der Auftrag gestoppt oder angehalten worden ist. Klicken Sie hierzu in das Drucker-Symbol im Dock. (Wird im Dock kein Symbol angezeigt, öffnen Sie das Drucker-Dienstprogramm im Ordner „Programme/Dienstprogramme“. Öffnen Sie dann das Drucker-Symbol durch Doppelklicken in den Druckernamen.) Wird im Druckerfenster „Druckaufträge gestoppt“ angezeigt, klicken Sie in „Druckaufträge starten“. Wird neben dem Namen des Auftrags „Stoppen“ angezeigt, können Sie den Druckauftrag fortsetzen, indem Sie den Namen des Auftrags auswählen und dann in „Fortsetzen“ klicken. Wenn ein Druckauftrag aufgrund eines technischen Fehlers gestoppt wurde, können Sie diesen fehlerhaften Auftrag löschen, indem Sie ihn aktivieren und in „Löschen“ klicken. Anschließend können Sie den Auftrag erneut an den Drucker senden.

## **Wie funktioniert die Mac OS X Benutzeroberfläche?**

Benutzer, die noch nicht mit Mac OS X gearbeitet haben, stellen häufig Fragen dazu, wie sie bestimmte Aufgaben ausführen können. Die beste Informationsquelle zu Mac OS X ist die Mac Hilfe. Hier finden Sie grundlegende Erläuterungen für neue Benutzer, für Benutzer, die von Windows Computern wechseln, und für Benutzer, die von Mac OS 9 aktualisieren. Öffnen Sie die Mac Hilfe, indem Sie „Hilfe“ > „Mac Hilfe“ aus der Menüleiste oben am Bildschirm wählen. Blättern Sie in den hier aufgelisteten neuen Mac OS X Benutzerinformationen. Viele Aufgaben, die die Benutzer interessieren, beziehen sich auf den Finder, suchen Sie daher auch nach dem Stichwort „Finder“.

## **Wie kann ich die Laufzeit der MacBook Pro Batterie verlängern?**

Denken Sie daran, Ihre Batterie zu kalibrieren, wenn Sie sie erstmals benutzen (vgl. „Kalibrieren der Batterie“ auf Seite 26). Sie können Batteriestrom sparen, indem Sie in der Systemeinstellung „Energie sparen“ angeben, wie schnell der Ruhezustand des Computers aktiviert oder die Bildschirmanzeige ausgeblendet wird. Öffnen Sie die Systemeinstellungen und klicken Sie in das Symbol „Energie sparen“. Wählen Sie die Einstellungen, die für Ihren Verwendungstyp optimiert wurden. Die Verwendung von Peripheriegeräten wie Festplatten, die über Ihren Computer mit Strom versorgt werden, können die Batterielaufzeit ebenfalls verkürzen. Sie können Batteriestrom einsparen, indem Sie die Verbindung zu solchen Geräten trennen. Darüber hinaus können Sie eine zusätzliche Batterie erwerben, die Sie in Ihren Computer einsetzen können, wenn die Leistung der ersten Batterie nachlässt. Weitere Informationen zum Einsparen von Batteriestrom finden Sie im Abschnitt „Tipps zur energiesparenden Verwendung der Batterie“ auf Seite 89.

**Ich habe eine CD/DVD in mein optisches Laufwerk eingelegt, aber es geschieht nichts. Wie kann ich feststellen, ob die CD/DVD mit meinem optischen Laufwerk kompatibel ist?**

Drücken Sie die Medienauswurf-taste (⏏), um das Speichermedium auszuwerfen. Optische Laufwerke mit Einzug von Apple unterstützen ausschließlich runde CDs/DVDs mit einem Durchmesser von 12 cm. Unregelmäßig geformte CDs/DVDs, die diesem Standard nicht entsprechen, können im optischen Laufwerk nicht verwendet werden. Weitere Informationen über unregelmäßig geformte CDs/DVDs finden Sie auf der Apple Service & Support Web-Site [www.apple.com/de/support](http://www.apple.com/de/support). Suchen Sie dort nach „Standard CD“.

**Achtung:** Wenn Sie eine nicht-standardmäßige CD/DVD in das optische Laufwerk einlegen, kann das Laufwerk beschädigt werden.

**Wie kann ich einen externen Monitor, ein Fernsehgerät oder einen Projektor mit DVI-Anschluss an meinen MacBook Pro anschliessen?**

- 1 Schalten Sie den externen Monitor oder Projektor ein.
- 2 Stellen Sie sicher, dass das Bildschirmkabel am externen Projektor oder Monitor angeschlossen ist.
- 3 Schließen Sie das Bildschirmkabel an Ihr MacBook Pro an. Ihr MacBook Pro erkennt den externen Monitor automatisch.
- 4 Passen Sie bei Bedarf die Auflösung des externen Monitors in der Systemeinstellung „Monitore“ oder mithilfe des Monitorsymbols in der Menüleiste an.

**Hinweis:** Verwenden Sie den Apple DVI-zu-Videoadapter (separat erhältlich), um Inhalt auf Ihrem Fernseher darzustellen.

### **Gehen Sie wie folgt vor, um einen externen Monitor oder Projektor über eine VGA-Verbindung an Ihren Computer anzuschließen:**

- 1 Schalten Sie den externen Monitor oder Projektor ein.
- 2 Stellen Sie sicher, dass das Bildschirmkabel am externen Projektor oder Monitor angeschlossen ist.
- 3 Schließen Sie den mit dem MacBook Pro gelieferten DVI-auf-VGA-Adapter zuerst an den VGA-Anschluss des externen Monitors oder Projektors und dann an Ihr MacBook Pro an. Ihr MacBook Pro erkennt den externen Monitor automatisch.
- 4 Passen Sie bei Bedarf die Auflösung des externen Monitors in der Systemeinstellung „Monitore“ oder mithilfe des Monitorsymbols in der Menüleiste an.

### **Ich habe mein Kennwort vergessen. Wie kann ich es zurücksetzen?**

Zum Zurücksetzen des Kennworts starten Sie Ihren Computer von der CD/DVD zur Software-Installation und -Wiederherstellung, die Sie mit Ihrem Computer erhalten haben. Wählen Sie nach dem Starten des Installationsprogramms „Installationsprogramm“ > „Kennwort zurücksetzen“ aus der Menüleiste. Befolgen Sie die Anweisungen auf dem Bildschirm.

### **Ich höre, wie sich ein Ventilator einschaltet, und mein MacBook Pro scheint sehr warm zu werden. Ist das normal?**

Ihr MacBook Pro ist so konzipiert, dass während des Betriebs bestimmte Wärmewerte nicht überschritten werden. Der Ventilator wird zugeschaltet und bleibt eingeschaltet, damit die Betriebstemperatur des MacBook Pro in einem normalen Temperaturbereich bleibt. Die Unterseite des MacBook Pro kann warm werden, da die Wärme über das Gehäuse abgeleitet wird. Dies ist normal. Weitere Informationen finden Sie im Abschnitt „Verwenden Ihres MacBook Pro“ auf Seite 120.

### **Mein Programm oder Mac OS X scheint nicht korrekt zu funktionieren. Muss ich Mac OS X neu installieren?**

Damit die Ursache eines Problems ermittelt und beseitigt werden kann, müssen Sie verschiedene Fragen klären: Tritt der Fehler nur bei einem bestimmten Programm auf, ist er auf Ihr Betriebssystem oder auf inkompatible, fehlerhafte Hardware zurückzuführen? Lesen Sie vor der Neuinstallation zunächst die Informationen im Abschnitt „Tipps zur Fehlerbeseitigung“ auf Seite 103, um das Problem zu analysieren. Auf der Apple Service & Support Web-Site unter [www.apple.com/de/support](http://www.apple.com/de/support) finden Sie zahlreiche technische Erläuterungen und Hinweise zur Fehlerbeseitigung. Wenn Sie festgestellt haben, dass Sie Mac OS X neu installieren müssen, befolgen Sie die Anweisungen im Abschnitt „Neuinstallieren der mit Ihrem Computer gelieferten Software“ auf Seite 110.

### **Ich habe ein Programm auf meinem MacBook Pro installiert, aber es scheint nicht zu funktionieren. Wie bekomme ich Hilfe?**

Sehen Sie in der Dokumentation zu Ihrem Programm nach, ob dort Informationen zum Support enthalten sind. Häufig sind Herstellern allgemeine Probleme bekannt, die mit ihren Programmen auftreten können. Sie bieten daher Lösungen und Aktualisierungen an, die sofort verwendet werden können. Wenn Ihr Programm nicht von Apple ist, müssen Sie sich direkt an den Hersteller wenden, um optimalen Support zu erhalten.



## Communications Regulation Information

### Compliance Statement

This device complies with part 15 of the FCC rules. Operation is subject to the following two conditions:(1) This device may not cause harmful interference, and (2) this device must accept any interference received, including interference that may cause undesired operation. See instructions if interference to radio or television reception is suspected.

L'utilisation de ce dispositif est autorisée seulement aux conditions suivantes : (1) il ne doit pas produire de brouillage et (2) l'utilisateur du dispositif doit être prêt à accepter tout brouillage radioélectrique reçu, même si ce brouillage est susceptible de compromettre le fonctionnement du dispositif.

### Radio and Television Interference

This computer equipment generates, uses, and can radiate radio-frequency energy. If it is not installed and used properly—that is, in strict accordance with Apple's instructions—it may cause interference with radio and television reception.

This equipment has been tested and found to comply with the limits for a Class B digital device in accordance with the specifications in Part 15 of FCC rules. These specifications are designed to provide reasonable protection against such interference in a residential installation. However, there is no guarantee that interference will not occur in a particular installation.

You can determine whether your computer system is causing interference by turning it off. If the interference stops, it was probably caused by the computer or one of the peripheral devices.

If your computer system does cause interference to radio or television reception, try to correct the interference by using one or more of the following measures:

- Turn the television or radio antenna until the interference stops.
- Move the computer to one side or the other of the television or radio.
- Move the computer farther away from the television or radio.
- Plug the computer into an outlet that is on a different circuit from the television or radio. (That is, make certain the computer and the television or radio are on circuits controlled by different circuit breakers or fuses.)

If necessary, consult an Apple-authorized service provider or Apple. See the service and support information that came with your Apple product. Or, consult an experienced radio/television technician for additional suggestions.

**Important:** Changes or modifications to this product not authorized by Apple Computer, Inc., could void the EMC compliance and negate your authority to operate the product.

This product has demonstrated EMC compliance under conditions that included the use of compliant peripheral devices and shielded cables between system components. It is important that you use compliant peripheral devices and shielded cables between system components to reduce the possibility of causing interference to radios, television sets, and other electronic devices.

*Responsible party (contact for FCC matters only):* Apple Computer, Inc. Product Compliance, 1 Infinite Loop M/S 26-A, Cupertino, CA 95014-2084, 408-974-2000.

### **Wireless Radio Use**

This device is restricted to indoor use due to its operation in the 5.15 to 5.25 GHz frequency range to reduce the potential for harmful interference to co-channel Mobile Satellite systems.

Cet appareil doit être utilisé à l'intérieur.

### **Exposure to Radio Frequency Energy**

The radiated output power of the AirPort Extreme technology is below the FCC radio frequency exposure limits. Nevertheless, it is advised to use the wireless equipment in such a manner that the potential for human contact during normal operation is minimized.

### **FCC Bluetooth Wireless Compliance**

The antenna used with this transmitter must not be colocated or operated in conjunction with any other antenna or transmitter subject to the conditions of the FCC Grant.

### **Bluetooth Industry Canada Statement**

This Class B device meets all requirements of the Canadian interference-causing equipment regulations.

Cet appareil numérique de la Class B respecte toutes les exigences du Règlement sur le matériel brouilleur du Canada.

### **Industry Canada Statement**

Complies with the Canadian ICES-003 Class B specifications. Cet appareil numérique de la classe B est conforme à la norme NMB-003 du Canada. This device complies with RSS 210 of Industry Canada.

### **Bluetooth Europa - EU-Konformitätserklärung**

Das drahtlose Gerät entspricht den Spezifikationen EN 300 328, EN 301-489 und EN 60950 gemäß den Bestimmungen der RTTE-Richtlinie.

### **Europa - EU-Konformitätserklärung**

The equipment complies with the RF Exposure Requirement 1999/519/EC, Council Recommendation of 12 July 1999 on the limitation of exposure of the general public to electromagnetic fields (0 Hz to 300 GHz). This equipment meets the following conformance standards: EN300 328, EN301 893, EN301 489-17, EN60950

Hiermit erklärt Apple Computer, Inc., dass sich das Gerät 802.11a/b/g Mini-PCIe Card in Übereinstimmung mit den grundlegenden Anforderungen und den übrigen einschlägigen Bestimmungen der Richtlinie 1999/5/EC befindet.

Dieses Produkt entspricht den europäischen Richtlinien 72/23/EEC, 89/336/EEC, 1999/5/EC. Weitere Informationen hierzu finden Sie unter: <http://www.apple.com/euro/compliance/>

## Korea Statements

“당해 무선설비는 운용 중 전파혼신 가능성이 있음”

### B급 기기 (가정용 정보통신기기)

이 기기는 가정용으로 전자파적합등록을 한 기기로서 주거지역에서는 물론 모든 지역에서 사용할 수 있습니다.

## Singapore Wireless Certification

Complies with  
IDA Standards  
DB00063

## Taiwan Wireless Statements

### 於 2.4GHz 區域內操作之 無線設備的警告聲明

經型式認證合格之低功率射頻電機，非經許可，公司、商號或使用者均不得擅自變更頻率、加大功率或變更原設計之特性及功能。低功率射頻電機之使用不得影響飛航安全及干擾合法通信；經發現有干擾現象時，應立即停用，並改善至無干擾時方得繼續使用。前項合法通信指依電信法規定作業之無線電通信。低功率射頻電機須忍受合法通信或工業、科學及醫療用電波輻射性電機設備之干擾。

### 於 5.25GHz 至 5.35GHz 區域內操作之 無線設備的警告聲明

工作頻率 5.250 ~ 5.350GHz 該頻段限於室內使用。

## Taiwan Class B Statement

Class B 設備的警告聲明  
NIL

## VCCI Class B Statement

情報処理装置等電波障害自主規制について

この装置は、情報処理装置等電波障害自主規制協議会 (VCCI) の基準に基づくクラス B 情報技術装置です。この装置は家庭環境で使用されることを目的としていますが、この装置がラジオやテレビジョン受信機に近接して使用されると、受信障害を引き起こすことがあります。

取扱説明書に従って正しい取扱をしてください。

## Informationen zu externen USB-Modems

Falls Ihr MacBook Pro über eine Telefonleitung mit einem externen USB-Modem verbunden ist, beachten Sie bitte die Informationen der Telekommunikationsgesellschaft, die im Handbuch Ihres Modems aufgeführt sind.

## ENERGY STAR® Compliance

As an ENERGY STAR® partner, Apple has determined that standard configurations of this product meet the ENERGY STAR® guidelines for energy efficiency. The ENERGY STAR® program is a partnership with office product equipment manufacturers to promote energy efficiency. Reducing energy consumption of office products saves money and reduces pollution by eliminating wasted energy.

## Hinweise zur Entsorgung und zum Recycling

Die Lampe für die Hintergrundbeleuchtung in diesem Produkt enthält Quecksilber. Beachten Sie bei der Entsorgung die geltenden gesetzlichen Vorschriften. Informationen über das Recycling-Programm von Apple finden Sie unter: [www.apple.com/environment/summary.html](http://www.apple.com/environment/summary.html)

### Informationen zur Entsorgung der Batterie

Entsorgen Sie Altbatterien vorschriftsmäßig und umweltgerecht.

**Deutschland:** Das Gerät enthält Batterien. Diese gehören nicht in den Hausmüll. Sie können verbrauchte Batterien beim Handel oder bei den Kommunen unentgeltlich abgeben. Um Kurzschlüsse zu vermeiden, kleben Sie die Pole der Batterien vorsorglich mit einem Klebestreifen ab.

**Niederlands:** Gebruikte batterijen kunnen worden ingeleverd bij de chemokar of in een speciale batterijcontainer voor klein chemisch afval (kca) worden gedeponeerd.



### Taiwan:



廢電池請回收

### Europäische Union - Informationen zur Entsorgung:



Das oben aufgeführte Symbol weist darauf hin, dass dieses Produkt den geltenden gesetzlichen Vorschriften entsprechend und vom Hausmüll getrennt entsorgt werden muss. Geben Sie dieses Produkt zur Entsorgung bei einer offiziellen Sammelstelle ab. Bei einigen Sammelstellen können Produkte zur Entsorgung unentgeltlich abgegeben werden. Durch getrenntes Sammeln und Recycling werden die Rohstoff-Reserven geschont und es ist sichergestellt, dass beim Recycling des Produkts alle Bestimmungen zum Schutz von Gesundheit und Umwelt eingehalten werden.