

Glückwunsch. Du und dein Mac Pro  
seid wie füreinander gemacht.

# Willkommen bei Ihrem Mac Pro.

[www.apple.com/de/macpro](http://www.apple.com/de/macpro)



Mac Pro mit LED Cinema Display, Apple Keyboard mit numerischer Tastatur und Magic Mouse.

# OS X Mountain Lion

[www.apple.com/de/macosex](http://www.apple.com/de/macosex)



## Mission Control

Ein Überblick über alle Programme, die auf Ihrem Mac laufen.

Hilfe-Zentrum

 [Mission Control](#)



## Launchpad

Schnellen Zugriff auf alle Ihre Programme in nur einem Fenster.

Hilfe-Zentrum

 [Launchpad](#)



## Nachrichten

Senden Sie beliebig viele Nachrichten an iPhone, iPad oder iPod touch.

Hilfe-Zentrum

 [Nachrichten](#)



## Mac App Store

Die beste Möglichkeit, Mac-Apps zu erkunden und zu laden.

Hilfe-Zentrum

 [Mac App Store](#)



## Mail

Gruppieren Sie Ihre Mitteilungen nach Konversationen.

Hilfe-Zentrum

 [Mail](#)



## iPhoto

Verwalten, bearbeiten und teilen Sie Ihre Fotos.

iPhoto-Hilfe

 [Fotos](#)



## iMovie

Machen Sie aus Privatvideos Blockbuster.

iMovie-Hilfe

 [Film](#)



## GarageBand

Erstellen Sie ganz einfach Musiktitel mit einem großartigen Klang.

GarageBand-Hilfe

 [Aufnehmen](#)



# Inhalt

## Kapitel 1: Auspacken, installieren, fertig.

- 11 Konfigurieren Ihres Mac Pro
- 22 Aktivieren des Ruhezustands oder Ausschalten Ihres Mac Pro

## Kapitel 2: Kennenlernen Ihres Mac Pro

- 26 Wichtige Komponenten an der Vorderseite Ihres Mac Pro
- 28 Funktionen Ihres Apple Keyboard
- 30 Anschlüsse an der Rückseite Ihres Mac Pro
- 32 Weitere Anschlüsse an der Rückseite
- 34 Interne Erweiterungsoptionen
- 36 Zusätzliche Informationsquellen

## Kapitel 3: Installieren von Erweiterungen

- 41 Öffnen des Mac Pro
- 45 Erweitern des Arbeitsspeichers
- 64 Installieren interner Speichereinheiten
- 77 Hinzufügen von PCI Express-Karten
- 82 Ersetzen der internen Pufferbatterie

## Kapitel 4: Gibt es ein Problem? Hier ist die Lösung.

- 87 Vorsichtsmaßnahmen
- 87 Probleme mit Ihrem Mac Pro
- 92 Probleme mit der Software
- 93 Reparieren, Wiederherstellen oder Neuinstallieren der OS X-Software
- 98 Prüfen, ob ein Hardwarefehler vorliegt
- 99 Aktualisieren Ihrer Software
- 100 Probleme mit der Wi-Fi-Kommunikation
- 101 Probleme mit dem Bildschirm
- 104 Probleme mit Ihrer Internetverbindung
- 107 Austauschen der Batterien Ihrer Apple Magic Mouse
- 109 Optimieren der Ethernetleistung
- 110 Weitere Informationen, Service und Support
- 112 Seriennummer Ihres Produkts

## Kapitel 5: Technische Daten

- 114 Technische Spezifikationen

## Kapitel 6: Wichtige Tipps und Infos

- 126 Wichtige Sicherheitsrichtlinien
- 127 Tipps zu Wartung und Pflege
- 130 Informationen zum ergonomischen Arbeiten
- 134 Apple und der Umweltschutz
- 135 Regulatory Compliance Information





# 1

Auspacken, installieren, fertig.

[www.apple.com/de/macpro](https://www.apple.com/de/macpro)

Hilfe-Zentrum  Migrationsassistent

Der Mac Pro ist mit der neusten Computertechnologie ausgestattet, wie der hochentwickelten Multicore-Prozessortechnologie, Hochgeschwindigkeits-Arbeitsspeicher, PCI Express-Grafikkarten und Erweiterungssteckplätzen sowie internem Massenspeicher. All dies befindet sich in einem Gehäuse aus eloxiertem Aluminium, das den bequemen Zugriff auf die internen Komponenten erlaubt.

**ACHTUNG:** Um Beschädigungen zu vermeiden, lesen Sie sämtliche Installationsanleitungen (sowie die Sicherheitshinweise ab Seite 126) aufmerksam durch, bevor Sie Ihren Mac Pro zum ersten Mal verwenden.

Denken Sie daran, die Informationen in Kapitel 2, „Kennenlernen Ihres Mac Pro“ zu lesen, um mehr über die neuen Funktionen des Mac Pro zu erfahren.

Viele Antworten auf Fragen finden Sie im Hilfe-Zentrum, das über Ihren Mac Pro verfügbar ist. Informationen zum Hilfe-Zentrum finden Sie unter „Zusätzliche Informationsquellen“ auf Seite 36.

## Konfigurieren Ihres Mac Pro

Ihr Mac Pro ist so konzipiert, dass Sie ihn schnell und einfach installieren und in Betrieb nehmen können. Befolgen Sie die Schritte auf den nächsten Seiten, um den Mac Pro zu konfigurieren.

### Schritt 1: Aufstellen Ihres Mac Pro und des Bildschirms

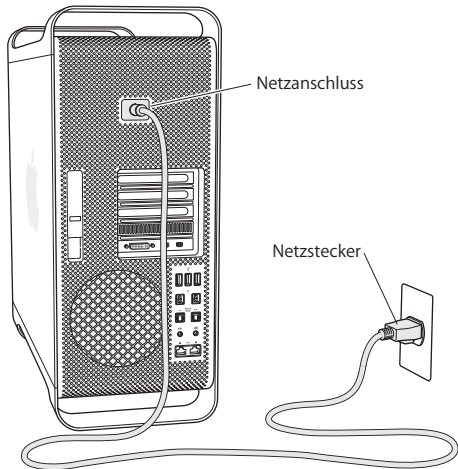
Heben Sie den Mac Pro an den beiden Griffen an und beachten Sie dabei die Empfehlungen zum Anheben und Transportieren des Geräts. Achten Sie auch beim Aufstellen des Bildschirms auf die korrekten Techniken zum Anheben und Transportieren des Geräts. Beachten Sie beim Aufstellen von Mac Pro und Bildschirm bitte die folgenden Punkte:

- Beide Geräte müssen auf eine stabile, flache Oberfläche gestellt werden.
- Die Netzstecker müssen leicht zugänglich sein und dürfen nicht gegen die Wand oder andere Objekte gedrückt werden.
- Die Luftzirkulation an der Vorderseite, der Rückseite und der Unterseite von Mac Pro und Bildschirm darf nicht blockiert werden.
- Vor den Laufwerksschlitzen der optischen Laufwerke muss ausreichend Platz vorhanden sein, um sie öffnen zu können.

Die einzige Möglichkeit, die Stromzufuhr zu Ihrem Mac Pro und Bildschirm vollständig zu unterbrechen, besteht darin, das Netzkabel aus der Steckdose herauszuziehen. Achten Sie darauf, dass die Netzkabel von Mac Pro und Bildschirm leicht zugänglich sind, sodass Sie sie bei Bedarf schnell vom Stromnetz trennen können.

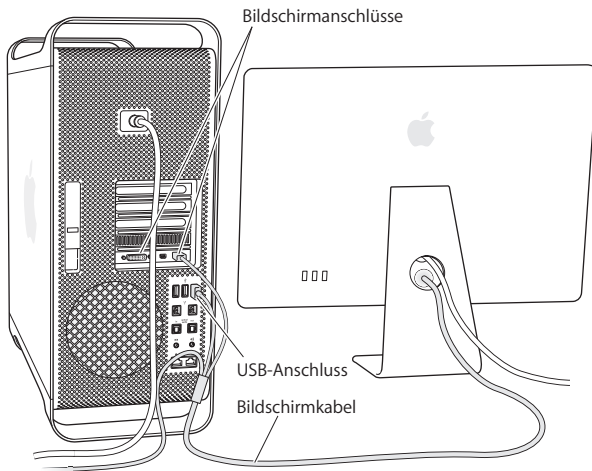
## Schritt 2: Anschließen des Netzkabels

Stecken Sie das Netzkabel fest und vollständig in den vertieften Netzanschluss auf der Rückseite Ihres Mac Pro. Stecken Sie das andere Ende in eine geerdete Netzsteckdose.



### Schritt 3: Anschließen des Bildschirms

Schließen Sie Ihren Bildschirm wie in der Abbildung unten gezeigt an. Je nach Art des Bildschirms müssen Sie ein oder mehrere Kabel anschließen. Beachten Sie die mit Ihrem Bildschirm gelieferten zusätzlichen Anleitungen zum korrekten Anschluss des Geräts.



An die Bildschirmanschlüsse an der Rückseite Ihres Mac Pro können Sie bis zu drei Bildschirme mit Mini DisplayPort- oder DVI-Steckern (Digital Visual Interface) anschließen. Beim DVI-Anschluss handelt es sich um einen Dual-Link-Anschluss, an dem Sie ein 30" Apple Cinema HD Display installieren können.



Mit einem der folgenden Adapter können Sie auch Bildschirme anschließen, die über einen Apple Display Connector (ADC) oder einen VGA-Anschluss verfügen:

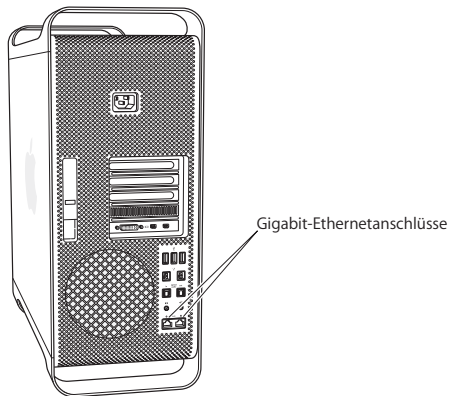
- Zum Anschließen eines VGA-Monitors am DVI-Bildschirmanschluss oder Mini DisplayPort-Anschluss verwenden Sie den Apple DVI-auf-VGA-Monitoradapter oder den Apple Mini DisplayPort-auf-VGA-Monitoradapter (beide Adapter sind separat erhältlich).
- Wenn Sie einen ADC-Bildschirm am DVI-Bildschirmanschluss anschließen möchten, verwenden Sie den Apple DVI-auf-ADC-Adapter (separat erhältlich).

Die Mini DisplayPort-Ausgänge unterstützen die Video- und Audioausgabe. Mithilfe eines Mini DisplayPort-auf-HDMI-Adapters und eines HDMI-Kabels können Sie Ihren Computer an einen HDTV- oder AV-Receiver anschließen, der einen HDMI-Anschluss besitzt und die Audio- und Videowiedergabe unterstützt. In der Systemeinstellung „Ton“ müssen Sie das angeschlossene Gerät für die Audioausgabe auswählen. Suchen Sie auf der Mac Pro-Support-Seite [www.apple.com/de/support/macpro](http://www.apple.com/de/support/macpro) nach „HDMI“, um weitere Informationen zum Anschließen eines HDMI-Geräts zu erhalten.

Monitoradapter und anderes Zubehör für Ihren Mac Pro erhalten Sie unter: [www.apple.com/de/store](http://www.apple.com/de/store).

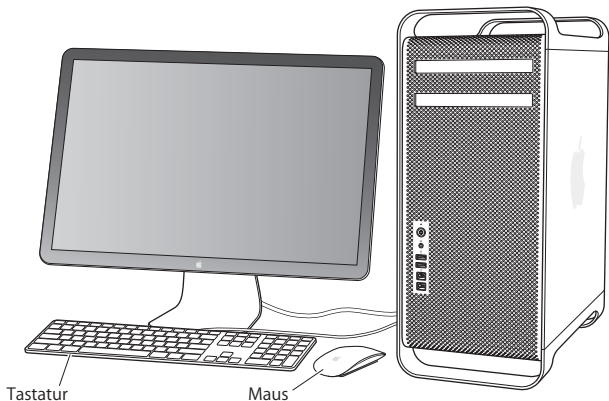
#### Schritt 4: Anschließen eines Ethernetkabels oder Herstellen einer Verbindung zu einem Wi-Fi-Netzwerk

Wenn Sie über Ethernet auf das Internet oder auf ein Netzwerk zugreifen möchten, schließen Sie den Stecker eines Ethernetkabels an einen beliebigen Gigabit-Ethernetanschluss an der Rückseite Ihres Mac Pro an. Schließen Sie das andere Ende an in Kabelmodem, DSL-Modem oder ein Ethernetnetzwerk an.



### Schritt 5: Anschließen des USB-Kabels von Ihrer Tastatur

Schließen Sie das Tastaturkabel an einen der USB-Anschlüsse (ψ) des Mac Pro oder des Bildschirms an.



Ist das Tastaturkabel nicht lang genug, verwenden Sie das Verlängerungskabel für die Tastatur, das mit Ihrem Mac Pro geliefert wurde.



Verlängerungskabel für Apple-Tastatur



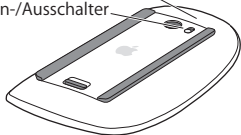
## Schritt 6: Einschalten Ihrer Apple Magic Mouse

Setzen Sie den Ein-/Ausschalter an der Unterseite der Apple Magic Mouse entsprechend, um sie einzuschalten.

In Ihrer drahtlosen Maus sind AA-Batterien installiert. Die Maus ist bereits mit Ihrem Mac Pro verbunden oder gekoppelt. Durch das Koppeln der Maus kann sie drahtlos mit Ihrem Mac Pro kommunizieren.

Betriebsanzeige

Ein-/Ausschalter



Wenn Sie Ihre Maus zum ersten Mal einschalten, leuchtet die Anzeige 5 Sekunden lang. Hiermit wird angezeigt, dass die Batterien in Ordnung sind. Schaltet sich die Maus nicht ein, vergewissern Sie sich, dass die Batterien korrekt installiert und aufgeladen sind (vgl. Seite 108).

Die Anzeige blinkt, bis Sie Ihren Mac Pro einschalten und eine Verbindung hergestellt ist.

Wenn Sie ein Apple Wireless Keyboard oder ein Magic Trackpad erworben haben, befolgen Sie die mit dem Gerät gelieferten Anleitungen zum Konfigurieren des Geräts.

### **Schritt 7: Einschalten Ihres Mac Pro.**

Drücken Sie den Ein-/Ausschalter (⏻) an der Vorderseite Ihres Mac Pro, um ihn einzuschalten. Muss Ihr Bildschirm separat eingeschaltet werden, schalten Sie ihn durch Drücken seines Ein-/Ausschalters ein. Klicken Sie mit Ihrer Maus, um eine Verbindung zum Mac Pro herzustellen.

***Hinweis:*** Ist die Maus nicht mit dem Computer gekoppelt, befolgen Sie die angezeigten Anleitungen, um sie mit Ihrem Mac Pro zu verbinden.

## Schritt 8: Konfigurieren Ihres Mac Pro mithilfe des Systemassistenten

Wenn Sie Ihren Mac Pro zum ersten Mal einschalten, wird der Systemassistent gestartet.

Der Systemassistent unterstützt Sie dabei, die Internet- und E-Mail-Informationen einzugeben und einen Benutzeraccount auf Ihrem Mac Pro einzurichten.

Sie können Daten von einem anderen Mac oder PC während der Konfiguration übertragen. Mithilfe des Systemassistenten können Sie Daten von einer Time Machine-Sicherung oder einem anderen Volume übertragen.

Möglicherweise müssen Sie die Software aktualisieren, falls auf dem anderen Mac nicht Mac OS X Version 10.5.3 (oder neuer) installiert ist. Für die Migration von einem PC müssen Sie den Migrationsassistenten für Windows von [www.apple.com/de/migrate-to-mac](http://www.apple.com/de/migrate-to-mac) laden.

Haben Sie den Systemassistenten auf Ihrem Mac Pro gestartet, können Sie die Übertragung jederzeit unterbrechen, ohne den Assistenten zu beenden, auf dem anderen Computer (falls erforderlich) Software aktualisieren und dann zu Ihrem Mac Pro zurückzukehren, um die Konfiguration zu beenden.

Wenn Sie den Systemassistenten nach dem erstmaligen Einschalten Ihres Mac Pro nicht für die Übertragung von Daten verwendet haben, können Sie dies später mithilfe des Migrationsassistenten nachholen. Öffnen Sie den Migrationsassistenten im Ordner „Dienstprogramme“ im Launchpad. Wenn Sie zum Verwenden des Migrationsassistenten Hilfe benötigen, öffnen Sie das Hilfe-Zentrum und suchen nach „Migrationsassistent“.

## Ruhezustand des Mac Pro beenden

- 1 Folgen Sie den im Assistenten angezeigten Anleitungen, bis das Fenster zum Übertragen von Informationen auf diesen Mac angezeigt wird.
- 2 Führen Sie eine einfache Konfiguration oder eine Konfiguration mit Migration aus:
  - *Zum Ausführen einer einfachen Konfiguration* wählen Sie „Nicht übertragen“ und klicken Sie auf „Fortfahren“. Führen Sie die angezeigten Anleitungen aus, um Ihr drahtloses Netzwerk zu wählen, einen Account einzurichten und den Systemassistenten zu beenden.
  - *Zum Ausführen einer Konfiguration mit Migration* wählen Sie „Von einem anderen Mac oder PC“ aus und klicken Sie auf „Fortfahren“. Befolgen Sie die angezeigten Anleitungen, um den Mac bzw. PC für die Migration auszuwählen. Der Mac oder PC muss sich im selben verkabelten bzw. drahtlosen Netzwerk befinden. Sie können mit einem FireWire-Kabel eine Verbindung zu einem anderen Mac herstellen und ihn dann im Festplattenmodus starten. Sie starten einen Mac im Festplattenmodus, indem Sie beim Neustart des Computers die Taste „T“ drücken. Befolgen Sie nach Auswahl des Mac oder PCs die angezeigten Anleitungen zur Migration.
  - *Zum Übertragen von Informationen von einem Time Machine-Backup oder einem anderen Volume* wählen Sie „Von einem Time Machine-Backup oder anderen Volume“ und klicken Sie auf „Fortfahren“. Wählen Sie die Datensicherung oder das andere Volume aus, von dem Daten übertragen werden sollen, und klicken Sie auf „Fortfahren“. Befolgen Sie die Anleitungen zum Übertragen der Daten auf dem Bildschirm.

Wenn Sie Ihren anderen Mac nicht behalten oder weiterverwenden möchten, empfiehlt es sich, ihn für die Wiedergabe von Musik, Videos oder Hörbüchern, die Sie im iTunes Store erworben haben, zu deaktivieren. Durch das Deaktivieren eines Computers wird verhindert, dass gekaufte Musiktitel, Videos oder Hörbücher von einem anderen Benutzer abgespielt werden können. Darüber hinaus wird auf diese Weise der verwendete Account wieder freigegeben. Informationen zur Deaktivierung können Sie anzeigen, indem Sie in iTunes „iTunes-Hilfe“ aus dem Menü „Hilfe“ wählen.

Nachdem Sie Ihrem Mac Pro konfiguriert haben, sollten Sie nach aktualisierter Software suchen. Wählen Sie „Apple“ (🍏) > „Softwareaktualisierung“ aus der Menüleiste und folgen Sie den angezeigten Anleitungen.

### **Schritt 9: Anpassen des Schreibtischs und Konfigurieren der Systemeinstellungen**

Mithilfe der Systemeinstellungen können Sie die Anzeige Ihres Schreibtischs ganz einfach an Ihre Anforderungen anpassen. Wählen Sie „Apple“ (🍏) > „Systemeinstellungen“ aus der Menüleiste, oder klicken Sie im Dock auf das Symbol „Systemeinstellungen“. Mithilfe der Systemeinstellungen können Sie die Oberfläche Ihres Schreibtischs rasch an Ihre Anforderungen anpassen und die meisten Einstellungen Ihres Mac Pro steuern. Weitere Informationen erhalten Sie, indem Sie „Hilfe“ > „Hilfe-Zentrum“ wählen und nach „Systemeinstellungen“ suchen. Sie können auch gezielt nach der bestimmten Einstellung suchen, die Sie ändern möchten.

**Wichtig:** In der Systemeinstellung „Benutzer & Gruppen“ können Sie eine Option zum Zurücksetzen Ihres Kennworts für den Fall auswählen, dass Sie das Anmeldekenntwort vergessen haben Sie sollten Ihr Kennwort möglichst direkt nach der Konfiguration festlegen.

## Benötigen Sie Hilfe beim Konfigurieren?

Bleibt der Bildschirm nach dem Einschalten dunkel oder startet der Mac Pro nicht korrekt, versuchen Sie, das Problem anhand der folgenden Punkte zu identifizieren und zu beheben:

- Ist der Mac Pro korrekt am Stromnetz angeschlossen? Wenn der Computer über eine Steckdoseneiste mit Strom versorgt wird, prüfen Sie, ob diese am Stromnetz angeschlossen und eingeschaltet ist.
- Ist das Netzkabel korrekt an der Rückseite des Mac Pro angeschlossen?
- Sind die Tastatur- und Bildschirmkabel korrekt angeschlossen?
- Sind Helligkeit und Kontrast am Bildschirm korrekt eingestellt? Besitzt der Bildschirm Helligkeits- und Kontrastregler, korrigieren Sie die Einstellung. Verfügt der Bildschirm über einen Ein-/Ausschalter, vergewissern Sie sich, dass der Bildschirm eingeschaltet ist.
- Ist der Bildschirm noch immer dunkel, starten Sie den Mac Pro neu. Drücken Sie den Ein-/Ausschalter (⏻) des Mac Pro und halten Sie ihn 5 oder 6 Sekunden gedrückt, bis sich der Computer ausschaltet. Drücken Sie den Ein-/Ausschalter (⏻) erneut, um den Computer neu zu starten.
- Wenn auf dem Bildschirm ein blinkendes Fragezeichen angezeigt wird oder die Statusanzeige blinkt, lesen Sie Kapitel 4 „Gibt es ein Problem? Hier ist die Lösung.“ auf Seite 85.

## Aktivieren des Ruhezustands oder Ausschalten Ihres Mac Pro

Wenn Sie Ihre Arbeit am Mac Pro abgeschlossen haben, können Sie den Ruhezustand aktivieren oder den Computer ausschalten.

## Aktivieren des Ruhezustands für den Mac Pro

Wenn Sie Ihren Mac Pro für einen kurzen Zeitraum nicht benötigen, empfiehlt es sich, den Ruhezustand zu aktivieren. Befindet sich der Mac Pro im Ruhezustand, ist der Bildschirm dunkel. Der Mac Pro kann aus dem Ruhezustand schnell wieder aktiviert werden, ohne zuvor den kompletten Startvorgang durchlaufen zu müssen.

**Führen Sie einen der folgenden Schritte aus, um den Ruhezustand des Mac Pro schnell zu aktivieren:**

- Wählen Sie „Apple“ (🍏) > „Ruhezustand“ aus der Menüleiste.
- Drücken Sie den Ein-/Ausschalter (⏻) an der Vorderseite des Mac Pro.
- Drücken Sie die Taste „ctrl“ und die Auswurfaste und klicken Sie dann im angezeigten Dialogfenster auf „Ruhezustand“.
- Wählen Sie „Apple“ (🍏) > „Systemeinstellungen“. Klicken Sie dann auf „Energie sparen“ und legen Sie fest, wann der Ruhezustand aktiviert werden soll.

**Führen Sie einen der folgenden Schritte aus, um den Ruhezustand des Mac Pro zu beenden:**

- Drücken Sie eine beliebige Taste auf der Tastatur.
- Klicken Sie mit der Maus.
- Drücken Sie den Ein-/Ausschalter (⏻) an der Vorderseite des Mac Pro.

Nach dem Beenden des Ruhezustands Ihres Mac Pro finden Sie Ihre Programme, Dokumente und Computereinstellungen so vor, wie sie beim Aktivieren des Ruhezustands waren.

## Ausschalten Ihres Mac Pro

Wenn Sie Ihren Mac Pro über einen längeren Zeitraum nicht benötigen, sollten Sie ihn ausschalten.

**Führen Sie einen der folgenden Schritte aus, um den Mac Pro auszuschalten:**

- Wählen Sie „Apple“ (🍏) > „Ausschalten“.
- Drücken Sie die Taste „ctrl“ und die Auswurf Taste und klicken Sie dann im angezeigten Dialogfenster auf „Ausschalten“.

**BITTE BEACHTEN:** Schalten Sie den Mac Pro nicht durch Unterbrechen der Stromzufuhr aus, etwa durch Drücken des Schalters auf einer Steckdosenleiste oder Herausziehen des Netzkabels des Mac Pro. (Verwenden Sie diese Methode nur, wenn sich der Mac Pro nicht wie oben beschrieben ausschalten lässt.) Ihre Dateien oder die Systemsoftware können beschädigt werden, wenn der Mac Pro nicht ordnungsgemäß ausgeschaltet wird.

**BITTE BEACHTEN:** Schalten Sie den Mac Pro aus, bevor Sie ihn transportieren. Wenn Sie den Computer transportieren, während sich die Festplatte dreht, kann die Festplatte beschädigt werden. Hierdurch kann es zu Datenverlusten kommen. Unter Umständen können Sie außerdem den Computer nicht mehr von der Festplatte starten.



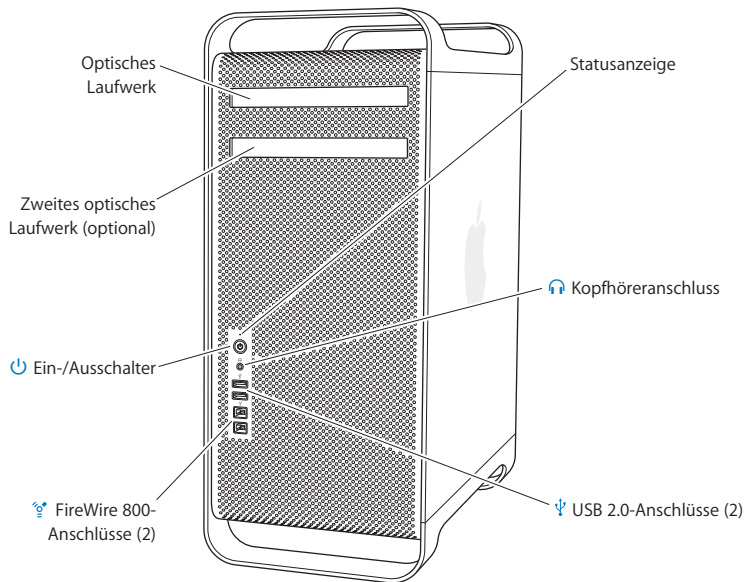
# 2

## Kennenlernen Ihres Mac Pro

[www.apple.com/de/macpro](http://www.apple.com/de/macpro)

Hilfe-Zentrum  Anschlüsse

## Wichtige Komponenten an der Vorderseite Ihres Mac Pro



---

### Optisches Laufwerk

Ihr Mac Pro ist mit einem DVD±R DL/DVD±RW/CD-RW SuperDrive-Laufwerk ausgestattet, das CD-ROMs, Foto-CDs, Audio-CDs und DVDs lesen kann. Es kann Musik, Dokumente und andere Dateien auf CD-Rs und CD-RWs, DVD±Rs, DVD±RWs und DVD+R DLs (Double Layer) schreiben. Drücken Sie zum Öffnen des Laufwerks die Medienauswurfaste (⏏) auf Ihrem Apple Keyboard. Falls Ihr Mac Pro über ein zweites optisches Laufwerk verfügt, drücken Sie die Wahltaaste und die Medienauswurfaste (⏏), um dieses zu öffnen.



### Ein-/Ausschalter

Drücken Sie diese Taste, um Ihren Mac Pro einzuschalten, um den Ruhezustand zu aktivieren oder um den Ruhezustand wieder zu beenden. Wenn Sie Ihren Computer neu starten möchten, halten Sie diese Taste 5 bis 6 Sekunden lang gedrückt, bis der Mac Pro ausgeschaltet wird. Drücken Sie die Taste anschließend erneut, um den Computer einzuschalten.



### Zwei FireWire 800-Anschlüsse

Hier können Sie externe High-Speed-Laufwerke wie digitale FireWire-Videokameras (DV), Scanner und externe Festplattenlaufwerke anschließen. FireWire-Geräte können Sie ohne Neustart an den Computer anschließen und entfernen. Jeder Anschluss unterstützt Datenraten von bis zu 800 MBit/s.



### Zwei USB 2.0-Anschlüsse

Hier können Sie Geräte wie iPod, iPhone, iPad, Maus, Tastatur, Drucker, Festplattenlaufwerk, Digitalkamera, Joystick, externes USB-Modem u.v.m. anschließen. USB 1.1-Geräte können ebenfalls angeschlossen werden. Möglicherweise besitzt Ihr Bildschirm ebenfalls USB-Anschlüsse.



### Kopfhöreranschluss

Schließen Sie hier Kopfhörer oder Ohrhörer mit einem 3,5-mm-Standardstecker an.

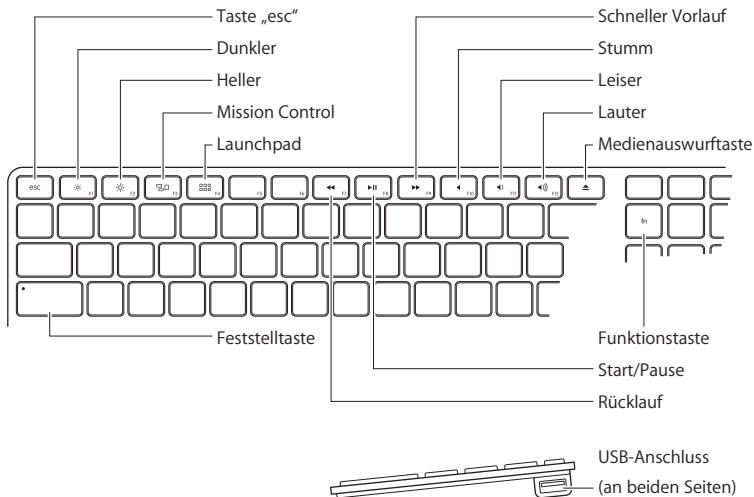
---

### Statusanzeige

Leuchtet die Anzeige weiß, ist der Mac Pro eingeschaltet. Befindet sich der Computer im Ruhezustand, pulsiert die Anzeige. Informationen über eine blinkende Statusanzeige finden Sie unter „Die Statusanzeige blinkt und der Computer startet nicht“ auf Seite 91.

---

## Funktionen Ihres Apple Keyboard



### Taste „esc“

Drücken Sie die Taste „esc“, um ein Menü ohne Auswahl einer Option zu verlassen oder um einen Vorgang abzubrechen.



### Steuertasten für Helligkeit (F1, F2)

Erhöhen (☀️) oder verringern (☁️) Sie die Helligkeit Ihres Apple-Bildschirms.

**Taste „Mission Control“ (F3)**

Öffnen Sie Mission Control, um alle auf Ihrem Mac Pro geöffneten Programme (einschließlich Dashboard), alle Spaces-Bereiche und alle Fenster auf einen Blick zu sehen.

---

**Launchpad-Taste (F4)**

Öffnen Sie das Launchpad und klicken Sie auf ein Programm, um es auf Ihrem Mac Pro zu öffnen.

---

**Stummschalttaste (F10)**

Schalten Sie den Ton stumm, der über den integrierten Lautsprecher, den Kopfhöreranschluss oder Audioanschlüsse ausgegeben wird.

---

**Steuertasten für Lautstärke (F11, F12)**

Erhöhen (🔊) oder verringern (🔊) Sie die Lautstärke, die über den integrierten Lautsprecher, den Kopfhöreranschluss oder die Audioanschlüsse ausgegeben wird.

---

**Medienauswurfaste**

Drücken und halten Sie die Medienauswurfaste (⏏), um eine CD oder DVD zu entfernen.

---

**Taste „Funktion“ (Fn)**

Drücken und halten Sie diese Taste, um die den Funktionstasten (F1 bis F12) zugewiesenen Funktionen zu aktivieren. Wenn Sie Informationen zum Anpassen von Funktionstasten erhalten möchten, wählen Sie „Hilfe“ > „Hilfe-Zentrum“ aus der Menüleiste aus und suchen Sie nach „Funktionstasten“.

---

**Medientasten (F7, F8, F9)**

Spulen Sie Musiktitel, Filme oder Diashows zurück (⏮), starten oder stoppen Sie die Wiedergabe (▶) oder spulen Sie sie schnell vor (⏭).

---

**Feststelltaste**

Drücken Sie die Feststelltaste, um die Feststellfunktion zu aktivieren und Großbuchstaben einzugeben.

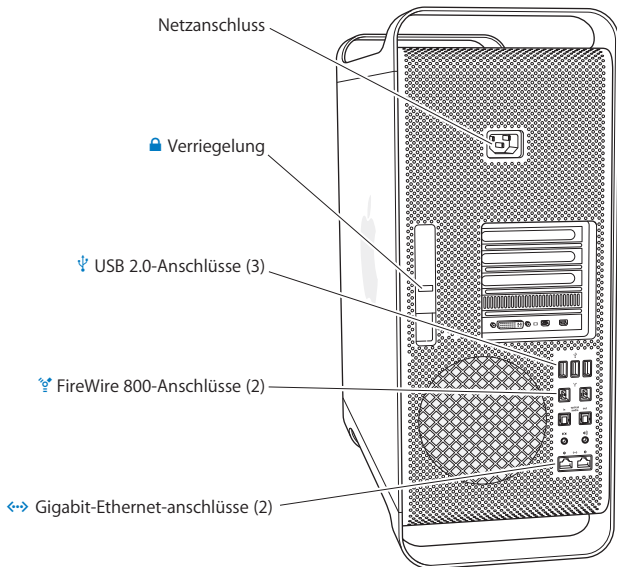
---

**Zwei USB 2.0-Anschlüsse**

Schließen Sie eine Maus an und synchronisieren Sie iPhone, iPod, iPad oder eine Digitalkamera.

---

## Anschlüsse an der Rückseite Ihres Mac Pro



---

## Netzanschluss

Hier schließen Sie das mit Ihrem Mac Pro mitgelieferte Netzkabel an. Verwenden Sie kein anderes Netz- oder Verlängerungskabel.



## Verriegelung

Heben Sie diesen Riegel an, um die Seitenabdeckung zu öffnen und den Zugriff auf die internen Komponenten Ihres Mac Pro zu ermöglichen. Wenn Sie bei geschlossenem Riegel an den internen Komponenten des Mac Pro arbeiten, sind die Laufwerke und die Festplattenlaufwerke in ihren Einbaufächern arretiert. Sie können auch eine Diebstahlsicherung (separat erhältlich) am Riegel anbringen, um unbefugten Zugriff zu unterbinden und die internen Komponenten zu sichern. Sie können ein Sicherheitskabel durch den Riegel oder durch die Griffe und Standfüße ziehen, um Ihren Mac Pro vor Diebstahl zu schützen



## Drei USB 2.0-Anschlüsse

Hier können Sie Geräte wie iPod, iPhone, iPad, Maus, Tastatur, Drucker, Festplattenlaufwerk, Digitalkamera, Joystick, externes USB-Modem u.v.m. anschließen. USB 1.1-Geräte können ebenfalls angeschlossen werden. Möglicherweise besitzt Ihr Bildschirm ebenfalls USB-Anschlüsse.



## Zwei FireWire 800-Anschlüsse

Hier können Sie externe High-Speed-Laufwerke wie digitale FireWire-Videokameras (DV), Scanner und externe Festplattenlaufwerke anschließen. FireWire-Geräte können Sie ohne Neustart an den Computer anschließen und entfernen. Jeder Anschluss unterstützt Datenraten von bis zu 800 MBit/s.

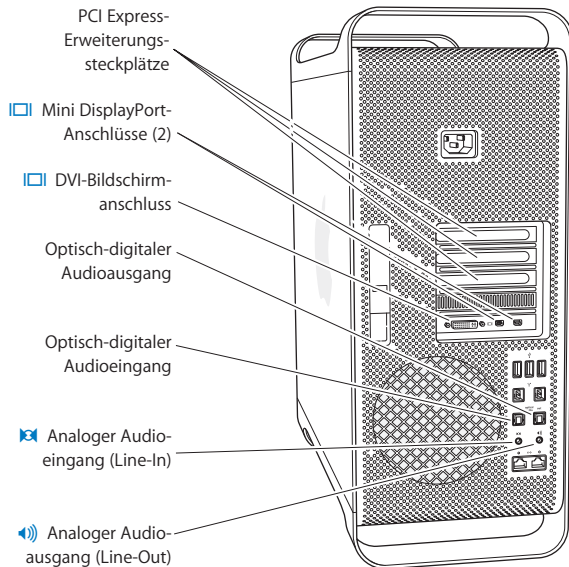


## Zwei Gigabit-Ethernetanschlüsse mit Jumbo Frame-Support

Über diese Anschlüsse können Sie die Verbindung zu einem High-Speed-Ethernetnetzwerk, einem DSL- oder Kabelmodem oder anderen Computern herstellen. Der Ethernetanschluss erkennt Ethernetgeräte automatisch. Es wird kein Ethernet-Crossover-Kabel benötigt. Mithilfe eines CAT-5e-Kabels können Sie auf das Internet oder Netzwerkressourcen wie Drucker und Server zugreifen und Daten über das Netzwerk gemeinsam nutzen.

---

## Weitere Anschlüsse an der Rückseite





---

### PCI Express-Erweiterungssteckplätze (3)

Ihr Mac Pro lässt sich durch die Installation von bis zu drei PCI Express-Karten (Peripheral Component Interconnect) in den abgedeckten Steckplätzen 2, 3 und 4 erweitern.

---



### Mini DisplayPort-Ausgänge

Hier können Sie bis zu zwei Bildschirme mit Mini DisplayPort-Anschluss wie das Apple LED Cinema Display anschließen. Die Mini DisplayPort-Ausgänge unterstützen die Video- und Audioausgabe. Mithilfe von Adaptern können Sie Ihren Computer über die Mini DisplayPort-Ausgänge mit Geräten wie HD-Fernsehgeräten und AV-Receiver für die Ton- und Audioausgabe verbinden. Monitoradapter für Ihren Mac Pro erhalten Sie online im Apple Store unter [www.apple.com/de/store](http://www.apple.com/de/store).

---



### DVI-Bildschirmanschluss (Dual-Link)

Hier können Sie Bildschirme mit DVI-Anschluss (Digital Visual Interface) wie ein Apple LED Cinema Display anschließen. Monitoradapter für Ihren Mac Pro erhalten Sie online im Apple Store unter [www.apple.com/de/store](http://www.apple.com/de/store).

---

### Optisch-digitale Audioeingänge und -ausgänge

Hier können Sie Audio-Decks, Receiver, digitale Instrumente und Surround-Sound-Lautsprechersysteme über standardmäßige TOSLINK-Kabel oder Glasfaserkabel mit optischem 3,5-mm-Kunststoff- oder Nylonstecker anschließen. Mithilfe des S/PDIF (Sony/Philips Digital Interface)-Protokolls und der TOSLINK-Kabel können Sie Stereoklang oder codierte Audioinformationen übertragen.

---



### Analoger Audioeingang (Line-In)

An diesen Anschluss können Sie Mikrofone mit eigener Stromversorgung, MP3- und CD-Player sowie andere analoge Geräte anschließen.

---

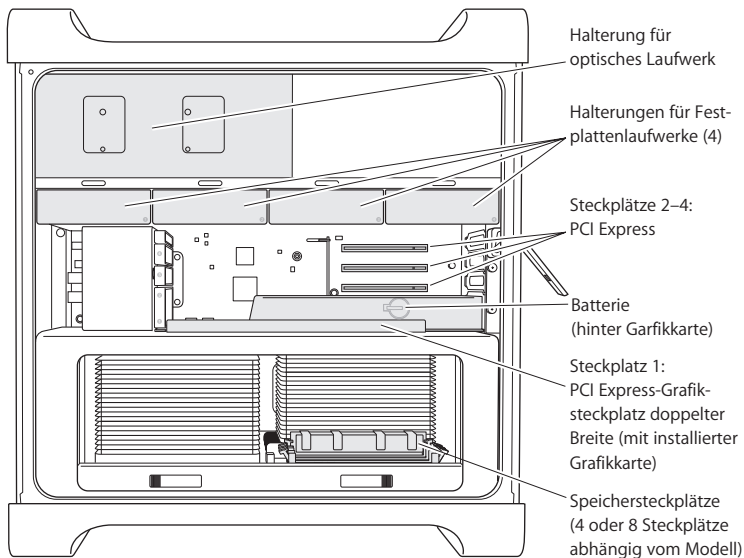


### Analoger Audioausgang (Line-Out)

Hier können Sie analoge Lautsprecher mit eigener Stromversorgung und andere analoge Geräte anschließen.

---

## Interne Erweiterungsoptionen



---

### **Optische Laufwerke**

Ihr Mac Pro ist mit einem oder zwei DVD±R DL/DVD±RW/CD-RW SuperDrive-Laufwerken ausgerüstet. Hinweise zum Ersetzen des optischen Laufwerks finden Sie unter „Austauschen des optischen Laufwerks“ auf Seite 71.

---

### **Festplattenlaufwerke oder SSD-Laufwerke**

Ihr Mac Pro wird mit bis zu vier Festplattenlaufwerken geliefert. Anleitungen zum Installieren oder Austauschen von Laufwerken finden Sie unter „Installieren interner Speichereinheiten“ auf Seite 64.

---

### **PCI Express-Steckplätze**

Ihr Mac Pro verfügt über drei PCI Express-Erweiterungssteckplätze. Anleitungen zur Installation von PCI-Karten in den Steckplätzen 2 bis 4 finden Sie unter „Informationen zu PCI Express-Karten“ auf Seite 77.

---

### **Batterie**

Ihr Mac Pro verfügt über eine interne Pufferbatterie. Wenn beim Starten des Mac Pro Probleme auftreten oder Datum und Uhrzeit häufig falsch angezeigt werden, muss die Batterie möglicherweise ersetzt werden. Vgl. „Ersetzen der internen Pufferbatterie“ auf Seite 82.

---

### **PCI Express-Grafiksteckplatz doppelter Breite**

Sie können bis zu zwei Monitore an die Grafikkarte im PCI Express-Grafiksteckplatz (Steckplatz 1) anschließen. Sie können die Karte in diesem Steckplatz ersetzen und zusätzliche Grafikkarten in den PCI-Steckplätzen 2 bis 4 installieren. Vgl. „Informationen zu PCI Express-Karten“ auf Seite 77.

---

### **Speichersteckplätze**

Ihr Mac Pro verfügt je nach Modell über vier oder acht Steckplätze für Speichererweiterungen. Zum Erweitern des Speichers installieren Sie PC3-10600E, 1333 MHz, DDR3 SDRAM UDIMMs in den Speichersteckplätzen. Informationen zu den Speichertypen, die im Mac Pro verwendet werden, finden Sie unter „Erweitern des Arbeitsspeichers“ auf Seite 45.

---

## Zusätzliche Informationsquellen

Viele weitere Informationen zur Verwendung des Mac Pro finden Sie in der Mac-Hilfe und im Internet unter [www.apple.com/de/support/macpro](http://www.apple.com/de/support/macpro).

### Hilfe-Zentrum öffnen

- 1 Klicken Sie auf das Finder-Symbol im Dock (die Symbolleiste am Bildschirmrand).
- 2 Klicken Sie auf das Menü „Hilfe“ in der Menüleiste und führen Sie einen der folgenden Schritte aus:
  - Geben Sie eine Frage oder einen Begriff in das Suchfeld ein und wählen Sie ein Thema aus der Liste der Suchergebnisse. Oder wählen Sie „Alle Ergebnisse anzeigen“ aus, um alle Themen einzublenden.
  - Wählen Sie „Hilfe-Zentrum“, um das Fenster „Hilfe-Zentrum“ zu öffnen, das Sie durchblättern oder in dem Sie nach Themen suchen können.

### Weitere Informationen

Hier finden Sie weitere Informationen zur Verwendung des Mac Pro:

Informationen zu(m)	Finden Sie hier:
Installieren von Laufwerken, Speichererweiterungen, Erweiterungskarten oder einer Batterie	Kapitel 3 „Installieren von Erweiterungen“ auf Seite 39.
Lösen von Problemen mit Ihrem Mac Pro	Kapitel 4 „Gibt es ein Problem? Hier ist die Lösung.“ auf Seite 85.
Service und Support für Ihren Mac Pro	„Informationen zu PCI Express-Karten“ auf Seite 77. Oder auf der Mac Pro-Support-Website unter: <a href="http://www.apple.com/de/support/macpro">www.apple.com/de/support/macpro</a> .

Informationen zu(m)	Finden Sie hier:
Verwenden von OS X	OS X-Website unter: <a href="http://www.apple.com/de/macosex">www.apple.com/de/macosex</a> oder durch Suchen nach „OS X“ im Hilfe-Zentrum.
Wechseln von einem PC zu einem Mac	Website „Warum ein Mac“ unter: <a href="http://www.apple.com/de/getamac/whymac">www.apple.com/de/getamac/whymac</a> .
Verwenden der iLife-Programme	iLife-Website unter: <a href="http://www.apple.com/de/ilife">www.apple.com/de/ilife</a> . Alternativ können Sie auch ein iLife-Programm öffnen, die Hilfe öffnen und dann eine Frage in das Suchfeld eingeben.
Ändern der Systemeinstellungen	Systemeinstellungen; öffnen Sie sie durch Auswahl von „Apple“ (🍏) > „Systemeinstellungen“. Oder durch Suchen nach „Systemeinstellungen“ im Hilfe-Zentrum.
Verwenden von Maus oder Tastatur	Systemeinstellungen und Auswählen von „Tastatur & Maus“ oder durch Öffnen des Hilfe-Zentrums und Suchen nach „Maus“ oder „Tastatur“.
Verwenden der drahtlosen AirPort Extreme-Technologie	AirPort-Support-Website unter: <a href="http://www.apple.com/de/support/airport">www.apple.com/de/support/airport</a> oder durch Öffnen des Hilfe-Zentrums und Suchen nach „AirPort“.
Verwenden der drahtlosen Bluetooth®-Technologie	Bluetooth-Support-Seite unter: <a href="http://www.apple.com/de/support/bluetooth">www.apple.com/de/support/bluetooth</a> oder durch Öffnen des Hilfe-Zentrums und Suchen nach „Bluetooth“.
Anschließen eines Druckers	Hilfe-Zentrum und durch Suchen nach „Drucken“.
Verwenden von FireWire- und USB-Verbindungen	Hilfe-Zentrum und Suchen nach „FireWire“ oder „USB“.
Herstellen einer Verbindung zum Internet	Hilfe-Zentrum und durch Suchen nach „Internet“.
Verwenden eines Bildschirms	Hilfe-Zentrum und Suchen nach „Monitoranschluss“.
Brennen einer CD oder DVD	Hilfe-Zentrum und Suchen nach „CD/DVD brennen“.

Informationen zu(m)	Finden Sie hier:
Mac Pro Technischen Daten	Kapitel 5 „Technische Daten“ auf Seite 113. Sie können auch die Seite mit den technischen Daten zum Mac Pro unter folgender Adresse öffnen: <a href="http://www.apple.com/de/macpro/specs.html">www.apple.com/de/macpro/specs.html</a> oder durch Öffnen der Systeminformationen (Im Ordner „Dienstprogramme“ im Launchpad) und Klicken auf „Weitere Informationen“.
Neuigkeiten von Apple, kostenlosen Downloads und Online-Katalogen	Apple-Website unter <a href="http://www.apple.com/de">www.apple.com/de</a> .
Anleitungen, technischem Support und Produktdokumentation	Apple-Support-Website unter <a href="http://www.apple.com/de/support">www.apple.com/de/support</a> .

# 3

## Installieren von Erweiterungen

[www.apple.com/de/store](http://www.apple.com/de/store)

Hilfe-Zentrum  RAM

Mithilfe der Informationen in diesem Kapitel können Sie den Mac Pro ganz Ihren Wünschen und Erfordernissen entsprechend anpassen und erweitern. Informationen zu wichtigen Arbeitsschritten erhalten Sie in folgenden Abschnitten:

- „Öffnen des Mac Pro“ auf Seite 41
- „Erweitern des Arbeitsspeichers“ auf Seite 45
- „Installieren interner Speichereinheiten“ auf Seite 64
- „Hinzufügen von PCI Express-Karten“ auf Seite 77
- „Ersetzen der internen Pufferbatterie“ auf Seite 82

**BITTE BEACHTEN:** Apple empfiehlt, die Installation von Speichererweiterungen, PCI Express-Karten und internen Speichereinheiten ausschließlich von einem durch Apple zertifizierten Techniker vornehmen zu lassen. Informationen dazu, wie Sie einen Apple Autorisierten Service-Partner oder Apple für die Wartung kontaktieren, finden Sie unter „Weitere Informationen, Service und Support“ auf Seite 110. Installieren Sie diese Komponenten selbst, laufen Sie Gefahr, das Gerät zu beschädigen. Schäden, die u. U. bei der Installation entstehen, sind nicht von der Garantie abgedeckt. Wenden Sie sich an einen autorisierten Apple-Händler oder einen Apple Autorisierten Service-Partner, wenn Sie zusätzliche Informationen hierzu und zu den Garantiebestimmungen wünschen.



## Öffnen des Mac Pro

- 1 Bevor Sie den Mac Pro öffnen, müssen Sie ihn ausschalten. Wählen Sie hierzu „Apple“ (🍏) > „Ausschalten“.

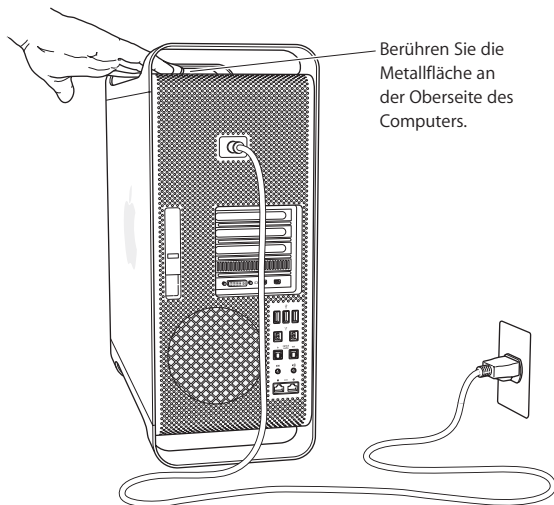
**BITTE BEACHTEN:** Schalten Sie den Mac Pro vor dem Öffnen des Gehäuses stets aus, um eine Beschädigung der internen oder der zu installierenden Komponenten zu vermeiden. Versuchen Sie nicht, den Mac Pro zu öffnen oder Komponenten zu installieren, solange der Computer eingeschaltet ist.

- 2 Warten Sie ungefähr 5 bis 10 Minuten, damit die internen Komponenten Ihres Mac Pro abkühlen können.

**ACHTUNG:** Warten Sie, bis der Mac Pro abgekühlt ist, bevor Sie die internen Komponenten berühren, da diese sehr heiß sein können.

- 3 Berühren Sie das Metallgehäuse des Mac Pro, um eventuell vorhandene elektrostatische Ladungen abzuleiten.

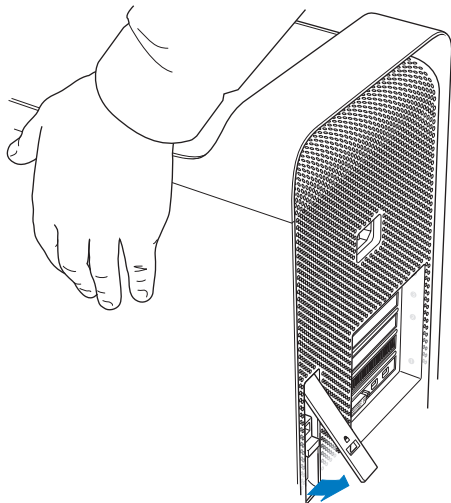
**BITTE BEACHTEN:** Leiten Sie statische Ladungen immer ab, bevor Sie Komponenten berühren oder in Ihrem Mac Pro installieren. Um eventuelle elektrostatische Aufladungen zu vermeiden, sollten Sie Ihren Arbeitsplatz möglichst erst wieder verlassen, wenn die Installation der Karten, der Speichererweiterung oder der internen Speichereinheiten beendet und die Seitenabdeckung wieder geschlossen ist.



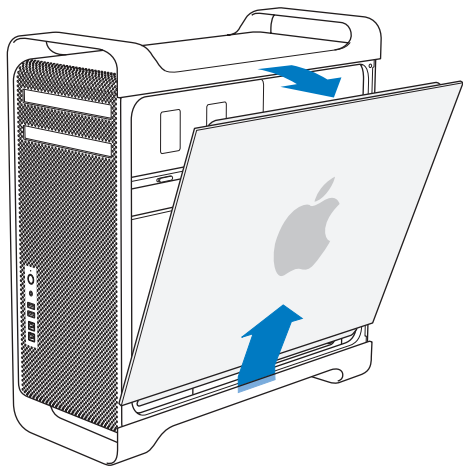
- Ziehen Sie alle Kabel einschließlich des Netzkabels aus den Anschlüssen des Mac Pro heraus.

**ACHTUNG:** Trennen Sie vor der Installation interner Komponenten den Mac Pro stets vom Stromnetz, um eine Beschädigung der internen oder der zu installierenden Komponenten zu vermeiden. Versuchen Sie nicht, Komponenten zu installieren, solange der Computer am Stromnetz angeschlossen ist.

- Halten Sie die Seitenabdeckung fest und ziehen Sie den Riegel an der Rückseite nach oben.



- 6 Entfernen Sie die Seitenabdeckung des Mac Pro, indem Sie diese leicht neigen und nach oben herausziehen.



**Wichtig:** Halten Sie die Seitenabdeckung beim Abnehmen gut fest.

## Erweitern des Arbeitsspeichers

Ihr Mac Pro wird beim Modell mit einem Prozessor mit mindestens 3 GB und beim Modell mit zwei Prozessoren mit mindestens 6 GB Arbeitsspeicher geliefert, der in Form von ungepufferten 1 GB-ECC-UDIMMS (Unbuffered Dual Inline Memory Modules) installiert ist.

Alle installierten UDIMM-Module müssen den folgenden Spezifikationen entsprechen:

- PC3-10600E, 1333 MHz, DDR3 SDRAM UDIMMs
- Fehlerkorrekturcode (ECC)
- 72-Bit breite, 240-polige ECC-Module
- Höchstens 36 ICs pro ECC-UDIMM

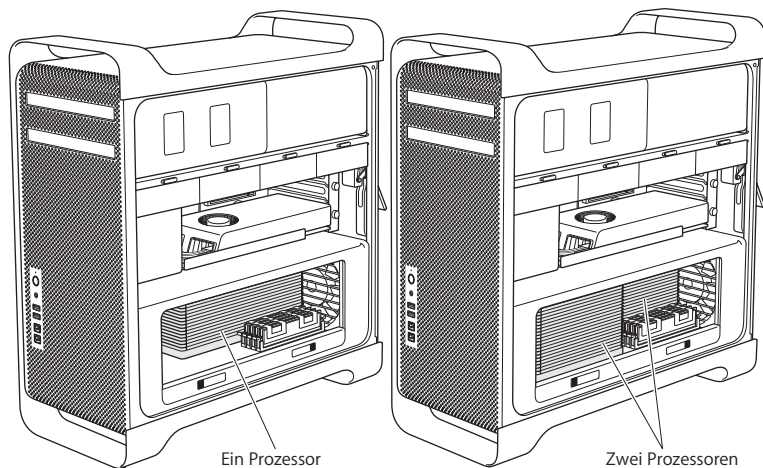
**BITTE BEACHTEN:** Apple empfiehlt die Verwendung von DIMMs, die von Apple getestet wurden. DIMMs von älteren Mac-Computern sind mit dem Mac Pro nicht kompatibel und dürfen nicht installiert werden. Original Apple-Speichermodule können Sie online im Apple Store unter der folgenden Adresse bestellen: [www.apple.com/de/store](http://www.apple.com/de/store).

Achten Sie beim Kauf von DIMMs für die Verwendung in Mac-Computern darauf, dass der Hersteller der Speicherbausteine die Konformität mit den JEDEC-Spezifikationen (Joint Electron Device Engineering Council) gewährleistet. Vergewissern Sie sich beim Hersteller, dass die DIMMs die korrekten Taktmodi unterstützen und dass die SPD-Funktion (Serial Presence Detect) korrekt, d. h. gemäß der JEDEC-Spezifikationen, programmiert wurde.

**Hinweis:** Obwohl die Geschwindigkeit der UDIMMS mit 1333 MHz angegeben ist, arbeiten die Module abhängig von dem im Computer installierten Prozessor mit 1066 MHz oder 1333 MHz.

Stellen Sie vor der Installation der Speichermodule zunächst fest, ob Sie einen Mac Pro mit einem oder zwei Prozessoren besitzen. Entfernen Sie hierzu die Seitenabdeckung wie im Abschnitt „Öffnen des Mac Pro“ auf Seite 41 beschrieben und sehen Sie sich das Innere des Computers an:

- Ein Quad-Core oder 6-Core Mac Pro besitzt einen Prozessor und vier Speichersteckplätze. Sie können den Arbeitsspeicher auf bis zu 16 GB erweitern. Vgl. „Installieren einer Speichererweiterung in einem Quad-Core oder 6-Core Mac Pro“ auf Seite 48.
- Ein 8-Core oder 12-Core Mac Pro besitzt zwei Prozessoren und acht Speichersteckplätze. Sie können den Arbeitsspeicher auf bis zu 32 GB erweitern. Vgl. „Installieren einer Speichererweiterung in einem 8-Core oder 12-Core Mac Pro“ auf Seite 57.



Sie können feststellen, welchen Mac Pro Sie besitzen, indem Sie in der Menüleiste „Apple“ (🍏) > „Über diesen Mac“ auswählen. Klicken Sie auf „Weitere Informationen“, wählen Sie „Hardware“ aus der Liste „Inhalt“ aus und sehen Sie in der Hardware-Übersicht unter „Anzahl der CPUs“ nach. Ein Quad-Core und ein 6-Core Mac Pro haben einen Prozessor und ein 8-Core und 12-Core Mac Pro haben zwei Prozessoren.

## Installieren einer Speichererweiterung in einem Quad-Core oder 6-Core Mac Pro

Der Quad-Core und der 6-Core Mac Pro hat vier Speichersteckplätze und wird mit mindestens drei installierten 1 GB DIMMs geliefert. Sie können zusätzliche 1 GB, 2 GB oder 4 GB DIMMs installieren, um den Arbeitsspeicher auf bis zu 16 GB erweitern.

Es ist wichtig, dass die in Ihrem Mac Pro installierten DIMMs denselben Spezifikationen entsprechen. Anleitungen zum Installieren der DIMMs in einem Quad-Core oder 6-Core Mac Pro finden Sie im Folgenden.

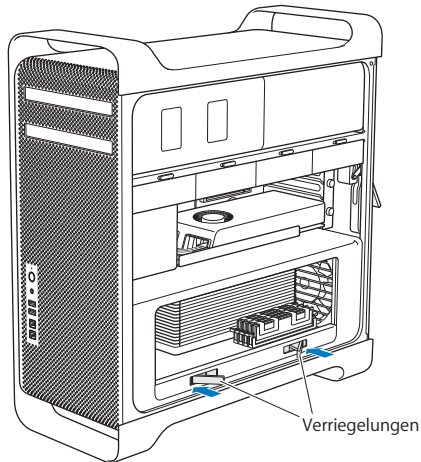
### DIMMs installieren

- 1 Schalten Sie Ihren Mac Pro aus, öffnen Sie ihn und entfernen Sie die Seitenabdeckung. Befolgen Sie dazu die Anleitungen unter „Öffnen des Mac Pro“ auf Seite 41.

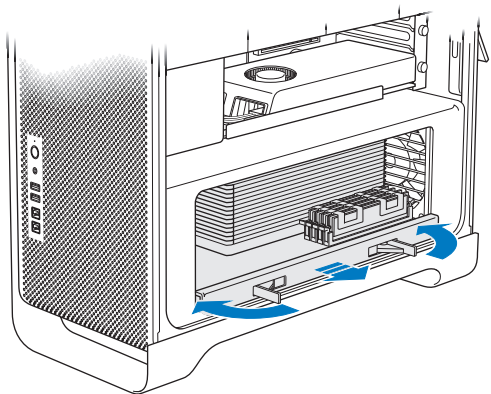
**ACHTUNG:** Lassen Sie den Mac Pro mindestens 5 bis 10 Minuten lang abkühlen, bevor Sie die Prozessoreinheit entfernen oder interne Komponenten berühren. Die Prozessoreinheit und die Komponenten können sehr heiß sein.



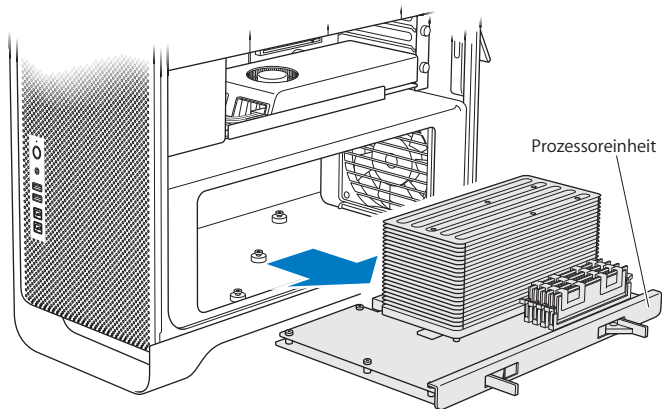
2 Drücken Sie auf die Verriegelungen der Prozessoreinheit, bis sie leicht geöffnet sind.



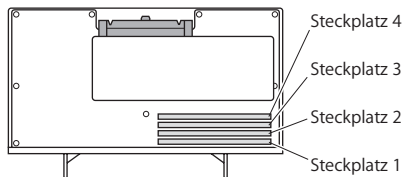
- 3 Ziehen Sie an den Verriegelungen, bis sie vollständig geöffnet sind und die Prozessoreinheit freigegeben wird.






- 4 Nehmen Sie die Prozessoreinheit heraus und legen Sie sie auf ein weiches, sauberes Tuch auf der Arbeitsfläche, um die Einheit zu schützen und ein Verkratzen der Oberfläche zu vermeiden.



Wenn Sie DIMMs gleicher Größe (z. B. alles 1 GB DIMMs oder alles 2 GB DIMMs) in Ihrem Quad-Core oder 6-Core Mac Pro installieren, empfiehlt Apple, die Steckplätze in der in der Tabelle angegebenen Reihenfolge zu bestücken.



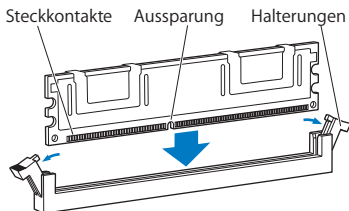
Vorhandene DIMMs	Steckplätze	
Zwei DIMMs	1 und 2	
Drei DIMMs	1, 2 und 3	
Vier DIMMs	1, 2, 3 und 4 (alle)	

**Hinweis:** Wenn Sie DIMMs unterschiedlicher Größe in Ihrem Mac Pro installieren, setzen Sie sie in der in der Tabelle beschriebenen Reihenfolge ein. Wenn die Konfiguration der installierten DIMMs nicht die optimale Leistung bietet, wird das Dienstprogramm zur Konfiguration der Speichersteckplätze geöffnet und empfiehlt eine optimierte Konfiguration.

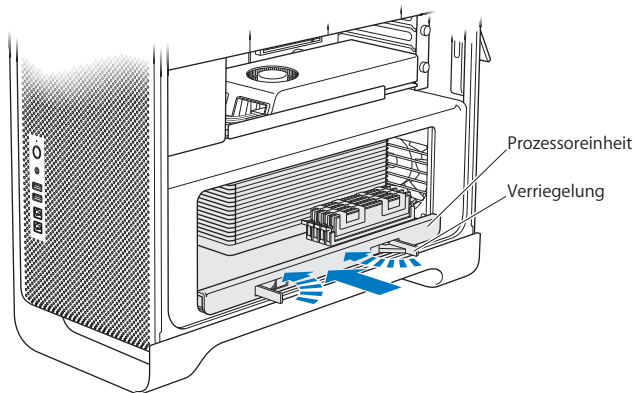
Wenn Sie das Dienstprogramm erneut verwenden möchten, finden Sie es im Ordner „/System/Library/CoreServices/Memory Slot Utility“.

- 5 Öffnen Sie die Halterungen an den DIMM-Steckplätzen 1, 2 und 3 und drücken Sie sie seitlich nach außen. Nehmen Sie die DIMMs aus den Steckplätzen.
- 6 Installieren Sie die DIMMs, indem Sie sie mit den DIMM-Steckplätzen ausrichten. Drücken Sie dann beide Enden des DIMM-Moduls nach unten, bis die Halterungen einrasten.

**BITTE BEACHTEN:** Um eine Beschädigung der DIMMs zu vermeiden, halten Sie sie nur an den Rändern und berühren Sie die goldfarbenen Steckleisten oder Komponenten der DIMMs nicht.



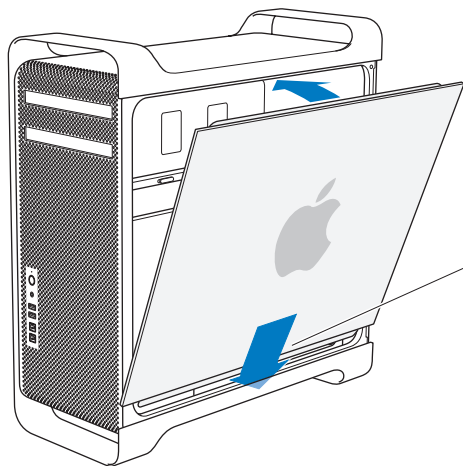
- 7 Setzen Sie die Prozessoreinheit wieder ein, indem Sie sie in das Gehäuse hineinschieben, bis sich die Verriegelungen in einem 90-Grad-Winkel befinden.



- 8 Drücken Sie auf die Verriegelungen, um sie zu schließen und die Prozessoreinheit zu arretieren.

9 Setzen Sie die Seitenabdeckung wieder ein.

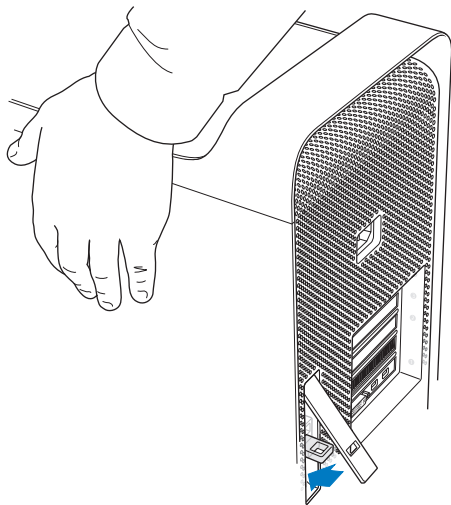
Achten Sie beim Anbringen der seitlichen Abdeckung darauf, dass der Riegel angehoben ist. Halten Sie die Abdeckung gut fest, sodass sie sich nicht verschiebt, wenn Sie den Riegel nach unten drücken.



Setzen Sie die Seitenabdeckung in die Halterung ein und drücken Sie sie dann in das Gehäuse.

**BITTE BEACHTEN:** Schließen Sie die Seitenabdeckung nach der Installation von Komponenten immer. Ihr Mac Pro funktioniert nicht ordnungsgemäß, wenn die Seitenabdeckung nicht geschlossen ist.

- 10 Drücken Sie die Seitenabdeckung gegen den Mac Pro und drücken Sie den Riegel nach unten, um die Abdeckung zu arretieren.



Sie können eine Diebstahlsicherung oder ein Sicherungskabel durch die Öse ziehen, um Ihren Mac Pro vor Diebstahl zu schützen. Ziehen Sie die Öse heraus, bevor Sie den Riegel schließen. Schließen Sie den Riegel und ziehen Sie dann eine Diebstahlsicherung oder ein Sicherungskabel durch die Öse.



## Installieren einer Speichererweiterung in einem 8-Core oder 12-Core Mac Pro

Der 8-Core und 12-Core Mac Pro besitzt acht Speichersteckplätze und in den meisten Konfigurationen sind mindestens sechs 1 GB DIMMs installiert. Sie können den Arbeitsspeicher auf bis zu 32 GB erweitern.

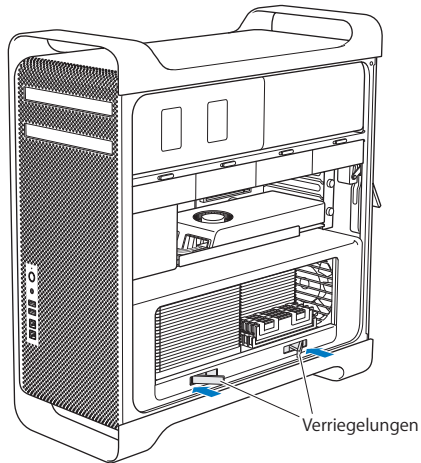
Es ist wichtig, dass die in Ihrem Mac Pro installierten DIMMs denselben Spezifikationen entsprechen. Anleitungen zum Installieren der DIMMs in einem 8-Core oder 12-Core Mac Pro finden Sie im Folgenden.

### Speichererweiterung in einem Mac Pro mit zwei Prozessoren installieren.

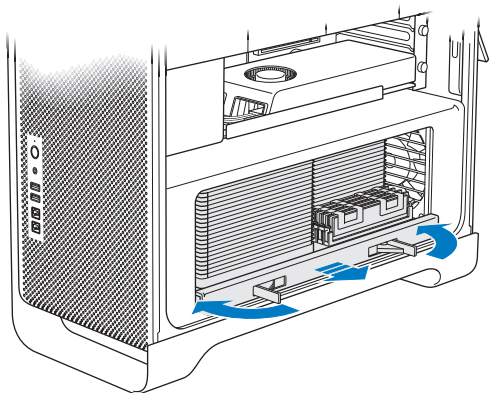
- 1 Schalten Sie Ihren Mac Pro aus, öffnen Sie ihn und entfernen Sie die Seitenabdeckung. Befolgen Sie dazu die Anleitungen auf „Öffnen des Mac Pro“ auf Seite 41.

**ACHTUNG:** Lassen Sie den Mac Pro mindestens 5 bis 10 Minuten lang abkühlen, bevor Sie die Prozessoreinheit entfernen oder interne Komponenten berühren. Die Prozessoreinheit und die Komponenten können sehr heiß sein.

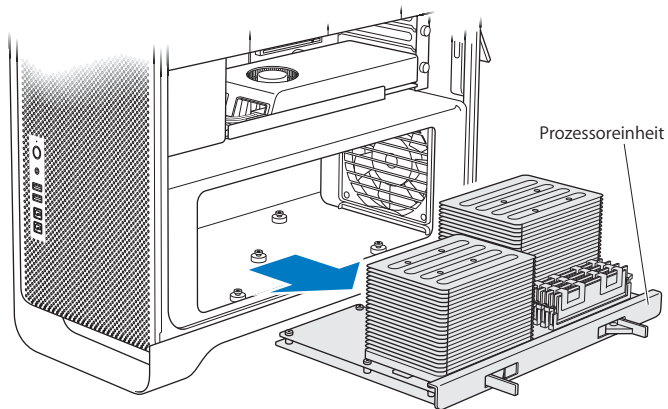
2 Drücken Sie auf die Verriegelungen der Prozessoreinheit, bis sie leicht geöffnet sind.



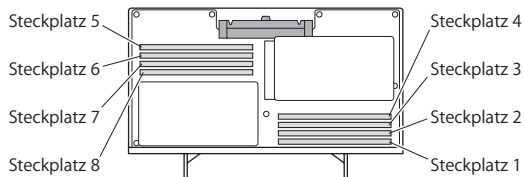
- 3 Ziehen Sie an den Verriegelungen, bis sie vollständig geöffnet sind und die Prozessoreinheit freigegeben wird.



- 4 Nehmen Sie die Prozessoreinheit heraus und legen Sie sie auf ein weiches, sauberes Tuch auf der Arbeitsfläche, um die Einheit zu schützen und ein Verkratzen der Oberfläche zu vermeiden.



Wenn Sie DIMMs gleicher Größe (z. B. alles 1 GB DIMMs oder alles 2 GB DIMMs) in Ihrem 8-Core oder 12-Core Mac Pro installieren, empfiehlt Apple, die Steckplätze in der in der Tabelle angegebenen Reihenfolge zu bestücken.



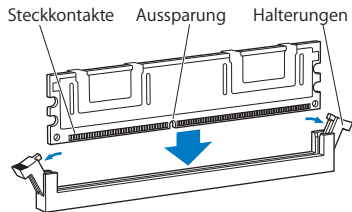
Vorhandene DIMMs	Steckplätze	
Zwei DIMMs	1 und 2	
Drei DIMMs	1, 2 und 3	
Vier DIMMs	1, 2 und 5, 6	
Sechs DIMMs	1, 2, 3 und 5, 6, 7	
Acht DIMMs	1, 2, 3, 4 und 5, 6, 7, 8 (alle)	

**Hinweis:** Wenn Sie DIMMs unterschiedlicher Größe in Ihrem Mac Pro installieren, setzen Sie sie in der in der Tabelle beschriebenen Reihenfolge ein. Wenn die Konfiguration der installierten DIMMs nicht die optimale Leistung bietet, wird das Dienstprogramm zur Konfiguration der Speichersteckplätze geöffnet und empfiehlt eine optimierte Konfiguration.

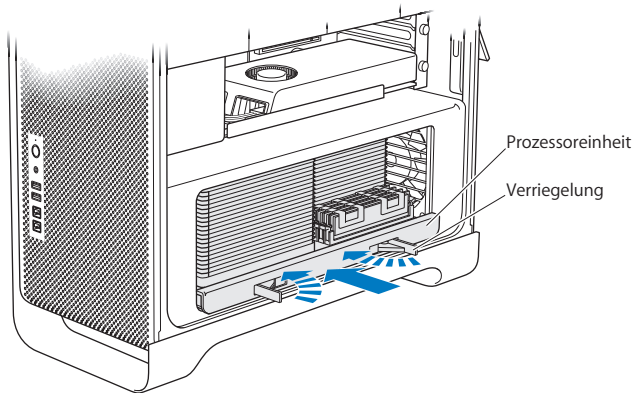
Wenn Sie das Dienstprogramm erneut verwenden möchten, finden Sie es im Ordner „/System/Library/CoreServices/Memory Slot Utility“.

- 5 Installieren Sie die DIMMs, indem Sie sie mit den DIMM-Steckplätzen ausrichten. Drücken Sie dann beide Enden des DIMM-Moduls nach unten, bis die Halterungen einrasten.

**BITTE BEACHTEN:** Um eine Beschädigung der DIMMs zu vermeiden, halten Sie sie nur an den Rändern und berühren Sie die goldfarbenen Steckleisten oder Komponenten der DIMMs nicht.



- 6 Setzen Sie die Prozessoreinheit wieder ein, indem Sie sie in das Gehäuse hineinschieben, bis sich die Verriegelungen in einem 90-Grad-Winkel befinden.
- 7 Drücken Sie auf die Verriegelungen, um sie zu schließen und die Prozessoreinheit zu arretieren.



- 8 Setzen Sie die Seitenabdeckung wie ab Seite 55 beschrieben wieder ein.

**BITTE BEACHTEN:** Schließen Sie die Seitenabdeckung nach der Installation von Komponenten immer. Ihr Mac Pro funktioniert nicht ordnungsgemäß, wenn die Seitenabdeckung nicht geschlossen ist.

## Installieren interner Speichereinheiten

Ihr Mac Pro kann bis zu sechs interne Geräte aufnehmen: zwei optische Laufwerke und vier Festplatten- oder SSD-Laufwerke. Bei den meisten Konfigurationen ist im ersten der beiden Erweiterungsplätze für Festplatten ein Festplattenlaufwerk installiert. Im oberen Erweiterungsplatz für optische Laufwerke befindet sich ein optisches Laufwerk.

Sie können bis zu drei weitere kabellose 3,5"-SATA-Festplattenlaufwerke (Serial ATA) in die leeren Erweiterungsplätze für Festplatten einsetzen. Die Laufwerke müssen den folgenden Spezifikationen entsprechen:

- *Typ:* SATA 3 GBit/s
- *Breite:* 102 mm
- *Tiefe:* 147 mm
- *Höhe:* 25,4 mm

Sie können bis zu drei weitere 2,5"-SSD-Laufwerke (Solid State Disk) in die leeren Erweiterungsplätze einsetzen. Die Laufwerke müssen den folgenden Spezifikationen entsprechen:

- *Typ:* SATA 3 GBit/s
- *Breite:* 63,5 mm

Die SSD-Laufwerke werden mit Adaptern geliefert, die in die 3,5"-Erweiterungsplätze passen.

Weitere Informationen zu den Anforderungen oder unterstützten Geräten erhalten Sie bei einem autorisierten Apple-Händler, im Apple Store unter [www.apple.com/de/store](http://www.apple.com/de/store) oder auf der Mac Pro-Support-Website unter [www.apple.com/de/support/macpro](http://www.apple.com/de/support/macpro).



## Installieren von SATA-Festplattenlaufwerken

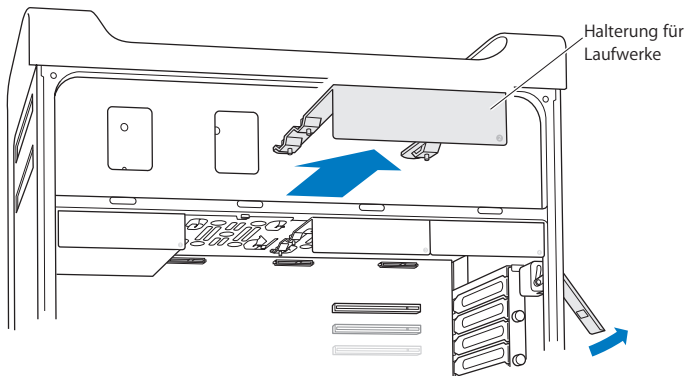
Ihr Mac Pro kann in den Erweiterungsplätzen für Festplatten bis zu vier interne 2,5 cm hohe SATA-Festplattenlaufwerke aufnehmen. Wenn Ihr Mac Pro mit einem einzigen Laufwerk geliefert wird, ist dies im ersten Erweiterungsplatz für Festplatten installiert. Sie können im zweiten, dritten und vierten Erweiterungsplatz weitere Laufwerke installieren.

### Festplattenlaufwerk installieren

- 1 Schalten Sie Ihren Mac Pro aus, öffnen Sie ihn und entfernen Sie die Seitenabdeckung. Befolgen Sie dazu die Anleitungen unter „Öffnen des Mac Pro“ auf Seite 41.
- 2 Heben Sie den Riegel an, um die Halterungen der Laufwerke zu entriegeln.

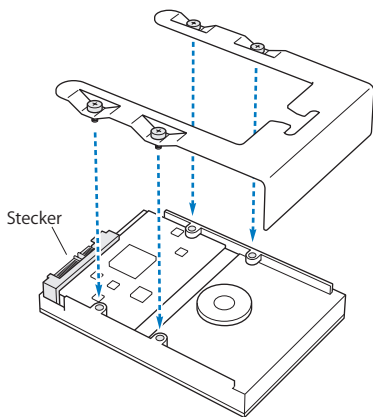
**Hinweis:** Ist der Riegel nicht angehoben, sind die Halterungen in den Erweiterungsplätzen arretiert und können nicht entfernt werden.

- 3 Ziehen Sie die Halterung aus dem Erweiterungsplatz.

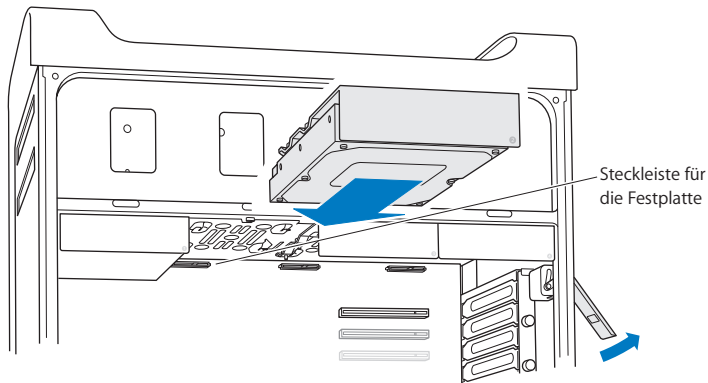


- 4 Platzieren Sie die Halterung so über dem Festplattenlaufwerk, dass sich die Anschlüsse hinten befinden.
- 5 Verwenden Sie die vier Schrauben an der Halterung, um das Festplattenlaufwerk an der Halterung zu befestigen.

**BITTE BEACHTEN:** Halten Sie das Laufwerk an den Rändern. Berühren Sie die Leiterplatte nicht, damit das Laufwerk nicht beschädigt wird.



- 6 Heben Sie den Riegel an und schieben Sie die Halterung anschließend mithilfe der Führung in den Erweiterungsplatz, bis sie die Steckleisten berührt und im Erweiterungsplatz einrastet.



- 7 Setzen Sie die Seitenabdeckung wie ab Seite 55 beschrieben wieder ein.

**BITTE BEACHTEN:** Schließen Sie die Seitenabdeckung nach der Installation von Komponenten immer. Ihr Mac Pro funktioniert nicht ordnungsgemäß, wenn die Seitenabdeckung nicht geschlossen ist.

## Installieren eines SSD-Laufwerks

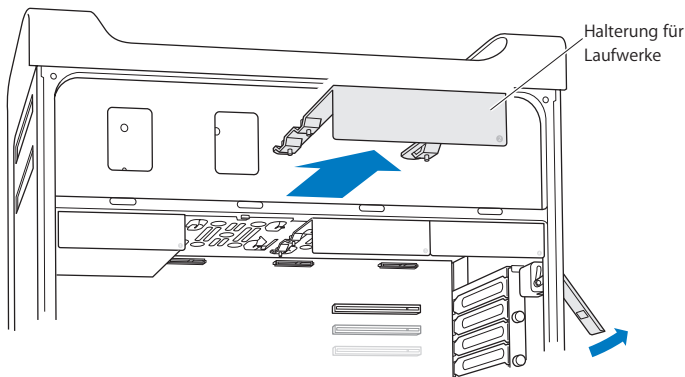
Ihr Mac Pro kann in den Erweiterungsplätzen für Festplatten bis zu vier interne 2,5 cm hohe SSD-Festplattenlaufwerke aufnehmen. Wenn Ihr Mac Pro mit einem einzigen Laufwerk geliefert wird, ist dies im ersten Erweiterungsplatz für Festplatten installiert. Sie können im zweiten, dritten und vierten Erweiterungsplatz weitere Laufwerke installieren.

### SSD-Laufwerk installieren

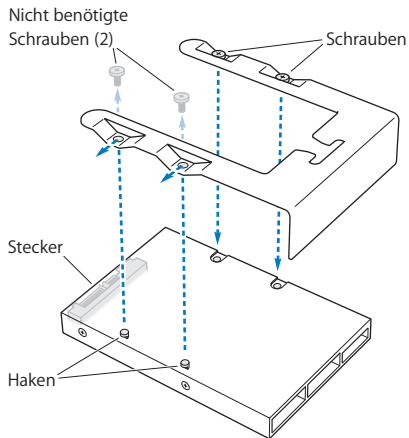
- 1 Schalten Sie Ihren Mac Pro aus, öffnen Sie ihn und entfernen Sie die Seitenabdeckung. Befolgen Sie dazu die Anleitungen unter „Öffnen des Mac Pro“ auf Seite 41.
- 2 Heben Sie den Riegel an, um die Halterungen der Laufwerke zu entriegeln.

**Hinweis:** Ist der Riegel nicht angehoben, sind die Halterungen in den Erweiterungsplätzen arretiert und können nicht entfernt werden.

- 3 Ziehen Sie die Halterung aus dem Erweiterungsplatz.

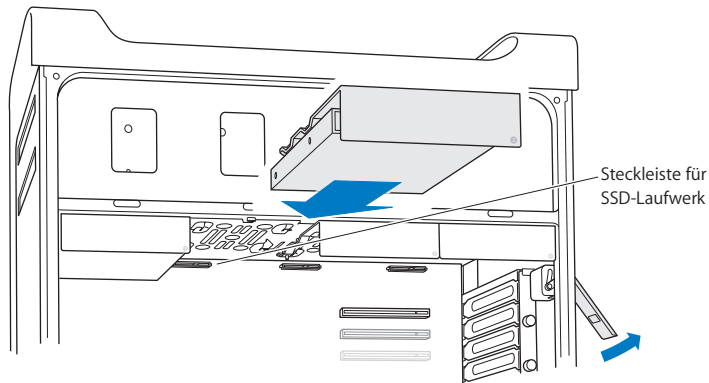


- 4 Entfernen Sie die beiden Schrauben wie unten gezeigt von der Laufwerkshalterung. Sie werden den SSD-Adapter an der Halterung mit den beiden übrigen Schrauben befestigen. Bewahren Sie die beiden entfernten Schrauben sorgfältig auf.



- 5 Platzieren Sie die Halterung so über dem SSD-Adapter, dass sich die Anschlüsse wie hier gezeigt hinten befinden. Setzen Sie die beiden Haken oben am Adapter in den Öffnungen der Halterung ein. Drehen Sie die beiden Schrauben oben an der Halterung fest, um das Gehäuse des SSD-Laufwerks an der Halterung zu fixieren.

- 6 Heben Sie den Riegel an und schieben Sie die Halterung anschließend mithilfe der Führung in den Erweiterungsplatz, bis sie die Steckleisten berührt und im Erweiterungsplatz einrastet.



- 7 Setzen Sie die Seitenabdeckung wie ab Seite 55 beschrieben wieder ein.

**BITTE BEACHTEN:** Schließen Sie die Seitenabdeckung nach der Installation von Komponenten immer. Ihr Mac Pro funktioniert nicht ordnungsgemäß, wenn die Seitenabdeckung nicht geschlossen ist.

## Austauschen des optischen Laufwerks

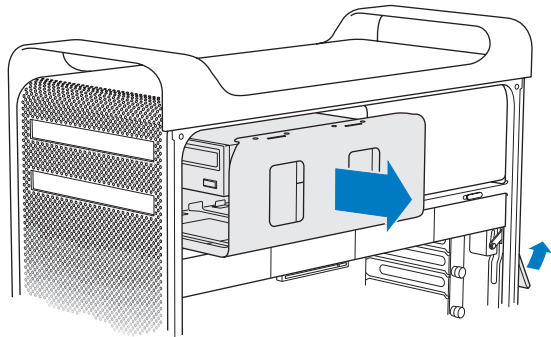
Ihr Mac Pro wird mit einem oder zwei SuperDrive-Laufwerken geliefert, die in den Erweiterungsplätzen für optische Laufwerke installiert sind. Befolgen Sie diese Anleitungen, um ein optisches Laufwerk zu ersetzen.

**Hinweis:** Wenden Sie sich an den Hersteller Ihres Laufwerks oder besuchen Sie die Website des Herstellers, um festzustellen, ob Ihr Laufwerk für den „Cable Select“-Modus eingerichtet ist. Konfigurieren Sie das Laufwerk vor der Installation für den „Cable Select“-Modus, sofern dies nicht bereits durch den Hersteller erfolgt ist.

### Optisches Laufwerk ersetzen

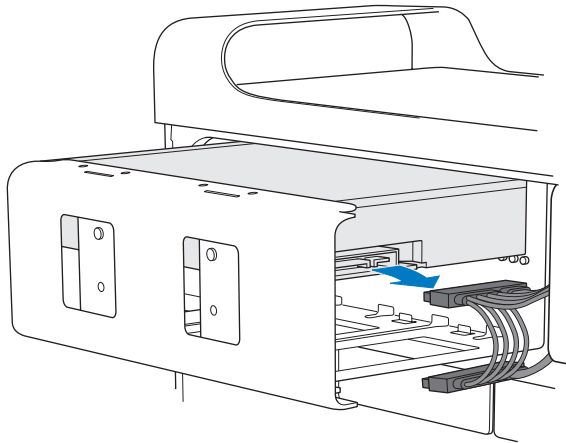
- 1 Schalten Sie Ihren Mac Pro aus, öffnen Sie ihn und entfernen Sie die Seitenabdeckung. Befolgen Sie dazu die Anleitungen unter „Öffnen des Mac Pro“ auf Seite 41.
- 2 Heben Sie den Riegel an, um die Halterungen der optischen Laufwerke zu entriegeln. Ist der Riegel nicht angehoben, sind das Laufwerk und die Halterungen in den Erweiterungsplätzen arretiert und können nicht entfernt werden.

3 Ziehen Sie die Halterung aus dem Erweiterungsplatz.



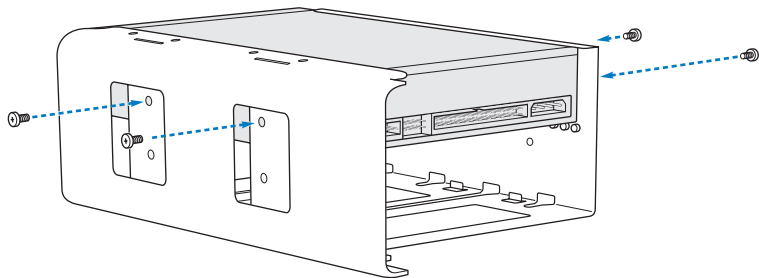


4 Trennen Sie das Kabel vom optischen Laufwerk und entfernen Sie die Halterung.

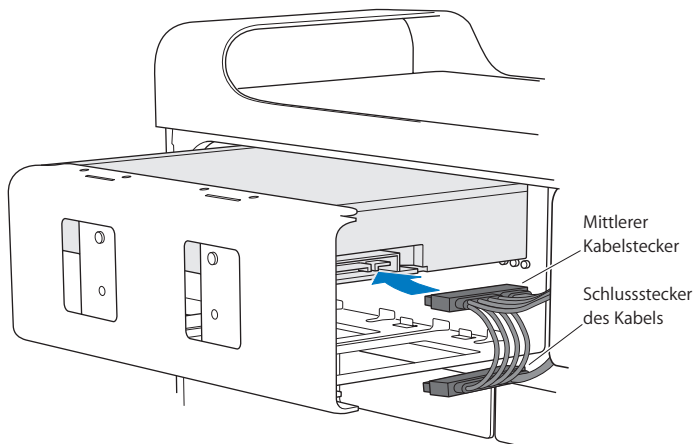


**BITTE BEACHTEN:** Verwenden Sie für die Installation zusätzlicher optischer Laufwerke und das Austauschen der vorhandenen optischen Laufwerke die Apple-Originalkabel, die Sie mit Ihrem Mac Pro erhalten haben.

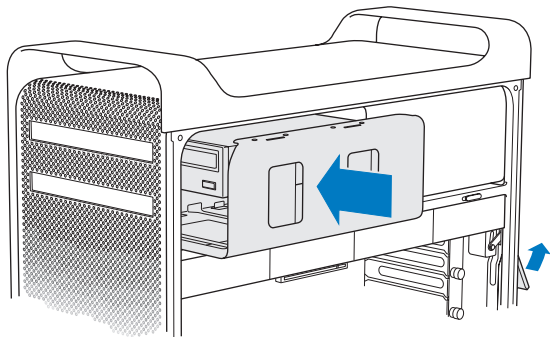
- 5 Nehmen Sie das optische Laufwerk aus der Halterung, indem Sie die vier Halteschrauben lösen.
- 6 Befestigen Sie das Ersatzlaufwerk mit den vier Schrauben des ursprünglichen Laufwerks an der Halterung.



- 7 Schieben Sie das optische Laufwerk und die Halterung mithilfe der Führungen zur Hälfte in den Erweiterungsplatz hinein.
- 8 Schließen Sie das Kabel an der Rückseite des Laufwerks an.



- 9 Heben Sie den Riegel an und schieben Sie die Halterung des optischen Laufwerks in den Erweiterungsplatz hinein. Drücken Sie die Halterung fest an ihren Platz.



- 10 Setzen Sie die Seitenabdeckung wie ab Seite 55 beschrieben wieder ein.

**BITTE BEACHTEN:** Schließen Sie die Seitenabdeckung nach der Installation von Komponenten immer. Ihr Mac Pro funktioniert nicht ordnungsgemäß, wenn die Seitenabdeckung nicht geschlossen ist.

## Hinzufügen von PCI Express-Karten

Durch Installieren von Karten in den PCI Express-Steckplätzen (Peripheral Component Interconnect) können Sie das Funktionsspektrum Ihres Mac Pro erweitern. Der Mac Pro verfügt über einen PCI Express-Grafiksteckplatz doppelter Breite und drei PCI Express-Erweiterungssteckplätze, also insgesamt über vier Steckplätze. Diese Steckplätze nehmen PCI Express-Grafikkarten und Erweiterungskarten auf.

### Informationen zu PCI Express-Karten

Der Mac Pro ist mit einer Hochleistungs-PCI Express-Grafikkarte ausgestattet. Diese enthält den Grafikprozessor (Graphics Processor Unit, GPU) sowie die Bildschirmanschlüsse des Computers. Die Grafikkarte ist im Steckplatz 1 installiert.

Sie können zusätzliche PCI Express-Grafik- und Erweiterungskarten installieren. Prüfen Sie vor der Installation die technischen Daten der Karte, um sicherzustellen, dass die Karte mit Ihrem Mac Pro kompatibel ist:

- Steckplätze 1 und 2 sind x16, PCI Express 2.0-Steckplätze
- Steckplätze 3 und 4 sind x4, PCI Express 2.0-Steckplätze

Alle vier Steckplätze unterstützen 16-Lane-Karten.

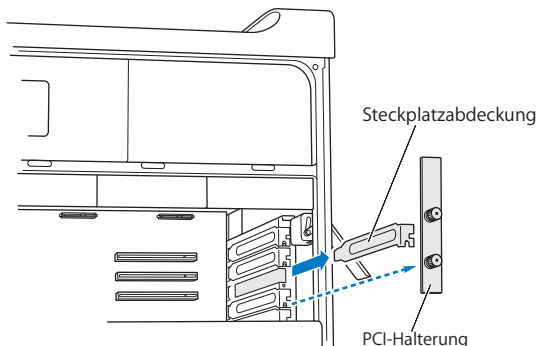
**BITTE BEACHTEN:** Die maximale Gesamtleistungsaufnahme für alle PCI Express-Steckplätze darf 300 W nicht überschreiten.

## PCI Express-Karte installieren

- 1 Schalten Sie Ihren Mac Pro aus, öffnen Sie ihn und entfernen Sie die Seitenabdeckung. Befolgen Sie dazu die Anleitungen unter „Öffnen des Mac Pro“ auf Seite 41.

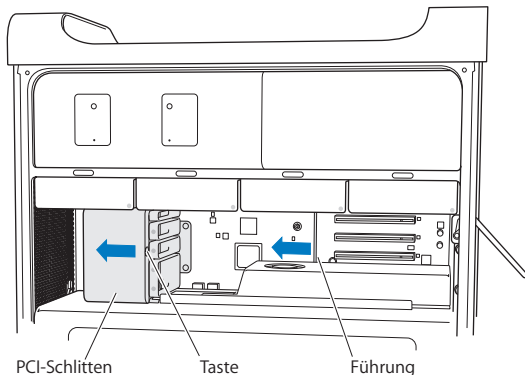
**ACHTUNG:** Trennen Sie Ihren Mac Pro vor der Installation interner Komponenten stets vom Stromnetz, um eine Beschädigung der internen oder der zu installierenden Komponenten zu vermeiden. Versuchen Sie nicht, Komponenten zu installieren, solange der Computer am Stromnetz angeschlossen ist. Warten Sie 5 bis 10 Minuten lang, bis der Mac Pro abgekühlt ist, bevor Sie die internen Komponenten berühren, da diese sehr heiß sein können.

- 2 Lösen Sie die Halteschrauben an der PCI-Halterung und entfernen Sie die Halterung.



- 3 Entfernen Sie die Steckplatzabdeckung von dem Steckplatz, in dem Sie die Karte installieren möchten.

- 4 Drücken Sie auf die Taste am PCI-Schlitten und bewegen Sie den Schlitten nach links, wodurch auch die Führung bewegt wird.

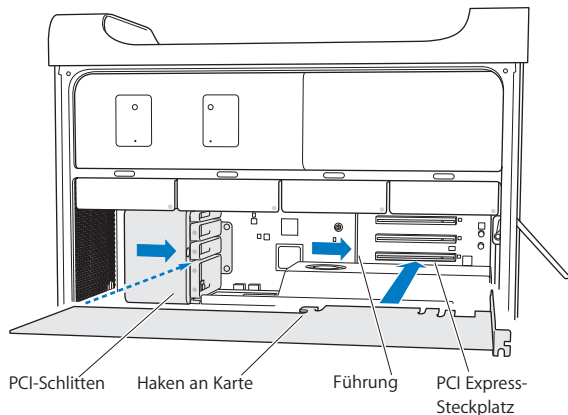


- 5 Nehmen Sie die neue Karte aus der antistatischen Verpackung. Halten Sie sie nur an den Rändern fest. Berühren Sie nicht die goldfarbene Steckleiste oder die Komponenten auf der Karte.

### Installieren einer PCI-Karte voller Länge

Das Installieren einer PCI-Karte kann vereinfacht werden, indem Sie die Festplattenlaufwerke und Halterungen sowie die benachbarten Karten entfernen (vgl. Seite 65). Vergewissern Sie sich, dass sich das Ende der Karte in der geeigneten Kartenführung befindet, bevor Sie die Karte mit dem PCI-Steckplatz ausrichten und die Installation abschließen.

- 6 Richten Sie die Steckleiste der Karte mit dem Erweiterungssteckplatz aus und drücken Sie die Karte in den Steckplatz.

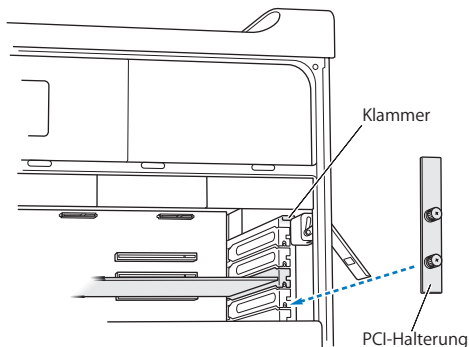


- 7 Drücken Sie vorsichtig auf den Kartenrand, bis die Karte fest im Steckplatz sitzt. Berühren Sie nur freie Bereiche, um eine Beschädigung der Komponenten zu vermeiden. Bewegen Sie die Karte nicht hin und her und drücken Sie sie nicht mit Gewalt in den Steckplatz. Wenn Sie einen Widerstand spüren, prüfen Sie, ob die Steckleiste oder der Steckplatz beschädigt oder blockiert sind. Versuchen Sie es dann noch einmal.
- 8 Durch vorsichtiges Ziehen an der Karte können Sie prüfen, ob sie korrekt eingesetzt ist. Wenn sie sich nicht bewegen lässt und die Steckkontakte kaum noch sichtbar sind, ist die Karte ordnungsgemäß installiert.
- 9 Bewegen Sie den PCI-Schlitten nach rechts, um die Karte zu fixieren.



- 10 Setzen Sie die PCI-Halterung unter der Klammer wieder ein und ziehen Sie die Schraube fest, um die Karte zu arretieren.

**BITTE BEACHTEN:** Wenn Sie eine Karte entfernen und keine andere Karte installieren, setzen Sie eine Steckplatzabdeckung in die Öffnung des freien Steckplatzes, damit keine Fremdkörper in das Gehäuse eindringen können. Ein nicht abgedeckter Steckplatz beeinträchtigt die Luftzirkulation, die die internen Komponenten kühlt, und kann Schaden anrichten.



- 11 Setzen Sie die Seitenabdeckung wie ab Seite 55 beschrieben wieder ein.

**BITTE BEACHTEN:** Schließen Sie die Seitenabdeckung nach der Installation von Komponenten immer. Ihr Mac Pro funktioniert nicht ordnungsgemäß, wenn die Seitenabdeckung nicht geschlossen ist.

## Ersetzen der internen Pufferbatterie

Ihr Mac Pro verfügt über eine BR 2032 Lithiumbatterie, die Einstellungen wie Datum und Uhrzeit sichert, solange der Mac Pro ausgeschaltet ist. Wenn gelegentlich Probleme beim Starten des Mac Pro auftreten und ohne sichtbaren Grund Datum und Uhrzeit zurückgesetzt werden, müssen Sie die Batterie austauschen.

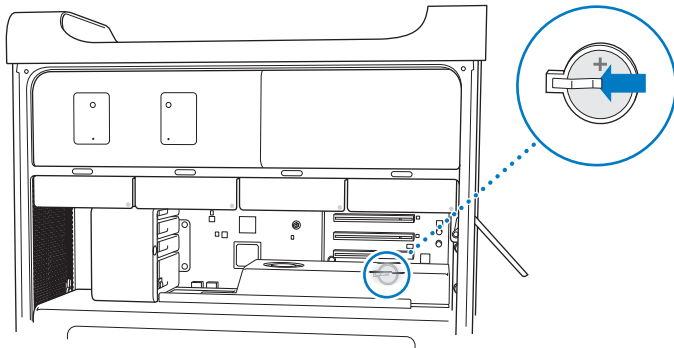
**Wichtig:** Entsorgen Sie die Altbatterie vorschriftsmäßig und umweltgerecht.

Batterie austauschen:

- 1 Schalten Sie Ihren Mac Pro aus, öffnen Sie ihn und entfernen Sie die Seitenabdeckung. Befolgen Sie dazu die Anleitungen unter „Öffnen des Mac Pro“ auf Seite 41.
- 2 Entfernen Sie alle PCI Express-Karten, die den Zugang zur Batterie blockieren. Anleitungen hierzu finden Sie unter „Hinzufügen von PCI Express-Karten“ auf Seite 77.
- 3 Entfernen Sie die alte Batterie aus der Halterung.

**ACHTUNG:** Eine falsch eingesetzte Batterie kann explodieren. Verwenden Sie ausschließlich denselben Batterietyp oder einen gleichwertigen Batterietyp, der vom Hersteller der Originalbatterie empfohlen wird.

4 Setzen Sie die neue Batterie mit dem Pluspol (+) nach oben ein.



5 Setzen Sie die PCI Express-Karten, die Sie entfernt haben, wieder ein (vgl. „Hinzufügen von PCI Express-Karten“ auf Seite 77).

6 Setzen Sie die Seitenabdeckung wieder ein und drücken Sie den Riegel nach unten, um die Abdeckung zu arretieren.



# 4

Gibt es ein Problem? Hier ist die Lösung.

[www.apple.com/de/support](https://www.apple.com/de/support)

Hilfe-Zentrum  Hilfe

Gelegentlich können bei der Arbeit mit Ihrem Mac Pro Fragen oder Probleme auftreten. Nachfolgend finden Sie Tipps zur Fehlerbeseitigung, die Ihnen in diesem Fall weiterhelfen können. Weitere Informationen und Tipps zur Fehlerbeseitigung finden Sie auch im Hilfe-Zentrum oder auf der Mac Pro-Service- & Support-Website unter: [www.apple.com/de/support/macpro](http://www.apple.com/de/support/macpro).

Im Normalfall gibt es für die meisten Probleme, die beim Arbeiten mit Ihrem Mac Pro auftreten, eine einfache und schnelle Lösung. Überlegen Sie kurz, durch welche Umstände das Problem verursacht wurde. Notieren Sie die Schritte, die Sie ausgeführt haben, bevor das Problem auftrat. Hierdurch lassen sich die möglichen Fehlerursachen leichter eingrenzen und entsprechende Lösungen finden. Folgende Informationen sollten Sie notieren:

- Die beim Auftreten des Problems aktiven Programme. Probleme, die nur bei einem bestimmten Programm auftreten, können darauf hindeuten, dass das Programm nicht mit der auf Ihrem Computer installierten Mac OS-Version kompatibel ist.
- Die in letzter Zeit installierte Software.
- Neu installierte Hardware (wie Speichererweiterungen, Grafik- oder PCI Express-Karten, Festplattenlaufwerke) oder Peripheriegeräte, die Sie angeschlossen haben.

## Vorsichtsmaßnahmen

Wenn ein Problem mit Ihrem Computer oder der Software auftritt, ist durch die regelmäßige Aktualisierung der Time Machine-Sicherungen sichergestellt, dass keine Daten verloren gehen. Wenn Sie regelmäßig Time Machine-Sicherungen angelegt haben, können Sie Ihre Software und alle anderen Daten so wiederherstellen, wie sie zum Zeitpunkt der Datensicherung vorlagen. Auch schwerwiegende Fehler können leichter behoben werden, wenn Sie Ihre Daten sorgfältig und regelmäßig mit Time Machine sichern.

## Probleme mit Ihrem Mac Pro

Falls Ihr Mac Pro nicht reagiert oder sich nicht einschalten lässt, falls Probleme beim Auswerfen von Medien auftreten oder die Statusanzeige blinkt, befolgen Sie die Lösungsvorschläge in diesem Abschnitt.

## Der Computer reagiert nicht oder der Zeiger bewegt sich nicht

Überzeugen Sie sich zunächst, dass die Tastatur angeschlossen ist, indem Sie den Stecker herausziehen und wieder anschließen. Vergewissern Sie sich, dass der Stecker fest sitzt. Stellen Sie sicher, dass Ihre Apple Magic Mouse eingeschaltet ist und dass die Batterien aufgeladen sind. (Vgl. „Austauschen der Batterien Ihrer Apple Magic Mouse“ auf Seite 107.) Versuchen Sie, die Aktion abzubrechen, die der Computer auszuführen versucht.

- Drücken Sie die Befehlstaste (⌘) und die Taste „Q“ gleichzeitig, um das aktive Programm zu beenden.
- Drücken Sie die Befehlstaste (⌘) und die Taste mit dem Punkt gleichzeitig. Wenn ein Dialogfenster angezeigt wird, klicken Sie auf „Abbrechen“.
- Wählen Sie „Apple“ (🍏) > „Sofort beenden“. Wählen Sie dann das Programm, das beendet werden soll. Zum sofortigen Beenden können Sie auch die Taste „esc“, die Wahl taste und die Befehlstaste (⌘) gleichzeitig drücken. Starten Sie Ihren Mac Pro neu, indem Sie „Apple“ (🍏) > „Neustart“ wählen, um sicherzustellen, dass das Problem nicht erneut auftritt. Sie können den Neustart auch durchführen, indem Sie den Ein-/Ausschalter (⏻) 5 bis 6 Sekunden lang gedrückt halten, bis der Mac Pro ausgeschaltet wird. Drücken Sie den Ein-/Ausschalter (⏻) erneut, um den Mac Pro wieder einzuschalten.
- *Tritt das Problem nur bei einem bestimmten Programm auf*, erkundigen Sie sich beim Hersteller des Programms, ob es mit Ihrem Computer kompatibel ist.
- *Tritt das Problem häufig auf*, müssen Sie möglicherweise die Systemsoftware neu installieren (vgl. „Reparieren, Wiederherstellen oder Neuinstallieren der OS X-Software“ auf Seite 93).



## Der Computer lässt sich nicht einschalten oder startet nicht

- Vergewissern Sie sich, dass das Netzkabel an einer funktionierenden Steckdose angeschlossen ist. Der Stecker des Netzkabels muss bündig mit dem Netzanschluss des Computers abschließen und fest sitzen.
- Starten Sie Ihren Computer bei gedrückter Befehlstaste (⌘) und Taste „R“ neu. Wenn das Programm „OS X Dienstprogramme“ geöffnet wird, wählen Sie im angezeigten Fenster eine Option zum Reparieren der Festplatte, Wiederherstellen der Software oder Neuinstallieren von OS X und Apple-Programmen. Weitere Informationen hierzu finden Sie unter „Reparieren, Wiederherstellen oder Neuinstallieren der OS X-Software“ auf Seite 93.
- Startet der Computer auch dann nicht, setzen Sie das Parameter-RAM (PRAM) des Computers zurück. Schalten Sie den Computer ein und drücken Sie sofort die Befehlstaste (⌘), die Wahltaste und die Tasten „P“ und „R“. Halten Sie diese Tasten gedrückt, bis Sie den Startton zum zweiten Mal hören. Lassen Sie diese Tasten los. Das Parameter-RAM wird auf die Standardwerte zurückgesetzt. Möglicherweise müssen Sie die Uhrzeit am Computer neu einstellen.
  - Startet der Computer nach dem Zurücksetzen des Parameter-RAMs nicht, starten Sie Ihren Computer bei gedrückter Wahltaste neu, um Ihr Startvolumen auszuwählen.
  - Sollte das Problem weiterhin bestehen bleiben, starten Sie den Computer neu und halten Sie dabei die Umschalttaste gedrückt.

### **Eine CD oder DVD kann nicht ausgeworfen werden**

Möglicherweise wird eine Datei auf der CD bzw. DVD verwendet. Beenden Sie alle geöffneten Programme und versuchen Sie es erneut.

Funktioniert dies nicht, wählen Sie „Apple“ (🍏) > „Neustart“ und halten Sie die Maustaste oder die Medienauswurf Taste (⏏) auf Ihrem Apple Keyboard gedrückt.

Gehen Sie wie folgt vor, wenn dies nicht funktioniert:

- 1 Schalten Sie den Computer aus und entfernen Sie die Seitenabdeckung. Anleitungen hierzu finden Sie auf Seite 41.
- 2 Ziehen Sie die Halterung für das optische Laufwerk aus dem Erweiterungsplatz heraus (vgl. „Austauschen des optischen Laufwerks“ auf Seite 71).
- 3 Führen Sie das Ende einer gerade gebogenen Büroklammer vorsichtig in das kleine Loch an der Vorderseite des optischen Laufwerks ein.
- 4 Drücken Sie die Büroklammer fest gegen den Mechanismus, bis sich der Schlitten öffnet, und entfernen Sie die CD/DVD. Schieben Sie den Schlitten zurück, um das Laufwerk zu schließen.
- 5 Setzen Sie die Halterung für das optische Laufwerk und die Seitenabdeckung wieder ein (vgl. „Austauschen des optischen Laufwerks“ auf Seite 71).

## Die Statusanzeige blinkt und der Computer startet nicht

- Wenn Sie erst kürzlich Arbeitsspeicher, eine PCI-Erweiterungskarte oder eine andere interne Komponente installiert haben, vergewissern Sie sich, dass diese Komponente korrekt installiert und mit Ihrem Computer kompatibel ist. Testen Sie, ob sich der Computer starten lässt, nachdem Sie diese Komponente wieder entfernt haben.
- Blinkt die Statusanzeige immer noch, zählen Sie, wie oft die Anzeige aufblinkt, um die Ursache des Problems festzustellen:
  - *Einmaliges kurzes Aufblinken, gefolgt von einer längeren Pause:* Kein gültiger Arbeitsspeicher.
  - *Dreimaliges kurzes Aufblinken, gefolgt von einer längeren Pause:* Arbeitsspeicher defekt.

## Probleme mit der Software

Wenn ein Programm zum Stillstand kommt oder nicht mehr reagiert, bietet OS X eine Möglichkeit, das Programm zu beenden, ohne dass der Computer neu gestartet werden muss. Durch Beenden eines Programms, bei dem ein Stillstand auftrat, haben Sie u. U. die Möglichkeit, Ihre Arbeit in anderen geöffneten Programmen zu sichern.

### Programm sofort beenden

- 1 Drücken Sie die Tastenkombination „Befehl (⌘)-Wahl-esc“ oder wählen Sie in der Menüleiste „Apple“ (🍏) > „Sofort beenden“.
- 2 Wählen Sie den Namen des Programms, das Sie beenden möchten, im Dialogfenster „Sofort beenden“ aus.
- 3 Klicken Sie auf „Sofort beenden“.

Das Programm wird beendet. Alle anderen Programme bleiben weiterhin geöffnet.

### Ein Problem mit einem Softwareprogramm tritt auf

- Starten Sie die Funktion „Softwareaktualisierung“, um sicherzustellen, dass Sie die neuesten Treiber, Versionen mit behobenen Fehlern und andere Aktualisierungen verwenden.
- Treten Probleme mit Software von einem anderen Hersteller als Apple auf, wenden Sie sich an den jeweiligen Hersteller.

### Bei der Arbeit mit Ihrem Computer oder mit OS X treten Probleme auf

- Beachten Sie die Tipps zur Fehlerbeseitigung im Hilfe-Zentrum (im Menü „Hilfe“).
- Aktuelle Informationen zur Fehlerbeseitigung und zu Softwareaktualisierungen finden Sie unter der folgenden Adresse auf der Apple Service & Support-Website unter: [www.apple.com/de/support](http://www.apple.com/de/support).

## Reparieren, Wiederherstellen oder Neuinstallieren der OS X-Software

Wenn ein Problem mit Ihrer Mac-Software oder -Hardware aufgetreten ist, bietet OS X Dienstprogramme zum Reparieren oder Wiederherstellen, mit denen diese Probleme möglicherweise behoben werden können. Darüber hinaus können Sie die Software auf die Originaleinstellungen zurücksetzen. Sie können auf diese Dienstprogramme mithilfe des Programms „OS X Dienstprogramme“ zugreifen, und zwar auch dann, wenn Ihr Computer nicht korrekt startet

Verwenden Sie das Programm „OS X Dienstprogramme“ zum:

- Reparieren der Festplatte Ihres Computers mit dem Festplatten-Dienstprogramm.
- Wiederherstellen Ihrer Software und Daten von einer Time Machine-Sicherung.
- Neuinstallieren von OS X und Apple-Programmen.
- Wiederherstellen der Werkseinstellungen Ihres Computers durch Löschen der Festplatte und Neuinstallieren von OS X und Apple-Programmen.

Wenn Ihr Computer ein Problem feststellt, wird das Fenster „OS X Dienstprogramme“ automatisch geöffnet. Sie können das Programm auch manuell öffnen, indem Sie Ihren Computer neu starten.

### Das Fenster des Programms „OS X Dienstprogramme“ öffnen

- Starten Sie Ihren Computer bei gedrückter Befehlstaste (⌘) und Taste „R“ neu.

Für einige Dienstprogramme im Programm „OS X Dienstprogramme“ wird der Zugang zum Internet und Mac App Store benötigt. Vergewissern Sie sich ggf., dass Ihr Computer über Ihr Ethernet- oder Wi-Fi-Netzwerk mit dem Internet verbunden ist.

## Herstellen der Verbindung über ein Wi-Fi-Netzwerk

- 1 Wählen Sie ein Netzwerk aus dem Wi-Fi-Menü oben rechts im Bildschirm aus.
- 2 Geben Sie, falls erforderlich, das Netzwerkkennwort ein.

Wenn Sie eine Verbindung zu einem geschlossenen Netzwerk herstellen wollen, wählen Sie „Mit anderem Netzwerk verbinden“. Geben Sie den Namen und das Kennwort des Netzwerks ein.

## Reparieren einer Festplatte mit dem Festplatten-Dienstprogramm

Wenn ein Problem mit Ihrem Computer aufgetreten ist oder wenn nach dem Neustart des Computers das Programm „OS X Dienstprogramme“ geöffnet wird, müssen Sie möglicherweise die Festplatte Ihres Computers reparieren.

- 1 Wählen Sie das Festplatten-Dienstprogramm im Fenster „OS X Dienstprogramme“ aus und klicken Sie anschließend auf „Fortfahren“.
- 2 Wählen Sie die Festplatte oder Partition in der Liste auf der linken Seite aus und klicken Sie auf „Erste Hilfe“.
- 3 Klicken Sie auf „Volume reparieren“.

Kann das Festplatten-Dienstprogramm das Volume nicht reparieren, versuchen Sie möglichst viele Daten zu sichern und befolgen Sie dann die Anleitungen im Abschnitt „Neuinstallieren von OS X und Apple-Programmen“ auf Seite 95.

Informationen über das Festplatten-Dienstprogramm und seine Optionen finden Sie im Hilfe-Zentrum oder durch Öffnen des Festplatten-Dienstprogramms (im Ordner „Dienstprogramme“ im Launchpad) und Auswahl von „Hilfe“ > „Festplatten-Dienstprogramm-Hilfe“.

## Wiederherstellen von Informationen mit einem Time Machine-Backup

Wenn Sie ein Time Machine-Backup angelegt haben, können Sie mit dem Dienstprogramm „Wiederherstellen“ den vorherigen Status aller Daten auf Ihrem Computer wiederherstellen.

Verwenden Sie das Time Machine-Backup nur zum Wiederherstellen der Daten des Computers, von dem die Sicherung erstellt wurde. Wenn Sie Informationen auf einen neuen Computer übertragen möchten, verwenden Sie den Migrationsassistenten.

- 1 Befindet sich die Sicherung auf einer Time Capsule, stellen Sie sicher, dass Ihr Mac Pro mit einem Ethernet- oder Wi-Fi-Netzwerk verbunden ist. (Befolgen Sie zum Herstellen einer Verbindung zu einem Wi-Fi-Netzwerk die Anleitungen auf Seite 94.)
- 2 Wählen Sie im Fenster „OS X Dienstprogramme“ die Option „Aus Time Machine-Backup wiederherstellen“ aus und klicken Sie anschließend auf „Fortfahren“.
- 3 Wählen Sie das Volume mit dem Time Machine-Backup aus und befolgen Sie die angezeigten Anleitungen

## Neuinstallieren von OS X und Apple-Programmen

Es kann gelegentlich vorkommen, dass Sie OS X und Apple-Programme neu installieren müssen. Sie können bei der Neuinstallation Ihre Daten und Benutzereinstellungen beibehalten.

**Wichtig:** Mit dem Programm „OS X Dienstprogramme“ kann auch die OS X Server-Software neu installiert bzw. wiederhergestellt werden, sofern diese auf Ihrem Mac Pro installiert ist.

- 1 Stellen Sie sicher, dass Ihr Mac Pro über ein Ethernet- oder Wi-Fi-Netzwerk mit dem Internet verbunden ist. (Befolgen Sie zum Herstellen einer Verbindung zu einem Wi-Fi-Netzwerk die Anleitungen auf Seite 94.)
- 2 Wählen Sie im Fenster „OS X Dienstprogramme“ die Option „OS X erneut installieren“ aus und klicken Sie anschließend auf „Fortfahren“.
- 3 Wenn Sie zur Auswahl eines Volumens aufgefordert werden, wählen Sie Ihre aktuelle OS X-Festplatte aus (in den meisten Fällen ist dies die einzige verfügbare Festplatte).
- 4 Klicken Sie auf „Anpassen“, um bestimmte Software zu installieren.
- 5 Klicken Sie auf „Installieren“.

Sie können OS X installieren, ohne das Volume löschen zu müssen. Hierdurch bleiben Dateien und Einstellungen erhalten. Sie haben auch die Möglichkeit, das Volume zunächst zu löschen, wodurch auch alle Daten gelöscht werden. Anschließend können Sie dann OS X und Apple-Programme neu installieren.

Nach der Installation von OS X können Sie den Mac App Store besuchen und die mit Ihrem Mac gelieferten Programme und andere im Mac App Store gekaufte Apps erneut laden.

**Wichtig:** Apple empfiehlt, vor der Wiederherstellung von Software eine Sicherungskopie der Daten auf Ihrer Festplatte zu erstellen. Apple übernimmt für etwaige Datenverluste keine Haftung.



## Wiederherstellen der Werkseinstellungen Ihres Computers

Wenn Sie die Werkseinstellungen Ihres Computers wiederherstellen, werden alle Daten auf Ihrem Computer (Ihre Benutzeraccounts, Netzwerkeinstellungen und alle Dateien und Ordner) gelöscht. Erstellen Sie eine Sicherungskopie der Daten, die Sie behalten wollen, indem Sie sie auf ein anderes Volume kopieren. Notieren Sie sich die Netzwerkeinstellungen in der Systemeinstellung „Netzwerk“, damit Sie die Netzwerkverbindung nach der Neuinstallation von OS X schnell wiederherstellen können.

- 1 Vergewissern Sie sich ggf., dass Ihr Mac Pro über ein Ethernet- oder Wi-Fi-Netzwerk mit dem Internet verbunden ist. (Befolgen Sie zum Herstellen einer Verbindung zu einem Wi-Fi-Netzwerk die Anleitungen auf Seite 94.)
- 2 Wählen Sie im Fenster „OS X Dienstprogramme“ die Option „Festplatten-Dienstprogramm“ aus und klicken Sie anschließend auf „Fortfahren“.
- 3 Wählen Sie das Volume in der Liste auf der linken Seite aus und klicken Sie auf „Löschen“.
- 4 Wählen Sie „Mac OS Extended (Journaled)“ aus dem Einblendmenü "Format" aus und geben Sie einen Namen für das Volume ein. Klicken Sie dann auf „Löschen“.
- 5 Wählen Sie nach dem Löschen des Volumes „Festplatten-Dienstprogramm“ > „Festplatten-Dienstprogramm beenden“.
- 6 Wählen Sie im Fenster „OS X Dienstprogramme“ die Option „OS X erneut installieren“ aus und klicken Sie anschließend auf „Fortfahren“.
- 7 Befolgen Sie zum Neuinstallieren von OS X und Apple-Programmen die Anleitungen des OS X-Installationsprogramms.

Nachdem OS X und Ihre Apple-Programme wiederhergestellt wurden, können Sie gezielt die Daten und Programme auswählen, die von einem Time Machine-Backup wiederhergestellt werden sollen.

## Prüfen, ob ein Hardwarefehler vorliegt

Wenn Sie mutmaßen, dass ein Problem, mit der Hardware aufgetreten ist, können Sie mit dem Programm „Apple Hardware Test“ möglicherweise feststellen, ob ein Problem mit einer der Komponenten Ihres Mac Pro vorliegt.

### Das Programm „Apple Hardware Test“ verwenden

- 1 Trennen Sie die Verbindung Ihres Mac Pro zu allen externen Geräten außer zum Bildschirm, zur Tastatur und zur Maus. Ist ein Ethernetkabel angeschlossen, ziehen Sie es heraus.
- 2 Starten Sie Ihren Mac Pro neu und halten Sie dabei die Taste „D“ gedrückt.
- 3 Sobald in Apple Hardware Test das Fenster zur Sprachauswahl erscheint, wählen Sie die gewünschte Sprache aus.
- 4 Drücken Sie den Zeilenschalter oder klicken Sie auf den Rechtspfeil.
- 5 Befolgen Sie die Anleitungen auf dem Bildschirm, wenn (nach ungefähr 45 Sekunden) das Hauptfenster des Programms „Apple Hardware Test“ angezeigt wird.
- 6 Findet Apple Hardware Test ein Problem, wird ein Fehlercode angezeigt. Notieren Sie den angezeigten Code, bevor Sie den Support anrufen. Konnte Apple Hardware Test keinen Hardwarefehler feststellen, könnte ein Problem mit der Software vorliegen.

## Aktualisieren Ihrer Software

Sie können eine Verbindung zum Internet herstellen und die neusten kostenlosen Softwareversionen, Treiber und andere Erweiterungen von Apple automatisch laden.

Wenn Sie mit dem Internet verbunden sind, überprüft die Systemeinstellung „Softwareaktualisierung“, ob für Ihren Computer Aktualisierungen vorhanden sind. Sie können festlegen, dass Ihr Mac Pro in regelmäßigen Abständen nach Aktualisierungen sucht, die Sie dann laden und aktualisieren können.

### Nach aktualisierter Software suchen

- 1 Wählen Sie „Apple“ (🍏) > „Softwareaktualisierung“.
- 2 Befolgen Sie die Anleitungen auf dem Bildschirm.
  - Für weitere Informationen suchen Sie im Hilfe-Zentrum nach „Softwareaktualisierung“.
  - Neuste Informationen zu OS X finden Sie auf der OS X-Website unter: [www.apple.com/de/macosex](http://www.apple.com/de/macosex).

## Probleme mit der Wi-Fi-Kommunikation

Gehen Sie wie folgt vor, wenn Probleme mit der Wi-Fi-Kommunikation auftreten:

- Stellen Sie sicher, dass Sie die Software anhand der mit Ihrer Basisstation gelieferten Anweisungen korrekt konfiguriert haben.
- Vergewissern Sie sich, dass der Computer oder das Netzwerk, zu dem Sie eine Verbindung herstellen wollen, eingeschaltet ist und über eine Basisstation verfügt.
- Stellen Sie sicher, dass sich Ihr Mac Pro in Reichweite der Antenne des anderen Computers oder des Zugangspunkts des Netzwerks befindet. Aufgrund in der Nähe befindlicher Geräte oder Metallgegenstände können Störungen bei der drahtlosen Kommunikation auftreten und die Reichweite kann eingeschränkt werden. Durch Auswahl eines anderen Standorts oder Drehen des Computers kann der Empfang möglicherweise verbessert werden.
- Vergewissern Sie sich, dass die Seitenabdeckung geschlossen ist (folgen Sie den Anleitungen ab Seite 83) und dass die Abdeckungen der PCI-Steckplätze korrekt eingesetzt sind (vgl. „Hinzufügen von PCI Express-Karten“ auf Seite 77). Der Antennenempfang wird beeinträchtigt, wenn das Gehäuse Ihres Mac Pro nicht ordnungsgemäß geschlossen ist.
- Prüfen Sie die Wi-Fi-Signalstärke. Es können bis zu vier Statusbalken im Wi-Fi-Symbol (📶) in der Menüleiste angezeigt werden.
- Weitere Informationen zeigen Sie an, indem „Hilfe“ > „Hilfe-Zentrum“ wählen und nach „Wi-Fi“ suchen. Beachten Sie auch die Anleitungen, die mit dem Gerät für die drahtlose Kommunikation geliefert wurden.

## Probleme mit dem Bildschirm

**BITTE BEACHTEN:** Wenn ein Problem mit Ihrem Apple-Bildschirm auftritt, das Sie mit keiner der hier genannten Maßnahmen beheben können, wenden Sie sich an einen Apple Autorisierten Service-Partner oder direkt an Apple. Wenn Sie den Bildschirm selbst reparieren, sind dabei u. U. entstehende Schäden an Ihrem Bildschirm nicht durch die Garantie abgedeckt. Wenden Sie sich an einen autorisierten Apple-Händler oder einen Apple Autorisierten Service-Partner, wenn Sie zusätzliche Informationen hierzu und zu den Garantiebestimmungen wünschen.

### Der Bildschirm bleibt dunkel

- Stellen Sie sicher, dass der Computer und der Bildschirm (sofern dieser einen eigenen Ein-/Ausschalter besitzt) eingeschaltet sind.
- Prüfen Sie, ob die Kabel korrekt am Computer und am Bildschirm angeschlossen sind.
- Falls Ihre Grafikkarte über ein internes Stromversorgungskabel verfügt, überzeugen Sie sich, dass dieses mit der Karte und der Hauptplatine verbunden ist.
- Vergewissern Sie sich, dass der Ruhezustand Ihres Computers nicht aktiviert ist. Drücken Sie den Ein-/Ausschalter oder eine beliebige Taste auf der Tastatur, um zu sehen, ob der Computer reagiert.
- Stellen Sie sicher, dass Helligkeit und Kontrast für den Bildschirm korrekt eingestellt sind. Verwenden Sie die Steuertasten für die Helligkeit auf dem Apple Keyboard. Bei einigen Bildschirmen befinden sich an der Vorderseite bzw. unter der Vorderkante oder an den Seiten Helligkeits- und Kontrastregler.
- Setzen Sie das Parameter-RAM zurück, indem Sie den Computer neu starten und dabei die Befehlstaste (⌘), die Wahltaste und die Tasten „P“ und „R“ drücken, bis Sie den Startton zum zweiten Mal hören.

### **Die Bildschirmanzeige ist zu dunkel oder flackert**

- Korrigieren Sie die Einstellungen für Helligkeit und Kontrast. Verwenden Sie die Steuertasten für die Helligkeit auf dem Apple Keyboard. Bei einigen Bildschirmen befinden sich an der Vorderseite bzw. unter der Vorderkante Helligkeits- und Kontrastregler. Sie können Helligkeit und Kontrast möglicherweise über die Systemeinstellung „Monitore“ einstellen.
- Wählen Sie zum Kalibrieren des Bildschirms „Apple“ (🍏) > „Systemeinstellungen“. Klicken Sie auf „Monitore“ und wählen Sie „Farbe“ aus. Klicken Sie dann auf „Kalibrieren“. Weitere Informationen zur Farbdarstellung und zu Ihrem Bildschirm finden Sie im Hilfe-Zentrum.
- Das Flackern der Bildschirmanzeige kann von Interferenzen durch eine in der Nähe befindliche Stromleitung, durch Leuchtstofflampen oder ein elektrisches Gerät wie ein Radio, einen Mikrowellenherd oder einen anderen Computer verursacht werden. Stellen Sie die Geräte weiter entfernt von Ihrem Computer auf oder platzieren Sie Ihren Computer und den Bildschirm neu.

### **Auf dem Bildschirm werden keine Farben dargestellt oder die Farben werden nicht korrekt wiedergegeben**

- Vergewissern Sie sich, dass der Bildschirm korrekt mit dem Computer verbunden ist.
- Kalibrieren Sie den Bildschirm wie unter „Die Bildschirmanzeige ist zu dunkel oder flackert“ auf Seite 102 beschrieben.

### **Nach dem Ändern der Bildschirmauflösung befinden sich die Symbole auf dem Schreibtisch an einer anderen Position**

Das Ändern der Bildschirmauflösung wirkt sich darauf aus, wie die Informationen auf dem Bildschirm dargestellt werden. Möglicherweise ordnet das Betriebssystem die Symbole nach dem Ändern der Auflösung neu an.

### **Die Bildschirmanzeige reagiert nicht mehr**

- Versuchen Sie, das Programm, bei dem der Stillstand auftrat, sofort zu beenden. Halten Sie die Befehlstaste (⌘) die Wahl taste und die Taste „esc“ gedrückt. Wählen Sie das Programm in der Liste aus und klicken Sie auf „Sofort beenden“.
- Falls dies nicht funktioniert, führen Sie einen Neustart durch, indem Sie den Ein-/Ausschalter (⏻) 5 bis 6 Sekunden lang gedrückt halten, bis Ihr Mac Pro ausgeschaltet wird. Drücken Sie den Ein-/Ausschalter (⏻) erneut, um den Mac Pro wieder einzuschalten.

### **Die Betriebsanzeige an der Vorderseite des Bildschirms blinkt**

Bei einigen Apple-Flachbildschirmen kann die Betriebsanzeige mehrmals kurz blinken, wenn ein Fehler festgestellt wurde.

- *Wenn die Anzeige wiederholt dreimal kurz hintereinander blinkt*, hat der Bildschirm Signale in einem falschen Videoformat festgestellt. Stellen Sie sicher, dass Ihr Bildschirm mit Ihrer Grafikkarte kompatibel ist. Wurde Ihr Bildschirm mit Installationssoftware geliefert, vergewissern Sie sich, dass Sie die korrekte Bildschirmsoftware installiert haben.
- *Wenn die Anzeige zweimal kurz und einmal lang blinkt*, hat der Bildschirm ein Problem mit der Hintergrundbeleuchtung festgestellt. Wenden Sie sich an einen autorisierten Apple-Händler oder einen Apple Autorisierten Service-Partner.

## Probleme mit Ihrer Internetverbindung

Wenn Probleme mit Ihrer Internetverbindung auftreten, führen Sie die Schritte in diesem Abschnitt aus, angefangen mit der Netzwerk-Diagnose.

### Netzwerk-Diagnose verwenden

- 1 Wählen Sie „Apple“ (🍏) > „Systemeinstellungen“.
- 2 Klicken Sie auf „Netzwerk“ und anschließend unten auf der Seite auf „Assistent“.
- 3 Klicken Sie auf „Diagnose“, um die Netzwerk-Diagnose zu öffnen.
- 4 Befolgen Sie die Anleitungen auf dem Bildschirm.

Kann das Problem mit der Netzwerk-Diagnose nicht behoben werden, liegt der Fehler möglicherweise bei dem Internetanbieter (ISP), zu dem Sie eine Verbindung herstellen wollen, dem externen Gerät, das Sie für die Verbindung verwenden, oder dem Server, auf den Sie zugreifen wollen. Alternativ können Sie auch die Vorschläge im folgenden Abschnitt ausprobieren.

### Kabelmodem, DSL-Modem und LAN-Internetverbindungen

Vergewissern Sie sich, dass alle Modemkabel fest in den Anschlüssen sitzen. Hierzu gehören das Netzkabel des Modems, das Kabel vom Modem zum Computer und das Kabel vom Modem zur Steckdose. Prüfen Sie die Kabel und Netzteile der Ethernet-Hubs und -Router.

Schalten Sie Ihr DSL- oder Kabelmodem aus und warten Sie einige Minuten, bevor Sie es wieder einschalten. Einige Internetanbieter empfehlen, das Modemnetz kabel herauszuziehen. Wenn Ihr Modem eine Reset-Taste besitzt, können Sie diese Taste vor oder nach dem Aus- und erneuten Einschalten des Modems drücken.



## PPPoE-Verbindungen

Wenn Sie über PPPoE keine Verbindung zu Ihrem Internetanbieter herstellen können, vergewissern Sie sich, dass Sie in der Systemeinstellung „Netzwerk“ die korrekten Informationen eingegeben haben.

### PPPoE-Einstellungen eingeben

- 1 Wählen Sie „Apple“ (🍏) > „Systemeinstellungen“.
- 2 Klicken Sie auf „Netzwerk“.
- 3 Klicken Sie unter der Liste der Netzwerkverbindungsdienste auf die Taste „Hinzufügen“ (+) und wählen Sie „PPPoE“ aus dem Einblendmenü „Anschluss“ aus.
- 4 Wählen Sie einen Anschluss für den PPPoE-Dienst aus dem Einblendmenü „Ethernet“ aus und klicken Sie auf „Erstellen“.  
Wählen Sie „Ethernet“ aus, wenn Sie eine Verbindung zu einem Kabelnetzwerk herstellen, oder „Wi-Fi“, wenn Sie auf ein drahtloses Netzwerk zugreifen.
- 5 Klicken Sie auf „Erstellen“.
- 6 Geben Sie die Informationen ein, die Sie von Ihrem Dienstanbieter erhalten haben, etwa Account-Name, Kennwort und PPPoE-Dienstname (falls für Ihren Dienstanbieter erforderlich).
- 7 Klicken Sie auf „Anwenden“, um die Einstellungen zu aktivieren.

## Netzwerkverbindungen

Vergewissern Sie sich, dass das Ethernetkabel mit Ihrem Computer und dem Netzwerk verbunden ist. Prüfen Sie die Kabel und Netzteile zu Ihren Ethernet-Hubs und -Routern.

Wenn zwei oder mehr Computer eine Internetverbindung nutzen, stellen Sie sicher, dass Ihr Netzwerk korrekt konfiguriert ist. Sie müssen wissen, ob Ihr Internetanbieter nur eine oder mehrere IP-Adressen (eine für jeden Computer) bereitstellt.

Wird nur eine IP-Adresse verwendet, muss der Router eine Verbindung für die gemeinsame Nutzung bereitstellen können. Dies wird auch als Netzwerk-Adressumsetzung (NAT, Network Address Translation) oder „IP-Maskierung“ bezeichnet. Konfigurationsanweisungen finden Sie in der Dokumentation zu Ihrem Router. Erkundigen Sie sich auch bei Ihrem Netzwerkadministrator. Sie können mit einer AirPort-Basisstation eine IP-Adresse gemeinsam mit mehreren Computern verwenden.

Informationen zum Verwenden der AirPort-Basisstation finden Sie, indem im Hilfe-Zentrum nach „AirPort“ suchen, oder auf der Apple AirPort-Website unter: [www.apple.com/de/support/airport](http://www.apple.com/de/support/airport).

Falls Sie das Problem mit diesen Lösungsvorschlägen nicht beheben können, wenden Sie sich an Ihren Internetanbieter oder Ihren Netzwerkadministrator.

## Austauschen der Batterien Ihrer Apple Magic Mouse

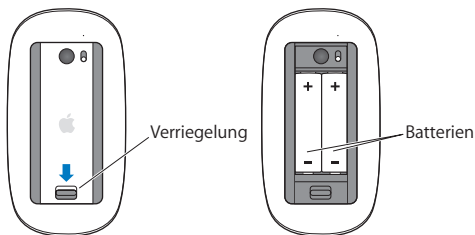
Ihre Apple Magic Mouse wird mit zwei installierten AA-Batterien geliefert. Sie können diese durch Alkali-, Lithium- oder wiederaufladbare AA-Batterien ersetzen.

Achten Sie darauf, dass Kinder keinen Zugang zum Batteriefach und den Batterien haben.

**ACHTUNG:** Ersetzen Sie stets den kompletten Batteriesatz. Verwenden Sie niemals alte und neue Batterien oder unterschiedliche Batterietypen (z. B. Alkali- und Lithiumbatterien) gemeinsam. Batterien dürfen nicht geöffnet oder anderweitig beschädigt werden. Vertauschen Sie beim Einsetzen die Plus- und Minuspole nicht. Werfen Sie die Batterien nicht ins Feuer und setzen Sie sie weder hohen Temperaturen noch Feuchtigkeit aus. Bewahren Sie die Batterien außerhalb der Reichweite von Kindern auf.

## Die Batterien in der Apple Magic Mouse austauschen

- 1 Schalten Sie die Maus mit dem Ein-/Aussschalter an der Unterseite der Maus aus.
- 2 Ziehen Sie die Verriegelung nach unten und entfernen Sie die Abdeckung des Batteriefachs.



- 3 Setzen Sie die Batterien mit dem Pluspol (+) nach oben ein (vgl. Abbildung oben).
- 4 Setzen Sie die Batterieabdeckung wieder ein und schalten Sie die Maus ein.

Möglicherweise müssen Sie einmal mit der Apple Magic Mouse klicken, um die Verbindung zu Ihrem Mac Pro wieder herzustellen.

Zum Prüfen des Batteriestatus schalten Sie die Maus mit dem Ein-/Aussschalter ein. Wenn die Batterieladeanzeige nicht leuchtet, müssen Sie die Batterien möglicherweise aufladen. In der System-einstellung „Maus“ können Sie die Batterieladung prüfen. Wählen Sie „Apple“ (🍏) > „System-einstellungen“ und klicken auf „Maus“. Die Batterieladeanzeige befindet sich unten links.

## Optimieren der Ethernetleistung

Ihr Computer liefert die beste Leistung, wenn für den verwendeten Ethernetanschluss die Funktion zur automatischen Erkennung aktiviert ist. Erkundigen Sie sich bei Ihrem Netzwerkadministrator, ob diese Einstellung gewählt ist.

*Hinweis:* Sollten Verbindungsprobleme in Ihrem Netzwerk auftreten, stellen Sie sicher, dass Ihr Netzwerk-Switch nach Möglichkeit auf automatische Erkennung gesetzt ist. Wenn die automatische Erkennung nicht aktiviert ist, erkennt Ihr Computer zwar die entsprechende Geschwindigkeit, verwendet jedoch standardmäßig den Halbduplexmodus. Wenn die Gegenstelle für den Vollduplexmodus konfiguriert ist, können bei der Verbindung zahlreiche Verzögerungen auftreten. Wenn es nicht möglich ist, die automatische Erkennung zu verwenden, wählen Sie den Halbduplexmodus aus. Weitere Informationen hierzu finden Sie in der Dokumentation zum Ethernet-Switch.

## Weitere Informationen, Service und Support

Wenn Ihr Mac Pro gewartet werden muss, bringen Sie ihn zu einem Apple Autorisierten Service-Partner oder wenden Sie sich an den Apple-Support. Weitere Informationen über Ihren Mac Pro finden Sie in den Online-Ressourcen im Internet, in der Online-Hilfe, in den Systeminformationen oder im Programm „Apple Hardware Test“.

### Online-Ressourcen

Online-Informationen zu Service und Support finden Sie unter [www.apple.com/de/support](http://www.apple.com/de/support). Wählen Sie ggf. Ihr Land aus dem Einblendmenü. Sie können die AppleCare Knowledge Base durchsuchen, nach Softwareaktualisierungen suchen oder Hilfe über die Diskussionsforen von Apple erhalten.

### Online-Hilfe

Antworten auf Ihre Fragen sowie Anleitungen und Tipps zur Fehlerbeseitigung finden Sie in den meisten Fällen im Hilfe-Zentrum. Wählen Sie im Finder „Hilfe“ > „Hilfe-Zentrum“.

### Systeminformationen

Informationen über Ihren Computer können Sie mithilfe der Systeminformationen anzeigen. Hier wird die installierte Hardware oder Software, die Seriennummer, die Betriebssystemversion und der installierte Gesamtspeicher und vieles mehr angezeigt. Zum Öffnen der Systeminformationen wählen Sie „Apple“ (🍏) > „Über diesen Mac“ aus der Menüleiste und klicken dann auf „Weitere Informationen“.

### Apple Hardware Test

Sie können das Programm „Apple Hardware Test“ verwenden, um Probleme mit der Hardware auf Ihrem Mac Pro zu diagnostizieren. Weitere Informationen hierzu finden Sie unter „Prüfen, ob ein Hardwarefehler vorliegt“ auf Seite 98.

## AppleCare Service & Support

Zum Lieferumfang Ihres Mac Pro gehören ein 90-tägiger technischer Support und eine einjährige Garantie für Hardwarereparaturen durch einen Apple Store oder ein Apple autorisiertes Reparaturzentrum wie einen Apple Autorisierten Service-Partner. Sie können diese Leistungen durch den Erwerb des AppleCare Protection Plan erweitern. Weitere Informationen hierzu finden Sie unter: [www.apple.com/de/support/products](http://www.apple.com/de/support/products) oder besuchen Sie die für Ihr Land aufgelistete Website.

Wenn Sie weitere Hilfe benötigen, können Ihnen die Mitarbeiter des AppleCare Telefon-Support beim Installieren und Starten von Programmen und bei grundlegenden Fragen zur Fehlerbeseitigung helfen. Rufen Sie das nächstgelegene Support-Center an (während der ersten 90 Tage ist der Support kostenlos). Halten Sie beim Anrufen das Kaufdatum und die Seriennummer Ihres Mac Pro bereit.

**Hinweis:** Der kostenlose 90-tägige Telefon-Support beginnt ab Kaufdatum. Möglicherweise fallen Telefongebühren an.

Land	Telefonnummer	Website
Deutschland	(49) 01805 009 433	<a href="http://www.apple.com/de/support">www.apple.com/de/support</a>
Österreich	(43) 0810 300 427	<a href="http://www.apple.com/at/support">www.apple.com/at/support</a>
Schweiz	(41) 0848 000 132	<a href="http://www.apple.com/chde/support">www.apple.com/chde/support</a>

Telefonnummern können sich jederzeit ändern, lokale und nationale Telefongebühren können anfallen. Eine vollständige Liste ist im Internet verfügbar:

[www.apple.com/support/contact/phone\\_contacts.html](http://www.apple.com/support/contact/phone_contacts.html)

## Seriennummer Ihres Produkts

Verwenden Sie eine der folgenden Methoden, um die Seriennummer Ihres Mac Pro zu ermitteln:

- Wählen Sie „Apple“ (🍏) > „Über diesen Mac“ aus der Menüleiste. Klicken Sie auf die Versionsnummer unter den Wörtern „OS X“, damit nacheinander die OS X-Versionsnummer, die Paketnummer (Build) und die Seriennummer angezeigt werden.
- Öffnen Sie den Migrationsassistenten (im Ordner „Dienstprogramme“ im Launchpad).
- Sehen Sie auf dem Etikett mit den Konfigurationsdaten nach, das sich an der Rückseite Ihres Mac Pro bei den Videoanschlüssen befindet.



# 5

## Technische Daten

[www.apple.com/de/macpro](http://www.apple.com/de/macpro)

Hilfe-Zentrum  Systeminformationen

Im Folgenden finden Sie die technischen Daten Ihres Mac Pro.

## Technische Spezifikationen

Mithilfe der Systeminformationen können Sie ausführliche Informationen zu Ihrem Mac Pro abrufen, u. a. zur Größe des installierten Arbeitsspeichers und der Festplatte, zu den installierten Geräten und der Seriennummer. Zum Öffnen der Systeminformationen wählen Sie „Apple“ (🍏) > „Über diesen Mac“ aus der Menüleiste und klicken dann auf „Weitere Informationen“.

### Spezifikationen für Prozessor und Arbeitsspeicher

#### Quad-Core Mac Pro

- Ein Quad-Core Intel Xeon Series-Prozessor
- 8 MB Shared L3-Cache pro Prozessor
- 1066 MHz DDR3 ECC SDRAM

#### 6-Core Mac Pro

- Ein 6-Core Intel Xeon Series-Prozessor
- 12 MB Shared L3-Cache pro Prozessor
- 1333 MHz DDR3 ECC SDRAM

#### 8-Core Mac Pro

- Zwei Quad-Core Intel Xeon Series-Prozessoren
- 12 MB Shared L3-Cache pro Prozessor
- 1066 MHz DDR3 ECC SDRAM

## 12-Core Mac Pro

- Zwei 6-Core Intel Xeon Series-Prozessoren
- 12 MB Shared L3-Cache pro Prozessor
- 1333 MHz DDR3 ECC SDRAM

## Arbeitsspeicher (RAM, Random-Access Memory)

- UDIMMs (Unbuffered Dual Inline Memory Modules)
- PC3-10600E, 1333 MHz, DDR3 SDRAM UDIMMs (abhängig vom Prozessor arbeitet der Speicher mit 1066 MHz oder 1333 MHz)
- DIMM-Steckplätze
  - Vier verfügbare Steckplätze in einem Mac Pro mit einem Prozessor
  - Acht verfügbare Steckplätze in einem Mac Pro mit zwei Prozessoren
- Fehlerkorrekturcode (ECC)
- 72-Bit breite, 240-polige ECC-Module
- Höchstens 36 ICs pro ECC-UDIMM
- Muss der JEDEC-Spezifikation entsprechen (vgl. „Erweitern des Arbeitsspeichers“ auf Seite 45)
- Keine Parität (Nonparity)

## Grafikkarte

PCI Express 2.0-Grafikkarte mit einem Dual-Link-DVI-Anschluss (Digital Visual Interface) und zwei Mini DisplayPort-Anschlüssen.

Mini DisplayPort-Audioausgang:

- Bis zu 8-Kanäle (7,1), 24-Bit-Audio bei einer maximalen Abtastfrequenz von 192,0 kHz

## Videomodi

Die technischen Daten für Ihren Bildschirm finden Sie unter folgenden Adressen:

- *Apple-Bildschirme*: Besuchen Sie die Website unter: [www.apple.com/de/displays](http://www.apple.com/de/displays).

## Festplattenspeicher

- Vier unabhängige, kabellose und direkt verbundene 3,5"-Erweiterungsplätze für SATA- (Serial ATA) Festplatten mit 3 GBit/s.
  - *Typ*: SATA GBit/s
  - *Breite des Erweiterungsplatzes*: 102 mm
  - *Tiefe des Erweiterungsplatzes*: 147 mm
  - *Höhe des Erweiterungsplatzes*: 25,4 mm
- Vier interne Laufwerkshalterungen (optional erhältliche 2,5"-SSD-Laufwerke werden mit Adaptern für die Montage in den Halterungen der 3,5"-Erweiterungsplätze geliefert).

## PCI Express Expansion

- Vier PCI Express-Erweiterungssteckplätze voller Länge (Steckplatz 1 enthält die Grafikkarte)
  - Steckplätze 1 und 2 sind x16, PCI Express 2.0-Steckplätze
  - Steckplätze 3 und 4 sind x4, PCI Express 2.0-Steckplätze
- Alle vier Steckplätze unterstützen 16-Lane-Karten.
- 300 W kombinierte maximale Leistungsaufnahme für alle PCI Express-Steckplätze

## Spezifikationen für das SuperDrive-Laufwerk (DVD±R DL/DVD±RW/CD-RW)

- *Unterstützte CD/DVD-Größen:* 12 cm und 8 cm
- *Datenformate*
  - CD-ROM
  - CD-Audio
  - CD-R
  - CD-RW
  - CD-I
  - CD-I Bridge
  - CD Extended
  - CD Mixed Mode
  - Photo-CD
  - Video-CD
  - Enhanced CD
  - DVD-Video
  - DVD±R
  - DVD±RW
  - DVD±R DL

## USB-Spezifikationen

- Unterstützung für USB (Universal Serial Bus) 2.0 und 1.1
- Sieben externe Typ-A-USB-Anschlüsse
  - Zwei USB 2.0-Anschlüsse an der Vorderseite
  - Drei USB 2.0-Anschlüsse an der Rückseite
  - Zwei USB 2.0-Anschlüsse am Apple Keyboard
- Jeder USB-Anschluss (an Vorder- und Rückseite) befindet sich auf einem separaten USB-Kanal mit 480 MBit/s.
- 500 mA verfügbar für insgesamt 1,5 A an der Rückseite und 1,0 A an der Vorderseite

## FireWire-Spezifikationen

- *Vier externe FireWire-Anschlüsse:* Zwei FireWire 800-Anschlüsse (9-polig) an der Vorderseite und zwei an der Rückseite
- *Datentransferrgeschwindigkeit:* 100, 200, 400 und 800 MBit/s

## Leistung

- *Ausgangsspannung:* etwa 12 V
- *Ausgangsleistung:* bis zu 28 W für alle 4 Anschlüsse oder 12 W pro Anschluss

## Ethernetspezifikationen

- IEEE 802.3 konform
- *Maximale Kabellänge:* 100 Meter
- *Anschluss:* RJ-45 für 10BASE-T, 100BASE-TX und 1000BASE-T
- *Kabeltyp, 10BASE-T:* Kategorie (CAT) 3 (oder höher) UTP auf 2 Paaren bis zu 100 m
- *Kabeltyp, 100BASE-TX:* CAT 5e UTP auf 2 Paaren bis zu 100 m

- *Kabeltyp, 1000BASE-T*: CAT 5e UTP auf 4 Paaren bis zu 100 m
- *Kanalgeschwindigkeit*: IEEE Auto Negotiation von 10BASE-T, 100BASE-TX und 1000BASE-T

## Bluetooth 2.1+EDR-Spezifikationen

- *Datenrate bei drahtloser Kommunikation*: Bis zu 3 MBit/s
- *Aktionsradius*: Bis zu etwa 10 m (die Datenraten können abhängig von den Umgebungsbedingungen variieren)
- *Frequenzbereich*: 2,4 GHz

## AirPort Extreme-Spezifikationen

- *Frequenzbereich*: 2,4 und 5 Gigahertz (GHz)
- *Funkausgangsleistung*: 20 dBm (nominell)

### Kompatibilität

- 802.11a, b, g und n

## Spezifikationen für optisch-digitale Audioanschlüsse

- *Datenformat*: Sony/Phillips Digital Interface (S/PDIF) Protokoll (IEC60958-3)
- *Anschlussyp*: Toslink, optisch (IEC60874-17)
- *Bit pro Abtastung*: 16-Bit, 20-Bit oder 24-Bit

### Optisch-digitaler Audioausgang

Basierend auf einer typischen Wiedergabesituation einer 1 kHz, 0 dBFS 24-Bit Sinuskurve bei 44,1 kHz Abtastfrequenz der Ausgabe, sofern unten nicht anders angegeben.

- *Abtastfrequenz der Ausgabe*: 44,1 kHz, 48 kHz oder 96 kHz

- *Rauschabstand*: größer als 130 dB
- *Gesamte harmonische Verzerrung + Rauschen*: weniger als -130 dB (0,00003 Prozent)

### Optisch-digitaler Audioeingang

Basierend auf einer typischen Wiedergabesituation einer 1 kHz, 0 dBFS 24-Bit Sinuskurve, sofern unten nicht anders angegeben.

- *Abtastfrequenz der Eingabe*: 44,1 kHz, 48 kHz oder 96 kHz
- *Rauschabstand*: größer als 130 dB
- *Gesamte harmonische Verzerrung + Rauschen*: weniger als -130 dB (0,00003 Prozent)

### Spezifikationen für analoge Audioanschlüsse

- *Abtastfrequenz*: 44,1 kHz, 48 kHz oder 96 kHz
- *Art des Anschlusses*: 3,5 mm Stereo
- *Bit pro Abtastung*: 16-Bit, 20-Bit oder 24-Bit
- *Frequenzbereich*: 20 Hz bis 20 kHz, +0,5 dB/-3 dB

### Analoger Audioausgang bei Verwendung des Kopfhöreranschlusses (typische Werte)

Basierend auf einer typischen Wiedergabesituation einer 1 kHz, -3 dBFS 24-Bit Sinuskurve, 44,1 kHz Abtastfrequenz der Ausgabe in 150 Ohm, sofern unten nicht anders angegeben.

- *Ausgangsspannung*: 1,3 Volt (Root Mean Square) ( $V_{\text{rms}}$ ) (+4,5 dBu)
- *Ausgangsimpedanz*: 55 Ohm
- *Ausgangsleistung*: 53 Milliwatt (mW) in 32 Ohm
- *Rauschabstand*: größer als 90 dB
- *Gesamte harmonische Verzerrung + Rauschen*: weniger als -70 dB (,03 Prozent)



- *Kanaltrennung*: größer als 50 dB

### **Analoger Audioeingang (typische Werte)**

Basierend auf einer typischen Wiedergabesituation einer 1 kHz, -3 dBFS 24-Bit Sinuskurve bei 44,1 kHz Abtastfrequenz der Ausgabe, sofern unten nicht anders angegeben.

- *Maximale Eingangsspannung*:  $2 V_{\text{rms}}$  (+8,2 dBu)
- *Eingangsimpedanz*: über 17 kOhm
- *Rauschabstand*: größer als 90 dB
- *Gesamte harmonische Verzerrung + Rauschen*: weniger als -85 dB (,006 Prozent)
- *Kanaltrennung*: größer als 85 dB

### **Analoger Audioausgang (typische Werte)**

Basierend auf einer typischen Wiedergabesituation einer 1 kHz, -3 dBFS 24-Bit Sinuskurve, 44,1 kHz Abtastfrequenz der Ausgabe in 100 Ohm, sofern unten nicht anders angegeben.

- *Ausgangsspannung*:  $2 V_{\text{rms}}$  (+8,2 dBu)
- *Ausgangsimpedanz*: 33 Ohm
- *Rauschabstand*: größer als 90 dB
- *Gesamte harmonische Verzerrung + Rauschen*: weniger als -85 dB (,006 Prozent)
- *Kanaltrennung*: größer als 85 dB

## Externe Mikrofoneingabe bei Verwendung des Kopfhöreranschlusses (typische Werte)

Basierend auf einer typischen Wiedergabesituation einer 1 kHz, 28 mV<sub>rms</sub> Sinuskurve, 44,1 kHz Abtastfrequenz der Eingabe, 24-Bit-Sampling, sofern unten nicht anders angegeben.

- *Maximale Eingangsspannung:* 39 mV<sub>rms</sub> (-26 dBu)
- *Eingangsimpedanz:* größer als 1 Kilohm
- *Rauschabstand:* größer als 60 dB
- *Gesamte harmonische Verzerrung + Rauschen:* weniger als -60 dB (0,1 Prozent)
- *Frequenzbereich:* 100 Hz bis 8,2 kHz, +0,5 dB/-3 dB

## Netzteil

### Elektrische Anschlusswerte

- *Spannungsbereiche:* 100 - 240 V Wechselspannung
- *Stromstärke:* Maximal 12 A (Niedrigspannungsbereich) oder 5 A (Hochspannungsbereich)
- *Frequenz:* 50–60 Hz einphasig

## Stromanforderungen für Erweiterungskarten und Peripheriegeräte

### Erweiterungskarten

Der maximale Gesamtstrombedarf für alle vier PCI Express-Steckplätze sollte 300 W nicht überschreiten.

### USB-Geräte

Jedem der integrierten USB-Anschlüsse des Computers sind 500 mA zugewiesen.

## FireWire-Geräte

Der Computer kann für die FireWire-Anschlüsse insgesamt bis zu 28 W bereitstellen.

## Systemuhr und Batterie

Ihr Computer verfügt über angepasste CMOS-Schaltkreise mit einer Batterie mit langer Laufzeit.

### Batterie

Verwenden Sie eine 3 V, BR 2032 Lithium-Knopfzelle als Ersatzbatterie (vgl. „Ersetzen der internen Pufferbatterie“ auf Seite 82).

## Abmessungen und Umgebungsbedingungen

### Abmessungen und Gewicht

- *Gewicht:* 18,1 kg

Das Gewicht hängt von der jeweiligen Konfiguration ab. Das oben genannte Gewicht entspricht der Basiskonfiguration und kann höher sein, wenn optionale Geräte installiert sind.

- *Höhe:* 51,1 cm
- *Breite:* 20,6 cm
- *Tiefe:* 47,5 cm

### Umgebungsbedingungen

- *Betriebstemperatur:* 10 °C bis 35 °C
- *Lagertemperatur:* –40 °C bis 47 °C
- *Relative Luftfeuchtigkeit:* 5 % bis 95 % (nicht kondensierend)
- *Höhe über NN:* 3048 m



# 6

## Wichtige Tipps und Infos

[www.apple.com/de/environment](https://www.apple.com/de/environment)

Hilfe-Zentrum  Ergonomie

In diesem Kapitel finden Sie wichtige Informationen zur Sicherheit und Wartung Ihres Mac Pro und Bildschirms sowie zur Ergonomie am Arbeitsplatz.

Befolgen Sie zu Ihrer eigenen Sicherheit und der Ihrer Geräte diese Regeln beim Verwenden und Reinigen Ihres Mac Pro und informieren Sie sich, wie Sie komfortabler arbeiten können. Bewahren Sie diese Sicherheitsrichtlinien stets griffbereit auf.

**BITTE BEACHTEN:** Durch eine unsachgemäße Lagerung oder Verwendung Ihres Computers erlischt möglicherweise Ihr Anspruch auf Garantieleistungen.

## Wichtige Sicherheitsrichtlinien

**ACHTUNG:** Werden diese Sicherheitsrichtlinien nicht beachtet, kann dies zu Bränden, elektrischen Schlägen oder anderen Verletzungen bzw. Schäden führen.

Die einzige Möglichkeit, die Stromzufuhr zu Ihrem Mac Pro vollständig zu unterbrechen, besteht darin, das Netzkabel aus der Steckdose herauszuziehen. Zum vollständigen Unterbrechen der Stromzufuhr zu Ihrem Bildschirm müssen Sie das Bildschirmnetzkabel aus dem Computer oder der Steckdose herausziehen. Achten Sie daher darauf, dass zumindest ein Ende des Netzkabels von Computer und Bildschirm leicht zugänglich ist, sodass Sie die Stromzufuhr ggf. schnell unterbrechen können.

### **Beachten Sie immer die folgenden Vorsichtsmaßnahmen.**

Ziehen Sie das Netzkabel (stets am Stecker, niemals am Kabel) aus Ihrem Computer oder Bildschirm und das Telefonkabel (sofern vorhanden) heraus, wenn eine der folgenden Situationen eintritt:

- Das Netzkabel oder der Netzstecker sind beschädigt oder abgenutzt.
- Flüssigkeit ist in das Gehäuse gelangt.
- Ihr Computer oder Bildschirm war extremer Feuchtigkeit oder extremen Witterungseinflüssen ausgesetzt.
- Ihr Computer oder Bildschirm wurde starken Erschütterungen ausgesetzt oder anderweitig beschädigt.
- Ihr Computer oder Bildschirm muss gewartet oder repariert werden.
- Das Gehäuse des Computers oder Bildschirms bzw. die Anzeige des Bildschirms soll gereinigt werden.

Entfernen Sie die Batterie, wenn Sie Ihren Computer über einen längeren Zeitraum lagern wollen.

Wenden Sie sich an einen Apple Autorisierten Service-Partner oder an Apple, wenn Sie weitere Informationen zum Service benötigen oder Fragen zur Garantie haben. Vgl. „Weitere Informationen, Service und Support“ auf Seite 110.

## Tipps zu Wartung und Pflege

Beachten Sie bitte die folgenden Anleitungen, wenn Sie Ihren Computer oder Bildschirm reinigen wollen:

- 1 Schalten Sie den Computer und den Bildschirm aus.
- 2 Ziehen Sie das Netzkabel des Computers aus der Steckdose oder der Steckdosenleiste heraus. Wenn Ihr Bildschirm direkt an einer Steckdose angeschlossen ist, müssen Sie dieses Netzkabel ebenfalls herausziehen.
- 3 Trennen Sie alle Kabelverbindungen zwischen Bildschirm und Computer.

- 4 Reinigen Sie den Bildschirm mit einem weichen, flusenfreien Tuch, das mit einem milden Reiniger und Wasser angefeuchtet ist. Achten Sie darauf, dass das Tuch nicht zu nass ist.

**ACHTUNG:** Sprühen Sie Reinigungsmittel niemals direkt auf den Bildschirm. Die Flüssigkeit könnte in das Gehäuse eindringen und den Bildschirm beschädigen.

- 5 Wischen Sie das Computer- oder Bildschirmgehäuse mit einem leicht mit Wasser angefeuchteten, flusenfreien Tuch ab.

**BITTE BEACHTEN:** Verwenden Sie keinen Reinigungsalkohol, keine Sprays, Scheuermittel oder scharfen Reiniger. Die Gehäuseoberfläche könnte durch diese Mittel beschädigt werden.

## Schützen Ihres optischen Laufwerks

Beachten Sie beim Verwenden dieses Laufwerks bitte die folgenden Wartungs- und Sicherheitshinweise:

- Stellen Sie Ihren Computer so auf, dass der Laufwerksschlitten problemlos und ohne anzustoßen herausfahren kann.
- Lassen Sie den Laufwerksschlitten nicht offen stehen.
- Legen oder stellen Sie niemals Gegenstände auf den geöffneten Schlitten.
- Berühren Sie die Linse niemals mit Ihren Fingern. Reinigen Sie die Linse nicht mit einem Papiertuch oder einem anderen nicht flusenfreien Tuch. Wenden Sie sich an einen Apple Autorisierten Service-Partner, und fragen Sie nach einem speziellen Reiniger, wenn die Linse gereinigt werden muss.
- Schützen Sie Ihr Computersystem vor Feuchtigkeit und Witterungseinflüssen.



## Laserinformationen für optische Laufwerke

Lassen Sie das optische Laufwerk zu Ihrer eigenen Sicherheit nur von einem Apple Autorisierten Service-Partner warten.

**ACHTUNG:** Wenn Sie Anpassungen oder andere Schritte ausführen, die nicht im Handbuch Ihres Geräts beschrieben werden, kann dies dazu führen, dass Sie gefährlichen Strahlen ausgesetzt werden. Das optische Laufwerk Ihres Computers enthält einen Laser, der bei normalem Betrieb sicher ist. Wird er jedoch ausgebaut, kann er Schäden an Ihren Augen verursachen.

## Apple Magic Mouse Klasse 1 Laserinformationen

Die Apple Magic Mouse ist ein Laserprodukt der Klasse 1 gemäß IEC 60825-1 A1 A2 und 21 CFR 1040.10 und 1040.11 in Abweichung zur Laserrichtlinie Nr. 50 vom 26. Juli 2001.

**ACHTUNG:** Durch unsachgemäße Veränderungen an diesem Gerät können gesundheitsschädigende Strahlungen freigesetzt werden. Lassen Sie dieses Produkt zu Ihrer eigenen Sicherheit ausschließlich von einem Apple Autorisierten Service-Partner warten und reparieren.

Ein Klasse 1 Laser ist unter normalen Bedingungen sicher und entspricht den Anforderungen der Richtlinien IEC 60825-1 und 21 CFR 1040. Es wird jedoch empfohlen, den Laserstrahl nicht direkt auf die Augen zu richten.

## Handhabung des Bildschirms

Achten Sie beim Umgang mit dem Bildschirm stets auf folgende Punkte:

- Drücken Sie niemals mit einem Gegenstand auf die Bildschirmoberfläche.
- Schreiben Sie nicht auf der Bildschirmoberfläche und berühren Sie den Bildschirm nicht mit einem spitzen Gegenstand.
- Wenn Sie den Computer über einen längeren Zeitraum nicht benötigen, empfiehlt es sich, Computer und Bildschirm (sofern dieser über einen Ein-/Ausschalter verfügt) auszuschalten. Sie können auch den Energiesparmodus aktivieren.

## Informationen zum ergonomischen Arbeiten

Nachfolgend finden Sie einige Tipps, wie Sie eine gesunde Arbeitsumgebung einrichten können.

### Tastatur

Achten Sie darauf, dass Ihre Schultern bei der Arbeit mit der Tastatur stets entspannt sind. Ober- und Unterarme sollten einen rechten Winkel und Unterarme und Handrücken eine gerade Linie bilden.

Ändern Sie die Position der Hände häufig, um Ermüdungserscheinungen vorzubeugen. Bei einer intensiven Nutzung des Computers ohne Pausen treten gelegentlich in Händen, Handgelenken oder Armen leichte Beschwerden auf. Wenn Sie chronische Schmerzen oder Beschwerden in Händen, Handgelenken oder Armen bemerken, wenden Sie sich an einen Arzt.

## Maus

Platzieren Sie die Maus auf derselben Höhe wie die Tastatur und achten Sie darauf, dass sie bequem zu erreichen ist.

## Sitzmöbel

Verwenden Sie möglichst nur Sitzmöbel, die ergonomisch geformt und höhenverstellbar sind. Stellen Sie die Sitzhöhe so ein, dass die Oberschenkel horizontal sind und die Füße flach aufstehen. Die Rückenlehne sollte so geformt sein, dass die Lendenwirbel optimal gestützt werden. Beachten Sie die Herstellerhinweise, um den Stuhl genau an Ihre Körpergröße und Figur anzupassen.

Möglicherweise müssen Sie die Sitzhöhe neu einstellen, sodass sich Ihre Unterarme und Hände im richtigen Winkel zur Tastatur befinden. Falls Sie die Füße nun nicht auf dem Boden aufstellen können, verwenden Sie eine verstellbare Fußstütze. Alternativ können Sie auch einen höhenverstellbaren Arbeitstisch einsetzen. Eine weitere Möglichkeit wäre es, einen Tisch zu verwenden, bei dem die Tastatur tiefer liegt als die restliche Arbeitsfläche.

## Display

Stellen Sie den Monitor so auf, dass sich die Oberkante des Bildschirms beim Arbeiten etwa in Augenhöhe oder knapp darunter befindet. Wie groß der Abstand zwischen Monitor und Betrachter sein soll, hängt von den jeweiligen Anforderungen ab. Häufig werden Abstände zwischen 45 und 70 cm verwendet.

Stellen Sie den Bildschirm so auf, dass auf der Bildschirmanzeige keine störenden Lichtreflexe von Lampen oder Fenstern zu sehen sind. Verwenden Sie möglichst einen neigbaren Monitorständer. Der Ständer ermöglicht es, den Monitor optimal einzustellen und Spiegelungen durch Lichtquellen, die nicht bewegt werden können, zu vermeiden.

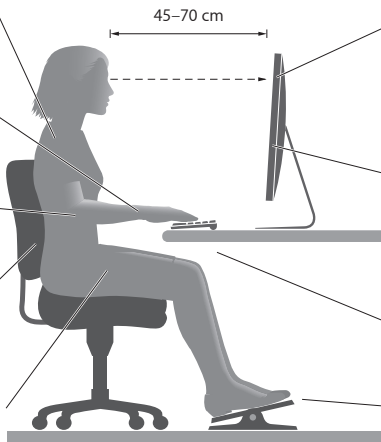
Die Schultern sind locker und entspannt.

Die Unterarme und Hände befinden sich auf einer Höhe.

Die Unterarme sind horizontal oder leicht geneigt.

Die Rückenlehne unterstützt den Lendenwirbelbereich.

Die Oberschenkel ruhen horizontal auf dem Sitz



Die Oberkante des Bildschirms sollte sich etwa in Augenhöhe oder knapp darunter befinden. (Möglicherweise müssen Sie dazu die Höhe des Arbeitstisches verändern.)

Der Bildschirm sollte so aufgestellt werden, dass Spiegelungen auf dem Bildschirm vermieden werden.

Unter der Arbeitsplatte sollte ein Freiraum sein.

Die Füße stehen flach auf dem Boden oder auf einer Fußstütze

Weitere Informationen zum ergonomischen Arbeiten finden Sie im Internet unter der folgenden Adresse:

[www.apple.com/about/ergonomics](http://www.apple.com/about/ergonomics)

## Vermeiden von Hörschäden

**ACHTUNG:** Werden Ohr- oder Kopfhörer mit hoher Lautstärke verwendet, kann es zu bleibenden Hörschäden kommen. Sie gewöhnen sich mit der Zeit u. U. an eine höhere Lautstärke, die Ihnen dann normal vorkommt. Ihr Gehör kann dadurch jedoch geschädigt werden. Wenn Sie wiederholt ein „Klingeln“ in den Ohren hören oder andere Personen nur undeutlich verstehen, stellen Sie die Verwendung der Ohr- oder Kopfhörer ein und lassen Sie Ihr Gehör untersuchen. Je höher die Lautstärke, desto schneller kann es zu Hörschäden kommen. Von Experten wird empfohlen, das Gehör durch folgende Maßnahmen zu schützen:

- Verwenden Sie Ohr- oder Kopfhörer nur kurzzeitig mit hoher Lautstärke.
- Erhöhen Sie nicht die Lautstärke, um Umgebungsgeräusche zu übertönen.
- Verringern Sie die Lautstärke, wenn Sie Personen, die mit Ihnen sprechen, nicht verstehen können.

## Apple und der Umweltschutz

Apple Inc. ist ständig darum bemüht, die Belastungen, die sich aus der Verwendung von Apple-Systemen und -Produkten für die Umwelt entstehen können, auf einem möglichst niedrigen Niveau zu halten.

Weitere Informationen hierzu finden Sie im Internet unter der folgenden Adresse:

[www.apple.com/de/environment](http://www.apple.com/de/environment)

## Regulatory Compliance Information

### FCC Compliance Statement

This device complies with part 15 of the FCC rules. Operation is subject to the following two conditions: (1) This device may not cause harmful interference, and (2) this device must accept any interference received, including interference that may cause undesired operation. See instructions if interference to radio or television reception is suspected.

### Radio and Television Interference

This computer equipment generates, uses, and can radiate radio-frequency energy. If it is not installed and used properly—that is, in strict accordance with Apple's instructions—it may cause interference with radio and television reception.

This equipment has been tested and found to comply with the limits for a Class B digital device in accordance with the specifications in Part 15 of FCC rules. These specifications are designed to provide reasonable protection against such interference in a residential installation. However, there is no guarantee that interference will not occur in a particular installation.

You can determine whether your computer system is causing interference by turning it off. If the interference stops, it was probably caused by the computer or one of the peripheral devices.

If your computer system does cause interference to radio or television reception, try to correct the interference by using one or more of the following measures:

- Turn the television or radio antenna until the interference stops.
- Move the computer to one side or the other of the television or radio.
- Move the computer farther away from the television or radio.
- Plug the computer into an outlet that is on a different circuit from the television or radio. (That is, make certain the computer and the television or radio are on circuits controlled by different circuit breakers or fuses.)

If necessary, consult an Apple Authorized Service Provider or Apple. See the service and support information that came with your Apple product. Or, consult an experienced radio/television technician for additional suggestions.

**Important:** Changes or modifications to this product not authorized by Apple Inc. could void the EMC compliance and negate your authority to operate the product.

This product has demonstrated EMC compliance under conditions that included the use of compliant peripheral devices and shielded cables between system components. It is important that you use compliant peripheral devices and shielded cables (including Ethernet network cables) between system components to reduce the possibility of causing interference to radios, television sets, and other electronic devices.

*Responsible party (contact for FCC matters only):*

Apple Inc. Corporate Compliance  
1 Infinite Loop, MS 91-1EMC  
Cupertino, CA 95014

### Wireless Radio Use

This device is restricted to indoor use due to its operation in the 5.15 to 5.25 GHz frequency range to reduce the potential for harmful interference to co-channel Mobile Satellite systems.

Cet appareil doit être utilisé à l'intérieur.

この製品は、周波数帯域 5.18 ~ 5.32 GHz で動作しているときは、屋内においてのみ使用可能です。

### Exposure to Radio Frequency Energy

The radiated output power of the AirPort Card in this device is below the FCC and EU radio frequency exposure limits for uncontrolled equipment. This device should be operated with a minimum distance of at least 20 cm between the AirPort Card antennas and a person's body and must not be co-located or operated with any other antenna or transmitter.

### FCC Bluetooth Wireless Compliance

The antenna used with this transmitter must not be colocated or operated in conjunction with any other antenna or transmitter subject to the conditions of the FCC Grant.

### Canadian Compliance Statement

This device complies with Industry Canada license-exempt RSS standard(s). Operation is subject to the following two conditions: (1) This device may not cause harmful interference, and (2) this device must accept any interference received, including interference that may cause undesired operation.

Cet appareil est conforme aux normes CNR exemptes de licence d'Industrie Canada. Le fonctionnement est soumis aux deux conditions suivantes : (1) cet appareil ne doit pas provoquer d'interférences et (2) cet appareil doit accepter toute interférence, y compris celles susceptibles de provoquer un fonctionnement non souhaité de l'appareil.

### Bluetooth Industry Canada Statement

This Class B device meets all requirements of the Canadian interference-causing equipment regulations.

Cet appareil numérique de la Class B respecte toutes les exigences du Règlement sur le matériel brouilleur du Canada.

### Industry Canada Statement

Complies with the Canadian ICES-003 Class B specifications. Cet appareil numérique de la classe B est conforme à la norme NMB-003 du Canada. This device complies with RSS 210 of Industry Canada.

### Europe–EU Declaration of Conformity

This wireless device complies with the R&TTE Directive.

### Europe–EU Declaration of Conformity



**Български** Apple Inc. декларира, че това Mac Pro е в съответствие със съществените изисквания и другите приложими правила на Директива 1999/5/EC.

**Český** Společnost Apple Inc. tímto prohlašuje, že tento Mac Pro je ve shodě se základními požadavky a dalšími příslušnými ustanoveními směrnice 1999/5/ES.

**Dansk** Undertegnede Apple Inc. erklærer herved, at følgende udstyr Mac Pro overholder de væsentlige krav og øvrige relevante krav i direktiv 1999/5/EF.

**Deutsch** Hiermit erklärt Apple Inc., dass sich der Mac Pro in Übereinstimmung mit den grundlegenden Anforderungen und den übrigen einschlägigen Bestimmungen der Richtlinie 1999/5/EG befindet.

**Eesti** Käesolevaga kinnitab Apple Inc., et see Mac Pro vastab direktiivi 1999/5/EÜ põhinõuetele ja nimetatud direktiivist tulenevatele teistele asjakohastele sätetele.

**English** Hereby, Apple Inc. declares that this Mac Pro is in compliance with the essential requirements and other relevant provisions of Directive 1999/5/EC.

**Español** Por medio de la presente Apple Inc. declara que este Mac Pro cumple con los requisitos esenciales y cualesquiera otras disposiciones aplicables o exigibles de la Directiva 1999/5/CE.

**Ελληνικά** Με την παρούσα, η Apple Inc. δηλώνει ότι αυτή η συσκευή Mac Pro συμμορφώνεται προς τις βασικές απαιτήσεις και τις λοιπές σχετικές διατάξεις της Οδηγίας 1999/5/ΕΚ.

**Français** Par la présente Apple Inc. déclare que l'appareil Mac Pro est conforme aux exigences essentielles et aux autres dispositions pertinentes de la directive 1999/5/CE.

**Íslenska** Apple Inc. lýsir því hér með yfir að þetta tæki Mac Pro fullnægir lágmarkskröfum og öðrum viðeigandi ákvæðum Evróputilskipunar 1999/5/EC.

**Italiano** Con la presente Apple Inc. dichiara che questo dispositivo Mac Pro è conforme ai requisiti essenziali ed alle altre disposizioni pertinenti stabilite dalla direttiva 1999/5/CE.

**Latviski** Ar šo Apple Inc. deklarē, ka Mac Pro ierīce atbilst Direktivas 1999/5/EK būtiskajām prasībām un citiem ar to saistītajiem noteikumiem.

**Lietuvių** Šiuo „Apple Inc.“ deklaruojama, kad šis Mac Pro atitinka esminius reikalavimus ir kitas 1999/5/EB Direktyvos nuostatas.

**Magyar** Alulírott, Apple Inc. nyilatkozik, hogy a Mac Pro megfelel a vonatkozó alapvető követelményeknek és az 1999/5/EC irányelv egyéb előírásainak.

**Malti** Hawnhekk, Apple Inc., jiddikjara li dan Mac Pro jikkonforma mal-htigijiet essenzjali u ma provvedimenti oħrajn rilevanti li hemm fid-Direttiva 1999/5/EC.



**Nederlands** Hierbij verklaart Apple Inc. dat het toestel Mac Pro in overeenstemming is met de essentiële eisen en de andere bepalingen van richtlijn 1999/5/EG.

**Norsk** Apple Inc. erklærer herved at dette Mac Pro-apparatet er i samsvar med de grunnleggende kravene og øvrige relevante krav i EU-direktivet 1999/5/EF.

**Polski** Niniejszym Apple Inc. oświadcza, że ten Mac Pro są zgodne z zasadniczymi wymogami oraz pozostałymi stosownymi postanowieniami Dyrektywy 1999/5/CE.

**Português** Apple Inc. declara que este dispositivo Mac Pro está em conformidade com os requisitos essenciais e outras disposições da Directiva 1999/5/CE.

**Română** Prin prezenta, Apple Inc. declară că acest aparat Mac Pro este în conformitate cu cerințele esențiale și cu celelalte prevederi relevante ale Directivei 1999/5/CE.

**Slovensko** Apple Inc. izjavlja, da je ta Mac Pro skladne z bistvenimi zahtevami in ostalimi ustreznimi določili direktive 1999/5/ES.

**Slovensky** Apple Inc. týmto vyhlasuje, že toto Mac Pro spĺňa základné požiadavky a všetky príslušné ustanovenia Smernice 1999/5/ES.

**Suomi** Apple Inc. vakuuttaa täten, että tämä Mac Pro tyyppinen laite on direktiivin 1999/5/EY oleellisten vaatimusten ja sitä koskevien direktiivin muiden ehtojen mukainen.

**Svenska** Härmed intygar Apple Inc. att denna Mac Pro står i överensstämmelse med de väsentliga egenskapskrav och övriga relevanta bestämmelser som framgår av direktiv 1999/5/EG.

A copy of the EU Declaration of Conformity is available at: [www.apple.com/euro/compliance](http://www.apple.com/euro/compliance)

This equipment can be used in the following countries:

AT	BG	BE	CY	CZ	DK	EE	FI	FR	DE	GR	HU
IE	IT	LV	LT	LU	MT	NL	PL	PT	RO	SK	SL
ES	SE	GB	IS	LI	NO	CH					

## European Community Restrictions

Français Pour usage en intérieur uniquement. Consultez l'Autorité de Régulation des Communications Electroniques et des Postes (ARCEP) pour connaître les limites d'utilisation des canaux 1 à 13. [www.arcep.fr](http://www.arcep.fr)

## Korea Warning Statements

### 대한민국 규정 및 준수

방통위고시에 따른 고지사항

해당 무선설비는 운용 중 전파혼신 가능성이 있음,  
이 기기는 인명안전과 관련된 서비스에 사용할 수 없습니다.

B급 기기(가정용 방송통신기자재)

이 기기는 가정용(B급) 전자파적합기기로서 주로 가정에서 사용하는 것을 목적으로 하며, 모든 지역에서 사용할 수 있습니다.

## Singapore Wireless Certification

Complies with  
IDA Standards  
DB00063

## Taiwan Wireless Statements

### 無線設備的警告聲明

經型式認證合格之低功率射頻電機，非經許可，公司、商號或使用者均不得擅自變更頻率，加大功率或變更原設計之特性及功能。低功率射頻電機之使用不得影響飛航安全及干擾合法通信；經發現有干擾現象時，應立即停用，並改善至無干擾時方得繼續使用。前項合法通信指依電信法規定作業之無線電通信。低功率射頻電機須忍受合法通信或工業、科學及醫療用電波輻射性電機設備之干擾。

如有這 頻率:

於 5.25GHz 至 5.35GHz 區域內操作之  
無線設備的警告聲明

工作頻率 5.250 ~ 5.350GHz 該頻段限於室內使用。

## Taiwan Class B Statement

### Class B 設備的警告聲明

NL

### 警告

本電池如果更換不正確會有爆炸的危險  
請依製造商說明書處理用過之電池

## Japan VCCI Class B Statement

情報処理装置等電波障害自主規制について

この装置は、情報処理装置等電波障害自主規制協議会 (VCCI) の基準に基づくクラス B 情報技術装置です。この装置は家庭環境で使用されることを目的としています。この装置がラジオやテレビジョン受信機に近接して使用されると、受信障害を引き起こすことがあります。

取扱説明書に従って正しい取扱をしてください。

## Russia



MO04

## Informationen zu externen USB-Modems

Falls Ihr Mac Pro über eine Telefonleitung mit einem externen USB-Modem verbunden ist, beachten Sie bitte die Informationen der Telekommunikationsgesellschaft, die im Handbuch Ihres Modems aufgeführt sind.

## ENERGY STAR® Compliance



As an ENERGY STAR® partner, Apple has determined that standard configurations of this product meet the ENERGY STAR® guidelines for energy efficiency. The ENERGY STAR® program is a partnership with electronic equipment manufacturers to promote energy-efficient products. Reducing energy consumption of products saves money and helps conserve valuable resources.

This computer is shipped with power management enabled with the computer set to sleep after 10 minutes of user inactivity. To wake your computer, click the mouse or press any key on the keyboard.

For more information about ENERGY STAR®, visit: [www.energystar.gov](http://www.energystar.gov)

## Hinweise zur Entsorgung und zum Recycling



Dieses Symbol weist darauf hin, dass Ihr Produkt den geltenden Umweltrichtlinien entsprechend entsorgt werden muss. Wenden Sie sich an Apple oder Ihre lokale Umweltbehörde und fragen Sie nach Recycling-Möglichkeiten, wenn das Produkt am Ende seines Lebenszyklus entsorgt werden muss.

Informationen über das Recycling-Programm von Apple finden Sie unter: [www.apple.com/de/recycling](http://www.apple.com/de/recycling).

## Europäische Union: Informationen zur Entsorgung



Das oben aufgeführte Symbol weist darauf hin, dass dieses Produkt entsprechend den geltenden gesetzlichen Vorschriften und getrennt vom Hausmüll entsorgt werden muss. Geben Sie dieses Produkt zur Entsorgung bei einer offiziellen Sammelstelle ab. Bei einigen Sammelstellen können Produkte zur Entsorgung unentgeltlich abgegeben werden. Durch getrenntes Sammeln und Recycling werden die Rohstoff-Reserven geschont, und es ist sichergestellt, dass beim Recycling des Produkts alle Bestimmungen zum Schutz von Gesundheit und Umwelt eingehalten werden.

## Türkiye

EEE yönetmeliğine (Elektrikli ve Elektronik Eşyalarda Bazı Zararlı Maddelerin Kullanımının Sınırlanırılmasına Dair Yönetmelik) uygundur.

## Brasil—Informações sobre descarte e reciclagem



O símbolo indica que este produto e/ou sua bateria não devem ser descartadas no lixo doméstico. Quando decidir descartar este produto e/ou sua bateria, faça-o de acordo com as leis e diretrizes ambientais locais. Para informações sobre o programa de reciclagem da Apple, pontos de coleta e telefone de informações, visite [www.apple.com/br/environment](http://www.apple.com/br/environment).

### Informationen zur Entsorgung der Batterie

Entsorgen Sie Altbatterien vorschriftsmäßig und umweltgerecht.

**Deutschland:** Dieses Gerät enthält Batterien. Bitte nicht in den Hausmüll werfen. Entsorgen Sie dieses Gerät am Ende seines Lebenszyklus entsprechend der maßgeblichen gesetzlichen Regelungen.

**Nederlands:** Gebruikte batterijen kunnen worden ingeleverd bij de chemokar of in een speciale batterijcontainer voor klein chemisch afval (kca) worden gedeponeerd.

### 台灣



廢電池請回收

### Taiwan Battery Statement

警告：請勿戳刺或焚燒。此電池不含汞。

### Chinese Battery Statement

警告：不要刺破或焚燒。該電池不含水銀。

### 中国

有毒或有 害物质	零 部 件		
	电路板	附件	键盘 / 鼠标
铅 (Pb)	X	X	X
汞 (Hg)	O	O	O
镉 (Cd)	O	O	O
六价铬 (Cr, VI)	O	O	O
多溴联苯 (PBB)	O	O	O
多溴二苯醚 (PBDE)	O	O	O

O: 表示该有毒有害物质在该部件所有均质材料中的含量均在 SJ/T 11363-2006 规定的限量要求以下。

X: 表示该有毒有害物质至少在该部件的某一均质材料中的含量超出 SJ/T 11363-2006 规定的限量要求。

根据中国电子行业标准 SJ/T11364-2006 和相关的中国政府法规，本产品及其某些内部或外部组件上可能带有环保使用期限标识。取决于组件和组件制造商，产品及其组件上的使用期限标识可能有所不同。组件上的使用期限标识优先于产品上任何与之相冲突的或不同的环保使用期限标识。



 Apple Inc.

© 2012 Apple Inc. Alle Rechte vorbehalten.

Betriebsanleitungen, Handbücher und Software sind urheberrechtlich geschützt. Das Kopieren, Vervielfältigen, Übersetzen oder Umsetzen in irgendein elektronisches Medium oder maschinell lesbare Form im Ganzen oder in Teilen ohne vorherige schriftliche Genehmigung von Apple ist nicht gestattet.

Ansprüche gegenüber Apple Inc. in Anlehnung an die in diesem Handbuch beschriebenen Hard- oder Softwareprodukte richten sich ausschließlich nach den Bestimmungen der Garantiekarte. Weitergehende Ansprüche sind ausgeschlossen, insbesondere übernimmt Apple Inc. keine Gewähr für die Richtigkeit des Inhalts dieses Handbuchs.

Das Apple-Logo ist eine Marke der Apple Inc., die in den USA und in weiteren Ländern eingetragen ist. Die Verwendung des über die Tastatur erzeugten Apple-Logos für kommerzielle Zwecke ohne vorherige Genehmigung von Apple kann als Markenmissbrauch und unlauterer Wettbewerb gerichtlich verfolgt werden.

Apple  
1 Infinite Loop  
Cupertino, CA 95014  
408-996-1010  
www.apple.com

Apple, das Apple-Logo, AirPort, AirPort Extreme, Apple Cinema Display, Finder, FireWire, GarageBand, iLife, iMovie, iPad, iPhone, iPhoto, iPod, iTunes, Mac, Mac OS, OS X, SuperDrive, Time Capsule und Time Machine sind Marken der Apple Inc., die in den USA und weiteren Ländern eingetragen sind.

Das FireWire-Logo, Launchpad und Mission Control sind Marken der Apple Inc.

AppleCare, Apple Store und iTunes Store sind Dienstleistungsmarken der Apple Inc., die in den USA und weiteren Ländern eingetragen sind.

App Store ist eine Dienstleistungsmarke der Apple Inc.

Intel, Intel Core und Xeon sind in den USA und weiteren Ländern Marken der Intel Corp.

Die Bluetooth-Wortmarke und die Bluetooth-Logos sind eingetragene Marken und Eigentum der Bluetooth SIG, Inc. und diese Marken werden von Apple Inc. in Lizenz verwendet.

Dieses Produkt enthält Software, die von der University of California in Berkeley, FreeBSD, Inc., The NetBSD Foundation, Inc., und ihren Mitarbeitern entwickelt wurde.

ENERGY STAR® ist eine in den USA eingetragene Marke.

Die Rechte an anderen in diesem Handbuch erwähnten Marken- und Produktnamen liegen bei ihren Inhabern und werden hiermit anerkannt. Die Nennung von Produkten, die nicht von Apple sind, dient ausschließlich Informationszwecken und stellt keine Werbung dar. Apple übernimmt hinsichtlich der Auswahl, Leistung oder Verwendbarkeit dieser Produkte keine Gewähr.

Hergestellt in Lizenz der Dolby Laboratories „Dolby“ „Pro Logic“ und das Doppel-D-Symbol sind Marken von Dolby Laboratories. Vertrauliche, unveröffentlichte Werke, © 1992–1997 Dolby Laboratories, Inc. Alle Rechte vorbehalten.

Gleichzeitig in den USA und Kanada veröffentlicht.