

**Συγχαρητήρια, εσείς και το MacBook Pro είστε
φτιαγμένοι ο ένας για τον άλλο.**

Καλώς ορίσατε στο MacBook Pro σας.

www.apple.com/gr/macbookpro



Ενσωματωμένη κάμερα HD FaceTime

Πραγματοποιήστε βιντεοκλήσεις στα πιο πρόσφατα iPad, iPhone, iPod touch ή Mac.

Κέντρο Βοήθειας

facetime



I/O υψηλής ταχύτητας Thunderbolt

Συνδέστε συσκευές και οθόνες υψηλής απόδοσης.

Κέντρο Βοήθειας

thunderbolt



Κάντε κλικ οπούδηποτε



Σύγκλιση/Απόκλιση για ζουμ



Περιστροφή εικόνων



Κύλιση προς τα πάνω ή προς τα κάτω



Σάρωση για αλλαγή μεταξύ εφαρμογών σε πλήρη οθόνη



Προβολή Mission Control

Επιφάνεια αφής Multi-Touch

Χρησιμοποιήστε χειρονομίες όπως αυτές για τον έλεγχο του Mac σας.

Κέντρο Βοήθειας

χειρονομίες

OS X Lion

www.apple.com/gr/macosex



Mission Control

Μια συνοπτική προβολή όσον εκτελούνται στο Mac σας.

Κέντρο Βοήθειας

 [mission control](#)



Launchpad

Άμεση πρόσβαση σε όλες τις εφαρμογές σας, από ένα σημείο.

Κέντρο Βοήθειας

 [launchpad](#)



Πλήρης οθόνη

Εμφανίστε τις εφαρμογές σε πλήρη οθόνη, με ένα μόνο κλικ.

Κέντρο Βοήθειας

 [πλήρης οθόνη](#)



Mac App Store

Ο καλύτερος τρόπος για να ανακαλύψετε και να κατεβάσετε εφαρμογές Mac.

Κέντρο Βοήθειας

 [mac app store](#)



Mail

Ομαδοποιήστε τα μηνύματά σας ανά συνομιλία.

Κέντρο Βοήθειας

 [mail](#)



iPhoto

Οργανώστε, επεξεργαστείτε και μοιραστείτε τις φωτογραφίες σας.

Βοήθεια iPhoto

 [φωτογραφίες](#)



iMovie

Σπάστε τα ταμεία με τα οικιακά βίντεό σας.

Βοήθεια iMovie

 [ταινία](#)



GarageBand

Δημιουργήστε εύκολα καταπληκτικά τραγούδια.

Βοήθεια GarageBand

 [εγγραφή](#)

Περιεχόμενα

Κεφάλαιο 1: Λάβετε θέσεις, έτοιμοι, πάμε

- 9 Περιεχόμενα συσκευασίας
- 9 Διαμόρφωση του MacBook Pro
- 17 Το MacBook Pro σε κατάσταση ύπνου ή απενεργοποίηση

Κεφάλαιο 2: Η ζωή σας με το MacBook Pro

- 20 Βασικές δυνατότητες του MacBook Pro
- 22 Δυνατότητες πληκτρολογίου του MacBook Pro
- 24 Θύρες του MacBook Pro
- 26 Χρήση της επιφάνειας αφής Multi-Touch
- 30 Χρήση της μπαταρίας του MacBook Pro
- 32 Λήψη απαντήσεων

Κεφάλαιο 3: Ενίσχυση του MacBook Pro

- 39 Αντικατάσταση της μονάδας σκληρού δίσκου
- 46 Εγκατάσταση επιπλέον μνήμης

Κεφάλαιο 4: Πρόβλημα, βρείτε τη λύση

- 53 Πρόληψη
- 53 Προβλήματα που σας εμποδίζουν να χρησιμοποιήσετε το MacBook Pro

- 58 Επισκευή, επαναφορά ή επανεγκατάσταση του λογισμικού Mac OS X
- 64 Χρήση της Apple Hardware Test
- 65 Προβλήματα με τη σύνδεση στο Διαδίκτυο
- 68 Προβλήματα με την επικοινωνία Wi-Fi
- 69 Διατήρηση του λογισμικού σας ενημερωμένου
- 70 Μάθετε περισσότερα, σέρβις και υποστήριξη
- 73 Εντοπισμός σειριακού αριθμού προϊόντος

Κεφάλαιο 5: Τελευταία, αλλά εξίσου σημαντικά

- 76 Σημαντικές πληροφορίες για την ασφάλεια
- 81 Σημαντικές πληροφορίες για το χειρισμό
- 84 Κατανόηση της εργονομίας
- 87 Η Apple και το περιβάλλον
- 88 Regulatory Compliance Information

1

Λάβετε θέσεις, έτοιμοι, πάμε

www.apple.com/gr/macbookpro

Κέντρο Βοήθειας  Βοηθός μετεγκατάστασης

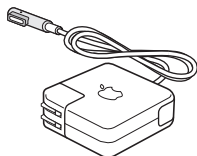
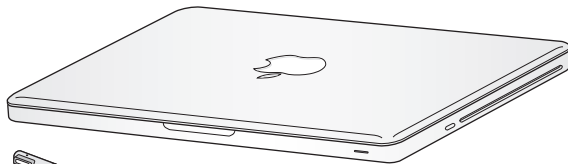
Το MacBook Pro έχει σχεδιαστεί ώστε να μπορέσετε να το διαμορφώσετε γρήγορα και να αρχίσετε να το χρησιμοποιείτε αμέσως. Αν δεν έχετε χρησιμοποιήσει ποτέ ξανά ένα MacBook Pro ή συναντάτε υπολογιστή Mac για πρώτη φορά, διαβάστε αυτό το κεφάλαιο για να διευκολυνθείτε στο ξεκίνημα.

Σημαντικό: Διαβάστε όλες τις οδηγίες εγκατάστασης (όπως και τις πληροφορίες για την ασφάλεια αρχίζοντας από τη σελίδα 76) με προσοχή πριν χρησιμοποιήσετε τον υπολογιστή σας για πρώτη φορά.

Αν είστε πεπειραμένος χρήστης, ενδέχεται να γνωρίζετε ήδη αρκετά για να ξεκινήσετε. Φροντίστε να εξετάσετε τις πληροφορίες στο Κεφάλαιο 2, «Η ζωή σας με το MacBook Pro» για να ανακαλύψετε τις νέες δυνατότητες του MacBook Pro.

Μπορείτε να βρείτε πολλές απαντήσεις ερωτήσεων στο Κέντρο Βοήθειας του υπολογιστή σας. Για πληροφορίες σχετικά με τη χρήση του Κέντρου Βοήθειας, βλ. «Λήψη απαντήσεων» στη σελίδα 32. Οι πιο πρόσφατες πληροφορίες για το MacBook Pro διατίθενται στον ιστότοπο Apple Support στη διεύθυνση: www.apple.com/support/macbookpro. Η Apple ενδέχεται να ανακοινώσει νέες εκδόσεις και ενημερώσεις για το λογισμικό του συστήματός της στο μέλλον, ως εκ τούτου οι εικόνες που εμφανίζονται στο παρόν εγχειρίδιο ενδέχεται να διαφέρουν ελαφρά από αυτό που βλέπετε στην οθόνη.

Περιεχόμενα συσκευασίας



Τροφοδοτικό MagSafe 60W



Καλώδιο τροφοδοσίας AC

Διαμόρφωση του MacBook Pro

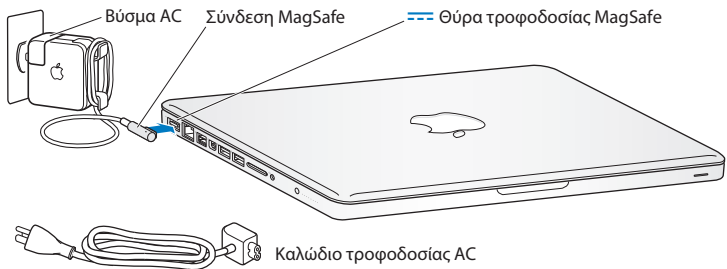
Το MacBook Pro έχει σχεδιαστεί ώστε να μπορείτε να το διαμορφώσετε γρήγορα και να αρχίσετε να το χρησιμοποιείτε αμέσως. Οι ακόλουθες σελίδες θα σας καθοδηγήσουν στη διαδικασία διαμόρφωσης, συμπεριλαμβανομένων και των εξής εργασιών:

- Σύνδεση τροφοδοτικού MagSafe 60 W
- Σύνδεση καλωδίων και πρόσβαση δικτύου
- Θύρες του MacBook Pro
- Διαμόρφωση ενός λογαριασμού χρήστη και άλλων ρυθμίσεων με τη χρήση του Βοηθού διαμόρφωσης
- Διαμόρφωση του γραφείου εργασίας και των προτιμήσεων του Mac OS X

Σημαντικό: Αφαιρέστε τη μεμβράνη προστασίας που περιβάλλει το τροφοδοτικό MagSafe 60W, πριν από τη διαμόρφωση του MacBook Pro.

Βήμα 1: Συνδέστε το τροφοδοτικό MagSafe 60W για να παρέχετε ενέργεια στο MacBook Pro και να φορτίσετε την μπαταρία.

Φροντίστε ώστε το βύσμα AC να έχει εισαχθεί πλήρως στο τροφοδοτικό και οι ηλεκτρικές προεξοχές του βύσματος AC να έχουν προεκταθεί τελείως. Εισάγετε το βύσμα AC του τροφοδοτικού στην παροχή τροφοδοσίας και τη σύνδεση MagSafe στη θύρα τροφοδοσίας MagSafe. Καθώς η σύνδεση MagSafe πλησιάζει στη θύρα, θα αισθανθείτε τη μαγνητική έλξη να την τραβά.



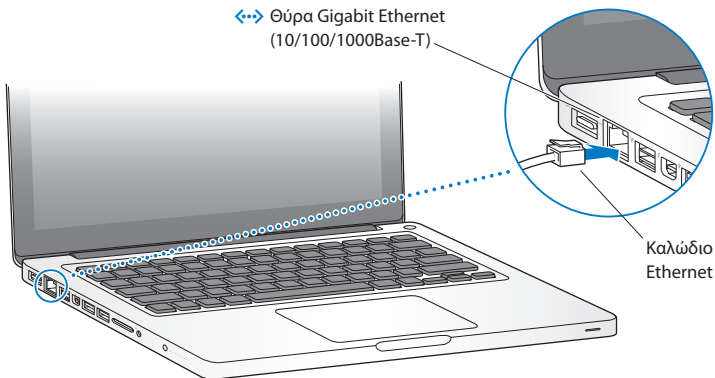
Για να αυξήσετε την απόσταση στην οποία μπορεί να φτάσει εκτεινόμενο το τροφοδοτικό, αντικαταστήστε το βύσμα AC με το καλώδιο τροφοδοσίας AC. Πρώτα τραβήξτε το βύσμα AC προς τα άνω για να το αφαιρέσετε από το τροφοδοτικό, μετά προσαρμόστε το παρεχόμενο καλώδιο τροφοδοσίας AC στο τροφοδοτικό, φροντίζοντας να συνδεθεί σταθερά.

Όταν αποσυνδέετε το τροφοδοτικό από μια παροχή ή από τον υπολογιστή, τραβήξτε το βύσμα, όχι το καλώδιο.

Όταν συνδέσετε το τροφοδοτικό στο MacBook Pro για πρώτη φορά, στη σύνδεση MagSafe ανάβει μια ενδεικτική λυχνία. Η πορτοκαλί λυχνία υποδεικνύει ότι διενεργείται φόρτιση της μπαταρίας. Η πράσινη λυχνία υποδεικνύει ότι η μπαταρία είναι πλήρως φορτισμένη. Αν δεν παρατηρήσετε αναμμένη λυχνία, βεβαιωθείτε ότι η σύνδεση εδράζεται κατάλληλα και το τροφοδοτικό είναι συνδεδεμένο.

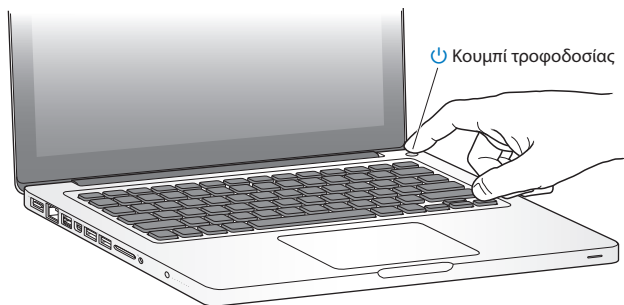
Βήμα 2: Συνδέστε σε ασύρματο ή ενσύρματο δίκτυο.

- Για να χρησιμοποιήσετε ένα ασύρματο δίκτυο με την ενσωματωμένη τεχνολογία Wi-Fi 802.11n, βεβαιωθείτε ότι ο σταθμός βάσης ασύρματης επικοινωνίας είναι ενεργοποιημένος και ότι γνωρίζετε το όνομα του δικτύου. Μόλις ενεργοποιήσετε το MacBook Pro, ο Βοηθός διαμόρφωσης θα σας καθοδηγήσει στη διαδικασία σύνδεσης. Για υποδείξεις στην αντιμετώπιση προβλημάτων, βλ. σελίδα 68.
- Για να χρησιμοποιήσετε μια ενσύρματη σύνδεση, συνδέστε το ένα άκρο του καλωδίου Ethernet στο MacBook Pro και το άλλο άκρο σε μόντεμ καλωδίου, μόντεμ DSL ή δίκτυο.



Βήμα 3: Πατήστε σύντομα το κουμπί τροφοδοσίας (⏻) για να ενεργοποιήσετε το MacBook Pro.

Κατά την ενεργοποίηση του υπολογιστή θα ακούσετε έναν χαρακτηριστικό τόνο.



Η εκκίνηση του MacBook Pro διαρκεί λίγα λεπτά. Μετά από την εκκίνηση, ο Βοηθός διαμόρφωσης ανοίγει αυτόματα.

Αν το MacBook Pro δεν ενεργοποιηθεί, βλ. «Αν το MacBook Pro δεν ενεργοποιηθεί ή εκκινηθεί» στη σελίδα 55.

Βήμα 4: Ρυθμίστε τις παραμέτρους του MacBook Pro με το Βοηθό διαμόρφωσης.

Όταν ενεργοποιήσετε το MacBook Pro για πρώτη φορά, ξεκινά ο Βοηθός διαμόρφωσης. Ο Βοηθός διαμόρφωσης σας βοηθάει να προσδιορίσετε το δίκτυο Wi-Fi σας, να διαμορφώσετε λογαριασμό χρήστη και να μεταφέρετε πληροφορίες από άλλο Mac ή PC. Μπορείτε επίσης να μεταφέρετε πληροφορίες από εφεδρικό αντίγραφο Time Machine ή άλλο δίσκο.

Αν διενεργείτε μετεγκατάσταση από άλλο Mac, ίσως χρειαστεί να ενημερώσετε το λογισμικό στην περίπτωση που το άλλο Mac δεν διαθέτει εγκατεστημένο το Mac OS X έκδοση 10.5.3 ή μεταγενέστερη. Για μετεγκατάσταση από PC, κατεβάστε το Βοηθό μετεγκατάστασης από την ιστοσελίδα www.apple.com/migrate-to-mac, και εγκαταστήστε τον στο PC από το οποίο θέλετε να πραγματοποιήσετε τη μετεγκατάσταση.

Αφού ξεκινήσετε το Βοηθό διαμόρφωσης στο MacBook Pro σας, μπορείτε να αφήσετε τη διαδικασία στη μέση, χωρίς να την τερματίσετε, να μεταφερθείτε τον άλλον υπολογιστή αν χρειαστεί να ενημερώσετε το λογισμικό του και μετά να επιστρέψετε στο MacBook Pro σας για να ολοκληρώσετε τη διαμόρφωση.

Σημείωση: Αν δεν χρησιμοποιήσετε τον Βοηθό διαμόρφωσης για να μεταφέρετε πληροφορίες κατά την εκκίνηση του MacBook Pro για πρώτη φορά, μπορείτε να το κάνετε αργότερα με τον Βοηθό μετεγκατάστασης. Ανοίξτε το Βοηθό μετεγκατάστασης στο φάκελο «Βοηθήματα» στο Launchpad. Για βοήθεια χρησιμοποιώντας το Βοηθό μετεγκατάστασης, ανοίξτε το Κέντρο Βοήθειας και διενεργήστε αναζήτηση για «Βοηθός μετεγκατάστασης».

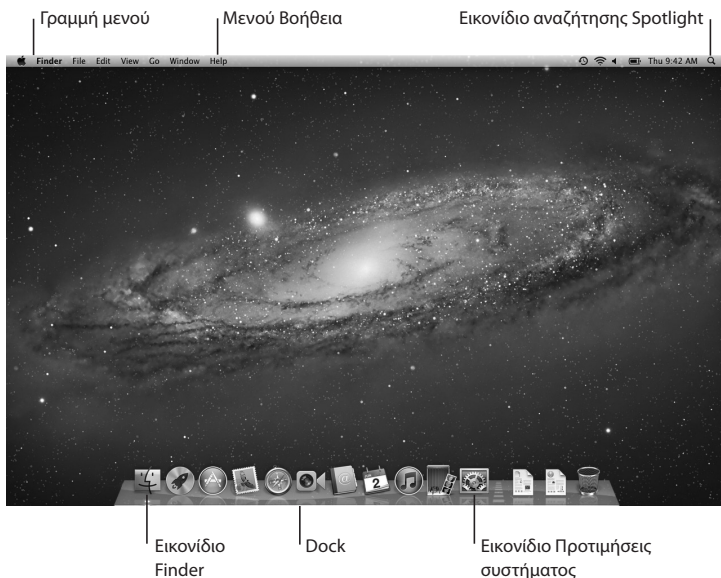
Για διαμόρφωση του MacBook Pro σας:

- 1 Στο Βοηθό διαμόρφωσης, ακολουθήστε τις οδηγίες στην οθόνη μέχρι να φτάσετε στην οθόνη «Μεταφορά πληροφοριών σε αυτό το Mac».
- 2 Διεξαγωγή βασικής διαμόρφωσης, διαμόρφωση με μετεγκατάσταση ή μεταφορά πληροφοριών από εφεδρικό δίσκο Time Machine ή άλλο δίσκο:
 - Για να διεξάγετε βασική διαμόρφωση, επιλέξτε «Να μη γίνει μεταφορά τώρα» και κάντε κλικ στη «Συνέχεια». Ακολουθήστε τις υπόλοιπες προτροπές για να επιλέξετε το ενσύρματο ή ασύρματο δίκτυό σας, να διαμορφώσετε λογαριασμό και να εξέλθετε από το Βοηθό διαμόρφωσης.
 - Για να διεξάγετε διαμόρφωση με μετεγκατάσταση, επιλέξτε «Από άλλο Mac ή PC» και κάντε κλικ στη «Συνέχεια». Ακολουθήστε τις οδηγίες στην οθόνη για να επιλέξετε το Mac ή PC από το οποίο θέλετε να πραγματοποιήσετε τη μετεγκατάσταση. Το Mac ή PC σας πρέπει να βρίσκεται στο ίδιο ενσύρματο ή ασύρματο δίκτυο. Ακολουθήστε τις οδηγίες στην οθόνη για τη μετεγκατάσταση.
 - Για να μεταφέρετε πληροφορίες από εφεδρικό αντίγραφο Time Machine ή άλλο δίσκο, επιλέξτε «Από εφεδρικό αντίγραφο Time Machine ή άλλο δίσκο» και κάντε κλικ στη «Συνέχεια». Επιλέξτε το εφεδρικό αντίγραφο ή άλλο δίσκο από το οποίο θέλετε να πραγματοποιήσετε τη μετεγκατάσταση. Ακολουθήστε τις οδηγίες στην οθόνη.

Αν δεν έχετε την πρόθεση να κρατήσετε ή να χρησιμοποιήσετε το παλαιό υπολογιστή, συνιστάται η κατάργηση της εξουσιοδότησής του για την αναπαραγωγή μουσικής, βίντεο ή ηχοβιβλίων που έχετε αγοράσει από το iTunes Store. Η κατάργηση της εξουσιοδότησης ενός υπολογιστή εμποδίζει την αναπαραγωγή οποιωνδήποτε τραγουδιών, βίντεο ή ηχοβιβλίων έχετε αγοράσει από κάποιον τρίτο και αποδεσμεύει μια άλλη εξουσιοδότηση για χρήση. Για πληροφορίες σχετικά με την κατάργηση εξουσιοδότησης, επιλέξτε τη Βοήθεια iTunes από το μενού Βοήθεια iTunes.

Βήμα 5: Προσαρμόστε το γραφείο εργασίας του Mac OS X και καθορίστε τις προτιμήσεις.

Μπορείτε γρήγορα να δώσετε στο γραφείο εργασίας την εμφάνιση που επιθυμείτε, από τις Προτιμήσεις συστήματος, το κέντρο εντολών για τις περισσότερες ρυθμίσεις στο MacBook Pro σας. Από τη γραμμή μενού, επιλέξτε Apple (🍏) > Προτιμήσεις συστήματος ή κάντε κλικ στο εικονίδιο για τις Προτιμήσεις συστήματος στο Dock.



Σημαντικό: Μπορείτε να ορίσετε μια επιλογή για επαναφορά του συνθηματικού σας στις προτιμήσεις για «Χρήστες και ομάδες», στην περίπτωση που ξεχάσατε το συνθηματικό εισόδου σας. Για βοήθεια με τις προτιμήσεις συστήματος, ανοίξτε το Κέντρο Βοήθειας και διενεργήστε αναζήτηση για «προτιμήσεις συστήματος» ή για τη συγκεκριμένη προτίμηση για την οποία επιθυμείτε βοήθεια.

Το MacBook Pro σε κατάσταση ύπνου ή απενεργοποίηση

Όταν τελειώσετε την εργασία σας με το MacBook Pro, μπορείτε να το θέσετε σε κατάσταση ύπνου ή να το απενεργοποιήσετε.

Το MacBook Pro σε κατάσταση ύπνου

Αν σχεδιάζετε να είστε μακριά από το MacBook Pro για μικρό χρονικό διάστημα μόνο, θέστε το σε κατάσταση ύπνου. Όταν ο υπολογιστής βρίσκεται σε κατάσταση ύπνου, μπορείτε να τον επαναφέρετε γρήγορα και να παρακάμψετε τη διαδικασία εκκίνησης.

Για να θέσετε το MacBook Pro σε κατάσταση ύπνου, εκτελέστε ένα από τα ακόλουθα:

- Κλείστε την οθόνη.
- Από τη γραμμή μενού, επιλέξτε Apple (🍏) > Ύπνος.
- Πιέστε το κουμπί τροφοδοσίας (⏻) και κάντε κλικ στην επιλογή «Ύπνος» στο διάλογο που εμφανίζεται.
- Επιλέξτε Apple (🍏) > Προτιμήσεις συστήματος, κάντε κλικ στην «Εξοικονόμηση ενέργειας» και ορίστε ένα χρονόμετρο ύπνου.

ΕΙΔΟΠΟΙΗΣΗ: Περιμένετε μερικά δευτερόλεπτα, έως ότου η ενδεικτική λυχνία κατάστασης ύπνου αρχίσει να αναβοσβήνει (υποδεικνύοντας ότι ο υπολογιστής έχει τεθεί σε κατάσταση ύπνου και ο σκληρός δίσκος έχει σταματήσει να περιστρέφεται) πριν μετακινήσετε το MacBook Pro. Η μετακίνηση του υπολογιστή ενώ ο δίσκος περιστρέφεται ενδέχεται να προκαλέσει ζημιά στον σκληρό δίσκο, προκαλώντας την απώλεια δεδομένων ή την αδυναμία εκκίνησης από τον σκληρό δίσκο.

Για να αφυπνίσετε το MacBook Pro:

- *Αν η οθόνη είναι κλειστή*, απλά ανοίξτε την για να αφυπνίσετε το MacBook Pro σας.
- *Αν η οθόνη είναι ήδη ανοιχτή*, πιάστε το κουμπί τροφοδοσίας (⏻) ή οποιοδήποτε πλήκτρο στο πληκτρολόγιο.

Όταν το MacBook Pro επανέλθει από την κατάσταση ύπνου, οι εφαρμογές, τα έγγραφα και οι ρυθμίσεις του υπολογιστή είναι ακριβώς όπως τα αφήσατε.

Απενεργοποίηση του MacBook Pro

Αν δεν πρόκειται να χρησιμοποιήσετε το MacBook Pro για λίγες ημέρες ή περισσότερο, συνιστάται η απενεργοποίησή του. Η ενδεικτική λυχνία κατάστασης ύπνου ανάβει σύντομα στη διάρκεια της διαδικασίας απενεργοποίησης.

Για να απενεργοποιήσετε το MacBook Pro, εκτελέστε ένα από τα ακόλουθα:

- Από τη γραμμή μενού, επιλέξτε Apple (🍏) > Τερματισμός.
- Πιάστε το κουμπί τροφοδοσίας (⏻) και κάντε κλικ στην επιλογή «Τερματισμός» στο διάλογο που εμφανίζεται.

Αν σχεδιάζετε να φυλάξετε το MacBook Pro για παρατεταμένο χρονικό διάστημα, βλ. σελίδα 83 για πληροφορίες σχετικά με το πώς θα αποφύγετε την πλήρη εκφόρτιση της μπαταρίας.

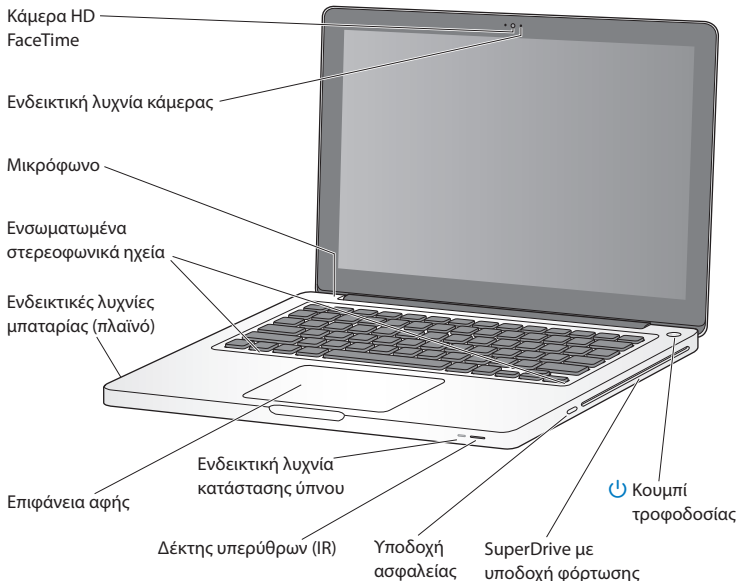
2

Η ζωή σας με το MacBook Pro

www.apple.com/gr/macosex

Κέντρο Βοήθειας  Mac OS X

Βασικές δυνατότητες του MacBook Pro



Ενσωματωμένη κάμερα FaceTime HD και ενδεικτική λυχνία κάμερας

Χρησιμοποιήστε την εφαρμογή FaceTime για να πραγματοποιείτε βιντεοκλήσεις σε άλλους χρήστες FaceTime (σε οποιοδήποτε iPhone 4, νέο iPod touch ή Mac με FaceTime), τραβήξτε φωτογραφίες με το Photo Booth ή καταγράψτε βίντεο με το iMovie. Η ενδεικτική λυχνία είναι αναμμένη, όταν η κάμερα FaceTime HD βρίσκεται σε λειτουργία.

Ενσωματωμένο μικρόφωνο

Εγγράψτε ήχους με το μικρόφωνο ή μιλήστε με φίλους ζωντανά μέσω του Διαδικτύου χρησιμοποιώντας FaceTime ή iChat.

Ενσωματωμένα στερεοφωνικά ηχεία

Ακούστε μουσική, ταινίες, παιχνίδια και άλλα αρχεία πολυμέσων.

Ενσωματωμένη μπαταρία και ενδεικτικές λυχνίες μπαταρίας

Χρησιμοποιήστε τροφοδοσία μπαταρίας, όταν είστε μακριά από παροχή τροφοδοσίας. Πιέστε το κουμπί μπαταρίας για να ενεργοποιήσετε τις ενδεικτικές λυχνίες, οι οποίες υποδεικνύουν την εναπομένουσα φόρτιση της μπαταρίας.

Επιφάνεια αφής

Κάντε κλικ ή διπλό κλικ οπουδήποτε στην επιφάνεια αφής. Αγγίξτε την επιφάνεια αφής με ένα ή περισσότερα δάχτυλα για να μετακινήσετε το δείκτη και να χρησιμοποιήσετε χειρονομίες Multi-Touch (περιγράφονται στη σελίδα 26).

Ενδεικτική λυχνία κατάστασης ύπνου

Μια λευκή ενδεικτική λυχνία αναβοσβήνει, όταν το MacBook Pro βρίσκεται σε κατάσταση ύπνου.

Δέκτης υπέρυθρων (IR)

Χρησιμοποιήστε Apple Remote (διατίθεται ξεχωριστά) σε συνδυασμό με το δέκτη IR για να ελέγξετε το Keynote στο MacBook Pro από απόσταση έως 9,1 μέτρα.

Υποδοχή ασφαλείας

Προσαρμόστε κλειδαριά και καλώδιο (διατίθενται ξεχωριστά), ώστε να αποτραπεί τυχόν κλοπή.

SuperDrive με υποδοχή φόρτωσης

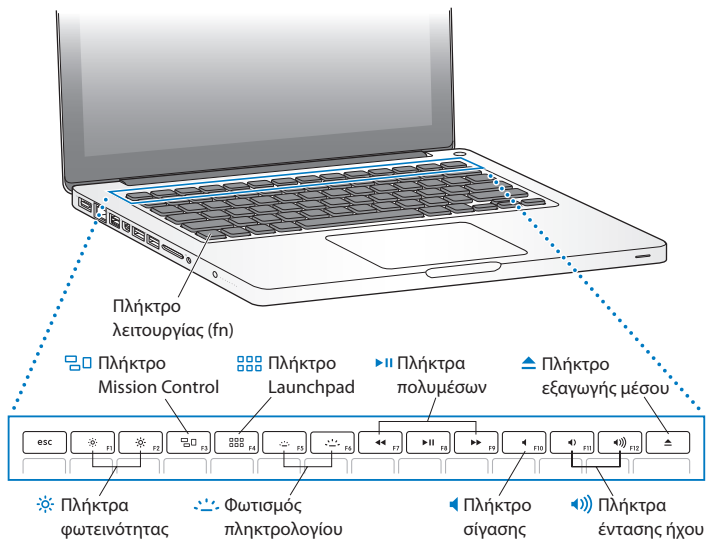
Αυτή η οπτική μονάδα διαβάζει και εγγράφει σε CD και DVD τυπικού μεγέθους.



Κουμπί τροφοδοσίας

Ενεργοποιήστε και απενεργοποιήστε το MacBook Pro ή θέστε το σε κατάσταση ύπνου.

Δυνατότητες πληκτρολογίου του MacBook Pro



Πλήκτρο λειτουργίας (fn)

Πιέστε παρατεταμένα αυτό το πλήκτρο για να ενεργοποιήσετε προσαρμοσμένες ενέργειες εκχωρημένες στα πλήκτρα λειτουργιών (F1 έως F12). Για να μάθετε πώς μπορείτε να προσαρμόσετε τα πλήκτρα λειτουργιών, επιλέξτε Βοήθεια > «Κέντρο Βοήθειας» από τη γραμμή μενού και αναζητήστε «πλήκτρα λειτουργιών».



Πλήκτρα φωτεινότητας (F1, F2)

Αυξήστε (☀) ή μειώστε (☹) τη φωτεινότητα της οθόνης.



Πλήκτρο Mission Control (F3)

Ανοίξτε το Mission Control για μια περιεκτική προβολή των προγραμμάτων που εκτελούνται στο MacBook Pro σας, συμπεριλαμβανομένου του Dashboard, όλων των χώρων σας και όλων των ανοιχτών παραθύρων.



Πλήκτρο Launchpad (F4)

Ανοίξτε το Launchpad για να δείτε αμέσως όλες τις εφαρμογές στο MacBook Pro σας. Κάντε κλικ σε μια εφαρμογή για να την ανοίξετε.



Πλήκτρα φωτισμού πληκτρολογίου (F5, F6)

Αυξήστε (☀) ή μειώστε (☹) τη φωτεινότητα του φωτισμού πληκτρολογίου.



Πλήκτρα πολυμέσων (F7, F8, F9)

Εκτελέστε γρήγορη κίνηση προς τα πίσω (◀), αναπαραγωγή ή παύση (⏮) ή γρήγορη κίνηση προς τα μπροστά (▶) ενός τραγουδιού, ταινίας ή παρουσίασης.



Πλήκτρο σίγασης (F10)

Σιγάστε τον ήχο που εξάγεται μέσω των ενσωματωμένων ηχείων και της θύρας εξόδου ήχου.



Πλήκτρα έντασης ήχου (F11, F12)

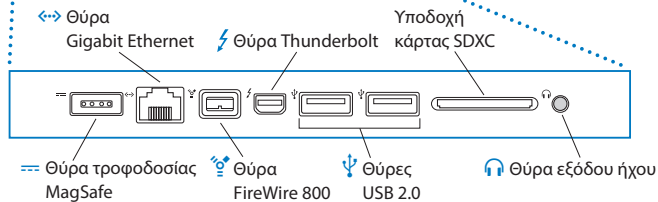
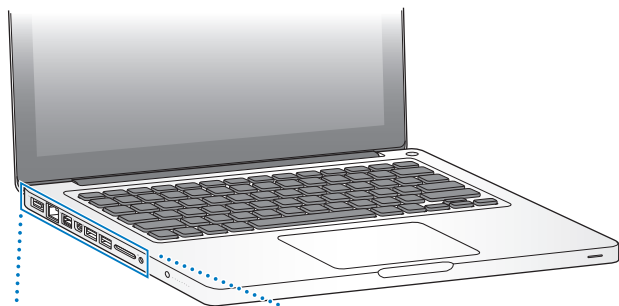
Αυξήστε (🔊) ή μειώστε (🔇) την ένταση του ήχου που εξάγεται μέσω των ενσωματωμένων ηχείων και της θύρας εξόδου ήχου.



Πλήκτρο εξαγωγής μέσου

Πιέστε παρατεταμένα αυτό το πλήκτρο για εξαγωγή ενός δίσκου, ο οποίος δεν χρησιμοποιείται. Μπορείτε, επίσης, να εκτελέσετε εξαγωγή ενός δίσκου αν σύρετε το εικονίδιο του από το γραφείο εργασίας στον Κάδο.

Θύρες του MacBook Pro





Θύρα τροφοδοσίας MagSafe

Συνδέστε το συνοδευτικό τροφοδοτικό MagSafe 60W, για να επαναφορτίσετε την μπαταρία του MacBook Pro.



Θύρα Gigabit Ethernet

Συνδεθείτε σε δίκτυο Ethernet υψηλής ταχύτητας, μόντεμ DSL ή καλωδίου, ή άλλο υπολογιστή. Η θύρα Ethernet ανιχνεύει αυτόματα τις συσκευές Ethernet και δεν προϋποθέτει καλώδιο διασταύρωσης Ethernet.



Θύρα FireWire 800

Συνδέστε εξωτερικές συσκευές, όπως ψηφιακές βιντεοκάμερες και συσκευές αποθήκευσης.



Θύρα Thunderbolt (δεδομένα υψηλής ταχύτητας, βίντεο και ήχο)

Συνδέστε συσκευές συμβατές με Thunderbolt για μεταφορά δεδομένων υψηλής ταχύτητας ή συνδέστε εξωτερική οθόνη που χρησιμοποιεί Mini DisplayPort. Μπορείτε να προμηθευτείτε προσαρμογείς για τη σύνδεση οθονών που χρησιμοποιούν DVI, HDMI ή VGA.



Θύρες USB (Universal Serial Bus) 2.0

Συνδέστε iPod, iPhone, iPad, ποντίκι, πληκτρολόγιο, εκτυπωτή, μονάδα δίσκου, ψηφιακή κάμερα, χειριστήριο, μόντεμ και άλλα στο MacBook Pro.

Θύρα κάρτας SDXC

Μεταφέρετε εύκολα φωτογραφίες, βίντεο και δεδομένα στο MacBook Pro και από αυτό με μια κάρτα SD ή SDXC.



Θύρα εξόδου ήχου

Συνδέστε εξωτερικά ηχεία, ακουστικά (συμπεριλαμβανομένου του iPhone) ή εξοπλισμό ψηφιακού ήχου. Αν επιλέξετε «Είσοδος ήχου» στο τμήμα «Ήχος» στις Προτιμήσεις συστήματος, μπορείτε να προσδιορίσετε λειτουργικότητα εισόδου αναλογικής γραμμής ήχου, για να υποστηρίξετε μικρόφωνο επιπέδου γραμμής και ηχοεξοπλισμό.

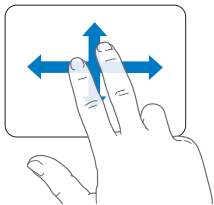
Σημείωση: Τροφοδοτικά και άλλα αξεσουάρ πωλούνται ξεχωριστά από τη διεύθυνση www.apple.com/store ή στο τοπικό κατάστημα της Apple.

Χρήση της επιφάνειας αφής Multi-Touch

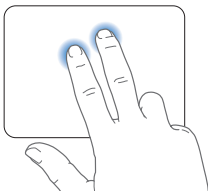
Χρησιμοποιήστε την επιφάνεια αφής για να μετακινήσετε το δείκτη και να εκτελέσετε μια ποικιλία χειρονομιών Multi-Touch. Αντίθετα από τυπικές επιφάνειες αφής, ολόκληρη η επιφάνεια αφής του MacBook Pro είναι ένα κουμπί και μπορείτε να κάνετε κλικ οπουδήποτε πάνω στην επιφάνεια αφής. Για να ενεργοποιήσετε τις χειρονομίες Multi-Touch, παρακολουθήστε εκπαιδευτικά βίντεο σχετικά με τις χειρονομίες. Για να ορίσετε άλλες επιλογές της επιφάνειας αφής, επιλέξτε Apple (🍏) > Προτιμήσεις συστήματος και μετά κάντε κλικ στην «Επιφάνεια αφής».

Ακολουθούν ορισμένοι τρόποι χρήσης της επιφάνειας αφής του MacBook Pro:

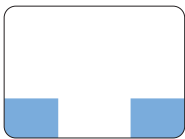
- Η κύλιση με δύο δάχτυλα σας επιτρέπει να σύρετε για γρήγορη κύλιση προς τα πάνω, κάτω ή πλαγίως σε ένα ενεργό παράθυρο.



- Το δευτερεύον κλικ ή «δεξί κλικ» σας επιτρέπει να αποκτήσετε πρόσβαση στις εντολές των μενού συντομεύσεων.
- Για να ορίσετε τη δυνατότητα δευτερεύοντος κλικ δύο δαχτύλων οπουδήποτε στην επιφάνεια αφής, επιλέξτε «Δευτερεύον κλικ» στην επιλογή «Κατάδειξη και κλικ» στις Προτιμήσεις για την «Επιφάνεια αφής».



- Για να ορίσετε μια ζώνη δευτερεύοντος κλικ ενός δαχτύλου στην κάτω αριστερή ή δεξιά γωνία της επιφάνειας αφής, επιλέξτε «Δευτερεύον κλικ» στο τμήμα «Κατάδειξη και κλικ» στις Προτιμήσεις για την «Επιφάνεια αφής» και κάντε μια επιλογή από το αναδιδόμενο μενού.

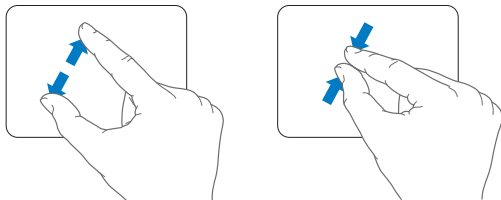


Ζώνη δευτερεύοντος κλικ

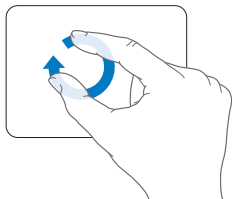
Σημείωση: Μπορείτε επίσης να κάνετε δευτερεύον κλικ αν πιέσετε παρατεταμένα το πλήκτρο Control ενώ κάνετε κλικ.

Οι ακόλουθες χειρονομίες στην επιφάνεια αφής λειτουργούν σε ορισμένες εφαρμογές. Όταν εκτελείτε αυτές τις χειρονομίες, να σύρετε τα δάχτυλά σας ελαφρά πάνω στην επιφάνεια της επιφάνειας αφής. Για περαιτέρω πληροφορίες, βλ. Προτιμήσεις για την «Επιφάνεια αφής» ή επιλέξτε Βοήθεια > Κέντρο Βοήθειας και αναζητήστε «επιφάνεια αφής».

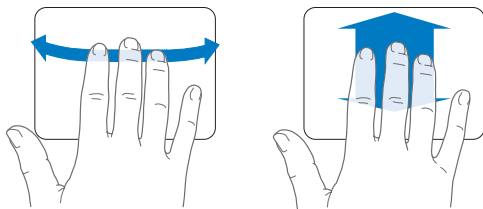
- Η απόκλιση ή σύγκλιση δύο δαχτύλων σας επιτρέπει να εκτελέσετε μεγέθυνση ή σμίκρυνση PDF, εικόνων, φωτογραφιών και άλλα.



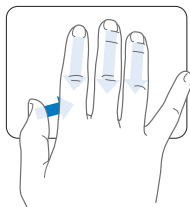
- Η περιστροφή δύο δαχτύλων σας επιτρέπει να περιστρέψετε φωτογραφίες, σελίδες και άλλα.



- Η *σάρωση με τρία δάχτυλα* λειτουργεί στο Finder και σε όλες τις εφαρμογές. Η σάρωση με τρία δάχτυλα προς τα αριστερά ή δεξιά σας επιτρέπει να μεταβαίνετε κυκλικά σε όλες τις εφαρμογές πλήρους οθόνης. Η σάρωση με τρία δάχτυλα προς τα πάνω ανοίγει το Mission Control. Μπορείτε επίσης να ορίσετε αυτές τις επιλογές ώστε να λειτουργούν με τέσσερα δάχτυλα.



- Η *σύγκλιση τεσσάρων δαχτύλων* εμφανίζει το Launchpad όταν συγκλίνετε τον αντίχειρα και τα τρία δάχτυλά σας. Αποκλίνετε τα ίδια δάχτυλα για να επιστρέψετε στο γραφείο εργασίας.



Σημείωση: Μπορείτε να προσδιορίσετε άλλες λειτουργίες για πολλές χειρονομίες. Για λεπτομέρειες σχετικά με όλες τις διαθέσιμες χειρονομίες, επιλέξτε Apple (🍏) > Προτιμήσεις συστήματος και μετά κάντε κλικ στην «Επιφάνεια αφής». Κάντε κλικ στα πλαίσια επιλογής για να ενεργοποιήσετε ή να απενεργοποιήσετε τις χειρονομίες και εξερευνήστε τα αναδυσόμενα μενού για να δείτε τις επιλογές για κάθε χειρονομία.


Χρήση της μπαταρίας του MacBook Pro

Όταν το τροφοδοτικό MagSafe δεν είναι συνδεδεμένο, το MacBook Pro τροφοδοτείται με ρεύμα από την ενσωματωμένη μπαταρία του. Το χρονικό διάστημα λειτουργίας του MacBook Pro ποικίλλει, ανάλογα με τις εφαρμογές που χρησιμοποιείτε και τις εξωτερικές συσκευές που είναι συνδεδεμένες στο MacBook Pro.

Η απενεργοποίηση δυνατοτήτων όπως το Wi-Fi ή της τεχνολογίας ασύρματης επικοινωνίας Bluetooth® και η μείωση της φωτεινότητας οθόνης διευκολύνει στη διατήρηση της φόρτισης της μπαταρίας, για παράδειγμα, όταν ταξιδεύετε με το αεροπλάνο. Πολλές από τις προτιμήσεις του συστήματός σας ορίζονται αυτόματα, για βελτιστοποίηση της ζωής της μπαταρίας.

Μπορείτε να προσδιορίσετε την εναπομένουσα φόρτιση της μπαταρίας αν δείτε τις οκτώ ενδεικτικές λυχνίες στάθμης μπαταρίας, στην αριστερή πλευρά του MacBook Pro. Πιέστε το κουμπί δίπλα στις ενδεικτικές λυχνίες. Οι λυχνίες ανάβουν στιγμιαία και υποδεικνύουν την εναπομένουσα φόρτιση της μπαταρίας.

Σημαντικό: Αν ανάψει μία μόνο ενδεικτική λυχνία, η εναπομένουσα φόρτιση είναι ελάχιστη. Αν δεν ανάψει καμία λυχνία, η μπαταρία έχει εκφορτιστεί πλήρως και το MacBook Pro δεν τίθεται σε λειτουργία εκτός αν συνδέσετε το τροφοδοτικό. Συνδέστε το τροφοδοτικό, ώστε να αρχίσει η επαναφόρτιση της μπαταρίας. Για περαιτέρω πληροφορίες σχετικά με τις ενδεικτικές λυχνίες της μπαταρίας, βλ. σελίδα 57.

Μπορείτε επίσης να ελέγξετε την εναπομένουσα φόρτιση της μπαταρίας, αν εξετάσετε το εικονίδιο κατάστασης μπαταρίας () στη γραμμή μενού. Η εμφανιζόμενη στάθμη φόρτισης μπαταρίας εξαρτάται από την εναπομένουσα ενέργεια της μπαταρίας σε συνδυασμό με τις εφαρμογές, περιφερειακές συσκευές και ρυθμίσεις συστήματος που χρησιμοποιείτε εκείνη τη στιγμή. Για να εξοικονομήσετε ενέργεια μπαταρίας, κλείστε τις εφαρμογές και αποσυνδέστε τις περιφερειακές συσκευές που δεν χρησιμοποιούνται. Μετά, επιλέξτε τις κατάλληλες ρυθμίσεις στην «Εξοικονόμηση ενέργειας». Για περαιτέρω πληροφορίες σχετικά με την εξοικονόμηση ενέργειας μπαταρίας και υποδείξεις για την απόδοση, επισκεφτείτε τη διεύθυνση www.apple.com/batteries/notebooks.html.

Φόρτιση της μπαταρίας

Όταν το τροφοδοτικό που συνοδεύει το MacBook Pro είναι συνδεδεμένο, η μπαταρία φορτίζεται είτε ο υπολογιστής είναι ενεργοποιημένος είτε απενεργοποιημένος ή σε κατάσταση ύπνου. Πάντως, η μπαταρία φορτίζεται γρηγορότερα, αν ο υπολογιστής είναι απενεργοποιημένος ή σε κατάσταση ύπνου.

Η αντικατάσταση της μπαταρίας του MacBook Pro επιτρέπεται μόνο από εξουσιοδοτημένο τεχνικό σέρβις της Apple ή κατάστημα λιανικής της Apple.

Λήψη απαντήσεων

Μπορείτε να αναζητήσετε ακόμη πιο πολλές πληροφορίες σχετικά με τη χρήση του MacBook Pro στο Κέντρο Βοήθειας στον υπολογιστή σας, όπως και στο Διαδίκτυο στη διεύθυνση www.apple.com/support/macbookpro.

Για μετάβαση στο Κέντρο Βοήθειας:

- 1 Κάντε κλικ στο εικονίδιο Finder στο Dock (η γραμμή εικονιδίων κατά μήκος του άκρου της οθόνης).



- 2 Κάντε κλικ στο μενού Βοήθεια στη γραμμή μενού και εκτελέστε ένα από τα εξής:
 - a Πληκτρολογήστε μια ερώτηση ή όρο στο πεδίο «Αναζήτηση» και επιλέξτε κάποιο θέμα από τη λίστα αποτελεσμάτων ή επιλέξτε «Εμφάνιση όλων των αποτελεσμάτων», για να δείτε όλα τα θέματα.
 - b Επιλέξτε Κέντρο Βοήθειας για να ανοίξετε το παράθυρο Κέντρο Βοήθειας, όπου μπορείτε να αναζητήσετε θέματα.

Περισσότερες πληροφορίες

Για περαιτέρω πληροφορίες σχετικά με τη χρήση του MacBook Pro, βλ. τα ακόλουθα:

Για πληροφορίες σχετικά με τα εξής

βλ.

Εγκατάσταση μνήμης	Κεφάλαιο 3, «Ενίσχυση του MacBook Pro» στη σελίδα 37.
Αντιμετώπιση προβλημάτων του MacBook Pro, αν παρουσιαστεί ανάγκη	Κεφάλαιο 4, «Πρόβλημα, βρείτε τη λύση» στη σελίδα 51.
Αναζήτηση σέρβις και υποστήριξη για το MacBook Pro	«Μάθετε περισσότερα, σέρβις και υποστήριξη» στη σελίδα 70. Ή επισκεφτείτε τον ιστότοπο υποστήριξης της Apple στη διεύθυνση www.apple.com/support/macbookpro .
Χρήση Mac OS X	Ιστότοπος Mac OS X στη διεύθυνση www.apple.com/gr/macosx . Ή διενεργήστε αναζήτηση για «Mac OS X» στο Κέντρο Βοήθειας.
Μετάβαση από PC σε Mac	«Γιατί θα αγαπήσετε ένα Mac» στη διεύθυνση www.apple.com/gr/getamac/whymac .
Χρήση εφαρμογών iLife	Ιστότοπος iLife στη διεύθυνση www.apple.com/gr/ilife . Ή ανοίξετε μια εφαρμογή iLife, ανοίξετε τη Βοήθεια για την εφαρμογή και μετά πληκτρολογήστε μια ερώτηση στο πεδίο αναζήτησης.
Αλλαγή προτιμήσεων συστήματος	Προτιμήσεις συστήματος με επιλογή Apple (🍏) > Προτιμήσεις συστήματος. Ή διενεργήστε αναζήτηση για «προτιμήσεις συστήματος» στο Κέντρο Βοήθειας.
Χρήση της επιφάνειας αφής	«Προτιμήσεις συστήματος» και κάντε κλικ στην «Επιφάνεια αφής».
Χρήση του πληκτρολογίου	Κέντρο Βοήθειας και διενεργήστε αναζήτηση για «πληκτρολόγιο».

Για πληροφορίες σχετικά με τα εξής

βλ.

Χρήση της κάμερας FaceTime HD	Κέντρο Βοήθειας και διενεργήστε αναζήτηση για «κάμερα».
Χρήση τεχνολογίας Wi-Fi	Κέντρο Βοήθειας και διενεργήστε αναζήτηση για «wi-fi».
Χρήση τεχνολογίας ασύρματης επικοινωνίας Bluetooth	Σελίδα Bluetooth στη διεύθυνση www.apple.com/support/bluetooth . Ή ανοίξτε την εφαρμογή «Ανταλλαγή αρχείων μέσω Bluetooth» (στο φάκελο «Βοηθήματα» στο Launchpad) και επιλέξτε Βοήθεια > Βοήθεια Bluetooth.
Φροντίδα της μπαταρίας	Κέντρο Βοήθειας και διενεργήστε αναζήτηση για «μπαταρία».
Σύνδεση εκτυπωτή	Κέντρο Βοήθειας και διενεργήστε αναζήτηση για «εκτύπωση».
Συνδέσεις FireWire και USB	Κέντρο Βοήθειας και διενεργήστε αναζήτηση για «FireWire» ή «USB».
Σύνδεση στο Διαδίκτυο	Κέντρο Βοήθειας και διενεργήστε αναζήτηση για «Διαδίκτυο».
Χρήση της θύρας Thunderbolt	Κέντρο Βοήθειας και διενεργήστε αναζήτηση για «Thunderbolt».
Σύνδεση εξωτερικής οθόνης	Κέντρο Βοήθειας και διενεργήστε αναζήτηση για «θύρα οθόνης».
Εγγραφή CD ή DVD	Κέντρο Βοήθειας και διενεργήστε αναζήτηση για «εγγραφή δίσκου».
Προδιαγραφές	Σελίδα για τις προδιαγραφές στη διεύθυνση www.apple.com/support/specs . Ή ανοίξτε τις Πληροφορίες συστήματος επιλέγοντας Apple (🍏) > Πληροφορίες για αυτό το Mac από τη γραμμή μενού και μετά κάντε κλικ στις «Περισσότερες πληροφορίες».
Νέα της Apple	Ιστότοπος Apple στη διεύθυνση www.apple.com/gr .

**Για πληροφορίες σχετικά με
τα εξής**

Βλ.

Λήψεις λογισμικού

Το Mac App Store (διατίθεται σε Mac OS X v10.6.6 ή μεταγενέστερο).

Οδηγίες, τεχνική υποστήριξη
και εγχειρίδια για προϊόντα
της Apple

Ιστότοπος για Υποστήριξη Apple στη διεύθυνση
www.apple.com/gr/support.

3

Ενίσχυση του MacBook Pro

www.apple.com/store

Κέντρο Βοήθειας  RAM

Το παρόν κεφάλαιο παρέχει πληροφορίες και οδηγίες σχετικά με την αναβάθμιση της μονάδας σκληρού δίσκου και την εγκατάσταση επιπλέον μνήμης στο MacBook Pro.

ΠΡΟΕΙΔΟΠΟΙΗΣΗ: Η Apple συνιστά να ζητήσετε από πιστοποιημένο τεχνικό της Apple να εγκαταστήσει τις μονάδες και τη μνήμη αντικατάστασης. Συμβουλευτείτε τις πληροφορίες σέρβις και υποστήριξης που συνοδεύουν τον υπολογιστή σας για πληροφορίες σχετικά με το πώς θα επικοινωνήσετε με την Apple για σέρβις. Αν επιχειρήσετε να εγκαταστήσετε μια μονάδα ή μνήμη αντικατάστασης και προκαλέσετε ζημία στον εξοπλισμό, η ζημία αυτή δεν καλύπτεται από την περιορισμένη εγγύηση του υπολογιστή σας.

Η μπαταρία του MacBook Pro δεν αντικαθίσταται από το χρήστη. Αν νομίζετε ότι απαιτείται αντικατάσταση της μπαταρίας, απευθυνθείτε σε κάποιο κατάστημα λιανικής της Apple ή σε εξουσιοδοτημένο τεχνικό σέρβις της Apple.

Αντικατάσταση της μονάδας σκληρού δίσκου

Μπορείτε να αναβαθμίσετε τη μονάδα σκληρού δίσκου του MacBook Pro. Η μονάδα σκληρού δίσκου βρίσκεται δίπλα στην ενσωματωμένη μπαταρία, όταν ανοίξετε το πίσω μέρος του MacBook Pro. Η μονάδα αντικατάστασης πρέπει να είναι μονάδα 2,5 ιντσών με σύνδεση Serial ATA (SATA).

Σημαντικό: Η Apple συνιστά τη δημιουργία εφεδρικού αντιγράφου των δεδομένων στη μονάδα σκληρού δίσκου σας πριν από την αφαίρεση και αντικατάστασή της. Η Apple δεν ευθύνεται για τυχόν απώλεια δεδομένων.

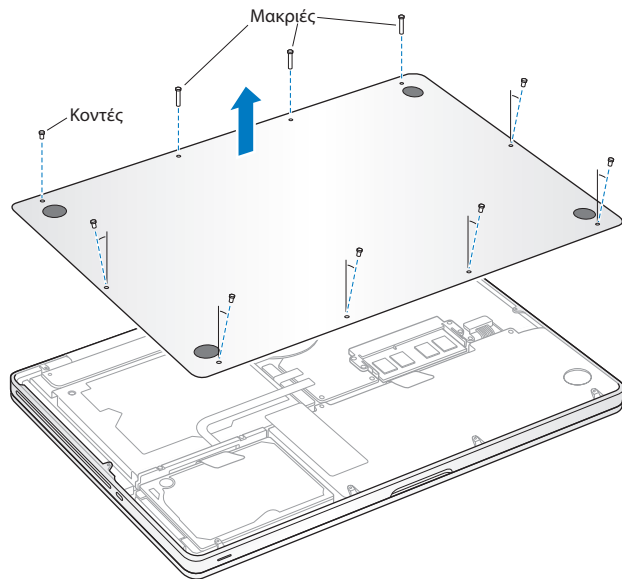
Για να αντικαταστήσετε τη μονάδα σκληρού δίσκου στο MacBook Pro:

- 1 Τερματίστε το MacBook Pro. Αποσυνδέστε το τροφοδοτικό, το καλώδιο Ethernet, τα καλώδια USB, την κλειδαριά ασφαλείας και οποιαδήποτε άλλα καλώδια είναι συνδεδεμένα στο MacBook Pro ώστε να μην προκληθεί ζημία στον υπολογιστή.

ΠΡΟΕΙΔΟΠΟΙΗΣΗ: Τα εσωτερικά εξαρτήματα του MacBook Pro ενδέχεται να είναι ζεστά. Αν χρησιμοποιούσατε το MacBook Pro προηγουμένως, περιμένετε 10 λεπτά μετά από την απενεργοποίηση ώστε να ψυχθούν τα εσωτερικά εξαρτήματα πριν συνεχίσετε.

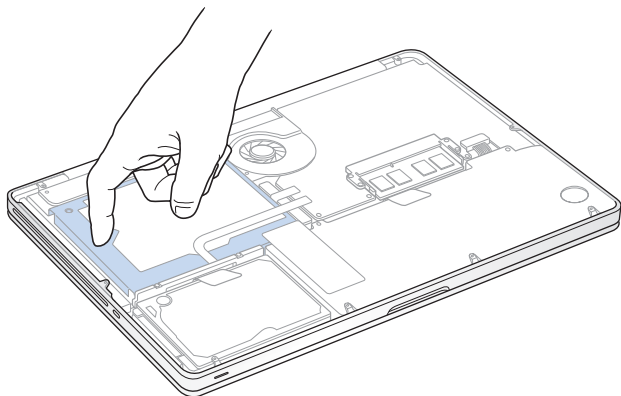
- 2 Γυρίστε ανάποδα το MacBook Pro και αφαιρέστε τις δέκα (10) βίδες που ασφαλίζουν την κάτω θήκη. Αφαιρέστε τις βραχύτερες βίδες στις γωνίες που υποδεικνύονται στην εικόνα. Αποσπάστε τη θήκη και τοποθετήστε την στην άκρη.

Σημαντικό: Επειδή οι βίδες είναι διαφορετικού μήκους, σημειώστε το μήκος και τη θέση κάθε βίδας ώστε η εκ νέου τοποθέτηση των βιδών να γίνει σωστά. Φυλάξτε τις σε ασφαλές μέρος.

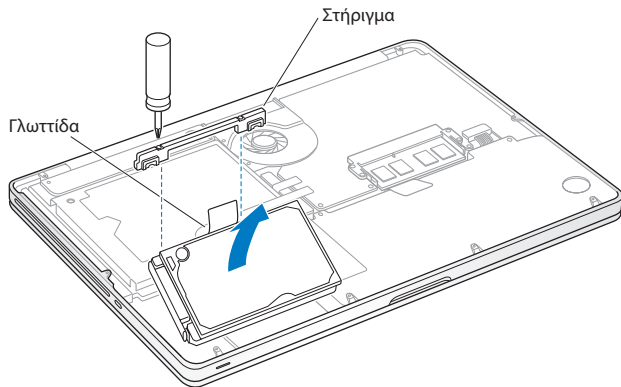


Σημαντικό: Όταν αφαιρείτε την κάτω θήκη, εκτίθενται ευαίσθητα εσωτερικά εξαρτήματα, τα οποία μπορούν να επηρεαστούν από τον στατικό ηλεκτρισμό.

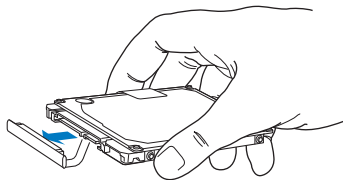
- 3 Πριν αγγίξετε τη διάταξη του σκληρού δίσκου, αγγίξτε κάποια μεταλλική επιφάνεια στο εσωτερικό του υπολογιστή για να εκφορτίσετε τυχόν στατικό ηλεκτρισμό από το σώμα σας.



- 4 Εντοπίστε το στήριγμα στο άνω μέρος της μονάδας. Χρησιμοποιήστε σταυροκατσάβιδο για να ξεβιδώσετε τις δύο μη αποδεσμευόμενες βίδες που συγκρατούν το στήριγμα στη θέση του. Φυλάξτε το στήριγμα σε ασφαλές μέρος.
- 5 Με τη γλωττίδα, ανασηκώστε απαλά τη μονάδα.

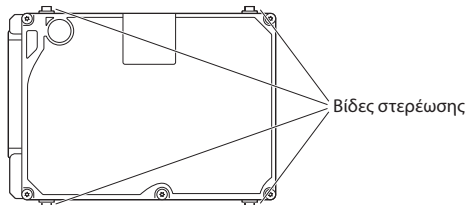


- 6 Κρατήστε τη μονάδα από τα πλευρικά τοιχώματά της και τραβήξτε με προσοχή τη σύνδεση στην αριστερή πλευρά της μονάδας για να την αποσυνδέσετε. Μην πιέζετε τη μονάδα μεταξύ των δαχτύλων σας και να αποφεύγετε να αγγίζετε τα κυκλώματα στην κάτω πλευρά της μονάδας.

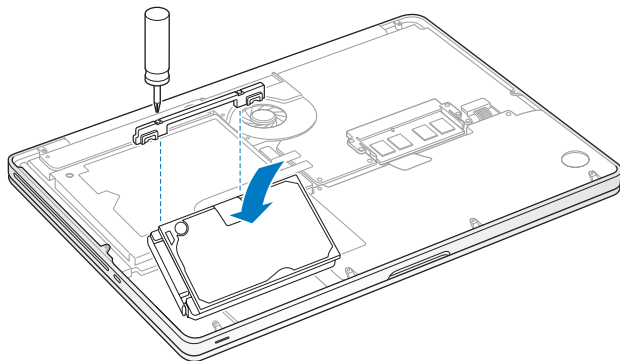


Η σύνδεση είναι προσαρμοσμένη σε καλώδιο και παραμένει στο φάτνωμα της μονάδας σκληρού δίσκου.

Σημαντικό: Υπάρχουν τέσσερις (4) βίδες συγκράτησης στα πλευρικά τοιχώματα της μονάδας σκληρού δίσκου. Αν η μονάδα αντικατάστασης δεν περιλαμβάνει βίδες συγκράτησης, αφαιρέστε τις βίδες από την παλαιά μονάδα και τοποθετήστε τις στη μονάδα αντικατάστασης πριν από την εγκατάσταση.

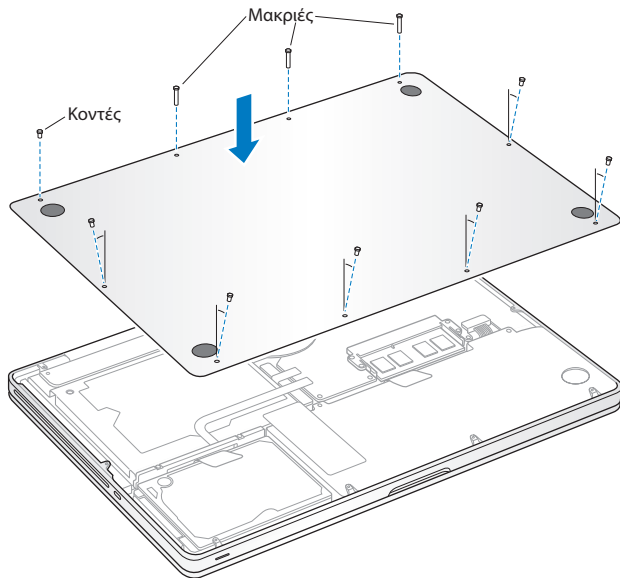


- 7 Προσαρτήστε τη σύνδεση στην αριστερή πλευρά της μονάδας αντικατάστασης.
- 8 Εισάγετε τη μονάδα αντικατάστασης υπό γωνία, ενώ φροντίζετε οι βίδες συγκράτησης να εδράζονται κατάλληλα.



- 9 Τοποθετήστε ξανά το στήριγμα και σφίξτε τις βίδες.

- 10** Τοποθετήστε ξανά την κάτω θήκη. Τοποθετήστε ξανά και σφίξτε τις δέκα βίδες που αφαιρέσατε στο βήμα 2 στις κατάλληλες θέσεις, ενώ φροντίζετε για την εισαγωγή των βραχύτερων βιδών στις γωνίες που υποδεικνύονται στην εικόνα.



Για πληροφορίες σχετικά με την εγκατάσταση του Mac OS X και συνόλου εφαρμογών, δείτε «Επισκευή, επαναφορά ή επανεγκατάσταση του λογισμικού Mac OS X» στη σελίδα 58.

Εγκατάσταση επιπλέον μνήμης

Ο υπολογιστής διαθέτει δύο υποδοχές μνήμης, στις οποίες μπορείτε να αποκτήσετε πρόσβαση αν αφαιρέσετε την κάτω θήκη. Το MacBook Pro διαθέτει τουλάχιστον 4 gigabyte (GB) εγκατεστημένης μνήμης τύπου Double Data Rate (DDR3) Synchronous Dynamic Random-Access Memory (SDRAM) στα 1333 MHz. Κάθε υποδοχή μνήμης μπορεί να δεχτεί μια μονάδα SDRAM που πληροί τις ακόλουθες προδιαγραφές:

- Μορφή Double Data Rate Small Outline Dual Inline Memory Module (DDR3)
- 30 mm (1,18 ίντσες)
- 204 επαφές
- 2 GB ή 4 GB
- RAM τύπου PC3-10600S DDR3 στα 1333 MHz

Μπορείτε να προσθέσετε δύο μονάδες μνήμης 4 GB κάθε μία, για σύνολο μνήμης 8 GB. Για βέλτιστη απόδοση, χρησιμοποιήστε και τις δύο υποδοχές μνήμης και εγκαταστήστε μια πανόμοια μονάδα μνήμης σε κάθε υποδοχή.

Για να εγκαταστήσετε μνήμη στο MacBook Pro:

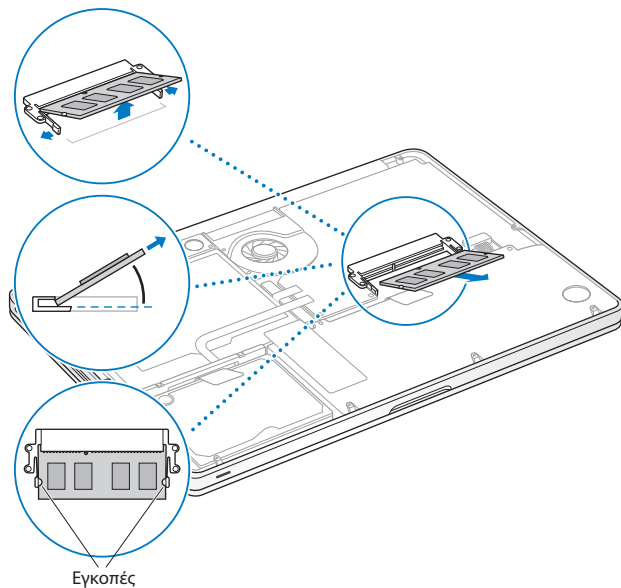
- 1 Για να αφαιρέσετε την κάτω θήκη, ακολουθήστε τα βήματα 1 και 2 στη σελίδα 39.

Σημαντικό: Όταν αφαιρείτε την κάτω θήκη, εκτίθενται ευαίσθητα εσωτερικά εξαρτήματα, τα οποία μπορούν να επηρεαστούν από τον στατικό ηλεκτρισμό.

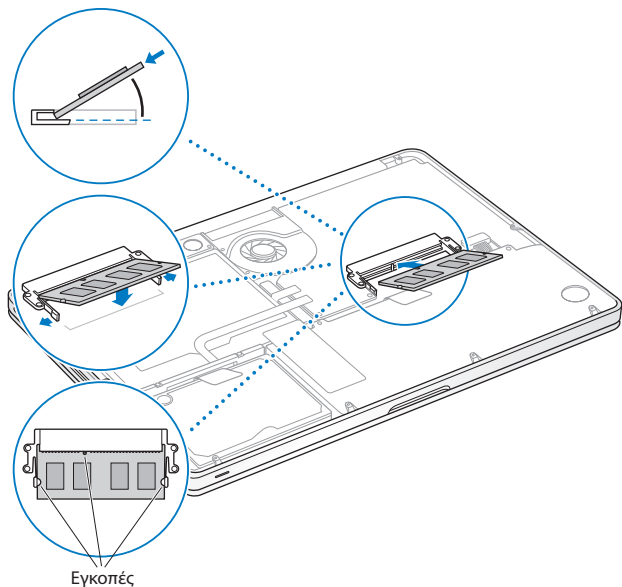
- 2 Πριν αγγίξετε τη διάταξη της μνήμης, αγγίξτε κάποια μεταλλική επιφάνεια στο εσωτερικό του υπολογιστή για να εκφορτίσετε τυχόν στατικό ηλεκτρισμό από το σώμα σας.

3 Ωθήστε τους μοχλούς στα πλευρικά τοιχώματα της μονάδας μνήμης με κατεύθυνση προς τα έξω, ώστε να ελευθερωθεί η μονάδα από την υποδοχή κάρτας μνήμης.

Η μνήμη εκτινάσσεται προς τα άνω υπό γωνία. Πριν την αφαίρέσете, φροντίστε να δείτε τις εγκοπές ημικυκλικού σχήματος. Αν δεν τις βλέπετε, δοκιμάστε να πιέσετε τους μοχλούς προς τα έξω ξανά.



- 4 Κρατήστε τη μονάδα μνήμης από τις εγκοπές της και αφαιρέστε την από την υποδοχή.
- 5 Αφαιρέστε την άλλη μονάδα μνήμης.
Σημαντικό: Να κρατάτε τις μονάδες μνήμης από τα άκρα τους και μην αγγίζετε τις συνδέσεις από χρυσό.
- 6 Εισάγετε τη νέα μονάδα μνήμης στην υποδοχή:
 - a Ευθυγραμμίστε την εγκοπή στο άκρο από χρυσό της μονάδας με την εγκοπή στην κάτω υποδοχή μνήμης.
 - b Γείρετε την κάρτα και ωθήστε τη μνήμη μέσα στην υποδοχή.
 - c Χρησιμοποιήστε δύο δάχτυλα ενώ ασκείτε σταθερή, ομοιόμορφη πίεση για να πιέσετε προς τα κάτω τη μονάδα μνήμης. Θα πρέπει να ακούσετε ένα κλικ, όταν η μνήμη εισαχθεί σωστά.
 - d Επαναλάβετε, για να εγκαταστήσετε την επιπλέον μονάδα μνήμης στην άνω υποδοχή. Πιέστε προς τα κάτω τη μονάδα, ώστε να διασφαλιστεί ότι είναι οριζόντια.



7 Ακολουθήστε τις οδηγίες επανατοποθέτησης της κάτω θήκης στο βήμα 10, στη σελίδα 45.

Φροντίστε για την αναγνώριση της νέας μνήμης από το MacBook Pro

Μετά από την εγκατάσταση επιπλέον μνήμης στο MacBook Pro, ελέγξτε αν ο υπολογιστής αναγνωρίζει τη νέα μνήμη.

Για να ελέγξετε τη μνήμη του υπολογιστή:

- 1 Εκκινήστε το MacBook Pro.
- 2 Όταν εμφανιστεί το γραφείο εργασίας του Mac OS X, επιλέξτε Apple (🍏) από τη γραμμή μενού και μετά επιλέξτε «Σχετικά με αυτό το Mac».

Για λεπτομερή ανάλυση της μνήμης που είναι εγκατεστημένη στον υπολογιστή σας, κάντε κλικ στις «Περισσότερες πληροφορίες» και μετά στη «Μνήμη» για να ανοίξετε τις Πληροφορίες συστήματος.

Αν το MacBook Pro δεν αναγνωρίζει τη μνήμη ή παρουσιάζεται πρόβλημα στην εκκίνηση, βεβαιωθείτε ότι η μνήμη που εγκαταστήσατε είναι συμβατή με το MacBook Pro και ότι έχει εγκατασταθεί σωστά αφού τοποθετήσετε ξανά τη μνήμη.

4

Πρόβλημα, βρείτε τη λύση

www.apple.com/gr/support

Κέντρο Βοήθεια  βοήθεια

Περιστασιακά, ενδέχεται να παρουσιαστούν προβλήματα ενώ εργάζεστε με το MacBook Pro. Στη συνέχεια ακολουθούν υποδείξεις για την αντιμετώπιση προβλημάτων, σε περίπτωση που παρουσιαστεί ανάγκη. Μπορείτε επίσης να ανατρέξετε σε περαιτέρω πληροφορίες για την αντιμετώπιση προβλημάτων στο Κέντρο Βοήθειας και στον ιστότοπο υποστήριξης MacBook Pro στη διεύθυνση www.apple.com/support/macbookpro.

Αν παρουσιαστεί πρόβλημα ενώ εργάζεστε με το MacBook Pro, συνήθως η λύση είναι απλή και γρήγορη. Αναλογιστείτε τις συνθήκες που οδήγησαν στο πρόβλημα. Η καταγραφή των κινήσεων που κάνατε πριν παρουσιαστεί το πρόβλημα θα σας διευκολύνει να περιορίσετε τα πιθανά αίτια και να βρείτε τις απαντήσεις που χρειάζεστε. Τα πράγματα που θα πρέπει να σημειώσετε είναι:

- Οι εφαρμογές που χρησιμοποιούσατε, όταν παρουσιάστηκε το πρόβλημα. Προβλήματα τα οποία παρουσιάζονται μόνο με συγκεκριμένη εφαρμογή ενδέχεται να υποδεικνύουν ότι η εφαρμογή δεν είναι συμβατή με την έκδοση του Mac OS X που είναι εγκατεστημένη στον υπολογιστή σας.
- Οποιοδήποτε νέο λογισμικό έχετε εγκαταστήσει, ιδιαίτερα λογισμικό το οποίο αφορούσε την προσθήκη στοιχείων στο φάκελο «Σύστημα».
- Οποιοδήποτε νέο υλισμικό εγκαταστήσατε, όπως επιπλέον μνήμη ή κάποια περιφερειακή συσκευή.

Πρόληψη

Αν έχετε πρόβλημα με τον υπολογιστή ή το λογισμικό σας, η διατήρηση ενημερωμένων εφεδρικών αντιγράφων Time Machine εξασφαλίζει ότι τα δεδομένα σας δεν θα χαθούν. Αν δημιουργείτε τακτικά εφεδρικά αντίγραφα Time Machine, μπορείτε να επαναφέρετε το λογισμικό και όλα τα δεδομένα σας ακριβώς όπως ήταν τη στιγμή που δημιουργήσατε το εφεδρικό αντίγραφο. Ακόμη και σοβαρά ζητήματα δεν είναι ανησυχητικά όταν προστατεύετε τις πληροφορίες σας με το Time Machine.

Προβλήματα που σας εμποδίζουν να χρησιμοποιήσετε το MacBook Pro

Αν το MacBook Pro δεν ανταποκρίνεται ή ο δείκτης δεν κινείται

Σε σπάνιες περιπτώσεις, μια εφαρμογή ενδέχεται να «παγώσει» στην οθόνη. Το Mac OS X διαθέτει έναν τρόπο τερματισμού μιας «παγωμένης» εφαρμογής, χωρίς να απαιτείται επανεκκίνηση του υπολογιστή.

Για να εξαναγκάσετε μια εφαρμογή σε τερματισμό:

- 1 Πιέστε Command (⌘)-Option-Esc ή επιλέξτε Apple () > «Επιβολή τερματισμού» από τη γραμμή μενού. Εμφανίζεται το παράθυρο διαλόγου «Επιβολή τερματισμού εφαρμογών», με επιλεγμένη την εφαρμογή.
- 2 Κάντε κλικ στην «Επιβολή τερματισμού».

Η εφαρμογή τερματίζεται, ενώ όλες τις υπόλοιπες εφαρμογές παραμένουν ανοιχτές.

Αν απαιτείται, μπορείτε επίσης να επανεκκινήσετε το Finder από αυτό το παράθυρο διαλόγου.

Μετά, επανεκκινήστε τον υπολογιστή για να βεβαιωθείτε ότι το πρόβλημα έχει διορθωθεί πλήρως.

Αν το πρόβλημα παρουσιάζεται συχνά, επιλέξτε Βοήθεια > Κέντρο Βοήθειας από τη γραμμή μενού στο άνω μέρος της οθόνης. Διενεργήστε αναζήτηση για τη λέξη «πάγωμα» για βοήθεια σε περίπτωση παγώματος ή μη ανταπόκρισης του υπολογιστή.

Αν το πρόβλημα παρουσιάζεται μόνο όταν χρησιμοποιείτε μια συγκεκριμένη εφαρμογή, απευθυνθείτε στον κατασκευαστή της εφαρμογής για να δείτε αν είναι συμβατή με τον υπολογιστή σας. Για υποστήριξη και πληροφορίες επικοινωνίας για το λογισμικό που συνοδεύει το MacBook Pro, επισκεφτείτε τη διεύθυνση www.apple.com/downloads.

Αν γνωρίζετε ότι μια εφαρμογή είναι συμβατή, ενδέχεται να απαιτείται επανεγκατάσταση του λογισμικού του συστήματος του υπολογιστή. Βλ. «Επισκευή, επαναφορά ή επανεγκατάσταση του λογισμικού Mac OS X» στη σελίδα 58.

Αν το MacBook Pro «παγώνει» κατά την εκκίνηση ή βλέπετε ένα ερωτηματικό που αναβοσβήνει ή η οθόνη είναι σκοτεινή και η ενδεικτική λυχνία κατάστασης ύπνου παραμένει σταθερά αναμμένη (όχι σε κατάσταση ύπνου)

Το ερωτηματικό που αναβοσβήνει συνήθως σημαίνει ότι ο υπολογιστής αδυνατεί να εντοπίσει το λογισμικό του συστήματος στο σκληρό δίσκο ή σε οποιοσδήποτε δίσκος είναι συνδεδεμένοι στον υπολογιστή.

- Περιμένετε μερικά δευτερόλεπτα. Αν η εκκίνηση του υπολογιστή καθυστερεί, απενεργοποιήστε τον πιέζοντας παρατεταμένα το κουμπί τροφοδοσίας (⏻) για 8 έως 10 δευτερόλεπτα περίπου. Αποσυνδέστε όλες τις εξωτερικές περιφερειακές συσκευές και δοκιμάστε να επανεκκινήσετε τον υπολογιστή πιέζοντας το κουμπί τροφοδοσίας (⏻) ενώ πιέζετε παρατεταμένα το κουμπί Option. Όταν επιτευχθεί εκκίνηση του υπολογιστή, κάντε κλικ στο εικονίδιο του σκληρού δίσκου και μετά κάντε κλικ στο δεξιό βέλος. Μετά από την εκκίνηση του υπολογιστή, ανοίξτε τις «Προτιμήσεις συστήματος» και κάντε κλικ στην επιλογή «Δίσκος εκκίνησης». Επιλέξτε έναν τοπικό φάκελο του συστήματος Mac OS X.
- Αν το πρόβλημα εμφανίζεται συχνά, ενδέχεται να απαιτείται επανεγκατάσταση του λογισμικού του συστήματος του υπολογιστή. Βλ. «Επισκευή, επαναφορά ή επανεγκατάσταση του λογισμικού Mac OS X» στη σελίδα 58.

Αν το MacBook Pro δεν ενεργοποιηθεί ή εκκινήθει

Δοκιμάστε τις ακόλουθες υποδείξεις με τη σειρά, έως ότου ενεργοποιηθεί ο υπολογιστής:

- Φροντίστε το τροφοδοτικό να είναι συνδεδεμένο στον υπολογιστή και σε παροχή τροφοδοσίας που λειτουργεί κανονικά. Φροντίστε να χρησιμοποιήσετε το τροφοδοτικό MagSafe 60W που συνοδεύει το MacBook Pro. Αν το τροφοδοτικό διακόψει τη φόρτιση και δεν βλέπετε να ανάβει η ενδεικτική λυχνία στη σύνδεση MagSafe όταν συνδέσετε το καλώδιο τροφοδοσίας, δοκιμάστε να αποσυνδέσετε και να επανασυνδέσετε το καλώδιο τροφοδοσίας ώστε να ασφαλιστεί κατάλληλα ή δοκιμάστε να χρησιμοποιήσετε μια άλλη παροχή τροφοδοσίας.

- Ελέγξτε αν απαιτείται επαναφόρτιση της μπαταρίας. Πιέστε το μικρό κουμπί στην αριστερή πλευρά του υπολογιστή σας. Θα πρέπει να δείτε μία έως οκτώ ενδεικτικές λυχνίες που υποδεικνύουν τη στάθμη φόρτισης της μπαταρίας. Αν υπάρχει μόνο μία ενδεικτική λυχνία αναμμένη, συνδέστε το τροφοδοτικό για επαναφόρτιση. Για περαιτέρω πληροφορίες σχετικά με τις ενδεικτικές λυχνίες της μπαταρίας, βλ. σελίδα 57.
- Αν το πρόβλημα επιμένει, κλείστε όλα τα ανοιχτά έγγραφα και τερματίστε όλες τις εφαρμογές. Πατήστε ταυτόχρονα το αριστερό πλήκτρο Shift, το αριστερό πλήκτρο Option (alt), το αριστερό πλήκτρο Control και το κουμπί τροφοδοσίας (⏻) για πέντε δευτερόλεπτα έως ότου γίνει επανεκκίνηση του υπολογιστή, για να επιστρέψετε τον υπολογιστή στις εργοστασιακές ρυθμίσεις.
- Αν έχετε εγκαταστήσει πρόσφατα επιπλέον μνήμη, βεβαιωθείτε ότι έχει εγκατασταθεί κατάλληλα και ότι είναι συμβατή με τον υπολογιστή. Ελέγξτε αν η αφαίρεση και επανεγκατάσταση της παλαιάς μνήμης επιτρέπει την εκκίνηση του υπολογιστή (βλ. σελίδα 46).
- Πιέστε το κουμπί τροφοδοσίας (⏻) και αμέσως πιέστε παρατεταμένα τα πλήκτρα Command (⌘), Option, P και R ταυτόχρονα, έως ότου ακούσετε τον ήχο εκκίνησης για δεύτερη φορά για να επαναφέρετε την παράμετρο RAM (PRAM).
- Αν και πάλι δεν είναι δυνατή η εκκίνηση του MacBook Pro, βλ. «Μάθετε περισσότερα, σέρβις και υποστήριξη» στη σελίδα 70 για πληροφορίες επικοινωνίας με την Apple για σέρβις.

Αν η οθόνη σκοτεινιάσει ξαφνικά ή το MacBook Pro «παγώσει»

Δοκιμάστε να επανεκκινήσετε το MacBook Pro.

- 1 Αποσυνδέστε οποιοδήποτε συσκευή είναι συνδεδεμένες στο MacBook Pro, εκτός από το τροφοδοτικό.

- 2 Πιέστε το κουμπί τροφοδοσίας (⏻) ώστε να πραγματοποιηθεί επανεκκίνηση του συστήματος.
- 3 Φορτίστε την μπαταρία στο 10% τουλάχιστον, πριν συνδέσετε οποιαδήποτε εξωτερική συσκευή και επιστρέψετε στην εργασία σας.

Για να δείτε το βαθμό φόρτισης της μπαταρίας, κοιτάξετε το εικονίδιο κατάστασης μπαταρίας (🔋) στη γραμμή μενού ή δείτε τις ενδεικτικές λυχνίες μπαταρίας στο αριστερό πλαινό του MacBook Pro.

Η οθόνη ενδέχεται να σκοτεινιάσει και αν έχετε ορίσει δυνατότητες εξοικονόμησης ενέργειας για την μπαταρία.

Αν δεν λειτουργεί μια συσκευή ήχου που είναι συνδεδεμένη στη θύρα ήχου
Αποσυνδέστε τη συσκευή ήχου. Επιλέξτε Apple (🍏) > Προτιμήσεις συστήματος και ανοίξτε τις προτιμήσεις για «Ήχος». Στο τμήμα «Είσοδος», προσδιορίστε αν θέλετε η θύρα να χρησιμοποιείται ως επιλογή «Είσοδος ήχου» ή «Εξοδος ήχου». Συνδέστε ξανά τη συσκευή ήχου.

Σημείωση: Αν εκτελείται Windows στο MacBook Pro, η θύρα υποστηρίζει μόνο έξοδο ήχου.

Αν πιέσετε το κουμπί μπαταρίας και όλες οι ενδεικτικές λυχνίες μπαταρίας αναβοσβήσουν πέντε φορές γρήγορα
Απαιτείται αντικατάσταση της μπαταρίας. Απευθυνθείτε σε ένα κατάστημα λιανικής της Apple ή σε έναν εξουσιοδοτημένο τεχνικό σέρβις της Apple.

Αν πιάσετε το κουμπί μπαταρίας και οι ενδεικτικές λυχνίες μπαταρίας αναβοσβήσουν από αριστερά προς δεξιά και στη συνέχεια από δεξιά προς αριστερά, πέντε φορές στη σειρά

Η μπαταρία δεν αναγνωρίζεται. Απευθυνθείτε σε ένα κατάστημα λιανικής της Apple ή σε έναν εξουσιοδοτημένο τεχνικό σέρβις της Apple.

Επισκευή, επαναφορά ή επανεγκατάσταση του λογισμικού Mac OS X

Αν έχετε πρόβλημα με το λογισμικό ή υλισμικό Mac σας, το Mac OS X παρέχει βοηθήματα επισκευής και επαναφοράς που μπορεί να εξαλείψουν προβλήματα και ακόμη να επαναφέρουν το λογισμικό σας στις αρχικές εργοστασιακές ρυθμίσεις. Είναι δυνατό να αποκτήσετε πρόσβαση σε αυτά τα βοηθήματα από την εφαρμογή Βοηθήματα Mac OS X, ακόμη κι αν ο υπολογιστής σας δεν εκκινείται σωστά.



Χρησιμοποιήστε τα Βοηθήματα Mac OS X για:

- Επαναφορά του λογισμικού και δεδομένων σας από εφεδρικό αντίγραφο Time Machine.
- Επανεγκατάσταση του Mac OS X και εφαρμογών Apple.
- Επαναφορά του υπολογιστή σας στις εργοστασιακές τιμές σβήνοντας το δίσκο του και επανεγκαθιστώντας το Mac OS X και τις εφαρμογές Apple σας.
- Επισκευή του δίσκου του υπολογιστή σας χρησιμοποιώντας το Βοήθημα δίσκων.

Αν ο υπολογιστής σας ανιχνεύσει πρόβλημα, ανοίγει αυτόματα την εφαρμογή των Βοηθημάτων Mac OS X. Μπορείτε επίσης να την ανοίξετε εσείς οι ίδιοι με επανεκκίνηση του υπολογιστή σας.

Για να ανοίξετε την εφαρμογή των Βοηθημάτων Mac OS X:

- Επανεκκινήστε τον υπολογιστή σας ενώ πατάτε παρατεταμένα τα πλήκτρα Command (⌘) και R. Εμφανίζεται το τμήμα «Βοηθήματα Mac OS X».

Μερικά βοηθήματα στην εφαρμογή των Βοηθημάτων Mac OS X απαιτούν πρόσβαση στο Διαδίκτυο και το Mac App Store. Ίσως χρειαστεί να βεβαιωθείτε ότι ο υπολογιστής σας είναι συνδεδεμένος στο Διαδίκτυο μέσω του δικτύου Ethernet ή Wi-Fi σας.

Για σύνδεση χρησιμοποιώντας δίκτυο Wi-Fi:

- 1 Επιλέξτε δίκτυο από το μενού κατάστασης Wi-Fi στην άνω, δεξιά γωνία της οθόνης.
- 2 Αν απαιτείται, πληκτρολογήστε το συνηματικό δικτύου.

Για είσοδο σε κλειστό δίκτυο, επιλέξτε «Είσοδος σε άλλο δίκτυο». Εισαγάγετε το όνομα και συνηματικό δικτύου.

Επισκευή δίσκου με το Βοήθημα δίσκων

Αν έχετε πρόβλημα με τον υπολογιστή σας ή αν εκκείνεται τον υπολογιστή σας και βλέπετε την εφαρμογή των Βοηθημάτων Mac OS X, ίσως χρειαστεί να επισκευάσετε το δίσκο του υπολογιστή σας.

- 1 Επιλέξτε «Βοήθημα δίσκων» στο τμήμα «Βοηθήματα Mac OS X» και κάντε κλικ στη «Συνέχεια».
- 2 Επιλέξτε το δίσκο ή διαμέρισμα στη λίστα στα αριστερά και μετά κάντε κλικ στην καρτέλα «Πρώτες βοήθειες».
- 3 Κάντε κλικ στην «Επισκευή δίσκου».

Αν το Βοήθημα δίσκων δεν είναι δυνατό να επισκευάσει το δίσκο, δημιουργήστε εφεδρικό αντίγραφο όσο το δυνατό περισσότερων πληροφοριών μπορείτε και μετά ακολουθήστε τις οδηγίες στην παράγραφο «Επισκευή, επαναφορά ή επανεγκατάσταση του λογισμικού Mac OS X» στη σελίδα 58.

Για πληροφορίες σχετικά με το Βοήθημα δίσκων και τις επιλογές του, ανατρέξτε στο Κέντρο Βοήθεια ή ανοίξτε το Βοήθημα δίσκων (στο φάκελο «Βοηθήματα» στο Launchpad) και επιλέξτε Βοήθεια > Βοήθεια για το Βοήθημα δίσκων.

Επαναφορά πληροφοριών χρησιμοποιώντας εφεδρικό αντίγραφο Time Machine

Αν έχετε δημιουργήσει εφεδρικό αντίγραφο Time Machine στο παρελθόν, χρησιμοποιήστε το βοήθημα Επαναφοράς για να επαναφέρετε τα πάντα στον υπολογιστή σας στην προηγούμενη κατάστασή τους.

Χρησιμοποιήστε το εφεδρικό αντίγραφο Time Machine σας για να επαναφέρετε πληροφορίες μόνο στον υπολογιστή που αποτελεί την προέλευση του εφεδρικού αντιγράφου. Αν θέλετε να μεταφέρετε πληροφορίες σε καινούργιο υπολογιστή, χρησιμοποιήστε το Βοηθό μετεγκατάστασης (στο φάκελο «Βοηθήματα» στο Launchpad).

- 1 Αν το εφεδρικό αντίγραφό σας βρίσκεται σε Time Capsule, βεβαιωθείτε ότι είστε συνδεδεμένοι σε δίκτυο Ethernet ή Wi-Fi. (Για να συνδεθείτε σε δίκτυο Wi-Fi, ακολουθήστε τις οδηγίες στη σελίδα 60.)
- 2 Στο τμήμα «Βοηθήματα Mac OS X», επιλέξτε «Επαναφορά από εφεδρικό αντίγραφο Time Machine» και κάντε κλικ στη «Συνέχεια».
- 3 Επιλέξτε το δίσκο που περιέχει το εφεδρικό αντίγραφο Time Machine και μετά ακολουθήστε τις οδηγίες στην οθόνη.

Επανεγκατάσταση του Mac OS X και εφαρμογών Apple

Σε μερικές περιπτώσεις, ίσως χρειαστεί να επανεγκαταστήσετε το Mac OS X και εφαρμογές Apple. Είναι δυνατό να εκτελέσετε επανεγκατάσταση, ενώ τα αρχεία και οι ρυθμίσεις χρήστη σας παραμένουν ανέπαφες.

- 1 Βεβαιωθείτε ότι το MacBook Pro είναι συνδεδεμένο στο Διαδίκτυο μέσω δικτύου Ethernet ή Wi-Fi. (Για να συνδεθείτε σε δίκτυο Wi-Fi, ακολουθήστε τις οδηγίες στη σελίδα 60).
- 2 Στο τμήμα «Βοηθήματα Mac OS X», επιλέξτε «Επανεγκατάσταση Mac OS X» και κάντε κλικ στη «Συνέχεια».
- 3 Στο τμήμα όπου σας ζητείται να επιλέξετε δίσκο, επιλέξτε το τρέχοντα δίσκο Mac OS X σας (στις περισσότερες περιπτώσεις, είναι ο μόνος διαθέσιμος).
- 4 Για να επιλέξετε ή να καταργήσετε την επιλογή πρόσθετου λογισμικού, κάντε κλικ στην «Προσαρμογή».
- 5 Κάντε κλικ στην «Εγκατάσταση».

Είναι δυνατό να εγκαταστήσετε το Mac OS X χωρίς να σβήσετε το δίσκο, γεγονός που αποθηκεύει τα υπάρχοντα αρχεία και ρυθμίσεις σας. Εναλλακτικά, μπορείτε να σβήσετε πρώτα το δίσκο. Έτσι, σβήνονται όλα τα δεδομένα σας και ο υπολογιστής είναι έτοιμος να επανεγκαταστήσει το Mac OS X και εφαρμογές Apple.

Αφού εγκαταστήσετε το Mac OS X, μπορείτε να μεταβείτε στο Mac App Store και να κατεβάσετε ξανά τις εφαρμογές Apple σας.

Σημαντικό: Η Apple συνιστά τη δημιουργία εφεδρικού αντιγράφου των δεδομένων στο δίσκο πριν από τη διενέργεια επαναφοράς λογισμικού. Η Apple δεν ευθύνεται για τυχόν απώλεια δεδομένων.

Επαναφορά του υπολογιστή σας στις εργοστασιακές ρυθμίσεις του

Όταν επαναφέρετε τον υπολογιστή σας στις εργοστασιακές ρυθμίσεις του, τα πάντα στον υπολογιστή σας (λογαριασμοί χρήστη, ρυθμίσεις δικτύου και όλα τα αρχεία και φάκελοι σας) διαγράφονται. Πριν διενεργήσετε επαναφορά, δημιουργήστε εφεδρικό αντίγραφο όλων των αρχείων που θέλετε να διατηρήσετε αφού τα αντιγράψετε σε άλλο δίσκο. Σημειώστε κάπου τις ρυθμίσεις δικτύου σας από τις προτιμήσεις για το Δίκτυο, ώστε να διευκολυνθείτε στην επανασύνδεση μετά την επανεγκατάσταση του Mac OS X.

- 1 Βεβαιωθείτε ότι είστε συνδεδεμένοι στο Διαδίκτυο μέσω δικτύου Ethernet ή Wi-Fi. (Για να συνδεθείτε σε δίκτυο Wi-Fi, ακολουθήστε τις οδηγίες στη σελίδα 60).
- 2 Στο τμήμα «Βοηθήματα Mac OS X», επιλέξτε «Βοήθημα δίσκων» και κάντε κλικ στη «Συνέχεια».
- 3 Επιλέξτε το δίσκο στη λίστα στα αριστερά και μετά κάντε κλικ στην καρτέλα «Σβήσιμο».
- 4 Από το αναδυόμενο μενού «Μορφή», επιλέξτε «Mac OS Extended (Με ημερολόγιο αλλαγών)», πληκτρολογήστε όνομα για το δίσκο και μετά κάντε κλικ στο «Σβήσιμο».
- 5 Αφού σβηστεί ο δίσκος, επιλέξτε Βοήθημα δίσκων > Τερματισμός Βοηθήματος δίσκων.
- 6 Στο τμήμα «Βοηθήματα Mac OS X», επιλέξτε «Επανεγκατάσταση Mac OS X» και κάντε κλικ στη «Συνέχεια».
- 7 Για επανεγκατάσταση του Mac OS X και των εφαρμογών σας, ακολουθήστε τις οδηγίες στο πρόγραμμα εγκατάστασης Mac OS X.

Αφού επαναφέρετε το Mac OS X και τις εφαρμογές Apple σας, πρέπει να επαναφέρετε επιλεκτικά τα άλλα δεδομένα και εφαρμογές σας από εφεδρικό αντίγραφο Time Machine.

Χρήση της Apple Hardware Test

Αν υποψιάζεστε ότι υπάρχει κάποιο πρόβλημα με το υλισμικό του MacBook Pro, μπορείτε να χρησιμοποιήσετε την εφαρμογή «Apple Hardware Test», για να διευκολυνθείτε στον προσδιορισμό τυχόν προβλήματος σε κάποιο εξάρτημα του υπολογιστή, όπως μνήμη ή επεξεργαστή.

Για να χρησιμοποιήσετε τη «Apple Hardware Test»:

- 1 Αποσυνδέστε όλες τις εξωτερικές συσκευές από τον υπολογιστή, εκτός από το τροφοδοτικό. Αν έχετε καλώδιο Ethernet συνδεδεμένο, αποσυνδέστε το.
- 2 Επανεκκινήστε το MacBook Pro και πιέστε παρατεταμένα το πλήκτρο D κατά την εκκίνηση.
- 3 Όταν εμφανιστεί η οθόνη επιλογής για τη «Apple Hardware Test», επιλέξτε τη γλώσσα για την τοποθεσία σας.
- 4 Πιέστε το πλήκτρο Return ή κάντε κλικ στο κουμπί δεξιού βέλους.
- 5 Όταν εμφανιστεί η κύρια οθόνη «Apple Hardware Test» (μετά από 45 δευτερόλεπτα περίπου), ακολουθήστε τις οδηγίες στην οθόνη.
- 6 Αν η Apple Hardware Test εντοπίσει κάποιο πρόβλημα, εμφανίζεται ένας κωδικός σφάλματος. Σημειώστε τον κωδικό σφάλματος, πριν προχωρήσετε στις επιλογές υποστήριξης. Αν η Apple Hardware Test δεν εντοπίσει αστοχία υλισμικού, το πρόβλημα ενδέχεται να σχετίζεται με το λογισμικό.

Προβλήματα με τη σύνδεση στο Διαδίκτυο

Το MacBook Pro διαθέτει την εφαρμογή «Βοηθός εγκατάστασης δικτύου», για να σας διευκολύνει με την εγκατάσταση μιας σύνδεσης στο Διαδίκτυο. Ανοίξτε τις «Προτιμήσεις συστήματος» και κάντε κλικ στο «Δίκτυο». Κάντε κλικ στο κουμπί «Θέλω βοήθεια» για να ανοίξετε τον Βοηθό εγκατάστασης δικτύου.

Αν παρουσιαστεί πρόβλημα με τη σύνδεση στο Διαδίκτυο, μπορείτε να δοκιμάσετε τα βήματα σε αυτή την ενότητα για τον τύπο της σύνδεσης ή μπορείτε να χρησιμοποιήσετε τα «Διαγνωστικά δικτύου».

Για να χρησιμοποιήσετε τα «Διαγνωστικά δικτύου»:

- 1 Επιλέξτε Apple (🍏) > Προτιμήσεις συστήματος.
- 2 Κάντε κλικ στο «Δίκτυο» και μετά στο «Θέλω βοήθεια».
- 3 Κάντε κλικ στην επιλογή «Διαγνωστικός έλεγχος» για να ανοίξετε τα «Διαγνωστικά δικτύου».
- 4 Ακολουθήστε τις οδηγίες στην οθόνη.

Αν τα «Διαγνωστικά δικτύου» αδυνατούν να επιλύσουν το πρόβλημα, ενδέχεται να υπάρχει πρόβλημα με τον πάροχο υπηρεσιών Διαδικτύου (ISP) με τον οποίο επιχειρείτε να συνδεθείτε, με την εξωτερική συσκευή που χρησιμοποιείτε για να συνδεθείτε στον ISP ή με το διακομιστή στον οποίο επιχειρείτε να αποκτήσετε πρόσβαση. Μπορείτε να δοκιμάσετε τα εξής βήματα.

Συνδέσεις στο Διαδίκτυο με μόντεμ καλωδίου, DSL και LAN

Φροντίστε ώστε όλα τα καλώδια του μόντεμ να είναι σταθερά συνδεδεμένα, όπως το καλώδιο τροφοδοσίας του μόντεμ, το καλώδιο σύνδεσης μεταξύ μόντεμ και υπολογιστή και το καλώδιο σύνδεσης μεταξύ μόντεμ και επιτεύχιας παροχής. Ελέγξτε επίσης τα καλώδια και τα τροφοδοτικά των διανομικών Ethernet και των δρομολογητών.

Απενεργοποιήστε το μόντεμ DSL ή το μόντεμ καλωδίου για μερικά λεπτά και μετά ενεργοποιήστε το ξανά. Ορισμένοι ISP συνιστούν την αποσύνδεση του καλωδίου τροφοδοσίας του μόντεμ. Αν το μόντεμ διαθέτει κουμπί επαναφοράς, μπορείτε να το πιέσετε πριν ή μετά από την απενεργοποίηση και ενεργοποίηση του μόντεμ.

Σημαντικό: Οι οδηγίες που αναφέρονται στα μόντεμ δεν αφορούν τους χρήστες LAN. Οι χρήστες LAN ενδέχεται να χρησιμοποιούν διανομείς, μεταγωγείς, δρομολογητές ή ροδ σύνδεσης που οι χρήστες μόντεμ DSL και μόντεμ καλωδίου δεν διαθέτουν. Οι χρήστες LAN θα πρέπει να απευθύνονται στο διαχειριστή δικτύου τους και όχι σε ISP.

Συνδέσεις PPPoE

Αν δεν μπορείτε να συνδεθείτε στον πάροχο υπηρεσιών Διαδικτύου χρησιμοποιώντας PPPoE (Point to Point Protocol over Ethernet), βεβαιωθείτε ότι έχετε εισάγει τις κατάλληλες πληροφορίες στις «Προτιμήσεις δικτύου».

Για να ελέγξετε τις ρυθμίσεις στις «Προτιμήσεις δικτύου»:

- 1 Επιλέξτε Apple (🍏) > Προτιμήσεις συστήματος.
- 2 Κάντε κλικ στην επιλογή «Δίκτυο».
- 3 Κάντε κλικ στο κουμπί προσθήκης (+) στο κάτω μέρος της λίστας υπηρεσιών σύνδεσης δικτύου και επιλέξτε PPPoE από το αναδυόμενο μενού του περιβάλλοντος εργασίας.

- 4 Επιλέξτε περιβάλλον εργασίας για την υπηρεσία PPPoE από το αναδυόμενο μενού του Ethernet. Επιλέξτε Ethernet αν συνδέεστε σε ενσύρματο δίκτυο ή Wi-Fi αν συνδέεστε σε ασύρματο δίκτυο.
- 5 Κάντε κλικ στη «Δημιουργία».
- 6 Εισάγετε τις πληροφορίες που λάβατε από τον πάροχο υπηρεσιών, όπως όνομα λογαριασμού, συνθηματικό, όπως και το όνομα υπηρεσίας PPPoE (αν απαιτείται από τον πάροχο υπηρεσιών).
- 7 Κάντε κλικ στην επιλογή «Εφαρμογή», ώστε να ενεργοποιηθούν οι ρυθμίσεις.

Συνδέσεις δικτύου

Βεβαιωθείτε ότι το καλώδιο Ethernet είναι συνδεδεμένο στο MacBook Pro και στο δίκτυο. Ελέγξτε τα καλώδια και τα τροφοδοτικά των διανομένων Ethernet και των δρομολογητών.

Αν έχετε δύο ή περισσότερους υπολογιστές που επιχειρούν να μοιραστούν μια σύνδεση στο Διαδίκτυο, βεβαιωθείτε ότι το δίκτυο έχει εγκατασταθεί σωστά. Απαιτείται να γνωρίζετε αν ο ISP παρέχει μία μόνο διεύθυνση IP ή πολλές διευθύνσεις IP, μία για κάθε υπολογιστή.

Αν παρέχεται μία μόνο διεύθυνση IP, τότε απαιτείται να έχετε δρομολογητή ικανό για κοινή χρήση της σύνδεσης, γνωστό και ως μετάφραση διεύθυνσης δικτύου (NAT - network address translation) ή «μεταμφίεση IP». Για πληροφορίες σχετικά με την εγκατάσταση, ελέγξτε το πληροφοριακό υλικό που συνοδεύει το δρομολογητή ή ρωτήστε το άτομο που εγκατέστησε το δίκτυό σας. Ο σταθμός βάσης AirPort μπορεί να χρησιμοποιηθεί για κοινή χρήση διεύθυνσης IP από πολλούς υπολογιστές. Για πληροφορίες σχετικά με τη χρήση ενός σταθμού βάσης AirPort, δείτε το Κέντρο Βοήθειας ή επισκεφτείτε τον ιστότοπο AirPort Support στη διεύθυνση www.apple.com/support/airport.

Αν δεν μπορείτε να επιλύσετε το πρόβλημα με αυτά τα βήματα, απευθυνθείτε στο ISP ή στο διαχειριστή δικτύου.

Προβλήματα με την επικοινωνία Wi-Fi

Αν παρουσιαστεί πρόβλημα με τη χρήση της επικοινωνίας Wi-Fi

- Βεβαιωθείτε ότι λειτουργεί ο υπολογιστής ή το δίκτυο στο οποίο επιχειρείτε να συνδεθείτε και ότι διαθέτει σημείο ασύρματης πρόσβασης.
- Βεβαιωθείτε ότι έχετε ρυθμίσει κατάλληλα τις παραμέτρους του λογισμικού σύμφωνα με τις οδηγίες που συνοδεύουν το σταθμό βάσης ή το σημείο πρόσβασης.
- Βεβαιωθείτε ότι το MacBook Pro βρίσκεται εντός εμβέλειας του άλλου υπολογιστή ή του σημείου πρόσβασης του δικτύου. Οι παρακείμενες ηλεκτρονικές συσκευές ή οι μεταλλικές κατασκευές ενδέχεται να παρεμβάλλονται στην ασύρματη επικοινωνία και να μειώνουν την εμβέλεια. Η αλλαγή θέσης ή η περιστροφή του υπολογιστή ενδέχεται να βελτιώσει τη λήψη.

- Ελέγξτε το εικονίδιο κατάστασης Wi-Fi (📶) στη γραμμή μενού. Εμφανίζονται έως τέσσερις γραμμές, υποδεικνύοντας την ισχύ του σήματος. Αν δεν βλέπετε τις γραμμές, δοκιμάστε να αλλάξετε τη θέση σας.
- Αποκτήστε βοήθεια online επιλέγοντας Βοήθεια > Κέντρο Βοήθειας και μετά αναζητώντας «wi-fi». Επίσης, ανατρέξτε στις οδηγίες που συνοδεύουν την ασύρματη συσκευή για περαιτέρω πληροφορίες.

Διατήρηση του λογισμικού σας ενημερωμένου

Μπορείτε να συνδεθείτε στο Διαδίκτυο για αυτόματη λήψη και εγκατάσταση των τελευταίων εκδόσεων λογισμικού, προγραμμάτων οδήγησης και άλλων βελτιώσεων από την Apple.

Όταν είστε συνδεδεστε στο Διαδίκτυο, η «Ενημέρωση λογισμικού» ελέγχει για να διαπιστώσει αν υπάρχουν διαθέσιμες ενημερώσεις για τον υπολογιστή σας. Μπορείτε να ρυθμίσετε το MacBook Pro ώστε να ελέγχει για ενημερώσεις περιοδικά και μετά μπορείτε να λάβετε και να εγκαταστήσετε το ενημερωμένο λογισμικό.

Για έλεγχο ενημερώσεων λογισμικού:

- 1 Επιλέξτε Apple (🍏) > Προτιμήσεις συστήματος.
- 2 Κάντε κλικ στο εικονίδιο «Ενημέρωση λογισμικού» και ακολουθήστε τις οδηγίες στην οθόνη.
 - Για περαιτέρω πληροφορίες, αναζητήστε «Ενημέρωση λογισμικού» στο Κέντρο Βοήθειας.
 - Για τις τελευταίες πληροφορίες σχετικά με το Mac OS X, επισκεφτείτε τη διεύθυνση www.apple.com/gr/macosex.

Μάθετε περισσότερα, σέρβις και υποστήριξη

Το MacBook Pro δεν περιέχει εξαρτήματα που να επιδέχονται σέρβις από το χρήστη, εκτός από τη μονάδα σκληρού δίσκου και τη μνήμη. Αν απαιτείται σέρβις, απευθυνθείτε στην Apple ή παραδώστε το MacBook Pro σε έναν εξουσιοδοτημένο τεχνικό σέρβις της Apple. Μπορείτε να αναζητήσετε περαιτέρω πληροφορίες σχετικά με το MacBook Pro μέσω των ηλεκτρονικών (online) πόρων, στη βοήθεια στην οθόνη, στις Πληροφορίες συστήματος ή στη Apple Hardware Test.

Ηλεκτρονικοί (online) πόροι

Για ηλεκτρονική (online) εξυπηρέτηση και πληροφορίες υποστήριξης, επισκεφτείτε τη διεύθυνση www.apple.com/gr/support. Επιλέξτε τη χώρα σας από το αναδυόμενο μενού. Μπορείτε να διενεργήσετε αναζήτηση στη Βάση γνώσεων AppleCare, να ελέγξετε για ενημερώσεις λογισμικού ή να λάβετε βοήθεια μέσω των φόρουμ συζήτησης της Apple. Θα βρείτε τις πιο πρόσφατες πληροφορίες που αφορούν το προϊόν στη διεύθυνση: www.apple.com/support/macbookpro.

Βοήθεια στην οθόνη

Μπορείτε να αναζητήσετε απαντήσεις στις ερωτήσεις σας, καθώς και οδηγίες και πληροφορίες σχετικά με την αντιμετώπιση προβλημάτων, στο Κέντρο Βοήθειας. Επιλέξτε Βοήθεια > Κέντρο Βοήθειας.

Πληροφορίες συστήματος

Για να λάβετε πληροφορίες σχετικά με το MacBook Pro, χρησιμοποιήστε τις «Πληροφορίες συστήματος». Εμφανίζονται πληροφορίες σχετικά με τον τύπο του εγκατεστημένου υλισμικού και λογισμικού, τον σειριακό αριθμό και την έκδοση του λειτουργικού συστήματος, το μέγεθος της εγκατεστημένης μνήμης, και άλλα. Για να ανοίξετε τις Πληροφορίες συστήματος, από τη γραμμή μενού, επιλέξτε Apple (🍏) > «Πληροφορίες για αυτό το Mac» και μετά κάντε κλικ στις «Περισσότερες πληροφορίες».

Σέρβις και υποστήριξη AppleCare

Το MacBook Pro συνοδεύεται από τεχνική υποστήριξη 90 ημερών και εγγύηση ενός έτους για την κάλυψη επισκευών υλισμικού σε κατάσταση λιανικής της Apple Store ή κέντρο επισκευών, εξουσιοδοτημένο από την Apple, όπως έναν εξουσιοδοτημένο τεχνικό σέρβις της Apple. Μπορείτε να επεκτείνετε την κάλυψη με την αγορά του Προγράμματος προστασίας AppleCare. Για πληροφορίες, επισκεφτείτε τη διεύθυνση www.apple.com/support/products ή τον ιστότοπο για τη χώρα σας που αναγράφεται κατωτέρω.

Αν χρειάζεστε βοήθεια, οι εκπρόσωποι τηλεφωνικής υποστήριξης της AppleCare μπορούν να σας βοηθήσουν με την εγκατάσταση και το άνοιγμα των εφαρμογών, όπως και τη βασική αντιμετώπιση προβλημάτων. Καλέστε τον αριθμό του κέντρου υποστήριξης που βρίσκεται πλησιέστερα στην τοποθεσία σας (οι πρώτες 90 ημέρες είναι δωρεάν). Όταν τηλεφωνείτε, θα πρέπει να έχετε πρόχειρη την ημερομηνία αγοράς όπως και το σειριακό αριθμό του MacBook Pro.

Σημείωση: Η περίοδος της δωρεάν τηλεφωνικής υποστήριξης 90 ημερών, αρχίζει από την ημερομηνία αγοράς. Ενδέχεται να ισχύουν τηλεφωνικές χρεώσεις.

Χώρα	Τηλέφωνο	Ιστότοπος
Ηνωμένες Πολιτείες της Αμερικής	1-800-275-2273	www.apple.com/support
Αυστραλία	(61) 1-300-321-456	www.apple.com/au/support
Καναδάς (Αγγλικά) (Γαλλικά)	1-800-263-3394	www.apple.com/ca/support www.apple.com/ca/fr/support
Ιρλανδία	(353) 1850 946 191	www.apple.com/ie/support
Νέα Ζηλανδία	00800-7666-7666	www.apple.com/nz/support
Ηνωμένο Βασίλειο	(44) 0844 209 0611	www.apple.com/uk/support

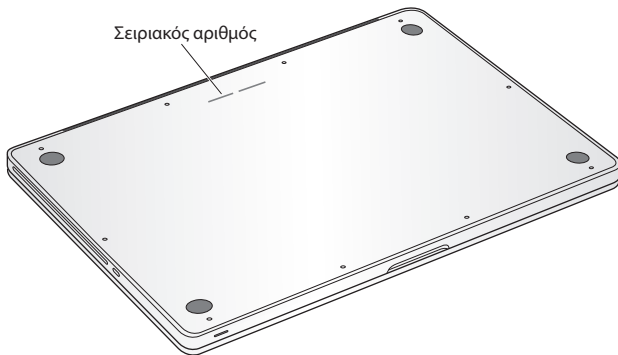
Οι τηλεφωνικοί αριθμοί υπόκεινται σε αλλαγές και ενδέχεται να ισχύουν τοπικές και εθνικές τηλεφωνικές χρεώσεις. Στον Ιστό, διατίθεται μια πλήρης λίστα:

www.apple.com/support/contact/phone_contacts.html

Εντοπισμός σειριακού αριθμού προϊόντος

Χρησιμοποιήστε έναν από τους ακόλουθους τρόπους για να αναζητήσετε το σειριακό αριθμό του υπολογιστή:

- Θύρες του MacBook Pro Ο σειριακός αριθμός βρίσκεται χαραγμένος στη θήκη, κοντά στο μεντεσέ.



- Επιλέξτε Apple (🍏) > «Πληροφορίες για αυτό το Mac». Κάντε κλικ στον αριθμό έκδοσης που βρίσκεται κάτω από τις λέξεις «Mac OS X» για να κινηθείτε κυκλικά στον αριθμό έκδοσης του Mac OS X, την έκδοση κατασκευής και το σειριακό αριθμό.
- Ανοίξτε τις Πληροφορίες συστήματος στο φάκελο «Βοηθήματα» στο Launchpad.

5

Τελευταία, αλλά εξίσου
σημαντικά

www.apple.com/environment

Κέντρο Βοήθεια  εργονομία

Για τη δική σας ασφάλεια όπως και την ασφάλεια του εξοπλισμού, τηρήστε τους κανόνες που ακολουθούν σχετικά με το χειρισμό, τον καθαρισμό του MacBook Pro και την πιο άνετη εργασία. Φυλάξτε αυτές τις οδηγίες σε βολικό μέρος, για λόγους παραπομπής δικής σας και των άλλων.

ΕΙΔΟΠΟΙΗΣΗ: Η εσφαλμένη φύλαξη ή χρήση του υπολογιστή ενδέχεται να προκαλέσει ακύρωση της εγγύησης του κατασκευαστή.

Σημαντικές πληροφορίες για την ασφάλεια

ΠΡΟΕΙΔΟΠΟΙΗΣΗ: Η μη τήρηση αυτών των οδηγιών ασφαλείας θα μπορούσε να καταλήξει σε πυρκαγιά, ηλεκτροπληξία ή άλλου είδους τραυματισμό ή ζημία.

Ενσωματωμένη μπαταρία Μην αφαιρείτε την μπαταρία από το MacBook Pro. Η αντικατάσταση της μπαταρίας επιτρέπεται μόνο από εξουσιοδοτημένο τεχνικό σέρβις της Apple. Διακόψτε τη χρήση του MacBook Pro, σε περίπτωση που υποστεί πτώση ή εμφανίζει ίχνη σύνθλιψης, κάμψης, παραμόρφωσης ή ζημίας. Μην εκθέτετε το MacBook Pro σε πηγές ακραίας θερμότητας, όπως καλοριφέρ ή τζάκια, όπου η θερμοκρασία μπορεί να είναι υψηλότερη από 100°C.

Σωστός χειρισμός Το κάτω μέρος του MacBook Pro ενδέχεται να παρουσιάζει υπερθέρμανση στη διάρκεια της συνήθους χρήσης. Το MacBook Pro συμμορφώνεται με τα όρια επιφανειακής θερμοκρασίας, προσβάσιμης από το χρήστη, που ορίζονται από το Διεθνές Πρότυπο για την Ασφάλεια του Εξοπλισμού Τεχνολογίας Πληροφοριών (IEC 60950-1).

Για να χρησιμοποιείτε τον υπολογιστή με ασφάλεια, αλλά και για να μειώσετε την πιθανότητα τραυματισμών λόγω θέρμανσης, ακολουθήστε τις παρακάτω οδηγίες:

- Να τοποθετείτε το MacBook Pro πάνω σε μια σταθερή επιφάνεια εργασίας, η οποία επιτρέπει επαρκή κυκλοφορία του αέρα κάτω και γύρω από τον υπολογιστή.
- Μην τοποθετείτε το MacBook Pro πάνω σε μαξιλάρι ή άλλο μαλακό υλικό, διότι το υλικό ενδέχεται να παρεμποδίζει τις οπές εξαερισμού.
- Μην τοποθετείτε ποτέ οτιδήποτε πάνω στο πληκτρολόγιο, όταν το MacBook Pro βρίσκεται σε λειτουργία.
- Μην ωθείτε οποιοδήποτε αντικείμενο στο εσωτερικό, διαμέσου των ανοιγμάτων εξαερισμού.
- Αν έχετε το MacBook Pro πάνω στα πόδια σας και παρουσιάσει υπερθέρμανση, απομακρύνετε το από αυτή τη θέση και τοποθετήστε το πάνω σε μια σταθερή επιφάνεια εργασίας.

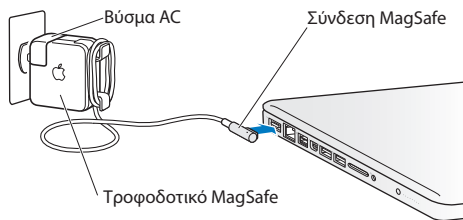
Νερό και υγρές τοποθεσίες Να φυλάσσετε το MacBook Pro μακριά από πηγές υγρών, όπως ποτά, νιπτήρες, μπανιέρες, ντουζιέρες, κ.ο.κ. Να προστατεύετε το MacBook Pro από υγρασία ή καιρικές συνθήκες υγρασίας, όπως βροχή, χιόνι και ομίχλη.

Τροφοδοτικό MagSafe 60W Να χρησιμοποιείτε μόνο το τροφοδοτικό που συνοδεύει το MacBook Pro ή ένα τροφοδοτικό εγκεκριμένο από την Apple και συμβατό με το συγκεκριμένο προϊόν. Να φροντίζετε ώστε το βύσμα AC ή το καλώδιο τροφοδοσίας AC να έχει εισαχθεί πλήρως στο τροφοδοτικό πριν από τη σύνδεση του τροφοδοτικού σε μια παροχή τροφοδοσίας.

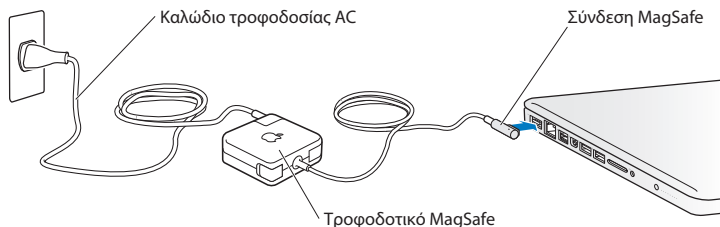
Το τροφοδοτικό ενδέχεται να παρουσιάσει υπερθέρμανση κατά τη διάρκεια της συνήθους χρήσης. Το τροφοδοτικό MagSafe συμμορφώνεται με τα όρια επιφανειακής θερμοκρασίας, προσβάσιμης από το χρήστη, που ορίζονται από το Διεθνές Πρότυπο για την Ασφάλεια του Εξοπλισμού Τεχνολογίας Πληροφοριών (IEC 60950-1).

Για να μειώσετε την πιθανότητα υπερθέρμανσης του τροφοδοτικού ή τραυματισμών λόγω θερμότητας, πραγματοποιήστε ένα από τα ακόλουθα:

- Συνδέστε το τροφοδοτικό απευθείας σε ηλεκτρική πρίζα.



- Αν χρησιμοποιείτε το καλώδιο τροφοδοσίας AC, τοποθετήστε το τροφοδοτικό επάνω σε γραφείο, τραπέζι ή στο πάτωμα, σε τοποθεσία που αερίζεται επαρκώς.



Να αποσυνδέετε το τροφοδοτικό όπως και οποιαδήποτε άλλα καλώδια, στις εξής περιπτώσεις:

- Επιθυμείτε να προσθέσετε μνήμη ή να αναβαθμίσετε τη μονάδα σκληρού δίσκου.
- Επιθυμείτε να καθαρίσετε τη θήκη (να εφαρμόζετε μόνο τη συνιστώμενη διαδικασία, που περιγράφεται στη σελίδα 83).
- Το καλώδιο ή η πρίζα τροφοδοσίας παρουσιάζει φθορά ή άλλα ίχνη ζημίας.
- Το MacBook Pro ή το τροφοδοτικό εκτίθενται σε βροχή, υπερβολική υγρασία ή πισιλίσματα υγρού μέσα στη θήκη.
- Το MacBook Pro ή το τροφοδοτικό έχει υποστεί πτώση, η θήκη έχει υποστεί ζημία ή υποψιάζεστε ότι απαιτείται σέρβις ή επισκευή.

Η θύρα τροφοδοσίας MagSafe περιέχει μαγνήτη, ο οποίος ενδέχεται να προκαλέσει διαγραφή των δεδομένων σε πιστωτική κάρτα, iPod ή άλλη συσκευή. Για να προστατέψετε τα δεδομένα, μην τοποθετήσετε τα ανωτέρω ή άλλο υλικό ή συσκευές που είναι ευαίσθητα σε μαγνητικά πεδία σε απόσταση μικρότερη από 25 mm (1 ίντσα) από τη συγκεκριμένη θύρα.

Σε περίπτωση διείσδυσης ακαθαρσιών στη θύρα τροφοδοσίας MagSafe, αφαιρέστε τις ακαθαρσίες με προσοχή χρησιμοποιώντας στεγνή μπατονέτα.

Προδιαγραφές τροφοδοσίας MagSafe:

- *Συχνότητα:* 50 έως 60 Hz, μονοφασικό
- *Τάση γραμμής:* 100 έως 240 V
- *Τάση εξόδου:* 16,5 V DC, 3,65 A

Βλάβη στην ακοή Ενδέχεται να παρουσιαστεί μόνιμη απώλεια ακοής, αν χρησιμοποιείτε ακουστικά-ψείρες ή ακουστικά κεφαλής και η ένταση του ήχου είναι υπερβολικά υψηλή. Με την πάροδο του χρόνου μπορείτε να προσαρμοστείτε στην υψηλότερη στάθμη έντασης του ήχου, ο οποίος μπορεί μεν να ακούγεται φυσιολογικός αλλά ενδέχεται να προκαλέσει βλάβη στην ακοή σας. Αν αισθανθείτε κουδούνισμα στα αυτιά ή συγκεχυμένη ομιλία, διακόψτε την ακρόαση και ζητήστε να ελεγχθεί η ακοή σας. Όσο υψηλότερη είναι η ένταση του ήχου, τόσο μικρότερος είναι ο χρόνος που μεσολαβεί πριν επηρεαστεί η ακοή σας. Οι ειδικοί σε θέματα ακοής συνιστούν τα εξής για την προστασία της ακοής σας:

- Περιορίστε το χρόνο που χρησιμοποιείτε ακουστικά-ψείρες ή ακουστικά κεφαλής με υψηλή ένταση.
- Μην αυξάνετε την ένταση, ώστε να αποκλείσετε ένα θορυβώδες περιβάλλον.
- Μειώστε την ένταση, αν δεν μπορείτε να ακούσετε τους ανθρώπους που μιλούν κοντά σας.

Δραστηριότητες υψηλού κινδύνου Ο συγκεκριμένος υπολογιστής δεν προορίζεται για χρήση όσον αφορά τη λειτουργία πυρηνικών εγκαταστάσεων, συστημάτων πλοήγησης αεροσκαφών ή συστημάτων επικοινωνιών, συστημάτων ελέγχου εναέριας κυκλοφορίας ή άλλες χρήσεις όπου τυχόν αστοχία του υπολογιστή θα μπορούσε να οδηγήσει σε θάνατο, τραυματισμό ή σοβαρότατη ζημία στο περιβάλλον.

Πληροφορίες για λείζερ σε μονάδες οπτικών δίσκων

ΠΡΟΕΙΔΟΠΟΙΗΣΗ: Η διενέργεια ρυθμίσεων ή η εφαρμογή διαδικασιών διαφορετικών από εκείνες που καθορίζονται στο εγχειρίδιο του εξοπλισμού σας ενδέχεται να καταλήξει σε έκθεση σε επικίνδυνη ακτινοβολία.

Η μονάδα οπτικού δίσκου του υπολογιστή σας περιέχει συσκευή λείζερ η οποία είναι ασφαλής για συνήθη χρήση αλλά ενδέχεται να αποδειχθεί επικίνδυνη για τα μάτια σας, αν αποσυναρμολογηθεί. Για τη δική σας ασφάλεια, αναθέστε το σέρβις του εξοπλισμού σε εξουσιοδοτημένο τεχνικό σέρβις της Apple.

Σημαντικές πληροφορίες για το χειρισμό

ΕΙΔΟΠΟΙΗΣΗ: Η μη τήρηση αυτών των οδηγιών χειρισμού θα μπορούσε να καταλήξει σε πρόκληση ζημίας στο MacBook Pro ή σε ιδιοκτησία τρίτων.

Περιβάλλον λειτουργίας Αν θέσετε το MacBook Pro σας σε λειτουργία εκτός από αυτές τις περιοχές τιμών, μπορεί να επηρεαστεί η απόδοση:

- **Θερμοκρασία λειτουργίας:** 10° έως 35°C (50° έως 95°F)
- **Θερμοκρασία φύλαξης:** -20° έως 45°C (-4° έως 113°F)
- **Σχετική υγρασία:** 5% έως 90% (χωρίς συμπύκνωση)
- **Υψόμετρο λειτουργίας:** 0 έως 3.048 μέτρα

Ενεργοποίηση του MacBook Pro Μην ενεργοποιείτε ποτέ το MacBook Pro αν δεν βρίσκονται όλα τα εσωτερικά και εξωτερικά εξαρτήματα στη θέση τους. Η λειτουργία του υπολογιστή όταν υπάρχουν μέρη που λείπουν ενδέχεται να είναι επικίνδυνη και να προκαλέσει ζημία στον υπολογιστή σας.

Μεταφορά του MacBook Pro Αν μεταφέρετε το MacBook Pro μέσα σε τσάντα ή χαρτοφύλακα, φροντίστε να μην υπάρχουν σκόρπια αντικείμενα (όπως συνδετήρες χαρτιών ή νομίσματα) τα οποία θα μπορούσαν να διεισδύσουν τυχαία στο εσωτερικό του υπολογιστή διαμέσου των ανοιγμάτων εξαερισμού ή της υποδοχής στη μονάδα οπτικού δίσκου, ή να σφηνώσουν στο εσωτερικό μιας θύρας. Επίσης, φροντίστε να μην πλησιάζετε τα είδη που είναι ευαίσθητα σε μαγνητικά πεδία κοντά στη θύρα τροφοδοσίας MagSafe.

Χρήση συνδέσεων και θυρών Μην χρησιμοποιείτε ποτέ δύναμη για την εισαγωγή μιας σύνδεσης σε θύρα. Κατά τη σύνδεση μιας συσκευής, φροντίστε η θύρα να μην περιέχει ακαθαρσίες, η σύνδεση να αντιστοιχεί στη θύρα και να τοποθετήσετε τη σύνδεση κατάλληλα σε σχέση με τη θύρα.

Χρήση της μονάδας οπτικού δίσκου Το SuperDrive στο MacBook Pro υποστηρίζει τυπικούς δίσκους 12 cm (4,7 ίντσες). Δεν υποστηρίζονται δίσκοι με ακανόνιστα σχήματα ή δίσκοι με διάμετρο μικρότερη από 12 cm (4,7 ίντσες) και μπορεί να μην είναι δυνατό να βγουν από τη μονάδα.

Χειρισμός γυάλινων μερών Το MacBook Pro περιέχει γυάλινα εξαρτήματα, όπως η οθόνη και η επιφάνεια αφής. Σε περίπτωση που υποστούν ζημία, μην χρησιμοποιείτε το MacBook Pro αν δεν έχει επισκευαστεί από εξουσιοδοτημένο τεχνικό σέρβις της Apple.

Αποθήκευση του MacBook Pro Αν πρόκειται να αποθηκεύσετε το MacBook Pro για μεγάλη χρονική περίοδο, διατηρήστε το σε δροσερή τοποθεσία (ιδανικά, 22°C ή 71°F) και αποφορτίστε την μπαταρία στο 50 τοις εκατό ή λιγότερο. Κατά τη φύλαξη του MacBook Pro για χρονικό διάστημα μεγαλύτερο από πέντε μήνες, εκφορτίστε την μπαταρία στο 50% περίπου. Για να διατηρήσετε τη χωρητικότητα της μπαταρίας, φορτίστε την μπαταρία στο 50% κάθε έξι μήνες περίπου.

Καθαρισμός του MacBook Pro Όταν καθαρίζετε το εξωτερικό μέρος του MacBook Pro και τα εξαρτήματά του, να απενεργοποιείτε πρώτα το MacBook Pro και να βγάξετε το τροφοδοτικό από την πρίζα. Μετά, χρησιμοποιήστε ένα υγρό, μαλακό πανί χωρίς χνούδια για να καθαρίσετε το εξωτερικό του υπολογιστή σας. Φροντίστε να μην δεισδύσει υγρασία στα ανοίγματα. Μην ψεκάζετε υγρά απευθείας πάνω στον υπολογιστή. Μην χρησιμοποιείτε σπρέι αερολύματος, διαλύτες ή λειαντικά τα οποία ενδέχεται να προκαλέσουν ζημία στο φινιρίσμα.

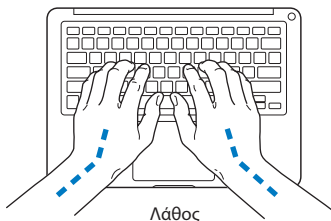
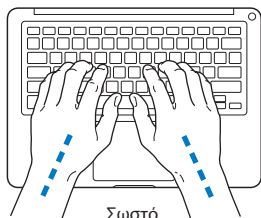
Καθαρισμός της οθόνης του MacBook Pro Για να καθαρίσετε την οθόνη του MacBook Pro, απενεργοποιήστε πρώτα το MacBook Pro και αποσυνδέστε το τροφοδοτικό από την πρίζα. Μετά, μουσκέψτε το παρεχόμενο πανί καθαρισμού με νερό μόνο και σκουπίστε την οθόνη. Μην ψεκάζετε υγρά απευθείας πάνω στην οθόνη.

Κατανόηση της εργονομίας

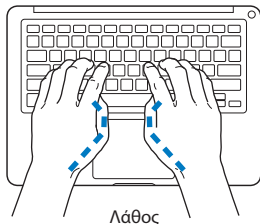
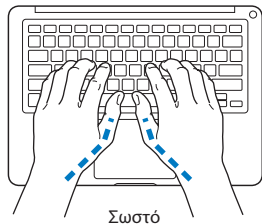
Ακολουθούν ορισμένες υποδείξεις που αφορούν τη δημιουργία ενός υγιούς περιβάλλοντος εργασίας.

Πληκτρολόγιο και επιφάνεια αφής

Όταν χρησιμοποιείτε το πληκτρολόγιο και την επιφάνεια αφής, οι ώμοι σας θα πρέπει να είναι χαλαροί. Το άνω τμήμα του βραχίονα και ο πήχυς θα πρέπει να σχηματίζουν γωνία ελαφρώς μεγαλύτερη από την ορθή γωνία, με τον καρπό και το χέρι να εκτείνονται περίπου σε ευθεία γραμμή.



Να χρησιμοποιείτε ελαφρύ άγγιγμα κατά την πληκτρολόγηση ή τη χρήση της επιφάνειας αφής και να διατηρείτε τα χέρια και τα δάχτυλά σας χαλαρά. Να αποφεύγετε το τύλιγμα των αντίχειρων κάτω από τις παλάμες.



Να αλλάζετε συχνά τη θέση των χεριών, ώστε να αποφεύγετε την κούραση. Ορισμένοι χρήστες υπολογιστών ενδέχεται να παρουσιάσουν ενοχλήσεις σε χέρια, καρπούς ή βραχίονες μετά από έντονους ρυθμούς εργασίας χωρίς διαλείμματα. Αν αρχίσετε να αισθάνεστε χρόνιους πόνους ή ενοχλήσεις σε χέρια, καρπούς ή βραχίονες, συμβουλευτείτε εξειδικευμένο γιατρό.

Εξωτερικό ποντίκι

Αν χρησιμοποιείτε εξωτερικό ποντίκι, τοποθετήστε το ποντίκι στο ίδιο ύψος με το πληκτρολόγιο και σε απόσταση όπου θα το φτάνετε άνετα.

Καρέκλα

Μια ρυθμιζόμενη καρέκλα που παρέχει σταθερή και άνετη στήριξη είναι η καλύτερη λύση. Ρυθμίστε το ύψος της καρέκλας, ώστε οι μηροί σας να βρίσκονται σε οριζόντια θέση και τα πόδια σας να στηρίζονται σε επίπεδη θέση στο δάπεδο. Η πλάτη της καρέκλας θα πρέπει να στηρίζει τη μέση (οσφυϊκή μοίρα). Ακολουθήστε τις οδηγίες του κατασκευαστή για τη ρύθμιση του στηρίγματος μέσης, ώστε να ταιριάζει κατάλληλα στο σώμα σας.

Ενδέχεται να απαιτείται ανύψωση της καρέκλας, ώστε οι πήχεις και τα χέρια να σχηματίζουν τις κατάλληλες γωνίες ως προς το πληκτρολόγιο. Αν αυτό καθιστά αδύνατη τη στήριξη των ποδιών σε επίπεδη θέση στο δάπεδο, μπορείτε να χρησιμοποιήσετε ένα υποπόδιο ρυθμιζόμενου ύψους και κλίσης ώστε να αντισταθμίζεται το κενό μεταξύ ποδιών και δαπέδου. Ή μπορείτε να χαμηλώσετε την επιφάνεια εργασίας, ώστε να μην υπάρχει πλέον ανάγκη για χρήση υποποδίου. Μια άλλη επιλογή αφορά τη χρήση γραφείου με συρτάρι πληκτρολογίου, το οποίο βρίσκεται χαμηλότερα από την κανονική επιφάνεια εργασίας.

Ενσωματωμένη οθόνη

Ρυθμίστε τη γωνία της οθόνης, ώστε να βελτιστοποιηθεί η θέαση στο περιβάλλον σας. Μην χρησιμοποιήσετε δύναμη για τη μετακίνηση της οθόνης, αν αισθανθείτε αντίσταση. Η οθόνη δεν προορίζεται για άνοιγμα πέραν των 130 μοιρών.

Μπορείτε να ρυθμίσετε τη φωτεινότητα της οθόνης όταν μεταφέρετε τον υπολογιστή από μια θέση εργασίας σε άλλη ή αν ο φωτισμός στον εργασιακό χώρο μεταβάλλεται.

Μπορείτε να αναζητήσετε περαιτέρω πληροφορίες σχετικά με την εργονομία στον Ιστό:

www.apple.com/about/ergonomics

Η Apple και το περιβάλλον

Η Apple Inc. αναγνωρίζει την ευθύνη της όσον αφορά την ελαχιστοποίηση των επιπτώσεων στο περιβάλλον λόγω των δραστηριοτήτων και των προϊόντων της.

Μπορείτε να αναζητήσετε περαιτέρω πληροφορίες στον Ιστό:

www.apple.com/environment

Regulatory Compliance Information

FCC Compliance Statement

This device complies with part 15 of the FCC rules. Operation is subject to the following two conditions: (1) This device may not cause harmful interference, and (2) this device must accept any interference received, including interference that may cause undesired operation. See instructions if interference to radio or television reception is suspected.

L'utilisation de ce dispositif est autorisée seulement aux conditions suivantes: (1) il ne doit pas produire de brouillage et (2) l'utilisateur du dispositif doit être prêt à accepter tout brouillage radioélectrique reçu, même si ce brouillage est susceptible de compromettre le fonctionnement du dispositif.

Radio and Television Interference

This computer equipment generates, uses, and can radiate radio-frequency energy. If it is not installed and used properly—that is, in strict accordance with Apple's instructions—it may cause interference with radio and television reception.

This equipment has been tested and found to comply with the limits for a Class B digital device in accordance with the specifications in Part 15 of FCC rules. These specifications are designed to provide reasonable protection against such interference in a residential installation. However, there is no guarantee that interference will not occur in a particular installation.

You can determine whether your computer system is causing interference by turning it off. If the interference stops, it was probably caused by the computer or one of the peripheral devices.

If your computer system does cause interference to radio or television reception, try to correct the interference by using one or more of the following measures:

- Turn the television or radio antenna until the interference stops.
- Move the computer to one side or the other of the television or radio.
- Move the computer farther away from the television or radio.

- Plug the computer into an outlet that is on a different circuit from the television or radio. (That is, make certain the computer and the television or radio are on circuits controlled by different circuit breakers or fuses.)

If necessary, consult an Apple Authorized Service Provider or Apple. See the service and support information that came with your Apple product. Or consult an experienced radio/television technician for additional suggestions.

Important: Changes or modifications to this product not authorized by Apple Inc. could void the EMC compliance and negate your authority to operate the product.

This product has demonstrated EMC compliance under conditions that included the use of compliant peripheral devices and shielded cables (including Ethernet network cables) between system components. It is important that you use compliant peripheral devices and shielded cables between system components to reduce the possibility of causing interference to radios, television sets, and other electronic devices.

Responsible party (contact for FCC matters only):

Apple Inc. Corporate Compliance
1 Infinite Loop, MS 26-A
Cupertino, CA 95014

Wireless Radio Use

This device is restricted to indoor use when operating in the 5.15 to 5.25 GHz frequency band.

Cet appareil doit être utilisé à l'intérieur.

この製品は、周波数帯域 5.18 ~ 5.32 GHz で動作しているときは、屋内においてのみ使用可能です。

Exposure to Radio Frequency Energy

The radiated output power of the Wi-Fi technology is below the FCC radio frequency exposure limits. Nevertheless, it is advised to use the wireless equipment in such a manner that the potential for human contact during normal operation is minimized.

FCC Bluetooth Wireless Compliance

The antenna used with this transmitter must not be collocated or operated in conjunction with any other antenna or transmitter subject to the conditions of the FCC Grant.

Canadian Compliance Statement

This device complies with Industry Canada license-exempt RSS standard(s). Operation is subject to the following two conditions: (1) this device may not cause interference, and (2) this device must accept any interference, including interference that may cause undesired operation of the device.

Cet appareil est conforme aux normes CNR exemptes de licence d'Industrie Canada. Le fonctionnement est soumis aux deux conditions suivantes : (1) cet appareil ne doit pas provoquer d'interférences et (2) cet appareil doit accepter toute interférence, y compris celles susceptibles de provoquer un fonctionnement non souhaité de l'appareil.

Bluetooth Industry Canada Statement

This Class B device meets all requirements of the Canadian interference-causing equipment regulations.

Cet appareil numérique de la Class B respecte toutes les exigences du Règlement sur le matériel brouilleur du Canada.

Industry Canada Statement

Complies with the Canadian ICES-003 Class B specifications. Cet appareil numérique de la classe B est conforme à la norme NMB-003 du Canada. This device complies with RSS 210 of Industry Canada.

Bluetooth Europe—EU Declaration of Conformity

This wireless device complies with the R&TTE Directive.

Europe—EU Declaration of Conformity



Български Apple Inc. декларира, че това MacBook Pro е в съответствие със съществените изисквания и другите приложими правила на Директива 1999/5/EC.

Česky Společnost Apple Inc. tímto prohlašuje, že tento MacBook Pro je ve shodě se základními požadavky a dalšími příslušnými ustanoveními směrnice 1999/5/ES.

Dansk Undertegnede Apple Inc. erklærer herved, at følgende udstyr MacBook Pro overholder de væsentlige krav og øvrige relevante krav i direktiv 1999/5/EF.

Deutsch Hiermit erkläre Apple Inc., dass sich das MacBook Pro in Übereinstimmung mit den grundlegenden Anforderungen und den übrigen einschlägigen Bestimmungen der Richtlinie 1999/5/EG befindet.

Eesti Käesolevaga kinnitab Apple Inc., et see MacBook Pro vastab direktiivi 1999/5/EÜ põhinõuetele ja nimetatud direktiivist tulenevatele teistele asjakohastele sätetele.

English Hereby, Apple Inc. declares that this MacBook Pro is in compliance with the essential requirements and other relevant provisions of Directive 1999/5/EC.

Español Por medio de la presente Apple Inc. declara que este MacBook Pro cumple con los requisitos esenciales y cualesquiera otras disposiciones aplicables o exigibles de la Directiva 1999/5/CE.

Ελληνικά Με την παρούσα, η Apple Inc. δηλώνει ότι αυτή η συσκευή MacBook Pro συμμορφώνεται προς τις βασικές απαιτήσεις και τις λοιπές σχετικές διατάξεις της Οδηγίας 1999/5/ΕΚ.

Français Par la présente Apple Inc. déclare que l'appareil MacBook Pro est conforme aux exigences essentielles et aux autres dispositions pertinentes de la directive 1999/5/CE.

Íslenska Apple Inc. lýsir því hér með yfir að þetta tæki MacBook Pro fullnægir lágmarkskröfum og öðrum viðeigandi ákvæðum Evróputilskipunar 1999/5/EC.

Italiano Con la presente Apple Inc. dichiara che questo dispositivo MacBook Pro è conforme ai requisiti essenziali ed alle altre disposizioni pertinenti stabilite dalla direttiva 1999/5/CE.

Latviski Ar šo Apple Inc. deklarē, ka MacBook Pro ierīce atbilst Direktīvas 1999/5/EK būtiskajām prasībām un citiem ar to saistītajiem noteikumiem.

Lietuvių Šiuo „Apple Inc.“ deklaruoja, kad šis MacBook Pro atitinka esminius reikalavimus ir kitas 1999/5/EB Direktyvos nuostatas.

Magyar Alulírott, Apple Inc. nyilatkozom, hogy a MacBook Pro megfelel a vonatkozó alapvető követelményeknek és az 1999/5/EC irányelv egyéb előírásainak.

Malti Hawnehkk, Apple Inc., jiddikjara li dan MacBook Pro jikkonforma mal-htigijiet essenzjali u ma provvedimenti oħra relevanti li hemm fid-Direttiva 1999/5/EC.

Nederlands Hierbij verklaart Apple Inc. dat het toestel MacBook Pro in overeenstemming is met de essentiële eisen en de andere bepalingen van richtlijn 1999/5/EG.

Norsk Apple Inc. erklærer herved at dette MacBook Pro -apparatet er i samsvar med de grunnleggende kravene og øvrige relevante krav i EU-direktivet 1999/5/EF.

Polski Niniejszym Apple Inc. oświadczam, że ten MacBook Pro są zgodne z zasadniczymi wymogami oraz pozostałymi stosownymi postanowieniami Dyrektywy 1999/5/CE.

Português Apple Inc. declara que este dispositivo MacBook Pro está em conformidade com os requisitos essenciais e outras disposições da Directiva 1999/5/CE.

Română Prin prezenta, Apple Inc. declară că acest aparat MacBook Pro este în conformitate cu cerințele esențiale și cu celelalte prevederi relevante ale Directivei 1999/5/CE.

Slovensko Apple Inc. izjavlja, da je ta MacBook Pro skladne z bistvenimi zahtevami in ostalimi ustreznimi določili direktive 1999/5/ES.

Slovensky Apple Inc. týmto vyhlasuje, že toto MacBook Pro spĺňa základné požiadavky a všetky príslušné ustanovenia Smernice 1999/5/ES.

Suomi Apple Inc. vakuuttaa täten, että tämä MacBook Pro tyyppinen laite on direktiivin 1999/5/EY oleellisten vaatimusten ja sitä koskevien direktiivin muiden ehtojen mukainen.

Svenska Härmed intygar Apple Inc. att denna MacBook Pro står i överensstämmelse med de väsentliga egenskapskrav och övriga relevanta bestämmelser som framgår av direktiv 1999/5/EG.

A copy of the EU Declaration of Conformity is available at: www.apple.com/euro/compliance

This equipment can be used in the following countries:

AT	BG	BE	CY	CZ	DK	EE	FI	FR	DE	GR	HU
IE	IT	LV	LT	LU	MT	NL	PL	PT	RO	SK	SL
ES	SE	GB	IS	LI	NO	CH					

Korea Warning Statements

대한민국 규정 및 준수

방통위고시에 따른 고지사항
해당 무선설비는 운용 중 전파혼신 가능성이 있음,
이 기기는 인명안전과 관련된 서비스에 사용할 수 없습니다.

B급 기기(가정용 방송통신기자재)
이 기기는 가정용(B급) 전자파합자기기로서 주
거실에서 사용하는 것을 목적으로 하며, 모든 지
역에서 사용할 수 있습니다.

Singapore Wireless Certification

Complies with
IDA Standards
DB00063

Taiwan Wireless Statements

無線設備的警告聲明

經型式認證合格之低功率射頻電機，非經許可，公司、商號或使用者均不得擅自變更頻率，加大功率或變更原設計之特性及功能。低功率射頻電機之使用不得影響飛航安全及干擾合法通信；經發現有干擾現象時，應立即停用，並改善至無干擾時方得繼續使用。前項合法通信指依電信法規定作業之無線電通信。低功率射頻電機須遵守合法通信或工業、科學及醫療用電波輻射性電機設備之干擾。

如有這 頻率:

於 5.25GHz 至 5.35GHz 區域內操作之
無線設備的警告聲明

工作頻率 5.250 ~ 5.350GHz 該頻段限於室內使用。

警告

本電池如果更換不正確會有爆炸的危險

請依製造商說明書處理用過之電池

Taiwan Class B Statement

Class B 設備的警告聲明

NIL

Japan VCCI Class B Statement

情報処理装置等電波障害自主規制について

この装置は、情報処理装置等電波障害自主規制協議会 (VCCI) の基準に基づくクラス B 情報技術装置です。この装置は家庭環境で使用されることを目的としています。この装置がラジオやテレビジョン受信機に近接して使用されると、受信障害を引き起こすことがあります。

取扱説明書に従って正しい取扱をしてください。



ME67

Πληροφορίες εξωτερικού μόντεμ USB

Όταν συνδέετε το MacBook Pro με την τηλεφωνική γραμμή μέσω εξωτερικού μόντεμ USB, ανατρέξτε στις πληροφορίες για τον φορέα τηλεπικοινωνιών στο πληροφοριακό υλικό που συνοδεύει το μόντεμ.

ENERGY STAR® Compliance



As an ENERGY STAR® partner, Apple has determined that standard configurations of this product meet the ENERGY STAR® guidelines for energy efficiency. The ENERGY STAR® program is a partnership with electronic equipment manufacturers to promote energy-efficient products. Reducing energy consumption of products saves money and helps conserve valuable resources.

This computer is shipped with power management enabled with the computer set to sleep after 10 minutes of user inactivity. To wake your computer, click the mouse or trackpad or press any key on the keyboard.

For more information about ENERGY STAR®, visit:
www.energystar.gov

Πληροφορίες για την απόρριψη και ανακύκλωση



Αυτό το σύμβολο υποδεικνύει ότι απαιτείται κατάλληλη απόρριψη του προϊόντος σύμφωνα με την τοπική νομοθεσία και τους κανονισμούς. Όταν το προϊόν φτάσει στο τέλος της ωφέλιμης ζωής του, απευθυνθείτε στην Apple ή στις τοπικές αρχές για πληροφορίες σχετικά με τις επιλογές ανακύκλωσης.

Για πληροφορίες σχετικά με το πρόγραμμα ανακύκλωσης της Apple, επισκεφτείτε τη διεύθυνση www.apple.com/environment/recycling.

Ευρωπαϊκή Ένωση—Πληροφορίες για τη διάθεση



Το ανωτέρω σύμβολο σημαίνει ότι σύμφωνα με την τοπική νομοθεσία και τους κανονισμούς δεν επιτρέπεται η απόρριψη του προϊόντος από κοινού με τα οικιακά απορρίμματα. Όταν αυτό το προϊόν φτάσει στο τέλος της ωφέλιμης ζωής του, παραδώστε το σε σημείο συλλογής που έχει καθοριστεί από τις τοπικές αρχές. Ορισμένα σημεία συλλογής δέχονται προϊόντα δωρεάν. Η συλλογή και ανακύκλωση του προϊόντος εξεχωριστά, τη στιγμή της απόρριψής του, διευκολύνει τη διατήρηση των φυσικών πόρων και διασφαλίζει ότι η ανακύκλωση του διενεργείται με τρόπο που προστατεύει την ανθρώπινη υγεία και το περιβάλλον.

Türkiye

EEE yönetmeliğine (Elektrikli ve Elektronik Eşyalarda Bazı Zararlı Maddelerin Kullanımının Sınırlanılmasına Dair Yönetmelik) uygundur.

Brasil: Informações sobre descarte e reciclagem



O símbolo acima indica que este produto e/ou sua bateria não devem ser descartadas no lixo doméstico. Quando decidir descartar este produto e/ou sua bateria, faça-o de acordo com as leis e diretrizes ambientais locais. Para informações sobre o programa de reciclagem da Apple, pontos de coleta e telefone de informações, visite www.apple.com/br/environment.

Πληροφορίες για την απόρριψη μπαταρίας

Να φροντίσετε για την απόρριψη των μπαταριών σύμφωνα με την τοπική νομοθεσία και τις κατευθυντήριες οδηγίες περί προστασίας του περιβάλλοντος.

Deutschland: Dieses Gerät enthält Batterien. Bitte nicht in den Hausmüll werfen. Entsorgen Sie dieses Gerät am Ende seines Lebenszyklus entsprechend der maßgeblichen gesetzlichen Regelungen.

Nederlands: Gebruikte batterijen kunnen worden ingeleverd bij de chemokaf of in een speciale batterijcontainer voor klein chemisch afval (kca) worden gedeponereerd.

台灣



廢電池請回收

China Battery Statement

警告：不要刺破或焚烧。该电池不含水银。

Taiwan Battery Statement

警告：請勿戳刺或焚燒。此電池不含汞。

中國

有毒或 有害物质	零部件				
	电路板	显示屏	电池组	附件	电源 适配器
铅 (Pb)	X	X	X	X	X
汞 (Hg)	O	O	O	O	O
镉 (Cd)	O	O	O	O	O
六价铬 (Cr, VI)	O	O	O	O	O
多溴联苯 (PBB)	O	O	O	O	O
多溴二苯醚 (PBDE)	O	O	O	O	O

O: 表示该有毒有害物质在该部件所有均质材料中的含量均在 SJ/T 11363-2006 规定的限量要求以下。

X: 表示该有害物质至少在该部件的某一均质材料中的含量超出 SJ/T 11363-2006 规定的限量要求。

根据中国电子行业标准 SJ/T11364-2006 和相关的中国政府法规，本产品及其某些内部或外部组件上可能带有环保使用期限标识。取决于组件和组件制造商，产品及其组件上的使用期限标识可能有所不同。组件上的使用期限标识优先于产品上任何与之相冲突的或不同的环保使用期限标识。





© 2011 Apple Inc. Με επιφύλαξη κάθε δικαιώματος.

Σύμφωνα με τη νομοθεσία περί προστασίας πνευματικών δικαιωμάτων, απαγορεύεται η αντιγραφή, του συνόλου ή μέρους αυτού, χωρίς την έγγραφη συγκατάθεση της Apple.

Έχει γίνει κάθε προσπάθεια για να εξασφαλιστεί ότι οι πληροφορίες στο παρόν εγχειρίδιο είναι ακριβείς. Η Apple δεν ευθύνεται για γραφικά λάθη ή για λάθη στην εκτύπωση.

Apple
1 Infinite Loop
Cupertino, CA 95014
408-996-1010
www.apple.com

Το λογότυπο Apple είναι εμπορικό σήμα της Apple Inc., καταχωρημένο στις Η.Π.Α. και σε άλλες χώρες. Η χρήση του λογότυπου της Apple, όπως πληκτρολογείται με το πληκτρολόγιο (Option-Shift-K), για εμπορικούς σκοπούς χωρίς την προηγούμενη γραπτή συγκατάθεση της Apple ενδέχεται να αποτελεί παράβαση εμπορικού σήματος και αθέμιτο ανταγωνισμό κατά παράβαση των ομοσπονδιακών και πολιτειακών νόμων.

Η επωνυμία Apple, το λογότυπο Apple, οι επωνυμίες AirPort, FaceTime, Finder, FireWire, GarageBand, iChat, iLife, iMovie, iPhone, iPod, iPod touch, iTunes, Keynote, Mac, MacBook, Mac OS, MagSafe, Photo Booth, Safari, Spaces, Spotlight, SuperDrive, Time Capsule και Time Machine είναι εμπορικά σήματα της Apple Inc., καταχωρημένα στις Η.Π.Α. και σε άλλες χώρες.

Το λογότυπο FireWire και οι επωνυμίες iPad και Multi-Touch είναι εμπορικά σήματα της Apple Inc.

Οι επωνυμίες AppleCare, Apple Store και iTunes Store είναι σήματα υπηρεσίας της Apple Inc., καταχωρημένα στις Η.Π.Α. και σε άλλες χώρες.

Η επωνυμία App Store είναι σήμα υπηρεσίας της Apple Inc. Το ENERGY STAR® είναι σήμα κατατεθέν στις Η.Π.Α.

Οι επωνυμίες Thunderbolt και το λογότυπο Thunderbolt είναι εμπορικά σήματα της Intel Corp. στις Η.Π.Α. και σε άλλες χώρες.

Το λεκτικό σήμα και τα λογότυπα Bluetooth® ανήκουν στην Bluetooth SIG, Inc. και οποιαδήποτε χρήση τέτοιων σημάτων από την Apple Inc. γίνεται κατόπιν άδειας.

Οι λοιπές επωνυμίες εταιριών και προϊόντων που αναφέρονται στο παρόν είναι εμπορικά σήματα των αντίστοιχων εταιριών τους. Η αναφορά σε προϊόντα τρίτων μερών προορίζεται μόνο για πληροφοριακούς σκοπούς και δεν αποτελεί υποστήριξη ούτε σύσταση. Η Apple δεν αναλαμβάνει καμία ευθύνη αναφορικά με την απόδοση ή τη χρήση αυτών των προϊόντων.

Κατασκευάζεται κατόπιν άδειας από τη Dolby Laboratories. Οι επωνυμίες «Dolby», «Pro Logic» και το σύμβολο διπλού D είναι εμπορικά σήματα της Dolby Laboratories. Confidential Unpublished Works, © 1992-1997 Dolby Laboratories, Inc. Με επιφύλαξη κάθε δικαιώματος.

Δημοσιεύεται ταυτόχρονα στις Ηνωμένες Πολιτείες της Αμερικής και τον Καναδά.