



MacBook Pro

Käyttöopas

Sisältää MacBook Pro
-tietokoneen käyttöönotto-,
laajennus- ja
vianetsintätietoja

 Apple Computer, Inc.

©2006 Apple Computer, Inc. Kaikki oikeudet pidätetään.

Tämä käyttöopas on tekijänoikeuslakien suojaama eikä sitä saa osittainkaan kopioida ilman Applen antamaa kirjallista lupaa.

Tämän käyttöoppaan sisältämien tietojen oikeellisuus on pyritty varmistamaan kaikin tavoin. Apple ei vastaa paino- tai lyöntivirheistä.

Apple

1 Infinite Loop
Cupertino, CA 95014-2084
408-996-1010
www.apple.com

Apple, Apple-logo, AirPort, AppleTalk, Final Cut Pro, FireWire, iCal, iDVD, iLife, iMovie, iPhoto, iPod, iTunes, Mac, Macintosh ja Mac OS ovat Apple Computer Incorporatedin Yhdysvalloissa ja muissa maissa rekisteröityjä tavaramerkkejä.

AirPort Express, Exposé, FileVault, Finder, FireWire-logo, iSight, MacBook, Safari, Spotlight, SuperDrive, Tiger ja Xcode ovat Apple Computer Incorporatedin tavaramerkkejä. AppleCare, Apple Store ja iTunes Music Store ovat Apple Computer Incorporatedin Yhdysvalloissa ja muissa maissa rekisteröityjä palvelumerkkejä.

.Mac on Apple Computer Incorporatedin palvelumerkki.

ENERGY STAR® on Yhdysvalloissa rekisteröity tavaramerkki.

Bluetooth®-sana ja -logot ovat Bluetooth SIG Incorporatedin omaisuutta, ja Apple Computer Incorporated käyttää niitä lisenssinvaraisesti.

Intel ja Intel Core ovat Intel Corporationin tai sen tytäryhtiöiden tavaramerkkejä tai Yhdysvalloissa ja muissa maissa rekisteröityjä tavaramerkkejä.

Kaikki muut tässä mainitut yritysten ja tuotteiden nimet ovat asianomaisten yritysten tavaramerkkejä. Muiden valmistajien tuotteiden mainitseminen on tapahtunut yksinomaan tiedonvälitystarkoituksessa eikä merkitse tukea tai suositusta. Apple ei vastaa näiden tuotteiden toiminnasta tai käytöstä.

Tässä käsikirjassa kuvattu tuote sisältää kopiointisuojaustekniikkaa, joka on Macrovision Corporationin ja muiden oikeuksienomistajien hakemien menetelmäpatenttihakemusten suojaama. Tämän kopiointisuojaustekniikan käyttö edellyttää Macrovision Corporationin lupaa, ja ilman Macrovision Corporationin erillistä lupaa se on tarkoitettu vain kotikäyttöön ja muuhun rajoitettuun käyttöön. Järjestelmän muuttaminen tai purkaminen on kielletty.

Laitteisto sisältää yhdysvaltalaisen patenttihakemusten no. 4,631,603, 4,577,216, 4,819,098 ja 4,907,093 suojaamaa tekniikkaa, ja se on lisensoitu vain rajoitettua katselua varten.

Julkaistu samanaikaisesti Yhdysvalloissa ja Kanadassa.

Sisällysluettelo

7 Luku 1: Käyttöönotto

- 8 MacBook Pron käyttöönotto
- 16 MacBook Pron pääominaisuudet
- 18 MacBook Pron näppäimistön ominaisuudet
- 20 MacBook Pron lisäominaisuudet
- 22 MacBook Pron laittaminen nukkumaan tai sammuttaminen
- 23 Akun kalibrointi
- 25 Lisätietoja

27 Luku 2: Opi tuntemaan MacBook Pro

- 28 Näytön säätäminen
- 30 Virtalähteen käyttö
- 31 Ohjauslevyn käyttö
- 33 Näppäimistön käyttö
- 34 Hiiren käyttö
- 35 Apple Remote -kaukosäätimen ja Front Rown käyttäminen
- 39 Sisäisen iSight-kameran käyttäminen
- 42 Vastausten saaminen kysymyksiin Mac-ohjeiden avulla

- 44 Tietoja Mac OS X:stä
- 45 Työpöydän muokkaus ja asetusten tekeminen
- 46 Ohjelmien käyttäminen
- 47 Kun ohjelma ei vastaa
- 47 Ohjelmiston pitäminen päivitettyinä
- 48 Kirjoittimen yhdistäminen
- 49 CD-levyn toistaminen ja kuulokkeiden liittäminen
- 50 Kameran tai muun FireWire- tai USB-laitteen liittäminen
- 50 Tiedostojen siirto toiselle tietokoneelle

53 **Luku 3: MacBook Pron käyttäminen**

- 54 USB-laitteiden käyttäminen
- 57 FireWire-laitteiden liittäminen
- 61 ExpressCard-korttien käyttäminen
- 62 Kuinka AirPort mahdollistaa langattoman internet-yhteyden
- 64 Langattoman Bluetooth-tekniikan käyttö
- 66 Yhteyden muodostaminen ethernetin avulla
- 67 Ulkoisen videotuen käyttäminen
- 71 Kaiuttimien ja muiden äänilaitteiden liittäminen
- 72 SuperDrive-aseman käyttö
- 76 Tietoja Sudden Motion Sensor -tekniikasta
- 77 Akun käyttö
- 81 MacBook Pron turvaaminen

83 Luku 4: Muistin lisääminen MacBook Prohon

84 Lisämuistin asentaminen

91 Varmista, että MacBook Pro tunnistaa uuden muistin

93 Luku 5: Vianetsintä

94 Ongelmat, jotka estävät tietokoneen käytön

97 Muita ongelmia

99 Tietokoneen mukana tulleen ohjelmiston uudelleenasetus

101 Apple Hardware Test -ohjelman käyttö

102 Xcode Toolsin asentaminen

102 Tuotteen sarjanumeron sijainti

103 Liite A: Tekniset tiedot

105 Liite B: Turvallisuus, huolto ja ergonomia

105 Yleisten turvallisuusohjeiden ymmärtäminen

106 MacBook Pron ja virtalähteen käyttöönotto

107 MacBook Pron käyttäminen

109 Kuulovaurioiden välttäminen

111 Ergonomiasta

113 Apple ja ympäristö

115 Liite C: Internet-yhteyden muodostaminen

117 Tarvittavien tietojen kokoaminen

- 119 Tietojen syöttäminen
- 121 Yhteyden vianetsintä

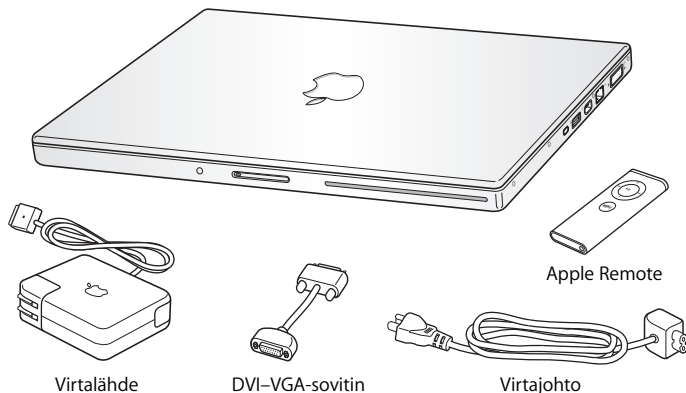
- 125 **Liite D: Kymmenen kysytyintä kysymystä**

- 131 Communications Regulation Information

Käyttöönotto

1

MacBook Pro sisältää seuraavat osat:



Tärkeää: Lue kaikki asennusohjeet ja turvallisuustiedot (lisätietoja kohdassa "Turvallisuus, huolto ja ergonomia" sivulla 105) huolellisesti ennen tietokoneen liittämistä pistorasiaan.

MacBook Pron käyttöönotto

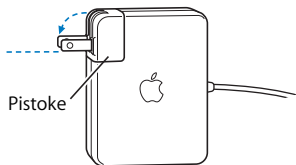
MacBook Pro on suunniteltu siten, että sen käyttöönotto ja käynnistys käyisivät mahdollisimman vaivattomasti. Seuraavilla sivuilla esitellään käyttöönottoprosessi, mukaan lukien seuraavat toiminnot:

- Virtalähteen liittäminen
- Kaapeleiden kytkeminen
- MacBook Pron käynnistäminen
- Käyttäjätunnuksen ja muiden asetusten määrittäminen käyttöönottoapurin kanssa

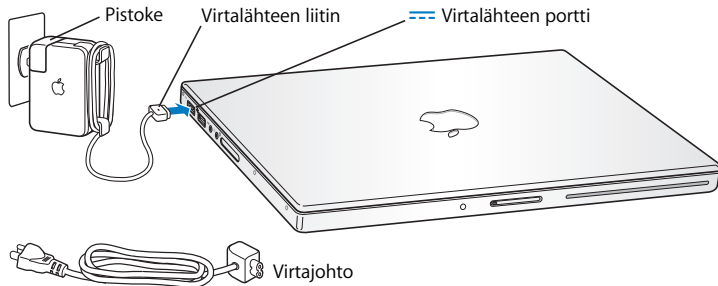
Vaihe 1: Kytke virtalähde

Jos virtalähteen ympärillä on suojamuovi, poista se ennen MacBook Pron käyttöönottoa.

- Kytke virtalähteen pistoke pistorasiaan ja virtalähteen liitin MacBook Pron virtalähdeporttiin. Kun liitin lähestyy porttia, tunnet magneetin vetävän liittimen oikein paikalleen.



Varoitus: Varmista, että virtapistoke on kunnolla paikallaan virtalähteessä ja virtapistokkeen kärjet ovat ääriasenossa, ennen kuin liität virtalähteen pistorasiaan.



Jos haluat pidentää virtalähteen ulottuvuutta, voit liittää virtajohton. Vedä ensin virtapistoke pois virtalähteestä ja liitä sitten mukana tullut virtajohto virtalähteeseen. Liitä toinen pää pistorasiaan. Aiheesta on kuva sivulla 30.

Vaihe 2: Kytke johdot

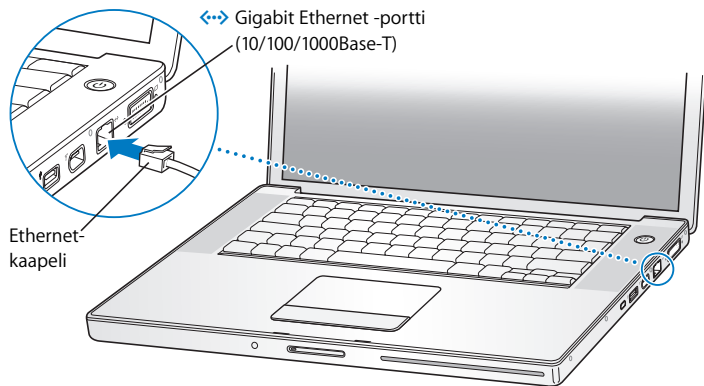
Kytke MacBook Pro seuraavaksi DSL-, kaapeli- tai ulkoiseen modeemiin tai ethernet-verkkoon internet-yhteyttä varten. Jos olet liittymässä langattomaan AirPort Extreme -verkkoon, et tarvitse johtoja.

Lisätietoja yhteysvaihtoehdoista annetaan liitteessä C, "Internet-yhteyden muodostaminen", sivulla 115.

Huomaa: Puhelinyhteyden käyttäminen vaatii ulkoisen Apple USB Modem -modeemin, jonka voit ostaa verkon Apple Storesta osoitteesta www.apple.com/fi/store tai Apple-jälleenmyyjältä. Liitä Apple USB Modem -modeemi MacBook Pron USB-porttiin ja puhelinojohto (ei mukana) modeemista puhelinpistorasiaan.

DSL- tai kaapelimodeemin tai ethernet-verkon yhdistäminen:

- Liitä kaapeli DSL- tai kaapelimodeemiin modeemin ohjeissa neuvotulla tavalla tai liitä ethernet-kaapeli ethernet-keskittimeen tai -rasiaan. Liitä kaapelin toinen pää sitten tietokoneen ethernet-porttiin (↔).



Yhteyden muodostaminen langattomasti AirPortin avulla:

- 1 Laita AirPort tarvittaessa päälle valitsemalla "Käynnistä AirPort" valikkorivin AirPort-tilavalikosta (📶). AirPort havaitsee käytettävissä olevat langattomat verkot.

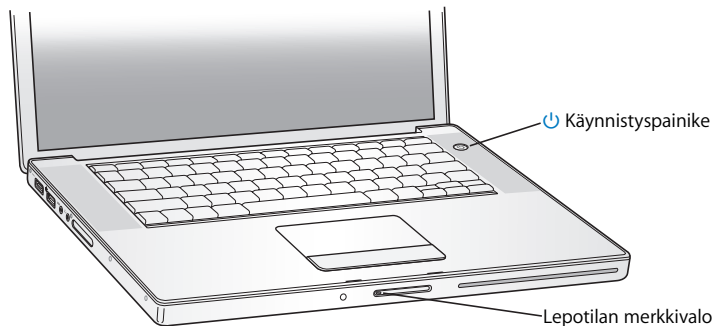
2 Valitse verkko AirPort-tilavalikosta (📶).

Vaihe 3: MacBook Pron käynnistäminen

1 Käynnistä MacBook Pro painamalla käynnistyspainiketta (⏻) lyhyen aikaa (enintään 1 sekunti).

Älä pidä käynnistyspainiketta painettuna sen jälkeen kun kuulet käynnistysäänen – tietokone saattaa sammua uudelleen.

Kun käynnistät tietokoneen, lepotilan merkivalon tulisi syttyä (ja pysyä päällä) ja sinun pitäisi kuulla käynnistysääniä.



MacBook Pron käynnistyminen kestää hetken. Kun tietokone on käynnistynyt, lepotilan merkivalo sammuu ja käyttöönnottopuri avautuu automaattisesti.

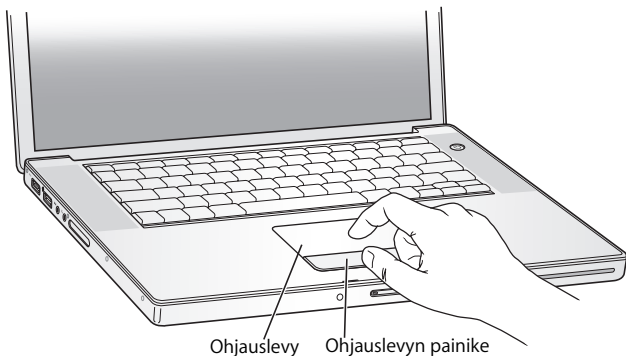
2 Käytä MacBook Pron ohjauslevyä pöytätietokoneen hiiren tavoin näytöllä olevien kohteiden valitsemiseen ja siirtämiseen.

- Nuoliosoitinta siirretään näytöllä liu'uttamalla sormeja ohjauslevyllä.

Tärkeää: Käytä vain yhtä sormeja osoittimen siirtämiseen ohjauslevyn avulla.

Ohjauslevy on suunniteltu sallimaan rullaus kahta sormeja käyttäen, kun rullausominaisuus on käytössä (oletuksena päällä). Lisätietoja annetaan kohdassa "Ohjauslevyn käyttö" sivulla 31.

- Käytä ohjauslevyn painiketta näytöllä olevien kohteiden valitsemiseen, osoittamiseen ja kaksoisosoittamiseen.



Ongelmia tietokoneen käynnistämisessä?

Mitään ei tapahdu, kun painat käynnistyspainiketta (⏻).

- Akku on ehkä tyhjä. Varmista, että olet liittännyt virtalähteen kunnolla sekä tietokoneeseen että pistorasiaan. Virtalähteen liittimeen tulisi syttyä valo, kun liität sen tietokoneeseen.
- Jos tietokone ei käynnisty vielääkään, tutustu kappaleeseen ”Ongelmat, jotka estävät tietokoneen käytön” sivulla 94.

Näytöllä näkyy levyn tai kansion kuva, jossa vilkkuu kysymysmerkki.

Tämä symboli tarkoittaa yleensä sitä, että tietokone ei löydä käyttöjärjestelmää kovalevyiltä tai tietokoneessa olevilta levyiltä. Irrota kaikki ulkoiset lisälaitteet ja käynnistä tietokone uudelleen. Pidä käynnistyspainiketta (⏻) painettuna 8 - 10 sekunnin ajan, kunnes tietokone sammuu. Paina sitten käynnistyspainiketta uudelleen. Jos ongelma jatkuu, käyttöjärjestelmä on ehkä asennettava uudelleen. Lisätietoja on kohdassa ”Tietokoneen mukana tulleen ohjelmiston uudelleenasennus” sivulla 99.

Vaihe 4: Määrittely käyttöönottoapurin avulla

Kun käynnistät tietokoneen ensimmäistä kertaa, käyttöönottopuri avautuu. Käyttöönottopuri auttaa sinua internet- ja sähköpostitietojen syöttämisessä ja käyttäjätunnuksen luomisessa tietokoneelle.

Jos sinulla on jo Mac, käyttöönottopuri voi auttaa sinua siirtämään tiedostot, ohjelmat ja muut tiedot automaattisesti vanhasta Macista uuteen MacBook Prohon.

Kun haluat siirtää tietoja, varmista että:

- Toisessa Macissa on sisäänrakennettu FireWire-liitäntä ja se tukee FireWire-levytilaa.
- Toisessa Macissa asennettuna Mac OS X v10.1 tai uudempi
- Sinulla on vakiomallinen 6-nastaisesta 6-nastaiseen yhdistävä FireWire-kaapeli

Käyttöönottoapuri auttaa sinut tietojen siirtoprosessin läpi — seuraa vain näytöllä näkyviä ohjeita. Tietojen siirtäminen vanhasta Macistasi uuteen MacBook Prohon ei vaikuta vanhan Macin tietoihin. (Jos teet uuteen MacBook Prohon levyosioita, kaikki toisen Macin tiedot siirretään yhdelle levyosiolle.)

Käyttöönottoapurin avulla voit siirtää:

- käyttäjätunnukset (mukaan lukien asetukset ja sähköposti).
- verkkoasetukset, jotta uusi MacBook Pro toimii automaattisesti samoilla verkkoasetuksilla kuin toinen Mac.
- kovalevyillä ja levyosioilla olevat tiedostot ja kansiot. Näin pääset helposti käsiksi vanhassa Macissa käyttämiisi tiedostoihin ja kansioihin.
- ohjelmakansion, jotta kaikki toisessa Macissa käyttämäsi ohjelmat ovat nyt uudessa MacBook Prossa. (Jotkut siirrettävistä ohjelmista on ehkä asennettava uudestaan.)

Tärkeää: Ole varovainen ohjelmia siirtäessäsi, ettet ylikirjoita MacBook Prossa jo asennettuna olevien ohjelmien uudempia versioita.

Jos et aio enää pitää tai käyttää toista Macia, siitä kannattaa poistaa valtuutus toistaa iTunes Music Storesta ostettua musiikkia, videoita tai äänikirjoja. Valtuuksien poistaminen tietokoneelta estää muita toistamasta ostamiasi kappaleita, videoita tai äänikirjoja ja vapauttaa valtuuden muuhun käyttöön (iTunes-tunnuksen käyttövaltuudet voivat olla kerrallaan enintään viidellä tietokoneella).

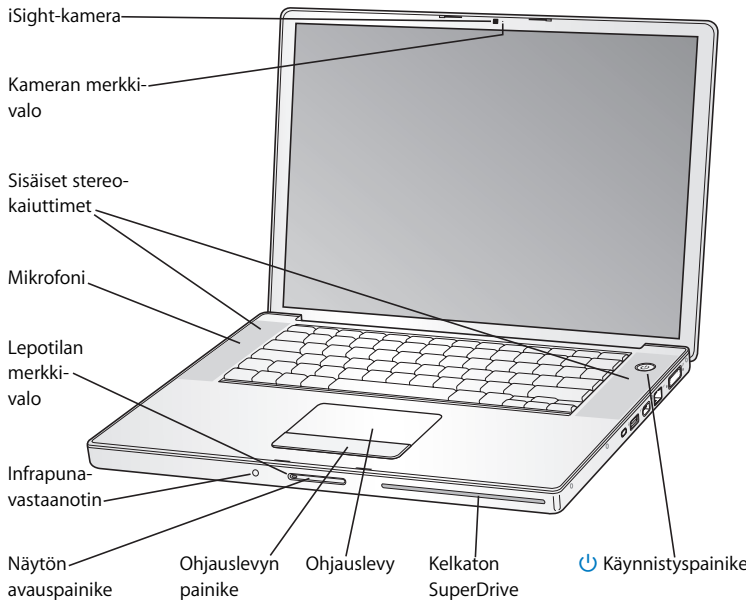
Jos et käytä käyttöönottoapuria siirtämään tietoja, kun ensi kertaa käynnistät tietokoneesi, voit tehdä sen myöhemmin Siirtymisapurin avulla. Siirry Ohjelmatkansioon, avaa Lisäohjelmat ja kaksoisosoita Siirtymisapuria.

Huomaa: Jos käytit Käyttöönottoapuria tietojen siirtämiseen vanhasta Macintosh-tietokoneesta ja haluat siirtää tietoja uudestaan Siirtymisapurin avulla, varmista, että FileVault on pois päältä vanhassa Macintoshissa. FileVault otetaan pois päältä avaamalla Järjestelmäasetusten Turvallisuus-osio ja osoittamalla Kytke FileVault pois päältä. Seuraa näytöllä näkyviä ohjeita.

Käyttöönottoapuri voi auttaa sinua myös internet-yhteyden muodostamisessa. Kotikäyttäjien osalta internet-yhteys edellyttää internet-palveluntarjoajalta hankittavaa liittymää. Se saattaa olla maksullinen. Jos sinulla on jo sopimus palveluntarjoajan kanssa, liitteessä C, "Internet-yhteyden muodostaminen", sivulla 115 annetaan lisätietoja siitä, mitä tietoja sinun on syötettävä tietokoneen eri asetusosiin.

Onnittelut! Tietokoneesi on valmiina toimeen!

MacBook Pron pääominaisuudet



Sisäinen iSight-kamera ja kameran merkkivalo

Videoneuvotele mukana tulevan iChat AV -ohjelman avulla. Vihreä merkkivalo palaa, kun videokamera kaappaa ja näyttää videota.

Sisäiset stereokaiuttimet

Musiikin, elokuvien, pelien ja muiden multimediatiedostojen toistoon.

Mikrofoni (vasemman kaiutinritilän alla)

Käytä videoneuvotellessa iChat AV:n avulla ja äänitä ääntä suoraan kovalevyille.

Lepotilan merkkivalo

Sykkii, kun MacBook Pro on lepotilassa. Valkoinen valo palaa hetken aikaa tasaisesti, kun käynnistät tai sammutat MacBook Pron tai kun näyttö sammuu energian säästämiseksi.

Sisäinen infrapunavastaanotin

Apple Remote -kaukosäätimen ja sisäisen infrapunavastaanottimen avulla voit hallita digitaalista sisältöä etäältä.

Näytön avauspainike

Tätä painamalla avataan MacBook Pron näyttö.

Ohjauslevy

Siirrä osoitinta MacBook Pron näytöllä liikuttamalla yhtä sormea ohjauslevyllä; rullaa käyttämällä kahta sormea.

Kelkaton SuperDrive

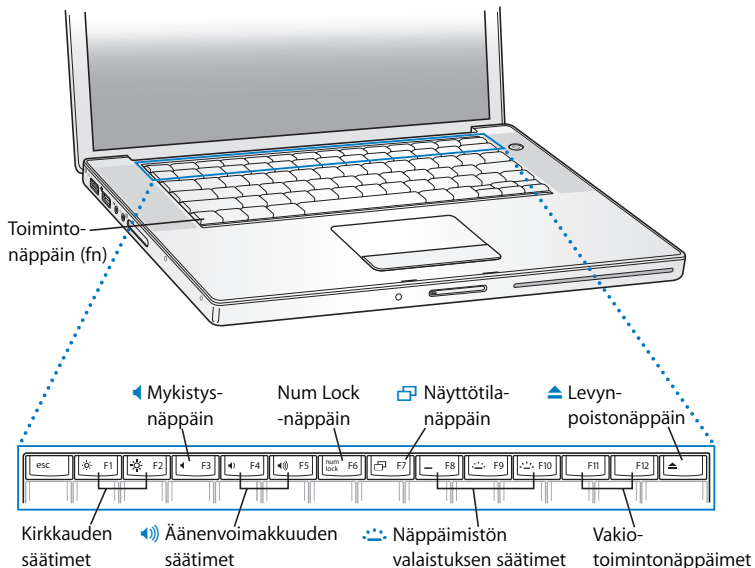
Optinen asema, joka lukee ja kirjoittaa CD- ja DVD-levyjä.



Käynnistyspainike

Käynnistää tai sammuttaa MacBook Pron tai laittaa sen nukkumaan.

MacBook Pron näppäimistön ominaisuudet



Toimintonnäppäin (Fn)

Kun tätä näppäintä pidetään painettuna, toimintonäppäimille (F1 - F12) asetetut omat toiminnot aktivoituvat. Lisätietoja toimintojen asettamisesta toimintonäppäimille saat valitsemalla Ohjeet > Mac-ohjeet ja hakemalla sanalla ”toimintonäppäimet”.



Kirkkauden säätimet

MacBook Pron näytön kirkkauden säätäminen.



Mykistysnäppäin

Mykistää sisäisistä kaiuttimista ja kuulokeportista tulevan äänen.



Äänenvoimakkuuden säätimet

Kaiuttimista ja kuulokkeista tulevan äänen voimakkuuden lisääminen tai vähentäminen.

Num Lock -näppäin

Ottaa käyttöön MacBook Pron näppäimistöön sijoitetun numeronäppäimistön. Kun numeronäppäimistö on käytössä, näppäimen valo on vihreä.



Näyttötilanäppäin

Tällä näppäimellä vaihdellaan kahden näytön tilan (laajennetaan työpöytä ulkoiselle näytölle) ja näytönkahdennustilan (esitetään sama sisältö sekä sisäisellä että ulkoisella näytöllä) välillä.



Näppäimistön valaistuksen säätimet

Lisää (☰) tai vähentää (☷) näppäimistön taustavalon kirkkautta tai sammuttaa (—) valon.

F11, F12

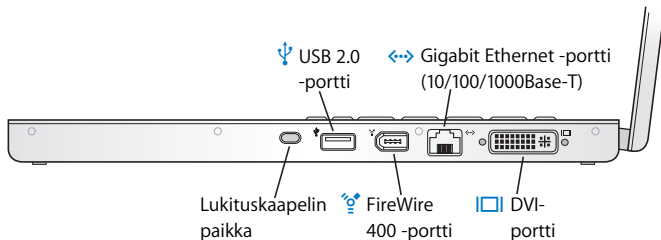
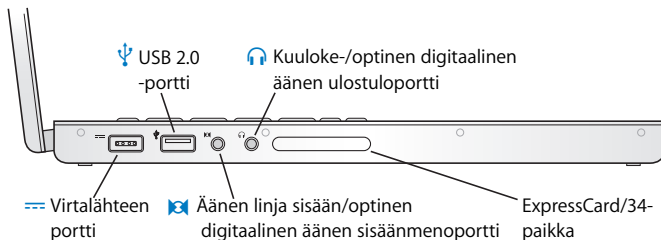
F11 on esiasetettu avaamaan Exposé ja F12 avaa Dashboardin.



Levynpoistonäppäin

Poista levy pitämällä tätä näppäintä painettuna.

MacBook Pron lisäominaisuudet





Virtalähteen portti

MacBook Pron akku ladataan liittämällä mukana oleva virtalähde porttiin.



Kaksi nopeaa USB 2.0 -porttia

Voit liittää MacBook Prohon lisälaitteita, kuten iPodeja, kirjoittimia, digitaalikameroita, modeemeja ja muita. (Tukevat standardeja USB-laitteita.)



Äänen linja sisään/optinen digitaalinen äänen sisäänmenoportti

MacBook Pron liittämiseksi linjatasoiseen mikrofoniin tai digitaaliseen äänilaitteeseen.



Kuuloke-/optinen digitaalinen äänen ulostuloportti

Ulkoisten kaiuttimien, kuulokkeiden tai digitaalisten äänilaitteiden liittämiseen.

ExpressCard/34-paikka

MacBook Pron ominaisuuksien laajentaminen. Hyväksyy 34 mm ExpressCard-kortteja.

Lukituskaapelin paikka

Suojele MacBook Prota liittämällä se lukituskaapelilla (myydään erikseen).



FireWire 400 -portti

Liitä tietokoneeseen nopeita ulkoisia laitteita, kuten digitaalisia videokameroita tai ulkoisia tallennusvälineitä. Voit liittää normaalit 6-nastaiset FireWire-laitteet suoraan FireWire 400 -porttiin.



Gigabit Ethernet -portti (10/100/1000Base-T)

Tämän portin kautta voidaan kytkeytyä nopeaan ethernet-verkkoon tai toiseen tietokoneeseen tiedostojen siirtoa varten. Ethernet-portin automaattitunnistus havaitsee muut ethernet-laitteet, eikä laitteiden liittämiseen tarvita ethernet-ristikytöntäkaapelia.



DVI-portti (ulkoisen näytön portti)

Liitä DVI-liitäntää käyttävään ulkoiseen näyttöön tai projektoriin tai käytä mukana tulevaa DVI-VGA-sovitinta tietokoneen liittämiseksi VGA-näyttöön.

Lisätietoja näistä ominaisuuksista on luvussa 3, ”MacBook Pron käyttäminen”, sivulla 53.

MacBook Pron laittaminen nukkumaan tai sammuttaminen

Kun lopetat MacBook Pron käytön, voit laittaa tietokoneen nukkumaan tai sammuttaa sen.

MacBook Pron laittaminen nukkumaan

Jos MacBook Pro on käyttämättömänä vain vähän aikaa, voit laittaa koneen nukkumaan eli lepotilaan. Lepotilassa oleva tietokone voidaan herättää nopeasti ilman, että sen käynnistymistä täytyy odotella.

Tietokone laitetaan nukkumaan jollain seuraavista tavoista:

- Sulje näyttö.
- Valitse valikkoriviltä Omenavalikko (🍏) > Mene nukkumaan.
- Paina käynnistyspainiketta (⏻) ja osoita avautuvassa valintataulussa Nuku.



- Valitse Omenavalikko (🍏) > Järjestelmäasetukset, osoita Energiansäästäjä ja aseta nukkumisajastus.
- Pidä Apple Remote -kaukosäätimen Toisto/tauko-painiketta (▶||) painettuna 3 sekunnin ajan.

Varoitus: Odota, kunnes näytön vapautuspainikkeen valkoinen nukkumisvalo alkaa sykkiä (osoittaen, että tietokone on lepotilassa ja kovalevy on pysähtynyt), ennen kuin liikutat MacBook Prota. Tietokoneen siirtäminen kovalevyn vielä pyöriessä voi vahingoittaa kovalevyä ja johtaa tiedostojen katoamiseen tai siihen, ettei tietokonetta voida käynnistää kovalevyltä.

Tietokoneen herättäminen lepotilasta:

- *Jos näyttö on suljettu*, voit herättää MacBook Pron avaamalla sen.
- *Jos näyttö on jo avoinna*, paina käynnistyspainiketta (⏻) tai mitä tahansa näppäimistön näppäintä tai Apple Remote -kaukosäätimen painiketta.

MacBook Pron sammuttaminen

Jos et aio käyttää MacBook Prota pariin päivään, se kannattaa sammuttaa. Lepotilan merkkivalo syttyy hetkeksi tietokoneen sammutuksen aikana.

Tietokone sammutetaan jollain seuraavista tavoista:

- Valitse valikkoriviltä Omenavalikko (🍏) > Sammuta.
- Paina käynnistyspainiketta (⏻) ja osoita avautuvassa valintataulussa Sammuta.

Jos aiot säilyttää MacBook Prota pitkän aikaa varastossa, katso kohdasta ”MacBook Pron varastointi” sivulla 108, kuinka estät akkua tyhjentymästä kokonaan.

Akun kalibrointi

Jotta akku kestäisi mahdollisimman kauan, kalibroi se MacBook Pron ensimmäisen käyttöviikon aikana ja toista menettely aika ajoin, jotta akku toimii jatkuvasti täydellä teholla.

Akun kalibrointi:

- 1 Liitä virtalähde MacBook Prohon ja lataa sitä niin kauan, että virtalähteen liittimen valo muuttuu vihreäksi ja näytön valikkorivillä näkyvä akkusymboli osoittaa akun olevan täynnä.
- 2 Anna akun levätä täyteen ladattuna kaksi tuntia tai kauemmin. Voit käyttää tietokonetta tänä aikana, mikäli virtalähde on kytkettynä.
- 3 Irrota virtalähde MacBook Pron ollessa käynnissä ja ala käyttää tietokonetta akulla. Voit käyttää tietokonetta tänä aikana.
Kun akun virta on vähissä, näet näytöllä varoituksen.
- 4 Pidä tietokonetta päälle kytkettynä, kunnes se menee automaattisesti nukkumaan. Tallenna työt ja sulje kaikki ohjelmat, kun akun virta alkaa olla vähissä ja ennen kuin järjestelmä menee automaattisesti nukkumaan.
- 5 Kytke tietokone pois päältä tai anna sen nukkua viisi tuntia tai kauemmin.
- 6 Kytke virtalähde päälle ja pidä se kytkettynä, kunnes akku on jälleen täysin latautunut.

Tärkeää: Toista kalibrointitoimenpiteet aika ajoin, jotta akku toimii jatkuvasti täydellä teholla. Jos käytät MacBook Prota vain satunnaisesti, akku kannattaa kalibroida ainakin kerran kuussa.

Jos olet hankkinut ylimääräisiä akkuja, kalibroi myös ne. Lisätietoja akuista annetaan kohdassa "Akun käyttö" sivulla 77.

Lisätietoja

Lisätietoja MacBook Prosta saat seuraavista lähteistä:

- Tärkeät perustiedot annetaan luvussa 2, "Opi tuntemaan MacBook Pro", sivulla 27.
- Jos et tunne Mac OS X:ää, tutustu tietokoneen mukana tulleeseen *Tervetuloa Tigeriin* -kirjaseen ja selaa Mac-ohjeiden tietoja. Lisätietoja annetaan kohdassa "Vastausten saaminen kysymyksiin Mac-ohjeiden avulla" sivulla 42.
- Jos sinulla on tietokoneen käytön estävä ongelma, tutustu luvussa 5, "Vianetsintä", sivulla 93, oleviin ohjeisiin.
- Tutustu useimmin esitettyihin kysymyksiin kohdassa "Kymmenen kysytyintä kysymystä" sivulla 125.
- Tukitiedot, käyttäjien keskusteluryhmät ja uusimmat Applen ohjelmistopäivitykset löydät vierailamalla osoitteessa www.apple.com/finland/support.
- Jos et löydä vastausta kysymykseesi näistä paikoista, etsi tietokoneen mukana tulleesta AppleCare-materiaalista Applen yhteystiedot.

Opi tuntemaan MacBook Pro

2

Tässä luvussa kerrotaan tärkeitä perustietoja MacBook Prosta.

Aina kun lopetat MacBook Pron käytön, odota että kovalevy ja optinen asema (kuten CD- tai DVD-asema) lopettavat pyörimisen, ennen kuin siirrät tietokonetta. Vältä MacBook Pron tönimistä tai kolhimista levyjen pyöriessä.

Huomaa: MacBook Pro käyttää Sudden Motion Sensor -tekniikkaa, joka auttaa suojaamaan kovalevyä, mikäli tietokone putoaa tai altistuu kovalle tärinälle. Lisätietoja annetaan kohdassa "Tietoja Sudden Motion Sensor -tekniikasta" sivulla 76.

On normaalia, että MacBook Pron pohja lämpenee, kun käytät sitä tai lataat sen akkua. Jos käytät MacBook Prota pitkään, aseta se tasaiselle ja tukevalle alustalle. Tietokoneen pohja pysyy hiivenen irti alustasta, jotta sen alla kiertäisi ilma eikä tietokoneen sisäosien lämpötila pääsisi nousemaan liian korkeaksi.

Kun tutustut MacBook Prohon, saatat kuulla käynnistyksen yhteydessä ja kovalevyä ja optista asemaa käytettäessä järjestelmä-ääniä. Kun MacBook Pro on ollut käynnissä jonkin aikaa, pienet tuulettimet alkavat jäähdyttää sitä ja tuottaa vaimeaa ääntä. Tämän tyyppiset äänet ovat osa tietokoneen normaalia toimintaa.

Tarkempia ohjeita MacBook Pron turvalliseen käyttöön ja käsittelyyn on liitteessä B, ”Turvallisuus, huolto ja ergonomia” sivulla 105.

Loput tästä luvusta käytetään MacBook Pron osien, kuten näytön, virtalähteen, ohjauslevyn, näppäimistön, sisäisen iSight-kameran ja Apple Remote -kaukosäätimen, käytön esittelyyn ja tietojen antamiseen Mac OS X:stä, Mac-ohjeista, ohjelmista ja lisälaitteiden liittamisestä.

Näytön säätäminen

MacBook Pro on varustettu ympäristön valaistuksen tunnistusjärjestelmällä (sijaitsee kaiutininritilän alla), joka säätää näytön kirkkautta automaattisesti ympäristön valoisuuden mukaan. Kun aloitat MacBook Pron käyttämisen, haluat ehkä säätää näyttöä niin, että sen katselu on helpompaa. Näytön kirkkautta voidaan säätää F1- ja F2-näppäimillä, joissa on kirkkaussymboli (☼).

Automaattisen näytönvalaisutoiminnon ottaminen pois käytöstä:

- Valitse valikkoriviltä Omenavalikko (🍏) > Järjestelmäasetukset. Avaa Näytöt-osio ja poista Säädä kirkkautta automaattisesti kun ympäristövalo muuttuu -valintaneliön valinta.

Näyttöön liittyy kaksi valintaa, joilla voidaan optimoida akun kestoa. Nämä valinnat löytyvät Järjestelmäasetusten Energiansäästäjä-osiosta.

Akun käyttöä optimoivien näyttöasetusten asettaminen:

- 1 Avaa Järjestelmäasetukset ja osoita Energiansäästäjä.
- 2 Valitse Asetukset kohteelle -ponnahdusvalikosta Akku ja osoita Valinnat.

3 Poista ”Vähennä sisäisen näytön kirkkautta käytettäessä tätä voimanlähdettä” -valintaneliön valinta, jos et halua, että näyttö himmennetään akun säästämiseksi. Kun ominaisuus on päällä, näyttöä himmennetään hieman, kun vaihdat MacBook Pro:n käyttämään akkua virtalähteen sijasta. Kun liität virtalähteen uudelleen, näyttö palaa aiempaan kirkkauteen.

Poista ”Vähennä näytön kirkkautta automaattisesti ennen kuin näyttö menee lepotilaan” -valintaneliön valinta, jos et halua, että näyttö himmennetään ennen kuin MacBook Pro menee lepotilaan.

Näytöllä olevien kuvien koon muuttaminen

MacBook Prossa on 15,4-tuumainen näyttö, jonka oletustarkkuus on 1440 x 900. Voit suurentaa tai pienentää näytöllä näkyvien kuvien kokoa vaihtamalla oletustarkkuudesta skaalattuun tarkkuuteen.

Voit valita skaalatun tarkkuuden Järjestelmäasetusten Näytöt-osiosta. Kun skaalattu tarkkuus otetaan käyttöön, näyttöruudulla olevat kohteet näyttävät suuremmilta ja ne on helpompi nähdä. Skaalatut tarkkuudet eivät aina ole yhtä teräviä kuin näytön oletustarkkuus.

Joillakin tarkkuuksilla näytön molemmin puolin näkyy musta palkki. Jos et halua näytölle palkkeja, voit valita tarkkuudesta venytetyn version, jolloin kuva venytetään koko näytön kokoiseksi ja palkit katoavat.

Näin säädät näytön tarkkuutta:

- Valitse valikkoriviltä Omenavalikko (🍏) > Järjestelmäasetukset. Avaa Järjestelmäasetusten Näytöt-osio.

Näytön asetuksia voidaan muokata myös valikkorivin tilavalikon avulla valitsemalla ensin Näytöt-asetusten Näytä asetukset valikkorivillä -kohta.

Virtalähteen käyttö

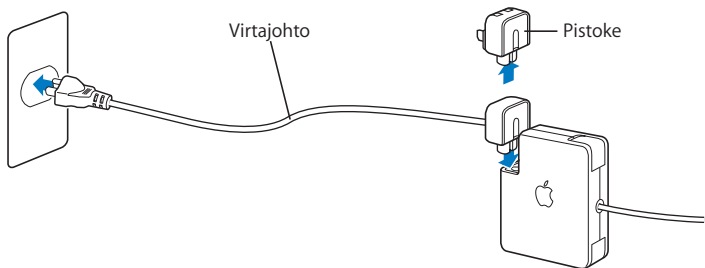
Kun MacBook Pro on kytketty virtalähteeseen, se saa virtaa ja sen akku latautuu.

Tärkeää: Parhaan mahdollisen suorituskyvyn takaamiseksi käytä ainoastaan tietokoneen mukana tullutta virtalähdettä tai hanki ylimääräinen 85 watin Apple-kannettavan virtalähde.

Kun liität virtalähteen tietokoneeseen, virtalähteen liittimessä oleva merkkivalo syttyy. Jos merkkivalo ei syty, liitin ei ole kunnolla paikoillaan. Varmista, että portissa ei ole roskia, ja poista roskat tarvittaessa. Keltainen valo merkitsee, että akku latautuu. Vihreä valo merkitsee, että akkuun ei mene virtaa eli se on täysin latautunut tai sitä ei ole asennettu tai siinä on ongelma. Voit tarkistaa akun varaustason valikkorivin tilavalikosta tai akun pohjassa olevista akun latausvaloista (lisätietoja sivulla 77).

Varoitus: MacBook Pron virtalähdportissa on magneetti, joka voi poistaa luottokorttien, iPodien tai muiden laitteiden tiedot. Pidä nämä ja kaikki muu magneettinen media etäällä virtalähdportista.

Jos haluat virtalähteen ulottuvan pidemmälle, vedä ensin virtapistoke irti virtalähteestä. Liitä tietokoneen mukana tullut virtajohto virtalähteeseen ja varmista, että se menee kunnolla paikalleen. Liitä toinen pää pistorasiaan. Virtajohdon liitäntä on maadoitettu.



Virtalähteen liittämässä suositellaan käytettävän virtajohtoa ja maadoitettua pistorasiaa. Käytä ainoastaan virtalähteen mukana tullutta virtajohtoa. Varmista, että työnnet vortapistokkeen tiukasti tietokoneen virtalähteen porttiin, jotta se on kunnolla kiinni ja tietokone saa virtaa. Jos virtajohto on liitetty oikein, merkkivalo syttyy johdon MacBook Prohon liitetyssä päässä.

Kun irrotat virtalähteen pistorasiasta tai tietokoneesta, vedä pistokkeesta, älä johdosta. Lisätietoja virtalähteen käyttöön liittyvistä turvaohjeista on kohdassa "MacBook Pron ja virtalähteen käyttöönotto" sivulla 106.

Ohjauslevyn käyttö

Se, miten nopeasti osoitin siirtyy näytöllä, riippuu siitä, miten nopeasti liikutat sormeasi ohjauslevyllä. Jos haluat siirtää osoitinta lyhyen matkan, siirrä sormea hitaasti ohjauslevyllä; mitä nopeammin siirät sormea, sitä nopeammin osoitin liikkuu näytöllä.

Voit myös rullata rullausjanoilla varustetuissa ikkunoissa pysty- tai vaakasuunnassa liikuttamalla kahta sormea ohjauslevyllä. Tämä toiminto voidaan poistaa käytöstä tai sitä voidaan säätää Järjestelmäasetuksissa Näppäimistö ja hiiri -osiossa.

Ohjauslevyn käyttövihjeitä

Seuraavien vihjeiden avulla ohjauslevyn käyttö sujuu helposti:

- Käytä vain yhtä sormea, paitsi kun rullausominaisuus on päällä ja haluat rullata.
- Älä käytä kynää tai muuta esinettä.
- Pidä sormi ja ohjauslevy kuivina. Mikäli ohjauslevy kostuu, pyyhi se kuivaksi puhtaalla kankaalla ennen käyttöä.
- Älä käytä ohjauslevyyn mitään puhdistusaineita.

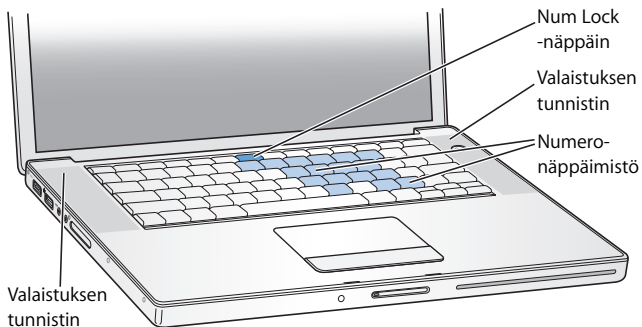
Tarkempia tietoja ohjauslevyn käytöstä saat valitsemalla näytön yläreunan valikkoriviltä Ohjeet > Mac-ohjeet.

Ohjauslevyn painikkeen painamisen sijasta voidaan osoittaa ja kaksoisosoittaa suoraan ohjauslevyllä. Tämä ja muut ohjauslevyyn liittyvät asetukset tehdään Järjestelmäasetusten Näppäimistö ja hiiri -osiossa.

Huomaa: Jos osoitin liikkuu kirjoitettaessa, koska hipaiset vahingossa ohjauslevyä, voit poistaa ongelman valitsemalla Järjestelmäasetusten Näppäimistö ja hiiri -osiesta ”Älä huomioi tahatonta ohjauslevyn käyttöä” -valinnan.

Näppäimistön käyttö

MacBook Pron näppäimistössä on vakionäppäinten ohella numeronäppäimistö. Numeronäppäimistön näppäimissä on pieni lisämerkki.



Kun haluat käyttää numeronäppäimistöä, paina Num Lock -näppäintä. Num Lock -valo palaa vihreänä, mikä osoittaa että numeronäppäimistö on käytössä. Kun haluat lopettaa näppäimistön käytön, ota se pois päältä painamalla Num Lock -näppäintä uudelleen.

Tärkeää: Jos näppäimistö ei tunnu toimivan oikein, tarkista Num Lock -näppäin. Kun numeronäppäimistö on käytössä, muut näppäimet ja valikkokomentojen näppäinvastineet (kuten lopettamiseen käytettävä ⌘-Q) ovat pois käytöstä.

MacBook Prossa on valaistu näppäimistö, jota säädetään ympäristön valaistuksen tunnustusjärjestelmän avulla sen mukaan kuinka paljon valoa käyttöympäristössä on.

Voit myös säätää näppäimistön taustavaloa F8-, F9- ja F10-näppäimillä.

Tärkeää: Vaikka näppäimistön taustavalo-ominaisuus on käytössä, näppäimistö on valaistu vain huonosti valaistuissa ympäristöissä.

Voit ottaa näppäimistön taustavalo-ominaisuuden pois käytöstä Järjestelmäasetusten Näppäimistö ja hiiri -osiosta tai painamalla F8-näppäintä.

Huomaa: Exposé on asetettu käyttämään F9- ja F10-näppäimiä, joilla säädetään myös näppäimistön valaistusta. Jos haluat käyttää Exposéta työpöydän ikkunoiden hallintaan, pidä Fn-näppäintä painettuna ja paina sitten F9- tai F10-näppäintä, tai avaa Järjestelmäasetusten Dashboard ja Exposé -osio ja valitse ikkunoiden hallintaan muut toimintonäppäimet.

Front Row -ohjelmaa voidaan hallita sekä näppäimistön että Apple Remote -kaukosäätimen avulla. Lisätietoja on kohdassa ”Front Rown käyttäminen näppäimistön avulla” sivulla 38.

Jos haluat tehostaa työskentelyäsi näppäinoikoteitä käyttämällä, valitse Ohjeet > Mac-ohjeet valikkoriviltä ja etsi sanalla ”näppäinoikotiet.” Löydät luettelon monien ohjelmien ja toimintojen näppäinoikoteistä.

Hiiren käyttö

Jos sinulla on USB-liitäntäinen Apple-hiiri, voit liittää USB-liittimen USB 2.0 -porttiin ja aloittaa hiiren käytön heti. Jos haluat käyttää Applen langatonta, Bluetooth®-hiirtä, tietoja sen liittämisestä löytyy kohdasta ”Langattoman Bluetooth-tekniikan käyttö” sivulla 64. Voit hankkia langattoman tai USB-hiiren verkon Apple Storesta osoitteesta www.apple.com/fi/store tai Apple-jälleenmyyjältä.

Apple Remote -kaukosäätimen ja Front Rown käyttäminen

Apple Remote -kaukosäädin toimii yhdessä Front Row -käyttöliittymän ja MacBook Pron näytönavauspainikkeen vieressä olevan infrapunavastaanottimen kanssa. Apple Remote -kaukosäätimellä voit avata Front Rown ja käyttää iTunesia, iPhotoa, QuickTimea ja DVD-soitinta ja muita ohjelmia huoneen toiselta puolelta.

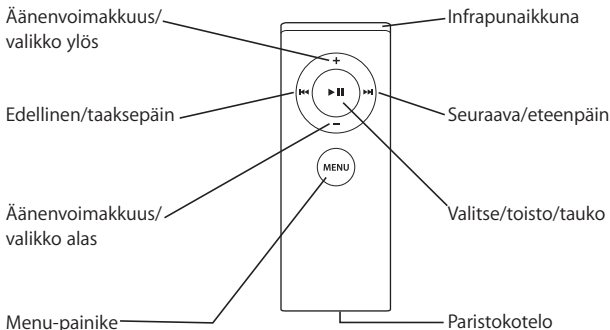
Apple Remote -kaukosäätimellä voit:

- avata Front Rown ja selata musiikki-, valokuva-, video- ja DVD-valikoita.
- säätää kappaleen äänenvoimakkuutta, toistaa tai keskeyttää kappaleen tai siirtyä seuraavaan tai edelliseen kappaleeseen iTunesissa.
- toistaa minkä tahansa iPhoton valokuva-albumin kuvaesityksenä.
- toistaa Elokuvat-kansiossa olevia elokuvia tai katsella QuickTime-trailereita verkosta.
- toistaa optisessa asemassa olevan DVD:n DVD-soittimella.
- laittaa MacBook Pron nukkumaan tai herättää sen.

Apple Remote -kaukosäätimen käyttäminen:

- Avaa Front Row painamalla Menu (MENU) -painiketta.
- Valikkoja selatessasi voit palata edelliseen painamalla Menu (MENU) -painiketta.
- Äänenvoimakkuus/valikko ylös (+) - ja Äänenvoimakkuus/valikko alas (-) -painikkeita painamalla voit liikkua valikoissa ja säätää äänenvoimakkuutta.
- Voit valita kohteen valikosta painamalla Valitse/toisto/tauko (▶||) -painiketta.
- Valitse/toisto/tauko (▶||) -painiketta painamalla voit myös toistaa tai keskeyttää kappaleen, kuvaesityksen tai elokuvan.
- Seuraava/eteenpäin (▶▶) - tai Edellinen/taaksepäin (◀◀) -painikkeita painamalla voit siirtyä seuraavaan tai edelliseen kappaleeseen iTunesissa tai DVD-elokuvassa.

- Jos haluat kelata kappaletta tai elokuvaa eteen- tai taaksepäin, pidä Seuraava/ eteenpäin (▶▶)- tai Edellinen/taaksepäin (◀◀) -painikkeita painettuna.
- Jos haluat laittaa MacBook Pron nukkumaan, pidä Toisto/tauko (▶||) -painiketta painettuna 3 sekuntia.



Parin muodostaminen Apple Remote -kaukosäätimen kanssa

Jos huoneessa on useita tietokoneita tai laitteita, joissa on sisäinen infrapunavastaanotin (esimerkiksi useampi kuin yksi MacBook Pro tai iMac toimistossa tai luokassa), voit muodostaa Apple Remote -kaukosäätimestä ja tietyistä tietokoneista tai laitteesta parin. Parin muodostaminen asettaa vastaanottavan tietokoneen tai laitteen tottelemaan vain määrättyä Apple Remote -kaukosäädintä.

Parin muodostaminen Apple Remote -kaukosäätimestä ja MacBook Prosta:

- 1 Aseta Apple Remote 5 - 10 cm etäisyydelle MacBook Pron infrapunavastaanotimesta.

- 2 Pidä Apple Remote -kaukosäätimen Menu (MENU)- ja Seuraava/eteenpäin (▶▶) -painikkeita painettuina 5 sekunnin ajan.

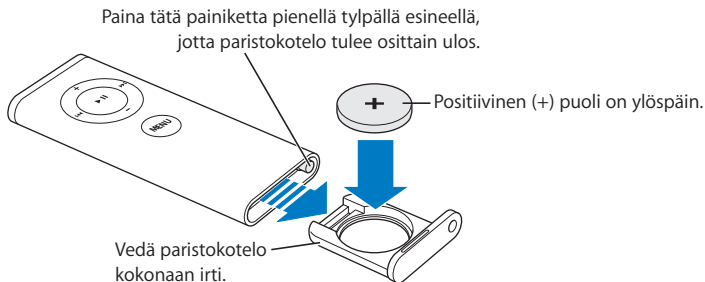
Kun Apple Remote -kaukosäädin ja MacBook Pro muodostavat parin, näytöllä näkyy ketjusymboli (⌘).

Apple Remote -kaukosäätimen ja MacBook Pron parinmuodostuksen poistaminen:

- 1 Valitse valikkoriviltä Omenavalikko (🍏) > Järjestelmäasetukset.
- 2 Osoita Turvallisuus ja Poista pari.

Pariston vaihtaminen

Apple Remote -kaukosäätimessä on paristo. Kun paristo pitää vaihtaa, käytä CR 2032 -paristoa.



Pariston asettaminen takaisin paikoilleen:

- 1 Avaa paristokotelo painamalla painiketta (kuvassa yllä) jollakin pienellä esineellä, kuten paperiliittimen päällä.

- 2 Vedä paristokotelo ulos ja poista paristo.
- 3 Laita uusi paristo koteloon positiivinen puoli (+) ylöspäin.
- 4 Sulje paristokotelo.

Infrapunavastaanoton estäminen

Voit estää tai sallia MacBook Pro:n infrapunavastaanoton Turvallisuus-asetuksista.

Infrapunavastaanoton estäminen:

- Valitse valikkoriviltä Omenavalikko (🍏) > Järjestelmäasetukset ja osoita Turvallisuus.
- Valitse ”Estä kaukosäätimen infrapunavastaanotto” -valintaneliö.

Front Rowin käyttäminen näppäimistön avulla

Voit käyttää Front Rowta Apple Remote -kaukosäätimen lisäksi myös näppäimistöllä. Seuraavat näppäimet vastaavat Apple Remote -kaukosäätimen painikkeita:

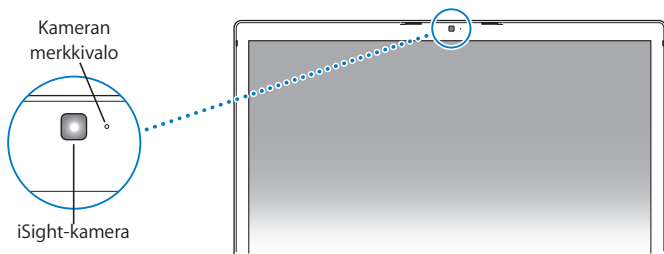
Näppäinvastine	Apple Remote -painike
Komento (⌘) - Esc	Siirry valikkoon (MENU)
Esc	Poistu valikosta (MENU)
Välilyönti tai rivinvaihto	Valitse/toisto/tauko (▶)
Nuoli ylös (↑)	Äännoimakkuus/valikko ylös (⊕)
Nuoli alas (↓)	Äännoimakkuus/valikko alas (⊖)
Nuoli oikealle (→)	Seuraava/eteenpäin (▶▶)
Nuoli vasemmalle (←)	Edellinen/taaksepäin (◀◀)

Lisätietoja Apple Remote -kaukosäätimestä

Lisätietoja Apple Remote -kaukosäätimestä löytyy Mac-ohjeista. Valitse valikkoriviltä Ohjeet > Mac-ohjeet ja etsi hakusanoilla ”Apple Remote”.

Sisäisen iSight-kameran käyttäminen

Sisäistä iSight-kameraa käyttäen voit ottaa valokuvia Photo Boothilla tai videoneuvotella iChat AV -käyttäjien kanssa.



Valokuvien ottaminen Photo Boothilla

Photo Boothilla voit ottaa valokuvia ja käyttää niissä hauskoja tehosteita, kuten seepiaa, mustavalkoista, hehkua, värikynää.

Valokuvan ottaminen Photo Boothilla:

- 1 Avaa Photo Booth osoittamalla Dockissa olevaa symbolia (tai valitsemalla Ohjelmat > Photo Booth) ja laita sisäinen iSight-kamera päälle.

Kameran vieressä oleva vihreä merkkivalo kertoo, että se on päällä.

- 2 Voit halutessasi lisätä kuvaan tehosteen.
- 3 Ota valokuva osoittamalla kuvan alla olevaa kamerasymbolia.

Voit käyttää valokuvaa iChat-ystäväkuvana, lähettää sen sähköpostilla ystäville tai tallentaa sen iPhoto-kirjastoon.

Kuvan käyttäminen ystävä- tai tunnuskuvana:

- 1 Avaa Photo Booth ja ota valokuva.
- 2 Valitse valokuva, jota haluat käyttää ystävä- tai tunnuskuvana.
- 3 Päivitä kuva automaattisesti osoittamalla ystäväkuva- tai tunnuskuvasymbolia.

Lisätietoja Photo Boothista löydät valitsemalla valikkoriviltä Ohjeet > Mac-ohjeet ja sitten Kirjasto > Photo Booth -ohjeet.

iSight-kameran käyttäminen iMovie HD:n kanssa

Voit kaapata suoraa videota iSight-kamerasta iMovie HD:hen.

Suoran videon kaappaaminen:

- 1 Avaa iMovie HD osoittamalla sen symbolia Dockissa (tai valitse Ohjelmat > iMovie HD).
- 2 Aseta iMovie HD sisäinen kamera -tilaan osoittamalla tilanvaihtokytkintä.



- 3 Osoita tilanvaihtokytkimen vasemmalla puolella olevaa kamerasymbolia ja valitse ponnahdusvalikosta Sisäinen iSight.
- 4 Aloita tallentaminen osoittamalla iMovie-ikkunassa näkyvää "Tallenna iSightin avulla" -painiketta. iMovie-ikkunassa näkyvä video tallennetaan iMovie:n Leikkeet-paneeliin.

- 5 Lopeta tallentaminen osoittamalla ”Tallenna iSightin avulla” -painiketta uudelleen. Voit tallentaa MacBook Prolla niin paljon videota kuin kovalevyllle mahtuu.

Lisätietoja iMovie HD:stä on Mac-ohjeissa. Valitse Ohjeet > Mac-ohjeet ja sitten valikkoriviltä Kirjasto > iMovie HD -ohjeet.

Videoneuvottelu iChat AV:llä

Kun avaat iChat AV:n, vihreä merkkivalo syttyy. Videoneuvottelle toisen iChat AV -käyttäjän kanssa reaaliajassa osoittamalla hänen videosymboliaan. MacBook Pro:n sisäisen mikrofonin ansiosta iChat AV -videoneuvotteluille on sekä ääni- että videotuki.

Sisäisen iSight-kameran käyttämiseen videoneuvotteluun tarvitaan:

- .Mac-, AOL (American Online)- tai AIM (AOL Instant Messenger) -tunnus (tarvitaan iChat AV:ssä).
- Laajakaistainen internet-yhteys DSL- tai kaapelimodeemia tai lähiverkkoa (LAN) käyttäen. Tätä toimintoa ei voida käyttää puhelinmodeemin avulla muodostettavan internet-yhteyden kanssa.

Videoneuvottelun aloittaminen:

- 1 Avaa iChat AV.
- 2 Osoita ystäväluettelossa ystävän vieressä olevaa kamerapainiketta.

Tietoja ystäväluettelon käytöstä saat valitsemalla Ohjeet > iChat AV -ohjeet.

Ystäväluettelossa olevan kamerapainikkeen osoittaminen sytyttää vihreän merkkivalon, joka osoittaa, että tallennat videota. Se myös lähettää ystävälle kutsun videoneuvotteluun ja antaa sinun katsoa, miltä näytät kamerassa. Kun ystävä hyväksyy kutsun, näet hänet näytöllä itsesi lisäksi.

Videoneuvottelu useamman kuin yhden ystävän kanssa

Voit videoneuvotella jopa kolmen ystävän kanssa samanaikaisesti. Yksi ystävä isännöi videoneuvottelua ja muut ovat osanottajia.

Videoneuvottelun aloittaminen useamman kuin yhden ystävän kanssa:

- 1 Avaa iChat AV.
- 2 Pidä komentonäppäintä painettuna, kun valitset ystävät, jotka haluat kutsua.
- 3 Osoita ystäväluettelon alalaidassa olevaa kamerapainiketta.

iSight-kameran laittaminen pois päältä

Voit laittaa iSight-kameran pois päältä sulkemalla aktiivisen iChat-ikkunan. Vihreä merkkivalo sammuu osoittaen, että iSight-kamera on pois päältä eikä enää tallenna.

Kuvan käyttäminen ystäväsymbolina

Voit ottaa kuvan itsestäsi iSight-kameralla ja käyttää sitä ystäväsymbolina. Henkilöt, jotka ovat lisänneet sinut ystäväluetteloonsa, näkevät tämän kuvan.

Ystäväsymbolin asettaminen:

- 1 Avaa iChat AV.
- 2 Valitse Ystävät > Vaihda oma kuva.
- 3 Osoita kamerapainiketta.

Vastausten saaminen kysymyksiin Mac-ohjeiden avulla

Lähes kaikki Macintosh-tietokoneen käyttämiseen tarvittava tieto on saatavilla suoraan tietokoneen Mac-ohjeista. Ohjeissa on paljon tietoa uusille käyttäjille, kokeneille käyttäjille ja Maciin siirtyville käyttäjille.

Mac-ohjeiden hakeminen:

1 Osoita Dockissa (näytön alalaidassa oleva symbolirivistö) olevaa Finderin symbolia.



2 Valitse Ohjeet > Mac-ohjeet (osoita valikkorivin Ohjeet-valikkoa ja valitse Mac-ohjeet).



3 Osoita hakukenttää, kirjoita kysymys ja paina näppäimistön rivinvaihtonäppäintä.



Tietoja Mac OS X:stä

Tässä tietokoneessa on Mac OS X v10.4 "Tiger", joka sisältää automaattisesti kaikki tiedostosi indeksoivan hakukoneen Spotlightin, "widgetit" eli miniohjelmat ulottuillesi tuovan käyttöliittymän Dashboardin ja kaikki avoinna olevat ohjelmat ryhmittelevän ja tyylikkäästi näyttävän Exposé:n sekä paljon muuta.

Kun haluat oppia lisää Mac OS X:stä ja tietokoneen mukana tulleista palkituista iLife-ohjelmista, tutustu MacBook Pro:n mukana tulleeseen *Tervetuloa Tigeriin* -kirjaseen. Jos sinulla on ongelmia Mac OS X:n käytössä, tutustu luvussa 5, "Vianetsintä", tai Mac-ohjeissa oleviin tietoihin.

Kun haluat lisätietoja Mac OS X:n kanssa yhteensopivista ohjelmista tai Mac OS X:stä, vieraile Applen web-sivuilla osoitteessa www.apple.com/fi/macosex.

Työpöydän muokkaus ja asetusten tekeminen

Voit nopeasti muokata työpöydän haluamasi näköiseksi Järjestelmäasetusten avulla. Valitse valikkoriviltä Omenavalikko (🍏) > Järjestelmäasetukset.



Tee vapaasti muutoksia ja kokeile seuraavia vaihtoehtoja:

- *Ulkoasu*: Käytä tätä Järjestelmäasetusten osiota, jos haluat muuttaa vaikkapa painikkeiden, valikoiden ja ikkunoiden väriä tai korostusväriä.
- *Dashboard ja Exposé*: Tämän asetusosion avulla voit asettaa näytön aktivointikulmat ja oikotiet Dashboardia, työpöytää, ohjelmien ikkunoita ja kaikkia ikkunoita varten.

- *Työpöytä ja näytönsäästäjä:* Käytä tätä Järjestelmäasetusten osiota, jos haluat muuttaa työpöydän taustaväriä tai kuviota tai lisätä siihen haluamasi kuvan. Voit myös valita huomiota herättävän näytönsäästäjän, joka tulee näkyviin näytölle, kun tietokone on käyttämättömänä.
- *Dock:* Valitsemalla tämän asetusosion voit muuttaa Dockin (symbolipalkki näytön reunassa) ulkoasua, sijaintia ja toimintatapaa.

Kun opit tuntemaan tietokoneesi, tutustu muihin Järjestelmäasetuksiin.

Järjestelmäasetukset ovat useimpien MacBook Pron asetusten komentokeskus. Jos tarvitset lisätietoja, avaa Mac-ohjeet ja etsi sanalla ”Järjestelmäasetukset” tai sen asetusosion nimellä, jota haluat muuttaa.

Huomaa: Koska Apple julkaisee usein uusia versioita ja päivityksiä käyttöjärjestelmästä, sovelluksista ja internet-sivustoista, tässä kirjassa olevat kuvat saattavat olla hieman erilaisia kuin mitä näet näytöllä.

Ohjelmien käyttäminen

MacBook Prossa on mukana ohjelmia sähköpostin lähettämiseen, internetissä surffaamiseen ja chattailemiseen. Siinä on mukana myös iLife-ohjelmistokokoelma, jonka avulla voit esimerkiksi järjestää musiikkia ja digitaalisia valokuvia, tehdä elokuvia ja paljon muuta. Lisätietoja näistä ohjelmista saat tutustumalla tietokoneen mukana tulleeseen *Tervetuloa Tigeriin* -kirjaseen.

Kun ohjelma ei vastaa

Joskus harvoin ohjelma saattaa ”jähmettyä” näytölle. Mac OS X tarjoaa mahdollisuuden lopettaa tällainen ohjelma käynnistämättä tietokonetta uudelleen. Jähmettyneen ohjelman lopettaminen voi ehkä sallia työn tallentamisen muissa avoimissa ohjelmissa.

Ohjelman pakottaminen lopettamaan:

- 1 Paina Komento (⌘)-Optio-Esc tai valitse valikkoriviltä Omenavalikko (🍏) > Pakota lopettamaan.

Pakota lopettamaan -valintataulu avautuu, ja ohjelma on valmiiksi valittuna.

- 2 Osoita Pakota lopettamaan.

Ohjelma sulkeutuu jättäen muut ohjelmat auki.

Voit tarvittaessa myös käynnistää Finderin uudelleen tästä valintataulusta.

Jos ohjelmaa käytettäessä ilmenee muita ongelmia, katso luvussa 5, ”Vianetsintä”, sivulla 93 olevia ohjeita.

Ohjelmiston pitäminen päivitettyinä

Voit muodostaa internet-yhteyden ja hakea ja asentaa automaattisesti uusimmat ilmaiset ohjelmistoversiot, ohjaimet ja muut Applen uutuudet.

Kun olet yhteydessä internetiin, Ohjelmiston päivitys tarkistaa Applen internet-palvelimilta, onko tietokoneeseesi saatavilla sopivia päivityksiä. Voit asettaa Macisin tarkistamaan Applen palvelimen tasaisin väliajoin ja hakemaan ja asentamaan päivitetty ohjelmat.

Ohjelmistopäivitysten tarkistaminen:

- 1 Avaa Järjestelmäasetukset.
- 2 Osoita Ohjelmiston päivitys -symbolia ja seuraa näytöllä näkyviä ohjeita.
 - Jos haluat lisätietoja, etsi aihe ”ohjelmiston päivitys” Mac-ohjeessa.
 - Uusimmat Mac OS X:ää koskevat tiedot löytyvät Mac OS X -sivuilta osoitteesta www.apple.com/fi/macosex.

Kirjoittimen yhdistäminen

Seuraa kirjoittimen mukana tulleita ohjeita tarvittavien ohjelmien asentamiseksi ja kirjoittimen liittämiseksi. Useimpien kirjoittimien ohjaimet tulevat Mac OS X:n mukana.

Voit yhdistää useita kirjoittimia USB-kaapelilla; toiset vaativat verkkoyhteyden, kuten ethernetin. Jos sinulla on AirPort Express- tai AirPort Extreme -tukiasema, voit liittää USB-kirjoittimen tukiasemaan (tietokoneen sijasta) ja tulostaa langattomasti. Lisätietoja USB-porteista on kohdassa ”USB-laitteiden käyttäminen” sivulla 54. Lisätietoja langattomista yhteyksistä tai verkkoyhteyksistä on kohdissa ”Kuinka AirPort mahdollistaa langattoman internet-yhteyden” sivulla 62 ja ”Yhteyden muodostaminen ethernetin avulla” sivulla 66.

Kun liität USB- tai FireWire-kirjoittimen, tietokone tunnistaa sen yleensä automaattisesti ja lisää sen käytettävissä olevien kirjoittimien luetteloon. Sinun on ehkä tiedettävä sen verkon nimi tai osoite, johon kirjoittimet on yhdistetty, ennen kuin voit tulostaa niille. Valitse kirjoitin Järjestelmäasetusten Tulostus ja faksaus -osion avulla.

Huomaa: Jos kirjoitin ei toimi, tarkista, onko kirjoittimen verkkosivuilla yhteensopivia kirjoitinohjaimia.

Kirjoittimen asetusten tekeminen:

- 1 Avaa Järjestelmäasetukset ja osoita Tulostus ja faksaus -symbolia.
- 2 Osoita Tulostus ja lisää kirjoitin osoittamalla lisäspainiketta (+).
- 3 Valitse kirjoitin, jota haluat käyttää, ja osoita Lisää.
- 4 Valitse kirjoitinluettelossa näkyvät kirjoittimet käyttämällä lisäys- (+) ja poistopainikkeita (-).

Tulostuksen seuraaminen

Kun olet lähettänyt dokumentin kirjoittimelle, voit seurata tulostusta, poistaa tulostustyön tai keskeyttää tulostuksen väliaikaisesti. Avaa tulostusikkuna osoittamalla Dockin Kirjoitin-symbolia. Lisätietoja saat valitsemalla Ohjeet > Mac-ohjeet ja etsimällä hakusalla ”tulostaminen”.

CD-levyn toistaminen ja kuulokkeiden liittäminen

Voit käyttää iTunesia (helppokäyttöinen digitaalinen jukeboksi ja verkkokauppa, josta voit ostaa musiikkia, videoita, podcasteja ja äänikirjoja) iTunes-musiikin ja CD-levyjen kuuntelemiseen. Kun laitat musiikki-CD:n optiseen asemaan, iTunes avautuu automaattisesti näytölle. Voit kuunnella musiikkia MacBook Pron sisäisillä kaukittimilla tai liittää kuulokkeet MacBook Pron kuulokeporttiin yksityistä kuuntelua varten.

Jos haluat lisätietoja iTunesista:

- Avaa iTunes ja valitse Ohjeet > ”iTunes ja Music Store -ohjeet”

Kameran tai muun FireWire- tai USB-laitteen liittäminen

Jos sinulla on iPod, digitaalikamera, videokamera, skanneri tai muu USB- tai FireWire-liitännällä varustettu laite, voit liittää sen MacBook Prohon. Seuraa laitteen mukana tulleita asennusohjeita. Lisätietoja FireWirestä annetaan kohdassa ”FireWire-laitteiden liittäminen” sivulla 57. Lisätietoja USB:stä annetaan kohdassa ”USB-laitteiden käyttäminen” sivulla 54.

Tiedostojen siirto toiselle tietokoneelle

On useita tapoja siirtää tiedostoja ja dokumentteja MacBook Prohon ja sieltä pois.

- Voit helposti siirtää tiedostoja Siirtymisapurin ja FireWire-kaapelin avulla (myydään erikseen). Voit myös liittää MacBook Pron toiseen Maciin FireWire-kaapelilla ja käynnistää sen FireWire-levytilassa. MacBook Pro näkyy kovalevynä toisessa tietokoneessa, ja voit vetää siihen tiedostoja. Lisätietoja FireWiren käytöstä tiedostonsiirrossa annetaan kohdassa ”MacBook Pron liittäminen toiseen tietokoneeseen FireWiren avulla” sivulla 60.
- Jos sinulla on ulkoinen kovalevy, iPod, flash-muisti tai jokin muu tallennuslaite, joka liitetään tietokoneeseen USB- tai FireWire-kaapelilla, voit käyttää sitä tiedostojen siirtämiseen.
- Jos sinulla on sähköpostiyhteys, voit lähettää tiedostoja sähköpostitse toiseen tietokoneeseen.
- Jos rekisteröit .Mac-tunnuksen Applelta (maksullinen), voit käyttää sitä tiedostojen siirtämiseen. .Mac-tunnuksen avulla saat iDiskin, joka tarjoaa tallennustilaa internetissä tiedostojen varmuuskopiointia ja varastointia varten niin, että muilta tietokoneilta pääsee käsiksi sinne siirtämiisi tiedostoihin.

- Jos toisessa tietokoneessa on tallentava optinen asema, voit siirtää tiedostoja, jotka olet tallentanut CD- tai DVD-levylle.
- Jos liität tietokoneesi verkkoon ethernetin avulla, voit siirtää tiedostoja toiseen verkossa olevaan tietokoneeseen. Voit ottaa yhteyden palvelimeen tai toiseen tietokoneeseen osoittamalla Finderin sivupalkin Verkko-kohtaa tai valitsemalla valikkoriviltä Siirry > Yhdistä palvelimeen.
- Voit luoda pienen ethernet-verkon kytkemällä MacBook Pro:n ethernet-kaapelilla toisen tietokoneen ethernet-porttiin. Kun olet liittänyt tietokoneet yhteen, voit siirtää tiedostoja suoraan tietokoneesta toiseen. Jos haluat lisätietoja, avaa Mac-ohjeet ja etsi aihe ”kahden tietokoneen yhdistäminen”.
- Voit ottaa yhteyden langattomaan AirPort Extreme -verkkoon tiedostojen siirtoa varten. Lisätietoja annetaan kohdassa ”Kuinka AirPort mahdollistaa langattoman internet-yhteyden” sivulla 62.
- Jos sinulla on langatonta Bluetooth-tekniikkaa käyttäviä laitteita, voit siirtää tiedostoja muihin Bluetooth-laitteisiin. Lisätietoja annetaan kohdassa ”Langattoman Bluetooth-tekniikan käyttö” sivulla 64.

Yleistä tietoa tiedostojen ja dokumenttien siirtämisestä saat avaamalla Mac-ohjeet ja hakemalla sanalla ”siirtäminen” tai tarvitsemasi yhteystyyppin nimellä.

MacBook Prossa on monia sisäänrakennettuja ominaisuuksia ja liitäntämahdollisuuksia.

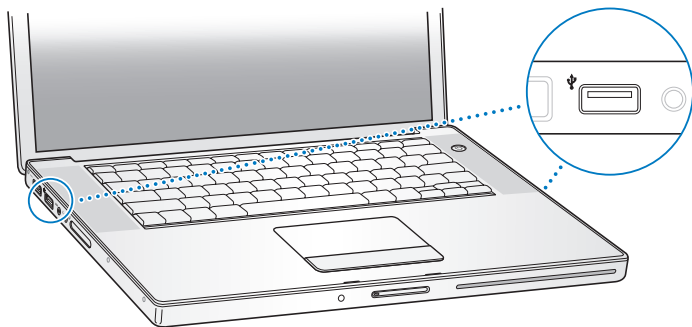
Näihin kuuluvat:

- USB (Universal Serial Bus) 2.0 -portit lisälaitteiden kuten iPodien, kirjoittimien, skannereiden ja muiden laitteiden liittämiseen. Lisätietoja on kohdassa "USB-laitteiden käyttäminen" sivulla 54.
- FireWire 400 -portti nopeiden laitteiden kuten digitaalivideokameroiden ja ulkoisten kovalevyjen liittämistä varten. Lisätietoja on kohdassa "FireWire-laitteiden liittäminen" sivulla 57.
- ExpressCard/34-paikka. Lisätietoja on kohdassa "ExpressCard-korttien käyttäminen" sivulla 61.
- Langaton Bluetooth-toiminto, langaton AirPort-verkkotoiminto ja ethernet-verkkotoiminto. Katso "Langattoman Bluetooth-tekniikan käyttö" sivulla 64, "Kuinka AirPort mahdollistaa langattoman internet-yhteyden" sivulla 62 ja "Yhteyden muodostaminen ethernetin avulla" sivulla 66.

- Äänen linja sisään/optinen digitaalinen äänen sisäänmenoportti ja kuuloke-/optinen digitaalinen äänen ulostuloportti kuulokkeiden, kaiutinten, mikrofonien ja digitaalisten äänilaitteiden liittämistä varten. Lisätietoja on kohdassa ”Kaiuttimien ja muiden äänilaitteiden liittäminen” sivulla 71.
- DVI-ulostulo ja tietokoneen mukana tuleva DVI–VGA-sovitin mahdollistavat MacBook Pron käytön ulkoisen näytön tai litteän digitaalinäytön kanssa kannen ollessa suljettuna ja näytönkahdennus- ja laajennettu työpöytä (kaksi näyttöä) -tiloissa. Sisällön näyttämiseen televisiossa tarvitaan erikseen myytävä Applen DVI–Video-sovitin. Lisätietoja on kohdassa ”Ulkoisen videotuen käyttäminen” sivulla 67.
- SuperDrive-asema CD- DVD-levyjen toistamiseen ja polttamiseen. Lisätietoja on kohdassa ”SuperDrive-aseman käyttö” sivulla 72.
- Sudden Motion Sensor -tekniikka, joka auttaa suojaamaan sisäistä kovalevyä, jos MacBook Pro putoaa tai altistuu kovalle tärinälle. Lisätietoja on kohdassa ”Tietoja Sudden Motion Sensor -tekniikasta” sivulla 76.
- Lukituskaapelin paikka, joka auttaa suojelemaan tietokonetta varkaudelta. Lisätietoja on kohdassa ”MacBook Pron turvaaminen” sivulla 81.

USB-laitteiden käyttäminen

Tässä MacBook Prossa on kaksi nopeaa USB 2.0 -porttia (ψ), joihin voidaan liittää erilaisia ulkoisia laitteita kuten iPodeja, kirjoittimia, skannereita, digitaalikameroita, peliohjaimia, sauvaohjaimia, näppäimistöjä ja levykeasemia. USB 2.0 -portit ovat yhteensopivia aiempien USB-laitteiden kanssa. Voit yleensä liittää tai irrottaa USB-laitteen, vaikka tietokone olisi päällä. Kun olet yhdistänyt laitteen, se on valmis käytettäväksi. Tietokoneen uudelleenkäynnistys tai -määrittely ei ole tarpeen.



USB-laitteen käyttöönotoksi riittää, että se liitetään tietokoneeseen. Tietokone havaitsee automaattisesti siihen kytketyt uudet laitteet ja lataa laitteen käyttämiseen tarvittavan ohjelmiston.

Huomaa: Jos MacBook Pro ei löydä oikeaa ohjelmistoa, kun kytket USB-laitteen tietokoneeseen, voit joko asentaa laitteen mukana tulleen ohjelmiston tai etsiä ja asentaa oikean ohjelmiston laitteen valmistajan verkkosivustolta.

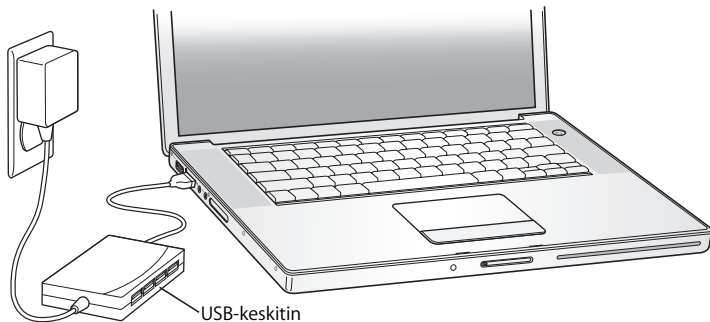
Huomioitavaa USB-laitteiden ja akkuvirran käytössä

Voit käyttää USB-laitteita, kuten sauvaohjaimia tai näppäimistöjä, jotka saavat virtansa MacBook Pron USB-liitännästä erillisen virtalähteen sijaan. Tällaiset USB-laitteet saattavat kuitenkin kuluttaa MacBook Pron akkua tavallista nopeammin. Jos käytät laitetta pitkään, MacBook Pro kannattaa liittää virtalähteeseen.

Usean USB-laitteen käyttö samanaikaisesti

Voit hankkia USB-keskittimen ja sen avulla liittää useita USB-laitteita tietokoneeseen. USB-keskitin liitetään tietokoneen vapaana olevaan USB-porttiin, ja siinä on useita USB-portteja (yleensä neljä tai seitsemän). Nopeat keskittimet tukevat sekä nopeita USB 2.0 -laitteita että USB 1.1 -yhteensopivia laitteita. USB 1.1 -keskittimillä nopeat USB-laitteet eivät pysty toimimaan enimmäisnopeuksillaan. Joissakin USB-keskittimissä on virtalähde, ja ne tulee kytkeä pistorasiaan.

Huomaa: Jos käytät ketjutettuja USB-laitteita ja -keskittimiä, kaikki USB-laitteet eivät ehkä toimi, jos ne liitetään sellaisen yhdistelmän kautta, johon kuuluu sekä nopeita (Hi-Speed) USB 2.0 -keskittimiä että täysnopeuksisia (Full-Speed) tai hitaita (Low-Speed) USB 1.1 -keskittimiä. Et esimerkiksi saata nähdä ulkoista USB-kovalevyä työpöydällä. Voit välttää ongelman sillä, ettet liitä yhteen eri nopeuksilla toimivia USB-laitteita. Liitä nopea keskitin suoraan tietokoneeseen ja liitä nopeat laitteet siihen. Liitä täysnopeuksinen tai hidas keskitin suoraan tietokoneeseen ja liitä samoja nopeuksia käyttävät laitteet siihen.



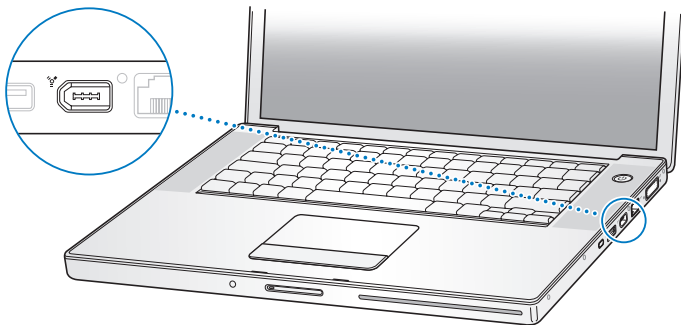
Lisätietoja USB:stä

Lisätietoja USB:stä on Mac-ohjeissa. Valitse valikkoriviltä Ohjeet > Mac-ohjeet ja etsi hakusanalla "USB". Lisätietoa löytyy myös Applen USB-sivuilta osoitteessa www.apple.com/fi/usb. Tietokoneeseesi sopivista USB-laitteista kerrotaan Macintosh Products Guidessa osoitteessa www.apple.com/fi/guide.

FireWire-laitteiden liittäminen

Tietokoneessa on yksi FireWire 400 -portti (🔗). FireWiren avulla voit helposti liittää ja irrottaa nopeita ulkoisia laitteita – esimerkiksi tavallisia ja teräväpiirtoisia digitaalivideokameroita ja kovalevyjä – ilman, että tietokonetta tarvitsee käynnistää uudelleen.

Standardit 6-nastaiset FireWire-laitteet voidaan liittää suoraan FireWire 400 -porttiin (🔗). Portti tarjoaa virtaa liitetyille laitteille, joten ne eivät tarvitse erillistä virtalähdettä.



FireWiren avulla voidaan tehdä esimerkiksi seuraavia asioita:

- Liittää teräväpiirtoisen tai tavallisen digitaalivideokameran ja kaapata, siirtää ja muokata korkealaatuista videota suoraan tietokoneella käyttäen videoeditointiohjelmaa, kuten iMovie HD:tä tai Final Cut Expressiä.
- Liittää tietokoneeseen ulkoisen FireWire-kovalevyn ja käyttää sitä varmuuskopioiden tekoon tai tiedostojen siirtoon.
- Käynnistää tietokone ulkoiselta FireWire-kovalevyasemalta. Liitä ulkoinen FireWire-kovalevy (jolle on asennettu Mac OS X v10.4.4) tietokoneeseen, avaa Käynnistys-osio Järjestelmäasetuksista ja osoita FireWire-kovalevyä. Käynnistä tietokone uudestaan.
- Siirtää tiedostoja MacBook Pron ja toisen FireWire-tietokoneen välillä käyttämällä FireWire-levytilaa. Lisätietoja on kohdassa "MacBook Pron liittäminen toiseen tietokoneeseen FireWiren avulla" sivulla 60.

FireWire-laitteiden käyttö

FireWire-laite otetaan käyttöön kytkemällä se tietokoneeseen ja asentamalla kaikki mukana tulleet ohjelmat. Tietokone tunnistaa automaattisesti siihen kytketyt uudet laitteet.

Huomaa: Jos MacBook Pro ei löydä oikeaa ohjelmistoa, kun kytket FireWire-laitteen tietokoneeseen, voit joko asentaa laitteen mukana tulleen ohjelmiston tai etsiä ja asentaa oikean ohjelmiston laitteen valmistajan verkkosivustolta.

Huomioitavaa FireWire-laitteiden ja akkuvirran käytöstä

Voit käyttää FireWire-laitteita, kuten tiettyjä ulkoisia kovalevyjä, jotka saavat virtansa MacBook Pron FireWire-liitännästä erillisen virtalähteen sijaan. Tällaiset FireWire-laitteet saattavat kuitenkin kuluttaa MacBook Pron akkua tavallista nopeammin. Jos käytät laitetta pitkään, MacBook Pro kannattaa liittää virtalähteeseen.

Huomaa: FireWire-portti on suunniteltu antamaan virtaa FireWire-laitteille (enintään 7 wattia). Voit liittää useita laitteita toisiinsa ja liittää tämän laiteketjun tietokoneen FireWire-porttiin, mutta ainoastaan yhden laitteen tulisi ottaa virtansa suoraan tietokoneesta. Muiden yhteen liitettyjen laitteiden tulisi saada virtaa erillisistä virtalähteistä. Useamman kuin yhden portista virtaa saavan FireWire-laitteen yhdistäminen voi tuottaa ongelmia. Mikäli ongelmia ilmenee, sulje tietokone, irrota FireWire-laitteet ja käynnistä tietokone uudelleen.

MacBook Pron liittäminen toiseen tietokoneeseen FireWiren avulla

Mikäli haluat siirtää tiedostoja MacBook Pron ja toisen FireWirellä varustetun Macintosh-tietokoneen välillä tai jos koneen kanssa on käynnistysongelmia, voit käyttää FireWire-levytilaa liittääksesi MacBook Pron toiseen tietokoneeseen. Kun tietokone käynnistetään FireWire-levytilassa, toinen tietokone pääsee käsiksi MacBook Prohon aivan kuin mihin tahansa ulkoiseen kovalevyyn.

Huomaa: Kun käytät FireWire-levytilaa, kannattaa liittää virtalähde MacBook Prohon.

MacBook Pron liittäminen toiseen tietokoneeseen FireWire-levytilassa:

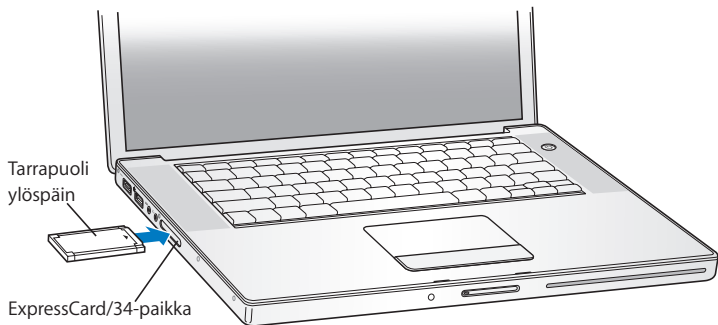
- 1 Varmista, että MacBook Pro on pois päältä.
- 2 Liitä MacBook Pro toiseen FireWire-liitännällä varustettuun tietokoneeseen FireWire-kaapelin avulla.
- 3 Käynnistä MacBook Pro ja paina heti T-näppäin pohjaan.
MacBook Pron näytöllä näkyy FireWire-symboli. Toisen tietokoneen näytöllä näkyy MacBook Pron sisäisen kovalevyn symboli. Voit vetää ja pudottaa tiedostoja tietokoneiden välillä.
- 4 Kun olet siirtänyt tiedostot, vedä MacBook Pron kovalevyn symboli roskakoriin (levynpoistosymboli).
- 5 Sammuta MacBook Pro painamalla käynnistyspainiketta (⏻) ja irrota sitten FireWire-kaapeli.

Lisätietoja FireWirestä

Lisätietoja FireWirestä löytyy Mac-ohjeista. Valitse Finder-valikosta Ohjeet > Mac-ohjeet ja etsi hakusanalla "FireWire". Lisätietoa on myös Applen FireWire-sivuilla osoitteessa www.apple.com/fi/firewire.

ExpressCard-korttien käyttäminen

Voit laajentaa tietokoneen ominaisuuksia ExpressCard/34-laajennuspaikan avulla. Voit liittää TV-virittimen, flash-muistikortin ja muita. MacBook Prossa on yksi ExpressCard/34-paikka, johon sopivat 34 mm ExpressCard-kortit. ExpressCard-kortti voidaan asentaa tietokoneeseen sen ollessa päällä, pois päältä tai nukkumassa.



ExpressCard-korttien lisääminen ja poistaminen

Kun asetat ExpressCard-korttia paikoilleen, varmista, että tarra on ylöspäin ja että kortti on suorassa. Tunnet hieman vastusta, kun liu'utat korttia sisään. Kun kortti on tukevasti paikassa, se naksahtaa paikoilleen ja sen symboli tulee näkyviin työpöydälle. Voit poistaa ExpressCard-kortin, kun tietokone on pois päältä tai päällä, mutta et silloin, kun se on lepotilassa.

ExpressCard-kortin poistaminen:

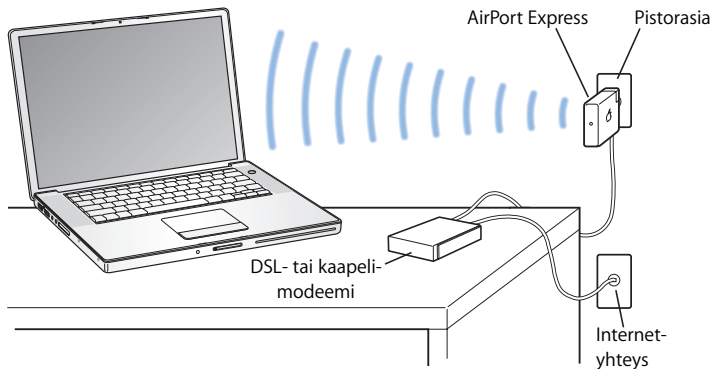
- 1 Jos tietokone on päällä, vedä kortin symboli roskakoriin (levynpoistosymboli).
- 2 Aktivoi jousi painamalla korttia kevyesti ja vedä kortti pois paikasta.

Lisätietoja ExpressCard-korteista

MacBook Prohon sopivista ExpressCard-korteista kerrotaan Macintosh Products Guidessa osoitteessa www.apple.com/fi/guide.

Kuinka AirPort mahdollistaa langattoman internet-yhteyden

MacBook Pro muodostaa AirPort-tekniikan avulla langattoman yhteyden AirPort Expressiin, AirPort Extreme -tukiasemaan tai muuhun 802.11a-, 802.11b- tai 802.11g-yhteensopivaan laitteeseen, joka on liitetty internetiin puhelulinjan, DSL- tai kaapelimodeemin tai lähiverkon kautta.



Lisätietoja AirPort Extremestä

Voit hankkia AirPort Extreme -tukiaseman tai AirPort Expressin verkon Apple Storesta osoitteessa www.apple.com/fi/store tai Apple-jälleenmyyjältä.

Lisätietoja AirPort Extremestä ja AirPort Expressistä on AirPort-ohjeissa. Valitse Ohjeet > Mac-ohjeet ja sitten Kirjasto > AirPort-ohjeet. Lisätietoa löytyy myös Applen AirPort-sivuilta osoitteesta www.apple.com/fi/airport.

Langattoman Bluetooth-tekniikan käyttö

MacBook Pro toimitetaan langattomalla Bluetooth-tekniikalla varustettuna. Bluetoothin avulla voit luoda langattomia lyhyen kantaman yhteyksiä pöytäkoneiden, kannettavien ja kämmentietokoneiden, matkapuhelimien, kamerapuhelimien, kirjoittimien, digitaalikameroiden ja langattomien syöttölaitteiden, kuten Apple Wireless Keyboard -näppäimistön ja Apple Wireless Mouse -hiiren (ostettavissa verkon Apple Storesta osoitteessa www.apple.com/fi/store) välillä.

Langaton Bluetooth-teknologia poistaa tarpeen perinteisille, laitteet toisiinsa yhdistäville kaapeleille. Bluetoothia käyttävät laitteet voivat muodostaa toisiinsa langattoman yhteyden korkeintaan 10 metrin etäisyydeltä.

Langattoman Bluetooth-tekniikan avulla voit:

- Siirtää tietoja MacBook Pron ja sen kanssa yhteensopivan Bluetooth-valmiudella varustetun matkapuhelimen välillä. Matkapuhelin voi toimia modeemina ja ottaa langattoman yhteyden internet-palveluntarjoajaan 56 kb/s nopeudella, joten voit solmia internet-yhteyden matkapuhelimesi avulla.
- Synkronoida Bluetooth-valmiudella varustetun kämmentietokoneen kanssa. iSyncin avulla voit suorittaa HotSync-toiminnon ilman kaapeleita tai lähettää käyntikorttisi tai kalenteritapahtumasi suoraan työtoverisi kämmenmikroon.
- Vaihtaa tiedostoja Bluetooth-toiminnolla varustettujen tietokoneiden ja laitteiden välillä – jopa Macin ja PC:n välillä.
- Käyttää langatonta Bluetooth-kirjoitinta, -näppäimistöä, -hiirtä tai -kuulokkeita.

Bluetooth-laitteen käyttöönotto

Ennen kuin voit käyttää MacBook Pron kanssa Bluetooth-laitetta, laite on asetettava toimimaan tietokoneen kanssa. Määritettyäsi laitteen siitä ja tietokoneesta muodostetaan pari, ja näet sen Laitteet-osiossa Bluetooth-asetuksissa. Tietokoneesta ja laitteesta muodostetaan pari vain kerran, ja pari säilyy, kunnes poistat sen.

Bluetooth-laitteen käyttöönotto:

- 1 Valitse Bluetooth-tilavalikko (⌘) > Aseta Bluetooth-laite.
- 2 Noudata näytöllä näkyviä ohjeita laitetyypin osalta.

Tärkeää: Jos Bluetooth-tilavalikko (⌘) ei näy valikkorivillä, avaa Järjestelmäasetukset ja osoita Bluetooth. Osoita Asetukset ja valitse sitten ”Näytä Bluetooth-tila valikkorivillä”.

Poista Bluetooth-laitteen parinmuodostus seuraavasti:

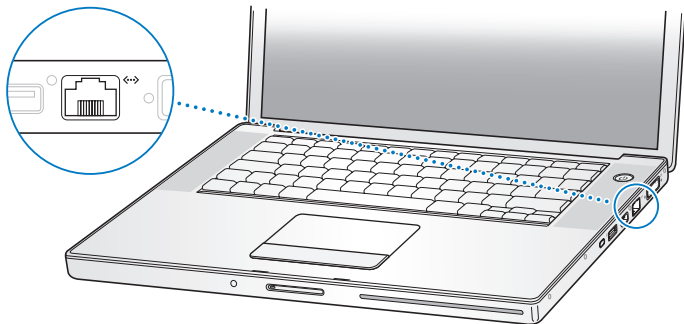
- 1 Avaa Järjestelmäasetukset ja osoita Bluetooth.
- 2 Osoita Laitteet ja valitse laite luettelosta.
- 3 Osoita Poista.

Lisätietoja langattomasta Bluetooth-tekniikasta

Löydät lisätietoja langattoman Bluetooth-tekniikan käytöstä avaamalla Bluetooth-tiedostojaon (Ohjelmat-kansion Lisäohjelmat-kansiossa) ja valitsemalla Ohjeet > Bluetooth-ohjeet. Lisätietoa löytyy myös Applen Bluetooth-sivuilta osoitteessa www.apple.com/fi/bluetooth.

Yhteyden muodostaminen ethernetin avulla

Tietokoneessa on sisäinen ethernet-verkkotoiminto (↔), jonka avulla voit liittää tietokoneen verkkoon tai DSL- tai kaapelimodeemiin.



Tietokoneen liittäminen verkkoon tarjoaa mahdollisuuden käyttää muita tietokoneita ja mahdollisesti myös kirjoittimia, modeemeja, sähköpostia ja internetiä. Voit käyttää ethernetiä tiedostojen jakamiseen kahden tietokoneen välillä tai pienen verkon luomiseen. MacBook Pron ethernet-portti tunnistaa automaattisesti muut ethernet-laitteet. Jos haluat liittää tietokoneeseen muita ethernet-laitteita, et tarvitse ethernet-ristikytkentäkaapelia. Käytä tietokoneen liittämiseen 10Base-T-, 100Base-T- tai 1000Base-T-ethernet-verkkoon kaksiparista Cat5 (tai parempaa) ethernet-kaapelia.

Lisätietoja ethernetin käytöstä

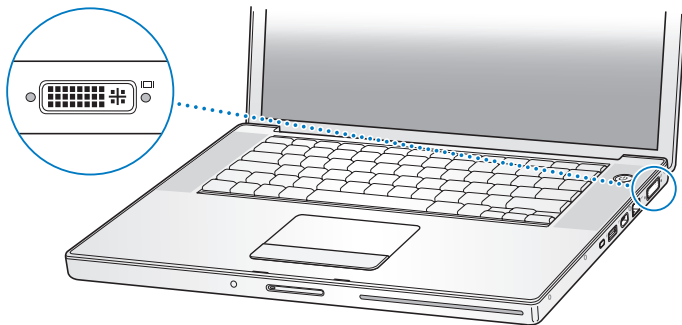
Lisätietoja muun muassa ethernet-verkon käyttöön otosta ja tiedostojen siirtämisestä ethernetin kautta on Mac-ohjeissa. Valitse Ohjeet-valikosta Mac-ohjeet ja hae sanalla "ethernet" tai "verkko".

MacBook Pron kanssa käytettäviksi soveltuvista verkkotuotteista kerrotaan Macintosh Products Guidessa osoitteessa www.apple.com/fi/guide.

Ulkoisen videotuen käyttäminen

Tietokoneessa on ulkoisen näytön DVI-portti, joka mahdollistaa näytön tai projektorin liittämisen tietokoneen DVI-porttiin. Kun haluat liittää MacBook Pron VGA-liittimillä varustettuihin näyttöihin ja projektoreihin, käytä mukana tulevaa DVI-VGA-sovitinta.

Kun liität Applen DVI-Video-sovittimen (myydään erikseen), voit näyttää kuvia ja toistaa DVD-levyjä television ruudulla ja nauhoittaa tietokoneen kuvia videonauhurilla. Voit ostaa Applen DVI-Video-sovittimen verkon Apple Storesta osoitteesta www.apple.com/fi/store tai Apple-jälleenmyyjältä.



Kun tietokoneeseen on liitetty ulkoinen näyttö tai televisio, voit joko esittää saman kuvan sekä sisäisellä että ulkoisella näytöllä (ns. *näytön kahdennus*) tai laajentaa Mac OS -työpöytää ulkoisella näytöllä (ns. *kahden näytön tila* tai *laajennettu työpöytä*). MacBook Pro käynnistyy oletuksena kahden näytön tilassa. Vaihda näytönkahdennus-tilan ja kahden näytön tilan välillä painamalla F7-näppäintä (⇧).

Jos haluat äänen tulevan ulkoisesta näyttölaitteesta, kuten projektorista tai televisiosta, liitä äänikaapeli (ei mukana) tietokoneen kuulokeportista (🔊) kyseiseen laitteeseen.

Huomaa: Useimpien televisioiden heikompien ominaisuuksien vuoksi television näytöllä näkyvät kuvat ovat huonompilaatuisia kuin sisäisellä tai ulkoisella näytöllä näkyvät.

Ulkoisen näytön tai projektorin liittäminen

DVI-liitäntäisen ulkoisen näytön tai projektorin liittäminen tietokoneeseen:

- 1 Käynnistä ulkoinen näyttö tai projektori.
- 2 Varmista, että näyttökaapeli on liitetty ulkoiseen projektoriin tai näyttöön.
- 3 Liitä näyttökaapeli MacBook Prohon. MacBook Pro tunnistaa ulkoisen näytön automaattisesti.
- 4 Säädä ulkoisen näytön tarkkuutta Järjestelmäasetusten Näytöt-osion tai valikkorivin tilavalikon avulla.

VGA-liitäntäisen näytön tai projektorin liittäminen tietokoneeseen:

- 1 Käynnistä ulkoinen näyttö tai projektori.
- 2 Varmista, että näyttökaapeli on liitetty ulkoiseen projektoriin tai näyttöön.
- 3 Liitä MacBook Pron mukana tullut DVI–VGA-sovitin ulkoiseen näyttöön tai projektoriin ja liitä sovitin sen jälkeen MacBook Prohon.
MacBook Pro tunnistaa ulkoisen näytön automaattisesti.
- 4 Säädä ulkoisen näytön tarkkuutta Järjestelmäasetusten Näytöt-osion avulla tai valikkorivin näyttösymbolin avulla.

MacBook Pron käyttö näytön ollessa suljettuna

Voit käyttää MacBook Prota näytön ollessa suljettuna, jos siihen on liitetty ulkoinen näyttö, näppäimistö ja hiiri.

Tärkeää: Jos haluat käyttää MacBook Prota näyttö suljettuna, virtalähde on liitettävä MacBook Prohon ja pistorasiaan.

Tietokoneen käyttö ulkoisen näytön ollessa liitettynä ja näytön ollessa suljettuna:

- 1 Liitä MacBook Prohon USB-näppäimistö ja -hiiri.
- 2 Liitä virtalähde MacBook Prohon ja pistorasiaan. Varmista, että virtalähteen valo palaa.
- 3 Laita MacBook Pro nukkumaan sulkemalla sen näyttö.
- 4 Liitä MacBook Pro ulkoiseen näyttöön seuraamalla edellisessä kohdassa esitettyjä vaiheita.
- 5 Odota muutama sekunti ja herätä MacBook Pro painamalla mitä tahansa ulkoisen näppäimistön näppäintä.

Television, videonauhurin tai muun videolaitteen liittäminen

Television, videonauhurin tai muun videolaitteen liittäminen MacBook Prohon:

- 1 Liitä Applen DVI–Video-sovitin (myydään erikseen) MacBook Pron DVI-porttiin.
- 2 Jos haluat lähettää ääntä MacBook Prosta laitteeseen, liitä miniliitin–RCA-kaapeli (ei mukana) MacBook Pron kuulokeportista (🔊) laitteen äänen sisäänmenoportteihin.
- 3 Kytke ulkoinen laite päälle.
- 4 Etsi TV tai muu ulkoinen laite pitämällä komentonäppäintä (⌘) alhaalla ja painamalla F2-näppäintä.
- 5 Kun haluat säätää kuvien näkyvyyttä laitteessa, käytä Järjestelmäasetusten Näytötsiota.

Applen litteän näytön liittäminen

Voit liittää MacBook Pron Applen litteään näyttöön. Näytöstä riippuen liittäminen voi vaatia DVI–ADC-sovitin, jonka voit ostaa verkon Apple Storesta osoitteesta www.apple.com/fi/store tai Apple-jälleenmyyjältä.

Lisätietoja ulkoisen näytön tai television käytöstä

Tarkempia tietoja ulkoisen näytön käytöstä ja määrittelystä löydät Mac-ohjeista. Valitse valikkoriviltä Ohjeet > Mac-ohjeet ja etsi hakusanalla ”näyttö”.

Kaiuttimien ja muiden äänilaitteiden liittäminen

MacBook Prossa on kaksi sisäänrakennettua kaiutinta, sisäänrakennettu mikrofoni, äänen linja sisään/optinen digitaalinen äänen sisäänmenoportti ja kuuloke-/optinen digitaalinen äänen ulostuloportti (🔊).

Kuulokeporttiin (🔊) voidaan liittää ulkoiset kaiuttimet, kuulokkeet, 5.1 surround -järjestelmä tai muita äänentoistolaitteita. Kuulokeportissa on myös S/PDIF 3,5 mm stereominiliitäntä. Kun tietokoneeseen on liitetty äänilaitteita, ääni ei tule ulos sisäänrakennetuista kaiuttimista. Jos haluat kuulla äänen tietokoneen sisäänrakennetuista kaiuttimista, irrota kuulokkeet tai kaiuttimet.

Voit tallentaa ääntä kovalevyllä käyttäen vasemman kaiutinsuojan alla olevaa sisäänrakennettua mikrofonia. Voit myös liittää ulkoisia mikrofoneja tai muita äänilaitteita äänen linja sisään -porttiin. Äänen linja sisään -portissa on myös S/PDIF 3,5 mm stereominiliitäntä, joka ei anna virtaa liitettylle laitteelle. Sen kanssa on käytettävä omalla virtalähteellä varustettuja oheislaitteita. Minipistokkeen Toslink-sovittimen avulla voit liittää Toslink-kaapelilla Digital Audio Tape (DAT) -nauhureita tai digitaalisia soittimia sisäänmenoon ja miksata omaa musiikkia.

Kun valitset käytettävän äänen syöttölaitteen (myös USB:n avulla yhdistetyt mikrofoni) äänittämissä ohjelmissa, kuten iMoviessa, käytä Järjestelmäasetusten Ääni-osiota.

Äänenvoimakkuutta voidaan säätää helposti näppäimistön äänenvoimakkuussäätimien avulla. Löydät nämä säätimet myös Järjestelmäasetusten Äänet-osiosta.

Lisätietoja tietokoneen äänen käytöstä tai vianetsinnästä saat valitsemalla Ohjeet > Mac-ohjeet ja etsimällä hakusanalla ”ääni”.

SuperDrive-aseman käyttö

SuperDrivella voit:

- asentaa tai käyttää CD- tai DVD-levyillä olevia ohjelmia
- toistaa CD-levyiltä multimedialla ja musiikkia
- kirjoittaa musiikkia, dokumentteja ja muita tiedostoja CD-R- ja CD-RW-levyille
- toistaa DVD-elokuvia ja käyttää useimpia DVD-levyjä (yksikerroksisia)
- tallentaa tietoa tyhjille yksikerroksisille DVD-R-, DVD-RW-, DVD+R- ja DVD+RW-levyille

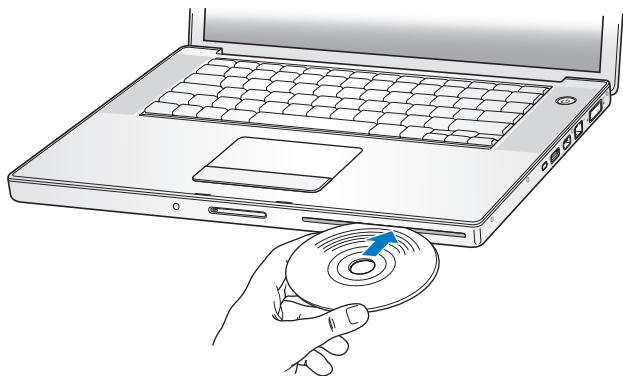
Tärkeää: MacBook Pron SuperDrive-asemaan sopivat standardit pyöreät, halkaisijaltaan 12 cm levyt. Optinen asema ei tue alle 12 cm kokoisia tai erikoisen muotoisia levyjä. Muut kuin pyöreät levyt saattavat juuttua asemaan.

CD- ja DVD-levyjen laittaminen asemaan

CD- ja DVD-levyillä olevien ohjelmien asentaminen ja käyttö:

- 1 Sijoita levy asemaan (etikettipuoli ylöspäin) koneen ollessa käynnissä ja anna levyaseman vetää levy sisälle.

Levy on ehkä työnnettävä lähes pohjaan asti, ennen kuin asema vetää sen kokonaan sisään. Tämä on aivan normaalia.



2 Kun levysymboli tulee työpöydälle, levy on valmis käytettäväksi.

Levyn poistaminen asemasta

Levy voidaan poistaa asemasta seuraavasti:

- Vedä levy roskakoriin (levynpoistosymboli).
- Pidä näppäimistön levynpoistonäppäintä (⏏) painettuna, kunnes levy poistuu asemasta.

Anna levyn tulla kokonaan ulos asemasta ennen kuin yrität poistaa sitä tai asettaa sitä takaisin asemaan.

Jos et voi poistaa levyä, lopeta ohjelmat, jotka saattavat käyttää levyä ja yritä uudelleen. Jos tämä ei auta, käynnistä tietokone uudelleen pitäen samalla ohjauslevyn painiketta painettuna.

DVD-levyjen toistaminen

Jos haluat toistaa DVD-levyjä MacBook Prossa, laita DVD-levy asemaan. DVD-soitin avautuu automaattisesti. DVD-soittimen helppokäyttöisten säätimien avulla DVD-levyjen käynnistys, pysäytys ja katselu käyvät vaivattomasti.



Jos MacBook Pro on liitetty televisioon ja katsot DVD-elokuvia television ruudulta, valitse Järjestelmäasetusten Näyttö-osion Näyttö-välilehdeltä tarkkuudeksi 720 x 480 NTSC (Yhdysvalloissa) tai 720 x 576 PAL (Euroopassa ja muualla).

MacBook Pron voi helposti kytkeä stereojärjestelmään. Liitä MacBook Pron kuulokeportti (🔊) stereoiden äänen sisäänmenoportteihin miniliitin-RCA-kaapelin (ei mukana) avulla.

CD- ja DVD-levyille tallentaminen

MacBook Prolla voidaan tallentaa tietoa CD-R- ja CD-RW-levyille. Voit tallentaa omia digitaalisia elokuvia tyhjiille kirjoitettaville DVD-R-, DVD-RW-, DVD+R- tai DVD+RW-levyille. Tallennuskelpoisille DVD-levyille voidaan tallentaa muitakin digitaalista tietoa, esimerkiksi tiedostojen varmuuskopioita. MacBook Pro osaa lukea DVD-RAM-levyjä, mutta ei kirjoittaa niitä.

Tietojen tallentaminen CD-R-, CD-RW-, DVD-R-, DVD-RW-, DVD+R- tai DVD+RW-levyille:

- 1 Aseta tyhjä kirjoitettava CD- tai DVD-levy asemaan.
- 2 Syötä avautuvassa valintataulussa levyn nimi ja valitse haluttu muoto.
- 3 Kaksoisosoita työpöydällä näkyvää levysymbolia ja vedä sen päälle tiedostoja ja kansioita.
- 4 Osoita Finderin sivupalkissa näkyvän levyn nimen vieressä olevaa Polta CD -symbolia.

Voit myös tallentaa musiikkia CD- tai DVD-levyille suoraan iTunes-kirjastosta.

Musiikin tallentaminen iTunes-kirjastosta:

- 1 Osoita Dockissa olevaa iTunesin symbolia.
- 2 Valitse soittolistat tai kappaleet, jotka haluat tallentaa levyille.
- 3 Syötä tyhjä kirjoitettava CD- tai DVD-levy.
- 4 Osoita iTunes-ikkunan yläosan Polta CD -painiketta.

Tärkeää: Jos akku tyhjenee, kun poltat CD-levyä, polttaminen epäonnistuu eikä CD-levyä voida käyttää uudestaan. Tämä voidaan estää kytkemällä aina virtalähde tietokoneeseen CD:n polton ajaksi.

iDVD:n kaltaisilla ohjelmissa voidaan luoda omia digitaalimediaprojekteja, polttaa ne tyhjille, tallennuskelpoisille DVD-levyille ja toistaa niitä useimmissa tavallisissa DVD-soittimissa.

iDVD-projektin polttaminen tyhjälle DVD-R-, DVD+R-, DVD-RW- tai DVD+RW-levylle:

- 1 Avaa iDVD ja sitten valmis iDVD-projektisi.
- 2 Osoita Polta-painiketta.

3 Kun tietokone kehottaa, aseta tyhjä DVD-levy asemaan.

4 Osoita uudelleen Polta-painiketta.

Lisätietoja saat avaamalla iDVD:n ja valitsemalla Ohjeet > iDVD-ohjeet.

Tärkeää: Jos akusta loppuu virta, kun olet polttamassa DVD:tä, poltto voi epäonnistua ja DVD-levyä ei voi enää käyttää uudelleen. Tämä voidaan estää kytkemällä aina virtalähde tietokoneeseen DVD:n polton ajaksi.

Lisätietoja

Lisätietoja DVD-soittimesta ja iTunesista löytyy seuraavista lähteistä:

- Tarkempia tietoja DVD-soittimen käytöstä saat avaamalla DVD-soittimen ja valitsemalla valikkoriviltä Ohjeet > DVD-soitinohjeet.
- Lisätietoja iTunesin käytöstä musiikkitiedostojen tallentamiseen CD- tai DVD-levylle saat valitsemalla iTunes-ohjelmassa Ohjeet > "iTunes ja Music Store -ohjeet".

Tietoja Sudden Motion Sensor -tekniikasta

MacBook Prossa on Sudden Motion Sensor -tekniikka, joka on sisäänrakennettu suoja kovalevylle. Se on tarkoitettu estämään levyvikoja, jos tietokone putoaa tai altistuu kovalle tärinälle.

Sudden Motion Sensor -suojaus ei vaikuta kovalevyn suorituskykyyn MacBook Pro normaalin toiminnan aikana. Kun MacBook Pro lukee tai kirjoittaa suuria tietomääriä (kuten videota tai ääntä toistettaessa tai tallennettaessa), saattaa esiintyä poikkeuksellisen voimakasta tärinää, joka voi toisinaan aktivoida Sudden Motion Sensor -tekniikan. Jos kuva tai ääni katkeilee, varmista, että MacBook Pro on vakaalla alustalla eikä altistu tärinälle tai äkillisille liikkeille.

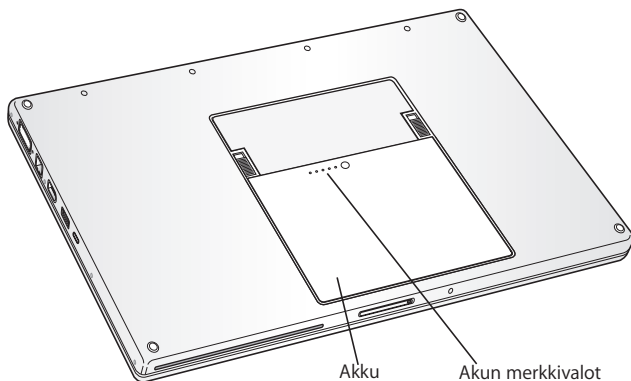
Akun käyttö

Kun ulkoinen virtalähde ei ole kytkettynä, tietokone käyttää virtalähteenä akkua. MacBook Pron akun kesto riippuu käytetyistä ohjelmista ja MacBook Prohon liitetyistä ulkoisista laitteista. Joidenkin toimintojen, kuten AirPort Extremen tai langattoman Bluetooth-tekniikan, kytkeminen pois päältä saattaa pidentää akun kestoä. Lisätietoja akun käytöstä on kohdassa ”Huomioitavaa akun säästämisen suhteen” sivulla 79.

Akun jäljellä oleva varaus voidaan tarkistaa akussa olevista varaustilan merkkivaloista. Paina merkkivalojen vieressä olevaa painiketta, niin näet akun jäljellä olevan varauksen. Merkkivalot palavat muutaman sekunnin ajan painikkeen painamisen jälkeen. Akku varaus voidaan tarkistaa, kun se on MacBook Pron sisällä tai irrallaan.

Jos akku tyhjenee työskennellessäsi, liitä virtalähde koneeseen ja anna akun latautua. Jos haluat vaihtaa tyhjän akun ladattuun, kun virtalähde ei ole liitettyä, tietokone kannattaa sammuttaa. Jos laitat MacBook Pron nukkumaan akun vaihtamista varten, odota, että nukkumisvalo sykkii ennen akun irrottamista. Vaikka tietokone sammuu, kun poistat akun, et menetä tallentamattomia tietoja.

Tärkeää: Vilkkuva valo osoittaa, että akussa on enää hyvin vähän varausta. Jos mikään valo ei pala, akku on tyhjentynyt täysin eikä tietokone käynnisty ellei virtalähdettä kytketä. Liitä virtalähde tietokoneeseen ja anna akun latautua tai vaihda tyhjä akku ladattuun (lisätietoja sivulla 78).



Jos Finderin valikkorivin akkusymboli on asetettu näyttämään varauksen prosenttiluku, saatat joskus huomata, että akku ei saavuta täyttä 100 prosentin varausta, vaikka virtalähde on liitetty tietokoneeseen. Tämä on normaalia. Akun käyttöikä on pisin, kun latausta ei jatkuvasti aloiteta ja lopeteta akun varauksen ollessa 95 - 100 prosentin välillä. Kun akun varauksen taso laskee alle 95 prosentin, se latautuu kokonaan 100 prosenttiin.

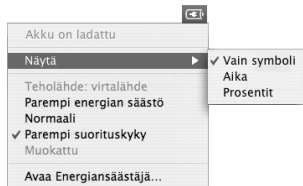
Akun poistaminen ja vaihtaminen

Ohjeita akun vaihtamiseen löytyy kohdasta "Lisämuistin asentaminen" sivulla 84.

Huomaa: Akkua hävitettäessä on noudatettava paikallisia ympäristömääräyksiä. Lisätietoja annetaan kohdassa "Tietoja hävittämisestä ja kierrätyksestä" sivulla 134.

Akun lataaminen

Kun tietokoneen mukana tullut virtalähde on kiinni tietokoneessa, akku latautuu tietokoneen ollessa sammutettuna, käynnissä tai lepotilassa. Tietokone latautuu kuitenkin nopeammin tietokoneen ollessa sammutettuna ja lepotilassa. MacBook Pron ollessa päällä voit tarkkailla akun varaustasoa valikkorivillä olevan tilavalikon avulla.



Akun ilmoittama varaustaso perustuu akussa jäljellä olevan virran määrään sillä hetkellä käytössä olevien ohjelmien, oheislaitteiden ja järjestelmäasetusten (näytön kirkkaus, energiansäästäjä-asetukset jne.) mukaan. Kun haluat säästää akun virtaa, sulje ohjelmat ja irrota oheislaitteet, joita et käytä, ja säädä Energiansäästäjä-asetuksia (katso seuraava kappale).

Huomioitavaa akun säästämisen suhteen

MacBook Pron käyttöaika yhdellä akun latauksella riippuu käytettävistä ohjelmista, oheislaitteista ja virransäästötoimenpiteistä.

Voit säästää akkua noudattamalla seuraavia vinkkejä:

- Irrota väylää virtalähteenä käyttävät USB- tai FireWire-laitteet silloin, kun ne eivät ole käytössä.

- Kytke AirPort tai Bluetooth pois päältä, kun ne eivät ole käytössä. (Käytä valikkorivin AirPort- ja Bluetooth-tilavaihtoja. Jos symboleja ei näy valikkorivillä, voit ottaa ne käyttöön Järjestelmäasetusten Verkko- ja Bluetooth-osioissa.)
- Lopeta kaikki ohjelmat, joita et käytä.
- Poista CD- ja DVD-levyt asemasta, mikäli niitä ei tarvita.
- Vähennä näytön kirkkautta MacBook Pron näppäimistön kirkkaussäätimillä.
- Aseta kovalevy pysähtymään lyhyen ajan päästä. Valitse Järjestelmäasetusten Energiansäästäjä-osiossa "Aseta kovalevy nukkumaan kun mahdollista" -valintaneliö.
- Aseta MacBook Pro menemään nukkumaan, kun se on ollut käyttämättä viisi minuuttia (tai lyhyemmän ajan).
- MacBook Pro on esiasetettu vähentämään prosessointinopeuttaan automaattisesti vähäisen prosessointitoiminnan ajaksi akkua käytettäessä. Tämä säästää virtaa. Tämä asetus on vaihtoehto Normaali Järjestelmäasetusten Energiansäästäjä-osion Optimointi-ponnahdusvalikossa. Kun prosessointitoiminta on runsasta, tietokone vaihtaa automaattisesti suurempaan prosessointinopeuteen. Jos haluat akun kestävän mahdollisimman pitkään, valitse Optimointi-ponnahdusvalikosta Pidempi akun käyttöaika -vaihtoehto. Huomaa, että tämän vaihtoehdon valinta voi vaikuttaa koneen suorituskykyyn. Aseta tietokone toimimaan koko ajan suurimmalla prosessointinopeudella valitsemalla Parempi suorituskyky.

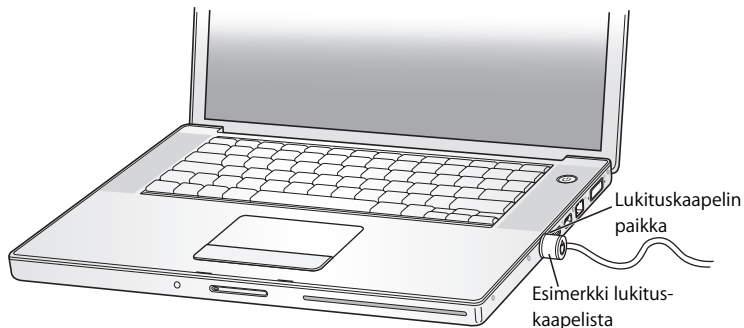
Lisätietoja MacBook Pron akusta

Lisätietoja on Mac-ohjeissa. Valitse Ohjeet > Mac-ohjeet ja hae sanalla "akku".

Acun käyttöiän pidentämisestä annetaan tietoja myös osoitteessa www.apple.com/fi/batteries/notebooks.html.

MacBook Pron turvaaminen

Voit turvata MacBook Pron hankkimalla lukituskaapelin. Sen avulla voit kiinnittää tietokoneesi pöytään.



Lisätietoja turvallisuusseikoista

Lisätietoja MacBook Pron ohjelmiston turvaominaisuuksista, kuten useiden käyttäjien salasanoista ja tiedostojen salauksesta, on Mac-ohjeissa. Valitse Ohjeet > Mac -ohjeet ja hae sanalla "turvallisuus" tai sanoilla "useat käyttäjät".

Muistin lisääminen MacBook Prohon

4

Tässä luvussa annetaan tietoja ja ohjeita MacBook Pron akun irrottamisesta ja muistin lisäämisestä.

Varoitus: Apple suosittelee, että muistin asentaa Applen valtuuttama teknikko. Yhteystiedot huoltoa ja tukea varten löytyvät tietokoneen mukana tulleista ohjeista. Jos yrität asentaa muistin itse ja vaurioitat tietokonetta, takuu ei kata vahinkoa.

Tietokoneessa on kaksi muistipaikkaa, joihin päästään käsiksi poistamalla akkupaikassa oleva muistiluukku. MacBook Prossa on vähintään 512 megatavua (Mt) 667 MHz DDR SDRAM -muistia emolevyllle asennettuna. Molempiin muistipaikkoihin voidaan asentaa seuraavaa kuvausta vastaava SDRAM-moduuli:

- DDR SO-DIMM -muotoinen
- 1,25-tuumainen tai pienempi
- 512 Mt tai 1 gigatavu (Gt)
- 200-nastainen
- PC2-5300 DDR2 667 MHz -tyyppinen

Ostamasi MacBook Pro:n kokoonpanosta riippuen kumpikin muistipaikka saattaa jo olla käytössä.

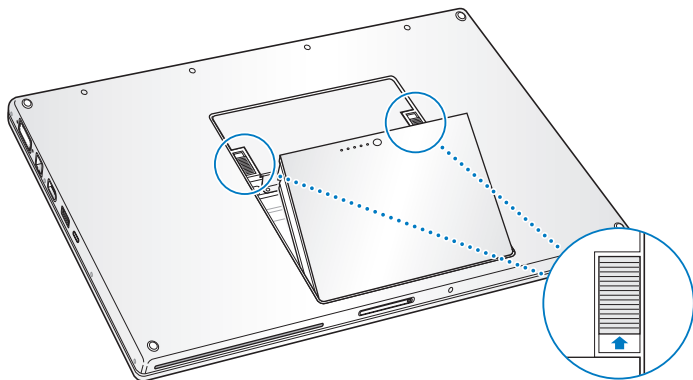
MacBook Pro:n voidaan asentaa korkeintaan 2 Gt muistia käyttäen 1 Gt DIMM-moduuleja kummassakin muistipaikassa.

Lisämuistin asentaminen

Muistin asentaminen edellyttää akun irrottamista. Seuraavassa on ohjeet muistin lisäämiseen ja akun irrottamiseen.

Vaihe 1: Akun poistaminen

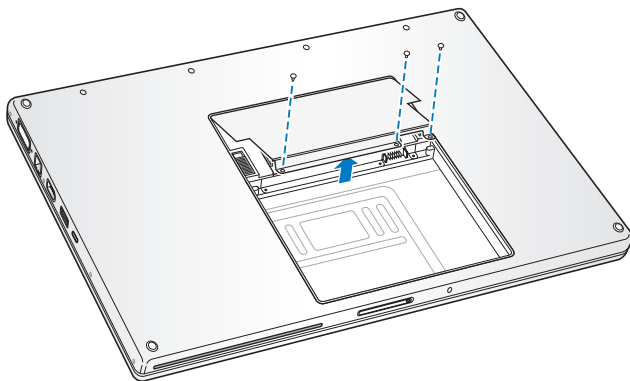
- 1 Sammuta MacBook Pro. Irrota virtalähde, verkkokaapeli ja kaikki muut MacBook Pro:n liitetyt johdot, jotta vältät tietokoneen vaurioitumisen.
- 2 Käännä MacBook Pro ympäri ja etsi akun molemmilla puolilla olevat salvat. Liu'uta molemmat salvat ylös. Akun pitäisi ponnahtaa hiukan ylöspäin. Nosta se pois paikaltaan.



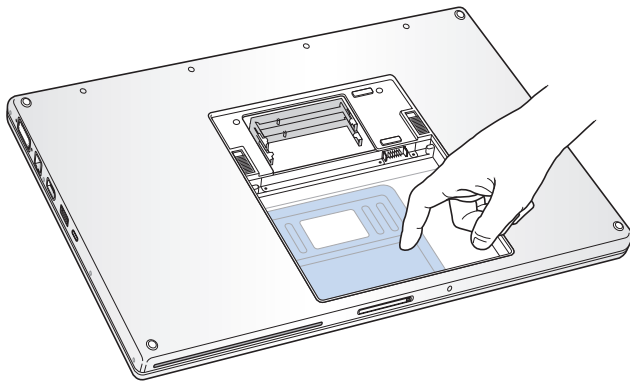
Varoitus: MacBook Pron sisäosat voivat olla kuumia. Jos MacBook Prota on juuri käytetty, sisäosien kannattaa antaa jäähtyä 10 minuuttia ennen asennuksen aloittamista.

Vaihe 2: Muistin asentaminen

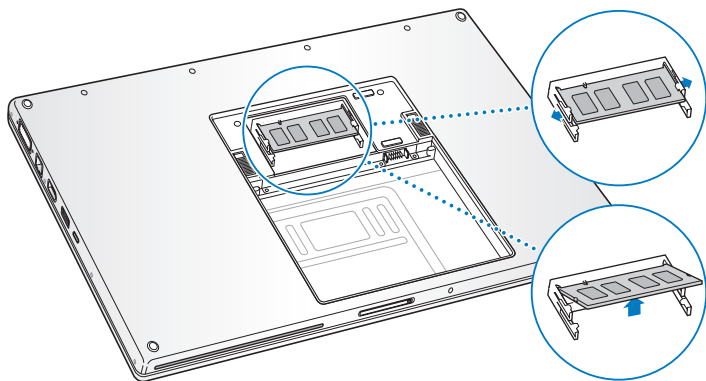
- 1 Ruuvaa muistiluukku auki koon 00 Phillips-ruuvimeisselillä ja irrota luukku tietokoneen akkupaikasta.



- 2 Kosketa tietokoneen sisällä olevaa metallipintaa, jotta kehosi staattinen sähkövaraus pääsee purkautumaan.

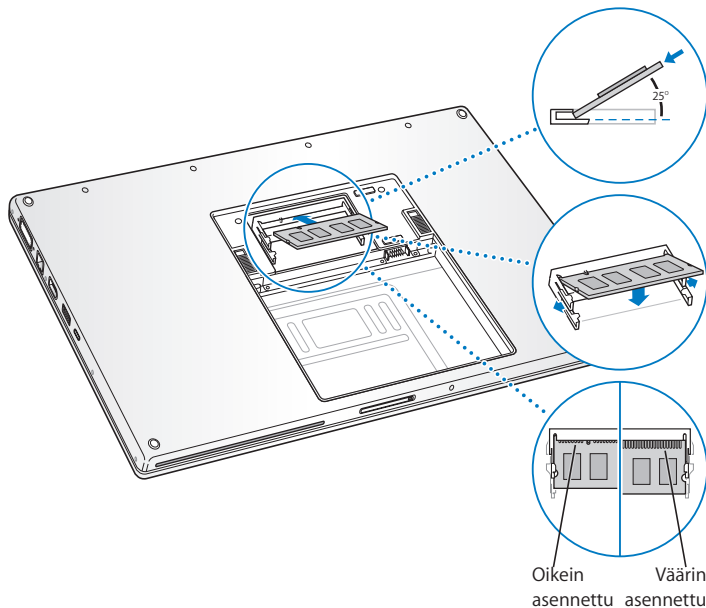


- 3 Jos muistipaikkaan on jo asennettu muistikortti, poista se. Levitä laajennuspaikan liuskoja varovasti muistikortin koloista poispäin. Kortin pitäisi ponnahtaa hiukan ylöspäin. Nosta muistikortti 25 asteen kulmaan ja liu'uta kortti varovasti ulos muistipaikasta.



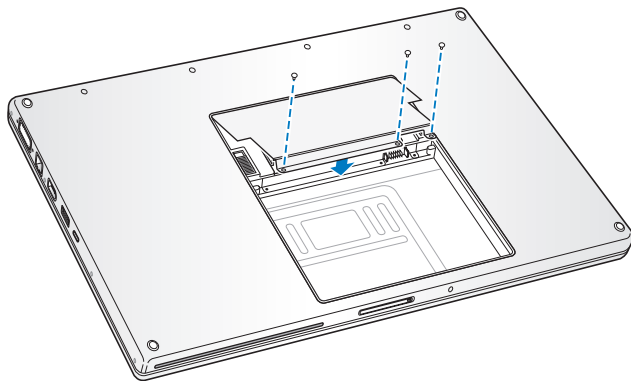
- 4 Aseta muistikortti paikalleen 25 asteen kulmassa. Aseta kortissa oleva kolo muistipaikan pienen liuskan myötäisesti ja työnnä korttia muistipaikkaan, kunnes kullanvärinen reuna on melkein pois näkyvistä. Työnnä sitten muistikortti tiiviisti muistipaikkaan. Voit tuntea jonkin verran vastusta.

- 5 Levitä muistipaikan pieniä liuskoja varovasti koloista poispäin ja työnnä muistikorttia alaspäin, kunnes molemmat kortin sivuilla olevat kiinnikkeet loksauttavat paikoilleen.



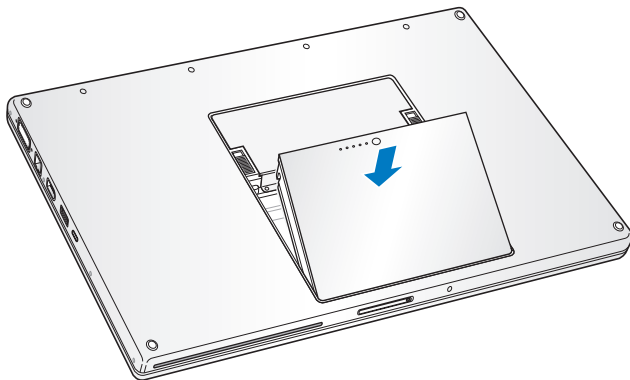
Huomaa: Varmista, että muisti on asennettu tämän kuvan mukaan niin, että kultaiset liitäntäpinnat ovat lähes kokonaan muistipaikan sisällä.

- 6 Lisää halutessasi muistia toiseen muistipaikkaan.
- 7 Aseta muistiluukku takaisin paikalleen ja varmista, että se on tasaisesti paikoillaan, ennen kuin ruuvaat sen kiinni.



Vaihe 3: Akun vaihtaminen

- 1 Laita akun alapuoli akkupaikkaan. Paina akun yläpuolta varovasti, kunnes akun salpa loksauttaa paikoilleen.



- 2 Kytke takaisin virtälähde ja muut tietokoneeseen liitettyinä olleet kaapelit.

Varmista, että MacBook Pro tunnistaa uuden muistin

Kun olet asentanut MacBook Prohon lisämuistia, varmista, että MacBook Pro tunnistaa sen.

Tietokoneen muistin tarkistaminen:

- 1 Käynnistä tietokone.
- 2 Kun näet Mac OS -työpöydän, valitse Omenavalikko (🍏) > Tietoja tästä Macista.



MacBook Prohon
asennetun muistin
kokonaismäärä

Muistin kokonaismäärä sisältää tietokoneeseen alun perin asennetun muistin ja lisäämäsi uuden muistin määrän. Yksityiskohtaisen erittelyn tietokoneeseen asennetun muistin määrästä saat Järjestelmän kuvauksesta osoittamalla Lisätiedot ja sitten Muisti.

Jos tietokone ei tunnista muistia tai ei käynnisty oikein, sammuta MacBook Pro ja tarkista ohjeet uudelleen varmistaaksesi, että asentamasi muisti on yhteensopiva tämän MacBook Pron kanssa ja että se on asennettu oikein. Jos ongelmat jatkuvat, poista muisti ja tutustu muistin mukana tulleisiin tukitietoihin tai ota yhteyttä muistin myyjään.

Jos MacBook Prota käytössä esiintyy ongelmia, kokeile ensin oheisia ratkaisuja ja neuvoja.

Jos MacBook Prota käytettäessä esiintyy ongelmia, niihin on yleensä olemassa helppo ja nopea ratkaisu. Kiinnitä huomiota ongelmaan johtaneisiin olosuhteisiin. Kannattaa painaa mieleen, mitä teit ennen ongelman ilmaantumista, sillä se auttaa ongelman syiden rajaamisessa ja vastausten löytämisessä.

Ota huomioon seuraavat asiat:

- Ohjelmat, joita käytit ennen ongelman ilmaantumista. Ongelmat, jotka esiintyvät vain tietyn ohjelman kanssa, saattavat osoittaa, että ohjelma ei ole yhteensopiva tietokoneeseesi asennetun Mac OS -version kanssa.
- Äskettäin asentamasi ohjelmat, erityisesti sellaiset, jotka lisäävät kohteita järjestelmäkansioon.
- Vasta-asennetut laitteet, kuten muistimoduulit ja oheislaitteet.

Voit myös löytää lisää vianmäärittystietoja Mac-ohjeista ja Applen tukisivuilta osoitteesta www.apple.com/fi/support.

Ongelmat, jotka estävät tietokoneen käytön

Jos tietokone ei vastaa tai osoitin ei liiku

- Pakota jumiutunut ohjelma lopettamaan painamalla Komento (⌘)-Optio-Esc. Valitse näytölle avautuvasta valintataulusta lopetettava ohjelma ja osoita Pakota lopettamaan.

Tallenna sitten työt kaikissa ohjelmissa ja varmista, että ongelma on poistunut käynnistämällä tietokone uudelleen.

- Jos et saa pakotettua ohjelmaa lopettamaan, sammuta tietokone pitämällä käynnistyspainiketta (⏻) painettuna muutaman sekunnin ajan.
- Jos tietokone ei vielääkään reagoi, yritä käynnistää se painamalla samanaikaisesti näppäimistön Komento- (⌘) ja Ctrl-näppäimiä sekä käynnistyspainiketta (⏻).

Jos ongelma toistuu usein, valitse näytön yläreunassa näkyvältä valikkoriviltä Ohjeet > Mac-ohjeet. Etsi hakusanalla "jumiutua", niin saat näkyviin ohjeita sellaisten tilanteiden varalta, jolloin tietokone jumiutuu tai ei vastaa.

Jos ongelma toistuu vain tiettyä ohjelmaa käytettäessä, tarkista ohjelman valmistajalta, onko ohjelma varmasti yhteensopiva tietokoneesi kanssa. Jos olet varma, että ohjelma on yhteensopiva, tietokoneen käyttöjärjestelmä on ehkä asennettava uudestaan.

Jos tietokone jumiutuu käynnistyksen aikana, jos näet välkkyvän kysymysmerkin tai jos näyttö on pimeänä, mutta nukkumisvalo palaa tasaisesti (tietokone ei ole nukkumassa)

- Odota muutama sekunti. Jos tietokone ei tämän jälkeen käynnisty, sammuta se pitämällä käynnistyspainiketta (⏻) painettuna noin 5 sekunnin ajan, kunnes tietokone sammuu. Pidä sitten Optio-näppäintä painettuna ja paina käynnistyspainiketta (⏻) uudelleen tietokoneen käynnistämiseksi. Kun tietokone käynnistyy, osoita kovalevyn symbolia ja osoita sitten oikealle osoittavaa nuolta. Kun tietokone on käynnistynyt kokonaan, avaa Järjestelmäasetukset ja osoita Käynnistys-kohtaa. Valitse paikallinen Mac OS X -järjestelmäkansio.
- Jos tämä ei auta, koeta korjata levy Levytyökalun avulla laittamalla Mac OS X:n asennuslevy 1 tietokoneeseen. Käynnistä sitten tietokone uudestaan pitäen samalla C-näppäintä painettuna. Valitse Asentaja > Avaa Levytyökalu. Kun Levytyökalu avautuu, seuraa Korjaus-osassa olevia ohjeita ja kokeile osaako Levytyökalu korjata levyn.

Jos Levytyökalun käyttö ei auta, tietokoneen käyttöjärjestelmä on ehkä asennettava uudelleen. Lisätietoja on kohdassa ”Tietokoneen mukana tulleen ohjelmiston uudelleenasennus” sivulla 99.

Jos tietokone ei käynnisty

- Varmista, että virtalähde on liitetty tietokoneeseen ja toimivaan pistorasiaan. Käytä ainoastaan tietokoneen mukana tulevaa virtalähdettä. Jos virtalähde lakkaa lataamasta, mutta virtalähteen merkkivalo ei syty, kun liität virtajohdon, nollaa virtalähde irrottamalla ja liittämällä virtajohto.

- Tarkista, onko akku latauksen tarpeessa. Paina akussa olevaa pientä painiketta. Sinun tulisi nähdä yhdestä neljään valoa, jotka osoittavat akun latauksen määrää. Jos vain yksi akun varaustason valoista vilkkuu, lataa akkua virtalähteen avulla ainakin niin kauan, kunnes yksi valoista palaa vilkkumatta.
- Jos kaksi ensimmäistä ehdotettua toimenpidettä eivät ratkaise ongelmaa, palauta tehdasasetukset irrottamalla virtalähde, poistamalla akku ja pitämällä käynnistuspainiketta (⏻) painettuna vähintään 5 sekunnin ajan.
- Jos olet vastikään asentanut lisämuistia, varmista, että asennus on suoritettu oikein ja että muisti on yhteensopiva tietokoneen kanssa. Kokeile käynnistyykö tietokone, jos muisti poistetaan (lisätietoja kohdassa ”Lisämuistin asentaminen” sivulla 84).
- Jos tietokone ei vielä kukaan käynnisty, etsi MacBook Pron mukana tulleista huolto- ja tukitiedoista Applen huollon yhteystiedot.

Jos näyttö pimenee yhtäkkiä tai järjestelmä jumiutuu

Yritä käynnistää järjestelmä uudelleen.

- 1 Irrota kaikki MacBook Prohon liitetyt laitteet virtalähdettä lukuun ottamatta.
- 2 Käynnistä tietokone uudelleen pitämällä Komento- (⌘) ja Ctrl-näppäimiä painettuina ja painamalla käynnistuspainiketta (⏻).
- 3 Anna akun latautua vähintään 10-prosenttisesti, ennen kuin kytket tietokoneeseen muita ulkoisia laitteita ja jatkat työtäsi.

Valikkorivin tilavalikon avulla voit tarkistaa akun varauksen.

Lisäksi näyttö saattaa pimentyä, jos akulle on asetettu energiansäästöominaisuuksia. Lisätietoja annetaan kohdassa ”Näytön säätäminen” sivulla 28.

Muita ongelmia

Jos olet unohtanut salasanan

Voit nollata ylläpitäjän ja kaikkien muiden käyttäjien salasanan.

- 1 Laita Mac OS X:n asennuslevy 1 asemaan. Käynnistä sitten tietokone uudestaan ja pidä C-näppäintä painettuna sen käynnistyessä.
- 2 Valitse valikkoriviltä Asentaja > Palauta salasanana. Seuraa näytöllä näkyviä ohjeita.

Jos ongelmia esiintyy tietyn ohjelman kanssa

- Muiden valmistajien ohjelmiin liittyvien ongelmien yhteydessä kannattaa ottaa yhteyttä kyseiseen valmistajaan. Ohjelmistojen valmistajien web-sivuilla on ohjelmistopäivityksiä.
- Voit halutessasi asettaa MacBook Pron tarkistamaan ja asentamaan uusimmat Apple-ohjelmat automaattisesti käyttäen Järjestelmäasetusten Ohjelmiston päivitys -osiota. Lisätietoja saat valitsemalla valikkoriviltä Ohjeet > Mac-ohjeet ja etsimällä hakusanalla ”Ohjelmiston päivitys”.

Huomaa: Classic (tai Mac OS 9) -ohjelmat eivät ole yhteensopivia tietokoneen kanssa eikä niitä voida käyttää.

Jos sinulla on ongelmia langattoman AirPort Extreme -yhteyden kanssa

- Varmista, että tietokone tai verkko, johon yritetään ottaa yhteys, on toiminnassa ja että siihen voidaan ottaa langaton yhteys.
- Varmista AirPort Extremen tai AirPort Expressin signaalitason avulla, oletko varmasti toisen tietokoneen tai verkon yhteyspisteen antennin kantomatkan sisällä. Tarkista valikkorivin AirPort-tilavalikko (📶). Enimmillään neljä palkkia osoittavat signaalin voimakkuuden.

Lähellä olevat sähkölaitteet tai metallirakenteet voivat häiritä langatonta tietoliikennettä ja lyhentää kantomatkaa. Tietokoneen asennon vaihtaminen tai sen kääntäminen saattaa parantaa vastaanottoa.

- Varmista, että olet määritellyt ohjelman oikein tietokoneen tai tukiaseman mukana tulleiden ohjeiden mukaisesti.
- Lisätietoja saat AirPort-ohjeista (valitsemalla valikkoriviltä Ohjeet > Mac-ohjeet ja sitten Kirjasto > AirPort-ohjeet) ja langattoman laitteen mukana tulevista ohjeista.

Jos tietokoneen kovalevy ei tallenna tietoja oikein

- Jos kovalevy joutuu alttiiksi voimakkaalle tärinälle, Sudden Motion Sensor saattaa aktivoitua ja aiheuttaa puuttuvia kehyksiä tai äänien tai datan tallennuksen puutteita, kun levy tallentaa suuria tietomääriä. Jos näin tapahtuu, varmista, että MacBook Pro on paikassa, jossa se ei pääse tärisemään tai liikkumaan äkkinäisesti.
- Jos ongelma ei johdu tärinästä, tarkista levy Levytyökälulla (Ohjelmat/Lisäohjelmat-kansiossa).

Jos sinulla on ongelmia levyn poistamisessa

- Lopeta ohjelmat, jotka saattavat olla käyttämässä levyä, ja yritä uudelleen. Jos tämä ei auta, käynnistä tietokone uudelleen ja pidä ohjauslevyn painiketta painettuna.

Mikäli epäilet tietokoneen laitteistossa olevan vikaa

- Apple Hardware Test -ohjelman avulla voit tarkistaa, onko jossain tietokoneen osista (esim. muistissa tai prosessorissa) vikaa.

Lisätietoja Apple Hardware Testistä annetaan kohdassa "Apple Hardware Test -ohjelman käyttö" sivulla 101.

Jos sinulla on ongelmia internet-yhteyden kanssa

- Varmista, että puhelinlinja ja verkkokaapeli ovat kytkettyinä ja toimivat normaalisti.
- Jos käytät puhelinmodeemin kautta toimivaa internet-yhteyttä, varmista, että puhelinjohto on liitetty Apple USB Modem -modeemiin (myydään erikseen) eikä tietokoneen ethernet-porttiin (↔).
- Avaa Järjestelmäasetusten Verkkosivusto-osiota ja tarkista internet-palveluntarjoajalta tai verkon ylläpitäjältä, että tiedot ovat oikein.

Jos tietokoneen tai Mac OS:n käytössä on ongelmia

- Jos vastauksia kysymyksiisi ei löydy tästä opaskirjasta, valitse valikkoriviltä Ohjeet > Mac-ohjeet ja etsi neuvoja ja vianetsintätietoja.
- Hae uusimmat vianmäärittystiedot ja ohjelmistopäivitykset Applen tukisivuilta osoitteesta www.apple.com/fi/support.

Tietokoneen mukana tulleen ohjelmiston uudelleenasetus

Käytä tietokoneen mukana tulleita asennuslevyjä Mac OS X:n ja muiden tietokoneen mukana tulleiden ohjelmien asentamiseen.

Tärkeää: Apple suosittelee kovalevyn tietojen varmuuskopiointia ennen ohjelmien asennusta. Apple ei vastaa kadonneista tiedostoista.

Mac OS X:n ja ohjelmien asentaminen

Asenna Mac OS X ja tietokoneen mukana tulleet ohjelmat seuraavien ohjeiden mukaisesti:

- 1 Tee varmuuskopio tärkeistä tiedostoista.

Koska Tyhjennä ja asenna pyyhkii kohdelevyn, varmuuskopioi tärkeät tiedostosi ennen Mac OS X:n ja muiden ohjelmien asentamista.

- 2 Varmista, että virtalähde on liitetty.
- 3 Laita tietokoneen mukana tullut Mac OS X:n asennuslevy 1 asemaan.
- 4 Kaksoisosoita Install Mac OS X and Bundled Software.
- 5 Seuraa näytöllä näkyviä ohjeita.
- 6 Kun olet valinnut kohdelevyn asennusta varten, seuraa näytöllä näkyviä ohjeita. Tietokone saattaa käynnistyä uudelleen ja pyytää sinua syöttämään seuraavan Mac OS X -asennuslevyn.

Huomaa: Jos haluat palauttaa tietokoneessa olevan Mac OS X:n alkuperäisiin asetuksiinsa, osoita Asentajan Valitse kohde -osiossa Valinnat ja valitse Tyhjennä ja asenna.

Kun olet valinnut kohdelevyn asennukselle, jatka Mac OS X:n perusasennusta seuraamalla näytöllä näkyviä ohjeita. Jos haluat muokata asennettavien ohjelmien luetteloa, osoita Muokkaa, osoita ohjelman vieressä olevaa kolmiota ja valitse kieltäsi vastaava ohjelma.

Ohjelmien asentaminen

Jos haluat asentaa pelkästään tietokoneen mukana tulleet ohjelmat, noudata seuraavia ohjeita. Tietokoneessa on oltava Mac OS X asennettuna.

- 1 Tee varmuuskopio tärkeistä tiedostoista.
- 2 Varmista, että virtalähde on liitetty.
- 3 Laita tietokoneen mukana tullut Mac OS X:n asennuslevy 1 asemaan.
- 4 Kaksoisosoita Install Bundled Software Only.

- 5 Seuraa näytöllä näkyviä ohjeita.
- 6 Kun olet valinnut kohdelevyn asennusta varten, seuraa näytöllä näkyviä ohjeita. Tietokone saattaa käynnistyä uudelleen ja pyytää sinua syöttämään seuraavan Mac OS X -asennuslevyn.

Huomaa: Kun haluat asentaa iCalin, iChat AV:n, iSyncin, iTunesin, Safarin ja iLife-ohjelmat, noudata ohjeita kohdassa ”Mac OS X:n ja ohjelmien asentaminen” sivulla 99. Sinun on mahdollisesti laitettava asemaan Mac OS X -levy 2, riippuen asennettavaksi valittavista ohjelmista.

Apple Hardware Test -ohjelman käyttö

Apple Hardware Test -ohjelman avulla voit tarkistaa, johtuuko ongelma tietokoneen laitteistosta.

Apple Hardware Testiä käytetään seuraavasti:

- 1 Irrota tietokoneesta kaikki ulkoiset laitteet paitsi virtalähde. Jos tietokoneeseen on liitetty ethernet-kaapeli, irrota sekin.
- 2 Laita tietokoneen mukana tullut Mac OS X:n asennuslevy 1 asemaan.
- 3 Käynnistä tietokone uudestaan pitäen D-näppäintä painettuna.
- 4 Kun Apple Hardware Testin pääikkuna tulee näkyviin, noudata näytöllä näkyviä ohjeita.
- 5 Jos Apple Hardware Test havaitsee ongelman, se näyttää virhekoodin. Laita virhekoodi muistiin, ennen kuin alat etsiä sopivaa tukipalvelua. Jos Apple Hardware Test ei havaitse laitteisto-ongelmaa, ongelma saattaa liittyä ohjelmiin.

Lisätietoja Apple Hardware Testistä saat Apple Hardware Testin Lue minut -tiedostosta, joka on Mac OS X:n asennuslevyllä 1.

Xcode Toolsin asentaminen

Jos haluat asentaa vain ohjelmistokehittäjien käyttöön tarkoitetun Xcode Toolsin, noudata seuraavia ohjeita:

- 1 Laita tietokoneen mukana tullut Mac OS X:n asennuslevy 1 asemaan.
- 2 Kaksoisosoita Xcode Tools.
- 3 Kaksoisosoita XcodeTools.mpkg.
- 4 Seuraa näytöllä näkyviä ohjeita.

Tuotteen sarjanumeron sijainti

Saat selville tietokoneen sarjanumeron valitsemalla Omenavalikko (🍏) > Tietoja tästä Macista ja osoittamalla sitten Lisätietoja-painiketta tai avaamalla Järjestelmän kuvauksen (Ohjelmat/Lisäohjelmat-kansiossa) ja osoittamalla Laitteisto. MacBook Pron sarjanumero löytyy myös akkupaikasta. Tietoja akun irrottamisesta on kohdassa "Lisämuistin asentaminen" sivulla 84.

Yksityiskohtaisia tietoja MacBook Prosta saat Järjestelmän kuvauksesta.

Saat tietää muistin määrän, kovalevyn koon, liitetyt laitteet ja tuotteen sarjanumeron. Pääset käsiksi Järjestelmän kuvauksen tietoihin, kun valitset valikkoriviltä Omenavalikko (Apple) > Tietoja tästä Macista ja osoitat Lisätietoja, tai avaat Järjestelmän kuvauksen Ohjelmat/Lisäohjelmat-kansiosta.

Osoittamalla ikkunassa olevia kolmioita saat näkyviin tai pois näkyvistä eri kategorioissa olevaa tietoa.



Käyttöympäristö

- Käyttölämpötila: 10° C - 35° C
- Korkeus: enintään 3048 m
- Suhteellinen kosteus: 0 % - 90 % ei-kondensoituva

Virtalähde

- Tulojännite: Vaihtovirta 100- 240 voltia (V), 50/60 hertsiä (Hz)
- Lähtöjännite: DC 18,5 V / 4,6 A; 16,5 V / 3,6 A

Akku

- Lähtöjännite: Tasavirta 10,8 V
- Kapasiteetti: 60 Wh

Tarkempia tietoja löytyy internetistä osoitteista www.apple.com/fi/macbookpro ja www.apple.com/fi/support.

Turvallisuus, huolto ja ergonomia

B

Lite

Lue tarkasti nämä MacBook Pron turvallisuus- ja huolto-ohjeet.

Applen tuotteet suunnitellaan ja arvioidaan uusimpien tietotekniikkalaitteiden turvallisuutta koskevien standardien mukaisesti. Turvallisen käytön takaamiseksi on kuitenkin tärkeää, että tuotteessa ja dokumentaatiossa olevia turvaohjeita noudatetaan.

Yleisten turvallisuusohjeiden ymmärtäminen

Lue kaikki tuotteessa ja tässä käyttöoppaassa olevat ohjeet ennen MacBook Pron käyttämistä ja noudata niitä. Pidä nämä ohjeet itsesi ja muiden tietokoneen käyttäjien ulottuvilla.

- Aseta MacBook Pro vakaalle työtasolle.
- Pidä tietokone etäällä nesteistä (juomista, pesualtaista, ammeista, suihkukopeista).
- Suojaa tietokone kosteudelta ja märältä säältä, kuten sateelta, lumelta ja sumulta.
- Oman ja laitteen turvallisuuden vuoksi on aina huolehdittava seuraavista varoitoimenpiteistä. Irrota aina seuraavissa tilanteissa virtalähde (vetämällä pistokkeesta, ei johdosta) ja puhelinjohto ja poista akku:
 - haluat asentaa muistia.

- olet vaihtamassa tietokoneen osia
- virtajohto rispaantuu tai on muuten vahingoittunut
- tietokoneen koteloon kaatuu nestettä
- tietokone joutuu alttiiksi sateelle tai muulle kosteudelle
- tietokone on pudonnut tai kotelo on muuten vahingoittunut
- epäilet tietokoneen tarvitsevan huoltoa tai korjausta
- haluat puhdistaa koteloa (vain jäljempänä kuvatulla tavalla).
- MacBook Pron virtalähteen portti sisältää magneetin. Älä laita magneeteille herkkiä materiaaleja tai laitteita lähemmäs kuin 2,5 cm päähän portista.
- Älä laita mitään esineitä MacBook Pron ilmanvaihtoaukkoihin.
- Käsittele akkua varovasti. Akun korvaaminen vääryntyyppisellä akulla saattaa aiheuttaa räjähdysvaaran. Käytettyä akkua hävitettäessä on noudatettava paikallisia ympäristömääräyksiä. Älä puhkaise, pudota tai polta akkua.

MacBook Pron ja virtalähteen käyttöönotto

Varmista, että virtapistoke tai -johto on kunnolla paikallaan virtalähteessä ennen kuin liität virtalähteen pistorasiaan. Virtalähteen liittämässä suosittelaa käytettävän virtajohtoa ja maadoitettua pistorasiaa.

Käytä ainoastaan MacBook Pron mukana tullutta virtalähdettä. Muiden sähkölaitteiden (mukaan lukien muiden MacBook Pro -mallien ja kannettavien tietokoneiden) virtalähteet saattavat näyttää samanlaisilta, mutta voivat heikentää tietokoneen suorituskykyä tai vahingoittaa tietokonetta.

Virtalähde saattaa kuumentua MacBook Pron normaalin käytön aikana. Varmista, että virtalähteen ympärillä on riittävä ilmanvaihto, ja käsittele virtalähdettä varoen käytön aikana ja heti sen jälkeen.

Älä työnnä liitintä porttiin väkisin. Varmista, että portissa ei ole esteitä. Jos et saa liitettyä liitintä porttiin suhteellisen helposti, se ei luultavasti ole yhteensopiva portin kanssa. Varmista, että liitin sopii porttiin ja että olet asettanut liittimen oikeaan asentoon porttiin nähden.

Jos virtalähteen porttiin joutuu roskia, virtalähdettä ei ehkä voida liittää oikein. Poista roskat varovasti vanupuikolla.

MacBook Pron käyttäminen

Kun käytät MacBook Prota tai lataat akkua, on normaalia, että kotelon pohja lämpenee. Jos käytät MacBook Prota pitkään, aseta se tasaiselle ja tukevalle alustalle.

Älä pidä MacBook Prota sylissä tai muualla kehosi päällä pitkää aikaa. Pitkittynyt kosketus kehon kanssa saattaa aiheuttaa kipua ja mahdollisesti palovamman.

MacBook Pron kotelon pohja toimii jäähdytyspintana, joka siirtää lämpöä tietokoneen sisältä viileämpään ulkoilmaan. Tietokoneen pohja on hivenen irti alustasta, jotta sen alla kiertäisi ilma eikä tietokoneen sisäosien lämpötila pääsisi nousemaan liian korkeaksi. Lämmintä ilmaa poistetaan lisäksi tietokoneen takana olevista aukoista.

Varoitus: Älä aseta MacBook Prota tyynyn tai muun pehmeän materiaalin päälle, kun se on käynnissä. Materiaali voi tukkia ilmanvaihtoaukot, varsinkin taka-osassa olevat, ja aiheuttaa tietokoneen ylikuumentumisen. Älä sijoita mitään näppäimistöille, kun käytät tietokonetta kansi suljettuna. Tämä voi aiheuttaa tietokoneen sammumisen ja käynnistymisen, josta on seurauksena liiallinen kuumuus ja akun virran kulutus. Tietokonetta ei saa koskaan käynnistää niin, että sen kaikki sisäiset ja ulkoiset osat eivät ole paikoillaan. Tietokoneen käyttäminen avattuna tai ilman kaikkia osia voi olla vaarallista ja vahingoittaa tietokonetta.

MacBook Pron kantaminen

Jos kuljetat MacBook Prota kassissa tai salkussa, varmista, ettei kassissa tai salkussa ole irtonaisia esineitä (kuten paperiliittimiä tai kolikoita), jotka saattaisivat vahingossa joutua tietokoneen sisälle jonkin aukon (esimerkiksi optisen aseman aukon) kautta tai jotka saattaisivat juuttua porttiin.

MacBook Pron varastoiminen

Jos aiot pitää MacBook Prota varastossa, säilytä se viileässä tilassa (ihannelämpötila 22° C) ja paranna MacBook Pron akun kestoja jollakin seuraavista tavoista:

- Pura akun varausta 50 prosenttia ennen MacBook Pron varastointia.
- Kun varastoit MacBook Pron yli viideksi kuukaudeksi, pura akun varaus noin 50 prosenttia ja irrota se tietokoneesta. Jos varastoit tietokoneen pitkäksi ajaksi, lataa akku noin 50-prosenttisesti suunnilleen puolen vuoden välein.

MacBook Pron puhdistaminen

Tietokoneen ulkopuolta ja osia puhdistettaessa kannattaa noudattaa seuraavia ohjeita:

- Sammuta MacBook Pro, irrota virtalähde ja poista akku.
- Puhdista tietokoneen ulkopuoli pehmeällä ja kostealla nukkaamattomalla kankaalla. Varo, ettei kosteutta pääse tietokoneen aukkoihin. Älä suihkuta nestettä tietokoneen päälle.
- Älä käytä puhdistukseen aerosolisuihkeita, liuottimia tai hankausaineita.

MacBook Pron näytön puhdistaminen

MacBook Pron näyttö puhdistetaan seuraavasti:

- Sammuta MacBook Pro, irrota virtalähde ja poista akku.
- Kostuta puhdas ja pehmeä nukkaamaton kangas tai paperi vedellä ja pyyhi näyttö. Älä suihkuta nestettä suoraan näytölle.

Kuulovaurioiden välttäminen

Varoitus: Nappikuulokkeiden tai tavallisten kuulokkeiden käyttäminen kovalla äänenvoimakkuudella saattaa aiheuttaa pysyviä kuulovaurioita. Ajan kuluessa voit tottua korkeampaan äänenvoimakkuuteen niin, että se kuulostaa normaalilta vaikka saattaakin vahingoittaa kuuloasi. Jos korvissasi soi tai kuulet puheen vaimeana, lopeta kuuntelu ja tarkistuta kuulosi. Mitä korkeampi äänenvoimakkuus on, sitä lyhyemmässä ajassa kuulo voi vaurioitua. Asiantuntijat suosittelevat kuulon suojaamista seuraavasti:

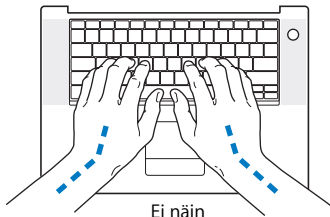
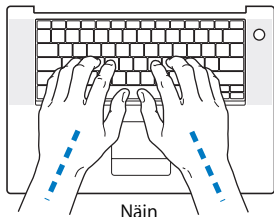
- Rajoita kuulokkeiden käyttöä korkealla äänenvoimakkuudella.
- Vältä lisäämästä äänenvoimakkuutta ympäristön melun peittämiseksi.
- Vähennä äänenvoimakkuutta, jos et kuule lähellä olevien henkilöiden puhetta.

Ergonomiasta

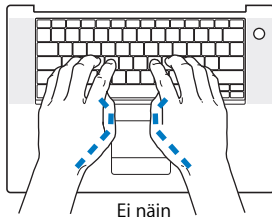
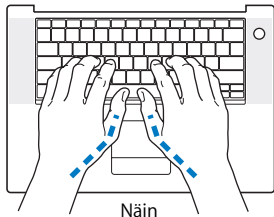
Ohessa annetaan vinkkejä terveellisen työympäristön luomiseen.

Näppäimistö ja ohjauslevy

Hartioiden tulisi olla rentoina näppäimistöä ja ohjauslevyä käytettäessä. Olka- ja kyynärvarren tulisi olla keskenään suoraa kulmaa hivenen suuremmissa kulmassa, ranteen ja käden suurin piirtein suorassa linjassa.



Kirjoita ja käytä ohjauslevyä kevyin painalluksin ja anna käsien ja sormien olla rentoina. Vältä peukaloiden kiertymistä kämmenten alle.



Käsien asennon muuttelu vähentää niiden rasittumista. Jotkin tietokoneen käyttäjät saattavat tuntea kipua käsissä, ranteissa tai käsivarsissa jatkuvan intensiivisen työn jälkeen. Mikäli käsien, ranteiden tai käsivarsien vaivat alkavat olla jatkuvia, on syytä ottaa yhteyttä lääkäriin.

Tuoli

Paras työtuoli on säädettävä ja miellyttävän tukeva. Tuolin korkeus tulisi säätää niin, että jalkojen ollessa tasaisesti lattialla reidet ovat vaakasuorassa. Tuolin selkänöjan pitäisi tukea alaselkää (ristiselkää). Säädä selkänöja itsellesi sopivaksi tuolin valmistajan ohjeiden mukaan.

Tuolia on ehkä nostettava, jotta kädet ja käsivarret ovat oikeassa kulmassa näppäimistöön nähden. Jos jalkaterät eivät tällöin lepää lattialla, käytä korkeudeltaan ja kallistukseltaan säädettävää jalkatukea. Voit myös laskea työtasoa, jolloin et tarvitse jalkatukea. Tai käytä näppäimistötasoa, joka on muuta työtasoa alempana.

Ulkoinen hiiri

Mikäli käytössä on ulkoinen hiiri, se tulee sijoittaa näppäimistön korkeudelle ja sen liikuttamista varten on jätettävä riittävästi tilaa.

Sisäänrakennettu näyttö

Aseta näyttö sellaiseen kulmaan, että valot ja ikkunat aiheuttavat mahdollisimman vähän heijastuksia ja häikäisyä. Jos näyttö ei tunnu liikkuvan, älä runno sitä väkisin. Näyttöä ei ole tarkoitettu avautumaan yli 120 asteen kulmaan.

Näytön kirkkautta ja kontrastia on ehkä tarpeen säätää, mikäli tietokone siirretään työpisteestä toiseen tai valaistus muuttuu.

Lisätietoja

Vieraile osoitteessa www.apple.com/fi/about/ergonomics.

Apple ja ympäristö

Apple Computer Incorporated tekee parhaansa, jotta sen toiminnan ja tuotteiden haitalliset ympäristövaikutukset olisivat mahdollisimman vähäiset. Lisätietoja saat vieraillemalla osoitteessa www.apple.com/fi/environment/summary.html.

Internet-yhteyden muodostaminen



Tietokoneesi avulla voit liikkua World Wide Webissä, lähettää sähköpostia ystäville ja sukulaisille ja chatata reaaliajassa internetin kautta. Näiden tietojen avulla voit muodostaa yhteyden internetiin.

Kun ensimmäisen kerran käynnistät Mac OS X:n, käyttöönottoapuri auttaa sinua tekemään internet-määrittelyt. Jos et käyttänyt Käyttöönottoapuria internet-yhteyden määrittelyyn, voit käyttää Käyttöönottoapuria myöhemmin (katso ”Yhteyden muodostaminen Verkon käyttöönottoapurin avulla” sivulla 119). Jos et halua käyttää Verkon käyttöönottoapuria, voit tehdä asetukset itse tässä liitteessä annettujen ohjeiden avulla.

On olemassa neljänlaisia internet-yhteyksiä:

- **Nopea DSL- tai kaapelimodeemiyhteys:** Tietokone on liitetty ethernet-kaapelin avulla erityiseen modeemiin, jonka saat internet-palveluntarjoajalta.
- **Langaton AirPort Extreme-yhteys:** Tietokone on langattomassa yhteydessä internetiin AirPort Extreme -tukiaseman tai AirPort Expressin kautta.
- **Lähiverkkoyhteys (LAN):** Tietokone on liitetty lähiverkkoon ethernet-kaapelilla. Tällainen yhteys on yleinen työpaikoilla.

- **Puhelinlinjan kautta otettava yhteys:** Tietokone on liitetty ulkoiseen modeemiin, joka on liitetty pistorasiaan puheliinkaapelilla.

Ennen internet-yhteyden muodostamista:

- 1 Hanki tunnus internet-palveluntarjoajalta.
- 2 Pyydä tarvitsemasi yhteystiedot palveluntarjoajalta tai verkon ylläpitäjältä. Seuraavassa osiossa ("Tarvittavien tietojen kokoaminen") annetaan lisätietoja eri yhteystapojen määrittelyssä tarvittavista tiedoista. Voit kirjoittaa tiedot suoraan seuraaville sivuille ja lisätä ne sitten käyttöönottoopuriin.

Jos samassa paikassa on jo internetiin yhdistetty tietokone, voit ehkä käyttää sen asetuksia.

Asetusten tarkistaminen Mac OS X -tietokoneelta:

- Avaa Järjestelmäasetusten Verkko-osio.
- Valitse yhteystapa Näytä-ponnahdusvalikosta.
- Kopioi haluamasi määrittelyt.

Asetusten tarkistaminen Windows PC:stä:

Yhteystiedot ovat Windows-tietokoneella kahdessa paikassa.

- *Kun haluat löytää IP-osoitteen ja aliverkon maskin*, avaa "Verkko- ja Internet-yhteydet" -kohta.
- *Kun haluat löytää tietoja käyttäjätunnuksista*, avaa Käyttäjät-kohta.

- 3 Jos käytät ulkoista modeemia, liitä Apple USB Modem -modeemi (myydään erikseen) MacBook Pron USB-porttiin ja liitä modeemi sitten pistorasiaan puheliinkaapelilla (ei mukana). Jos käytössäsi on DSL- tai kaapelimodeemi, seuraa modeemin mukana tulleita ohjeita modeemin asennuksessa.

- 4 Käynnistä tietokone ja määrittele internet-yhteys syöttämällä tiedot käyttöönottoapuriin.

Huomaa: Jos käynnistit jo tietokoneen etkä käyttänyt Käyttöönottoapuria internet-yhteyden määrittelyyn, katso ”Yhteyden muodostaminen Verkon käyttöönottoapuriin avulla” sivulla 119.

Tarvittavien tietojen kokoaminen

Näille sivuille voit kirjoittaa internet-palveluntarjoajalta, verkon ylläpitäjältä tai toisesta tietokoneesta saamasi tiedot ja syöttää ne sitten Verkon käyttöönottoapuriin.

Puhelinlinjan kautta otettavaa yhteyttä varten tarvitaan seuraavat tiedot:

- Palveluntarjoajan nimi
- Käyttäjätunnus
- Salasana
- Internet-palveluntarjoajan numero
- Vaihtoehtoinen puhelinnumero
- Numero ulkolinjan valitsemista varten

Kun haluat ottaa käyttöön DSL- tai kaapelimodeemin, lähiverkon tai langattoman AirPort Extreme -yhteyden, valitse käyttämäsi yhteystapa (kysy tarvittaessa neuvoja ylläpitäjältä tai internet-palveluntarjoajalta):

- Käsin
- Käyttäen DHCP:tä kiinteällä osoitteella
- Käyttäen DHCP:tä
- Käyttäen BootP:tä
- PPP

Jos et ole varma, mitä tapaa käyttää, ”Käyttäen DHCP:tä” on yleensä hyvä valinta, koska tällöin verkko tarjoaa useimmat vaaditut tiedot automaattisesti.

Jos valitsit ”Käsin” tai ”Käyttäen DHCP:tä kiinteällä osoitteella”, tarvittavat seuraavat tiedot:

- IP-osoite
- Aliverkon maski
- Reitittimen osoite

Huomaa: Jos valitsit ”Käyttäen DHCP:tä kiinteällä osoitteella”, et tarvitse aliverkon maskia tai reitittimen osoitetta.

Jos valitsit ”Käyttäen DHCP:tä”, kokoa seuraavat valinnaiset tiedot (kysy internet-palveluntarjoajalta tarvitaanko niitä):

- DHCP-asiakas ID
- DNS-palvelimet

Jos valitsit ”PPP” (PPPoE-yhteyttä varten), tarvittavat seuraavat tiedot:

- Palveluntarjoaja
- Käyttäjätunnus
- Salasana
- PPPoE-palvelunimi

Alla olevat tiedot saattavat olla valinnaisia. Kysy internet-palveluntarjoajalta tai järjestelmän ylläpitäjältä tarvitaanko niitä.

- DNS-palvelimet
- Domain-nimi
- Välipalvelin

Tietojen syöttäminen

Kun olet hankkinut käyttöönottotiedot internet-palveluntarjoajalta tai verkon ylläpitäjältä, voit muodostaa yhteyden Verkon käyttöönottoapurin avulla tai syöttää tiedot käsin.

Yhteyden muodostaminen Verkon käyttöönottoapurin avulla

Jos et käyttänyt Verkon käyttöönottoapurin internet-yhteyden määrittelyyn, kun käynnistit MacBook Pron ensimmäisen kerran, voit käyttää sitä koska tahansa yhteyden määrittelyyn tai asetusten muuttamiseen.

Verkon käyttöönottoapurin käyttäminen:

- 1 Valitse Omenavalikko (🍏) > Järjestelmäasetukset.
- 2 Osoita Verkko ja Avusta.

3 Avaa Verkon käyttöönottopuri osoittamalla Apuri.

4 Seuraa näytöllä näkyviä ohjeita.

Lisätietoja internet-yhteyden käyttöönotosta löytyy Mac-ohjeista. Valitse Ohjeet > Mac-ohjeet ja etsi hakusanoilla ”internet-yhteyden muodostaminen”.

Tietojen syöttäminen käsin

Jos haluat syöttää tiedot käsin:

1 Avaa Järjestelmäasetukset > Verkko.

2 Valitse yhteystyyppi Näytä-ponnahdusvalikosta ja aseta valinnat sen mukaan:

- Kaapelimodeemi-, DSL- tai LAN-yhteys käyttäen yhtä seuraavista määrittelyistä:
 - **Käsin:** Kun määrittely tehdään käsin, internet-palveluntarjoaja tai verkon ylläpitäjä antaa pysyvän IP-osoitteen ja muut tiedot, jotka syötetään Verkko-asetuksiin.
 - **Dynamic Host Configuration Protocol (DHCP) -yhteyttä käyttäen:** Jos yhteys määritellään DHCP:tä käyttäen, tarvittavat tiedot saadaan automaattisesti DHCP-palvelimelta.
 - **Point-to-Point Protocol over Ethernet (PPPoE) -yhteyttä käyttäen:** Jos käytetään DSL-modeemia ja internet-yhteyden solmimiseen vaaditaan käyttäjätunnus ja salasana, tiedustele internet-palveluntarjoajaltasi, onko yhteys solmittava käyttäen PPPoE:tä.
- Ulkoinen puhelinmodeemi ja Point-to-Point Protocol (PPP) -yhteys. Syötä käyttäjätunnus ja salasana, puhelinnumero ja muut tiedot.
- Langaton AirPort Extreme -yhteys: AirPort Extreme -verkko ja internet-yhteys voidaan määrittellä käyttäen AirPortin käyttöönottopuria (Ohjelmat/Lisäohjelmat-kansiossa).

3 Jos tarvitset lisää ohjeita, osoita Avusta.

Yhteyden vianetsintä

Jos internet-yhteyden kanssa esiintyy ongelmia, voit kokeilla tämän osion ohjeita tai käyttää Verkkodiagnostiikkaa.

Verkkodiagnostiikan käyttäminen:

- 1 Valitse Omenavalikko (🍏) > Järjestelmäasetukset.
- 2 Osoita Verkko ja Avusta.
- 3 Avaa Verkkodiagnostiikka osoittamalla Vianmäärittys.
- 4 Seuraa näytöllä näkyviä ohjeita.

Jos Verkkodiagnostiikka ei ratkaise ongelmaa, ongelma saattaa johtua internet-palveluntarjoajasta, yhteyden muodostamiseen käytetystä ulkoisesta laitteesta tai palvelimesta, jota yrität käyttää. Voit myös yrittää seuraavia asioita.

Kaapelimodeemi-, DSL- ja LAN-internet-yhteydet

Jos yhteyden ottaminen internetiin ei onnistu modeemilla, DSL:llä tai lähiverkon (LAN) kautta, lue seuraavat ohjeet.

Tärkeää: Modeemia koskevat ohjeet eivät koske LAN-käyttäjiä. LAN-käyttäjillä voi olla keskittimiä, kytkimiä, reitittämiä tai liitäntäpaneeleja, joita kaapeli- ja DSL-modeemin käyttäjillä ei ole. LAN-käyttäjien tulisi ongelmatilanteissa kääntyä verkon ylläpitäjän, ei internet-palveluntarjoajan, puoleen.

Tarkista kaapelit ja virtalähteet

Varmista, että kaikki modeemikaapelit ovat tiukasti paikoillaan, mukaan lukien modeemin virtajohto, modeemin tietokoneeseen yhdistävä kaapeli ja modeemin pistorasiaan liittävä kaapeli. Tarkista kaikki ethernet-keskittimiin ja -reitittämiin kytketyt kaapelit ja virtalähteet.

Laita modeemi pois päältä ja takaisin päälle ja nollaa modeemilaitteisto

Sammuta DSL- tai kaapelimodeemi ja käynnistä se parin minuutin päästä uudestaan. Jotkin internet-palveluntarjoajat suosittelevat modeemin virtajohtoon irrottamista. Jos modeemissa on nollauspainike, voit painaa sitä ennen tai jälkeen uudelleenkäynnistykseen.

PPPoE-yhteydet

Jos et voi muodostaa yhteyttä palveluntarjoajaan käyttäen PPPoE:tä, tarkista ensin kaapelit ja virtalähteet, ja sammuta sitten modeemi ja käynnistä se uudelleen ja nollaa modeemin laitteisto.

Tarkista Järjestelmäasetusten asetukset:

- 1 Valitse valikkoriviltä Omenavalikko (🍏) > Järjestelmäasetukset.
- 2 Osoita Verkko.
- 3 Valitse Näytä-ponnahdusvalikosta Verkkoporttien määrittelyt.
- 4 Vedä Sisäinen Ethernet porttimäärittelyluettelon alkuun.
- 5 Valitse Näytä-ponnahdusvalikosta Sisäinen Ethernet.
- 6 Osoita PPPoE.
- 7 Valitse ”Yhdistä käyttäen PPPoE:tä”.
- 8 Tarkista, että olet kirjoittanut internet-palveluntarjoajalta saamasi tiedot oikein Käyttäjätunnus-kenttään.
- 9 Jos tallensit salasanan, varmista, että se on oikein kirjoittamalla se uudelleen.
- 10 Osoita TCP/IP. Varmista, että olet syöttänyt palveluntarjoajalta saamasi tiedot oikein.
- 11 Osoita Käytä.

Verkkoyhteydet

Jos internet-yhteys jaetaan kahden tai useamman tietokoneen kesken, varmista, että verkkoasetukset on tehty sopivalla tavalla. Sinun on tiedettävä, tarjoaako internet-palveluntarjoaja yhden vai useampia IP-osoitteita (yhden jokaiselle koneelle).

Jos käytössä on vain yksi IP-osoite, sinulla on oltava yhteyden jakamiseen kykenevä NAT-reititin (network address translation). Lisätietoja käyttöönnotosta saat reitittimen mukana tulleesta dokumentaatiosta tai verkon ylläpitäjältä. AirPort Extreme -tukiasemaa voidaan käyttää yhden IP-osoitteen jakamiseen useiden tietokoneiden kesken. Lisätietoja AirPort Extreme -tukiasemasta saat näytöllä näkyvistä ohjeista tai Applen AirPort-sivuilla osoitteesta www.apple.com/fi/airport.

Jos ongelma ei ratkea näiden vianetsintäohjeiden avulla, ota yhteyttä internet-palveluntarjoajaasi.

Kymmenen kysytyintä kysymystä



Onko sinulla kysyttävää? Ohessa on kymmenen uusien MacBook Pro -käyttäjien useimmin esittämää kysymystä.

Internet-yhteys ei tunnu toimivan. Kuinka yhteys määritellään?

Internet-yhteyksiä on monenlaisia. Voit muodostaa internet-yhteyden esimerkiksi modeemin, DSL-yhteyden, AirPort-yhteyden tai ethernet-verkon avulla.

Sinun on syötettävä Mac OS X:ään tiedot yhteystavasta, internet-palveluntarjoajasta tai verkosta. Ensimmäinen vaihe yhteyden määrittelyssä on koota käyttämäsi yhteyttä varten tarvittavat tiedot. Tarvittavat tiedot ja ohjeet yhteystyyppiin määrittelyä varten annetaan liitteessä C, "Internet-yhteyden muodostaminen" sivulla 115. Tietokoneessa on myös Käyttöönottoapuri-ohjelma, jonka avulla voit määrittää internet-yhteyden. Avaa Järjestelmäasetukset ja osoita Verkko. Avaa sitten Verkon käyttöönottoapuri osoittamalla Avusta-painiketta.

Kuinka kirjoitin määritellään? Onko se yhteensopiva MacBook Pron kanssa?

Aloita kytkemällä kirjoitin ja asentamalla tarvittavat ohjelmat kirjoittimen mukana tulevien ohjeiden mukaisesti. Avaa seuraavaksi Järjestelmäasetukset ja osoita Tulostus ja faksaus -symbolia. Määrittele MacBook Pro käyttämään kirjoitinta Tulostus ja faksaus -osion avulla. Tietoja kirjoittimien käyttöönotosta löytyy Mac-ohjeista (valitse valikkoriviltä Ohjeet > Mac-ohjeet ja hae sanalla "kirjoitin"). Katso myös tämän oppaan kappale "Kirjoittimen yhdistäminen" sivulla 48.

Jos kirjoitin ei näytä toimivan odotetulla tavalla, sinun kannattaa tarkistaa päivitettyjen kirjoitinohjaimien saatavuus valmistajan web-sivustolta. Useimmiten usin kirjoitinohjelmisto on haettavissa verkosta.

Jos lähetit tulostustyön kirjoittimeen, mutta se ei tulostu, tarkista Dockin kirjoitinsymbolia osoittamalla, ettei työtä ole pysäytetty tai keskeytetty. (Jos Dockissa ei näy symbolia, avaa Ohjelmat/Lisäohjelmat-kansiossa oleva Kirjoittimen asetustyökalu ja kaksoisosoita kirjoittimen nimeä.) Jos ikkunassa lukee "Työt pysäytetty", osoita Aloita työt -painiketta. Jos tulostustyön kohdalla näkyy "Pysäytä", voit jatkaa tulostamista valitsemalla työn ja osoittamalla Jatka. Jos tulostus on keskeytynyt teknisen virheen vuoksi, voit poistaa työn valitsemalla sen ja osoittamalla Poista-painiketta. Yritä sitten tulostaa työ uudelleen.

Kuinka Mac OS X -käyttöliittymä toimii?

Uusilla Mac OS X -käyttäjillä on usein erilaisten toimintojen suorittamiseen liittyviä kysymyksiä. Paras Mac OS X -tietojen lähde on Mac-ohjeet. Ne sisältävät tarpeellista tietoa uusille käyttäjille, Windowsista Mac OS:ään siirtyville käyttäjille ja entisille Mac OS 9 -käyttäjille. Avaa Mac-ohjeet näytön yläreunassa olevalta valikkoriviltä valitsemalla Ohjeet > Mac-ohjeet. Tutustu uusille Mac OS X -käyttäjille suunnattuihin tietoihin. Suurin osa käyttäjiä kiinnostavista tiedoista koskee Finderia, joten kannattaa myös kokeilla hakusanaa "Finder".

Kuinka MacBook Pron akun käyttöaika pidennetään?

Muista kalibroida akkusi, kun käytät sitä ensimmäistä kertaa (lisätietoja kohdassa "Akun kalibrointi" sivulla 23). Energiansäästäjä-asetusten avulla voit pidentää akun käyttöaika määrittelemällä kuinka nopeasti tietokone menee nukkumaan tai himmentää näytön. Avaa Järjestelmäasetukset ja osoita Energiansäästäjä-symbolia. Valitse asetukset, jotka soveltuvat omaan tietokoneen käyttöösi. Akun käyttöaika saattaa lyhentyä, jos käytät oheislaitteita (kuten kovalevyjä), jotka saavat virtansa tietokoneesta. Voit pidentää akun käyttöaika irrottamalla tällaiset laitteet tietokoneesta. Voit myös ostaa ylimääräisen akun, joka voidaan vaihtaa tietokoneeseen virran ollessa vähissä. Lisätietoja akun säästämisestä on kappaleessa "Huomioitavaa akun säästämisen suhteen" sivulla 79.

Mitään ei tapahdu, kun asetan levyn optiseen asemaan. Mistä tiedän, onko levy yhteensopiva optisen aseman kanssa?

Poista levy asemasta painamalla levynpoistonäppäintä (▲). Applen kelkaton optinen asema tukee vain pyöreitä, halkaisijaltaan 12 cm levyjä. Standardista poikkeavat levyt ja levyt, jotka eivät ole pyöreitä, eivät toimi optisessa asemassa. Lisätietoja standardista poikkeavista levyistä löydät Applen tukisivuilta osoitteesta www.apple.com/fi/support.

Varoitus: Standardista poikkeavan levyn asettaminen optiseen asemaan voi vaurioittaa asemaa.

Kuinka liitän DVI-liitäntäisen ulkoisen näytön, television tai projektorin MacBook Prohon?

- 1 Käynnistä ulkoinen näyttö tai projektori.
- 2 Varmista, että näyttökaapeli on liitetty ulkoiseen projektoriin tai näyttöön.
- 3 Liitä näyttökaapeli MacBook Prohon. MacBook Pro tunnistaa ulkoisen näytön automaattisesti.
- 4 Säädä ulkoisen näytön tarkkuutta Järjestelmäasetusten Näytöt-osion tai valikkorivin tilavalikon avulla.

Huomaa: Sisällön näyttämiseen televisiossa tarvitaan erikseen myytävä Applen DVI–Video-sovitin.

VGA-liitäntäisen näytön tai projektorin liittäminen tietokoneeseen:

- 1 Käynnistä ulkoinen näyttö tai projektori.
- 2 Varmista, että näyttökaapeli on liitetty ulkoiseen projektoriin tai näyttöön.
- 3 Liitä MacBook Pron mukana tullut DVI-VGA-sovitin ulkoiseen näyttöön tai projektoriin ja liitä sovitin sen jälkeen MacBook Prohon.
MacBook Pro tunnistaa ulkoisen näytön automaattisesti.
- 4 Säädä ulkoisen näytön tarkkuutta Järjestelmäasetusten Näytöt-osion tai valikkorivin tilavalikon avulla.

Unohdin salasanan. Kuinka se palautetaan?

Jos haluat asettaa salasanan uudestaan käynnistä tietokone ohjelmiston asennus- ja palautuslevyltä. Kun asentaja avautuu, valitse valikkoriviltä Asentaja > Palauta salanasana. Seuraa näytöllä näkyviä ohjeita.

Kuulen tuulettimien käynnistyvän ja MacBook Pro tuntuu lämpenevän huomattavasti. Onko tämä normaalia?

Kun MacBook Pro on käynnissä, se on suunniteltu pitämään itsensä turvallisessa käyttölämpötilassa. Tuuletin käynnistyy ja pysyy päällä pitääkseen MacBook Pron normaalissa käyttölämpötilassa. MacBook Pron pohja lämpenee, koska se on suunniteltu päästämään lämpöä pois kotelon läpi. Tämä on aivan normaalia. Lisätietoja annetaan kohdassa "MacBook Pron käyttäminen" sivulla 107.

Ohjelma tai Mac OS X ei tunnu toimivan oikein. Onko Mac OS X asennettava uudelleen?

Vianetsinnässä käyttäjän on selvítettävä useita asioita, kuten toistuuko ongelma aina tiettyä ohjelmaa käytettäessä, liittyykö ongelma käyttöjärjestelmään vai onko vika laitteistossa. Yritä ennen uudelleenasennusta analysoida ongelma kohdassa "Vianetsintä" sivulla 93 annettujen ohjeiden perusteella. Apple tarjoaa myös paljon teknisiä tietoja ja neuvoja ongelmien ratkaisemiseksi Applen tukisivuilla osoitteessa www.apple.com/fi/support. Jos saat selville, että sinun on asennettava Mac OS X uudelleen, löydät ohjeet kohdasta "Tietokoneen mukana tulleen ohjelmiston uudelleenasennus" sivulla 99.

MacBook Prohon asentamani ohjelma ei tunnu toimivan. Mistä saan apua?

Katso ohjelman mukana tulleesta dokumentaatiosta tukiohjeita. Valmistajat ovat yleensä tietoisia ohjelmiinsa liittyvistä ongelmista ja tarjoavat heti ratkaisuja ja päivityksiä ongelmaan. Jos ohjelma ei ole Applen tuote, parhaan tuen saat ottamalla yhteyttä suoraan tuotteen valmistajaan.

Communications Regulation Information

Compliance Statement

This device complies with part 15 of the FCC rules. Operation is subject to the following two conditions:(1) This device may not cause harmful interference, and (2) this device must accept any interference received, including interference that may cause undesired operation. See instructions if interference to radio or television reception is suspected.

L'utilisation de ce dispositif est autorisée seulement aux conditions suivantes : (1) il ne doit pas produire de brouillage et (2) l'utilisateur du dispositif doit être prêt à accepter tout brouillage radioélectrique reçu, même si ce brouillage est susceptible de compromettre le fonctionnement du dispositif.

Radio and Television Interference

This computer equipment generates, uses, and can radiate radio-frequency energy. If it is not installed and used properly—that is, in strict accordance with Apple's instructions—it may cause interference with radio and television reception.

This equipment has been tested and found to comply with the limits for a Class B digital device in accordance with the specifications in Part 15 of FCC rules. These specifications are designed to provide reasonable protection against such interference in a residential installation. However, there is no guarantee that interference will not occur in a particular installation.

You can determine whether your computer system is causing interference by turning it off. If the interference stops, it was probably caused by the computer or one of the peripheral devices.

If your computer system does cause interference to radio or television reception, try to correct the interference by using one or more of the following measures:

- Turn the television or radio antenna until the interference stops.
- Move the computer to one side or the other of the television or radio.
- Move the computer farther away from the television or radio.
- Plug the computer into an outlet that is on a different circuit from the television or radio. (That is, make certain the computer and the television or radio are on circuits controlled by different circuit breakers or fuses.)

If necessary, consult an Apple-authorized service provider or Apple. See the service and support information that came with your Apple product. Or, consult an experienced radio/television technician for additional suggestions.

Important: Changes or modifications to this product not authorized by Apple Computer, Inc., could void the EMC compliance and negate your authority to operate the product.

This product has demonstrated EMC compliance under conditions that included the use of compliant peripheral devices and shielded cables between system components. It is important that you use compliant peripheral devices and shielded cables between system components to reduce the possibility of causing interference to radios, television sets, and other electronic devices.

Responsible party (contact for FCC matters only): Apple Computer, Inc. Product Compliance, 1 Infinite Loop MS/S 26-A, Cupertino, CA 95014-2084, 408-974-2000.

Wireless Radio Use

This device is restricted to indoor use due to its operation in the 5.15 to 5.25 GHz frequency range to reduce the potential for harmful interference to co-channel Mobile Satellite systems.

Cet appareil doit être utilisé à l'intérieur.

Exposure to Radio Frequency Energy

The radiated output power of the AirPort Extreme technology is below the FCC radio frequency exposure limits. Nevertheless, it is advised to use the wireless equipment in such a manner that the potential for human contact during normal operation is minimized.

FCC Bluetooth Wireless Compliance

The antenna used with this transmitter must not be colocated or operated in conjunction with any other antenna or transmitter subject to the conditions of the FCC Grant.

Bluetooth Industry Canada Statement

This Class B device meets all requirements of the Canadian interference-causing equipment regulations.

Cet appareil numérique de la Class B respecte toutes les exigences du Règlement sur le matériel brouilleur du Canada.

Industry Canada Statement

Complies with the Canadian ICES-003 Class B specifications. Cet appareil numérique de la classe B est conforme à la norme NMB-003 du Canada. This device complies with RSS 210 of Industry Canada.

Bluetooth ja Eurooppa – EU-yhteensopivuusilmoitus

Tämä langaton laite noudattaa määräyksiä EN 300 328, EN 301-489 ja EN 60950 R&TTE-direktiivin säännöksiä seuraten.

Eurooppa – EU-direktiivien mukaisuus

Tätä laite noudattaa radiotaajuusaltistusta koskevaa vaatimusta 1999/519/EC, neuvoston 12. heinäkuuta 1999 antamaa suositusta yleisen väestön sähkömagneettisille kentille (0 Hz - 300 GHz) altistumisen rajoittamisesta. Tämä laite täyttää seuraavat vaatimustenmukaisuus-standardit: EN300 328, EN301 893, EN301 489-17, EN60950

Apple Computer, Inc. ilmoittaa täten, että tämä 802.11a/b/g Mini-PCIe-kortti noudattaa direktiivin 1999/5/EC olennaisia vaatimuksia ja muita asianmukaisia ehtoja.

Noudattaa eurooppalaisia direktiivejä 72/23/EEC, 89/336/EEC ja 1999/5/EC.

Katso <http://www.apple.com/euro/compliance/>.

Korea Statements

“당해 무선설비는 운용 중 전파혼신 가능성이 있음”

B급 기기 (가정용 정보통신기기)

이 기기는 가정용으로 전자파적합등록을 한 기기로서 주거지역에서는 물론 모든 지역에서 사용할 수 있습니다.

Singapore Wireless Certification

Complies with
IDA Standards
DB00063

Taiwan Wireless Statements

於 2.4GHz 區域內操作之 無線設備的警告聲明

經型式認證合格之低功率射頻電機，非經許可，公司、商號或使用者均不得擅自變更頻率、加大功率或變更原設計之特性及功能。低功率射頻電機之使用不得影響飛航安全及干擾合法通信；經發現有干擾現象時，應立即停用，並改善至無干擾時方得繼續使用。前項合法通信指依電信法規定作業之無線電通信。低功率射頻電機須忍受合法通信或工業、科學及醫療用電波輻射性電機設備之干擾。

於 5.25GHz 至 5.35GHz 區域內操作之 無線設備的警告聲明

工作頻率 5.250 ~ 5.350GHz 該频段限於室內使用。

Taiwan Class B Statement

Class B 設備的警告聲明
NIL

VCCI Class B Statement

情報処理装置等電波障害自主規制について

この装置は、情報処理装置等電波障害自主規制協議会 (VCCI) の基準に基づくクラス B 情報技術装置です。この装置は家庭環境で使用されることを目的としていますが、この装置がラジオやテレビジョン受信機に近接して使用されると、受信障害を引き起こすことがあります。

取扱説明書に従って正しい取扱をしてください。

Ulkoisen USB-modeemin käyttö

Jos kytket MacBook Pron puhelinlinjaan käyttäen USB-modeemia, tutustu modeemin mukana tulleessa oppaassa oleviin tietoliikenneviranomaisen ohjeisiin.

ENERGY STAR® Compliance

As an ENERGY STAR® partner, Apple has determined that standard configurations of this product meet the ENERGY STAR® guidelines for energy efficiency. The ENERGY STAR® program is a partnership with office product equipment manufacturers to promote energy-efficiency. Reducing energy consumption of office products saves money and reduces pollution by eliminating wasted energy.

Tietoja hävittämisestä ja kierrätyksestä

Tämän tuotteen taustalamppu sisältää elohopeaa. Se on hävitettävä paikallisten määräysten mukaisesti. Tietoja Applen kierrätysohjelmasta saat vieraillemalla osoitteessa www.apple.com/fi/environment/summary.html

Tietoa akun hävittämisestä

Akkua hävitettäessä on noudatettava paikallisia ympäristömääräyksiä.

Deutschland: Das Gerät enthält Batterien. Diese gehören nicht in den Hausmüll. Sie können verbrauchte Batterien beim Handel oder bei den Kommunen unentgeltlich abgeben. Um Kurzschlüsse zu vermeiden, kleben Sie die Pole der Batterien vorsorglich mit einem Klebestreifen ab.

Nederlands: Gebruikte batterijen kunnen worden ingeleverd bij de chemokar of in een speciale batterijcontainer voor klein chemisch afval (kca) worden gedeponeerd.



Taiwan:



廢電池請回收

Euroopan unioni – tietoja tuotteen hävittämisestä:



Yllä oleva symboli kertoo, että paikallisten lakien ja säännösten mukaan tuote on hävitettävä muuten kuin tavallisen talousjätteen mukana. Kun tuotteen käyttöikä on lopussa, vie se paikallisten viranomaisten osoittamaan keräyspisteeseen. Jotkut keräyspisteet vastaanottavat tuotteita veloituksetta. Tuotteen oikeanlainen keräys ja kierrätys auttavat säästämään luonnonvaroja ja varmistamaan, että tuote kierrätetään tavalla, joka suojaa terveys- ja ympäristöhaitoilta.

