




eMac

Käyttöopas

Sisältää eMac-tietokoneiden käyttöönotto-,
laajennus- ja vianetsintätietoja

 Apple Computer, Inc.
© 2005 Apple Computer, Inc. Kaikki oikeudet pidätetään.

Tämä käyttöopas on tekijänoikeuslakien suojaama eikä sitä saa osittainkaan kopioida ilman Applen antamaa kirjallista lupaa.

Apple-logo on Apple Computer Incorporatedin Yhdysvalloissa ja muissa maissa rekisteröity tavaramerkki. Näppäimistön Apple-logon (Optio-Vaihto-K) käyttö kaupallisiin tarkoituksiin ilman Applen etukäteen antamaa kirjallista lupaa voidaan tulkita tavaramerkkirikkomukseksi ja lainvastaiseksi epäreiluksi kilpailuksi.

Tämän käyttöoppaan sisältämien tietojen oikeellisuus on pyritty varmistamaan kaikin tavoin. Apple ei vastaa paino- tai lyöntivirheistä.

Apple
1 Infinite Loop
Cupertino, CA 95014-2084
408-996-1010
www.apple.com

Apple, Apple-logo, AirPort, AppleTalk, Final Cut, Final Cut Pro, FireWire, iCal, iLife, iMovie, iPod, iTunes, Mac, Macintosh, Mac OS ja QuickTime ovat Apple Computer Incorporatedin Yhdysvalloissa ja muissa maissa rekisteröityjä tavaramerkkejä.

AirPort Express, eMac, Finder, iDVD, iPhoto, iSight, Safari ja SuperDrive ovat Apple Computer Incorporatedin tavaramerkkejä.

AppleCare ja Apple Store ovat Apple Computer Incorporatedin Yhdysvalloissa ja muissa maissa rekisteröityjä palvelumerkkejä.

.Mac on Apple Computer Incorporatedin palvelumerkki.

Bluetooth-sanamerkki ja -logot ovat Bluetooth SIG Incorporatedin omistamia ja kaikki näiden merkkien käyttö Apple Computer Incorporatedin toimesta tapahtuu luvan varaisesti.

ENERGY STAR® on Yhdysvalloissa rekisteröity tavaramerkki.

Kaikki muut tässä mainitut yritysten ja tuotteiden nimet ovat asianomaisten yritysten tavaramerkkejä. Muiden valmistajien tuotteiden mainitseminen on tapahtunut yksinomaan tiedonvälitystarkoituksessa eikä merkitse tukea tai suositusta. Apple ei vastaa näiden tuotteiden toiminnasta tai käytöstä.

Valmistettu Dolby Laboratoriesin lisenssillä. "Dolby", "Pro Logic" ja kaksois-D-symboli ovat Dolby Laboratoriesin tavaramerkkejä. Confidential Unpublished Works, © 1992–1997 Dolby Laboratories, Inc. Kaikki oikeudet pidätetään.

Tässä käsikirjassa kuvattu tuote sisältää kopiointisuojaustekniikkaa, joka on Macrovision Corporationin ja muiden oikeuksienomistajien hakemien menetelmäpatenttihakemusten suojaama. Tämän kopiointisuojaustekniikan käyttö edellyttää Macrovision Corporationin lupaa, ja ilman Macrovision Corporationin erillistä lupaa se on tarkoitettu vain kotikäyttöön ja muuhun rajoitettuun käyttöön. Järjestelmän muuttaminen tai purkaminen on kielletty.

Laitteisto sisältää yhdysvaltalaisen patenttihakemusten no. 4,631,603, 4,577,216, 4,819,098 ja 4,907,093 suojaamaa tekniikkaa, ja se on lisensoitu vain rajoitettua katselua varten.

Julkaistu samanaikaisesti Yhdysvalloissa ja Kanadassa.

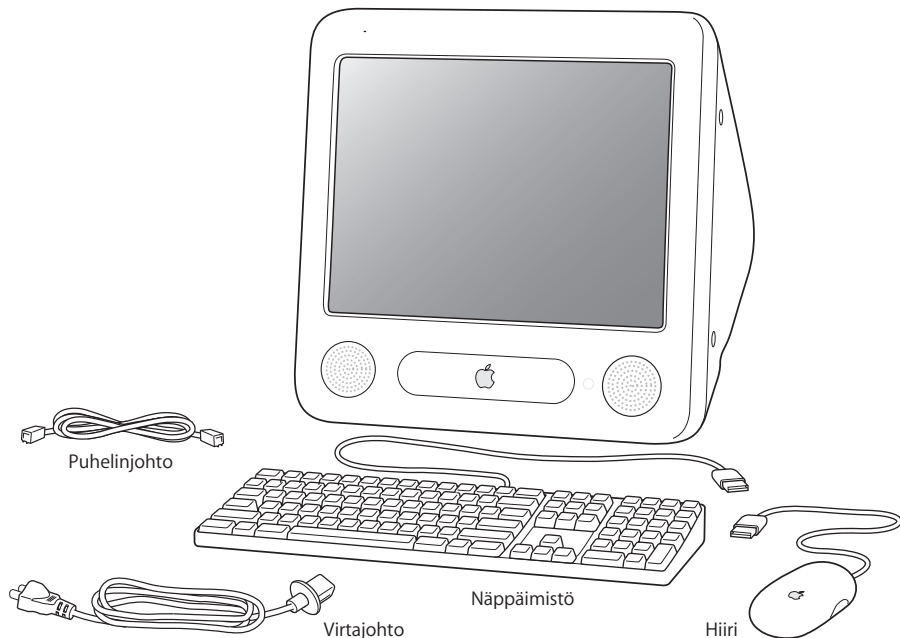
Sisällysluettelo

Luku 1	5 Käyttöönotto
	6 eMacin käyttöönotto
	8 Mitä seuraavaksi?
	10 eMacin käytön lopettaminen
Luku 2	11 Opi tuntemaan eMacisi
	12 eMac edestä
	14 eMac sivulta
	16 Tietoja Mac OS X:stä
	17 Työpöydän muokkaus ja asetusten tekeminen
	18 Kirjoittimen liittäminen
	18 CD-levyn toistaminen ja kuulokkeiden liittäminen
	19 Ohjelmiston pitäminen ajan tasalla
	19 Digitaalivideokameran tai muun FireWire-laitteen liittäminen
	19 Verkkoyhteyden solmiminen
	19 Internet-yhteyden muodostaminen
	20 Tiedostojen siirto toiselle tietokoneelle
	20 Mac OS 9 -ohjelmien käyttäminen
	21 Kun ohjelma jähmettyy
	22 Vastauksien löytäminen kysymyksiin Mac-ohjeiden avulla
	22 Ohjelmien käyttäminen
Luku 3	23 Tietokoneen käyttö
	24 Universal Serial Bus (USB)
	26 FireWire
	28 Langaton AirPort Extreme -verkko
	29 Langaton Bluetooth-tekniikka
	31 Ethernet
	32 Ulkoisen näytön tuki (VGA, komposiitti ja S-Video)
	34 Optisen aseman käyttö
	37 Näppäimistön käyttö
	38 Tietokoneen turvaaminen

Luku 4	39 Tietokoneen lisäasennukset
	39 Lisämuistin asentaminen
	43 AirPort Extreme -kortin asentaminen
	46 Sisäisen varmennuspariston vaihtaminen
Luku 5	51 Vianetsintä
	51 Ongelmat, jotka estävät tietokoneen käytön
	53 Tietokoneen mukana tulleen ohjelmiston uudelleenasetus
	54 Muita ongelmia
	55 Apple Hardware Test -ohjelman käyttö
	56 Tuotteen sarjanumeron sijainti
Liite A	57 Tekniset tiedot
Liite B	59 Turvallisuus, huolto ja ergonomia
	59 eMacin puhdistaminen
	60 eMacin siirtäminen
	60 Tietokoneen käyttöä koskevia turvallisuusohjeita
	61 Liittimet ja portit
	61 Kuulovaurioilta suojautuminen
	62 Apple ja ympäristö
	62 Ergonomia
Liite C	65 Internet-yhteyden muodostaminen
	67 Käyttöönottoapurin tiedot
	69 Internet-yhteyden määrittäminen käsin
	69 Puhelinlinjan kautta otettava yhteys
	72 DSL-, kaapelimodeemi- ja LAN-internet-yhteydet
	77 Langaton AirPort-yhteys
	79 Yhteyden vianetsintä
	83 Communications Regulation Information

Tämä eMac on suunniteltu niin, että se voidaan ottaa käyttöön helposti ja nopeasti. Jos et ole ennen käyttänyt eMacia tai muuta Macintosh-tietokonetta, tutustu tässä osiossa oleviin ohjeisiin.

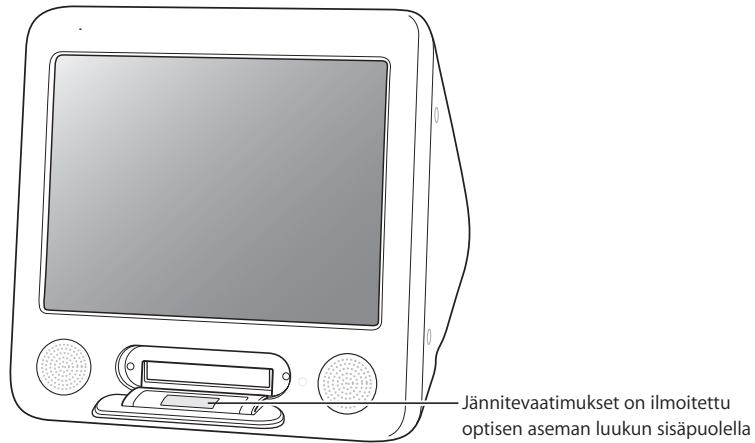
Kokeneemmalla käyttäjällä saattaa jo ennestään olla riittävästi tietoa alkuun pääsemiseksi. Kannattaa kuitenkin tutustua luvussa 2, ”Opi tuntemaan eMacisi” oleviin tietoihin tämän eMac-mallin uusista ominaisuuksista.



eMacin käyttöönotto

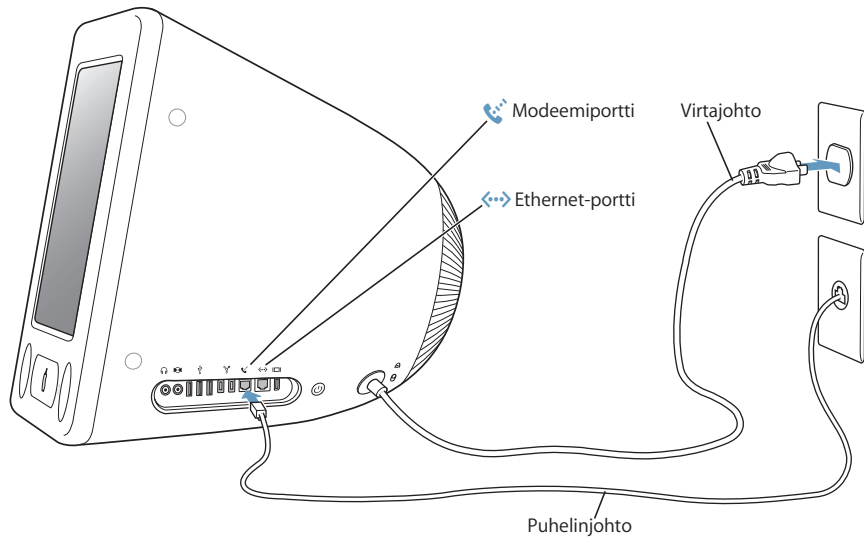
- 1 Liitä virtajohto tukevasti virtaliitäntään ja toinen pää maadoitettuun pistorasiaan tai jatkojohtoon. Jännitevaatimukset kerrotaan optisen aseman luukun sisäpuolella.

Tärkeää: eMacissasi ei ole kaikissa maissa toimivaa virtalähdettä. Tarkista optisen aseman luukun sisäpuolelta tietokoneen jännitevaatimukset.

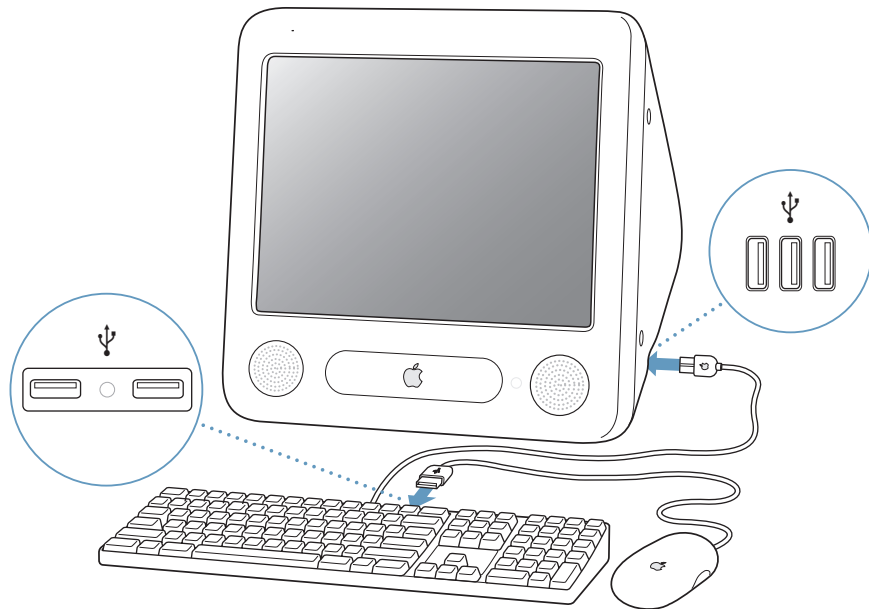


Avaa optisen aseman luukku painamalla levynpoistonäppäintä (⇨).

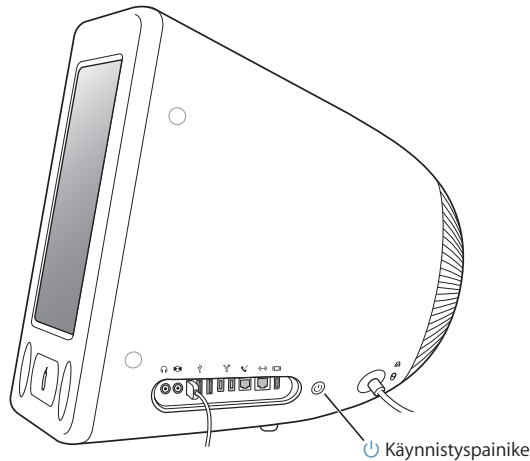
- 2 Kun haluat muodostaa internet-yhteyden, kytke tietokoneen ethernet-portti (↔) ethernet-verkkoon tai DSL- tai kaapelimodeemiin käyttäen ethernet-kaapelia. Tai kytke tietokoneen modeemiportti (☎) (joissain malleissa) puhelinlinjaan käyttäen tietokoneen mukana tulevaa puhelinjohtoa (katso kuva).



- 3 Kytke näppäimistön kaapeli yhteen tietokoneen USB-porteista (⏏). Kiinnitä hiiren kaapeli näppäimistössä olevaan USB-porttiin.



- 4 Käynnistä tietokone painamalla tietokoneen sivulla olevaa käynnistyspainiketta (⏻).



Näytön säätäminen

Kun haluat säätää näytön astuksia, valitse Omenavalikko (🍏) > Järjestelmäasetukset (osoita Omenavalikko ja valitse Järjestelmäasetukset) ja osoita Näytöt.

Jos haluat lisätä näytön kontrastia, paina näppäimistön F15-näppäintä. Jos haluat vähentää kontrastia, paina F14-näppäintä.

Langattoman näppäimistön ja hiiren käyttö

Jos hankit eMacin mukana Apple Wireless Keyboard -näppäimistön, Apple Wireless Mouse -hiiren ja valinnaisen Bluetooth-moduulin, liitä näppäimistö ja hiiri tietokoneesi niiden mukana tulleiden ohjeiden mukaan.

Mitä seuraavaksi?

Olet tehnyt kaiken tarvittavan eMacin käyttökuntoon saattamiseksi. Käyttöönottopuri käynnistyy, kun avaat tietokoneen ensimmäisen kerran. Käyttöönottopuri auttaa sinua syöttämään internetin ja sähköpostin tiedot ja asettamaan käyttäjätunnuksen tietokoneelle. Jos sinulla on jo Mac, Käyttöönottopuri auttaa sinua siirtämään automaattisesti tiedostoja, ohjelmia ja muita tietoja vanhasta Macistasi uuteen eMaciin.

Tietojen siirtäminen eMaciin

Käyttöönottapurin avulla voit automaattisesti siirtää tietoja toisesta Macista uuteen eMaciin. Varmista ennen tietojen siirtämistä, että seuraavat asiat ovat kunnossa:

- Toisessa Macissa on sisäänrakennettu FireWire-liitäntä, ja se tukee FireWire-levytilaa.
- Toisessa Macissa on Mac OS X v10.1 tai sitä uudempi versio.
- Sinulla on oltava tavallinen 6-nastaisesta 6-nastaiseen liitäntään yhdistävä FireWire-kaapeli.

Käyttöönottoapuri opastaa sinua tietojen siirtämisessä – sinun tarvitsee vain seurata näytöllä näkyviä ohjeita. Tietojen siirtäminen eMaciin ei vaikuta toisen Macin tietoihin. Käyttöönottoapurin avulla voit siirtää:

- käyttäjätunnuksia (mukaan lukien asetukset ja sähköposti)
- verkkoasetukset, jotta uusi tietokoneesi toimii automaattisesti samoilla verkkoasetuksilla kuin toinen Macisi
- Ohjelmat-kansion siten, että toisessa Mac-tietokoneessa käytetyt ohjelmat ovat nyt uudessa eMacissa (sinun on ehkä asennettava uudestaan jotkin siirtämistäsi ohjelmista)
- kovalevyillä ja levyosioilla olevia tiedostoja ja kansioita.

Jos et käytä Käyttöönottoapuria ohjelmien siirtämiseen, kun ensimmäisen kerran käynnistät eMacin, voit siirtää tiedot myöhemmin. Avaa Ohjelmat-kansio, avaa Lisäohjelmat ja kaksoisosoita Siirtymisapuri-symbolia. (Kun olet ottanut tietokoneen ensimmäisen kerran käyttöön, Käyttöönottoapurin nimi muuttuu Siirtymisapuriksi.)

Huomaa: Jos siirrät tietoja myöhemmin Siirtymisapurin avulla, varmista, että File Vault on kytketty pois päältä vanhemmasta tietokoneesta. Voit kytkeä File Vaultin pois päältä valitsemalla Omenavalikko (🍏) > Järjestelmäasetukset, osoittamalla Turvallisuus ja noudattamalla näytöllä näkyviä ohjeita.

eMacin asettaminen internet-yhteyttä varten

Jos et siirtänyt verkkoasetustietoja, käyttöönottoapuri voi opastaa sinua tietokoneen internet-yhteysmäärittelyjen teossa. Kotikäyttäjien osalta internet-yhteys edellyttää internet-palveluntarjoajalta hankittavaa liittymää. Sopimus saattaa olla maksullinen. Jos sinulla on internet-liittymä, tietoja syötettävistä tiedoista annetaan liitteessä C, "Internet-yhteyden muodostaminen" sivulla 65.

Lisätietoja

Jos kaipaat lisätietoja, tutustu seuraaviin kohtiin:

Toiminto...	Lisätietoja...
Tietokoneen sammuttaminen tai asettaminen nukkumaan	"eMacin käytön lopettaminen" sivulla 10
eMacin laitteisto- ja ohjelmisto-ominaisuudet	"Opi tuntemaan eMacisi" sivulla 11
Näytöllä näkyvien ohjeiden käyttäminen	"Vastauksien löytäminen kysymyksiin Mac-ohjeiden avulla" sivulla 22
eMacin tietyn ominaisuuden käyttäminen tai digitaalisen laitteen (esimerkiksi iPodin) liittäminen	"Tietokoneen käyttö" sivulla 23
Muistin tai AirPort Extreme -kortin asentaminen	"Tietokoneen lisäasennukset" sivulla 39
Ongelmat eMacin käytössä	"Vianetsintä" sivulla 51

eMacin käytön lopettaminen

Kun eMacia ei käytetä, valittavana on kaksi eri vaihtoehtoa.

eMacin laittaminen nukkumaan

Jos eMac on käyttämättömänä korkeintaan pari päivää, voit laittaa koneen nukkumaan. Kun kone on nukkumassa, sen näyttö on pimeänä ja optisen aseman oikealla puolella sykkii pieni valkoinen valo. Tietokoneen käyttö on helppo aloittaa uudestaan, sillä sen herättäminen kestää paljon lyhyemmän ajan kuin käynnistäminen.

Tietokone voidaan laittaa nopeasti nukkumaan kahdella eri tavalla:

- Valitse Omenavalikko (🍏) > Mene nukkumaan.
- Paina käynnistyspainiketta.

Kun haluat herättää tietokoneen, paina mitä tahansa näppäimistön näppäintä tai hiiren painiketta.

eMacin sammuttaminen

Jos et aio käyttää eMacia useaan päivään, sammuta kone.

- Valitse Omenavalikko (🍏) > Sammuta.

Varoitus: Sammuta eMac ennen sen siirtämistä. Tietokoneen siirtäminen kovalevyn vielä pyöriessä voi vahingoittaa kovalevyä ja johtaa tiedostojen katoamiseen tai siihen, ettei tietokonetta voida käynnistää kovalevyltä.

Tässä luvussa paneudutaan eMacia koskeviin tärkeisiin perustietoihin.

Lukemalla eteenpäin saat yleiskäsityksen tietokoneesi eri osista, Mac OS X:stä ja tavallisista toiminnoista kuten työpöydän ulkoasun muokkauksesta, kirjoittimen ja digitaalikaameran liittämisestä, CD-levyjen soittamisesta, internetin käytöstä, vastausten etsimisestä kysymyksiin ja monesta muusta asiasta.

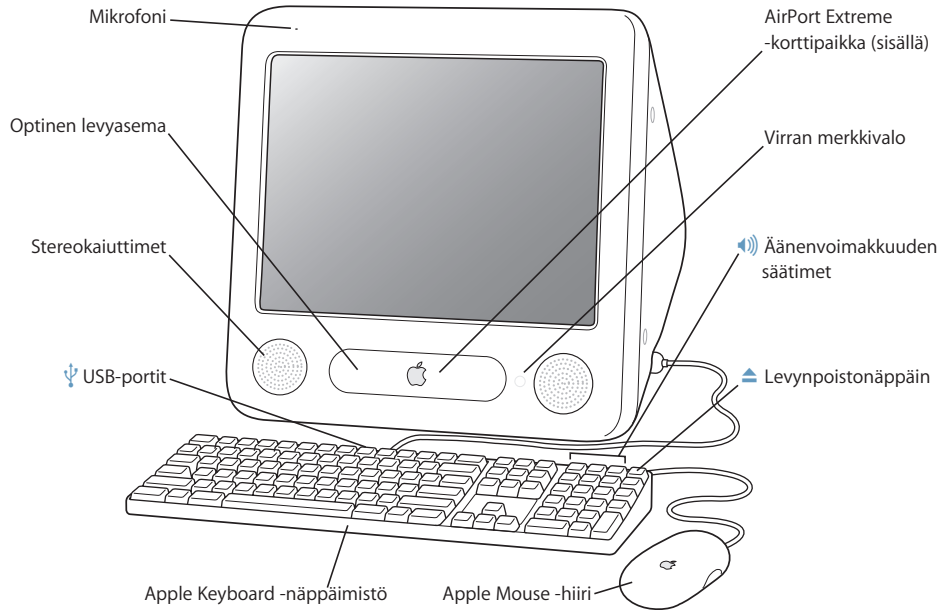
Uusinta tietoa

Koska Apple julkaisee säännöllisin väliajoin uusia versioita ja päivityksiä käyttöjärjestelmästä, tässä oppaassa näkyvät kuvat saattavat hieman erota näytöllä näkyvistä.

Uusimmat Apple-uutiset, ilmaiset päivitykset ja verkko-oppaat eMaciisi sopivista ohjelmista ja laitteista löydät Applen sivuilta osoitteesta www.apple.com.

Löydät monien Apple-tuotteiden manuaaleja ja kaikkien Apple-tuotteiden teknisen tuen Applen huolto- ja tukisivuilta osoitteesta www.apple.com/fi/support.

eMac edestä



Mikrofoni

Äänitää ääniä suoraan eMacissa tai keskustele ystäväsi kanssa suoraan internetissä käyttäen eMaciin sisältyvää iChat-ohjelmaa.

Optinen levyasema

Tietokoneessasi on CD-ROM-asema, DVD-ROM/CD-RW Combo -asema tai DVD+R DL/DVD±RW/CD-RW SuperDrive -asema. Molemmat levyasemat voivat lukea CD-ROM-levyjä, valokuva-CD-levyjä, tavallisia CD-äänilevyjä ja muunlaista mediaa. Combo-asema voi lukea myös DVD-levyjä ja DVD-elokuvia sekä kirjoittaa musiikkia, dokumentteja ja muita digitaalitiedostoja CD-R- ja CD-RW-levyille.

SuperDrive-asema voi lisäksi lukea ja kirjoittaa DVD-R-, DVD-RW-, DVD+R-, DVD+RW- ja DVD+R Double Layer (DL) -levyille. Avaa levyasema painamalla Apple Keyboard -näppäimistön levynpoistonäppäintä (⏏).

Stereokaiuttimet

Musiikin, elokuvien ja multimedian toistoon sekä pelien pelaamiseen.



Kaksi USB 1.1 -porttia (näppäimistössä)

Kytke pienitehoiset USB 1.1 -laitteet eMacin näppäimistöön (esimerkiksi hiiret, digitaalikamerat ja saunavaohjaimet). Liitä Apple Mouse -hiiri toiseen näppäimistön USB-porteista. (Tietokoneen kyljessä on kolme nopeaa USB 2.0 -porttia.)



AirPort Extreme -korttipaikka

Tietokoneeseen asennettavissa oleva AirPort Extreme -kortti mahdollistaa langattoman verkkoyhteyden. eMacissasi saattaa olla AirPort Extreme -kortti valmiiksi asennettuna. Jos näin ei ole, voit hankkia AirPort Extreme -kortin ja asentaa sen itse. Lisätietoja on "AirPort Extreme -kortin asentaminen" sivulla 43.



Langaton Bluetooth®-teknologia (sisällä)

Sisäisen Bluetooth-moduulin (valinnainen) avulla voit muodostaa langattoman yhteyden eri laitteisiin, kuten Bluetooth-matkapuhelimiin, kämmenmikroihin, kirjoittimiin sekä Apple Wireless Keyboard -näppäimistöön ja Apple Wireless Mouse -hiireen (voit hankkia Apple Wireless Keyboard -näppäimistön ja -hiiren osoitteesta www.apple.com/store).

Virran merkkivalo

Valkoinen valo kertoo, että tietokone on päällä. Vilkkuva valo kertoo, että tietokone on nukkumassa.



Äänenvoimakkuuden säätimet

Käytetään sisäänrakennetuista kaiuttimista ja äänentoistoportista tulevan äänen voimakkuuden säätämiseen.

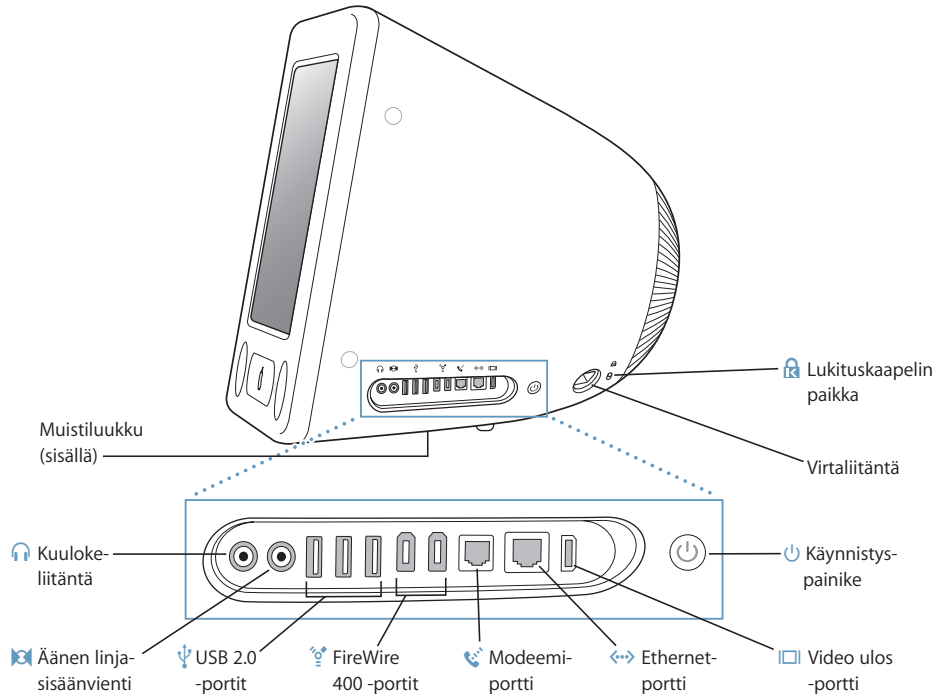


Levynpoistonäppäin

CD- tai DVD-levy poistetaan pitämällä tätä näppäintä painettuna. Levy voidaan poistaa myös vetämällä sen työpöydällä näkyvä symboli roskakoriin.

Apple Mouse -hiiri

Tarkka optinen hiiri, jota voidaan käyttää lähes millä alustalla tahansa – ilman hiirimattoa.



Muistiluukku (sisällä)

Tässä eMacissa on vähintään 256 megatavua (Mt) DDR-SDRAM-muistia. Tietokoneessa on kaksi muisti-paikkaa, joista toinen on yleensä vapaana laajennusta varten. eMacissa voi olla yhteensä 1 gigatavu (Gt) muistia kahtena 512 Mt muistimoduulina. Lisätietoja on ”Lisämuistin asentaminen” sivulla 39.



Kuulokeliitäntä

Ulkoisten kaiuttimien, kuulokkeiden tai muiden äänentoistolaitteiden liittämiseen.



Äänen linjasisäänvienti

eMacin liittämiseksi linjatasoiseen mikrofoniin tai muuhun äänilaitteeseen.



Kolme USB 2.0 -porttia

Kirjoittimien, Zip- ja muiden levyasemien, digitaalikameroiden, peliohjaimien ja muiden laitteiden liittämiseen. Voit liittää portteihin alkuperäisiä USB 1.1 -laitteita ja nopeita USB 2.0 -laitteita. (Näppäimistöä on lisäksi kaksi USB 1.1 -porttia.)



Kaksi FireWire 400 -porttia

Nopeiden ulkoisten oheislaitteiden kuten iPodin, digitaalivideokameroiden, kirjoittimien ja ulkoisten tallennuslaitteiden liittämiseen.



Modeemiportti (joissain malleissa)

Tavallinen puhelinlinja voidaan liittää suoraan sisäiseen 56K v.92-modeemiin.



Ethernet-portti

Liitä nopeaan 10/100Base-T Ethernet-verkkoon, DSL- tai kaapelimodeemiin tai toiseen tietokoneeseen tiedostojen siirtoa varten. Ethernet-portti tunnistaa automaattisesti muut ethernet-laitteet. Jos haluat liittää tietokoneeseen muita ethernet-laitteita, et tarvitse ethernet-ristikytkentäkaapelia.



Video ulos -portti

Erikseen hankittavan Applen VGA-näyttösovittimen (saatavilla osoitteesta www.apple.com/store) avulla tietokone voidaan liittää ulkoiseen VGA-liitäntäiseen näyttöön tai projektoriin. Erikseen hankittavan Applen videosovittimen (saatavilla osoitteesta www.apple.com/store) avulla eMac voidaan liittää televisioon, videoihin tai muuhun videolaitteeseen, jossa on S-video- tai komposiittivideoliitin.



Käynnistyspainike

Käynnistä eMac tai laita se nukkumaan. Vianetsinnän yhteydessä voit käynnistää tietokoneen uudelleen pitämällä painiketta painettuna hetken ajan.



Virtajohdon liitäntä

Kytke tietokoneen virtajohto.



Lukituskaapelin paikka

eMac voidaan suojata lukituskaapelin avulla.

Tietoja Mac OS X:stä

Tietokoneessasi on Mac OS X, joka tarjoaa tyylikkään käyttöliittymän, edistykselliset grafiikkaominaisuudet ja erittäin vakaan ja tehokkaan järjestelmän.



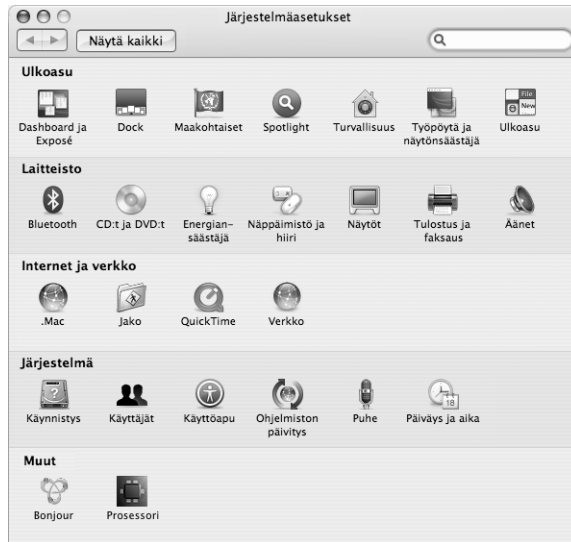
Kun haluat tietää lisää Mac OS X:stä ja tietokoneeseen mukana tulleista palkituista iLife-ohjelmista, tutustu eMacin mukana tulleeseen *Tervetuloa Tigeriin* -kirjaseen. Avaa myös Mac-ohjeet ja selaa niiden tietoja. Ohjeissa on paljon tietoa uusille, kokeneille ja Maciin siirtyville käyttäjille. Jos sinulla on ongelmia Mac OS X:n käytössä, tutustu tämän oppaan lopussa oleviin vianetsintävinkkeihin tai valitse näytön yläosan valikkoriviltä Ohjeet > Mac-ohjeet.

Saat lisätietoja Mac OS X:stä ja ohjelmien yhteensopivuudesta Mac OS X:n kanssa Applen web-sivuilta osoitteesta: www.apple.com/fi/macosex.

Huomaa: Jos haluat käyttää tietokoneessasi Mac OS 9 -ohjelmia, sinun on asennettava siihen Mac OS 9 (lisätietoja sivulla 20). Mac OS 9:ää ei voida asentaa ensisijaiseksi käyttöjärjestelmäksi eMaciin, eikä tietokonetta voida käynnistää Mac OS 9:ssä.

Työpöydän muokkaus ja asetusten tekeminen

Voit nopeasti muokata työpöydän haluamasi näköiseksi Järjestelmäasetusten avulla. Valitse valikkoriviltä Omenavalikko (🍏) > Järjestelmäasetukset.



Tee vapaasti muutoksia ja kokeile seuraavia vaihtoehtoja:

- **Työpöytä ja näytönsäästäjä:** Avaa Järjestelmäasetusten tämä osa, kun haluat muuttaa työpöydän taustaväriä tai -kuviota. Voit myös vaihtaa siihen haluamasi kuvan tai valokuvan. Voit myös valita katseen vangitsevan näyttötehosteen näkymään näyttölle, kun tietokone on käyttämättömänä.
- **Dock:** Avaamalla tämän Järjestelmäasetusten osan voit muuttaa Dockin ulkoasua, sijaintia ja toimintatapaa.
- **Ulkoasu:** Avaa tämä Järjestelmäasetusten osa, kun haluat muuttaa mm. painikkeiden, valikoiden, ikkunoiden ja korostusvärien väriä.

Kun opit tuntemaan tietokoneesi, tutustu muihin Järjestelmäasetuksiin. Ne ovat komentokeskus, jonka kautta voit hallita eMacisi asetuksia. Lisätietoja saat valitsemalla Ohjeet > Mac-ohjeet ja hakemalla hakusanalla "Järjestelmäasetukset" tai sitten sitä nimenomaista asetusta, jota haluat muuttaa.

Kirjoittimen liittäminen

Kun kytket USB- tai FireWire-kirjoittimen, tietokone tunnistaa sen yleensä automaattisesti ja lisää sen käytettävien kirjoittimien luetteloon. Sinun on ehkä määriteltävä verkkoon kytketyt kirjoittimet, ennen kuin voit tulostaa niillä.

Kun haluat määritellä kirjoittimen, avaa Järjestelmäasetukset, osoita Tulostus ja faksaus, osoita Tulostus ja lisää sitten kirjoitin osoittamalla lisäspainiketta (+).

Valitse kirjoitinluettelossa näkyvät kirjoittimet käyttämällä lisäys- (+) ja poistopainikkeita (-).

Huomaa: Jos eMac-tietokoneeseesi on asennettu AirPort Extreme -kortti ja käytössäsi on AirPort Express- tai AirPort Extreme -tukiasema, voit kytkeä USB-kirjoittimen tukiasemaan (tietokoneeseen kytkemisen sijaan) ja tulostaa langattomasti. Jos otat yhteyden kirjoittimeen verkon kautta, sinun on ehkä selvitettävä kirjoittimen verkkonimi tai -osoite sen valintaa varten. Tarkista asia kirjoittimen mukana tulleesta dokumentaatiosta tai kysy verkon ylläpitäjältä.

Lisätietoja saat avaamalla Mac-ohjeet ja hakemalla hakusanalla "tulostaminen". Myös kirjoittimen mukana tulleesta manuaalista voit katsoa tarkempia käyttöönotto- ja asennusohjeita.

Tulostuksen seuraaminen

Kun olet lähettänyt työn kirjoittimeen, voit seurata tulostusta, pysäyttää sen tai keskeyttää sen väliaikaisesti.

Tulostuksen seuraaminen:

- Osoita Dockissa kirjoittimen symbolia. Tulostusikkunassa näet tulostusjonossa olevat tulostustyöt ja voit käsitellä niitä. Lisätietoja saat valitsemalla Ohjeet > Mac-ohjeet (lisätietoja sivulla 22) ja hakemalla hakusanalla "tulostaminen".

CD-levyn toistaminen ja kuulokkeiden liittäminen

Jos haluat kuunnella musiikkia työskennellessäsi eMacilla, sijoita musiikki-CD optiseen asemaan. Helppokäyttöinen musiikkisoitin iTunes avautuu automaattisesti. Voit myös kytkeä miniliitäntäiset kuulokkeet eMacin kuulokeliitäntään (🎧) ja kuunnella musiikkia yksin.

Jos haluat lisätietoja iTunesista:

- Avaa iTunes ja valitse Ohjeet > iTunes ja Music Store -ohjeet.

Lisätietoja optisesta asemasta annetaan kohdassa "Optisen aseman käyttö" sivulla 34.

Ohjelmiston pitäminen ajan tasalla

Voit muodostaa internet-yhteyden ja hakea ja asentaa automaattisesti uusimmat ilmaiset ohjelmistoversiot, ohjaimet ja muut Applen uutuudet.

Kun tietokoneesi on internet-yhteydessä, Ohjelmiston päivitys tarkistaa Applen internet-palvelimilta mahdolliset uudet päivitykset tietokoneeseesi. Voit asettaa eMacin tarkistamaan Apple-palvelimen säännöllisesti ja hakemaan ja asentamaan päivitetty ohjelmat.

Ohjelmistopäivitysten tarkistaminen:

- 1 Valitse Omenavalikko (🍏) > Ohjelmiston päivitys. Ohjelmiston päivitys -ikkuna avautuu. Jos päivityksiä on saatavilla, ne näkyvät luettelossa.
- 2 Valitse asennettavat kohteet osoittamalla valintaneliöitä ja osoita sitten Asenna. Kirjoita ylläpitäjän nimi ja salasana (nimi ja salasana, joita käytit kun otit tietokoneen käyttöön).

Jotkin asentamasi päivitykset saattavat saada tietokoneen hyväksymään uudempiä päivityksiä. Kun ensimmäiset päivitykset on asennettu, Ohjelmiston päivitys tarkistaa päivitykset uudestaan. Lisätietoja saat etsimällä Mac OS -ohjeista hakusanalla "Ohjelmiston päivitys" (lisätietoja sivulla 22).

Digitaalivideokameran tai muun FireWire-laitteen liittäminen

Jos sinulla on iPod tai iPod mini, iSight-kamera, digitaalivideokamera tai jokin muu FireWire-liittimellä varustettu laite, voit kytkeä sen eMaciin. Seuraa laitteen mukana tulleita asennusohjeita. Lisätietoja FireWirestä annetaan kohdassa "FireWire" sivulla 26.

Verkkoyhteyden solmiminen

Jos haluat kytkeä eMacin ethernet-verkkoon, kaapeli- tai DSL-modeemiin tai langattomaan verkkoon, katso kohdasta "Ethernet" sivulla 31 ja kohdasta "Langaton AirPort Extreme -verkko" sivulla 28 lisätietoja ethernet- tai AirPort-yhteyden asettamisesta. Lisää ohjeita saat valitsemalla Ohjeet > Mac-ohjeet (lisätietoja sivulla 22) ja hakemalla hakusanalla "ethernet" tai "AirPort".

Internet-yhteyden muodostaminen

eMacin käyttöönoton yhteydessä sinua opastettiin internet-yhteyden muodostamisesta. Jos sinun on vaihdettava toisenlainen yhteystyyppi (esimerkiksi DSL, kaapelimodeemi, paikallinen ethernet-verkko (LAN) tai AirPort Extreme -verkko), lisätietoja annetaan liitteessä C, "Internet-yhteyden muodostaminen" sivulla 65.

Tiedostojen siirto toiselle tietokoneelle

Jos haluat siirtää tiedostoja tai dokumentteja eMaciin tai siitä pois, tähän löytyy useita erilaisia mahdollisuuksia.

- Tiedostoja voidaan siirtää helposti Käyttöönottoapurin tai Siirtämisapurin avulla. Lisätietoja annetaan kohdassa "Tietojen siirtäminen eMaciin" sivulla 8.
- Jos sinulla on iPod tai iPod mini, voit siirtää tiedostoja iPodiin ja sitten liittää iPodin toiseen tietokoneeseen ja siirtää tiedostot iPodista tietokoneeseen. Lisätietoja annetaan iPodin mukana tullessa käyttöoppaassa.
- Voit siirtää tiedostoja internetin kautta käyttäen .Macia tai muuta internet-tunnusta.
- Voit siirtää tiedostoja toiseen verkossa olevaan tietokoneeseen. Kun haluat muodostaa yhteyden toiseen palvelimeen tai tietokoneeseen, valitse Finder-valikosta Siirry > "Yhdistä palvelimeen".
- Voit luoda pienen ethernet-verkon liittämällä eMacin toisen tietokoneen ethernet-porttiin ethernet-kaapelin avulla. Lisätietoja saat valitsemalla Ohjeet > Mac-ohjeet ja hakemalla hakusanoilla "Pienen ethernet-verkon luominen".
- Voit myös liittää tietokoneen toiseen Maciin FireWire-kaapelilla. eMac näkyy toisessa tietokoneessa levyasemana, ja voit siirtää tiedostoja. Lisätietoja FireWiren käytöstä tiedostonsiirrossa annetaan kohdassa "FireWire-levytila" sivulla 27.
- Jos tietokoneessa on AirPort Extreme -kortti, voit ottaa yhteyden langattomaan AirPort-verkkoon ja siirtää tiedostoja. Lisätietoja annetaan kohdassa "Langaton AirPort Extreme -verkko" sivulla 28.

Lisätietoja tiedostojen ja dokumenttien siirtämisestä saat valitsemalla Ohjeet > Mac-ohjeet ja hakemalla hakusanoilla "tiedostojen siirtäminen".

Mac OS 9 -ohjelmien käyttäminen

eMacissa ei ole Mac OS 9:ää valmiiksi asennettuna. Jos haluat käyttää Mac OS 9 -ohjelmia, sinun on ensin asennettava Mac OS 9 käyttäen toista Mac OS X:n asennus-CD:tä.

Asenna Mac OS 9 seuraavasti:

- 1 Tee varmuuskopiot tärkeistä tiedostoista, jos suinkin mahdollista.
- 2 Sijoita asemaan tietokoneen mukana tullut toinen Mac OS X:n asennus-CD.
- 3 Kaksoisosoita asennussymbolia.
- 4 Seuraa näytöllä näkyviä ohjeita.
- 5 Kun olet valinnut kohdelevyn asennusta varten, seuraa näytöllä näkyviä ohjeita.

Kun Mac OS 9 on asennettu, voit avata Mac OS 9 -ohjelmat kaksoisosoittamalla niiden symbolia.

Kun ohjelma jähmettyy

Joissakin harvinaisissa tapauksissa ohjelma voi ”jähmettyä” näytölle. Mac OS X tarjoaa tavan lopettaa reagoimaton ohjelma ilman tietokoneen uudelleenkäynnistämistä. Reagoimattoman ohjelman lopettaminen saattaa mahdollistaa töiden tallentamisen muissa avoimissa olevissa ohjelmissa.

Ohjelman pakottaminen lopettamaan:

- 1 Paina Komento (⌘)-Optio-Esc tai valitse Omena-valikko (🍏) > Pakota lopettamaan. Pakota lopettamaan -valintataulu avautuu ja ohjelma on valmiiksi valittuna.



- 2 Osoita Pakota lopettamaan.

Ohjelma sulkeutuu jättäen muut ohjelmat auki.

Tarvittaessa voit pakottaa Classicin lopettamaan, jolloin kaikki Mac OS 9 -ohjelmat sulkeutuvat. Voit myös käynnistää Finderin uudelleen tämän valintataulun kautta.

Jos sinulla on muita ongelmia, tutustu ohjeisiin, jotka on annettu luvussa 5, ”Vianetsintä” sivulla 51.

Vastauksien löytäminen kysymyksiin Mac-ohjeiden avulla

Löydät vastauksia useimpiin tietokoneen ja Mac OS X:n käyttöä koskeviin kysymyksiin näytöllä näkyvien Mac-ohjeiden avulla. (Joissakin tilanteissa Mac-ohjeita kutsutaan Mac OS -ohjeiksi.)



Mac-ohjeiden käyttö:

- 1 Osoita Finderin symbolia Dockissa.
- 2 Valitse Ohjeet > Mac-ohjeet (osoita Ohjeet-valikkoon ja valitse Mac-ohjeet).
- 3 Kirjoita kysymys ja paina näppäimistön rivinvaihtonäppäintä.
- 4 Kaksoisoita Ohjeiden aiheuettelossa olevaa aiheita.

Ohjelmien käyttäminen

eMaciin on asennettu ohjelmia (mukaan lukien iLife-ohjelmat), joiden avulla voidaan esimerkiksi lähettää sähköpostia, surfata internetissä, chatata verkossa, järjestää musiikkia ja digitaalivalokuvia, tehdä elokuvia ja paljon muuta. Lisätietoja näistä ohjelmista saat tutustumalla tietokoneen mukana tulleeseen *Tervetuloa Tigeriin* -kirjaseen.

Lisätietoja tietystä ohjelmasta saat avaamalla sen ja avaamalla sitten ohjelman ohjeet. "Tutustu"-osio on hyvä lähtökohta.

Tässä eMacissa on monia sisäänrakennettuja ominaisuuksia ja laajennusmahdollisuuksia, joiden avulla voit tehdä tietokoneeseen haluamiasi parannuksia.

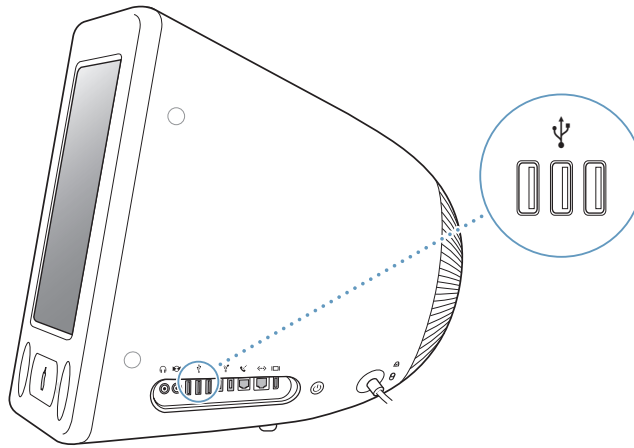
Ohessa joitain tietokoneen ominaisuuksia ja toimintoja:

- USB 2.0 -portit lisälaitteiden kuten kirjoittimien, skannereiden, sauvaohjainten, näppäimistöjen, digitaalikameroiden ja levykeasemien liittämiseksi.
- FireWire-portit suurinopeuksisten laitteiden (kuten iPodin tai iPod minin, iSight-kameran, digitaalivideokameroiden ja ulkoisten kovalevyjen) kytkemiseen.
- Erikseen hankittava Bluetooth-moduuli, jolla voidaan muodostaa langattomat yhteydet digitaalisiin laitteisiin.
- Uusimmat tiedonsiirtotekniikat kuten 56K v.92-modeemi (joissain malleissa), 10/100Base-T Ethernet ja valmius langattoman AirPort Extreme -verkon käyttöön.
- VGA-ulostulo Applen VGA-näyttösovittimella (myynnissä osoitteessa www.apple.com/store) mahdollistaa eMacin käytön ulkoisen näytön tai videoprojektorin kanssa. eMacin videon ulostulosportin ja Applen videosovittimen (myynnissä osoitteessa www.apple.com/store) avulla voit esittää tietokoneen näytön sisällön missä tahansa televisiossa, joka tukee komposiitti- tai S-videota.
- Äänen linjasisäänvienti, kuulokeportti ja paljon muuta.

Tässä luvussa kerrotaan eMacin käyttömahdollisuuksista. Niistä kerrotaan myös Mac-ohjeissa (lisätietoja sivulla 22) ja monilla Applen web-sivuilla.

Universal Serial Bus (USB)

eMacissa on viisi USB-porttia (ψ) (kolme suurinopeuksista USB 2.0 -porttia tietokoneessa ja kaksi USB 1.1 -porttia näppäimistössä), joiden avulla voit kytkeä monenlaisia ulkoisia laitteita, mm. kirjoittimia, skannereita, digitaalikameroita, peliohjaimia, sauvaohjaimia, näppäimistöjä ja levyasemia. Laitteiden liittäminen USB:n avulla on helppoa. Useimmissa tapauksissa USB-laitteet voidaan kytkeä ja irrottaa tietokoneen ollessa käynnissä. Laite on valmis käytettäväksi heti, kun se on liitetty kiinni.



USB-laitteiden käyttö

USB-laitteen käyttöönotoksi riittää, että se kytketään tietokoneeseen. Tietokone lataa automaattisesti tarvittavat ohjelmat, kun siihen liitetään uusi laite.

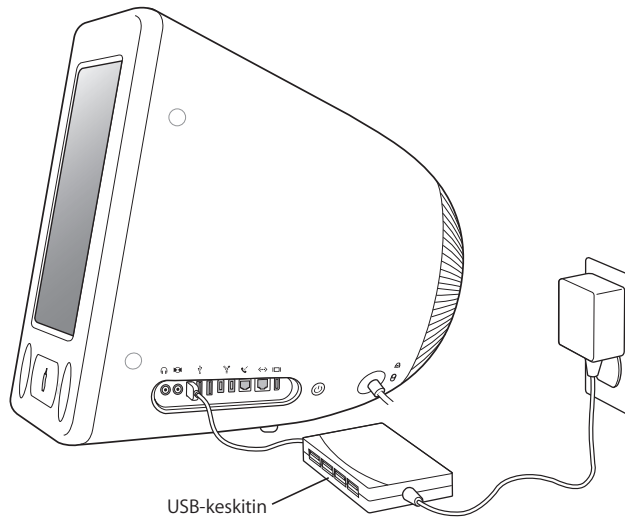
Voit liittää alkuperäisiä USB 1.1 -laitteita ja korkeanopeuksisia USB 2.0 -laitteita tietokoneen kyljessä oleviin USB 2.0 -portteihin. USB 1.1 -laitteet eivät hyödynnä USB 2.0:n suurempaa siirtonopeutta.

Voit myös liittää USB 2.0 -laitteita näppäimistön USB 1.1 -portteihin, mutta ne toimivat tällöin huomattavasti tavallista hitaammin.

Huomaa: Apple on jo valmiiksi asentanut koneeseen monia USB-laitteiden käyttämiä ohjelmia. Jos eMac ei USB-laitetta liitettäessä löydä oikeaa ohjelmistoa, voit asentaa laitteen mukana tulleen ohjelmiston tai tarkistaa, onko ohjelmistosta uutta versiota valmistajan web-sivuilla.

Usean USB-laitteen käyttö samanaikaisesti

Jos kaikki USB-portit ovat käytössä tai haluat liittää tietokoneeseen useampia USB-laitteita, voit ostaa USB-keskittimen. USB-keskitin liitetään tietokoneen vapaana olevaan USB-porttiin, ja siinä on useita USB-portteja (yleensä neljä tai seitsemän). Useimmilla USB-keskittimillä on oma virtalähteensä, joka on liitettävä pistorasiaan.



Huomaa: Jos käytät USB-laitteiden ja -keskittimien ketjua, jotkin USB-laitteet eivät toimi, kun ne on kytketty suurinopeuksisten USB 2.0 -keskittimien ja täysnopeuksisten tai matalanopeuksisten USB 1.1 -keskittimien yhdistelmällä. Ulkoista USB-kovallevyä ei esimerkiksi ehkä näy työpöydällä. Voit välttää ongelman sillä, ettei liitä yhteen eri nopeuksilla toimivia USB-laitteita. Kytke suurinopeuksinen keskitin suoraan tietokoneeseen ja liitä siihen suurinopeuksiset laitteet. Kytke täysnopeuksinen tai matalanopeuksinen keskitin suoraan tietokoneeseen ja kytke siihen samalla nopeudella toimivat laitteet.

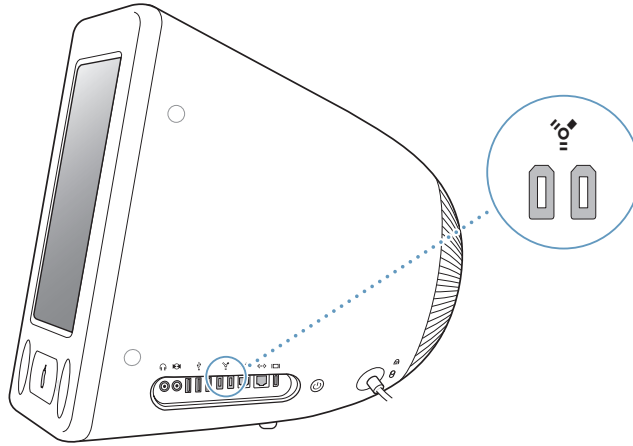
Lisätietoja USB:stä

Lisätietoja USB:stä on saatavilla Mac-ohjeissa (lisätietoja sivulla 22). Valitse Ohjeet-valikosta Mac-ohjeet ja kirjoita hakusanaksi "USB". Lisätietoa löytyy myös Applen USB-sivuilta osoitteessa www.apple.com/fi/usb.

Tietokoneeseesi sopivista USB-laitteista kerrotaan Macintosh Products Guidessa osoitteessa www.apple.com/guide.

FireWire

Tietokoneessasi on kaksi FireWire 400 -porttia (🔗). FireWiren avulla voit helposti kytkeä ja irrottaa ulkoisia suurinopeuksisia laitteita, kuten iPodin tai iPod minin, iSight-kameran, DV-kameroita, kirjoittimia, skannereita ja kovalevyjä. Voit liittää ja irrottaa FireWire-laitteita ilman, että sinun tarvitsee käynnistää tietokonetta uudestaan.



FireWiren avulla voidaan tehdä esimerkiksi seuraavia asioita:

- Kytkeä iPodin tai iPod minin ja siirtää tuhansia kappaleita iTunesista tai synkronoida yhteys- ja kalenteritiedot iSynciä käyttäen. Voit käyttää iPodia ulkoisena kovalevynä ja siirtää näin sen avulla tiedostoja.
- Kytkeä Applen iSight-kameran ja käyttää mukana olevaa iChat-ohjelmaa videoneuvotteluun ystävien ja perheen kanssa nopean internet-yhteyden kautta.
- Liittää tietokoneeseen DV-kamera ja kaapata, siirtää ja muokata korkeatasoista videota suoraan tietokoneessa käyttäen esimerkiksi iMovie-, Final Cut Pro- tai Final Cut Express -editointiohjelmaa.
- Liittää tietokoneeseen ulkoinen FireWire-kovalevy ja käyttää sitä varmuuskopioiden tekoon tai tiedostojen siirtoon.

FireWire-kovalevysymboli ilmestyy työpöydälle heti, kun asema on kytketty eMaciin.

- Käynnistää tietokone ulkoiselta FireWire-kovalevyasemalta. Voit tehdä tämän seuraavasti: liitä ulkoinen, sopivalla käyttöjärjestelmällä varustettu FireWire-levy koneeseen, avaa Järjestelmäasetusten Käynnistys-osio ja osoita FireWire-levyä. Käynnistä tietokone uudestaan.

FireWire-laitteiden käyttö

FireWire-laitteen käyttöönotoksi riittää, että se kytketään tietokoneeseen. Apple on jo valmiiksi liittänyt tietokoneen mukaan monia FireWire-laitteiden käyttämiä ohjelmia. Jos eMac ei FireWire-laitetta liitettäessä löydä oikeaa ohjelmistoa, voit asentaa laitteen mukana tulleen ohjelmiston tai tarkistaa, onko ohjelmistosta uutta versiota valmistajan web-sivuilla.

Huomaa: FireWire-portti on suunniteltu antamaan virtaa FireWire-laitteille (korkeintaan 8 wattia). Voit liittää useita laitteita toisiinsa ja liittää sitten tämän laiteketjun tietokoneen FireWire-porttiin. Yleensä korkeintaan kaksi laitetta voi saada virtansa tietokoneesta. Jos liität tietokoneeseen enemmän kuin kaksi laitetta, loppujen laiteketjussa olevien laitteiden pitäisi saada virta omista virtalähteistään. Jos tietokoneeseen liitetään enemmän kuin kaksi tietokoneen virtaa käyttävää FireWire-laitetta, saattaa ilmetä ongelmia. Mikäli ongelmia ilmenee, sulje tietokone, irrota FireWire-laitteet ja käynnistä tietokone uudelleen.

FireWire-levytila

Mikäli haluat siirtää tiedostoja eMacin ja toisen FireWire-tietokoneen välillä tai koneen kanssa on käynnistysongelmia, voit käyttää FireWire-levytilaa kytkeäksesi eMacin toiseen tietokoneeseen.

eMac asetetaan FireWire-levytilaan seuraavalla tavalla:

- 1 Varmista, että eMac on suljettu.
- 2 Kun liität tietokoneesi toiseen FireWire-varustettuun tietokoneeseen, käytä FireWire-kaapelia, jossa on vakiomallinen 6-nastainen liitin molemmissa päissä.
- 3 Käynnistä eMac ja paina heti T-näppäin alas. eMacin näytöllä näkyy FireWire-logo. Toisen tietokoneen näytöllä näkyy sisäinen kovalevyn symboli ja optisessa asemassa olevan CD- tai DVD-levyn symboli.
- 4 Kun tiedostojen siirto on suoritettu, vedä eMacin kovalevyn ja CD- tai DVD-levyn symbolit roskakoriin.
- 5 Sammuta eMac painamalla käynnistyspainiketta ja irrota sitten FireWire-kaapeli.

Lisätietoja FireWiresta

Lisätietoja FireWirestä on saatavilla Mac-ohjeissa (lisätietoja sivulla 22).

Valitse Ohjeet-valikosta Mac-ohjeet ja kirjoita hakusanaksi "FireWire". Lisätietoa on myös Applen FireWire-sivuilla osoitteessa www.apple.com/fi/firewire.

Langaton AirPort Extreme -verkko

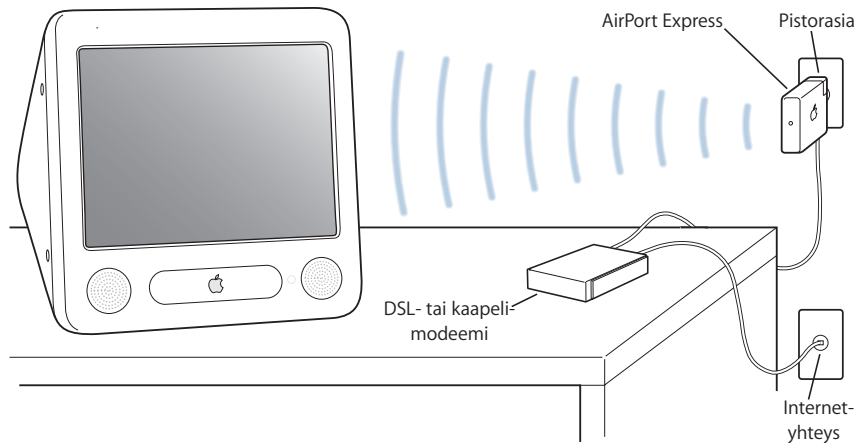
eMacissa on AirPort Extreme -valmius. Jos tilasit AirPort Extreme -kortin samanaikaisesti eMacin kanssa, kortti on jo asennettu tietokoneeseen. Jos tietokoneessa ei vielä ole AirPort Extreme -korttia ja haluaisit asentaa sellaisen, tutustu sivulla 43 oleviin tietoihin.

AirPortin avulla voidaan muodostaa langaton internet-yhteys helposti ja edullisesti missä tahansa kotona, töissä tai koulussa. Perinteisten johtojen sijaan AirPort käyttää langatonta paikallisverkkotekniikkaa (WLAN) luomaan langattoman yhteyden useiden tietokoneiden välille. Langattoman verkon kautta voidaan muodostaa internet-yhteys, siirtää tiedostoja, pelata verkkopelejä ja paljon muuta.

Huomaa: Langattomaan internet-yhteyteen vaaditaan AirPort Extreme -kortti. AirPort-kortin vanhemmat versiot eivät ole yhteensopivia tämän tietokoneen kanssa. Tarvitset myös AirPort Express- tai AirPort Extreme -tukiaseman ja internet-yhteyden (saattaa olla maksullinen). Kaikki internet-palveluntarjoajat eivät vielä tue AirPortia. Kantomatka saattaa vaihdella käyttöpaikasta riippuen.

Miten AirPortin langaton internet-yhteys toimii

AirPortia käytettäessä luodaan langaton yhteys laitteeseen, josta käytetään nimitystä *tukiasema*. Tukiasema on fyysisessä yhteydessä internetiin. AirPort-tekniikka toimii kuten langaton puhelin. Tietokoneessa oleva AirPort Extreme -kortti luo langattoman yhteyden tukiasemaan, joka on yhteydessä internetiin puhelinlinjan tai DSL- tai kaapeli-modeemin kautta.



AirPort Express- ja AirPort Extreme -tukiasemat

Jos käytössäsi on AirPort Express, voit muodostaa langattoman internet-yhteyden ja liittää tietokoneeseen kotistereolaitteet tai aktiivikaiuttimet ja toistaa näin musiikkia langattomasti tietokoneesta. Jos sinulla on DSL-, kaapelimodeemi- tai LAN-yhteys, voit käyttää AirPort Express -tukiasemaa (katso kuva edellä) tai AirPort Extreme -tukiasemaa.

Jos sinulla on puheliniinjan kautta toimiva yhteys ja haluat muodostaa yhteyden langattomasti, sinun on käytettävä AirPort Extreme -tukiasemaa.

Lisätietoja AirPortista

Voit hankkia AirPort Extreme -tukiaseman tai AirPort Expressin Apple-jälleenmyyjältä tai Apple Storesta osoitteesta www.apple.com/store.

Lisätietoja AirPortista on AirPort-ohjeissa. Valitse Ohjeet > Mac-ohjeet ja valitse Kirjasto > AirPort-ohjeet. Tietoja löytyy myös Applen AirPort-sivuilta osoitteesta www.apple.com/fi/airport ja Applen huolto- ja tukisivuilta osoitteesta www.apple.com/fi/support.

Langaton Bluetooth-tekniikka

Jos tietokoneessasi on valinnainen Bluetooth-moduuli, voit liittää tietokoneeseen langatonta Bluetooth-tekniikkaa käyttäviä laitteita. Bluetooth-tekniikan avulla voit luoda lyhyen kantamatkan langattomia yhteyksiä pöytä- ja kannettavien tietokoneiden, kämmenmikrojen, matkapuhelimien, kamerapuhelimien, kirjoittimien, digitaalikameroiden ja langattomien syöttölaitteiden (kuten Apple Wireless Keyboard -näppäimistön ja Apple Wireless Mouse -hiiren) välille (myytävänä osoitteessa www.apple.com/store). Langaton Bluetooth-tekniikka poistaa perinteisten, laitteet toisiinsa yhdistävien kaapeleiden tarpeen. Bluetooth-valmiudella varustetut laitteet voidaan yhdistää toisiinsa langattomasti jopa 10 metrin säteellä.

Langattoman Bluetooth-tekniikan avulla voit:

- kytkeä tietokoneeseen Bluetooth-matkapuhelimen. Puhelimesi voi toimia modeemina ja muodostaa yhteyden langattoman palvelun tarjoajaan jopa 56 kbit/s nopeudella. Voit siis muodostaa internet-yhteyden matkapuhelimella.
- siirrellä tiedostoja Bluetooth-valmiudella varustettujen tietokoneiden ja laitteiden välillä (myös Macista PC:hen). Apple suosittelee langattoman AirPort Extreme -verkon käyttöä vähänkin suurempien tiedostojen siirtoon.
- synkronoida tietoja tietokoneen ja Bluetooth-valmiudella varustetun kämmenmikron välillä. iSyncin avulla voit suorittaa synkronoinnin ilman kaapeleita tai lähettää käyntikorttisi tai kalenteritapahtumasi suoraan työtoverisi kämmenmikroon.
- käyttää langatonta Bluetooth-näppäimistöä tai -hiirtä.
- tulostaa Bluetooth-kirjoittimelle.
- käyttää Bluetooth-kuulokkeita.

Bluetooth-laitteen käyttöönotto

Ennen kuin voit käyttää matkapuhelinta internet-yhteyden muodostamiseen tai tietojen jakamiseen, jakaa tiedostoja muiden laitteiden kanssa tai käyttää Bluetooth-näppäimistöä tai -hiirtä, sinun on määriteltävä laite toimimaan tietokoneen kanssa. Kun olet määritellyt laitteen, siitä on muodostettu ”pari” tietokoneen kanssa ja voit nähdä sen Bluetooth-asetusten Laitteet-osassa. Sinun tarvitsee muodostaa laitteesta pari tietokoneen kanssa vain kerran, sillä parinmuodostus säilyy, kunnes se poistetaan.

Bluetooth-laitteen käyttöönotto:

- 1 Valitse valikkorivin Bluetooth-tilavalikosta ”Asenna Bluetooth-laite”.
- 2 Noudata näytöllä näkyviä ohjeita laitetyypin osalta.

Tärkeää: Jos Bluetooth-tilavalikko ei ole valikkorivillä, avaa Järjestelmäasetukset ja osoita Bluetooth. Osoita Asetukset ja valitse sitten ”Näytä Bluetooth-tila valikkorivillä”.

Kun haluat poistaa tietyn laitteen kanssa muodostetun parin:

- 1 Avaa Järjestelmäasetukset ja osoita Bluetooth.
- 2 Osoita Laitteet ja valitse luettelosta laite.
- 3 Osoita Poista parin muodostus.

Bluetooth-tiedostojaon käyttöönotto

Voit säätää, miten tietokone käsittelee Bluetooth-laitteiden välillä siirrettäviä tiedostoja. Voit valita, hyväksytkö vai hylkäätkö tietokoneeseesi lähetetyt tiedostot, mitä kansiota käytät muista laitteista hyväksymiäsi tiedostoja varten, mitä kansiota muut laitteet voivat selata ja mitä ohjelmia käytät hyväksymiesi tiedostojen kanssa.

Bluetooth-tiedostojaon käyttöönotto:

- 1 Avaa Järjestelmäasetukset ja osoita Bluetooth.
- 2 Osoita Jako.
- 3 Valitse Bluetooth-tiedostonjaolle Päällä-valintaneliö ja säädä asetukset ponnahdusvalikoiden avulla.

Huomaa: Valitse ”Vaadi parinmuodostusta turvallisuuden vuoksi” -valintaneliö varmistaaksesi Tiedostonjako-tapahtumien turvallisuus ja vaatiaksesi salasanaa ennen kuin tiedostot voidaan siirtää.

Tiedoston lähettäminen Bluetooth-laitteeseen

Tietokoneesi voi lähettää tiedostoja toiseen Bluetooth-laitteeseen, joka on tietokoneen kantamatkan sisäpuolella. Jos laitteen ja tietokoneen välillä ei ole muodostettu paria, sinun täytyy ehkä autentikoida laite ennen tiedoston lähettämistä. Jos parin muodostus on jo tehty, autentikointia ei ehkä tarvita.

Tiedoston lähettäminen Bluetooth-laitteeseen:

- 1 Valitse valikkorivin Bluetooth-tilavalikosta Lähetä tiedosto.
- 2 Valitse lähetettävä tiedosto ja osoita Lähetä.
- 3 Valitse laite laiteluettelosta ja osoita sitten Lähetä.
- 4 Jos laitetta ei näy laiteluettelossa, osoita Etsi. Kun laite on löytynyt, voit lisätä sen Suosikit-luetteloon.

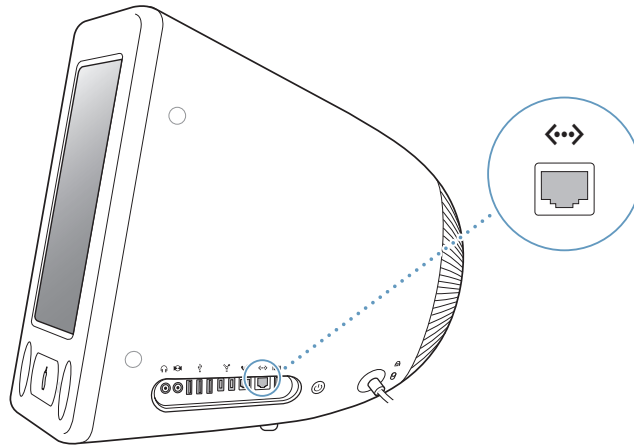
Lisätietoja langattomasta Bluetooth-tekniikasta

Ohjeita langattoman Bluetooth-tekniikan käyttöön saat avaamalla Bluetooth-tiedostojako-ohjelman (Ohjelmat/Lisäohjelmat-kansiossa) ja valitsemalla Ohjeet > Bluetooth-ohjeet. Lisätietoja löytyy myös Applen web-sivuilta osoitteesta www.apple.com/fi/bluetooth.

Huomaa: Valinnainen sisäinen Bluetooth-moduuli voidaan asentaa vain silloin, kun hankit eMacin.

Ethernet

Tietokoneessa on sisäänrakennettu 10/100 Mb/s Base-T Ethernet-verkko-ominaisuus, jonka avulla voidaan ottaa yhteys verkkoon tai kaapeli- tai DSL-modeemiin.



Kun kone liitetään verkkoon, sillä voidaan ottaa yhteys toisiin koneisiin. Verkon avulla voidaan varastoida ja hakea tietoa, käyttää verkossa olevia kirjoittimia, modeemeja ja sähköpostia sekä ottaa yhteys internetiin. Ethernetin avulla voidaan myös jakaa tiedostoja kahden tietokoneen välillä tai tehdä pieni verkko. eMacin ethernet-portti tunnistaa muut ethernet-laitteet automaattisesti. Jos haluat liittää tietokoneeseen muita ethernet-laitteita, et tarvitse ethernet-ristikytkentäkaapelia.

- 10Base-T ethernet-verkkoon kytkeydyttäessä käytetään kategorian 3 (Cat 3) neliparista ethernet-kaapelia.
- 10Base-T tai 100Base-T Ethernet-verkkoon kytkeydyttäessä käytetään kategorian 5 (Cat 5) kaksiparista ethernet-kaapelia.

Lisätietoa ethernetin käytöstä

Lisätietoja ethernet-verkon käyttöönotosta ja tiedostojen siirrosta ethernetiä käyttäen on saatavilla Mac-ohjeissa (lisätietoja sivulla 22). Valitse Ohjeet-valikosta Mac-ohjeet ja hae sanalla "ethernet" tai "verkko".

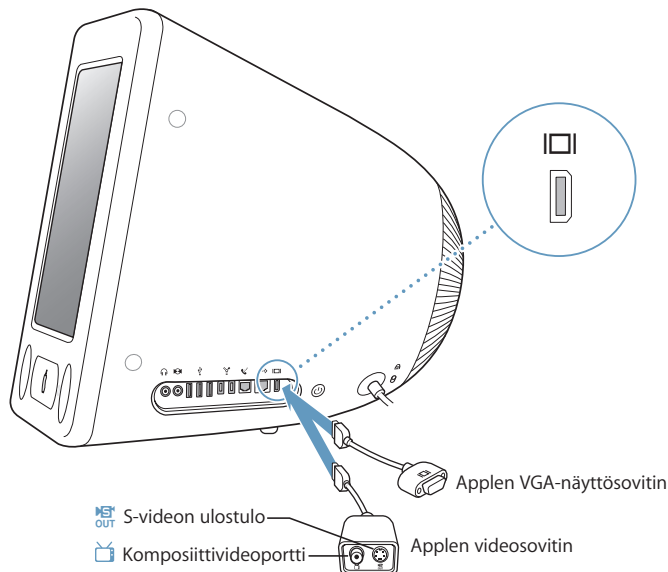
eMacin kanssa käytettäviksi soveltuvista verkkotuotteista kerrotaan Macintosh Products Guidessa osoitteessa www.apple.com/guide.

Ulkoisen näytön tuki (VGA, komposiitti ja S-Video)

Tietokoneessasi on videon ulostuloportti, johon voidaan kytkeä ulkoinen näyttö (monitori) tai VGA-projektori käyttäen Applen VGA-näyttösovitinta (myydään osoitteessa www.apple.com/store).

Voit myös näyttää tai tallentaa tietokoneen näytöllä näkyviä kuvia liittämällä tietokoneeseen TV:n, videoprojektorin tai videonauhurin Applen videosovittimen avulla (myydään osoitteessa www.apple.com/store).

Huomaa: Applen videosovitin ei ole yhteensopiva kaikkien vanhempien eMac-mallien kanssa.



Kun eMaciin on liitetty ulkoinen näyttö tai televisio, sama kuva näkyy sekä eMacin että ulkoisen laitteen näytöllä (tästä tilasta käytetään nimitystä *näytön kahdennus*).

Huomaa: Useimpien televisioiden näyttöominaisuudet ovat rajalliset, minkä vuoksi kuvat näkyvät televisioruudulla huonompilaatuisina kuin sisäisellä tai ulkoisella näytöllä.

Ulkoisen näytön tai projektorin liittäminen

Ulkoisen näytön tai projektorin liittäminen tietokoneeseen VGA-liitännällä:

- 1 Käynnistä ulkoinen näyttö tai projektori.
- 2 Liitä Applen VGA-näyttösovitin ulkoisen näytön tai projektorin VGA-porttiin.
- 3 Liitä Applen VGA-näyttösovitin eMaciin. eMac tunnistaa ulkoisen näytön automaattisesti.

Tärkeää: Voit varmistaa, että eMac tunnistaa ulkoisen näytön tai projektorin kytkemällä VGA-sovittimen ulkoiseen näyttöön tai projektoriin ennen sen kytkemistä tietokoneeseen.

- 4 Voit muuttaa ulkoisen näytön tai projektorin tarkkuutta Järjestelmäasetusten Näyttö-osion kautta.

Television, videonauhurin tai muun näyttölaitteen liittäminen

Television, videonauhurin tai muun näyttölaitteen liittäminen eMaciin:

- 1 Liitä Applen videosovittimen yhdellä liittimellä varustettu pää eMacin video ulos-porttiin.
- 2 Liitä sovittimen toinen pää television tai videonauhurin komposiittivideoporttiin tai S-videoporttiin komposiitti- tai S-videokaapelilla.
- 3 Kytke ulkoinen laite päälle.
- 4 Kun haluat säätää kuvien näkyvyyttä laitteessa, käytä Järjestelmäasetusten Näyttö-osiota.

Kuvat näkyvät sekä eMacissa että TV:ssä.

Lisätietoja ulkoisen näytön tai television käytöstä

Tarkempia tietoja ulkoisen näytön käytöstä ja määrittelystä löydät Mac OS -ohjeista. Valitse Ohjeet > Mac-ohjeet ja kirjoita hakusanaksi "näyttö".

Optisen aseman käyttö

Optisen aseman avulla voit asentaa tai käyttää ohjelmia CD:ltä. Voit toistaa multimediasisältöä (kuten QuickTime-elokuvia) CD-levyiltä ja musiikkia CD-äänilevyiltä.

Jos eMacissa on Combo-asema tai SuperDrive-asema, voit polttaa musiikki-CD-levyjä ja tallentaa dokumentteja ja muita digitaalitiedostoja CD-R-levyille ja CD-RW-levyille. Voit myös toistaa DVD-elokuvia ja käyttää useimpia DVD-levyjä.

Jos eMacissasi on SuperDrive-asema, voit polttaa omia elokuviasi video-DVD-levyiksi, joita voidaan toistaa useimmissa koti-DVD-soittimissa, tai voit tallentaa dokumentteja tai muita digitaalitiedostoja tyhjille DVD-R-, DVD-RW-, DVD+R-, DVD+RW- ja DVD+R Double Layer (DL) -levyille käyttäen Finderia tai iDVD:tä.

Kuten aiemmin mainittiin, SuperDrive-asema kirjoittaa DVD+R DL -levyille, joille voidaan tallentaa jopa 8,5 gigatavun (Gt) edestä tietoa.

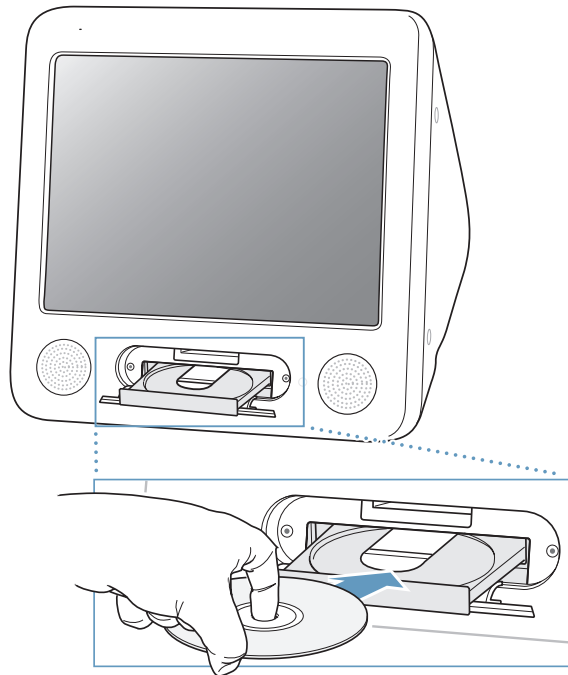
Huomaa: Jos käytössäsi on vanhempi ohjelma, jonka asennus tapahtuu levykkeiltä, kysy ohjelman valmistajalta, onko ohjelmaa saatavana CD-levyllä tai webin kautta, tai osta ulkoinen USB-levykeasema Apple-jälleenmyyjältäsi tai Apple Storesta (www.apple.com/store).

CD- tai DVD-levyn asettaminen asemaan

Ohjelmia asennetaan tai käytetään CD- tai DVD-levyltä seuraavasti:

- 1 Avaa levyaseman kelkka tietokoneen ollessa päällä painamalla näppäimistön levynpoistonäppäintä (⏏).
- 2 Sijoita levy kelkkaan etikettipuoli ylöspäin ja sulje kelkka painamalla levynpoistonäppäintä uudestaan.

Huomaa: Jotkin DVD-levyt ovat kaksipuolisia, eikä niissä ole etikettiä kummallakaan puolella.



Kun levyn symboli tulee työpöydälle, levy on valmis käytettäväksi.

Levyn poistaminen asemasta

Levy voidaan poistaa asemasta seuraavasti:

- Vedä levyn symboli roskakoriin.
- Pidä näppäimistön levynpoistonäppäintä (⏏) painettuna, kunnes levy poistuu asemasta.

Jos et saa poistettua levyä, lopeta ohjelmat, jotka saattavat käyttää levyä, ja yritä sitten uudelleen. Jos tämä ei auta, käynnistä tietokone uudelleen pitäen samalla hiiren painiketta painettuna.

DVD-levyjen toistaminen

Jos eMacissasi on DVD/CD-RW Combo -asema tai SuperDrive-asema, voit toistaa tavallisia DVD-videolevyjä. Kun haluat toistaa DVD-levyä, aseta se asemaan. DVD-soitin-ohjelma käynnistyy automaattisesti ja alkaa toistaa levyä.

Jos eMacisi on liitetty televisioon DVD-levyjen toistamiseksi televisiossa, valitse Järjestelmäasetusten Näytöt-osiosta 720 x 480 NTSC (Yhdysvalloissa) tai 720 x 576 PAL (Euroopassa ja muilla alueilla).

eMac voidaan kytkeä helposti stereojärjestelmään. 3,5 millimetrin miniliitin-RCA-kaapelia (ei sisälly toimitukseen) käyttämällä eMacin kuulokeportti (🔊) voidaan kytkeä stereoiden äänen sisäänmenoporttiin.

Tallentaminen CD-R- ja CD-RW-levyille

Jos eMacissasi on DVD/CD-RW Combo-asema tai SuperDrive-asema, voit tallentaa musiikkia CD-R- tai CD-RW-levyille suoraan iTunes-musiikkikirjastosta.

Musiikin tallentaminen CD-R- tai CD-RW-levylle:

- 1 Osoita Dockissa olevaa iTunesin symbolia.
- 2 Valitse soittolistat, jotka haluat tallentaa levyille.
- 3 Aseta tyhjä CD-R- tai CD-RW-levy asemaan. (CD-R-levyt ovat yhteensopivampia CD-soittimien kanssa.)
- 4 Osoita iTunes-ikkunan yläosan Polta CD -painiketta.

Voit myös tallentaa dataa CD-R- tai CD-RW-levyille:

- 1 Aseta tyhjä levy optiseen asemaan.
- 2 Kirjoita näytölle avautuvaan valintatauluun levyn nimi. Työpöydälle ilmestyy CD-levyn symboli.
- 3 Vedä tiedostot ja kansiot työpöydällä näkyvän levysymbolin päälle.
- 4 Valitse Arkisto > Polta levy tai valitse levysymboli ja vedä se Dockissa olevan polttosymbolin päälle.

Lisätietoja

- Tarkempia tietoja iTunesin käytöstä musiikkitiedostojen tallentamiseen CD-R-levylle saat avaamalla iTunesin ja valitsemalla Ohjeet > iTunes ja Music Store -ohjeet.
- Jos haluat lisätietoja DVD-soitin-ohjelman käytöstä, avaa ohjelma ja valitse Ohjeet > DVD-soitin-ohjeet.

Tietojen kirjoittaminen DVD-levylle

Jos eMacissa on SuperDrive-asema, voit tallentaa omia digitaalielokuviasi tyhjille DVD-R-, DVD-RW-, DVD+R-, DVD+RW- tai DVD+R DL -levyille. Voit tallentaa myös muunlaisia digitaalitietoja näille levyille. Voit esimerkiksi tallentaa tiedostoja DVD-levyille.

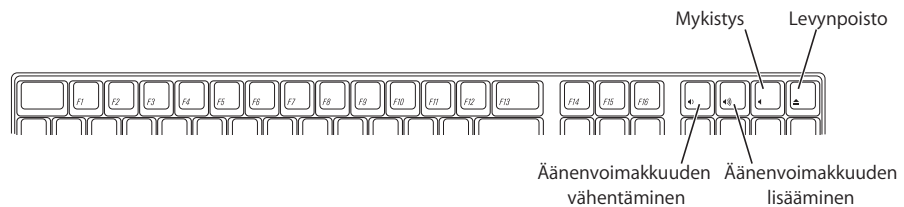
Tietojen tallentaminen tyhjälle DVD-levylle:

- 1 Sijoita levyasemaan tyhjä DVD-R-, DVD-RW-, DVD+R-, DVD+R DL- tai DVD+RW-levy.
- 2 Syötä avautuvassa valintataulussa levyn nimi ja valitse haluttu muoto. Työpöydälle ilmestyy DVD-levyn symboli.
- 3 Kaksoisosoita DVD-symbolia ja vedä sitten tiedostot ja kansiot sen päälle.
- 4 Valitse Arkisto > Polta levy tai valitse levysymboli ja vedä se Dockissa olevan polttosymbolin päälle.

iDVD:n avulla voit myös luoda oman DVD-projektin polttamalla sen tyhjälle DVD-levylle ja toistaa levyä useimmissa tavallisissa DVD-soittimissa. Jos haluat lisätietoja iDVD:n käytöstä, avaa iDVD ja valitse Ohjeet > iDVD-ohjeet.

Näppäimistön käyttö

Voit muuttaa äänenvoimakkuutta tai poistaa CD- tai DVD-levyn nopeasti näppäimistön erikoisnäppäinten avulla.

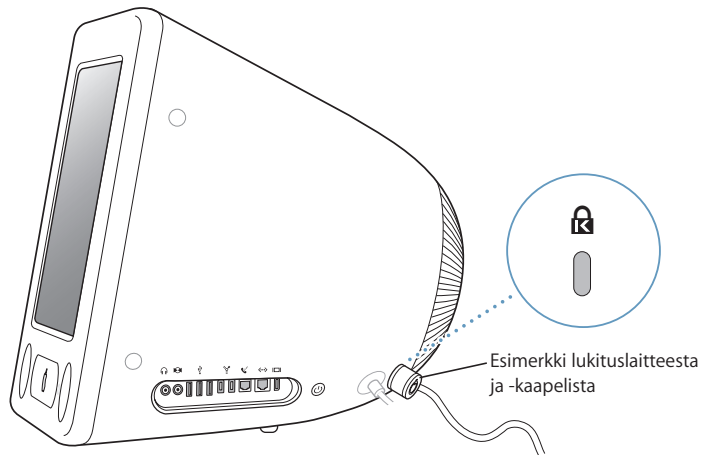


Jos haluat lisätä näytön kontrastia, paina näppäimistön F15-näppäintä. Jos haluat vähentää kontrastia, paina F14-näppäintä.

Exposén avulla voit helposti hallita näytöllä näkyviä ikkunoita. Kun haluat nähdä kaikki avoinna olevat ikkunat kerralla, paina F9. Kun haluat nähdä kaikki nykyisen ohjelman avoinna olevat ikkunat, paina F10. Kun haluat kätkeä kaikki avoinna olevat ikkunat nähdäksesi työpöydän, paina F11.

Tietokoneen turvaaminen

Lukkokaapelin ja eMacin sisäänrakennetun lukkopaikan avulla voit kytkeä eMacin johonkin tukevaan esineeseen.



Lisätietoja eMacin ohjelmien turvallisuusominaisuuksista (mm. useiden käyttäjien salaisanoista ja tiedostosalauksesta) on saatavilla Mac-ohjeissa (lisätietoja sivulla 22). Valitse Ohjeet > Mac-ohjeet ja etsi hakusanoilla "turvallisuus" ja "käyttäjät".

Tässä luvussa keskitytään tietokoneen asennuksiin.

Ohjeita annetaan seuraaviin toimenpiteisiin:

- "Lisämuistin asentaminen" sivulla 39
- "AirPort Extreme -kortin asentaminen" sivulla 43

Varoitus: Yhteystiedot huoltoa ja tukea varten löytyvät tietokoneen mukana tulleista ohjeista. Jos yrität asentaa muistin itse ja vaurioitat tietokonetta, takuu ei kata vahinkoa.

Lisämuistin asentaminen

Tässä eMacissa on vähintään 256 megatavua (Mt) DDR-SDRAM-muistia. Tietokoneessa on kaksi muistipaikkaa, joista toinen on yleensä vapaana laajennusta varten. Muistipaikkoihin sopii muistimoduuli, joka vastaa seuraavaa kuvausta:

- DDR-SDRAM-muisti (Double Data Rate Synchronous Dynamic Random Access Memory)
- PC-2700 (tunnetaan paremmin nimellä DDR-333) tai PC-3200 (tunnetaan paremmin nimellä DDR-400)

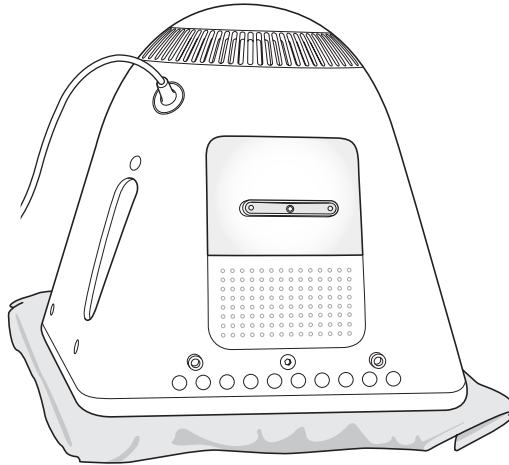
Huomaa: Lisämuistina voidaan käyttää joko DDR-333:a tai DDR-400:a. Jos käytössä on DDR-400 DIMM, se toimii kuitenkin samalla nopeudella kuin DDR-333-muisti. DDR-400:n käyttö ei paranna suorituskykyä.

- 184-nastaiset DIMM-moduulit
- +2,5 V
- Puskuroimaton/Rekisteröimätön

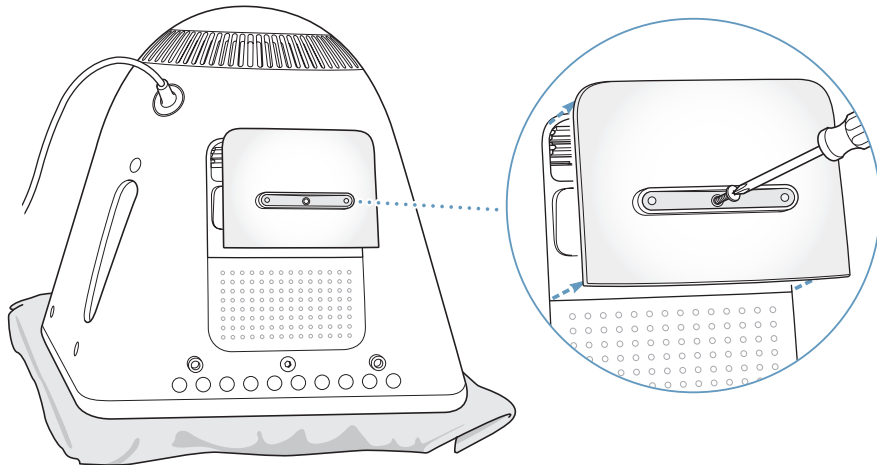
eMacissa voi olla yhteensä 1 gigatavu (Gt) RAM-muistia kahtena 512 Mt muistimoduulina.

Lisämuistin asentaminen:

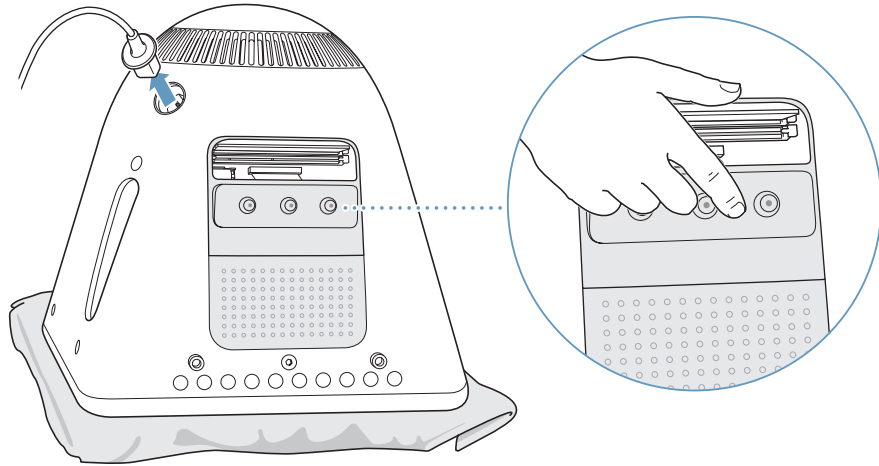
- 1 Sammuta tietokone valitsemalla Omenavalikko (🍏) > Sammuta. Irrota kaikki tietokoneeseen kytketyt kaapelit virtajohtoa lukuun ottamatta.
- 2 Laita pehmeä, puhdas pyyhe tai kangas pöydälle tai muulle tasaiselle pinnalle. Nosta tietokone varovasti ylös ja aseta se pöydälle näyttö kangasta vasten.



- 3 Avaa Phillips #1 -ruuvimeisselin avulla muistin suojailevyssä oleva kiinnitysruuvi. Poista sitten luukku varovasti.

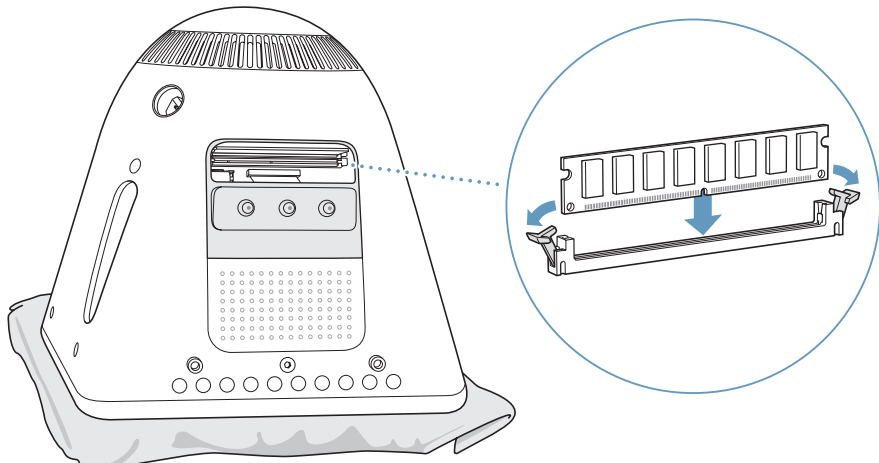


- 4 Suojele tietokonetta staattiselta sähkövaraukselta koskettamalla jotakin tietokoneen sisällä olevaa metalliosaa.

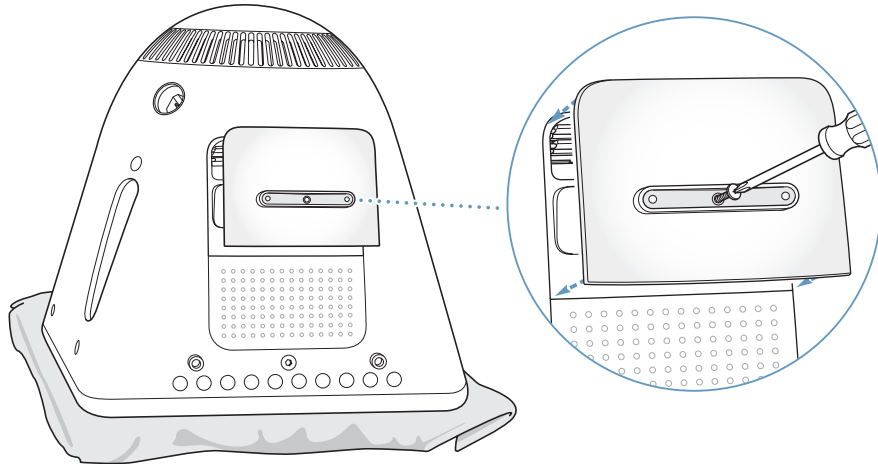


Tärkeää: Pura staattinen sähkövaraus aina ennen kuin asennat koneeseen komponentteja tai kosketat koneen sisällä olevia osia. Jotta staattista sähköä ei pääsisi syntymään, vältä kävelemistä huoneessa, kunnes olet asentanut muistin ja sulkenut tietokoneen kotelon.

- 5 Irrota virtajohto tietokoneesta.
- 6 Aseta muistimoduuli muistipaikkaan. Moduuli sopii paikkaan vain yhdellä tavalla. Varmista, että moduulin kolo on linjassa muistipaikan sisäpuolella olevan pienen ulokkeen kanssa.
- Kun vivut ovat auki, työnnä muistimoduulia alaspäin, kunnes se loksahtaa paikoilleen. Vivut sulkeutuvat automaattisesti.



- 7 Paina luukkua tietokoneen pohjaa vasten ja kiristä ruuvi.



- 8 Käännä tietokone varovasti oikeinpäin. Kiinnitä sitten tietokoneesta irrotetut kaapelit takaisin.
- 9 Käynnistä tietokone painamalla tietokoneen sivulla olevaa käynnistyspainiketta.

Varoitus: Tietokoneen käyttäminen avattuna tai ilman kaikkia osia voi olla vaarallista ja saattaa vahingoittaa tietokonetta.

Varmistetaan, tunnistaako tietokone uuden muistin

Kun olet asentanut eMaciin lisämuistin, varmista, että kone tunnistaa sen. Toimi seuraavasti:

- 1 Käynnistä tietokone.
- 2 Kun Mac OS -työpöytä näkyy, valitse Omena-avalikko (🍏) > Tietoja tästä Macista.



eMaciin asennetun muistin kokonaismäärä

Kokonaismäärä sisältää sekä uuden muistin että tietokoneessa alun perin olleen muistin. Jos haluat tarkempia tietoja muistin jakautumisesta, avaa Järjestelmän kuvaus osoittamalla Lisätietoja-painiketta.

Jos kone ei tunnista muistia tai jos koneen kanssa on käynnistysongelmia, sulje eMac ja tarkista uudelleen ohjeista, että asentamasi muisti on yhteensopiva tämän eMac-mallin kanssa ja että se on asennettu oikein. Jos ongelmat jatkuvat, poista muisti ja tutustu muistin mukana tulleisiin tukitietoihin tai ota yhteyttä muistin myyjään.

AirPort Extreme -kortin asentaminen

Jos tietokoneessa ei ole AirPort Extreme -korttia, voit hankkia sellaisen Applen jälleenmyyjältä tai Apple Storesta osoitteesta www.apple.com/store ja asentaa sen itse tai asennuttaa sen valtuutetussa Apple-huollossa.

Huomaa: Tämä eMac ei tue vanhempia AirPort-kortteja. Käytä vain AirPort Extreme -korttia.

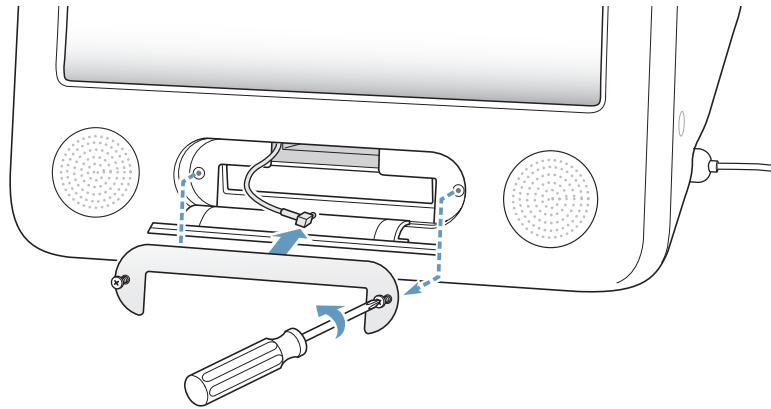
AirPort Extreme -kortti asennetaan eMaciin seuraavasti:

- 1 Avaa luukku painamalla näppäimistön levynpoistonäppäintä (⏏). Pidä luukku auki ja poista levykelkka painamalla poistonäppäintä uudelleen.

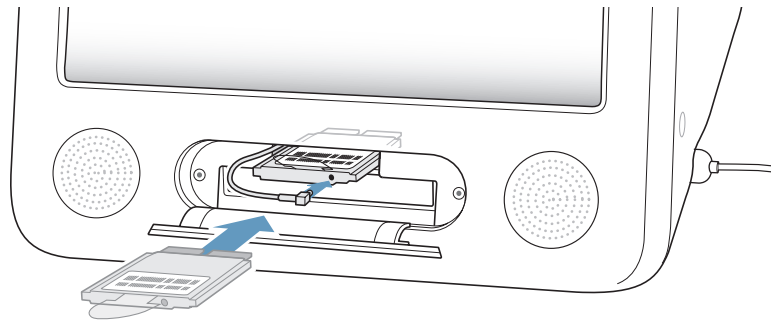


- 2 Samalla, kun pidät luukku edelleen avoinna, sammuta tietokone valitsemalla Omena-valikko (⌘) > Sammuta.

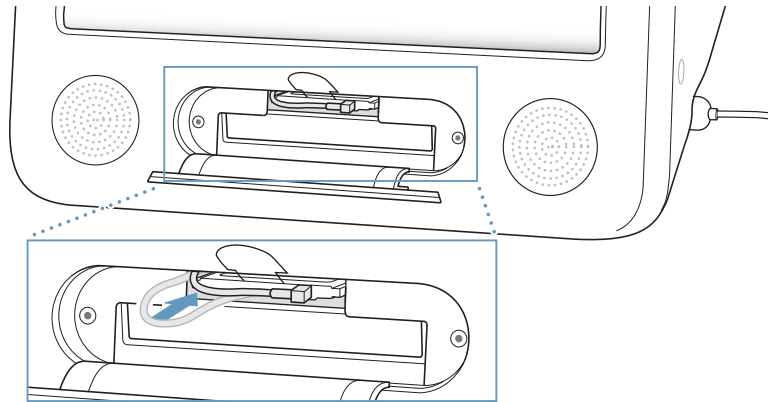
- 3 Avaa AirPortin suojalevyn kiinnitysruuvit käyttäen Phillips #1 -ruuvimeisseliä. Poista sitten suojalevy ja irrota antenni levyistä.



- 4 Sijoita AirPort Extreme -kortti osittain muistipaikkaan, AirPort-logon ollessa alaspäin (viivakoodi ylöspäin). Kytke sitten antenni tukevasti korttiin.

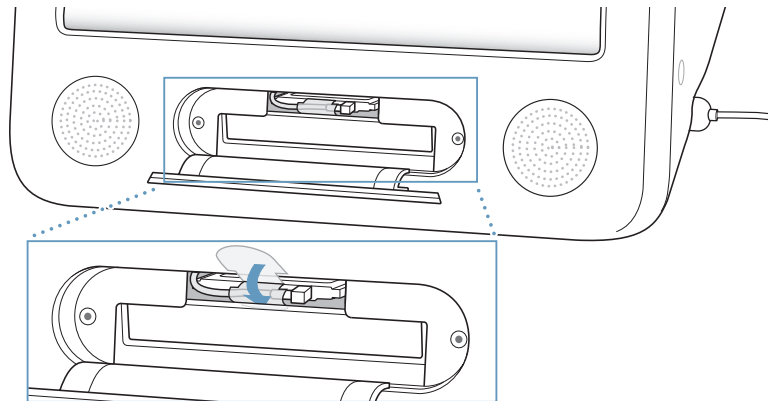


- 5 Työnnä AirPort Extreme -kortti kokonaan paikkaan ja tunge antenni tietokoneen sisälle. Korttia on ehkä nostettava hiukan samalla, kun se työnnetään paikkaan.

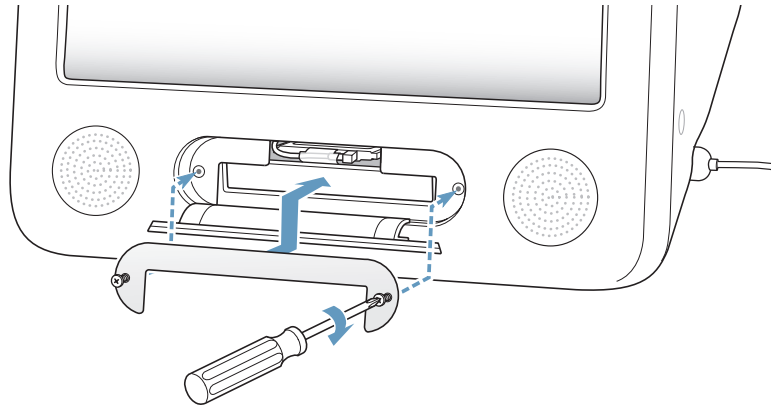


Tärkeää: Varmista, että AirPort Extreme -kortti on kunnolla paikassa.

- 6 Työnnä AirPort Extreme -kortissa oleva liuska tietokoneen sisälle.



- 7 Laita AirPort-suojalevy takaisin paikalleen.



- 8 Käynnistä tietokone painamalla sen sivussa olevaa käynnistyspainiketta (⏻).

Jos kantamatkan sisällä on AirPort-verkko, voit valita sen valikkorivin AirPort-tilasymbolin avulla. Jos haluat ottaa käyttöön AirPort Express- tai AirPort Extreme -tukiaseman, käytä Ohjelmat/Lisäohjelmat-kansiossa olevaa AirPortin käyttöönottoapuria.

Sisäisen varmennuspariston vaihtaminen

Tietokoneessa on varmennusparisto, josta tallentaa tietyt asetukset (esim. ajan ja päiväyksen) tietokoneen ollessa suljettuna.

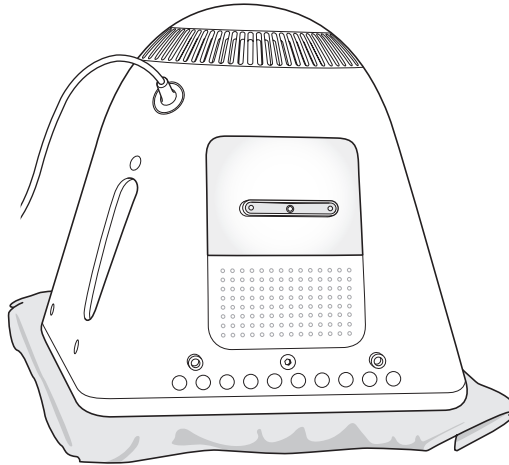
Paristo on ehkä vaihdettava, jos tietokoneen käynnistyksessä on ajoittaisia ongelmia, tai jos asetukset kuten päiväys ja aika muuttuvat, kun käynnistät tietokoneen.

Tarkoitukseen sopivia 3,6 V, 1/2AA lyijyttömiä litiumparistoja myydään useimmissa sähkö- ja tietokonekaupoissa.

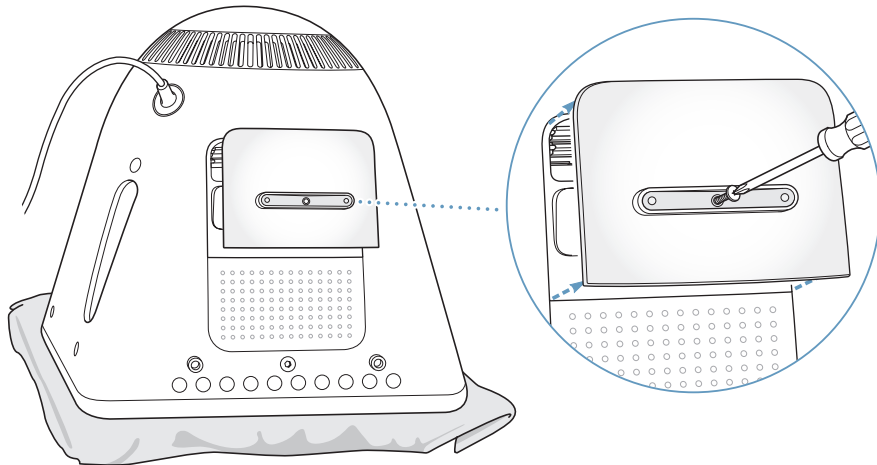
Huomaa: Jos tietokone on liitetty jatkojohtoon, jatkojohto kannattaa pariston käyttöä pidentämiseksi pitää jatkuvasti päällä.

Sisäinen varmennusparisto vaihdetaan seuraavasti:

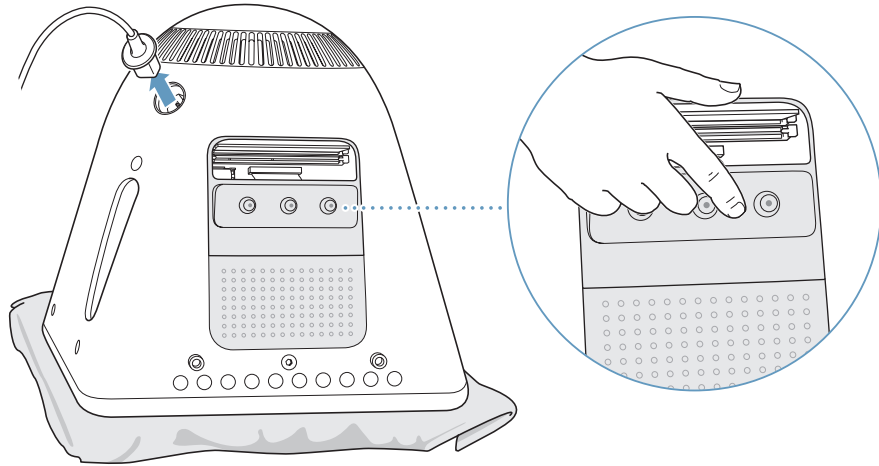
- 1 Sammuta tietokone valitsemalla Omenavalikko (🍏) > Sammuta. Irrota kaikki tietokoneeseen kytketyt kaapelit virtajohtoa lukuun ottamatta.
- 2 Laita pehmeä, puhdas pyyhe tai kangas pöydälle tai muulle tasaiselle pinnalle. Nosta tietokone varovasti ylös ja aseta se pöydälle näyttö kangasta vasten.



- 3 Avaa Phillips #1 -ruuvimeisselin avulla muistin suojailevyssä oleva kiinnitysruuvi. Poista sitten luukku varovasti.

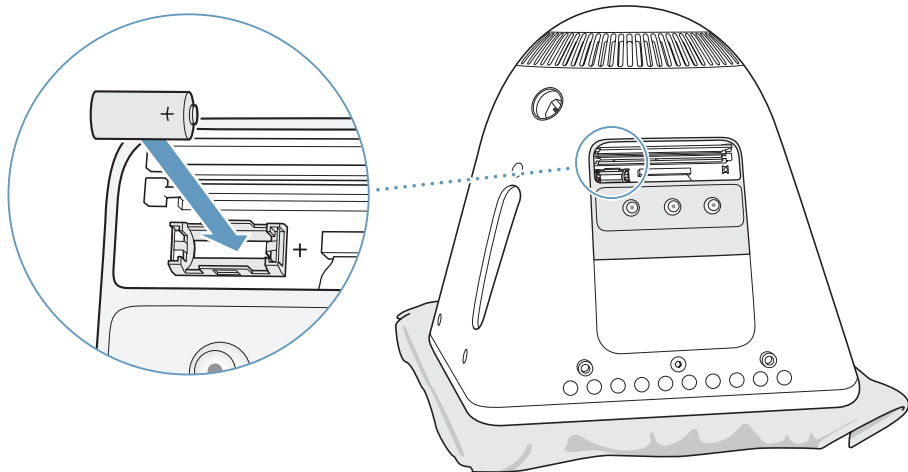


- 4 Suojele tietokonetta staattiselta sähkövaraukselta koskettamalla jotakin tietokoneen sisällä olevaa metalliosaa.

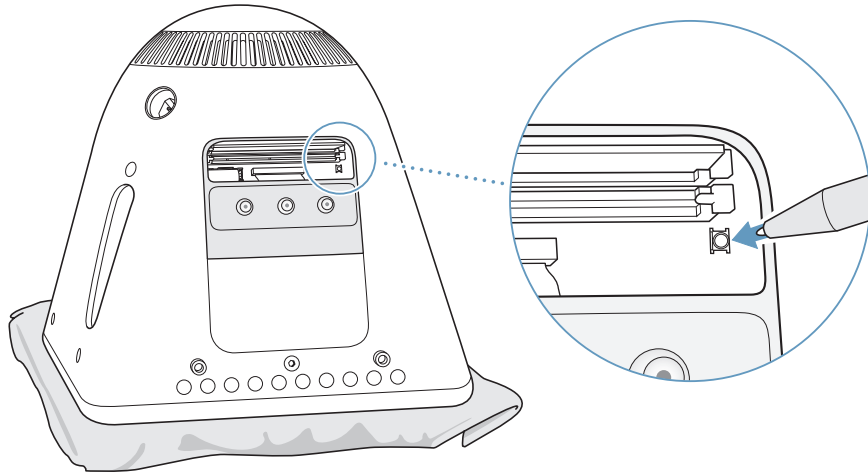


Tärkeää: Pura staattinen sähkövaraus aina ennen kuin asennat koneeseen komponentteja tai kosketat koneen sisällä olevia osia. Jotta staattista sähköä ei pääsisi syntymään, vältä kävelemistä huoneessa, kunnes olet asentanut muistin ja sulkenut tietokoneen kotelon.

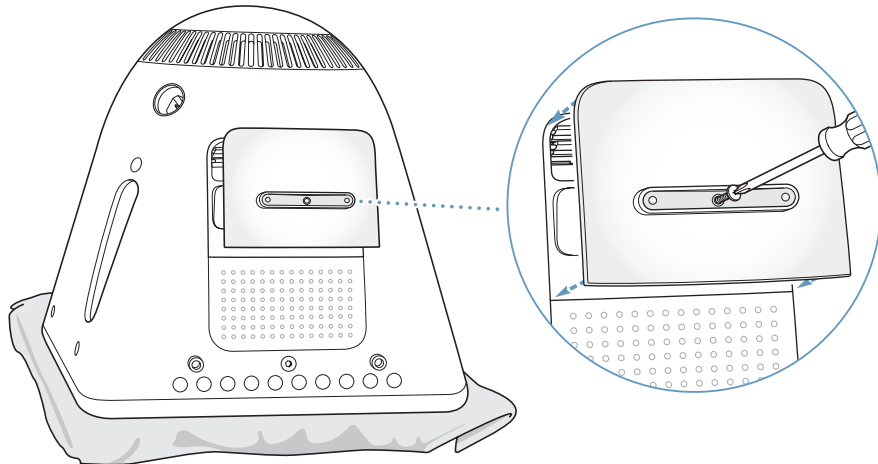
- 5 Irrota virtajohto tietokoneesta.
- 6 Poista sisäinen varmennusparisto ja korvaa se uudella. Varmista, että pariston plusmerkki (+) on samalla puolella kuin tietokoneen sisällä oleva merkki.



- 7 Etsi tietokoneen sisällä olevan virranhallintayksikön (PMU) nollauspainike. Paina painiketta sekunnin ajan kynänkärjellä.



- 8 Paina luukkua tietokoneen pohjaa vasten ja kiristä ruuvi.



- 9 Käännä tietokone varovasti oikeinpäin. Kiinnitä sitten tietokoneesta irrotetut kaapelit takaisin.

- 10 Käynnistä tietokone painamalla sen sivulla olevaa käynnistuspainiketta (⏻).

Varoitus: Tietokoneen käyttäminen avattuna tai ilman kaikkia osia voi olla vaarallista ja saattaa vahingoittaa tietokonetta.

- 11 Hävitä vanha paristo valmistajan ohjeita ja paikallisia ympäristösäädöksiä noudattaen.

Pariston vaihtaminen saattaa palauttaa jotkin tietokoneen asetukset (esim. päiväyksen ja ajan) oletustilaan. Myös tietoliikenneohjelmien modeemiasetukset on ehkä tehtävä uudelleen pariston vaihtamisen jälkeen.

Joskus eMacin käytössä saattaa tulla vastaan ongelmatilanteita. Tässä luvussa annetaan neuvoja ongelmatilanteiden varalle.

Suurin osa ongelmista johtuu väärin asennetuista ohjelmista tai tietokoneeseen asennetun Mac OS -käyttöjärjestelmän kanssa yhteensopimattomien ohjelmien käytöstä. Muita, vähemmän todennäköisiä ongelman aiheuttajia voivat olla Mac OS tai tietokoneen laitteisto, kuten muisti tai kovalevy.

Jos sinulla on ongelmia tietokoneen kanssa, muista, että ongelmaan on yleensä nopea ja helppo ratkaisu. Ongelmatilanteessa on syytä painaa mieleen siihen johtaneet vaiheet. Kun ongelmaa edeltäneet toiminnot kirjataan ylös, on helpompi löytää ongelman mahdolliset syyt ja ratkaisut. Paina mieleesi seuraavat asiat:

- Ohjelmat, joita käytit ennen ongelman ilmaantumista. Ohjelmat, jotka esiintyvät tiettyä ohjelmaa käytettäessä, saattavat tarkoittaa, ettei ohjelma ole yhteensopiva tietokoneeseen asennetun Mac OS -version kanssa.
- Äskettäin asennetut ohjelmat. Eräät ohjelmat asentavat laajennuksia, jotka eivät ehkä ole yhteensopivia Classicin kanssa.
- Tietokoneeseen asennetut tai liitetyt uudet laitteet (kuten lisämuisti tai oheislaite)

Ongelmat, jotka estävät tietokoneen käytön

Tietokone ei vastaa tai osoitin ei liiku:

- Tarkista ensin, että hiiri ja näppäimistö ovat kiinni tietokoneessa. Irrota ja liitä sitten liittimet uudelleen ja varmista, että ne ovat tukevasti paikoillaan.
- Jos tämä ei auta, yritä pakottaa ongelmia aiheuttavat ohjelmat lopettamaan. Pidä Optio- ja Komento-näppäimiä (⌘) painettuina ja paina sitten Esc-näppäintä. Jos näkyviin tulee valintataulu, valitse ohjelma ja osoita Pakota lopettamaan. Tallenna sitten kaikki avoinna olevat työt ja käynnistä tietokone uudelleen varmistaaksesi, että ongelma on poistunut.
- Jos et voi pakottaa ohjelmaa lopettamaan, sammuta tietokone pitämällä käynnistyspainiketta (⏻) painettuna muutaman sekunnin ajan.

- Jos tämä ei auta, irrota virtajohto pistorasiasta. Kytke sitten virtajohto takaisin paikal-
leen ja käynnistä tietokone painamalla käynnistyspainiketta (⏻).

Jos ongelma toistuu usein tietyn ohjelman kohdalla, tarkista ohjelman valmistajalta on-
ko ohjelma yhteensopiva tietokoneesi kanssa.

Tietokoneen mukana tulneiden ohjelmien tuki- ja yhteystietoja annetaan osoitteessa
www.apple.com/guide.

Jos ongelma toistuu usein, käyttöjärjestelmä on ehkä asennettava uudelleen (lisätieto-
ja annetaan kohdassa "Tietokoneen mukana tulleen ohjelmiston uudelleenasetus"
sivulla 53).

Jos tietokone jumiutuu käynnistyksen aikana tai näkyviin tulee vilkkuva kysy- mysmerkki

- Odota muutama sekunti. Jos tietokone ei käynnisty viiveen jälkeen, sammuta se pitä-
mällä käynnistyspainiketta (⏻) painettuna 5 sekunnin ajan, kunnes tietokone sam-
muu. Pidä sitten Optio-näppäintä painettuna ja käynnistä tietokone painamalla
käynnistyspainiketta (⏻) uudestaan. Kun tietokone käynnistyy, osoita kovalevyn sym-
bolia ja sen jälkeen oikealle osoittavaa nuolta.
- Kun tietokone on käynnistynyt kokonaan, avaa Järjestelmäasetukset ja osoita Käyn-
nistys-kohtaa. Valitse paikallinen Mac OS X -järjestelmäkansio.
- Jos ongelma toistuu usein, käyttöjärjestelmä on ehkä asennettava uudelleen (lisätie-
toja annetaan kohdassa "Tietokoneen mukana tulleen ohjelmiston uudelleenasetus"
sivulla 53).

Jos tietokone ei käynnisty

- Varmista, että virtajohto on kytketty tietokoneeseen ja toimivaan pistorasiaan.
- Jos tämä ei auta, paina käynnistyspainiketta (⏻) ja pidä välittömästi Komento- (⌘),
Optio-, P- ja R-näppäimiä painettuina, kunnes kuulet käynnistysäänen toisen kerran.
- Jos olet vastikään asentanut lisämuistia, varmista, että asennus on suoritettu oikein ja
että muisti on yhteensopiva tietokoneen kanssa. Kokeile käynnistyykö tietokone, jos
muisti poistetaan (lisätietoja sivulla 39).
- Jos tietokone ei vielä käynnisty, etsi eMacin mukana tulleista huolto- ja tukitie-
doista Applen huollon yhteystiedot.

Tietokoneen mukana tulleen ohjelmiston uudelleenaset- tus

Asenna uudestaan Mac OS X ja tietokoneen mukana tulleet ohjelmat käyttämällä tietokoneen mukana tulleita asennuslevyjä.

Tärkeää: Apple suosittelee kovalevyllä olevien tietojen varmuuskopiointia ennen ohjelmiston palauttamista. Apple ei vastaa kadonneista tiedostoista.

Mac OS X:n asentaminen

Asenna Mac OS X seuraavien ohjeiden mukaisesti:

- 1 Tee varmuuskopiot tärkeistä tiedostoista, jos suinkin mahdollista.
- 2 Laita asemaan tietokoneen mukana tullut Mac OS X:n ensimmäinen asennuslevy.
- 3 Kaksoisosoita "Install Mac OS X and Bundled Software".
- 4 Seuraa näytöllä näkyviä ohjeita.
- 5 Kun olet valinnut kohdelevyn asennusta varten, seuraa näytöllä näkyviä ohjeita. Tietokone saattaa käynnistyä uudestaan ja pyytää sinua sijoittamaan asemaan seuraavan Mac OS X:n asennus-CD:n.

Varoitus: "Tyhjennä ja asenna" -valinta tyhjentää kohdelevyn, joten sinun kannattaa ottaa varmuuskopiot tärkeistä tiedostoista ennen Mac OS X:n ja muiden ohjelmien asennusta.

Ohjelmien asentaminen

Kun haluat asentaa tietokoneen mukana tulleet ohjelmat, noudata alla olevia ohjeita. Tietokoneessa on oltava Mac OS X asennettuna.

- 1 Tee varmuuskopiot tärkeistä tiedostoista, jos suinkin mahdollista.
- 2 Laita asemaan tietokoneen mukana tullut Mac OS X:n ensimmäinen asennuslevy.
- 3 Kaksoisosoita "Bundled Software".
- 4 Seuraa näytöllä näkyviä ohjeita.
- 5 Kun olet valinnut kohdelevyn asennusta varten, seuraa näytöllä näkyviä ohjeita. Tietokone saattaa käynnistyä uudestaan ja pyytää sinua sijoittamaan asemaan muita asennuslevyjä.

Huomaa: Kun haluat asentaa iCalin, iChatin, iSyncin, iTunesin ja Safarin, noudata edellä olleen kohdan "Mac OS X:n asentaminen" ohjeita.

Mac OS 9:n uudelleenasetaminen

Kun haluat asentaa tai uudelleenasettaa Mac OS 9:n, noudata Mac OS 9:n asennukseen liittyviä ohjeita sivulla 20.

Muita ongelmia

Ohjelmiin liittyvät ongelmat

- Muiden valmistajien ohjelmiin liittyvien ongelmien yhteydessä kannattaa ottaa yhteyttä kyseiseen valmistajaan. Ohjelmien valmistajat tarjoavat usein ohjelmistopäivityksiä web-sivuillaan. Voit halutessasi asettaa eMacin tarkistamaan ja asentamaan uusimmat Apple-ohjelmat automaattisesti käyttäen Järjestelmäasetusten Ohjelmiston päivitys -osiota. Lisätietoja saat valitsemalla Ohjeet > Mac-ohjeet ja kirjoittamalla hakusanaksi ”ohjelmiston päivitys”.

Langattomaan AirPort-yhteyteen liittyvät ongelmat

- Varmista, että olet määritellyt ohjelmiston oikein AirPort Extreme -kortin tai AirPort-tukiaseman mukana tulleiden ohjeiden mukaisesti.
- Varmista, että tietokone tai verkko, johon yritetään ottaa yhteys, on toiminnassa ja että siihen voidaan ottaa langaton yhteys.
- Varmista, että tämä tietokone on enintään antennin kantomatkan päässä toisesta tietokoneesta tai verkon tukiasemasta. Lähellä olevat sähkölaitteet tai metallirakenteet voivat häiritä langatonta tietoliikennettä ja lyhentää kantomatkaa. Signaalin laatu saattaa parantua, jos tietokone sijoitetaan toiseen paikkaan tai sitä käännetään.
- Tarkista AirPort-signaalin voimakkuus. Valikkorivin AirPort-tilasymbolissa on enintään neljä palkkia.
- Verkkoyhteydessä saattaa esiintyä ongelmia, jos tukiaseman lähettyvillä on käytössä mikroaaltouuni, langaton puhelin tai muu häiriölähde. Voit minimoida häiriön siirtämällä tukiaseman pois laitteen läheisyydestä.
- Lisätietoja AirPortin käytöstä ja vianetsinnästä saat valitsemalla Ohjeet > Mac-ohjeet ja sitten Kirjasto > AirPort-ohjeet.

Jos levyn poistamisessa on ongelmia

- Lopeta kaikki ohjelmat, jotka saattavat käyttää levyä ja yritä uudestaan. Jos tämä ei auta, käynnistä tietokone uudelleen pitäen samalla hiiren painiketta painettuna.
- Jos tämä ei auta, avaa Finderin ikkuna ja osoita sivupalkissa olevan levysymbolin viereessä olevaa levynpoistosityösymbolia tai vedä levyn symboli työpöydältä roskakoriin.
- Jos tämä ei auta, käynnistä tietokone uudelleen pitäen samalla hiiren painiketta painettuna.

Jos internet-yhteyden kanssa on ongelmia:

- Varmista, että puhelinlinja ja verkkokaapeli ovat kytkettyinä ja toimivat normaalisti.
- Jos käytät puhelinlinjan kautta toimivaa internet-yhteyttä, varmista, että puhelinjohdot on kytketty modeemiporttiin (merkitty symbolilla 📶), eikä ethernet-porttiin (merkitty symbolilla ↔).

- Osiossa ”Internet-yhteyden muodostaminen” sivulla 65 annetaan ohjeita tietokoneen asettamiseen internet-yhteyttä varten. Siellä kerrotaan, mistä löytyvät internet-asetukset ja internet-palveluntarjoajan yhteystiedot (jos käytit internet-sopimuksen solmimisessa käyttöönottoapuria).
- Kohdassa ”Yhteyden vianetsintä” sivulla 79 annetaan lisätietoja mahdollisten internet-yhteysongelmien varalta.

Jos tietokoneen tai Mac OS:n käytössä on ongelmia:

- Jos tästä käyttöoppaasta ei löydy vastauksia kysymyksiisi, katso Mac-ohjeista neuvoja ja vianetsintään liittyviä tietoja.
- Uusinta tietoa vianetsinnästä ja ohjelmapäivityksistä löydät Applen tukisivuilta osoitteesta www.apple.com/fi/support.

Jos päiväys ja aika -asetukset häviävät toistuvasti

- Tietokoneen varmennusparisto on ehkä vaihdettava. Lisätietoja on kohdassa ”Sisäisen varmennuspariston vaihtaminen” sivulla 46.

Apple Hardware Test -ohjelman käyttö

Apple Hardware Test -ohjelman avulla voit tarkistaa, johtuuko ongelma tietokoneen laitteistosta.

Apple Hardware Testiä käytetään seuraavasti:

- 1 Irrota tietokoneesta kaikki ulkoiset laitteet paitsi näppäimistö ja hiiri. Jos tietokoneeseen on liitetty ethernet-kaapeli, irrota sekin.
- 2 Laita tietokoneen mukana tullut Mac OS X:n ensimmäinen asennuslevy asemaan.
- 3 Käynnistä tietokone uudestaan pitäen samalla Optio-näppäintä painettuna. Näkyviin tulee luettelo saatavilla olevista käynnistystaltioista. Osoita Apple Hardware Test ja osoita sitten oikealle osoittavaa nuolta.
- 4 Kun Apple Hardware Testin pääikkuna tulee näkyviin (noin 45 sekunnin kuluttua), seuraava näytöllä näkyviä ohjeita.
- 5 Jos Apple Hardware Test havaitsee ongelman, se näyttää virhekoodin. Laita virhekoodi muistiin, ennen kuin alat etsiä sopivaa tukipalvelua. Jos Apple Hardware Test ei löydä laitteistoon liittyvää vikaa, ongelma saattaa olla ohjelmistopohjainen.

Lisätietoja Apple Hardware Testistä on Apple Hardware Testin Lue minut -tiedostossa tietokoneen mukana tulleella Mac OS X:n ensimmäisellä asennuslevyllä.

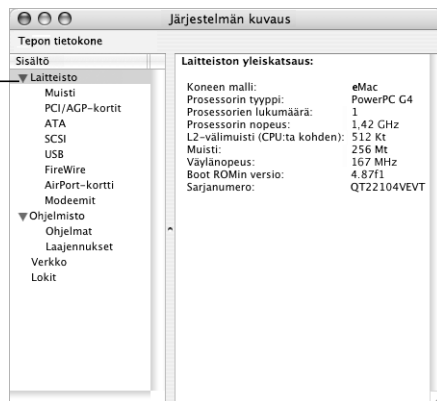
Tuotteen sarjanumeron sijainti

eMacin sarjanumero on optisen aseman luukun sisäpuolella. Avaa luukku painamalla näppäimistön levynpoistonäppäintä (⌘). Vedä levyaseman kelkka takaisin asemaan painamalla levynpoistonäppäintä samalla, kun pidät luukkua auki. Jos et voi käynnistää tietokonetta, saat luukun auki kyntesi avulla.

Järjestelmän kuvauksen avulla saat yksityiskohtaisia tietoja eMacista, esimerkiksi sisäisen muistin määrän, kovalevyn koon, liitetyt laitteet ja tuotteen sarjanumeron.

Halutessasi päästä käsiksi Järjestelmän kuvaukseen valitse valikkoriviltä Omenavalikko (🍏) > Tietoja tästä Macista, osoita sitten Lisätietoja tai avaa Ohjelmat/Lisäohjelmat-kansiossa sijaitseva Järjestelmän kuvaus.

Osoittamalla ikkunassa olevia kolmioita saat näkyviin tai pois näkyvistä eri kategorioissa olevaa tietoa.



Lisätietoja on internetissä osoitteissa www.apple.com/fi/emac ja www.apple.com/fi/support.

Oman ja laitteesi turvallisuuden vuoksi noudata tässä liitteessä annettuja ohjeita tietokoneen puhdistamisesta ja käsittelystä sekä mukavammasta työskentelystä.

eMacin puhdistaminen

Tietokoneen ulkopuolta ja osia puhdistettaessa kannattaa noudattaa seuraavia ohjeita:

- Sammuta eMac ja irrota kaikki kaapelit.
- Puhdista tietokoneen ulkopuoli pehmeällä ja kostealla nukkaamattomalla kankaalla. Varo, ettei kosteutta pääse tietokoneen aukkoihin. Älä suihkuta nestettä tietokoneen päälle.
- Älä käytä puhdistukseen aerosolisuihkeita, liuottimia tai hankausaineita.

eMacin näytön puhdistaminen

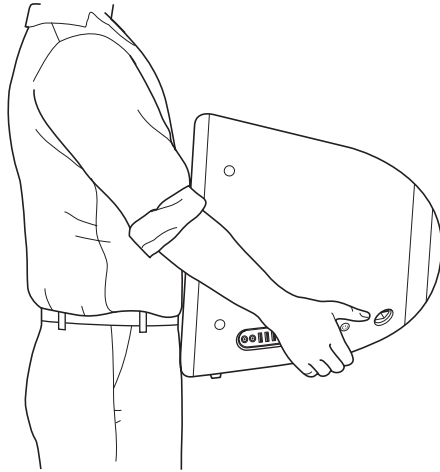
eMacin näyttö puhdistetaan seuraavasti:

- Sammuta eMac ja irrota kaikki kaapelit.
- Kostuta puhtas ja pehmeä nukkaamaton kangas tai paperi vedellä ja pyyhi näyttö. Älä suihkuta nestettä suoraan näytölle.

eMacin siirtäminen

eMac painaa n. 22,7 kiloa. Sen nostamiseen kannattaa käyttää kahta ihmistä, jos suinkin mahdollista.

Jos nostat eMacin yksin, seiso niin, että näyttö on itseesi päin ja pidä tietokoneen pohjasta kiinni molemmiin käsiin. Älä käytä nostoon selkääsi vaan jalkojasi.



Tietokoneen käyttöä koskevia turvallisuusohjeita

Oman ja laitteen turvallisuuden vuoksi on aina huolehdittava seuraavista varotoimenpiteistä.

Irrota virtajohto (vedä pistokkeesta, älä johdosta) ja puhelinkaapeli, mikäli:

- olet vaihtamassa tietokoneen osia
- virtajohto rispaantuu tai vahingoittuu muuten
- tietokoneen päälle kaatuu nestettä
- tietokone joutuu alttiiksi sateelle tai muulle kosteudelle
- tietokone on pudonnut tai sen kotelo on muuten vahingoittunut
- epäilet tietokoneen tarvitsevan huoltoa tai korjausta
- haluat puhdistaa tietokoneen kotelon (vain edellä kuvatulla tavalla).

Tärkeää: Virta katkeaa kokonaan vain, kun virtajohto ja puhelinjohdot irrotetaan. Pidä ainakin toinen virtajohdon pää helposti käsillä niin, että tietokone voidaan tarvittaessa helposti irrottaa verkkovirrasta.

Tärkeää: Jos tietokone altistuu sateelle, roiskeille tai muulle ylimääräiselle kosteudelle, se tarvitsee huoltoa. Älä käynnistä sitä vaikka se olisi kuivunut.

Varoitus: Tämän tietokoneen virtajohdossa on maadoitettu pistoke. Pistoke käy vain maadoitettuun pistorasiaan. Jos käyttämäsi pistorasia on maadoittamaton, ota yhteyttä sähkömieheen, joka vaihtaa pistorasian maadoitettuun pistorasiaan. Älä väheksy maadoituksen merkitystä!

Pidä aina huolta seuraavista seikoista:

- Pidä tietokone etäällä nesteistä (juomista, pesualtaista, ammeista, suihkukopeista).
- Suojaa tietokone kosteudelta, sateelta, lumelta jne.
- Lue huolellisesti käyttöönotto-ohjeet ennen tietokoneen kytkemistä verkkovirtaan.
- Pidä nämä ohjeet itsesi ja muiden tietokoneen käyttäjien ulottuvilla.
- Noudata kaikkia tietokoneen käsittelystä annettuja ohjeita ja varoituksia.

Tärkeää: Sähkölaitteet voivat väärinkäytettyinä olla vaarallisia. Tämän ja vastaavanlaisen tuotteiden käytön pitäisi aina tapahtua aikuisen valvonnassa. Älä anna lasten koskea sähkölaitteiden sisäosiin äläkä anna lasten käsitellä kaapeleita.

Varoitus: Älä missään tapauksessa työnnä esineitä tämän tuotteen kotelossa olevien aukkojen läpi. Tällainen toiminta saattaa aiheuttaa tulipalon tai sähköiskun vaaran.

Liittimet ja portit

Älä työnnä liitintä porttiin väkisin. Jos et saa liitettyä liitintä porttiin suhteellisen helposti, se ei luultavasti ole yhteensopiva portin kanssa. Varmista, että liitin sopii porttiin ja että olet asettanut liittimen oikeaan asentoon porttiin nähden.

Kuulovaurioilta suojautuminen

Varoitus: Nappikuulokkeiden tai tavallisten kuulokkeiden käyttäminen kovalla äänenvoimakkuudella saattaa aiheuttaa pysyviä kuulovaurioita. Ajan kuluessa voit sopeutua korkeampaan äänenvoimakkuuteen niin, että se kuulostaa normaalilta vaikka saattaakin vahingoittaa kuuloasi. Aseta eMacin äänenvoimakkuus turvalliselle tasolle ennen kuin näin käy. Jos huomaat korviesi soivan, vähennä äänenvoimakkuutta tai keskeytä nappikuulokkeiden tai kuulokkeiden käyttö eMacin kanssa.

Apple ja ympäristö

Apple Computer Incorporated tekee parhaansa, jotta sen toiminnan ja tuotteiden haitalliset ympäristövaikutukset olisivat mahdollisimman vähäiset.

ENERGY STAR® -säännökset

ENERGY STAR® -yhteistyökumppanina Apple takaa, että tämän tuotteen vakiokokoonpanot noudattavat energiatehokkuuden osalta ENERGY STAR® -säännöksiä. ENERGY STAR® -ohjelma on toimistolaitevalmistajien yhteistyöhanke, jonka tarkoituksena on edistää säästeliästä energiankulutusta. Toimistolaitteiden energiankulutuksen vähentäminen säästää rahaa ja vähentää saasteita ehkäisemällä hukkaenergiaa.

Lisätietoja

Vieraile osoitteessa www.apple.com/environment/summary.html.

Ergonomia

Näppäimistö

Näppäimistöä käytettäessä olkapäiden tulisi olla rentoina. Olka- ja kyynärvarren tulisi olla keskenään suoraa kulmaa hivenen suuremmassa kulmassa, ranteen ja käden suurinpiirtein suorassa kulmassa.

Kirjoita kevyin painalluksin ja pidä kädet ja sormet rentoina. Vältä peukaloiden kiertymistä kämmenten alle.

Käsien asennon muuttelu vähentää niiden rasittumista. Pitkä, tauoton työskentely saattaa aiheuttaa joillekin tietokoneen käyttäjille käsi-, ranne- tai käsivarsivaivoja. Mikäli käsien, ranteiden tai käsivarsien vaivat alkavat olla jatkuvia, on syytä ottaa yhteyttä lääkäriin.

Tuoli

Paras työtuoli on säädettävä ja miellyttävän tukeva. Tuolin korkeus tulisi säätää niin, että jalkojen ollessa tasaisesti lattialla reidet ovat vaakasuorassa. Tuolin selkänöjan pitäisi tukea alaselkää (ristiselkää). Säädä selkänöja itsellesi sopivaksi tuolin valmistajan ohjeiden mukaan.

Tuolia on ehkä nostettava, jotta kyynärvarret ja kädet olisivat oikeassa kulmassa näppäimistöön nähden. Jos jalkaterät eivät tällöin lepää lattialla, käytä korkeudeltaan ja kallistukseltaan säädettävää jalkatukea. Toinen vaihtoehto on madaltaa työpöytää. Eräs vaihtoehto on käyttää näppäimistötasoa, joka on muuta työtasoa alempana.

Hiiri

Sijoita hiiri samalle korkeudelle kuin näppäimistö ja sopivan etäisyyden päähän.

Tietokone

Aseta tietokone niin, että näytön yläreuna on näppäimistön edessä istuttaessa hiukan silmiesi tason alapuolella. Näytön paras katseluetäisyys on yksilöllinen, tosin useimpien käyttäjien mielestä paras etäisyys on 45 - 70 cm.

Aseta tietokone niin, että lampuista ja ikkunoista tulevat valot heijastuvat näytölle mahdollisimman vähän.

Lisätietoja

Vieraile osoitteessa www.apple.com/about/ergonomics.

Tietokoneesi avulla voit liikkua World Wide Webissä, lähettää sähköpostia ystäville ja sukulaisille ja chatata reaaliajassa internetin kautta. Ota internet-yhteys seuraavien tarkkojen ohjeiden avulla.

Kun ensimmäisen kerran käynnistät Mac OS X:n, käyttöönottopuri auttaa sinua internet-määrittelyjen teossa.

Jos et käyttänyt käyttöönottopuria internet-yhteyden määrittelyssä, voit käyttää sitä nyt. Avaa Järjestelmäasetukset ja osoita Verkko. Avaa verkon käyttöönottopuri osoittamalla Avusta-painiketta. Jos et halua käyttää Verkon käyttöönottopuria, voit tehdä asetukset itse tässä liitteessä annettujen ohjeiden avulla.

On olemassa neljänlaisia internet-yhteyksiä:

- **Puhelinlinjan kautta otettava yhteys:** Tietokone on liitetty pistorasiaan puhelinjohdolla (malleissa, joissa on modeemi).
- **Nopea DSL- tai kaapelimodeemiyhteys:** Tietokone on liitetty erityiseen, internet-palveluntarjoajalta saatuun modeemiin käyttäen ethernet-kaapelia.
- **Langaton AirPort Extreme -yhteys:** Tietokoneesi on kytketty langattomasti internetiin AirPort Extreme- tai AirPort Express -tukiaseman avulla.
- **Paikallisverkkoyhteys (LAN):** Tietokone on liitetty paikallisverkkoon käyttäen ethernet-kaapelia. Tällainen yhteys on yleinen työpaikoilla.

Ennen internet-yhteyden muodostamista:

- 1 Tee sopimus internet-palveluntarjoajan kanssa. Jos sinulla ei ole sopimusta internet-palveluntarjoajan kanssa, internet-palveluntarjoajia löytyy puhelinluettelosta. Katso kohdasta "internet-yhteys", "internet-palvelu" tai "verkko".

Huomaa: Jos haluat käyttää America Onlinea, ohita käyttöönottopurin Internet-osuus. Tarvitset AOL:n asennusohjelman. Avaa AOL:n asennusohjelma ja ota AOL käyttöön seuraamalla näytöllä näkyviä ohjeita.

- 2 Pyydä tarvitsemasi yhteystiedot palveluntarjoajalta tai verkon ylläpitäjältä. Seuraavassa osiossa ("Käyttöönottoapurin tiedot" sivulla 67) annetaan lisätietoja eri yhteystapojen määrittelyssä tarvittavista tiedoista.

Joissakin tapauksissa voit ehkä käyttää toisen samassa paikassa olevan, jo valmiiksi internetiin kytketyn tietokoneen asetuksia.

Asetusten tarkistaminen Mac OS X -tietokoneelta:

- Avaa Järjestelmäasetusten Verkko-osio.
- Valitse yhteystapa Näytä-ponnahdusvalikosta.
- Kopioi haluamasi määrittelyt.

Asetusten tarkistaminen Mac OS 9 -tietokoneelta:

- Avaa TCP/IP-säädin.
- Valitse yhteystapa Kytkeä-ponnahdusvalikosta.
- Valitse määrittelytapa Määrittelytapa-ponnahdusvalikosta.
- Kopioi IP-osoite, aliverkon maski ja reitittimen osoite vastaavista kentistä.

Asetusten tarkistaminen Windows PC:stä:

Yhteystiedot ovat Windows-tietokoneella kahdessa paikassa.

- Kun haluat löytää IP-osoitteen ja aliverkon maskin, avaa "Verkko- ja Internet-yhteydet" -kohta.
- Kun haluat löytää tietoja käyttäjätunnuksista, avaa Käyttäjätilit-kohta.

Voit kirjoittaa tiedot ensin seuraaville sivuille ja lisätä ne myöhemmin käyttöönottoapurin vastaaviin kenttiin.

- 3 Jos käytössäsi on puhelinlinjan kautta toimiva tavallinen modeemi, liitä puhelinjohto (tulee useimpien Macintosh-tietokoneiden mukana) tietokoneen modeemiporttiin ja puhelinpistorasiaan. Jos käytössäsi on DSL- tai kaapelimodeemi, seuraa modeemin mukana tulleita ohjeita modeemin asennuksessa.
- 4 Käynnistä tietokone ja määritä internet-yhteys syöttämällä Käyttöönottoapurin tiedot.

Huomaa: Jos kuitenkin jo käynnistit tietokoneen etkä käyttänyt Käyttöönottoapuria internet-yhteyden määrittelemiseen, valitse Omena-valikko (🍏) > Järjestelmäasetukset ja osoita Verkko. Osoita sitten "Avusta". Käyttöönottoapuri avautuu.

Käyttöönottoapurin tiedot

Voit kirjoittaa internet-palveluntarjoajalta, verkon ylläpitäjältä tai muulta tietokoneelta saamasi tiedot näille sivuille ja syöttää ne sitten myöhemmin Verkon käyttöönottoapuriin.

Valitse tapa, jolla koneesi kytkeytyy internetiin.

- Puhelinmodeemi
- Kaapelimodeemi
- DSL-modeemi
- Paikallisverkko (Ethernet)
- Langaton

Anna seuraavat tiedot, jos otat käyttöön puhelinyhteyden:

Käyttäjätunnus

Salasana

Palveluntarjoajan puhelinnumero

Ulkolinjan etuliite

DSL- tai kaapelimodeemin tai LAN-yhteyden asetus:

- 1 Valitse yhteystapa. Tarvittavat tiedot saat palveluntarjoajaltasi.

- Käs in
- Käyttäen DHCP:tä kiinteällä osoitteella
- Käyttäen DHCP:tä
- Käyttäen BootP:tä
- PPP

2 Syötä palveluntarjoajan tiedot:

Jos valitsit "Käsin" tai "Käyttäen DHCP:tä kiinteällä osoitteella"*, syötä seuraavat tiedot:

IP-osoite

Aliverkon maski

Reitittimen osoite

* Jos valitsit "Käyttäen DHCP:tä kiinteällä osoitteella", sinun ei tarvitse syöttää aliverkon maskia tai reitittimen osoitetta.

Jos olet valinnut "Käyttäen DHCP:tä", syötä seuraava tieto:

DHCP-asiakas ID

Huomaa: DHCP-asiakas ID ei välttämättä ole tarpeen. Kysy asiaa palveluntarjoajaltasi.

Jos olet valinnut "PPP (PPPoE-yhteydet)" -vaihtoehdon, syötä seuraavat tiedot:

Palveluntarjoaja (valinnainen)

PPPoE-palvelun nimi (valinnainen)

Käyttäjätunnus

Salasana

Alla olevat tiedot ovat valinnaisia. Kysy palveluntarjoajalta, ovatko ne tarpeen.

DNS-palvelimet (valinnainen, kun käytössä DHCP tai BootP)

Domainin nimi (valinnainen)

Välipalvelin (valinnainen)

Internet-yhteyden määrittelemine käsini

Kun olet suorittanut edellisillä sivuilla kuvatut käyttöönottopurini avulla, internet-yhteyden asetukset ovat valmiina. Jos et halua käyttää käyttöönottopuria tai jos haluaat muuttaa vain tiettyjä internet-yhteysmäärittelyn osia, voit määrittellä yhteyden käsini alla olevien ohjeiden avulla.

Syötä tiedot käsini seuraamalla valitsemaasi yhteystapaan liittyviä vaiheita.

- Puhelinmodeemi ja Point-to-Point Protocol (PPP) -yhteys (lisätietoja sivulla 69)
- Kaapelimodeemi-, DSL- tai LAN-yhteys seuraavia määrittelyitä käyttäen:
 - Käsini (lisätietoja sivulla 73)
 - DHCP (lisätietoja sivulla 74)
 - PPPoE (lisätietoja sivulla 75)
- Langaton AirPort-yhteys (lisätietoja sivulla 77)

Puhelinlinjan kautta otettava yhteys

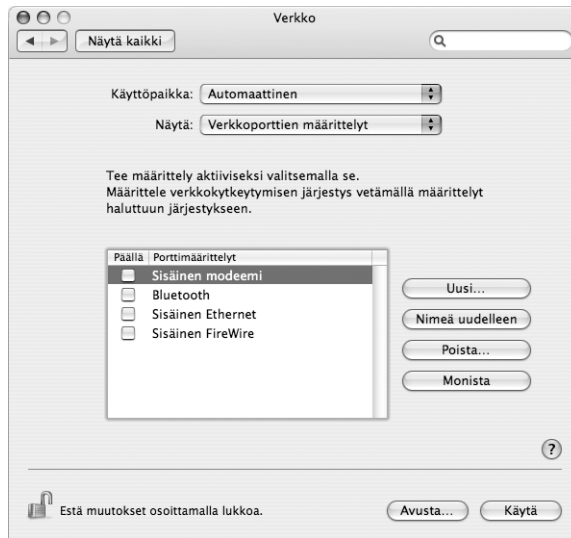
Puhelinmodeemi on yleisin tapa internet-yhteyden ottamiseen. Modeemisi ottaa yhteyden internet-palveluntarjoajaan Point-to-Point Protocol (PPP) -menetelmän avulla.

Varmista, että modeemi on liitetty puhelinlinjaan ja että internet-palveluntarjoajalta saamasi tiedot ovat lähettyvillä (lisätietoja sivulla 67).

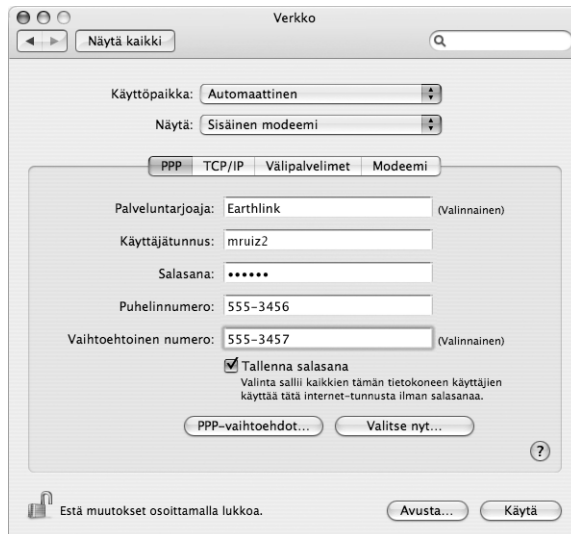
Kun haluaat asettaa Verkko-asetukset sisäisen modeemin porttia varten:

- 1 Valitse valikkoriviltä Omenavalikko (🍏) > Järjestelmäasetukset.
- 2 Osoita Verkko.

- 3 Valitse Näytä-ponnausvalikosta Verkkoporttien määrittelyt ja merkitse Sisäinen modeemi -kohdan vieressä oleva Päällä-valintaneliö.



- 4 Tee sisäisestä modeemista ensisijainen verkkokytkeä siirtämällä se ensimmäiseksi Porttimääritys-luettelossa.
- 5 Valitse Näytä-ponnausvalikosta Sisäinen modeemi ja osoita PPP.
- 6 Syötä palveluntarjoajan tiedot ja osoita Käytä.



Internet-määrittelyjen testaus:

- 1 Avaa Ohjelmat-kansiossa oleva Internet-yhteys-ohjelma.
- 2 Osoita tarvittaessa Sisäinen modeemi -symbolia.
- 3 Kirjoita valittava puhelinnumero, käyttäjätunnus ja tarvittaessa salasana.
- 4 Osoita Yhdistä.

Internet-yhteys soittaa palveluntarjoajan numeroon ja muodostaa yhteyden.

Kun haluat yhteyden muodostuvan automaattisesti käynnistäessäsi internet-ohjelman, kuten web-selaimen tai sähköpostiohjelman:

- 1 Osoita PPP-vaihtoehdot (Verkko-asetusten PPP-välilehdellä).
- 2 Valitse ”Yhdistä automaattisesti tarvittaessa” -valintaneliö.



- 3 Osoita OK ja Käytä.

DSL-, kaapelimodeemi- ja LAN-internet-yhteydet

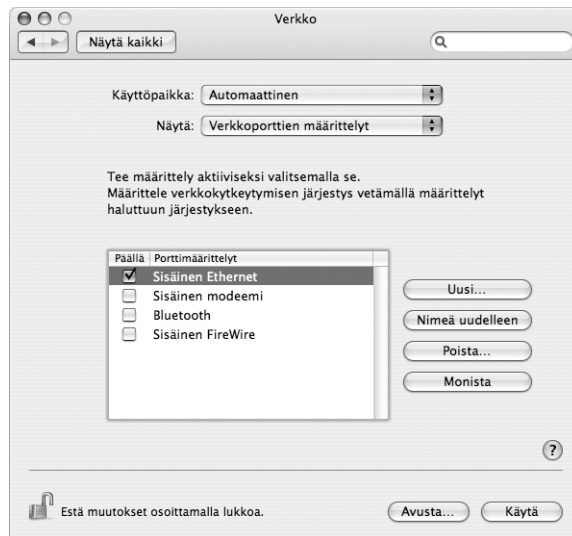
Jos muodostat internet-yhteyden käyttäen DSL- tai kaapelimodeemia tai ethernet LAN -yhteyttä, kysy internet-palveluntarjoajalta tai verkon ylläpitäjältä, miten internet-yhteys on muodostettava:

- **Käsin:** Kun määrittely tehdään käsin, internet-palveluntarjoaja tai verkon ylläpitäjä antaa pysyvän IP-osoitteen ja muut tiedot, jotka syötetään Verkko-asetuksiin.
- **Dynamic Host Configuration Protocol (DHCP) -yhteyttä käyttäen:** Jos yhteys määritellään DHCP:tä käyttäen, tarvittavat tiedot saadaan automaattisesti DHCP-palvelimelta.
- **Point-to-Point Protocol over Ethernet (PPPoE) -yhteyttä käyttäen:** Jos käytetään DSL-modeemia ja internet-yhteyden solmimiseen vaaditaan käyttäjätunnus ja salasana, sinun on ehkä määriteltävä verkko käyttämään PPPoE:tä.

Varmista, että internet-palveluntarjoajan antamat tiedot ovat lähettyvillä, kun teet verkkomäärittelyjä (lisätietoja sivulla 67).

Verkko-asetusten määrittely sisäänrakennettua ethernet-porttia varten:

- 1 Valitse valikkoriviltä Omenavalikko (🍏) > Järjestelmäasetukset.
- 2 Osoita Verkko.
- 3 Valitse Näytä-ponnahdusvalikosta Verkkoporttien määrittelyt.
- 4 Merkitse Sisäinen Ethernet -kohdan vieressä oleva Päällä-valintaneliö.



- 5 Tee sisäisestä ethernetistä ensisijainen verkkoyhteydentä siirtämällä se ensimmäiseksi Porttimääritykset-luettelossa.

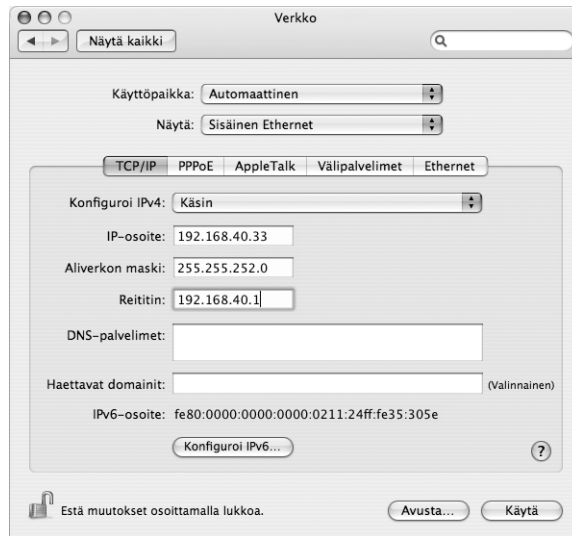
Seuraa sitten internet-palveluntarjoajan tai verkon ylläpitäjän ohjeita verkon määrittelemiseen käsin käyttäen DHCP:tä tai PPPoE:tä.

Käsin tehtävä määrittely

Pidä palveluntarjoajan antamat staattinen IP-osoite, reitittimen osoite ja aliverkon mas-ki lähettyvillä (lisätietoja sivulla 67).

Määrittelyjen tekeminen käsin:

- 1 Valitse Verkko-asetusten Näytä-ponnahdusvalikosta Sisäinen Ethernet.
- 2 Osoita tarvittaessa TCP/IP.
- 3 Valitse Konfiguroi IPv4 -ponnahdusvalikosta Käsin.



- 4 Kirjoita muut tiedot vastaaviin kenttiin.
- 5 Osoita Käytä.

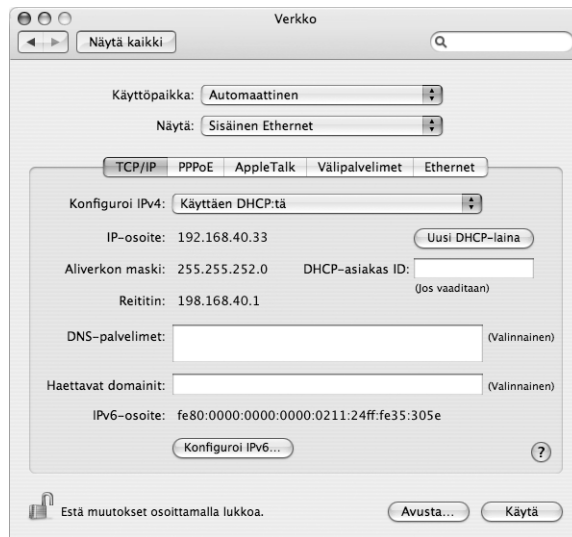
Kun verkko on määritetty, yhteys on valmis. Avaa selain (tai joku muu TCP/IP-ohjelma) ja testaa internet-yhteys.

DHCP-määrittely

Kun olet tehnyt DHCP-määrittelyt, DHCP-palvelin antaa automaattisesti tarvittavat verkotiedot.

DHCP-määrittelyn tekeminen:

- 1 Valitse Verkko-asetusten Näytä-ponnahdusvalikosta Sisäinen Ethernet.
- 2 Osoita tarvittaessa TCP/IP.
- 3 Valitse Konfiguroi IPv4 -ponnahdusvalikosta Käyttäen DHCP:tä.



- 4 Osoita Käytä.

Avaa selain (tai joku muu TCP/IP-ohjelma) ja testaa internet-yhteys.

Huomaa: Sinun ei tarvitse välittää DHCP-asiakas ID- ja Haettavat domainit -kentistä, jollei internet-palveluntarjoajasi nimenomaan neuvo sinua täyttämään niitä.

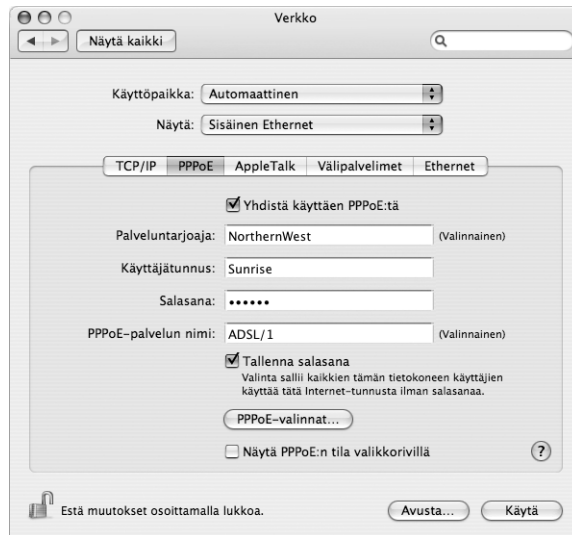
PPPoE-määrittely

Jotkut DSL-perustaiset internet-palveluntarjoajat käyttävät Point-to-Point Protocol over Ethernet (PPPoE) -yhteyttä. Jos käytetään DSL-modeemia ja internet-yhteyden solmimiseen vaaditaan käyttäjätunnus ja salasana, tiedustelet internet-palveluntarjoajaltasi, onko yhteys solmittava käyttäen PPPoE:tä.

PPPoE-määrittely:

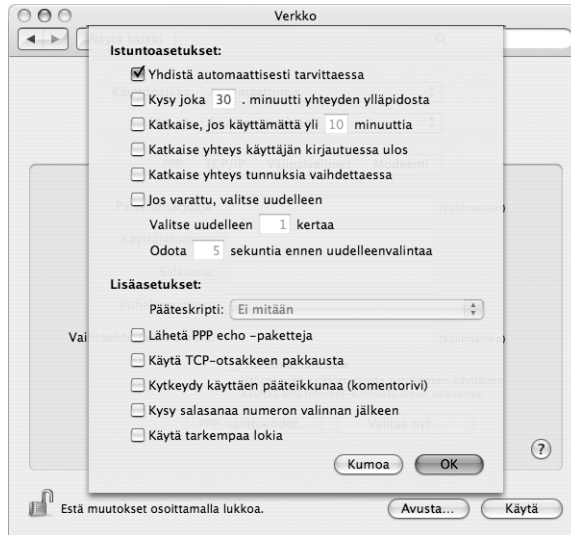
Pida palveluntarjoajalta saamasi käyttäjätunnus, salasana ja (tarvittaessa) DNS-osoite lähettyvillä, kun teet verkkoasetuksia (lisätietoja sivulla 67).

- 1 Valitse Verkko-asetusten Näytä-ponnahdusvalikosta Sisäinen Ethernet.
- 2 Osoita PPPoE ja valitse "Yhdistä käyttäen PPPoE:tä".

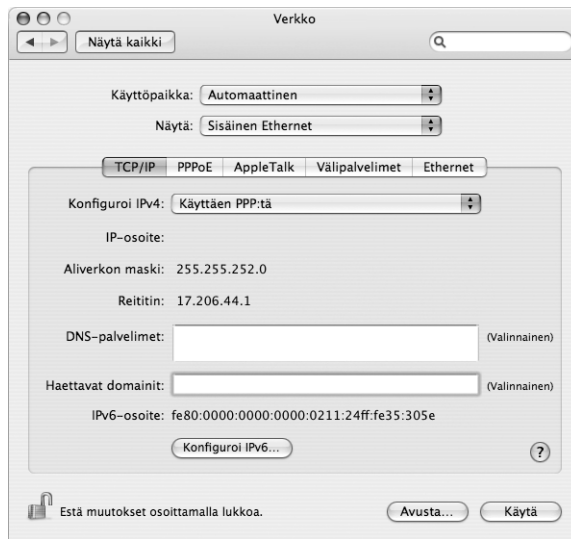


- 3 Kirjoita tiedot vastaaviin kenttiin. Jos haluat kaikkien tietokoneen käyttäjien käyttävän samaa yhteydenottoa, valitse "Tallenna salasana".

Huomaa: Kun haluat muodostaa yhteyden automaattisesti käynnistäessäsi TCP/IP-ohjelman, esimerkiksi web-selaimen tai sähköpostiohjelman, osoita PPPoE-valinnat, valitse sitten ”Yhdistä automaattisesti tarvittaessa” ja osoita OK.



- 4 Osoita TCP/IP ja valitse Konfiguroi IPv4 -ponnahdusvalikosta PPP:tä käyttäen tai Käsini (internet-palveluntarjoajan antamien ohjeiden mukaisesti). Jos palveluntarjoajalta on saatu staattinen IP-osoite, valitse Käsini ja kirjoita osoite IP-osoite-kenttään.
- 5 Kirjoita nimipalvelimien (DNS) osoitteet asianmukaiseen kenttään.



- 6 Osoita Käytä.

Kun olet konfiguroinut verkon, internet-yhteys on valmis. Avaa selain tai joku muu TCP/IP-ohjelma ja testaa internet-yhteys.

Tärkeää: Jos et valinnut automaattista yhteydenottoa, sinun on avattava Internet-yhteysohjelma, valittava oikea määrittely ja osoitettava Yhdistä. Tarkempia tietoja saat valitsemalla näytön yläreunan valikkoriviltä Ohjeet > Internet-yhteysohjeet.

Langaton AirPort-yhteys

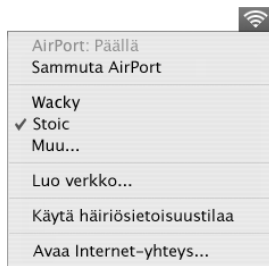
Jos eMacissasi on asennettuna AirPort Extreme -kortti, voit määritellä AirPort-verkon ja internet-yhteyden käyttäen Ohjelmat-kansion Lisäohjelmat-kansiossa sijaitsevaa AirPortin käyttöönottoapuria. Apurin avulla voit määritellä AirPort-tukiaseman ja asettaa tietokoneen käyttämään AirPortia. Lisätietoja AirPort-tukiasemasta saat *AirPort-tukiaseman käyttöönotto-oppaasta*, joka tuli tukiaseman mukana.

Huomaa: Airport Extreme -kortilla varustettu eMac voi muodostaa yhteyden Airport Extreme -tukiasemaan, Airport-tukiasemaan tai Airport Expressiin. eMac voi muodostaa yhteyden myös muiden Airport- tai Airport Extreme -kortilla varustettujen Mac-mallien kanssa.

Jos AirPort-tukiasema on jo määritelty, AirPort Extreme -kortti on yleensä suoraan valmis ottamaan siihen yhteyden.

Kun haluat tarkistaa, onko sinulla pääsy AirPort-verkkoon:

- Osoita valikkorivin AirPort-tilasymbolia ja valitse jokin AirPort-verkoista.



Jos luettelossa ei näy AirPort-verkkoa, voit tarkistaa ja muuttaa asetuksia AirPortin käyttöönottoapurin tai Järjestelmäasetusten Verkko-osion avulla.

AirPort-yhteyden asettaminen käsin

Kerää seuraavat tiedot järjestelmän ylläpitäjältä, jos aiot asettaa yhteyden käsin.

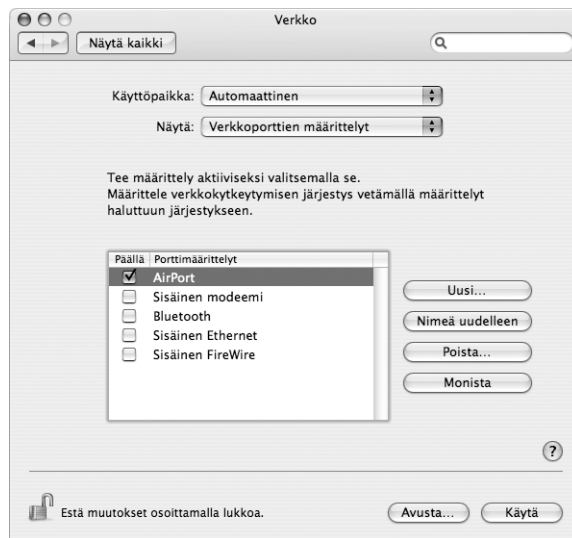
Jos määrittelet yhteyden käyttäen DHCP:tä, tietokone saa suurimman osan tiedoista verkosta automaattisesti, joten tiedustele järjestelmän ylläpitäjältä, mitä tietoja tarvitaan.

- Nimipalvelimien (DNS) osoitteet, mikäli tarpeellisia
- IP-osoitteen määrittely joko käyttäen DHCP:tä tai käsin
- IP-osoite
- Reitittimen osoite
- Aliverkon maski
- Salasana tarvittaessa

Varmista seuraavaksi, että AirPortin yhteysvalinnat ovat aktiivisia Järjestelmäasetuksissa.

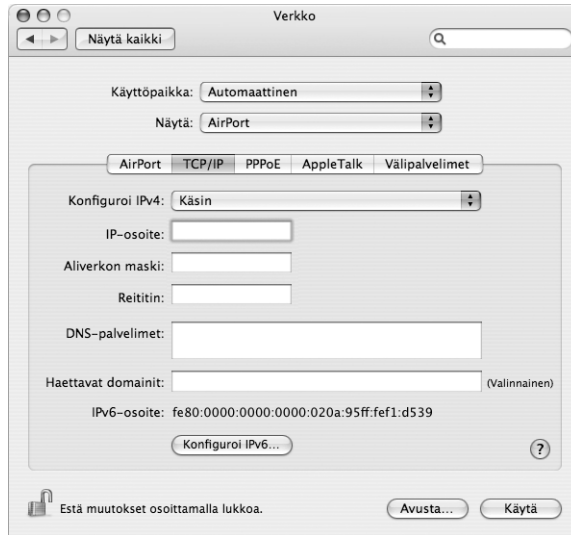
Verkkoasetuksien asettaminen AirPort-yhteyttä varten:

- 1 Valitse valikkoriviltä Omenavalikko (🍏) > Järjestelmäasetukset.
- 2 Osoita Verkko.
- 3 Valitse Näytä-ponnahdusvalikosta Verkkoporttien määrittelyt.
- 4 Merkitse AirPort-kohdan vieressä oleva Päällä-valintaneliö.



Seuraa sitten internet-palveluntarjoajan tai verkon ylläpitäjän ohjeita verkon määrittelemiseen käsin tai käyttäen DHCP:tä. Jos määrittelet verkon itse, saattaa olla helpompaa määritellä verkko käyttämään DHCP:tä, koska palvelin jakaa IP-osoitteet automaattisesti.

- 5 Valitse Näytä-ponnahtusvalikosta AirPort.
- 6 Osoita tarvittaessa TCP/IP.
- 7 Valitse Konfiguroi IPv4 -ponnahtusvalikosta joko Käsini tai Käyttäen DHCP:tä.



- Jos valitsit Käsini, kirjoita muut tiedot vastaaviin kenttiin.
 - Jos valitsit Käyttäen DHCP:tä, sinun ei tarvitse kirjoittaa mitään muita tietoja, jollei järjestelmän ylläpitäjä ole neuvonut sinua tekemään niin.
- 8 Osoita AirPort ja valitse asetukset, joilla liitytään AirPort Extreme -verkkoon tietokoneen uudelleenkäynnistyksen tai lepotilasta heräämisen jälkeen.
 - 9 Osoita Käytä.

Kun olet määritellyt AirPort-asetukset, olet valmis muodostamaan yhteyden.

AirPort-yhteyden testaaminen:

- Osoita valikkorivin AirPort-tilasymbolia ja valitse Käynnistä AirPort.

Kaikkien kantavuusalueen sisällä olevien AirPort Extreme -verkkojen pitäisi näkyä valikkorivillä.

Yhteyden vianetsintä

Kaapelimodeemi-, DSL- ja LAN-internet-yhteydet

Jos internetiin kytkeytyminen ei onnistu AirPortia, sisäistä ethernetiä tai sisäistä modeemia käyttäen, voit käyttää Verkkodiagnostiikkaa yhteysongelmien selvittämiseen. Osoita Järjestelmäasetusten Verkko-osassa "Avusta", avaa sitten Verkkodiagnostiikka osoittamalla Diagnostiikka ja noudata näytöllä näkyviä ohjeita.

Jos ongelmien ratkaiseminen Verkkodiagnostiikan avulla ei onnistu, ongelma saattaa johtua internet-palveluntarjoajasta, johon yrität ottaa yhteyttä, ulkoisesta laitteesta, jonka avulla yrität ottaa yhteyden internet-palveluntarjoajaan tai palvelimesta, jolle yrität päästä. Voit kokeilla myös seuraavia ohjeita

Tarkista kaapelit ja virtalähteet

Varmista, että kaikki modeemikaapelit ovat tiukasti paikoillaan, mukaan lukien modeemin virtajohto, modeemin tietokoneeseen yhdistävä kaapeli ja modeemin pistorasiaan liittävä kaapeli. Tarkista kaikki ethernet-keskittimiin ja -reitittämiin kytketyt kaapelit ja virtalähteet.


Kytke modeemi päälle ja pois ja nollaa modeemilaitteisto

Kytke DSL- tai kaapelimodeemi pois päältä muutamaksi minuutiksi ja kytke se sitten takaisin päälle. Jotkin internet-palveluntarjoajat suosittelevat modeemin virtajohdon irrottamista. Jos modeemissasi on nollauspainike, voit painaa sitä ennen tai jälkeen virran kytkemisen päälle ja pois.

PPPoE-yhteydet

Jos yhteyden ottaminen internet-palveluntarjoajaan PPPoE:tä käyttäen ei onnistu, tarkista ensin johdot ja virtalähteet, kytke sitten virta pois ja takaisin päälle ja nollaa modeemilaitteisto.

Tarkista Järjestelmäasetusten asetukset:

- 1 Valitse Omena- > Järjestelmäasetukset.
- 2 Osoita Verkko.
- 3 Valitse Näytä-ponnahdusvalikosta Verkkoporttien määrittelyt.
- 4 Vedä Sisäinen Ethernet porttimäärittelyluettelon alkuun.
- 5 Valitse Näytä-ponnahdusvalikosta Sisäinen Ethernet.
- 6 Osoita PPPoE.
- 7 Valitse "Yhdistä käyttäen PPPoE:tä".
- 8 Tarkista, että olet kirjoittanut internet-palveluntarjoajalta saamasi tiedot oikein Käyttäjätunnus-kenttään.
- 9 Jos valitsit salasanan tallentamisen, kirjoita salasanasi uudestaan voidaksesi olla varma, että se on oikein.
- 10 Osoita TCP/IP. Varmista, että olet syöttänyt palveluntarjoajalta saamasi tiedot oikein.
- 11 Osoita Käytä.

Verkkoyhteydet

Jos internet-yhteys jaetaan kahden tai useamman tietokoneen kesken, varmista, että verkkoasetukset on tehty sopivalla tavalla. Sinun on tiedettävä, tarjoaako internet-palveluntarjoaja yhden vai useampia IP-osoitteita (yhden jokaiselle koneelle).

Jos käytössä on vain yksi IP-osoite, sinulla on oltava yhteyden jakamiseen kykenevä NAT-reititin (network address translation). Lisätietoja käyttöönotosta saat reitittimen mukana tulleesta dokumentaatiosta tai verkon ylläpitäjältä. AirPort Extreme -tukiasemaa voidaan käyttää yhden IP-osoitteen jakamiseen monen tietokoneen kesken. Lisätietoja AirPort Extreme -tukiasemasta saat näytöllä näkyvistä ohjeista tai Applen AirPort-sivuilta osoitteesta www.apple.com/fi/airport.

Jos ongelma ei ratkea näiden vianetsintäohjeiden avulla, ota yhteyttä internet-palveluntarjoajaasi.

Communications Regulation Information

FCC Compliance Statement

This device complies with part 15 of the FCC rules. Operation is subject to the following two conditions: (1) This device may not cause harmful interference, and (2) this device must accept any interference received, including interference that may cause undesired operation. See instructions if interference to radio or television reception is suspected.

Radio and Television Interference

This computer equipment generates, uses, and can radiate radio-frequency energy. If it is not installed and used properly—that is, in strict accordance with Apple's instructions—it may cause interference with radio and television reception.

This equipment has been tested and found to comply with the limits for a Class B digital device in accordance with the specifications in Part 15 of FCC rules. These specifications are designed to provide reasonable protection against such interference in a residential installation. However, there is no guarantee that interference will not occur in a particular installation.

You can determine whether your computer system is causing interference by turning it off. If the interference stops, it was probably caused by the computer or one of the peripheral devices.

If your computer system does cause interference to radio or television reception, try to correct the interference by using one or more of the following measures:

- Turn the television or radio antenna until the interference stops.
- Move the computer to one side or the other of the television or radio.
- Move the computer farther away from the television or radio.
- Plug the computer into an outlet that is on a different circuit from the television or radio. (That is, make certain the computer and the television or radio are on circuits controlled by different circuit breakers or fuses.)

If necessary, consult an Apple-authorized service provider or Apple. See the service and support information that came with your Apple product. Or, consult an experienced radio/television technician for additional suggestions.

Changes or modifications to this product not authorized by Apple Computer, Inc., could void the EMC compliance and negate your authority to operate the product.

This product has demonstrated EMC compliance under conditions that included the use of compliant peripheral devices and shielded cables between system components. On tärkeää, että käytät yhteensopivia oheislaitteita ja suojattuja kaapeleita (ethernet-verkkokaapelit mukaan lukien) järjestelmän osien välillä, jotta mahdolliset radioista, televisiovastaanottimista ja muista sähkölaitteista tulevat häiriöt vähensivät.

Responsible party (contact for FCC matters only):

Apple Computer, Inc. Product Compliance
1 Infinite Loop M/S 26-A
Cupertino, CA 95014-2084
408-974-2000

Bluetooth Information

FCC Bluetooth Wireless Compliance

The antenna used with this transmitter must not be colocated or operated in conjunction with any other antenna or transmitter subject to the conditions of the FCC Grant.

Bluetooth Industry Canada Statement

This Class B device meets all requirements of the Canadian interference-causing equipment regulations.

Cet appareil numérique de la Class B respecte toutes les exigences du Règlement sur le matériel brouilleur du Canada.

Bluetooth ja Eurooppa – EU-yhteensopivuusilmoitus

Tämä langaton laite noudattaa määrittämiä EN 300 328, EN 301-489 ja EN 60950 R&TTE-direktiivin säännöksiä seuraten.

Industry Canada Statement

This Class B device meets all requirements of the Canadian interference-causing equipment regulations.

Cet appareil numérique de la classe B respecte toutes les exigences du Règlement sur le matériel brouilleur du Canada.

VCCI Class B Statement

情報処理装置等電波障害自主規制について

この装置は、情報処理装置等電波障害自主規制協議会 (VCCI) の基準に基づくクラス B 情報技術装置です。この装置は家庭環境で使用されることを目的としていますが、この装置がラジオやテレビジョン受信機に近接して使用されると、受信障害を引き起こすことがあります。

取扱説明書に従って正しい取扱をしてください。

Eurooppa – EU-direktiivien mukaisuus

Tuote noudattaa eurooppalaisia direktiivejä 72/23/EEC, 89/336/EEC ja 99/5/EC.

Laser Information

Warning: Making adjustments or performing procedures other than those specified in your equipment's manual may result in hazardous radiation exposure.

Do not attempt to disassemble the cabinet containing the laser. The laser beam used in this product is harmful to the eyes. The use of optical instruments, such as magnifying lenses, with this product increases the potential hazard to your eyes. For your safety, have this equipment serviced only by an Apple-authorized service provider.

Because of the optical disc drive in your computer, your computer is a Class 1 laser product. The Class 1 label, located in a user-accessible area, indicates that the drive meets minimum safety requirements. A service warning label is located in a service-accessible area. The labels on your product may differ slightly from the ones shown here.



Class 1 label



Service warning label

Exposure to Radio Frequency Energy

The radiated output power of the optional AirPort Extreme Card is far below the FCC radio frequency exposure limits. Nevertheless, it is advised to use the wireless equipment in such a manner that the potential for human contact during normal operation is minimized.

Hiiren Luokan 1 LED -tietoja

Applen optinen hiiri on Luokan 1 LED -tuote, joka noudattaa IEC 60825-1 A1 A2 -säädöstä. Tämä tuote noudattaa eurooppalaisia direktiivejä 72/23/EEC ja 89/336/EEC.

It also complies with the Canadian ICES-003 Class B Specification.

Taiwan Statement

產品名稱：滑鼠

型號：M 5 7 6 9

進口商：美商蘋果電腦股份有限公司台灣分公司

Korea Statement

명 칭 (모델명) : 마우스 (M5769)

인 증 번 호 : E-C011-00-3670 (B)

인 증 자 상 호 : 애플컴퓨터코리아(주)

제 조 년 월 일 : 별도표기

제 조 자 / 제 조 국 : Apple Computer Inc. / 중국



명 칭 (모델명) : 마우스 (M5769)

인 증 번 호 : E-C011-00-3000 (B)

인 증 자 상 호 : 애플컴퓨터코리아(주)

제 조 년 월 일 : 별도표기

제 조 자 / 제 조 국 : Apple Computer Inc. / 말레이시아



Varoitus erityisen riskialttiista toiminnasta

Tätä tietokonejärjestelmää ei ole suunniteltu käytettäväksi ydinenergia-alan toiminnan, lento- ja tieliikennejärjestelmien, lennonjohtolaiteiden tai muiden sellaisten järjestelmien yhteydessä, joissa tietokonejärjestelmässä ilmennyt toimintahäiriö saattaa aiheuttaa kuoleman, henkilövahingon tai vakavan ympäristöhaitan vaaran.

ENERGY STAR® Compliance

As an ENERGY STAR® partner, Apple has determined that standard configurations of this product meet the ENERGY STAR® guidelines for energy efficiency. The ENERGY STAR® program is a partnership with office product equipment manufacturers to promote energy-efficiency. Reducing energy consumption of office products saves money and reduces pollution by eliminating wasted energy.

Tietokoneen hävittäminen

Kierrätä tai hävitä eMac paikallisten sähkölaitteita koskevien ympäristölakien, -säädösten ja -ohjeiden mukaan.

Tietoja Applen kierrätysohjelmasta saat vieraillemalla osoitteessa www.apple.com/environment/summary.html

Pariston hävittäminen

Paristoa hävitettäessä on noudatettava paikallisia ympäristömääräyksiä.

Nederlands: Gebruikte batterijen kunnen worden ingeleverd bij de chemokar of in een speciale batterijcontainer voor klein chemisch afval (kca) worden gedeponeerd.



Deutschland: Das Gerät enthält Batterien. Diese gehören nicht in den Hausmüll. Sie können verbrauchte Batterien beim Handel oder bei den Kommunen unentgeltlich abgeben. Um Kurzschlüsse zu vermeiden, kleben Sie die Pole der Batterien vorsorglich mit einem Klebestreifen ab.

Taiwan:



廢電池請回收

Tietoja puhelimesta ja Applen 56K modeemista

Ilmoitus puhelinylhtiölle

Jotkin puhelinylhtiöt vaativat asiakkaitaan ilmoittamaan paikalliselle toimistolle, kun puhelinylhtiön linjaan liitetään modeemi.

Information You Need in the United States

The internal modem complies with Part 68 of the FCC rules. On the back of this equipment is a label that contains, among other information, the FCC registration number and ringer equivalence number (REN). If requested, provide this information to your telephone company.

- *Ringer equivalence number (REN):* 0.1B The REN is useful to determine the quantity of devices you may connect to your telephone lines and still have all those devices ring when your telephone number is called. In most, but not all areas, the sum of the RENs of all devices connected to one line should not exceed five (5.0). To be certain of the number of devices you may connect to your line, as determined by the REN, you should contact your local telephone company to determine the maximum REN for your calling area.
- *Telephone jack type:* USOC, RJ-11 An FCC-compliant telephone cord and modular plug are provided with this equipment. This equipment is designed to be connected to the telephone network or premises wiring using a compatible modular jack that complies with Part 68 rules. See the installation instructions for details.

Telephone Line Problems

If your telephone doesn't work, there may be a problem with your telephone line. Disconnect the modem to see if the problem goes away. If it doesn't, report the problem either to your local telephone company or to your company's telecommunications people.

If disconnecting the modem eliminates the problem, the modem itself may need service. See the service and support information that came with your Apple product for instructions on how to contact Apple or an Apple-authorized service provider for assistance.

If you do not disconnect your modem when it is adversely affecting the telephone line, the telephone company has the right to disconnect your service temporarily until you correct the problem. The

telephone company will notify you as soon as possible. Also, you will be informed of your right to file a complaint with the FCC.

The telephone company may make changes in its facilities, equipment, operations, or procedures that could affect the operation of your equipment. If this happens, the telephone company will provide advance notice in order for you to make the necessary modifications to maintain uninterrupted service.

The internal modem will not work with party lines, cannot be connected to a coin-operated telephone, and may not work with a private branch exchange (PBX).

Telephone Consumer Protection Act

The Telephone Consumer Protection Act of 1991 makes it unlawful for any person to use a computer or other electronic device to send any message via a telephone fax machine unless such message clearly contains, in a margin at the top or bottom of each transmitted page or on the first page of the transmission, the date and time it was sent and an identification of the business or other entity, or individual sending the message and the telephone number of the sending machine of such business, entity, or individual.

Information You Need in Canada

The Industry Canada (IC) label identifies certified equipment. This certification means that the equipment meets certain telecommunications network protective, operational, and safety requirements. The Department does not guarantee the equipment will operate to a user's satisfaction.

Before installing this equipment, make sure that you are permitted to connect to the facilities of the local telecommunications company. Be sure you use an acceptable method of connection to install the equipment. In some cases, you may extend the company's internal wiring for single-line individual service by means of a certified telephone extension cord. Be aware, however, that compliance with these conditions may not prevent degradation of service in some situations.

Repairs to certified equipment should be made by an authorized Canadian maintenance facility designated by the supplier. Any equipment malfunctions or repairs or alterations that you make to this equipment may cause the telecommunications company to request that you disconnect the equipment.

In Canada, contact Apple at: 7495 Birchmount Road, Markham, Ontario, L3R 5G2, 800-263-3394

Warning: Users should ensure for their own protection that the electrical ground connections of the power utility, telephone lines, and internal metallic water pipe system, if present, are connected together. This precaution may be particularly important in rural areas.

Users should not attempt to make such connections themselves, but should contact the appropriate electric inspection authority or electrician.

- **Load number:** 0.1 The load number (LN) assigned to each terminal device denotes the percentage of the total load to be connected to the telephone loop that is used by the device, to prevent overloading. The termination of a loop may consist of any combination of devices, subject only to the requirement that the sum of the load numbers of all devices does not exceed 100.
- **Telephone jack type:** CA-11

Informations Destinées aux Utilisateurs Canadiens

L'étiquette d'Industrie Canada identifie un matériel homologué. Cette étiquette certifie que le matériel est conforme à certaines normes de protection, d'exploitation et de sécurité des réseaux de télécommunications. Le Ministère n'assure toutefois pas que le matériel fonctionnera à la satisfaction de l'utilisateur.

Avant d'installer ce matériel, l'utilisateur doit s'assurer qu'il est permis de la raccorder au réseau de l'entreprise locale de télécommunication. Le matériel doit également être installé en suivant une méthode acceptée de raccordement. Dans certains cas, le câblage appartenant à l'entreprise utilisé pour un service individuel à ligne unique peut être prolongé au moyen d'un dispositif homologué de raccordement (cordon prolongateur téléphonique).

L'abonné ne doit pas oublier qu'il est possible que la conformité aux conditions énoncées ci-dessus n'empêche pas la dégradation du service dans certaines situations. De fait, les entreprises de télécommunication ne permettent pas que l'on raccorde un matériel aux prises d'abonnés, sauf dans les cas précis prévus par les tarifs particuliers de ces entreprises.

Les réparations de matériel homologué doivent être effectuées par un centre d'entretien canadien autorisé désigné par la fournisseur. La compagnie de télécommunications peut demander à l'utilisateur de débrancher un appareil suite à des réparations ou à des modifications effectuées par l'utilisateur ou en raison d'un mauvais fonctionnement.

Veillez contacter Apple pour des informations supplémentaires:

Apple Canada, Inc.
7495 Birchmount Road
Markham, Ontario
Canada L3R 5G2

Service à la clientèle d'Apple Canada : 800-263-3394

Avertissement : Pour sa propre protection, l'utilisateur doit s'assurer que tout les fils de mise à la terre du secteur, des lignes téléphoniques et les canalisations d'eau métalliques, s'il y en a, soient raccordés ensemble. Cette précaution est particulièrement importante dans les régions rurales.

L'utilisateur ne doit pas tenter de faire ces raccordements lui-même; il doit avoir recours à un service d'inspection des installations électriques ou à un électricien, selon le cas.

- **Numéro de charge :** 0.1 L'indice de charge (IC) assigné à chaque dispositif terminal indique, pour éviter toute surcharge, le pourcentage de la charge totale qui sera raccordée à un circuit téléphonique bouclé utilisé par ce dispositif. La terminaison du circuit bouclé peut être constituée de n'importe quelle combinaison de dispositifs pourvu que la somme des indices de charge de l'ensemble des dispositifs ne dépasse pas 100.
- **Type de prise téléphonique :** CA-11

Information You Need in the United Kingdom

This terminal equipment is intended for direct connection to the analogue Public Switched Telecommunications Network and is approved for use within the United Kingdom with the following features:

- Modem facility
- Autocalling facility
- Autoanswer facility
- DTMF signaling

Operation in the absence of proceed indication or upon detection of proceed indication

This product is in conformity with relevant regulatory standards following the provisions of European Council Directives 73/23/EEC (Low Voltage Directive) and 89/336/EEC amended by 92/31/EEC (EMC Directive).

Informationen für Deutschland

Diese Modem-Karte ist als Endeinrichtung vorgesehen und muss an ein TAE mit F-Kodierung angeschlossen werden. Diese Endeinrichtung ist in Konformität gemäss Niederspannungsrichtlinie 73 / 23 / EWG sowie EMC-Richtlinien 89 / 336 / EWG und 92 / 31 / EWG.

Informations pour la France

Ce matériel est conforme aux normes applicables de sécurité électrique d'après la directive 73 / 23 / CEE et aux normes applicables de comptabilité électromagnétique d'après la directive 89 / 336 / CEE, modifié par la directive 92 / 31 / CEE.

Information You Need in Australia

All telecommunications devices are required to be labelled as complying to the Australian telecommunications standards, ensuring the health and safety of the operator and the integrity of the Australian telecommunications network. To provide compliance with the Australian Communications Authority's technical standards, please ensure that the following AT commands are maintained:

- ATB0 (ITU/CCITT operation)
- AT&G0 (no guard tone)
- AT&P1 (33/66 pulse dial make/break ratio)
- ATS0 = 0 or ATS0 = 1 (no answer or answer greater than one ring)
- ATS6 = 95 (DTMF period between 70–255 ms)
- ATS11 = 95 (DTMF period between 70–255 ms)

For calls that are automatically generated, a total of three call attempts are allowed to a telephone number, with a minimum period between calls of 2 seconds. If the call does not connect after three attempts, 30 minutes must expire before automatic redialing may be initiated. Failure to set the modem (and any associated communications software) to the above settings may result in the modem being non-compliant with Australian telecommunications standards. Under these circumstances a user could be subject to significant penalties under the Telecommunications Act 1997.

This modem must be properly secured in order for you to use it. Telecommunications network voltages exist inside the computer and the telecommunications line connection must be removed before opening the computer.

Information You Need in New Zealand

This modem is fully approved to operate on the New Zealand telecommunications network under Telepermit number PTC 211/04/002. All telecommunications devices are required to hold a Telepermit and be labelled accordingly with the approved Telepermit number to comply with the New Zealand telecommunications standards, ensuring the health and safety of the operator and the integrity of the New Zealand telecommunications network. To ensure compliance, all calls that are automatically generated should not make more than 10 call attempts to the same number within any 30 minute period with a minimum period between calls of 30 seconds.

Failure to adhere to these standards may result in the modem being non-compliant with New Zealand Telecom standards. Under these circumstances a user could be subject to significant penalties.

Important: The grant of a Telepermit for any item of terminal equipment indicates that only Telecom has accepted that the item complies with minimum conditions for connection to its network. It indicates no endorsement of the product by Telecom, nor does it provide any sort of warranty. Above all, it provides no assurance that any item will work correctly in all respects with another item of Telepermitted equipment of a different make or model, nor does it imply that any product is compatible with all of Telecom's network services.

