

Félicitations, vous et votre MacBook Pro
étiez faits l'un pour l'autre.

Dites bonjour à votre MacBook Pro.

www.apple.com/fr/macbookpro



Caméra iSight intégrée avec iChat

Discutez en vidéo avec vos amis et votre famille, où qu'ils soient dans le monde.

Aide Mac

🔍 iSight



Finder

Parcourez vos fichiers de la même manière que vous naviguez parmi vos morceaux de musique avec Cover Flow.

Aide Mac

🔍 finder



Trackpad Multi-Touch

Faites défiler des fichiers, ajustez des images et agrandissez du texte rien qu'avec vos doigts.

Aide Mac

🔍 trackpad



Cliquez n'importe où



Faites défiler



Feuilletez



Pincez et agrandissez



Faites pivoter

Mac OS X Snow Leopard

www.apple.com/fr/macosx



Time Machine

Sauvegardez et restaurez automatiquement vos fichiers.

Aide Mac

 time machine



Coup d'œil

Prévisualisez vos fichiers en un clin d'œil.

Aide Mac

 coup d'œil



Spotlight

Trouvez tout ce que vous recherchez sur votre Mac.

Aide Mac

 spotlight



Safari

Profitez pleinement du web grâce au navigateur le plus rapide du monde.

Aide Mac

 safari

iLife '11

www.apple.com/fr/ilife



iPhoto

Vos clichés avec ce quelque chose en plus.

Aide iPhoto

 photos



iMovie

Vos films époustouflants en quelques minutes.

Aide iMovie

 film



GarageBand

Créez facilement un morceau au son peaufiné.

Aide GarageBand

 enregistrement

Table des matières

Chapitre 1 : Prêt, feu, configurez !

- 9 Contenu de la boîte
- 9 Configuration du MacBook Pro
- 17 Extinction ou suspension d'activité de votre MacBook Pro

Chapitre 2 : Votre MacBook Pro au quotidien

- 20 Caractéristiques de base de votre MacBook Pro
- 22 Fonctionnalités du clavier de votre MacBook Pro
- 24 Ports présents sur votre MacBook Pro
- 26 Utilisation du trackpad Multi-Touch
- 30 Utilisation de la batterie du MacBook Pro
- 32 Comment obtenir des réponses à vos doutes

Chapitre 3 : Améliorez les performances de votre MacBook Pro

- 39 Remplacement du disque dur
- 47 Installation de mémoire supplémentaire

Chapitre 4 : À tout problème sa solution

- 55 Problèmes vous empêchant d'utiliser votre MacBook Pro
- 59 Utilisation d'Apple Hardware Test
- 60 Problèmes de connexion à Internet
- 63 Problèmes de communication sans fil avec AirPort Extreme
- 64 Maintien à jour de vos logiciels
- 65 Réinstallation des logiciels fournis avec le MacBook Pro
- 66 Utilisation d'Utilitaire de disque
- 67 Informations, services et assistance
- 70 Localisation du numéro de série de votre produit

Chapitre 5 : Dernières recommandations

- 72 Informations importantes concernant la sécurité
- 75 Informations importantes sur la manipulation
- 78 Ergonomie
- 80 Apple et l'environnement
- 81 Regulatory Compliance Information

1

Prêt, feu, configurez !

www.apple.com/fr/macbookpro

Aide Mac  Assistant migration

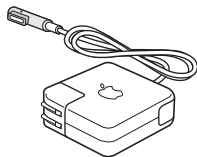
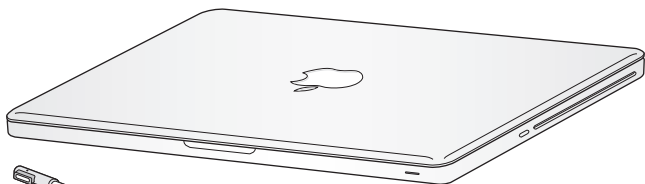
Le MacBook Pro est conçu pour être configuré rapidement et utilisé immédiatement. Si vous n'avez jamais utilisé de MacBook Pro ou si vous n'êtes pas familiarisé avec les ordinateurs Macintosh, vous trouverez dans ce chapitre des instructions qui vous aideront à débiter.

Important : lisez attentivement toutes les instructions d'installation (et les consignes de sécurité à partir de la page 71) avant d'utiliser votre ordinateur pour la première fois.

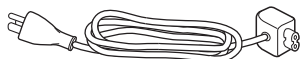
Si vous êtes un utilisateur expérimenté, peut-être êtes-vous déjà en mesure d'utiliser votre nouvel ordinateur. Veuillez néanmoins à consulter les informations du Chapitre 2, « Votre MacBook Pro au quotidien », pour découvrir les nouvelles fonctionnalités de ce MacBook Pro.

Vous trouverez la plupart des réponses à vos questions dans l'Aide Mac. Pour en savoir plus sur l'utilisation de l'Aide Mac, consultez la rubrique « Comment obtenir des réponses à vos doutes » à la page 32. Comme Apple publie régulièrement de nouvelles versions et mises à jour de ses logiciels système, il est possible que les images de ce manuel soient légèrement différentes de ce que vous voyez à l'écran.

Contenu de la boîte



Adaptateur secteur
MagSafe de 85 W



Câble secteur

Configuration du MacBook Pro

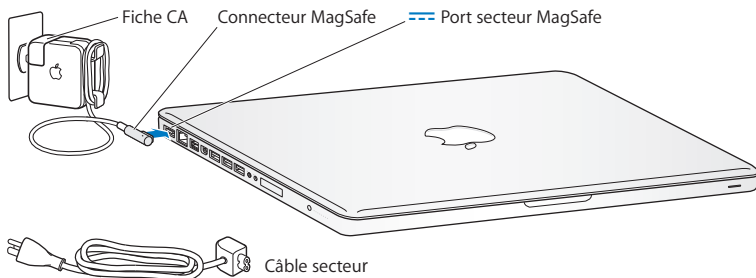
Le MacBook Pro est conçu pour être configuré rapidement et utilisé immédiatement. Les pages suivantes contiennent des informations qui vous guideront tout au long du processus de configuration, notamment des opérations suivantes :

- Le branchement de l'adaptateur secteur MagSafe 85 W.
- Le branchement des câbles et l'accès à un réseau.
- La mise sous tension du MacBook Pro et l'utilisation du trackpad.
- La configuration d'un compte d'utilisateur et d'autres paramètres via Assistant réglages.
- La configuration des préférences et du bureau Mac OS X.

Important : retirez le film protecteur qui entoure l'adaptateur secteur MagSafe 85 W avant de configurer le MacBook Pro.

Étape 1 : Branchez l'adaptateur secteur MagSafe 85 W pour alimenter le MacBook Pro et recharger sa batterie.

Assurez-vous que la fiche CA est complètement insérée dans l'adaptateur et que les broches de la fiche sont complètement déployées. Branchez la fiche CA de votre adaptateur sur une prise secteur, puis branchez le connecteur MagSafe sur le port secteur MagSafe. En approchant le connecteur MagSafe du port, vous ressentirez la force d'un aimant l'attirant.



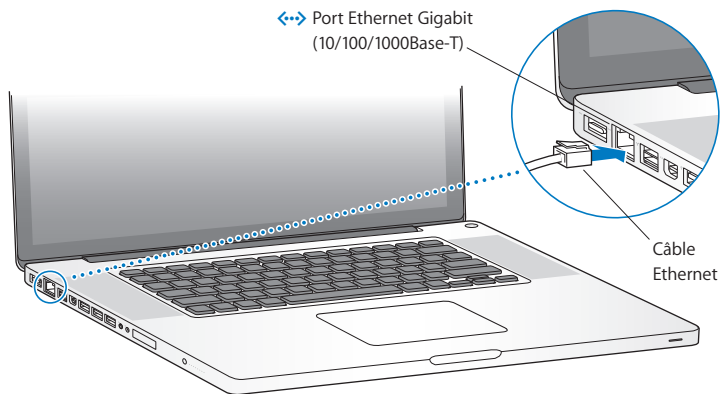
Pour rallonger le câble de l'adaptateur secteur, remplacez la fiche CA par le câble d'alimentation secteur. Tirez d'abord sur la fiche CA pour la retirer de l'adaptateur, puis branchez le câble d'alimentation secteur inclus sur l'adaptateur, en vous assurant que tout est branché correctement.

Lorsque vous déconnectez l'adaptateur secteur d'une prise de courant ou de l'ordinateur, débranchez la prise et non le câble.

La première fois que vous branchez l'adaptateur secteur sur le MacBook Pro, la lampe témoin du connecteur MagSafe s'allume. Si la lumière est orange, la batterie est en cours de rechargement. Une lampe témoin verte indique que la batterie est complètement chargée. Si aucune lumière ne s'allume, assurez-vous que le connecteur est correctement branché et que l'adaptateur secteur est branché sur une prise de courant.

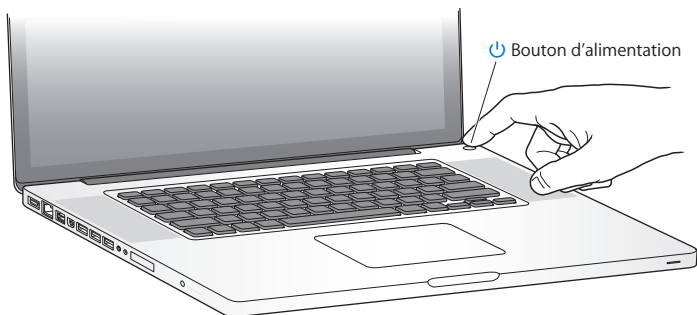
Étape 2 : Connectez-vous à un réseau sans fil ou câblé.

- Pour utiliser un réseau sans fil à l'aide de la technologie intégrée AirPort Extreme, assurez-vous que la borne d'accès sans fil est activée et que vous disposez du nom du réseau. Après avoir allumé votre MacBook Pro, l'Assistant réglages vous guide à travers le processus de connexion. Pour obtenir des conseils de dépannage, consultez la page 63.
- Pour utiliser une connexion câblée, reliez votre MacBook Pro et un modem câble, un modem DSL ou un réseau à l'aide d'un câble Ethernet.



Étape 3 : Appuyez brièvement sur le bouton d'alimentation (⏻) pour allumer votre MacBook Pro.

Votre ordinateur émet un signal sonore lorsque vous l'allumez.



Le démarrage du MacBook Pro prend quelques instants. Après le démarrage, Assistant réglages s'ouvre automatiquement.

Si votre MacBook Pro ne s'allume pas, consultez la rubrique « Si votre MacBook Pro ne s'allume ou ne démarre pas » à la page 57.

Étape 4 : Configurez votre MacBook Pro à l'aide d'Assistant réglages

La première fois que vous démarrez votre MacBook Pro, l'Assistant réglages se met en route. Il vous aide à saisir les informations de connexion à Internet et au courrier électronique ainsi qu'à configurer un compte d'utilisateur sur votre MacBook Pro. Si vous possédez déjà un ordinateur Macintosh, l'Assistant réglages peut vous aider à transférer automatiquement les fichiers, les applications et d'autres informations de votre ancien ordinateur par une connexion Ethernet ou une connexion sans fil. Consultez la rubrique suivante, « Migration d'informations vers votre MacBook Pro », pour en savoir plus.

Si vous ne comptez pas conserver ou utiliser votre autre Mac, il est préférable de lui retirer son autorisation à lire la musique, les clips vidéo ou les livres audio achetés sur l'iTunes Store. Le retrait de l'autorisation d'un ordinateur empêche la lecture par un tiers de tout morceau, vidéo ou livre audio acheté et permet de libérer l'autorisation afin qu'elle puisse être utilisée. Pour en savoir plus sur le retrait de l'autorisation d'accès, choisissez Aide iTunes dans le menu Aide d'iTunes.

Migration d'informations vers votre MacBook Pro

Vous pouvez suivre les invites de l'Assistant réglages pour effectuer la migration des comptes d'utilisateurs, fichiers, applications existant(e)s, et d'autres informations à partir d'un autre Mac. Pour cela, procédez de l'une des manières suivantes :

- Utilisez un câble FireWire pour brancher les deux ordinateurs ensemble et transférer les informations
- Utilisez un câble Ethernet reliant directement les deux ordinateurs, ou connectez ces derniers au même réseau
- Sans câble, directement entre les deux ordinateurs, ou en ayant les deux ordinateurs sur le même réseau sans fil

Avant de procéder à la migration, faites une Mise à jour de logiciels sur votre autre Mac. Assurez-vous que ce dernier possède une des versions suivantes de Mac OS X : Mac OS X 10.4.11 ou Mac OS X 10.5.6 (ou ultérieur).

Vous pouvez choisir les éléments (comptes d'utilisateur, documents, séquences, musique, photos, etc.) dont vous souhaitez effectuer la migration sur votre MacBook Pro.

Important : n'utilisez pas l'autre Mac tant que la migration n'est pas terminée.

Si vous n'utilisez pas l'Assistant réglages pour transférer vos informations lors du premier démarrage de l'ordinateur, vous pouvez le faire ultérieurement. Si la connexion est interrompue pendant la migration, vous pouvez reprendre cette dernière ultérieurement en vous servant de l'Assistant migration de votre MacBook Pro et de l'autre Mac. Allez dans le dossier Applications, ouvrez le dossier Utilitaires, puis double-cliquez sur Assistant migration.

Vous pouvez rapidement personnaliser le bureau à l'aide des Préférences Système. Choisissez le menu Pomme (🍏) > Préférences Système dans la barre des menus ou cliquez sur l'icône Préférences Système dans le Dock. Les Préférences Système constituent votre centre de commande pour la plupart des réglages de votre MacBook Pro. Pour en savoir plus, ouvrez l'Aide Mac et recherchez « Préférences Système » ou la préférence que vous souhaitez modifier.

Extinction ou suspension d'activité de votre MacBook Pro

Lorsque vous avez terminé de travailler avec le MacBook Pro, suspendez son activité ou éteignez-le.

Suspension de l'activité de votre MacBook Pro

Suspendez l'activité de votre MacBook Pro si vous ne comptez vous en éloigner que quelques instants. Vous pourrez ensuite le réactiver rapidement sans avoir à le redémarrer.

Pour suspendre l'activité de votre MacBook Pro, procédez de l'une des manières suivantes :

- Rabattez l'écran.
- Choisissez le menu Pomme (🍏) > Suspendre l'activité dans la barre des menus.
- Appuyez sur le bouton d'alimentation (⏻) et cliquez sur Suspendre l'activité dans la zone de dialogue qui apparaît.
- Choisissez le menu Pomme (🍏) > Préférences Système, cliquez sur Économiseur d'énergie, puis définissez un délai pour la suspension d'activité.

AVIS : patientez quelques secondes jusqu'à ce que la lampe témoin de suspension d'activité clignote (signalant que l'activité de l'ordinateur est suspendue et que le disque dur a cessé de tourner) avant de déplacer le MacBook Pro. Tout déplacement de votre ordinateur lorsque le disque dur est en train de tourner risque d'endommager ce dernier et d'entraîner une perte de données ou l'impossibilité de démarrer à partir du disque dur.

Pour réactiver le MacBook Pro :

- *Si l'écran est fermé*, il suffit de l'ouvrir pour réactiver le MacBook Pro.
- *Si l'écran est déjà ouvert*, appuyez sur le bouton d'alimentation (⏻) ou sur l'une des touches du clavier.

À la réactivation de votre MacBook Pro, vos applications, vos documents et vos réglages sont conservés tels que vous les aviez laissés.

Extinction de votre MacBook Pro

Si vous ne comptez pas utiliser votre MacBook Pro pendant deux jours ou plus, il est préférable de l'éteindre. La lampe témoin de suspension d'activité reste allumée quelques instants au moment de l'extinction.

Pour éteindre le MacBook Pro, procédez de l'une des manières suivantes :

- Choisissez le menu Pomme (🍏) > Éteindre dans la barre des menus.
- Appuyez sur le bouton d'alimentation (⏻) et cliquez sur Éteindre dans la zone de dialogue qui apparaît.

Si vous comptez ranger votre MacBook Pro pour une durée prolongée, consultez la rubrique « Informations importantes sur la manipulation » à la page 75 pour obtenir des informations sur les mesures à prendre pour éviter que votre batterie ne se décharge complètement.

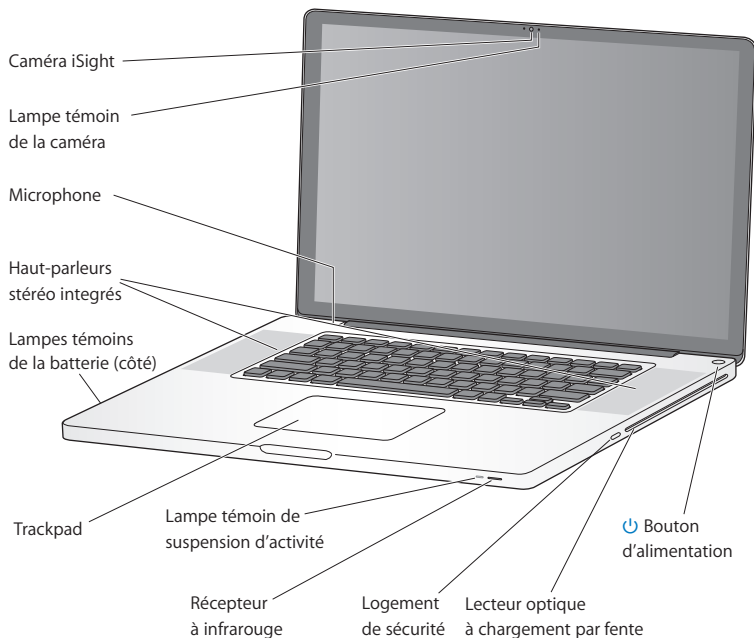
2

Votre MacBook Pro au quotidien

www.apple.com/fr/macosx

Aide Mac  Mac OS X

Caractéristiques de base de votre MacBook Pro



Caméra iSight intégrée et lampe témoin

Cette caméra permet d'organiser des vidéoconférences à l'aide de l'application iChat, de prendre des photos à travers Photo Booth ou de capturer de la vidéo avec iMovie. La lampe témoin brille lorsque la caméra fonctionne.

Micro intégré

Capturez des sons grâce au micro (situé au-dessus de la touche Échap de votre clavier) ou discutez avec des amis en direct et en haut débit à l'aide de l'application iChat incluse.

Haut-parleurs stéréo intégrés

Permettent d'écouter de la musique, des films, des jeux et d'autres types de données multimédias.

Batterie intégrée et témoins de la batterie

Utilisez la batterie lorsque vous n'êtes pas à proximité d'une prise de courant. Appuyez sur le bouton de la batterie pour activer les lampes témoins du niveau de charge.

Trackpad

Vous pouvez cliquer ou double-cliquer n'importe où sur le trackpad. Touchez le trackpad avec un ou plusieurs doigts pour déplacer le pointeur ou utiliser les gestes Multi-Touch (décrits à la page 26).

Lampe témoin de suspension d'activité

Une lumière blanche clignote lorsque le MacBook Pro est en suspension d'activité.

Récepteur à infrarouge

Associé à une télécommande Apple Remote (disponible séparément), le récepteur à infrarouge vous permet de contrôler, jusqu'à une distance de 9,1 mètres, les applications Front Row et Keynote sur votre MacBook Pro.

Logement de sécurité

Ce logement vous permet de protéger votre ordinateur contre le vol en y fixant un cadenas et un câble (disponible séparément).

SuperDrive à chargement par fente

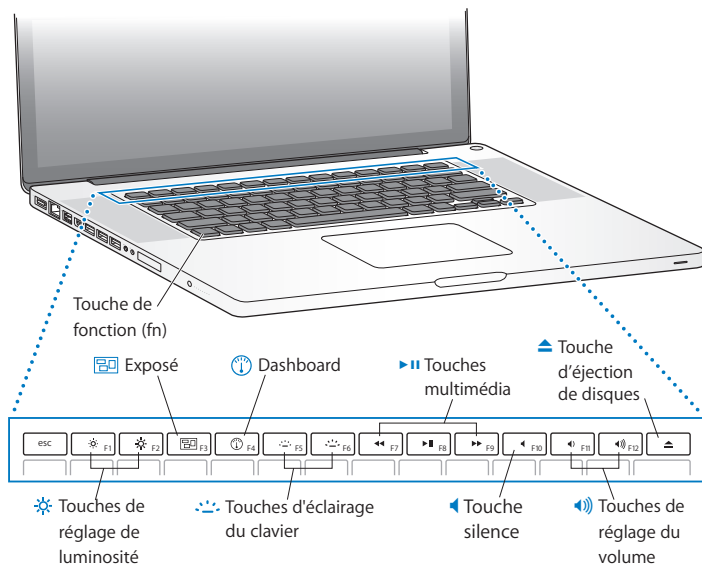
Ce lecteur optique permet de lire et de graver des CD et DVD de taille standard.



Bouton d'alimentation

Permet d'allumer, d'éteindre ou de suspendre l'activité du MacBook Pro.

Fonctionnalités du clavier de votre MacBook Pro



Fonction (Fn)

Maintenez cette touche enfoncée pour activer les actions personnalisées affectées aux touches de fonction (F1 à F12). Pour apprendre comment personnaliser les touches de fonction, choisissez Aide > Aide Mac dans la barre des menus, puis recherchez « touches de fonction ».



Touches de réglage de luminosité (F1, F2)

Augmentez (☀) ou diminuez (☁) la luminosité de l'écran.



Touche Exposé (F3)

Vous permet d'ouvrir Exposé pour accéder rapidement à toutes vos fenêtres ouvertes.



Touche Dashboard (F4)

Vous permet d'ouvrir le Dashboard pour accéder à vos widgets.



Touches d'éclairage du clavier (F5, F6)

Permettent d'augmenter (☀) ou de diminuer (☁) la luminosité de l'éclairage du clavier.



Touches multimédia (F7, F8, F9)

Permettent de rembobiner (◀), de lire ou de mettre en pause (⏸), ou encore d'effectuer une avance rapide (▶) dans un morceau, une séquence ou un diaporama.



Touche silence (F10)

Permet de désactiver le son provenant des haut-parleurs intégrés et du port de sortie audio.



Touches de réglage du volume (F11, F12)

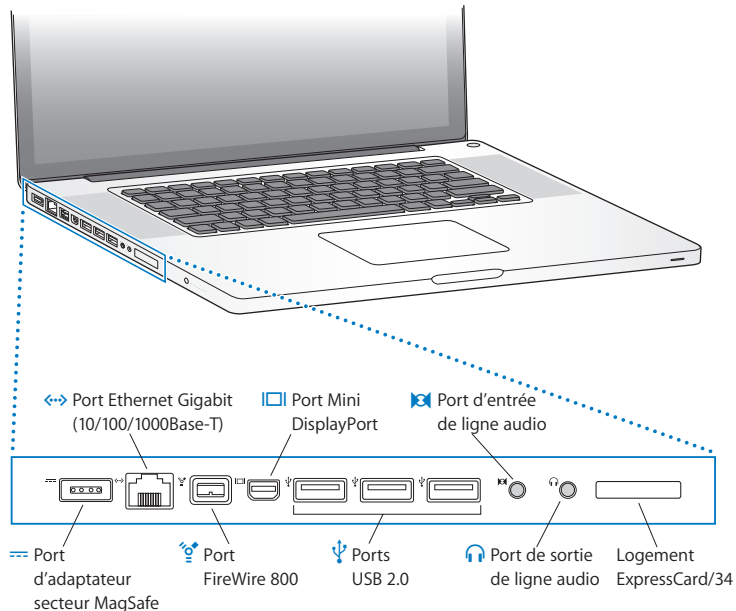
Permettent d'augmenter (🔊) ou de baisser (🔇) le volume du son provenant des haut-parleurs intégrés et du port de sortie casque.



Touche d'éjection de disques

Maintenez cette touche enfoncée pour éjecter un disque que vous n'utilisez pas. Il est également possible d'éjecter un disque en faisant glisser son icône dans la Corbeille.

Ports présents sur votre MacBook Pro





Port d'adaptateur secteur MagSafe

Branchez-y l'adaptateur secteur MagSafe 85 W (inclus) pour recharger la batterie du MacBook Pro.



Port Ethernet Gigabit (10/100/1000Base-T)

Permet de se connecter à un réseau Ethernet haute vitesse, un modem câble ou DSL ou encore un autre ordinateur. Le port Ethernet détecte automatiquement les périphériques Ethernet sans avoir besoin de câble croisé Ethernet.



Un port FireWire 800

Ce port permet de brancher sur l'ordinateur des périphériques externes à haute vitesse tels que des caméras vidéo numériques et des périphériques de stockage.



Port Mini DisplayPort (sortie vidéo)

Permet de connecter votre ordinateur à un écran ou à un système de projection externe doté d'un connecteur DVI ou VGA. Vous pouvez acheter des adaptateurs correspondant aux différents formats vidéo compatibles.



Trois ports USB 2.0 (Universal Serial Bus) haut débit

Grâce à ces ports, vous pouvez brancher entre autres un iPod, un iPhone, une souris, un clavier, une imprimante, un disque dur, un appareil photo numérique, une manette de jeu, un modem sur votre MacBook Pro.



Port d'entrée audio

Permet de connecter un micro ou un appareil audio numérique à votre MacBook Pro.



Port de sortie audio

Permet de connecter des haut-parleurs externes, un casque (y compris iPhone) ou tout autre périphérique audio numérique.

Logement ExpressCard/34

Développez les fonctionnalités de votre MacBook Pro grâce aux cartes ExpressCard standard de 34 mm. Pour éjecter une ExpressCard, appuyer doucement dessus pour activer le ressort puis retirez-la du logement.

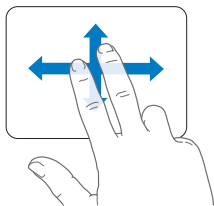
Remarque : les adaptateurs et autres accessoires sont vendus séparément sur www.apple.com/fr/store et dans votre magasin Apple.

Utilisation du trackpad Multi-Touch

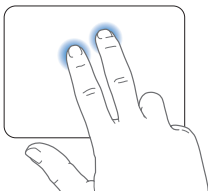
Le trackpad vous permet de déplacer le pointeur et de réaliser divers gestes Multi-Touch. Contrairement aux trackpads habituels, celui du MacBook Pro fonctionne comme un bouton en vous permettant de cliquer n'importe où sur sa surface. Pour activer les gestes Multi-touch, visionner des vidéos d'apprentissage des gestes et définir d'autres options pour le trackpad, choisissez le menu Pomme (🍏) > Préférences Système, puis cliquez sur Trackpad.

Voici différentes manières d'utiliser le trackpad de votre MacBook Pro :

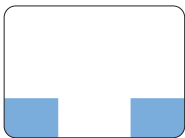
- *Le défilement à deux doigts* vous permet de défiler rapidement vers le haut, le bas ou latéralement dans la fenêtre active. Cette option est activée par défaut. Vous pouvez aussi activer ou désactiver le défilement dynamique. Lorsque cette option est activée, l'écran continue de défiler un instant après que vous retiriez vos doigts du trackpad. Elle est particulièrement pratique pour naviguer dans de longs documents et listes.



- Le clic secondaire ou « clic droit » vous permet d'accéder aux commandes du menu contextuel.
- Pour configurer le clic secondaire à deux doigts n'importe où sur le trackpad, sélectionnez Clic secondaire sous l'option Deux doigts dans les préférences Trackpad.



- Pour configurer une zone de clic secondaire à un doigt dans le coin inférieur gauche ou droit du trackpad, sélectionnez Clic secondaire sous l'option Un doigt dans les préférences Trackpad.

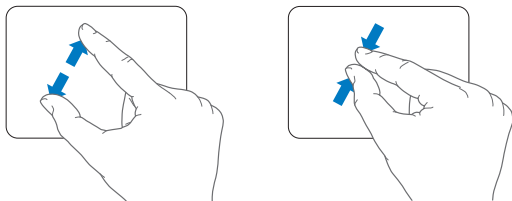


Zone de clic secondaire

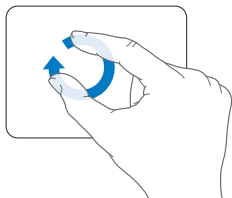
Remarque : vous pouvez également effectuer un clic secondaire en maintenant la touche Contrôle (Ctrl) enfoncée au moment où vous cliquez.

Les gestes de trackpad suivants fonctionnent dans certaines applications. Pour effectuer ces gestes, faites glisser légèrement vos doigts sur la surface du trackpad. Pour en savoir plus, reportez-vous aux préférences Trackpad ou choisissez Aide > Aide Mac, puis lancez une recherche sur le mot « trackpad ».

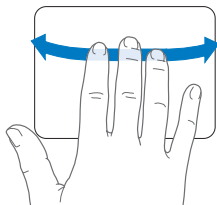
- *En resserrant ou en écartant deux doigts* vous pouvez effectuer un zoom avant ou arrière dans les PDF, les images, les photos, etc.



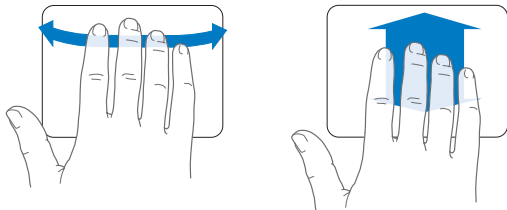
- *En pivotant deux doigts* vous pouvez faire pivoter des photos, des pages, etc.



- *Le balayage à trois doigts* vous permet de feuilleter rapidement un document, de revenir à la photo précédente ou de passer à la suivante et bien plus encore.



- *Le balayage à quatre doigts* fonctionne dans le Finder et dans toutes les applications. En faisant défiler quatre doigts vers la gauche ou la droite, vous activez Permutation d'applications qui vous permet de passer d'une application ouverte à une autre. Si vous balayez à quatre doigts vers le haut ou le bas, Exposé affiche le bureau ou toutes les fenêtres ouvertes.



Pour activer ou désactiver un geste, sélectionnez le menu Pomme (🍏) > Préférences Système, puis cliquez sur Trackpad. Cochez ou décochez les cases pour activer ou désactiver les gestes.

Utilisation de la batterie du MacBook Pro

Lorsque l'adaptateur secteur MagSafe n'est pas branché, le MacBook Pro puise son alimentation de sa batterie intégrée. L'autonomie du MacBook Pro varie en fonction des applications utilisées et des périphériques externes qui sont connectés à votre MacBook Pro.

La désactivation de fonctions comme AirPort Extreme ou la technologie sans fil Bluetooth® et la réduction de la luminosité de l'écran peuvent contribuer à économiser la batterie lors des voyages en avion par exemple. De nombreuses Préférences Système sont automatiquement réglées pour optimiser l'autonomie de la batterie.

Il est possible de déterminer la charge restante de la batterie en observant les huit lampes témoins du niveau de la batterie, qui se trouvent sur le côté gauche de votre MacBook Pro. Appuyez sur le bouton situé en regard des lampes témoins afin que ces dernières s'allument brièvement pour indiquer la charge restante de la batterie.

Important : si un seul témoin est allumé, le niveau restant est très faible. Si aucun témoin ne s'allume, c'est que la batterie est totalement vide et que le MacBook Pro ne peut alors pas démarrer sans que l'adaptateur secteur ne soit branché sur une prise de courant. Branchez l'adaptateur secteur pour permettre à la batterie de se recharger. Pour en savoir plus sur les lampes témoins de la batterie, consultez la page 58.

Vous pouvez également vérifier la charge restante de la batterie en observant l'icône d'état (🔋) de la batterie qui se trouve dans la barre des menus. Le niveau affiché dépend de la quantité d'énergie restant dans la batterie, mais aussi des applications et des périphériques en cours d'utilisation, ainsi que des réglages actuels de votre système. Pour disposer de plus d'énergie, fermez des applications, déconnectez les périphériques non utilisés et réglez la fonction d'Économiseur d'énergie. Pour en savoir plus sur l'économie de la batterie et obtenir des astuces pour améliorer ses performances, rendez-vous à l'adresse www.apple.com/fr/batteries/notebooks.html.

Recharge de la batterie

Lorsque l'adaptateur secteur fourni avec le MacBook Pro est branché, la batterie se recharge, que l'ordinateur soit éteint, allumé ou en suspension d'activité. La recharge est toutefois plus rapide si l'ordinateur est éteint ou en mode de suspension d'activité.

La batterie de votre MacBook Pro peut être remplacée uniquement par un fournisseur de services agréé d'Apple ou un revendeur Apple.

Comment obtenir des réponses à vos doutes

De plus amples informations sur l'utilisation du MacBook Pro sont disponibles dans l'Aide Mac qui s'affiche sur votre ordinateur et sur Internet, à l'adresse www.apple.com/fr/support/macbookpro.

Pour faire apparaître l'Aide Mac :

- 1 Cliquez sur l'icône du Finder dans le Dock (la barre des icônes située au bord de l'écran).



- 2 Cliquez sur le menu Aide dans la barre des menus et procédez de l'une des manières suivantes :
 - a Saisissez une question ou un terme dans le champ de recherche, puis sélectionnez une rubrique dans la liste des résultats ou sélectionnez « Afficher tous les résultats » pour voir toutes les rubriques.
 - b Choisissez Aide Mac pour ouvrir la fenêtre de l'Aide Mac, qui vous permet de cliquer sur des liens ou de saisir une question.

Informations supplémentaires

Pour en savoir plus sur l'utilisation de votre MacBook Pro, consultez le tableau suivant :

Pour obtenir des informations sur :	Reportez-vous aux sources suivantes :
L'installation de mémoire	Chapitre 3, « Améliorez les performances de votre MacBook Pro » à la page 37.
Le dépannage de votre MacBook Pro en cas de problème	Chapitre 4, « À tout problème sa solution » à la page 53.
L'obtention de services et d'une assistance pour votre MacBook Pro	« Informations, services et assistance » à la page 67. Vous pouvez également vous rendre sur le site d'assistance Apple à l'adresse www.apple.com/fr/support/macbookpro .
L'utilisation de Mac OS X	Site web de Mac OS X à l'adresse www.apple.com/fr/macosx . Vous pouvez également rechercher « Mac OS X » dans l'Aide Mac.
La migration depuis un PC vers un Mac	« Pourquoi vous adorerez le Mac » à l'adresse www.apple.com/fr/getamac/whymac .
L'utilisation des applications iLife	Site web d'iLife à l'adresse www.apple.com/fr/ilife . Vous pouvez également ouvrir une application iLife, ouvrir l'Aide de cette application, puis saisir une question dans le champ de recherche.
La modification des Préférences Système	Préférences Système, accessibles en choisissant le menu Pomme () > Préférences Système. Vous pouvez également rechercher « préférences système » dans l'Aide Mac.
Utilisation du trackpad	Ouvrez Préférences Système, puis cliquez sur Trackpad.
L'utilisation de la caméra iSight	Recherchez « iSight » dans l'Aide Mac.
L'utilisation du clavier	Recherchez « clavier » dans l'Aide Mac.

Pour obtenir des informations sur :

Reportez-vous aux sources suivantes :

L'utilisation de la technologie sans fil AirPort Extreme	Page web d'assistance AirPort à l'adresse www.apple.com/fr/support/airport . Vous pouvez également ouvrir l'Aide Mac et rechercher le terme « AirPort ».
L'utilisation de la technologie sans fil Bluetooth	Page web d'assistance Bluetooth à l'adresse www.apple.com/fr/support/bluetooth . Vous pouvez aussi ouvrir l'utilitaire Échange de fichiers Bluetooth (dans le dossier Utilitaires du dossier Applications) et sélectionner Aide > Aide Bluetooth.
L'entretien de la batterie	Recherchez « batterie » dans l'Aide Mac.
La connexion d'une imprimante	Recherchez « impression » dans l'Aide Mac.
Les connexions FireWire et USB	Recherchez « FireWire » ou « USB » dans l'Aide Mac.
La connexion à Internet	Recherchez « Internet » dans l'Aide Mac.
La connexion d'un moniteur externe	Recherchez « port affichage » dans l'Aide Mac.
La télécommande Apple Remote	Recherchez « télécommande » dans l'Aide Mac.
Front Row	Recherchez « Front Row » dans l'Aide Mac
La gravure d'un CD ou DVD	Recherchez « graver disque » dans l'Aide Mac.
Les caractéristiques	Page web des spécifications, à l'adresse support.apple.com/specs (en anglais). Vous pouvez également ouvrir Informations Système en choisissant le menu Pomme () > « À propos de ce Mac » dans la barre des menus, puis en cliquant sur Plus d'infos.

Pour obtenir des informations sur :

Reportez-vous aux sources suivantes :

Actualités, téléchargement gratuits et catalogues en ligne des logiciels et du matériel Apple

Site web d'Apple à l'adresse www.apple.com/fr.

Instructions, assistance technique et manuels des produits Apple

Site web d'assistance Apple à l'adresse www.apple.com/support/fr.

3

Améliorez les performances
de votre MacBook Pro

www.apple.com/fr/store

Aide Mac  Mémoire RAM

Ce chapitre fournit des informations et des instructions pour l'installation d'un disque dur plus performant et la mise en place de mémoire supplémentaire dans votre MacBook Pro.

AVERTISSEMENT : Apple vous recommande de confier l'ajout de mémoire et la mise en place d'un nouveau disque dur à un technicien agréé Apple. Consultez les informations sur le dépannage et l'assistance qui accompagnent votre ordinateur pour savoir comment contacter Apple. Tout dommage causé à votre matériel en tentant d'installer vous-même de la mémoire ou un disque dur n'est pas couvert par la garantie limitée de votre ordinateur.

Vous ne pouvez pas remplacer la batterie de votre MacBook Pro vous-même. Si vous pensez que votre batterie doit être changée, contactez un revendeur Apple ou un fournisseur de services agréé Apple.

Remplacement du disque dur

Vous pouvez remplacer le disque dur de votre MacBook Pro par un modèle plus performant. Le disque dur se trouve à côté de la batterie intégrée lorsque vous ouvrez le fond de votre MacBook Pro. Le disque dur de remplacement doit être de 2,5 pouces et doté d'un connecteur Serial ATA (SATA).

Important : Apple vous recommande de sauvegarder les données de votre disque dur avant de l'enlever et de le remplacer. Apple décline toute responsabilité en cas de perte de données.

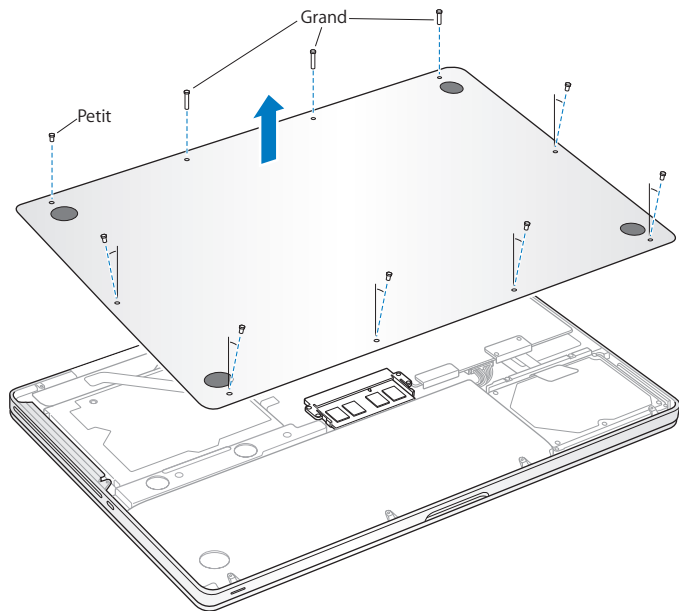
Pour remplacer le disque dur de votre MacBook Pro :

- 1 Éteignez votre MacBook Pro. Débranchez l'adaptateur secteur, le câble Ethernet, les câbles USB, le verrou de sécurité et tous les autres câbles connectés au MacBook Pro afin d'éviter toute détérioration de ce dernier.

AVERTISSEMENT : les composants internes de votre MacBook Pro risquent d'être chauds. Si vous venez d'utiliser votre MacBook Pro, attendez 10 minutes après l'avoir éteint, afin de laisser aux composants internes le temps de se refroidir.

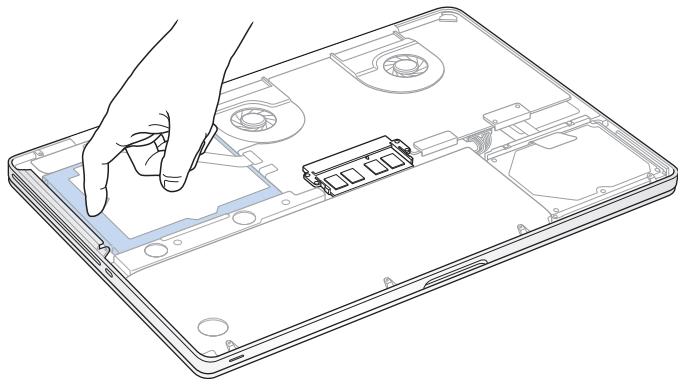
- 2 Retournez votre MacBook Pro et retirez les dix (10) vis qui maintiennent le fond du boîtier. Retirez les vis les plus courtes des angles, comme indiqué sur l'illustration. Soulevez ce dernier et placez-le sur le côté.

Important : comme ces vis sont de longueurs différentes, prenez note de leur longueur et de leur position respective pour pouvoir les replacer correctement. Rangez-les en lieu sûr à portée de main.

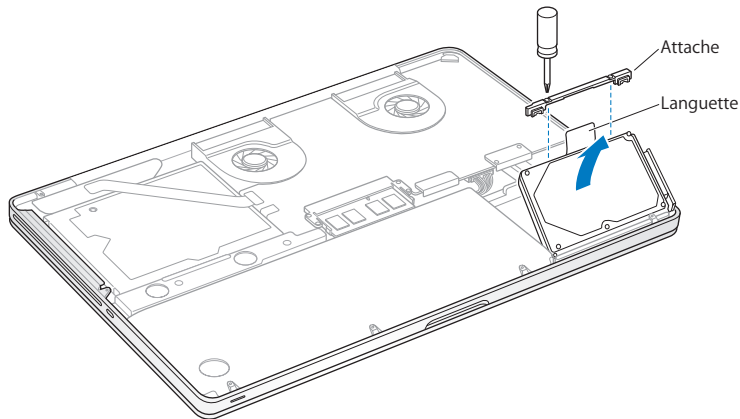


Important : en retirant le fond du boîtier, vous avez mis à nu des composants internes fragiles. Ne touchez rien d'autre que la structure de montage du disque dur lorsque vous retirez ou ajoutez un disque dur.

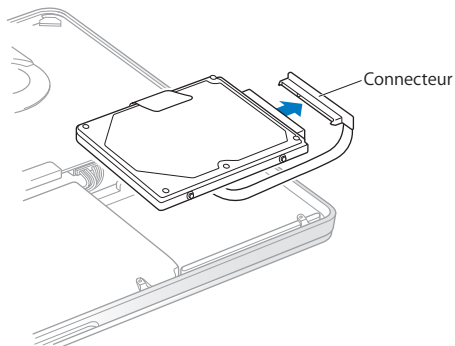
- 3 Touchez une surface métallique à l'intérieur de l'ordinateur afin de décharger toute électricité statique que vous pourriez avoir emmagasinée.



- 4 Repérez l'attache qui se trouve au-dessus du disque dur. Utilisez un tournevis cruciforme pour desserrer les deux vis imperdables qui maintiennent l'attache en place. Rangez cette dernière en lieu sûr à portée de main.
- 5 Tirez sur la languette prévue à cet effet pour soulever doucement le disque et l'extraire de la baie.

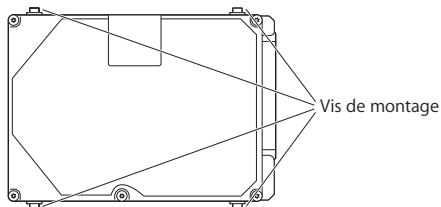


- 6 Tenez le disque dur par les côtés tout en tirant doucement sur le connecteur qui se trouve sur le côté droit du disque afin de le déconnecter. N'écrasez pas le disque entre vos doigts et évitez de toucher les circuits situés sur la face inférieure du disque.



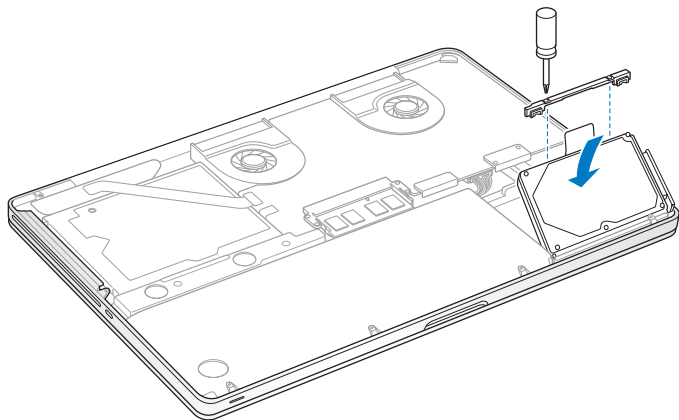
Le connecteur est relié à un câble et demeure à l'intérieur de la baie de disque dur.

Important : il y a quatre (4) vis de montage sur les côtés de votre disque dur. Si votre nouveau disque dur n'est pas fourni avec des vis de montage, récupérez les vis de votre ancien disque dur et montez-les sur le nouveau avant de l'installer.



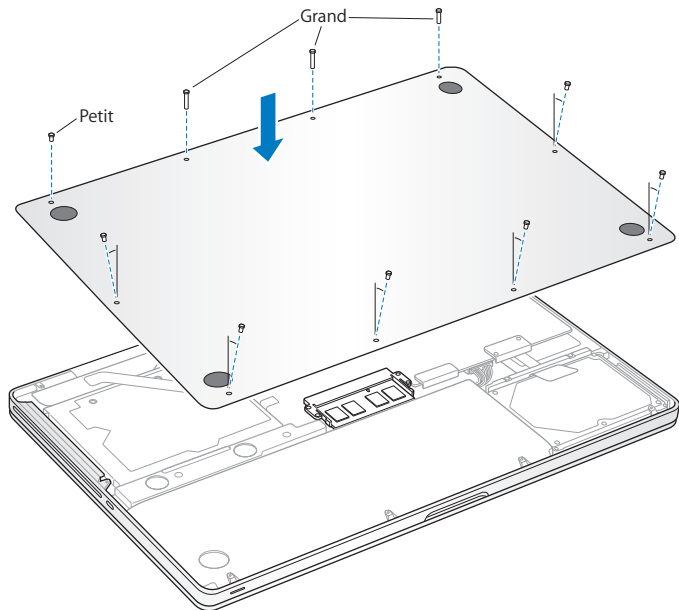
7 Branchez le connecteur sur la partie droite du nouveau disque dur.

- 8 Insérez le nouveau disque dur en le tenant incliné et en vous assurant que les vis de montage sont correctement placées.



- 9 Remplacez l'attache et serrez les vis.

- 10 Remettez le fond du boîtier en place. Remettez à leur place respective et serrez les dix vis que vous avez retirées à l'étape 2 après vous être assuré que les plus courtes étaient dans les angles, comme indiqué sur l'illustration.



Pour obtenir des informations sur l'installation de Mac OS X et des applications incluses, consultez la rubrique « Réinstallation des logiciels fournis avec le MacBook Pro » à la page 65.

Installation de mémoire supplémentaire

Votre ordinateur est doté de deux logements de mémoire auxquels vous pouvez accéder en retirant le fond du boîtier. Le MacBook Pro est doté d'une mémoire DDR3 (Double Data Rate) SDRAM (Synchronous Dynamic Random-Access Memory) à 1066 MHz, d'un minimum de quatre gigaoctets (4 Go). Chaque logement de mémoire peut accueillir un module SDRAM conforme aux spécifications suivantes :

- Module DDR3 (Double Data Rate Small Outline Dual Inline Memory Module)
- 30 mm
- 204 broches
- 2 Go ou 4 Go
- Mémoire RAM de type PC3-8500 DDR3 SO-DIMM à 1066 MHz

Vous pouvez ajouter deux modules de mémoire de 4 Go pour un total de 8 Go de mémoire au maximum. Pour des performances optimales, remplissez les deux logements de mémoire en y installant des modules identiques.

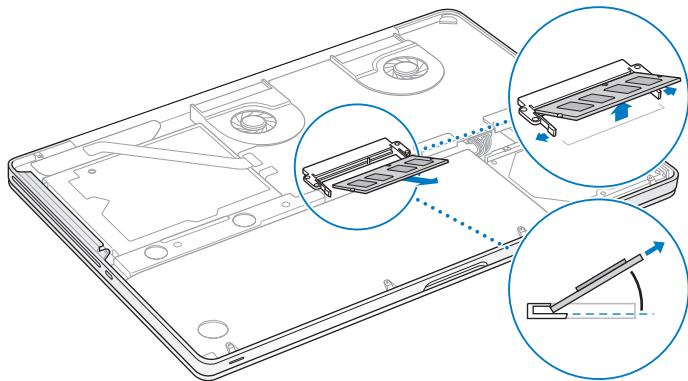
Pour installer de la mémoire dans votre MacBook Pro :

- 1 Suivez les étapes 1 à 3 à partir de la page 39.

Important : en retirant le fond du boîtier, vous mettez à nu des composants internes fragiles. Veuillez à ne toucher que la structure de montage de la mémoire lorsque vous retirez ou que vous ajoutez de la mémoire.

- 2 Repoussez vers l'extérieur les leviers qui se trouvent sur les côtés du module de mémoire, afin de libérer le module du logement de la carte mémoire.

La carte mémoire se dégage alors en se soulevant légèrement d'un côté. Avant de la retirer, assurez-vous que les encoches en demi-cercle sont bien visibles. Si ce n'est pas le cas, réessayez en repoussant les leviers vers l'extérieur.



3 Saisissez le module de mémoire en le tenant par ses encoches, puis retirez-le du logement.

4 Retirez l'autre module de mémoire.

Important : saisissez les modules de mémoire en les tenant par les côtés et en veillant à ne pas toucher les connecteurs dorés.

5 Insérez le nouveau module de mémoire dans le logement :

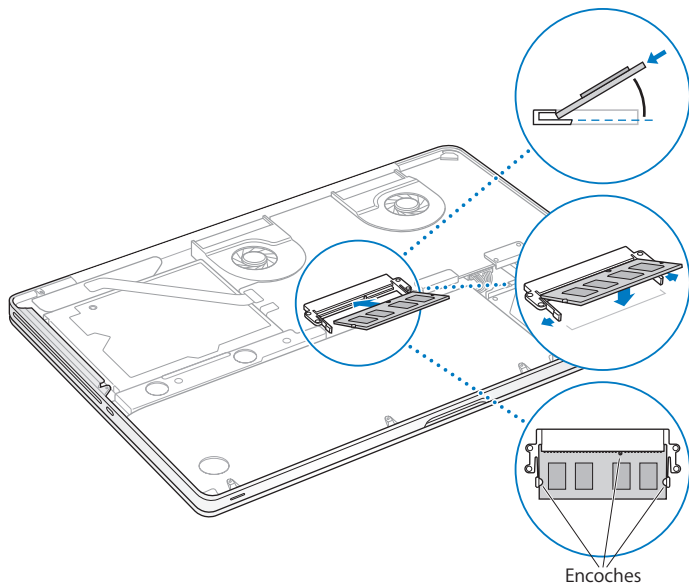
a Alignez l'encoche du bord doré du module sur celle qui se trouve dans le logement de mémoire inférieur.

b Inclinez la carte et poussez-la dans le logement.

c Utilisez deux doigts pour exercer une pression ferme et uniforme afin de pousser le module de mémoire vers le bas.

Vous devez entendre un clic indiquant que la mémoire est correctement insérée.

d Répétez l'opération pour installer un module de mémoire supplémentaire dans le logement supérieur. Appuyez sur le module pour vous assurer qu'il est bien de niveau.



- 6 Suivez les instructions de remplacement de la plaque du socle, présentées à l'étape 10 à la page 46.

Reconnaissance de la nouvelle mémoire par le MacBook Pro

Après avoir ajouté de la mémoire au MacBook Pro, vérifiez si elle est reconnue.

Pour vérifier la mémoire de votre ordinateur :

- 1 Démarrez votre MacBook Pro.
- 2 Lorsque le bureau Mac OS X apparaît, choisissez le menu Pomme (🍏) dans la barre des menus, puis sélectionnez « À propos de ce Mac ».

Pour en savoir plus sur la quantité de mémoire installée sur votre ordinateur, ouvrez Informations système en cliquant sur Plus d'infos, puis cliquez sur Mémoire.

Si votre MacBook Pro ne reconnaît pas la mémoire ou ne démarre pas correctement, assurez-vous qu'elle est compatible avec votre MacBook Pro et correctement installée.

4

À tout problème sa solution

www.apple.com/fr/support

Aide Mac  Aide

Vous pouvez rencontrer, à titre exceptionnel, des problèmes en utilisant le MacBook Pro. Lisez la suite pour obtenir des conseils de dépannage utiles en cas de problème. Vous trouverez des informations supplémentaires concernant le dépannage dans l'Aide Mac et sur le site web d'assistance consacré au MacBook Pro, à l'adresse www.apple.com/fr/support/macbookpro.

Il existe généralement une solution simple et rapide aux problèmes que vous pouvez rencontrer à l'utilisation du MacBook Pro. Réfléchissez aux conditions qui ont entraîné l'apparition de ce problème. Ce récapitulatif de la totalité des opérations effectuées avant que le problème ne survienne permet de restreindre les causes possibles et de trouver la solution. Les éléments à noter comprennent:

- les applications que vous étiez en train d'utiliser quand le problème est apparu ; les problèmes qui n'apparaissent qu'avec une application spécifique peuvent indiquer que cette application n'est pas compatible avec la version de Mac OS X installée sur votre ordinateur ;
- les nouveaux logiciels installés, notamment ceux qui ont ajouté des éléments à votre dossier Système ;
- tout nouveau composant matériel installé (mémoire supplémentaire ou périphérique, par exemple).

Problèmes vous empêchant d'utiliser votre MacBook Pro

Si votre MacBook Pro ne répond plus ou que le pointeur se fige

Il peut arriver, très rarement, qu'une application se « bloque » à l'écran. Mac OS X offre un moyen de fermer une application bloquée sans redémarrer votre ordinateur.

Pour forcer la fermeture d'une application :

- 1 Appuyez sur les touches Commande (⌘) + Option + Échap ou choisissez le menu Pomme (🍏) > Forcer à quitter dans la barre des menus.

La boîte de dialogue « Forcer à quitter des applications » apparaît. L'application est sélectionnée.

- 2 Cliquez sur Forcer à quitter.

L'application se ferme, en laissant toutes les autres applications ouvertes.

Si nécessaire, vous pouvez également redémarrer le Finder à partir de cette zone de dialogue.

Enregistrez ensuite votre travail dans les applications ouvertes, puis redémarrez l'ordinateur afin de vous assurer que le problème est entièrement réglé.

Si le problème survient fréquemment, choisissez Aide > Aide Mac dans la barre des menus en haut de l'écran. Recherchez le mot « bloquer » pour obtenir de l'aide en cas de blocage ou d'absence de réponse de l'ordinateur.

Si le problème ne survient que lorsque vous utilisez une application particulière, vérifiez auprès de son éditeur si elle est compatible avec votre ordinateur. Pour obtenir des informations de contact et une assistance concernant les logiciels fournis avec le MacBook Pro, rendez-vous à l'adresse www.apple.com/guide.

Si vous savez qu'une application est compatible, vous devrez peut-être réinstaller le logiciel système de votre ordinateur. Consultez la rubrique « Réinstallation des logiciels fournis avec le MacBook Pro » à la page 65.

Si le MacBook Pro se bloque au démarrage, si un point d'interrogation clignotant apparaît ou si l'écran est éteint et que la lampe témoin de suspension d'activité reste allumée (pas en mode de suspension d'activité)

Le point d'interrogation clignotant signifie généralement que l'ordinateur ne parvient pas à localiser le logiciel système sur le disque dur interne ou sur tout disque externe relié à l'ordinateur.

- Patientez quelques secondes. Si l'ordinateur ne démarre pas de suite, éteignez-le en maintenant le bouton d'alimentation (⏻) enfoncé pendant 8 à 10 secondes. Débranchez tous les périphériques externes puis tentez de redémarrer l'ordinateur en appuyant sur le bouton d'alimentation (⏻) tout en maintenant la touche Option enfoncée. Lorsque votre ordinateur démarre, cliquez sur l'icône du disque dur, puis sur la flèche droite. Une fois que l'ordinateur a démarré, ouvrez Préférences Système et cliquez sur Démarrage. Sélectionnez un dossier Système local de Mac OS X.
- Si cela ne donne pas de résultats, tentez de réparer le disque à l'aide d'Utilitaire de disque :
 - Insérez le *DVD d'installation de Mac OS X* dans votre ordinateur.
 - Redémarrez ensuite votre ordinateur en maintenant la touche C enfoncée lors du démarrage.
 - Choisissez Installation dans la barre des menus puis sélectionnez Ouvrir Utilitaire de disque. Lorsqu'Utilitaire de disque s'ouvre, suivez les instructions de la sous-fenêtre S.O.S pour savoir s'il est en mesure de réparer le disque.

Si Utilitaire de disque ne résout pas le problème, vous devrez peut-être réinstaller le logiciel système de votre ordinateur. Consultez la rubrique « Réinstallation des logiciels fournis avec le MacBook Pro » à la page 65.

Si votre MacBook Pro ne s'allume ou ne démarre pas

Tentez les opérations suivantes dans l'ordre jusqu'à ce que votre ordinateur s'allume :

- Assurez-vous que l'adaptateur secteur est connecté à l'ordinateur et branché sur une prise de courant en état de marche. Veillez à utiliser l'adaptateur secteur MagSafe 85 W fourni avec le MacBook Pro. Si l'adaptateur secteur ne recharge plus l'ordinateur et que la lampe témoin du connecteur MagSafe ne s'allume pas lorsque vous branchez le câble d'alimentation, essayez de débrancher le câble puis de le brancher à nouveau afin de le réinitialiser ou essayer à partir d'une autre prise.
- Vérifiez si votre batterie a besoin d'être rechargée. Appuyez sur le petit bouton qui se trouve sur le côté gauche de votre ordinateur. Vous devez voir apparaître un à huit témoins lumineux indiquant le niveau de charge de la batterie. Si une seule lampe témoin est allumée, branchez votre adaptateur secteur pour recharger l'ordinateur. Pour en savoir plus sur les lampes témoins de la batterie, consultez la page 58.
- Si le problème persiste, fermez tous les documents ouverts et quittez toutes les applications. Pour rétablir les réglages d'origine de l'ordinateur (tout en préservant vos fichiers), appuyez en même temps et pendant cinq secondes sur la touche Maj gauche, la touche Option (alt) gauche, la touche Contrôle gauche et le bouton d'alimentation (⏻) jusqu'à ce que l'ordinateur redémarre.
- Si vous avez récemment ajouté de la mémoire, assurez-vous qu'elle est correctement installée et qu'elle est compatible avec votre ordinateur. Vérifiez si le retrait de cette mémoire et la remise en place de l'ancienne permet à l'ordinateur de démarrer (voir la page 47).

- Pour réinitialiser la PRAM, appuyez sur le bouton d'alimentation (⏻) et maintenez immédiatement les touches Commande (⌘), Option, P et R enfoncées jusqu'à ce que vous entendiez une deuxième fois le signal sonore de démarrage.
- Si vous ne parvenez toujours pas à démarrer le MacBook Pro, consultez la rubrique « Informations, services et assistance » à la page 67 qui contient les informations nécessaires pour prendre contact avec Apple.

Si l'écran devient subitement noir ou que votre MacBook Pro se bloque

Essayez de redémarrer votre MacBook Pro.

- 1 Débranchez tout périphérique connecté à votre MacBook Pro excepté l'adaptateur secteur.
- 2 Appuyez sur le bouton d'alimentation (⏻) pour redémarrer le système.
- 3 Le niveau de charge de la batterie doit atteindre au moins 10 pour cent avant la connexion d'un périphérique et la reprise du travail.

Pour savoir où en est la charge de la batterie, cliquez sur l'icône d'état de la batterie (🔋) dans la barre des menus ou jetez un œil aux témoins de la batterie, à gauche de votre MacBook Pro.

Le moniteur pourrait également s'assombrir si les fonctions d'économie d'énergie de la batterie sont en place.

Si vous appuyez sur le bouton de la batterie et que toutes les lampes témoins clignotent cinq fois de suite

Votre batterie doit être remplacée. Prenez contact avec un magasin Apple Store ou un fournisseur de services agréé Apple.

Si vous appuyez sur le bouton de la batterie et que les lampes témoins clignotent cinq fois de suite de gauche à droite, puis de droite à gauche

Votre batterie n'est pas reconnue. Prenez contact avec un magasin Apple Store ou un fournisseur de services agréé Apple.

Si vous oubliez votre mot de passe

Vous pouvez réinitialiser votre mot de passe d'administrateur et les mots de passe de tous les autres comptes.

- 1 Insérez le *DVD d'installation de Mac OS X*. Redémarrez ensuite votre ordinateur en maintenant la touche C enfoncée lors du démarrage.
- 2 Choisissez Utilitaires > « Réinitialiser le mot de passe » dans la barre des menus, puis suivez les instructions à l'écran.

En cas de problème à l'éjection d'un disque

Fermez toutes les applications susceptibles d'utiliser le disque et essayez à nouveau. Si cela ne donne pas de résultats, redémarrez l'ordinateur, puis maintenez immédiatement le bouton du trackpad enfoncé.

Utilisation d'Apple Hardware Test

Si vous pensez qu'il y a un problème avec les composants matériels du MacBook Pro, vous pouvez utiliser l'application Apple Hardware Test pour savoir si tel est le cas (les composants affectés peuvent être la mémoire ou le processeur, par exemple).

Pour utiliser Apple Hardware Test :

- 1 Déconnectez tous les périphériques externes de votre ordinateur, sauf l'adaptateur secteur.

Si un câble Ethernet est connecté, déconnectez-le.

- 2 Redémarrez ensuite votre ordinateur en maintenant la touche D enfoncée lors du démarrage.
- 3 Lorsque l'écran de sélection d'Apple Hardware Test s'affiche, choisissez votre langue.
- 4 Appuyez sur la touche Retour ou cliquez sur la flèche droite.
- 5 Lorsque l'écran principal d'Apple Hardware Test s'affiche (après 45 secondes environ), suivez les instructions à l'écran.

- 6 En cas de détection d'un problème, Apple Hardware Test affiche un code d'erreur. Notez le code d'erreur

avant d'entreprendre les démarches d'assistance. Si Apple Hardware Test ne détecte pas de panne matérielle, il est probable que le problème soit lié aux logiciels.

Si la procédure ne fonctionne pas, insérez le *DVD d'installation des applications* pour lancer l'outil Apple Hardware Test. Pour en savoir plus, consultez le fichier « À propos d'AHT » qui se trouve sur le *DVD d'installation des applications* fourni avec votre ordinateur.

Problèmes de connexion à Internet

Votre MacBook Pro dispose de l'application Assistant réglages de réseau pour vous aider tout au long de la procédure de configuration d'une connexion à Internet. Ouvrez Préférences Système, puis cliquez sur Réseau. Cliquez sur le bouton « Assistant » pour ouvrir Assistant réglages de réseau.

En cas de problème avec votre connexion à Internet, vous pouvez essayer les méthodes exposées dans cette rubrique pour votre type de connexion ou vous pouvez utiliser Diagnostic réseau.

Pour utiliser Diagnostic réseau :

- 1 Choisissez le menu Pomme (🍏) > Préférences Système.
- 2 Cliquez sur Réseau puis cliquez sur « Assistant ».
- 3 Cliquez sur Diagnostic pour lancer Diagnostic réseau.
- 4 Suivez les instructions à l'écran.

Si Diagnostic réseau n'est pas en mesure de résoudre le problème, celui-ci se situe peut-être au niveau du fournisseur d'accès à Internet auquel vous essayez de vous connecter, du périphérique externe utilisé pour la connexion au fournisseur d'accès à Internet ou du serveur auquel vous essayez d'accéder. Vous pouvez également tenter de réaliser les opérations suivantes.

Connexions à Internet par modem câble, modem DSL ou réseau local (LAN)

Assurez-vous que tous les câbles du modem sont correctement branchés, y compris le câble d'alimentation du modem, le câble reliant le modem à l'ordinateur et le câble raccordant le modem à la prise murale. Vérifiez également les câbles et l'alimentation de vos routeurs et concentrateurs Ethernet.

Éteignez puis rallumez le modem et réinitialisez les composants matériels du modem.

Éteignez le modem câble ou DSL, puis rallumez-le après quelques minutes. Certains fournisseurs d'accès à Internet conseillent de débrancher le câble d'alimentation du modem. Si votre modem dispose d'un bouton de réinitialisation, vous pouvez l'actionner avant ou après avoir éteint puis rallumé le modem.

Important : les instructions relatives aux modems ne concernent pas les utilisateurs de réseau LAN. Contrairement aux utilisateurs de modems câble et DSL, les utilisateurs de réseau LAN peuvent disposer de concentrateurs, commutateurs, routeurs et autres blocs de connexion. Ils doivent faire appel à leur administrateur réseau plutôt qu'à un FAI.

Connexions PPPoE

Si vous ne parvenez pas à vous connecter à votre fournisseur d'accès à Internet via PPPoE (Point to Point Protocol over Ethernet), assurez-vous que les informations que vous avez saisies dans les préférences Réseau sont correctes.

Pour vérifier les réglages de vos préférences Réseau :

- 1 Choisissez le menu Pomme (🍏) > Préférences Système.
- 2 Cliquez sur Réseau.
- 3 Cliquez sur Ajouter (+) en bas de la liste des services de connexion réseau et choisissez PPPoE dans le menu local Interface.
- 4 Choisissez une interface pour le service PPPoE dans le menu local Ethernet. Choisissez Ethernet si vous vous connectez à un réseau câblé ou AirPort si vous vous connectez à un réseau sans fil.
- 5 Saisissez les informations fournies par votre fournisseur d'accès, tel que le nom du compte, le mot de passe et le nom du service PPPoE (si votre fournisseur d'accès le demande).
- 6 Cliquez sur Appliquer pour activer les réglages.

Connexions au réseau

Assurez-vous que le câble Ethernet est branché sur le MacBook Pro et sur le réseau. Vérifiez les câbles et l'alimentation de vos routeurs et concentrateurs Ethernet.

Si vous disposez de plusieurs ordinateurs tentant de partager une connexion à Internet, assurez-vous que votre réseau est correctement configuré. Vous devez savoir si votre FAI fournit une seule ou plusieurs adresses IP, autrement dit, une pour chaque ordinateur.

Si une seule adresse IP est fournie, vous devez disposer d'un routeur capable de partager la connexion ; on parle alors de conversion d'adresse réseau (NAT) ou de masquage d'adresses IP. Pour obtenir des informations sur la configuration, consultez la documentation fournie avec votre routeur ou contactez la personne qui a configuré votre réseau. La borne d'accès AirPort peut être utilisée pour que plusieurs ordinateurs partagent une adresse IP. Pour obtenir des informations sur l'utilisation d'une borne d'accès AirPort, consultez l'Aide Mac ou rendez-vous sur le site web AirPort Extreme, à l'adresse www.apple.com/fr/support/airport.

Si ces méthodes s'avèrent insuffisantes pour résoudre les problèmes rencontrés, adressez-vous à votre fournisseur d'accès à Internet ou à votre administrateur réseau.

Problèmes de communication sans fil avec AirPort Extreme

En cas de problème avec les communications sans fil AirPort Extreme

- Vérifiez que l'ordinateur ou le réseau auquel vous souhaitez vous connecter est activé et dispose d'un point d'accès sans fil.
- Assurez-vous que le logiciel est correctement configuré conformément aux instructions incluses avec votre borne d'accès ou point d'accès.

- Assurez-vous que l'autre ordinateur ou le point d'accès au réseau se trouve dans la zone de couverture de l'antenne de votre ordinateur. Des appareils électroniques ou des structures métalliques se trouvant à proximité peuvent interférer avec les communications sans fil et réduire la portée de votre antenne. Vous pouvez éventuellement améliorer la réception en tournant et en réorientant l'ordinateur.
- Vérifiez l'icône d'état AirPort (📶) dans la barre des menus. Jusqu'à quatre barres de mesure apparaissent pour afficher la puissance du signal. Si les barres ne s'affichent pas, tentez de changer de place.
- Pour plus d'informations, consultez l'Aide AirPort (choisissez Aide > Aide Mac, puis Bibliothèque > Aide AirPort dans la barre des menus) ainsi que les instructions fournies avec votre appareil sans fil.

Maintien à jour de vos logiciels

Vous pouvez vous connecter à Internet pour télécharger et installer automatiquement les dernières versions de logiciels, gestionnaires et autres améliorations fournies par Apple.

Chaque fois que vous vous connectez à Internet, « Mise à jour de logiciels » consulte les mises à jour disponibles pour votre ordinateur. Vous pouvez configurer votre MacBook Pro afin qu'il recherche régulièrement les mises à jour disponibles, pour que vous puissiez ensuite télécharger et installer les mises à jour de logiciels.

Pour rechercher des logiciels mis à jour :

- 1 Choisissez le menu Pomme (🍏) > Préférences Système.
- 2 Cliquez sur l'icône « Mise à jour de logiciels » et suivez les instructions à l'écran.
 - Pour plus d'informations, recherchez « Mise à jour de logiciels » dans l'Aide Mac.
 - Pour obtenir les toutes dernières informations sur Mac OS X, rendez-vous à l'adresse www.apple.com/fr/macosex.

Réinstallation des logiciels fournis avec le MacBook Pro

Les disques d'installation de logiciels fournis avec votre MacBook Pro permettent de réinstaller Mac OS X et les applications livrées avec votre ordinateur. Vous pouvez installer Mac OS X sans effacer le volume cible, ce qui vous permet de conserver vos fichiers et réglages, mais si vous le souhaitez, vous pouvez effacer le volume pour supprimer toutes vos données avant de réinstaller Mac OS X et les applications.

Important : Apple vous recommande de sauvegarder les données de votre disque dur avant de procéder à la restauration des logiciels. Apple décline toute responsabilité en cas de perte de données.

Installation de Mac OS X

Pour installer Mac OS X :

- 1 Sauvegardez vos fichiers importants.
- 2 Insérez le DVD *d'installation de Mac OS X* fourni avec votre ordinateur.
- 3 Double-cliquez sur Installation Mac OS X.
- 4 Suivez les instructions à l'écran.

Remarque : pour restaurer les réglages d'origine de Mac OS X sur votre MacBook Pro, vous devez d'abord effacer le volume cible. Pour ce faire, vous pouvez avoir recours à Utilitaire de disque pendant l'installation. Pour savoir comment procéder, consultez l'article correspondant de la base de connaissance à l'adresse support.apple.com/kb/HT3910?viewlocale=fr_FR.

- 5 Une fois l'installation terminée, cliquez sur Redémarrer pour redémarrer votre ordinateur.
- 6 Suivez les instructions données par l'Assistant réglages pour configurer votre compte utilisateur.

Si vous effacez votre disque dur pendant l'installation, vous devez réinstaller vos applications ; consultez la section suivante.

Réinstallation des applications

Si vous avez effacé votre disque dur lors de la réinstallation de Mac OS X, vous devez également réinstaller les applications fournies avec votre MacBook Pro (comme les applications iLife).

Pour installer les applications fournies avec votre MacBook Pro :

- 1 Sauvegardez vos fichiers importants.
- 2 Insérez le *DVD d'installation des applications* fourni avec votre MacBook pro.
- 3 Double-cliquez sur « Install Bundled Software ».
- 4 Suivez les instructions à l'écran.
- 5 Cliquez sur Fermer une fois l'installation terminée.

Utilisation d'Utilitaire de disque

Vous pouvez utiliser Utilitaire de disque pour réparer, vérifier ou effacer le disque dur de votre MacBook Pro.

Pour utiliser Utilitaire de disque :

- 1 Insérez le *DVD d'installation de Mac OS X* fourni avec votre ordinateur.
- 2 Double-cliquez sur Installation Mac OS X.
- 3 Après avoir sélectionné votre langue, choisissez Utilitaires > Ouvrir Utilitaire de disque, puis suivez les instructions affichées dans la sous-fenêtre S.O.S. pour savoir si Utilitaire de disque peut réparer votre disque.
- 4 Quittez le programme d'installation de Mac OS X.

Si Utilitaire de disque ne résout pas le problème, essayez de réinstaller le logiciel système de votre MacBook Pro. Consultez la rubrique « Réinstallation des logiciels fournis avec le MacBook Pro » à la page 65.

Informations, services et assistance

Outre le disque dur et la mémoire, votre MacBook Pro ne contient aucune pièce que vous puissiez réparer vous-même. Si vous avez besoin de services de réparation, adressez-vous à Apple ou portez votre MacBook Pro chez un fournisseur de services agréé Apple. Vous trouverez de plus amples informations sur le MacBook Pro en ligne, dans l'aide à l'écran, dans Informations Système et via Apple Hardware Test.

Informations en ligne

Pour obtenir des informations en ligne sur le service et l'assistance, rendez-vous sur www.apple.com/fr/support. Choisissez votre pays dans le menu local. Vous pouvez faire des recherches dans la base de données AppleCare Knowledge Base, vérifiez si de nouvelles mises à jour de logiciels sont disponibles ou obtenir de l'aide dans les forums de discussion Apple.

Aide à l'écran

Vous pouvez chercher des réponses à vos questions ainsi que des instructions et des informations concernant le dépannage dans l'Aide Mac. Choisissez Aide > Aide Mac.

Informations Système

Pour obtenir des informations sur le MacBook Pro, servez-vous d'Informations Système. Cette application vous fournit la liste des composants matériels et des logiciels installés, le numéro de série et de version du système d'exploitation, la quantité de mémoire installée, etc. Pour ouvrir Informations Système, choisissez le menu Pomme (🍏) > À propos de ce Mac dans la barre des menus, puis cliquez sur Plus d'infos.

Service et assistance AppleCare

Votre MacBook Pro s'accompagne d'une assistance technique de 90 jours et d'un an de couverture pour les réparations de matériel effectuées dans les magasins Apple Store ou les centres de réparations agréés Apple, tel qu'un fournisseur de services agréé Apple. Vous avez la possibilité d'étendre la durée de cette couverture en adhérant à un programme AppleCare Protection Plan. Pour en savoir plus, rendez-vous sur www.apple.com/fr/support/products ou visitez le site web correspondant à votre pays (voir la liste ci-dessous).

Si vous avez besoin d'assistance, le personnel d'assistance par téléphone AppleCare peut vous aider à installer et à ouvrir les applications, et propose des services de dépannage élémentaires. Appelez le centre d'assistance le plus proche de chez vous (gratuit pendant les 90 premiers jours). Gardez la date d'achat et le numéro de série de votre MacBook Pro à portée de main lorsque vous appelez.

Remarque : la période de 90 jours d'assistance gratuite par téléphone débute à la date d'achat. Des frais téléphoniques peuvent éventuellement s'appliquer.

Pays	Téléphone	Site web
Allemagne	(49) 01805 009 433	www.apple.com/de/support
Autriche	(43) 0810 300 427	www.apple.com/at/support
Belgique (flamand)	(32) 070 700 772	www.apple.com/benl/support
(français)	(32) 070 700 773	www.apple.com/befr/support
France (Metropolitain) (DOM-TOM)	(33) 0805 540 003	www.apple.com/fr/support
Luxembourg	(352) 800 24550	www.apple.com/befr/support
Suisse (français)	(41) 0848 000 132	www.apple.com/chfr/support
(allemand)	(41) 0848 000 132	www.apple.com/chde/support

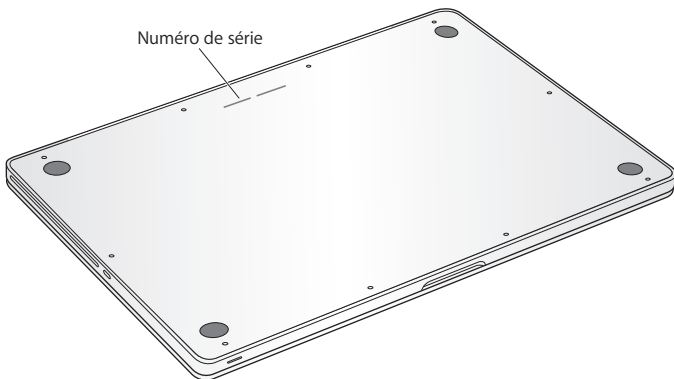
Les numéros de téléphone sont susceptibles d'être modifiés. Les tarifs téléphoniques locaux et nationaux peuvent s'appliquer. Une liste complète est disponible sur Internet :

www.apple.com/support/contact/phone_contacts.html

Localisation du numéro de série de votre produit

Utilisez l'une des méthodes suivantes pour trouver le numéro de série de votre ordinateur :

- Retournez votre MacBook Pro. Le numéro de série est gravé sur le boîtier, près de la charnière.



- Choisissez le menu Pomme (🍏) dans la barre des menus, puis sélectionnez « À propos de ce Mac ». Cliquez sur le numéro de version sous « Mac OS X » pour passer du numéro de version de Mac OS X au numéro de révision, puis au numéro de série.
- Cliquez sur l'icône du Finder, puis ouvrez /Applications/Utilitaires/Informations Système. Cliquez ensuite sur Matériel dans la sous-fenêtre Contenu.

5

Dernières recommandations

www.apple.com/fr/environment

Aide Mac  Ergonomie

Afin d'assurer votre sécurité et de préserver votre matériel, veillez à observer ces consignes concernant le nettoyage et la manipulation de votre MacBook Pro ainsi que l'aménagement d'un espace de travail confortable. Gardez ces instructions dans un endroit facile d'accès pour vous et pour les utilisateurs éventuels.

AVERTISSEMENT : la garantie du fabricant pourra être annulée si votre ordinateur a été utilisé ou stocké de manière impropre.

Informations importantes concernant la sécurité

AVERTISSEMENT : ne pas suivre ces consignes pourrait déclencher un feu, occasionner des décharges électriques ou entraîner tout type de blessure ou dommage.

Batterie intégrée Ne retirez pas la batterie de votre MacBook Pro. La batterie doit être remplacée uniquement par un fournisseur de services agréé Apple. Interrompez l'utilisation de votre MacBook Pro s'il tombe ou semble cassé, tordu, déformé ou abîmé. N'exposez pas l'ordinateur à des températures supérieures à 100 °C.

Manipulation correcte Installez le MacBook Pro sur un plan de travail stable en veillant à ce que l'air puisse circuler librement sous l'ordinateur et autour de celui-ci. N'utilisez pas le MacBook Pro en le posant sur un coussin ou tout autre objet de structure non solide car cela pourrait empêcher les conduits d'aération de fonctionner correctement. Évitez également de placer des objets sur le clavier lorsque vous utilisez votre MacBook Pro. N'introduisez jamais d'objets d'aucune sorte dans les ouvertures servant à la ventilation.

La partie inférieure du MacBook Pro peut chauffer au cours d'une utilisation normale de l'appareil. S'il est posé sur vos genoux et que la chaleur qu'il dégage vous gêne, posez-le plutôt sur un plan de travail stable.

Eau et endroits humides Évitez de placer votre MacBook Pro à proximité de sources de liquide telles que des boissons, un évier, un lavabo, une baignoire ou une douche, par exemple. Protégez votre MacBook Pro de l'humidité et des intempéries (neige, pluie et brouillard par exemple).

Adaptateur secteur MagSafe 85 W Veillez à ce que la fiche ou le câble d'alimentation secteur CA soit totalement enclenché dans l'adaptateur secteur avant de brancher ce dernier sur une prise de courant. N'utilisez que l'adaptateur secteur qui accompagne le MacBook Pro ou, au besoin, un adaptateur secteur agréé Apple compatible avec ce produit. L'adaptateur secteur peut chauffer au cours d'une utilisation normale de l'appareil. Branchez toujours l'adaptateur secteur directement sur la prise de courant ou posez-le par terre, dans un endroit correctement aéré.

Débranchez l'adaptateur secteur et débranchez tous les autres câbles si l'un des cas suivants se présente :

- Vous cherchez à ajouter de la mémoire ou à remplacer le disque dur.
- Vous souhaitez nettoyer le boîtier (pour ce faire, suivez à la lettre les instructions fournies à la page 77).
- La prise ou le câble d'alimentation est endommagé.
- Le MacBook Pro ou l'adaptateur secteur est exposé à la pluie ou à une humidité excessive, ou du liquide a été versé dans le boîtier.
- Le MacBook Pro ou l'adaptateur secteur a subi une chute, le boîtier a été endommagé ou vous pensez qu'une réparation est nécessaire.

Le port secteur MagSafe contient un aimant qui peut effacer les données d'une carte de crédit, d'un iPod ou d'autres appareils. Pour protéger vos données, ne placez pas de matériaux ou d'appareils à sensibilité magnétique (comme ceux cités précédemment ou autres) à moins de 25 mm de ce port.

Si des résidus quelconques se trouvent dans le port secteur MagSafe, enlevez-les doucement à l'aide d'un bâtonnet de coton.

Spécifications de l'alimentation MagSafe :

- *Fréquence* : phase unique de 50 à 60 Hz
- *Tension de secteur* : de 100 à 240 V
- *Tension de sortie* : 18,5 V CC, 4,6 A

Diminution de l'acuité auditive Vous risquez une perte d'audition irréparable si vous utilisez un casque ou des écouteurs à un volume sonore élevé. L'oreille peut s'adapter petit à petit à des volumes sonores de plus en plus élevés qui peuvent sembler normaux, mais qui risquent à la longue d'endommager votre système auditif. En cas de sifflements ou de perte d'acuité auditive, arrêtez d'utiliser le casque ou les écouteurs et consultez un médecin. Plus le volume est élevé, plus votre audition risque d'être affectée rapidement. Pour protéger votre système auditif, les spécialistes conseillent de prendre les mesures suivantes :

- Limitez la durée d'utilisation à volume élevé de vos écouteurs ou de votre casque d'écoute.
- Évitez d'augmenter le volume afin de bloquer les bruits environnants.
- Baissez le volume si vous ne parvenez pas à entendre une personne qui parle à côté de vous.

Activités à haut risque Cet ordinateur n'est pas conçu pour être utilisé dans des installations nucléaires, pour la navigation ou la communication aérienne, pour le contrôle du trafic aérien, ni dans aucune autre situation où une panne du système informatique pourrait entraîner la mort, des blessures ou de graves dommages écologiques.

Informations concernant le laser pour lecteurs optiques

AVERTISSEMENT : la mise en place de réglages ou la réalisation d'opérations qui ne sont pas spécifiés dans le manuel de votre appareil risque de vous exposer à des rayonnements dangereux.

Le lecteur optique de votre ordinateur contient un laser qui est entièrement sans danger si l'on en fait un usage normal mais qui peut s'avérer dangereux pour les yeux s'il est démonté. Afin d'assurer votre sécurité, ce dispositif ne doit être réparé que par un fournisseur de services agréé Apple.

Informations importantes sur la manipulation

AVIS : ne pas suivre les présentes instructions sur la manipulation peut provoquer des dommages à votre MacBook Pro ou à d'autres objets.

Environnement d'utilisation L'utilisation de votre MacBook Pro en dehors de ces plages peut gêner son bon fonctionnement :

- *Température de fonctionnement* : de 10 à 35 °C
- *Température de stockage* : de -20 à 45 °C

- *Humidité relative* : de 5 % à 90 % (sans condensation)
- *Altitude de fonctionnement* : de 0 à 3 048 mètres (de 0 à 10 000 pieds)

Mise sous tension de votre MacBook Pro N'allumez jamais le MacBook Pro tant que tous ses composants internes ou externes ne sont pas en place. L'utilisation de l'ordinateur alors que certains composants manquent peut s'avérer dangereuse et risque de l'endommager.

Transport du MacBook Pro Si vous transportez le MacBook Pro dans un sac ou dans un attaché-case, assurez-vous que ce dernier ne contient pas d'objets non attachés (des trombones ou des pièces de monnaie, par exemple) qui pourraient pénétrer accidentellement dans l'ordinateur par un orifice d'aération ou la fente du lecteur optique ou se coincer à l'intérieur d'un port. Maintenez également à l'écart du port secteur MagSafe tout objet à sensibilité magnétique.

Utilisation des connecteurs et des ports Ne forcez jamais l'insertion d'un connecteur dans un port. Lorsque vous connectez un périphérique, assurez-vous que le port n'est pas obstrué, que le connecteur est adapté au port et qu'il est correctement orienté par rapport à ce dernier.

Utilisation du lecteur optique Le lecteur SuperDrive du MacBook Pro prend en charge les disques standard de 12 cm. Les disques de forme irrégulière et de moins de 12 cm ne peuvent pas être lus.

Manipulation des parties en verre Votre MacBook Pro contient des composants en verre, notamment l'écran et le trackpad. Si elles sont abîmées, n'utilisez pas votre MacBook Pro tant qu'il n'a pas été réparé par un fournisseur de services agréé Apple.

Stockage du MacBook Pro Si vous décidez de ranger votre MacBook Pro pendant une longue période, placez-le dans un endroit frais (idéalement à 22 °C) et déchargez au moins la moitié de la batterie. Lorsque vous ne touchez plus à votre MacBook Pro pendant plus de cinq mois, déchargez la batterie à environ 50 pour cent. Pour conserver les capacités de la batterie, rechargez la batterie jusqu'à 50 pour cent tous les six mois environ.

Nettoyage du MacBook Pro Lorsque vous nettoyez le boîtier de votre MacBook Pro et de ses composants, éteignez d'abord le MacBook Pro et débranchez-le du secteur. Puis, pour nettoyer le boîtier de l'ordinateur, utilisez un chiffon doux, humide et non pelucheux. Évitez les infiltrations d'humidité par quelque ouverture que ce soit. Ne vaporisez jamais de liquide directement sur l'ordinateur. N'utilisez ni aérosols, ni dissolvants, ni abrasifs qui pourraient endommager les finitions de l'appareil.

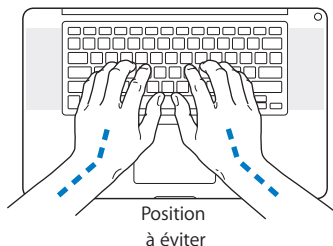
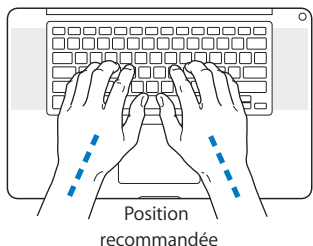
Nettoyage de l'écran de votre MacBook Pro Pour nettoyer l'écran de votre MacBook Pro, éteignez d'abord celui-ci et débranchez-le du secteur. Humidifiez ensuite, à l'eau seulement, le chiffon fourni et essuyez l'écran. Ne vaporisez jamais de liquide directement sur l'écran.

Ergonomie

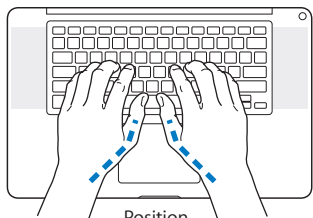
Voici quelques conseils pour la mise en place d'un environnement de travail sain.

Clavier et trackpad

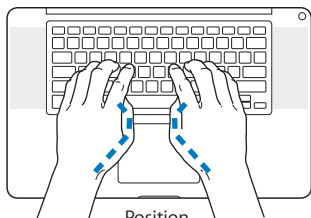
Lorsque vous tapez au clavier ou que vous vous servez du trackpad, vos épaules doivent être détendues. Le bras et l'avant-bras doivent former un angle droit, la main étant placée dans le prolongement du poignet.



Vous devez avoir les mains et les doigts détendus lorsque vous tapez au clavier ou que vous utilisez le trackpad. Évitez de replier les pouces à l'intérieur des paumes.



Position
recommandée



Position
à éviter

Modifiez fréquemment la position de vos mains pour éviter la fatigue. Après un travail continu et intensif sur ordinateur, certains utilisateurs peuvent ressentir des douleurs aux mains, aux poignets ou aux bras. Si ces douleurs persistent, consultez un spécialiste.

Souris externe

Si vous utilisez une souris externe, veillez à ce qu'elle se trouve à hauteur du clavier. Ménagez un espace suffisant pour la manipuler avec aisance.

Siège

Optez pour un siège de bureau réglable et offrant un dossier et une assise confortables. Réglez la hauteur du siège de telle sorte que vos cuisses reposent à l'horizontale et vos pieds à plat sur le sol. Le dossier du siège doit soutenir votre région lombaire, c'est-à-dire la partie inférieure de votre dos. Suivez les instructions du fabricant de sorte que le réglage du dossier soit parfaitement adapté à votre morphologie.

Au besoin, relevez le siège de manière à ce que vos avant-bras et vos mains soient placés correctement par rapport au clavier. Si, dans ce cas, vos pieds ne reposent plus à plat sur le sol, utilisez un repose-pied inclinable et réglable en hauteur. Si vous disposez d'un bureau modulaire, vous pouvez abaisser le niveau du plan de travail pour éviter l'emploi d'un repose-pied. Une troisième solution consiste à utiliser un bureau dont le poste de saisie est situé plus bas que le plan de travail.

Écran intégré

Réglez l'angle d'affichage afin d'optimiser l'affichage dans votre environnement. Ne forcez pas l'écran si vous rencontrez une résistance. L'angle d'ouverture maximal de l'écran ne peut dépasser 130 degrés.

Réglez la luminosité et le contraste de l'écran chaque fois que vous déplacez l'ordinateur ou que l'éclairage ambiant change.

Vous trouverez d'autres informations concernant l'ergonomie sur Internet :

www.apple.com/about/ergonomics

Apple et l'environnement

Apple Inc. reconnaît sa responsabilité en matière de réduction de l'impact de ses produits et de ses activités sur l'environnement.

Des informations supplémentaires sont disponibles sur Internet:

www.apple.com/fr/environment

Regulatory Compliance Information

FCC Compliance Statement

This device complies with part 15 of the FCC rules. Operation is subject to the following two conditions: (1) This device may not cause harmful interference, and (2) this device must accept any interference received, including interference that may cause undesired operation. See instructions if interference to radio or television reception is suspected.

L'utilisation de ce dispositif est autorisée seulement aux conditions suivantes: (1) il ne doit pas produire de brouillage et (2) l'utilisateur du dispositif doit être prêt à accepter tout brouillage radioélectrique reçu, même si ce brouillage est susceptible de compromettre le fonctionnement du dispositif.

Radio and Television Interference

This computer equipment generates, uses, and can radiate radio-frequency energy. If it is not installed and used properly—that is, in strict accordance with Apple's instructions—it may cause interference with radio and television reception.

This equipment has been tested and found to comply with the limits for a Class B digital device in accordance with the specifications in Part 15 of FCC rules. These specifications are designed to provide reasonable protection against such interference in a residential installation. However, there is no guarantee that interference will not occur in a particular installation.

You can determine whether your computer system is causing interference by turning it off. If the interference stops, it was probably caused by the computer or one of the peripheral devices.

If your computer system does cause interference to radio or television reception, try to correct the interference by using one or more of the following measures:

- Turn the television or radio antenna until the interference stops.
- Move the computer to one side or the other of the television or radio.
- Move the computer farther away from the television or radio.
- Plug the computer into an outlet that is on a different circuit from the television or radio. (That is, make certain the computer and the television or radio are on circuits controlled by different circuit breakers or fuses.)

If necessary, consult an Apple Authorized Service Provider or Apple. See the service and support information that came with your Apple product. Or consult an experienced radio/television technician for additional suggestions.

Important: Changes or modifications to this product not authorized by Apple Inc. could void the EMC compliance and negate your authority to operate the product.

This product has demonstrated EMC compliance under conditions that included the use of compliant peripheral devices and shielded cables (including Ethernet network cables) between system components. It is important that you use compliant peripheral devices and shielded cables between system components to reduce the possibility of causing interference to radios, television sets, and other electronic devices.

Responsible party (contact for FCC matters only):

Apple Inc. Corporate Compliance
1 Infinite Loop M/S 26-A
Cupertino, CA 95014

Wireless Radio Use

This device is restricted to indoor use when operating in the 5.15 to 5.25 GHz frequency band.

Cet appareil doit être utilisé à l'intérieur.

Exposure to Radio Frequency Energy

The radiated output power of the AirPort Extreme technology is below the FCC radio frequency exposure limits. Nevertheless, it is advised to use the wireless equipment in such a manner that the potential for human contact during normal operation is minimized.

FCC Bluetooth Wireless Compliance

The antenna used with this transmitter must not be colocated or operated in conjunction with any other antenna or transmitter subject to the conditions of the FCC Grant.

Bluetooth Industry Canada Statement

This Class B device meets all requirements of the Canadian interference-causing equipment regulations.

Cet appareil numérique de la Class B respecte toutes les exigences du Règlement sur le matériel brouilleur du Canada.

Industry Canada Statement

Complies with the Canadian ICES-003 Class B specifications.
Cet appareil numérique de la classe B est conforme à la norme NMB-003 du Canada. This device complies with RSS 210 of Industry Canada.

Bluetooth Europe—EU Declaration of Conformity

This wireless device complies with the R&TTE Directive.

Europe—EU Declaration of Conformity

The equipment complies with the RF Exposure Requirement 1999/519/EC, Council Recommendation of 12 July 1999 on the limitation of exposure of the general public to electromagnetic fields (0 Hz to 300 GHz).

Hereby, Apple Inc. declares that this 802.11a/b/g/n Mini-PCIe card is in compliance with the R&TTE Directive.

Complies with European Low Voltage and EMC Directives.
See: www.apple.com/euro/compliance



Korea Warning Statements

“담해 무선설비는 운용 중 전파손상 가능성이 있음”
“이 기기는 인명안전과 관련된 서비스에 사용할 수 없습니다.”

B급 기기(가정용 방송통신기기)

이 기기는 가정용(B급)으로 전자파적합등록을 한 기기로서 주로 가정에서 사용하는 것을 목적으로 하며, 모든 지역에서 사용할 수 있습니다.

Singapore Wireless Certification

Complies with
IDA Standards
DB00063

Taiwan Wireless Statements

無線設備的警告聲明

經型式認證合格之低功率射頻電機，非經許可，公司、商號或使用者均不得擅自變更頻率、加大功率或變更原設計之特性及功能。低功率射頻電機之使用不得影響飛航安全及干擾合法通信；經發現有干擾現象時，應立即停用，並改善至無干擾時方得繼續使用。前項合法通信指依電信法規定作業之無線電通信。低功率射頻電機須忍受合法通信或工業、科學及醫療用電波輻射性電機設備之干擾。

如有這 頻率:

於 5.25GHz 至 5.35GHz 區域內操作之
無線設備的警告聲明
工作頻率 5.250 ~ 5.350GHz 該頻段限於室內使用。

警 告

本電池如果更換不正確會有爆炸的危險
請依製造商說明書處理用過之電池

Taiwan Class B Statement

Class B 設備的警告聲明
NIL

VCCI Class B Statement

情報処理装置等電波障害自主規制について
この装置は、情報処理装置等電波障害自主規制協議会 (VCCI) の基準に基づくクラス B 情報技術装置です。この装置は家庭環境で使用されることを目的としていますが、この装置がラジオやテレビジョン受信機に近接して使用されると、受信障害を引き起こすことがあります。
取扱説明書に従って正しい取扱をしてください。



ME67

External USB Modem Information

When connecting your Product Name to the phone line using an external USB modem, refer to the telecommunications agency information in the documentation that came with your modem.

ENERGY STAR® Compliance



As an ENERGY STAR® partner, Apple has determined that standard configurations of this product meet the ENERGY STAR® guidelines for energy efficiency. The ENERGY STAR® program is a partnership with electronic equipment manufacturers to promote energy-efficient products. Reducing energy consumption of products saves money and helps conserve valuable resources.

This computer is shipped with power management enabled with the computer set to sleep after 10 minutes of user inactivity. To wake your computer, click the mouse or trackpad button or press any key on the keyboard.

For more information about ENERGY STAR®, visit:
www.energystar.gov

Türkiye

EEE Yönetmeliğine (Elektrikli ve Elektronik Eşyalarda Bazı Zararlı Maddelerin Kullanımının Sınırlanmasına Dair Yönetmelik) uygundur.

中国

有毒或 有害物质	零部件				
	电路板	显示屏	电池组	附件	电源 适配器
铅 (Pb)	X	X	X	X	X
汞 (Hg)	○	○	○	○	○
镉 (Cd)	○	○	○	○	○
六价铬 (Cr, VI)	○	○	○	○	○
多溴联苯 (PBB)	○	○	○	○	○
多溴二苯醚 (PBDE)	○	○	○	○	○

○: 表示该有毒有害物质在该部件所有均质材料中的含量均在 SJ/T 11363-2006 规定的限量要求以下。

X: 表示该有毒有害物质至少在该部件的某一均质材料中的含量超出 SJ/T 11363-2006 规定的限量要求。

根据中国电子行业标准 SJ/T11364-2006 和相关的中国政府法规，本产品及其某些内部或外部组件上可能带有环保使用期限标识。取决于组件和组件制造商，产品及其组件上的使用期限标识可能有所不同。组件上的使用期限标识优先于产品上任何与之相冲突的或不同的环保使用期限标识。



Informations sur l'élimination et le recyclage



Le symbole ci-dessus signifie que vous devez vous débarrasser de votre produit selon les normes et la législation de votre pays. Lorsque votre produit n'est plus utilisable, contactez Apple ou les autorités locales afin de connaître les possibilités de recyclage.

Pour en savoir plus sur le programme de recyclage Apple, consultez le site www.apple.com/fr/environment/recycling.

Brazil—Disposal Information:



Brasil: Informações sobre descarte e reciclagem.

O símbolo indica que este produto e/ou sua bateria não devem ser descartadas no lixo doméstico. Quando decidir descartar este produto e/ou sua bateria, faça-o de acordo com as leis e diretrizes ambientais locais. Para informações sobre o programa de reciclagem da Apple, pontos de coleta e telefone de informações, visite www.apple.com/br/environment.

Union européenne—Instructions concernant l'élimination des déchets :



Le symbole ci-dessus signifie que vous devez vous débarrasser de votre produit sans le mélanger avec les ordures ménagères, selon les normes et la législation de votre pays. Lorsque ce produit n'est plus utilisable, portez-le dans un centre de traitement des déchets agréé par les autorités locales. Certains centres acceptent les produits gratuitement. Le traitement et le recyclage séparé de votre produit lors de son élimination aideront à préserver les ressources naturelles et à protéger l'environnement et la santé des êtres humains.

Informations sur l'enlèvement de la batterie

Jetez vos batteries usagées en respectant les lois et les consignes environnementales de votre pays.

California: The coin cell battery in the optional Apple Remote contains perchlorates. Special handling and disposal may apply. Refer to: www.dtsc.ca.gov/hazardouswaste/perchlorate

Deutschland: Dieses Gerät enthält Batterien. Bitte nicht in den Hausmüll werfen. Entsorgen Sie dieses Gerätes am Ende seines Lebenszyklus entsprechend der maßgeblichen gesetzlichen Regelungen.

Nederlands: Gebruikte batterijen kunnen worden ingeleverd bij de chemokar of in een speciale batterijcontainer voor klein chemisch afval (kca) worden gedeponeerd.

Taiwan:



廢電池請回收

 Apple Inc.

© 2010 Apple Inc. Tous droits réservés.

En application des lois et conventions en vigueur, aucune reproduction totale ni partielle du manuel n'est autorisée, sauf consentement écrit préalable d'Apple.

Tout a été mis en œuvre pour que les informations présentées dans ce manuel soient exactes. Apple n'est pas responsable des erreurs de reproduction ou d'impression.

Apple

1 Infinite Loop
Cupertino, CA 95014
408-996-1010
www.apple.com

Le logo Apple est une marque d'Apple Inc. déposée aux États-Unis et dans d'autres pays. En l'absence du consentement écrit d'Apple, l'utilisation à des fins commerciales de ce logo via le clavier (Option + 1) peut constituer un acte de contrefaçon et de concurrence déloyale.

Apple, le logo Apple, AirPort, AirPort Extreme, Cover Flow, Exposé, FileVault, FireWire, GarageBand, iCal, iChat, iLife, iMovie, iPhone, iPhoto, iPod, iSight, iTunes, Keynote, Mac, MacBook, Macintosh, Mac OS, MagSafe, Photo Booth, Safari, Snow Leopard, Spaces, Spotlight, SuperDrive et Time Machine sont des marques d'Apple Inc. déposées aux États-Unis et dans d'autres pays.

Finder, le logo FireWire et Multi-Touch sont des marques d'Apple Inc.

AppleCare, Apple Store et iTunes Store sont des marques de service d'Apple Inc. déposées aux États-Unis et dans d'autres pays.

ENERGY STAR® est une marque déposée aux États-Unis.

Intel, Intel Core et Xeon sont des marques d'Intel Corp. aux États-Unis et dans d'autres pays.

La marque et les logos Bluetooth® sont la propriété de Bluetooth SIG, Inc. et sont concédés sous licence par Apple Inc.

Les autres noms de produits et de sociétés sont la propriété de leurs détenteurs respectifs. Les produits commercialisés par des entreprises tierces ne sont mentionnés que pour information, sans aucune intention de préconisation ni de recommandation. Apple décline toute responsabilité quant à l'utilisation et au fonctionnement de ces produits.

Fabriqué sous licence de Dolby Laboratories. « Dolby », « Pro Logic » et le logo double-D sont des marques déposées de Dolby Laboratories. Ouvrages confidentiels inédits, © 1992–1997 Dolby Laboratories, Inc. Tous droits réservés.

Publié simultanément aux États-Unis et au Canada.