

Félicitations. Vous et votre Mac Pro
êtes faits l'un pour l'autre.

Bienvenue sur votre Mac Pro.

www.apple.com/fr/macpro



Mac Pro présenté avec un écran LED Cinema Display, un clavier Apple avec pavé numérique et une souris Magic Mouse.

OS X Mountain Lion

www.apple.com/fr/macosex



Mission Control

Une vue d'ensemble de tout ce qui tourne sur votre Mac.

Centre d'aide

 [mission control](#)



Launchpad

Bénéficiez d'un accès instantané et simplifié à toutes vos apps.

Centre d'aide

 [launchpad](#)



Messages

Envoyez un nombre illimité de messages vers iPhone, iPad ou iPod touch.

Centre d'aide

 [messages](#)



Mac App Store

Le meilleur moyen de découvrir et télécharger des apps Mac.

Centre d'aide

 [mac app store](#)



Mail

Regroupez vos messages par conversations.

Centre d'aide

 [mail](#)



iPhoto

Organisez, modifiez et partagez vos photos.

Aide iPhoto

 [photos](#)



iMovie

Transformez vos vidéos perso en films cultes.

Aide iMovie

 [movie](#)



GarageBand

Créez des morceaux sensationnels en toute simplicité.

Aide GarageBand

 [record](#)

Table des matières

Chapitre 1 : Prêt, feu, configurez !

- 9 Configuration de votre Mac Pro
- 20 Extinction ou suspension d'activité de votre Mac Pro

Chapitre 2 : Votre Mac Pro au quotidien

- 24 Éléments principaux se trouvant à l'avant de votre Mac Pro
- 26 Fonctionnalités de votre clavier Apple Keyboard
- 28 Ports et connecteurs situés à l'arrière de votre Mac Pro
- 30 Autres ports et connecteurs à l'arrière
- 32 Options d'extension interne
- 34 Comment obtenir des réponses

Chapitre 3 : Améliorations possibles

- 39 Ouverture de votre Mac Pro
- 43 Installation de la mémoire
- 61 Installation d'unités de stockage internes
- 74 Ajout de cartes PCI Express
- 79 Remplacement de la pile de secours interne

Chapitre 4 : À tout problème sa solution

- 82 Une once de prévention
- 83 Problèmes du Mac Pro
- 86 Problèmes liés au logiciel
- 87 Réparation, restauration ou réinstallation de logiciels OS X
- 92 Recherche d'un problème matériel
- 93 Maintien à jour de vos logiciels
- 94 Problèmes de communication Wi-Fi
- 95 Problèmes de moniteur
- 98 Problèmes de connexion à Internet
- 100 Remplacement des piles de la souris Apple Magic Mouse
- 102 Optimisation des performances Ethernet
- 102 En savoir plus, service et assistance technique
- 105 Localisation du numéro de série

Chapitre 5 : Sous le capot

- 108 Spécifications

Chapitre 6 : Dernières recommandations

- 120 Informations importantes en matière de sécurité
- 122 Entretien général
- 125 Ergonomie
- 127 Apple et l'environnement
- 129 Regulatory Compliance Information

1

Prêt, feu, configurez !

www.apple.com/fr/macpro

Centre d'aide  Assistant migration

Votre Mac Pro est à la pointe de la technologie informatique, grâce notamment à la technologie sophistiquée de processeur multicœur, à la mémoire à haut débit, à sa carte graphique et ses ports d'extension PCI Express, et au stockage interne, le tout dans un châssis en aluminium anodisé permettant d'accéder facilement aux composants.

AVERTISSEMENT : Afin d'éviter toute blessure, lisez attentivement les instructions d'installation dans leur intégralité (ainsi que les informations sur la sécurité à partir de la page 120) avant d'utiliser votre Mac Pro pour la première fois.

Veillez à consulter les informations du chapitre 2, « Votre Mac Pro au quotidien, » pour découvrir les nouvelles fonctionnalités de ce Mac Pro.

Vous trouverez la plupart des réponses à vos questions dans le Centre d'aide pour votre Mac Pro. Pour obtenir des informations sur le Centre d'aide, consultez la section « Comment obtenir des réponses » à la page 34.

Configuration de votre Mac Pro

Votre Mac Pro est conçu pour être configuré rapidement et utilisé immédiatement. Suivez les instructions présentées aux pages suivantes en guise d'introduction.

Étape 1 : Positionnez votre Mac Pro et de votre écran.

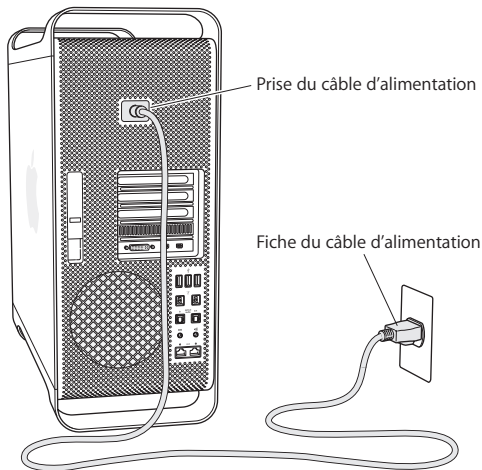
Soulevez le Mac Pro par ses deux poignées en utilisant des techniques de levage adaptées. Faites de même pour le moniteur. Positionnez votre Mac Pro et votre écran de sorte que :

- ils reposent chacun sur une surface plane et robuste ;
- les fiches des câbles d'alimentation ne soient coincées ni contre un mur ni contre tout autre objet ;
- l'air puisse circuler devant, derrière et sous votre Mac Pro, et que le moniteur ne soit pas entravé ;
- les plateaux des lecteurs optiques aient suffisamment d'espace pour s'ouvrir.

La seule façon de couper tout à fait le courant de votre Mac Pro et de votre écran consiste à débrancher les prises de courant. Assurez-vous que les câbles d'alimentation de votre Mac Pro et de votre écran sont faciles d'accès afin que vous puissiez les débrancher facilement.

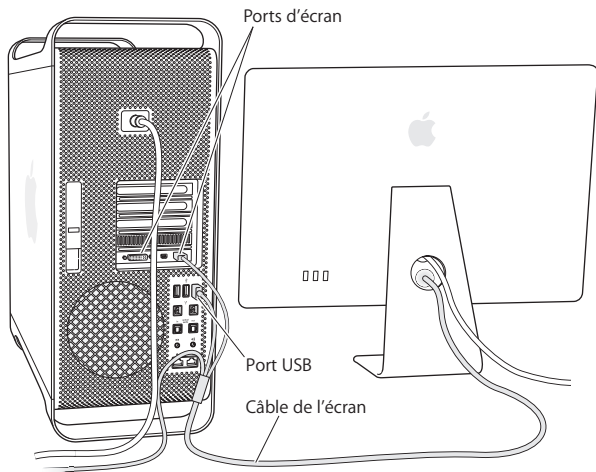
Étape 2 : Branchez le cordon d'alimentation.

Enfoncez complètement le câble d'alimentation dans la prise encastrée au dos du Mac Pro et branchez l'autre extrémité sur une prise secteur avec mise à la terre ou une multiprise avec mise à la terre.



Étape 3 : Connectez le moniteur.

Branchez votre moniteur comme indiqué ci-dessous. En fonction de votre moniteur, vous devrez connecter un seul ou plusieurs câbles. Vérifiez les instructions fournies avec le moniteur pour d'autres informations sur sa configuration.



Vous pouvez connecter jusqu'à trois moniteurs à l'aide de connecteurs Mini DisplayPort ou de connecteurs DVI (Digital Visual Interface) aux ports d'affichage à l'arrière de votre Mac Pro. Le port DVI constitue un port à double liaison ; vous pouvez ainsi y connecter un moniteur Apple Cinema HD Display de 30 pouces.



Port de moniteur DVI Port Mini DisplayPort

Vous pouvez également connecter des moniteurs équipés d'un connecteur ADC (Apple Display Connector) ou VGA (Video Graphics Array) à l'aide d'un des adaptateurs suivants :

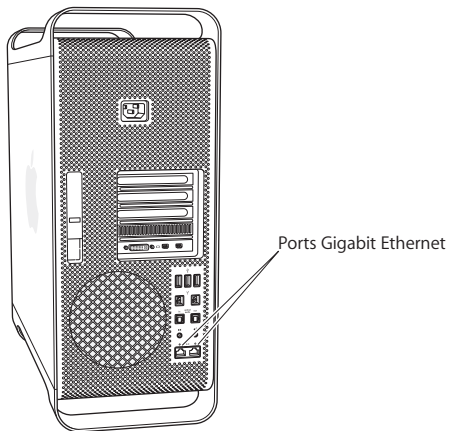
- Pour connecter un moniteur VGA au port DVI ou à un port Mini DisplayPort, utilisez l'adaptateur moniteur DVI vers VGA ou l'adaptateur port Mini DisplayPort vers VGA (vendus séparément).
- Pour brancher un moniteur ADC sur le port DVI, utilisez un adaptateur écran DVI vers ADC Apple (vendu séparément).

Les sorties Mini DisplayPort assurent aussi bien la sortie vidéo que la sortie audio. Par exemple, par l'usage d'un port Mini DisplayPort avec un adaptateur HDMI et un câble HDMI, il vous est possible de connecter votre ordinateur à un récepteur HDTV ou AV muni d'un connecteur HDMI, capable de reproduire l'audio et la vidéo. Vous devez passer par la sous-fenêtre Son situé dans les Préférences Système pour sélectionner l'appareil de sortie audio branché. Pour en savoir plus sur le branchement d'un équipement HDMI, recherchez le terme « HDMI » dans la page d'assistance Mac Pro à l'adresse www.apple.com/fr/support/macpro.

Les adaptateurs d'écran et autres accessoires pour votre Mac Pro sont vendus séparément à l'adresse www.apple.com/fr/store.

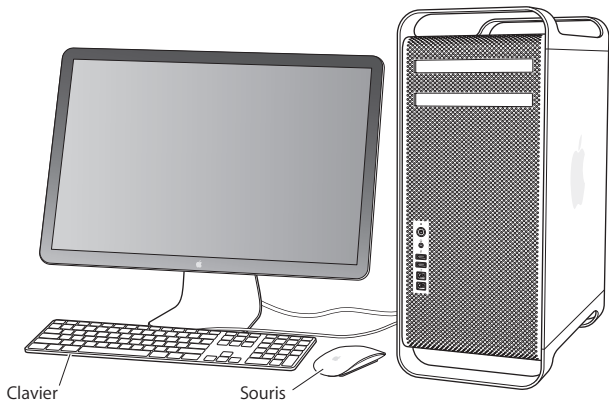
Étape 4 : Branchez un câble Ethernet ou établissez une connexion à un réseau Wi-Fi.

Pour accéder à Internet ou à un réseau par le biais d'un câble Ethernet, connectez l'extrémité du câble à l'un des ports Gigabit Ethernet situés à l'arrière de votre Mac Pro. Connectez l'autre extrémité à un modem câble, un modem DSL ou un réseau Ethernet.



Étape 5 : Connectez le câble USB de votre clavier.

Connectez le câble du clavier à l'un des ports USB (ψ) de votre Mac Pro ou de votre écran.



Si le câble du clavier n'est pas assez long, utilisez la rallonge clavier fournie avec votre Mac Pro.

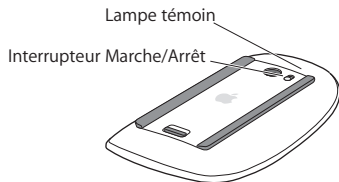


Câble d'extension de clavier Apple

Étape 6 : Allumez votre souris Apple Magic Mouse.

Faites glisser l'interrupteur marche/arrêt situé en bas de votre souris Apple Magic Mouse pour allumer cette dernière.

Votre souris sans fil est livrée avec des piles AA déjà en place, et est déjà jumelée avec votre Mac Pro. Le jumelage lui permet de communiquer sans fil avec votre Mac Pro.



En allumant votre souris pour la première fois, la lampe témoin s'allume pendant cinq secondes pour indiquer que les piles sont bonnes. Si votre souris ne s'allume pas, assurez-vous que les piles sont correctement installées et rechargées (reportez-vous à la page 101).

La lampe témoin clignote jusqu'à ce que vous allumiez votre Mac Pro et qu'une connexion soit établie.

Si vous avez acheté un clavier sans fil Apple Wireless Keyboard ou un Magic Trackpad, suivez les instructions livrées avec le produit pour le configurer.

Étape 7 : Allumez votre Mac Pro.

Appuyez sur le bouton d'alimentation (⏻) situé à l'avant de votre Mac Pro pour l'allumer. Si votre moniteur doit être allumé séparément, appuyez sur son bouton d'alimentation. Cliquez à l'aide de votre souris pour établir une connexion avec votre Mac Pro.

Remarque : Si votre souris n'est pas jumelée, suivez les instructions à l'écran pour la jumeler avec votre Mac Pro.

Étape 8 : Configurez votre Mac Pro avec Assistant réglages.

La première fois que vous démarrez votre Mac Pro, Assistant réglages se lance.

Il vous aide à saisir les informations de connexion à Internet et à configurer un compte utilisateur sur votre Mac Pro.

Vous pouvez transférer des informations d'un autre Mac ou PC durant la configuration. Vous pouvez également utiliser Assistant réglages pour transférer des informations d'une sauvegarde Time Machine ou d'un autre disque.

Vous devrez peut-être mettre à jour les logiciels si Mac OS X 10.5.3 ou ultérieur n'est pas installé sur l'autre Mac. Pour effectuer une migration depuis un PC, vous devez télécharger Assistant migration pour Windows à l'adresse www.apple.com/fr/migrate-to-mac.

Une fois Assistant réglages lancé sur votre Mac Pro, vous pouvez, sans quitter cet assistant, passer à l'autre ordinateur si vous devez mettre à jour ses logiciels, puis revenir à votre Mac Pro pour terminer la configuration.

Si vous n'utilisez pas Assistant réglages pour transférer vos informations lors du premier démarrage de votre Mac Pro, vous pouvez le faire ultérieurement avec Assistant migration. Ouvrez Assistant migration dans le dossier Utilitaires du Launchpad. Pour obtenir de l'aide sur l'utilisation d'Assistant migration, ouvrez le Centre d'aide et recherchez le terme « Assistant migration ».

Pour configurer votre Mac Pro :

- 1 Dans Assistant réglages, suivez les instructions à l'écran jusqu'à ce que l'écran « Transférer des données vers ce Mac » s'affiche.
- 2 Effectuer une configuration de base ou une configuration avec migration :
 - *Pour effectuer une configuration de base*, sélectionnez « Ne pas transférer maintenant » et cliquez sur Continuer. Suivez les invites restantes pour sélectionner votre réseau sans fil, configurez un compte et quittez Assistant réglages.
 - *Pour effectuer une configuration avec migration*, sélectionnez « À partir d'un autre Mac ou d'un PC » et cliquez sur Continuer. Suivez les instructions à l'écran pour sélectionner le Mac ou le PC depuis lequel effectuer la migration. Votre Mac ou PC doit se trouver sur le même réseau câblé ou sans fil. Vous pouvez également connecter un autre Mac à l'aide d'un câble FireWire, puis le redémarrer en mode disque cible. Pour redémarrer un Mac en mode disque cible, redémarrez l'ordinateur tout en maintenant la touche T enfoncée. Après avoir sélectionné votre Mac ou PC, suivez les instructions à l'écran pour la migration des informations.
 - *Pour transférer des informations d'une sauvegarde Time Machine ou d'un autre disque*, sélectionnez « À partir d'une sauvegarde Time Machine ou d'un autre disque » et cliquez sur Continuer. Sélectionnez la sauvegarde ou l'autre disque depuis lequel effectuer la migration, puis cliquez sur Continuer. Suivez les instructions à l'écran pour le transfert des informations.

Si vous ne comptez pas conserver ou utiliser votre autre ordinateur, il est préférable de lui retirer son autorisation à lire la musique, les clips vidéo ou les livres audio achetés dans l'iTunes Store. Le retrait d'autorisation d'accès d'un ordinateur empêche qu'un autre utilisateur lise les morceaux, vidéos et livres audio que vous avez achetés et libère une autre autorisation pour en permettre l'utilisation. Pour en savoir plus sur le retrait de l'autorisation d'accès, choisissez Aide iTunes dans le menu Aide de l'application iTunes.

Lorsque vous avez configuré votre Mac Pro, cherchez les mises à jour de logiciels. Dans la barre des menus, choisissez le menu Pomme (🍏) > Mise à jour de logiciels, et suivez les instructions à l'écran.

Étape 9 : Personnalisez votre bureau et réglez vos préférences.

Vous pouvez facilement personnaliser l'aspect de votre bureau à l'aide des Préférences Système. Choisissez dans la barre des menus le menu Pomme (🍏) > Préférences Système, ou cliquez sur l'icône Préférences Système située dans le Dock. Préférences Système est le centre de commande de la plupart des réglages de votre Mac Pro. Pour en savoir plus, choisissez Aide > Centre d'aide, et recherchez « Préférences Système » ou les préférences spécifiques que vous souhaitez modifier.

Important : Dans les préférences Utilisateurs et groupes, vous pouvez définir une option pour réinitialiser votre mot de passe d'ouverture de session en cas d'oubli de ce dernier. Nous vous conseillons de définir vos préférences de mot de passe rapidement après la configuration.

Vous avez besoin d'aide pour configurer votre ordinateur ?

Si vous ne voyez rien sur votre écran ou que vous pensez que votre Mac Pro n'a pas démarré correctement, vérifiez les points suivants :

- Votre Mac Pro est-il bien branché à une prise de courant ? S'il est connecté à une multiprise munie d'un interrupteur, est-elle allumée ?
- Est-ce que le câble d'alimentation est bien branché à l'arrière de votre Mac Pro ?
- Les câbles du clavier et du moniteur sont-ils correctement connectés ?
- La luminosité et le contraste du moniteur sont-ils correctement réglés ? Si l'écran dispose de commandes de luminosité, réglez-les. Si le moniteur dispose d'un bouton d'alimentation, vérifiez qu'il est allumé.
- Si vous ne voyez toujours rien à l'écran, redémarrez votre Mac Pro. Appuyez sur le bouton d'alimentation (⏻) de votre Mac Pro pendant 5 ou 6 secondes, jusqu'à ce qu'il s'éteigne. Rappuyez sur le bouton d'alimentation (⏻) pour redémarrer.
- Si un point d'interrogation clignote à l'écran ou si le voyant d'état clignote plusieurs fois, reportez-vous au chapitre chapitre 4, « À tout problème sa solution » à la page 81.

Extinction ou suspension d'activité de votre Mac Pro

Une fois que vous avez fini d'utiliser votre Mac Pro, vous pouvez suspendre son activité ou l'éteindre.

Suspension de l'activité de votre Mac Pro

Si vous n'allez pas utiliser votre Mac Pro avant un petit moment, veillez à suspendre l'activité. Lorsque l'activité de votre Mac Pro est suspendue, l'écran est noir. Vous pouvez alors réactiver rapidement votre Mac Pro et court-circuiter le processus de démarrage.

Pour suspendre rapidement l'activité de votre Mac Pro, procédez de l'une des façons suivantes :

- Choisissez le menu Pomme (🍏) > Suspendre l'activité dans la barre des menus.
- Appuyez sur le bouton d'alimentation (⏻) situé à l'avant de votre Mac Pro.
- Appuyez sur les touches Contrôle et Éjecter, puis cliquez sur Suspendre l'activité dans la zone de dialogue qui apparaît.
- Choisissez le menu Pomme (🍏) > Préférences Système, cliquez sur Économiseur d'énergie, puis définissez un délai pour la suspension d'activité.

Pour réactiver votre Mac Pro après une suspension d'activité, effectuez l'une des opérations suivantes :

- Appuyez sur n'importe quelle touche du clavier.
- Cliquez avec la souris.
- Appuyez sur le bouton d'alimentation (⏻) situé à l'avant de votre Mac Pro.

Lorsque votre Mac Pro reprend après une veille, vous retrouvez vos applications, documents et réglages tels que vous les aviez laissés.

Extinction de votre Mac Pro

Si vous savez que vous n'allez pas utiliser votre Mac Pro pendant un certain temps, éteignez-le.

Pour éteindre votre Mac Pro, procédez de l'une des façons suivantes :

- Choisissez le menu Pomme (🍏) > Éteindre.
- Appuyez sur les touches Contrôle et Éjecter, puis cliquez sur Éteindre dans la zone de dialogue qui apparaît.

AVIS : N'éteignez pas votre Mac Pro en vous contentant d'appuyer sur son interrupteur ou en débranchant la fiche d'alimentation du Mac Pro (à moins que vous n'ayez plus d'autre moyen d'éteindre votre Mac Pro). Toute extinction incorrecte de votre Mac Pro risque d'endommager vos fichiers ou le logiciel système.

AVIS : Éteignez votre Mac Pro avant de le déplacer. Tout déplacement de votre ordinateur lorsque le disque dur est en train de tourner risque d'endommager ce dernier et d'entraîner une perte de données ou l'impossibilité de démarrer à partir du disque dur.

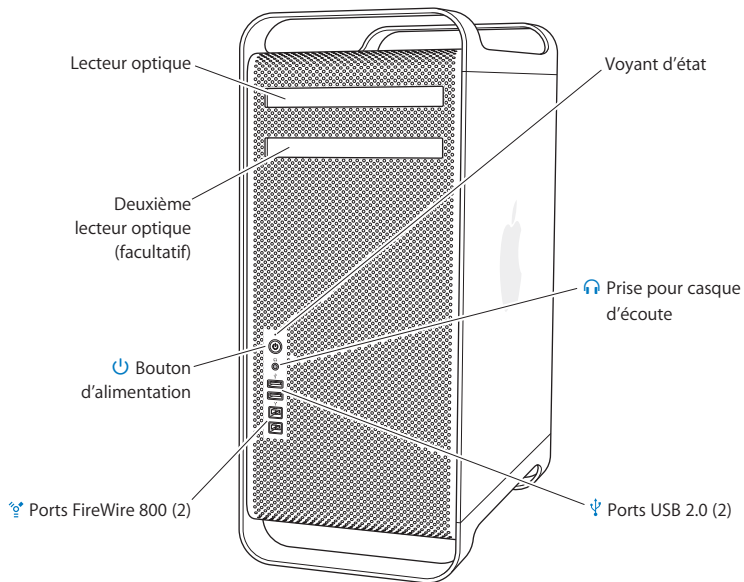
2

Votre Mac Pro au quotidien

www.apple.com/fr/macpro

Centre d'aide  ports

Éléments principaux se trouvant à l'avant de votre Mac Pro



Lecteur optique

Votre Mac Pro est équipé d'un lecteur SuperDrive DVD±R DL/DVD±RW/CD-RW capable de lire les disques CD-ROM, CD de photos, disques audio et DVD. Le lecteur vous permet également de graver de la musique, des documents et d'autres fichiers sur des disques CD-R, CD-RW, DVD±R, DVD±RW et DVD±R double couche (DL). Pour ouvrir le lecteur, appuyez sur la touche d'éjection (⏏) située sur votre clavier Apple. Si votre Mac Pro est équipé d'un deuxième lecteur optique, appuyez sur les touches Option et Éjection (⏏) pour l'ouvrir.



Bouton d'alimentation

Appuyez sur ce bouton pour allumer votre Mac Pro, suspendre son activité ou la lui faire reprendre. Pour redémarrer, maintenez ce bouton enfoncé pendant 5 ou 6 secondes jusqu'à l'extinction du Mac Pro, puis appuyez dessus une nouvelle fois pour le rallumer.



Deux ports FireWire 800

Connectez des périphériques externes à haute vitesse, comme des caméras vidéo numériques (DV), des scanners et des disques durs externes FireWire. Vous pouvez connecter et déconnecter les périphériques FireWire sans redémarrer. Chaque port prend en charge un débit de données pouvant atteindre 800 Mbit/s.



Deux ports USB 2.0

Connectez un iPod, un iPhone, un iPad, une souris, un clavier, une imprimante, un disque dur, un appareil photo numérique, un joystick, un modem USB externe ou autre dispositif. Vous pouvez aussi connecter des périphériques USB 1.1. Il est également possible que votre moniteur soit doté de ports USB.



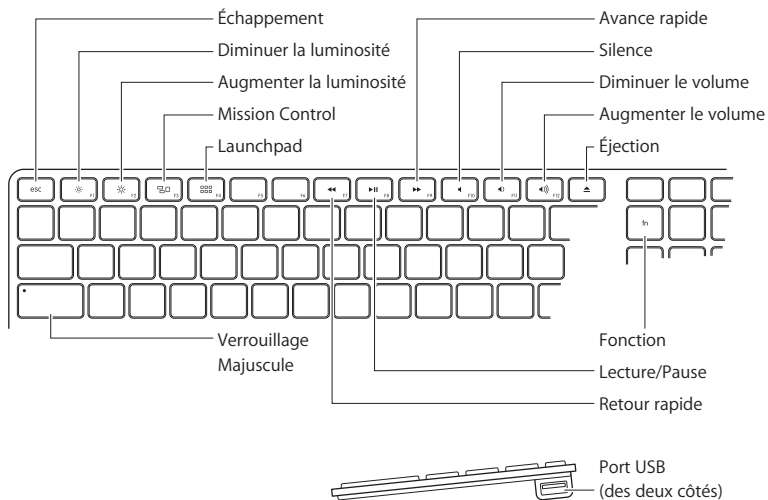
Prise pour casque d'écoute

Branchez un casque ou des écouteurs dotés d'un connecteur 3,5 mm standard.

Voyant d'état

Un témoin lumineux blanc indique que votre Mac Pro est allumé ; un témoin clignotant indique que son activité est suspendue. Pour obtenir des informations sur un voyant d'état clignotant, consultez la rubrique « Si le voyant d'état clignote et que l'ordinateur ne démarre pas » à la page 85.

Fonctionnalités de votre clavier Apple Keyboard



Touche d'échappement (esc)

Appuyez sur la touche d'échappement (esc) pour quitter un menu sans avoir à effectuer de choix ni annuler de procédure.

**Touches de réglage de luminosité (F1, F2)**

Augmentez (☀) ou diminuez (☁) la luminosité de votre écran Apple.

**Touche Mission Control (F3)**

Ouvrez Mission Control afin d'avoir une vue complète des éléments en cours d'exécution sur votre Mac Pro, notamment le Dashboard, tous vos espaces et toutes les fenêtres ouvertes.

**Touche Launchpad (F4)**

Ouvrez Launchpad et cliquez sur une application afin d'ouvrir celle-ci sur votre Mac Pro.

**Touche silence (F10)**

Coupez le son venant du haut-parleur intégré, de la prise écouteur ou des ports audio.

**Touches de réglage du volume (F11, F12)**

Augmentez (🔊) ou baissez (🔇) le volume du son venant du haut-parleur, de la prise casque ou des ports audio.

**Touche d'éjection de disques**

Appuyez sur la touche d'éjection de disque (⏏) et maintenez-la enfoncée pour éjecter un disque.

Touche de fonction (fn)

Maintenez-la pour activer les actions personnalisées attribuées aux touches de fonction (F1 à F19). Pour apprendre à personnaliser les touches de fonction, choisissez Aide > Centre d'aide dans la barre des menus et cherchez « touches de fonction ».

**Touches multimédias (F7, F8, F9)**

Retour rapide (⏮), lecture ou pause (⏮) ou avance rapide (⏭) d'un morceau de musique, d'un film ou d'un diaporama.

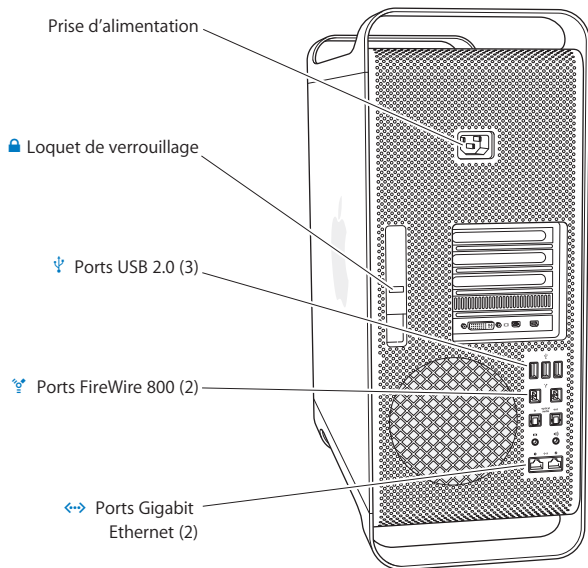
Touche Verrouillage Majuscule

Appuyez pour engager le verrouillage majuscule de façon à pouvoir taper en majuscules.

**Deux ports USB 2.0**

Connectez une souris et synchronisez votre iPhone, iPod, iPad ou appareil photo numérique.

Ports et connecteurs situés à l'arrière de votre Mac Pro



Prise d'alimentation

Connectez le câble d'alimentation fourni avec votre Mac Pro. N'utilisez pas de cordon d'alimentation ou de cordon d'extension normal.



Loquet de verrouillage

Soulevez le loquet pour ouvrir le panneau latéral et accéder aux éléments internes du Mac Pro. Si vous manipulez des éléments à l'intérieur de votre Mac Pro et que le loquet est abaissé, les disques durs sont verrouillés dans leur emplacement. Il est possible de placer un verrou (non fourni) sur ce loquet pour empêcher l'accès aux éléments internes et les sécuriser. Il est également possible de fixer un câble de sûreté au loquet ou de le passer à travers les poignées afin de protéger votre Mac Pro.



Trois ports USB 2.0

Connectez un iPod, un iPhone, un iPad, une souris, un clavier, une imprimante, un disque dur, un appareil photo numérique, un joystick, un modem USB externe ou autre dispositif. Vous pouvez aussi connecter des périphériques USB 1.1. Il est également possible que votre moniteur soit doté de ports USB.



Deux ports FireWire 800

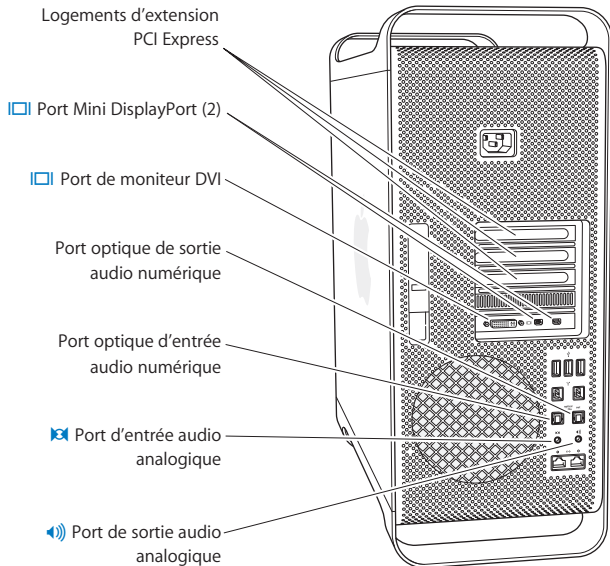
Connectez des périphériques externes à haute vitesse, comme des caméras vidéo numériques (DV), des scanners et des disques durs externes FireWire. Vous pouvez connecter et déconnecter les périphériques FireWire sans redémarrer. Chaque port prend en charge un débit de données pouvant atteindre 800 Mbit/s.



Deux ports Gigabit Ethernet avec prise en charge de cadre de grande taille

Connectez un réseau Ethernet haut débit, un modem câble ou DSL ou encore un autre ordinateur. Le port Ethernet détecte automatiquement les périphériques Ethernet sans avoir besoin de câble croisé Ethernet. Vous pouvez accéder à Internet ou des ressources réseau comme des imprimantes et serveurs et partager des informations sur le réseau en utilisant un câble catégorie 5.

Autres ports et connecteurs à l'arrière



Logements d'extension PCI Express (3)

Étendez les capacités de votre Mac Pro en installant jusqu'à 3 cartes PCI (Peripheral Component Interconnect) Express dans les logements couverts numérotés 2, 3 et 4.



Ports de sortie Mini DisplayPort

Connectez un ou deux écrans qui utilisent un connecteur Mini DisplayPort, comme un moniteur Apple LED Cinema Display. Les sorties Mini DisplayPort assurent aussi bien la sortie vidéo que la sortie audio. Vous pouvez utiliser des adaptateurs pour relier votre ordinateur par ses ports de sortie Mini DisplayPort à des appareils tels que des HDTV et des récepteurs AV, pour la sortie audio. Vous trouverez des adaptateurs de moniteur pour votre Mac Pro sur l'Apple Store en ligne à l'adresse www.apple.com/fr/store.



Port moniteur DVI (à double liaison)

Connectez un écran utilisant un connecteur DVI (Digital Visual Interface), comme un moniteur Apple LED Cinema Display, sur le port de moniteur DVI. Vous trouverez des adaptateurs de moniteur pour votre Mac Pro dans l'Apple Store en ligne à l'adresse www.apple.com/fr/store.

Ports d'entrée et de sortie audio numériques optiques

Connectez platines, récepteurs, instruments numériques et chaînes Surround à l'aide de câbles TOSLINK standard ou fibre optique avec des prises optiques en plastique ou nylon de 3,5 mm. Vous pouvez transférer de l'audio stéréo ou encodée en Surround avec le protocole S/PDIF (Sony/Philips Digital Interface) et des câbles TOSLINK.



Port d'entrée audio analogique

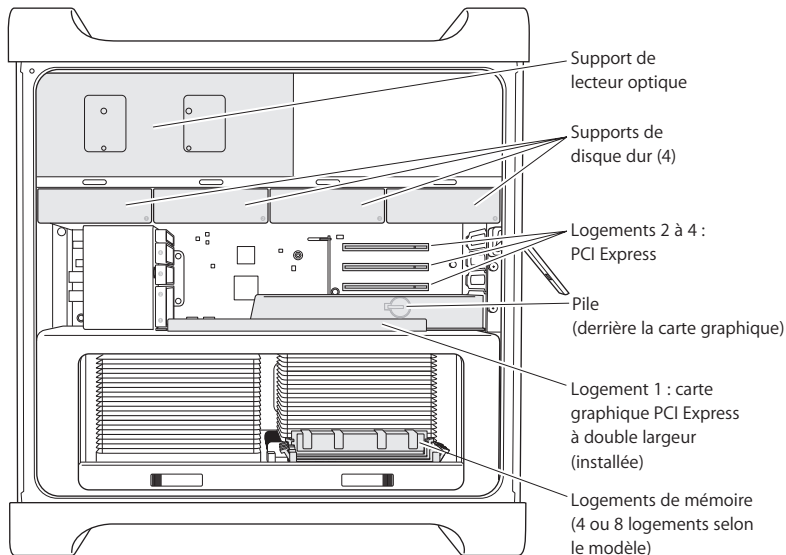
Connectez microphones auto-alimentés, lecteurs MP3 et CD et autres périphériques à capacité analogique.



Port de sortie audio analogique

Connectez des haut-parleurs auto-alimentés et d'autres périphériques analogiques.

Options d'extension interne



Lecteurs optiques

Votre Mac Pro est fourni avec un ou deux lecteurs SuperDrive DVD±R DL/DVD±RW/CD-RW. Pour remplacer un lecteur optique, consultez la rubrique « Remplacement du lecteur optique » à la page 68.

Disques durs ou lecteurs SSD

Votre Mac Pro renferme au maximum quatre lecteurs. Pour installer ou remplacer des lecteurs, consultez la rubrique « Installation d'unités de stockage internes » à la page 61.

Logements PCI Express

Votre Mac Pro est doté de trois logements d'extension PCI Express. Pour installer des cartes PCI dans les logements 2 à 4, consultez la rubrique « À propos des cartes PCI Express » à la page 74.

Pile

Votre Mac Pro utilise une pile interne de secours. Si votre Mac Pro a des problèmes au démarrage ou que la date et l'heure du système sont souvent incorrectes, vous devrez peut-être remplacer la pile. Consultez la section « Remplacement de la pile de secours interne » à la page 79.

Logement graphique PCI Express à double largeur

Connectez jusqu'à deux moniteurs à la carte graphique insérée dans le logement graphique PCI Express (logement 1). Vous pouvez remplacer la carte qui se trouve dans ce logement et installer des cartes graphiques supplémentaires dans les logements PCI 2 à 4. Consultez la section « À propos des cartes PCI Express » à la page 74.

Logements mémoire

Votre Mac Pro comprend quatre ou huit ports d'extension mémoire, suivant le modèle. Pour rajouter de la mémoire, installez des modules UDIMM SRDRAM ECC de type PC3-10600E cadencés à 1 333 MHz dans les logements prévus à cet effet. Pour en savoir plus sur le type de mémoire utilisé dans votre Mac Pro, consultez la rubrique « Installation de la mémoire » à la page 43.

Comment obtenir des réponses

Vous trouverez de plus amples informations sur l'utilisation de votre Mac Pro dans le Centre d'aide et sur Internet à l'adresse www.apple.com/fr/support/macpro.

Pour ouvrir le Centre d'aide :

- 1 Cliquez sur l'icône du Finder dans le Dock (la barre des icônes située au bord de l'écran).
- 2 Cliquez sur le menu Aide dans la barre des menus et procédez de l'une des manières suivantes :
 - Saisissez une question ou un terme dans le champ de recherche et choisissez une rubrique dans la liste des résultats ou choisissez Afficher tous les résultats pour voir tous les articles.
 - Choisissez Centre d'aide pour ouvrir la fenêtre du Centre d'aide, dans laquelle vous pouvez naviguer ou chercher des rubriques.

Informations supplémentaires

Pour plus de renseignements sur l'utilisation de votre Mac Pro, consultez les sections suivantes :

Pour obtenir des informations sur :	Reportez-vous aux sources suivantes :
Installation de disques, mémoire, cartes d'extension ou d'une pile	chapitre 3, « Améliorations possibles » à la page 37.
Dépannage de votre Mac Pro si vous rencontrez un problème	chapitre 4, « À tout problème sa solution » à la page 81.
Service et l'assistance technique pour votre Mac Pro	« À propos des cartes PCI Express » à la page 74. Site web d'assistance Mac Pro à l'adresse www.apple.com/fr/support/macpro .

Pour obtenir des informations sur :	Reportez-vous aux sources suivantes :
Utilisation de OS X	Site web de OS X à l'adresse www.apple.com/fr/macosx . Vous pouvez également rechercher « OS X » dans le Centre d'aide.
Migration depuis un PC vers un Mac	« Pourquoi un Mac » à l'adresse www.apple.com/fr/getamac/whymac .
Utilisation des applications iLife	Site web d'iLife à l'adresse www.apple.com/fr/ilife . Vous pouvez également ouvrir une application iLife, ouvrir l'Aide, puis saisir une question ou un terme dans le champ de recherche.
Modification des Préférences Système	Préférences Système, accessibles en choisissant le menu Pomme () > Préférences Système. Vous pouvez également rechercher « préférences système » dans le Centre d'aide.
Utilisation de la souris ou du clavier	Préférences Système et choisissez Clavier et souris. Vous pouvez également ouvrir le Centre d'aide et effectuer une recherche sur « souris » ou « clavier ».
Utilisation de la technologie sans fil AirPort Extreme	Page web d'assistance AirPort à l'adresse www.apple.com/fr/support/airport . Vous pouvez également ouvrir le Centre d'aide et rechercher le terme « AirPort ».
Utilisation de la technologie sans fil Bluetooth®	Page web d'assistance Bluetooth à l'adresse www.apple.com/fr/support/bluetooth . Vous pouvez également ouvrir le Centre d'aide et rechercher le terme « Bluetooth ».
Connexion d'une imprimante	Recherchez « impression » dans le Centre d'aide.
Connexions FireWire et USB	Recherchez « FireWire » ou « USB » dans le Centre d'aide
Connexion à Internet	Recherchez « Internet » dans le Centre d'aide.
Utilisation d'un moniteur	Recherchez « port affichage » dans le Centre d'aide.
Gravure d'un CD ou DVD	Recherchez « graver disque » dans le Centre d'aide.

Pour obtenir des informations sur :

Reportez-vous aux sources suivantes :

Mac ProSpécifications

chapitre 5, « Sous le capot » à la page 107. La page web concernant les caractéristiques Mac Pro, à l'adresse www.apple.com/fr/macpro/specs.html. Vous pouvez également ouvrir Informations Système (dans le dossier Utilitaires de Launchpad), puis cliquer sur Plus d'infos.

Actualités Apple, téléchargements gratuits et catalogues en ligne

Site web d'Apple à l'adresse www.apple.com/fr.

Instructions, assistance technique et manuels des produits

Site web d'assistance Apple à l'adresse www.apple.com/fr/support.

3

Améliorations possibles

www.apple.com/fr/store

Centre d'aide  RAM

Utilisez les informations de ce chapitre pour personnaliser et étendre votre Mac Pro afin qu'il réponde parfaitement à vos besoins. Vous trouverez des informations sur des procédures importantes dans les sections suivantes :

- « Ouverture de votre Mac Pro » à la page 39
- « Installation de la mémoire » à la page 43
- « Installation d'unités de stockage internes » à la page 61
- « Ajout de cartes PCI Express » à la page 74
- « Remplacement de la pile de secours interne » à la page 79

AVIS : Apple recommande de faire appel à un technicien agréé Apple pour l'installation de barrettes de mémoire, de cartes d'extension PCI Express et d'unités de stockage internes. Pour contacter un Centre de Services Agréé Apple ou Apple pour obtenir un service, consultez la section « En savoir plus, service et assistance technique » à la page 102. Tout dommage causé à votre matériel en installant vous-même ces éléments n'est pas couvert par la garantie limitée de votre ordinateur. Adressez-vous à un revendeur agréé Apple ou à un Centre de Maintenance Agréé Apple pour toute information complémentaire relative à la garantie.

Ouverture de votre Mac Pro

- 1 Avant d'ouvrir votre Mac Pro, éteignez-le en choisissant le menu Pomme (🍏) > Éteindre.

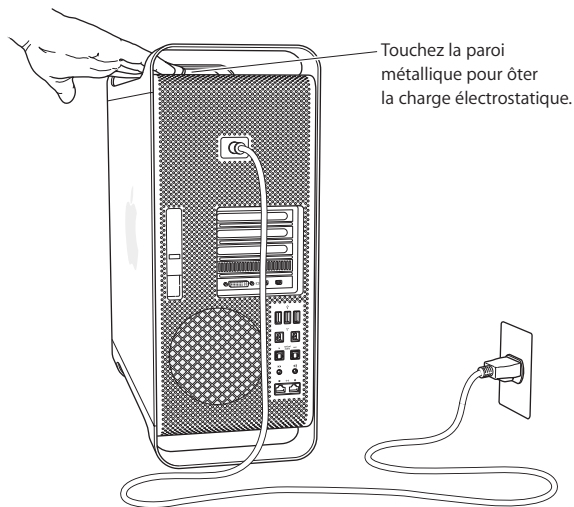
AVIS : Veillez à toujours éteindre votre Mac Pro avant de l'ouvrir pour éviter d'endommager ses composants internes ou les composants à installer. N'ouvrez pas votre Mac Pro et n'essayez pas d'installer quoi que ce soit à l'intérieur lorsqu'il est branché.

- 2 Attendez 5 à 10 minutes pour permettre aux composants internes de votre Mac Pro de refroidir.

AVERTISSEMENT : Laissez votre Mac Pro refroidir avant de toucher aux composants internes car ces derniers pourraient être très chauds.

- 3 Touchez le châssis extérieur en métal de votre Mac Pro pour vous décharger de toute électricité statique.

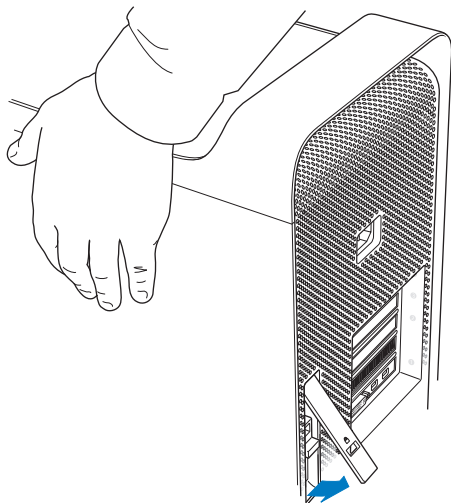
AVIS : Déchargez-vous toujours de votre électricité statique avant de toucher des pièces ou d'installer des composants dans votre Mac Pro. Pour éviter de générer de l'électricité statique, ne vous déplacez pas dans la pièce avant d'avoir achevé l'installation de la carte, de la mémoire ou du dispositif de stockage interne et d'avoir remis en place le panneau latéral.



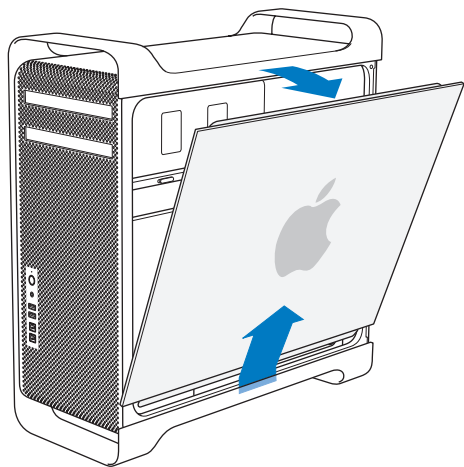
4 Débranchez tous les câbles et le câble d'alimentation de votre Mac Pro.

AVERTISSEMENT : Débranchez toujours votre Mac Pro pour éviter d'endommager ses composants internes ou ceux que vous souhaitez installer. N'essayez pas d'y installer des composants lorsqu'il est branché.

5 Tenez le panneau latéral et soulevez le loquet situé à l'arrière.



- 6 Retirez le panneau latéral en retirant le haut de votre Mac Pro et en soulevant le panneau latéral.



Important : Lorsque vous ôtez le panneau latéral, tenez-le fermement.

Installation de la mémoire

Votre Mac Pro est livré avec au moins 3 Go de mémoire dans le cas du modèle simple processeur ou avec au moins 6 Go de mémoire pour le modèle biprocesseur, répartie en modules UDIMM ECC de 1 Go chacun.

Toutes les barrettes UDIMM doivent être conformes aux spécifications suivantes :

- Mémoire UDIMM SDRAM DDR3 PC3-10600E cadencée à 1 333 MHz
- Code de correction d'erreur (ECC)
- Modules ECC 240 broches 72 bits
- 36 IC maximum par mémoire UDIMM ECC

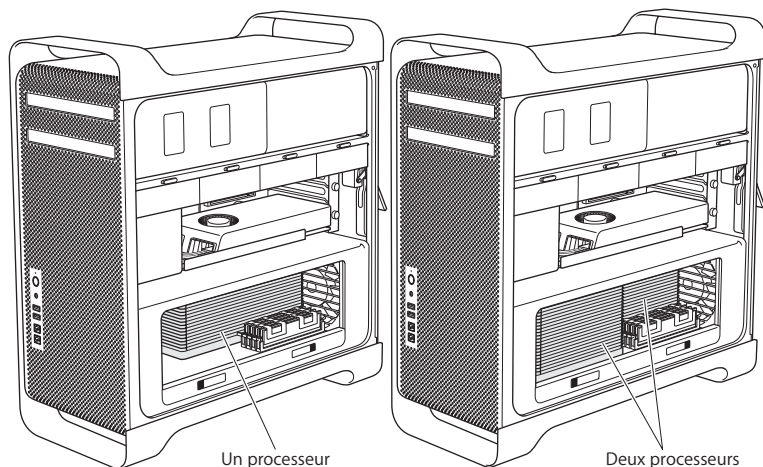
AVIS : Apple recommande d'utiliser des barrettes DIMM approuvées par Apple. Les modules DIMM provenant d'anciens ordinateurs Mac ne peuvent pas être utilisés dans votre Mac Pro. Vous pouvez acheter de la mémoire de marque Apple dans l'Apple Store en ligne à l'adresse www.apple.com/fr/store.

Lorsque vous achetez des DIMM destinés à un ordinateur Mac, assurez-vous que le fournisseur respecte bien la spécification JEDEC (Joint Electron Device Engineering Council). Vérifiez avec le fournisseur que les DIMM prennent bien en charge les bons modes de minutage et que la fonctionnalité Serial Presence Detect (SPD) a été programmée correctement comme décrit dans la spécification JEDEC.

Remarque : Bien que le débit de données des modèles UDIMM soit de 1 333 MHz, celles-ci fonctionnent à 1 066 MHz ou à 1 333 MHz selon le processeur de l'ordinateur.

Avant de mettre en place de la mémoire, informez-vous pour savoir si vous possédez un Mac Pro uniprocesseur ou biprocesseur. Retirez le panneau latéral en suivant les instructions de la rubrique « Ouverture de votre Mac Pro » à la page 39 pour avoir accès à l'intérieur :

- Un Mac Pro quadruple cœurs ou sextuple cœurs possède un processeur et quatre logements de mémoire. Il est possible d'installer jusqu'à 16 Go de mémoire. Consultez la section « Installation de mémoire sur un Mac Pro quadruple ou sextuple cœurs » à la page 45.
- Un Mac Pro octuple ou duodécuple cœurs possède deux processeurs et huit logements de mémoire. Il vous est possible d'installer jusqu'à 32 Go de mémoire. Consultez la section « Installation de mémoire sur un Mac Pro octuple ou duodécuple cœurs » à la page 54.



Vous pouvez également déterminer le modèle de votre Mac Pro en choisissant, dans la barre des menus, le menu Pomme (🍏) > À propos de ce Mac. Cliquez sur Plus d'infos, choisissez dans la liste Contenu la rubrique Matériel, puis à droite dans Informations matériel, retrouvez le Nombre de processeurs. Les Mac Pro à quatre et six cœurs possèdent un processeur tandis que les Mac Pro à huit et douze cœurs disposent de deux processeurs.

Installation de mémoire sur un Mac Pro quadruple ou sextuple cœurs

Le Mac Pro quadruple et sextuple cœurs possède quatre logements de mémoire avec un minimum de trois modules DIMM de 1 Go chacun. Vous avez la possibilité de changer ou d'installer des modules DIMM supplémentaires de 1 Go, de 2 Go ou 4 Go, pouvant totaliser jusqu'à 16 Go de mémoire.

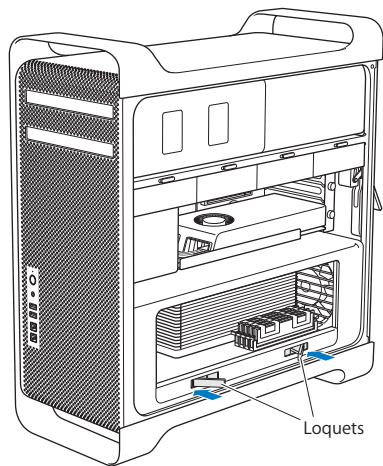
Il est primordial que tous les modules DIMM installés sur votre Mac Pro répondent aux spécifications. Suivez les instructions ci-après pour mettre en place des modules DIMM dans un Mac Pro quadruple ou sextuple cœurs.

Pour installer de la mémoire :

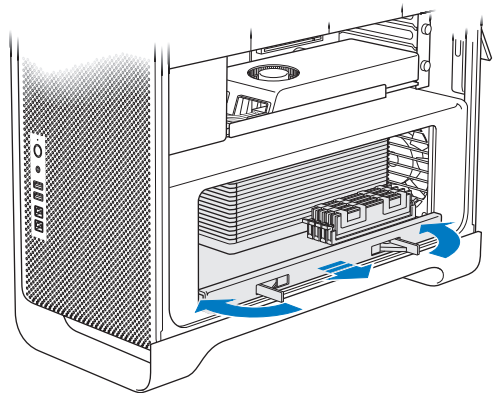
- 1 Éteignez votre Mac Pro, ouvrez-le et retirez le panneau latéral en suivant les instructions de la rubrique « Ouverture de votre Mac Pro » à la page 39.

AVERTISSEMENT : Laissez refroidir votre Mac Pro pendant 5 à 10 minutes avant de toucher les composants internes ou de retirer le bloc processeur. Les éléments risquent effectivement d'être très chauds.

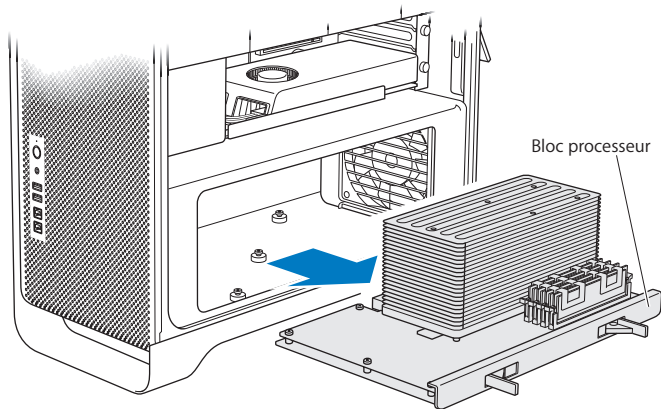
2 Poussez les loquets sur le processeur pour les ouvrir partiellement.



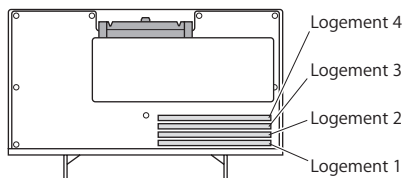
3 Tirez dessus pour les ouvrir complètement afin de libérer le bloc processeur.



- 4 Retirez le bloc processeur et posez-le sur un tissu doux et propre sur votre bureau ou plan de travail pour le protéger et évitez de gratter la surface de travail.



Si vous mettez en place des modules DIMM de taille égale (par exemple, tous les modules DIMM sont chacun de 1 Go ou de 2 Go) dans votre Mac Pro quadruple ou sextuple cœurs, Apple vous conseille de remplir les logements dans l'ordre indiqué dans le tableau.



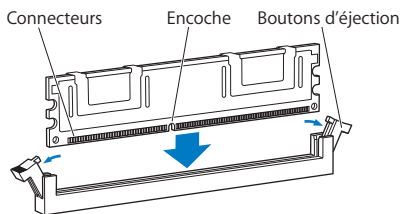
Si vous avez	Utilisez ces logements	
Deux modules DIMM	1 et 2	
Trois modules DIMM	1, 2 et 3	
Quatre modules DIMM	1, 2, 3 et 4 (tous)	

Remarque : Si vous installez des modules DIMM de tailles différentes sur votre Mac Pro, suivez l'ordre indiqué dans le tableau. Si la configuration des modules DIMM installés ne vous procure pas des performances optimales, l'utilitaire Logement mémoire apparaît à l'écran pour vous recommander une meilleure configuration.

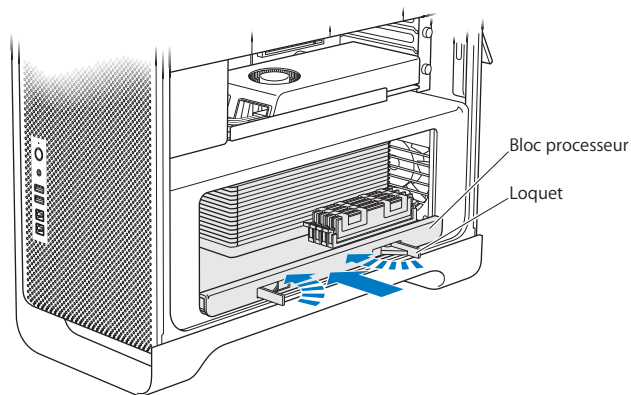
Pour réutiliser l'utilitaire, allez à l'emplacement `/Système/Bibliothèque/CoreServices/Utilitaire d'emplacement de mémoire`.

- 5 Utilisez les boutons d'éjection des logements de module DIMM 1, 2 et 3 et poussez-les vers l'extérieur, sur les côtés. Retirez ensuite les modules DIMM des logements.
- 6 Installez les modules DIMM en les alignant dans les logements et en appuyant dessus, vers le bas jusqu'à ce que les pattes soient à la verticale et que les boutons d'éjection prennent leur place.

AVIS : Pour ne pas endommager les modules DIMM, maintenez-les par les coins et ne touchez pas les connecteurs dorés ou d'autres composants.



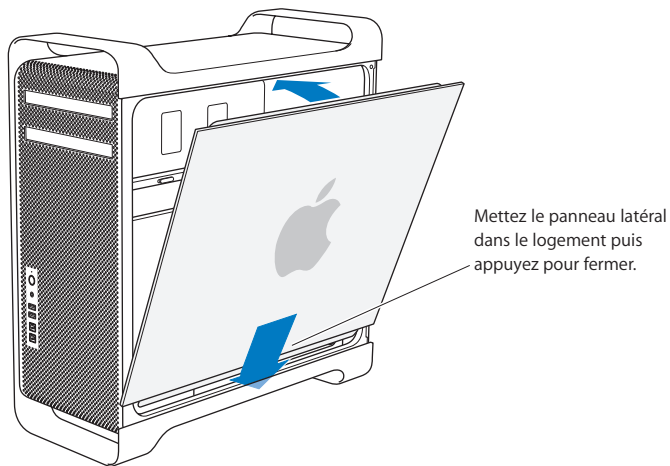
- 7 Réinstallez le bloc processeur en le poussant vers l'intérieur jusqu'à ce que les loquets soient à 90 degrés.



- 8 Appuyez sur les loquets jusqu'au bout pour les fermer et mettre en place le bloc processeur.

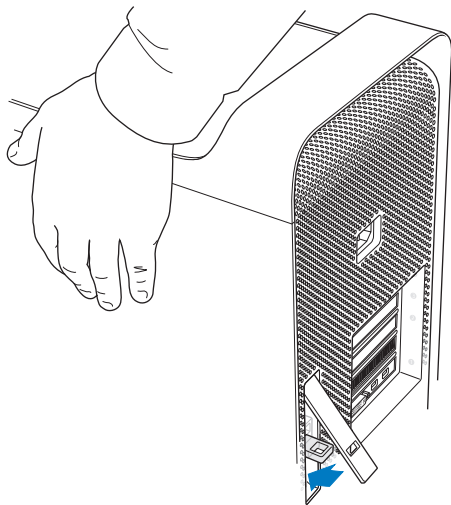
9 Remettez le panneau latéral en place.

Lorsque vous remettez en place le panneau latéral, vérifiez que le loquet est bien relevé. Tenez le panneau latéral fermement pour qu'il ne bouge pas lorsque vous abaissez le loquet.



AVIS : Remettez toujours en place le panneau latéral après avoir installé les composants. Dans le cas contraire, votre Mac Pro ne peut pas fonctionner correctement.

- 10 Maintenez le panneau latéral contre votre Mac Pro et poussez le loquet vers le bas pour fixer le panneau latéral.



Vous pouvez attacher un cadenas ou faire passer un câble au travers de la boucle métallique (située sous le loquet) pour sécuriser votre Mac Pro. Renvoyez la boucle en métal vers le bas avant de refermer le loquet, fermez ce dernier, puis attachez-y le cadenas ou le câble à travers la boucle étendue.

Installation de mémoire sur un Mac Pro octuple ou duodécuple cœurs

Le Mac Pro octuple et duodécuple cœurs est doté de huit logements pour la mémoire et en général d'au moins six modules DIMM de 1 Go. Il vous est possible d'installer jusqu'à 32 Go de mémoire.

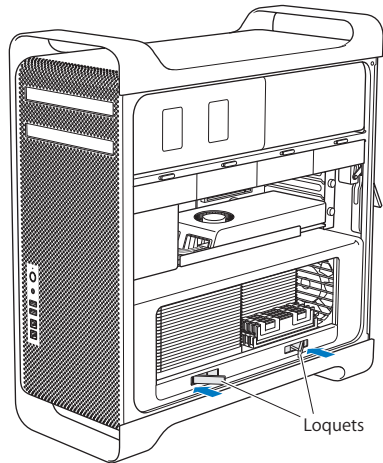
Il est primordial que tous les modules DIMM installés sur votre Mac Pro répondent aux spécifications. Suivez les instructions ci-après pour mettre en place des modules DIMM dans un Mac Pro octuple ou duodécuple cœurs.

Pour installer de la mémoire dans un Mac Pro biprocesseur :

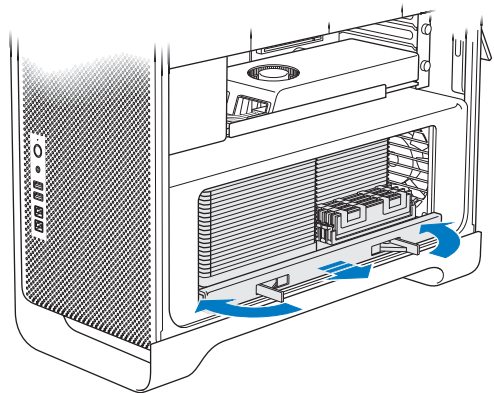
- 1 Éteignez votre Mac Pro, ouvrez-le et retirez le panneau latéral en suivant les instructions de la rubrique « Ouverture de votre Mac Pro » à la page 39.

AVERTISSEMENT : Laissez refroidir votre Mac Pro pendant 5 à 10 minutes avant de toucher les composants internes ou de retirer le bloc processeur. Les éléments risquent effectivement d'être très chauds.

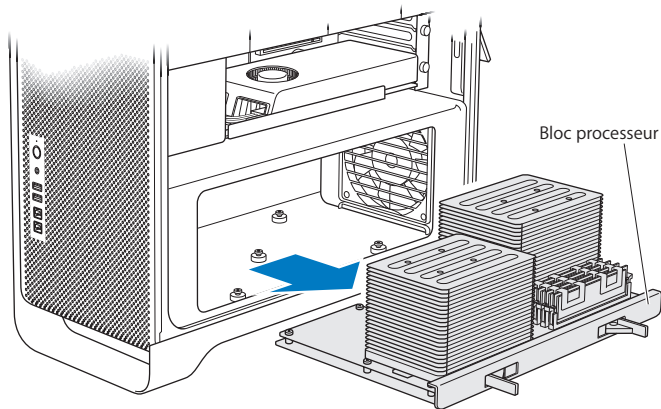
2 Poussez les loquets sur l'assise du processeur pour les ouvrir légèrement.



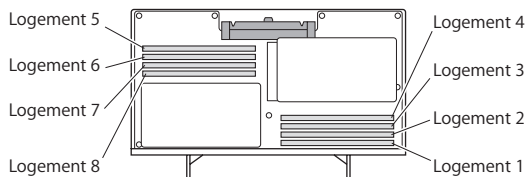
3 Tirez dessus pour les ouvrir complètement afin de libérer le bloc processeur.



- 4 Retirez le bloc processeur et posez-le sur un tissu doux et propre sur votre bureau ou plan de travail pour le protéger et évitez de gratter la surface de travail.



Si vous mettez en place des modules DIMM de taille égale (par exemple, tous les modules DIMM étant de 1 Go ou de 2 Go, uniformément) dans votre Mac Pro octuple ou duodécuple cœurs, Apple vous conseille de remplir les logements dans l'ordre indiqué dans le tableau.



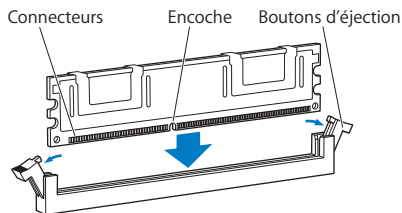
Si vous avez	Utilisez ces logements	
Deux modules DIMM	1 et 2	
Trois modules DIMM	1, 2 et 3	
Quatre modules DIMM	1, 2 et 5, 6	
Six modules DIMM	1, 2, 3 et 5, 6, 7	
Huit modules DIMM	1, 2, 3, 4 et 5, 6, 7, 8 (tous)	

Remarque : Si vous installez des modules DIMM de tailles différentes sur votre Mac Pro, suivez l'ordre indiqué dans le tableau. Si la configuration des modules DIMM installés ne vous procure pas des performances optimales, Utilitaire d'emplacement de mémoire apparaît à l'écran pour vous recommander une meilleure configuration.

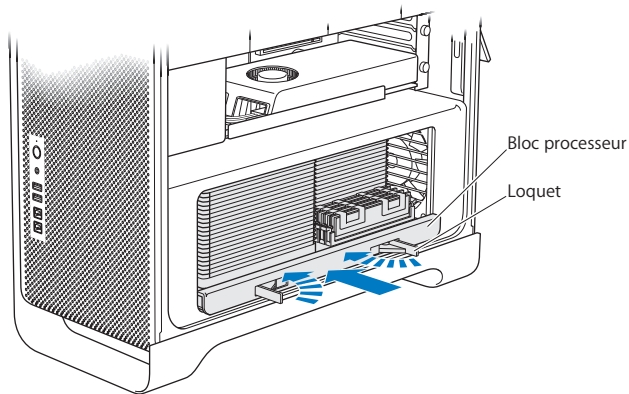
Pour réutiliser l'utilitaire, allez à l'emplacement /Système/Bibliothèque/CoreServices/Utilitaire d'emplacement de mémoire.

- 5 Installez les modules DIMM en les alignant dans les logements et en appuyant dessus, vers le bas jusqu'à ce que les pattes soient à la verticale et que les boutons d'éjection prennent leur place.

AVIS : Pour ne pas endommager les modules DIMM, maintenez-les par les coins et ne touchez pas les connecteurs dorés ou d'autres composants.



- Réinstallez le bloc processeur en le poussant vers l'intérieur jusqu'à ce que les loquets soient à 90 degrés.
- Appuyez sur les loquets jusqu'au bout pour les fermer et mettre en place le bloc processeur.



- Remplacez le panneau latéral en suivant les instructions indiquées à la page 52.

AVIS : Remettez toujours en place le panneau latéral après avoir installé les composants. Dans le cas contraire, votre Mac Pro ne peut pas fonctionner correctement.

Installation d'unités de stockage internes

Votre Mac Pro dispose d'emplacements pour six lecteurs internes : deux lecteurs optiques et quatre disques durs ou disques SSD. Dans la plupart des configurations, un seul lecteur occupe la première baie et un lecteur optique est installé dans la baie supérieure de lecteur optique.

Vous pouvez ajouter jusqu'à trois disques durs Serial ATA (SATA) de 3,5 pouces sans câble dans les baies à lecteurs vides. Les disques durs doivent respecter les spécifications suivantes :

- *Type* : SATA 3 Gb/s
- *Largeur* : 102 mm
- *Profondeur* : 147 mm
- *Hauteur* : 25,4 mm

Vous pouvez ajouter jusqu'à trois lecteurs SSD de 2,5 pouces dans les baies à lecteurs vides. Les disques durs doivent respecter les spécifications suivantes :

- *Type* : SATA 3 Gb/s
- *Largeur* : 63,5 mm

Les lecteurs SSD sont livrés avec un adaptateur s'insérant parfaitement dans les baies à lecteurs de 3,5 pouces.

Pour en savoir plus sur la configuration requise ou les périphériques pris en charge, rendez-vous chez un revendeur agréé Apple, sur l'Apple Store à l'adresse www.apple.com/fr/store ou sur le site d'assistance Mac Pro à l'adresse www.apple.com/fr/support/macpro.

Installation de disques durs SATA

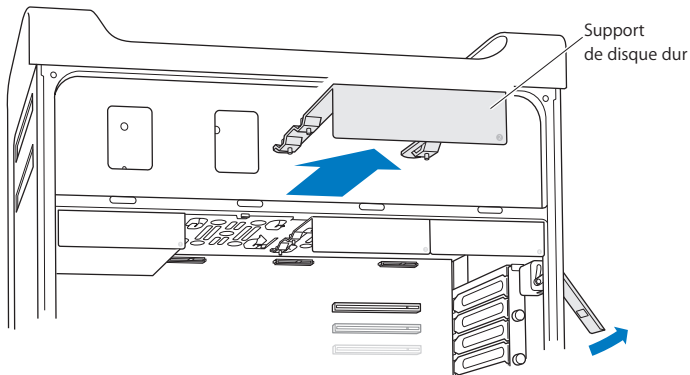
Votre Mac Pro peut héberger jusqu'à quatre disques durs internes SATA de 1 po dans les baies à lecteurs. Si votre Mac Pro est fourni avec un seul disque dur installé, lequel se trouve dans la première baie à lecteur. Vous pouvez installer des disques durs dans la deuxième, la troisième et la quatrième baie.

Pour installer un disque dur :

- 1 Ouvrez votre Mac Pro et retirez le panneau latéral en suivant les instructions de la rubrique « Ouverture de votre Mac Pro » à la page 39.
- 2 Levez le loquet pour déverrouiller les supports de lecteur.

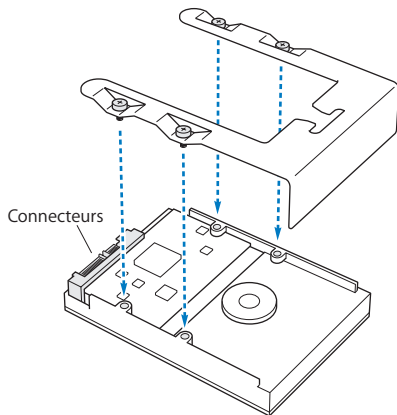
Remarque : Une fois le loquet abaissé, les supports sont verrouillés dans les baies à lecteurs et ne peuvent pas être retirés.

- 3 Sortez le support de la baie à lecteur.

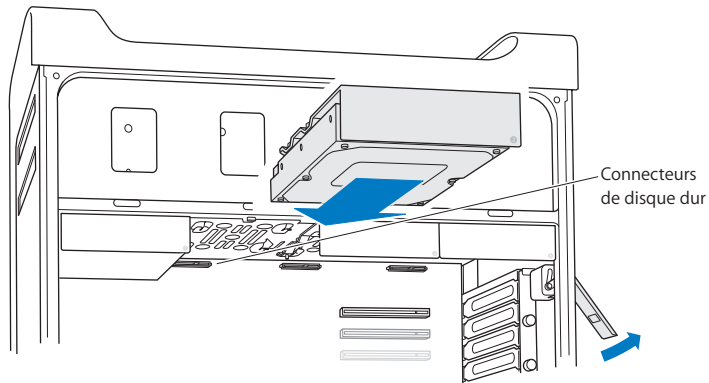


- 4 Placez le support au-dessus du disque dur avec les connecteurs placés à l'arrière.
- 5 Utilisez les quatre vis du support pour fixer le disque dur au support.

AVIS : Prenez le disque dur par les côtés. Ne touchez pas la carte à circuit imprimé car cela pourrait endommager le disque.



- 6 Soulevez le loquet et faites glisser le support sur les guides dans la baie jusqu'à ce qu'il entre en contact avec les connecteurs du disque et qu'il adopte son assise dans la baie.



- 7 Remplacez le panneau latéral en suivant les instructions indiquées à la page 52.

AVIS : Remettez toujours en place le panneau latéral après avoir installé les composants. Dans le cas contraire, votre Mac Pro ne peut pas fonctionner correctement.

Installation d'un lecteur SSD

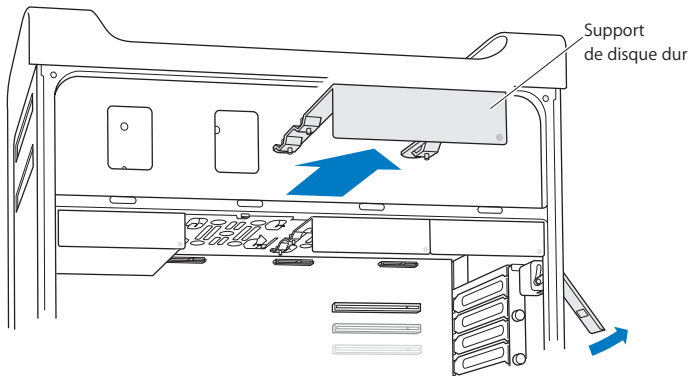
Votre Mac Pro peut héberger jusqu'à quatre lecteurs SSD internes de 2,5 po dans les baies à lecteurs. Si votre Mac Pro est fourni avec un seul disque dur installé, celui-ci se trouve dans la première baie de disque dur. Vous pouvez installer des disques durs dans la deuxième, la troisième et la quatrième baie.

Pour installer un lecteur SSD :

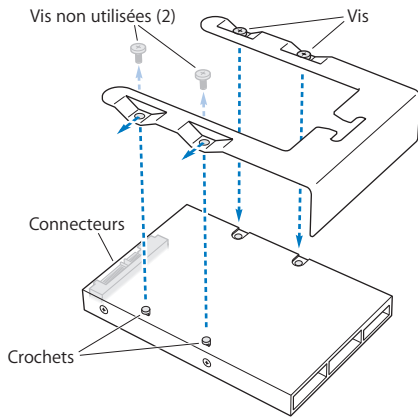
- 1 Ouvrez votre Mac Pro et retirez le panneau latéral en suivant les instructions de la rubrique « Ouverture de votre Mac Pro » à la page 39.
- 2 Levez le loquet pour déverrouiller les supports de lecteur.

Remarque : Une fois le loquet abaissé, les supports sont verrouillés dans les baies à lecteurs et ne peuvent pas être retirés.

- 3 Sortez le support de la baie à lecteur.

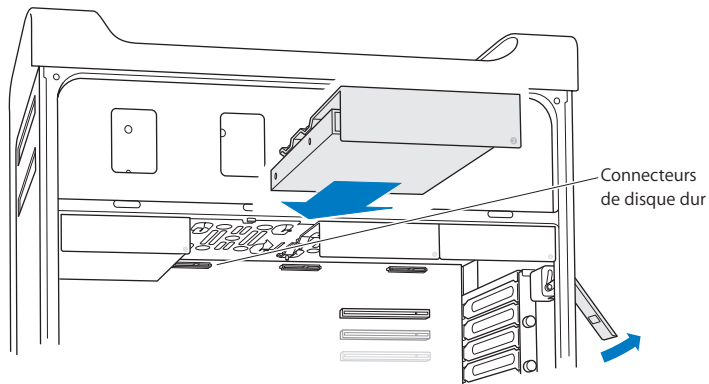


- 4 Retirez les deux vis du support du lecteur comme indiqué. Fixez l'adaptateur SSD au support à l'aide des deux vis restantes. Serrez les deux vis que vous avez conservées après les avoir retirées.



- 5 Alignez le support du lecteur sur l'adaptateur SSD avec les connecteurs de lecteur à l'arrière, tel qu'illustré. Insérez les deux crochets situés sur la partie supérieure de l'adaptateur dans les orifices du support. Serrez les deux vis au-dessus du support pour fixer la fermeture SSD sur le support.

- 6 Soulevez le loquet et faites glisser le support sur les guides dans la baie jusqu'à ce qu'il entre en contact avec les connecteurs du disque et qu'il adopte son assise dans la baie.



- 7 Remplacez le panneau latéral en suivant les instructions indiquées à la page 52.

AVIS : Remettez toujours en place le panneau latéral après avoir installé les composants. Dans le cas contraire, votre Mac Pro ne peut pas fonctionner correctement.

Remplacement du lecteur optique

Votre Mac Pro est fourni avec un ou deux lecteurs SuperDrive installés dans les baies de lecteur optique. Suivez ces instructions pour remplacer un lecteur optique.

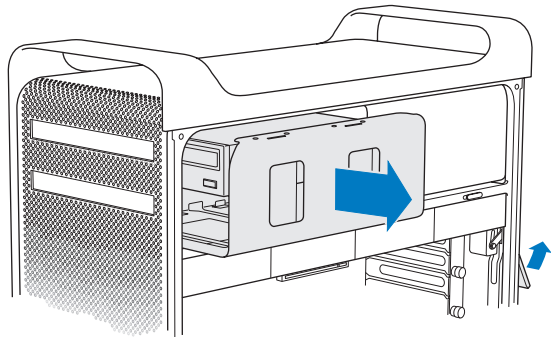
Remarque : Contactez le fabricant du lecteur ou consultez le site web du fabricant pour déterminer si votre lecteur est réglé sur le mode de sélection de câble. Avant d'installer un lecteur, réglez celui-ci sur le mode de sélection par câble si cela n'a pas été fait par le fabricant.

Pour remplacer le lecteur optique :

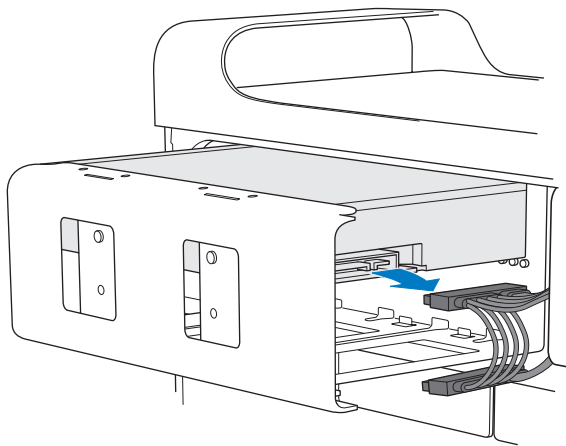
- 1 Ouvrez votre Mac Pro et retirez le panneau latéral en suivant les instructions de la rubrique « Ouverture de votre Mac Pro » à la page 39.
- 2 Levez le loquet pour déverrouiller les supports de lecteur optique.

Une fois le loquet abaissé, les lecteurs et supports sont verrouillés dans les baies à lecteurs optiques et ne peuvent pas être retirés.

3 Sortez le support hors de la baie à lecteur optique jusqu'à sa moitié.

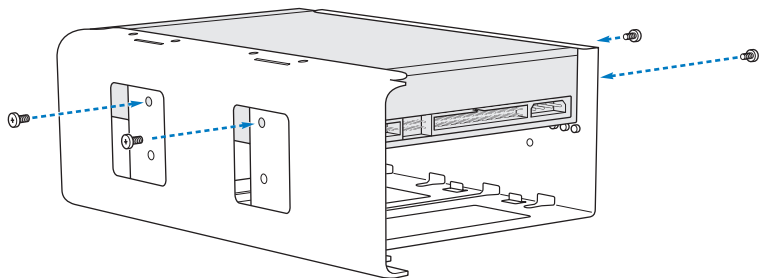


4 Déconnectez le câble du lecteur optique et retirez le support de la baie pour disque.

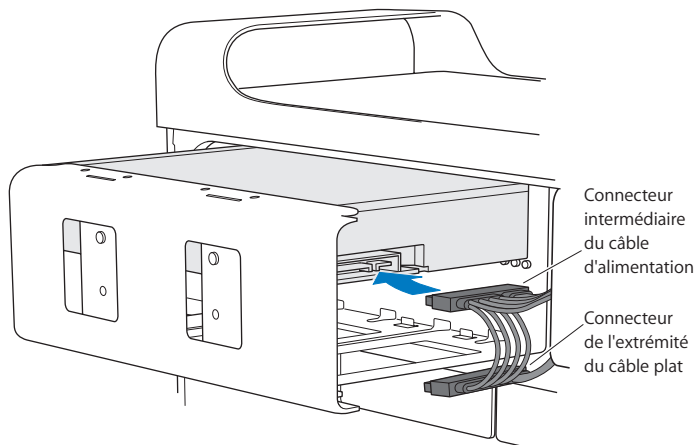


AVIS : Lorsque vous installez ou remplacez des lecteurs optiques, utilisez les câbles Apple d'origine fournis avec votre Mac Pro.

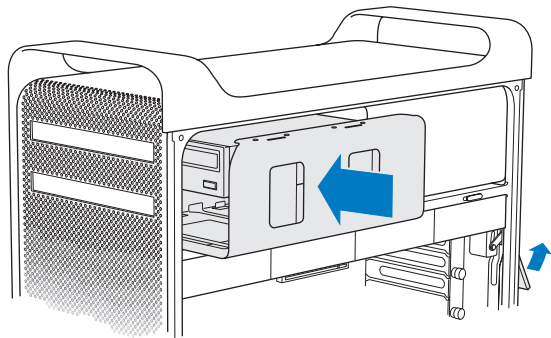
- 5 Retirez le lecteur optique du support en dévissant les quatre vis de fixation.
- 6 Utilisez les quatre vis imperdables du lecteur optique d'origine pour fixer le lecteur de remplacement au support.



- 7 Faites glisser le lecteur optique et le support sur les guides et insérez-les partiellement dans la baie à lecteur optique.
- 8 Attachez le câble à l'arrière du lecteur optique.



- 9 Soulevez le loquet et faites glisser le support dans la baie à lecteur optique en le poussant jusqu'à sa position finale.



- 10 Remplacez le panneau latéral en suivant les instructions indiquées à la page 52.

AVIS : Remettez toujours en place le panneau latéral après avoir installé les composants. Dans le cas contraire, votre Mac Pro ne peut pas fonctionner correctement.

Ajout de cartes PCI Express

Vous pouvez augmenter les capacités de votre Mac Pro en installant des cartes dans les logements PCI (Peripheral Component Interconnect) Express. Votre Mac Pro dispose d'un logement graphique PCI Express à double largeur et de trois logements d'extension PCI Express, soit quatre logements au total. Ces logements acceptent des cartes graphiques PCI Express et des cartes d'extension.

À propos des cartes PCI Express

Votre Mac Pro est fourni avec une carte graphique PCI Express hautes performances, qui contient le processeur graphique et fournit les ports destinés à connecter l'écran de l'ordinateur. La carte graphique est installée dans le logement 1.

Vous pouvez installer des cartes graphiques et d'extension PCI Express supplémentaires. Avant d'installer une carte, vérifiez-en les spécifications pour vous assurer qu'elle puisse fonctionner sur votre Mac Pro :

- Les logements 1 et 2 sont des logements PCI Express 2.0 x16
- Les logements 3 et 4 sont des logements PCI Express 2.0 x4

Les quatre logements sont compatibles avec les cartes 16 voies

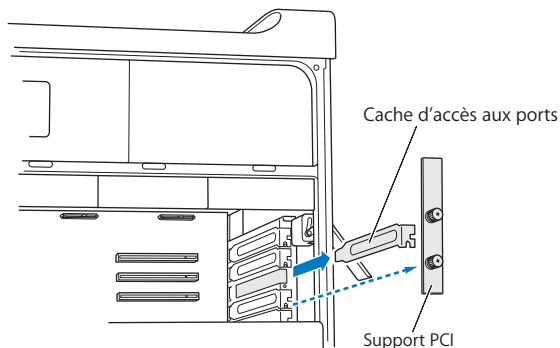
AVIS : La consommation de courant combinée des quatre logements PCI Express ne doit pas dépasser 300 watts (W).

Pour installer une carte PCI Express :

- 1 Ouvrez votre Mac Pro et retirez le panneau latéral en suivant les instructions de la rubrique « Ouverture de votre Mac Pro » à la page 39.

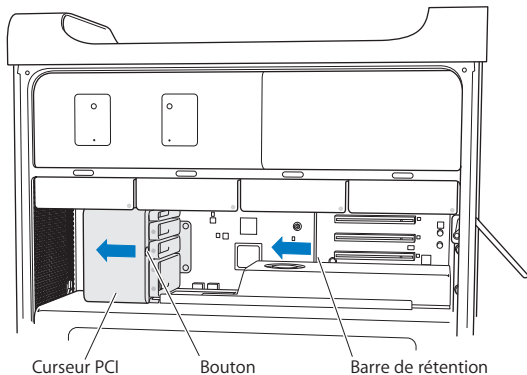
AVERTISSEMENT : Veillez à toujours éteindre puis débrancher votre Mac Pro pour éviter d'endommager ses composants internes ou ceux que vous souhaitez installer. N'essayez pas d'y installer des composants lorsqu'il est branché. Laissez refroidir votre Mac Pro pendant 5 à 10 minutes avant de toucher les composants internes qui pourraient être très chauds.

- 2 Dévissez les vis imperdables du support PCI puis enlevez le support.



- 3 Enlevez le cache d'accès aux ports du logement où vous souhaitez installer la carte.

- 4 Appuyez sur le bouton du curseur PCI et déplacez le curseur vers la gauche pour déplacer la barre de rétention.

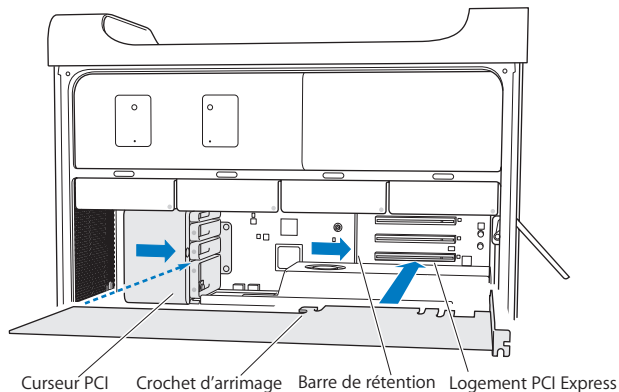


- 5 Enlevez la nouvelle carte de son sachet antistatique et tenez-la par les coins. Ne touchez pas les connecteurs dorés ou les composants de la carte.

Si vous procédez à l'installation d'une carte PCI complète

Il peut s'avérer plus simple d'installer une carte PCI si vous retirez les disques durs et supports (voir page 62), ainsi que les cartes adjacentes. Assurez-vous que l'extrémité de la carte pénètre bien dans les bons guides de carte avant d'aligner la carte avec le logement PCI et de terminer l'installation.

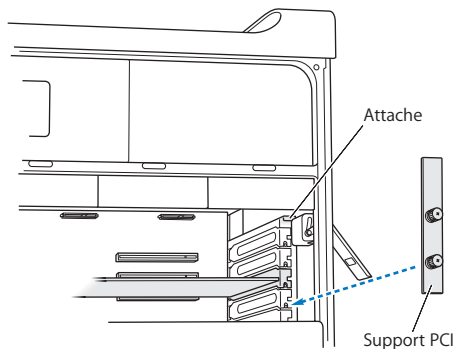
- 6 Alignez le connecteur de la carte sur le logement d'extension, puis enfoncez la carte dans le logement.



- 7 Appuyez délicatement mais fermement sur la carte jusqu'à ce que le connecteur soit complètement enclenché. Appuyez seulement sur les parties vides de la carte pour éviter d'endommager les composants. N'enfoncez pas la carte dans le logement en exerçant des pressions successives sur ses côtés ou en forçant. Si vous rencontrez une résistance, vérifiez si le connecteur et le logement sont endommagés ou obstrués, puis essayez à nouveau.
- 8 Tirez légèrement sur la carte pour vous assurer qu'elle est correctement connectée. Si elle reste en place et que ses connecteurs dorés sont à peine visibles, la carte est connectée.
- 9 Déplacez le curseur PCI vers la droite pour enclencher.

- 10 Remettez en place le support PCI sous l'attache puis serrez les vis pour maintenir la carte en place.

AVIS : Si vous retirez une carte sans en installer une autre, recouvrez le logement vide au moyen d'un cache d'accès aux ports pour éviter que des corps étrangers ne pénètrent dans le boîtier. Un logement non couvert peut modifier la circulation d'air qui refroidit les composants internes de l'ordinateur et causer des dommages.



- 11 Remplacez le panneau latéral en suivant les instructions indiquées à la page 52.

AVIS : Remettez toujours en place le panneau latéral après avoir installé les composants. Dans le cas contraire, votre Mac Pro ne peut pas fonctionner correctement.

Remplacement de la pile de secours interne

Le Mac Pro utilise une pile au lithium BR 2032 qui permet de stocker certains réglages, comme l'heure et la date, quand le Mac Pro est éteint. Si vous remarquez des problèmes intermittents au démarrage de votre Mac Pro ou des modifications dans les réglages de date et heure, changez la pile.

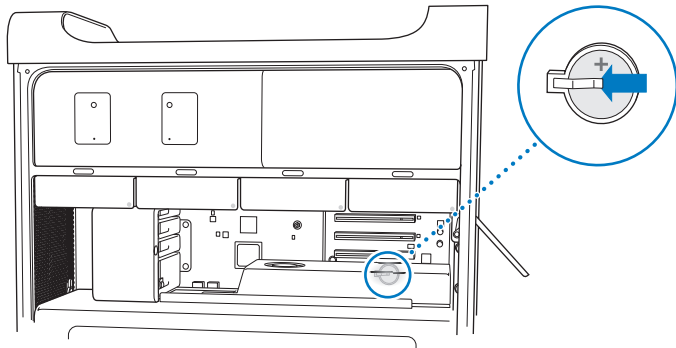
Important : Jetez la pile usagée en respectant les lois environnementales locales.

Pour remettre la pile en place :

- 1 Ouvrez votre Mac Pro et retirez le panneau latéral en suivant les instructions de la rubrique « Ouverture de votre Mac Pro » à la page 39.
- 2 Retirez toute carte PCI Express qui bloquerait l'accès à la pile. Consultez la rubrique « Ajout de cartes PCI Express » à la page 74 pour obtenir des instructions.
- 3 Retirez l'ancienne pile de son compartiment.

AVERTISSEMENT : L'installation incorrecte de la pile peut provoquer une explosion. Utilisez uniquement une pile de type identique ou une pile équivalente recommandée par le fabricant de la pile d'origine.

4 Insérez la nouvelle pile dans son compartiment, son côté positif (+) tourné vers l'extérieur.



5 Remplacez les cartes PCI Express que vous avez retirées (reportez-vous à la rubrique « Ajout de cartes PCI Express » à la page 74).

6 Remplacez le panneau latéral et poussez le loquet vers le bas pour le verrouiller.

4

À tout problème sa solution

www.apple.com/fr/support

Centre d'aide  aide

Vous pouvez parfois rencontrer des problèmes en travaillant sur votre Mac Pro. Lisez la suite pour obtenir des conseils de dépannage utiles en cas de problème. Vous pouvez également trouver plus d'informations de dépannage dans le Centre d'aide ou sur le site web d'assistance Mac Pro à l'adresse www.apple.com/fr/support/macpro.

Il existe généralement une solution simple et rapide aux problèmes que vous rencontrez sur votre Mac Pro. Réfléchissez aux conditions qui ont entraîné l'apparition de ce problème. Ce récapitulatif de la totalité des opérations effectuées avant que le problème ne survienne permet de restreindre les causes possibles et de trouver la solution. Les éléments à noter comprennent :

- les applications que vous étiez en train d'utiliser quand le problème est apparu ; Les problèmes qui ne surviennent que dans une application spécifique peuvent mettre en évidence que ladite application n'est pas compatible avec la version de votre système d'exploitation Mac.
- Tout logiciel récemment installé.
- Tout nouveau matériel installé (par exemple de la mémoire, une carte graphique, une carte PCI Express, un disque dur) ou tout périphérique connecté.

Une once de prévention

Si vous rencontrez un problème avec votre ordinateur ou un logiciel, des copies de sauvegarde Time Machine à jour vous permettront d'éviter de perdre des données. Si vous effectuez des copies de sauvegarde Time Machine régulières, vous pouvez restaurer vos logiciels ainsi que l'ensemble de vos données tels qu'ils se trouvaient au moment de la sauvegarde. Même les problèmes les plus graves sont moins sérieux lorsque vous sauvegardez vos informations avec Time Machine.

Problèmes du Mac Pro

Si votre Mac Pro ne répond ou ne s'allume pas, un disque ne s'éjecte pas ou le voyant d'état clignote, essayez les procédures de cette section.

Si l'ordinateur ne répond pas ou si le pointeur ne bouge pas

Commencez par vous assurer que le clavier est connecté. Pour cela, débranchez puis rebranchez-le sur son connecteur en vous assurant que le câble est bien enfoncé. Assurez-vous que votre souris Apple Magic Mouse est allumée et que ses piles sont rechargées. (Consultez la section « Remplacement des piles de la souris Apple Magic Mouse » à la page 100.) Tentez ensuite d'annuler toute tâche réalisée par l'ordinateur.

- Appuyez simultanément sur les touches Commande (⌘) et Q pour essayer de fermer l'application en cours d'exécution.
- Appuyez simultanément sur les touches Commande (⌘) et point. Si une zone de dialogue apparaît, cliquez sur Annuler.
- Choisissez Pomme () > Forcer à quitter, puis sélectionnez l'application à fermer. Vous pouvez aussi forcer l'application à quitter en appuyant simultanément sur les touches esc, Option et Commande (⌘). Redémarrez votre Mac Pro en sélectionnant le menu Pomme () > Redémarrer, pour être certain que le problème est entièrement résolu. Vous pouvez également redémarrer l'ordinateur en appuyant sur le bouton d'alimentation (⏻) pendant 5 à 6 secondes jusqu'à ce que le Mac Pro s'éteigne. Appuyez à nouveau sur le bouton d'alimentation (⏻) pour allumer votre Mac Pro.
- Si le problème ne survient qu'avec une application particulière, consultez l'éditeur de l'application concernée afin de vérifier si elle est compatible avec votre ordinateur.
- *Si le problème se produit fréquemment*, vous devrez peut-être réinstaller le logiciel système (consultez la rubrique « Réparation, restauration ou réinstallation de logiciels OS X » à la page 87).

Si l'ordinateur ne s'allume pas ou ne démarre pas

- Assurez-vous que le câble d'alimentation est branché sur une prise électrique en état de fonctionnement. La fiche du câble d'alimentation doit être totalement insérée dans la prise de l'ordinateur.
- Redémarrez votre ordinateur en maintenant les touches Commande (⌘) et R enfoncées, jusqu'à ce qu'il redémarre. Lorsque l'application Utilitaires OS X apparaît, sélectionnez une option pour réparer votre disque, restaurer vos logiciels, ou réinstaller OS X et les applications Apple à partir de la sous-fenêtre Utilitaires OS X. Pour en savoir plus, consultez la rubrique « Réparation, restauration ou réinstallation de logiciels OS X » à la page 87.
- Si votre ordinateur ne démarre toujours pas, essayez de réinitialiser la mémoire à accès aléatoire des paramètres (PRAM). Allumez l'ordinateur et maintenez immédiatement les touches Commande (⌘), Option, P, et R enfoncées jusqu'à entendre une deuxième fois le son du démarrage. Relâchez les touches. La mémoire PRAM est réinitialisée à ses valeurs par défaut et vos réglages d'horloges auront peut-être besoin d'être refaits.
 - Si votre ordinateur ne redémarre pas après réinitialisation de la PRAM, redémarrez-le en maintenant la touche Option enfoncée afin de choisir le disque de démarrage.
 - Si cela ne donne pas de résultats, redémarrez l'ordinateur tout en maintenant la touche Majuscule enfoncée.

Si vous ne parvenez pas à éjecter un disque

Un fichier est peut-être en cours d'utilisation sur ce disque. Quittez toutes les applications ouvertes, puis essayez à nouveau.

Si cela ne fonctionne pas, sélectionnez le menu Pomme (🍏) > Redémarrer, puis maintenez enfoncé soit le bouton de la souris, soit la touche d'éjection (⏏) de votre clavier Apple.

Si le problème persiste :

- 1 Éteignez l'ordinateur et retirez le panneau latéral (consultez les instructions à la page 39).
- 2 Retirez le support du lecteur optique de sa baie (consultez la rubrique « Remplacement du lecteur optique » à la page 68).
- 3 Insérez doucement le bout d'un trombone aplati dans le petit trou à l'avant du lecteur optique.
- 4 Appuyez fermement jusqu'à ce que la porte s'ouvre, enlevez le disque et refermez le lecteur en poussant.
- 5 Remettez en place le support du lecteur optique et le panneau latéral (consultez la rubrique « Remplacement du lecteur optique » à la page 68).

Si le voyant d'état clignote et que l'ordinateur ne démarre pas

- Si vous avez récemment ajouté de la mémoire, une carte d'extension PCI ou tout autre composant interne, assurez-vous qu'il est correctement installé et compatible avec votre ordinateur. Essayez de l'enlever pour savoir si l'ordinateur peut démarrer.
- Si le voyant d'état continue à clignoter, déterminez le nombre de clignotements pour identifier le problème :
 - *Une lumière courte suivie d'une extinction plus longue du voyant* : pas de mémoire valide.
 - *Trois lumières courtes suivies d'une extinction plus longue du voyant* : défaillance de la mémoire.

Problèmes liés au logiciel

Lorsqu'une application se fige ou ne répond pas, OS X offre une façon de quitter l'application sans redémarrer l'ordinateur. Quitter une application figée vous permet d'enregistrer votre travail dans les autres applications ouvertes.

Pour forcer la fermeture d'une application :

- 1 Appuyez sur les touches Commande (⌘) + Option + esc ou choisissez le menu Pomme (🍏) > Forcer à quitter dans la barre des menus.
- 2 Sélectionnez le nom de l'application que vous souhaitez quitter dans la zone de dialogue Forcer des applications à quitter .
- 3 Cliquez sur Forcer à quitter.

L'application se ferme, en laissant toutes les autres applications ouvertes.

En cas de problème avec un logiciel

- Utilisez Mise à jour de logiciels afin de vous assurer que vous disposez des tout derniers gestionnaires, résolutions de problèmes et autres mises à jour.
- Pour les problèmes liés aux logiciels provenant d'éditeurs tiers, contactez l'éditeur concerné.

Si vous rencontrez des problèmes avec votre ordinateur ou OS X

- Consultez le Centre d'aide (dans le menu Aide) pour obtenir des instructions et des renseignements de dépannage.
- Pour obtenir les derniers renseignements de dépannage et des mises à jour de logiciels, consultez le site web d'assistance d'Apple à l'adresse www.apple.com/fr/support.

Réparation, restauration ou réinstallation de logiciels OS X

Si vous avez un problème avec vos logiciels ou votre matériel Mac, OS X fournit des utilitaires de réparation et de restauration qui peuvent supprimer les problèmes et même restaurer les réglages d'origine de vos logiciels. Vous pouvez accéder à ces utilitaires depuis l'application Utilitaires OS X, même si votre ordinateur ne démarre pas correctement.

Utilisez l'application Utilitaires OS X pour :

- réparer le disque de votre ordinateur au moyen d'Utilitaire de disque ;
- restaurer vos logiciels et vos données depuis une copie de sauvegarde Time Machine ;
- réinstaller OS X et les applications Apple ;
- restaurer les réglages d'origine de votre ordinateur en effaçant son disque et en réinstallant OS X et vos applications Apple.

Votre ordinateur ouvre automatiquement la sous-fenêtre Utilitaires OS X s'il détecte un problème. Vous pouvez également l'ouvrir manuellement en redémarrant votre ordinateur.

Pour ouvrir la sous-fenêtre Utilitaires OS X :

- Redémarrez votre ordinateur en maintenant les touches Commande (⌘) et R enfoncées.

Certains des utilitaires de la sous-fenêtre Utilitaires OS X nécessitent un accès à Internet et au Mac Apple Store. Vous devrez peut-être vérifier que votre ordinateur est connecté à Internet par votre réseau Ethernet ou Wi-Fi.

Pour vous connecter via un réseau Wi-Fi :

- 1 Choisissez un réseau dans le menu d'état Wi-Fi situé dans le coin supérieur droit de l'écran.
- 2 Si nécessaire, saisissez le mot de passe du réseau.

Pour vous connecter à un réseau fermé, choisissez **Se connecter à un autre réseau**. Saisissez le nom et le mot de passe du réseau.

Réparation d'un disque avec Utilitaire de disque

Si vous avez un problème avec votre ordinateur ou si, au démarrage, celui-ci affiche la sous-fenêtre Utilitaires OS X, une réparation du disque de votre ordinateur peut être nécessaire.

- 1 Sélectionnez Utilitaire de disque dans la sous-fenêtre Utilitaires OS X et cliquez sur Continuer.
- 2 Sélectionnez le disque ou la partition dans la liste de gauche, puis cliquez sur l'onglet S.O.S.
- 3 Cliquez sur Réparer le disque.

Si Utilitaire de disque ne peut pas réparer le disque, sauvegardez autant d'informations que possible, puis suivez les instructions de la section « Réinstallation de OS X et des applications Apple » à la page 90.

Pour obtenir des informations sur Utilitaire de disque et ses options, consultez le Centre d'aide, ou ouvrez Utilitaire de disque (dans le dossier Utilitaires du Launchpad) et choisissez Aide > Aide Utilitaire de disque.

Restauration d'informations depuis une copie de sauvegarde Time Machine

Si vous avez précédemment créé une copie de sauvegarde Time Machine, utilisez l'utilitaire Restaurer pour restaurer tous les éléments de votre ordinateur à leur état précédent.

N'utilisez votre sauvegarde Time Machine que pour restaurer des informations sur l'ordinateur sur lequel la sauvegarde a été effectuée. Si vous souhaitez transférer des informations sur un nouvel ordinateur, utilisez Assistant migration.

- 1 Si votre copie de sauvegarde se trouve sur une Time Capsule, assurez-vous que votre Mac Pro est connecté à un réseau Ethernet ou Wi-Fi. (Pour vous connecter à un réseau Wi-Fi, suivez les instructions présentées à la page 87.)
- 2 Dans la sous-fenêtre Utilitaires OS X, sélectionnez Restaurer à partir d'une sauvegarde Time Machine, puis cliquez sur Continuer.
- 3 Sélectionnez le disque qui contient la copie de sauvegarde Time Machine, puis suivez les instructions à l'écran.

Réinstallation de OS X et des applications Apple

La réinstallation de OS X et des applications Apple peut parfois s'avérer nécessaire. Vous pouvez procéder à cette réinstallation tout en conservant vos fichiers et vos réglages utilisateur.

Important : L'application Utilitaires OS X réinstalle et restaure également OS X Server, si le logiciel est installé sur votre Mac Pro.

- 1 Vérifiez que votre Mac Pro est connecté à Internet via un réseau Ethernet ou Wi-Fi. (Pour vous connecter à un réseau Wi-Fi, suivez les instructions présentées à la page 87.)
- 2 Dans la sous-fenêtre Utilitaires OS X, sélectionnez Réinstaller OS X, puis cliquez sur Continuer.
- 3 Lorsque vous êtes invité à sélectionner un disque, sélectionnez votre disque OS X actuel (il s'agit bien souvent du seul disque disponible).
- 4 Pour installer des logiciels facultatifs, cliquez sur Personnaliser.
- 5 Cliquez sur Installer.

Vous pouvez soit installer OS X sans effacer le disque, afin de conserver vos fichiers et réglages existants, soit effacer d'abord le disque pour supprimer toutes vos données et préparer l'ordinateur en vue de la réinstallation de OS X et des applications Apple.

Lorsque OS X est réinstallé, vous pouvez accéder au Mac App Store pour télécharger à nouveau les applications livrées avec votre Mac et les autres applications que vous avez achetées dans le Mac App Store.

Important : Apple vous recommande de sauvegarder les données du disque avant de procéder à la restauration des logiciels. Apple décline toute responsabilité en cas de perte de données.

Restaurer les réglages d'origine de votre ordinateur

Lorsque vous restaurez les réglages d'origine de votre ordinateur, tous les éléments présents sur ce dernier (vos comptes utilisateur, vos réglages réseau, ainsi que tous vos fichiers et dossiers) sont supprimés. Avant de procéder à une restauration, sauvegardez tous les fichiers que vous souhaitez conserver en les copiant sur un autre disque. Notez les réglages réseau enregistrés dans les préférences Réseau pour pouvoir vous reconnecter plus aisément après la réinstallation de OS X.

- 1 Assurez-vous que vous êtes connecté à Internet via un réseau Ethernet ou Wi-Fi. (Pour vous connecter à un réseau Wi-Fi, suivez les instructions présentées à la page 87.)
- 2 Dans la sous-fenêtre Utilitaires OS X, sélectionnez Utilitaire de disque, puis cliquez sur Continuer.
- 3 Sélectionnez le disque dans la liste de gauche, puis cliquez sur l'onglet Effacer.
- 4 Choisissez « Mac OS étendu (journalisé) » à partir du menu local Format, saisissez le nom du disque, puis cliquez sur Effacer.
- 5 Une fois le disque effacé, choisissez Utilitaire de disque > Quitter Utilitaire de disque.
- 6 Dans la sous-fenêtre Utilitaires OS X, sélectionnez Réinstaller OS X, puis cliquez sur Continuer.
- 7 Pour réinstaller OS X et les applications Apple, suivez les instructions du programme d'installation de OS X.

Une fois OS X et vos applications Apple restaurés, vous pouvez restaurer de façon sélective vos autres données et applications depuis une copie de sauvegarde Time Machine.

Recherche d'un problème matériel

Si vous pensez que le problème est d'origine matérielle, utilisez l'application Apple Hardware Test pour vous aider à déterminer si l'un des composants du Mac Pro présente un problème.

Pour utiliser Apple Hardware Test :

- 1 Déconnectez tous les périphériques externes de votre Mac Pro, à l'exception de l'écran, du clavier et de la souris. Si un câble Ethernet est connecté, déconnectez-le.
- 2 Redémarrez votre Mac Pro tout en maintenant la touche D enfoncée.
- 3 Lorsque la fenêtre de sélection de l'utilitaire Apple Hardware Test apparaît, sélectionnez la langue que vous voulez utiliser.
- 4 Appuyez sur la touche Retour ou cliquez sur la flèche droite.
- 5 Lorsque l'écran principal d'Apple Hardware Test s'affiche (après 45 secondes environ), suivez les instructions à l'écran.
- 6 En cas de détection d'un problème, Apple Hardware Test affiche un code d'erreur. Notez le code d'erreur avant d'entreprendre les démarches d'assistance. Si Apple Hardware Test ne détecte pas de panne matérielle, il est probable que le problème soit lié aux logiciels.

Maintien à jour de vos logiciels

Vous pouvez vous connecter à Internet pour télécharger et installer automatiquement les dernières versions de logiciels, gestionnaires et autres améliorations fournies par Apple.

Chaque fois que vous vous connectez à Internet, « Mise à jour de logiciels » consulte les mises à jour disponibles pour votre ordinateur. Vous pouvez régler votre Mac Pro de façon à ce qu'il recherche régulièrement des mises à jour pour pouvoir télécharger et installer des logiciels toujours à jour.

Pour rechercher des logiciels mis à jour :

- 1 Choisissez le menu Pomme (🍏) > Mise à jour de logiciels.
- 2 Suivez les instructions à l'écran.
 - Pour en savoir plus, recherchez « Mise à jour de logiciels » dans le Centre d'aide.
 - Pour obtenir les dernières informations sur OS X, accédez au site web de OS X à l'adresse www.apple.com/fr/macosx.

Problèmes de communication Wi-Fi

En cas de problème avec les communications Wi-Fi :

- Assurez-vous que le logiciel est correctement configuré conformément aux instructions incluses avec votre borne d'accès.
- Vérifiez que l'ordinateur ou le réseau auquel vous souhaitez vous connecter est activé et dispose d'un point d'accès sans fil.
- Assurez-vous que votre Mac Pro se trouve dans le champ de détection de l'autre ordinateur ou du point d'accès au réseau. Des appareils électroniques ou des structures métalliques se trouvant à proximité peuvent interférer avec les communications sans fil et réduire la portée de votre antenne. Vous pouvez éventuellement améliorer la réception en réorientant l'ordinateur.
- Assurez-vous que le panneau latéral est fermé (suivez les instructions commençant à la page 80) et que les caches d'accès aux ports PCI sont en place (consultez la rubrique « Ajout de cartes PCI Express » à la page 74). La réception de l'antenne se trouve réduite lorsque votre Mac Pro n'est pas fermé correctement.
- Vérifiez la puissance du signal Wi-Fi. Il est possible que l'icône d'état Wi-Fi (📶) de la barre des menus indique quatre barres.
- Pour en savoir plus sur le Wi-Fi, choisissez Aide > Centre d'aide, puis effectuez une recherche sur le mot « Wi-Fi ». Pour en savoir plus, consultez également les instructions fournies avec votre appareil sans fil.

Problèmes de moniteur

AVIS : Si vous rencontrez un problème avec votre moniteur Apple Display et que vous ne parvenez pas à le résoudre à l'aide de ce manuel, sollicitez l'assistance d'un Centre de Maintenance Agréé Apple ou d'Apple. Si vous tentez de le réparer vous-même, les dommages éventuels ne seront pas couverts par la garantie limitée de votre moniteur. Adressez-vous à un revendeur agréé Apple ou à un Centre de Maintenance Agréé Apple pour tout renseignement complémentaire relatif à la garantie.

Si aucune image n'apparaît à l'écran

- Assurez-vous que l'ordinateur est allumé. Si l'écran est doté d'un voyant de mise sous tension, vérifiez qu'il est bien allumé.
- Vérifiez que les câbles sont correctement connectés à l'ordinateur et au moniteur.
- Si votre carte graphique dispose d'un câble d'alimentation interne, assurez-vous qu'il est connecté à la carte et à la carte logique.
- Assurez-vous que votre ordinateur n'est pas en veille. Appuyez sur le bouton d'alimentation ou sur n'importe quelle touche pour voir si cela réactive l'ordinateur.
- Assurez-vous que la luminosité et le contraste du moniteur sont réglés correctement. Utilisez les touches de luminosité de votre clavier Apple Keyboard. Sur certains moniteurs, les commandes de luminosité et de contraste se trouvent sur la face avant ou sur le côté.
- Réinitialisez la mémoire des paramètres (PRAM) en redémarrant l'ordinateur tout en maintenant les touches Commande (⌘) + Option + P + R enfoncées, jusqu'à entendre une deuxième fois le signal de démarrage.

Si l'image du moniteur est faible ou scintille

- Réglez la luminosité et le contraste. Utilisez les touches de luminosité de votre clavier Apple Keyboard. Certains écrans présentent également des commandes de luminosité et de contraste à l'avant. Vous pouvez peut-être également ajuster la luminosité ou le contraste de votre moniteur dans la fenêtre Moniteurs de Préférences Système.
- Calibrez le moniteur en sélectionnant le menu Pomme (🍏) > Préférences Système. Cliquez sur Moniteurs, sélectionnez Couleur puis cliquez sur Calibrer. Consultez le Centre d'aide pour en savoir plus sur les couleurs et sur votre moniteur.
- Il se peut que le vacillement soit dû à des interférences provoquées par la proximité d'une ligne électrique, d'une lampe fluorescente ou d'un appareil électrique tel qu'une radio, un four à micro-ondes ou un autre ordinateur. Essayez de trouver un autre endroit pour les appareils électriques situés à proximité ou de déplacer le moniteur et l'ordinateur.

Si aucune couleur n'apparaît ou si les couleurs ne sont pas correctes

- Assurez-vous que le moniteur est correctement connecté à l'ordinateur.
- Calibrez votre moniteur comme indiqué dans la rubrique « Si l'image du moniteur est faible ou scintille » à la page 96.

Si les icônes du bureau bougent après avoir modifié la résolution

Toute modification de la résolution d'écran a une influence sur l'affichage des informations à l'écran. Une fois la résolution d'écran modifiée, le système d'exploitation est susceptible de réorganiser les icônes.

Si l'écran se bloque

- Forcer l'application bloquée à quitter. Maintenez les touches Commande (⌘) et Option enfoncées et appuyez sur la touche esc. Sélectionnez ensuite l'application dans la liste et cliquez sur Forcer à quitter.
- Si cela ne fonctionne pas, forcez l'ordinateur à redémarrer en appuyant sur son bouton d'alimentation (⏻) pendant 5 ou 6 secondes jusqu'à l'extinction de votre Mac Pro. Appuyez à nouveau sur le bouton d'alimentation (⏻) pour allumer votre Mac Pro.

S'il y a une lumière à l'avant du moniteur et qu'elle clignote

Sur certains moniteurs à écran plat d'Apple, le témoin d'alimentation clignote rapidement pendant quelques instants lorsqu'une erreur est détectée.

- *Si vous voyez une séquence répétée de trois clignotements courts*, cela signifie que le moniteur détecte un signal en entrée dont le format vidéo est incorrect. Assurez-vous que votre moniteur est compatible avec la carte graphique et que vous avez installé le bon pilote (si le moniteur a été fourni avec un logiciel d'installation).
- *Si vous voyez une séquence répétée de deux clignotements courts et un clignotement long*, le moniteur détecte un problème de lampe de rétro-éclairage. Contactez un revendeur agréé Apple ou un Centre de Maintenance Agréé Apple.

Problèmes de connexion à Internet

En cas de problèmes avec votre connexion à Internet, vous pouvez suivre les recommandations de cette section, en commençant par Diagnostic réseau.

Pour utiliser Diagnostic réseau :

- 1 Choisissez le menu Pomme (🍏) > Préférences Système.
- 2 Cliquez sur Réseau et sur Assistant en bas de la page.
- 3 Cliquez sur Diagnostic pour lancer Diagnostic réseau.
- 4 Suivez les instructions à l'écran.

Si Diagnostic réseau n'est pas en mesure de résoudre le problème, celui-ci se situe peut-être au niveau du fournisseur d'accès à Internet auquel vous essayez de vous connecter, du périphérique externe utilisé pour la connexion au fournisseur d'accès à Internet ou du serveur auquel vous essayez d'accéder. Vous pouvez également essayer les méthodes suivantes.

Connexions à Internet par modem câble, DSL et réseau local (LAN)

Assurez-vous que tous les câbles du modem sont complètement branchés, y compris le câble d'alimentation du modem, le câble reliant le modem à l'ordinateur et le câble raccordant le modem à la prise murale. Vérifiez les câbles et l'alimentation des routeurs et des concentrateurs Ethernet.

Éteignez le modem câble ou DSL, puis rallumez-le après quelques minutes. Certains fournisseurs d'accès à Internet conseillent de débrancher le câble d'alimentation du modem. Si votre modem dispose d'un bouton de réinitialisation, vous pouvez l'actionner avant ou après avoir éteint puis rallumé le modem.

Connexions PPPoE

Si vous ne parvenez pas à vous connecter à votre fournisseur d'accès à Internet via PPPoE, assurez-vous que les informations correctes ont été saisies dans les préférences Réseau.

Pour définir des réglages PPPoE :

- 1 Choisissez le menu Pomme (🍏) > Préférences Système.
- 2 Cliquez sur Réseau.
- 3 Cliquez sur Ajouter (+) en bas de la liste des services de connexion réseau et choisissez PPPoE dans le menu local Interface.
- 4 Choisissez une interface pour le service PPPoE dans le menu local Ethernet.
Choisissez Ethernet si vous vous connectez à un réseau câblé ou Wi-Fi si vous vous connectez à un réseau sans fil.
- 5 Cliquez sur Créer.
- 6 Saisissez les informations que vous avez reçues de votre fournisseur d'accès, telles que le nom du compte, le mot de passe et le nom du service PPPoE (si votre fournisseur d'accès le demande).
- 7 Cliquez sur Appliquer pour activer les réglages.

Connexions au réseau

Assurez-vous que le câble Ethernet est branché dans votre ordinateur et au réseau. Vérifiez les câbles et l'alimentation de vos routeurs et concentrateurs Ethernet.

Si vous disposez de plusieurs ordinateurs partageant une connexion Internet, assurez-vous que votre réseau est correctement configuré. Vous devez savoir si votre fournisseur d'accès à Internet fournit une seule ou plusieurs adresses IP, autrement dit, une pour chaque ordinateur.

Si une seule adresse IP est utilisée, vous devez disposer d'un routeur capable de partager la connexion (on parle alors de conversion d'adresses réseau (NAT) ou de masquage d'adresses IP). Pour obtenir des informations sur la configuration, consultez la documentation fournie avec votre routeur ou contactez la personne qui a configuré votre réseau. La borne d'accès AirPort peut servir à partager une adresse IP entre plusieurs ordinateurs.

Pour obtenir des informations sur l'utilisation d'une borne d'accès AirPort, consultez le Centre d'aide ou le site web d'assistance d'AirPort, à l'adresse www.apple.com/fr/support/airport.

Si ces méthodes s'avèrent insuffisantes pour résoudre les problèmes rencontrés, contactez votre fournisseur d'accès à Internet ou votre administrateur réseau.

Remplacement des piles de la souris Apple Magic Mouse

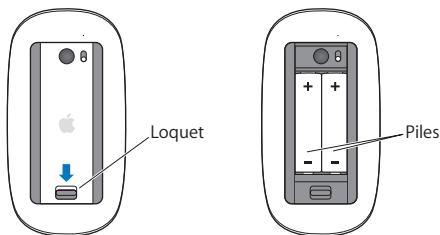
Votre souris Apple Magic Mouse est livrée avec deux piles AA déjà en place. Il vous est possible de les remplacer par des piles AA alcalines, au lithium ou rechargeables.

Gardez le cache du compartiment à piles et les piles hors de portée des enfants.

AVERTISSEMENT : En cas de changement des piles, remplacez-les toutes. Ne mélangez pas des piles anciennes avec des nouvelles ou différents types de piles (par exemple, ne placez pas des piles alcalines et des piles au lithium). N'ouvrez pas et ne percez pas les piles, ne les insérez pas dans le sens contraire de la polarité et ne les exposez pas au feu, à des températures élevées ou à l'eau. Gardez les piles hors de portée des enfants.

Pour changer les piles de la souris Apple Magic Mouse :

- 1 Éteignez votre souris en faisant glisser l'interrupteur marche/arrêt situé en bas de dernière.
- 2 Faites glisser le loquet vers le bas et retirez le cache du compartiment à piles.



- 3 Insérez les piles, côté positif (+) vers le haut, comme illustré ci-dessus.
- 4 Remplacez le cache et allumez votre souris.

Il se peut que vous deviez cliquer une fois à l'aide de votre souris Apple Magic Mouse pour la reconnecter à votre Mac Pro.

Pour vérifier l'état des piles, allumez la souris en faisant glisser son interrupteur marche/arrêt. Si la lampe témoin ne s'allume pas, il se peut que vous deviez changer les piles. Vous avez la possibilité de vérifier le niveau de charge des piles dans les Préférences Souris. Choisissez le menu Pomme (🍏) > Préférences Système, puis cliquez sur Souris. Le niveau de charge des piles s'affiche dans le coin inférieur gauche.

Optimisation des performances Ethernet

Les performances de votre ordinateur sont optimales lorsque le port Ethernet auquel il est connecté est réglé sur la négociation automatique. Demandez à votre administrateur de réseau de vérifier ce réglage.

Remarque : Si vous rencontrez des problèmes de connexion sur votre réseau, vérifiez si possible que le commutateur de réseau est réglé sur la négociation automatique. Si le port du commutateur ne fonctionne pas en négociation automatique, votre ordinateur détecte la vitesse appropriée, mais se règle par défaut sur le mode semi-duplex. Si le port du commutateur à l'autre extrémité de la liaison est configuré en mode bidirectionnel simultané (full duplex), un grand nombre d'événements retardés peuvent se produire sur la liaison. S'il n'est pas possible de régler le commutateur sur la négociation automatique, réglez alors le port du commutateur sur semi-duplex. Pour plus de renseignements, reportez-vous à la documentation fournie avec le commutateur Ethernet.

En savoir plus, service et assistance technique

Si votre Mac Pro a besoin d'un service, apportez-le à un Centre de Services Agréé Apple (CSAA) ou contactez Apple. Pour en savoir plus sur votre Mac Pro, consultez les ressources en ligne, l'aide à l'écran, Informations système ou Apple Hardware Test.

Ressources en ligne

Pour obtenir des informations en ligne sur le service et l'assistance, consultez la page www.apple.com/fr/support. Choisissez votre pays dans le menu local. Vous pouvez effectuer des recherches dans la base de connaissances AppleCare, rechercher des mises à jour de logiciels ou obtenir de l'aide par le biais des forums de discussion Apple.

Aide à l'écran

Vous pouvez trouver des réponses à vos questions ainsi que des instructions et des informations concernant le dépannage dans le Centre d'aide. Dans le Finder, choisissez Aide > Centre d'aide.

Informations système

Pour obtenir des informations sur votre ordinateur, utilisez Informations système. Informations système vous indique par exemple le matériel et les logiciels installés, le numéro de série et la version du système d'exploitation et la quantité de mémoire installée. Pour ouvrir Informations système, choisissez le menu Pomme (🍏) > À propos de ce Mac dans la barre des menus, puis cliquez sur Plus d'infos.

Apple Hardware Test

Vous pouvez utiliser Apple Hardware Test pour diagnostiquer des problèmes matériels sur votre Mac Pro. Pour en savoir plus, consultez la rubrique « Recherche d'un problème matériel » à la page 92.

Service et assistance AppleCare

Votre Mac Pro comprend une assistance technique de 90 jours et une garantie d'un an couvrant les réparations matérielles dans un magasin Apple Store ou un centre de réparation agréé Apple, par exemple un Centre de Services Agréé Apple. Vous avez la possibilité d'étendre la durée de cette couverture en souscrivant à l'AppleCare Protection Plan. Pour en savoir plus, consultez la page www.apple.com/fr/support/products ou visitez le site web de votre pays indiqué dans le tableau.

Si vous avez besoin d'aide, les représentants de l'assistance téléphonique AppleCare peuvent vous aider à installer et ouvrir des applications, et à exécuter des dépannages simples. Appelez le centre d'assistance le plus proche de chez vous (gratuit pendant les 90 premiers jours). Gardez à portée de main la date d'achat et le numéro de série de votre Mac Pro lorsque vous appelez.

Remarque : La période de 90 jours d'assistance téléphonique gratuite débute à la date d'achat. Des frais téléphoniques peuvent éventuellement s'appliquer.

Pays	Téléphone	Site web
Allemagne	(49) 01805 009 433	www.apple.com/de/support
Autriche	(43) 0810 300 427	www.apple.com/at/support
Belgique (flamand)	(32) 070 700 772	www.apple.com/benl/support
(français)	(32) 070 700 773	www.apple.com/befr/support
France (Metropolitain) (DOM-TOM)	(33) 0805 540 003	www.apple.com/fr/support
Luxembourg	(352) 800 24550	www.apple.com/lu/support
Suisse (français)	(41) 0848 000 132	www.apple.com/chfr/support
(allemand)	(41) 0848 000 132	www.apple.com/chde/support

Les numéros de téléphone sont susceptibles d'être modifiés. Les tarifs téléphoniques locaux et nationaux peuvent s'appliquer. Une liste complète est disponible sur Internet :

www.apple.com/support/contact/phone_contacts.html (en anglais)

Localisation du numéro de série

Pour trouver le numéro de série de votre Mac Pro choisissez l'une des méthodes suivantes :

- Dans la barre des menus, choisissez le menu Pomme (🍏), puis choisissez « À propos de ce Mac ». Cliquez sur le numéro de version en dessous des mots OS X pour voir le numéro de version de OS X, la version d'installation et le numéro de série.
- Ouvrez Informations système (dans le dossier Utilitaires du Launchpad).
- Regardez l'étiquette de configuration située à l'arrière du Mac Pro à côté des ports vidéo.

5

Sous le capot

www.apple.com/fr/macpro

Centre d'aide  Informations système

Les spécifications techniques de votre Mac Pro sont reprises dans cette rubrique.

Spécifications

Utilisez Informations système pour obtenir des informations détaillées sur votre Mac Pro, par exemple, la quantité de mémoire mise en place, la taille du disque dur, les périphériques connectés et le numéro de série du produit. Pour ouvrir Informations Système, choisissez le menu Pomme (🍏) > À propos de ce Mac dans la barre des menus, puis cliquez sur Plus d'infos.

Spécifications des processeurs et de la mémoire

Mac Pro quadruple cœurs

- Un processeur de la série Intel Xeon quadruple cœurs
- 8 Mo de mémoire cache partagée niveau 3 par processeur
- Mémoire vive SDRAM DDR3 ECC 1066 MHz

Mac Pro sextuple cœurs

- Un processeur de la série Intel Xeon sextuple cœurs
- 12 Mo de mémoire cache partagée niveau 3 par processeur
- Mémoire vive SDRAM DDR3 ECC 1333 MHz

Mac Pro octuple cœurs

- Deux processeurs quadruple cœurs de la série Intel Xeon
- 12 Mo de mémoire cache partagée niveau 3 par processeur
- Mémoire vive SDRAM DDR3 ECC 1066 MHz

Mac Pro duodécuple cœurs

- Deux processeurs sextuple cœurs de la série Intel Xeon
- 12 Mo de mémoire cache partagée niveau 3 par processeur
- Mémoire vive SDRAM DDR3 ECC 1 333 MHz

Mémoire vive (RAM)

- Mémoire UDIMM
- PC3-10600E, 1 333 MHz, modules UDIMM SDRAM DDR3 (mémoire fonctionnant à 1 066 MHz ou à 1 333 MHz, en fonction du processeur)
- Logements pour module DIMM
 - Quatre logements disponibles sur un Mac Pro monoprocesseur
 - Huit logements disponibles sur un Mac Pro double-processeur
- Code de correction d'erreur (ECC)
- Modules ECC 240 broches 72 bits
- 36 IC maximum par mémoire UDIMM ECC
- Doit satisfaire aux spécifications JEDEC (reportez-vous à la rubrique « Installation de la mémoire » à la page 43)
- Sans parité

Carte graphique

Carte graphique PCI Express 2.0 avec connecteur DVI (Digital Visual Interface) à double liaison, dotée de deux connecteurs Mini DisplayPort.

Sortie audio par port Mini DisplayPort :

- jusqu'à 8 canaux (7.1), audio 24 bits, fréquence d'échantillonnage maximale de 192,0 kHz

Modes d'affichage

Pour obtenir des spécifications techniques sur votre écran :

- *Moniteurs Apple* : accéder à www.apple.com/fr/displays

Stockage

- 4 baies à attachement direct sans câble pour disques durs Serial ATA (SATA) 3,5 pouces à 3 Gb/s
 - *Type* : SATA 3 Gb/s
 - *Largeur de baie* : 102 mm
 - *Profondeur de baie* : 147 mm
 - *Hauteur de baie* : 25,4 mm
- Quatre boîtiers de lecteur internes (des lecteurs SSD (Solid State Drive) de 2,5 pouces sont livrés en option avec des adaptateurs conçus pour pouvoir y monter des boîtiers 3,5 pouces)

Extension PCI Express

- Quatre logements d'extension PCI Express (le logement 1 contenant la carte graphique)
 - Les logements 1 et 2 sont des logements PCI Express 2.0 x16
 - Les logements 3 et 4 sont des logements PCI Express 2.0 x4
- Les quatre logements sont compatibles avec les cartes 16 voies.
- Maximum 300 W combinés pour tous les logements PCI Express

Spécifications SuperDrive (DVD±R DL/DVD±RW/CD-RW)

- *Diamètres de disque pris en charge* : 12 cm et 8 cm
- *Formats de données* :
 - CD-ROM
 - CD Audio
 - CD-R
 - CD-RW
 - CD-I
 - CD-I Bridge
 - CD Extended (CD étendu)
 - CD Mixed Mode (CD en mode mixte)
 - CD Photo
 - CD Vidéo
 - CD Extra
 - DVD Vidéo
 - DVD±R
 - DVD±RW
 - DVD±R DL

Spécifications USB

- Gestion des normes USB (Universal Serial Bus) 2.0 et 1.1
- Sept ports USB externes de type A
 - Deux ports USB 2.0 sur la face avant
 - Trois ports USB 2.0 à l'arrière
 - Deux ports USB 2.0 intégrés au clavier Apple Keyboard
- Chaque port USB (avant et arrière) correspond à un canal USB à 480 Mbit/s distinct
- 500 milliampères (mA) disponibles pour un total de 1,5 A à l'arrière et 1,0 A à l'avant

Spécifications FireWire

- *Quatre ports FireWire externes* : deux ports FireWire 800 (9 broches) à l'avant et deux à l'arrière
- *Débit de transfert de données* : 100, 200, 400 et 800 Mbit/s

Puissance

- *Tension de sortie* : 12 V environ
- *Puissance en sortie* : jusqu'à 28 W entre les 4 ports ou 12 W pour chaque port

Spécifications Ethernet

- Conforme à la directive IEEE 802.3
- *Longueur de câble maximale* : 100 mètres
- *Connecteur* : RJ-45 pour 10Base-T, 100Base-TX et 1000Base-T
- *Données, 10Base-T* : câble UTP de catégorie (CAT) 3 ou supérieure, sur 2 paires et jusqu'à 100 m
- *Données, 100Base-TX* : câble UTP de CAT 5e, sur 2 paires et jusqu'à 100 m

- *Données, 1000Base-T* : câble UTP de CAT 5e, sur 4 paires et jusqu'à 100 m
- *Débits des canaux* : auto-négociation IEEE de 10Base-T, 100Base-TX et 1000Base-T

Spécifications Bluetooth 2.1+EDR

- *Débit des données sans fil* : jusqu'à 3 Mbit/s
- *Portée* : jusqu'à 10 mètres (le débit peut varier en fonction de l'environnement)
- *Bande de fréquence* : 2,4 gigahertz (GHz)

Spécifications de l'AirPort Extreme

- *Bande de fréquence* : 2,4 et 5 gigahertz (GHz)
- *Puissance radio en sortie* : 20 dBm (nominal)

Compatibilité

- 802.11a, b, g et n

Spécifications audio numérique optique

- *Format de données* : protocole S/PDIF (Sony/Phillips Digital Interface, IEC60958-3)
- *Type de connecteur* : TOSLINK optique (IEC60874-17)
- *Bits par échantillon* : 16 bits, 20 bits ou 24 bits

Sortie audio numérique optique

Sauf mention contraire ci-dessous, d'après une situation de type lecture d'une onde sinusoïdale 1 kHz, 0 dBFS 24 bits, à une fréquence d'échantillonnage de sortie de 44,1 kHz.

- *Fréquence d'échantillonnage en sortie* : 44,1 kHz, 48 kHz ou 96 kHz
- *Rapport signal/bruit* : supérieur à 130 dB
- *Distorsion harmonique totale + bruit* : inférieure à - 130 dB (0,00003 pour cent)

Entrée audio numérique optique

Sauf mention contraire ci-dessous, d'après une situation de type lecture d'une onde sinusoïdale 1 kHz, 0 dBFS 24 bits.

- *Fréquence d'échantillonnage en entrée* : 44,1 kHz, 48 kHz ou 96 kHz
- *Rapport signal/bruit* : supérieur à 130 dB
- *Distorsion harmonique totale + bruit* : inférieure à – 130 dB (0,00003 pour cent)

Spécifications audio analogique

- *Fréquence d'échantillonnage* : 44,1 kHz, 48 kHz ou 96 kHz
- *Type de prise* : mini-jack 1/8 po
- *Bits par échantillon* : 16 bits, 20 bits ou 24 bits
- *Réponse en fréquence* : 20 Hz à 20 kHz, + 0,5 dB/– 3 dB

Sortie audio analogique par la prise casque (valeurs types)

Sauf mention contraire ci-dessous, d'après une situation de type lecture d'une onde sinusoïdale 1 kHz, -3 dBFS 24 bits, à une fréquence d'échantillonnage de sortie de 44,1 kHz en 150 ohms.

- *Tension de sortie* : 1,3 volt (valeur efficace) (V_{rms}) (+4,5 dBu)
- *Impédance en sortie* : 55 ohms
- *Puissance en sortie* : 53 milliwatts (mW) en 32 ohms
- *Rapport signal/bruit* : supérieur à 90 dB
- *Distorsion harmonique totale + bruit* : inférieure à – 70 dB (0,03 pour cent)
- *Séparation des canaux* : supérieure à 50 dB

Ligne d'entrée audio analogique (valeurs types)

Sauf mention contraire ci-dessous, d'après une situation de type lecture d'une onde sinusoïdale 1 kHz, -3 dBFS 24 bits, à une fréquence d'échantillonnage de sortie de 44,1 kHz.

- *Tension en entrée maximale* : $2 V_{\text{rms}}$ (+ 8,2 dBu)
- *Impédance en entrée* : supérieure à 17 kilohms
- *Rapport signal/bruit* : supérieur à 90 dB
- *Distorsion harmonique totale + bruit* : inférieure à - 85 dB (0,006 pour cent)
- *Séparation des canaux* : supérieure à 85 dB

Sortie audio analogique (valeurs typiques)

Sauf mention contraire ci-dessous, d'après une situation de type lecture d'une onde sinusoïdale 1 kHz, -3 dBFS 24 bits, à une fréquence d'échantillonnage de sortie de 44,1 kHz en 100 kilohms.

- *Tension de sortie* : $2 V_{\text{rms}}$ (+ 8,2 dBu)
- *Impédance en sortie* : 33 ohms
- *Rapport signal/bruit* : supérieur à 90 dB
- *Distorsion harmonique totale + bruit* : inférieure à - 85 dB (0,006 pour cent)
- *Séparation des canaux* : supérieure à 85 dB

Entrée microphone externe par la prise casque (valeurs types)

Sauf mention contraire ci-dessous, les données présentées s'appuient sur un cas type de lecture d'une onde sinusoïdale de 1 kHz, 28 mV_{rms}, avec un échantillonnage de 24 bits et une fréquence d'échantillonnage de sortie de 44,1 kHz.

- *Tension en entrée maximale* : 39 mV_{rms} (-26 dBu)
- *Impédance en entrée* : supérieure à 1 kilohm
- *Rapport signal/bruit* : supérieur à 60 dB
- *Distorsion harmonique totale + bruit* : inférieure à - 60 dB (0,1 pour cent)
- *Réponse en fréquence* : 100 Hz à 8,2 kHz, + 0,5 dB/- 3 dB

Alimentation

Entrée de ligne, courant alternatif

- *Plages de tension* : courant alternatif (CA) de 100 à 240 V
- *Courant* : maximum de 12 A (plage basse tension) ou de 5 A (plage haute tension)
- *Fréquence* : phase unique de 50 à 60 Hz

Alimentation requise pour les cartes d'extension et les périphériques

Cartes d'extension

La consommation de courant combinée des quatre logements PCI Express ne doit pas dépasser 300 watts (W).

Périphériques USB

Chacun des ports USB intégrés à l'ordinateur dispose de 500 mA.

Périphériques FireWire

L'ordinateur peut fournir un total de 28 W aux ports FireWire.

Horloge système et batterie

Votre ordinateur est équipé d'un circuit CMOS personnalisé avec une pile longue durée.

Pile

Utiliser une pile de remplacement au lithium BR 2032 de 3 V (reportez-vous à la rubrique « Remplacement de la pile de secours interne » à la page 79).

Dimensions et environnement d'utilisation

Dimensions

- *Poids* : 18,1 kg

Le poids est fonction de la configuration. Le poids indiqué ci-dessus correspond à la configuration de base et peut être supérieur si des périphériques facultatifs sont installés.

- *Hauteur* : 51,1 cm
- *Largeur* : 20,6 cm
- *Profondeur* : 47,5 cm

Environnement d'utilisation

- *Température de fonctionnement* : de 10 à 35 °C
- *Température de stockage* : de -40 à 47 °C
- *Humidité relative* : de 5 % à 95% (sans condensation)
- *Altitude maximale* : 3048 mètres

6

Dernières recommandations

www.apple.com/fr/environment

Centre d'aide  ergonomie

Ce chapitre contient des informations importantes sur les procédures de sécurité, la maintenance de routine et des considérations ergonomiques pour l'utilisation de votre Mac Pro et de l'écran.

Pour votre sécurité et celle de votre équipement, respectez ces règles lorsque vous manipulez et nettoyez votre Mac Pro et pour travailler de façon plus confortable. Gardez ces instructions dans un endroit facile d'accès pour vous et pour les utilisateurs éventuels.

AVIS : La garantie du fabricant pourra être annulée si votre ordinateur a été utilisé ou stocké de manière impropre.

Informations importantes en matière de sécurité

AVERTISSEMENT : Ne pas suivre ces consignes pourrait déclencher un feu, occasionner des décharges électriques ou entraîner tout type de blessure ou dommage.

Le seul moyen de couper totalement l'alimentation de votre Mac Pro consiste à débrancher le câble d'alimentation de la source d'alimentation principale. Pour déconnecter complètement votre moniteur, vous devez également débrancher le câble d'alimentation qui le raccorde à l'ordinateur ou à la source d'alimentation. Pour pouvoir débrancher l'ordinateur ou le moniteur en cas de besoin, veillez à pouvoir accéder facilement à l'une des extrémités du câble d'alimentation de l'appareil.

Prenez toujours les précautions suivantes.

Déconnectez l'alimentation (en tirant sur la fiche et non sur le cordon) de votre ordinateur ou moniteur, et débranchez le cordon téléphonique si l'une des affirmations suivantes s'avère :

- Le câble ou la fiche d'alimentation est usée ou endommagée.
- Vous avez renversé quelque chose dans le boîtier de l'ordinateur.
- L'ordinateur ou le moniteur a été exposé à la pluie ou à une humidité excessive.
- L'ordinateur ou le moniteur est tombé ou son boîtier a été endommagé.
- Vous pensez que l'ordinateur ou le moniteur doit faire l'objet d'une révision ou d'une réparation.
- Vous voulez nettoyer l'ordinateur, ou le boîtier ou l'écran du moniteur.

Si vous ne pensez pas utiliser votre ordinateur durant une période prolongée, retirez la pile.

Pour des réparations ou des questions liées à votre garantie, contactez un CMAA (Centre de Maintenance Agréé Apple) ou Apple. Consultez la section « En savoir plus, service et assistance technique » à la page 102.

Entretien général

Pour nettoyer votre ordinateur ou le moniteur de manière plus complète, procédez comme suit :

- 1 Éteignez l'ordinateur et le moniteur.
- 2 Déconnectez le câble d'alimentation de l'ordinateur du côté de la prise ou multiprise électrique. Si votre moniteur est branché sur une prise, débranchez-le également.
- 3 Débranchez les câbles du moniteur du côté de l'ordinateur.
- 4 Nettoyez l'écran du moniteur à l'aide d'un papier absorbant ou d'un tissu doux et non pelucheux imbibé d'eau légèrement savonneuse.

AVERTISSEMENT : Ne vaporisez pas de liquide directement sur l'écran du moniteur. Une partie de ce liquide pourrait s'infiltrer à l'intérieur et provoquer une décharge électrique.

- 5 Nettoyez délicatement le boîtier de l'ordinateur ou du moniteur à l'aide d'un chiffon propre, doux et humide.

AVIS : N'utilisez pas d'alcool, d'aérosol ni de produit solvant ou abrasif susceptible d'endommager la finition du boîtier.

Protection de votre lecteur optique

Pour garantir le bon fonctionnement de votre lecteur optique :

- Placez votre ordinateur de telle sorte que le plateau du lecteur ne heurte aucun obstacle lors de son ouverture.
- Laissez le lecteur fermé lorsque vous ne l'utilisez pas.
- Ne placez aucun objet sur le plateau du lecteur lorsqu'il est ouvert.

- Ne touchez pas la lentille du lecteur optique avec vos doigts. N'essayez pas la lentille du lecteur avec un mouchoir en papier ni aucune autre matière abrasive. Si vous devez la nettoyer, procurez-vous les produits adéquats auprès d'un Centre de Maintenance Agréé Apple.
- Maintenez votre ordinateur à l'écart de toute source d'humidité.

Informations relatives au laser du lecteur de disque optique

Pour votre sécurité, ne tentez pas de réparer le lecteur optique vous-même ; demandez à un fournisseur de services agréé Apple.

AVERTISSEMENT : La mise en place de réglages ou la réalisation d'opérations qui ne sont pas spécifiées dans le manuel de votre appareil risque de vous exposer à des rayonnements dangereux. Le lecteur optique de votre ordinateur contient un laser qui est entièrement sans danger si l'on en fait un usage normal, mais qui peut s'avérer dangereux pour les yeux s'il est démonté.

Informations relatives au laser de Classe 1 de la souris Apple Magic Mouse

La souris Apple Magic Mouse est un produit laser de Classe 1 selon les normes IEC 60825-1 A1 A2 et 21 CFR 1040.10 et 1040.11, à l'exception des déviations selon la Notice laser N° 50 en date du 22 juillet 2001.

AVERTISSEMENT : Toute modification du présent appareil peut vous exposer à des radiations dangereuses. Afin d'assurer votre sécurité, cet appareil ne doit être réparé que par un Centre de Services Agréé Apple.

Le laser de Classe 1 est sûr dans des conditions raisonnables prévisibles, conformément aux exigences des normes CEI 60825-1 et 21 CFR 1040. Il est cependant recommandé de ne pas pointer le faisceau laser en direction des yeux d'une personne.

Entretien de votre moniteur

Pour entretenir votre moniteur et en garantir la longévité :

- N'appuyez pas sur la surface de l'écran.
- N'écrivez pas sur l'écran et ne le touchez pas avec un objet tranchant.
- Si vous n'allez pas utiliser votre ordinateur pendant une journée ou plus, éteignez-le, et si l'écran possède un bouton d'alimentation, éteignez-le également. Vous pouvez également utiliser Économiseur d'énergie.

Ergonomie

Voici quelques conseils pour la mise en place d'un environnement de travail sain.

Clavier

Lorsque vous utilisez le clavier, vous devez avoir les épaules détendues. Le bras et l'avant-bras doivent former un angle droit, ou presque, et votre main doit être dans le prolongement du poignet.

Modifiez fréquemment la position de vos mains pour éviter la fatigue. Après un travail continu et intensif sur ordinateur, certains utilisateurs peuvent ressentir des douleurs aux mains, aux poignets ou aux bras. Si ces douleurs persistent, consultez un spécialiste.

Souris

Placez la souris à la même hauteur que le clavier et à une distance confortable.

Siège

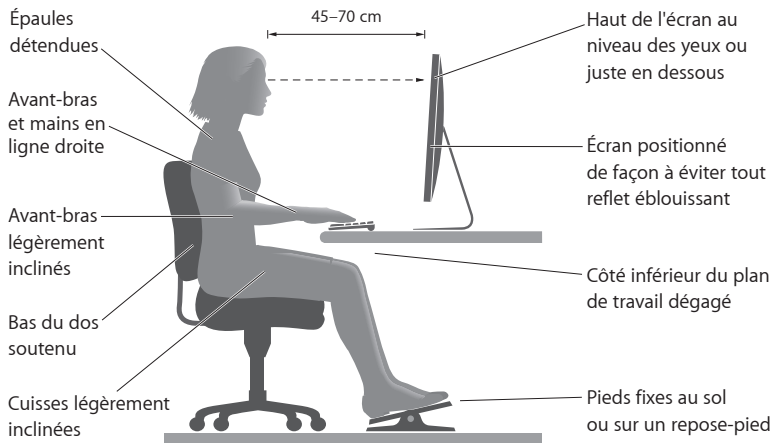
Optez pour un siège de bureau réglable et offrant un dossier et une assise confortables. Réglez la hauteur du siège de telle sorte que vos cuisses reposent à l'horizontale et vos pieds à plat sur le sol. Le dossier du siège doit soutenir votre région lombaire, c'est-à-dire la partie inférieure de votre dos. Suivez les instructions du fabricant de sorte que le réglage du dossier soit parfaitement adapté à votre morphologie.

Au besoin, relevez le siège de manière à ce que vos avant-bras et vos mains soient placés correctement par rapport au clavier. Si, dans ce cas, vos pieds ne reposent plus à plat sur le sol, vous pouvez utiliser un repose-pieds inclinable et réglable en hauteur. Si vous disposez d'un bureau modulaire, vous pouvez abaisser le niveau du plan de travail pour éviter l'emploi d'un repose-pied. Une troisième solution consiste à utiliser un bureau dont le poste de saisie est situé plus bas que le plan de travail.

Écran

Placez le moniteur de manière à ce que le haut de l'écran se trouve légèrement en dessous du niveau des yeux lorsque vous êtes assis à votre poste de travail. Il vous appartient de juger de la meilleure distance entre vos yeux et l'écran. Elle se situe en général entre 45 et 70 cm.

Positionnez le moniteur de façon à éviter que la réflexion sur sa surface de l'éclairage au plafond ou de la lumière des fenêtres de la pièce ne vous éblouisse. Si possible, utilisez un support d'écran réglable. Cela vous permet d'orienter l'écran dans la meilleure position pour le regarder, vous aidant ainsi à réduire ou éliminer les reflets des sources lumineuses que vous ne pouvez pas régler.



Vous trouverez d'autres informations concernant l'ergonomie sur Internet :

www.apple.com/about/ergonomics (en anglais)

Prévention des dommages auditifs

AVERTISSEMENT : l'utilisation d'écouteurs ou d'un casque d'écoute à un niveau de volume trop élevé peut provoquer une perte permanente d'acuité auditive. L'oreille peut s'adapter petit à petit à des volumes sonores de plus en plus élevés qui peuvent sembler normaux, mais qui risquent à la longue d'endommager votre système auditif. En cas de sifflements ou de perte d'acuité auditive, arrêtez d'utiliser le casque ou les écouteurs et consultez un médecin. Plus le volume est élevé, plus votre audition risque d'être affectée rapidement. Pour protéger votre système auditif, les spécialistes conseillent de prendre les mesures suivantes :

- Limitez la durée d'utilisation à volume élevé de vos écouteurs ou de votre casque d'écoute.
- Évitez d'augmenter le volume pour ne pas entendre les bruits environnants.
- Baissez le volume si vous ne parvenez pas à entendre une personne qui vous parle.

Apple et l'environnement

Apple Inc. reconnaît sa responsabilité en matière de réduction de l'impact de ses produits et de ses activités sur l'environnement.

Des informations supplémentaires sont disponibles sur Internet :

www.apple.com/fr/environnement

Regulatory Compliance Information

FCC Compliance Statement

This device complies with part 15 of the FCC rules. Operation is subject to the following two conditions: (1) This device may not cause harmful interference, and (2) this device must accept any interference received, including interference that may cause undesired operation. See instructions if interference to radio or television reception is suspected.

Radio and Television Interference

This computer equipment generates, uses, and can radiate radio-frequency energy. If it is not installed and used properly—that is, in strict accordance with Apple's instructions—it may cause interference with radio and television reception.

This equipment has been tested and found to comply with the limits for a Class B digital device in accordance with the specifications in Part 15 of FCC rules. These specifications are designed to provide reasonable protection against such interference in a residential installation. However, there is no guarantee that interference will not occur in a particular installation.

You can determine whether your computer system is causing interference by turning it off. If the interference stops, it was probably caused by the computer or one of the peripheral devices.

If your computer system does cause interference to radio or television reception, try to correct the interference by using one or more of the following measures:

- Turn the television or radio antenna until the interference stops.
- Move the computer to one side or the other of the television or radio.
- Move the computer farther away from the television or radio.
- Plug the computer into an outlet that is on a different circuit from the television or radio. (That is, make certain the computer and the television or radio are on circuits controlled by different circuit breakers or fuses.)

If necessary, consult an Apple Authorized Service Provider or Apple. See the service and support information that came with your Apple product. Or, consult an experienced radio/television technician for additional suggestions.

Important: Changes or modifications to this product not authorized by Apple Inc. could void the EMC compliance and negate your authority to operate the product.

This product has demonstrated EMC compliance under conditions that included the use of compliant peripheral devices and shielded cables between system components. It is important that you use compliant peripheral devices and shielded cables (including Ethernet network cables) between system components to reduce the possibility of causing interference to radios, television sets, and other electronic devices.

Responsible party (contact for FCC matters only):

Apple Inc. Corporate Compliance
1 Infinite Loop, MS 91-EMC
Cupertino, CA 95014

Utilisation de la radio sans fil

This device is restricted to indoor use due to its operation in the 5.15 to 5.25 GHz frequency range to reduce the potential for harmful interference to co-channel Mobile Satellite systems.

Cet appareil doit être utilisé à l'intérieur.

この製品は、周波数帯域 5.18 ~ 5.32 GHz で動作しているときは、屋内においてのみ使用可能です。

Exposure to Radio Frequency Energy

The radiated output power of the AirPort Card in this device is below the FCC and EU radio frequency exposure limits for uncontrolled equipment. This device should be operated with a minimum distance of at least 20 cm between the AirPort Card antennas and a person's body and must not be collocated or operated with any other antenna or transmitter.

FCC Bluetooth Wireless Compliance

The antenna used with this transmitter must not be collocated or operated in conjunction with any other antenna or transmitter subject to the conditions of the FCC Grant.

Canadian Compliance Statement

This device complies with Industry Canada license-exempt RSS standard(s). Operation is subject to the following two conditions: (1) this device may not cause interference, and (2) this device must accept any interference, including interference that may cause undesired operation of the device.

Cet appareil est conforme aux normes CNR exemptes de licence d'Industrie Canada. Le fonctionnement est soumis aux deux conditions suivantes : (1) cet appareil ne doit pas provoquer d'interférences et (2) cet appareil doit accepter toute interférence, y compris celles susceptibles de provoquer un fonctionnement non souhaité de l'appareil.

Bluetooth Industry Canada Statement

This Class B device meets all requirements of the Canadian interference-causing equipment regulations.

Cet appareil numérique de la Classe B respecte toutes les exigences du Règlement sur le matériel brouilleur du Canada.

Industry Canada Statement

Complies with the Canadian ICES-003 Class B specifications. Cet appareil numérique de la classe B est conforme à la norme NMB-003 du Canada. This device complies with RSS 210 of Industry Canada.

Bluetooth Europe - Déclaration de conformité UE

Cet appareil sans fil est conforme à la directive R&TE.

Europe—EU Declaration of Conformity



Български Apple Inc. декларира, че това Mac Pro е в съответствие със съществените изисквания и другите приложими правила на Директива 1999/5/EC.

Česky Společnost Apple Inc. tímto prohlašuje, že tento Mac Pro je ve shodě se základními požadavky a dalšími příslušnými ustanoveními směrnice 1999/5/ES.

Dansk Undertegnede Apple Inc. erklærer herved, at følgende udstyr Mac Pro overholder de væsentlige krav og øvrige relevante krav i direktiv 1999/5/EF.

Deutsch Hiermit erklärt Apple Inc., dass sich das Mac Pro in Übereinstimmung mit den grundlegenden Anforderungen und den übrigen einschlägigen Bestimmungen der Richtlinie 1999/5/EG befinden.

Eesti Käesolevaga kinnitab Apple Inc., et see Mac Pro vastab direktiivi 1999/5/EÜ põhinõuetele ja nimetatud direktiivist tulenevatele teistele asjakohastele sätetele.

English Hereby, Apple Inc. declares that this Mac Pro is in compliance with the essential requirements and other relevant provisions of Directive 1999/5/EC.

Español Por medio de la presente Apple Inc. declara que este Mac Pro cumple con los requisitos esenciales y cualesquiera otras disposiciones aplicables o exigibles de la Directiva 1999/5/CE.

Ελληνικά Με την παρούσα, η Apple Inc. δηλώνει ότι αυτή η συσκευή Mac Pro συμμορφώνεται προς τις βασικές απαιτήσεις και τις λοιπές σχετικές διατάξεις της Οδηγίας 1999/5/ΕΚ.

Français Par la présente Apple Inc. déclare que l'appareil Mac Pro est conforme aux exigences essentielles et aux autres dispositions pertinentes de la directive 1999/5/CE.

Íslenska Apple Inc. lýsir því hér með yfir að þetta tæki Mac Pro fullnægir lágmarkskröfum og öðrum viðeigandi ákvæðum Evróputilskipunar 1999/5/EC.

Italiano Con la presente Apple Inc. dichiara che questo dispositivo Mac Pro è conforme ai requisiti essenziali ed alle altre disposizioni pertinenti stabilite dalla direttiva 1999/5/CE.

Latviski Ar šo Apple Inc. deklarē, ka Mac Pro ierīce atbilst Direktivas 1999/5/EK būtiskajām prasībām un citiem ar to saistītajiem noteikumiem.

Lietuvių Šiuo „Apple Inc.“ deklaruojama, kad šis Mac Pro atitinka esminius reikalavimus ir kitas 1999/5/EB Direktyvos nuostatas.

Magyar Alulírótt, Apple Inc. nyilatkozik, hogy a Mac Pro megfelel a vonatkozó alapvető követelményeknek és az 1999/5/EC irányelv egyéb előírásainak.

Malti Hawnhekk, Apple Inc., jiddikjara li dan Mac Pro jikkonforma mal-htigijiet essenzjali u ma provvedimenti oħrajn rilevanti li hemm fid-Direttiva 1999/5/EC.

Nederlands Hierbij verklaart Apple Inc. dat het toestel Mac Pro in overeenstemming is met de essentiële eisen en de andere bepalingen van richtlijn 1999/5/EG.

Norsk Apple Inc. erklærer herved at dette Mac Pro-apparatet er i samsvar med de grunnleggende kravene og øvrige relevante krav i EU-direktivet 1999/5/EF.

Polski Niniejszym Apple Inc. oświadcza, że ten Mac Pro są zgodne z zasadniczymi wymogami oraz pozostałymi stosownymi postanowieniami Dyrektywy 1999/5/CE.

Português Apple Inc. declara que este dispositivo Mac Pro está em conformidade com os requisitos essenciais e outras disposições da Directiva 1999/5/CE.

Română Prin prezenta, Apple Inc. declară că acest aparat Mac Pro este în conformitate cu cerințele esențiale și cu celelalte prevederi relevante ale Directivei 1999/5/CE.

Slovensko Apple Inc. izjavlja, da je ta Mac Pro skladne z bistvenimi zahtevami in ostalimi ustreznimi določili direktive 1999/5/ES.

Slovensky Apple Inc. týmto vyhlasuje, že toto Mac Pro spĺňa základné požiadavky a všetky príslušné ustanovenia Smernice 1999/5/ES.

Suomi Apple Inc. vakuuttaa täten, että tämä Mac Pro tyyppinen laite on direktiivin 1999/5/EY oleellisten vaatimusten ja sitä koskevien direktiivin muiden ehtojen mukainen.

Svenska Härmed intygar Apple Inc. att denna Mac Pro står i överensstämmelse med de väsentliga egenskapskrav och övriga relevanta bestämmelser som framgår av direktiv 1999/5/EG.

A copy of the EU Declaration of Conformity is available at: www.apple.com/euro/compliance

This equipment can be used in the following countries:

AT	BG	BE	CY	CZ	DK	EE	FI	FR	DE	GR	HU
IE	IT	LV	LT	LU	MT	NL	PL	PT	RO	SK	SL
ES	SE	GB	IS	LI	NO	CH					

European Community Restrictions

Français Pour usage en intérieur uniquement. Consultez l'Autorité de Régulation des Communications Electroniques et des Postes (ARCEP) pour connaître les limites d'utilisation des canaux 1 à 13. www.arcep.fr

Korea Warning Statements

대한민국 규정 및 준수

방통위고시에 따른 고지사항

해당 무선설비는 운용 중 전파혼신 가능성이 있음,
이 기기는 인명안전과 관련된 서비스에 사용할 수 없습니다.

B급 기기(가정용 방송통신기자재)

이 기기는 가정용(B급) 전자파적합기기로서 주로 가정에서 사용하는 것을 목적으로 하며, 모든 지역에서 사용할 수 있습니다.

Singapore Wireless Certification

Complies with
IDA Standards
DB00063

Taiwan Wireless Statements

無線設備的警告聲明

經型式認證合格之低功率射頻電機，非經許可，公司、商號或使用者均不得擅自變更頻率，加大功率或變更原設計之特性及功能。低功率射頻電機之使用不得影響飛航安全及干擾合法通信；經發現有干擾現象時，應立即停用，並改善至無干擾時方得繼續使用。前項合法通信指依電信法規定作業之無線電通信。低功率射頻電機須忍受合法通信或工業、科學及醫療用電波輻射性電機設備之干擾。

如有這 頻率:

於 5.25GHz 至 5.35GHz 區域內操作之
無線設備的警告聲明

工作頻率 5.250 ~ 5.350GHz 該頻段限於室內使用。

Taiwan Class B Statement

Class B 設備的警告聲明

NL

警告

本電池如果更換不正確會有爆炸的危險
請依製造商說明書處理用過之電池

Japan VCCI Class B Statement

情報処理装置等電波障害自主規制について

この装置は、情報処理装置等電波障害自主規制協議会 (VCCI) の基準に基づくクラス B 情報技術装置です。この装置は家庭環境で使用されることを目的としていますが、この装置がラジオやテレビジョン受信機に近接して使用されると、受信障害を引き起こすことがあります。

取扱説明書に従って正しい取扱をしてください。

Russia



MO04

Informations sur les modems USB externes

Lors de la connexion de votre Mac Pro sur une ligne téléphonique par le biais d'un modem USB externe, reportez-vous aux informations communiquées par l'agence de télécommunications fournies dans la documentation accompagnant votre modem.

ENERGY STAR® Compliance



As an ENERGY STAR® partner, Apple has determined that standard configurations of this product meet the ENERGY STAR® guidelines for energy efficiency. The ENERGY STAR® program is a partnership with electronic equipment manufacturers to promote energy-efficient products. Reducing energy consumption of products saves money and helps conserve valuable resources.

This computer is shipped with power management enabled with the computer set to sleep after 10 minutes of user inactivity. To wake your computer, click the mouse or press any key on the keyboard.

For more information about ENERGY STAR®, visit: www.energystar.gov

Informations sur l'élimination et le recyclage



Le symbole ci-dessus signifie que vous devez vous débarrasser de votre produit selon les normes et la législation de votre pays. Lorsque votre produit n'est plus utilisable, contactez Apple ou les autorités locales afin de connaître les possibilités de recyclage.

Pour en savoir plus sur le programme de recyclage Apple, consultez le site www.apple.com/fr/recycling.

Union européenne : Informations sur l'élimination



Le symbole ci-dessus signifie que vous devez vous débarrasser de votre produit sans le mélanger avec les ordures ménagères, selon les normes et la législation de votre pays. Lorsque ce produit n'est plus utilisable, portez-le dans un centre de traitement des déchets agréé par les autorités locales. Certains centres acceptent les produits gratuitement. Le traitement et le recyclage séparé de votre produit lors de son élimination aideront à préserver les ressources naturelles et à protéger l'environnement et la santé des êtres humains.

Türkiye

EEE yönetmeliğine (Elektrikli ve Elektronik Eşyalarda Bazı Zararlı Maddelerin Kullanımının Sınırlanmasına Dair Yönetmelik) uygundur.

Brasil: Informações sobre descarte e reciclagem.



O símbolo acima indica que este produto e/ou sua bateria não devem ser descartadas no lixo doméstico. Quando decidir descartar este produto e/ou sua bateria, faça-o de acordo com as leis e diretrizes ambientais locais. Para informações sobre o programa de reciclagem da Apple, pontos de coleta e telefone de informações, visite www.apple.com/br/environment.

Informations sur l'enlèvement de la batterie

Jetez vos batteries usagées en respectant les lois et les consignes environnementales de votre pays.

Deutschland: Dieses Gerät enthält Batterien. Bitte nicht in den Hausmüll werfen. Entsorgen Sie dieses Gerätes am Ende seines Lebenszyklus entsprechend der maßgeblichen gesetzlichen Regelungen.

Nederlands: Gebruikte batterijen kunnen worden ingeleverd bij de chemokar of in een speciale batterijcontainer voor klein chemisch afval (kca) worden gedeponneerd.

台灣



廢電池請回收

Taiwan Battery Statement

警告：請勿戳刺或焚燒。此電池不含汞。

Chinese Battery Statement

警告：不要刺破或焚燒。該電池不含水銀。

中国

有毒或 有害物质	零部件		
	电路板	附件	键盘 / 鼠标
铅 (Pb)	X	X	X
汞 (Hg)	O	O	O
镉 (Cd)	O	O	O
六价铬 (Cr, VI)	O	O	O
多溴联苯 (PBB)	O	O	O
多溴二苯醚 (PBDE)	O	O	O

O: 表示该有毒有害物质在该部件所有均质材料中的含量均在 SJ/T 11363-2006 规定的限量要求以下。

X: 表示该有毒有害物质至少在该部件的某一均质材料中的含量超出 SJ/T 11363-2006 规定的限量要求。

根据中国电子行业标准 SJ/T11364-2006 和相关的中国政府法规，本产品及其某些内部或外部组件上可能带有环保使用期限标识。取决于组件和组件制造商，产品及其组件上的使用期限标识可能有所不同。组件上的使用期限标识优先于产品上任何与之相冲突的或不同的环保使用期限标识。



 Apple Inc.

© 2012 Apple Inc. Tous droits réservés.

En application des lois et conventions en vigueur, aucune reproduction totale ni partielle du manuel n'est autorisée, sauf consentement écrit préalable d'Apple.

Tout a été mis en œuvre pour que les informations présentées dans ce manuel soient exactes. Apple n'est pas responsable des erreurs de reproduction ou d'impression.

Le logo Apple est une marque d'Apple Inc. déposée aux États-Unis et dans d'autres pays. En l'absence du consentement écrit d'Apple, l'utilisation à des fins commerciales de ce logo via le clavier (Option + Maj + K) peut constituer un acte de contrefaçon et de concurrence déloyale.

Apple

1 Infinite Loop
Cupertino, CA 95014
408-996-1010
www.apple.com

Apple, le logo Apple, AirPort, AirPort Extreme, Apple Cinema Display, Finder, FireWire, GarageBand, iLife, iMovie, iPad, iPhone, iPhoto, iPod, iTunes, Mac, Mac OS, OS X, SuperDrive, Time Capsule et Time Machine sont des marques d'Apple Inc. déposées aux États-Unis et dans d'autres pays.

Le logo FireWire, Launchpad et Mission Control sont des marques déposées d'Apple Inc.

AppleCare, Apple Store et iTunes Store sont des marques de service d'Apple Inc., déposées aux États-Unis et dans d'autres pays.

App Store est une marque de service d'Apple Inc.

Intel, Intel Core et Xeon sont des marques d'Intel Corp. aux États-Unis et dans d'autres pays.

La marque et les logos Bluetooth sont la propriété de Bluetooth SIG, Inc. et sont concédés sous licence par Apple Inc.

Ce produit comprend des logiciels développés par l'université de Californie, Berkeley, FreeBSD, Inc., The NetBSD Foundation, Inc. et leurs collaborateurs respectifs.

ENERGY STAR® est une marque déposée aux États-Unis.

Les autres noms de produits et de sociétés sont la propriété de leurs détenteurs respectifs. Les produits commercialisés par des entreprises tierces ne sont mentionnés que pour information, sans aucune intention de préconisation ni de recommandation. Apple décline toute responsabilité quant à l'utilisation et au fonctionnement de ces produits.

Fabriqué sous licence de Dolby Laboratories. « Dolby », « Pro Logic » et le logo double-D sont des marques déposées de Dolby Laboratories. Ouvrages confidentiels inédits, © 1992–1997 Dolby Laboratories, Inc. Tous droits réservés.

Publié simultanément aux États-Unis et au Canada.