

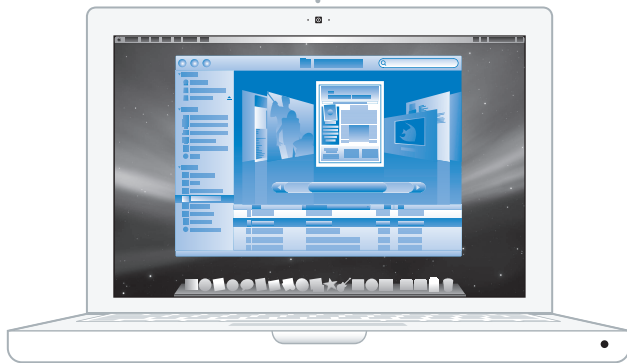
Félicitations, vous et votre MacBook
êtes faits l'un pour l'autre.

Caméra iSight intégrée

Réalisez des vidéoconférences avec 3 amis au maximum partout dans le monde et en temps réel.

www.apple.com/fr/macbook

Aide Mac  [isight](#)



Finder

Parcourez le contenu de votre ordinateur à l'aide de Cover Flow.

www.apple.com/fr/macosx

Aide Mac  [finder](#)



Time Machine

Sauvegardez automatiquement vos fichiers sur un disque dur externe.

www.apple.com/fr/macosx

Aide Mac  [time machine](#)



iMovie

Rassemblez toutes vos vidéos dans une seule vidéothèque. Créez et partagez vos films en quelques minutes.

www.apple.com/fr/ilife/imovie

Aide iMovie  film



iPhoto

Organisez toutes vos photos par événements. Publiez-les sur une galerie web en un seul clic.

www.apple.com/fr/ilife/iphoto

Aide iPhoto  photo



GarageBand

Créez de la musique en ajoutant des musiciens sur une scène virtuelle. Améliorez vos chansons pour jouer comme un pro.

www.apple.com/fr/ilife/garageband

Aide GarageBand  enregistrement



iWeb

Créez de magnifiques sites web avec photos, films, blogs, podcasts et widgets web dynamiques.

www.apple.com/fr/ilife/iweb

Aide iWeb  site web

Table des matières

Chapitre 1 : Prêt, feu, configurez !

- 9 Contenu de la boîte
- 9 Configuration du MacBook
- 15 Extinction ou suspension d'activité de votre MacBook

Chapitre 2 : Votre MacBook au quotidien

- 20 Caractéristiques de base de votre MacBook
- 23 Fonctionnalités du clavier de votre MacBook
- 25 Ports présents sur votre MacBook
- 27 Utilisation du Trackpad et du clavier
- 28 Utilisation de la batterie du MacBook
- 30 Comment obtenir des réponses à vos doutes

Chapitre 3 : Augmentez votre mémoire

- 37 Installation de mémoire supplémentaire
- 44 Vérification de la reconnaissance de la nouvelle mémoire par votre MacBook

Chapitre 4 : À tout problème sa solution

- 46 Problèmes vous empêchant d'utiliser votre MacBook
- 51 Utilisation d'Apple Hardware Test
- 52 Problèmes de connexion à Internet
- 55 Problèmes de communication sans fil avec AirPort Extreme
- 56 Maintien à jour de vos logiciels
- 56 Réinstallation des logiciels fournis avec votre MacBook
- 58 Informations, services et assistance
- 60 Localisation du numéro de série de votre produit

Chapitre 5 : Dernières recommandations

- 62 Informations importantes concernant la sécurité
- 65 Informations importantes sur la manipulation
- 67 Ergonomie
- 69 Apple et l'environnement
- 71 Regulatory Compliance Information

1

Prêt, feu, configurez !

www.apple.com/fr/macbook

Aide Mac  Assistant Migration

Votre MacBook est conçu pour pouvoir être configuré rapidement et utilisé immédiatement. Si vous n'avez jamais utilisé de MacBook ou si vous n'êtes pas familiarisé avec les ordinateurs Macintosh, vous trouverez dans ce chapitre des instructions qui vous aideront à débiter.

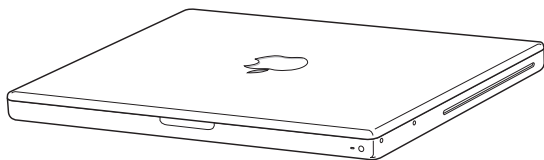
Important : lisez attentivement toutes les instructions d'installation (et les consignes de sécurité débutant à la page 61) avant d'utiliser votre ordinateur pour la première fois.

Si vous êtes un utilisateur expérimenté, peut-être êtes-vous déjà en mesure d'utiliser votre nouvel ordinateur. Veuillez néanmoins à consulter les informations du chapitre 2, « Votre MacBook au quotidien », pour découvrir les nouvelles fonctionnalités de cet MacBook.

Vous trouverez la plupart des réponses à vos questions dans l'Aide Mac. Pour en savoir plus sur l'accès à l'Aide Mac, consultez la rubrique « Comment obtenir des réponses à vos doutes » à la page 30. Apple est susceptible de publier de nouvelles versions et mises à jour de ses logiciels système, il est possible que les images de ce manuel soient légèrement différentes de ce que vous voyez à l'écran.

Important : retirez le film protecteur qui entoure l'adaptateur secteur MagSafe 60 W avant de configurer le MacBook.

Contenu de la boîte



Câble secteur

Fiche secteur



Adaptateur secteur MagSafe de 60 W

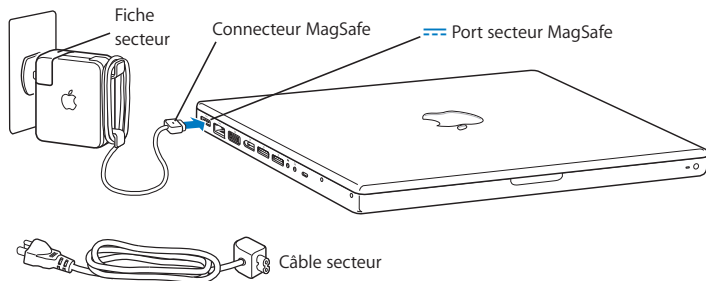
Configuration du MacBook

Votre MacBook est conçu pour pouvoir être configuré rapidement et utilisé immédiatement. Les pages suivantes contiennent des informations qui vous guideront tout au long du processus de configuration, notamment des opérations suivantes :

- Le branchement de l'adaptateur secteur MagSafe 60 W.
- Le branchement des câbles et l'accès à un réseau.
- La mise sous tension du MacBook et l'utilisation du trackpad.
- La configuration d'un compte d'utilisateur et d'autres paramètres via Assistant réglages.
- La configuration des préférences et du bureau Mac OS X.

Étape 1 : Branchez l'adaptateur secteur MagSafe 60 W pour alimenter le MacBook et recharger sa batterie.

Assurez-vous que la fiche secteur est complètement insérée dans l'adaptateur et que les broches de la fiche sont complètement déployées. Branchez la fiche secteur de votre adaptateur sur une prise secteur, puis branchez le connecteur MagSafe sur le port secteur MagSafe. En approchant le connecteur MagSafe du port, vous ressentirez la force d'un aimant l'attirant.

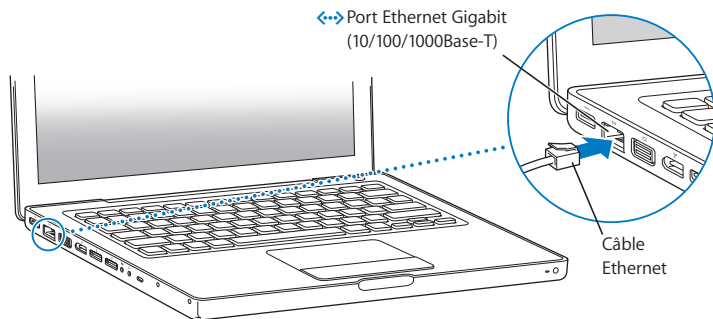


Pour rallonger le câble de l'adaptateur secteur, tirez d'abord sur la fiche secteur pour la retirer de l'adaptateur. Connectez le câble secteur inclus à l'adaptateur, en vous assurant qu'il est fermement connecté. Branchez l'autre extrémité sur une prise de courant. Le câble d'alimentation secteur fournit une connexion avec mise à la terre.

Lorsque vous déconnectez l'adaptateur secteur d'une prise de courant ou de l'ordinateur, débranchez la prise et non le câble.

Remarque : la première fois que vous branchez l'adaptateur secteur sur le MacBook, la lampe témoin du connecteur MagSafe s'illumine. Une lumière orange indique que la batterie est en charge. Une lumière verte indique que la batterie est rechargée ou qu'elle n'est pas installée. Si la lampe témoin ne s'allume pas, vérifiez que le connecteur est correctement branché.

Étape 2 : Pour accéder à Internet ou à un réseau, branchez une extrémité du câble Ethernet sur le MacBook et l'autre extrémité sur un modem câble, un modem DSL ou un réseau.

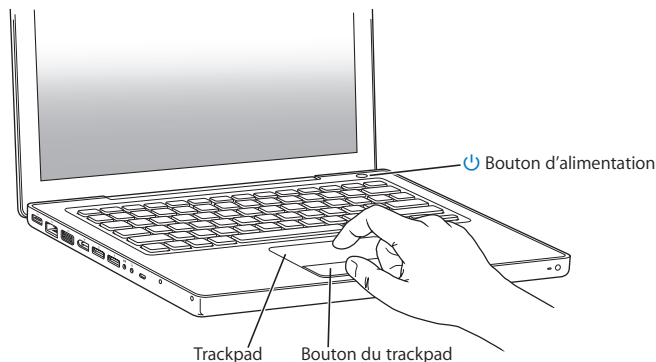


Pour une connexion commutée, vous aurez besoin d'un modem Apple USB Modem externe, disponible sur l'Apple Store en ligne à l'adresse www.apple.com/fr/store ou auprès des revendeurs agréés Apple. Branchez le modem Apple USB Modem sur un port USB du MacBook, puis reliez le modem à une prise téléphonique à l'aide d'un câble téléphonique (non inclus).

Remarque : votre MacBook est également équipé de la technologie AirPort Extreme de mise en réseau sans fil. Pour en savoir plus sur la configuration d'une connexion sans fil, choisissez Aide > Aide Mac (dans la barre des menus), puis recherchez « AirPort ». Consultez « Comment obtenir des réponses à vos doutes » à la page 30.

Étape 3 : Appuyez brièvement sur le bouton d'alimentation (⏻) pour allumer votre MacBook.

Votre ordinateur émet un signal sonore lorsque vous l'allumez.



Sa mise en route prend quelques instants. Après le démarrage, Assistant réglages s'ouvre automatiquement.

Si l'ordinateur ne s'allume pas, consultez la rubrique « Si votre MacBook ne s'allume ou ne démarre pas » à la page 49.

Étape 4 : Configurez votre MacBook à l'aide d'Assistant réglages.

La première fois que vous démarrez votre MacBook, l'Assistant réglages se met en route. Il vous aide à saisir les informations de connexion à Internet et au courrier électronique ainsi qu'à configurer un compte d'utilisateur sur votre MacBook. Si vous possédez déjà un ordinateur Macintosh, l'Assistant réglages peut vous aider à transférer automatiquement les fichiers, les applications et d'autres informations de votre ancien ordinateur.

Si vous ne comptez pas conserver ou utiliser votre autre Mac, il est préférable de lui retirer son autorisation à lire la musique, les clips vidéo ou les livres audio achetés sur l'iTunes Store. Le retrait de l'autorisation d'un ordinateur empêche la lecture par un tiers de tout morceau, vidéo ou livre audio acheté et permet de libérer l'autorisation afin qu'elle puisse être utilisée. Pour plus d'informations sur le retrait d'autorisation, ouvrez iTunes et choisissez Aide > Aide iTunes.

Si vous n'utilisez pas l'Assistant réglages pour transférer vos informations lors du premier démarrage de l'ordinateur, vous pouvez le faire ultérieurement. Allez dans le dossier Applications, ouvrez le dossier Utilitaires, puis double-cliquez sur Assistant migration.

Grâce aux Préférences Système, vous pouvez donner à votre bureau l'apparence souhaitée sans perdre de temps. Choisissez le menu Pomme (🍏) > Préférences Système dans la barre des menus. À mesure que vous vous familiarisez avec votre ordinateur, explorez les Préférences Système, le centre de commandes de la plupart des réglages de votre MacBook. Pour en savoir plus, ouvrez l'Aide Mac et recherchez « Préférences Système » ou la préférence que vous souhaitez modifier.

Extinction ou suspension d'activité de votre MacBook

Lorsque vous avez terminé de travailler avec le MacBook, suspendez son activité ou éteignez-le.

Suspension de l'activité de votre MacBook

Suspendez l'activité de votre MacBook si vous ne comptez vous en éloigner que quelques instants. Vous pourrez ensuite le réactiver rapidement sans avoir à le redémarrer.

Pour suspendre l'activité de votre MacBook, procédez de l'une des manières suivantes :

- Rabattez l'écran.
- Choisissez Pomme (🍏) > Suspendre l'activité, dans la barre des menus.
- Appuyez sur le bouton d'alimentation (⏻) et cliquez sur Suspendre l'activité dans la zone de dialogue qui apparaît.

- Choisissez le menu Pomme (🍏) > Préférences Système, cliquez sur Économiseur d'énergie et définissez un délai pour la minuterie de mise en veille.

AVIS : patientez quelques secondes jusqu'à ce que la lampe témoin de suspension d'activité clignote (signalant que l'activité de l'ordinateur est suspendue et que le disque dur a cessé de tourner) avant de déplacer votre MacBook. Tout déplacement de votre ordinateur lorsque le disque dur est en train de tourner risque d'endommager ce dernier et d'entraîner une perte de données ou l'impossibilité de démarrer à partir du disque dur.

Pour réactiver le MacBook :

- *Si l'écran est fermé*, il suffit de l'ouvrir pour réactiver votre MacBook.
- *Si l'écran est déjà ouvert*, appuyez sur le bouton d'alimentation (⏻) ou sur l'une des touches du clavier.

À la réactivation de votre MacBook, vos applications, vos documents et vos réglages sont conservés tels que vous les aviez laissés.

Extinction de votre MacBook

Si vous ne comptez pas utiliser votre MacBook pendant un jour ou deux, il est préférable de l'éteindre. La lampe témoin de suspension d'activité reste allumée quelques instants au moment de l'extinction.

Pour éteindre le MacBook, procédez de l'une des manières suivantes :

- Choisissez Pomme (🍏) > Éteindre, dans la barre des menus.
- Appuyez sur le bouton d'alimentation (⏻) et cliquez sur Éteindre dans la zone de dialogue qui apparaît.

Si vous comptez ranger votre MacBook pour une durée prolongée, consultez la rubrique « Informations importantes sur la manipulation » à la page 65 afin d'obtenir des informations sur les mesures à prendre pour éviter que votre batterie ne se décharge complètement.

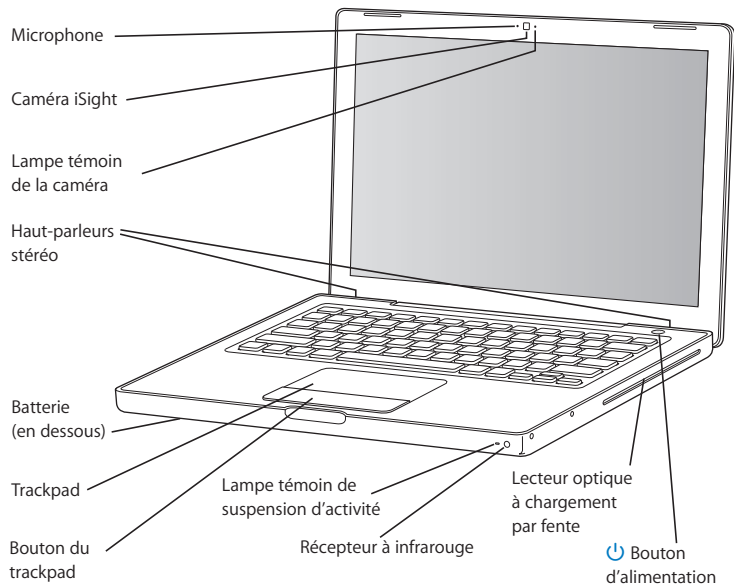
2

Votre MacBook au quotidien

www.apple.com/fr/macosex

Aide Mac  Mac OS X

Caractéristiques de base de votre MacBook



Microphone intégré

Enregistrez du son à l'aide du micro (situé à gauche de la caméra iSight) ou profitez de l'application iChat AV incluse pour discuter en direct avec vos amis via une connexion à haut débit.

Caméra iSight intégrée et lampe témoin de la caméra

Organisez une vidéoconférence avec d'autres personnes à l'aide d'iChat AV, prenez des photos avec Photo Booth ou servez-vous d'iMovie '08 pour enregistrer de la vidéo. La lampe témoin s'allume pour indiquer que la caméra iSight est en service.

Haut-parleurs stéréo intégrés

Permettent d'écouter de la musique, des films, des jeux et d'autres types de données multimédia.

Batterie

Utilisez le MacBook en puisant l'énergie de la batterie lorsque vous n'êtes pas à proximité d'une prise de courant. Le retrait de la batterie permet d'accéder à la mémoire de votre MacBook.

Trackpad et bouton du trackpad

Permet de déplacer le pointeur à l'écran avec l'index ; inclut également une fonction de défilement en utilisant deux doigts sur le trackpad. Appuyez légèrement sur le trackpad pour cliquer ou double-cliquer sur une sélection.

Lampe témoin de suspension d'activité

Une lumière blanche clignote lorsque le MacBook est en suspension d'activité.

Récepteur à infrarouge

Utilisez une télécommande Apple Remote (vendue séparément à l'adresse www.apple.com/fr/store) avec le récepteur à infrarouge intégré pour contrôler, jusqu'à une distance de 9 mètres, les applications Front Row et Keynote sur votre MacBook.

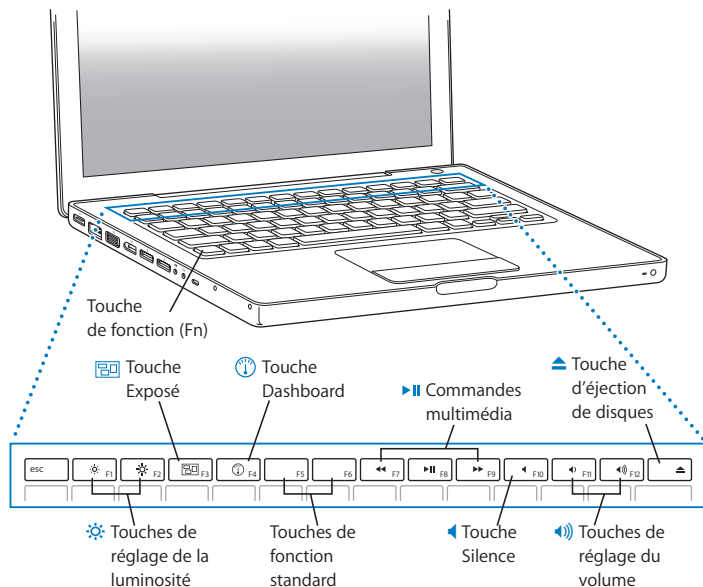
Lecteur de disque optique à chargement par fente

Le lecteur optique peut lire des CD et DVD de taille standard et écrire sur des CD. Si vous disposez d'un lecteur SuperDrive, vous pouvez également écrire sur des disques DVD.

**Bouton d'alimentation**

Permet d'allumer ou d'éteindre votre MacBook ou d'en suspendre l'activité. Maintenez ce bouton enfoncé pour redémarrer le MacBook lors des procédures de dépannage.

Fonctionnalités du clavier de votre MacBook



Touche de fonction (Fn)

Maintenez cette touche enfoncée pour activer les actions personnalisées affectées aux touches de fonction (F1 à F12). Pour apprendre comment personnaliser les touches de fonction, choisissez Aide > Aide Mac dans la barre des menus, puis recherchez « touches de fonction ».



Touches de réglage de la luminosité (F1, F2)

Permettent d'augmenter (☀️) ou de réduire (☁️) la luminosité de l'écran.



Touche Toutes les fenêtres Exposé (F3)

Ouvrez Exposé pour accéder rapidement à toutes vos fenêtres ouvertes.



Touche Dashboard (F4)

Ouvrez Dashboard pour accéder à vos widgets.



Commandes multimédia (F7, F8, F9)

Effectuer un retour rapide (⏮️), lire ou mettre en pause (⏸️) ou avancer (⏭️) un morceau, une séquence ou un diaporama.



Touche silence (F10)

Permet de désactiver le son provenant des haut-parleurs intégrés et du port de sortie casque.



Touches de réglage du volume (F11, F12)

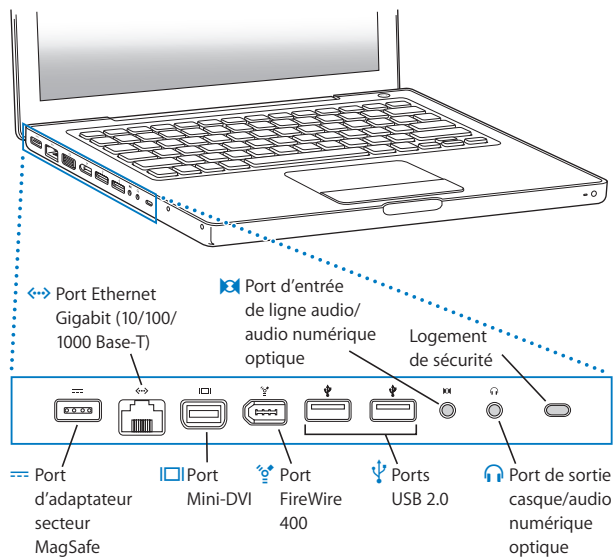
Permettent d'augmenter (🔊) ou de diminuer (🔇) le volume du son provenant du haut-parleur intégré ou du port de sortie casque.



Touche d'éjection de disques

Maintenez cette touche enfoncée pour éjecter un disque. Il est également possible d'éjecter un disque en faisant glisser son icône dans la Corbeille.

Ports présents sur votre MacBook





Port d'adaptateur secteur MagSafe

Branchez-y l'adaptateur secteur MagSafe 60 W (inclus) pour recharger la batterie du MacBook.



Port Gigabit Ethernet (10/100/1000 Base-T)

Permet de se connecter à un réseau Ethernet haute vitesse, un modem câble ou DSL ou encore un autre ordinateur. Le port Ethernet détecte automatiquement les périphériques Ethernet sans avoir besoin de câble croisé Ethernet.



Port Mini-DVI (sortie vidéo)

Permet de brancher un moniteur externe, un projecteur ou un téléviseur équipé d'un connecteur DVI, VGA, composite ou S-vidéo. Selon le type de périphérique externe auquel vous connectez votre ordinateur, utilisez un adaptateur Mini-DVI vers DVI, Mini-DVI vers VGA ou Mini-DVI vers Vidéo, tous vendus séparément à l'adresse www.apple.com/fr/store.



Port FireWire 400

Permettent de brancher sur l'ordinateur des périphériques externes à haute vitesse tels que des caméras vidéo numériques et des périphériques de stockage.



Deux ports USB (Universal Serial Bus) 2.0

Grâce à ses ports, vous pouvez brancher sur le MacBook un modem, un iPod, un iPhone, une souris, un clavier, une imprimante, un appareil photo numérique et plus encore. Vous pouvez connecter un appareil externe USB de grande puissance. Vous pouvez également y brancher des périphériques USB 1.1.



Port d'entrée audio/entrée audio numérique optique

Permet de connecter un micro ou un appareil audio numérique à votre MacBook.



Port de sortie casque/audio numérique optique

Il permet de connecter des haut-parleurs externes, un casque ou des appareils audio numériques.

Logement de sécurité

Fixez-y un verrou et un câble antivol (disponibles sur le site www.apple.com/fr/store).

Utilisation du Trackpad et du clavier

Utilisez le trackpad pour déplacer le pointeur ainsi que pour faire défiler, cliquer, double-cliquer et faire glisser. Le déplacement du pointeur à l'écran est proportionnel à la vitesse à laquelle vous déplacez votre doigt sur le trackpad. Pour effectuer un petit déplacement du pointeur, décalez votre doigt lentement sur le trackpad. Plus vous bougez votre doigt rapidement, plus le déplacement du pointeur sera important. Pour régler avec plus de précision la vitesse de déplacement dans les Préférences Système, choisissez menu Pomme (🍏) > Préférences Système, cliquez sur Clavier et souris, puis sur Trackpad.

Voici quelques astuces et raccourcis pour le trackpad et le clavier :

- *Un clic secondaire ou un « clic droit »* vous permet d'accéder aux commandes de menu contextuel.

Pour activer cette option, sélectionnez « Placez deux doigts sur le trackpad et cliquez sur le bouton pour effectuer un clic secondaire » dans la sous-fenêtre Trackpad des préférences Clavier et souris.

Vous pouvez également effectuer un clic secondaire en maintenant enfoncer la touche Contrôle (ctrl) tout en cliquant.

- *Le défilement à deux doigts* vous permet de faire glisser deux doigts pour faire défiler rapidement vers le haut, vers le bas ou vers les côtés dans la fenêtre active.

Pour activer cette option, sélectionnez « Utilisez deux doigts pour faire défiler » et « Autoriser le défilement horizontal » dans la sous-fenêtre Trackpad des préférences Clavier et souris.

- *La suppression vers l'avant* supprime des caractères situés à la droite du point d'insertion. La touche Suppr. élimine les caractères situés à gauche du point d'insertion.

Pour supprimer vers l'avant, maintenez enfoncée la touche de fonction (fn) tout en pressant la touche Supprimer.

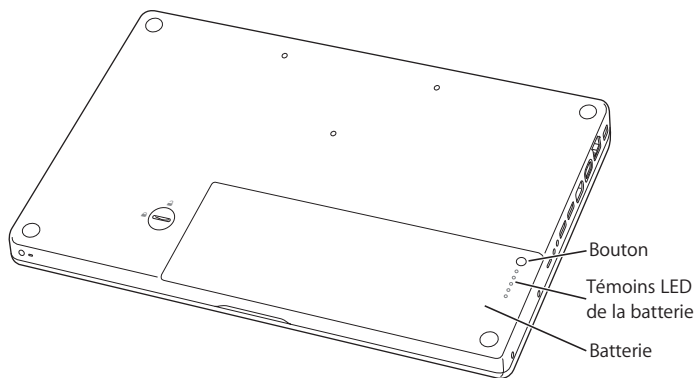
Utilisation de la batterie du MacBook

Lorsque l'adaptateur secteur MagSafe n'est pas branché, le MacBook est alimenté par sa batterie. L'autonomie du MacBook MacBookvarie en fonction des applications utilisées et des périphériques externes qui y sont connectés. La désactivation de fonctions sans fil telles qu'AirPort Extreme ou Bluetooth® contribue à économiser l'énergie de votre batterie.

Si votre batterie faiblit pendant que vous travaillez, branchez l'adaptateur secteur et laissez la batterie se recharger. Pour remplacer une batterie presque déchargée par une batterie chargée lorsque votre ordinateur n'est pas connecté à un adaptateur secteur, éteignez l'ordinateur.

Pour connaître le niveau de charge de votre batterie, vous pouvez observer les lampes témoins de niveau de charge dont elle est dotée. Appuyez sur le bouton situé en regard des témoins lumineux afin que ces derniers brillent brièvement pour indiquer le niveau de charge de la batterie. Vous pouvez vérifier le niveau de charge, que la batterie soit ou non insérée dans votre MacBook.

Important : si un seul témoin est allumé, le niveau restant est très faible. Si aucun témoin n'est allumé, c'est que la batterie est complètement vide et que le MacBook ne pourra démarrer sans l'adaptateur secteur. Branchez l'adaptateur secteur et laissez la batterie se recharger ou remplacez la batterie à plat par une batterie complètement rechargée (voir la page 37).



Vous pouvez également connaître la charge actuelle de la batterie en observant l'icône d'état de la batterie (🔋) située dans la barre des menus. Le niveau affiché dépend de la quantité d'énergie restant dans la batterie, mais aussi des applications et des périphériques en cours d'utilisation, ainsi que des réglages actuels de votre système. Pour disposer de plus d'énergie, fermez des applications, déconnectez les périphériques non utilisés et réglez la fonction d'Économiseur d'énergie. Pour en savoir plus sur l'économie de la batterie et obtenir des astuces pour améliorer ses performances, rendez-vous à l'adresse www.apple.com/fr/batteries/notebooks.html.

Recharge de la batterie

Lorsque l'adaptateur secteur fourni avec le MacBook est connecté, la batterie se recharge, que l'ordinateur soit éteint, allumé ou en mode de suspension d'activité. La recharge sera toutefois plus rapide si l'ordinateur est éteint ou en mode de suspension d'activité.

Comment obtenir des réponses à vos doutes

De plus amples informations sur l'utilisation de votre MacBook sont disponibles dans l'Aide Mac et sur Internet, à l'adresse www.apple.com/fr/support/macbook.

Pour faire apparaître l'Aide Mac :

- 1 Cliquez sur l'icône du Finder dans le Dock (la barre des icônes située au bord de l'écran).



- 2 Choisissez Aide > Aide Mac (cliquez sur le menu Aide dans la barre des menus puis sélectionnez Aide Mac).



- 3 Cliquez dans le champ de recherche, tapez votre question et appuyez sur la touche Retour du clavier.

Informations supplémentaires

Pour en savoir plus sur l'utilisation de votre MacBook, consultez le tableau suivant :

Pour obtenir des informations sur :	Effectuez l'opération suivante :
L'installation de mémoire	Consultez le chapitre 3, « Augmentez votre mémoire », à la page 35.
Le dépannage de votre MacBook en cas de problème	Consultez le chapitre 4, « À tout problème sa solution », à la page 45.
L'obtention de services et d'une assistance pour votre MacBook	Consultez la rubrique « Informations, services et assistance » à la page 58. Sinon, consultez le site web de support Apple à l'adresse www.apple.com/fr/support/macbook .
L'utilisation de Mac OS X	Consultez le site web Mac OS X, à l'adresse www.apple.com/fr/macosx ou recherchez « Mac OS X » dans l'Aide Mac.
La migration depuis un PC vers un Mac	Reportez-vous aux instructions (en anglais) intitulées « How to move to Mac » sur www.apple.com/getamac/movetomac .
L'utilisation des applications iLife '08	Visitez le site web d'iLife '08 à l'adresse www.apple.com/fr/ilife . Vous pouvez aussi ouvrir une application iLife '08 puis ouvrir l'Aide de l'application et saisir une question dans le champ de recherche.
La modification des Préférences Système	Ouvrez Préférences Système en choisissant le menu Pomme () > Préférences Système. Vous pouvez également rechercher « préférences système » dans l'Aide Mac.
L'utilisation de votre trackpad	Recherchez « trackpad » dans l'Aide Mac ou bien ouvrez Préférences Système, cliquez sur Clavier et souris, puis sur Trackpad.
L'utilisation de votre clavier	Recherchez « clavier » dans l'Aide Mac.
L'utilisation de la caméra iSight	Recherchez « iSight » dans l'Aide Mac.

Pour obtenir des informations sur :	Effectuez l'opération suivante :
L'utilisation de la technologie sans fil AirPort Extreme	Visitez la page web d'assistance AirPort à l'adresse www.apple.com/fr/support/airport .
L'utilisation de la technologie sans fil Bluetooth	Visitez la page web d'assistance Bluetooth à l'adresse www.apple.com/fr/support/bluetooth . Vous pouvez également ouvrir l'application Échange de fichiers Bluetooth (qui se trouve dans le dossier Utilitaires du dossier Applications), puis choisir Aide > Aide Bluetooth.
L'entretien de la batterie	Recherchez « batterie » dans l'Aide Mac.
La connexion d'une imprimante	Recherchez « impression » dans l'Aide Mac.
Les connexions FireWire et USB	Recherchez « USB » ou « FireWire » dans l'Aide Mac.
La connexion à Internet	Recherchez « Internet » dans l'Aide Mac.
La connexion d'un moniteur externe	Recherchez « port de moniteur » dans l'Aide Mac.
La télécommande Apple Remote (vendue séparément à l'adresse www.apple.com/fr/store)	Recherchez « télécommande » dans l'Aide Mac.
Front Row	Recherchez « Front Row » dans l'Aide Mac.
La gravure d'un CD ou DVD	Recherchez « graver un disque » dans l'Aide Mac.
Les caractéristiques	Visitez la page web concernant les caractéristiques, à l'adresse www.apple.com/fr/support/specs . Vous pouvez également ouvrir Informations Système en choisissant le menu Pomme () > « À propos de ce Mac » dans la barre des menus, puis en cliquant sur Plus d'infos.

Pour obtenir

des informations sur :

Effectuez l'opération suivante :

Actualités Apple, téléchargements gratuits et catalogues en ligne de logiciels et matériel

Visitez le site web d'Apple, à l'adresse www.apple.com/fr

Instructions, assistance technique et manuels des produits Apple

Visitez le site web d'assistance Apple à l'adresse www.apple.com/fr/support.

3

Augmentez votre mémoire

www.apple.com/fr/store

Aide Mac  mémoire RAM

Ce chapitre fournit des informations et des instructions pour installer de la mémoire supplémentaire et pour retirer et remettre en place la batterie de votre MacBook.

Votre ordinateur est doté de deux logements de mémoire auxquels vous pouvez accéder en retirant sa batterie. Votre MacBook est fourni avec un minimum de 1 gigaoctet (Go) de mémoire DDR2 (Double Data Rate) SDRAM (Synchronous Dynamic Random-Access Memory) à 667 MHz. Les deux logements de mémoire peuvent accueillir un module SDRAM conforme aux spécifications suivantes :

- format DDR2 SO-DIMM (Double Data Rate Small Outline Dual Inline Memory Module) ;
- taille inférieure à 3,8 cm ;
- 512 Mo, 1 Go ou 2 Go ;
- à 200 broches ;
- mémoire RAM de type PC2-5300 DDR2 à 667 MHz.

Pour obtenir des performances optimales, ne laissez aucun des deux logements vides et installez-y des modules de mémoire identiques.

AVERTISSEMENT : Apple vous recommande de confier l'installation de mémoire à un technicien agréé Apple. Consultez les informations sur le dépannage et l'assistance qui accompagnent votre ordinateur pour savoir comment contacter Apple. Tout dommage causé à votre matériel en tentant d'installer vous-même de la mémoire n'est pas couvert par la garantie limitée de votre ordinateur.

Installation de mémoire supplémentaire

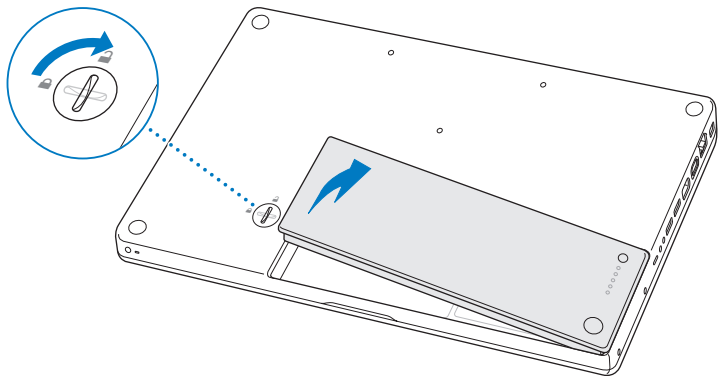
Pour installer de la mémoire, il faut enlever la batterie puis la remettre en place. La procédure suivante inclut des instructions sur le retrait de la batterie, l'ajout de mémoire et la remise en place de la batterie.

Étape 1 : Enlevez la batterie.

- 1 Éteignez le MacBook. Débranchez l'adaptateur secteur, le câble Ethernet et tous les autres câbles connectés au MacBook afin d'éviter toute détérioration de ce dernier.

AVERTISSEMENT : soyez prudent lorsque vous manipulez la batterie. Consultez les informations de sécurité sur la batterie à la page 64.

- 2 Retournez le MacBook et repérez l'emplacement du verrou de la batterie. Utilisez une pièce de monnaie pour faire tourner le verrou d'un quart de tour vers la droite afin de débloquer la batterie, puis retirez cette dernière avec précaution.

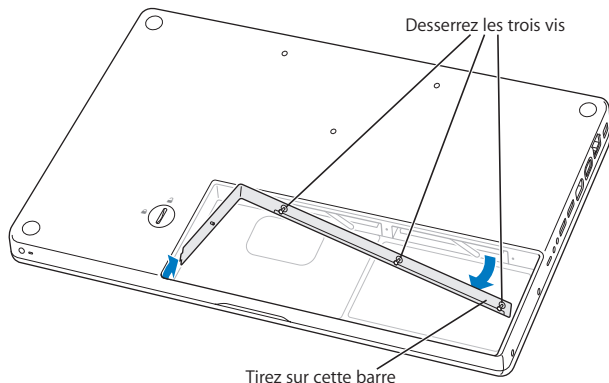


AVERTISSEMENT : les composants internes de votre MacBook risquent d'être chauds. Si vous venez d'utiliser votre MacBook, attendez 10 minutes après l'extinction afin de laisser aux composants internes le temps de se refroidir.

Étape 2 : Installer la mémoire.

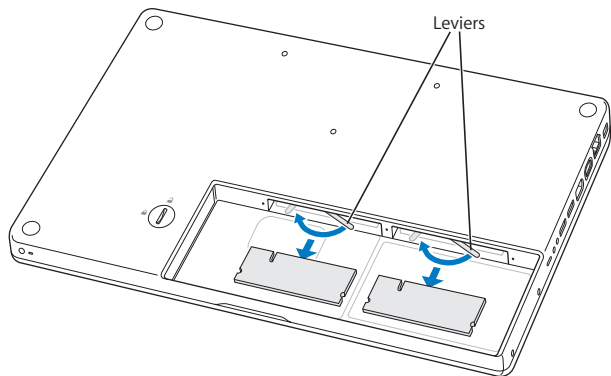
- 1 Desserrez les trois vis imperdables maintenant le support en L, tirez sur la barre la plus longue pour retirer le support et écartez celui-ci.

Les leviers situés dans les logements de mémoire se soulèvent automatiquement lorsque vous retirez le support.



- 2 Touchez la surface métallique de l'intérieur de l'ordinateur afin de décharger toute électricité statique que vous pouvez avoir emmagasinée.

- 3 Pour retirer un module de mémoire placé dans un logement, poussez le levier vers la gauche d'un mouvement rapide, ce qui fait apparaître le bord du module de mémoire. Retirez le module de mémoire. Répétez l'opération avec l'autre module de mémoire.

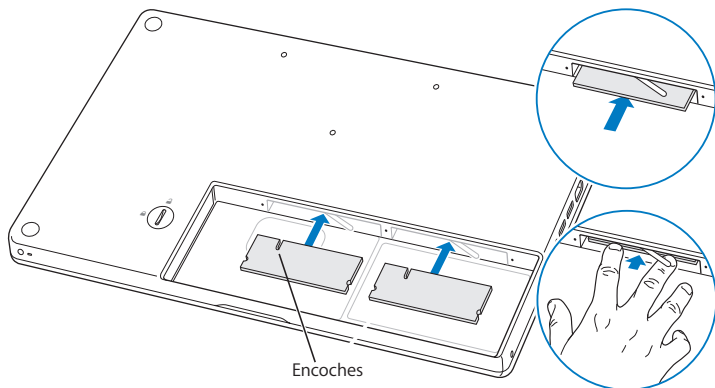


4 Insérez les nouveaux modules de mémoire dans les logements :

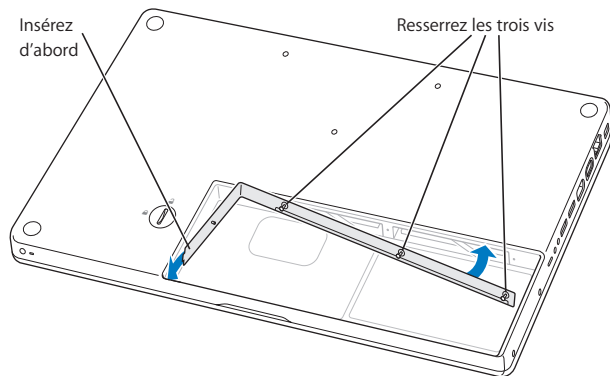
- a Commencez par insérer le bord doré, avec l'encoche sur le côté gauche.
- b Poussez fermement avec deux doigts sur les modules de mémoire pour les mettre en place. Vous devriez entendre un clic lorsque la mémoire s'enclenche.

Remarque : il est possible qu'une sorte de lubrifiant soit présent sur le nouveau module de mémoire afin de faciliter le processus d'insertion. Ceci est normal et vous ne devez pas essayer ou nettoyer le module pour tenter de l'éliminer.

- c Si les leviers ne reviennent pas en position fermée, déplacez-les vers la droite pour les fermer.

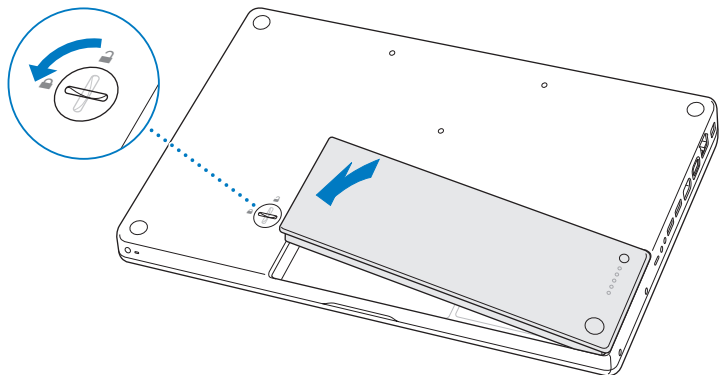


5 Remplacez le support en L en insérant d'abord le bras le plus court, puis resserrez les vis.



Étape 3 : Remplacez la batterie.

- 1 Placez le bord droit de la batterie dans son compartiment, puis appuyez doucement sur le bord gauche pour la mettre en place. Utilisez une pièce de monnaie pour faire tourner le verrou d'un quart de tour vers la gauche afin d'immobiliser la batterie.



- 2 Reconnectez l'adaptateur secteur et tout autre câble connecté auparavant à l'ordinateur.

Vérification de la reconnaissance de la nouvelle mémoire par votre MacBook

Après avoir ajouté de la mémoire au MacBook, vérifiez si elle est reconnue.

Pour vérifier la mémoire de votre ordinateur :

- 1 Démarrez votre MacBook.
- 2 Lorsque le bureau Mac OS X s'affiche, choisissez le menu Pomme (🍏) > À propos de ce Mac.


Pour plus de détails sur la mémoire installée sur votre ordinateur, ouvrez Informations Système en cliquant sur Plus d'infos puis sur Mémoire.

Si le MacBook ne reconnaît pas la mémoire ou ne démarre pas correctement, vérifiez que la mémoire est compatible avec le MacBook et qu'elle est correctement installée.

4

À tout problème sa solution

www.apple.com/fr/support

Aide Mac  aide

Il se peut que vous rencontriez à titre exceptionnel des problèmes en utilisant le MacBook. Lisez ce chapitre pour trouver des idées de solution qui vous aideront à régler vos problèmes. Vous trouverez aussi des informations supplémentaires concernant le dépannage dans l'Aide Mac et sur le site web d'assistance consacré au MacBook, à l'adresse www.apple.com/fr/support/macbook.

Il existe généralement une solution simple et rapide aux problèmes qui peuvent survenir au cours de l'utilisation de votre MacBook. Réfléchissez aux conditions qui ont entraîné l'apparition de ce problème. Ce récapitulatif de la totalité des opérations effectuées avant que le problème ne survienne permet de restreindre les causes possibles et de trouver la solution. Les éléments à noter comprennent :

- les applications que vous étiez en train d'utiliser quand le problème est apparu ; les problèmes qui n'apparaissent qu'avec une application spécifique peuvent indiquer que cette application n'est pas compatible avec la version de Mac OS installée sur votre ordinateur ;
- les nouveaux logiciels installés, notamment ceux qui ont ajouté des éléments à votre dossier Système ;
- tout composant matériel installé (mémoire supplémentaire ou périphérique, par exemple).

Problèmes vous empêchant d'utiliser votre MacBook

Si votre MacBook ne répond plus ou que le pointeur se fige

Il peut arriver, très rarement, qu'une application se « fige » à l'écran. Mac OS X permet de quitter une application figée sans redémarrer votre ordinateur. Vous pouvez ainsi enregistrer le travail effectué dans d'autres applications ouvertes.

Pour forcer une application à se fermer :

- 1 Appuyez sur les touches Commande (⌘) + Option + Échap ou choisissez le menu Pomme (🍏) > Forcer à quitter dans la barre des menus.

La boîte de dialogue « Forcer à quitter des applications » apparaît. L'application est sélectionnée.

- 2 Cliquez sur Forcer à quitter.

L'application se ferme, en laissant toutes les autres applications ouvertes.

Si nécessaire, vous pouvez également redémarrer le Finder à partir de cette zone de dialogue.

Enregistrez ensuite votre travail dans les applications ouvertes, puis redémarrez l'ordinateur afin de vous assurer que le problème est entièrement réglé.

Si vous ne parvenez pas à forcer la fermeture d'une application, maintenez enfoncé le bouton d'alimentation (⏻) durant quelques secondes pour éteindre l'ordinateur. Attendez 10 secondes puis allumez l'ordinateur.

Si le problème survient fréquemment, choisissez Aide > Aide Mac dans la barre des menus en haut de l'écran. Recherchez le mot « bloquer » pour obtenir de l'aide en cas de blocage de l'ordinateur ou s'il ne répond pas.

Si le problème ne survient que lorsque vous utilisez une application particulière, vérifiez auprès de son éditeur si elle est compatible avec votre ordinateur. Pour obtenir des informations de contact et une assistance relatifs aux logiciels fournis avec votre MacBook, rendez-vous à l'adresse www.apple.com/fr/guide.

Si vous savez qu'une application est compatible, vous devrez peut-être réinstaller le logiciel système de votre ordinateur. Consultez « Réinstallation des logiciels fournis avec votre MacBook » à la page 56.

Si le MacBook se bloque au démarrage, si un point d'interrogation clignotant apparaît ou si l'écran est éteint et que la lampe témoin de suspension d'activité reste allumée (pas en mode de suspension d'activité)

Le point d'interrogation clignotant signifie généralement que l'ordinateur ne parvient pas à localiser le logiciel système sur le disque dur interne ou sur tout disque externe relié à l'ordinateur.

- Patientez quelques secondes. Si l'ordinateur ne démarre pas de suite, éteignez-le en maintenant le bouton d'alimentation (⏻) enfoncé pendant 8 à 10 secondes. Débranchez tous les périphériques externes puis tentez de redémarrer l'ordinateur en appuyant sur le bouton d'alimentation (⏻) tout en maintenant la touche Option enfoncée. Lorsque votre ordinateur démarre, cliquez sur l'icône du disque dur, puis sur la flèche droite. Une fois que l'ordinateur a démarré, ouvrez Préférences Système et cliquez sur Démarrage. Sélectionnez un dossier Système local de Mac OS X.
- Si cela ne donne pas de résultats, tentez de réparer le disque à l'aide d'Utilitaire de disque :
 - Insérez le CD « Mac OS X Install Disc 1 » dans votre ordinateur.
 - Redémarrez ensuite votre ordinateur en maintenant la touche C enfoncée lors du démarrage.
 - Choisissez Installation > Ouvrir Utilitaire de disque. Lorsque Utilitaire de disque s'ouvre, suivez les instructions de la sous-fenêtre S.O.S pour savoir s'il est en mesure de réparer le disque.

Si Utilitaire de disque ne résout pas le problème, vous devrez peut-être réinstaller le logiciel système de votre ordinateur. Consultez « Réinstallation des logiciels fournis avec votre MacBook » à la page 56.

Si votre MacBook ne s'allume ou ne démarre pas

Tentez les opérations suivantes dans l'ordre jusqu'à ce que votre ordinateur s'allume :

- Assurez-vous que l'adaptateur secteur est connecté à l'ordinateur et branché sur une prise de courant en état de marche. Veillez à utiliser l'adaptateur secteur MagSafe 60 W fourni avec le MacBook. Si l'adaptateur secteur ne recharge plus l'ordinateur et que la lampe témoin de l'adaptateur secteur ne s'allume pas lorsque vous branchez le câble d'alimentation, essayez de le débrancher puis de le brancher à nouveau afin de le positionner correctement.
- Vérifiez si votre batterie a besoin d'être rechargée. Appuyez sur le petit bouton situé sur la batterie. Vous devriez voir apparaître un à quatre voyants indiquant le niveau de charge de la batterie. Si une seule lampe témoin de niveau de la batterie clignote, branchez l'adaptateur secteur pour charger la batterie jusqu'à ce qu'au moins cette lampe témoin reste allumée en permanence.
- Si le problème persiste, rétablissez les réglages par défaut de l'ordinateur en débranchant l'adaptateur secteur, en retirant la batterie et en maintenant le bouton d'alimentation (⏻) enfoncé pendant au moins 5 secondes.
- Si vous avez récemment ajouté de la mémoire, assurez-vous qu'elle est correctement installée et compatible avec votre ordinateur. Vérifiez si le retrait de cette mémoire et la remise en place de l'ancienne permet à l'ordinateur de démarrer (consultez la page 39).

- Appuyez sur le bouton d'alimentation (⏻) et maintenez immédiatement les touches Commande (⌘), Option, P, et R enfoncées jusqu'à entendre une deuxième fois le son du démarrage. Cette action réinitialise le paramètre RAM (PRAM).
- Si vous ne parvenez toujours pas à démarrer le MacBook, consultez la rubrique « Informations, services et assistance » à la page 58 qui contient les informations nécessaires pour prendre contact avec Apple.

Si l'écran devient subitement noir ou que votre MacBook se bloque

Essayez de redémarrer votre MacBook.

- 1 Débranchez tout périphérique connecté à votre MacBook excepté l'adaptateur secteur.
- 2 Appuyez sur le bouton d'alimentation (⏻) pour redémarrer le système.
- 3 Le niveau de charge de la batterie doit atteindre au moins 10 pour cent avant la connexion d'un périphérique et la reprise du travail.

Pour vérifier le niveau de charge de la batterie, observez l'icône d'état de la batterie (🔋) située dans la barre des menus.

Le moniteur pourrait également s'assombrir si les fonctions d'économie d'énergie de la batterie sont en place.

Si vous avez oublié votre mot de passe

Vous pouvez réinitialiser votre mot de passe d'administrateur et les mots de passe de tous les autres comptes.

- 1 Insérez le disque d'installation « Mac OS X Install Disc 1 ». Redémarrez ensuite votre ordinateur tout en maintenant la touche C enfoncée.
- 2 Dans la barre des menus, choisissez Utilitaires > Réinitialiser le mot de passe. Suivez les instructions à l'écran.

En cas de problème à l'éjection d'un disque

- Fermez toutes les applications susceptibles d'utiliser le disque et essayez à nouveau.
- Si cela ne donne pas de résultats, redémarrez l'ordinateur tout en maintenant le bouton du trackpad enfoncé.

Utilisation d'Apple Hardware Test

Si vous pensez qu'il y a un problème avec les composants matériels du MacBook, vous pouvez utiliser l'application Apple Hardware Test pour savoir si tel est le cas (les composants affectés peuvent être la mémoire ou le processeur, par exemple).

Pour utiliser Apple Hardware Test :

- 1 Déconnectez tous les périphériques externes de votre ordinateur, sauf l'adaptateur secteur. Si un câble Ethernet est connecté, déconnectez-le.
- 2 Redémarrez votre MacBook tout en maintenant enfoncée la touche D.
- 3 Lorsque l'écran principal d'Apple Hardware Test s'affiche, sélectionnez votre langue.
- 4 Appuyez sur la touche Retour ou cliquez sur le bouton Flèche droite.
- 5 Lorsque l'écran principal Apple Hardware Test apparaît (environ 45 secondes plus tard), suivez les instructions affichées à l'écran.
- 6 En cas de détection d'un problème, Apple Hardware Test affiche un code d'erreur. Notez le code d'erreur avant d'entreprendre les démarches d'assistance. Si Apple Hardware Test ne détecte pas de panne matérielle, il est probable que le problème soit lié aux logiciels.

Pour en savoir plus sur Apple Hardware Test, consultez le fichier « À propos d'AHT » sur le disque « Mac OS X Install Disc 1 ».

Problèmes de connexion à Internet

Le MacBook est équipé de l'application Assistant réglages, destinée à vous aider à configurer une connexion à Internet. Ouvrez Préférences Système, puis cliquez sur Réseau. Cliquez sur le bouton « Assistant » pour ouvrir Assistant réglages de réseau.

En cas de problèmes avec votre connexion à Internet, vous pouvez essayer les méthodes proposées dans cette rubrique en commençant par Diagnostic réseau.

Pour utiliser Diagnostic réseau :

- 1 Choisissez le menu Pomme (🍏) > Préférences Système.
- 2 Cliquez sur Réseau puis cliquez sur « Assistant ».
- 3 Cliquez sur Diagnostic pour lancer Diagnostic réseau.
- 4 Suivez les instructions à l'écran.

Si Diagnostic réseau n'est pas en mesure de résoudre le problème, celui-ci se situe peut-être au niveau du fournisseur d'accès à Internet auquel vous essayez de vous connecter, du périphérique externe utilisé pour la connexion au fournisseur d'accès à Internet ou du serveur auquel vous essayez d'accéder. Vous pouvez également tenter de réaliser les opérations suivantes.

Connexions à Internet par modem câble, ligne DSL et réseau local (LAN)

Assurez-vous que tous les câbles du modem sont correctement branchés. Vérifiez le câble d'alimentation du modem, le câble reliant le modem à l'ordinateur et celui reliant le modem à la prise secteur. Vérifiez également les câbles et les sources d'alimentation de vos routeurs et concentrateurs Ethernet.

Éteignez, puis rallumez le modem afin de réinitialiser le matériel du modem.

Éteignez le modem câble ou DSL, puis rallumez-le après quelques minutes. Certains fournisseurs d'accès à Internet conseillent de débrancher le câble d'alimentation du modem. Si votre modem dispose d'un bouton de réinitialisation, vous pouvez l'actionner avant ou après avoir éteint puis rallumé le modem.

Important : les instructions relatives aux modems ne concernent pas les utilisateurs de réseau LAN. Contrairement aux utilisateurs de modems câble et DSL, les utilisateurs de réseau LAN peuvent disposer de concentrateurs, commutateurs, routeurs et autres blocs de connexion. Ils doivent faire appel à leur administrateur réseau plutôt qu'à un FAI.

Connexions PPPoE

Si vous ne parvenez pas à vous connecter à votre fournisseur d'accès à Internet via PPPoE (Point to Point Protocol over Ethernet), assurez-vous que les informations que vous avez saisies dans les préférences Réseau sont correctes.

Pour vérifier les réglages PPPoE :

- 1 Choisissez le menu Pomme (🍏) > Préférences Système.
- 2 Cliquez sur Réseau.
- 3 Cliquez sur le bouton Ajouter (+) qui se trouve au bas de la liste des services de connexion réseau, puis choisissez PPPoE dans le menu local Interface.
- 4 Choisissez une interface pour le service PPPoE dans le menu local Ethernet. Choisissez Ethernet si vous vous connectez à un réseau filaire ou AirPort s'il s'agit d'un réseau sans fil.
- 5 Saisissez les informations transmises par votre fournisseur d'accès, telles que le nom de compte, le mot de passe et le nom du service PPPoE (si votre fournisseur d'accès l'exige).
- 6 Cliquez sur Appliquer pour activer les réglages.

Connexions au réseau

Assurez-vous que le câble Ethernet est branché sur le MacBook et sur le réseau. Vérifiez les câbles et l'alimentation de vos routeurs et concentrateurs Ethernet.

Si vous disposez de plusieurs ordinateurs partageant une connexion à Internet, assurez-vous que votre réseau est correctement configuré. Vous devez savoir si votre FAI fournit une seule ou plusieurs adresses IP, autrement dit, une pour chaque ordinateur.

Si une seule adresse IP est fournie, vous devez disposer d'un routeur capable de partager la connexion ; on parle alors de conversion d'adresse réseau (NAT) ou de masquage d'adresses IP. Pour obtenir des informations sur la configuration, consultez la documentation fournie avec votre routeur ou contactez la personne qui a configuré votre réseau. Vous pouvez utiliser une borne d'accès AirPort pour partager une adresse IP unique entre plusieurs ordinateurs. Pour obtenir plus d'informations sur l'utilisation d'une borne d'accès AirPort, consultez l'Aide Mac ou rendez-vous sur le site web AirPort d'Apple, à l'adresse www.apple.com/fr/support/airport.

Si ces méthodes s'avèrent insuffisantes pour résoudre les problèmes rencontrés, adressez-vous à votre fournisseur d'accès à Internet ou à votre administrateur réseau.

Problèmes de communication sans fil avec AirPort Extreme

En cas de problèmes avec les communications sans fil AirPort Extreme :

- Vérifiez que l'ordinateur ou le réseau auquel vous souhaitez vous connecter est activé et dispose d'un point d'accès sans fil.
- Assurez-vous que le logiciel est correctement configuré conformément aux instructions incluses avec votre borne d'accès ou point d'accès.
- Assurez-vous que l'autre ordinateur ou le point d'accès au réseau se trouve dans la zone de couverture de l'antenne de votre ordinateur. Des appareils électroniques ou des structures métalliques se trouvant à proximité peuvent interférer avec les communications sans fil et réduire la portée de votre antenne. Vous pouvez éventuellement améliorer la réception en tournant et en réorientant l'ordinateur.
- Vérifiez l'icône d'état AirPort (📶) dans la barre des menus. Jusqu'à quatre barres de mesure apparaissent pour afficher la puissance du signal. Si l'intensité du signal est faible, essayez de changer de place.
- Pour plus d'informations, consultez l'Aide AirPort (choisissez Aide > Aide Mac, puis Bibliothèque > Aide AirPort dans la barre des menus) ainsi que les instructions fournies avec votre appareil sans fil.

Maintien à jour de vos logiciels

Vous pouvez vous connecter à Internet pour télécharger et installer automatiquement les dernières versions de logiciels, gestionnaires et autres améliorations fournies par Apple.

Chaque fois que vous êtes connecté à Internet, Mise à jour de logiciels vérifie si des mises à jour sont disponibles pour votre ordinateur. Vous pouvez configurer le MacBook afin qu'il recherche régulièrement des mises à jour et que vous puissiez télécharger et installer les logiciels mis à jour.

Pour rechercher des logiciels mis à jour :

- 1 Ouvrez les Préférences Système.
- 2 Cliquez sur l'icône « Mise à jour de logiciels » et suivez les instructions à l'écran.
 - Pour plus d'informations, recherchez « Mise à jour de logiciels » dans l'Aide Mac.
 - Pour obtenir les toutes dernières informations sur Mac OS X, rendez-vous à l'adresse www.apple.com/fr/macosex.

Réinstallation des logiciels fournis avec votre MacBook

Les disques d'installation de logiciels fournis avec votre ordinateur permettent de réinstaller Mac OS X et les applications livrées avec votre ordinateur.

Important : Apple vous recommande de sauvegarder les données de votre disque dur avant de procéder à la restauration du logiciel. Apple décline toute responsabilité en cas de perte de données.

Installation de Mac OS X et des applications

Pour installer Mac OS X et les applications qui accompagnent votre ordinateur :

1 Sauvegardez vos fichiers essentiels.

Nous vous conseillons de sauvegarder vos fichiers essentiels avant d'installer Mac OS X et d'autres applications car l'option Effacer et installer efface les données du disque dur.

2 Assurez-vous que l'adaptateur secteur est correctement branché.

3 Insérez le CD « Mac OS X Install Disc 1 » livré avec votre ordinateur.

4 Double-cliquez sur « Install Mac OS X and Bundled Software ». Pour n'installer que les applications fournies avec l'ordinateur, double-cliquez sur « Install Bundled Software Only ».

Remarque : pour installer iCal, iChat AV, iSync, iTunes, Safari et les applications iLife '08, double-cliquez sur « Install Mac OS X and Bundled Software ».

5 Suivez les instructions à l'écran.

6 Après avoir sélectionné le volume de destination pour l'installation, suivez les instructions à l'écran. Il se peut que votre ordinateur redémarre et vous invite à insérer le disque d'installation Mac OS X suivant.

Remarque : pour rétablir les réglages d'origine de Mac OS X sur votre ordinateur, cliquez sur Options dans la fenêtre Sélectionner une destination du programme d'installation, puis choisissez Effacer et installer.

Informations, services et assistance

L'utilisateur ne peut remplacer aucune pièce du MacBook, excepté la mémoire. Si vous avez besoin de services de réparation, adressez-vous à Apple ou portez votre MacBook chez un fournisseur de services agréé Apple. Vous trouverez de plus amples informations sur le MacBook en ligne, dans l'aide à l'écran, dans Informations Système et via Apple Hardware Test.

Informations en ligne

Pour obtenir des informations en ligne sur le service et l'assistance, rendez-vous sur www.apple.com/fr/support. Choisissez votre pays dans le menu local. Vous pouvez faire des recherches dans la base de données AppleCare Knowledge Base, vérifiez si de nouvelles mises à jour de logiciels sont disponibles ou obtenir de l'aide dans les forums de discussion Apple.

Aide à l'écran

Vous pouvez rechercher des réponses à vos questions ainsi que des instructions et des informations de dépannage dans l'Aide Mac. Choisissez Aide > Aide Mac.

Informations Système

Pour obtenir des informations sur le MacBook, servez-vous d'Informations Système. Cette application vous fournit la liste des composants matériels et des logiciels installés, le numéro de série et de version du système d'exploitation, la quantité de mémoire installée, etc. Pour ouvrir Informations Système, choisissez le menu Pomme (🍏) > « À propos de ce Mac » dans la barre des menus, puis cliquez sur Plus d'infos.

Service et assistance AppleCare

Le MacBook est fourni avec 90 jours d'assistance technique et 1 an de garantie sur les réparations de matériel effectuées dans les magasins Apple Store ou dans des centres de réparations agréés Apple tels que les fournisseurs de services agréés Apple. Vous avez la possibilité d'étendre la durée de cette couverture en adhérant à un programme AppleCare Protection Plan. Pour en savoir plus, rendez-vous sur www.apple.com/fr/support/products ou bien visitez le site web de votre pays (dans la liste ci-dessous).

Si vous avez besoin d'assistance, le personnel d'assistance par téléphone AppleCare peut vous aider à installer et à ouvrir les applications et offre des services de dépannage élémentaires. Appelez le centre d'assistance le plus proche de chez vous (gratuit pendant les 90 premiers jours). Gardez la date d'achat et le numéro de série de votre MacBook à portée de main lorsque vous appelez.

Remarque : votre période de 90 jours d'assistance téléphonique gratuite commence à la date d'achat. Des frais téléphoniques peuvent être applicables.

Pays	Téléphone	Site web
Allemagne	(49) 01805 009 433	www.apple.com/de/support
Autriche	(43) 0810 300 427	www.apple.com/at/support
Belgique (flamand)	(32) 070 700 772	www.apple.com/benl/support
(français)	(32) 070 700 773	www.apple.com/befr/support
France	(33) 0825 888 024	www.apple.com/fr/support
Luxembourg	(352) 800 24550	www.apple.com/befr/support
Suisse (français)	(41) 0848 000 132	www.apple.com/chfr/support
(allemand)	(41) 0848 000 132	www.apple.com/chde/support

Les numéros de téléphone sont susceptibles d'être modifiés. Les tarifs téléphoniques locaux et nationaux peuvent s'appliquer. Une liste complète est disponible sur Internet :

www.apple.com/contact/phone_contacts.html

Localisation du numéro de série de votre produit

Utilisez l'une des méthodes suivantes pour trouver le numéro de série de votre ordinateur :

- Choisissez le menu pomme (🍏) > À propos de ce Mac puis cliquez sur le numéro de version, en dessous des mots « Mac OS X ». Cliquez à cet endroit de façon répétitive pour afficher l'un après l'autre la version de Mac OS X, le numéro de sous-version et le numéro de série.
- Ouvrez Informations Système (dans /Applications/Utilitaires/), et cliquez sur Matériel.
- Retirez la batterie. Le numéro de série de votre MacBook se trouve dans la baie de la batterie. Pour en savoir plus sur l'extraction de la batterie, consultez la page 37 .

5

Dernières recommandations

www.apple.com/fr/environment

Aide Mac  ergonomie

Afin d'assurer votre sécurité et de préserver votre matériel, veillez à observer ces consignes concernant le nettoyage et la manipulation de votre MacBook ainsi que l'aménagement d'un espace de travail confortable. Gardez ces instructions dans un endroit facile d'accès pour vous et pour les utilisateurs éventuels.

Informations importantes concernant la sécurité

AVERTISSEMENT : ne pas suivre ces consignes pourrait déclencher un feu, occasionner des décharges électriques ou entraîner tout type de blessure ou dommage.

Utilisation près de l'eau et dans des endroits humides Évitez de placer votre MacBook à proximité d'un évier, d'un lavabo, d'une baignoire ou d'une douche, par exemple. Protégez votre MacBook de l'humidité et des intempéries (neige, pluie, brouillard par exemple).

Manipulation du MacBook Installez le MacBook sur un plan de travail stable qui laisse convenablement circuler l'air sous l'ordinateur et autour de celui-ci. N'utilisez pas le MacBook en le posant sur un coussin ou tout autre objet de structure non solide car cela pourrait empêcher les conduits d'aération de fonctionner correctement. Ne placez jamais d'objets sur le clavier lorsque vous utilisez votre MacBook. N'introduisez jamais d'objets d'aucune sorte dans les ouvertures servant à la ventilation.

La partie inférieure du MacBook peut chauffer au cours d'une utilisation normale de l'appareil. MacBookS'il est posé sur vos genoux et que la chaleur qu'il émane vous gêne, posez-le plutôt sur un plan de travail stable.

Utilisation de l'adaptateur secteur MagSafe 60 W Veillez à ce que la fiche secteur ou le câble d'alimentation secteur soit totalement inséré dans l'adaptateur secteur avant de le brancher sur une prise de courant. N'utilisez que l'adaptateur secteur qui accompagne le MacBook ou, au besoin, un adaptateur secteur agréé Apple compatible avec ce produit. L'adaptateur secteur peut chauffer au cours d'une utilisation normale de l'appareil. Branchez toujours l'adaptateur secteur directement sur la prise de courant ou posez-le par terre, dans un endroit correctement aéré.

Débranchez l'adaptateur secteur, retirez la batterie et débranchez tous les autres câbles si l'un des cas suivants se présente :

- Vous souhaitez ajouter de la mémoire.
- Vous souhaitez nettoyer le boîtier (pour ce faire, suivez à la lettre les instructions fournies à la page 66).
- La prise ou le câble d'alimentation est endommagé.
- Le MacBook ou l'adaptateur secteur est exposé à la pluie ou à une humidité excessive, ou du liquide a été versé dans le boîtier.
- Le MacBook ou l'adaptateur secteur a subi une chute, le boîtier a été endommagé ou vous pensez qu'une réparation est nécessaire.

Le port secteur MagSafe contient un aimant qui peut effacer les données d'une carte de crédit, d'un iPod ou d'autres appareils. Pour protéger vos données, ne placez pas ce type d'objets ou d'appareils à sensibilité magnétique à moins de 25 mm de ce port.

Si des résidus quelconques se trouvent dans le port secteur MagSafe, enlevez-les doucement à l'aide d'un bâtonnet de coton.

Manipulation de la batterie Évitez de la faire tomber, de la démonter, de l'écraser, de la brûler ou de l'exposer à des températures supérieures à 100° C. N'utilisez plus la batterie si elle est endommagée de quelque façon que ce soit. Ne remplacez la batterie que par une batterie certifiée par Apple pour ce produit. Éliminez rapidement les batteries usagées conformément aux directives d'environnement locales en vigueur.

Prévention de la diminution de l'acuité auditive Vous risquez une perte d'audition irréparable si vous utilisez un casque ou des écouteurs à volume sonore élevé. L'oreille peut s'adapter petit à petit à des volumes sonores de plus en plus élevés qui peuvent sembler normaux, mais qui risquent à la longue d'endommager votre système auditif. En cas de sifflements ou de perte d'acuité auditive, arrêtez d'utiliser le casque ou les écouteurs et consultez un médecin. Plus le volume est élevé, plus votre audition risque d'être affectée rapidement. Pour protéger votre système auditif, les spécialistes conseillent de prendre les mesures suivantes :

- Limitez la durée d'utilisation à volume élevé de vos écouteurs ou de votre casque d'écoute.
- Évitez d'augmenter le volume afin de bloquer les bruits environnants.
- Baissez le volume si vous ne parvenez pas à entendre une personne qui parle à côté de vous.

Activités à haut risque Cet ordinateur n'est pas conçu pour être utilisé dans des installations nucléaires, pour la navigation ou la communication aérienne, pour le contrôle du trafic aérien, ni dans aucune autre situation où une panne du système informatique pourrait entraîner la mort, des blessures ou de graves dommages écologiques.

Informations concernant le laser pour lecteurs optiques

AVERTISSEMENT : la mise en place de réglages ou la réalisation d'opérations qui ne sont pas spécifiés dans le manuel de votre appareil risque de vous exposer à des rayonnements dangereux.

Le lecteur optique de votre ordinateur contient un laser qui est entièrement sans danger si l'on en fait un usage normal mais qui peut s'avérer dangereux pour les yeux s'il est démonté. Afin d'assurer votre sécurité, ce dispositif ne doit être réparé que par un fournisseur de services agréé Apple.

Informations importantes sur la manipulation

AVIS : ne pas suivre les présentes instructions sur la manipulation peut provoquer des dommages à votre MacBook ou à d'autres objets.

Mise sous tension de votre MacBook N'allumez jamais le MacBook tant que tous ses composants internes ou externes ne sont pas en place. L'utilisation de l'ordinateur alors que certains composants manquent peut s'avérer dangereuse et risque de l'endommager.

Transport du MacBook Si vous transportez le MacBook dans un sac ou dans un attaché-case, assurez-vous que ce dernier ne contient pas d'objets non attachés (des trombones ou des pièces de monnaie, par exemple) qui pourraient pénétrer accidentellement dans l'ordinateur par une ouverture (comme la fente du lecteur optique) ou se coincer à l'intérieur d'un port. Maintenez également à l'écart du port secteur MagSafe tout objet à sensibilité magnétique.

Utilisation des connecteurs et des ports Ne forcez jamais un connecteur à entrer dans un port. Lorsque vous branchez un appareil, assurez-vous que le port ne contient aucun résidu quelconque, que le connecteur correspond bien au port et qu'il est placé de manière à entrer correctement dans le port.

Utilisation du lecteur optique Le lecteur optique du MacBook prend en charge les disques de 12 cm. Les disques de forme irrégulière et de moins de 12 cm ne peuvent pas être lus et peuvent rester coincés dans le lecteur.

Stockage du MacBook Si vous décidez de ranger le MacBook pendant une longue période, placez-le dans un endroit frais (idéalement, à 22° C) et déchargez la batterie jusqu'à 50 pour cent. Avant de ranger votre ordinateur pour une période de temps supérieure à cinq mois, déchargez la batterie jusqu'à environ 50 pour cent, puis retirez-la de votre MacBook. Pour conserver les capacités de la batterie, rechargez la batterie jusqu'à 50 pour cent tous les six mois environ.

Nettoyage du MacBook Lorsque vous nettoyez le boîtier du MacBook et ses composants, éteignez d'abord le MacBook, débranchez l'adaptateur secteur et retirez la batterie. Utilisez ensuite un chiffon doux, humide et non pelucheux pour nettoyer le boîtier de l'ordinateur. Évitez les infiltrations d'humidité par quelque ouverture que ce soit. Ne vaporisez jamais de liquide directement sur l'ordinateur. N'utilisez ni aérosols, ni dissolvants, ni abrasifs qui pourraient endommager les finitions de l'appareil.

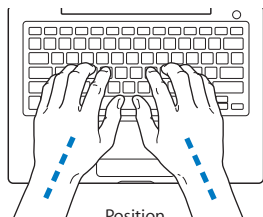
Nettoyage de l'écran du MacBook Pour nettoyer l'écran du MacBook, éteignez tout d'abord votre MacBook, débranchez l'adaptateur secteur, puis retirez la batterie. Ensuite utilisez le chiffon fourni pour nettoyer l'écran. Humidifiez le chiffon à l'eau si nécessaire. Ne vaporisez jamais de liquide directement sur l'écran.

Ergonomie

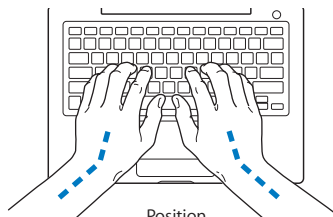
Voici quelques conseils pour la mise en place d'un environnement de travail sain.

Clavier et trackpad

Lorsque vous tapez au clavier ou que vous vous servez du trackpad, vos épaules doivent être détendues. Le bras et l'avant-bras doivent former un angle droit, la main étant placée dans le prolongement du poignet.

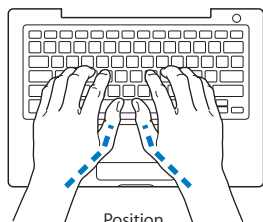


Position
recommandée

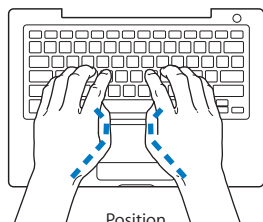


Position
à éviter

Vous devez avoir les mains et les doigts détendus lorsque vous tapez au clavier ou que vous utilisez le trackpad. Évitez de replier les pouces à l'intérieur des paumes.



Position recommandée



Position à éviter

Modifiez fréquemment la position de vos mains pour éviter la fatigue. Après un travail continu et intensif sur ordinateur, certains utilisateurs peuvent ressentir des douleurs aux mains, aux poignets ou aux bras. Si ces douleurs persistent, consultez un spécialiste.

Souris externe

Si vous utilisez une souris externe, veillez à ce qu'elle se trouve à hauteur du clavier. Ménagez un espace suffisant pour la manipuler avec aisance.

Siège

Optez pour un siège de bureau réglable et offrant un dossier et une assise confortables. Réglez la hauteur du siège de telle sorte que vos cuisses reposent à l'horizontale et vos pieds à plat sur le sol. Le dossier du siège doit soutenir votre région lombaire, c'est-à-dire la partie inférieure de votre dos. Suivez les instructions du fabricant de sorte que le réglage du dossier soit parfaitement adapté à votre morphologie.

Au besoin, relevez le siège de manière à ce que vos avant-bras et vos mains soient placés correctement par rapport au clavier. Si, dans ce cas, vos pieds ne reposent plus à plat sur le sol, utilisez un repose-pied inclinable et réglable en hauteur. Si vous disposez d'un bureau modulaire, vous pouvez abaisser le niveau du plan de travail pour éviter l'emploi d'un repose-pied. Une troisième solution consiste à utiliser un bureau dont le clavier est situé plus bas que le plan de travail.

Écran intégré

Orientez l'écran de manière à réduire le plus possible les reflets de l'éclairage électrique et de la lumière du jour. Ne forcez pas l'écran si vous rencontrez une résistance. L'angle d'ouverture maximal de l'écran ne peut dépasser 130 degrés.

Réglez la luminosité et le contraste de l'écran chaque fois que vous déplacez l'ordinateur ou que l'éclairage ambiant change.

Vous trouverez d'autres informations concernant l'ergonomie sur Internet :

www.apple.com/about/ergonomics

Apple et l'environnement

Apple Inc. reconnaît sa responsabilité en matière de réduction de l'impact de ses produits et de ses activités sur l'environnement.

Des informations supplémentaires sont disponibles sur Internet :

www.apple.com/fr/environment

Regulatory Compliance Information

FCC Compliance Statement

This device complies with part 15 of the FCC rules.

Operation is subject to the following two conditions: (1)

This device may not cause harmful interference, and (2) this device must accept any interference received, including interference that may cause undesired operation. See instructions if interference to radio or television reception is suspected.

L'utilisation de ce dispositif est autorisée seulement aux conditions suivantes: (1) il ne doit pas produire de brouillage et (2) l'utilisateur du dispositif doit être prêt à accepter tout brouillage radioélectrique reçu, même si ce brouillage est susceptible de compromettre le fonctionnement du dispositif.

Radio and Television Interference

This computer equipment generates, uses, and can radiate radio-frequency energy. If it is not installed and used properly—that is, in strict accordance with Apple's instructions—it may cause interference with radio and television reception.

This equipment has been tested and found to comply with the limits for a Class B digital device in accordance with the specifications in Part 15 of FCC rules. These specifications are designed to provide reasonable protection against such interference in a residential installation. However, there is no guarantee that interference will not occur in a particular installation.

You can determine whether your computer system is causing interference by turning it off. If the interference stops, it was probably caused by the computer or one of the peripheral devices.

If your computer system does cause interference to radio or television reception, try to correct the interference by using one or more of the following measures:

- Turn the television or radio antenna until the interference stops.
- Move the computer to one side or the other of the television or radio.
- Move the computer farther away from the television or radio.
- Plug the computer in to an outlet that is on a different circuit from the television or radio. (That is, make certain the computer and the television or radio are on circuits controlled by different circuit breakers or fuses.)

If necessary, consult an Apple Authorized Service Provider or Apple. See the service and support information that came with your Apple product. Or, consult an experienced radio/television technician for additional suggestions.

Important: Changes or modifications to this product not authorized by Apple Inc., could void the EMC compliance and negate your authority to operate the product.

This product has demonstrated EMC compliance under conditions that included the use of compliant peripheral devices and shielded cables (including Ethernet network cables) between system components. It is important that you use compliant peripheral devices and shielded cables between system components to reduce the possibility of causing interference to radios, television sets, and other electronic devices.

Responsible party (contact for FCC matters only):

Apple Inc. Corporate Compliance
1 Infinite Loop M/S 26-A
Cupertino, CA 95014-2084

Wireless Radio Use

This device is restricted to indoor use when operating in the 5.15 to 5.25 GHz frequency band.

Cet appareil doit être utilisé à l'intérieur.

Exposure to Radio Frequency Energy

The radiated output power of the AirPort Extreme technology is below the FCC radio frequency exposure limits. Nevertheless, it is advised to use the wireless equipment in such a manner that the potential for human contact during normal operation is minimized.

FCC Bluetooth Wireless Compliance

The antenna used with this transmitter must not be collocated or operated in conjunction with any other antenna or transmitter subject to the conditions of the FCC Grant.

Bluetooth Industry Canada Statement

This Class B device meets all requirements of the Canadian interference-causing equipment regulations.

Cet appareil numérique de la Classe B respecte toutes les exigences du Règlement sur le matériel brouilleur du Canada.

Industry Canada Statement

Complies with the Canadian ICES-003 Class B specifications. Cet appareil numérique de la classe B est conforme à la norme NMB-003 du Canada. This device complies with RSS 210 of Industry Canada.

Bluetooth Europe - Déclaration de conformité UE

Cet appareil sans fil est conforme à la directive R&TTE.

Europe : déclaration de conformité EU

The equipment complies with the RF Exposure Requirement 1999/519/EC, Council Recommendation of 12 July 1999 on the limitation of exposure of the general public to electromagnetic fields (0 Hz to 300 GHz).

Par la présente, Apple Inc. déclare que la carte 802.11a/b/g/n Mini-PCIe est conforme à la directive R&TTE.

Conforme aux directives Basse tension et Compatibilité électromagnétique du Conseil européen.

Voir : www.apple.com/euro/compliance.

Korea Statements

“담해 무선설비는 운용 중 전파혼신 가능성이 있음”

B급 기기 (가정용 정보통신기기)

이 기기는 가정용으로 전자파적합등록을 한 기기로서 주거지역에서는 물론 모든 지역에서 사용할 수 있습니다.

Singapore Wireless Certification

Complies with
IDA Standards
DB00063

Taiwan Wireless Statements

**於 2.4GHz 區域內操作之
無線設備的警告聲明**

經型式認證合格之低功率射頻電機，非經許可，公司、商號或使用者均不得擅自變更頻率、加大功率或變更原設計之特性及功能。低功率射頻電機之使用不得影響飛航安全及干擾合法通信；經發現有干擾現象時，應立即停用，並改善至無干擾時方得繼續使用。前項合法通信指依電信法規定作業之無線電通信。低功率射頻電機須忍受合法通信或工業、科學及醫療用電波輻射性電機設備之干擾。

**於 5.25GHz 至 5.35GHz 區域內操作之
無線設備的警告聲明**

工作頻率 5.250 ~ 5.350GHz 該頻段限於室內使用。

Taiwan Class B Statement

Class B 設備的警告聲明
NIL

VCCI Class B Statement

情報処理装置等電波障害自主規制について

この装置は、情報処理装置等電波障害自主規制協議会 (VCCI) の基準に基づくクラス B 情報技術装置です。この装置は家庭環境で使用されることを目的としていますが、この装置がラジオやテレビジョン受信機に近接して使用されると、受信障害を引き起こすことがあります。

取扱説明書に従って正しい取扱をしてください。

Russia



ME67

Informations sur les modems USB

Si vous connectez votre MacBook à une ligne téléphonique par le biais d'un modem USB externe, veuillez vous reporter aux informations fournies par l'agence de télécommunications mentionnées dans la documentation livrée avec votre modem.

ENERGY STAR® Compliance



As an ENERGY STAR® partner, Apple has determined that standard configurations of this product meet the ENERGY STAR® guidelines for energy efficiency. The ENERGY STAR® program is a partnership with electronic equipment manufacturers to promote energy-efficient products. Reducing energy consumption of products saves money and helps conserve valuable resources.

This computer is shipped with power management enabled with the computer set to sleep after 10 minutes of user inactivity. To wake your computer, click the mouse or trackpad button or press any key on the keyboard.

For more information about ENERGY STAR®, visit: www.energystar.gov

中国

有毒或 有害物质	零部件				
	电路板	显示屏	电池组	附件	电源 适配器
铅 (Pb)	X	X	X	X	X
汞 (Hg)	0	X	0	0	0
镉 (Cd)	0	0	0	0	0
六价铬 (Cr, VI)	0	0	0	0	0
多溴联苯 (PBB)	0	0	0	0	0
多溴二苯醚 (PBDE)	0	0	0	0	0

0: 表示该有毒有害物质在该部件所有均质材料中的含量均在 SJ/T 11363-2006 规定的限量要求以下。

X: 表示该有毒有害物质至少在该部件的某一均质材料中的含量超出 SJ/T 11363-2006 规定的限量要求。

根据中国电子行业标准 SJ/T11364-2006 和相关的中国政府法规, 本产品及其某些内部或外部组件上可能带有环保使用期限标识。取决于组件和组件制造商, 产品及其组件上的使用期限标识可能有所不同。组件上的使用期限标识优先于产品上任何与之相冲突的或不同的环保使用期限标识。

Informations sur l'élimination et le recyclage



Ce symbole indique que vous devez suivre les normes et la législation de votre pays pour jeter ce produit. La lampe de rétro-éclairage de cet appareil contient du mercure, vous ne pouvez donc pas le mélanger avec les ordures ménagères. Lorsque ce produit n'est plus utilisable, contactez Apple ou les autorités locales pour en savoir plus sur les possibilités de recyclage.

Pour en savoir plus sur le programme de recyclage d'Apple, consultez le site www.apple.com/fr/environment/recycling/.

Informations sur l'enlèvement de la batterie

Jetez vos batteries usagées en respectant les lois et les consignes environnementales de votre pays.

California: The coin cell battery in your product contains perchlorates. Special handling and disposal may apply. Refer to www.dtsc.ca.gov/hazardouswaste/perchlorate.

Deutschland: Dieses Gerät enthält Batterien. Bitte nicht in den Hausmüll werfen. Entsorgen Sie dieses Gerat am Ende seines Lebenszyklus entsprechend der mageblichen gesetzlichen Regelungen.

Nederlands: Gebruikte batterijen kunnen worden ingeleverd bij de chemokar of in een speciale batterijcontainer voor klein chemisch afval (kca) worden gedeponereerd.



Taiwan:



廢電池請回收

**Union européenne—instructions concernant
l'élimination des déchets :**



Le symbole ci-dessus signifie que vous devez vous débarrasser de votre produit sans le mélanger avec les ordures ménagères, selon les normes et la législation de votre pays. Lorsque ce produit n'est plus utilisable, portez-le dans un centre de traitement des déchets agréé par les autorités locales. Certains centres acceptent les produits gratuitement. Le traitement et le recyclage séparé de votre produit lors de son élimination aideront à préserver les ressources naturelles et à protéger l'environnement et la santé des êtres humains.

 Apple Inc.

© 2008 Apple Inc. Tous droits réservés. En application des lois et conventions en vigueur, aucune reproduction totale ni partielle du manuel n'est autorisée, sauf consentement écrit préalable d'Apple.

Tout a été mis en œuvre pour que les informations présentées dans ce manuel soient exactes. Apple n'est pas responsable des erreurs de reproduction ou d'impression.

Apple

1 Infinite Loop

Cupertino, CA 95014-2084

408-996-1010

www.apple.com

Apple, le logo Apple, AirPort, AirPort Extreme, Exposé, FileVault, FireWire, GarageBand, iCal, iLife, iMovie, iPhoto, iPod, iSight, iTunes, Keynote, Mac, MacBook, Macintosh, Mac OS, MagSafe et SuperDrive sont des marques d'Apple Inc. déposées aux États-Unis et dans d'autres pays.

Cover Flow, Finder, le logo FireWire, iPhone, iWeb, Safari et Spotlight sont des marques d'Apple Inc.

AppleCare et Apple Store sont des marques de service d'Apple Inc. déposées aux États-Unis et dans d'autres pays.

ENERGY STAR® est une marque déposée aux États-Unis.

Intel, Intel Core et Xeon sont des marques d'Intel Corp. aux États-Unis et dans d'autres pays.

La marque et les logos Bluetooth® sont des marques déposées appartenant à Bluetooth SIG, Inc., utilisées sous licence par Apple Inc.

Les autres noms de produits et de sociétés sont la propriété de leurs détenteurs respectifs. Les produits de tierce partie ne sont mentionnés que pour information, sans aucune intention de préconisation ni de recommandation. Apple décline toute responsabilité quant à l'utilisation et au fonctionnement de ces produits.

Fabriqué sous licence de Dolby Laboratories. « Dolby », « Pro Logic » et le logo double-D sont des marques déposées de Dolby Laboratories. Travaux confidentiels inédits, © 1992–1997 Dolby Laboratories, Inc. Tous droits réservés.

Le produit décrit dans le présent manuel intègre des technologies de protection de droits d'auteur elles-mêmes protégées par divers brevets américains ainsi que d'autres droits de propriété intellectuelle appartenant à Macrovision Corporation et à d'autres détenteurs. L'utilisation de ces technologies de protection des droits d'auteurs doit être autorisée par Macrovision Corporation et est destinée à un cadre privé ou de visualisation restreinte, sauf consentement de Macrovision Corporation. Tout démontage ou toute ingénierie inverse sont interdits.

Réclamations concernant l'appareillage aux États-Unis. Brevets n° 4 631 603, 4 577 216, 4 819 098 et 4 907 093 sous licence à des fins de visualisation limitée uniquement.

Publié simultanément aux États-Unis et au Canada.

