




# **Power Mac G5**

## **Guide de l'utilisateur**

Inclut les informations de configuration, d'extension et de dépannage pour votre ordinateur Power Mac G5

 Apple Computer Inc.  
© 2004 Apple Computer Inc. Tous droits réservés.

Ce manuel est protégé par la loi du 11 mars 1957 sur la propriété littéraire et artistique, complétée par la loi du 3 juillet 1985 et par toutes les conventions internationales applicables aux droits d'auteurs. En vertu de ces lois et conventions, aucune reproduction totale ni partielle de ce manuel n'est autorisée, sauf consentement écrit préalable d'Apple.

Le logo Apple est une marque d'Apple Computer Inc., déposée aux États-Unis et dans d'autres pays. En l'absence du consentement écrit d'Apple, l'utilisation à des fins commerciales de ce logo via le clavier (Option + 1) pourra constituer un acte de contrefaçon et/ou de concurrence déloyale.

Tout a été mis en œuvre pour que les informations présentées dans ce manuel soient exactes. Apple n'est pas responsable des erreurs de reproduction ou d'impression.

Apple  
1 Infinite Loop  
Cupertino, CA 95014-2084  
408-996-1010  
www.apple.com

Apple, le logo Apple, AirPort, Apple Store, AppleShare, AppleTalk, DVD Studio Pro, Final Cut Pro, FireWire, iCal, iMovie, iTunes, Mac, Mac OS, Macintosh, Power Mac, Power Macintosh, QuickTime et Sherlock sont des marques d'Apple Computer Inc. déposées aux États-Unis et dans d'autres pays.

Finder, le logo FireWire, iDVD, iPhoto, iPod, Safari et SuperDrive sont des marques d'Apple Computer, Inc.

AppleCare est une marque de service d'Apple Computer, Inc., déposée aux États-Unis et dans d'autres pays.

.Mac est une marque de service d'Apple Computer, Inc.

ENERGY STAR est une marque déposée aux États-Unis.

PowerPC et le logo PowerPC sont des marques d'International Business Machines Corporation, utilisées sous licence.

La marque et les logos Bluetooth sont la propriété de Bluetooth SIG, Inc. et sont utilisés sous licence par Apple Computer, Inc.

Ce produit inclut le logiciel développé par l'Université de Californie, Berkeley et ses collaborateurs.

Les autres noms de produits et de sociétés sont la propriété de leurs détenteurs respectifs. Les produits commercialisés par des entreprises tierces ne sont mentionnés que pour information, sans aucune intention de préconisation ni de recommandation. Apple décline toute responsabilité quant à l'utilisation et au fonctionnement de ces produits.

Publié simultanément aux États-Unis et au Canada.

# Table des matières

<b>Chapitre 1</b>	<b>5 Installation</b>
	5 Positionnement de l'ordinateur et du moniteur
	6 Branchement de l'ordinateur
	10 Utilisation d'un clavier d'une souris sans fil
	10 En cas de problème
	10 Réglage de votre moniteur
	11 Et ensuite ?
	12 Procédure à suivre lorsque vous avez fini de travailler
	14 Familiarisation avec votre ordinateur
	16 Ports et connecteurs : extension des capacités de votre ordinateur
	18 Intérieur de votre Power Mac G5 : options d'extension interne de votre ordinateur
<b>Chapitre 2</b>	<b>21 Utilisation de votre ordinateur</b>
	22 Utilisation de votre clavier Apple
	23 Utilisation de votre souris Apple Mouse
	23 Branchement d'un second moniteur
	24 Connexion d'un téléviseur, d'un magnétoscope ou de tout autre appareil vidéo
	26 Utilisation de l'Universal Serial Bus (USB)
	28 Utilisation de FireWire
	30 Utilisation des périphériques audio
	32 Utilisation de appareils Bluetooth
	34 Utilisation de votre lecteur optique
	36 Utilisation de votre modem
	37 Connexion à un réseau Ethernet
	39 Accès sans fil à Internet et à votre réseau local via AirPort
	41 Suspension de l'activité de l'ordinateur pour économiser l'énergie
	42 Transfert d'informations entre deux ordinateurs Macintosh
<b>Chapitre 3</b>	<b>43 Interventions à l'intérieur de l'ordinateur</b>
	44 Ouverture de l'ordinateur
	49 Installation de mémoire
	56 Installation d'unités de stockage internes

	64	Installation d'une carte d'extension PCI ou remplacement de la carte AGP
	69	Installation d'une carte AirPort Extreme
	70	Remplacement de la pile
<b>Chapitre 4</b>	<b>73</b>	<b>Dépannage</b>
	75	Problèmes de logiciels
	76	Problèmes de moniteur
	77	Utilisation de Apple Hardware Test
	78	Installation de logiciels sur votre ordinateur
	80	Optimisation des performances Ethernet
	80	Localisation du numéro de série de votre produit
<b>Annexe A</b>	<b>81</b>	<b>Caractéristiques</b>
<b>Annexe B</b>	<b>87</b>	<b>Environnement de travail, sécurité et entretien</b>
	87	Consignes de sécurité importantes
	90	Entretien général
	91	Informations importantes sur l'organisation de l'espace de travail et la santé
<b>Annexe C</b>	<b>93</b>	<b>Connexion à Internet</b>
	95	Collecte des informations nécessaires
	96	Saisie de vos informations
	97	Modem téléphonique avec connexions PPP (Point-To-Point Protocol)
	99	Connexions à Internet par ligne DSL, modem câble ou réseau LAN
	105	Connexion sans fil AirPort Extreme
	108	Dépannage de votre connexion
	111	Communications Regulation Information

Félicitations pour l'acquisition de votre nouvel ordinateur Power Mac G5 à hautes performances. Ce chapitre contient des instructions pour l'installation de l'ordinateur et du moniteur.

Votre Power Mac G5 est doté de la dernière technologie informatique, notamment d'un processeur 64 bits évolué, de la mémoire rapide, d'une carte graphique AGP 8X Pro pour des effets visuels impressionnants et d'un stockage interne Serial ATA, le tout réuni dans un châssis en aluminium anodisé avec accès facile aux éléments internes.

## Positionnement de l'ordinateur et du moniteur

Soulevez l'ordinateur par ses deux poignées en utilisant des techniques de levage adaptées. Si votre moniteur est lourd, veillez à utiliser également des techniques de levage correctes lorsque vous le mettez en place. Placez le moniteur et l'écran de sorte que :

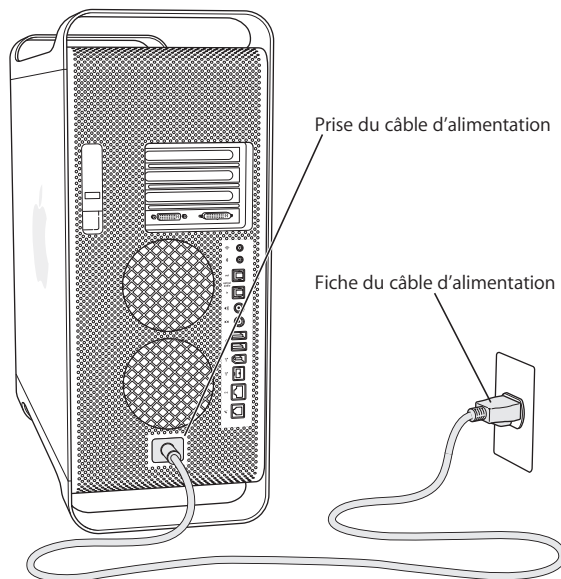
- ils reposent sur une surface plane et robuste ;
- les fiches des câbles d'alimentation ne soient coincées ni contre un mur ni contre tout autre objet ;
- rien n'obstrue la circulation d'air devant, derrière ou au-dessous du moniteur ou de l'ordinateur ;
- le plateau du lecteur optique dispose d'assez d'espace pour s'ouvrir.

**Avertissement :** Apple vous recommande d'utiliser votre Power Mac G5 en position verticale avec le panneau latéral placé correctement. L'ordinateur ne fonctionne pas correctement lorsqu'il est placé sur le côté ou lorsque le panneau latéral n'est pas en place.

Le seul moyen de couper totalement l'alimentation de votre ordinateur et de votre moniteur consiste à débrancher leur fiche de la source d'alimentation électrique. Assurez-vous que les câbles d'alimentation de votre ordinateur et de votre moniteur soient facilement accessibles, pour pouvoir débrancher l'ordinateur ou le moniteur en cas de besoin.

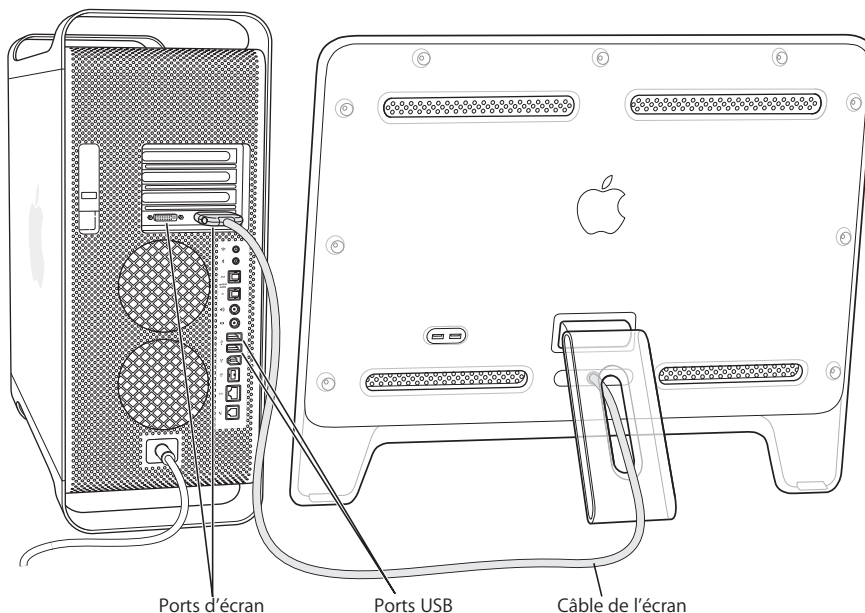
## Branchement de l'ordinateur

- 1 Enlevez tout film protecteur à l'intérieur du panneau latéral. Vous trouverez des instructions pour ouvrir le panneau latéral dans la section "Ouverture de l'ordinateur" à la page 44.
- 2 Enfoncez le câble d'alimentation fermement et complètement dans la prise encastrée au dos de l'ordinateur et branchez l'autre extrémité dans une prise de courant ou multiprise avec mise à la terre.



3 Connectez les câbles du moniteur comme illustré ci-dessous :

**Important :** en fonction de votre moniteur, vous devrez connecter un seul ou plusieurs câbles. Vérifiez les instructions fournies avec le moniteur pour d'autres informations sur sa configuration.



La carte d'affichage à l'intérieur de votre ordinateur est dotée des ports suivants :

- Un port de connecteur ADC (Apple Display Connector) pour connecter des moniteurs Apple à écran plat ;
- Un port DVI (Digital Visual Interface) pour connecter des écrans numériques pourvus de connecteurs VI.



Port de moniteur DVI

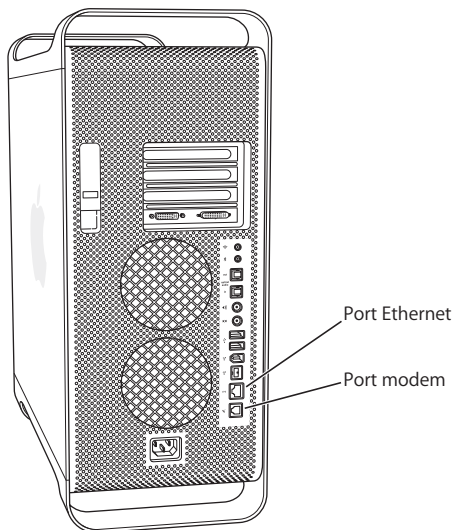


Port de moniteur ADC

- Pour connecter un moniteur VGA, utilisez un adaptateur DVI vers VGA (fourni avec votre ordinateur) afin de pouvoir connecter le moniteur au port DVI.
- Pour connecter un deuxième moniteur ADC, utilisez un adaptateur DVI-ADC (non inclus) pour relier le moniteur au port DVI.
- Pour connecter une télévision, un magnétoscope ou un autre appareil vidéo, utilisez un adaptateur DVI vers Vidéo (non inclus) pour relier l'appareil au port DVI.

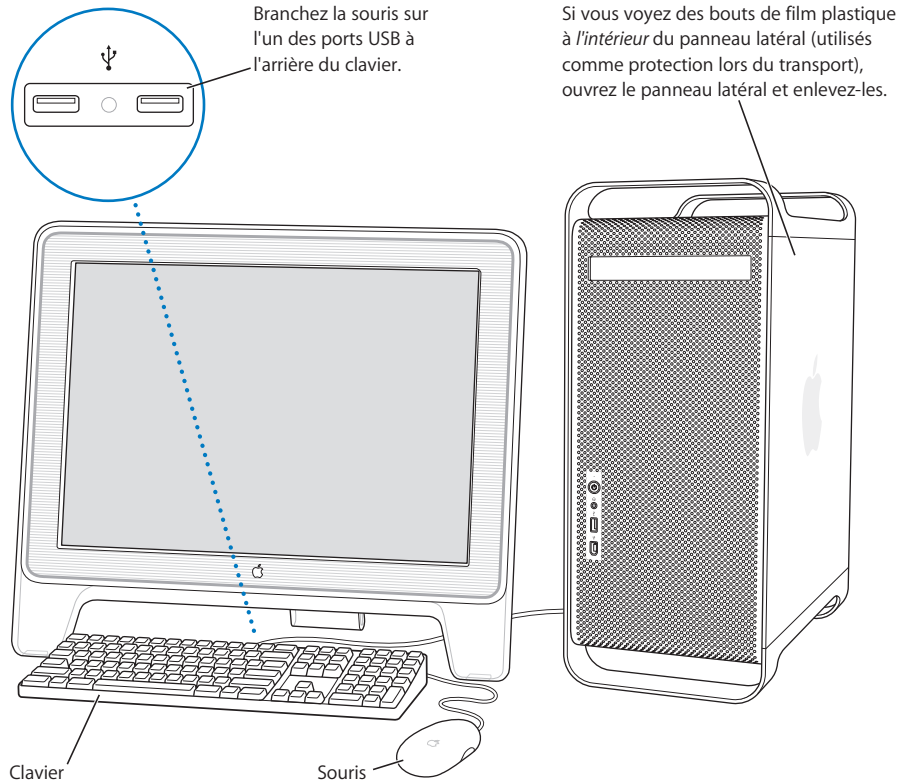
Pour plus d'informations sur la connexion d'un second moniteur, consultez les instructions du chapitre 2, "Utilisation de votre ordinateur".

- 4 Pour accéder à Internet ou à un réseau, connectez votre ordinateur à un modem DSL ou câble, branchez votre modem à une ligne téléphonique analogique, ou connectez-vous à un réseau Ethernet.





- 5 Connectez le câble du clavier à l'un des ports USB (🔌) situés sur l'ordinateur ou sur le moniteur. Branchez le câble de la souris sur l'un des ports USB du clavier.



**Remarque :** si le câble du clavier n'est pas assez long pour atteindre un port USB de votre ordinateur, employez le câble d'extension clavier fourni avec votre ordinateur.



Câble d'extension clavier Apple Keyboard

- 6 Allumez votre ordinateur en appuyant sur le bouton d'alimentation (🔌) en façade. Avec certains moniteurs Apple, vous pouvez également allumer l'ordinateur à l'aide du bouton d'alimentation du moniteur. Si votre moniteur doit être allumé séparément, faites-le en appuyant sur son bouton d'alimentation.

## Utilisation d'un clavier d'une souris sans fil

Si vous avez fait l'acquisition d'un clavier Apple Wireless Keyboard et d'une souris Apple Wireless Mouse avec votre Power Mac G5, consultez les instructions fournies avec ces périphériques pour les configurer avec votre ordinateur.

## En cas de problème

Si rien n'apparaît à l'écran après quelques instants ou si vous pensez que votre ordinateur n'a pas démarré correctement, effectuez les vérifications suivantes afin de tenter d'identifier la cause du problème :

- L'ordinateur est-il connecté à une source d'alimentation ? S'il est connecté à une multiprise munie d'un interrupteur, est-elle allumée ?
- Le câble d'alimentation est-il branché sur la prise située à l'arrière de l'ordinateur et correctement enclenché ?
- Les câbles du clavier et du moniteur sont-ils correctement connectés ?
- Le moniteur est-il allumé ? Les contrôles de luminosité et de contraste du moniteur sont-ils correctement réglés ? Si votre moniteur est muni de tels contrôles, réglez-les.
- Redémarrez votre ordinateur. Appuyez sur le bouton de mise en marche de l'ordinateur et maintenez-le enfoncé pendant environ 5 secondes jusqu'à ce que l'ordinateur s'éteigne. Appuyez à nouveau sur ce bouton pour allumer l'ordinateur.
- Si un point d'interrogation clignote à l'écran ou que le voyant d'état émet une série de clignotements lorsque vous allumez l'ordinateur, consultez le chapitre 4, "Dépannage", à la page 73.

## Réglage de votre moniteur

Pour ajuster les réglages de votre moniteur, sélectionnez le menu Pomme (🍏) > Préférences Système et cliquez sur Moniteurs.

Pour plus de détails sur le dépannage de votre moniteur, consultez la section "Problèmes de moniteur" à la page 76. Pour plus de détails sur l'entretien de votre moniteur, consultez la section "Entretien de votre moniteur" à la page 90. L'Aide Mac OS contient des informations supplémentaires sur l'utilisation de votre moniteur.

## Et ensuite ?

Vous avez à présent accompli toutes les tâches nécessaires pour rendre votre Power Mac G5 opérationnel. La première fois que vous démarrez votre ordinateur, l'Assistant réglages se met en route. L'Assistant réglages vous aide à saisir les informations relatives à Internet et à votre courrier électronique ainsi qu'à configurer votre compte sur votre ordinateur. Si vous possédez déjà un autre ordinateur Mac, l'Assistant réglages peut également vous aider à transférer des fichiers, des applications et d'autres informations de votre ancien Mac vers votre nouveau Power Mac G5.

### Transfert d'informations vers votre Power Mac G5

Vous pouvez utiliser l'Assistant réglages pour transférer automatiquement des informations d'un autre Mac vers votre nouveau Power Mac G5. Pour transférer des informations, assurez-vous des points suivants :

- Vous devez disposer d'un câble FireWire 6 broches vers 6 broches.
- L'autre ordinateur Mac dont vous disposez doit Mac OS X 10.1 ou ultérieur installé.
- Votre autre ordinateur Mac doit disposer d'un port FireWire intégré et prendre en charge le mode disque FireWire.

L'Assistant réglages vous guide tout au long du processus de transfert d'informations ; il vous suffit de suivre les instructions à l'écran. Le transfert d'informations vers votre Power Mac G5 n'affecte pas les informations se trouvant sur votre autre Mac. Vous pouvez transférer :

- les comptes d'utilisateur, y compris les préférences et le courrier électronique ;
- les réglages de réseau, pour que votre nouvel ordinateur soit automatiquement configuré avec les mêmes réglages de réseau que votre autre Mac ;
- les applications\*, pour que toutes les applications que vous utilisiez sur votre autre ordinateur Mac soient désormais sur votre nouveau Power Mac G5 ;
- les fichiers et dossiers qui se trouvent sur votre disque dur et sur vos partitions. Cela vous permet d'accéder facilement aux fichiers et dossiers que vous utilisiez sur votre ancien Mac.

\*Il est possible que vous ayez à réinstaller des applications que vous transférez.

Si vous n'utilisez pas l'Assistant réglages pour transférer des informations lorsque vous démarrez l'ordinateur pour la première fois, vous pouvez le faire plus tard. Allez dans le dossier Applications, ouvrez Utilitaires et double-cliquez sur "Assistant réglages".

## Configuration de votre Power Mac G5 pour Internet

Si vous n'avez pas transféré les informations concernant le compte d'utilisateur et les réglages de réseau, l'Assistant réglages vous guide tout au long de la configuration de votre ordinateur et vous assiste en vue de la connexion à Internet. Pour les particuliers, l'accès à Internet requiert généralement l'ouverture d'un compte auprès d'un fournisseur d'accès à Internet (FAI) (payant dans certains cas).

- Si vous ne disposez d'aucun compte Internet, l'assistant vous facilitera son obtention.
- Si vous disposez déjà d'un compte Internet, consultez l'annexe C, "Connexion à Internet", à la page 93 pour savoir quelles sont les informations à saisir.

## Procédure à suivre lorsque vous avez fini de travailler

Lorsque vous avez terminé de travailler avec votre Power Mac G5, suspendez l'activité de votre ordinateur ou éteignez-le.

### Suspension de l'activité de votre Power Mac G5

Cette option convient si vous n'utilisez pas votre Power Mac G5 pendant une période limitée. Lorsque l'ordinateur est en mode de suspension d'activité, son écran est noir. Vous pouvez le réactiver rapidement sans passer par la procédure de démarrage.

**Pour suspendre rapidement l'activité de votre ordinateur, sélectionnez l'une des méthodes suivantes :**

- Choisissez menu Pomme () > Suspendre l'activité.
- Appuyez sur le bouton d'alimentation.

**Pour remettre votre ordinateur en activité :**

- Appuyez sur n'importe quelle touche du clavier.

Pour en savoir plus sur la suspension d'activité, consultez la section "Suspension de l'activité de l'ordinateur pour économiser l'énergie" à la page 41.

## Éteindre votre Power Mac G5

Cette option est préférable si vous ne comptez pas utiliser votre Power Mac G5 pendant un jour ou deux.

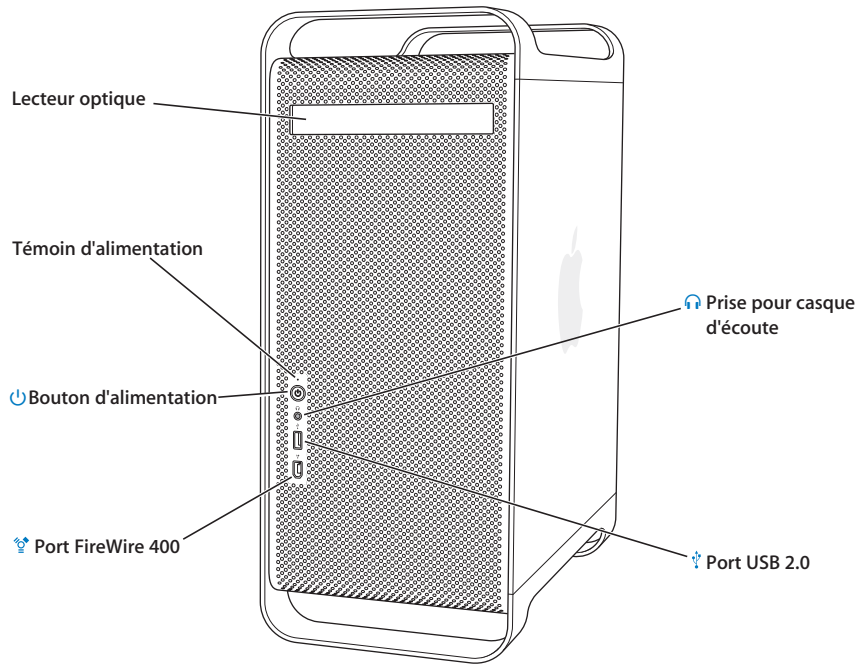
**Pour éteindre votre ordinateur :**

- Choisissez menu Pomme (🍏) > Éteindre.

**Avertissement :** n'éteignez jamais votre ordinateur via l'interrupteur d'une multiprise ou en débranchant sa fiche d'alimentation, sauf si vous ne parvenez pas à l'éteindre d'une autre manière. Toute extinction incorrecte de l'ordinateur risque d'endommager vos fichiers ou logiciels système.

**Avertissement :** éteignez votre Power Mac G5 avant de le déplacer. Tout déplacement de votre ordinateur lorsque le disque dur est en train de tourner risque d'endommager ce dernier et d'entraîner une perte de données ou l'impossibilité de démarrer à partir du disque dur.

## Familiarisation avec votre ordinateur



---

### Lecteur optique

Votre ordinateur possède une unité combinée ou Combo (DVD-ROM/CD-RW), ou un SuperDrive (DVD-R/CD-RW). Ces deux unités peuvent lire les disques DVD, les films DVD, les CD-ROM, les CD photos, les CD de musique, les disques audio standard et d'autres types de supports. Ils peuvent tous deux graver de la musique, des documents et d'autres types de fichiers numériques sur des disques CD-R et CD-RW vierges. Le graveur SuperDrive peut également enregistrer sur des disques DVD-R vierges. Pour ouvrir le lecteur optique, appuyez sur la touche d'éjection (▲) située sur votre clavier Apple.

### Voyant d'état

Une lumière blanche indique que l'ordinateur est en activité, une lumière clignotante indique que l'ordinateur est en suspension d'activité.

### Bouton d'alimentation

Appuyez sur ce bouton pour allumer votre Power Mac G5, suspendre son activité ou la lui faire reprendre. Pour redémarrer votre ordinateur, maintenez ce bouton enfoncé pendant environ 5 secondes jusqu'à ce que l'ordinateur s'éteigne, puis appuyez dessus une nouvelle fois pour allumer l'ordinateur.

Avec certains moniteurs Apple, vous pouvez également toucher ou enfoncer le bouton d'alimentation du moniteur pour allumer l'ordinateur ou suspendre son activité.

### Port FireWire 400

Connectez votre Macintosh à des périphériques FireWire tels que l'iPod, des caméras vidéo numériques, des scanners et des disques durs. FireWire permet un transfert de données grande vitesse à tous ces périphériques. Le port FireWire 400 supporte des vitesses de transfert de 100, 200 et 400 mégabits par seconde (Mbps).

### Prise pour casque d'écoute

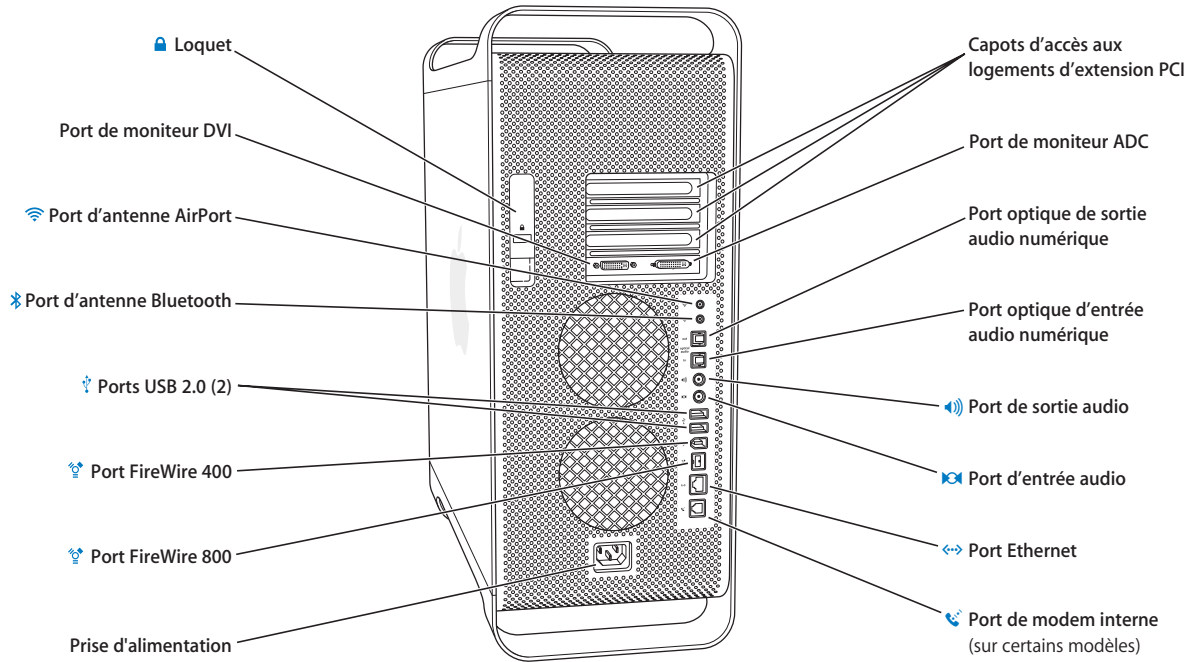
Connectez des écouteurs à votre Macintosh via la prise pour écouteurs. Lorsqu'une prise est insérée dans la prise pour écouteurs, le haut-parleur interne est désactivé.

### Port USB 2.0










Connectez votre Macintosh à des périphériques USB tels que claviers, souris, imprimantes, scanners, haut-parleurs, microphones et concentrateurs. Il est également possible que votre écran soit doté de ports USB.

---

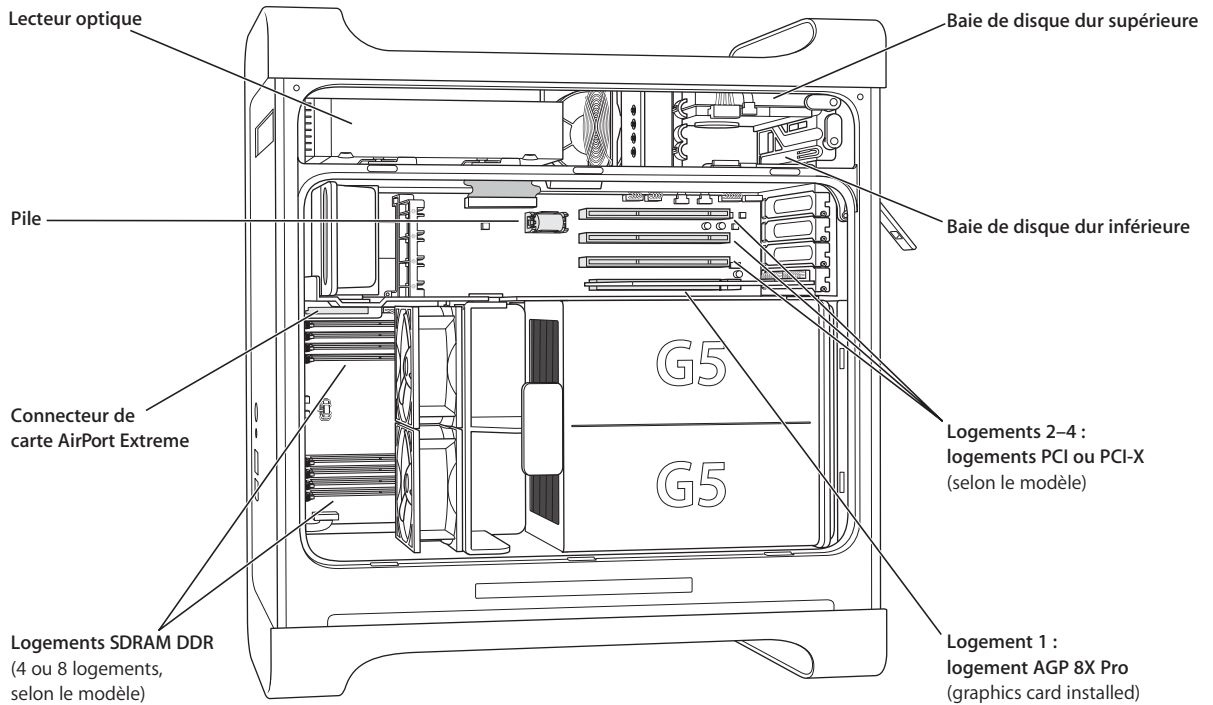
## Ports et connecteurs : extension des capacités de votre ordinateur





- 
-  **Loquet**  
Soulevez le loquet pour ouvrir le panneau latéral et accéder aux éléments internes de votre Power Mac G5. Il est aussi possible de placer un verrou sur ce loquet pour empêcher l'accès aux éléments internes.
  
  - Port de moniteur DVI**  
Branchez un moniteur qui utilise un connecteur Digital Visual Interface (DVI). Vous pouvez également utiliser l'adaptateur DVI-VGA, fourni avec l'ordinateur, afin de connecter ce dernier aux moniteurs dotés d'un connecteur VGA.
  
  -  **Port d'antenne Airport Extreme**  
Branchez l'antenne AirPort Extreme sur ce port si une carte optionnelle AirPort Extreme est installée dans votre Macintosh.
  
  -  **Port d'antenne Bluetooth**  
Si votre ordinateur est doté d'un module Bluetooth optionnel, branchez votre antenne Bluetooth®.
  
  -  **Ports USB 2.0**  
Connectez votre Macintosh à des périphériques USB tels que claviers, souris, imprimantes, scanners, haut-parleurs, microphones et concentrateurs USB. Votre clavier Apple et votre moniteur peuvent également être équipés de ports USB.
  
  -  **Ports FireWire 400 et 800**  
Le port FireWire 400 supporte des vitesses de transfert de 100, 200 et 400 Mbps. Le port FireWire 800 supporte des vitesses de transfert de 100, 200, 400 et 800 Mbps.
  
  - Prise d'alimentation**  
Branchez-y le câble d'alimentation de l'ordinateur.
  
  - Capots d'accès aux logements d'extension PCI (3)**  
Étendez les capacités de votre Macintosh en installant jusqu'à 3 cartes PCI (Peripheral Component Interconnect) dans les logements couverts numérotés 2, 3 et 4.
  
  - Port de moniteur ADC**  
Branchez un moniteur équipé d'un connecteur Apple Display Connector (ADC).
  
  - Port optique de sortie audio numérique**  
Reliez votre Macintosh à un récepteur ou à d'autres périphériques audio numériques.
  
  - Port optique d'entrée audio numérique**  
Reliez votre Macintosh à des périphériques audio numériques, tels que lecteurs CD et minidisque.
  
  -  **Port analogique de sortie audio**  
Il permet de connecter des équipements MP3, CD et autres matériels audio à votre Macintosh.
  
  -  **Port analogique d'entrée audio**  
Il permet de connecter des microphones et autres matériels audio à alimentation externe à votre Macintosh.
  
  -  **Port Ethernet paire torsadée 10/100/1000**  
Connectez votre Macintosh à un réseau Ethernet grande vitesse pour accéder à Internet ou à des ressources du réseau tels que des imprimantes ou des serveurs et partager des informations à travers le réseau.
  
  -  **Port de modem interne**  
Connectez à une ligne téléphonique ordinaire si votre Macintosh est doté d'un modem interne 56K V.92 optionnel.
-

## Intérieur de votre Power Mac G5 : options d'extension interne de votre ordinateur



---

### **Lecteur optique**

Votre ordinateur possède soit un lecteur Combo (DVD-ROM/CD-RW) soit un lecteur-graveur SuperDrive (DVD-R/CD-RW). Pour plus d'informations sur le lecteur optique, voir "Utilisation de votre lecteur optique" à la page 34.

### **Pile**

Votre ordinateur utilise une pile qu'il n'est nécessaire de remplacer que très rarement. Si votre ordinateur a des problèmes au démarrage ou que la date et l'heure du système sont souvent incorrectes, c'est qu'il est peut-être souhaitable que vous remplaciez la pile. Pour plus d'informations, consultez la section "Remplacement de la pile" à la page 70.

### **Connecteur de la carte AirPort Extreme**

Connectez la carte AirPort Extreme, qui permet à votre ordinateur de communiquer avec un réseau sans fil. Pour en savoir plus, reportez-vous à la "Installation d'une carte AirPort Extreme" à la page 69.

### **Logements de mémoire SDRAM DDR**

Augmentez la mémoire de votre ordinateur jusqu'à 4 ou 8 giga-octets (Go), selon votre modèle d'ordinateur. L'ajout se fait par insertion de paires de modules DIMM DDR SDRAM dans les logements mémoire. Pour plus d'informations, consultez la section "Installation de mémoire" à la page 49.

### **Baies de disque dur**

Votre ordinateur est fourni avec un disque dur, installé dans la baie de disque dur supérieure. Vous pouvez installer un disque dur supplémentaire dans la baie de disque dur inférieure. Votre ordinateur accepte jusqu'à deux disques Serial ATA. Pour plus d'informations, consultez la section "Installation d'unités de stockage internes" à la page 56.

### **Logements PCI ou PCI-X**

Selon le modèle, votre ordinateur dispose de logements d'extension PCI ou PCI-X, avec un total de trois logements. Vous pouvez installer des cartes PCI dans les logements 2 à 4 pour étendre les possibilités de votre ordinateur. Pour plus d'informations, consultez la section "Installation d'une carte d'extension PCI ou remplacement de la carte AGP" à la page 64.

### **Logement de carte AGP 8X Pro**

Connectez votre moniteur à la carte insérée dans le logement AGP 8X Pro (advanced graphics port), qui fournit la puissance nécessaire au traitement rapide des graphiques. Vous pouvez aussi connecter un moniteur muni d'un connecteur de moniteur Apple (ADC) ou d'un connecteur d'interface visuelle numérique (DVI).

---

## Informations supplémentaires

Pour obtenir davantage d'informations, consultez les sections suivantes :

Pour en savoir plus sur...	Consultez la section...
L'extinction ou la suspension d'activité de votre ordinateur	"Procédure à suivre lorsque vous avez fini de travailler" à la page 12.
Utilisation d'une caractéristique matérielle spécifique de votre Power Mac G5	le chapitre 2, "Utilisation de votre ordinateur", à la page 21.
Installation de disques durs, de lecteurs, de mémoire et de cartes supplémentaires ou remplacement de la pile	le chapitre 3, "Interventions à l'intérieur de l'ordinateur", à la page 43.
Que faire en cas de problème vous empêchant d'utiliser votre ordinateur	le chapitre 4, "Dépannage", à la page 73.
Installation de la gestion de Classic pour utiliser les applications Mac OS 9 avec votre ordinateur	le chapitre 4, "Dépannage", à la page 73
Connexion de votre ordinateur à Internet	l'annexe C, "Connexion à Internet", à la page 93.

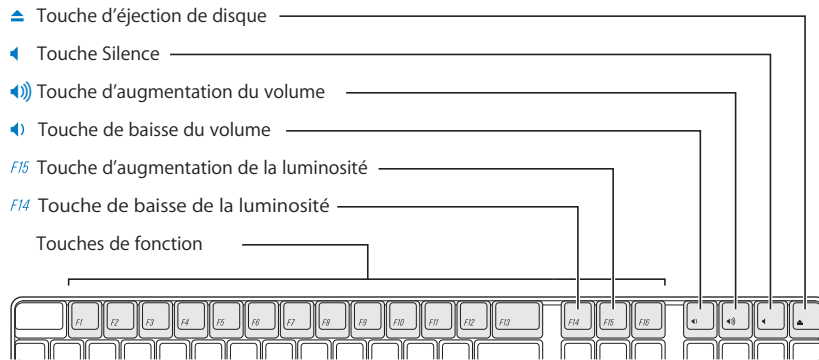
Ce chapitre fournit des instructions concernant l'utilisation des fonctions importantes de votre ordinateur Power Mac G5, notamment le clavier, la souris, les ports FireWire, USB, audio, la technologie sans fil Bluetooth et la mise en réseau.

Ce chapitre fournit des explications sur les sujets suivants :

- "Utilisation de votre clavier Apple" à la page 22
- "Utilisation de votre souris Apple Mouse" à la page 23
- "Branchement d'un second moniteur" à la page 23
- "Connexion d'un téléviseur, d'un magnétoscope ou de tout autre appareil vidéo" à la page 24
- "Utilisation de l'Universal Serial Bus (USB)" à la page 26
- "Utilisation de FireWire" à la page 28
- "Utilisation des périphériques audio" à la page 30
- "Utilisation de appareils Bluetooth" à la page 32
- "Utilisation de votre lecteur optique" à la page 34
- "Utilisation de votre modem" à la page 36
- "Connexion à un réseau Ethernet" à la page 37
- "Accès sans fil à Internet et à votre réseau local via AirPort" à la page 39
- "Suspension de l'activité de l'ordinateur pour économiser l'énergie" à la page 41
- "Transfert d'informations entre deux ordinateurs Macintosh" à la page 42

## Utilisation de votre clavier Apple

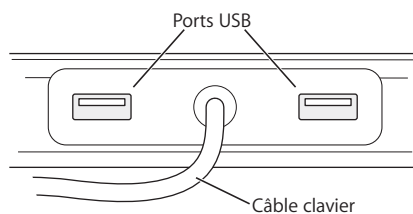
Votre clavier Apple Keyboard dispose de touches de fonction prérégées pour les tâches récurrentes. Appuyez sur la touche d'éjection de disque (⏏) pour éjecter les disques du lecteur optique. Appuyez sur les touches de hausse et de baisse du volume pour régler le son ou sur la touche Silence pour l'activer ou le désactiver. Utilisez les touches d'augmentation et de réduction de la luminosité pour régler la luminosité d'un moniteur Apple.



**Remarque :** appuyez sur la touche F12 sur un clavier qui n'est pas de la marque Apple pour éjecter les disques du lecteur optique.

Le clavier Apple est doté de deux ports Universal Serial Bus (USB) 1.1. Vous pouvez brancher le câble de votre souris ou d'autres périphériques USB dans les ports USB à l'arrière du clavier.

**Remarque :** si vous avez acheté un clavier Apple Wireless Keyboard avec votre Power Mac G5, consultez les instructions livrées avec votre clavier pour obtenir de plus amples informations.



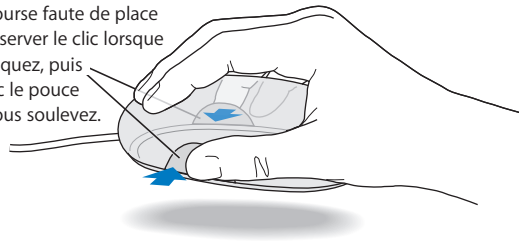
## Informations supplémentaires à propos de votre clavier

Des informations supplémentaires sur votre clavier sont disponibles dans l'Aide Mac OS. Choisissez Aide > Aide Mac, puis recherchez "clavier".

## Utilisation de votre souris Apple Mouse

Votre souris Apple Mouse utilise un système de repérage optique. Pour positionner le pointeur à l'aide de votre souris, déplacez celle-ci sur n'importe quelle surface adaptée, telle que le bureau, le tapis de souris ou toute autre surface granuleuse (certaines surfaces lisses et brillantes ne permettent pas un contrôle du pointeur aussi performant que d'autres). Pour cliquer sur un objet, appuyez une fois sur le corps de la souris jusqu'à ce que vous ressentiez un clic. Pour double-cliquer sur un élément, appuyez deux fois successivement et rapidement.

Si vous êtes en bout de course faute de place mais que vous voulez conserver le clic lorsque vous soulevez la souris, cliquez, puis appuyez sur les côtés avec le pouce et les doigts tandis que vous soulevez.



**Remarque :** si vous avez acheté une souris Apple Wireless Mouse avec votre Power Mac G5, consultez les instructions livrées avec votre souris pour obtenir de plus amples informations.

### Informations supplémentaires à propos de votre souris

Des informations supplémentaires sur votre souris sont disponibles dans l'Aide Mac OS. Choisissez Aide > Aide Mac, puis recherchez "souris".

## Branchement d'un second moniteur

Vous pouvez connecter deux moniteurs à votre carte graphique et les utiliser simultanément. Si un deuxième moniteur est connecté, vous pouvez soit afficher la même image sur les deux moniteurs (mode *miroir*), soit utiliser le deuxième écran pour étendre la taille de votre bureau Mac OS X (mode *bureau étendu*). Il est nécessaire de disposer du câble approprié pour chaque moniteur à connecter.

**Pour utiliser plusieurs moniteurs :**

- 1 Éteignez les moniteurs et votre ordinateur.
- 2 Branchez le câble vidéo de chaque moniteur au port approprié de la carte graphique.
- 3 Allumez les moniteurs et démarrez votre ordinateur.

Pour régler les moniteurs, sélectionnez menu Pomme () > Préférences Système et cliquez sur Moniteurs.

Par défaut, votre ordinateur démarre en mode bureau étendu. Pour travailler en mode miroir, sélectionnez Pomme () > Préférences Système, cliquez sur Moniteurs et sélectionnez En miroir.

### Pour en savoir plus sur les moniteurs

Pour obtenir des informations sur la connexion de votre moniteur, lisez les instructions d'installation dans le chapitre 1, "Installation".

L'Aide Mac OS fournit des informations supplémentaires sur l'utilisation et la configuration d'un moniteur externe. Choisissez Aide > Aide Mac, puis recherchez "moniteur".

## Connexion d'un téléviseur, d'un magnétoscope ou de tout autre appareil vidéo

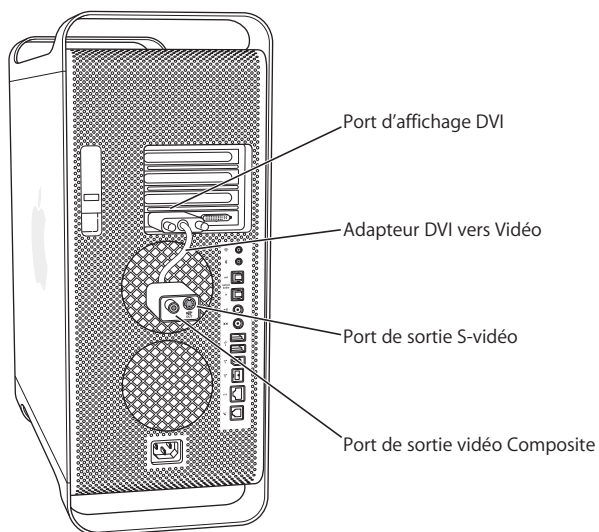
Vous pouvez connecter votre Power Mac G5 à une télévision, un magnétoscope, un projecteur ou un autre périphérique vidéo externe grâce à l'adaptateur DVI vers Vidéo, conçu pour être employé avec un Power Mac G5. Vous trouverez un adaptateur DVI vers Vidéo chez votre revendeur agréé Apple, dans un centre de distribution Apple ou en ligne sur Apple Store à l'adresse [www.apple.com/store](http://www.apple.com/store).

### Pour connecter un périphérique vidéo :

- 1 Éteignez le périphérique vidéo et votre ordinateur.
- 2 Connectez l'extrémité DVI de l'adaptateur DVI vers Vidéo au port DVI de la carte graphique de votre Power Mac G5.
- 3 Connectez l'autre extrémité de l'adaptateur au port vidéo composite (RCA) ou S-vidéo du téléviseur, du magnétoscope ou du projecteur.
- 4 Allumez le périphérique vidéo et démarrez votre ordinateur.

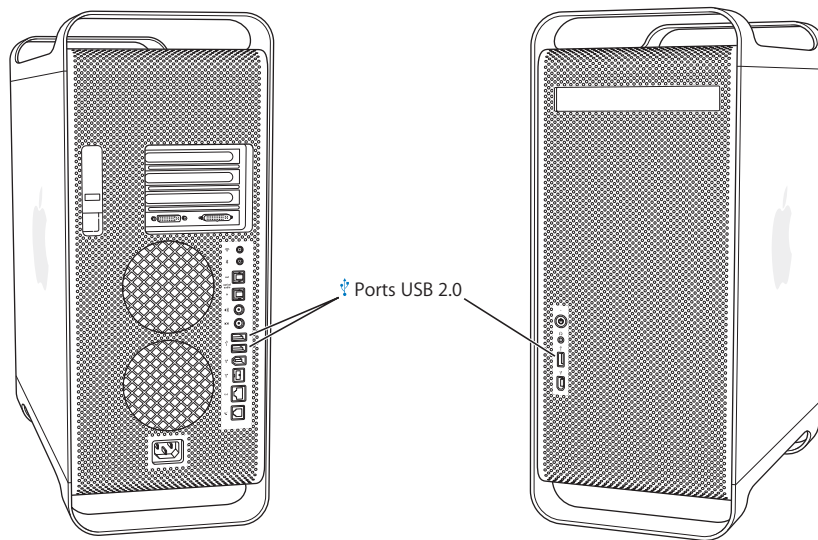


Pour ajuster l'image, sélectionnez menu Pomme (🍏) > Préférences Système, puis cliquez sur Moniteurs.



## Utilisation de l'Universal Serial Bus (USB)

Votre Power Mac G5 est équipé de trois ports USB 2.0 ; un en façade et deux à l'arrière. Votre clavier Apple Keyboard possède également deux ports USB 1.1. Ces ports USB permettent de connecter de nombreux types de périphériques, notamment des imprimantes, des scanners, des appareils photo numériques, des microphones, des manettes de jeu, des claviers, des souris et des unités de stockage. La technologie USB facilite la connexion de périphériques externes. Dans la plupart des cas, vous pouvez connecter et déconnecter un périphérique USB pendant que l'ordinateur fonctionne. Vous pouvez utiliser les périphériques dès leur branchement, sans avoir à redémarrer votre ordinateur.



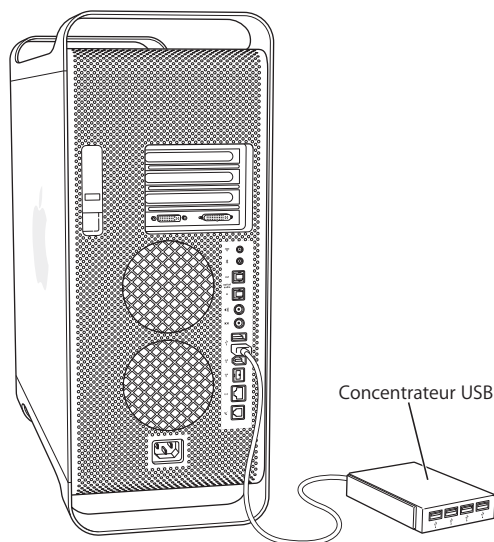
## Utilisation de périphériques USB

Apple fournit d'origine des logiciels compatibles avec de nombreux périphériques USB. Dans la plupart des cas, il n'est pas nécessaire d'installer le pilote fourni avec le périphérique. Si vous connectez un périphérique USB et que votre Power Mac G5 ne trouve pas le pilote approprié, vous pouvez soit installer le pilote fourni avec le périphérique, soit vous adresser au fabricant du périphérique pour trouver, télécharger et installer le pilote approprié.

## Connexion de plusieurs périphériques USB

Pour connecter plus de trois périphériques USB, vous pouvez vous procurer un concentrateur USB. Ce dernier se connecte à un port disponible de votre ordinateur et offre des ports USB supplémentaires (généralement quatre ou sept).

**Remarque :** pour utiliser certains périphériques USB, il se peut que vous ayez besoin d'un concentrateur USB.



## Informations supplémentaires sur la technologie USB

L'Aide Mac OS fournit des informations supplémentaires sur la technologie USB.

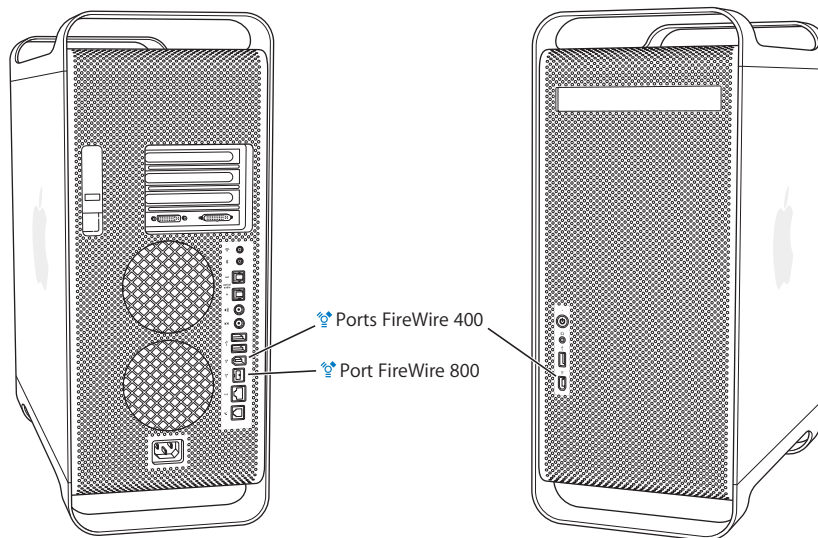
Choisissez Aide > Aide Mac, puis recherchez "USB". Vous trouverez d'autres informations sur le site Web USB d'Apple, à l'adresse [www.apple.com/usb](http://www.apple.com/usb).

Pour obtenir des informations concernant les périphériques USB disponibles pour votre ordinateur, consultez le Guide des produits Macintosh à l'adresse [www.apple.com/guide](http://www.apple.com/guide).

## Utilisation de FireWire

FireWire est un système de transfert de données à haute vitesse qui vous permet de connecter et déconnecter aisément des périphériques tels que l'iPod, les caméras vidéo numériques (DV), les imprimantes, les scanners et les disques durs. Vous pouvez connecter et déconnecter des périphériques FireWire sans redémarrer votre ordinateur. Votre ordinateur est équipé de trois ports FireWire externes.

- Deux ports FireWire 400, un en façade et un à l'arrière, acceptent un taux de transfert de données maximal de 400 mégabits par seconde (Mbps).
- À l'arrière, un port rapide FireWire 800 accepte un taux de transfert de données maximal de 800 mégabits par seconde (Mbps).

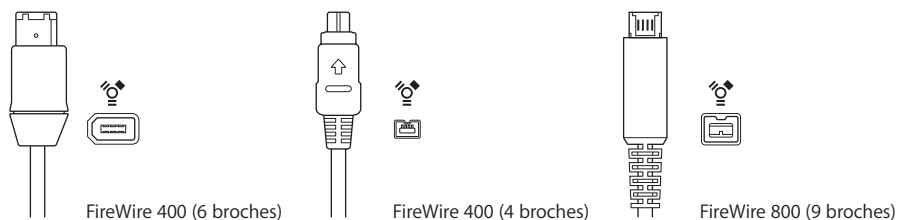


Ports FireWire 400

Port FireWire 800

Le port FireWire 800 de votre Power Mac G5 peut transférer des données depuis des périphériques FireWire 800 Mbps bien plus rapidement qu'auparavant. Ce port est équipé d'un connecteur à 9 broches et est compatible avec les premiers périphériques FireWire, qui ont des connecteurs de 4 ou 6 broches.

Avec un câble approprié, le port 9 broches est parfaitement compatible avec tous les périphériques FireWire. Des câbles sont disponibles pour connecter le port 9 broches à des périphériques 4, 6 ou 9 broches.



FireWire 400 (6 broches)

FireWire 400 (4 broches)

FireWire 800 (9 broches)

## Utilisation de périphériques FireWire

La technologie FireWire vous permet de :

- Connecter une caméra vidéo numérique FireWire et capturer ou transférer directement de la vidéo de haute qualité vers ou à partir de votre ordinateur, puis d'utiliser ensuite un logiciel de montage vidéo tel que iMovie pour monter vos images vidéo.
- Connecter un disque dur FireWire externe pour faire une copie de sauvegarde des données ou transférer des fichiers. Une unité de disque avec icône FireWire apparaît sur votre bureau une fois que vous connectez le disque dur à votre Power Mac G5. Certains disques durs FireWire sont alimentés via le câble FireWire, ce qui vous dispense de les brancher sur une source d'alimentation externe.
- Si une défaillance empêche votre ordinateur de démarrer ou de transférer des fichiers, il est possible de connecter votre Power Mac G5 à un autre ordinateur via FireWire afin que votre Power Mac G5 apparaisse comme un disque dur externe sur l'autre ordinateur (fonctionnalité appelée *mode disque cible FireWire*). Consultez ci-dessous la section "Mode disque cible FireWire" pour plus d'informations.

Pour utiliser un périphérique FireWire, connectez-le à l'ordinateur et installez les pilotes éventuellement fournis avec le périphérique. Votre ordinateur détecte automatiquement la connexion d'un nouveau périphérique.

Pour démarrer à partir d'un disque dur FireWire sur lequel est installé Mac OS X, sélectionnez menu Pomme () > Préférences Système, cliquez sur Disque de démarrage et sélectionnez le disque dur FireWire.

Si votre disque dur FireWire ne figure pas dans la liste ou que vous ne pouvez pas le sélectionner, contactez votre revendeur pour obtenir des pilotes mis à jour.

Pour déconnecter votre disque dur FireWire en toute sécurité, faites glisser son icône dans la Corbeille avant de déconnecter le câble FireWire.

### Mode disque cible FireWire

Si vous souhaitez transférer des fichiers de votre Power Mac G5 vers un autre ordinateur équipé de la technologie FireWire, ou que vous êtes confronté à un problème qui empêche le démarrage de votre ordinateur, utilisez le mode disque cible FireWire pour connecter votre Power Mac G5 à un autre ordinateur.

**Remarque :** pour que votre Power Mac G5 puisse fonctionner en mode disque cible FireWire, l'ordinateur associé doit disposer de n'importe quelle version de Mac OS X ou de Mac OS 9 et de FireWire version 2.3.3 ou ultérieure. Utilisez Informations Système, dans les répertoires Applications/Utilitaires, pour vérifier la version de FireWire installée. Si l'autre ordinateur dispose d'une version antérieure, vérifiez s'il existe une mise à jour sur le site Web AppleCare Support à l'adresse [www.apple.com/support](http://www.apple.com/support).

### **Pour connecter votre Power Mac G5 en mode disque cible FireWire :**

- 1 Éteignez votre Power Mac G5.
- 2 Utilisez un câble FireWire muni de connecteurs appropriés à 6 ou 9 broches à chaque extrémité pour connecter votre ordinateur à un autre ordinateur équipé de FireWire.
- 3 Démarrez ou redémarrez votre Power Mac G5 et maintenez immédiatement la touche T enfoncée.

Le moniteur de votre Power Mac G5 affiche l'indicateur de mode du disque FireWire et l'icône du disque dur interne du Power Mac G5 apparaît sur le bureau de l'autre ordinateur.

- 4 Lorsque vous avez terminé le transfert de fichiers : sur l'autre ordinateur, glissez l'icône du disque dur Power Mac G5 jusqu'à la Corbeille pour démonter le disque.
- 5 Appuyez sur le bouton d'alimentation du Power Mac G5 pour éteindre ce dernier, puis déconnectez le câble FireWire.

### **Informations supplémentaires sur la technologie FireWire**

Des informations supplémentaires relatives à FireWire sont disponibles sur le site Web FireWire d'Apple à l'adresse [www.apple.com/firewire](http://www.apple.com/firewire). Vous trouverez également des informations dans l'Aide Mac OS. Choisissez Aide > Aide Mac, puis recherchez "FireWire". Pour obtenir des informations sur les périphériques FireWire disponibles pour votre ordinateur, consultez le Guide des produits Macintosh à l'adresse [www.apple.com/guide](http://www.apple.com/guide).

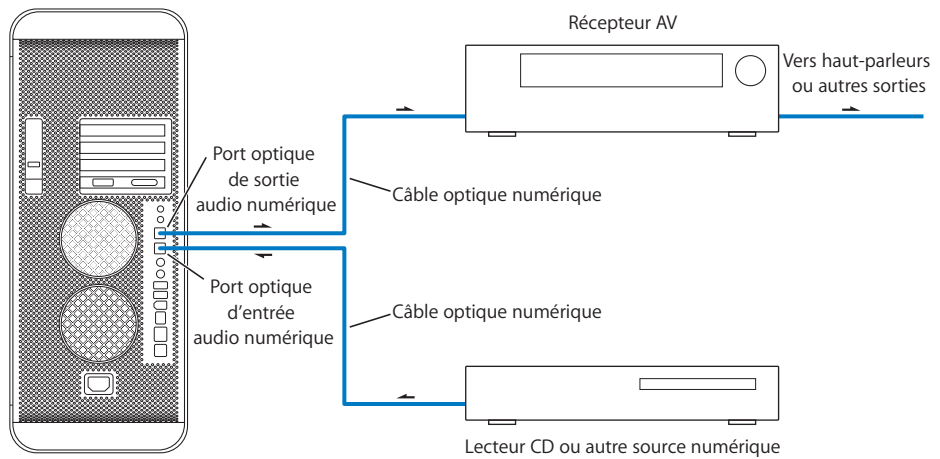
## **Utilisation des périphériques audio**

Votre Power Mac G5 est doté de nombreux dispositifs audio, notamment une prise casque en façade, ainsi que des ports de sortie audio numérique, entrée audio numérique optique, sortie audio analogique et entrée audio analogique à l'arrière.

### **Ports audio numérique optique**

Un câble numérique optique ou Toslink permet de connecter un lecteur Digital Audio Tape (DAT) ou un lecteur CD au port d'entrée audio numérique optique, pour enregistrer et mixer votre propre musique.

Vous pouvez également brancher un récepteur audio ou audiovisuel (AV) au port de sortie audio numérique optique pour construire un système home cinema à partir du Power Mac G5.



### Prise pour écouteurs

Sur l'ordinateur, la prise pour écouteurs est prévue pour brancher des écouteurs. Lorsqu'une prise y est insérée, votre haut-parleur intégré est désactivé.

**Important :** ne branchez pas de périphériques de sortie dans la prise pour écouteurs. Utilisez pour cela le port de sortie analogique à l'arrière.

### Ports audio analogique

Au dos de l'ordinateur, les mini-jacks d'entrée et sortie analogique permettent de connecter un microphone externe ou d'autres équipements audio.

Pour sélectionner le périphérique audio d'entrée ou de sortie à employer, utilisez la fenêtre Son des Préférences Système.





Voici quelques activités réalisables avec la technologie sans fil Bluetooth :

- Utiliser un clavier Apple Wireless Keyboard ou une souris Apple Wireless Mouse avec votre Power Mac G5.
- Communiquer avec votre assistant personnel (PDA). Exécuter une opération HotSync sans fil ou transmettre votre carte de visite ou encore des événements de calendrier directement sur le PDA d'un collègue.
- Utiliser votre Power Mac G5 pour communiquer avec un téléphone mobile compatible avec la technologie Bluetooth. Utiliser iSync pour mettre à jour votre téléphone avec les informations de contact du Carnet d'adresses de votre Macintosh.

Si votre Power Mac G5 n'est pas équipé d'un module Bluetooth, vous pouvez télécharger le logiciel Bluetooth et connecter un adaptateur USB Bluetooth externe d'une autre marque à l'un des ports USB disponibles sur votre ordinateur.

### Pour plus d'informations sur la technologie sans fil Bluetooth

Si votre ordinateur a été livré avec un module Bluetooth intégré, vous pouvez obtenir de l'aide sur l'utilisation de la technologie Bluetooth en ouvrant l'application Échange de fichiers Bluetooth (dans le répertoire Applications/Utilitaires) et en sélectionnant Aide Bluetooth dans le menu Aide. Vous trouverez d'autres informations sur le site Web Bluetooth d'Apple, à l'adresse [www.apple.com/bluetooth](http://www.apple.com/bluetooth).

**Important :** les modules Bluetooth ne peuvent pas être installés par l'utilisateur. Si vous avez acheté un Power Mac G5 sans module Bluetooth, vous pouvez acheter un adaptateur externe Bluetooth USB chez votre revendeur agréé Apple, dans un centre de distribution Apple ou en ligne sur Apple Store à l'adresse [www.apple.com/store](http://www.apple.com/store).

## Utilisation de votre lecteur optique

Votre lecteur optique permet d'installer ou d'exécuter des applications à partir de CD ou DVD. Il permet également de lire des données multimédia à partir de CD, d'écouter de la musique à partir de CD audio, de graver de la musique, des documents et autres fichiers numériques sur des disques CD-R ou CD-RW. Vous pouvez également lire des films DVD et utiliser la plupart des disques DVD. Si votre ordinateur est équipé d'un graveur SuperDrive, vous pouvez enregistrer des informations sur disques DVD-R (DVD enregistrables) vierges.

**Remarque :** si vous disposez de logiciels anciens stockés sur disquettes, contactez les éditeurs concernés pour savoir s'il existe des versions disponibles sur CD ou achetez un lecteur de disquettes USB externe adapté à votre Power Mac G5 chez votre distributeur agréé Apple, dans un centre de distribution Apple ou sur le site Apple Store à l'adresse [www.apple.com/store](http://www.apple.com/store).

### Insertion d'un disque

**Pour installer ou utiliser des programmes à partir de CD ou de DVD :**

- 1 L'ordinateur étant allumé, ouvrez le lecteur en appuyant sur la touche d'éjection de disque (⏏) de votre clavier Apple Pro Keyboard.
- 2 Placez un disque sur le plateau en veillant à le poser bien à plat, étiquette vers le haut.
- 3 Appuyez à nouveau sur la touche d'éjection de disque (⏏) ou poussez doucement le plateau afin de le fermer.

Dès que l'icône du disque s'affiche à l'écran, le disque est prêt à être utilisé.

### Éjection d'un disque

Vous pouvez éjecter un disque soit en glissant son icône dans la Corbeille, soit en appuyant sur la touche d'éjection de disque (⏏) de votre clavier Apple. Vous pouvez également éjecter un disque en maintenant le bouton de la souris enfoncé lors du redémarrage de votre ordinateur.

## Enregistrement d'informations sur CD

Votre lecteur optique permet de graver vos morceaux de musique, programmes et fichiers favoris sur des disques CD-R et CD-RW. Créez vos propres CD de musique et écoutez-les sur n'importe quel lecteur audio standard. Vous pouvez également enregistrer des fichiers informatiques, tels que des applications, des documents ou autres fichiers numériques sur un CD enregistrable.

Avec les disques enregistrables CD-R (CD enregistrable), vous ne pouvez enregistrer les informations qu'une seule fois. Bien que vous ne puissiez pas modifier les informations enregistrées, vous avez peut-être la possibilité d'ajouter des informations jusqu'à ce que le disque soit plein, selon l'application utilisée. Pour obtenir des informations spécifiques concernant l'enregistrement sur votre disque CD-R, reportez-vous à la documentation fournie avec votre application. Il est préférable d'utiliser des disques CD-R pour graver des CD audio, car il se peut que votre lecteur CD ne puisse pas lire les disques CD-RW (disques réenregistrables).

Avec les disques CD-RW, vous pouvez sauvegarder et modifier des informations sur un même CD à l'infini. Toutefois, certains logiciels conçus pour enregistrer des fichiers multimédia sur CD ne peuvent enregistrer qu'une seule fois des données sur un disque.

### **Pour enregistrer de la musique provenant de la bibliothèque iTunes sur un CD-R :**

- 1 Ouvrez iTunes (cliquez sur son icône dans le Dock).
- 2 Sélectionnez la liste de lecture à enregistrer.
- 3 Insérez un disque CD-R vierge.
- 4 Cliquez sur le bouton Graver le CD, en haut de la fenêtre iTunes.

### **Pour enregistrer des données sur un CD-R à partir du Finder :**

- 1 Insérez un disque CD-R vierge.
- 2 Dans la boîte de dialogue qui apparaît, attribuez un nom au disque et sélectionnez le format souhaité. Une icône correspondant au CD apparaît sur le bureau.
- 3 Double-cliquez sur l'icône du CD, puis glissez-y des fichiers et des dossiers.
- 4 Choisissez Fichier > Graver le disque ou sélectionnez le disque, puis glissez-le sur l'icône "Graver le disque" située dans le Dock.

Pour savoir comment faire afin d'enregistrer des fichiers musicaux sur un CD avec iTunes, consultez l'Aide iTunes. Ouvrez iTunes (dans Applications) et sélectionnez Aide > Aide iTunes et Music Store.

## Enregistrement d'informations sur un DVD

Si vous disposez d'un SuperDrive, vous pouvez enregistrer un DVD interactif avec vos propres films numériques sur un disque DVD-R (DVD enregistrable) vierge. Vous pouvez également enregistrer d'autres types de données numériques sur les disques DVD-R afin, par exemple, de sauvegarder des fichiers. Toutefois, une fois que vous avez enregistré des informations sur un disque DVD-R, elles ne peuvent plus être écrasées.

Avec les applications telles que iDVD ou DVD Studio Pro, vous pouvez créer votre propre projet DVD personnalisé, le graver sur un disque DVD-R et le lire sur la plupart des lecteurs DVD standards.

### Pour graver un disque avec iDVD :

- 1 Ouvrez iDVD ainsi que votre projet DVD final.
- 2 Cliquez sur le bouton Graver le DVD.
- 3 Insérez un disque DVD-R vierge dans le graveur dès qu'un message vous y invite.
- 4 Cliquez de nouveau sur le bouton Graver le DVD.

### Pour graver des données sur un DVD-R à partir du Finder :

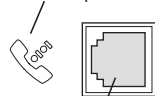
- 1 Insérez un disque DVD-R vierge dans le graveur.
- 2 Dans la zone de dialogue qui apparaît, attribuez un nom au disque et sélectionnez le format souhaité. Une icône représentant le DVD apparaît sur le bureau.
- 3 Double-cliquez sur l'icône du DVD, puis glissez-y des fichiers et des dossiers.
- 4 Choisissez Fichier > Graver le disque ou sélectionnez le disque, puis glissez-le sur l'icône "Graver le disque" située dans le Dock.

Pour plus d'informations sur iDVD, ouvrez iDVD (dans Applications) et sélectionnez l'Aide iDVD dans le menu Aide.

## Utilisation de votre modem

Votre Macintosh peut être fourni avec un modem interne 56 K Apple. Pour connecter le modem interne 56K Apple, branchez l'une des extrémités du câble modem ou du câble RJ-11 sur le port du modem qui se trouve à l'arrière de l'ordinateur et l'autre extrémité sur une prise téléphonique RJ-11 standard.

Icône du port modem



Port modem

**Important :** veillez à connecter le modem interne à une ligne téléphonique analogique (type le plus répandu chez les particuliers). S'il est branché sur une ligne téléphonique numérique, le modem ne fonctionnera pas et risquera même d'être endommagé.

Pour obtenir des informations sur la manière d'établir une connexion à Internet, consultez l'annexe C, "Connexion à Internet", à la page 93. Des informations supplémentaires à propos du modem interne sont également disponibles dans l'Aide Mac OS.

**Avertissement :** par temps d'orage, déconnectez votre modem de la prise téléphonique pour éviter qu'il ne soit endommagé par une surcharge de tension.

## Connexion à un réseau Ethernet

Votre ordinateur comprend des fonctionnalités intégrées de mise en réseau Ethernet par câbles à paires torsadées à un débit de 10/100/1000 mégabits par seconde (Mbps). Vous pouvez les utiliser pour vous connecter à un réseau, à un modem câble ou à un modem DSL.

La connexion à un réseau vous donne accès à d'autres ordinateurs. Elle vous permet de stocker et de récupérer des informations, d'utiliser les imprimantes d'un réseau et une messagerie électronique ou de vous connecter à Internet. Vous pouvez également utiliser Ethernet pour partager des fichiers entre deux ordinateurs ou établir un petit réseau.

Si vous vous connectez à un réseau existant, vous pouvez obtenir des renseignements sur le réseau lui-même et sur les logiciels nécessaires à son utilisation auprès de l'administrateur de réseau qui supervise son fonctionnement. Avant de commencer, identifiez votre administrateur de réseau.

Suivez les instructions ci-après lorsque vous choisissez un câble pour votre réseau :

Type de port Ethernet à paires torsadées	Types de câbles à paires torsadées à utiliser
10 Mbps	Classe 3, 5 ou 6
100/1000 Mbps	Classe 5 ou 6

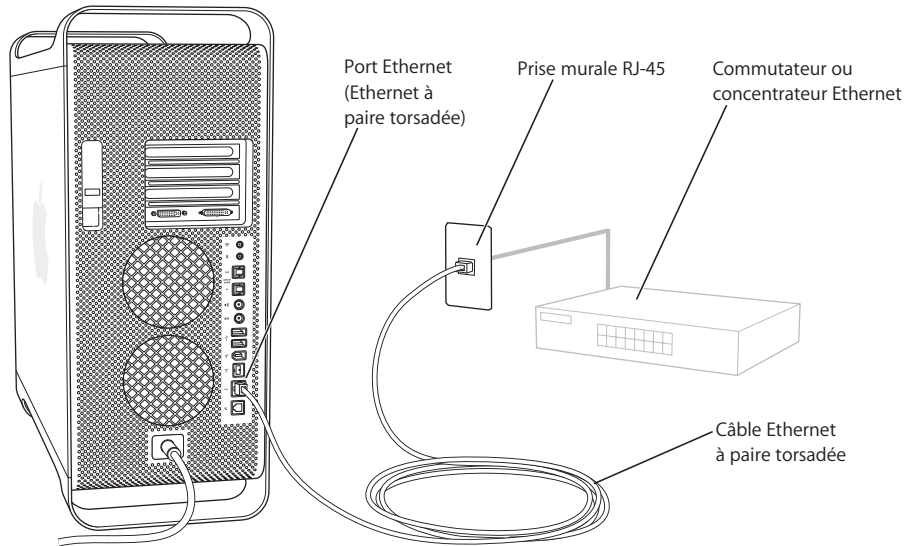
## Connexion à un réseau Ethernet à paires torsadées

Vous pouvez vous connecter directement à un réseau Ethernet 10/100/1000 à paires torsadées.

**Remarque :** vous pouvez également connecter votre ordinateur à un réseau Ethernet utilisant des câbles coaxiaux fins. Pour cela, procurez-vous un adaptateur coaxial fin RJ-45 (disponible auprès d'autres fabricants). Adressez-vous à votre revendeur agréé Apple pour plus d'informations sur les adaptateurs de support Ethernet.

**Pour connecter votre Macintosh à un réseau centralisé Ethernet 10/100/1000 à paires torsadées :**

- 1 Connectez l'extrémité d'un câble à paire torsadée RJ-45 au port Ethernet de votre Macintosh.
- 2 Connectez l'autre extrémité à une prise murale RJ-45 ou à un concentrateur externe Ethernet RJ-45 relié à un réseau Ethernet à paires torsadées.



Après avoir démarré l'ordinateur, vous devez configurer votre logiciel de connexion au réseau. Votre administrateur de réseau peut vous fournir les informations nécessaires. Vous pouvez également obtenir de l'aide pour la configuration de votre logiciel de réseau en consultant l'Aide Mac OS dans le menu Aide.

**Pour configurer les réglages Réseau :**

- 1 Sélectionnez menu Pomme () > Préférences Système puis cliquez sur Réseau.
- 2 Dans le menu local Afficher, sélectionnez Ethernet intégré.
- 3 Cliquez sur l'onglet TCP/IP et saisissez les informations concernant votre réseau. Par défaut, le réglage est Configurer : Via DHCP.
- 4 Cliquez sur Appliquer.

## Informations supplémentaires sur l'utilisation d'Ethernet

Des informations supplémentaires, y compris sur la configuration d'un réseau Ethernet ou le transfert de fichiers via Ethernet, sont disponibles dans l'Aide Mac OS. Choisissez Aide > Aide Mac, puis recherchez "Ethernet" ou "réseau".

Pour plus d'informations sur la mise en réseau de votre Power Mac G5, consultez le Support AppleCare à l'adresse [www.apple.com/support](http://www.apple.com/support).

Pour des informations sur les produits de mise en réseau que vous pouvez utiliser avec votre Power Mac G5, consultez le Guide des Produits Macintosh à l'adresse [www.apple.com/guide](http://www.apple.com/guide).

## Accès sans fil à Internet et à votre réseau local via AirPort

AirPort constitue une méthode simple et peu coûteuse pour établir un accès sans fil à Internet à partir de n'importe quel endroit dans une maison, un bureau ou une salle de classe. Au lieu de faire appel à des câbles classiques, AirPort utilise la technologie de réseau local (LAN) sans fil permettant une communication sans fil entre plusieurs ordinateurs. Un réseau sans fil vous permet d'établir un accès à Internet, de transférer des fichiers, de jouer à plusieurs, etc.

Votre Power Mac G5 est préconfiguré pour l'utilisation d'AirPort. La seule chose que vous avez à ajouter est une carte AirPort Extreme. Voir "Installation d'une carte AirPort Extreme" à la page 69. Vous devez installer cette dernière dans un logement à l'intérieur de l'ordinateur, la connecter directement à l'extrémité d'un fil d'antenne intégré et installer une antenne AirPort. Pour obtenir des instructions sur l'utilisation de votre carte AirPort Extreme, consultez la brochure fournie avec votre carte et intitulée *À propos de votre carte AirPort Extreme*.

## Connexions sans fil à un réseau

En installant une carte AirPort Extreme, vous pourrez :

- Connecter votre ordinateur à un réseau disposant d'un accès sans fil.
- Utiliser votre ordinateur pour permettre à d'autres ordinateurs d'accéder au réseau à l'aide de cartes de communication sans fil.
- Établir une connexion sans fil et partager des données avec un autre ordinateur équipé d'une carte AirPort, une carte sans fil 802.11b ou une carte sans fil 802.11g.

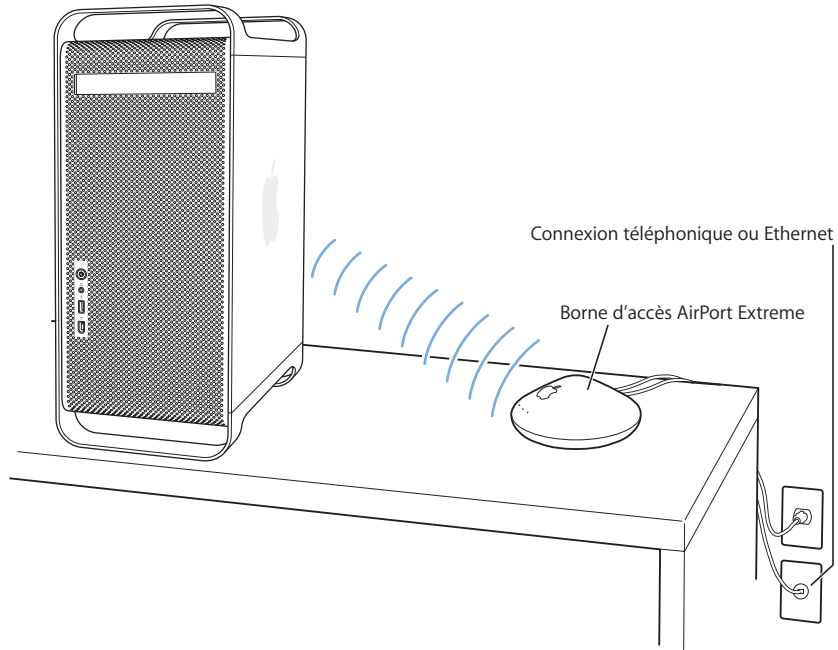
Pour plus d'informations sur la zone de couverture du point d'accès sans fil au réseau, adressez-vous à l'administrateur de réseau.

Si votre ordinateur a été fourni avec une carte AirPort Extreme ou que vous en installez une, vous devez également installer dans le port d'antenne AirPort l'antenne AirPort fournie avec votre ordinateur (📶) à l'arrière de l'ordinateur. Pour toute information supplémentaire, consultez la section "Installation d'une carte AirPort Extreme" à la page 69.

## Fonctionnement de l'accès sans fil à Internet via AirPort

Le système AirPort permet d'établir une connexion sans fil avec un appareil appelé *borne d'accès* qui dispose, lui, d'une connexion physique à Internet. La technologie AirPort fonctionne comme un téléphone sans fil. Le combiné du téléphone établit une connexion sans fil avec la base qui est reliée à la ligne téléphonique. De même, votre ordinateur établit une connexion sans fil avec la borne qui est connectée à la ligne téléphonique ou à votre réseau Ethernet.

**Remarque :** la carte AirPort Extreme est compatible avec toutes les versions de la borne d'accès AirPort.



**Important :** plusieurs types d'objets placés près de l'ordinateur peuvent provoquer des interférences. Pour des informations sur la façon d'éviter les interférences, reportez-vous aux instructions accompagnant la carte AirPort Extreme ou la borne d'accès AirPort Extreme. Pour plus d'informations, rendez-vous sur le site d'assistance AppleCare à l'adresse [www.apple.com/support](http://www.apple.com/support).



## Informations supplémentaires sur AirPort

Pour acheter une carte ou une borne d'accès AirPort Extreme, rendez-vous dans un centre de distribution Apple, contactez votre distributeur agréé Apple ou consultez le site Apple Store à l'adresse [www.apple.com/store](http://www.apple.com/store).

Pour plus d'informations sur AirPort, recherchez le terme "AirPort" dans l'Aide Mac OS. Vous pouvez également trouver des informations sur le site Web AirPort d'Apple à l'adresse [www.apple.com/airport](http://www.apple.com/airport).

## Suspension de l'activité de l'ordinateur pour économiser l'énergie

Les ordinateurs Power Mac G5 sont configurés de manière à suspendre leur activité après une période d'inactivité. La suspension d'activité permet à votre ordinateur de consommer un minimum d'énergie. L'activité de l'ordinateur peut être suspendue à tout moment.

**Remarque :** les ordinateurs Power Mac G5 sont réglés pour suspendre leur activité automatiquement après 15 minutes d'inactivité. Vous pouvez toutefois modifier les réglages de suspension d'activité automatique dans Préférences Système.

À la réactivation de l'ordinateur, vos programmes, documents et réglages d'ordinateur réapparaissent exactement tels que vous les aviez laissés. Pour économiser davantage d'énergie, éteignez votre ordinateur lorsqu'il n'est pas utilisé.

**Vous pouvez utiliser une des méthodes suivantes pour mettre votre ordinateur en veille :**

- Appuyez sur le bouton d'alimentation situé à l'avant de l'ordinateur.
- Choisissez menu Pomme () > Suspendre l'activité.
- Sélectionnez menu Pomme () > Préférences Système, cliquez sur Économiseur d'énergie et choisissez un délai de suspension d'activité.

Lorsque l'activité de l'ordinateur est suspendue, le témoin d'alimentation situé sur le panneau avant clignote.

Pour réactiver l'ordinateur, appuyez sur le bouton d'alimentation en façade ou appuyez sur une touche du clavier. Vous pouvez également appuyer sur le bouton d'alimentation de certains moniteurs Apple pour suspendre l'activité de l'ordinateur ou le réactiver.

Les cartes PCI ou les cartes de rechange AGP ne sont pas toutes conformes aux normes de consommation électrique de l'ordinateur. Si vous installez une carte non-conforme, l'ordinateur pourra toujours suspendre son activité, mais il se peut que les économies d'énergie obtenues ne soient pas optimales.

Pour plus d'informations sur les options d'économie d'énergie, consultez l'Aide Mac OS.

## Transfert d'informations entre deux ordinateurs Macintosh

Si deux ordinateurs Macintosh *ne sont pas* connectés via un réseau Ethernet, AirPort ou Bluetooth, vous pouvez transférer des informations de l'un à l'autre en les reliant à l'aide d'un câble Ethernet Cat 5 standard (créant ainsi un mini réseau constitué de deux ordinateurs). Ce type de câble est disponible auprès d'un revendeur agréé Apple. Branchez le câble sur chaque port Ethernet de votre ordinateur et activez le partage de fichiers sur les deux ordinateurs. Vous pouvez également configurer les réglages Ethernet sur les deux ordinateurs pour créer un petit réseau.

**Vous devez d'abord activer le partage de fichiers sur les deux ordinateurs :**

- 1 Choisissez menu Pomme () > Préférences Système.
- 2 Cliquez sur Partage, puis sur Démarrer.
- 3 Ouvrez les préférences Réseau, sélectionnez AppleTalk, puis Activer AppleTalk™

**Ensuite, procédez comme suit sur un seul ordinateur :**

- 1 Choisissez Aller > "Se connecter au serveur".
- 2 Cliquez sur Réseau local.
- 3 Sélectionnez l'ordinateur auquel vous souhaitez avoir accès.

Pour plus d'informations sur la configuration Ethernet, recherchez "Ethernet" dans l'Aide Mac OS.

Si vous disposez d'un réseau sans fil Bluetooth ou AirPort, vous pouvez aussi transférer des informations entre deux ordinateurs Macintosh. Pour plus d'informations sur les réseaux sans fil AirPort ou Bluetooth, recherchez "AirPort" ou "Bluetooth" dans l'Aide Mac OS.

Vous pouvez également connecter deux ordinateurs Macintosh à l'aide d'un câble FireWire. Cela vous permet d'utiliser le mode disque cible FireWire pour transférer des fichiers d'un ordinateur à l'autre. Pour plus d'informations, consultez la section "Mode disque cible FireWire" à la page 29.

Si vous disposez d'une connexion à Internet, vous pouvez également transférer des fichiers via le Web vers votre iDisk .Mac, d'où ils peuvent être téléchargés par vous ou par un autre utilisateur .Mac.

## Vous pouvez personnaliser et accroître les capacités de votre Power Mac G5 selon vos besoins.

Ce chapitre fournit des informations et des instructions sur les interventions à l'intérieur de votre ordinateur et présente les procédures suivantes :

- "Ouverture de l'ordinateur" à la page 44
- "Installation de mémoire" à la page 49
- "Installation d'unités de stockage internes" à la page 56
- "Installation d'une carte d'extension PCI ou remplacement de la carte AGP" à la page 64
- "Installation d'une carte AirPort Extreme" à la page 69
- "Remplacement de la pile" à la page 70

**Avertissement :** Apple recommande de faire appel à un technicien agréé Apple pour l'installation de modules de mémoire, de cartes d'extension PCI et d'unités de stockage internes. Consultez les informations relatives à l'assistance et à la maintenance fournies avec l'ordinateur pour savoir comment joindre un fournisseur de services agréé Apple. Si vous tentez d'installer vous-même ces composants, vous risquez d'endommager votre système et les dommages ne seront pas couverts par la garantie limitée de votre ordinateur. Adressez-vous à un revendeur ou à un centre de maintenance agréé Apple pour toute information complémentaire sur l'étendue de la garantie.

## Ouverture de l'ordinateur

- 1 Avant d'ouvrir votre ordinateur, éteignez-le en sélectionnant le menu Pomme (🍏) > Éteindre.



**Avertissement :** veillez à toujours éteindre votre Power Mac G5 avant de l'ouvrir pour éviter d'endommager ses composants internes ou les composants à installer. N'ouvrez pas votre ordinateur et n'essayez pas d'y installer des composants s'il est allumé.

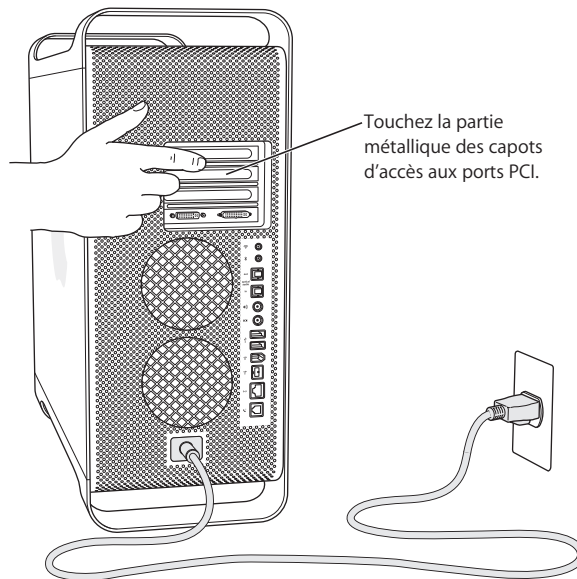
- 2 Patientez 5 à 10 minutes, le temps que les composants internes de l'ordinateur refroidissent.



**Avertissement :** même une fois votre ordinateur éteint, les composants internes peuvent être très chauds. Laissez refroidir l'ordinateur avant de continuer.

- 3 Touchez les couvercles métalliques d'accès PCI de l'arrière de l'ordinateur pour décharger l'énergie statique que peut emmagasiner votre corps.

**Important :** veillez à toujours vous décharger de l'électricité statique que vous êtes susceptible d'avoir accumulé avant de toucher ou d'installer tout composant à l'intérieur de l'ordinateur. Pour éviter de générer de l'électricité statique, ne vous déplacez pas dans la pièce avant d'avoir achevé l'installation du composant concerné et d'avoir refermé l'ordinateur.

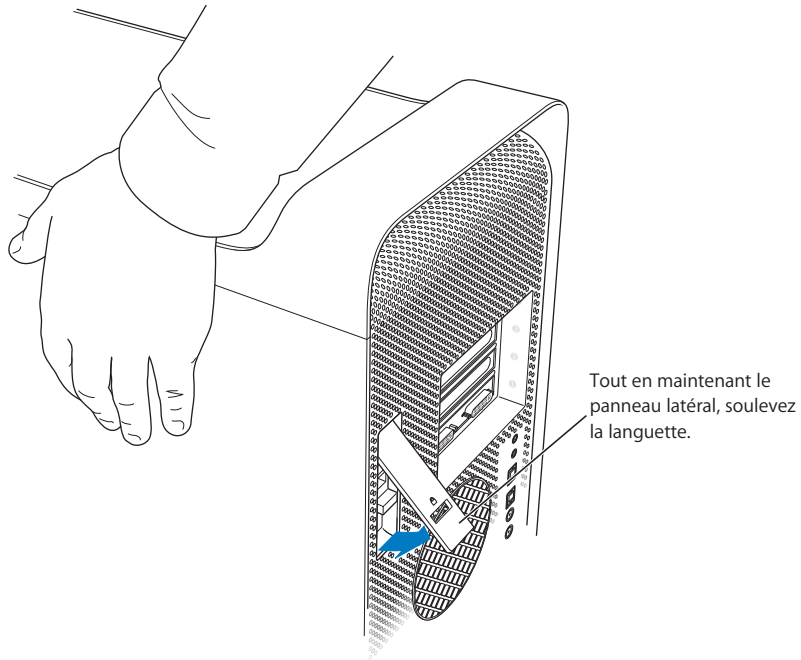


- 4 Débranchez tous les câbles de l'ordinateur, excepté le câble d'alimentation.

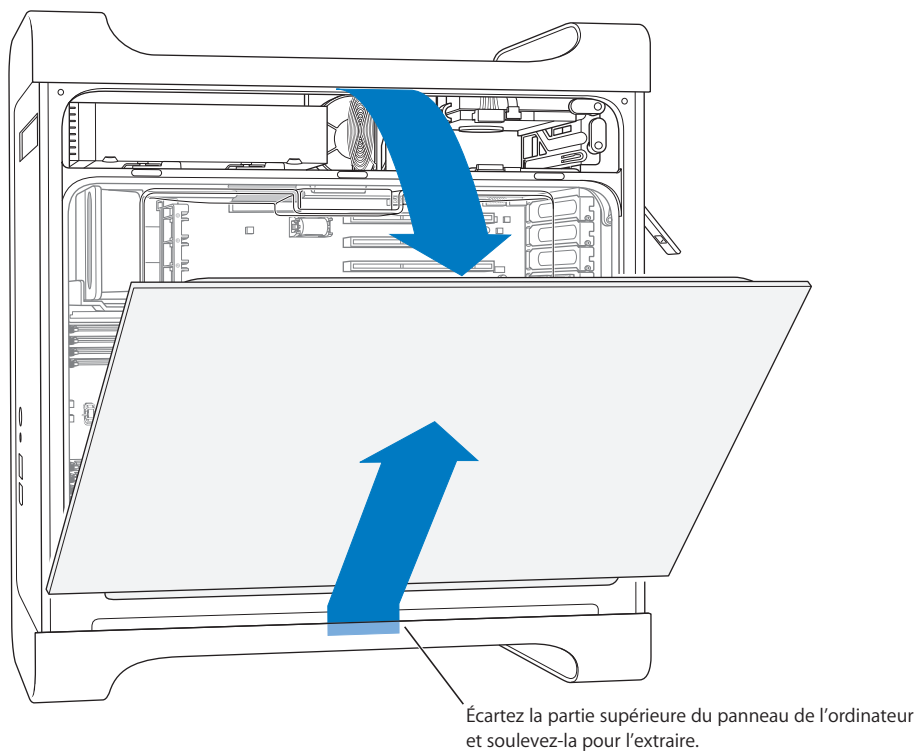


**Avertissement :** débranchez toujours votre Power Mac G5 pour éviter d'endommager ses composants internes ou ceux que vous souhaitez installer. N'essayez pas d'installer des composants dans l'ordinateur quand il est branché.

- 5 Tenez le panneau latéral et soulevez le loquet à l'arrière de l'ordinateur.



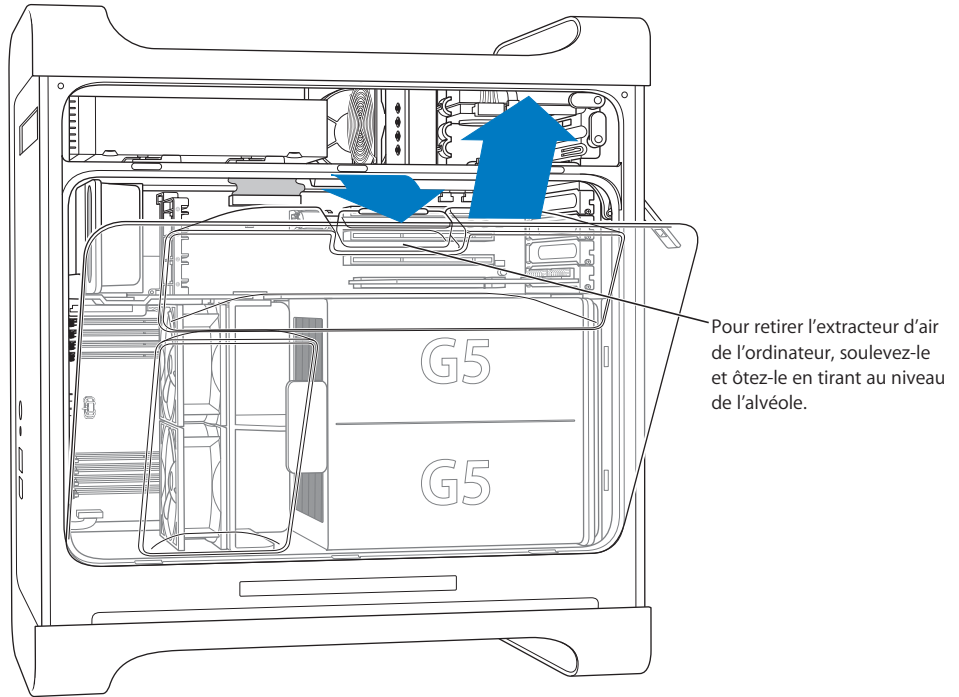
6 Enlevez le panneau latéral.



**Important :** lorsque vous ôtez le panneau latéral, tenez-le fermement.

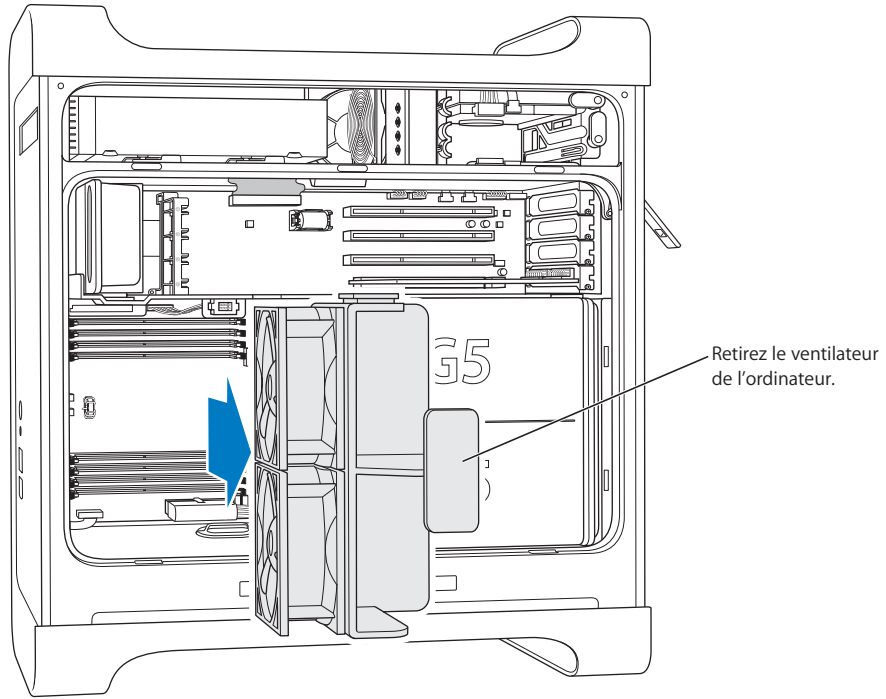
7 Démontez le déflecteur d'air et placez-le sur un tissu doux et propre.

**Important :** n'oubliez pas de replacer le déflecteur d'air à la fin de l'intervention à l'intérieur de l'ordinateur. Votre ordinateur ne fonctionnera pas correctement sans le déflecteur d'air.



- 8 Tirez le ventilateur de façade par la poignée pour l'enlever de l'ordinateur. Mettez-le de côté.

**Remarque :** il est inutile de démonter le ventilateur de façade pour installer des disques durs, des cartes PCI et AGP, ou pour remplacer la pile.





## Installation de mémoire

Selon le modèle, votre Power Mac G5 est doté de quatre ou huit logements pour modules DIMM de mémoire SDRAM DDR. Votre ordinateur est fourni avec au minimum 256 Mo de mémoire RAM, installée sous forme d'une paire de modules DIMM de 128 Mo dans deux des logements DIMM. Vous pouvez installer des paires supplémentaires de DIMM dans les logements DIMM disponibles sur la carte mère de votre ordinateur.

Les modules DIMM doivent être installés par paires de capacité identique et se conformer aux caractéristiques suivantes :

- 400 MHz, PC 3200 DIMM
- 2,5 volts (V)
- Module 184 broches
- Nombre maximal d'éléments de mémoire sur la SDRAM DDR : 16
- Sans parité
- Sans code de correction d'erreurs
- Sans tampon ; n'utilisez pas de SDRAM DDR enregistrée ou avec tampon.

**Important :** il se peut que la mémoire provenant d'anciens ordinateurs Macintosh ne soit pas compatible avec votre Power Mac G5.

**Remarque :** lorsque vous achetez de la mémoire SDRAM DDR pour ordinateurs Macintosh, assurez-vous qu'elle est conforme aux spécifications JEDEC (Joint Electron Device Engineering Council). Vérifiez auprès de votre vendeur que la mémoire SDRAM DDR gère les modes d'horloge adéquats et que la fonction SPD (Serial Presence Detect) a été correctement programmée, conformément aux spécifications JEDEC. Pour vérifier la comptabilité de vos modules DIMM SDRAM DDR, consultez le guide des produits Macintosh sur le site Web d'Apple, à l'adresse [www.apple.com/guide](http://www.apple.com/guide). Vous pouvez acheter de la mémoire de marque Apple sur le site Web Apple Store, à l'adresse [store.apple.com](http://store.apple.com).

## Pour installer de la mémoire :

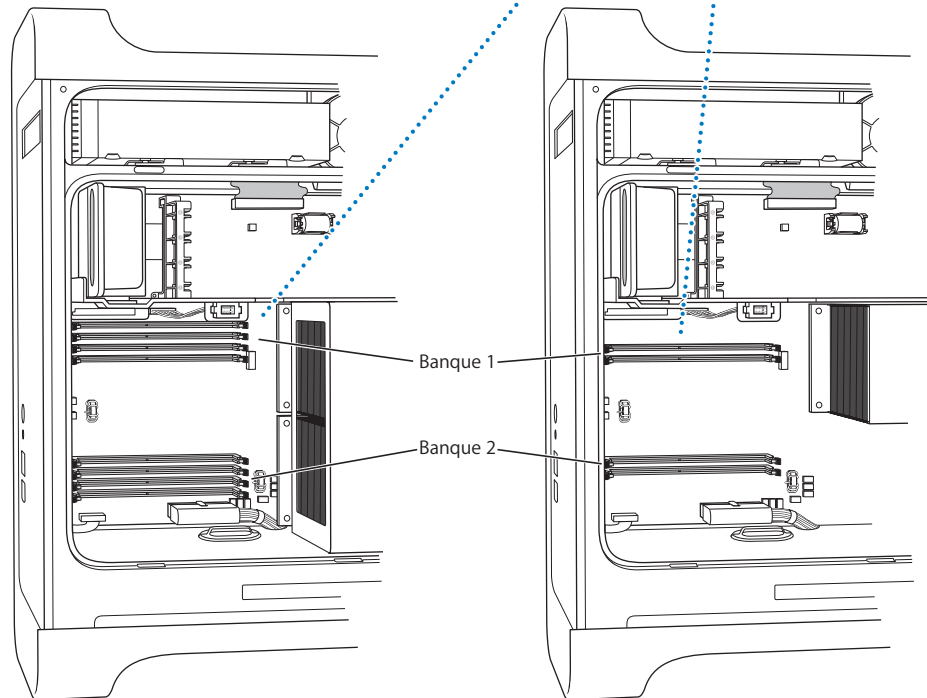
- 1 Ouvrez votre ordinateur, démontez le panneau latéral, le déflecteur d'air et le ventilateur en suivant les instructions commençant la page 44.

Quel que soit le nombre de logements de mémoire SDRAM fourni avec votre ordinateur, les modules DIMM SDRAM doivent être installés par paire (un DIMM par banque).

Installez d'abord les modules supplémentaires dans les deux logements suivants.

Des modules DIMM sont déjà installés dans ces deux logements.

Si des logements sont disponibles et que vous désirez plus de mémoire, installez les modules DIMM supplémentaires de la même manière : par paires, un par banque, du centre vers l'extérieur.



- 2 Localisez les logements DIMM dans l'ordinateur.

**Important :** installez toujours les DIMM par paires de capacité égale et dans l'ordre indiqué par l'illustration ci-dessus.

- 3 Ouvrez les éjecteurs des logements DIMM en les écartant.
- 4 Placez une main à l'arrière de l'ordinateur pour le maintenir, positionnez le premier DIMM dans le logement et poussez les deux extrémités du DIMM vers le bas jusqu'à ce que les languettes soient en position verticale et que les éjecteurs reprennent leur place.

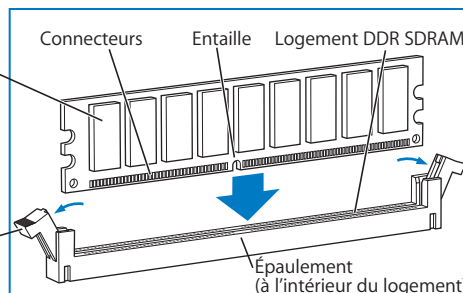
**Important :** ne touchez pas aux connecteurs du module DIMM. Manipulez le module DIMM en le tenant uniquement par les bords.

- 5 Positionnez le second DIMM dans le logement opposé et poussez jusqu'à ce que les éjecteurs reprennent leur place.

Modules DIMM DDR SDRAM

(La forme et les composants des modules DIMM peuvent varier.)

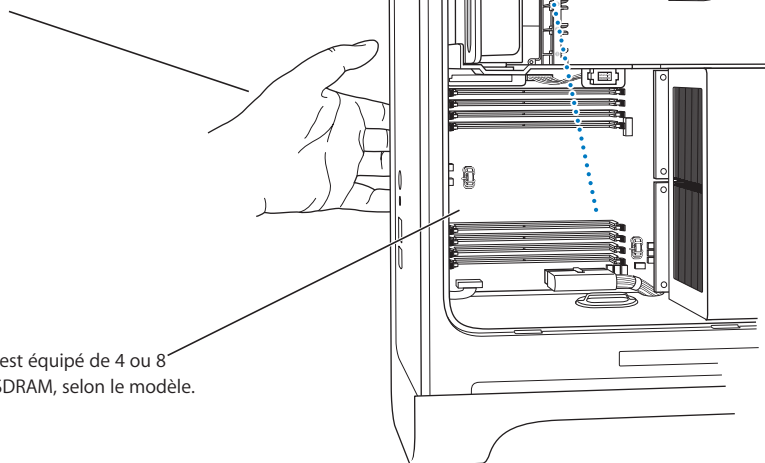
L'insertion des modules DIMM DDR SDRAM dans le logement ne s'effectue que de la manière suivante : alignez l'entaille du module DIMM avec l'épaulement situé à l'intérieur du logement, puis une fois les éjecteurs ouverts (comme illustré ci-contre), enfoncez le module DIMM jusqu'à ce qu'il se mette en place. Les éjecteurs se ferment alors automatiquement.



Éjecteurs

(Ils doivent être enfoncés vers l'extérieur, comme indiqué ci-dessus, pour être en position fermée.)

Pour vous assurer que les modules DIMM sont correctement installés dans leur logement, maintenez d'une main l'ordinateur afin d'empêcher tout mouvement de ce dernier, puis enfoncez fermement avec l'autre main le module DIMM dans son logement.

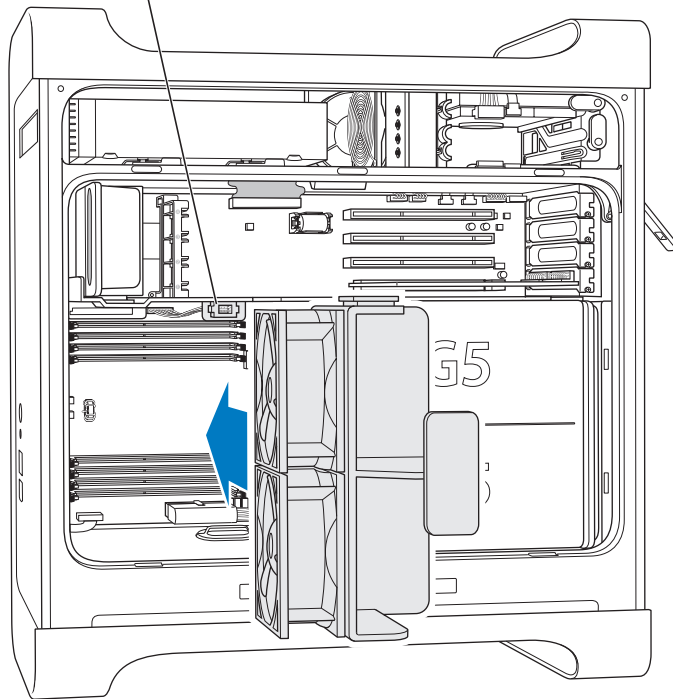


Votre ordinateur est équipé de 4 ou 8 logements DDR SDRAM, selon le modèle.

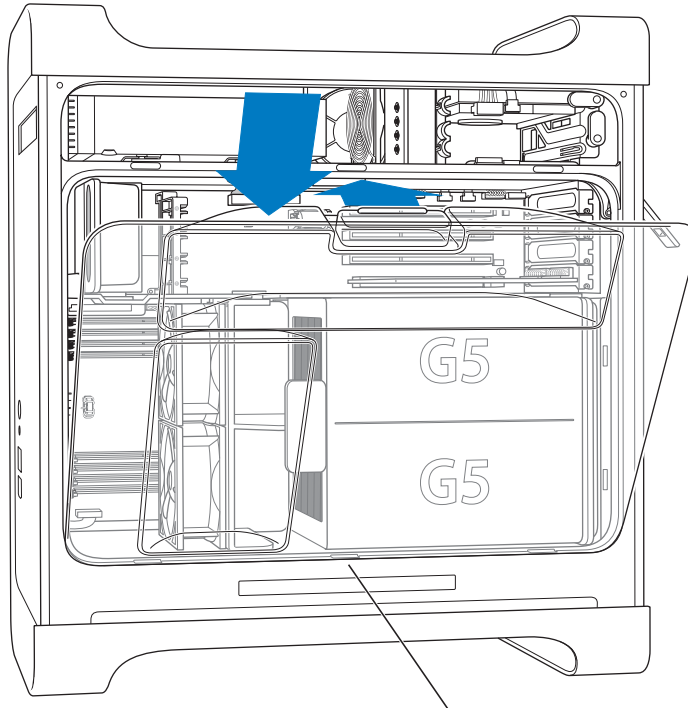
- 6 Remplacez le ventilateur de façade en le repoussant fermement dans l'ordinateur via la poignée, jusqu'à connexion.

**Important :** vérifiez que le ventilateur est inséré dans le connecteur sous peine que votre ordinateur ne fonctionne pas correctement. Tirez légèrement sur le ventilateur pour voir s'il est correctement connecté. S'il résiste et reste en place, c'est qu'il est correctement branché.

Glissez la saillie en plastique du ventilateur dans la partie découpée de la cloison métallique située à l'intérieur de l'ordinateur. Le ventilateur doit être inséré dans ce connecteur.



7 Remplacez le déflecteur d'air.

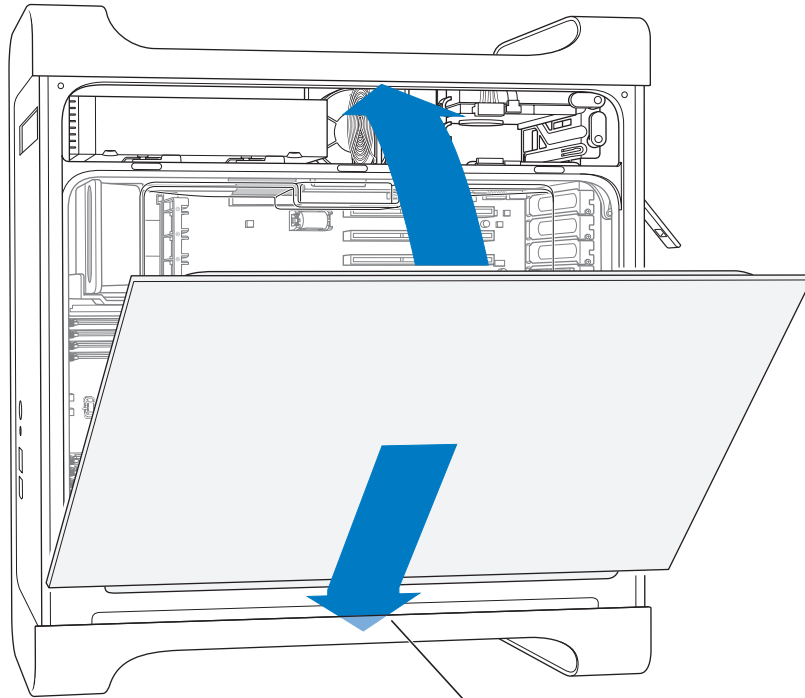


Insérez les trois languettes du déflecteur d'air dans les logements prévus à cet effet, puis mettez-le en place.

**Important :** n'oubliez pas de replacer le déflecteur d'air. Votre ordinateur ne fonctionnera pas correctement si le déflecteur d'air n'est pas en place.

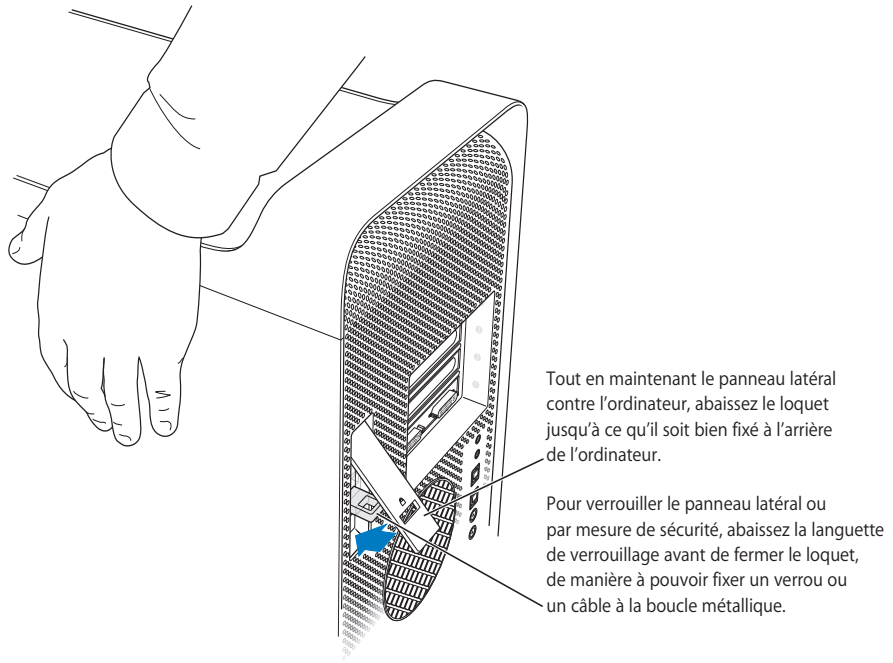
8 Remplacez le panneau latéral.

**Important :** remplacez toujours le panneau latéral avant de démarrer votre ordinateur. Votre ordinateur ne fonctionnera pas correctement si le panneau latéral n'est pas en place.



Insérez le panneau latéral dans le logement de l'ordinateur prévu à cet effet, puis remettez en place le panneau latéral.

9 Poussez le loquet vers le bas pour verrouiller le panneau latéral.



**Important :** lorsque vous remplacez le panneau latéral, maintenez-le bien de façon qu'il reste bien en place lorsque vous abaissez le loquet.

## Installation d'unités de stockage internes

Votre Macintosh dispose de trois baies d'unités internes : une baie de lecteur optique et deux baies de disque dur. Dans la plupart des configurations, un disque dur occupe la baie de disque dur du haut et un lecteur optique se trouve dans la baie de lecteur optique de devant.

Vous pouvez ajouter un disque dur Serial ATA dans le logement vide de la baie de disque dur. Les disques durs doivent respecter les spécifications suivantes :

- *Type* : serial ATA
- *Largeur* : 102 mm (3,9 pouces)
- *Profondeur* : 147 mm (5,7 pouces)
- *Hauteur* : 25,4 mm (1 pouce)

**Important :** utilisez les câbles Apple d'origine fournis avec votre Macintosh quand vous installez des disques durs ATA ou des lecteurs optiques.

Pour plus d'informations sur les conditions requises et les périphériques compatibles, consultez votre distributeur agréé Apple et la section d'assistance technique du site Web Apple sur [www.apple.com/support](http://www.apple.com/support).



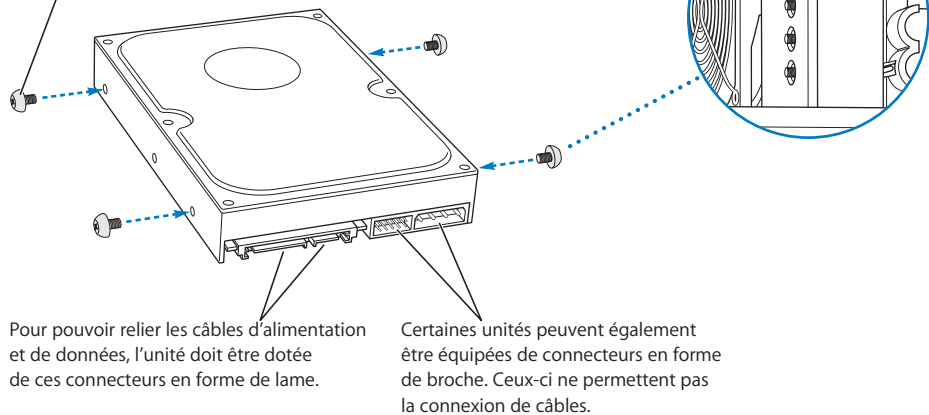
## Installation de disques durs Serial ATA

Votre Macintosh peut accueillir un disque dur Serial ATA supplémentaire d'une hauteur de 25,4 mm (1 pouce) dans la baie de disque dur, soit un total de deux disques durs. Votre ordinateur est fourni avec un disque dur Serial ATA, généralement dans la baie de disque dur du haut. Vous pouvez installer un deuxième disque dur Serial ATA dans la baie de disque dur inférieure.

- 1 Ouvrez votre ordinateur et ôtez le panneau latéral en suivant les instructions commençant la page 44.

Insérez les quatre guides de l'unité dans quatre des trous taraudés sur les côtés de celle-ci. Utilisez, si possible, les trous situés aux coins.

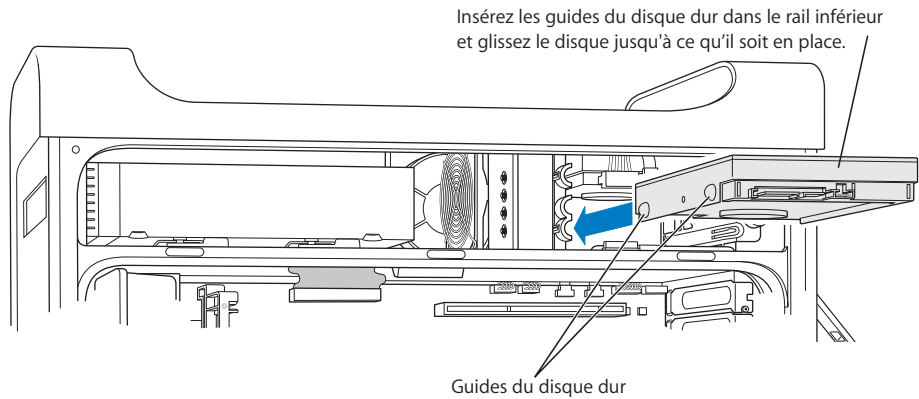
Les quatre guides de l'unité se trouvent sur la cloison en plastique à côté des baies de disque dur.



- 2 Dévissez les quatre guides de disque dur du côté gauche de la baie de disque dur et vissez-les sur les côtés du disque dur comme illustré ci-dessus.

**Important :** si la carte à circuit imprimé est visible au-dessous du disque dur, tenez le disque par ses côtés. Pour éviter d'endommager le disque dur, ne touchez pas le circuit imprimé pendant l'installation.

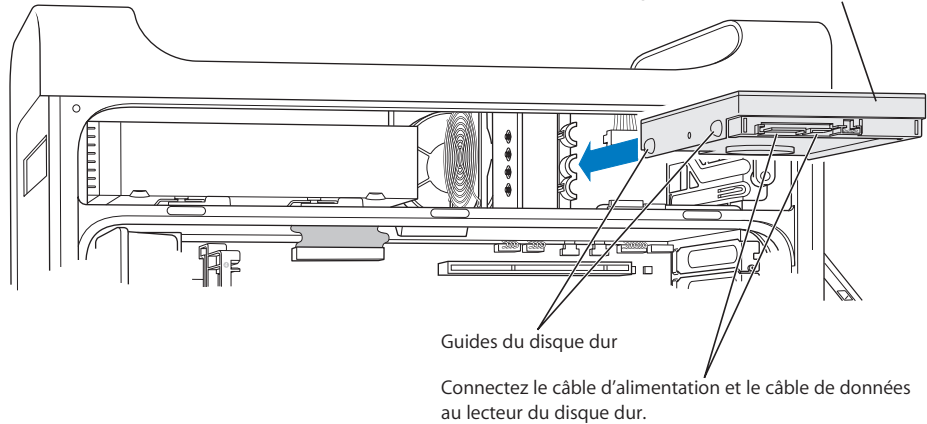
- 3 Pour installer un disque dur supplémentaire, glissez-le dans la baie de disque inférieure, en insérant les guides du disque dur dans les rails du bas, et poussez doucement le disque dur jusqu'à ce qu'il soit en place.



- 4 Pour remplacer le disque dur dans la baie de disque supérieure, retirez de celle-ci le disque dur d'origine et faites-le glisser légèrement vers le bas jusqu'à ce que la baie de disque soit vide. Faites glisser le disque de remplacement dans la baie de disque supérieure, en insérant les guides du disque de devant dans le rail du milieu. Enclenchez les guides du disque de derrière dans le rail supérieur à mesure que le disque s'emboîte dans la baie de disque. Poussez doucement le disque dans la baie jusqu'à ce qu'il soit en place.

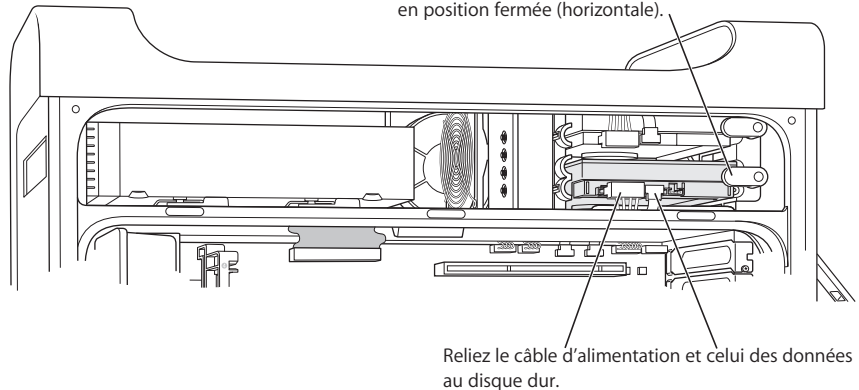
**Remarque :** si un disque dur est installé dans la baie de disque inférieure, retirez-le avant de remplacer le disque dur de la baie de disque supérieure.

Pour installer un lecteur de remplacement dans la baie supérieure du disque dur, placez les guides avant dans les rails du *milieu* et enfoncez le lecteur. Les guides arrière doivent suivre les rails supérieurs au fur et à mesure de son installation dans la baie. Glissez le lecteur jusqu'à ce qu'il se mette en place et consolidez son installation à l'aide de la languette de la baie supérieure.



- 5 Abaissez la languette de la baie de disque pour verrouiller le disque dur.
- 6 Reliez au disque dur le câble d'alimentation et le câble de données Serial ATA.

Afin de consolider l'installation du disque dur, rabaissez la patte des baies jusqu'à ce qu'elle soit en position fermée (horizontale).



- 7 Remplacez le panneau latéral en suivant les instructions qui commencent la page 54.

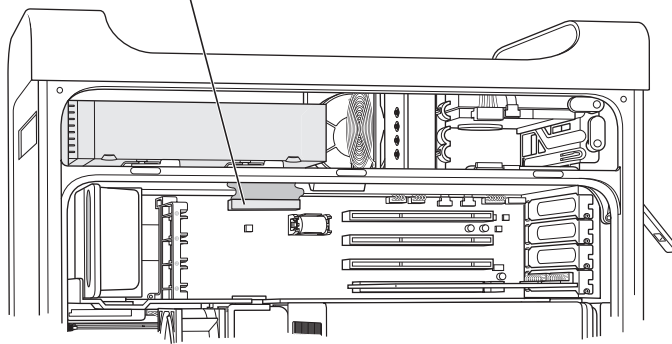
## Remplacement du lecteur optique

Votre ordinateur est fourni avec un lecteur optique, de type SuperDrive ou Combo. Suivez ces instructions pour replacer le lecteur optique dans la baie de lecteur optique.

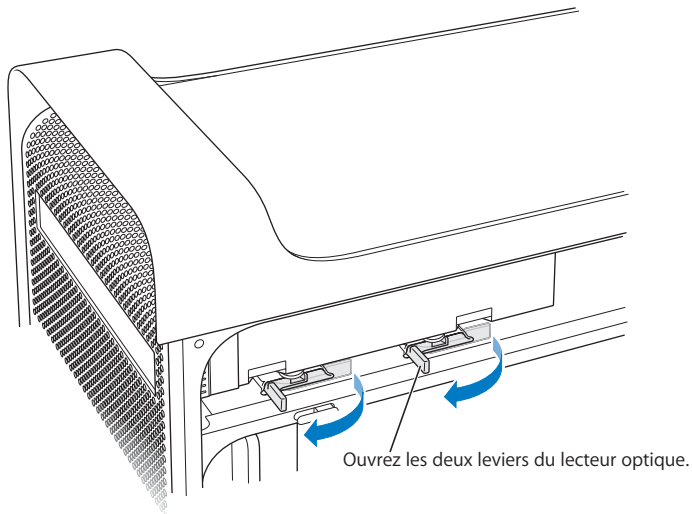
**Important :** pour savoir si votre lecteur est réglé pour le mode de sélection par câble, adressez-vous au fabricant ou visitez son site Web. Avant l'installation, réglez le lecteur sur la sélection par câble si cela n'a pas été fait par le fabricant.

- 1 Ouvrez votre ordinateur et ôtez le panneau latéral en suivant les instructions qui commencent la page 44.
- 2 Débranchez le câble en nappe du lecteur optique de la carte mère.

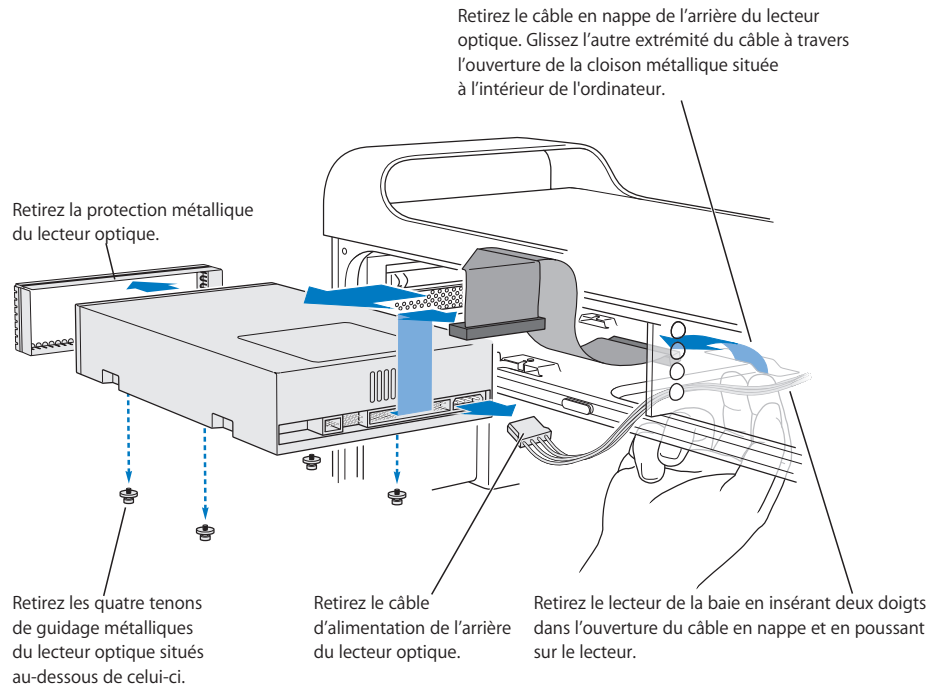
Avant d'extraire le lecteur optique, déconnectez ce câble de la carte mère.



- 3 Relevez les leviers du lecteur optique pour le libérer.



- 4 Glissez soigneusement une partie du lecteur en dehors de la baie.
- 5 Débranchez le câble en nappe au dos du lecteur d'origine et tirez doucement sur le câble via l'ouverture dans la cloison métallique à l'arrière de la baie de lecteur optique.

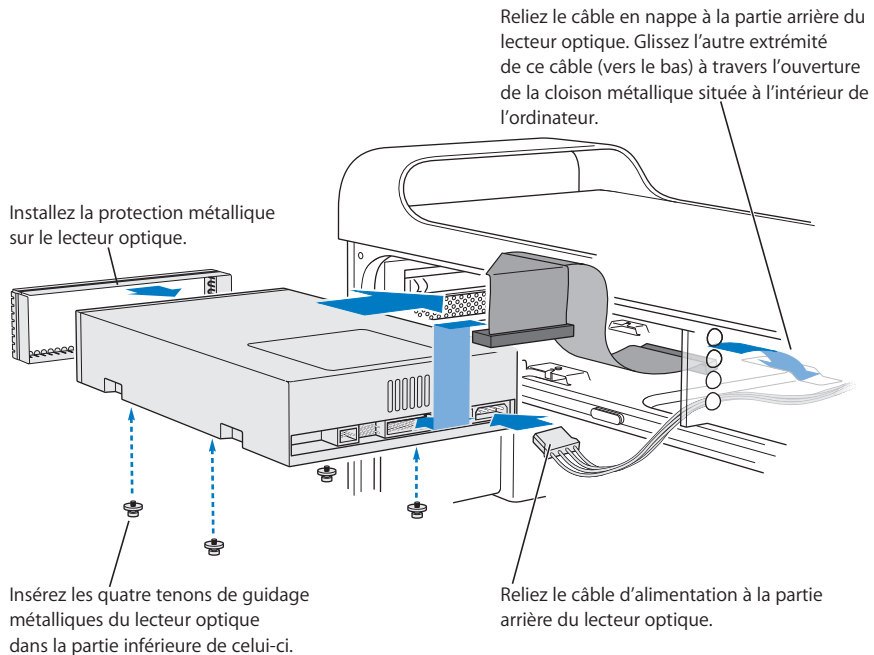


- 6 Insérez deux ou trois doigts dans l'ouverture à l'arrière de la baie de lecteur optique et repoussez le lecteur légèrement pour pouvoir le retirer de l'ordinateur.
- 7 Débranchez le câble d'alimentation du lecteur.
- 8 Dévissez les quatre tenons de guidage situés au-dessous du lecteur optique d'origine et positionnez-les au-dessous du lecteur de remplacement.
- 9 Retirez la protection métallique à l'avant du lecteur et positionnez-la à l'avant du lecteur de remplacement.

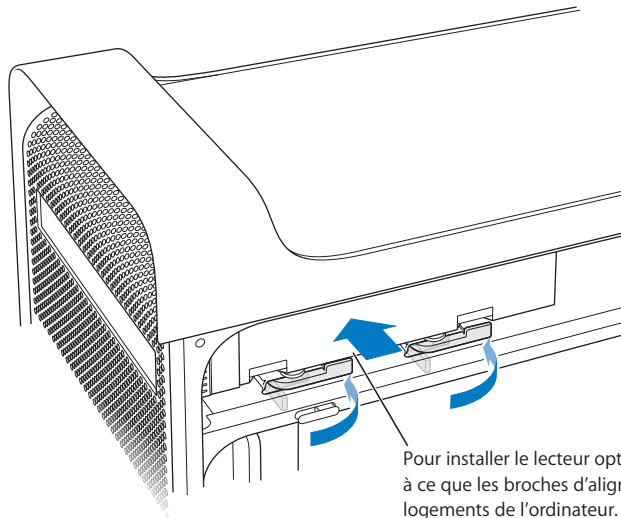
- 10 Débranchez soigneusement le câble en nappe du haut du lecteur d'origine et rebranchez-le sur le lecteur de remplacement.

**Important :** placer de la bande adhésive réutilisable sur le dessous du câble en nappe permet de maintenir le câble sur le lecteur. Lors de la déconnexion du câble du lecteur d'origine, veillez à conserver la bande avec le câble.

- 11 Branchez le connecteur du câble en nappe et le câble d'alimentation à l'arrière du lecteur de remplacement.
- 12 Insérez partiellement le lecteur dans la baie de disque, pliez l'extrémité libre du câble en nappe, et passez-la dans l'ouverture de la cloison métallique à l'arrière de la baie de lecteur optique.

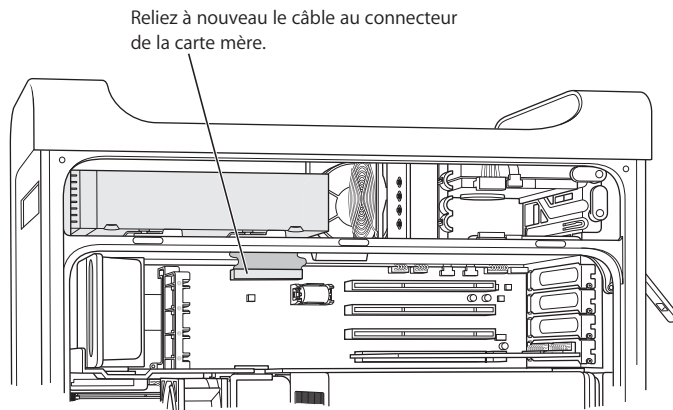


- 13 Glissez le reste du lecteur dans la baie de disque en l'alignant avec les tenons de guidage, et poussez doucement le lecteur en place.
- 14 Lorsque le lecteur est installé correctement, les leviers du lecteur optique se referment. S'ils ne se referment pas, appuyez doucement dessus.



Pour installer le lecteur optique, enfoncez-le de sorte à ce que les broches d'alignement s'insèrent dans les quatre logements de l'ordinateur. Une fois l'installation terminée, fermez les leviers du lecteur optique.

- 15 Reliez le câble en nappe du lecteur optique à son connecteur sur la carte mère.



Reliez à nouveau le câble au connecteur de la carte mère.

- 16 Remplacez le panneau latéral en suivant les instructions qui commencent la page 54.

## Installation d'une carte d'extension PCI ou remplacement de la carte AGP

Vous pouvez accroître les capacités de votre Power Mac G5 en installant des cartes dans ses logements d'extension. Votre Power Mac G5 dispose de quatre logements de cartes d'extension : trois réservés aux cartes PCI (Peripheral Component Interconnect) et un destiné à accueillir une carte AGP (Advanced Graphics Port).

Les cartes AGP et PCI étant munies de connecteurs différents, vous ne pouvez pas insérer une carte PCI dans un logement destiné à une carte AGP.

### À propos des cartes AGP

Votre carte AGP, installée dans le logement 1, contient l'unité de processeur graphique (GPU - graphics processor unit) et fournit les ports du moniteur de l'ordinateur. Le logement 1 est spécialement conçu pour accueillir les cartes AGP. Ce logement à 533 mégahertz (MHz) abrite les cartes AGP à 1,5 volt (V) (voir l'illustration la page 67).

Vous pouvez remplacer la carte fournie avec votre ordinateur par une carte AGP 8X ou AGP 8X Pro. Les cartes AGP de rechange doivent disposer de pilotes compatibles Mac OS X.

### À propos des cartes d'extension PCI

Votre Macintosh compte trois logements d'extension (numéros 2, 3 et 4) qui acceptent des cartes d'une longueur maximale de 30 mm (12 pouces). Selon le modèle de votre Power Mac G5, vous pouvez installer des cartes PCI ou PCI-X.

Type de carte prise en charge	Logement	Vitesse de la carte
PCI <sup>1</sup>	logements 2, 3 et 4	64 bits, 33 MHz
PCI-X	logements 2 et 3	64 bits, 100 MHz
	logement 4	64 bits, 133 MHz

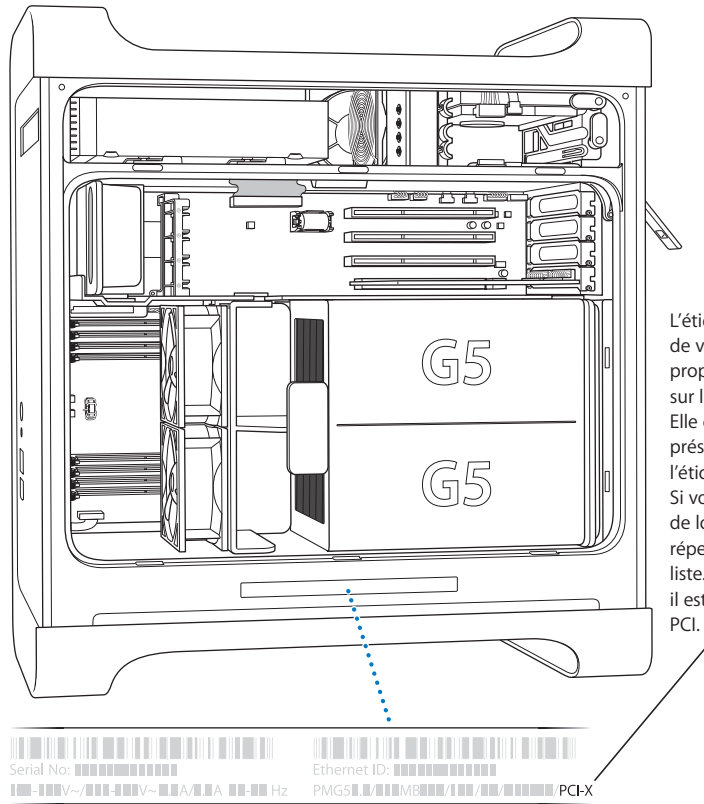
<sup>1</sup>Les logements PCI peuvent contenir des cartes de différentes tensions (5,0 V, 12 V ou 3,3 V), mais uniquement en signalisation 3,3 V, avec des tailles de données de 32 ou 64 bits et une fréquence de 33 MHz. Vous pouvez installer une carte cadencée à 66 MHz dans un logement PCI 33 MHz si la carte fonctionne également à la fréquence inférieure de 33 MHz.

**Avertissement :** n'installez pas dans les logements PCI 33 MHz de cartes PCI ne fonctionnant qu'à 66 MHz : cela risquerait d'endommager votre matériel. Si vous avez une carte PCI fonctionnant à 66 MHz, vérifiez auprès de son fabricant qu'elle peut également fonctionner à 33 MHz.



La quantité totale d'énergie consommée par les quatre logements d'extension (les trois cartes d'extension PCI et la carte AGP) ne doit pas excéder 90 watts (W).

Pour savoir si votre ordinateur dispose de logements PCI ou PCI-X, lisez l'étiquette d'identification, située sur le côté de l'ordinateur, en bas, sous le déflecteur d'air. Vous pouvez aussi identifier votre modèle en fonction du nombre de logements DIMM. Les ordinateurs dotés de 4 logements DIMM ont des logements PCI 33 MHz ; les ordinateurs dotés de 8 logements DIMM disposent de logements PCI-X 100 et 133 MHz.



L'étiquette d'identification de votre ordinateur vous propose des informations sur la configuration matérielle. Elle contient des codes et présente la même forme que l'étiquette illustrée ci-dessous. Si votre ordinateur est équipé de logements PCI-X, il sera répertorié dans la présente liste. Dans le cas contraire, il est alors doté de logements PCI.

## Installation de votre carte

Vous pouvez installer une carte AGP uniquement dans le logement 1. Le logement AGP accepte des cartes AGP ou AGP Pro standard. Vous pouvez indifféremment installer des cartes PCI ou PCI-X dans les logements PCI 2, 3 et 4. Voir le tableau de la page 64.

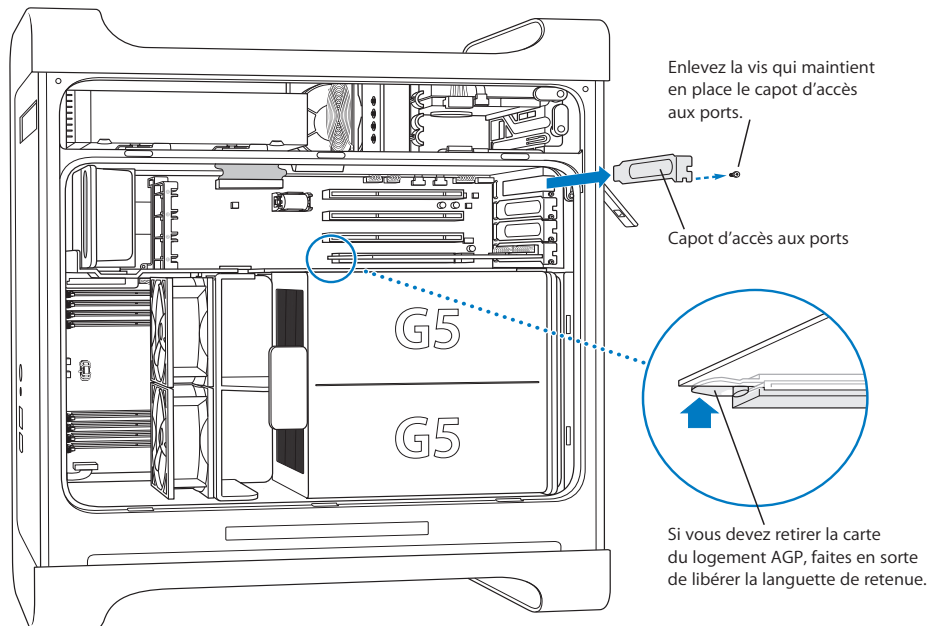
- 1 Ouvrez votre ordinateur et ôtez le panneau latéral et le déflecteur d'air en suivant les instructions de la page 44.



**Avvertissement :** éteignez et débranchez toujours votre Power Mac G5 pour éviter d'endommager ses composants internes ou ceux que vous souhaitez installer. Attendez 5 ou 10 minutes pour qu'il refroidisse. N'essayez pas d'y installer des composants quand il est branché.

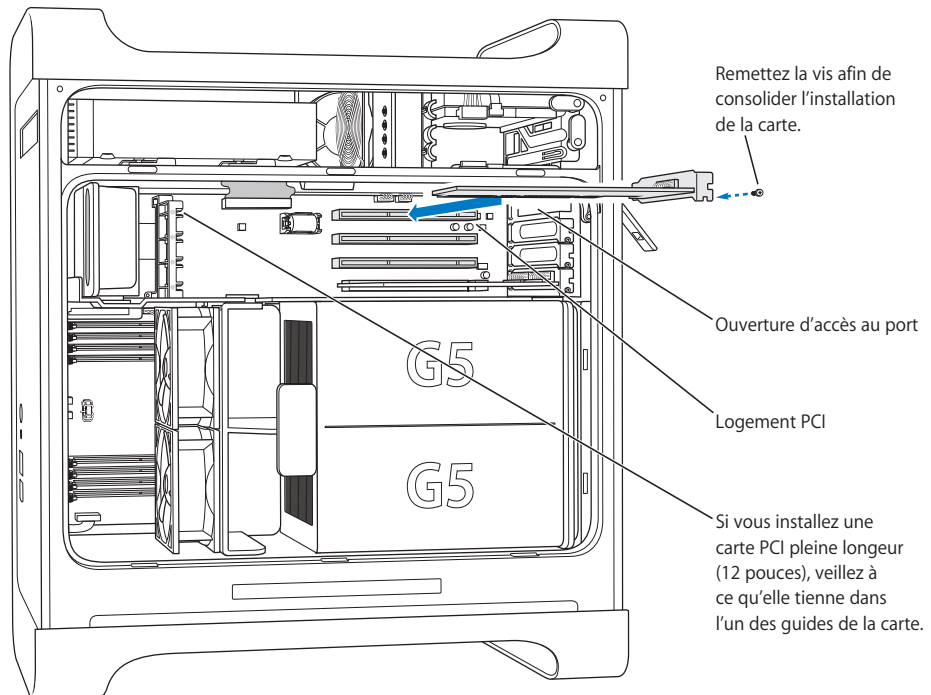
- 2 Enlevez la vis du capot d'accès aux ports, retirez le capot et mettez-le de côté.

**Remarque :** pour éviter que les vis du capot d'accès PCI tombent dans le boîtier, employez un tournevis magnétique, disponible dans la plupart des magasins d'électronique. Attention à ne pas placer le tournevis magnétique près des disques durs ou de support tels que CD ou DVD.



- Sortez la carte à installer de son sachet antistatique en la tenant par les coins et en veillant à ne toucher ni le connecteur en or, ni aucun des composants.
- Alignez le connecteur de la carte sur le logement d'extension, puis appuyez vers le bas jusqu'à ce que le connecteur soit enclenché.

Si vous installez une carte de 30 mm (12 pouces), assurez-vous que la carte est engagée dans le guide approprié.



Appuyez sur la carte délicatement mais fermement jusqu'à ce que le connecteur soit complètement enclenché.

- Ne balancez pas la carte d'un côté à l'autre. Enfoncez-la verticalement dans le logement.
  - Insérez la carte sans forcer. En cas de résistance, retirez la carte. Vérifiez si le connecteur et le logement sont endommagés ou obstrués, puis essayez à nouveau.
  - Tirez légèrement sur la carte pour voir si elle est correctement connectée. Si elle résiste, reste en place et que ses connecteurs en or sont à peine visibles, la carte est connectée.
- 5 Réinsérez la vis du capot d'accès aux ports, puis serrez-la afin de maintenir la carte en place.

**Avertissement :** si vous retirez une carte sans en installer une autre, veillez à recouvrir le logement vide au moyen d'un capot d'accès aux ports. Les capots permettent d'empêcher l'entrée d'objets étrangers dans l'enceinte. Un logement non couvert peut affecter la circulation d'air qui refroidit les composants internes de l'ordinateur et causer des dommages.

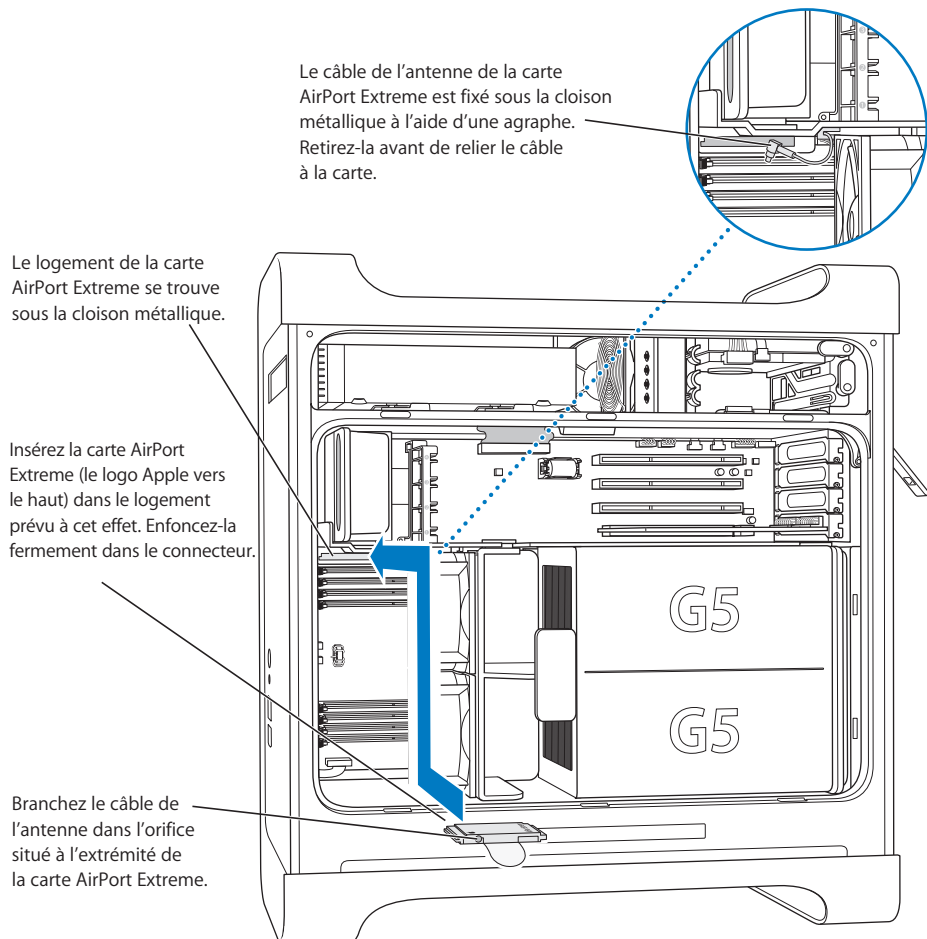
- 6 Remplacez le déflecteur d'air et le panneau latéral, en suivant les instructions la page 53.

## Installation d'une carte AirPort Extreme

AirPort permet d'accéder sans fil à Internet en toute simplicité ; cela sans vous ruiner et n'importe où, que ce soit chez vous, au bureau ou dans un établissement scolaire. Vous pouvez installer une carte AirPort Extreme sur votre Power Mac G5.

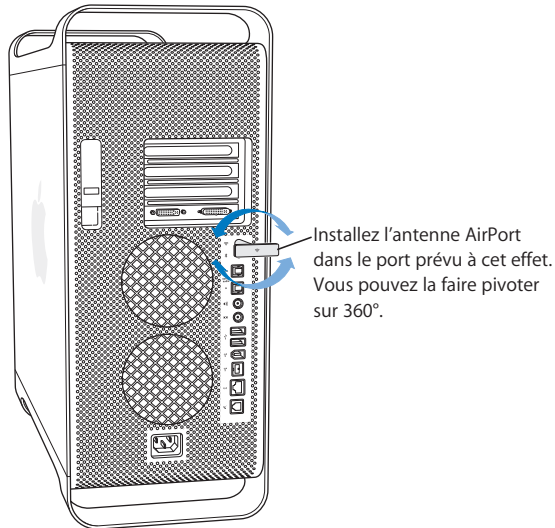
**Important :** vous devez installer une carte AirPort Extreme. Les anciennes cartes AirPort ne fonctionnent pas dans le Power Mac G5.

- 1 Ouvrez votre ordinateur conformément aux instructions de la page 44.
- 2 Positionnez la carte AirPort Extreme avec le logo Apple vers le haut, insérez la carte dans le logement et enfoncez-la fermement dans le connecteur.



- 3 Connectez avec soin le câble coaxial de l'antenne au port de l'extrémité de la carte AirPort Extreme.

- 4 Remplacez le ventilateur, le déflecteur d'air et le panneau latéral, en suivant les instructions la page 52.
- 5 Reliez l'antenne AirPort Extreme au port d'antenne Airport (📶) sur le panneau arrière. Pour régler la réception, faites pivoter l'antenne.



**Avertissement :** les règlements FCC prévoient que l'opérateur ou toute autre personne soit à plus de 1 centimètre (0,4 pouce) de l'antenne AirPort Extreme pendant la transmission. De plus, l'antenne AirPort Extreme ne doit pas être située près d'un autre transmetteur ou d'une autre antenne, à l'exception du modèle d'antenne Apple Bluetooth A1067.

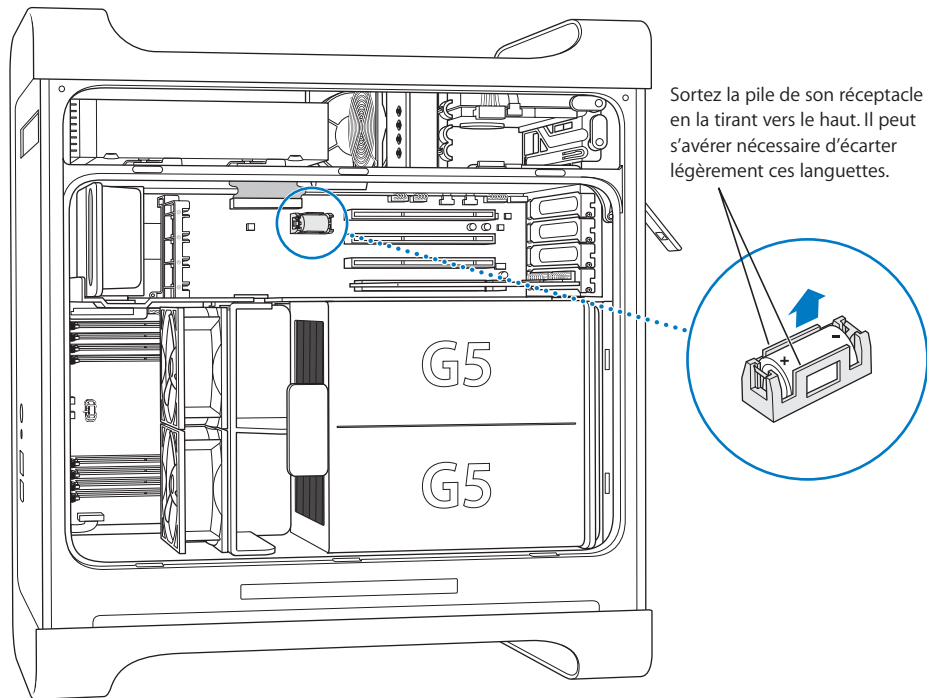
## Remplacement de la pile

Votre ordinateur dispose d'une pile au lithium de 3,6 V placée sur la carte mère. Si vous constatez des problèmes intermittents de démarrage de l'ordinateur ou des changements aléatoires de date et d'heure, il est peut-être temps de changer cette pile. Achetez une pile de rechange chez un revendeur agréé Apple.

**Important :** les piles contiennent des substances chimiques dont certaines sont néfastes pour l'environnement. Veillez à respecter les directives et la législation en vigueur dans votre pays en matière de protection de l'environnement lorsque vous vous débarrassez des piles usagées.

## Pour remplacer la pile :

- 1 Ouvrez votre ordinateur conformément aux instructions de la page 44.



- 2 Si une carte PCI est installée à côté de la pile, retirez la carte.
- 3 Enlevez la pile de son réceptacle en notant le sens des pôles. (Un signe plus figure sur le réceptacle ou à côté de ce dernier.)

Si nécessaire, écartez les languettes qui retiennent la pile afin de pouvoir la retirer. Écartez les languettes doucement pour ne pas les casser.

**Avvertissement :** une mise en place incorrecte de la pile peut provoquer une explosion. Assurez-vous de respecter la position des pôles. Utilisez uniquement une pile du même type ou une pile équivalente approuvée par le fabricant de la pile d'origine.

- 4 Introduisez la pile neuve dans le réceptacle en vous assurant que le signe plus de la pile coïncide avec le signe plus du réceptacle.
- 5 Remplacez le déflecteur d'air et le panneau latéral, en suivant les instructions qui commencent à la page 53.





## En cas de problèmes de fonctionnement de l'ordinateur, voici quelques suggestions susceptibles d'y remédier.

### Si l'ordinateur ne répond pas ou que le pointeur est bloqué.

Assurez-vous tout d'abord que la souris et le clavier sont connectés.

- Débranchez puis rebranchez les connecteurs et vérifiez qu'ils sont correctement insérés.

Essayez ensuite d'annuler l'opération en cours.

- Appuyez simultanément sur les touches Commande (⌘) et Q pour essayer de fermer l'application en cours d'exécution.
- Appuyez simultanément sur les touches Commande (⌘) et point. Si une boîte de dialogue apparaît, cliquez sur Annuler.
- *Sous Mac OS X*, sélectionnez menu Pomme () > "Forcer à quitter", puis sélectionnez l'application que vous souhaitez fermer. Redémarrez l'ordinateur en allant dans le menu Pomme () > Redémarrer pour être sûr que le problème est complètement résolu. Il est aussi possible de forcer l'application à quitter en appuyant simultanément sur les touches Échap + Option + Commande (⌘).
- *Sous Classic*, appuyez simultanément sur les touches Échap + Option + Commande (⌘) pour forcer une application à quitter.
  - Si cela ne fonctionne pas, maintenez appuyé durant 5 secondes le bouton d'alimentation de la face avant de l'ordinateur. Après la mise hors tension de l'ordinateur, appuyez à nouveau sur ce bouton pour redémarrer.
  - En dernier recours, débranchez le câble d'alimentation pour éteindre l'ordinateur, puis rebranchez-le à nouveau et utilisez le bouton d'alimentation de la face avant pour redémarrer l'ordinateur.
- *Si le problème ne survient que lorsque vous utilisez un programme en particulier*, vérifiez auprès de son fabricant s'il est compatible avec votre ordinateur.
- *Si le problème survient fréquemment*, sélectionnez Aide > Aide Mac.
  - *Sous Mac OS X*, recherchez "dépannage".
  - *Dans Classic*, consultez la section expliquant comment éviter et résoudre les problèmes. Envisagez également le problème des conflits d'extension.

### **L'ordinateur ne démarre pas ou ne s'allume pas.**

Assurez-vous que le câble d'alimentation est branché sur une prise électrique en état de fonctionnement. La fiche du câble d'alimentation doit être totalement insérée dans la prise de l'ordinateur pour que celui-ci fonctionne correctement.

Réinitialisez ensuite la mémoire vive des réglages de l'ordinateur (PRAM). Allumez l'ordinateur et maintenez immédiatement les touches Commande (⌘)+ Option + P + R enfoncées jusqu'à ce que vous entendiez une deuxième fois le signal sonore de démarrage. Définissez ensuite votre disque dur comme disque de démarrage de l'ordinateur.

- Sélectionnez menu Pomme (🍏) > Préférences Système et cliquez sur Disque de démarrage, puis sélectionnez votre disque dur.

### **Le voyant d'état clignote et l'ordinateur ne démarre pas.**

- Si vous avez récemment ajouté de la mémoire, une carte d'extension PCI ou tout autre composant interne, assurez-vous qu'il est correctement installé et compatible avec votre ordinateur. Essayez de l'enlever pour savoir si l'ordinateur peut démarrer.
- Si le voyant d'état continue à clignoter, déterminez le nombre de clignotements pour identifier le problème :
  - 2 clignotements : RAM absente
  - 3 clignotements : RAM installée incompatible
  - 4 clignotements : banques DIMM incorrectes
  - 5 ou 6 clignotements : contactez un fournisseur de services agréé Apple.

### **Impossible d'éjecter un disque.**

Un fichier est peut-être en cours d'utilisation sur ce disque. Quittez toutes les applications ouvertes, puis essayez à nouveau.

Si cela ne fonctionne pas, sélectionnez menu Pomme (🍏) > Redémarrer et maintenez enfoncé soit le bouton de la souris soit la touche d'éjection (⏏) de votre clavier Apple Keyboard.

Si le problème persiste :

- 1 Éteignez l'ordinateur.
- 2 Appuyez doucement sur le panneau protégeant le plateau du lecteur et repérez le petit orifice situé sous le plateau.
- 3 Insérez avec précaution l'extrémité d'un grand trombone déplié dans cet orifice.
- 4 Poussez fermement jusqu'à ce que le plateau s'ouvre.
- 5 Tirez sur le plateau pour l'ouvrir, retirez le disque et repoussez le plateau pour le fermer.

## Problèmes de logiciels

**Important :** pour utiliser les applications Mac OS 9 avec votre ordinateur, vous devez installer la gestion de Classic (voir "Installation de la gestion de Classic et d'autres applications" à la page 79). Pour démarrer l'environnement Classic, ouvrez une application Mac OS 9 ou double-cliquez sur un document qui en nécessite une. Classic fonctionne en arrière-plan pour permettre l'accès aux fonctionnalités et applications Mac OS 9.

### **Vous rencontrez un problème avec une application.**

- Utilisez la mise à jour de logiciels afin de vous assurer que vous disposez des tous derniers pilotes, débogueurs et autres mises à jour.
- Pour les problèmes liés aux logiciels provenant d'éditeurs tiers, contactez l'éditeur concerné.

### **Vous rencontrez un problème de fonctionnement de votre ordinateur ou de Mac OS X.**

- Consultez l'Aide Mac OS (dans le menu d'Aide) pour obtenir des instructions et des informations de dépannage.
- Pour obtenir les informations de dépannage et les mises à jour de logiciels les plus récentes, rendez-vous sur le site Web de l'assistance Apple à l'adresse suivante : [www.apple.com/support](http://www.apple.com/support).

### **Vous éprouvez des difficultés à utiliser la communication sans fil AirPort.**

- Vérifiez que vous avez correctement configuré le logiciel en respectant les instructions fournies avec la carte AirPort Extreme ou la borne d'accès AirPort.
- Vérifiez que l'ordinateur ou le réseau auquel vous souhaitez vous connecter est activé et dispose d'un point d'accès sans fil.
- Assurez-vous que l'autre ordinateur ou le point d'accès au réseau se trouve dans la zone de couverture de l'antenne de votre ordinateur. Des appareils électroniques ou des structures métalliques se trouvant à proximité peuvent interférer avec les communications sans fil et réduire la portée de votre antenne. Vous pouvez éventuellement améliorer la réception en réorientant l'ordinateur.
- Vérifiez la puissance du signal AirPort. Il est possible que l'icône d'état AirPort de la barre des menus indique quatre barres.
- Pour plus d'informations, veuillez lire les instructions fournies avec votre périphérique sans fil ou effectuer une recherche "AirPort" dans l'Aide Mac OS.

## Problèmes de moniteur

**Avertissement :** si vous rencontrez un problème avec votre moniteur Apple Display et que vous ne parvenez pas à le résoudre à l'aide de ce manuel, sollicitez l'assistance d'un fournisseur de services agréé Apple ou d'Apple. Si vous tentez de le réparer vous-même, les dommages éventuels ne seront pas couverts par la garantie limitée de votre moniteur. Adressez-vous à un revendeur ou à un centre de maintenance agréé Apple pour toute information complémentaire sur l'étendue de la garantie.

### **Aucune image ne s'affiche à l'écran.**

- Assurez-vous que le moniteur et l'ordinateur sont sous tension.
- Vérifiez que les câbles sont correctement connectés à l'ordinateur et au moniteur.
- Assurez-vous que votre ordinateur n'est pas en veille. Appuyez sur le bouton d'alimentation ou sur n'importe quelle touche pour voir si cela réactive l'ordinateur.
- Assurez-vous que la luminosité et le contraste du moniteur sont réglés correctement. Certains moniteurs disposent de commandes de luminosité et de contraste situées sur ou sous leur face avant.
- Réinitialisez la mémoire des paramètres (PRAM) en redémarrant l'ordinateur tout en maintenant les touches Commande (⌘) + Option + P + R enfoncées, jusqu'à ce que vous entendiez une deuxième fois le signal de démarrage. Démarrez alors en utilisant le disque d'installation du logiciel fourni avec l'ordinateur.

### **L'image à l'écran est sombre ou vacillante.**

- Réglez la luminosité et le contraste. Certains moniteurs disposent de commandes de luminosité et de contraste situées sur ou sous leur face avant. Si besoin est, vous pouvez ajuster la luminosité ou le contraste de votre moniteur dans la fenêtre Moniteurs des Préférences Système.
- Calibrez le moniteur en sélectionnant menu Pomme () > Préférences Système. Cliquez sur Moniteurs, sélectionnez Couleur puis cliquez sur Calibrer.
- Il se peut que le vacillement soit dû à des interférences provoquées par la proximité d'une ligne électrique, d'une lampe fluorescente ou d'un appareil électrique tel qu'une radio, un four à micro-ondes ou un autre ordinateur. Essayez de trouver un autre endroit pour les appareils électriques situés à proximité ou de déplacer le moniteur et l'ordinateur.

### **Les couleurs n'apparaissent pas à l'écran ou présentent un aspect inhabituel.**

- Assurez-vous que le moniteur est correctement connecté à l'ordinateur.
- Calibrez votre moniteur comme décrit précédemment. Consultez l'Aide Mac OS pour en savoir plus sur les couleurs et sur votre moniteur.
- Ouvrez la fenêtre Moniteurs des Préférences Système et vérifiez que votre moniteur est réglé pour afficher les couleurs. Consultez l'Aide Mac OS pour en savoir plus sur les couleurs et sur votre moniteur.

### Les icônes du bureau changent de place après la modification de la résolution d'écran.

Toute modification de la résolution d'écran affecte l'affichage des informations à l'écran. Une fois la résolution d'écran modifiée, le système d'exploitation est susceptible de réorganiser les icônes.

### Écran figé.

- Forcer l'application bloquée à quitter. Allez dans le menu Pomme (🍏), cliquez sur "Forcer à quitter" puis sélectionnez l'application à fermer.
- Si cela ne fonctionne pas, forcez l'ordinateur à redémarrer en enfonçant environ 5 secondes le bouton d'alimentation de sa face avant.

### Le voyant situé sur la face avant du moniteur clignote.

Sur certains moniteurs à écran plat Apple, le témoin d'alimentation clignote rapidement pendant quelques instants lorsqu'une erreur a été détectée.

- *Si vous voyez une séquence répétée de trois flashes courts*, cela signifie que le moniteur détecte une entrée dont le format vidéo est incorrect. Assurez-vous que votre moniteur est compatible avec la carte graphique et que vous avez installé le bon pilote (si le moniteur a été livré avec un logiciel d'installation).
- *Si vous voyez une séquence répétée de deux flashes courts et un flash long*, le moniteur détecte un problème de lampe de rétro-éclairage. Contactez un revendeur ou un centre de maintenance agréé Apple.

## Utilisation de Apple Hardware Test

Apple Hardware Test vous aide à déterminer s'il existe un problème matériel sur votre ordinateur.

### Pour utiliser Apple Hardware Test :

- 1 Déconnectez tous les périphériques de votre ordinateur sauf le clavier et la souris. Si un câble Ethernet est connecté, déconnectez-le.
- 2 Insérez le disque "Logiciels supplémentaires et Apple Hardware Test" fourni avec votre ordinateur.
- 3 Puis redémarrez votre ordinateur en maintenant la touche C enfoncée lors du démarrage. Une liste de volumes de démarrage disponibles apparaît alors. Cliquez sur Apple Hardware Test, puis sur la flèche droite.
- 4 Lorsque l'écran principal Apple Hardware Test apparaît environ 45 secondes plus tard, suivez les instructions affichées à l'écran.
- 5 En cas de détection d'un problème, Apple Hardware Test affiche un code d'erreur. Notez le code d'erreur avant d'entreprendre les démarches d'assistance. Si Apple Hardware Test ne détecte pas de panne de matériel, il est probable que le problème soit lié aux logiciels.

Pour en savoir plus sur Apple Hardware Test, consultez le fichier Ouvrez-moi À propos de Apple Hardware Test sur le disque "Logiciels supplémentaires et Apple Hardware Test".

## Installation de logiciels sur votre ordinateur

Les disques d'installation de logiciels fournis avec votre ordinateur permettent d'installer Mac OS X, les applications livrées avec votre ordinateur et Classic Support.

**Important :** Apple vous recommande de sauvegarder les données de votre disque dur avant de procéder à la restauration du logiciel. Apple décline toute responsabilité en cas de perte de données.

### Installation de Mac OS X et des applications

Pour installer Mac OS X et les applications fournies avec votre ordinateur, veuillez procéder comme suit :

- 1 Sauvegardez vos fichiers essentiels si cela est possible.
- 2 Insérez le disque 1 d'installation de Mac OS X livré avec votre ordinateur.
- 3 Double-cliquez sur "Install Mac OS X and Bundled Software".
- 4 Suivez les instructions à l'écran.
- 5 Après avoir sélectionné le disque de destination pour l'installation, suivez les instructions à l'écran. Il se peut que votre ordinateur redémarre et vous demande d'insérer le disque 2 d'installation de Mac OS X.

**Remarque :** si vous souhaitez rétablir les réglages d'origine du logiciel sur votre ordinateur, cliquez sur Options dans la sous-fenêtre "Sélectionner une destination" du programme d'installation, puis choisissez "Effacer et installer".

**Important :** nous vous conseillons de sauvegarder vos fichiers essentiels avant d'installer Mac OS X et les autres applications car l'option "Effacer et installer" efface votre disque de destination.

## Installation des applications

Pour installer uniquement les applications fournies avec votre ordinateur, veuillez procéder comme suit. Mac OS X doit déjà être installé sur votre ordinateur.

- 1 Sauvegardez vos fichiers essentiels si cela est possible.
- 2 Insérez le disque 1 d'installation de Mac OS X livré avec votre ordinateur.
- 3 Double-cliquez sur "Install Bundled Software Only."
- 4 Suivez les instructions à l'écran.
- 5 Après avoir sélectionné le disque de destination pour l'installation, suivez les instructions à l'écran. Il se peut que votre ordinateur redémarre et vous demande d'insérer le disque 2 d'installation de Mac OS X.

**Remarque :** pour installer iCal, iChat AV, iMovie, iPhoto, iSync, iTunes et Safari, suivez les instructions du paragraphe "Installation de Mac OS X et des applications" ci-dessus.

## Installation de la gestion de Classic et d'autres applications

Utilisez le disque "Logiciels supplémentaires et Apple Hardware Test" pour installer la gestion de Classic ainsi que d'autres applications qui ne sont pas incluses sur le disque 1 d'installation de Mac OS X. Installez la gestion de Classic si vous souhaitez utiliser des applications de Mac OS 9 avec votre ordinateur.

Procédez comme suit pour installer la gestion de Classic ou d'applications supplémentaires :

- 1 Sauvegardez vos fichiers essentiels si cela est possible.
- 2 Insérez le disque "Logiciels supplémentaires et Apple Hardware Test" fourni avec votre ordinateur.
- 3 Double-cliquez sur "Installer les logiciels complémentaires Test".
- 4 Suivez les instructions à l'écran.
- 5 Après avoir sélectionné le disque de destination pour l'installation, suivez les instructions à l'écran pour une installation standard, ou cliquez sur "Personnaliser" pour choisir les applications que vous désirez installer.

## Optimisation des performances Ethernet

Votre ordinateur fonctionne de façon optimale lorsque le port Ethernet auquel il est connecté est réglé sur la négociation automatique. Demandez à votre administrateur de réseau de vérifier ce réglage.

**Important :** si vous rencontrez des problèmes de connexion sur votre réseau, vérifiez, si possible, que le commutateur de réseau est réglé sur la négociation automatique. Si le port du commutateur ne fonctionne pas en négociation automatique, votre ordinateur détectera la vitesse appropriée, mais se réglera par défaut sur le mode semi-duplex. Si le port du commutateur à l'autre extrémité de la liaison est configuré en mode bidirectionnel simultané (full duplex), un grand nombre d'événements retardés peuvent se produire sur la liaison. S'il n'est pas possible de régler le commutateur sur la négociation automatique, réglez alors le port du commutateur sur semi-duplex. Pour plus d'informations, reportez-vous à la documentation fournie avec le commutateur Ethernet.

**Remarque :** si vous connectez votre ordinateur directement à un commutateur Ethernet configurable, demandez à votre administrateur de réseau de désactiver l'arborescence sur ce port. Dans le cas contraire, il se peut que votre ordinateur duplique l'adresse AppleTalk d'un autre ordinateur du même réseau, ce qui rendrait instables les deux connexions au réseau.

## Localisation du numéro de série de votre produit

Le numéro de série de votre Power Mac G5 se trouve sur l'étiquette de configuration, à l'intérieur du panneau latéral, directement sous le déflecteur d'air. Vous le trouverez également dans les Informations Système. Ouvrez les Informations Système (dans Applications/Utilitaires) et cliquez sur l'onglet Informations Système.



## Caractéristiques techniques du processeur et de la mémoire

### Processeur

- Processeur PowerPC avec 512 Ko de mémoire cache sur puce L2 par processeur

### Mémoire vive (RAM)

- Mémoire dynamique synchrone (SDRAM) à double vitesse de transfert (DDR)
- Toute la mémoire SDRAM DDR est fournie sous forme de modules DIMM (Dual Inline Memory Modules)
- Modules DIMM installés par paires de capacité égale
- Quatre ou huit logements DIMM sont disponibles pour la mémoire PC 3200 SDRAM DDR à 400 MHz, en fonction du modèle de votre ordinateur  
Les modules DIMM de 256 Mo doivent être conformes à la technologie 128 ou 256 mégabits (Mbits), les modules DIMM de 512 Mo à la technologie 256 Mbits et les modules DIMM de 1 Go à la technologie 512 Mbits.
- 2,5 volts (V) sans tampon
- 184 broches
- Sans code de correction d'erreurs
- Sans parité

Les Informations Système, dans le répertoire Applications/Utilitaires, fournissent des informations sur votre ordinateur et notamment sur la quantité de mémoire.

### Contrôleur graphique

- Carte graphique AGP 8X Pro munie d'un connecteur ADC (Apple Display Connector) et d'un connecteur DVI (Digital Visual Interface). Compatible AGP 3.0 ou AGP Pro.

### Modes d'affichage vidéo

Pour les caractéristiques techniques de votre moniteur :

- *Moniteurs Apple* : rendez-vous sur le site Internet Apple et vérifiez les caractéristiques de votre produit sur [www.apple.com/displays](http://www.apple.com/displays).
- *Moniteurs de tierce partie* : rendez-vous sur [www.apple.com/guide](http://www.apple.com/guide).

## Caractéristiques techniques de l'unité Combo (DVD-ROM/CD-RW)

- *Diamètres de disque gérés* : 12 cm et 8 cm

### Formats de données

- CD-ROM
- CD Audio
- CD-R
- CD-RW
- CD-I
- CD-I Bridge
- CD Extended (CD étendu)
- CD Mixed Mode (CD en mode mixte)
- CD Photo
- CD Vidéo
- CD Extra
- DVD vidéo
- DVD-ROM
- DVD-R (lecture seule)

## Caractéristiques techniques de l'unité SuperDrive (DVD-R/CD-RW)

- *Diamètres de disque gérés* : 12 cm et 8 cm

### Formats de données

- CD-ROM
- CD Audio
- CD-R
- CD-RW
- CD-I
- CD-I Bridge
- CD Extended (CD étendu)
- CD Mixed Mode (CD en mode mixte)
- CD Photo
- CD Vidéo
- CD Extra
- DVD vidéo
- DVD-ROM
- DVD-R

## Caractéristiques techniques des ports USB

- Gestion d'Universal Serial Bus (USB) 2.0 et 1.1
- Cinq ports USB externes Type A
  - Un port USB 2.0 en façade
  - Deux ports USB 2.0 à l'arrière
  - Deux ports USB 1.1 intégrés au clavier Apple
- Chaque port arrière se trouve sur un canal USB distinct de 480 mégabits par seconde (Mbps).
- Intensité disponible pour chaque port USB de 500 milliampères (mA) à 5 V, pour un total de 1,5 ampère

## Caractéristiques techniques de FireWire

- Gestion de FireWire 400 et FireWire 800
- Trois ports FireWire externes
  - Un port FireWire 400 en façade
  - Un port FireWire 400 et un port FireWire 800 à l'arrière
- *Vitesse de transfert de données :*
  - *FireWire 400 :* 100, 200 et 400 Mbps
  - *FireWire 800 :* 100, 200, 400 et 800 Mbps

### Puissance

- *Plage de tension de sortie :* environ 13 à 25 V
- *Plage de puissance de sortie :* jusqu'à 15 W

## Caractéristiques techniques du réseau Ethernet

- Conforme à la directive IEEE 802.3
- *Longueur maximale du câble :* 100 mètres (m)
- *Protocoles :* Open Transport, AppleShare, AppleTalk, NetWare pour Macintosh, TCP/IP
- *Connecteur :* RJ-45 pour 10Base-T, 100Base-TX et 1000Base-T
- *Support, 10Base-T :* câble UTP de catégorie 3 ou supérieure sur 2 paires jusqu'à 100 m
- *Support, 100Base-TX :* câble UTP de catégorie 5 sur 2 paires jusqu'à 100 m
- *Support, 1000Base-T :* câble UTP de catégorie 5 et 6 sur 4 paires jusqu'à 100 m
- *Vitesses de canal :* auto-négociation IEEE de 10Base-T, 100Base-TX et 1000Base-T

## Caractéristiques techniques du modem

- *Norme de transmission de données :* K56Flex et V.92
- *Vitesse :* 53 kilobits par seconde (Kbps)
- *Norme de télécopie :* ITU V.17

## Caractéristiques Bluetooth (facultatif)

- *Vitesse de transfert de données sans fil :* jusqu'à 1 Mbps
- *Portée :* jusqu'à 10 mètres (le débit de transmission de données peut varier en fonction des conditions ambiantes)
- *Bande de fréquences :* 2,4 gigahertz (GHz)

## Caractéristiques AirPort Extreme Card (facultatif)

- *Vitesse de transfert de données sans fil* : jusqu'à 54 Mbps
- *Portée* : jusqu'à 45,72 mètres (le débit de transmission de données peut varier en fonction des conditions ambiantes)
- *Bande de fréquences* : 2,4 gigahertz (GHz)
- *Puissance de sortie radio* : 15 dBm (nominal)

### Compatibilité

- Norme 802.11 DSSS (Direct Sequence Spread Spectrum) 1 et 2 Mbps
- standard 802.11b 11 Mbps
- standard 802.11b 54 Mbps

## Caractéristiques Audio numérique optique

- *Format de données* : Protocole Sony/Phillips Digital Interface (S/PDIF) (IEC60958-3)
- *Type de connecteur* : Optique Toslink (IEC60874-17)
- *Bits par échantillon* : 16 bits ou 24 bits

### Sortie audio numérique optique

Basé sur situation typique, avec lecture d'une onde sinusoïdale 1 kHz, -1 dBFS 24 bits, fréquence d'échantillonnage en sortie de 44,1 kHz, sauf indications contraires ci-dessous.

- *Fréquence d'échantillonnage en sortie* : 32 kHz, 44,1 kHz ou 48 kHz
- *Rapport signal-bruit* : Supérieur à 130 dB
- *Total distortion harmonique + bruit* : Inférieur à -130 dB (0,00001 pour cent)

### Entrée audio numérique optique

Basé sur situation typique, avec lecture d'une onde sinusoïdale 1 kHz, -1 dBFS 24 bits, sauf indications contraires ci-dessous.

- *Fsi-fréquence d'échantillonnage d'entrée (mode horloge externe)* : 32 kHz, 44,1 kHz ou 48 kHz
- *Fsi-fréquence d'échantillonnage d'entrée (mode horloge interne)* : 16 kHz à 96 kHz
- *Rapport signal sur bruit (mode horloge externe)* : Supérieur à 130 dB
- *Rapport signal sur bruit (mode horloge interne, 16 kHz < Fsi < 96 kHz)* : Inférieur à -112 dB
- *Total distortion harmonique + bruit (mode horloge externe)* : Inférieur à -130 dB (0,00001 %)
- *Total distortion harmonique + bruit (mode horloge interne, 16 kHz < Fsi < 96 kHz)* : Inférieur à -112 dB (0,0003 %)

## Caractéristiques audio analogique

- *Fréquence d'échantillonnage* : 32 kHz, 44,1 kHz ou 48 kHz
- *Type de jack* : Mini-jack 3,5 mm
- *Bits par échantillon* : 16 bits ou 24 bits
- *Réponse en fréquence* : 20 Hz à -20 kHz, +0,5 dB/-3 dB

### Sortie audio via la prise d'écouteurs

- *Tension de sortie* : 1,4 volts (valeur efficace) ( $V_{\text{rms}}$ ) (+4 dbu)
- *Impédance de sortie* : 24 ohms
- *Puissance de sortie* : 20 milliwatts (mW)
- *Rapport signal-bruit* : supérieur à 90 dB
- *Distorsion harmonique totale* : inférieure à -80 dB (0,01 pour cent)
- *Séparation des voies* : supérieure à 65 dB

### Entrée audio analogique

- *Tension d'entrée maximale* : 2 volts (valeur efficace) ( $V_{\text{rms}}$ ) (+8 dbu)
- *Impédance d'entrée* : supérieure à 47 kilohms
- *Rapport signal-bruit* : supérieur à 90 dB
- *Distorsion harmonique totale* : inférieure à -85 dB (0,006 percent)
- *Séparation des voies* : supérieure à 75 dB

### Sortie audio analogique

- *Tension de sortie* : 1,4 volts (valeur efficace) ( $V_{\text{rms}}$ ) (+4 dbu)
- *Impédance de sortie* : 24 ohms
- *Rapport signal-bruit* : supérieur à 90 dB
- *Distorsion harmonique totale* : inférieure à -80 dB (0,01 pour cent)
- *Séparation des voies* : supérieure à 65 dB

## Alimentation

### Entrée de ligne CA

- *Gamme de tensions* : Courant alternatif (AC) de 100 à 240 V
- *Intensité* : 7,5 ampères (A) monoprocasseur ou 9,5 ampères (A) double processeur
- *Fréquence* : 50-60 Hz

### Sortie du moniteur DC

- 4,0 A maximum pour un courant continu (CC) de tension nominale 25 V provenant du connecteur ADC (Apple Display Connector)

## Alimentation requise pour les périphériques que vous pouvez connecter

### Cartes d'extension

- La quantité maximale et totale d'énergie consommée par les cartes AGP et PCI est de 90 W.

### Périphériques USB

- Chacun des ports USB intégrés dispose de 500 mA.

### Périphériques FireWire

- L'ordinateur peut fournir un total de 15 W aux ports FireWire.

## Horloge et pile du système

- Circuit CMOS personnalisé avec pile longue durée au lithium. Vous pourrez remplacer la pile de l'ordinateur (voir "Remplacement de la pile" à la page 70) par une nouvelle pile que vous pouvez acheter auprès d'un distributeur agréé Apple.

## Dimensions et conditions de fonctionnement

### Dimensions

- *Poids* : 17,84 kg (39,32 lb)

Le poids dépend du modèle. Le poids indiqué ci-dessus correspond au modèle de base : monoprocesseur, un lecteur optique et un disque dur. Le poids peut être plus élevé si des périphériques optionnels sont installés.

- *Hauteur* : 511 mm (20,12 pouces)
- *Largeur* : 206 mm (8,11 pouces)
- *Profondeur* : 475 mm (18,70 pouces)

### Conditions de fonctionnement

- *Température de fonctionnement* : 10 °C à 35 °C (50 °F à 95 °F)
- *Température de stockage* : 40 °C à 47 °C (40 °F à 116 °F)
- *Humidité relative* : 5 % à 95 % (sans condensation)
- *Altitude* : 0 à 3 048 mètres (0 à 10,000 pieds)

Cette annexe contient des informations importantes concernant les consignes de sécurité et l'entretien ainsi que des remarques sur l'organisation de l'espace de travail pour l'utilisation de votre ordinateur et de votre moniteur.

## Consignes de sécurité importantes

Le seul moyen de couper totalement l'alimentation de votre ordinateur consiste à débrancher le câble d'alimentation de la source d'alimentation principale. Pour déconnecter complètement votre moniteur, vous devez également débrancher le câble d'alimentation qui le raccorde à l'ordinateur ou à la source d'alimentation. Assurez-vous qu'au moins une des extrémités du câble d'alimentation du périphérique peut être atteinte facilement de manière à pouvoir débrancher l'ordinateur ou le moniteur quand cela est nécessaire.

**Pour votre propre sécurité et celle de votre matériel, respectez toujours les consignes suivantes.**

Si l'un des cas suivants se présente, débranchez la fiche d'alimentation (en tirant sur la fiche et non sur le câble) de l'ordinateur ou du moniteur et débranchez le câble du téléphone :

- Le câble ou la fiche d'alimentation est usé(e) ou endommagé(e).
- Vous avez renversé quelque chose dans le boîtier de l'ordinateur.
- L'ordinateur ou le moniteur a été exposé à la pluie ou à tout autre type d'humidité excessive.
- L'ordinateur ou le moniteur est tombé ou son boîtier a été endommagé.
- Vous pensez que l'ordinateur ou le moniteur doit faire l'objet d'une révision ou d'une réparation.
- Vous voulez nettoyer l'écran ou le boîtier de l'ordinateur ou du moniteur.
- Vous remarquez une fuite du liquide de refroidissement à l'intérieur ou à l'extérieur de votre ordinateur (pour les modèles de Power Mac G5 équipés d'un système de refroidissement liquide)

Si vous avez l'intention de ranger votre ordinateur pour une période prolongée, retirez la batterie.

**Pour prévenir les accidents et éviter d'endommager votre ordinateur ou votre moniteur, veillez à toujours observer les consignes suivantes :**

- Maintenez votre ordinateur éloigné de toute source de liquide et d'humidité.
- Ne placez aucun objet sur le dessus de l'ordinateur ou du moniteur.
- Veillez à ce que les grilles d'aération de l'ordinateur et du moniteur ne soient pas obstruées.
- N'enlevez jamais le boîtier du moniteur et n'ouvrez pas l'ordinateur quand il est allumé. Vous risquez de recevoir une décharge électrique.
- Lorsque le temps est orageux, déconnectez votre modem de la prise téléphonique afin d'éviter qu'une surcharge de tension n'endommage ce dernier.



**Avertissement :** votre Macintosh est équipé d'une prise de mise à la terre à trois fils, c'est-à-dire une prise munie d'une troisième broche reliée à la terre. Il s'agit d'une mesure de sécurité. Ne modifiez pas la fiche pour pouvoir l'insérer dans une prise non reliée à la terre. Faites appel à un électricien agréé pour installer une prise correctement reliée à la terre. Ne dérogez en aucun cas à cette consigne.

Déplacez avec soin votre ordinateur et votre moniteur. Pour soulever l'appareil, veillez à suivre la procédure recommandée qui consiste à fléchir les jambes. Quand vous transportez le moniteur, assurez-vous que vous faites face à l'écran. Ne le transportez pas en le saisissant par le socle.



**Avertissement :** le matériel électrique peut s'avérer dangereux s'il n'est pas utilisé correctement. L'utilisation de ce produit par un enfant doit toujours être supervisée par un adulte. Ne permettez pas aux enfants de toucher les composants internes de tout appareil électrique, ni de manipuler des câbles électriques.

### Système de refroidissement liquide

Certains modèles de Power Mac G5 utilisent un système de refroidissement liquide pour contrôler la température à l'intérieur de l'ordinateur. Le système de refroidissement liquide est scellé et conçu pour être ouvert uniquement par un fournisseur de services agréé Apple (Apple Authorized Service Provider ou AASP).



**Avertissement :** n'essayez pas d'ouvrir ou de réparer le système de refroidissement liquide. L'ouverture du système de refroidissement liquide peut endommager votre matériel, et de tels dommages ne sont pas forcément couverts par la garantie limitée de votre ordinateur.





**Avertissement :** utilisez toujours votre ordinateur en position verticale. Au cas improbable où le liquide fuirait à l'intérieur ou à l'extérieur de votre ordinateur, déconnectez toute alimentation électrique de votre ordinateur et ne le redémarrez pas. Contactez un fournisseur de services agréé Apple (Apple Authorized Service Provider) ou contactez Apple pour obtenir des informations sur la réparation de votre ordinateur.

Après avoir déconnecté l'alimentation électrique, vous pouvez nettoyer le liquide de refroidissement avec un tissu absorbant. Évitez toute inhalation ou tout contact direct avec la peau : le liquide peut entraîner une légère irritation de la peau. En cas de contact avec la peau, lavez abondamment au savon et à l'eau. En cas de contact avec les yeux, rincer abondamment à l'eau. Les matériaux ayant servi au nettoyage doivent être recyclés ou traités conformément aux lois, normes et directives locales.

Le liquide de refroidissement peut être nocif s'il est avalé. Des fiches toxicologiques (Material Safety Data Sheets ou MSDS) sont disponibles sur le site [www.apple.com/about/environment/use/lcs.html](http://www.apple.com/about/environment/use/lcs.html).

Pour des réparations ou des questions liées à votre garantie, contactez un fournisseur de services agréé Apple (Apple Authorized Service Provider) ou Apple. La documentation fournie avec votre ordinateur contient des informations relatives à l'assistance et à la maintenance.

## Apple et l'environnement

Apple reconnaît sa responsabilité en matière de minimisation de l'impact de ses opérations et de ses produits sur l'environnement.

### Pour plus d'informations

Rendez-vous sur le site Web [www.apple.com/about/environment](http://www.apple.com/about/environment).

## Entretien général

Pour nettoyer votre ordinateur ou le moniteur de manière plus complète, procédez comme suit :

- 1 Éteignez l'ordinateur et le moniteur.
- 2 Déconnectez le câble d'alimentation de l'ordinateur au niveau de la prise ou multiprise électrique. Si votre moniteur est branché sur une prise, débranchez-le également.
- 3 Débranchez les câbles du moniteur au niveau de l'ordinateur.
- 4 Nettoyez l'écran du moniteur à l'aide d'un papier absorbant ou d'un tissu doux et non pelucheux imbibé d'eau légèrement savonneuse.

**Avertissement :** ne vaporisez pas de liquide directement sur l'écran du moniteur. Une partie de ce liquide pourrait s'infiltrer à l'intérieur et provoquer une décharge électrique.

- 5 Nettoyez délicatement le boîtier de l'ordinateur ou du moniteur à l'aide d'un chiffon propre, doux et humide.

**Important :** n'utilisez pas d'alcool, d'aérosols ni de produits solvants ou abrasifs susceptibles d'endommager la finition du boîtier.

## Protection de votre lecteur optique

**Pour garantir le bon fonctionnement de votre lecteur optique :**

- Placez votre ordinateur de sorte que le plateau du lecteur ne heurte aucun obstacle lors de son ouverture.
- Laissez le lecteur fermé lorsque vous ne l'utilisez pas.
- Ne placez aucun objet sur le plateau du lecteur lorsqu'il est ouvert.
- Ne touchez pas la lentille du lecteur optique avec vos doigts. N'essayez pas la lentille du lecteur avec un mouchoir en papier ni aucune autre matière abrasive. Si vous devez la nettoyer, procurez-vous les produits adéquats auprès d'un fournisseur de services agréé Apple.
- Maintenez votre ordinateur éloigné de toute source d'humidité.

## Entretien de votre moniteur

**Pour entretenir votre moniteur et en garantir la longévité :**

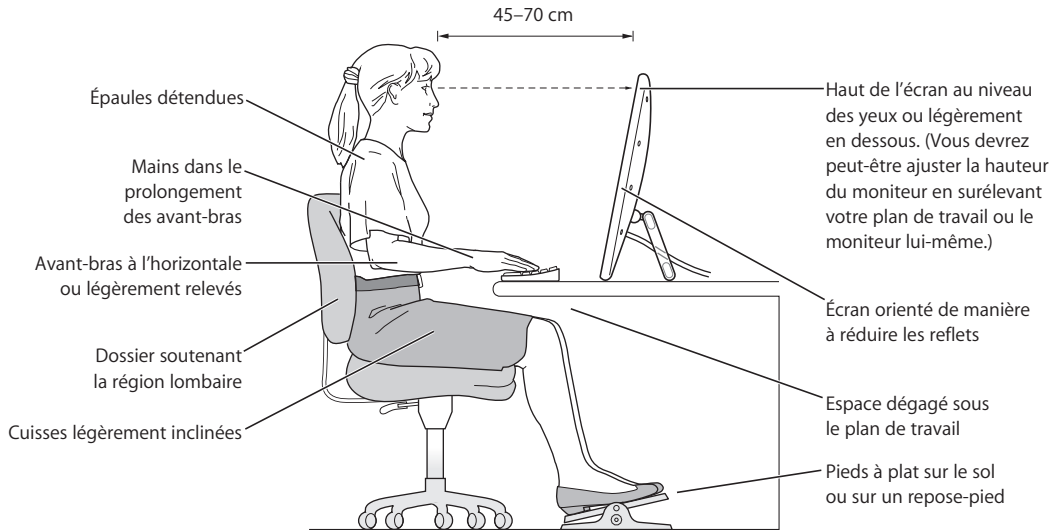
- N'appuyez pas sur la surface de l'écran.
- N'écrivez pas sur l'écran et ne le touchez pas avec un objet tranchant.
- Si vous comptez ne pas utiliser le moniteur ni l'ordinateur pendant au moins une journée, éteignez-les ou utilisez les réglages Économiseur d'énergie.
- En cas d'inactivité prolongée de votre ordinateur, éteignez l'écran, baissez la luminosité ou utilisez un programme d'économie d'écran qui assombrit ou modifie l'image affichée.

## Informations importantes sur l'organisation de l'espace de travail et la santé

Voici quelques conseils permettant d'adapter votre environnement de travail à votre morphologie et prévenir la fatigue oculaire.

- Optez pour un siège de bureau réglable et offrant un dossier et une assise confortables. Réglez la hauteur du siège de manière à ce que vos cuisses soient légèrement inclinées et que vos pieds soient posés à plat sur le sol.  
Le dossier du siège doit soutenir votre région lombaire, c'est-à-dire la partie inférieure de votre dos. Suivez les instructions du fabricant de sorte que le réglage du dossier soit parfaitement adapté à votre morphologie.
- Lorsque vous utilisez le clavier de l'ordinateur, vos épaules doivent être détendues. Le bras et l'avant-bras doivent former un angle droit, ou presque, et votre main doit être dans le prolongement du poignet.  
Au besoin, relevez le siège de manière à ce que vos avant-bras et vos mains soient placés correctement par rapport au clavier. Si, dans ce cas, vos pieds ne reposent plus à plat sur le sol, utilisez un repose-pied inclinable et réglable en hauteur. Si vous disposez d'un bureau modulaire, vous pouvez abaisser le niveau du plan de travail pour éviter l'emploi d'un repose-pied. Une troisième solution consiste à utiliser un bureau dont le poste de saisie est situé plus bas que le plan de travail.
- Veillez à ce que la souris se trouve à hauteur du clavier. Prévoyez également un espace suffisant pour pouvoir la manipuler commodément.
- Placez le moniteur de manière à ce que le haut de l'écran soit légèrement en dessous du niveau de vos yeux quand vous êtes assis au clavier. Il vous appartient de juger de la meilleure distance entre vos yeux et l'écran. Elle se situe en général entre 45 et 70 cm.

- Positionnez le moniteur de façon à éviter d'être ébloui par la réflexion sur ce dernier de l'éclairage au plafond ou de la lumière des fenêtres de la pièce. Si possible, utilisez un pied de moniteur inclinable. Le pied vous permet de régler le meilleur angle de vision et de réduire ou d'éliminer l'éblouissement causé par les sources lumineuses impossibles à déplacer.



Pour plus d'information sur l'hygiène, la sécurité et la maintenance, consultez la page Internet d'Apple sur l'ergonomie à l'adresse [www.apple.com/about/ergonomics](http://www.apple.com/about/ergonomics).

Votre ordinateur vous permet de naviguer sur le Web, d'échanger du courrier électronique avec vos amis et votre famille ou de dialoguer en temps réel via Internet. Suivez les instructions de ce guide détaillé pour vous connecter à Internet.

Pour utiliser Internet, vous avez besoin d'un compte auprès d'un FAI. L'Assistant réglages peut en configurer un pour vous. Dans certains pays, l'Assistant réglages ne peut pas vous configurer un compte auprès d'un FAI. Vous devez donc contacter un FAI pour obtenir un compte. Utilisez ensuite les informations contenues dans cette annexe pour configurer votre connexion

Si vous n'avez pas utilisé l'Assistant réglages pour configurer votre connexion à Internet, vous pouvez l'utiliser maintenant. Ouvrez Préférences Système, puis cliquez sur Réseau. Cliquez sur le bouton "Assistez-moi" pour ouvrir l'Assistant réglages de réseau. Si vous ne souhaitez pas utiliser cet Assistant, vous pouvez réaliser votre connexion manuellement à l'aide des informations données dans cet annexe.

## Il existe quatre types de connexion à Internet :

- **Connexion par ligne téléphonique** : l'ordinateur est relié à une prise téléphonique murale via un câble téléphonique (pour les ordinateurs comprenant un modem).
- **Connexion via un modem câble ou DSL à haut débit** : l'ordinateur est relié via un câble Ethernet à un modem spécial fourni par un FAI.
- **Connexion sans fil AirPort Extreme** : votre ordinateur est connecté sans fil à Internet via une borne d'accès AirPort Extreme.
- **Réseau local (LAN)** : l'ordinateur est connecté à un réseau local via un câble Ethernet. C'est le type de connexion habituellement utilisé dans les entreprises.

### **Avant de vous connecter à Internet :**

- 1 Procurez-vous les informations de connexion auprès de votre FAI ou de votre administrateur réseau. Consultez la section suivante, “Collecte des informations nécessaires”, pour savoir quelles sont les informations dont vous avez besoin pour chaque type de connexion.

Si un autre ordinateur se trouvant au même emplacement est déjà connecté à Internet, vous pouvez probablement utiliser ses réglages.

### **Pour accéder aux réglages sur un ordinateur Mac OS X :**

- Ouvrez la fenêtre Réseau des Préférences Système.
- Dans le menu local Afficher, sélectionnez votre mode de connexion.
- Copiez les informations concernant votre connexion.

### **Pour accéder aux réglages sur un ordinateur Mac OS 9 :**

- Ouvrez le tableau de bord TCP/IP.
- Recherchez le mode de connexion dans le menu local “Connexion”.
- Recherchez la configuration dans le menu local Configurer.
- Notez l’adresse IP, le masque de sous-réseau et l’adresse du routeur figurant dans les champs correspondants.

### **Pour accéder aux réglages sur un PC Windows :**

Les informations de connexion d’un PC Windows se trouvent à deux endroits.

- Pour trouver l’adresse IP et le masque de sous-réseau, ouvrez le tableau de bord “Connexions réseau et Internet”.
- Pour accéder aux informations relatives aux comptes d’utilisateurs, ouvrez le tableau de bord Comptes d’utilisateurs.

Vous pouvez écrire ces informations directement sur les pages suivantes, puis les saisir dans l’Assistant réglages.

- 2 Si vous utilisez un modem téléphonique, branchez un câble téléphonique (inclus avec la plupart des ordinateurs Macintosh) sur le port modem de votre ordinateur et sur une prise téléphonique murale. Si vous disposez d’un modem DSL ou câble, connectez-le à votre ordinateur en suivant les instructions incluses.

## Collecte des informations nécessaires

Vous pouvez noter sur ces pages les informations obtenues auprès de votre Fournisseur d'Accès à Internet (FAI), de votre administrateur réseau ou de votre autre ordinateur, puis les saisir dans l'Assistant réglages de réseau.

### **Pour configurer une connexion téléphonique classique, procurez-vous les informations suivantes :**

- Nom du fournisseur d'accès
- Nom d'utilisateur ou de compte
- Mot de passe
- Numéro de téléphone du FAI
- Numéro de téléphone de remplacement
- Préfixe pour obtenir une ligne extérieure

### **Pour configurer une connexion DSL, modem câble, LAN ou sans fil AirPort Extreme :**

- Choisissez d'abord votre méthode de connexion (en cas de doute, consultez votre administrateur système ou votre FAI) :
  - Manuellement
  - Utilisation de DHCP avec une adresse manuelle
  - Via DHCP
  - Via BootP
  - PPP

Si vous ne savez pas quelle méthode utiliser, il est recommandé d'activer l'option "Via DHCP", car le réseau fournit alors la plupart des informations requises automatiquement.

Si vous avez sélectionné "Manuellement" ou "Utilisation de DHCP avec une adresse manuelle" procurez-vous les informations suivantes :

- Adresse IP
- Masque de sous-réseau
- Adresse du routeur

**Remarque :** si vous avez sélectionné "Utilisation de DHCP avec une adresse manuelle", vous n'avez pas besoin d'un masque de sous-réseau ni d'adresse de routeur.

Si vous avez sélectionné “Via DHCP”, procurez-vous les informations suivantes facultatives (le cas échéant, consultez votre FAI) :

- ID client DHCP
- serveurs DNS

Si vous avez sélectionné “PPP” (pour des connexions PPPoE), procurez-vous les informations suivantes :

- Fournisseur d'accès
- Nom du compte
- Mot de passe
- Nom du service PPPoE

Les informations ci-dessous sont facultatives. Consultez votre FAI ou votre administrateur système si nécessaire.

- serveurs DNS
- Nom de domaine
- Serveur proxy

## Saisie de vos informations

Après vous être procuré les informations de configuration spécifiques auprès de votre FAI ou de votre administrateur réseau, vous pouvez soit cliquer sur le bouton “Assistez-moi” dans la fenêtre des préférences Réseau pour ouvrir l’Assistant réglages de réseau, soit saisir les informations manuellement.

Pour saisir vos informations manuellement, suivez les étapes correspondant à votre mode de connexion.

- Modem téléphonique avec connexion PPP (Point-to-Point Protocol) (voir la page 97)
- Connexion via modem câble, DSL ou réseau LAN (la page 100) avec les configurations suivantes :
  - Manuelle
  - DHCP
  - PPPoE
- Connexion sans fil AirPort Extreme (voir la page 105)



## Modem téléphonique avec connexions PPP (Point-To-Point Protocol)

Le modem téléphonique constitue la manière la plus courante de se connecter à Internet. Votre modem utilise une méthode appelée PPP (Point-to-Point Protocol) pour se connecter à un FAI.

Assurez-vous que votre modem est branché sur une ligne téléphonique et que vous disposez des informations fournies par votre FAI (voir la page 95).

### Pour configurer l'utilisation du port de modem interne dans les préférences Réseau :

- 1 Dans la barre des menus, sélectionnez le menu Pomme () > Préférences Système.
- 2 Cliquez sur Réseau.
- 3 Choisissez Configuration des ports réseau dans le menu local Afficher, puis cochez la case Activé à côté de Modem interne.



- 4 Faites glisser Modem interne en haut de la liste Configurations de port pour en faire l'interface réseau préférée ou principale.
- 5 Choisissez Modem interne dans le menu local Afficher et cliquez sur PPP.

- 6 Saisissez les informations fournies par votre FAI, puis cliquez sur Appliquer.



#### Pour tester votre configuration Internet :

- 1 Ouvrez l'application Connexion à Internet (dans le dossier Applications).
- 2 Cliquez sur l'icône Modem interne si nécessaire.
- 3 Tapez le numéro de téléphone de connexion de votre FAI, votre nom de compte et votre mot de passe, si nécessaire.
- 4 Cliquez sur Se connecter.

L'application Connexion à Internet compose le numéro de votre FAI et établit une connexion.

Pour vous connecter automatiquement dès que vous ouvrez une application TCP/IP, telle qu'un navigateur Web ou une messagerie électronique, procédez de la manière suivante :

- 1 Cliquez sur Options PPP (dans la fenêtre PPP des préférences Réseau).
- 2 Cochez la case "Se connecter automatiquement si nécessaire".



- 3 Cliquez sur OK, puis sur Appliquer.

## Connexions à Internet par ligne DSL, modem câble ou réseau LAN

Si vous vous connectez à Internet soit à l'aide d'un modem DSL ou câble, soit via un réseau LAN Ethernet, demandez à votre FAI ou à votre administrateur réseau comment vous devriez configurer votre connexion à Internet :

- Manuellement : dans le cas d'une configuration manuelle, votre FAI ou administrateur réseau vous indique une adresse IP statique et d'autres informations que vous devez saisir dans les préférences Réseau.
- Via le protocole DHCP (Dynamic Host Configuration Protocol). avec une configuration DHCP, le serveur DHCP saisit automatiquement les informations à votre place.
- Via le protocole PPPoE (Point-to-Point Protocol over Ethernet). si vous utilisez un modem DSL et que vous avez besoin d'un nom d'utilisateur et d'un mot de passe pour vous connecter à Internet, vous devrez éventuellement configurer votre réseau pour qu'il utilise le protocole PPPoE.

Lors de la configuration de votre réseau, veillez à garder les informations fournies par votre FAI à portée de main (voir la page 95).

### Pour configurer les Préférences réseau pour le port Ethernet intégré :

- 1 Dans la barre des menus, sélectionnez le menu Pomme (🍏) > Préférences Système.
- 2 Cliquez sur Réseau.
- 3 Dans le menu local Afficher, sélectionnez Configurations de ports réseau.
- 4 Sélectionnez Ethernet intégré.



- 5 Faites glisser Ethernet intégré en haut de la liste Configurations de port pour en faire l'interface réseau préférée ou principale.

Suivez ensuite les instructions de configuration manuelle de votre réseau, via DHCP ou PPPoE, selon les recommandations de votre FAI ou de votre administrateur réseau.

## Configuration manuelle

Ayez à portée de main votre adresse IP statique, l'adresse du routeur et le masque de sous-réseau fournis par votre FAI (voir la page 95).

**Pour effectuer une configuration manuelle :**

- 1 Dans préférence Réseau, sélectionnez Ethernet intégré dans le menu local Afficher.
- 2 Cliquez sur TCP/IP, si nécessaire.
- 3 Dans le menu local Configurer IPv4, choisissez Manuellement.



- 4 Remplissez le reste des champs.
- 5 Cliquez sur Appliquer.

Votre connexion est prête dès que vous avez configuré votre réseau. Ouvrez votre navigateur Web (ou une autre application TCP/IP) afin de tester votre connexion à Internet.

## Configuration DHCP

Après avoir choisi une configuration DHCP, le serveur DHCP fournit automatiquement vos informations de réseau.

### Pour configurer DHCP :

- 1 Dans préférence Réseau, sélectionnez Ethernet intégré dans le menu local Afficher.
- 2 Cliquez sur TCP/IP, si nécessaire.
- 3 Choisissez Via DHCP dans le menu local Configurer IPv4.



- 4 Cliquez sur Appliquer.

Ouvrez votre navigateur Web (ou une autre application TCP/IP) afin de tester votre connexion à Internet.

**Remarque :** sauf instructions contraires de votre FAI, ignorez les champs Client DHCP et Domaines de recherche.

## Configuration PPPoE

Certains FAI recourant à la technologie DSL utilisent le protocole PPPoE (Point-to-Point Protocol over Ethernet). Si vous utilisez un modem DSL et que vous avez besoin d'un nom d'utilisateur et d'un mot de passe pour vous connecter à Internet, contactez votre FAI pour savoir si vous devez vous connecter via PPPoE.

### Pour configurer une connexion PPPoE :

Ayez à portée de main le nom d'utilisateur, le mot de passe et, si cela est nécessaire, l'adresse du serveur DNS fournis par votre FAI (voir la page 95).

- 1 Dans préférence Réseau, sélectionnez Ethernet intégré dans le menu local Afficher.
- 2 Cliquez sur PPPoE et sélectionnez "Se connecter via PPPoE".



- 3 Remplissez le reste des champs. Si vous souhaitez que tous les utilisateurs de votre ordinateur utilisent la même méthode de connexion, sélectionnez "Enregistrer le mot de passe".

**Remarque :** pour vous connecter automatiquement au démarrage d'une application TCP/IP, telle qu'un navigateur Web ou une application de courrier électronique, cliquez sur Options PPPoE, puis sélectionnez "Se connecter automatiquement si nécessaire".

- 4 Cliquez sur TCP/IP et sélectionnez Via PPP ou Manuellement dans le menu local Configurer IPv4, selon les instructions de votre FAI. Si votre FAI vous a communiqué une adresse IP statique, choisissez Manuellement et tapez l'adresse dans le champ Adresse IP.
- 5 Saisissez les adresses des serveurs de noms de domaine (DNS) dans le champ Serveurs DNS.



- 6 Cliquez sur Appliquer.

Votre connexion à Internet est prête dès que vous avez configuré votre réseau. Vous pouvez alors ouvrir votre navigateur Web ou une autre application TCP/IP afin de tester votre connexion.

**Important :** si vous n'avez pas sélectionné l'option de connexion automatique, vous devez ouvrir l'application Connexion à Internet, choisir la configuration adéquate, puis cliquer sur Se connecter. Pour plus d'informations, choisissez Aide > Aide Connexion à Internet dans la barre des menus située en haut de l'écran.



## Connexion sans fil AirPort Extreme

Vous pouvez configurer votre réseau AirPort Extreme et votre connexion Internet à l'aide de l'Assistant réglages AirPort, situé dans le dossier Utilitaires de votre dossier Applications. L'assistant vous aide à configurer votre borne d'accès AirPort Extreme et à régler votre ordinateur pour qu'il utilise AirPort Extreme. Pour en savoir plus sur votre borne d'accès AirPort Extreme, consultez le *Guide de configuration de la borne d'accès AirPort Extreme* livré avec votre borne d'accès.

Si votre borne d'accès AirPort Extreme est déjà configurée, votre carte AirPort Extreme peut dans la plupart des cas y accéder immédiatement.

### Pour vérifier l'accès au réseau AirPort Extreme :

- Cliquez sur l'icône d'état AirPort dans la barre des menus et choisissez un réseau AirPort dans la liste.



Si aucun réseau AirPort n'y figure, vous pouvez utiliser l'Assistant réglages AirPort pour vérifier ou modifier vos réglages ou bien les changer via la fenêtre Réseau des Préférences Système.

## Configuration manuelle d'une connexion AirPort Extreme

Pour configurer une connexion manuelle utilisant des adresses spécifiques affectées par avance pour vos serveurs et votre ordinateur, procurez-vous les informations suivantes auprès de votre administrateur de système.

Si vous vous connectez via DHCP, la plupart de ces informations sont automatiquement transmises à votre ordinateur via le réseau. Consultez votre administrateur de système pour obtenir les renseignements nécessaires.

- Adresses des serveurs de noms de domaine (DNS), si nécessaire
- Configuration d'adresse IP manuelle ou via DHCP
- Adresse IP
- Adresse du routeur
- Masque de sous-réseau
- Mot de passe, si nécessaire

Assurez-vous ensuite que les options de connexion AirPort sont activées dans les préférences Réseau.

### Pour régler vos Préférences réseau pour un port AirPort Extreme :

- 1 Dans la barre des menus, sélectionnez le menu Pomme () > Préférences Système.
- 2 Cliquez sur Réseau.
- 3 Dans le menu local Afficher, sélectionnez Configurations de ports réseau.
- 4 Cochez la case Activé à côté d'AirPort.



Suivez ensuite les instructions fournies par votre FAI ou votre administrateur réseau pour configurer votre réseau manuellement ou via DHCP. Si vous configurez vous-même votre réseau, il est peut-être plus simple d'utiliser DHCP car le serveur attribue automatiquement les adresses IP.

- 5 Choisissez AirPort dans le menu local Afficher.
- 6 Cliquez sur TCP/IP, si nécessaire.
- 7 Dans le menu local Configurer IPv4, choisissez Manuellement ou Via DHCP.



- Si vous choisissez Manuellement, saisissez les autres informations dans les champs correspondants.
  - Si vous choisissez Via DHCP, il est inutile de saisir d'autres informations, sauf instructions contraires de votre administrateur de système.
- 8 Cliquez sur AirPort et sélectionnez les options requises pour vous connecter à un réseau AirPort Extreme après le redémarrage ou lors de la réactivation de l'ordinateur après une suspension d'activité.
  - 9 Cliquez sur Appliquer.

Une fois les réglages AirPort configurés, vous êtes prêt à vous connecter.

#### **Pour tester votre connexion AirPort Extreme :**

- Cliquez sur l'icône d'état AirPort dans la barre des menus et choisissez Activer AirPort. Tout réseau AirPort Extreme situé dans la zone de couverture doit apparaître dans le menu.

## Dépannage de votre connexion

### Connexion à Internet par modem câble, ligne DSL et réseau LAN

Si vous ne parvenez pas à vous connecter à Internet à l'aide de votre modem câble ou DSL ou via votre réseau local (LAN), suivez les étapes ci-après.

**Important :** les instructions relatives aux modems ne concernent pas les utilisateurs de réseau LAN. Contrairement aux utilisateurs de modems câble et DSL, les utilisateurs de réseau LAN peuvent disposer de concentrateurs, de commutateurs, de routeurs et autres dispositifs de connexion. Ils doivent faire appel à leur administrateur réseau plutôt qu'à un FAI.

#### **Vérifiez les câbles et les sources d'alimentation**

Assurez-vous que tous les câbles du modem sont correctement branchés, y compris le câble d'alimentation du modem, le câble reliant le modem à l'ordinateur et le câble raccordant le modem à la prise murale. Vérifiez les câbles et l'alimentation des routeurs et des concentrateurs Ethernet.

#### **Éteignez puis rallumez le modem et réinitialisez les composants matériels du modem.**

Éteignez votre modem DSL ou votre modem câble pendant quelques minutes puis rallumez-le. Certains FAI conseillent de débrancher le câble d'alimentation du modem. Si votre modem dispose d'un bouton de réinitialisation, vous pouvez l'actionner avant ou après avoir éteint puis rallumé le modem.

## Connexions PPPoE

Si vous n'arrivez pas à vous connecter à votre FAI via PPPoE, commencez par vérifier les câbles et l'alimentation, puis éteignez le modem et rallumez-le et réinitialisez le matériel modem.

### Vérifiez les réglages de Préférences Système

- 1 Dans la barre des menus, sélectionnez le menu Pomme (🍏) > Préférences Système.
- 2 Cliquez sur Réseau.
- 3 Dans le menu local Afficher, sélectionnez Configurations de ports réseau.
- 4 Sélectionnez Ethernet intégré, puis faites glisser cette configuration en haut de la liste des configurations de ports.
- 5 Dans le menu local Afficher, sélectionnez Ethernet intégré.
- 6 Cliquez sur PPPoE.
- 7 Sélectionnez Se connecter via PPPoE.
- 8 Vérifiez le champ Nom de compte pour vous assurer d'avoir tapé les informations correctes fournies par votre FAI.
- 9 Si vous avez choisi d'enregistrer votre mot de passe, saisissez-le à nouveau afin d'être sûr(e) qu'il est correct.
- 10 Cliquez sur TCP/IP. Assurez-vous d'avoir saisi dans cette fenêtre les informations correctes fournies par votre FAI.
- 11 Cliquez sur Appliquer.

## Connexions au réseau

Si vous disposez de plusieurs ordinateurs tentant de partager une connexion à Internet, assurez-vous que votre réseau est correctement configuré. Vous devez savoir si votre FAI fournit une seule ou plusieurs adresses IP, autrement dit, une pour chaque ordinateur.

Si une seule adresse IP est utilisée, vous devez disposer d'un routeur capable de partager la connexion (on parle alors de conversion d'adresse réseau (NAT) ou de "masquage d'adresse IP"). Pour obtenir des informations sur la configuration, consultez la documentation fournie avec votre routeur ou contactez la personne qui a configuré votre réseau. La borne d'accès AirPort Extreme peut être utilisée pour que plusieurs ordinateurs partagent une adresse IP. Pour plus d'informations sur l'utilisation de la borne d'accès AirPort Extreme, consultez l'aide à l'écran ou rendez-vous sur le site Web AirPort, à l'adresse [www.apple.com/airport](http://www.apple.com/airport).

Si ces instructions s'avèrent insuffisantes pour résoudre les problèmes rencontrés, contactez votre FAI.

## Communications Regulation Information

### FCC Compliance Statement

This equipment has been tested and found to comply with the limits for a Class B digital device, pursuant to part 15 of the FCC Rules. These limits are designed to provide reasonable protection against harmful interference in a residential installation.

This equipment generates, uses, and can radiate radio frequency energy and, if not installed and used in accordance with the instructions, may cause harmful interference to radio communications. However, there is no guarantee that interference will not occur in a particular installation. If this equipment does cause harmful interference to radio or television reception, which can be determined by turning the equipment off and on, the user is encouraged to try to correct the interference by one or more of the following measures:

- Reorient or relocate the receiving antenna.
- Increase the separation between the equipment and receiver.
- Connect the equipment into an outlet on a circuit different from that to which the receiver is connected.
- Consult the dealer or an experienced radio/TV technician for help.

If necessary, consult an Apple Authorized Service Provider or Apple. See the service and support information that came with your Apple product. Or, consult an experienced radio/television technician for additional suggestions.

**Important:** Changes or modifications to this product not authorized by Apple Computer, Inc., could void the EMC compliance and negate your authority to operate the product.

This product was tested for EMC compliance under conditions that included the use of Apple peripheral devices and Apple shielded cables and connectors between system components. It is important that you use Apple peripheral devices and shielded cables and connectors between system components to reduce the possibility of causing interference to radios, television sets, and other electronic devices. You can obtain Apple peripheral devices and the proper shielded cables and connectors through an Apple Authorized Reseller. For non-Apple peripheral devices, contact the manufacturer or dealer for assistance.

*Responsible party (contact for FCC matters only):* Apple Computer, Inc. Product Compliance, 1 Infinite Loop M/S 26-A, Cupertino, CA 95014-2084, 408-974-2000.

### Industry Canada Statement

Complies with the Canadian ICES-003 Class B specifications. Cet appareil numérique de la classe B est conforme à la norme NMB-003 du Canada.

### VCCI Class B Statement

情報処理装置等電波障害自主規制について

この装置は、情報処理装置等電波障害自主規制協議会 (VCCI) の基準に基づくクラス B 情報技術装置です。この装置は家庭環境で使用されることを目的としていますが、この装置がラジオやテレビジョン受信機に近接して使用されると、受信障害を引き起こすことがあります。

取扱説明書に従って正しい取扱をしてください。

### Communauté Européenne

Conforme aux directives européennes 72/23/CEE, 89/336/CEE et 99/5/CEE.

### Laser Information

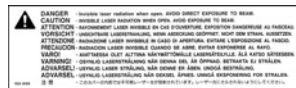
**Warning:** Making adjustments or performing procedures other than those specified in your equipment's manual may result in hazardous radiation exposure.

Do not attempt to disassemble the cabinet containing the laser. The laser beam used in this product is harmful to the eyes. The use of optical instruments, such as magnifying lenses, with this product increases the potential hazard to your eyes. For your safety, have this equipment serviced only by an Apple Authorized Service Provider.

If you have an internal Apple CD-ROM, DVD-ROM, or DVD-RAM drive in your computer, your computer is a Class 1 laser product. The Class 1 label, located in a user-accessible area, indicates that the drive meets minimum safety requirements. A service warning label is located in a service-accessible area. The labels on your product may differ slightly from the ones shown here.



Class 1 label



Service warning label

### Laser Specifications

Laser on pickup unit (when reading a CD):

- *Type:* Semiconductor GaAlAs laser
- *Wavelength:* 790 nm
- *Power out of objective lens:* 3.3 mW
- *Beam divergence:* horizontal 12° vertical 35°

### Exposure to Radio Frequency Energy

The radiated output power of the optional AirPort Extreme Card is far below the FCC radio frequency exposure limits. Nevertheless, it is advised to use the wireless equipment in such a manner that the potential for human contact during normal operation is minimized.

### Informations sur la souris et le clavier

La souris optique d'Apple est un appareil à diode électroluminescente de catégorie 1. Ce produit est conforme aux exigences des directives européennes 72/23/CEE et 89/336/CEE.

It also complies with the Canadian ICES-003 Class B Specification.

### Avertissement relatif aux activités à haut risque

Cet ordinateur n'est pas conçu pour être utilisé dans des installations nucléaires, pour la navigation ou la communication aérienne, pour le contrôle du trafic aérien, ni dans aucune autre situation où une panne du système informatique pourrait entraîner la mort, des blessures ou de graves dommages écologiques.

### Conformité ENERGY STAR®

En tant que partenaire ENERGY STAR® Apple a configuré ce produit de telle sorte qu'il respecte les recommandations d'économie d'énergie d'ENERGY STAR®. Le programme ENERGY STAR® est un partenariat avec les fabricants de matériel de bureau visant à promouvoir une consommation efficace de l'énergie. La réduction de la consommation d'énergie des appareils de bureau permet de réaliser des économies et contribue à réduire la pollution en éliminant le gaspillage d'énergie.

### Informations sur l'élimination des piles usagées

Les batteries usagées doivent être recyclées ou traitées conformément aux normes d'environnement locales.

#### Nederlands

Gebruikte batterijen kunnen worden ingeleverd bij de chemokar of in een speciale batterijcontainer voor klein chemisch afval (kca) worden gedeponneerd.

### Informations sur l'élimination de l'ordinateur usagé

Votre Power Mac G5 doit être recyclé ou éliminé conformément aux lois, normes et directives locales pour les matériels électriques et électroniques.

### Informations relatives au téléphone et au modem Apple 56K

#### Informez votre opérateur téléphonique

Certains opérateurs téléphoniques exigent que vous informiez votre agence locale lorsque vous raccordez un modem à leur réseau.

#### Information You Need in the United States

The internal modem complies with Part 68 of the FCC rules. On the back of this equipment is a label that contains, among other information, the FCC registration number and ringer equivalence number (REN). If requested, provide this information to your telephone company.

- *Ringer equivalence number (REN)* : 0.1B (part numbers M9455 and M9457) and 0.6B (part number M9454). The REN is useful for determining the quantity of devices you may connect to your telephone lines and still have all those devices ring when your telephone number is called. In most, but not all areas, the sum of the RENs of all devices connected to one line should not exceed five (5.0). To be certain of the number of devices you may connect to your line, as determined by the REN, you should contact your local telephone company to determine the maximum REN for your calling area.
- *Telephone jack type:* USOC, RJ-11 An FCC-compliant telephone cord and modular plug are provided with this equipment. This equipment is designed to be connected to the telephone network or premises wiring using a compatible modular jack that complies with Part 68 rules. See the installation instructions for details.



### Telephone Line Problems

If your telephone doesn't work, there may be a problem with your telephone line. Disconnect the modem to see if the problem goes away. If it doesn't, report the problem either to your local telephone company or to your company's telecommunications department.

If disconnecting the modem eliminates the problem, the modem itself may need service. Pour obtenir de l'assistance, reportez-vous aux informations relatives à l'assistance et à la maintenance fournies avec votre produit Apple pour vous entrer en contact avec Apple ou un fournisseur de services agréé Apple.

If you do not disconnect your modem when it is adversely affecting the telephone line, the telephone company has the right to disconnect your service temporarily until you correct the problem. The telephone company will notify you as soon as possible. Also, you will be informed of your right to file a complaint with the FCC.

The telephone company may make changes in its facilities, equipment, operations, or procedures that could affect the operation of your equipment. If this happens, the telephone company will provide advance notice in order for you to make the necessary modifications to maintain uninterrupted service.

The internal modem will not work with party lines, cannot be connected to a coin-operated telephone, and may not work with a private branch exchange (PBX).

### Telephone Consumer Protection Act

The Telephone Consumer Protection Act of 1991 makes it unlawful for any person to use a computer or other electronic device to send any message via a telephone fax machine unless such message clearly contains, in a margin at the top or bottom of each transmitted page or on the first page of the transmission, the date and time it was sent and an identification of the business, other entity, or individual sending the message and the telephone number of the sending machine of such business, entity, or individual.

### Information You Need in Canada

The Industry Canada (IC) label identifies certified equipment. This certification means that the equipment meets certain telecommunications network protective, operational, and safety requirements. The Department does not guarantee the equipment will operate to a user's satisfaction.

Before installing this equipment, make sure that you are permitted to connect to the facilities of the local telecommunications company. Be sure you use an

acceptable method of connection to install the equipment. In some cases, you may extend the company's internal wiring for single-line individual service by means of a certified telephone extension cord. Be aware, however, that compliance with these conditions may not prevent degradation of service in some situations.

Repairs to certified equipment should be made by an authorized Canadian maintenance facility designated by the supplier. Any equipment malfunctions or repairs or alterations that you make to this equipment may cause the telecommunications company to request that you disconnect the equipment.

*In Canada, contact Apple at: 7495 Birchmount Road, Markham, Ontario, L3R 5G2, 800-263-3394*

**Warning:** Users should ensure for their own protection that the electrical ground connections of the power utility, telephone lines, and internal metallic water pipe system, if present, are connected together. This precaution may be particularly important in rural areas.

Users should not attempt to make such connections themselves, but should contact the appropriate electric inspection authority or electrician.

- **Load number:** 0.1 (part numbers M9455 and M9457) and 0.2 (part number M9454). The load number (LN) assigned to each terminal device denotes the percentage of the total load to be connected to the telephone loop that is used by the device, to prevent overloading. The termination of a loop may consist of any combination of devices, subject only to the requirement that the sum of the load numbers of all devices does not exceed 100.
- **Telephone jack type:** CA-11

### Informations destinées aux utilisateurs canadiens

L'étiquette d'Industrie Canada identifie un matériel homologué. Cette étiquette certifie que le matériel est conforme à certaines normes de protection, d'exploitation et de sécurité des réseaux de télécommunications. Le Ministère n'assure toutefois pas que le matériel fonctionnera à la satisfaction de l'utilisateur.

Avant d'installer ce matériel, l'utilisateur doit s'assurer qu'il est permis de le raccorder au réseau de l'entreprise locale de télécommunication. Le matériel doit également être installé en suivant une méthode acceptée de raccordement. Dans certains cas, le câblage appartenant à l'entreprise utilisé pour un service individuel à ligne unique peut être prolongé au moyen d'un dispositif homologué de raccordement (cordon prolongateur téléphonique).

L'abonné ne doit pas oublier qu'il est possible que la conformité aux conditions énoncées ci-dessus n'empêche pas la dégradation du service dans certaines situations. De fait, les entreprises de télécommunication ne permettent pas que l'on raccorde un matériel aux prises d'abonnés, sauf dans les cas précis prévus par les tarifs particuliers de ces entreprises.

Les réparations de matériel homologué doivent être effectuées par un centre d'entretien canadien autorisé désigné par le fournisseur. La compagnie de télécommunications peut demander à l'utilisateur de débrancher un appareil suite à des réparations ou à des modifications effectuées par l'utilisateur ou en raison d'un mauvais fonctionnement.

Veuillez contacter Apple pour des informations supplémentaires :

Apple Canada, Inc.  
7495 Birchmount Road  
Markham, Ontario  
Canada L3R 5G2

Service clientèle d'Apple Canada : 800-263-3394

**Avertissement :** Pour sa propre sécurité, l'utilisateur doit s'assurer que tout les fils de mise à la terre du secteur, des lignes téléphoniques et les canalisations d'eau métalliques, s'il y en a, soient raccordés ensemble. Cette précaution est particulièrement importante dans les régions rurales.

L'utilisateur ne doit pas tenter de faire ces raccordements lui-même ; il doit avoir recours à un service d'inspection des installations électriques ou à un électricien, selon le cas.

- *Numéro de charge :* 0,2 L'indice de charge (IC) assigné à chaque dispositif terminal indique, pour éviter toute surcharge, le pourcentage de la charge totale qui sera raccordée à un circuit téléphonique bouclé utilisé par ce dispositif. La terminaison du circuit bouclé peut être constituée de n'importe quelle combinaison de dispositifs pourvu que la somme des indices de charge de l'ensemble des dispositifs ne dépasse pas 100.
- *Type de prise téléphonique :* CA-11

#### **Information You Need in the United Kingdom**

This terminal equipment is intended for direct connection to the analogue Public Switched Telecommunications Network and is approved for use within the United Kingdom with the following features:

- Modem facility
- Autocalling facility
- Autoanswer facility

- DTMF signaling

Operation in the absence of proceed indication or upon detection of proceed indication

This product is in conformity with relevant regulatory standards following the provisions of European Council Directives 73/23/EEC (Low Voltage Directive) and 89/336/EEC amended by 92/31/EEC (EMC Directive).

#### **Informationen für Deutschland**

Diese Modem-Karte ist als Endeinrichtung vorgesehen und muss an ein TAE mit F-Kodierung angeschlossen werden. Diese Endeinrichtung ist in Konformität gemäss Niederspannungsrichtlinie 73 / 23 / EWG sowie EMC-Richtlinien 89 / 336 / EWG und 92 / 31 / EWG.

#### **Informations pour la France**

Ce matériel est conforme aux normes applicables de sécurité électrique d'après la directive 73/23/CEE et aux normes applicables de comptabilité électromagnétique d'après la directive 89/336/CEE, modifiée par la directive 92/31/CEE.

#### **Information You Need in Australia**

All telecommunications devices are required to be labelled as complying to the Australian telecommunications standards, ensuring the health and safety of the operator and the integrity of the Australian telecommunications network. To provide compliance with the Australian Communications Authority's technical standards, please ensure that the following AT commands are maintained:

- ATB0 (ITU/CCITT operation)
- AT&G0 (no guard tone)
- AT&P1 (33/66 pulse dial make/break ratio)
- ATSO = 0 or ATSO = 1 (no answer or answer greater than one ring)
- ATS6 = 95 (DTMF period between 70–255 ms)
- ATS11 = 95 (DTMF period between 70–255 ms)

For calls that are automatically generated, a total of three call attempts are allowed to a telephone number, with a minimum period between calls of 2 seconds. If the call does not connect after three attempts, 30 minutes must expire before automatic redialing may be initiated. Failure to set the modem (and any associated communications software) to the above settings may result in the modem being non-compliant with Australian telecommunications standards. Under these circumstances a user could be subject to significant penalties under the Telecommunications Act 1997.

This modem must be properly secured in order for you to use it. Telecommunications network voltages exist inside the computer and the telecommunications line connection must be removed before opening the computer.

**Information You Need in New Zealand**

This modem is fully approved to operate on the New Zealand telecommunications network under Telepermit number PTC 211/04/002 (part numbers M9455 and M9457) and PTC 211/01/062 (part number M9454). All telecommunications devices are required to hold a Telepermit and be labelled accordingly with the approved Telepermit number to comply with the New Zealand telecommunications standards, ensuring the health and safety of the operator and the integrity of the New Zealand telecommunications network. To ensure compliance, all calls that are automatically generated should not make more than 10 call attempts to the same number within any 30 minute period with a minimum period between calls of 30 seconds. Failure to adhere to these standards may result in the modem being non-compliant with New Zealand Telecom standards. Under these circumstances a user could be subject to significant penalties.

**Important:** The grant of a Telepermit for any item of terminal equipment indicates that only Telecom has accepted that the item complies with minimum conditions for connection to its network. It indicates no endorsement of the product by Telecom, nor does it provide any sort of warranty. Above all, it provides no assurance that any item will work correctly in all respects with another item of Telepermitted equipment of a different make or model, nor does it imply that any product is compatible with all of Telecom's network services.

