

**Čestitamo, vi i vaš Mac Pro
stvorení ste jedno za drugo.**

Dobrodošli u vaš Mac Pro.

www.apple.com/hr/macpro



Mac Pro na slici prikazan je s LED Cinema zaslonom, Apple tipkovnicom s brojevima i Magic Mouseom.

OS X Mountain Lion

www.apple.com/hr/macosex



Mission Control

Savršen prikaz svega što se događa na vašem Mac računalu.

Help Center

 [mission control](#)



Launchpad

Trenutni pristup svim vašim aplikacijama na jednome mjestu.

Help Center

 [launchpad](#)



Poruke

Šaljite neograničen broj poruka na iPhone, iPad ili iPod touch.

Help Center

 [poruke](#)



Mac App Store

Najbolji način za otkrivanje i preuzimanje Mac aplikacija.

Help Center

 [mac app store](#)



Mail

Grupirajte svoje poruke prema konverzacijama.

Help Center

 [mail](#)



iPhoto

Organizirajte, editirajte i podijelite svoje fotografije.

iPhoto Help

 [photos](#)



iMovie

Pretvorite kućne videozapise u blockbustere.

iMovie Help

 [movie](#)



GarageBand

Jednostavno napravite pjesme koje sjajno zvuče.

GarageBand Help

 [record](#)

Sadržaj

Poglavlje 1: Priprema, podešavanje, uključivanje

- 9 Podešavanje vašeg Mac Pro računala
- 21 Isključenje vašeg Mac Pro računala u pripravno stanje ili potpuno isključivanje

Poglavlje 2: Život s vašim Mac Pro računalom

- 24 Prednja strana Mac Pro računala
- 26 Značajke Apple tipkovnice
- 28 Priključnice na stražnjoj strani Mac Pro računala
- 30 Ostale priključnice na stražnjoj strani
- 32 Mogućnosti za proširenje
- 34 Odgovori na pitanja

Poglavlje 3: Dodatna poboljšanja

- 39 Otvorite vaš Mac Pro
- 43 Instaliranje memorije
- 61 Instaliranje unutarnjih pogona za pohranu
- 74 Dodavanje PCI Express kartica
- 79 Zamjena unutarnje sigurnosne baterije

Poglavlje 4: Problemi, pronalaženje rješenja

- 82 Prevencija
- 83 Problemi s Mac Pro računalom
- 86 Problemi sa softverom
- 87 Popravlak, obnavljanje ili ponovno instaliranje OS X softvera
- 92 Provjera ispravnosti hardvera
- 92 Ažuriranje softvera
- 93 Problemi s Wi-Fi komunikacijom
- 94 Problemi s monitorom
- 97 Problemi s vašom internet vezom
- 99 Zamjena Apple Magic Mouse baterija
- 101 Poboljšavanje Ethernet performansi
- 101 Dodatne informacije, servis i podrška
- 104 Pronalaženje serijskog broja

Poglavlje 5: Unutrašnjost vašeg računala

- 106 Tehnički podaci

Poglavlje 6: Posljednje, ali ne i najmanje važno

- 118 Važne sigurnosne informacije
- 119 Osnovno održavanje
- 122 Razumijevanje ergonomije
- 124 Apple i briga za okoliš
- 125 Regulatory Compliance Information

1

Priprema, podešavanje, uključivanje

www.apple.com/hr/macpro

Help Center  Migration Assistant

Vaš Mac Pro sadrži najnoviju računalnu tehnologiju, uključujući tehnologiju naprednog procesora s više jezgri, vrlo brzu memoriju, PCI Express grafičku karticu i utore za proširenja te internu memoriju, sve u anodiziranom aluminijskom kućištu s jednostavnim pristupom do unutrašnjih komponenata.

UPOZORENJE: Kako biste izbjegli ozljede, pažljivo pročitajte sve upute za instalaciju (i sigurnosne napomene počevši na str. 118) prije prve uporabe vašeg Mac Pro računala.

Obavezno pročitajte informacije u Poglavlje 2, "Život s vašim Mac Pro računalom," kako biste se informirali o novim značajkama ovog Mac Pro računala.

Mnogi odgovori na pitanja mogu se pronaći na vašem računalu u Centru za pomoć (Help Center). Više informacija o Centru za pomoć potražite u "Odgovori na pitanja" na str. 34.

Podešavanje vašeg Mac Pro računala

Vaš Mac Pro je dizajniran kako biste ga mogli brzo podesiti i početi koristiti odmah. Slijedite korake opisane na sljedećim stranicama.

Korak 1: Namjestite vaš Mac Pro i monitor.

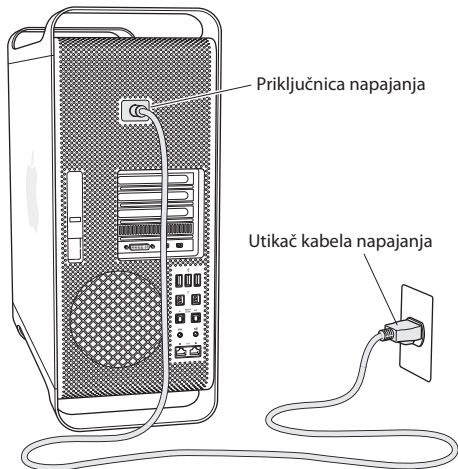
Podignite svoj Mac Pro na pravilan način, držeći ga za obje ručke. Pri premještanju monitora, također ga podignite na pravilan način. Postavite svoj Mac Pro i monitor:

- Na čvrstu i ravnu podlogu
- Tako da priključci kabela napajanja nisu prislonjeni uz zid ili ostale predmete
- Tako da osigurate slobodan protok zraka s prednje, stražnje i donje strane vašeg Mac Pro računala i monitora
- Tako da ostavite slobodan prostor za otvaranje optičkog pogona s prednje strane

Napajanje vašeg Mac Pro računala i monitora se potpuno isključuje samo nakon odspajanja mrežnih utikača iz zidne utičnice. Osigurajte da kabeli napajanja vašeg Mac Pro računala i monitora budu lako dostupni tako da ih u slučaju potrebe možete odspojiti.

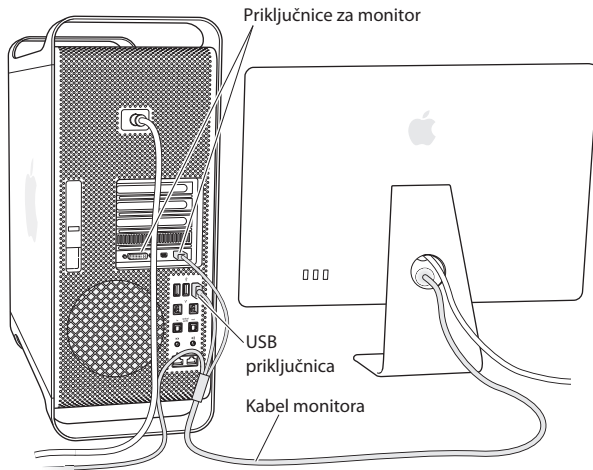
Korak 2: Spojite kabel napajanja.

U potpunosti spojite utikač kabela napajanja u priključnicu napajanja na stražnjoj strani vašeg Mac Pro računala i spojite drugi kraj na uzemljenu zidnu utičnicu.



Korak 3: **Spojite monitor.**

Spojite vaš monitor kako je prikazano ispod. Ovisno o vrsti monitora, možda ćete trebati spojiti jedan ili više kabela. Dodatne informacije potražite u uputama za uporabu isporučanima uz vaš monitor.



Možete spojiti najviše tri monitora s Mini DisplayPort ili Digital Visual Interface (DVI) priključnicama na priključnice za monitor na stražnjoj strani vašeg Mac Pro računala. DVI priključnica je dual-link priključnica, te omogućuje spajanje Apple Cinema HD monitora od 30 inča.



DVI priključnica za monitor Mini DisplayPort Mini DisplayPort (2)

Također možete spojiti monitore opremljene Apple Display Connector priključnicom (ADC) ili video graphics array (VGA) priključnicom, uz uporabu sljedećih adaptera:

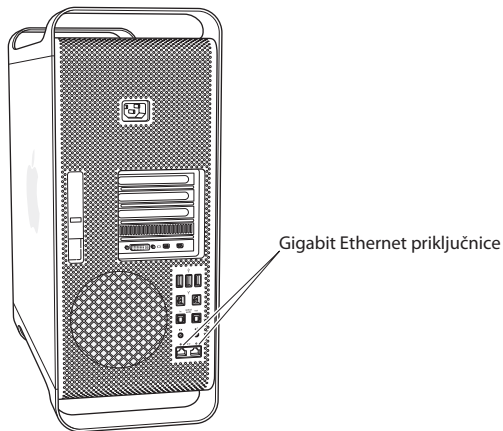
- Za spajanje VGA monitora na DVI priključnicu ili Mini DisplayPort, upotrijebite Apple DVI - VGA adapter za monitor ili Apple Mini DisplayPort - VGA adapter (oba dostupna odvojeno).
- Za spajanje ADC monitora na DVI priključnicu, upotrijebite Apple DVI - ADC adapter za monitor (dostupan odvojeno).

Mini DisplayPort izlazi pružaju i video i audio izlaz. Primjerice, uporabom Mini DisplayPort - HDMI adaptera i HDMI kabela, možete spojiti vaše računalo na HDTV ili AV prijemnik s HDMI priključnicom i reproducirati sliku i zvuk. Za odabir izlaza zvuka na spojeni uređaj, trebate upotrijebiti prozor Zvuk (Sound) u Postavkama sustava (System Preferences). Za dodatne informacije o spajanju HDMI uređaja, potražite "HDMI" na stranici za Mac Pro korisničku podršku, na www.apple.com/support/macpro.

Adapteri za monitore i ostali pribor za vaš Mac Pro prodaju se odvojeno na www.apple.com/store.

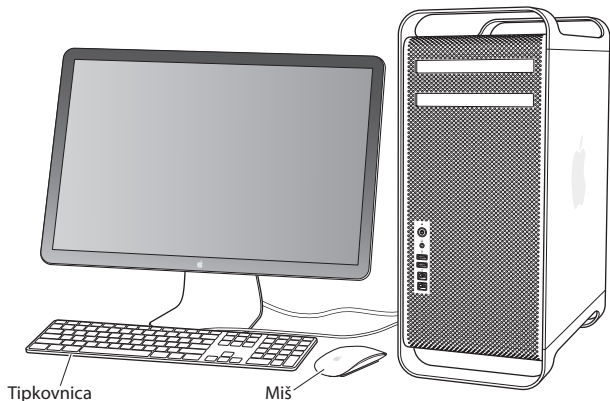
Korak 4: Spojite Ethernet kabel ili pristupite WiFi mreži.

Za spajanje na internet ili mrežu pomoću Ethernet kabela, spojite jedan kraj Ethernet kabela na bilo koju Gigabit Ethernet priključnicu na stražnjoj strani vašeg Mac Pro računala. Spojite drugi kraj na kabelski modem, DSL modem ili Ethernet mrežu.



Korak 5: Spojite USB kabel vaše tipkovnice.

Spojite kabel tipkovnice na jednu od USB (ψ) priključnica na vašem Mac Pro računalu ili na monitoru.



Ako kabel tipkovnice nije dovoljno dug, upotrijebite produžni kabel za tipkovnicu koji je isporučen uz Mac Pro.

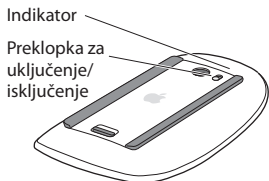


Produžni kabel za Apple tipkovnicu

Korak 6: Uključite Apple Magic Mouse.

Pomaknite preklopku na donjoj strani Apple Magic Mousea kako biste ga uključili.

Vaš bežični miš isporučen je s umetnutim AA baterijama i već je uparen s vašim Mac Pro računalom. Uparivanjem se omogućava komunikacija s vašim Mac Pro računalom.



Kad po prvi put uključite miša, indikator svijetli na 5 sekundi, čime se označava da su baterije dovoljno pune. Ako se miš ne uključi, provjerite jesu li baterije ispravno umetnute i pune (pogledajte str. 100).

Indikator treperi sve dok ne uključite vaš Mac Pro i dok se ne uspostavi veza.

Ako ste kupili Apple bežičnu tipkovnicu ili Magic Trackpad, slijedite upute koje su isporučene s vašom tipkovnicom kako biste je podesili.

Korak 7: Uključite vaš Mac Pro.

Pritisnite tipku napajanja (⏻) na prednjoj strani Mac Pro računala kako biste ga uključili. Ako je potrebno posebno uključiti monitor, uključite ga pritiskom na tipku napajanja monitora. Kliknite mišem kako bi se uspostavila veza s vašim Mac Pro računalom.

Napomena: Ako vaš miš nije uparen, slijedite upute na zaslonu kako biste ga uparili s vašim Mac Pro računalom.

Korak 8: Konfigurirajte vaš Mac Pro pomoću Asistenta za podešavanje (Setup Assistant).

Nakon prvog uključjenja Mac Pro računala, pokreće se Asistent za podešavanje (Setup Assistant).

Asistent za podešavanje (Setup Assistant) vas vodi kroz postupak unosa informacija o internetu te podešavanja korisničkog računa na vašem Mac Pro računalu.

Možete prenijeti informacije s drugog Mac ili PC računala tijekom podešavanja.

Asistenta za podešavanje (Setup Assistant) također možete upotrijebiti za prijenos informacija iz Time Machine sigurnosne kopije ili s drugog diska.

Možda ćete trebati ažurirati softver ako na drugi Mac nije instalirana Mac OS X verzija 10.5.3 ili novija. Za migriranje informacija s PC-a, trebate preuzeti Asistenta za migraciju (Migration Assistant) s www.apple.com/migrate-to-mac.

Nakon što pokrenete Asistenta za podešavanje (Setup Assistant) na Mac Pro računalu, možete ga ostaviti usred procesa bez zatvaranja, prijeći na drugo računalo ako je potrebno ažurirati softver tog računala i zatim se vratiti na vaš Mac Pro za dovršetak podešavanja.

Ako ne koristite Asistenta za podešavanje kako biste prenijeli informacije kad prvi put uključite Mac Pro, možete to učiniti kasnije uz uporabu Asistenta za migraciju (Migration Assistant). Otvorite Asistenta za migraciju (Migration Assistant) u mapu Uslužni programi (Utilities) unutar izbornika Launchpad. Za pomoć pri uporabi Asistenta za migraciju, otvorite Centar za pomoć (Help Center) i potražite "asistent za migraciju".

Podešavanje Mac Pro računala:

- 1 Unutar Asistenta za podešavanje (Setup Assistant), slijedite upute na zaslonu, sve dok ne stignete do dijaloškog okvira "Prenesi informacije na ovaj Mac" ("Transfer information to This Mac").
- 2 Napravite osnovno ili podešavanje s migracijom:
 - *Za osnovno podešavanje*, odaberite "Nemoj prenijeti sad" ("Don't transfer now") i kliknite Nastavi (Continue). Slijedite preostale dijaloške okvire za odabir vaše bežične mreže, podešavanje računala i zatvaranje Asistenta za podešavanje.
 - *Za podešavanje i migraciju*, odaberite "S drugog Mac računala ili osobnog računala" ("From another Mac or PC") i kliknite Nastavi (Continue). Slijedite upute na zaslonu za odabir Mac ili PC računala s kojeg želite migrirati informacije. Vaš Mac ili PC treba biti spojen na isti žičnu ili bežičnu mrežu. Drugo Mac računalo također možete spojiti FireWire kabelom te ga zatim ponovno uključiti u modu određivanja diska. Za ponovno uključivanje Mac računala u modu određivanja diska, držite pritisnutu tipku T tijekom ponovnog uključivanja računala. Nakon što odaberete Mac ili PC, slijedite upute za migriranje informacija na zaslonu.

- Za prijenos informacija iz *Time Machine* sigurnosne kopije ili drugog diska, odaberite "Iz *Time Machine* sigurnosne kopije ili s drugog diska" ("From a *Time Machine* backup or other disk") i kliknite Nastavi (Continue). Odaberite sigurnosnu kopiju ili disk s kojeg želite migrirati informacije i kliknite Nastavi (Continue). Slijedite upute za prijenos informacija na zaslonu.

Ako ne namjeravate zadržati ili koristiti drugo računalo, najbolje je poništiti ovlaštenje za reproduciranje glazbe, video zapisa ili audio knjiga koje ste kupili u iTunes Store. Poništavanjem ovlaštenja za računalo sprječava se da druge osobe reproduciraju pjesme, videozapise i audio knjige koje ste vi kupili i oslobađa drugo ovlaštenje za uporabu. Za informacije o poništavanju ovlaštenja izaberite iTunes Help iz izbornika za pomoć u aplikaciji iTunes.

Nakon što podesite vaš Mac Pro, možete provjeriti ima li novih ažuriranja softvera. Odaberite Apple (🍏) > Ažuriranje softvera (Software Update) iz trake s izbornicima i slijedite upute na zaslonu.

Korak 9: Uredite radnu površinu i podesite osobne postavke.

Koristeći Postavke sustava (System Preferences) možete brzo postići željeni izgled radne površine. Odaberite Apple (🍏) > Postavke sustava (System Preferences) u traci s izbornicima ili kliknite ikonu postavki sustava u Dock traci. Postavke sustava (System Preferences) su vaše komandno središte za većinu postavki na Mac Pro računalu. Za dodatne informacije otvorite Pomoć (Help) > Centar za pomoć (Help Center) i potražite “Postavke sustava” (System Preferences) ili određenu postavku koju želite promijeniti.

Važno: Unutar postavki Korisnici i grupe (Users & Groups) možete podesiti opciju za pomoć prilikom resetiranja vaše lozinke za prijavu u slučaju da je zaboravite. Podesite postavke za lozinku odmah nakon podešavanja.

Potrebna vam je pomoć?

Ako ništa ne vidite na zaslonu ili vam se čini da se vaše Mac Pro računalo nije ispravno pokrenulo, provjerite sljedeće:

- Je li vaš Mac Pro spojen na zidnu utičnicu? Ako je spojen na produžni kabel, je li produžni kabel uključen?
- Je li kabel napajanja čvrsto utaknut sa stražnje strane vašeg Mac Pro računala?
- Jesu li ispravno spojeni kabeli tipkovnice i monitora?
- Jesu li na monitoru ispravno podešeni kontrast i svjetlina? Ako vaš monitor ima kontrole za podešavanje svjetline, podesite ih. Ako je monitor opremljen tipkom za uključenje, provjerite je li uključen.
- Ukoliko i dalje ništa ne vidite na zaslonu, ponovno uključite vaš Mac Pro. Pritisnite i zadržite tipku napajanja (⏻) na vašem Mac Pro računalu, u trajanju od 5 ili 6 sekundi, sve dok se računalo ne isključi. Ponovno pritisnite tipku napajanja (⏻) za uključenje.
- Ako se na zaslonu prikaže trepereći upitnik ili indikator statusa treperi, pogledajte Poglavlje 4, “Problemi, pronalaženje rješenja” na str. 81.

Isključenje vašeg Mac Pro računala u pripravno stanje ili potpuno isključivanje

Kad završite s radom na vašem Mac Pro računalu, možete ga isključiti u pripravno stanje ili potpuno isključiti.

Isključenje vašeg Mac Pro računala u pripravno stanje

Ako vaš Mac Pro nećete koristiti samo kraći vremenski period, isključite ga u pripravno stanje. Kad je vaš Mac Pro u pripravnom stanju, zaslon monitora je zatamnjen. Time je omogućena brza aktivacija vašeg Mac Pro računala iz pripravnog stanja i preskakanje postupka pokretanja.

Za brzo isključenje vašeg Mac Pro računala u pripravno stanje, učinite jedno od sljedećeg:

- Odaberite Apple (🍏) > Pripravno stanje (Sleep) iz trake s izbornicima.
- Pritisnite tipku napajanja (⏻) na prednjoj strani Mac Pro računala.
- Pritisnite tipke Control i Eject, zatim kliknite Pripravno stanje (Sleep) u prikazanom dijaloškom okviru.
- Odaberite Apple (🍏) > Postavke sustava (System Preferences), kliknite Štednja energije (Energy Saver) i podesite brojač za isključenje u pripravno stanje.

Za uključenje Mac Pro računala iz pripravnog stanja, učinite jedno od sljedećeg:

- Pritisnite bilo koju tipku na tipkovnici.
- Kliknite mišem.
- Pritisnite tipku napajanja (⏻) na prednjoj strani Mac Pro računala.

Kad se vaš Mac Pro uključi iz pripravnog stanja, vaše aplikacije, dokumenti i postavke računala točno su onakve kakve ste ih ostavili.

Isključivanje vašeg Mac Pro računala

Ako dulje vrijeme nećete koristiti Mac Pro računalo, isključite ga.

Za isključenje vašeg Mac Pro računala, učinite jedno od navedenog:

- Odaberite Apple (🍏) > Isključi (Shut Down).
- Pritisnite tipke Control i Eject, zatim kliknite Isključi (Shut Down) u prikazanom dijaloškom okviru.

OBAVIJEST: Nemojte isključivati Mac Pro isključenjem prekidača na produžnom kabeu ili odspajanjem kabela napajanja vašeg Mac Pro računala (osim ako Mac Pro ne možete isključiti ni na koji drugi način). Ako Mac Pro ne isključite na pravilan način, može doći do oštećenja vaših datoteka ili sistemskog softvera.

OBAVIJEST: Isključite Mac Pro prije premještanja. Ako premještate računalo dok se tvrdi disk okreće, može doći do gubitka podataka ili nemogućnosti pokretanja računala s tvrdog diska.

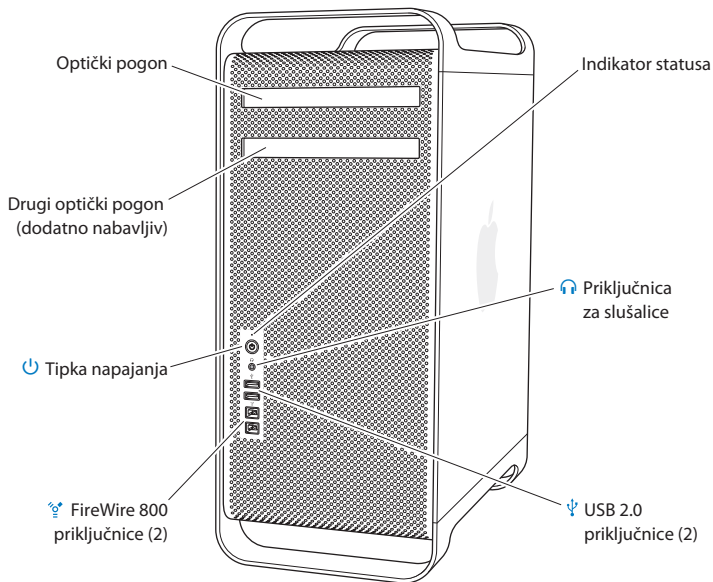
2

Život s vašim Mac Pro računalom

www.apple.com/hr/macpro

Help Center  ports

Prednja strana Mac Pro računala



Optički pogon

Vaš Mac Pro je opremljen DVD±R DL/DVD±RW/CD-RW SuperDrive optičkim pogonom, koji može čitati CD-ROM te foto i audio CD i DVD diskove. Može zapisivati glazbu, dokumente i ostale datoteke na CD-R, CD-RW, DVD±R, DVD±RW i DVD±RW Double Layer (DL) diskove. Za otvaranje pogona, pritisnite tipku za izbacivanje medija (⏏) na Apple tipkovnici. Ako je vaš Mac Pro opremljen još jednim optičkim pogonom, za njegovo otvaranje pritisnite tipku Option i tipku za izbacivanje medija (⏏).



Tipka napajanja

Pritisnite ovu tipku za uključenje Mac Pro računala, isključenje u pripravno stanje ili uključenje iz pripravnog stanja. Za ponovno uključenje, pritisnite i zadržite ovu tipku na 5 ili 6 sekundi, sve dok se vaš Mac Pro ne isključi, zatim je ponovno pritisnite za uključenje računala.



Dvije FireWire 800 priključnice

Spojite vanjske uređaje s visokom brzinom prijenosa, primjerice FireWire digitalne (DV) kamkordere, skenere i vanjske tvrde diskove. Možete spojiti i odspojiti FireWire uređaje bez ponovnog uključivanja. Svaka priključnica podržava brzinu prijenosa do 800 Mbit/s.



Dvije USB 2.0 priključnice

Spojite iPod, iPhone, iPad, miša, tipkovnicu, pisač, pogon diska, digitalni fotoaparatus, joystick, vanjski USB modem i drugu opremu. Možete spojiti i USB 1.1 uređaje. Vaš monitor također može sadržavati USB priključnice.



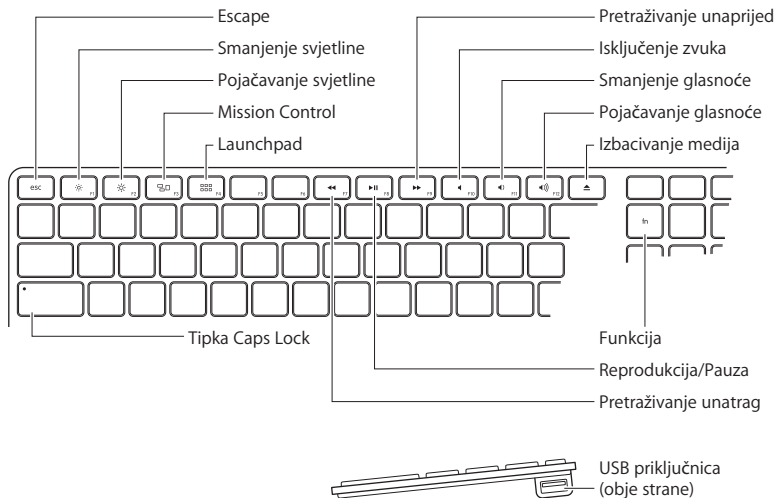
Priključnica za slušalice

Spojite slušalice sa standardnim priključkom od 3,5 mm.

Indikator statusa

Bijelo svjetlo označava da je Mac Pro uključen; trepereće svjetlo označava da je isključen u pripravno stanje. Za informacije o treperećem indikatoru statusa, pogledajte "Ako indikator statusa treperi i računalo se ne pokrene" na str. 85.

Značajke Apple tipkovnice



Tipka Escape (esc)

Pritisnite tipku Escape (esc) za izlazak iz izbornika bez odabira ili za poništavanje postupka.



Tipke za podešavanje svjetline (F1, F2)

Povećajte (☀️) ili smanjite (☁️) svjetlinu prikaza na vašem Apple monitoru.



Tipka Mission Control (F3)

Otvorite Mission Control za detaljan prikaz stavki koje su pokrenute na vašem Mac Pro računalu, uključujući Dashboard, sva vaša mjesta i sve otvorene prozore.



Tipka Launchpad (F4)

Otvorite Launchpad i kliknite aplikaciju koju želite otvoriti.



Tipka za isključenje zvuka (F10)

Isključite zvuk koji se reproducira iz ugrađenih zvučnika, priključnice za slušalice ili audio priključnica.



Tipke za podešavanje glasnoće (F11, F12)

Povećajte (🔊) ili smanjite (🔊) jačinu zvuka iz ugrađenih zvučnika, priključnice za slušalice ili audio priključnica.



Tipka za izbacivanje medija

Pritisnite i zadržite tipku za izbacivanje medija (⏏) kako biste izbacili disk.

Funkcijska (fn) tipka

Pritisnite i zadržite ovu tipku za aktiviranje postupaka koji su dodijeljeni funkcijskim tipkama (F1 do F19). Za dodatne informacije o prilagodbi funkcijskih tipaka, odaberite Pomoć (Help) > Centar za pomoć (Help Center) u traci izbornika i potražite “funkcijske tipke” (“function keys”).



Medijske tipke (F7, F8, F9)

Pretraživanje unatrag (⏮), reprodukcija ili pauza (⏮), ili pretraživanje unaprijed (⏭) pjesme, videozapisa ili prezentacije slika.

Tipka Caps Lock

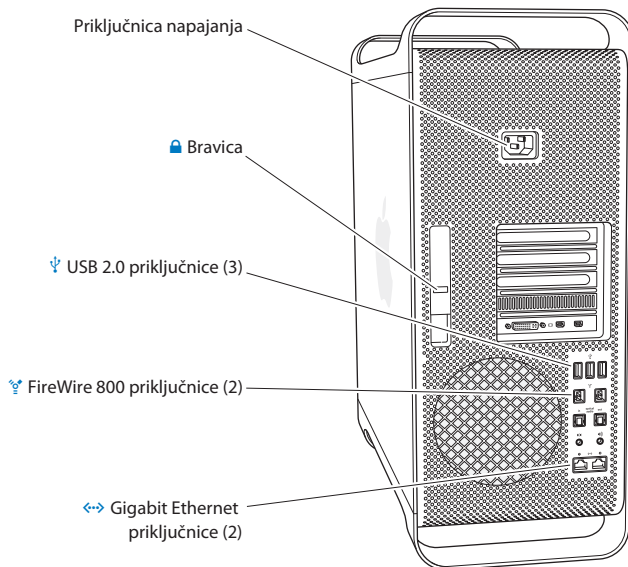
Pritisnite za pisanje velikim slovima.



Dvije USB 2.0 priključnice

Spojite miša i sinkronizirajte vaš iPhone, iPod, iPad ili digitalni fotoapararat.

Priključnice na stražnjoj strani Mac Pro računala



Priključnica napajanja

Spojite kabel napajanja koji je isporučen uz vaš Mac Pro. Nemojte koristiti običan kabel napajanja ili produžni kabel.



Bravica

Podignite bravicu za otvaranje bočne ploče i pristup unutrašnjim komponentama vašeg Mac Pro računala. Ako radite unutar vašeg Mac Pro računala i bravica je spuštena, optički pogoni i tvrdi diskovi zaključani su na mjesto. Moguće je pričvrstiti sigurnosni lokot (dostupan odvojeno) kako bi spriječili pristup i osigurali unutarnje komponente. Također, možete pričvrstiti sigurnosni kabel na bravicu ili kroz ručke i nožice kako bi zaštitili svoj Mac Pro.



Tri USB 2.0 priključnice

Spojite iPod, iPhone, iPad, miša, tipkovnicu, pisač, pogon diska, digitalni fotoaparatus, joystick, vanjski USB modem i drugu opremu. Možete spojiti i USB 1.1 uređaje. Vaš monitor također može sadržavati USB priključnice.



Dvije FireWire 800 priključnice

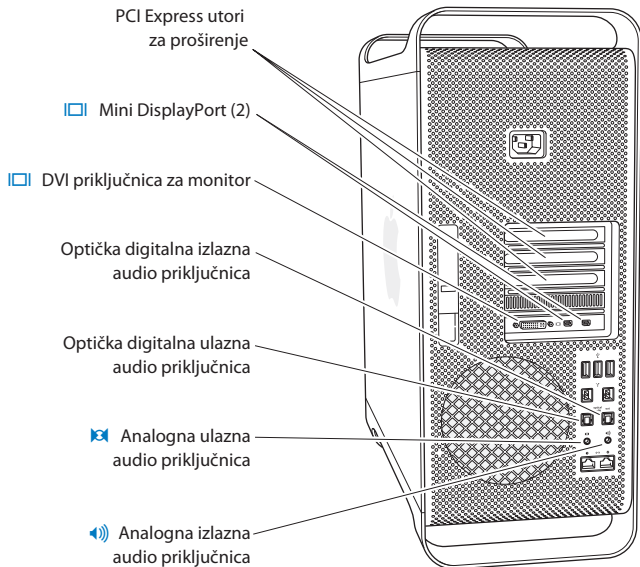
Spojite vanjske uređaje s visokom brzinom prijenosa, primjerice FireWire digitalne (DV) kamkordere, skenere i vanjske tvrde diskove. Možete spojiti i odspojiti FireWire uređaje bez ponovnog uključivanja. Svaka priključnica podržava brzinu prijenosa do 800 Mbit/s.



Dvije Gigabit Ethernet priključnice s jumbo frame podrškom

Spojite na Ethernet mrežu visoke brzine, DSL ili kabelski modem ili na drugo računalo. Ethernet priključnica automatski otkriva Ethernet uređaje i ne zahtijeva Ethernet prijelazni kabel. Možete pristupiti internetskim ili mrežnim izvorima kao što su pisači i poslužitelji te dijeliti informacije putem mreže koristeći CAT 5e kabel.

Ostale priključnice na stražnji strani



PCI Express utori za proširenje (3)

Dodatno opremite vaš Mac Pro ugradnjom do tri Peripheral Component Interconnect (PCI) Express kartice u pokrivene otvore s oznakom 2, 3 i 4.



Mini DisplayPort izlazi

Spojite jedan ili dva monitora koji koriste Mini DisplayPort priključak, primjerice, Apple LED Cinema Display. Mini DisplayPort izlazi podržavaju i video i audio izlaz. Možete upotrijebiti adaptere za spajanje vašeg računala putem Mini DisplayPort izlaza na uređaje poput HDTV-a i AV prijemnika za video i audio izlaz. Adapteri za monitor za vaš Mac Pro dostupni su online na www.apple.com/store.



DVI priključnica za monitor (dual-link)

Spojite monitor opremljen Digital Visual Interface (DVI) priključnicom, primjerice Apple Cinema Display. Adapteri za monitor za vaš Mac Pro dostupni su online na www.apple.com/store.

Optičke digitalne audio ulazne i izlazne priključnice

Spojite digitalne audio uređaje, prijemnike, digitalne instrumente i surround sustave zvuka standardnim TOSLINK kabelima ili optičkim kabelima s 3,5 mm plastičnim ili najlonskim optičkim priključkom. Možete prenijeti stereo ili enkodirani zvuk koristeći S/PDIF (Sony/Philips Digital Interface) protokol i TOSLINK kabele.



Analogna audio ulazna priključnica

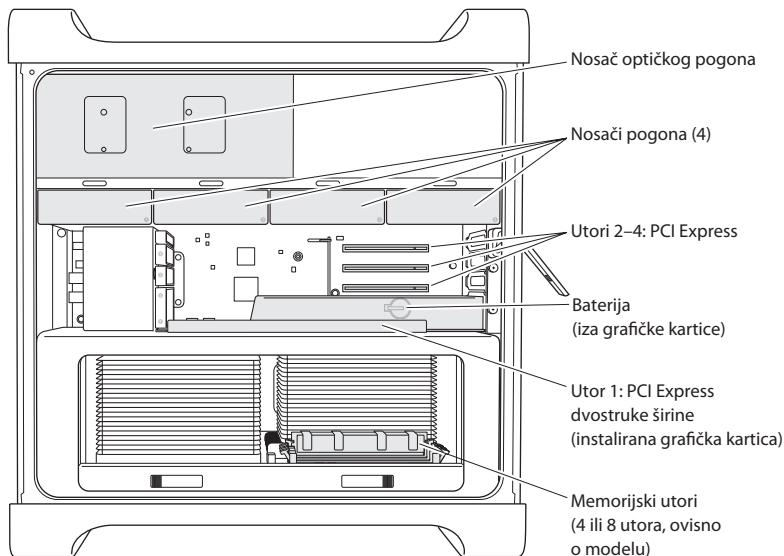
Spojite mikrofonski ulaz s vlastitim napajanjem, MP3, CD ili neki drugi audio uređaj s linijskim analognim izlazom.



Analogna audio izlazna priključnica

Spojite zvučnike sa samostalnim napajanjem i ostale analogne uređaje.

Mogućnosti za proširenje



Optički pogoni

Vaš Mac Pro je isporučen s jednim ili dva DVD±R DL/DVD±RW/CD-RW SuperDrive pogona. Za zamjenu optičkog pogona, pogledajte "Zamjena optičkog pogona" na str. 68.

Pogoni tvrdog diska ili solid-state pogoni

Vaš Mac Pro je isporučen s najviše četiri instalirana pogona. Za instaliranje ili zamjenu pogona, pogledajte "Instaliranje unutarnjih pogona za pohranu" na str. 61.

PCI Express utori

Vaše Mac Pro računalo ima tri PCI Express utora za proširenje. Za instaliranje PCI kartica u utore 2 do 4, pogledajte "O PCI Express karticama" na str. 74.

Baterija

Vaše Mac Pro računalo koristi unutarnju sigurnosnu bateriju. Ako naiđete na poteškoće pri pokretanju Mac Pro računala ili ako su datum i vrijeme često neispravni, možda će biti potrebno zamijeniti bateriju. Pogledajte "Zamjena unutarnje sigurnosne baterije" na str. 79.

Utor za PCI Express grafičku karticu dvostruke širine

Spojite do dva monitora na grafičku karticu u PCI Express utoru (utor 1). Možete zamijeniti karticu u ovom utoru i instalirati dodatne grafičke kartice u PCI utore 2 do 4. Pogledajte "O PCI Express karticama" na str. 74.

Utori za memoriju

Vaš Mac Pro je opremljen s četiri ili osam utora za proširenje memorije, ovisno o modelu. Za dodavanje veće količine memorije, instalirajte PC3-10600E, 1333 MHz, DDR3 ECC SDRAM UDIMM module u memorijske utore. Za informacije o vrsti memorije koja se koristi u vašem računalu, pogledajte "Instaliranje memorije" na str. 43.

Odgovori na pitanja

Više informacija o uporabi Mac Pro računala dostupno je u Centru za pomoć (Help Center) te na internetu na www.apple.com/support/macpro.

Za otvaranje Centra za pomoć (Help Center):

- 1 Kliknite ikonu Findera u Docku (traka s ikonama na rubu zaslona).
- 2 Kliknite na izbornik za pomoć (Help) na traci izbornika i učinite jedno od navedenog:
 - Upišite pitanje ili pojam u polje za pretragu i odaberite temu iz popisa rezultata ili odaberite Prikaži sve rezultate (Show All Results) kako biste vidjeli sve teme.
 - Odaberite Centar za pomoć (Help Center) za otvaranje prozora pomoći, u kojem možete pregledavati i pretraživati po temama.

Više informacija

Za više informacija o uporabi vašeg Mac Pro računala pogledajte sljedeće:

Za dodatne informacije o	Pogledajte
Ugradnji pogona, memorije, kartica za proširenje ili baterije	Poglavlje 3, "Dodatna poboljšanja" na str. 37.
Ispravljanju nepravilnosti u radu vašeg Mac Pro računala	Poglavlje 4, "Problemi, pronalaženje rješenja" na str. 81.
Pronalaženju servisa i podrške za vaš Mac Pro	"Dodatne informacije, servis i podrška" na str. 101. Ili posjetite Mac Pro internetsku stranicu za korisničku podršku na www.apple.com/hr/support .
Uporabi OS X sustava	OS X internetsku stranicu na www.apple.com/hr/macosx . Ili potražite "OS X" u Centru za pomoć (Help Center).

Za dodatne informacije o	Pogledajte
Prijelaz s PC računala na Mac	"Zašto ćete voljeti Mac" na www.apple.com/hr/getamac/whymac .
Uporabi iLife aplikacija	iLife internetsku stranicu na www.apple.com/hr/ilife . Ili otvorite iLife aplikaciju, otvorite pomoć (Help) i zatim unesite pitanje u polje za pretraživanje.
Promjeni postavki sustava	Postavke sustava (System Preferences), odabirom Apple () > Postavke sustava (System Preferences). Ili potražite "postavke sustava" u Centru za pomoć (Help Center).
Uporabi miša i tipkovnice	Postavke sustava (System Preferences) i odaberite Tipkovnica (Keyboard) ili Miš (Mouse). Ili otvorite Centar za pomoć (Help Center) i potražite "miš" ili "tipkovnica".
Uporabi AirPort Extreme bežične tehnologije	AirPort internetsku stranicu za podršku na www.apple.com/support/airport . Ili otvorite Centar za pomoć (Help Center) i potražite "AirPort".
Uporabi Bluetooth® bežične tehnologije	Bluetooth internetsku stranicu za podršku na www.apple.com/support/bluetooth . Ili otvorite Centar za pomoć (Help Center) i potražite "Bluetooth".
Spajanje pisača	Centar za pomoć (Help Center) i potražite "ispis".
FireWire i USB povezivanje	Centar za pomoć (Help Center) i potražite "FireWire" ili "USB".
Spajanje na internet	Centar za pomoć (Help Center) i potražite "internet".
Korištenju monitora	Centar za pomoć (Help Center) i potražite "prikjučnica zaslona".
Snimanju CD-a ili DVD-a	Centar za pomoć (Help Center) i potražite "snimanje diska".

Za dodatne informacije o	Pogledajte
Mac Pro tehničkim podacima	Poglavlje 5, "Unutrašnjost vašeg računala" na str. 105. Ili posjetite stranicu s Mac Pro tehničkim podacima na www.apple.com/macpro/specs.html . Ili otvorite Informacije o sustavu (System Information) (U mapi Uslužni programi (Utilities) unutar Launchpada) i zatim kliknite Više informacija (More Info)
Apple vijestima, besplatnim preuzimanjima i online katalogima	Apple internetsku stranicu na www.apple.com/hr .
Uputama, tehničkoj podršci i priručnicima za proizvode	Apple internetsku stranicu za korisničku podršku na www.apple.com/hr/support .

3

Dodatna poboljšanja

www.apple.com/store

[Help Center](#) [RAM](#)

Informacije u ovom poglavlju poslužit će vam da podesite i proširite vaš Mac Pro kako bi u potpunosti zadovoljavao vaše potrebe. Informacije o važnim postupcima možete pronaći u sljedećim odjeljcima:

- “Otvorite vaš Mac Pro” na str. 39
- “Instaliranje memorije” na str. 43
- “Instaliranje unutarnjih pogona za pohranu” na str. 61
- “Dodavanje PCI Express kartica” na str. 74
- “Zamjena unutarnje sigurnosne baterije” na str. 79

OBAVIJEST: Apple savjetuje da ugradnju memorije, PCI Express kartica i unutarnjih uređaja za pohranu prepustite ovlaštenom Apple servisera. Za kontaktiranje ovlaštenog Apple servisa ili tvrtke Apple radi servisa, pogledajte “Dodatne informacije, servis i podrška” na str. 101. Ako pokušate samostalno instalirati ove stavke, riskirate oštećenje vaše opreme i takva šteta nije pokrivena ograničenim jamstvom na vaše računalo. Informacije o uvjetima jamstva zatražite u ovlaštenom Apple servisu ili kod ovlaštenog Apple prodavatelja.

Otvorite vaš Mac Pro

- 1 Prije otvaranja vašeg Mac Pro računala, isključite ga tako da odaberete Apple (🍏) > Isključi (Shut Down).

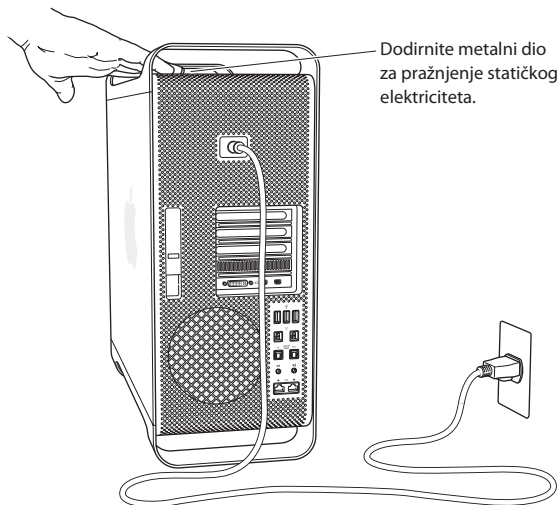
OBAVIJEST: Uvijek isključite svoj Mac Pro prije otvaranja kako biste izbjegli oštećenja unutarnjih komponenti ili komponenti koje želite ugraditi. Nemojte otvarati Mac Pro ili pokušavati ugraditi komponente u njega dok je uključen.

- 2 Pričekajte 5 do 10 minuta da se unutarnje komponente vašeg Mac Pro računala ohlade.

UPOZORENJE: Pustite da se Mac Pro ohladi prije dodirivanja unutarnjih komponenti koje mogu biti jako vruće.

- 3 Dodirnite metal s vanjske strane vašeg Mac Pro računala za pražnjenje statičkog elektriciteta.

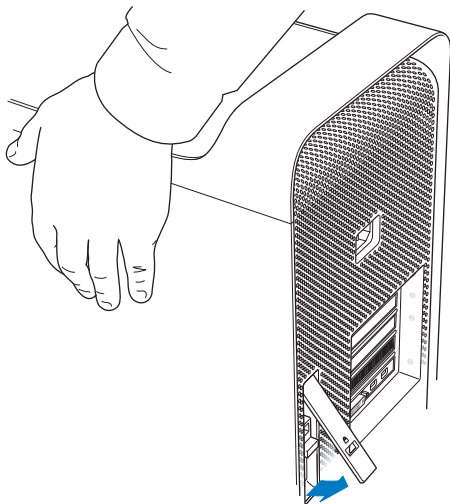
OBAVIJEST: Uvijek ispraznite statički elektricitet prije dodirivanja dijelova ili ugradnje komponenti u vaš Mac Pro. Kako biste izbjegli nakupljanje statičkog elektriciteta, nemojte hodati po prostoriji dok ne dovršite ugradnju kartica, memorije ili unutarnjih uređaja za pohranu te dok ne vratite bočnu ploču.



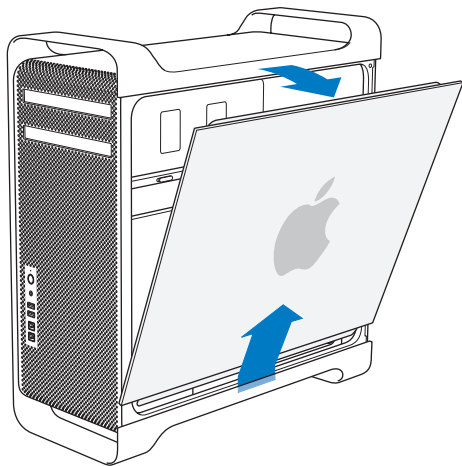
4 Odspojite sve kabele i kabel napajanja s vašeg Mac Pro računala.

UPOZORENJE: Kako biste izbjegli oštećenja unutarnjih komponenti ili komponenti koje želite ugraditi, uvijek odspojite Mac Pro s napajanja. Nemojte ugrađivati komponente dok je uključen.

5 Držite bočnu ploču i podignite kukicu sa stražnje strane.



- 6 Uklonite bočnu ploču tako da povučete i podignete gornji dio od vašeg Mac Pro računala.



Važno: Nakon što odvojite bočnu ploču, čvrsto je držite.

Instaliranje memorije

Vaš Mac Pro isporučen je s najmanje 3 GB memorije kod modela s jednim procesorom ili najmanje 6 GB memorije kod modela s dvostrukim procesorom, instalirane kao ECC dual inline (UDIMM) memorijski moduli od 1 GB.

Svi instalirani UDIMM moduli moraju zadovoljavati ove tehničke karakteristike:

- PC3-10600E, 1333 MHz, DDR3 SDRAM UDIMM
- Error-correcting code (ECC)
- 72 bita široki, 240-pinski ECC moduli
- 36 IC maksimalno po ECC UDIMM

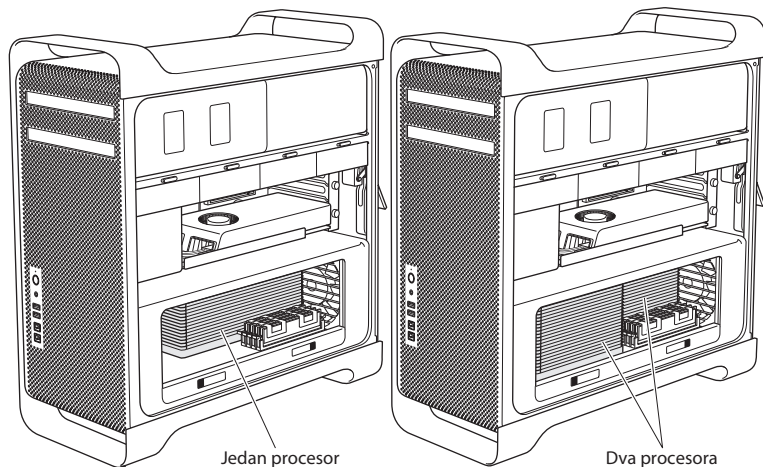
OBAVIJEST: Tvrtka Apple preporuča uporabu odobrenih DIMM modula. DIMM moduli sa starijih Mac računala ne mogu se koristiti za vaš Pro Apple memoriju možete kupiti online u Apple Store na www.apple.com/store.

Prilikom kupnje DIMM modula za Mac računala, provjerite udovoljava li prodavatelj memorije Joint Electron Device Engineering Council (JEDEC) specifikacijama. Obratite se prodavatelju vaše memorije kako biste bili sigurni da DIMM moduli podržavaju ispravne modove mjerenja vremena i da je značajka Serial Presence Detect (SPD) pravilno programirana, kako je opisano u JEDEC specifikacijama.

Napomena: Premda je brzina UDIMM memorija 1333 MHz, radit će pri 1066 MHz ili 1333 MHz, ovisno o procesoru koji je instaliran u računalo.

Prije instaliranja memorije, provjerite posjedujete li Mac Pro s jednim ili dvostrukim procesorom. Skinite bočnu ploču, slijedeći upute iz poglavlja "Otvorite vaš Mac Pro" na str. 39 i pogledajte unutra:

- Četverojezgreni ili šesterojezgreni Mac Pro sadrži jedan procesor i četiri memorijska utora. Možete instalirati najviše 16 GB memorije. Pogledajte "Instaliranje memorije u četverojezgreni ili šesterojezgreni Mac Pro" na str. 45.
- Osmerojezgreni ili dvanaesterojezgreni Mac Pro sadrži dva procesora i osam memorijskih utora. Možete instalirati najviše 32 GB memorije. Pogledajte "Instaliranje memorije u osmerojezgreni ili dvanaesterojezgreni Mac Pro" na str. 54.



Model vašeg Mac Pro računala također možete odrediti tako da odaberete Apple (🍏) > O ovom Mac računalu (About This Mac) u traci s izbornicima. Kliknite Više informacija (More Info), odaberite Hardver (Hardware) iz popisa Sadržaj (Contents) i zatim pronađite broj procesora u Pregledu hardvera (Hardware Overview). Četverojezgreni i šesterojezgreni Mac Pro imaju jedan procesor a osmerojezgreni i dvanaesterojezgreni Mac Pro opremljeni su s dva procesora.

Instaliranje memorije u četverojezgreni ili šesterojezgreni Mac Pro

Četverojezgreni i šesterojezgreni Mac Pro sadrže četiri memorijska utora i isporučeni su s najmanje tri DIMM memorije od 1 GB. Možete zamijeniti ili instalirati dodatne DIMM module od 1 GB, 2 GB ili 4 GB za najviše 16 GB memorije.

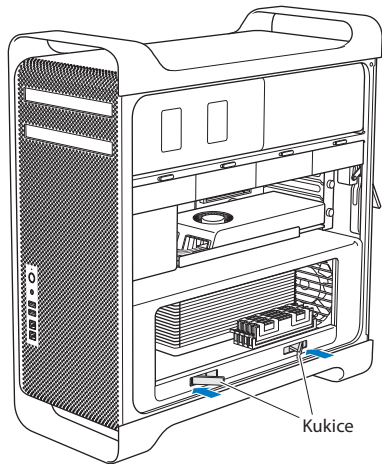
Važno je da su svi DIMM moduli koje instalirate u vaš Mac Pro kompatibilni i da odgovaraju tehničkim zahtjevima. Instalirajte DIMM module u četverojezgreni ili šesterojezgreni Mac Pro na sljedeći način.

Za instaliranje memorije:

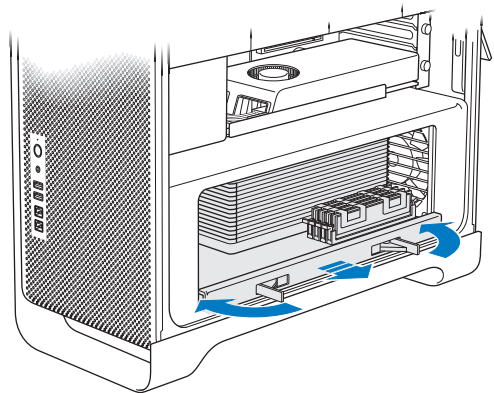
- 1 Isključite Mac Pro, otvorite ga i skinite bočnu ploču kako je opisano u odjeljku "Otvorite vaš Mac Pro" na str. 39.

UPOZORENJE: Prije uklanjanja ležišta procesora ili dodirivanja unutarnjih komponenti, ostavite Mac Pro da se ohladi na 5 do 10 minuta. Ležište procesora i komponente mogu biti veoma topli.

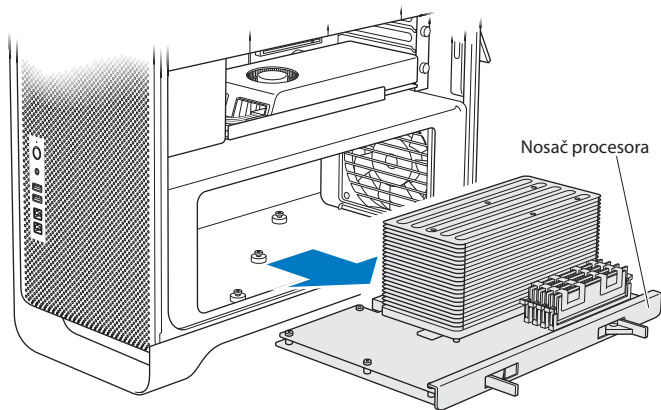
2 Gurnite kukice na uložnici procesora sve dok se djelomično ne otvore.



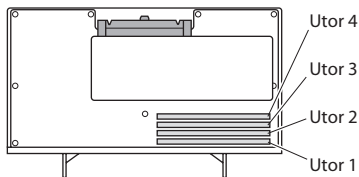
3 Povucite kukice sve dok se u potpunosti ne otvore te se ležište procesora otpusti.






- 4 Uklonite ležište procesora te ga položite na meku i čistu tkaninu na stolu ili radnoj površini, kako bi se ležište zaštitilo i kako bi se izbjeglo grebanje radne površine.



Ako namjeravate instalirati DIMM module jednake veličine (primjerice, sve module od 1 GB ili sve module od 2 GB), u vaš četverojezgreni ili šesterojezgreni Mac Pro, Apple preporuča da popunite utore redoslijedom koji je naveden u tablici.



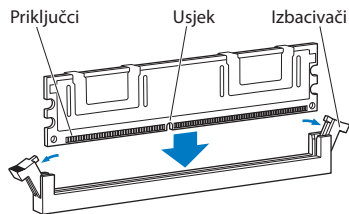
Ako posjedujete	Popunite ove utore	
Dva DIMM modula	1 i 2	
Tri DIMM modula	1, 2 i 3	
Četiri DIMM modula	1, 2, 3 i 4 (sve)	

Napomena: Ako namjeravate instalirati DIMM module različite veličine u vaš Mac Pro, slijedite redoslijed iz tablice. Ako instalirana DIMM konfiguracija ne pruža optimalnu učinkovitost, na zaslonu se prikaže Uslužni program utora memorije (Memory Slot Utility) i preporuča poboljšanu konfiguraciju.

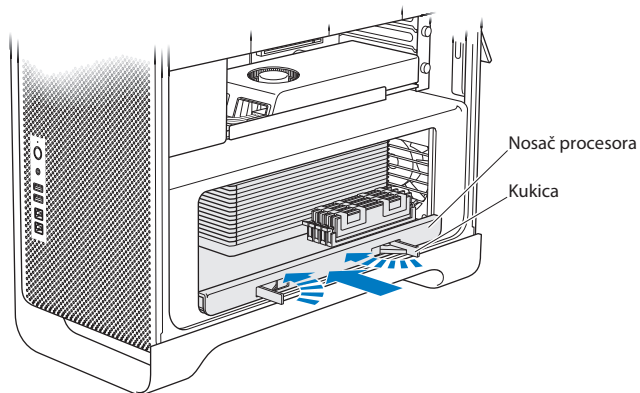
Za ponovnu uporabu uslužnog programa, otvorite /Sustav/Medijateka/CoreServices/ Uslužni program utora memorije (/System/Library/CoreServices/Memory Slot Utility).

- 5 Otvorite izbacivače na DIMM utorima 1, 2 i 3 i gurnite ih u stranu. Zatim uklonite DIMM module iz utora.
- 6 Instalirajte DIMM module tako da ih poravnate s DIMM utorima i gurnete oba kraja DIMM modula sve dok jezičci ne stoje okomito i izbacivači ne kliknu na mjesto.

OBAVIJEST: Kako biste izbjegli oštećenje DIMM modula, držite ga za uglove i nemojte dodirivati zlatne priključke ili druge dijelove.



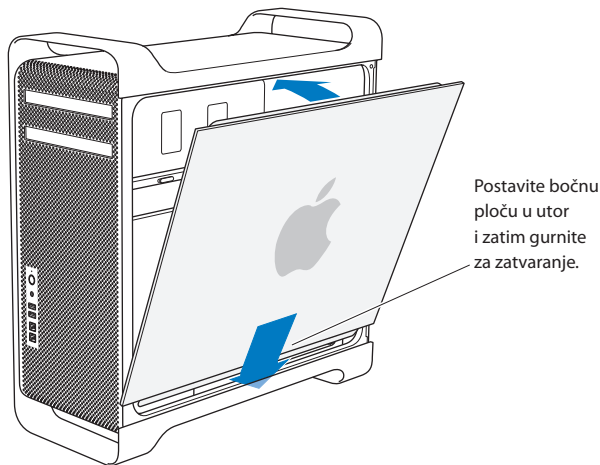
- 7 Vratite ležište procesora na mjesto, tako da ga gurnete sve dok se kukice ne postave pod kutom od 90 stupnjeva.



- 8 Gurnite kukice do kraja kako biste ih zatvorili i učvrstili ležište procesora.

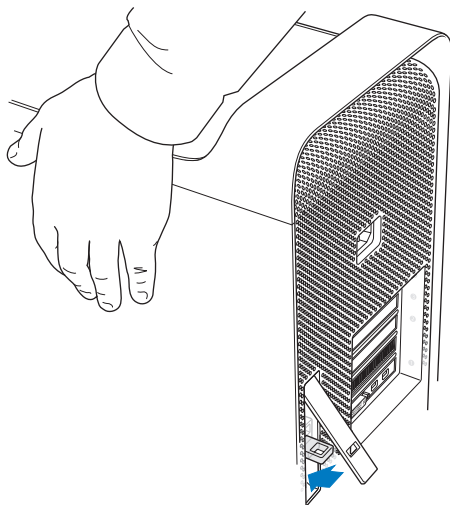
9 Vratite bočnu ploču na mjesto.

Prilikom postavljanja bočne ploče, provjerite je li kukica okrenuta prema gore. Čvrsto uhvatite bočnu ploču tako da ostane na mjestu kad gurnete kukicu prema dolje.



OBAVIJEST: Nakon instaliranja komponenti, uvijek vratite bočnu ploču na mjesto. Vaše Mac Pro računalo neće pravilno raditi ako bočna ploča nije postavljena na svoje mjesto.

- 10** Držite bočnu ploču uz vaše Mac Pro računalo i gurnite kukicu prema dolje kako biste učvrstili bočnu ploču.



Možete pričvrstiti lokot ili kabel kroz metalnu petlju (ispod kukice) kako biste dodatno osigurali vaš Mac Pro. Okrenite metalnu petlju prema dolje prije zatvaranja kukice, zatim zatvorite kukicu i provucite lokot ili kabel kroz proširenu petlju.

Instaliranje memorije u osmerojezgreni ili dvanaesterojezgreni Mac Pro

Osmerojezgreni i dvanaesterojezgreni Mac Pro opremljeni su s osam memorijskih utora i u većini konfiguracija isporučeni su s najmanje šest DIMM modula od 1 GB. Možete instalirati najviše 32 GB memorije.

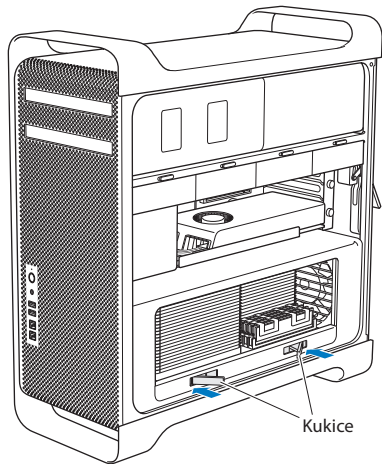
Važno je da su svi DIMM moduli koje instalirate u vaš Mac Pro kompatibilni i da odgovaraju tehničkim zahtjevima. Instalirajte DIMM module u osmerojezgreni ili dvanaesterojezgreni Mac Pro na sljedeći način.

Instaliranje memorije u Mac Pro s dvostrukim procesorom:

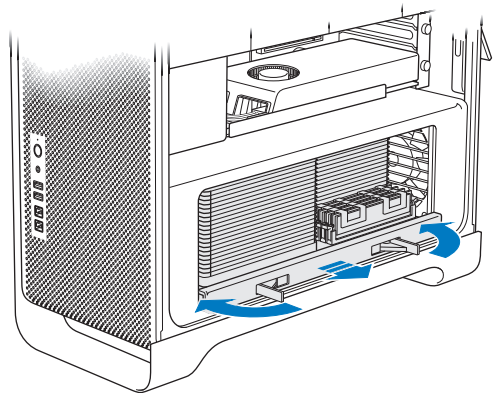
- 1 Isključite vaš Mac Pro, otvorite ga i skinite bočnu ploču kako je opisano u odjeljku "Otvorite vaš Mac Pro" na str. 39.

UPOZORENJE: Prije uklanjanja ležišta procesora ili dodirivanja unutarnjih komponenti, ostavite Mac Pro da se ohladi na 5 do 10 minuta. Ležište procesora i komponente mogu biti veoma topli.

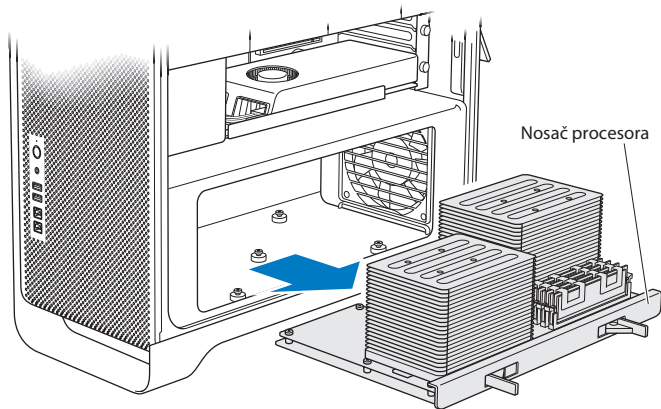
2 Gurnite kukice na ležištu procesora sve dok se djelomično ne otvore.



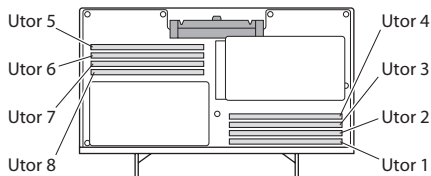
3 Povucite kukice sve dok se u potpunosti ne otvore te se ležište procesora otpusti.



- 4 Uklonite ležište procesora te ga položite na meku i čistu tkaninu na stolu ili radnoj površini, kako bi se ležište zaštitilo i kako bi se izbjeglo grebanje radne površine.



Ako namjeravate instalirati DIMM module jednake veličine (primjerice, sve module od 1 GB ili sve module od 2 GB) u vaš osmerojezgri ili dvanaesterojezgri Mac Pro, Apple preporuča da popunite utore redosljedom koji je naveden u tablici.



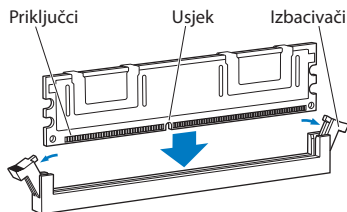
Ako posjedujete	Popunite ove utore	
Dva DIMM modula	1 i 2	
Tri DIMM modula	1, 2 i 3	
Četiri DIMM modula	1, 2 i 5, 6	
Šest DIMM modula	1, 2, 3 i 5, 6, 7	
Osam DIMM modula	1, 2, 3, 4 i 5, 6, 7, 8 (svi)	

Napomena: Ako namjeravate instalirati DIMM module različite veličine u vaš Mac Pro, slijedite redoslijed iz tablice. Ako instalirana DIMM konfiguracija ne pruža optimalnu učinkovitost, na zaslonu se prikaže Uslužni program utora memorije (Memory Slot Utility) i preporuča poboljšanu konfiguraciju.

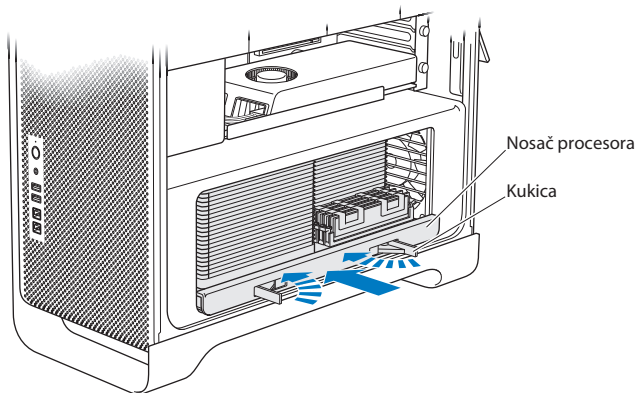
Za ponovnu uporabu uslužnog programa, otvorite /Sustav/Medijateka/CoreServices/Uslužni program utora memorije (/System/Library/CoreServices/Memory Slot Utility).

- 5 Instalirajte DIMM module tako da ih poravnate s DIMM utorima i gurnete oba kraja DIMM modula sve dok jezičci ne stoje okomito i izbacivači ne kliknu na mjesto.

OBAVIJEST: Kako biste izbjegli oštećenje DIMM modula, držite ga za uglove i nemojte dodirivati zlatne priključke ili druge dijelove.



- 6 Vratite ležište procesora na mjesto, tako da ga gurnete sve dok se kukice ne postavie pod kutom od 90 stupnjeva.
- 7 Gurnite kukice do kraja kako biste ih zatvorili i učvrstili ležište procesora.



- 8 Vratite bočnu ploču na mjesto, slijedeći upute počevši na str. 52.

OBAVIJEST: Nakon instaliranja komponenti, uvijek vratite bočnu ploču na mjesto. Vaše Mac Pro računalo neće pravilno raditi ako bočna ploča nije postavljena na svoje mjesto.

Instaliranje unutarnjih pogona za pohranu

U vašem Mac Pro računalu ima mjesta za šest unutarnjih pogona: dva optička pogona i šest tvrdih diskova ili solid-state pogona. U većini konfiguracija, jedan pogon nalazi se u prvom ležištu pogona a optički pogon nalazi se u gornjem ležištu optičkog pogona.

U prazna ležišta pogona možete dodati najviše tri serijska ATA (SATA) tvrda diska bez kabela od 3,5 inča. Pogoni trebaju zadovoljavati sljedeće zahtjeve:

- *Tip:* SATA 3 Gb/s
- *Širina:* 3,9 inča (102 mm)
- *Dubina:* 5,7 inča (147 mm)
- *Visina:* 1 inča (25,4 mm)

U prazna ležišta pogona možete dodati najviše tri solid-state (SSD) pogona od 2,5 inča. Pogoni trebaju zadovoljavati sljedeće zahtjeve:

- *Tip:* SATA 3 Gb/s
- *Širina:* 2,5 inča (63,5 mm)

Solid-state (SSD) pogoni isporučuju se s adapterima za instalaciju u ležište diska od 3.5 inča.

Za dodatne informacije o zahtjevima ili podržanim uređajima, posjetite ovlaštenog Apple prodavatelja, Apple Store na www.apple.com/store ili stranicu za Mac Pro korisničku podršku na www.apple.com/support/macpro.

Instaliranje serijskih ATA pogona tvrdog diska

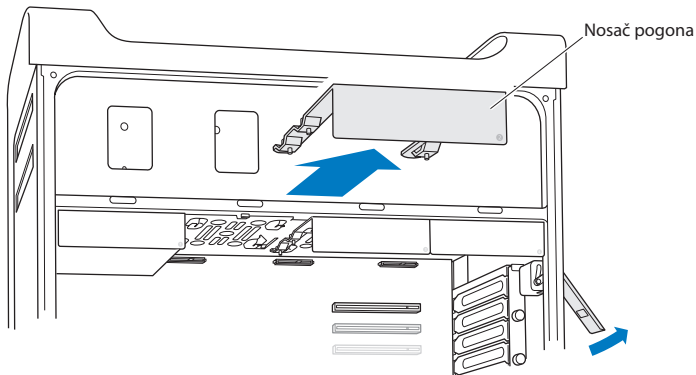
Vaš Mac Pro može sadržati najviše četiri unutarnjih SATA pogona tvrdog diska visine 1 inč u ležištima diska. Ako je vaš Mac Pro isporučen s instaliranim jednim pogonom, on se nalazi u prvom ležištu diska. Možete instalirati pogone u drugo, treće i četvrto ležište diska.

Za instaliranje pogona tvrdog diska:

- 1 Otvorite Mac Pro i skinite bočnu ploču kako je opisano u odjeljku “Otvorite vaš Mac Pro” na str. 39.
- 2 Podignite kukicu kako biste otključali nosače pogona.

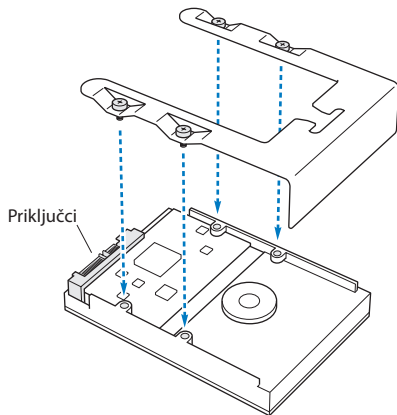
Napomena: Kad je kukica spuštena, nosači su zaključani u ležištima pogona i ne mogu se ukloniti.

- 3 Izvucite nosač iz ležišta pogona.

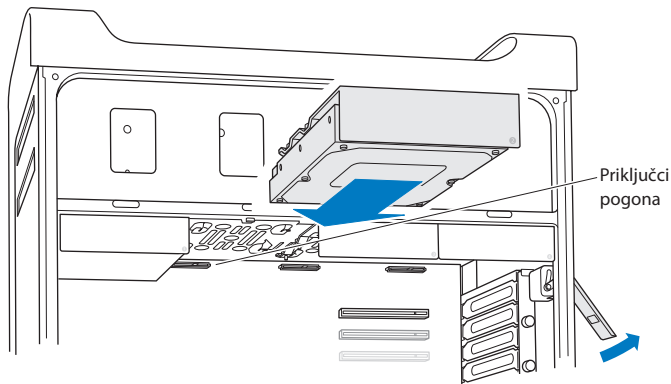


- 4 Postavite nosač iznad pogona tvrdog diska tako da su priključci okrenuti prema iza.
- 5 Pričvrstite pogon tvrdog diska na nosač pomoću četiri vijka koja se nalaze na nosaču.

OBAVIJEST: Držite pogon sa strane. Kako biste izbjegli oštećenje pogona, nemojte dodirivati otisnutu ploču sa sklopovima.



- 6 Podignite kukicu i pomaknite nosač preko vodilica na ležište diska sve dok ne dodirne priključke pogona i ne nalegne u ležište.



- 7 Vratite bočnu ploču na mjesto, slijedeći upute počevši na str. 52.

OBAVIJEST: Nakon instaliranja komponenti, uvijek vratite bočnu ploču na mjesto. Vaše Mac Pro računalo neće pravilno raditi ako bočna ploča nije postavljena na svoje mjesto.

Instaliranje solid-state pogona

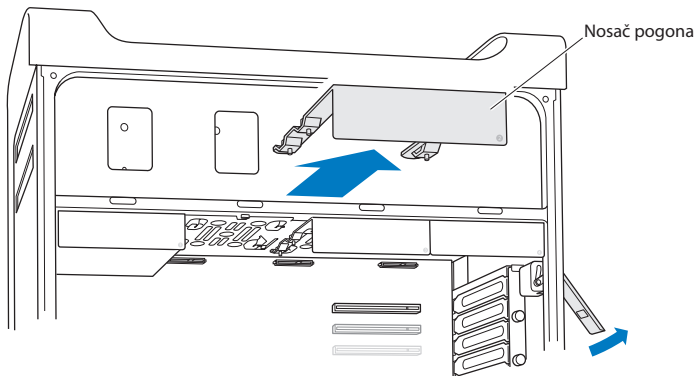
Vaš Mac Pro može sadržavati najviše četiri unutarnjih solid-state pogona od 2,5 inča u ležištima diska. Ako je u vaše Mac Pro računalo instaliran jedan pogon, on se nalazi u prvom ležištu. Možete instalirati pogone u drugo, treće i četvrto ležište diska.

Za instaliranje solid-state pogona:

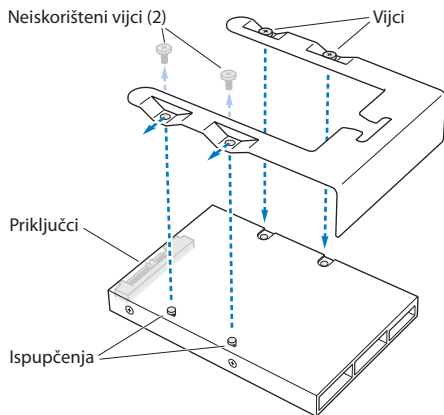
- 1 Otvorite Mac Pro i skinite bočnu ploču kako je opisano u odjeljku “Otvorite vaš Mac Pro” na str. 39.
- 2 Podignite kukicu kako biste otključali nosače pogona.

Napomena: Kad je kukica spuštena, nosači su zaključani u ležištima pogona i ne mogu se ukloniti.

- 3 Izvucite nosač iz ležišta pogona.

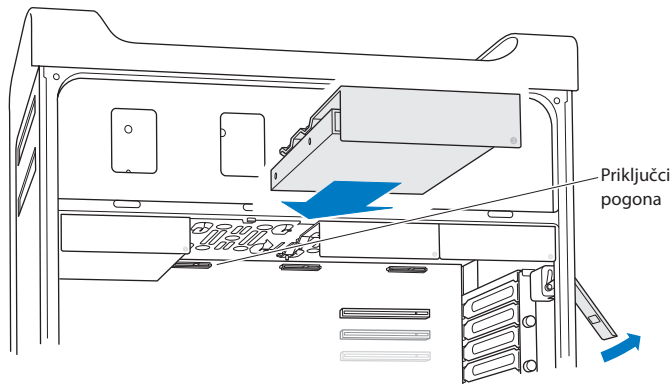


- 4 Uklonite dva vijka s nosača pogona, kako je prikazano. Pričvrstite SSD adapter na nosač pomoću dva preostala vijka. Spremite uklonjene vijke na sigurno mjesto.



- 5 Postavite nosač pogona preko SSD adaptera tako da su priključci pogona okrenuti prema iza, kako je prikazano slikom. Umetnite dva ispupčenja na vrhu adaptera u otvore na nosaču. Zategnite dva vijka na vrhu nosača kako biste pričvrstili SSD kućište na nosač.

- 6 Podignite kukicu i pomaknite nosač preko vodilica na ležište diska sve dok ne dodirne priključke pogona i ne nalegne u ležište.



- 7 Vratite bočnu ploču na mjesto, slijedeći upute počevši na str. 52.

OBAVIJEST: Nakon instaliranja komponenti, uvijek vratite bočnu ploču na mjesto. Vaše Mac Pro računalo neće pravilno raditi ako bočna ploča nije postavljena na svoje mjesto.

Zamjena optičkog pogona

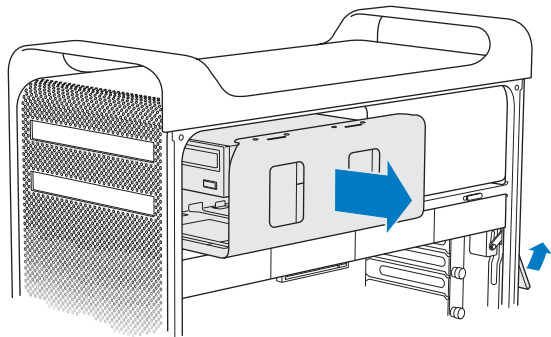
Vaš Mac Pro isporučen je s jednim ili dva SuperDrive pogona, koji su instalirani u ležišta za optički pogon. Zamijenite optički pogon na sljedeći način.

Napomena: Obratite se proizvođaču vašeg pogona ili pogledajte njihovu internet stranicu kako biste utvrdili je li vaš pogon podešen na CS (cable select) način rada. Prije instalacije, podesite pogon na CS mod ako proizvođač to nije učinio ranije.

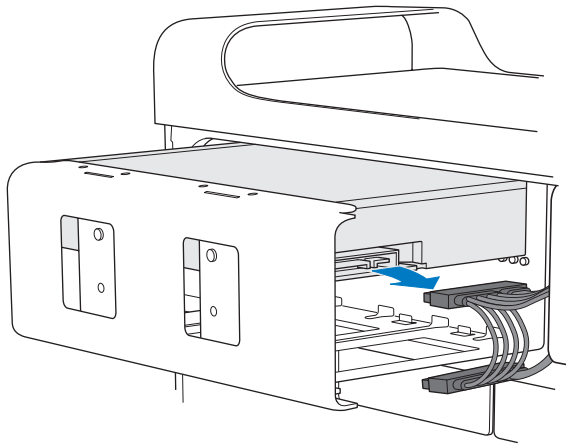
Za zamjenu optičkog pogona:

- 1 Otvorite Mac Pro i skinite bočnu ploču kako je opisano u "Otvorite vaš Mac Pro" na str. 39.
- 2 Podignite kukicu kako biste otključali nosače optičkog pogona.
Kad je kukica spuštena, pogoni i nosači su zaključani u ležištima optičkog pogona i ne mogu se ukloniti.

3 Izvucite nosač dopola iz ležišta za optički pogon.

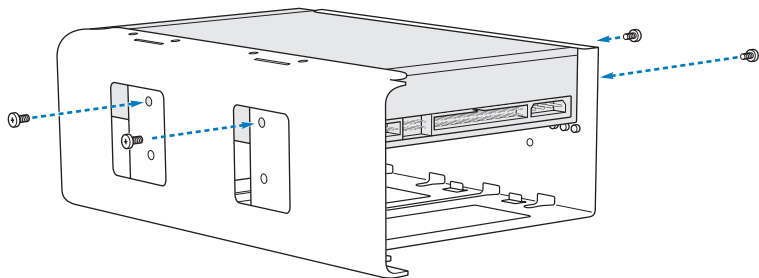


4 Odspojite kabel iz optičkog pogona i uklonite nosač iz uložnice za optički pogon.

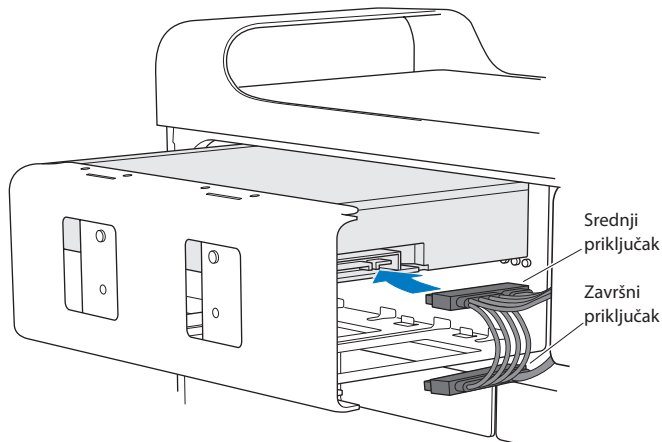


OBAVIJEST: Prilikom instaliranja ili zamjene optičkih pogona, koristite samo originalne Apple kabele koji su isporučeni uz vaš Mac Pro.

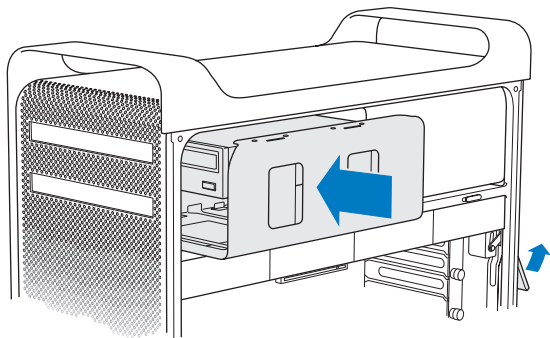
- 5 Odvojite optički pogon od nosača tako da uklonite četiri vijka.
- 6 Upotrijebite četiri vijka s originalnog optičkog pogona za pričvršćivanje zamjenskog pogona na nosač.



- 7 Pomaknite optički pogon i nosač preko vodilica dopola u ležište za optički pogon.
- 8 Spojite kabel na stražnju stranu optičkog pogona.



- 9 Podignite kukicu i zatim pomaknite nosač u ležište optičkog pogona sve dok ne nalegne na mjesto.



- 10 Vratite bočnu ploču na mjesto, slijedeći upute počevši na str. 52.

OBAVIJEST: Nakon instaliranja komponenti, uvijek vratite bočnu ploču na mjesto. Vaše Mac Pro računalo neće pravilno raditi ako bočna ploča nije postavljena na svoje mjesto.

Dodavanje PCI Express kartica

Možete poboljšati mogućnosti vašeg Mac Pro računala tako da instalirate kartice u Peripheral Component Interconnect (PCI) Express utore. Vaš Mac Pro sadrži jedan PCI Express grafički utvor dvostruke širine i tri PCI Express utora za proširenje, za ukupno četiri utora. U tri utora nalaze se PCI Express grafičke kartice i kartice za proširenje.

O PCI Express karticama

Vaš Mac Pro je isporučen s visokoučinkovitom PCI Express grafičkom karticom, koja sadrži grafičku procesorsku jedinicu (GPU) i pruža video priključnice računala. Grafička kartica je instalirana u utor 1.

Možete instalirati dodatne PCI Express grafičke kartice i kartice za proširenje. Prije instaliranja kartice, provjerite njene tehničke karakteristike kako biste bili sigurni da može raditi s vašim Mac Pro računalom:

- Utori 1 i 2 su x16, PCI Express 2.0 utori
- Utori 3 i 4 su x4, PCI Express 2.0 utori

Sva četiri utora podržavaju 16-linijske kartice.

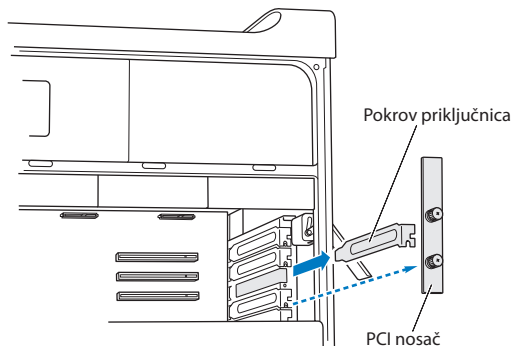
OBAVIJEST: Ukupna maksimalna potrošnja za sva četiri PCI Express utora ne smije biti veća od 300 W.

Za instaliranje PCI Express kartice:

- 1 Otvorite Mac Pro i skinite bočnu ploču kako je opisano u "Otvorite vaš Mac Pro" na str. 39.

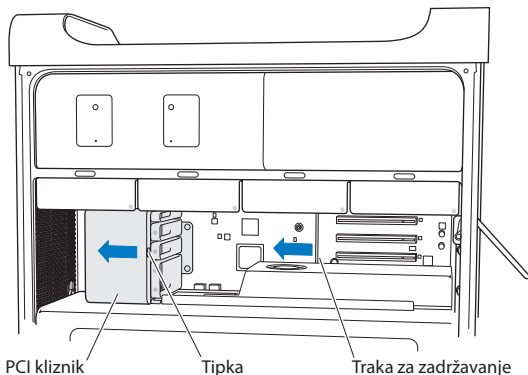
UPOZORENJE: Kako biste izbjegli oštećenja unutarnjih komponenti ili komponenti koje želite ugraditi, uvijek isključite i zatim odspojite vaš Mac Pro. Nemojte pokušavati instalirati stavke dok je računalo spojeno. Prije dodirivanja unutarnjih komponenti, koje se mogu veoma zagrijati, ostavite da se ohladi na 5 do 10 minuta.

- 2 Odvijte vijke na PCI nosaču i uklonite nosač.



- 3 Uklonite pokrov za pristup priključnici s utora u koji namjeravate instalirati karticu.

- 4 Pritisnite tipku na PCI klizniku i pomaknite kliznik u lijevu stranu, čime se pomiče traka za zadržavanje.

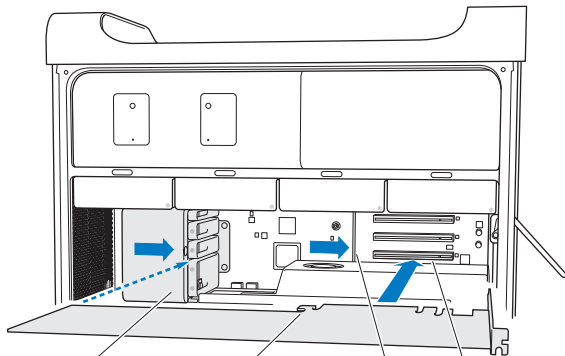


- 5 Izvadite vašu novu karticu iz vrećice i držite je za uglove. Nemojte dodirivati zlatni priključak ili druge dijelove kartice.

Ako instalirate PCI karticu pune duljine

Možete si olakšati instalaciju PCI kartice, tako da prvo uklonite pogone tvrdog diska i nosače (pogledajte str. 62), kao i susjedne kartice. Prije poravnavanja kartice s PCI utorom i dovršavanja instalacije, provjerite ulazi li kraj kartice u prikladnu vodilicu za karticu.

6 Poravnajte priključak kartice s utorom za proširenje i pritisnite karticu u utor.

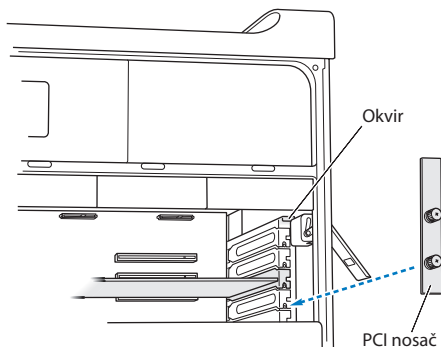


PCI kliznik Zakvačite karticu Traka za zadržavanje PCI Express utor

- 7** Karticu pritisnite nježno ali čvrsto, sve dok priključak ne bude u potpunosti umetnut. Prilikom pritiskanja, pripazite da dodirujete samo gola područja kartice, kako biste izbjegli oštećenje komponenti. Nemojte udarati karticom o bočne stranice i nemojte je gurati silom. Ako naiđete na otpor, provjerite ima li oštećenja ili prepreka na priključku ili unutar utora i zatim pokušajte ponovno umetnuti karticu.
- 8** Nježno povucite karticu kako biste provjerili je li ispravno spojena. Ako ostane na mjestu i zlatni priključci su jedva vidljivi, kartica je spojena.
- 9** Pomaknite PCI kliznik u desnu stranu kako biste učvrstili karticu.

10 Vratite PCI nosač i zategnite vijke kako biste učvrstili karticu.

OBAVIJEST: Ako izvadite karticu i ne instalirate zamjensku, postavite pokrov za pristup priključnici preko praznog utora kako strani predmeti ne bi mogli dospjeti u kućište. Nepokriveni utor utječe na protok zraka koji hladi unutarnje komponente i može uzrokovati oštećenja.



11 Vratite bočnu ploču na mjesto, slijedeći upute počevši na str. 52.

OBAVIJEST: Nakon instaliranja komponenti, uvijek vratite bočnu ploču na mjesto. Vaše Mac Pro računalo neće pravilno raditi ako bočna ploča nije postavljena na svoje mjesto.

Zamjena unutarnje sigurnosne baterije

Vaš Mac Pro koristi BR 2032 litijsku gumbastu bateriju koja čuva postavke, primjerice datum i vrijeme, kad je Mac Pro isključen. Ako primijetite probleme prilikom uključanja Mac Pro računala, ili promjene u postavkama datuma i vremena, zamijenite bateriju.

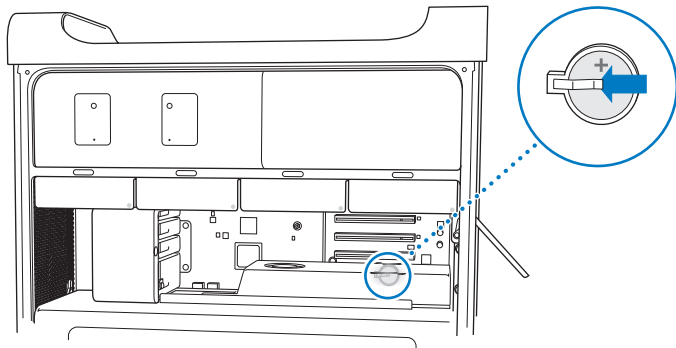
Važno: Odložite dotrajalu bateriju s skladu s lokalnim ekološkim zakonima.

Za zamjenu baterije:

- 1 Otvorite Mac Pro i skinite bočnu ploču kako je opisano u "Otvorite vaš Mac Pro" na str. 39.
- 2 Uklonite sve PCI Express kartice koje blokiraju pristup bateriji. Pogledajte "Dodavanje PCI Express kartica" na str. 74 za upute.
- 3 Uklonite isluženu bateriju s držača.

UPOZORENJE: Nepravilnim postavljanjem baterije može doći do eksplozije. Koristite samo istu vrstu baterije ili ekvivalentnu, koju preporuča proizvođač originalne baterije.

4 Umetnite novu bateriju u držač tako da je pozitivan (+) pol okrenut prema van.



5 Vratite PCI Express kartice koje ste izvadili (pogledajte “Dodavanje PCI Express kartica” na str. 74).

6 Vratite bočnu ploču na mjesto i gurnite kukicu prema dolje kako biste je učvrstili.

4

Problemi, pronalaženje rješenja

www.apple.com/hr/support

Help Center  help

Povremeno može doći do problema kad radite na Mac Pro računalu. Pročitajte savjete za rješavanje problema kako biste uklonili eventualne probleme. Više informacija o ispravljanju problema možete pronaći u Centru za pomoć (Help Center) ili na internetskoj stranici za Mac Pro korisničku podršku, na www.apple.com/support/macpro.

Ukoliko naiđete na problem tijekom rada s vašim Mac Pro računalom, obično postoji jednostavno i brzo rješenje. Razmislite o stanju koje je dovelo do problema. Pravljenje zabilježki o stvarima koje ste učinili prije nego što se problem pojavio pomoći će vam suziti izbor mogućih problema i pomoći u traženju potrebnih odgovora. Stvari koje treba pribilježiti uključuju:

- Aplikacije koje ste koristili kad se problem pojavio. Problemi koji se pojavljuju samo s određenim aplikacijama mogu ukazivati na to da aplikacija nije kompatibilna s OS X verzijom koja je instalirana na vašem računalu.
- Softver koji ste nedavno instalirali.
- Hardver (primjerice, memorija, grafičke ili PCI Express kartice, pogoni tvrdog diska) koji ste nedavno instalirali ili periferni uređaji koje ste spojili.

Prevenција

Za slučaj da dođe do problema s računalom ili softverom, dobro je imati ažurne Time Machine sigurnosne kopije kako biste spriječili gubitak podataka. Ukoliko redovito izrađujete Time Machine sigurnosne kopije, možete obnoviti vaš softver i sve vaše podatke na isto stanje u kojem su bili u vrijeme izrade sigurnosne kopije. Čak su i najozbiljniji problemi manji razlog za brigu ako znate da su vaše informacije sigurne zahvaljujući aplikaciji Time Machine.

Problemi s Mac Pro računalom

Ako vaš Mac Pro ne reagira ili se ne uključi, ako ne možete izbaciti disk ili ako indikator statusa treperi, isprobajte korake u ovom odjeljku.

Ako računalo ne reagira ili se pokazivač ne pomiče

Prvo provjerite je li tipkovnica spojena tako da odspojite i ponovno spojite priključak, pazeći da ispravno naliježe. Provjerite je li vaš Apple Magic Mouse uključen i jesu li baterije pune. (Pogledajte “Zamjena Apple Magic Mouse baterija” na str. 99.) Zatim pokušajte poništiti trenutni postupak na računalu.

- Istovremeno pritisnite tipke Command (⌘) i Q kako biste pokušali zatvoriti trenutnu aplikaciju.
- Istovremeno pritisnite tipke Command (⌘) i točku. Ako se prikaže dijaloški okvir, kliknite Odustani (Cancel).
- Odaberite Apple () > Prisilno zatvori (Force Quit) i odaberite aplikaciju koju želite zatvoriti. Aplikaciju također možete prisilno zatvoriti tako da istovremeno pritisnete tipke Esc, Option i Command (⌘). Ponovno uključite vaš Mac Pro tako da odaberete Apple () > Ponovno uključi (Restart) kako biste bili sigurni da je problem u potpunosti riješen. Računalo također možete ponovno uključiti tako da pritisnete tipku napajanja (⏻) na 5 ili 6 sekundi, sve dok se vaš Mac Pro ne isključi. Ponovno pritisnite tipku napajanja (⏻) za uključenje vašeg Mac Pro računala.
- *Ako se problem javlja samo kad koristite određeni program*, provjerite kod proizvođača programa je li kompatibilan s vašim računalom.
- *Ako često dolazi do ovog problema*, možda trebate ponovno instalirati softver sustava (pogledajte “Popravlak, obnavljanje ili ponovno instaliranje OS X softvera” na str. 87).

Ako se računalo ne uključi ili ne pokrene

- Provjerite je li kabel napajanja spojen na ispravnu zidnu utičnicu. Utikač kabela napajanja treba biti u potpunosti utaknut u priključnicu na računalu.
- Ponovno uključite računalo, držeći pritisnute tipke Command (⌘) i R, sve dok se računalo ponovno ne uključi. Kad se prikaže aplikacija OS X uslužni programi (OS X Utilities), odaberite opciju za popravak diska, obnavljanje softvera ili ponovnu instalaciju OS X sustava i Apple aplikacija u prozoru OS X uslužni programi (OS X Utilities). Za više informacija, pogledajte "Popravak, obnavljanje ili ponovno instaliranje OS X softvera" na str. 87.
- Ako se računalo i dalje ne uključuje, pokušajte resetirati radnu memoriju (PRAM) računala. Uključite računalo i odmah pritisnite i zadržite tipke Command (⌘), Option, P i R sve dok po drugi put ne začujete zvuk pokretanja. Otpustite tipke. PRAM se resetira na početne vrijednosti i potrebno je ponovo podesiti točno vrijeme.
 - Ako se računalo ne pokreće ni nakon što ste resetirali PRAM, ponovno uključite svoje računalo dok držite pritisnutu tipku Option za odabir pokretačkog diska.
 - Ako to ne uspije, ponovno pokrenite računalo dok držite pritisnutu tipku Shift.

Ako ne možete izbaciti disk

Možda se koristi datoteka s diska. Zatvorite otvorene aplikacije i zatim pokušajte ponovo.

Ako to ne riješi problem, odaberite Apple (🍏) > Ponovno uključi (Restart) te pritisnite i zadržite tipku miša ili tipku za izbacivanje medija (⏏) na Apple tipkovnici.

Ako to ne riješi problem:

- 1 Isključite računalo i uklonite bočnu ploču (pogledajte upute na str. 39).
- 2 Izvucite nosač optičkog pogona iz ležišta optičkog pogona (pogledajte "Zamjena optičkog pogona" na str. 68).
- 3 Pažljivo umetnite kraj izravname spajalice za papir u maleni otvor na prednjoj strani optičkog pogona.
- 4 Čvrsto gurnite sve dok se uložnica ne otvori, izvadite disk i gurnite uložnicu kako biste je zatvorili.
- 5 Vratite nosač optičkog pogona i bočnu ploču na mjesto (pogledajte "Zamjena optičkog pogona" na str. 68).

Ako indikator statusa treperi i računalo se ne pokrene

- Nakon ugradnje dodatne memorije, PCI kartice ili neke druge unutarnje komponente, provjerite jeste li ih ispravno instalirali i jesu li kompatibilni s vašim računalom. Provjerite radi li računalo nakon njihovog uklanjanja.
- Ako indikator statusa i dalje treperi, ustanovite broj treptaja kako biste mogli identificirati problem:
 - *Jedan kratak treptaj nakon čega slijedi dulja pauza:* Nije instalirana važeća memorija.
 - *Tri kratka treptaja nakon čega slijedi dulja pauza:* Kvar memorije.

Problemi sa softverom

Kad se aplikacija "zamrzne" ili ne reagira, OS X nudi način za zatvaranje aplikacije bez potrebe za ponovnim uključivanjem računala. Isključenje smrznute aplikacije vam može omogućiti da pohranite posao u ostalim otvorenim aplikacijama.

Za prisilno zatvaranje aplikacije:

- 1 Pritisnite Command (⌘)-Option-Esc ili odaberite Apple (🍏) > Prisilno zatvori (Force Quit) u traci s izbornicima.
- 2 Odaberite naziv aplikacije koju želite isključiti u dijaloškom okviru za prisilno zatvaranje aplikacija (Force Quit Applications).
- 3 Kliknite Prisilno zatvori (Force Quit).

Aplikacija se isključuje, a sve druge aplikacije ostaju otvorene.

Ako imate problema s programom

- Koristite Ažuriranje softvera (Software Update) kako biste bili sigurni da imate najnovije upravljačke programe, ispravke grešaka i ažuriranja.
- Za problem sa softverom nekog drugog proizvođača a ne tvrtke Apple, molimo kontaktirajte tog proizvođača.

Ako imate problem s uporabom vašeg računala ili u radu s OS X sustavom

- Pogledajte Centar za pomoć (Help Center) (u izborniku Pomoć (Help)) za upute i informacije o rješavanju problema.
- Za najnovije informacije o rješavanju problema i ažuriranju softvera, posjetite Apple internetsku stranicu za podršku na www.apple.com/hr/support.

Popravak, obnavljanje ili ponovno instaliranje OS X softvera

Ukoliko dođe do problema s Mac softverom ili hardverom, OS X nudi alate za popravak i obnavljanje koji mogu ukloniti probleme te čak i obnoviti vaš softver na izvorne tvorničke postavke. Ovim uslužnim programima možete pristupiti putem aplikacije OS X uslužni programi (OS X Utilities), čak i ako vaše računalo nije pravilno uključeno.

Upotrijebite aplikaciju OS X uslužni programi (OS X Utilities) za:

- Popravak tvrdog diska računala pomoću Uslužnog programa diska (Disk Utility).
- Obnavljanje softvera i podataka iz Time Machine sigurnosne kopije.
- Ponovnu instalaciju OS Xa i Apple aplikacija.
- Vraćanje računala na tvorničke postavke brisanjem diska računala i ponovnom instalacijom OS Xa i vaših Apple aplikacija.

Ako vaše računalo detektira problem, automatski će se otvoriti aplikacija OS X uslužni programi. Također je možete otvoriti ručno tako da ponovno uključite vaše računalo.

Za otvaranje aplikacije OS X uslužni programi (OS X Utilities):

- Ponovno uključite vaše računalo te istovremeno držite pritisnute tipke Command (⌘) i R.

Neki uslužni programi unutar aplikacije Mac OS Utilities zahtijevaju pristup internetu i Mac App Storeu. Možda ćete trebati provjeriti je li računalo spojeno na internet putem vaše Ethernet ili Wi-Fi mreže.

Za spajanje putem Wi-Fi mreže:

- 1 Odaberite mrežu u izborniku Wi-Fi statusa u gornjem desnom uglu zaslona.
- 2 Ako je potrebno, unesite lozinku mreže.

Za pristupanje zatvorenoj mreži, odaberite **Pristupi drugoj mreži (Join Other Network)**. Unesite naziv i lozinku mreže.

Popravlak diska pomoću Uslužnog programa diska (Disk Utility)

Ako imate problema s računalom ili ako uključite računalo i ugledate prozor OS X uslužni programi (OS X Utilities), možda je potrebno popraviti disk vašeg računala.

- 1 Odaberite Uslužni program diska (Disk Utility) u prozoru OS X uslužni programi (OS X Utilities) i kliknite **Nastavi (Continue)**.
- 2 Odaberite disk ili particiju u popisu s lijeve strane i zatim kliknite karticu **Prva pomoć (First Aid)**.
- 3 Kliknite **Popravi disk (Repair Disk)**.

Ako Uslužni program diska ne može popraviti disk, napravite sigurnosne kopije vaših informacija i zatim slijedite upute u "Ponovno instaliranje OS X sustava i Apple aplikacija" na str. 90.

Za informacije o Uslužnom programu diska i njegovim opcijama, pogledajte **Centar za pomoć (Help Center)** ili otvorite Uslužni program diska (u mapi Uslužni programi (Utilities) u Launchpadu) i odaberite **Pomoć (Help) > Pomoć za Uslužni program diska (Disk Utility Help)**.

Obnavljanje informacija iz Time Machine sigurnosne kopije

Ukoliko ste prethodno izradili Time Machine sigurnosnu kopiju, upotrijebite uslužni program za obnavljanje kako biste vratili sve informacije na vašem računalu na prethodno stanje.

Time Machine sigurnosnu kopiju možete upotrijebiti samo za obnavljanje informacija na računalu na kojem je sigurnosna kopija izrađena. Želite li prenijeti informacije na novo računalo, upotrijebite Asistenta za migraciju (Migration Assistant).

- 1 Nalazi li se vaša sigurnosna kopija na Time Capsule uređaju, provjerite jeste li spojeni na Ethernet ili Wi-Fi mrežu. (Za spajanje na Wi-Fi mrežu, slijedite upute na str. 88.)
- 2 U prozoru OS X uslužni programi (OS X Utilities), odaberite Obnovi iz Time Machine sigurnosne kopije (Restore From Time Machine Backup) i kliknite Nastavi (Continue).
- 3 Odaberite disk koji sadrži Time Machine sigurnosnu kopiju i slijedite upute na zaslonu.

Ponovno instaliranje OS X sustava i Apple aplikacija

U nekim okolnostima, možda ćete trebati ponovno instalirati OS X i Apple aplikacije. Možete ponovno instalirati sustav i aplikacije tako da vaše datoteke i korisničke postavke ostanu nepromijenjene.

Važno: Aplikacija OS X uslužni programi (OS X Utilities) također ponovno instalira i obnavlja softver OS X Server, ukoliko je instaliran na vaš Mac Pro.

- 1 Provjerite je li Mac Pro spojen na internet putem Ethernet ili Wi-Fi mreže. (Za spajanje na Wi-Fi mrežu, slijedite upute na str. 88.)
- 2 U prozoru OS X uslužni programi (OS X Utilities), odaberite Ponovno instaliraj OS X (Reinstall OS X) i kliknite Nastavi (Continue).
- 3 U prozoru u kojem se traži da odaberete disk, odaberite vaš trenutni OS X disk (u većini slučajeva, on je jedini dostupan).
- 4 Za odabir ili uklanjanje dodatnog softvera, kliknite Podesi (Customize).
- 5 Kliknite Instaliraj (Install).

Možete instalirati OS X bez brisanja diska, čime se čuvaju postojeće datoteke i postavke ili prvo možete obrisati disk, uslijed čega se brišu svi podaci i računalo je spremno za reinstalaciju OS X sustava i Apple aplikacija.

Nakon ponovne instalacije OS X sustava, možete posjetiti Mac App Store i ponovno preuzeti aplikacije koje su isporučene uz vaš Mac i ostale aplikacije koje ste kupili u Mac App Store.

Važno: Apple savjetuje da izradite sigurnosnu kopiju podataka na disku prije ponovnog instaliranja softvera. Apple nije odgovoran za bilo kakvo gubljenje podataka.

Resetiranje računala na tvorničke vrijednosti

Kad resetirate računalo na tvorničke vrijednosti, briše se cjelokupni sadržaj vašeg računala (korisnički računi, mrežne postavke i sve vaše datoteke i mape). Prije resetiranja, napravite sigurnosne kopije svih datoteka koje želite zadržati na drugom disku. Zapišite vaše mrežne postavke iz prozora Mreža (Network) kako biste se lakše ponovno spojili nakon ponovne instalacije OS X sustava.

- 1 Provjerite je li Mac Pro spojen na internet putem Ethernet ili Wi-Fi mreže. (Za spajanje na Wi-Fi mrežu, slijedite upute na str. 88.)
- 2 U prozoru OS X uslužni programi (OS X Utilities), odaberite Uslužni program diska (Disk Utility) i kliknite Nastavi (Continue).
- 3 Odaberite disk u popisu s lijeve strane i zatim kliknite karticu Obriši (Erase).
- 4 Odaberite Mac OS Extended (Journaled) u skočnom izborniku Format, unesite naziv diska i zatim kliknite Obriši (Erase).
- 5 Nakon brisanja diska, odaberite Uslužni program diska (Disk Utility) > Zatvori Uslužni program diska (Quit Disk Utility).
- 6 U prozoru OS X uslužni programi (OS X Utilities), odaberite Ponovno instaliraj OS X (Reinstall OS X) i kliknite Nastavi (Continue).
- 7 Za ponovnu instalaciju OS X sustava i Apple aplikacija, slijedite upute u OS X instalacijskom programu.

Nakon resetiranja OS X sustava i Apple aplikacija, možete selektivno obnoviti druge podatke i aplikacije iz Time Machine sigurnosne kopije.

Provjera ispravnosti hardvera

Ako sumnjate na problem s hardverom, možete upotrijebiti aplikaciju Apple Hardware Test kako biste odredili postoji li problem s nekom od Mac Pro komponenti.

Uporaba Apple Hardware Test:

- 1 Odspojite sve vanjske uređaje s Mac Pro računala, osim monitora, tipkovnice i miša. Ako imate spojen Ethernet kabel, odspojite ga.
- 2 Ponovno uključite Mac Pro, držeći pritisnutu tipku D.
- 3 Kad se pojavi zaslon za odabir Apple Hardware Test, odaberite jezik koji želite koristiti.
- 4 Pritisnite tipku Return ili kliknite tipku s desnom strelicom.
- 5 Kad se pojavi glavni zaslon Apple Hardware Test (nakon otprilike 45 sekundi), slijedite upute na zaslonu.
- 6 Ako Apple Hardware Test otkrije problem, prikazuje se šifra pogreške. Zapišite šifru pogreške prije nego što potražite opcije podrške. Ako Apple Hardware Test ne otkrije pogrešku u hardveru, problem može biti povezan sa softverom.

Ažuriranje softvera

Možete se spojiti na internet i automatski preuzeti i instalirati posljednje besplatne verzije softvera, upravljačke programe i ostala poboljšanja iz tvrtke Apple.

Ako ste spojeni na internet, Ažuriranje softvera (Software Update) provjerava ima li dostupnih ažuriranja za vaše računalo. Možete podesiti vaš Mac Pro da traži ažuriranja periodično i zatim možete preuzeti i instalirati ažurni softver.

Kako biste provjerili ima li ažuriranog softvera:

- 1 Odaberite Apple (🍏) > Ažuriranje softvera (Software Update).
- 2 Slijedite upute na zaslonu.
 - Za više informacija potražite "Software Update" u Centru za pomoć (Help Center).
 - Za najnovije informacije o OS X sustavu, posjetite OS X internetsku stranicu na www.apple.com/hr/macosex.

Problemi s Wi-Fi komunikacijom

Ako imate problem s uporabom Wi-Fi komunikacije:

- Uvjerite se da ste pravilno konfigurirali softver sukladno uputama koje su isporučene uz vašu baznu stanicu.
- Uvjerite se da računalo ili mreža na koju se pokušavate spojiti rade i da imaju bežični pristup.
- Provjerite nalazi li se Mac Pro unutar dometa antena drugog računala ili pristupne točke mreže. Elektronički uređaji ili metalne strukture koji se nalaze u blizini mogu utjecati na bežičnu komunikaciju i smanjiti taj domet. Prijem možete poboljšati promjenom položaja ili zakretanjem računala.
- Provjerite je li bočna ploča zatvorena (slijedite upute na str. 80) i jesu li pokrovi PCI utora na svom mjestu (pogledajte "Dodavanje PCI Express kartica" na str. 74). Prijem putem antene je smanjen kad Mac Pro nije pravilno zatvoren.
- Provjerite razinu Wi-Fi signala. Prikazu se do četiri trake u ikoni Wi-Fi statusa (📶) u traci izbornika.
- Za više informacija o Wi-Fi tehnologiji, odaberite Pomoć (Help) > Centar za pomoć (Help Center) i potražite "Wi-Fi". Također za više informacija pogledajte upute koje su isporučene uz bežični uređaj.

Problemi s monitorom

OBAVIJEST: Ako imate problema s vašim Apple monitorom i nijedan opis u ovom priručniku vam ne pomaže, obratite se ovlaštenom Apple servisu. Ako pokušate sami popraviti monitor, bilo kakva nastala šteta ne podliježe uvjetima jamstva na vaš monitor. Informacije o uvjetima jamstva zatražite u ovlaštenom Apple servisu ili od ovlaštenog zastupnika.

Ako na zaslonu nema slike

- Provjerite jesu li računalo i monitor uključeni (ukoliko monitor ima tipku za uključenje).
- Provjerite jesu li kabeli ispravno spojeni na računalo i monitor.
- Ukoliko je vaša grafička kartica opremljena internim kabelom napajanja, obavezno ga spojite na karticu i matičnu ploču.
- Provjerite da računalo nije isključeno u pripravno stanje. Pritisnite tipku napajanja ili bilo koju tipku kako biste vidjeli hoće li se računalo aktivirati.
- Provjerite jesu li ispravno podešeni svjetlina i kontrast. Upotrijebite tipke za svjetlinu na Apple tipkovnici. Neki monitori opremljeni su tipkama za podešavanje svjetline i kontrasta na prednjem rubu, ispod ruba ili na bočnoj strani monitora.
- Resetirajte PRAM tako da ponovno uključite računalo i istovremeno pritisnete tipke Command (⌘), Option, P i R sve dok ne začujete zvuk pokretanja po drugi put.

Ako slika na zaslonu izgleda tamna ili treperi

- Podesite svjetlinu i kontrast. Upotrijebite tipke za svjetlinu na Apple tipkovnici. Neki monitori imaju kontrole za podešavanje svjetline i kontrasta na prednjem rubu ili ispod njega. Ili možete podesiti svjetlinu i kontrast uz uporabu opcije Monitori (Displays) izbornika Postavke sustava (System Preferences).
- Kalibrirajte monitor tako da odaberete Apple (🍏) > Postavke sustava (System Preferences). Kliknite Monitori (Displays), odaberite Boja (Color) te zatim kliknite Kalibriraj (Calibrate). Za detaljnije informacije o bojama i monitoru, pogledajte Centar za pomoć (Help Center).
- Treperenje može nastati uslijed smetnji od obližnje mrežne instalacije, fluorescentnog osvjetljenja ili električkih uređaja—primjerice, radijskog prijemnika, mikrovalne pećnice ili drugog računala. Pokušajte odmaknuti susjedne električne uređaje ili odmaknite računalo i monitor.

Ako se na zaslonu ne vide boje ili boje nisu ispravne

- Provjerite je li monitor pravilno spojen na računalo.
- Kalibrirajte monitor, kako je opisano u “Ako slika na zaslonu izgleda tamna ili treperi” na str. 95.

Ako se ikone na radnoj površini pomaknu kad promijenite razlučivost zaslona

Promjena razlučivosti zaslona utječe na prikaz informacija na zaslonu. Nakon promjene razlučivosti, operativni sustav može razmjestiti ikone.

Ako se prikaz na zaslonu smrzava

- Prsilno zatvorite smrznutu aplikaciju. Pritisnite i zadržite tipke Command (⌘) i Option te pritisnite Esc. Odaberite aplikaciju u popisu i kliknite Prsilno zatvori (Force Quit).
- Ako je problem i dalje prisutan, prsilno ponovno uključite računalo, tako da pritisnete tipku napajanja (⏻) na 5 ili 6 sekundi sve dok se vaš Mac Pro ne isključi. Ponovno pritisnite tipku napajanja (⏻) za uključenje vašeg Mac Pro računala.

Ako monitor ima indikator na prednjoj ploči i on treperi

Kod nekih Apple flat panel monitora, indikator napajanja treperi u serijama od nekoliko kratkih treptaja u slučaju greške.

- *Ako indikator triput kratko zatreperi*, monitor je detektirao neispravan format video ulaza. Provjerite je li monitor kompatibilan s vašom grafičkom karticom i jeste li instalirali ispravan upravljački program za monitor, ako je uz monitor isporučen i instalacijski softver.
- *Ako indikator dvaput kratko i jednom dulje zatreperi*, monitor je detektirao problem sa žaruljom za pozadinsko osvjetljenje. Obratite se ovlaštenom Apple zastupniku ili servisu.

Problemi s vašom internet vezom

Ako imate problem s vašom internet vezom, možete pokušati s koracima u ovom odjeljku počevši s Dijagnostikom mreže (Network Diagnostics).

Uporaba Dijagnostike mreže (Network Diagnostics):

- 1 Odaberite Apple (🍏) > Postavke sustava (System Preferences).
- 2 Kliknite na Mreža (Network) a zatim na "Pomoć" ("Assist me") na dnu stranice.
- 3 Kliknite na dijagnostiku (Diagnostics) kako biste otvorili Dijagnostiku mreže (Network Diagnostics).
- 4 Slijedite upute na zaslonu.

Ako Dijagnostika mreže (Network Diagnostics) ne može riješiti problem, možda postoji problem s davateljem internet usluga (ISP) s kojim se pokušavate povezati, s vanjskim uređajem koji koristite za povezivanje na vaš ISP ili s poslužiteljem kojem pokušavate pristupiti. Možete pokušati i s koracima u sljedećem dijelu.

Kabelski modem, DSL i LAN povezivanje na internet

Provjerite jesu li svi kabeli modema čvrsto spojeni, uključujući i mrežni kabel modema, kabel koji povezuje modem i računalo i kabel koji spaja modem na zidnu utičnicu. Također provjerite kabele i opskrbu strujom Ethernet utičnice i rutera.

Isključite vaš DSL ili kabelski modem u trajanju od nekoliko minuta i potom ga ponovno uključite. Neki ISP preporučuju da isključite strujni kabel modema. Ako vaš modem ima tipku za resetiranje, možete je pritisnuti prije ili nakon što uključite i isključite napajanje.

PPPoE veze

Ako se ne možete spojiti na internet koristeći PPPoE, provjerite jeste li unijeli pravilne podatke u postavke mreže (Network).

Za ulazak u PPPoE postavke:

- 1 Odaberite Apple (🍏) > Postavke sustava (System Preferences).
- 2 Kliknite na Mreža (Network).
- 3 Kliknite na Dodaj (Add) (+) na dnu popisa usluga za mrežno povezivanje i odaberite PPPoE iz skočnog izbornika sučelja.
- 4 Odaberite sučelje za PPPoE uslugu iz Ethernet skočnog izbornika.
Odaberite Ethernet ako se spajate na žičnu mrežu ili Wi-Fi ako se spajate na bežičnu mrežu.
- 5 Kliknite Izradi (Create).
- 6 Unesite informacije koje ste dobili od vašeg pružatelja usluga kao što je naziv računala, lozinka i PPPoE servisni naziv (ako vaš pružatelj usluga to zahtijeva).
- 7 Kliknite na Primijeni (Apply) kako biste aktivirali postavke.

Mrežna povezivanja

Provjerite je li Ethernet kabel spojen na vaše računalo i na mrežu. Također provjerite kabele i opskrbu strujom Ethernet utičnice i rutera.

Ako imate dva ili više računala koji dijele internet vezu, provjerite je li mreža pravilno podešena. Trebate znati opskrbljuje li vaš ISP samo jednu IP adresu ili više IP adresa, po jednu za svako računalo.

Ako je u pitanju samo jedna IP adresa, onda morate imati ruter koji je u stanju dijeliti vezu, također poznat kao prijevod mrežne adrese (NAT) ili "IP skrivanje" ("IP masquerading"). Za informacije o instaliranju provjerite dokumentaciju koja je isporučena uz vaš ruter ili pitajte osobu koja je instalirala vašu mrežu. Možete koristiti AirPort baznu stanicu za razmjenu jedne IP adrese između više računala.

Za informacije o uporabi AirPort bazne stanice, potražite "AirPort" u Centru za pomoć (Help Center) ili posjetite AirPort internetsku stranicu za podršku na www.apple.com/support/airport.

Ako ne možete riješiti problem uz ove korake, kontaktirajte vašeg ISP administratora za mrežu.

Zamjena Apple Magic Mouse baterija

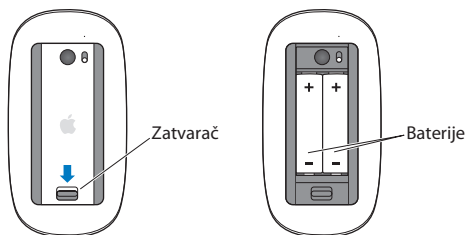
Vaš Apple Magic Mouse isporučen je s dvije umetnute AA baterije. Možete ih zamijeniti alkalnim, litijskim ili punjivim AA baterijama.

Pokrov baterijskog pretinca i baterije držite dalje od dohvata male djece.

UPOZORENJE: Kad mijenjate baterije, zamijenite ih sve istovremeno. Nemojte koristiti zajedno stare i nove baterije ili različite vrste baterije (primjerice, nemojte zajedno koristiti alkalne i litijske baterije). Nemojte otvarati ili bušiti baterije, umetati ih naopako i nemojte ih izlagati vatri, visokim temperaturama ili vodi. Baterije držite dalje od dohvata djece.

Za zamjenu Apple Magic Mouse baterija:

- 1 Pomaknite preklopku za uključenje/isključenje na donjoj strani miša kako biste ga isključili.
- 2 Pomaknite zatvarač prema dolje i skinite pokrov baterijskog pretinca.



- 3 Umetnite baterije tako da su pozitivni (+) polovi okrenuti prema gore, kako je prikazano na slici iznad.
- 4 Vratite pokrov i okrenite miša.

Možda će trebati jedanput kliknuti vaš Apple Magic Mouse radi ponovnog uspostavljanja veze s Mac Pro računalom.

Za provjeru statusa baterija, pomaknite preklopku za uključenje/isključenje kako biste uključili miša. Ako indikator ne svijetli, zamijenite baterije. Možete provjeriti razinu baterije u postavkama miša. Odaberite Apple (🍏) > Postavke sustava (System Preferences) i kliknite Miš (Mouse). Razina baterije prikazana je u donjem lijevom uglu.

Poboljšavanje Ethernet performansi

Vaše računalo najbolje radi ako je Ethernet priključnica na koju je spojen podešena na automatsko pregovaranje. Obratite se administratoru mreže za provjeru ove postavke.

Napomena: Ako imate problema s mrežom, podesite svoj mrežni preklopnik na automatsko pregovaranje, ukoliko je to moguće. Ako priključnica preklopnika nije na automatskom pregovaranju, vaše računalo detektira odgovarajuću brzinu ali standardno radi u half-duplex modu. Ako priključnica preklopnika na drugom kraju veze konfigurirana na full-duplex mod, može doći do velikog broja događaja s odgodom na vezi. Ako ne možete preklopnik podesiti na automatsko pregovaranje, podesite priključnicu preklopnika na half-duplex. Za više informacija, pogledajte dokumentaciju koja je isporučena uz Ethernet preklopnik.

Dodatne informacije, servis i podrška

Ako je vašem Mac Pro računalu potreban servis, odnesite ga ovlaštenom Apple servisu (AASP) ili tvrtki Apple na servis. Možete saznati više informacija o vašem Mac Pro računalu putem online izvora, pomoći na zaslonu, Informacija o sustavu (System Information) ili Apple Hardware Test.

Online izvori

Za online servisiranje i informacije o podršci posjetite www.apple.com/hr/support. Odaberite vašu zemlju iz skočnog izbornika. Možete pretražiti AppleCare bazu znanja, provjeriti ažuriranja softvera ili dobiti pomoć s foruma tvrtke Apple.

Pomoć na zaslonu

U Centru za pomoć (Help Center) možete često pronaći odgovore na vaša pitanja, kao i upute i informacije o uklanjanju smetnji. U Finderu, odaberite Pomoć (Help) > Centar za pomoć (Help Center).

Informacije o sustavu

Za učitavanje informacija o vašem računalu, upotrijebite Informacije o sustavu (System Information). Informacije o sustavu (System Information) prikazuju instalirani hardver i softver, serijski broj i verziju operativnog sustava, količinu memorije i sl. Za otvaranje informacija o sustavu, odaberite Apple (🍏) > O ovom Mac računalu (About This Mac) iz trake izbornika i zatim kliknite na Više informacija (More Info).

Apple Hardware Test

Možete koristiti Apple Hardware Test za utvrđivanje problema s hardverom na vašem Mac Pro računalu. Za više informacija, pogledajte “Provjera ispravnosti hardvera” na str. 92.

AppleCare servis i podrška

Vaš Mac Pro dolazi s tehničkom podrškom od 90 dana i jednogodišnjim jamstvom za popravke hardvera u trgovini tvrtke Apple ili u ovlaštenom servisnom centru tvrtke Apple kao što je ovlašteni Apple servis. Možete proširiti pokrivanje kupnjom AppleCare plana zaštite. Za informacije posjetite www.apple.com/support/products ili posjetite adresu internetske stranice za vašu državu koja je navedena u tablici.

Ako vam je potrebna pomoć, AppleCare predstavnici za podršku putem telefona mogu vam pomoći s instaliranjem i otvaranjem aplikacija i rješavanjem manjih problema. Pozovite broj telefona centra za podršku koji vam je najbliži (prvih 90 dana je besplatno). Pripremite podatke o datumu kupnje i serijskom broju vašeg Mac Pro računala kad zovete telefonom.

Napomena: Vaših 90 dana besplatne telefonske podrške počinje s danom kupnje. Možda ćete morati platiti telefonske pozive.

Zemlja	Telefon	Web stranica
Sjedinjene Države	1-800-275-2273	www.apple.com/support
Australija	(61) 1-300-321-456	www.apple.com/au/support
Kanada (engleski) (francuski)	1-800-263-3394	www.apple.com/ca/support www.apple.com/ca/fr/support
Irska	(353) 1850 946 191	www.apple.com/ie/support
Novi Zeland	00800-7666-7666	www.apple.com/nz/support
Ujedinjeno Kraljevstvo	(44) 0844 209 0611	www.apple.com/uk/support

Brojevi telefona podložni su promjeni i možda ćete trebati platiti lokalne i državne telefonske pozive. Potpuni popis je dostupan na internetu:

www.apple.com/support/contact/phone_contacts.html

Pronalaženje serijskog broja

Serijski broj vašeg Mac Pro računala možete pronaći na bilo koji od navedenih načina:

- Odaberite Apple (🍏) iz trake s izbornicima i zatim odaberite O ovom Mac računalu (About This Mac). Kliknite na broj verzije ispod riječi "OS X" kako biste pogledali OS X broj verzije i serijski broj.
- Otvorite Informacije o sustavu (System Information) u mapi Uslužni programi (Utilities) unutar izbornika Launchpad.
- Pogledajte naljepnicu konfiguracije koja se nalazi sa stražnje strane vašeg Mac Pro računala u blizini video priključnica.

5

Unutrašnjost vašeg računala

www.apple.com/hr/macpro

[Help Center](#)  [System Information](#)

Tehnički podaci o vašem Mac Pro računalu nalaze se u ovom odjeljku.

Tehnički podaci

Koristite Informacije o sustavu (System Information) za učitavanje detaljnih informacija o vašem Mac Pro računalu, uključujući podatke o količini ugrađene memorije, veličini tvrdog diska, spojenim uređajima i serijskom broju proizvoda. Za otvaranje informacija o sustavu, odaberite Apple (🍏) > O ovom Mac računalu (About This Mac) iz trake izbornika i zatim kliknite na Više informacija (More Info).

Karakteristike procesora i memorije

Četverojezgreni Mac Pro

- Jedan četverojezgreni procesor serije Intel Xeon
- 8 MB dijeljene L3 pričuvne memorije po procesoru
- 1066 MHz DDR3 ECC SDRAM

Šesterojezgreni Mac Pro

- Jedan šesterojezgreni procesor serije Intel Xeon
- 12 MB dijeljene L3 pričuvne memorije po procesoru
- 1333 MHz DDR3 ECC SDRAM

Osmerojezgreni Mac Pro

- Dva četverojezgrejna procesora serije Intel Xeon
- 12 MB dijeljene L3 pričuvne memorije po procesoru
- 1066 MHz DDR3 ECC SDRAM

Dvanaesterojezgreni Mac Pro

- Dva šesterojezgreni procesora serije Intel Xeon
- 12 MB dijeljene L3 pričuvne memorije po procesoru
- 1333 MHz DDR3 ECC SDRAM

Random-access memory (RAM)

- Unbuffered dual inline memorijski moduli (UDIMM)
- PC3-10600E, 1333 MHz, DDR3 SDRAM UDIMM (memorija radi pri 1066 MHz ili 1333 MHz, ovisno o procesoru)
- DIMM utori
 - Na Mac Pro računalu s jednim procesorom dostupna su četiri utora
 - Na Mac Pro računalu s dva procesora dostupno je osam utora
- Error-correcting code (ECC)
- 72 bita široki, 240-pinski ECC moduli
- 36 IC maksimalno po ECC UDIMM
- Treba biti sukladno JEDEC specifikacijama (pogledajte “Instaliranje memorije” na str. 43)
- Nonparity

Grafička kartica

PCI Express 2.0 grafička kartica s dual-link Digital Visual Interface (DVI) priključnicom i dvije Mini DisplayPort priključnice.

Mini DisplayPort audio izlaz:

- Do 8 kanala (7.1), 24-bitni zvuk pri maksimalnoj stopi uzorkovanja od 192 kHz

Modovi video prikaza

Tehnički podaci za vaš monitor:

- *Apple monitori:* Posjetite www.apple.com/hr/displays

Pohrana

- 4 nezavisna 3 Gb/s serijska ATA (SATA) ležišta za tvrdi disk od 3,5 inča, bez kabela, s izravnim spajanjem
 - *Tip:* SATA 3 Gb/s
 - *Širina:* 3,9 inča (102 mm)
 - *Dubina ležišta:* 5,7 inča (147 mm)
 - *Visina ležišta:* 1 inča (25,4 mm)
- Četiri unutarnja nosača za tvrdi disk (opcionalni SSD diskovi od 2,5 inča isporučuju se s adapterima za postavljanje na nosače za pogon od 3,5 inča)

PCI Express proširenje

- Četiri PCI Express utora za proširenje pune duljine (u utoru 1 je grafička kartica)
 - Utori 1 i 2 su x16, PCI Express 2.0 utori
 - Utori 3 i 4 su x4, PCI Express 2.0 utori
- Sva četiri utora podržavaju 16-linijske kartice
- 300 W zajednički maksimum za sve PCI Express utore

SuperDrive (DVD±R DL/DVD±RW/CD-RW) podaci

- *Podržani promjeri diska:* 12 cm i 8 cm

- *Formati podataka:*

- CD-ROM
- CD-Audio
- CD-R
- CD-RW
- CD-I
- CD-I Bridge
- CD Extended
- CD Mixed Mode
- Photo CD
- Video CD
- Enhanced CD
- DVD-Video
- DVD±R
- DVD±RW
- DVD±R DL

USB podaci

- Podrška za Universal Serial Bus (USB) 2.0 i 1.1
- Sedam vanjskih USB priključnica tipa A
 - Dvije USB 2.0 priključnice na prednjoj strani
 - Tri USB 2.0 priključnice na stražnjoj strani
 - Dvije USB 2.0 priključnice na Apple tipkovnici
- Svaka USB priključnica (prednja i stražnja) nalazi se na odvojenom USB kanalu s 480 Mbit/s
- 500 mA je dostupno za ukupno 1,5 A na stražnjoj i 1 A na prednjoj strani

FireWire podaci

- *Četiri vanjske FireWire priključnice:* Dvije FireWire 800 priključnice (9-pinske) na prednjoj i dvije na stražnjoj strani
- *Brzina prijenosa podataka:* 100, 200, 400 i 800 Mbit/s

Snaga

- *Izlazni napon:* Približno 12 V
- *Izlazna snaga:* Do maksimalno 28 W za sve 4 priključnice ili 12 W za jednu priključnicu

Ethernet podaci

- IEEE 802.3 sukladno
- *Maksimalna duljina kabela:* 100 metara
- *Priključnica:* RJ-45 za 10Base-T, 100Base-TX i 1000Base-T
- *Medij, 10Base-T:* Kategorija (CAT) 3 ili viša UTP na 2 para do najviše 100 m
- *Medij, 100Base-TX:* CAT 5e UTP na 2 para do najviše 100 m
- *Medij, 1000Base-T:* CAT 5e UTP na 4 para do najviše 100 m
- *Brzine kanala:* IEEE automatsko pregovaranje 10Base-T, 100Base-TX i 1000Base-T

Bluetooth 2.1+EDR podaci

- *Bežična brzina prijenosa:* Do 3 Mbit/s
- *Domet:* Do najviše 10 metara (brzina prijenosa može varirati, ovisno o uvjetima u okruženju)
- *Frekvencijski pojas:* 2,4 GHz

AirPort Extreme podaci

- *Frekvencijski pojas:* 2,4 i 5 GHz
- *Izlazna snaga radija:* 20 dBm (nominalna)

Kompatibilnost

- 802.11a, b, g i n

Podaci za optički digitalni audio signal

- *Format podataka:* Sony/Phillips Digital Interface (S/PDIF) protokol (IEC60958-3)
- *Vrsta priključnice:* TOSLINK optical (IEC60874-17)
- *Bitova po uzorku:* 16 bita, 20 bita ili 24 bita

Optički digitalni audio izlaz

Zasnovano na uobičajenoj situaciji s reprodukcijom od 1 kHz, 0 dBFS 24-bitnim sinusoidnim valom, 44,1 kHz izlazne frekvencije uzorkovanja, osim ako nije ispod navedeno drugačije.

- *Izlazna stopa uzorkovanja:* 44,1 kHz, 48 kHz ili 96 kHz
- *Omjer signal-šum:* Više od 130 dB
- *Ukupno harmoničko izobličenje + šum:* Manje od -130 dB (0,00003 posto)

Optički digitalni audio ulaz

Zasnovano na uobičajenoj situaciji s reprodukcijom od 1 kHz, 0 dBFS 24-bitnim sinusoidnim valom, osim ako nije ispod navedeno drugačije.

- *Ulazna stopa uzorkovanja:* 44,1 kHz, 48 kHz ili 96 kHz
- *Omjer signal-šum:* Više od 130 dB
- *Ukupno harmoničko izobličenje + šum:* Manje od -130 dB (0,00003 posto)

Podaci za analogni audio signal

- *Stopa uzorkovanja*: 44,1 kHz, 48 kHz ili 96 kHz
- *Vrsta priključka*: 1/8" mini
- *Bitova po uzorku*: 16 bita, 20 bita ili 24 bita
- *Frekvencijski odziv*: 20 Hz do 20 kHz, +0,5 dB/-3 dB

Analogni audio izlaz preko priključnice za slušalice (uobičajene vrijednosti)

Zasnovano na uobičajenoj situaciji s reprodukcijom od 1 kHz, -3 dBFS 24-bitnim sinusoidnim valom, 44,1 kHz izlazne frekvencije uzorkovanja pri 150 Ohma, osim ako nije ispod navedeno drugačije.

- *Izlazni napon*: 1,3 volta (root mean square) (V_{rms}) (+4,5 dBu)
- *Izlazna impedancija*: 55 Ohma
- *Izlazna snaga*: 53 mW u 32 Ohma
- *Omjer signal-šum*: Više od 90 dB
- *Ukupno harmoničko izobličenje + šum*: Manje od -70 dB (,03 posto)
- *Odvajanje kanala*: Više od 50 dB

Analogni audio linijski ulaz (uobičajene vrijednosti)

Zasnovano na uobičajenoj situaciji s reprodukcijom od 1 kHz, -3 dBFS 24-bitnim sinusoidnim valom, 44,1 kHz izlazne frekvencije uzorkovanja, osim ako nije ispod navedeno drugačije.

- *Maksimalni ulazni napon*: $2 V_{rms}$ (+8,2 dBu)
- *Ulazna impedancija*: Više od 17 kilohma
- *Omjer signal-šum*: Više od 90 dB
- *Ukupno harmoničko izobličenje + šum*: Manje od -85 dB (,006 posto)
- *Odvajanje kanala*: Više od 85 dB

Analogni audio linijski izlaz (uobičajene vrijednosti)

Zasnovano na uobičajenoj situaciji s reprodukcijom od 1 kHz, -3 dBFS 24-bitnim sinusoidnim valom, 44,1 kHz izlazne frekvencije uzorkovanja pri 100 kiloohma, osim ako nije ispod navedeno drugačije.

- *Izlazni napon:* $2 V_{\text{rms}}$ (+8,2 dBu)
- *Izlazna impedancija:* 33 Ohma
- *Omjer signal-šum:* Više od 90 dB
- *Ukupno harmoničko izobličenje + šum:* Manje od -85 dB (,006 posto)
- *Odvajanje kanala:* Više od 85 dB

Ulaz za vanjski mikروفon preko priključnice za slušalice (uobičajene vrijednosti)

Zasnovano na uobičajenoj situaciji s reprodukcijom od 1 kHz, $28 mV_{\text{rms}}$ sinusoidnim valom, 44,1 kHz ulazne frekvencije uzorkovanja, 24-bitno uzorkovanje, osim ako nije ispod navedeno drugačije.

- *Maksimalni ulazni napon:* $39 mV_{\text{rms}}$ (-26 dBu)
- *Ulazna impedancija:* Više od 1 kiloohma
- *Omjer signal-šum:* Više od 60 dB
- *Ukupno harmoničko izobličenje + šum:* Manje od -60 dB (0,1 posto)
- *Frekvencijski odziv:* 100 Hz do 8,2 kHz, +0,5 dB/-3 dB

Napajanje

AC linijski ulaz

- *Raspon napona:* 100–240 V izmjenična struja (AC)
- *Struja:* Maksimalno 12 A (nizak raspon napona) ili 5 A (visok raspon napona)
- *Frekvencija:* 50–60 Hz, pojedinačna faza

Zahtjevi napajanja za kartice za proširenje i periferne uređaje

Kartice za proširenje

Ukupna maksimalna potrošnja za sva četiri PCI Express utora ne bi trebala premašiti 300 W.

USB uređaji

Svako od ugrađenih USB priključnica računala dodijeljeno je 500 mA.

FireWire uređaji

Računalo može opskrbiti do najviše 28 W za FireWire priključnice.

Sat sustava i baterija

Vaše računalo ima CMOS sklopovlje s baterijom dugog vijeka.

Baterija

Upotrijebite BR 2032 litijsku gumbastu bateriju od 3 V (pogledajte “Zamjena unutarnje sigurnosne baterije” na str. 79).

Dimenzije i radno okruženje

Dimenzije

- *Masa:* 39,9 lbs. 18,1 kg

Masa ovisi o konfiguraciji. Gore je navedena masa osnovne konfiguracije i ona može biti veća ako su ugrađeni dodatno nabavljivi uređaji.

- *Visina:* 51,1 cm
- *Širina:* 20,6 cm
- *Dubina:* 47,5 cm

Radno okruženje

- *Radna temperatura:* 10° do 35° C
- *Temperatura skladištenja:* -40° do 47° C
- *Relativna vlažnost:* 5% do 95% (bez kondenziranja)
- *Maksimalna visina:* 3048 metara

6

Posljednje, ali ne i
najmanje važno

www.apple.com/environment

Help Center  ergonomics

Ovo poglavlje pruža važne informacije o sigurnosnim postupcima, redovnom održavanju i ergonomskim preporukama za korištenje vašeg Mac Pro računala i monitora.

Radi vaše osobne sigurnosti i sigurnosti vaše opreme te za udobniji rad, slijedite ova pravila za rukovanje i čišćenje vašeg Mac Pro računala. Držite ove upute na pristupačnom mjestu za slučaj da zatrebaju vama ili drugima.

OBAVIJEST: Nepropisno skladištenje ili uporaba vašeg računala mogu poništiti jamstvo proizvođača.

Važne sigurnosne informacije

UPOZORENJE: Nepridržavanje ovih sigurnosnih uputa može rezultirati požarom, strujnim udarom ili drugim ozljedama ili oštećenjima.

Jedini način da u potpunosti isključite vaše Mac Pro računalo je da odspojite kabel s napajanja. Kako biste u potpunosti isključili monitor, također morate odspojiti njegov kabel napajanja s mrežne utičnice. Osigurajte da barem jedan kraj kabela napajanja uređaja bude lako dostupan tako da u slučaju potrebe možete odspojiti računalo ili monitor.

Uvijek se pridržavajte sljedećih mjera opreza.

Odspojite utikač (povucite za utikač, ne za kabel) računala ili monitora te odspojite telefonski kabel u sljedećim slučajevima:

- Kabel napajanja ili utikač su pohabani ili oštećeni na neki drugi način
- Prolili ste nešto u kućište
- Vaše računalo ili monitor bili su izloženi kiši ili velikoj vlazi

- Vaše računalo ili monitor je pretrpjelo pad ili je kućište oštećeno na neki drugi način
- Smatrate da je računalu ili monitoru potreban servis ili popravak
- Želite očistiti računalo, kućište ili zaslon monitora

Ako planirate pohraniti računalo na dulji vremenski period, izvadite baterije.

Za servis ili pitanja o jamstvu, obratite se ovlaštenom Apple servisu ili tvrtki Apple. Pogledajte “Dodatne informacije, servis i podrška” na str. 101.

Osnovno održavanje

Ako za čišćenje računala ili monitora nije dovoljno brisanje čistom krpom, slijedite ove upute:

- 1 Isključite računalo i monitor.
- 2 Odspojite kabel napajanja računala iz električne utičnice ili produžnog kabela. Ako je vaš monitor spojen na utičnicu, odspojite i njega.
- 3 Odspojite kabele monitora s računala.
- 4 Monitor očistite mekim papirom ili tkaninom koja ne ostavlja vlakna, navlaženim blagom otopinom sapuna i vode.

UPOZORENJE: Nemojte prskati tekućinu izravno na zaslon monitora. Tekućina može ući unutar monitora i izazvati električni udar.

- 5 Računalo ili površine kućišta monitora lagano prebrišite čistom, mekom tkaninom, navlaženom vodom.

OBAVIJEST: Nemojte koristiti raspršivače s aerosolom, otapala ili abrazivna sredstva jer mogu oštetiti površinski sloj kućišta.

Zaštita optičkog pogona

Kako bi vaš optički pogon radio ispravno:

- Namjestite računalo tako da prilikom otvaranja uložnica optičkog pogona u ništa ne udara.
- Zatvorite uložnicu kad ne koristite optički pogon.
- Ne postavljajte ništa na otvorenu uložnicu optičkog pogona.
- Ne dirajte leću optičkog pogona prstima. Ne brišite leću papirnatim ručnikom ili drugom abrazivnom površinom. Ako je potrebno očistiti leću, obratite se ovlaštenom Apple servisu, gdje možete kupiti čistač za leće.
- Računalo držite dalje od izvora vlage.

Informacije o laseru optičkog pogona

Radi vaše sigurnosti, optički pogon smije servisirati samo ovlašteni Apple servis.

UPOZORENJE: Primjena podešenja ili postupaka koji nisu navedeni u uputama za uporabu isporučenim s uređajem može uzrokovati izlaganje opasnom zračenju. Optički pogon unutar vašeg računala sadrži laser koji je siguran u normalnim okolnostima, ali može oštetiti vid ukoliko se rastavi.

Informacije o Apple Magic Mouse laseru klase 1

Apple Magic Mouse je laserski proizvod klase 1 u skladu sa smjernicama IEC 60825-1 A1 A2 i 21 CFR 1040.10 i 1040.11, osim iznimaka iz smjernice o laseru br. 50 od 26. srpnja 2001.

UPOZORENJE: Preinake ovog uređaja mogu rezultirati izlaganjem opasnom zračenju. Radi vaše sigurnosti, ovu opremu smije servisirati samo ovlašteni Apple servis.

Laser klase 1 siguran je u razumno predvidljivim uvjetima prema zahtjevima smjernica IEC 60825-1 i 21 CFR 1040. Ipak, savjetujemo da ne usmjeravate lasersku zraku u ničije oči.

Održavanje vašeg monitora

Za održavanje monitora i osiguravanje njegovog dugog radnog vijeka:

- Nemojte pritiskati površinu zaslona monitora.
- Nemojte pisati po zaslonu ili dodirivati zaslon oštrim predmetima.
- Ako ne namjeravate koristiti računalo cijeli dan ili dulje, isključite računalo i monitor, ukoliko sadrži tipku za uključenje. Također možete upotrijebiti opciju Štednja energije (Energy Saver).

Razumijevanje ergonomije

U nastavku su navedeni neki savjeti za uspostavljanje zdrave radne okoline.

Tipkovnica

Kad koristite tipkovnicu, vaša ramena trebaju biti opuštena. Vaše nadlaktice i podlaktice trebaju tvoriti približno pravi kut, sa zglavcima i šakama u gotovo ravnoj liniji.

Često mijenjajte položaj ruku kako biste spriječili zamor. Kod nekih korisnika računala se može javiti neugoda u rukama, zglobovima ili dlanovima nakon intenzivnog rada bez stanki. Ukoliko se razvije kronična bol u dlanovima, zglobovima ili rukama, obratite se liječniku.

Miš

Smjestite miša na istu visinu kao i tipkovnicu te unutar odgovarajućeg dosega.

Stolica

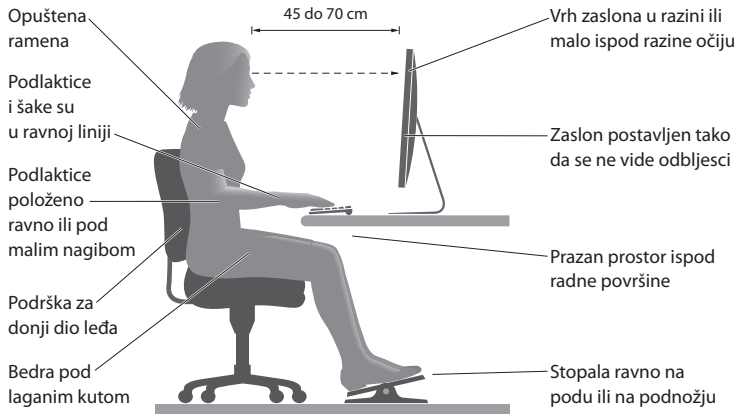
Najprikladnija je podesiva stolica koja pruža čvrst i udoban oslonac. Podesite visinu stolice kako bi vaša bedra bila položena vodoravno, a vaša stopala ravno na podu. Naslon stolice treba podupirati donji (lumbalni) dio vaših leđa. Slijedite proizvođačeve upute za podešavanje naslona kako biste ga dobro prilagodili svojem tijelu.

Možda ćete trebati podići stolicu kako bi vaše podlaktice i šake bili pod odgovarajućim kutom u odnosu na tipkovnicu. Ako ne možete staviti stopala ravno na pod, možete koristiti podesivi oslonac za stopala s mogućnošću naginjanja kako bi se ispunila praznina između poda i stopala. Možete također spustiti radnu površinu stola kako ne biste trebali oslonac za stopala. Druga opcija je uporaba stola s površinom za tipkovnicu nižom od radne površine.

Monitor

Smjestite monitor tako da njegova gornja strana bude malo ispod razine očiju kad sjedite u položaju za tipkanje. Najbolja udaljenost od očiju do zaslona ovisi o vama, iako većini osoba odgovara od 45 do 70 cm.

Postavite monitor u položaj pri kojem će stropna rasvjeta i prozori uzrokovati najmanje moguće blještanje i refleksiju na zaslonu. Ako je moguće, koristite monitor s mogućnošću nagibanja. Postolje vam pomaže podesiti monitor na najbolji kut za gledanje, pomažući da eliminirate blještanje iz izvora svjetlosti koje ne možete premjestiti.



Više informacija o ergonomiji dostupno je na internetu:

www.apple.com/about/ergonomics

Sprječavanje oštećenja sluha

UPOZORENJE: Ako koristite slušalice uz veliku jačinu zvuka, može doći do oštećenja sluha. Vremenom se možete prilagoditi na veliku jačinu zvuka, što vam se može činiti normalnim, međutim, postoji opasnost od oštećenja sluha. Ako osjetite zujanje u ušima ili čujete prigušen govor, odmah prestanite koristiti slušalice i otidite na pregled sluha. Što je veća jačina zvuka, prije može doći do oštećenja sluha. Specijalisti za sluh savjetuju zaštitu na sljedeći način:

- Ograničite vrijeme slušanja pomoću slušalica uz veliku jačinu zvuka
- Izbjegavajte pojačavanje jačine zvuka da biste poništili buku okoline
- Smanjite jačinu zvuka ako ne možete čuti osobe koje vam se obraćaju

Apple i briga za okoliš

Tvrtka Apple preuzima odgovornost za smanjenje štetnog utjecaja na okoliš, koji proizlazi iz proizvodnje i proizvoda.

Više informacija dostupno je na internetu:

www.apple.com/environment

Regulatory Compliance Information

FCC Compliance Statement

This device complies with part 15 of the FCC rules. Operation is subject to the following two conditions: (1) This device may not cause harmful interference, and (2) this device must accept any interference received, including interference that may cause undesired operation. See instructions if interference to radio or television reception is suspected.

Radio and Television Interference

This computer equipment generates, uses, and can radiate radio-frequency energy. If it is not installed and used properly—that is, in strict accordance with Apple's instructions—it may cause interference with radio and television reception.

This equipment has been tested and found to comply with the limits for a Class B digital device in accordance with the specifications in Part 15 of FCC rules. These specifications are designed to provide reasonable protection against such interference in a residential installation. However, there is no guarantee that interference will not occur in a particular installation.

You can determine whether your computer system is causing interference by turning it off. If the interference stops, it was probably caused by the computer or one of the peripheral devices.

If your computer system does cause interference to radio or television reception, try to correct the interference by using one or more of the following measures:

- Turn the television or radio antenna until the interference stops.
- Move the computer to one side or the other of the television or radio.
- Move the computer farther away from the television or radio.
- Plug the computer into an outlet that is on a different circuit from the television or radio. (That is, make certain the computer and the television or radio are on circuits controlled by different circuit breakers or fuses.)

If necessary, consult an Apple Authorized Service Provider or Apple. See the service and support information that came with your Apple product. Or, consult an experienced radio/television technician for additional suggestions.

Important: Changes or modifications to this product not authorized by Apple Inc. could void the EMC compliance and negate your authority to operate the product.

This product has demonstrated EMC compliance under conditions that included the use of compliant peripheral devices and shielded cables between system components. It is important that you use compliant peripheral devices and shielded cables (including Ethernet network cables) between system components to reduce the possibility of causing interference to radios, television sets, and other electronic devices.

Responsible party (contact for FCC matters only):

Apple Inc. Corporate Compliance
1 Infinite Loop, MS 91-1EMC
Cupertino, CA 95014

Wireless Radio Use

This device is restricted to indoor use due to its operation in the 5.15 to 5.25 GHz frequency range to reduce the potential for harmful interference to co-channel Mobile Satellite systems.

Cet appareil doit être utilisé à l'intérieur.

この製品は、周波数帯域 5.18 ~ 5.32 GHz で動作しているときは、屋内においてのみ使用可能です。

Exposure to Radio Frequency Energy

The radiated output power of the AirPort Card in this device is below the FCC and EU radio frequency exposure limits for uncontrolled equipment. This device should be operated with a minimum distance of at least 20 cm between the AirPort Card antennas and a person's body and must not be collocated or operated with any other antenna or transmitter.

FCC Bluetooth Wireless Compliance

The antenna used with this transmitter must not be collocated or operated in conjunction with any other antenna or transmitter subject to the conditions of the FCC Grant.

Canadian Compliance Statement

This device complies with Industry Canada license-exempt RSS standard(s). Operation is subject to the following two conditions: (1) this device may not cause interference, and (2) this device must accept any interference, including interference that may cause undesired operation of the device.

Cet appareil est conforme aux normes CNR exemptes de licence d'Industrie Canada. Le fonctionnement est soumis aux deux conditions suivantes : (1) cet appareil ne doit pas provoquer d'interférences et (2) cet appareil doit accepter toute interférence, y compris celles susceptibles de provoquer un fonctionnement non souhaité de l'appareil.

Bluetooth Industry Canada Statement

This Class B device meets all requirements of the Canadian interference-causing equipment regulations.

Cet appareil numérique de la Class B respecte toutes les exigences du Règlement sur le matériel brouilleur du Canada.

Industry Canada Statement

Complies with the Canadian ICES-003 Class B specifications. Cet appareil numérique de la classe B est conforme à la norme NMB-003 du Canada. This device complies with RSS 210 of Industry Canada.

Bluetooth Europe—EU Declaration of Conformity

This wireless device complies with the R&TTE Directive.

Europe—EU Declaration of Conformity



Български Apple Inc. декларира, че това Mac Pro е в съответствие със съществените изисквания и другите приложими правила на Директива 1999/5/EC.

Česky Společnost Apple Inc. tímto prohlašuje, že tento Mac Pro je ve shodě se základními požadavky a dalšími příslušnými ustanoveními směrnice 1999/5/ES.

Dansk Undertegnede Apple Inc. erklærer herved, at følgende udstyr Mac Pro overholder de væsentlige krav og øvrige relevante krav i direktiv 1999/5/EF.

Deutsch Hiermit erklärt Apple Inc., dass sich das Mac Pro in Übereinstimmung mit den grundlegenden Anforderungen und den übrigen einschlägigen Bestimmungen der Richtlinie 1999/5/EG befindet.

Eesti Käesolevaga kinnitab Apple Inc., et see Mac Pro vastab direktiivi 1999/5/EÜ põhinõuetele ja nimetatud direktiivist tulenevatele teistele asjakohastele sätetele.

English Hereby, Apple Inc. declares that this Mac Pro is in compliance with the essential requirements and other relevant provisions of Directive 1999/5/EC.

Español Por medio de la presente Apple Inc. declara que este Mac Pro cumple con los requisitos esenciales y cualesquiera otras disposiciones aplicables o exigibles de la Directiva 1999/5/CE.

Ελληνικά Με την παρούσα, η Apple Inc. δηλώνει ότι αυτή η συσκευή Mac Pro συμμορφώνεται προς τις βασικές απαιτήσεις και τις λοιπές σχετικές διατάξεις της Οδηγίας 1999/5/ΕΚ.

Français Par la présente Apple Inc. déclare que l'appareil Mac Pro est conforme aux exigences essentielles et aux autres dispositions pertinentes de la directive 1999/5/CE.

Íslenska Apple Inc. lýsir því hér með yfir að þetta tæki Mac Pro fullnægir lágmarkskröfum og öðrum viðeigandi ákvæðum Evróputilskipunar 1999/5/EC.

Italiano Con la presente Apple Inc. dichiara che questo dispositivo Mac Pro è conforme ai requisiti essenziali ed alle altre disposizioni pertinenti stabilite dalla direttiva 1999/5/CE.

Latviski Ar šo Apple Inc. deklarē, ka Mac Pro ierīce atbilst Direktivas 1999/5/EK būtiskajām prasībām un citiem ar to saistītajiem noteikumiem.

Lietuvių Šiuo „Apple Inc.“ deklaruojama, kad šis Mac Pro atitinka esminius reikalavimus ir kitas 1999/5/EB Direktyvos nuostatas.

Magyar Alulírott, Apple Inc. nyilatkozom, hogy a Mac Pro megfelel a vonatkozó alapvető követelményeknek és az 1999/5/EC irányelv egyéb előírásainak.

Malti Hawnhekk, Apple Inc., jiddikjara li dan Mac Pro jikkonforma mal-htigijiet essenzjali u ma provvedimenti oħrajn rilevanti li hemm fid-Direttiva 1999/5/EC.

Nederlands Hierbij verklaart Apple Inc. dat het toestel Mac Pro in overeenstemming is met de essentiële eisen en de andere bepalingen van richtlijn 1999/5/EG.

Norsk Apple Inc. erklærer herved at dette Mac Pro-apparatet er i samsvar med de grunnleggende kravene og øvrige relevante krav i EU-direktiv 1999/5/EF.

Polski Niniejszym Apple Inc. oświadczam, że ten Mac Pro są zgodne z zasadniczymi wymogami oraz pozostałymi stosownymi postanowieniami Dyrektywy 1999/5/CE.

Português Apple Inc. declara que este dispositivo Mac Pro está em conformidade com os requisitos essenciais e outras disposições da Directiva 1999/5/CE.

Română Prin prezenta, Apple Inc. declară că acest aparat Mac Pro este în conformitate cu cerințele esențiale și cu celelalte prevederi relevante ale Directivei 1999/5/CE.

Slovensko Apple Inc. izjavlja, da je ta Mac Pro skladne z bistvenimi zahtevami in ostalimi ustreznimi določili direktive 1999/5/ES.

Slovensky Apple Inc. týmto vyhlasuje, že toto Mac Pro spĺňa základné požiadavky a všetky príslušné ustanovenia Smernice 1999/5/ES.

Suomi Apple Inc. vakuuttaa täten, että tämä Mac Pro tyyppinen laite on direktiivin 1999/5/EY oleellisten vaatimusten ja sitä koskevien direktiivin muiden ehtojen mukainen.

Svenska Härmed intygar Apple Inc. att denna Mac Pro står i överensstämmelse med de väsentliga egenskapskrav och övriga relevanta bestämmelser som framgår av direktiv 1999/5/EG.

A copy of the EU Declaration of Conformity is available at: www.apple.com/euro/compliance

This equipment can be used in the following countries:

AT	BG	BE	CY	CZ	DK	EE	FI	FR	DE	GR	HU
IE	IT	LV	LT	LU	MT	NL	PL	PT	RO	SK	SL
ES	SE	GB	IS	LI	NO	CH					

European Community Restrictions

Français Pour usage en intérieur uniquement. Consultez l'Autorité de Régulation des Communications Electroniques et des Postes (ARCEP) pour connaître les limites d'utilisation des canaux 1 à 13. www.arcep.fr

Korea Warning Statements

대한민국 규정 및 준수

방통위고시에 따른 고지사항
해당 무선설비는 운용 중 전파혼신 가능성이 있음,
이 기기는 인명안전과 관련된 서비스에 사용할 수 없습니다.

B급 기기(가정용 방송통신기자재)

이 기기는 가정용(B급) 전자파적합기기로서 주로 가정에서 사용하는 것을 목적으로 하며, 모든 지역에서 사용할 수 있습니다.

Singapore Wireless Certification

Complies with
IDA Standards
DB00063

Taiwan Wireless Statements

無線設備的警告聲明

經型式認證合格之低功率射頻電機，非經許可，公司、商號或使用者均不得擅自變更頻率，加大功率或變更原設計之特性及功能。低功率射頻電機之使用不得影響飛航安全及干擾合法通信；經發現有干擾現象時，應立即停用，並改善至無干擾時方得繼續使用。前項合法通信指依電信法規定作業之無線電通信。低功率射頻電機須忍受合法通信或工業、科學及醫療用電波輻射性電磁設備之干擾。

如有這 頻率:

於 5.25GHz 至 5.35GHz 區域內操作之
無線設備的警告聲明

工作頻率 5.250 ~ 5.350GHz 該頻段限於室內使用。

Taiwan Class B Statement

Class B 設備的警告聲明

NL

警告

本電池如果更換不正確會有爆炸的危險
請依製造商說明書處理用過之電池

Japan VCCI Class B Statement

情報処理装置等電波障害自主規制について

この装置は、情報処理装置等電波障害自主規制協議会 (VCCI) の基準に基づくクラス B 情報技術装置です。この装置は家庭環境で使用されることを目的としています。この装置がラジオやテレビジョン受信機に近接して使用されると、受信障害を引き起こすことがあります。

取扱説明書に従って正しい取扱をしてください。

Russia



MO04

Informacije o vanjskom USB modemu

Kad spajate vaš Mac Pro na telefonsku liniju pomoću vanjskog USB modema, provjerite informacije telekomunikacijske tvrtke u dokumentaciji koja je isporučena uz vaš modem.

ENERGY STAR® Compliance



As an ENERGY STAR® partner, Apple has determined that standard configurations of this product meet the ENERGY STAR® guidelines for energy efficiency. The ENERGY STAR® program is a partnership with electronic equipment manufacturers to promote energy-efficient products. Reducing energy consumption of products saves money and helps conserve valuable resources.

This computer is shipped with power management enabled with the computer set to sleep after 10 minutes of user inactivity. To wake your computer, click the mouse or press any key on the keyboard.

For more information about ENERGY STAR®, visit: www.energystar.gov

Informacije o zbrinjavanju i recikliranju



Ovaj simbol označava da se proizvod mora pravilno odložiti u skladnosti s lokalnim zakonima i odredbama. Kad vaš proizvod dosegne kraj svog radnog vijeka, kontaktirajte tvrtku Apple ili lokalne nadležne institucije kako biste se informirali o mogućnostima recikliranja.

Za informacije o programu recikliranja tvrtke Apple posjetite www.apple.com/recycling.

Europska unija: Informacije o odlaganju



Gornji simbol označava da se prema mjesnim zakonima i smjernicama ovaj proizvod ne smije odlagati zajedno s kućnim otpadom. Kad ovaj proizvod dosegne kraj svog radnog vijeka, predajte ga na sabirno mjesto, koje su odredile vaše lokalne nadležne institucije. Neka sabirna mjesta prihvaćaju proizvode besplatno. Odvojenim prikupljanjem i recikliranjem vašeg proizvoda pomažete u očuvanju prirodnih izvora i osiguravate recikliranje proizvoda na način koji štiti ljudsko zdravlje i okoliš.

Türkiye

EEE yönetmeliğine (Elektrikli ve Elektronik Eşyalarda Bazı Zararlı Maddelerin Kullanımının Sınırlanılmasına Dair Yönetmelik) uygundur.

Brasil: Informações sobre descarte e reciclagem



O símbolo acima indica que este produto e/ou sua bateria não devem ser descartadas no lixo doméstico. Quando decidir descartar este produto e/ou sua bateria, faça-o de acordo com as leis e diretrizes ambientais locais. Para informações sobre o programa de reciclagem da Apple, pontos de coleta e telefone de informações, visite www.apple.com/br/environment.

Informacije o zbrinjavanju baterija

Zbrinite baterije u skladu s važećim propisima i smjernicama o zaštiti okoliša.

Deutschland: Dieses Gerät enthält Batterien. Bitte nicht in den Hausmüll werfen. Entsorgen Sie dieses Gerätes am Ende seines Lebenszyklus entsprechend der maßgeblichen gesetzlichen Regelungen.

Nederlands: Gebruikte batterijen kunnen worden ingeleverd bij de chemokar of in een speciale batterijcontainer voor klein chemisch afval (kca) worden gedeponerd.

台灣



廢電池請回收

Taiwan Battery Statement

警告：請勿戳刺或焚燒。此電池不含汞。

Chinese Battery Statement

警告：不要刺破或焚燒。該電池不含水銀。

中国

有毒或 有害物质	零部件		
	电路板	附件	键盘 / 鼠标
铅 (Pb)	X	X	X
汞 (Hg)	O	O	O
镉 (Cd)	O	O	O
六价铬 (Cr, VI)	O	O	O
多溴联苯 (PBB)	O	O	O
多溴二苯醚 (PBDE)	O	O	O

O: 表示该有毒有害物质在该部件所有均质材料中的含量均在 SJ/T 11363-2006 规定的限量要求以下。

X: 表示该有毒有害物质至少在该部件的某一均质材料中的含量超出 SJ/T 11363-2006 规定的限量要求。

根据中国电子行业标准 SJ/T11364-2006 和相关的中国政府法规，本产品及其某些内部或外部组件上可能带有环保使用期限标识。取决于组件和组件制造商，产品及其组件上的使用期限标识可能有所不同。组件上的使用期限标识优先于产品上任何与之相冲突的或不同的环保使用期限标识。



 Apple Inc.

© 2012 Apple Inc. Sva prava pridržana.

Prema zakonu o autorskim pravima, ovaj priručnik se ne smije umnožavati, u cijelosti kao niti bilo koji njegov dio, bez pismene suglasnosti tvrtke Apple.

Uložen je veliki napor kako bi se osiguralo da informacije unutar ovog priručnika budu točne. Apple nije odgovoran za tiskarske i administrativne pogreške.

Apple logotip je zaštićeni znak tvrtke Apple Inc., registriran u SAD-u i drugim zemljama. Uporaba Apple logotipa dostupnog putem tipkovnice (Option-Shift-K) za komercijalne svrhe bez prethodnog pismenog odobrenja tvrtke Apple može prouzročiti kršenje prava zaštićenog znaka i nepoštenu konkurenciju što predstavlja kršenje federalnog i državnog zakona.

Apple

1 Infinite Loop
Cupertino, CA 95014
408-996-1010
www.apple.com

Apple, the Apple logo, AirPort, AirPort Extreme, Apple Cinema Display, Finder, FireWire, GarageBand, iLife, iMovie, iPad, iPhone, iPhoto, iPod, iTunes, Mac, Mac OS, OS X, SuperDrive, Time Capsule i Time Machine su zaštićeni znakovi tvrtke Apple Inc., registrirani u SAD-u i drugim zemljama.

FireWire logotip, Launchpad, i Mission Control su zaštićeni znakovi tvrtke Apple Inc.

AppleCare, Apple Store, i iTunes Store su znakovi usluga tvrtke Apple Inc., registrirani u SAD-u i drugim zemljama.

App Store je oznaka usluge tvrtke Apple Inc.

Intel, Intel Core i Xeon su zaštićeni znakovi tvrtke Intel Corp. u SAD-u i drugim zemljama.

Bluetooth naziv i logotipi registrirane su trgovačke oznake u vlasništvu tvrtke Bluetooth SIG, Inc. i svaka uporaba takvih oznaka od strane tvrtke Apple Inc. je licencirana.

Proizvod sadrži softver kojeg je razvilo kalifornijsko sveučilište Berkeley, FreeBSD, Inc., NetBSD fondacija, Inc. i ostali sudionici.

ENERGY STAR® je američki registrirani zaštićeni znak.

Ostali nazivi tvrtki i proizvoda koji se ovdje spominju su zaštićeni znakovi odgovarajućih tvrtki. Spominjanje proizvoda neovisnih proizvođača služi samo u informativne svrhe i ne predstavlja podupiranje niti preporuku. Apple nije odgovoran za performanse ili uporabu tih proizvoda.

Proizvedeno pod licencom tvrtke Dolby Laboratories. "Dolby," "Pro Logic" i dvostruki D simbol su zaštićeni znakovi tvrtke Dolby Laboratories. Povjerljivi neobjavljeni radovi, © 1992–1997 Dolby Laboratories, Inc. Sva prava pridržana.

Istovremeno tiskano u Sjedinjenim Državama i u Kanadi.