



MacBook Pro da 17"

Manuale utente

Include informazioni
sull'installazione,
l'espansione e la risoluzione
dei problemi relativi a
MacBook Pro



Apple Computer, Inc.

©2006 Apple Computer, Inc. Tutti i diritti riservati.

Secondo le leggi di copyright, questo manuale non può essere copiato, per intero o in parte, senza il consenso scritto di Apple.

Apple si è impegnata perché le informazioni contenute in questo manuale fossero il più possibile precise. Apple declina ogni responsabilità per eventuali errori di stampa.

Apple

1 Infinite Loop

Cupertino, CA 95014-2084

408-996-1010

www.apple.com

Apple, il logo Apple, AirPort, AppleTalk, Final Cut, FireWire, iCal, iDVD, iLife, iMac, iMovie, iPhoto, iPod, iTunes, Mac, Macintosh, Mac OS e QuickTime sono marchi di Apple Computer, Inc., registrati negli Stati Uniti e in altri paesi.

AirPort Express, Exposé, FileVault, Finder, i logotipi FireWire, iDVD, iSight, Keynote, MacBook, Macintosh Products Guide, MagSafe, Safari, Spotlight, SuperDrive, Tiger e Xcode sono marchi di Apple Computer, Inc.

AppleCare, Apple Store e iTunes Music Store sono marchi di servizio di Apple Computer, Inc., registrati negli Stati Uniti e in altri paesi.

.Mac è un marchio di servizio di Apple Computer, Inc.

ENERGY STAR® è un marchio registrato negli Stati Uniti.

Intel e Intel Core sono marchi registrati di Intel Corp. negli Stati Uniti e altri paesi.

Il marchio e il logo Bluetooth® sono di proprietà di Bluetooth SIG, Inc. e qualsiasi utilizzo di tali marchi da parte di Apple Computer, Inc. è concesso in licenza.

I nomi di altre società e prodotti qui menzionati sono marchi delle rispettive società. La citazione di prodotti di terze parti è a solo scopo informativo e non costituisce alcun impegno o raccomandazione. Apple declina ogni responsabilità riguardo l'uso e le prestazioni di questi prodotti.

Prodotto sotto la licenza di Dolby Laboratories. "Dolby", "Pro Logic" e il simbolo "doppia D" sono marchi di Dolby Laboratories. Materiale confidenziale non pubblicato, © 1992-1997 Dolby Laboratories, Inc. Tutti i diritti riservati.

Il prodotto descritto in questo manuale include la tecnologia di protezione dei diritti d'autore che è protetta dalla modalità di richiesta di alcuni brevetti degli Stati Uniti e da altri diritti di proprietà intellettuale posseduti da Macrovision Corporation e da altri titolari di diritti. L'uso di questa tecnologia di protezione dei diritti d'autore deve essere autorizzata da Macrovision Corporation ed è valida solo per usi domestici e per altre attività di visione limitata, salvo il consenso da parte di Macrovision Corporation. Non è consentito decompilare o disassemblare.

Richieste di diritti per brevetti degli Stati Uniti nn. 4,631,603, 4,577,216, 4,819,098 e 4,907,093 date in licenza per usi esclusivi di visione limitata.

Pubblicato contemporaneamente negli Stati Uniti e in Canada.

Indice

- 9 **Capitolo 1: Introduzione**
- 10 Installare MacBook Pro
- 18 Componenti di base di MacBook Pro
- 20 Caratteristiche della tastiera di MacBook Pro
- 22 Componenti aggiuntivi di MacBook Pro
- 24 Spegnerne MacBook Pro o metterlo in stato di stop
- 26 Calibrare la batteria
- 27 Ulteriori informazioni
- 28 Ottenere supporto utilizzando l'Aiuto Mac

- 29 **Capitolo 2: Caratteristiche di MacBook Pro**
- 30 Regolare il monitor
- 32 Utilizzare l'alimentatore
- 34 Utilizzare il trackpad
- 36 Utilizzare la tastiera
- 37 Utilizzare un mouse
- 38 Utilizzare il telecomando Apple Remote e Front Row
- 43 Utilizzare la videocamera iSight integrata

- 47 Informazioni su Mac OS X
- 48 Personalizzare la scrivania e configurare le preferenze
- 49 Utilizzo delle applicazioni
- 50 Quando un'applicazione non risponde
- 50 Tenere aggiornato il software
- 51 Collegare una stampante
- 52 Riprodurre un CD e collegare le cuffie
- 53 Collegare una videocamera o un altro dispositivo FireWire o USB
- 53 Trasferire documenti su o da un altro computer

55 **Capitolo 3: Utilizzare MacBook Pro**

- 56 Uso di dispositivi USB (Universal Serial Bus)
- 59 Connessione FireWire
- 63 Utilizzare schede ExpressCard
- 65 Collegarsi ad Internet in modalità wireless con Airport
- 66 Utilizzare la tecnologia wireless Bluetooth
- 68 Collegamento con Ethernet
- 69 Utilizzare un dispositivo video esterno
- 73 Collegare altoparlanti e altri dispositivi audio
- 74 Utilizzare SuperDrive
- 79 La tecnologia Sudden Motion Sensor
- 79 Utilizzare la batteria
- 84 Proteggere MacBook Pro

85 **Capitolo 4: Aggiungere memoria a MacBook Pro**

86 Installare memoria aggiuntiva

93 Verificare che MacBook Pro rilevi la nuova memoria

95 **Capitolo 5: Risoluzione dei problemi**

96 Problemi di utilizzo del computer

99 Altri problemi

101 Reinstallare il software in dotazione con il computer

103 Utilizzare Apple Hardware Test

104 Installare Xcode Tools

105 Individuare il numero di serie del prodotto

107 **Appendice A: Specifiche tecniche**

109 **Appendice B: Manutenzione, utilizzo e informazioni sulla sicurezza**

109 Istruzioni generali sulla sicurezza

111 Installare MacBook Pro e l'alimentatore

112 Utilizzare MacBook Pro

114 Evitare danni all'udito

116 Disposizione dell'ambiente di lavoro

118 Apple e l'ambiente

119 **Appendice C: Collegarsi a Internet**

121 Raccogliere le informazioni necessarie

- 123 Inserire le informazioni
- 125 Soluzione dei problemi di connessione

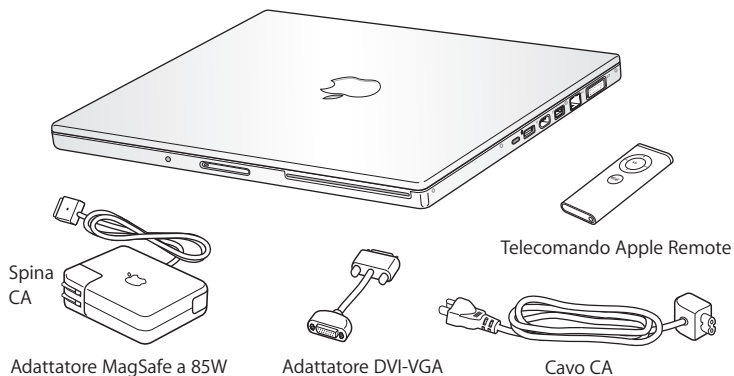
- 129 **Appendice D: Dieci domande principali**

- 135 Communications Regulation Information

Introduzione

1

MacBook Pro da 17" include i seguenti componenti:



Importante: prima di collegare il computer a una presa di corrente a muro, leggere attentamente le istruzioni sull'installazione e le informazioni di sicurezza (vedere appendice B, "Manutenzione, utilizzo e informazioni sulla sicurezza", a pagina 109).

Installare MacBook Pro

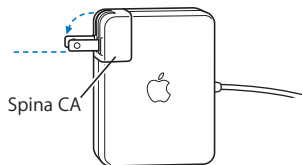
MacBook Pro è progettato per essere installato rapidamente e utilizzato subito. Le prossime pagine illustrano il processo di installazione, incluse le seguenti operazioni:

- Inserire l'alimentatore MagSafe di Apple
- Collegare i cavi
- Accendere MacBook Pro
- Configurare un account utente e altre impostazioni con Impostazione Assistita

Passo 1: Inserire l'alimentatore MagSafe di Apple

Prima di configurare MacBook Pro, rimuovere ogni eventuale pellicola protettiva presente sull'alimentatore.

- Inserire la spina CA dell'alimentatore in una presa di corrente e il connettore nella porta dell'alimentatore di MacBook Pro. Avvicinandosi alla porta, si potrà avvertire una forza magnetica attrarre il connettore dell'alimentatore.



Attenzione: prima di collegare l'alimentatore alla presa di corrente, assicurarsi che la spina CA sia ben inserita nell'alimentatore e che i poli siano in posizione corretta.



Per utilizzare l'alimentatore da una distanza superiore, si può usare il cavo CA. Tirare la spina CA verso l'alto per rimuoverla dall'alimentatore e collegare il cavo CA incluso. Inserire l'altra estremità nella presa a muro. Per un'illustrazione, vedere pagina 34.

Passo 2: Collegamento dei cavi

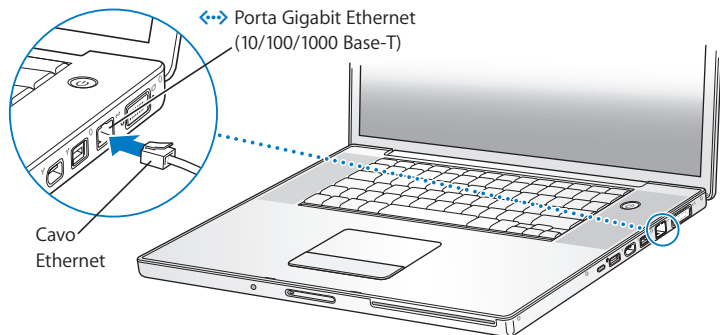
Per stabilire una connessione ad Internet, collegare MacBook Pro a un modem DSL, esterno, via cavo, oppure a un network Ethernet. Se ci si collega a un network wireless, come AirPort Extreme, non sono necessari cavi.

Per informazioni sui vari tipi di connessione, consultare l'appendice C, "Collegarsi a Internet", a pagina 119.

Nota: per utilizzare una connessione telefonica, è necessario un modem USB Apple, disponibile presso i rivenditori autorizzati Apple o Apple Store online all'indirizzo www.apple.com/italystore. Collegare il modem USB Apple a una porta USB di MacBook Pro, quindi collegare un cavo telefonico (non incluso) al modem e alla presa telefonica a muro.

Per collegarsi a un modem DSL o via cavo, o a un network Ethernet:

- Collegare il cavo (non incluso) al modem DSL o via cavo seguendo le istruzioni fornite con il modem, o collegare il cavo Ethernet (non incluso) a una presa o a un hub Ethernet. Quindi, collegare l'altro estremo del cavo alla porta Ethernet del computer.



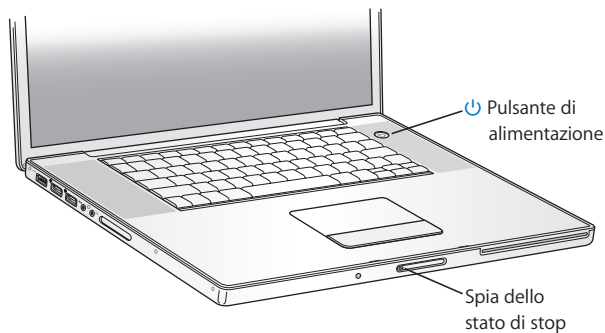
Nota: se si desidera utilizzare AirPort per connessioni senza fili, AirPort è in grado di trovare network wireless disponibili appena si avvia il computer. Se necessario, scegliere "Attivare AirPort" dall'icona AirPort (📶) nella barra dei menu, poi scegliere il network dal menu di stato AirPort.

Passo 3: Accendere MacBook Pro

- 1 Per accendere MacBook Pro, premere brevemente (fino a 1 secondo) il pulsante di alimentazione (⏻).

Quando viene acceso il computer, si dovrebbe udire un suono. Non premere il pulsante dopo il suono di avvio, poiché il computer potrebbe spegnersi di nuovo.

Quando si accende il computer, si dovrebbe notare la luce di stop accendersi (e rimanere accesa).



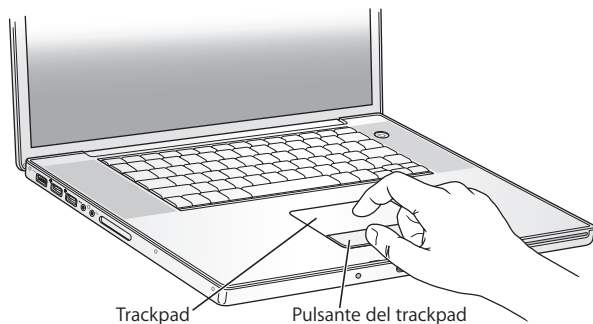
MacBook Pro impiega alcuni secondi per avviarsi. Dopo l'avvio, la spia di stop si spegne e si apre automaticamente Impostazione Assistita.

2 Utilizzare il trackpad di MacBook Pro per selezionare e spostare elementi sullo schermo, proprio come si fa con il mouse di un computer desktop.

- Per spostare il puntatore a forma di freccia lungo lo schermo, far scivolare il dito sul trackpad.

Importante: utilizzare un solo dito sul trackpad per spostare il puntatore. Di default, il trackpad consente di scorrere trascinandovi due dita. Per ulteriori informazioni, vedere “Utilizzare il trackpad” a pagina 34.

- Utilizzare il pulsante del trackpad per selezionare, fare clic o doppio clic su un elemento dello schermo.



Problemi ad accendere il computer?

Non succede nulla quando si preme il pulsante di alimentazione (⏻).

- La batteria potrebbe essere scarica. Accertarsi di aver collegato correttamente l'alimentatore sia al computer che alla corrente. Quando è collegato al computer, il connettore dovrebbe illuminarsi.
- Se il computer non si avvia, consultare "Problemi di utilizzo del computer" a pagina 96.

Sullo schermo appare l'icona di un dischetto o di una cartella contenente un punto interrogativo lampeggiante.

Solitamente questa icona segnala che il computer non ha individuato il software di sistema sul disco rigido o sui dischi collegati al computer. Scollegare tutte le periferiche esterne e provare a riavviare il sistema. Tenere premuto il pulsante di alimentazione (⏻) per 8 o 10 secondi, finché il computer non si spegne. Quindi premere di nuovo il pulsante di alimentazione. Se il problema persiste, potrebbe essere necessario reinstallare il software di sistema. Consultare "Reinstallare il software in dotazione con il computer" a pagina 101.

Passo 4: Configurare MacBook Pro con Impostazione Assistita

La prima volta che si accende il computer, si avvia Impostazione Assistita. Impostazione Assistita aiuta a inserire le informazioni relative a Internet ed e-mail e a configurare un utente sul computer.

Se si dispone già di un Mac, Impostazione Assistita aiuta a trasferire automaticamente documenti, applicazioni e altre informazioni dall'altro Mac al nuovo MacBook Pro.

Per trasferire le informazioni, verificare quanto segue:

- L'altro computer Mac deve disporre di tecnologia FireWire integrata e supportare la "Modalità disco di destinazione" FireWire.
- Sull'altro computer Mac deve essere installato Mac OS X v10.1 o successivo.
- È necessario disporre di un cavo FireWire standard 6 pin / 6 pin.

Impostazione Assistita guida l'utente nel processo di trasferimento delle informazioni attraverso le istruzioni su schermo. Il trasferimento dei dati su MacBook Pro non influirà sulle informazioni contenute nell'altro Mac. (Se sono state configurate delle partizioni sul nuovo MacBook Pro, tutte le informazioni presenti sull'altro Mac verranno trasferite in una partizione.)

Grazie a Impostazione Assistita, è possibile trasferire:

- Account utente, incluse preferenze e posta elettronica.
- Impostazioni network, per fare sì che MacBook Pro sia automaticamente configurato con le stesse impostazioni network dell'altro Mac.
- Documenti e cartelle sul disco rigido e nelle partizioni, per accedere facilmente a documenti e cartelle utilizzati sull'altro Mac.
- La cartella Applicazioni, per ritrovare sul nuovo MacBook Pro la maggior parte dei programmi usati sull'altro Mac. (Potrebbe essere necessario reinstallare alcune delle applicazioni trasferite.)

Importante: durante il trasferimento del software fare attenzione a non sovrascrivere le versioni successive delle applicazioni già installate su MacBook Pro.

Se non si intende conservare o utilizzare il vecchio Mac, è bene rimuovere l'autorizzazione per la riproduzione di musica, video e audiolibri acquistati su iTunes Music Store. Rimuovendo l'autorizzazione da un computer si impedisce che i brani o gli audiolibri acquistati siano riprodotti da altri e si "libera" l'autorizzazione che può così essere utilizzata su un altro sistema (è possibile autorizzare al massimo cinque computer alla volta con ogni account iTunes). Per informazioni sulla rimozione dell'autorizzazione, in iTunes aprire Aiuto > Aiuto iTunes e Music Store.

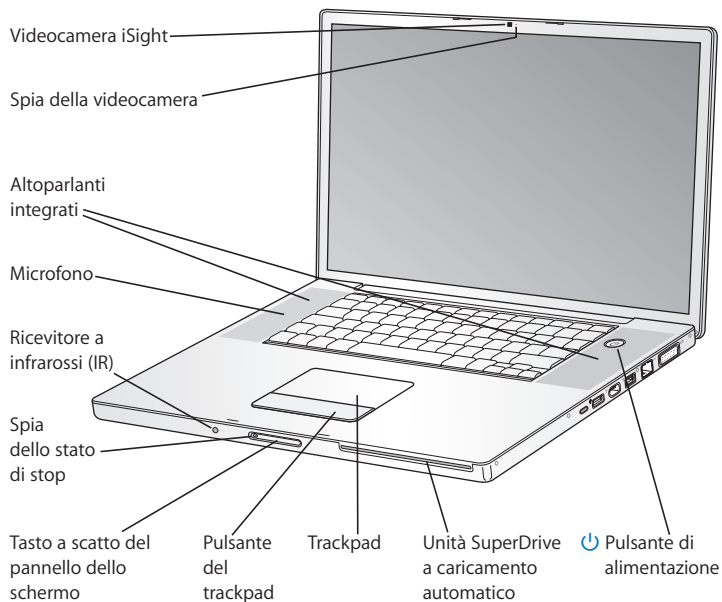
Se non si desidera utilizzare Impostazione Assistita per trasferire informazioni al primo avvio del computer, è possibile farlo in un secondo momento con Assistente Migrazione. Accedere alla cartella Applicazioni > Utility e fare doppio clic su Assistente Migrazione.

Nota: se è stata utilizzata Impostazione Assistita per trasferire informazioni da un altro Mac e si desidera usare Assistente Migrazione per trasferire altri dati, accertarsi che FileVault sia disattivato sull'altro Mac. Per disattivare FileVault, aprire il pannello Sicurezza nelle Preferenze di Sistema e fare clic su "Disattiva FileVault". Seguire le istruzioni visualizzate sullo schermo.

Impostazione Assistita può anche aiutare l'utente a configurare il computer per l'accesso a Internet. Per l'uso domestico, l'accesso a Internet richiede un account con un ISP. L'account potrebbe non essere gratuito. Se si ha già un account Internet, vedere l'appendice C, "Collegarsi a Internet", a pagina 119 per sapere quali informazioni inserire.

Complimenti, il computer è pronto per l'uso.

Componenti di base di MacBook Pro



Videocamera iSight integrata e spia della videocamera

Per effettuare videoconferenze con altri utenti dell'applicazione iChat AV inclusa. Quando la videocamera sta registrando e riproducendo video, la spia si illumina.

Altoparlanti stereo integrati (2)

Consentono di ascoltare musica e audio di filmati, giochi e altri contenuti multimediali.

Microfono (integrato sotto la griglia dell'altoparlante sinistro)

È possibile registrare suoni direttamente con questo microfono.

Ricevitore a infrarossi (IR) integrato

Utilizzare il telecomando Apple Remote e il ricevitore IR integrato per controllare MacBook Pro fino a una distanza di 9 metri.

Spia dello stato di stop

Pulsa quando MacBook Pro è in stato di stop. La luce bianca resta accesa per un breve periodo all'avvio e allo spegnimento di MacBook Pro o quando lo schermo si oscura per risparmiare energia.

Tasto di apertura dello schermo

Premerlo per sbloccare lo schermo e aprire MacBook Pro.

Trackpad

Spostare il puntatore sul monitor di MacBook Pro utilizzando un solo dito sul trackpad; utilizzare due dita sul trackpad per scorrere.

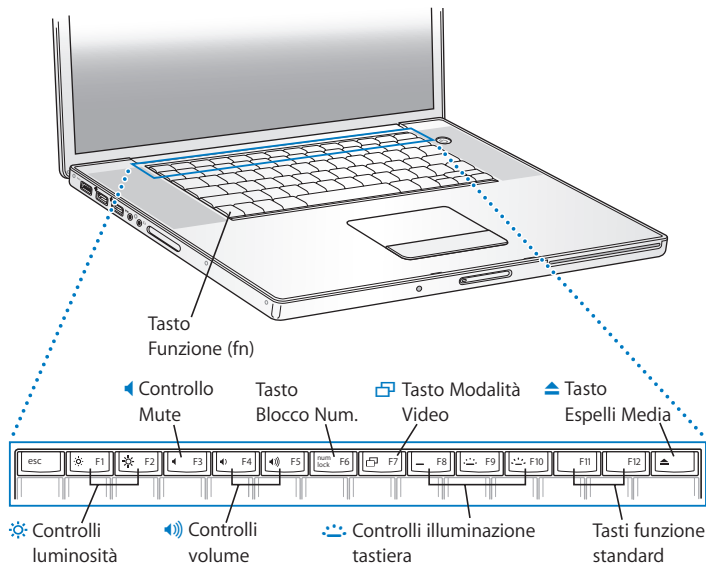
Unità ottica a caricamento automatico

L'unità SuperDrive per la masterizzazione di dischi a doppio strato può leggere e scrivere su CD e DVD. Vedere "Utilizzare SuperDrive" a pagina 74 per informazioni dettagliate.

**Pulsante di alimentazione**

Per accendere e spegnere MacBook Pro e metterlo in stop.

Caratteristiche della tastiera di MacBook Pro



Tasto Funzione (Fn)

Mantenerlo premuto per attivare le azioni personalizzate assegnate ai tasti funzione (da F1 a F12). Per sapere come personalizzare i tasti funzione, scegliere Aiuto > Aiuto Mac e cercare “tasti funzione”.



Controlli luminosità

Per aumentare (☀️) o diminuire (🌑) la luminosità dello schermo di MacBook Pro.



Controllo Mute

Azzerare il volume degli altoparlanti integrati e dell'uscita cuffie.



Controlli volume

Per aumentare (🔊) o diminuire (🔇) il volume degli altoparlanti incorporati e dell'uscita cuffie.

Tasto Blocco Numerico

Per attivare il tastierino numerico integrato nella tastiera di MacBook Pro. Quando il tastierino numerico è attivato, appare una luce verde sul tasto Blocco Num.



Tasto Modalità Video

Passa dalla modalità “scrivania estesa” (estende la scrivania sullo schermo integrato e un monitor esterno) alla modalità “duplicazione dello schermo” (tutti e due gli schermi visualizzano la stessa immagine).



Controlli illuminazione tastiera

Per aumentare (🔼), diminuire (🔽) o disattivare (🚫) l'illuminazione della tastiera.

F11, F12

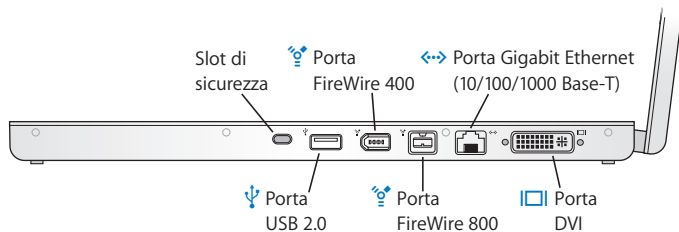
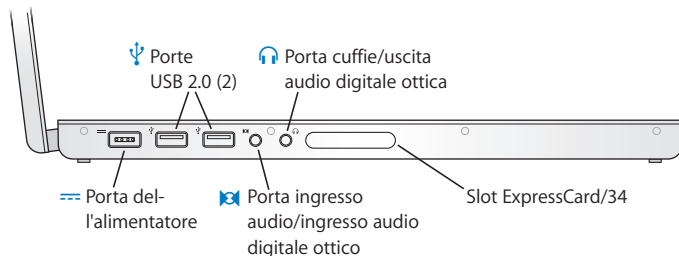
Per default, F11 apre Exposé e F12 apre Dashboard.










Tasto Espelli Media

Tenerlo premuto per espellere un disco. Un altro modo per espellere un disco, inoltre, consiste nel trascinarne l'icona sul Cestino.

Componenti aggiuntivi di MacBook Pro



	<p>Porta dell'alimentatore</p> <p>Collegare l'alimentatore MagSafe di Apple a 85W incluso per ricaricare la batteria di MacBook Pro.</p>
	<p>Tre porte USB 2.0 (Universal Serial Bus) ad alta velocità</p> <p>Consentono di collegare MacBook Pro a periferiche quali stampanti, fotocamere digitali, modem e altro. (Compatibili con dispositivi USB standard.)</p>
	<p>Porta ingresso audio/ingresso audio digitale ottico</p> <p>Per collegare MacBook Pro a un microfono o altre attrezzature audio digitali.</p>
	<p>Porta cuffie/uscita audio digitale ottica</p> <p>Per collegare altoparlanti esterni, cuffie o apparecchiature audio digitali.</p>
	<p>Slot ExpressCard/34</p> <p>È possibile espandere le capacità di MacBook Pro utilizzando schede ExpressCard standard da 34mm.</p>
	<p>Slot di sicurezza</p> <p>Collegare un cavo di sicurezza per proteggere MacBook Pro da tentativi di furto.</p>
	<p>Due porte FireWire (FireWire 400 e FireWire 800)</p> <p>Per collegare periferiche ad alta velocità, quali videocamere digitali e dispositivi di archiviazione esterni. È possibile collegare un dispositivo FireWire standard a 6 pin direttamente alla porta FireWire 400 oppure utilizzare un cavo FireWire 9 pin - 6 pin per collegare il dispositivo alla porta FireWire 800. Per ulteriori informazioni, consultare la sezione a pagina 59.</p>
	<p>Porta Gigabit Ethernet (10/100/1000Base-T)</p> <p>Permette di accedere a network Ethernet ad alta velocità o di collegare un altro computer per la condivisione di documenti. La funzionalità di auto-sensing della porta Ethernet rileva altri dispositivi Ethernet e non richiede un cavo crossover per il collegamento.</p>
	<p>Porta DVI (monitor esterno)</p> <p>Per collegare un monitor esterno o un dispositivo di proiezione con connettore DVI, oppure un monitor VGA utilizzando l'adattatore da DVI a VGA incluso.</p>

Per ulteriori informazioni su queste funzionalità, consultare il capitolo 3, “Utilizzare MacBook Pro”, a pagina 55.

Spegnere MacBook Pro o metterlo in stato di stop

Una volta terminato di lavorare con MacBook Pro, è possibile mettere il computer in stop o spegnerlo.

Mettere MacBook Pro in stato di stop

Se non si utilizza MacBook Pro per un breve periodo di tempo, metterlo in stato di stop. Quando il computer è in stop, lo si può riattivare rapidamente ed evitare il processo di avvio.

Per mettere il computer in stato di stop, utilizzare una delle seguenti procedure:

- Chiudere lo schermo.
- Scegliere Apple (🍏) > Stop dalla barra dei menu.
- Premere il pulsante di alimentazione (⏻) e fare clic su Stop nella finestra di dialogo che compare.



- Scegliere Apple (🍏) > Preferenze di Sistema, fare clic su “Risparmio Energia” e impostare l’intervallo di tempo dopo il quale il computer entrerà in stato di stop.

- Tenere premuto per tre secondi il pulsante Riproduci/Pausa (▶||) del telecomando Apple Remote.

Attenzione: attendere alcuni secondi fino a quando la spia sul monitor che indica lo stato di stop non inizia a pulsare (segnalando che il computer è in stato di stop e che il disco rigido è fermo) prima di spostare MacBook Pro. Se si sposta il computer mentre il disco rigido è in funzione, lo si potrebbe danneggiare, causando la perdita di dati o l'impossibilità di eseguire l'avvio dallo stesso disco rigido.

Per riattivare il computer:

- *Se lo schermo è chiuso*, aprirlo per riattivare MacBook Pro.
- *Se lo schermo è già aperto*, premere il pulsante di alimentazione (⏻) oppure qualsiasi tasto sulla tastiera o su Apple Remote.

Spegnere MacBook Pro

Spegnere MacBook Pro se si prevede di non utilizzarlo per un giorno o due. Durante lo spegnimento, la spia di stop s'illumina brevemente.

Per spegnere il computer, utilizzare una delle seguenti procedure:

- Scegliere Apple () > Spegni dalla barra dei menu.
- Premere il pulsante di alimentazione (⏻) e fare clic su Spegni nella finestra di dialogo che viene visualizzata.

Se non si utilizzerà MacBook Pro per un periodo di tempo prolungato, consultare “Conservare MacBook Pro” a pagina 113 per ulteriori informazioni su come evitare che la batteria si scarichi completamente.

Calibrare la batteria

Per ottenere durata e prestazioni ottimali, calibrare la batteria durante la prima settimana di utilizzo di MacBook Pro e ricaricarla periodicamente per mantenerla in piena efficienza.

Per calibrare la batteria:

- 1 Collegare l'alimentatore e caricare completamente la batteria di MacBook Pro finché la luce sul connettore dell'alimentatore non diventa verde e l'indicatore nella barra dei menu mostra che la batteria è completamente carica.



Batteria completamente carica



Batteria in carica

- 2 Lasciar riposare la batteria al massimo della carica per due o più ore. Nel frattempo, se l'alimentatore è collegato, è possibile utilizzare il computer.
- 3 Scollegare l'alimentatore mentre MacBook Pro è acceso e farlo funzionare a batteria. Nel frattempo, è possibile utilizzare il computer.
Quando la batteria si sta per scaricare, sullo schermo appare un avviso del livello di carica.
- 4 Tenere acceso il computer finché non entra in stato di stop. Quando la batteria si sta scaricando, registrare tutto il lavoro fatto e chiudere ogni applicazione prima che il computer entri in stato di stop.
- 5 Spegnere il computer o lasciarlo in stop per cinque o più ore.
- 6 Collegare l'alimentatore e lasciarlo collegato fino a quando la batteria non sarà di nuovo completamente carica.

Importante: ripetere il processo di calibrazione ogni 2 mesi circa per mantenere la batteria in piena efficienza. Se non si utilizza MacBook Pro frequentemente, si raccomanda di ricalibrare la batteria almeno una volta al mese.

Se sono state acquistate batterie aggiuntive, calibrare anche queste ultime. Per ulteriori informazioni sulla batteria, consultare “Utilizzare la batteria” a pagina 79.

Ulteriori informazioni

Per ottenere ulteriori informazioni su MacBook Pro:

- Leggere il capitolo 2, “Caratteristiche di MacBook Pro”, a pagina 29 per importanti nozioni di base.
- Se non si ha familiarità con Mac OS X, consultare l’opuscolo *Benvenuti a Tiger* fornito con il computer, aprire Aiuto Mac e navigare nei suoi contenuti. Per ulteriori informazioni, consultare la sezione seguente.
- Se si verifica un problema che impedisce l’utilizzo del computer, consultare il capitolo 5, “Risoluzione dei problemi”, a pagina 95.
- Consultare le domande frequenti nella sezione “Dieci domande principali” a pagina 129.
- Visitare www.apple.com/it/support per informazioni di supporto, forum di discussione e per effettuare il download dei più recenti software Apple.
- Se queste risorse non forniscono la risposta desiderata, consultare la guida *Guida del supporto e del servizio AppleCare* fornita con il computer per informazioni su come contattare Apple.

Ottenere supporto utilizzando l'Aiuto Mac

La maggior parte delle informazioni su come usare MacBook Pro è disponibile sul proprio computer in Aiuto Mac.

Per aprire Aiuto Mac:

- 1 Fare clic sull'icona del Finder nel Dock (la barra delle icone nella parte in basso dello schermo).



- 2 Scegliere Aiuto > Aiuto Mac (scegliere Aiuto Mac dal menu Aiuto nella barra dei menu).



- 3 Fare clic nel campo di ricerca, inserire una domanda e premere il tasto Invio sulla tastiera.



Caratteristiche di MacBook Pro

2

In questo capitolo vengono fornite importanti informazioni di base su MacBook Pro.

Quando si smette di utilizzare MacBook Pro, attendere qualche secondo prima di trasportarlo per consentire al disco rigido e ai dischi ottici nell'unità, quali CD o DVD, di terminare l'elaborazione. Evitare di scuotere e muovere MacBook Pro mentre i dischi stanno ancora girando.

Nota: MacBook Pro utilizza la tecnologia Sudden Motion Sensor, che consente di proteggere il disco rigido se il computer cade o è sottoposto a scosse. Per maggiori informazioni, vedere la sezione "La tecnologia Sudden Motion Sensor" a pagina 79.

Quando si utilizza MacBook Pro o si carica la batteria, è normale che la parte inferiore dello chassis si scaldi. In caso di utilizzo prolungato, collocare MacBook Pro su una superficie piana e stabile. La parte inferiore dello chassis è leggermente sollevata per consentire una continua ventilazione che aiuti a mantenere la normale temperatura operativa dell'unità.

Si possono udire suoni durante la procedura di avvio o mentre si sta utilizzando il disco rigido e il SuperDrive. Se MacBook Pro viene utilizzato per un certo periodo di tempo, potrebbero avviarsi delle piccole ventole di raffreddamento che producono un rumore leggero. Questi rumori prodotti dal sistema sono parte del normale funzionamento del computer.

Per ulteriori istruzioni su come maneggiare e utilizzare in tutta sicurezza MacBook Pro in vari luoghi, assicurarsi di leggere l'appendice B, "Manutenzione, utilizzo e informazioni sulla sicurezza", a pagina 109.

Il resto di questo capitolo include sezioni sull'utilizzo dei componenti di MacBook Pro, come lo schermo, l'alimentatore, il trackpad, la tastiera, la videocamera integrata iSight e il telecomando Apple Remote. È possibile, inoltre, trovare informazioni su Mac OS X, Aiuto Mac, applicazioni e su collegamenti a dispositivi.

Regolare il monitor

MacBook Pro è dotato di un sistema di rilevamento della luce ambientale (ALS), collocato sotto le griglie dell'altoparlante, che regola automaticamente la luminosità del monitor in base alla luce dell'ambiente. Quando si utilizza MacBook Pro per la prima volta, si potrebbe voler regolare da soli la luminosità dello schermo. Per regolare la luminosità dello schermo, utilizzare i tasti F1 e F2 identificati dall'icona corrispondente (⌘).

Per disattivare la regolazione automatica della luminosità:

- Scegliere Apple (🍏) > Preferenze di Sistema dalla barra dei menu. Aprire il pannello Monitor e deselezionare l'opzione "Regola automaticamente la luminosità in base alla luce dell'ambiente".

Esistono due opzioni per lo schermo che sono automaticamente impostate per ottimizzare la durata della batteria. Queste sono disponibili nel pannello “Risparmio Energia” delle Preferenze di Sistema.

Per impostare le preferenze dello schermo in modo da ottimizzare l'uso della batteria:

- 1 Scegliere Apple (🍏) > Preferenze di Sistema e fare clic su Risparmio Energia.
- 2 Nel menu a comparsa “Impostazioni per”, scegliere Batteria e fare clic su Opzioni.
- 3 Di default, il sistema è impostato su “Riduci la luminosità del monitor integrato con questa fonte di alimentazione.” Deselezionare questa opzione se non si desidera che la luminosità dello schermo diminuisca per risparmiare la batteria.

Quando questa funzionalità è attiva, lo schermo di MacBook Pro si oscura leggermente durante il passaggio dall'alimentatore alla batteria. Ricollegando l'alimentatore, lo schermo torna al livello di luminosità originale.

- 4 Di default, il sistema è impostato su “Riduci automaticamente la luminosità del monitor, prima di entrare in stop”. Deselezionare questa opzione se non si desidera che la luminosità dello schermo diminuisca prima dell'entrata in stop di MacBook Pro.

Modificare la dimensione delle immagini sullo schermo

MacBook Pro ha uno schermo da 17" con una risoluzione di default di 1680 x 1050. È possibile cambiare la dimensione delle immagini sullo schermo cambiandone la risoluzione.

È possibile scegliere una risoluzione più bassa nel pannello Monitor delle Preferenze di Sistema. Quando si sceglie una risoluzione più bassa, gli elementi appaiono più grandi e risultano più facilmente visibili. Risoluzioni più basse potrebbero offrire una minore nitidezza delle immagini rispetto a quella predefinita.

Con alcune risoluzioni, ai lati dello schermo compare una banda nera. Per non visualizzarla, è possibile scegliere una versione “allargata” della risoluzione che ingrandisce l’immagine in modo da coprire l’intero schermo ed eliminare le bande.

Per cambiare la risoluzione dello schermo:

- Scegliere Apple (🍏) > Preferenze di Sistema dalla barra dei menu. Aprire il pannello Monitor delle Preferenze di Sistema.

Per cambiare la risoluzione dello schermo utilizzando l’icona nella barra dei menu, fare clic su “Mostra Monitor nella barra dei menu”.

Utilizzare l'alimentatore

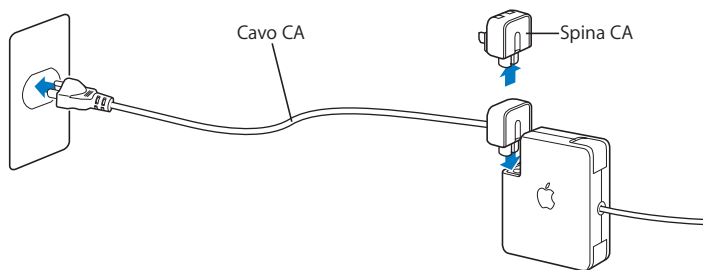
Quando l'alimentatore è collegato, il computer viene alimentato e la batteria si ricarica.

Importante: per prestazioni ottimali, utilizzare solamente l'alimentatore fornito con il computer o acquistare un altro alimentatore portatile MagSafe Apple a 85W.

Appena si collega l'alimentatore al computer, si accende una spia luminosa sul connettore. Se la spia è di colore ambra, la corrente è diretta alla batteria. Una luce verde indica che la corrente non viene indirizzata alla batteria, e in tal caso la batteria potrebbe essere completamente carica, non installata o non funzionante. Se non si vede alcuna luce, è probabile che l'alimentatore non sia collegato correttamente. Verificare che la porta non sia ostruita da sporco. È possibile controllare il livello di carica tramite l'icona della batteria nella barra dei menu o gli indicatori situati sul lato inferiore della batteria (vedere pagina 81).

Attenzione: la porta dell'alimentatore di MacBook Pro contiene un magnete che può cancellare i dati su dischi rigidi, carte di credito, iPod o altri dispositivi. Per proteggere i dati, evitare di avvicinare questi e altri supporti magnetici alla porta dell'alimentatore.

Per estendere la lunghezza dell'alimentatore, scollegare la spina CA per rimuoverla dall'alimentatore. Collegare il cavo CA incluso, verificandone il corretto posizionamento. Inserire l'altra estremità della presa a muro. Il cavo CA è provvisto di messa a terra.



Per risultati ottimali, collegare sempre il cavo CA e utilizzare una presa con messa a terra, se disponibile. Utilizzare esclusivamente il cavo CA fornito con l'alimentatore. Assicurarsi di inserire completamente il connettore nella porta di alimentazione del computer per assicurarsi che sia in funzione e che la corrente raggiunga il sistema. Se il cavo è posizionato correttamente, si accenderà una spia luminosa sull'estremità del cavo collegata a MacBook Pro.

Quando si scollega l'alimentatore dalla presa di corrente o dal computer, agire sulla presa e non tirare il cavo. Per istruzioni sulla sicurezza riguardo l'utilizzo dell'alimentatore, consultare "Installare MacBook Pro e l'alimentatore" a pagina 111.

Utilizzare il trackpad

La distanza percorsa dal puntatore sullo schermo dipende dalla velocità con la quale si muove il dito sul trackpad. Per spostare il puntatore di poco, muovere lentamente il dito sul trackpad. Quanto più rapido è il movimento delle dita, tanto più ampio è lo spostamento del puntatore sullo schermo. È possibile regolare la velocità di scorrimento nel pannello Tastiera e Mouse delle Preferenze di Sistema.

È possibile far scorrere in senso verticale o orizzontale una finestra dotata di barre di scorrimento muovendo due dita vicine sul trackpad. È possibile attivare o disattivare questa opzione nel pannello “Tastiera e Mouse” delle Preferenze di Sistema.

Suggerimenti per l'utilizzo del trackpad

Per ottenere risultati ottimali utilizzando il trackpad:

- Utilizzare un solo dito, tranne quando è attiva la funzione di scorrimento e si desidera eseguire tale operazione.
- Non utilizzare penne o altri oggetti.
- Le dita e il trackpad devono essere asciutti. Se il trackpad è umido, asciugarlo con un panno pulito prima di utilizzarlo.
- Non utilizzare mai sostanze detergenti per pulire il trackpad.

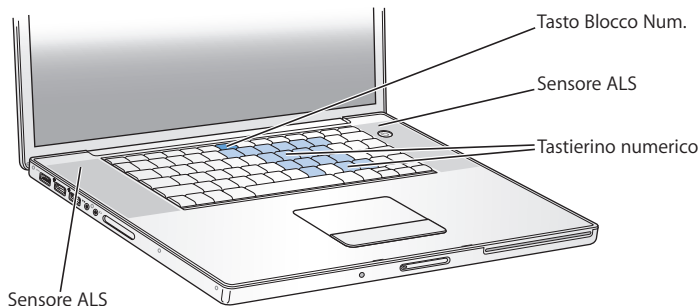
Per ulteriori informazioni sull'utilizzo del trackpad, scegliere Aiuto > Aiuto Mac dalla barra dei menu nella parte superiore dello schermo.

In aggiunta, è anche possibile fare manualmente clic o doppio clic direttamente sul trackpad. È possibile attivare queste funzioni e altre opzioni del trackpad nel pannello “Tastiera e Mouse” delle Preferenze di Sistema.

Nota: se si desidera evitare che il puntatore si muova quando il trackpad viene toccato accidentalmente, selezionare l'opzione “Ignora impulso accidentale del trackpad” nel pannello “Tastiera e Mouse” delle Preferenze di Sistema.

Utilizzare la tastiera

La tastiera di MacBook Pro dispone di un tastierino numerico integrato. I tasti utilizzati per la funzionalità di tastierino numerico hanno una piccola etichetta secondaria.



Per utilizzare la funzionalità di tastierino numerico, premere il tasto "Blocco Num." Quando il tastierino numerico è attivato, il tasto Blocco Num. si illumina. Una volta terminato di utilizzare il tastierino, premere il tasto "Blocco Num." per disattivarlo.

Importante: se la tastiera sembra non funzionare correttamente, verificare il tasto "Blocco Num.". Quando il tastierino numerico è attivo, gli altri tasti o le combinazioni di tasti per i comandi da menu (abbreviazioni da tastiera), quali ad esempio \mathfrak{F} -Q per chiudere un'applicazione, sono disattivati.

MacBook Pro è dotato di tastiera retroilluminata regolata da un sistema di rilevamento della luce ambientale (ALS) a seconda dell'illuminazione disponibile.

È anche possibile regolare l'illuminazione della tastiera utilizzando i tasti F8, F9 e F10.

Importante: anche quando la retroilluminazione è attiva, la tastiera si illumina solo in caso di scarsa luminosità.

È possibile disattivare la retroilluminazione tastiera nel pannello “Tastiera e Mouse” delle Preferenze di Sistema o premendo il tasto F8.

Nota: Exposé è impostato per utilizzare i tasti F9 e F10, gli stessi che regolano l’illuminazione della tastiera. Per utilizzare Exposé al fine di gestire le finestre della scrivania, tenere premuto il tasto “fn” e premere “F9” o “F10”; oppure aprire il pannello Dashboard e Exposé nelle Preferenze di Sistema e scegliere dei tasti funzione diversi per gestire le finestre.

L’applicazione Front Row può essere controllata sia con la tastiera, sia con il telecomando Apple Remote. Consultare “Utilizzare la tastiera per controllare Front Row” a pagina 43.

Se si desidera utilizzare le abbreviazioni da tastiera per lavorare in modo efficiente, aprire Aiuto Mac e cercare “abbreviazioni da tastiera”. Si può trovare un elenco di abbreviazioni/scorciatoie da tastiera per numerose procedure e applicazioni comuni.

Utilizzare un mouse

Se si dispone di un mouse Apple con connessione USB, è possibile inserire il connettore USB nella porta USB 2.0 e utilizzarlo subito. Se si dispone di un mouse wireless Apple con tecnologia Bluetooth®, consultare “Utilizzare la tecnologia wireless Bluetooth” a pagina 66 per informazioni sulla sua connessione. È anche possibile acquistare un mouse wireless o USB da un rivenditore autorizzato Apple o presso Apple Store online all’indirizzo www.apple.com/italystore.

Utilizzare il telecomando Apple Remote e Front Row

Il telecomando Apple Remote funziona con l'interfaccia Front Row e il ricevitore a infrarossi (IR) integrato, che si trova accanto al tasto di apertura dello schermo di MacBook Pro. Utilizzare Apple Remote per aprire Front Row e lavorare con iTunes, iPhoto, iMovie, DVD Player e altro, da una parte all'altra della stanza. È inoltre possibile utilizzare il telecomando per controllare presentazioni di diapositive in KeyNote (in vendita separatamente).

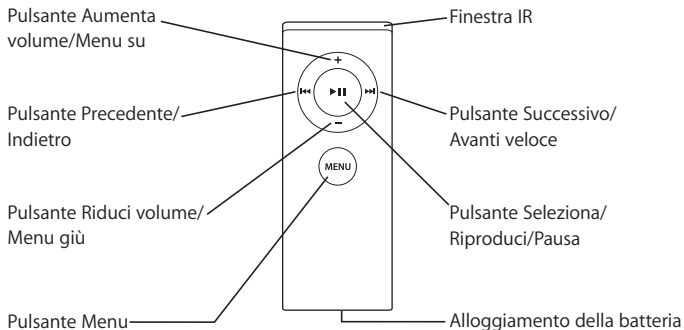
Utilizzare Apple Remote per:

- Aprire Front Row e navigare fra i menu di musica, foto, filmati e DVD.
- Riprodurre o mettere in pausa una canzone, regolarne il volume o passare alla traccia successiva o precedente in iTunes.
- Riprodurre una presentazione basata su qualsiasi album fotografico in iPhoto.
- Guardare film che si trovano nella cartella Filmati o visualizzare trailer QuickTime online.
- Riprodurre un DVD con l'unità ottica e DVD Player.
- Mettere in stato di stop o riattivare MacBook Pro.

Per utilizzare il telecomando Apple Remote con Front Row, dirigerlo verso il ricevitore e:

- Premere il pulsante Menu (**MENU**) per aprire o uscire da Front Row, o per tornare al menu precedente nel corso della navigazione in Front Row.
- Premere i pulsanti Successivo/Avanti veloce (**▶▶**) o Precedente/Indietro (**◀◀**) per navigare nelle applicazioni in Front Row.

- Premere i pulsanti Aumenta volume/Menu su (+) e Riduci volume/Menu giù (-) per spostarsi fra le opzioni di un menu o regolare il volume.
- Premere il pulsante Seleziona/Riproduci/Pausa (▶||) per selezionare un oggetto dal menu, per riprodurre o mettere in pausa una canzone, una presentazione, un filmato o un DVD.
- Premere i pulsanti Successivo/Avanti veloce (▶▶) o Precedente/Indietro (◀◀) per muoversi avanti e indietro nei contenuti multimediali. Tenere premuto per spostarsi avanti o indietro.
- Tenere premuto per 3 secondi il pulsante Seleziona/Riproduci/Pausa (▶||) per mettere MacBook Pro in stato di stop.



Utilizzare il telecomando Apple Remote con Keynote

Se si ha Keynote già installato sul computer, è possibile controllare presentazioni con il telecomando Apple Remote. Con l'applicazione Keynote aperta, premere il pulsante Seleziona/Riproduci/Pausa (▶⏸) per fare iniziare una presentazione. Successivamente, a seconda di dove si desidera lavorare nell'applicazione (in una presentazione o nell'organizzatore delle diapositive), dirigere il telecomando Apple Remote verso il ricevitore su MacBook Pro e premere i pulsanti per controllare Keynote come descritto nella tabella seguente.

Premere questo pulsante	In una presentazione	Nell'organizzatore delle diapositive
▶⏸ (Seleziona/Riproduci/Pausa)	Per bloccare/sbloccare	Per passare alla diapositiva selezionata
☰ (Menu)	Per invocare l'organizzatore delle diapositive	Per uscire dall'organizzatore delle diapositive
☰ e mantenerlo premuto	Per uscire	Per uscire dalla presentazione
⏪ (Precedente/Indietro)	Per spostarsi alla diapositiva precedente	Per selezionare la diapositiva precedente
⏪ e mantenerlo premuto	Per passare alla prima diapositiva	
⏩ (Successivo/Avanti veloce)	Per spostarsi alla diapositiva successiva	Per selezionare la diapositiva successiva
⏩ e mantenerlo premuto	Per passare all'ultima diapositiva	
+ (Aumenta volume/Menu su)	Per aumentare il volume	Per aumentare il volume
- (Riduci volume/Menu giù)	Per diminuire il volume	Per diminuire il volume

Abbinare il telecomando Apple Remote

Se in una stanza sono presenti più computer o altri dispositivi con ricevitori IR integrati (come diversi MacBook Pro o iMac in un ufficio privato o in un laboratorio), è possibile abbinare Apple Remote a un computer o dispositivo specifico. L'abbinamento imposta il computer o dispositivo ricevente per essere controllato solamente da un telecomando Apple Remote specifico.

Per abbinare Apple Remote a MacBook Pro:

- 1 Posizionare Apple Remote a circa 7/10 centimetri dal ricevitore IR su MacBook Pro.
- 2 Tenere premuti i pulsanti Menu (MENU) e Successivo/Avanti veloce (▶▶) su Apple Remote per 5 secondi.

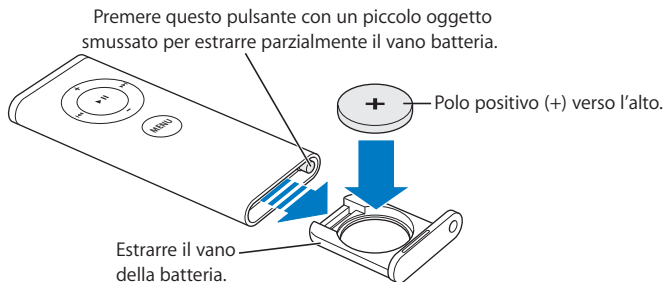
Quando Apple Remote sarà stato abbinato correttamente a MacBook Pro, sullo schermo comparirà il simbolo di una catena (🔗).

Per eliminare un abbinamento tra il telecomando Apple Remote e MacBook Pro:

- 1 Scegliere Apple (🍏) > Preferenze di Sistema dalla barra dei menu.
- 2 Fare clic su Sicurezza e poi su "Elimina abbinamento".

Sostituire la batteria

Il telecomando Apple Remote include una batteria non ricaricabile, che all'occorrenza può essere sostituita con un'altra batteria CR 2032. Non cercare di ricaricare la batteria.



Per sostituire la batteria:

- 1 Aprire il vano batteria premendo il pulsante (mostrato sopra) con un piccolo oggetto, come l'estremità di una graffetta.
- 2 Estrarre il vano batteria e rimuovere quest'ultima.
- 3 Inserire la batteria sostitutiva con il polo positivo (+) verso l'alto.
- 4 Chiudere il vano batteria.

Disattivare la ricezione IR

Si possono utilizzare le preferenze Sicurezza per attivare e disattivare la ricezione IR su MacBook Pro.

Per disattivare la ricezione IR:

- Scegliere Apple () > Preferenze di Sistema dalla barra dei menu e fare clic su Sicurezza.
- Selezionare il riquadro "Disabilita ricevitore a infrarossi per il controllo remoto".

Utilizzare la tastiera per controllare Front Row

Oltre a usare il telecomando Apple Remote per controllare Front Row, è possibile servirsi della tastiera. I seguenti tasti corrispondono ai pulsanti del telecomando Apple Remote.

Equivalente sulla tastiera	Pulsante di Apple Remote
Comando (⌘) - Esc	Accedi al menu (MENU)
Esc	Esci dal menu (MENU)
Spazio o Invio	Seleziona/Riproduci/Pausa (▶)
Freccia su (↑)	Aumenta volume/Menu su (+)
Freccia giù (↓)	Riduci volume/Menu giù (-)
Freccia destra (→)	Successivo/Avanti veloce (▶▶)
Freccia sinistra (←)	Precedente/Indietro (◀◀)

Ulteriori informazioni sul telecomando Apple Remote

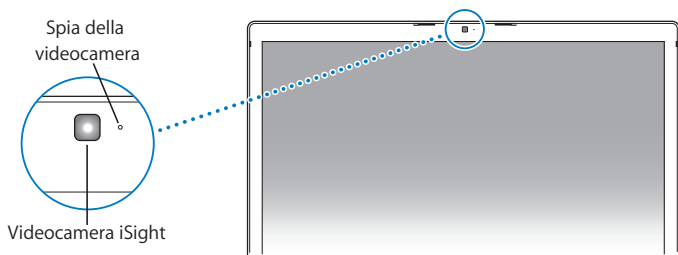
Aiuto Mac contiene ulteriori informazioni su Apple Remote. Scegliere Aiuto > Aiuto Mac nella barra dei menu e cercare "Apple Remote".

Utilizzare la videocamera iSight integrata

La videocamera iSight integrata permette di scattare foto con Photo Booth o di effettuare videoconferenze con utenti di iChat AV.

Scattare foto con Photo Booth

Utilizzare Photo Booth per scattare foto e aggiungere divertenti effetti visivi come Sepia, Bianco e nero, Alone, Matita colorata e altri.



Per scattare una foto con Photo Booth:

- 1 Fare clic sull'icona di Photo Booth nel Dock per aprire Photo Booth e accendere la videocamera iSight integrata.

La piccola spia luminosa accanto alla videocamera indica che è accesa.

- 2 Se lo si desidera, selezionare un effetto da applicare alla foto.
- 3 Fare clic sull'icona della fotocamera sotto l'immagine per scattare una foto.

Registrare la foto come immagine contatto iChat, spedirla via e-mail agli amici o archivarla nella libreria iPhoto.

Per utilizzare la foto come immagine contatto o account:

- 1 Aprire Photo Booth e scattare una foto.
- 2 Selezionare la foto che si desidera utilizzare come immagine contatto o account.
- 3 Fare clic sull'icona Immagine contatto o account per aggiornarla automaticamente.

Per ulteriori informazioni su Photo Booth, scegliere Aiuto > Aiuto Mac dalla barra dei menu, quindi Libreria > Aiuto Photo Booth.

Videoconferenze con iChat AV

Quando si apre iChat AV, l'indicatore luminoso della videocamera si illumina. Fare clic sull'icona della videocamera di un contatto per eseguire una videoconferenza in tempo reale e full-motion con quell'utente iChat. MacBook Pro possiede inoltre un microfono integrato per disporre di voce e video durante una videoconferenza iChat AV.

Per eseguire videoconferenze con la videocamera iSight integrata, occorrono:

- Un account .Mac, America Online (AOL) o AIM (AOL Instant Messenger), richiesto per utilizzare iChat AV.
- Una connessione ad Internet a banda larga mediante modem via cavo o DSL, oppure un network locale (LAN). Non è possibile effettuare videoconferenze con una connessione telefonica a Internet.

Per avviare una videoconferenza:

- 1 Aprire iChat AV.
- 2 Fare clic sull'icona della videocamera accanto a un contatto nell'elenco contatti.

Per informazioni su come aggiungere contatti all'elenco, scegliere Aiuto > Aiuto iChat AV.

L'indicatore luminoso accanto alla videocamera si accende per indicare che si è in fase di riproduzione video. Fare clic sull'icona della videocamera, inoltre, manda un invito al contatto per accettare la richiesta di videoconferenza e consente di vedere un'anteprima di come si appare nella videocamera. Quando un contatto accetta l'invito, questo sarà visualizzato sullo schermo e la propria immagine apparirà nello schermo del contatto.

Partecipare a videoconferenze con più di una persona

È possibile partecipare a videoconferenze con fino a tre persone allo stesso tempo. Per aggiungere un partecipante dopo aver iniziato una videoconferenza, fare clic sull'icona della videocamera accanto al nome della persona nella lista dei contatti.

Per avviare una videoconferenza con più di un contatto:

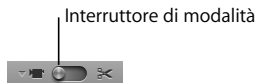
- 1 Aprire iChat AV.
- 2 Tenere premuto il tasto Comando selezionando i contatti che si desidera invitare.
- 3 Fare clic sull'icona della videocamera in fondo all'elenco dei contatti.

Usare la videocamera iSight con iMovie HD

È possibile importare direttamente in iMovie HD le riprese dal vivo acquisite con la videocamera iSight integrata.

Per acquisire riprese dal vivo:

- 1 Aprire iMovie HD facendo clic sulla sua icona nel Dock.
- 2 Fare clic sull'interruttore di modalità per impostare iMovie HD sulla modalità videocamera integrata.



- 3 Fare clic sull'icona della videocamera a sinistra dell'interruttore di modalità e selezionare iSight nel menu a comparsa.
- 4 Fare clic sul pulsante "Registra con iSight" nel monitor di iMovie per avviare la registrazione. Il video visualizzato nel monitor di iMovie è registrato come clip nel pannello Clip di iMovie.

- 5 Fare di nuovo clic sul pulsante “Registra con iSight” per interrompere la registrazione. È possibile continuare a registrare video finché MacBook Pro ha abbastanza spazio libero su disco per contenere le riprese.

Aiuto Mac contiene ulteriori informazioni su iMovie HD. Scegliere Aiuto > Aiuto Mac dalla barra dei menu e quindi Libreria > Aiuto iMovie HD.

Disattivare la videocamera integrata iSight

Per disattivare la videocamera iSight, chiudere la finestra di iChat attiva. La spia accanto alla videocamera si spegne, indicando che la videocamera iSight non è in funzione.

Informazioni su Mac OS X

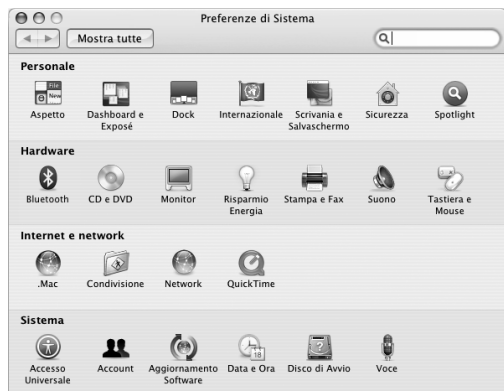
Il computer viene fornito con Mac OS X v10.4 “Tiger”, che include Spotlight, un motore di ricerca che indicizza automaticamente tutti i documenti; Dashboard, che mette a disposizione pratici “widget” o mini-applicazioni; Exposé, che dispone e visualizza tutte le applicazioni aperte e molto altro ancora.

Quando si è pronti a conoscere meglio Mac OS X e le premiate applicazioni di iLife fornite con il computer, consultare l’opuscolo *Benvenuti a Tiger* fornito con MacBook Pro o navigare in Aiuto Mac. Se si verificano dei problemi durante l’utilizzo di Mac OS X, consultare il capitolo 5, “Risoluzione dei problemi”, o Aiuto Mac.

Per informazioni sulle applicazioni software compatibili con Mac OS X o per saperne di più su Mac OS X, consultare il sito web di Apple all’indirizzo www.apple.com/it/macosex.

Personalizzare la scrivania e configurare le preferenze

È possibile personalizzare velocemente la scrivania utilizzando le Preferenze di Sistema. Scegliere Apple (🍏) > Preferenze di Sistema dalla barra dei menu.



Effettuare liberamente modifiche ed esperimenti con i seguenti pannelli:

- *Aspetto*: selezionare questo pannello di preferenze per modificare i colori dei pulsanti, dei menu, delle finestre oltre ad altre opzioni.
- *Dashboard e Exposé*: selezionare questo pannello di preferenze per impostare gli angoli schermo attivi e le abbreviazioni per Dashboard, scrivania, finestre di applicazione e per tutte le finestre.

- *Scrivania e Salvaschermo*: selezionare questa preferenza per modificare il colore o il motivo di sfondo della scrivania, o inserire l'immagine o la foto desiderata. È anche possibile scegliere un accattivante salvaschermo che apparirà sul monitor quando il computer è inattivo.
- *Dock*: selezionare questo pannello di preferenze per modificare la dimensione, la posizione e il comportamento del Dock (la barra delle icone in basso nello schermo).

Mentre si familiarizza con il computer, esplorare le altre Preferenze di Sistema. Le Preferenze di Sistema costituiscono il centro di comando per la maggior parte delle impostazioni di MacBook Pro. Per ulteriori informazioni, aprire Aiuto Mac e cercare "Preferenze di Sistema" o il nome della preferenza specifica che si desidera utilizzare.

Nota: le immagini utilizzate nel presente manuale potrebbero risultare leggermente diverse da quanto visualizzato sullo schermo, poiché Apple apporta frequenti miglioramenti e aggiornamenti al software di sistema, alle applicazioni e ai propri siti Internet.

Utilizzo delle applicazioni

MacBook Pro include applicazioni per inviare e-mail, navigare in Internet e chattare online. Include anche la suite di applicazioni iLife, per organizzare musica e fotografie digitali, realizzare filmati, siti web e molto altro. Per ulteriori informazioni su queste applicazioni, consultare l'opuscolo *Benvenuti a Tiger* fornito con il computer.

Quando un'applicazione non risponde

In rare occasioni, un'applicazione potrebbe bloccarsi. Mac OS X offre un modo per chiudere un'applicazione bloccata senza riavviare il computer. Chiudere un'applicazione bloccata potrebbe consentire di salvare il lavoro effettuato con altre applicazioni aperte.

Per forzare la chiusura di un'applicazione:

- 1 Premere Comando (⌘)-Opzione-Esc o scegliere Apple () > Uscita forzata dalla barra dei menu.

Appare la finestra Forza Chiusura Applicazioni con l'applicazione selezionata.

- 2 Nella finestra di dialogo di conferma, fare clic su Uscita Forzata.

L'applicazione viene chiusa, lasciando aperte le altre.

Se necessario, è anche possibile riavviare il Finder da questa finestra di dialogo.

Se si riscontrano altri problemi con un'applicazione, consultare il capitolo 5, "Risoluzione dei problemi", a pagina 95.

Tenere aggiornato il software

È possibile collegarsi a Internet ed eseguire il download e l'installazione automatica degli aggiornamenti gratuiti più recenti di software, driver e altre novità offerte da Apple.

Quando si è connessi a Internet, Aggiornamento Software verifica i server Internet di Apple per sapere se ci sono aggiornamenti disponibili per il computer. È possibile configurare il computer Mac per controllare periodicamente i server Apple ed eseguire il download e l'installazione del software aggiornato.

Per verificare gli aggiornamenti software disponibili:

- 1 Scegliere Apple (🍏) > Preferenze di Sistema.
- 2 Fare clic sull'icona di Aggiornamento Software e seguire le istruzioni su schermo.
 - Per maggiori informazioni, cercare l'argomento "Aggiornamento Software" in Aiuto Mac.
 - Per reperire le informazioni più aggiornate su Mac OS, visitare il sito web Mac OS all'indirizzo www.apple.com/it/macosex.

Collegare una stampante

Seguire le istruzioni fornite con la stampante per installare il software richiesto e collegarla. Per la maggior parte delle stampanti, i driver sono incorporati in Mac OS X.

Le stampanti possono essere collegate generalmente con un cavo USB; alcune potrebbero richiedere una connessione di rete, come Ethernet. Se si dispone di una Base AirPort Express o AirPort Extreme, è possibile collegare una stampante USB alla base (invece di collegarla al computer) e stampare in modalità wireless. Per ulteriori informazioni sulle porte USB, consultare "Uso di dispositivi USB (Universal Serial Bus)" a pagina 56. Per ulteriori informazioni sulla connessione wireless o network, consultare "Collegarsi ad Internet in modalità wireless con AirPort" a pagina 65 e "Collegamento con Ethernet" a pagina 68.

Dopo aver collegato una stampante USB, di solito il computer la rileva automaticamente e la aggiunge al proprio elenco di stampanti disponibili. Può essere necessario conoscere il nome o l'indirizzo network delle stampanti connesse prima di poterle utilizzare. Servirsi del pannello "Stampa e Fax" nelle Preferenze di Sistema per selezionare la stampante.

Nota: se la stampante non funziona correttamente, verificare sul sito web del produttore la disponibilità di software compatibile per la gestione dei driver.

Per configurare una stampante:

- 1 Scegliere Apple (🍏) > Preferenze di Sistema e fare clic su Stampa e Fax.
- 2 Fare clic su Stampa e poi sul pulsante Aggiungi (+) per aggiungere una stampante.
- 3 Scegliere la stampante che si desidera usare e fare clic su Aggiungi.
- 4 Utilizzare il pulsante Aggiungi (+) e Rimuovi (-) per scegliere le stampanti visualizzate nell'elenco delle stampanti.

Controllo della stampa

Dopo aver inviato un documento ad una stampante, si può controllare la stampa, arrestarla oppure sospenderla momentaneamente. Fare clic sull'icona della stampante nel Dock per aprire la relativa finestra. Per maggiori informazioni, scegliere Aiuto > Aiuto Mac e cercare l'argomento "stampa".

Riprodurre un CD e collegare le cuffie

È possibile utilizzare iTunes, un juke-box digitale di semplice utilizzo e music store da cui scaricare musica, video, podcast, e audiolibri, per ascoltare musica e CD in iTunes mentre si lavora. Inserire un CD musicale nell'unità ottica e iTunes apparirà automaticamente sullo schermo. Si può ascoltare musica attraverso gli altoparlanti interni di MacBook Pro, oppure collegare un paio di cuffie all'uscita cuffie del computer per un ascolto privato.

Per ulteriori informazioni su iTunes:

- Aprire iTunes e scegliere Aiuto > Aiuto iTunes e Music Store.

Collegare una videocamera o un altro dispositivo FireWire o USB

MacBook Pro supporta il collegamento di iPod, fotocamere digitali, videocamere, scanner e altri dispositivi dotati di connettore USB o FireWire. Seguire le istruzioni di installazione fornite con il dispositivo. Per informazioni su FireWire, consultare “Connessione FireWire” a pagina 59. Per informazioni su USB, consultare “Uso di dispositivi USB (Universal Serial Bus)” a pagina 56.

Trasferire documenti su o da un altro computer

Se si desidera trasferire documenti su o da un altro computer, esistono diversi modi per farlo.

- È possibile trasferire tutti i documenti utilizzando Assistente Migrazione e un cavo FireWire (in vendita separatamente).
- Ci si può collegare a un altro Mac con un cavo FireWire e avviare MacBook Pro in “Modalità disco di destinazione” FireWire. MacBook Pro appare come disco rigido sull’altro computer ed è possibile trasferire i documenti. Per informazioni sull’utilizzo di FireWire per trasferire i documenti, consultare “Collegare MacBook Pro a un altro computer utilizzando la tecnologia FireWire” a pagina 62.
- Se si ha a disposizione un disco rigido esterno, un’unità flash o altri dispositivi di archiviazione dati che si collegano tramite cavo USB o FireWire, è possibile utilizzarli per trasferire i documenti.
- Se si dispone di una connessione e-mail, è possibile inviare i documenti via e-mail a un altro computer.

- Se si richiede un account .Mac Apple (a pagamento), è possibile utilizzarlo per trasferire documenti. Ogni account .Mac include iDisk, ovvero spazio su Internet per l'archiviazione e il backup di documenti a cui è possibile accedere anche da altri computer.
- Utilizzando un'unità ottica che consente la scrittura, è possibile registrare documenti per trasferirli su un CD o DVD.
- Se si collega il proprio computer a un network utilizzando Ethernet, si possono scambiare documenti con altri computer su quel network. È possibile accedere a un server o a un altro computer facendo clic su Network nella barra laterale del Finder oppure scegliendo Vai > Connessione al server dalla barra dei menu.
- È possibile creare un piccolo network Ethernet collegando un cavo Ethernet da MacBook Pro alla porta Ethernet di un altro computer. Dopo la connessione si possono trasferire i documenti direttamente da un computer all'altro. Per maggiori informazioni, aprire Aiuto Mac e cercare "connettere due computer".
- È possibile collegarsi a un network wireless AirPort Extreme per trasferire i documenti. Per maggiori informazioni, consultare la sezione "Collegarsi ad Internet in modalità wireless con Airport" a pagina 65.
- Se si ha accesso a dispositivi dotati di tecnologia Bluetooth wireless, la si può utilizzare per trasferire i documenti. Per maggiori informazioni, consultare la sezione "Utilizzare la tecnologia wireless Bluetooth" a pagina 66.

Per informazioni generali sul trasferimento dei documenti, aprire Aiuto Mac e cercare "trasferimento" o il tipo di connessione desiderato.

MacBook Pro offre numerose funzionalità e opzioni di connessione.

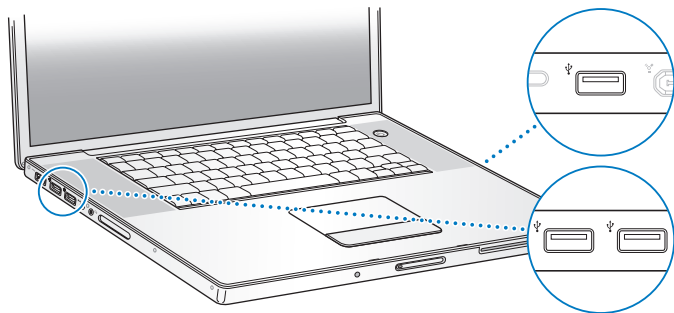
Tali funzionalità e caratteristiche includono:

- Porte USB (Universal Serial Bus) 2.0 per collegare dispositivi aggiuntivi, quali stampanti, scanner e altre periferiche. Consultare “Uso di dispositivi USB (Universal Serial Bus)” a pagina 56.
- Porte FireWire 400 e FireWire 800 per collegare dispositivi ad alta velocità, quali videocamere digitali e dischi rigidi esterni. Consultare “Connessione FireWire” a pagina 59.
- Uno slot ExpressCard/34. Consultare “Utilizzare schede ExpressCard” a pagina 63.
- Connettività wireless Bluetooth, funzionalità di connessione in rete wireless AirPort Extreme e connessione in rete Gigabit Ethernet. Consultare “Utilizzare la tecnologia wireless Bluetooth” a pagina 66, “Collegarsi ad Internet in modalità wireless con AirPort” a pagina 65 e “Collegamento con Ethernet” a pagina 68.
- Porta ingresso audio/ingresso audio digitale ottico e porta cuffie/uscita audio digitale ottica per collegare cuffie, altoparlanti, microfoni e altre attrezzature audio digitali. Consultare “Collegare altoparlanti e altri dispositivi audio” a pagina 73.

- Uscita video DVI con adattatore da DVI a VGA incluso per utilizzare MacBook Pro con un monitor esterno o uno schermo flat-panel digitale, oltre al supporto per il funzionamento a schermo chiuso e per le modalità “duplicazione dello schermo” e “scrivania estesa”. Utilizzare l’adattatore Apple da DVI a Video (in vendita separatamente) per visualizzare contenuti sulla TV. Consultare “Utilizzare un dispositivo video esterno” a pagina 69.
- Unità SuperDrive per la riproduzione e la masterizzazione di CD e DVD. Consultare “Utilizzare SuperDrive” a pagina 74.
- La tecnologia Sudden Motion Sensor, che aiuta a proteggere il disco rigido interno se MacBook Pro cade o è sottoposto a scosse. Consultare “La tecnologia Sudden Motion Sensor” a pagina 79.
- La batteria di MacBook Pro che offre una visualizzazione immediata e utile dello stato della batteria. Consultare “Utilizzare la batteria” a pagina 79.
- Slot di sicurezza che permette di proteggere MacBook Pro da tentativi di furto. Consultare “Proteggere MacBook Pro” a pagina 84.

Uso di dispositivi USB (Universal Serial Bus)

MacBook Pro dispone di tre porte USB 2.0 (ψ), chiamate anche USB ad alta velocità, che permettono di collegare diversi tipi di dispositivi esterni, come iPod, stampanti, scanner, fotocamere digitali, game pad, joystick, tastiere e unità floppy. Le porte USB 2.0 sono compatibili con i precedenti dispositivi USB. Nella maggior parte dei casi, è possibile connettere e disconnettere un dispositivo USB mentre il computer è acceso. Una volta collegato, il dispositivo è pronto per l’uso. Non è necessario riavviare o riconfigurare il computer.



Per utilizzare un dispositivo USB con il computer, collegare la periferica. Il computer rileva automaticamente nuovi dispositivi connessi e carica il software adeguato per utilizzarli.

Nota: se al collegamento di un dispositivo USB, MacBook Pro non è in grado di rilevare il software corretto, provare a installare il software fornito con il dispositivo o seguire le istruzioni disponibili nel sito Internet dell'azienda produttrice del dispositivo per trovare e installare il software adeguato.

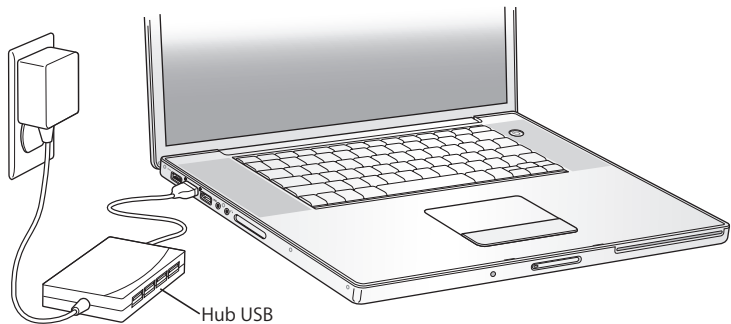
Dispositivi USB e batteria

È possibile utilizzare periferiche USB, quali joystick e tastiere, che sono alimentate dal collegamento USB di MacBook Pro invece che da un alimentatore separato. Tuttavia, utilizzando questo tipo di dispositivi USB, la batteria di MacBook Pro si scarica più rapidamente. Se si prevede che il dispositivo resterà collegato per un periodo di tempo prolungato, si consiglia di collegare MacBook Pro all'alimentatore di corrente.

Utilizzare più dispositivi USB contemporaneamente

È possibile acquistare un hub USB per collegare più dispositivi USB al computer. L'hub USB viene collegato a una delle porte USB del computer e fornisce ulteriori porte USB (solitamente quattro o sette). Gli hub ad alta velocità possono supportare dispositivi USB 2.0 ad alta velocità oltre a dispositivi USB 1.1 compatibili. Gli hub USB 1.1 non consentono ai dispositivi USB 2.0 di operare alla massima velocità di trasferimento dati. La maggior parte degli hub USB dispone di un alimentatore che deve essere collegato a una presa di corrente.

Nota: se viene utilizzata una catena di dispositivi USB e hub, alcuni dispositivi USB potrebbero non funzionare se connessi mediante una combinazione di hub USB 2.0 ad alta velocità e hub USB 1.1 a velocità piena o bassa. Ad esempio, un disco rigido USB esterno potrebbe non essere visibile sulla scrivania. Per evitare questo problema, non collegare assieme dispositivi USB con diverse velocità. Collegare l'hub ad alta velocità direttamente al computer e connettere a esso i dispositivi ad alta velocità. Collegare un hub a velocità piena o bassa direttamente al computer e collegare ad esso i dispositivi con la stessa velocità.



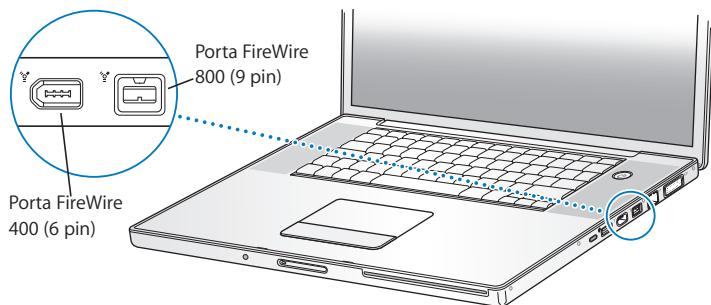
Ulteriori informazioni su USB

Per maggiori informazioni riguardanti l'USB, consultare Aiuto Mac. Scegliere Aiuto > Aiuto Mac nella barra dei menu e cercare "USB". Inoltre, è possibile trovare ulteriori informazioni sul sito web Apple USB www.apple.com/it/usb. Per informazioni sui dispositivi USB compatibili con il computer, consultare il sito Macintosh Products Guide all'indirizzo www.apple.com/guide (in inglese).

Connessione FireWire

Il computer è dotato di una porta FireWire 400 (⌘) e una porta FireWire 800 (⌘). Con FireWire, è possibile collegare e scollegare facilmente dispositivi esterni ad alta velocità, quali video ad alta definizione (HDV) o video digitale (DV) e dischi rigidi, senza riavviare il computer.

È possibile collegare un dispositivo FireWire a 6 pin standard direttamente alla porta FireWire 400 (⌘). Si può utilizzare un cavo FireWire da 9 a 6 pin per collegare il dispositivo a 6 pin alla porta FireWire 800 (⌘). Per connessioni ancora più veloci, si possono anche collegare dispositivi FireWire a 9 pin direttamente alla porta FireWire 800. Tutte e due le porte alimentano i dispositivi collegati che, in questo modo, non richiedono alimentatori aggiuntivi.



Di seguito sono elencate alcune delle possibilità offerte da FireWire:

- Collegare una videocamera digitale DV o HDV (ad alta definizione) e acquisire, trasferire e montare video di alta qualità direttamente sul computer utilizzando un software per l'editing video, quale iMovie HD, Final Cut Express o Final Studio (in vendita separatamente).

- Avviare il computer da un disco rigido esterno FireWire. Collegare un disco rigido FireWire (su cui è installato Mac OS X v10.4.6 o successivo), aprire il pannello “Disco di Avvio” nelle Preferenze di Sistema e fare clic sull'icona del disco rigido FireWire. Riavviare il computer.
- Collegare un'unità disco rigido FireWire esterna e utilizzarla per eseguire il backup di dati o il trasferimento di documenti.
- Trasferire documenti tra MacBook Pro e un altro computer dotato di tecnologia FireWire utilizzando la “Modalità disco di destinazione” FireWire. Per ulteriori informazioni, consultare “Collegare MacBook Pro a un altro computer utilizzando la tecnologia FireWire” a pagina 62.

Utilizzo di dispositivi FireWire

Per utilizzare un dispositivo FireWire, collegarlo al computer e installare il software fornito con il dispositivo stesso. Il computer rileva automaticamente i dispositivi appena collegati.

Nota: se al collegamento di un dispositivo FireWire, MacBook Pro non è in grado di rilevare il software corretto, provare a installare il software fornito con il dispositivo o seguire le istruzioni disponibili nel sito Internet dell'azienda produttrice del dispositivo per trovare e installare il software adeguato.

Dispositivi FireWire e batteria

È possibile utilizzare dispositivi FireWire, ad esempio alcuni dischi rigidi esterni, che sono alimentati dalla connessione FireWire di MacBook Pro anziché da un alimentatore separato. Tuttavia, utilizzando questi dispositivi FireWire, la batteria di MacBook Pro si scarica più rapidamente. Se si utilizza il dispositivo per un periodo di tempo prolungato, si consiglia di collegare MacBook Pro all'alimentatore di corrente.

Nota: le porte FireWire (⚡) sono state progettate per consentire l'alimentazione dei dispositivi FireWire fino a un massimo di 7 watt). È possibile collegare più dispositivi tra loro e collegare la “catena” di dispositivi ad una porta FireWire del computer, ma un solo dispositivo può ricevere alimentazione dal sistema. Gli altri dispositivi della catena devono essere alimentati da alimentatori separati. Collegare più di un dispositivo FireWire che viene alimentato dalla porta potrebbe causare problemi. Se si verifica un problema, spegnere il computer, rimuovere i dispositivi FireWire e riavviare il computer.

Collegare MacBook Pro a un altro computer utilizzando la tecnologia FireWire

Per trasferire documenti tra MacBook Pro e un altro Mac dotato di tecnologia FireWire, o in caso di un problema che impedisce l'avvio del computer, è possibile utilizzare la “Modalità disco di destinazione” FireWire per collegarsi a un altro sistema. Quando si avvia il computer in “Modalità disco di destinazione” FireWire, l'altro sistema può accedere a MacBook Pro come se fosse un disco rigido esterno.

Nota: quando si utilizza la “Modalità disco di destinazione” FireWire, è consigliabile collegare MacBook Pro all'alimentatore.

Per collegare MacBook Pro a un altro computer in “Modalità disco di destinazione” FireWire:

- 1 Assicurarsi che MacBook Pro sia spento.
- 2 Utilizzare un cavo FireWire per collegare MacBook Pro a un altro computer fornito di FireWire.
- 3 Avviare MacBook Pro, premere immediatamente il tasto T e mantenerlo premuto.

Lo schermo di MacBook Pro mostrerà il logo FireWire. Sullo schermo dell'altro computer viene visualizzata l'icona del disco rigido interno di MacBook Pro. Ora è possibile trasferire documenti tra i computer.

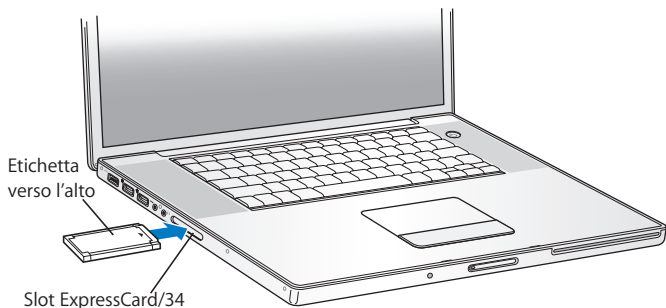
- 4 Quando si è terminato di trasferire i documenti, trascinare l'icona del disco rigido di MacBook Pro sul Cestino.
- 5 Premere il pulsante di alimentazione (⏻) su MacBook Pro per spegnerlo e poi scollegare il cavo FireWire.

Ulteriori informazioni su FireWire

Informazioni aggiuntive su FireWire sono disponibili in Aiuto Mac. Scegliere Aiuto > Aiuto Mac nella barra dei menu del Finder e cercare "FireWire". Inoltre, è possibile reperire ulteriori informazioni sul sito web Apple FireWire www.apple.com/firewire (in inglese).

Utilizzare schede ExpressCard

È possibile espandere le capacità del computer utilizzando lo slot ExpressCard/34. Si possono collegare TV tuner, schede flash memory e altro. MacBook Pro dispone di uno slot ExpressCard/34 che accetta schede ExpressCard da 34 mm. È possibile inserire una scheda ExpressCard quando il computer è acceso, spento o in stato di stop.



Inserire ed espellere una scheda ExpressCard

Quando si inserisce una scheda ExpressCard, assicurarsi che l'etichetta sia rivolta verso l'alto e la scheda sia orizzontale. Si incontrerà un po' di resistenza mentre si inserisce la scheda. Quando è inserita saldamente nello slot, la scheda scatta in posizione e sulla scrivania viene visualizzata un'icona. È possibile espellere una scheda ExpressCard quando il computer è acceso o spento, ma non quando è in stato di stop.

Per espellere una scheda ExpressCard:

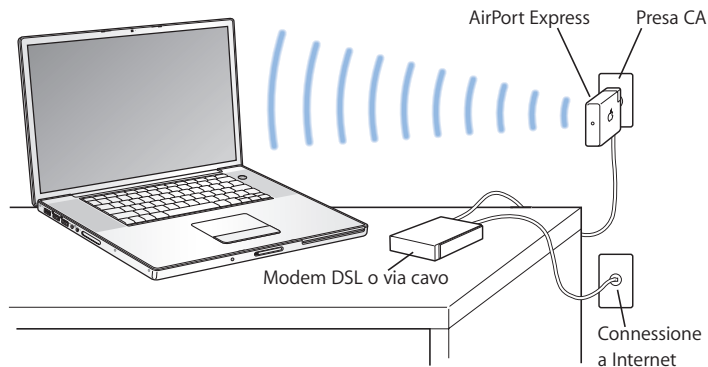
- 1 Se il computer è acceso, trascinare l'icona della scheda sul Cestino.
- 2 Premere delicatamente la scheda per attivare la molla, quindi estrarre la scheda dallo slot.

Ulteriori informazioni sulle schede ExpressCard

Per informazioni sulle schede ExpressCard disponibili per MacBook Pro, visitare il sito Macintosh Products Guide all'indirizzo www.apple.com/guide (in inglese).

Collegarsi ad Internet in modalità wireless con Airport

Con la tecnologia AirPort Extreme, MacBook Pro stabilisce una connessione wireless a una Base AirPort Express, AirPort Extreme o a qualsiasi prodotto conforme a 802.11b o 802.11g collegato a una linea telefonica, a un modem DSL o via cavo, o a una LAN con accesso a Internet.



Ulteriori informazioni su AirPort Extreme

Per acquistare una Base AirPort Extreme o AirPort Express, rivolgersi a un rivenditore autorizzato Apple o visitare Apple Store online all'indirizzo www.apple.com/italystore.

Ulteriori informazioni sulla tecnologia AirPort Extreme o AirPort Express sono disponibili in Aiuto AirPort. Scegliere Aiuto > Aiuto Mac, quindi Libreria > Aiuto AirPort. È possibile, inoltre, trovare informazioni nel sito web di Apple dedicato ad AirPort all'indirizzo www.apple.com/it/airportexpress e www.apple.com/it/airportextreme.

Utilizzare la tecnologia wireless Bluetooth

MacBook Pro è fornito di tecnologia wireless Bluetooth. Con Bluetooth è possibile realizzare connessioni wireless a corto raggio fra computer desktop e portatili, PDA (Personal Digital Assistant), telefoni cellulari, telefoni con fotocamera, stampanti, fotocamere digitali e dispositivi di input wireless come la tastiera Apple Wireless Keyboard e il mouse Apple Wireless Mouse (in vendita presso Apple Store online all'indirizzo www.apple.com/italystore/) dotati di tecnologia wireless Bluetooth.

La tecnologia wireless Bluetooth elimina l'esigenza dei cavi tradizionalmente utilizzati per collegare i dispositivi tra di loro. I dispositivi abilitati Bluetooth possono connettersi gli uni con gli altri in modalità wireless fino a una distanza di 10 metri.

La tecnologia Bluetooth wireless consente di:

- Utilizzare MacBook Pro per comunicare con un telefono cellulare compatibile dotato di tecnologia Bluetooth. Il telefono può funzionare come modem per collegarsi a un fornitore di servizi wireless, con velocità fino a 56 kilobit al secondo (kbit/s) o superiore. In questo modo il cellulare può essere utilizzato per accedere a Internet.
- Sincronizzare un PDA abilitato Bluetooth. iSync consente di eseguire un'operazione di sincronizzazione senza cavi o di inviare il proprio biglietto da visita o eventi di calendario direttamente al PDA di un collega.

- Scambiare documenti tra computer e dispositivi dotati di tecnologia Bluetooth, anche tra Mac e PC.
- Utilizzare stampanti, tastiere, mouse o cuffie wireless abilitati per Bluetooth.

Impostazione di un dispositivo abilitato per la tecnologia Bluetooth

Prima utilizzare un dispositivo Bluetooth con MacBook Pro, è necessario impostarlo perché possa operare con il computer. Dopo averlo configurato, il dispositivo viene abbinato al computer ed è possibile visualizzarlo nel pannello Dispositivi delle preferenze Bluetooth. È necessario solamente abbinare il computer al dispositivo una volta e l'abbinamento rimarrà valido fino a quando non sarà eliminato.

Per impostare un dispositivo dotato di tecnologia Bluetooth:

- 1 Scegliere Imposta dispositivo Bluetooth dal menu di stato Bluetooth (⌘).
- 2 Seguire le istruzioni sullo schermo per il tipo di dispositivo che si desidera configurare.
Se il menu di stato Bluetooth (⌘) non si trova nella barra dei menu, aprire Preferenze di Sistema e fare clic su Bluetooth. Fare clic su Impostazioni e quindi scegliere "Mostra stato Bluetooth nella barra dei menu".

Per eliminare un abbinamento con un dispositivo dotato di tecnologia Bluetooth:

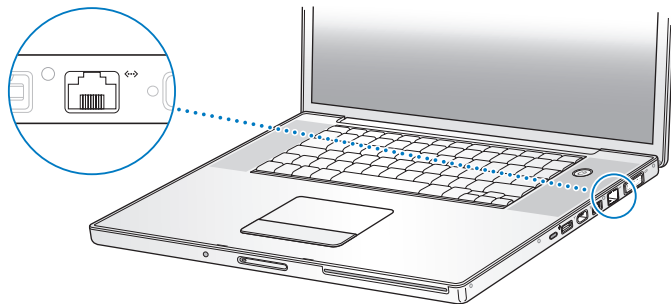
- 1 Scegliere Apple (🍏) > Preferenze di Sistema e fare clic su Bluetooth.
- 2 Fare clic su Dispositivi e selezionare il dispositivo nell'elenco.
- 3 Fare clic su Elimina.

Ulteriori informazioni sulla tecnologia wireless Bluetooth

È possibile ricevere ulteriori informazioni sull'utilizzo della tecnologia wireless Bluetooth aprendo l'applicazione Scambio Documenti Bluetooth (nella cartella Utility all'interno della cartella Applicazioni) e scegliendo Aiuto > Aiuto Bluetooth. Inoltre, è possibile consultare il sito web Apple Bluetooth www.apple.com/it/bluetooth.

Collegamento con Ethernet

Il computer dispone di funzionalità di connessione di rete Ethernet (↔) integrata, che è possibile utilizzare per collegarsi a un network o a un modem DSL o via cavo.



Collegandosi a un network si può accedere ad altri computer, nonché a stampanti network, modem, e-mail e Internet. È possibile utilizzare Ethernet per la condivisione di documenti tra due computer o per la creazione di un piccolo network. La porta Ethernet (↔) su MacBook Pro rileva automaticamente un dispositivo Ethernet collegato. Non è necessario un cavo crossover per collegarsi ad altri dispositivi Ethernet. Utilizzare un cavo Ethernet a due coppie di categoria 5 (o superiore) per connettersi a un network 10Base-T, 100Base-T o 1000Base-T.

Ulteriori informazioni sull'utilizzo di Ethernet

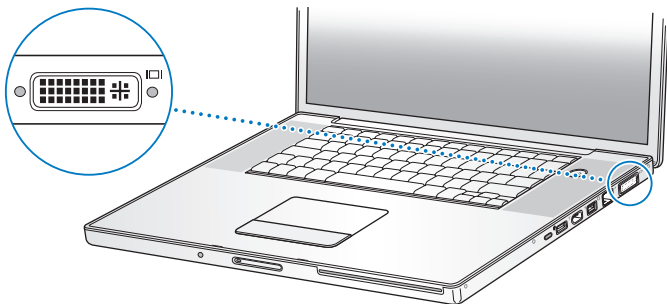
Ulteriori informazioni, incluse le istruzioni per configurare un network Ethernet e trasferire documenti tramite Ethernet, sono disponibili in Aiuto Mac. Scegliere Aiuto > Aiuto Mac e cercare l'argomento "Ethernet" o "network".

Per ulteriori informazioni sui prodotti network compatibili con MacBook Pro, consultare il sito Macintosh Products Guide all'indirizzo www.apple.com/guide (in inglese).

Utilizzare un dispositivo video esterno

Il computer è dotato di una porta monitor esterno (DVI) che consente di collegare un monitor o un proiettore fornito di porta DVI. Utilizzare l'adattatore da DVI a VGA incluso per collegare MacBook Pro a un monitor o proiettore VGA.

È possibile, inoltre, visualizzare immagini su una TV, registrare immagini dal computer su un videoregistratore o guardare dischi DVD-Video sulla TV collegando l'adattatore Apple da DVI a Video (in vendita separatamente). Si può acquistare l'adattatore DVI-Video Apple presso un rivenditore autorizzato Apple, un negozio Apple Store o Apple Store online all'indirizzo www.apple.com/italystore.



Se è stato collegato un monitor esterno o un televisore, è possibile visualizzare le stesse immagini sullo schermo del computer e su quello del monitor esterno (funzione detta *duplicazione dello schermo*) o utilizzare il monitor esterno per “estendere” la scrivania di Mac OS (funzione detta *scrivania estesa*). Di default, MacBook Pro si avvia nella modalità “scrivania estesa”. Premere il tasto F7 (🖥️) per passare tra le modalità “scrivania estesa” e “duplicazione dello schermo”.

Se si desidera che l'audio provenga da un dispositivo esterno, ad esempio un proiettore o un televisore, è necessario collegare l'uscita cuffie del computer (🎧) al dispositivo con un cavo audio (non incluso).

Nota: a causa delle caratteristiche della maggior parte degli apparecchi televisivi, la qualità delle immagini visualizzate su uno schermo è inferiore a quella offerta dallo schermo integrato o da un monitor esterno.

Collegamento di un monitor esterno o di un proiettore

Per collegare un monitor esterno o un proiettore utilizzando una connessione DVI:

- 1 Accendere il monitor esterno o il proiettore.
- 2 Assicurarsi che il cavo dello schermo sia collegato al proiettore o al monitor esterno.
- 3 Collegare il cavo del monitor a MacBook Pro. MacBook Pro rileva automaticamente il monitor esterno.
- 4 Regolare la risoluzione del monitor esterno utilizzando il pannello “Monitor” delle Preferenze di Sistema o l'icona “Monitor” nella barra dei menu.

Per collegare un monitor esterno o un proiettore utilizzando una connessione VGA:

- 1 Accendere il monitor esterno o il proiettore.
- 2 Assicurarsi che il cavo dello schermo sia collegato al proiettore o al monitor esterno.
- 3 Collegare l'adattatore da DVI a VGA fornito con MacBook Pro al cavo del monitor e successivamente collegare l'adattatore alla porta DVI di MacBook Pro.
MacBook Pro rileva automaticamente il monitor esterno.
- 4 Regolare la risoluzione del monitor esterno utilizzando il pannello “Monitor” delle Preferenze di Sistema o l'icona “Monitor” nella barra dei menu.

Utilizzare MacBook Pro con lo schermo chiuso

Si può utilizzare MacBook Pro con lo schermo chiuso se il computer è connesso a un monitor, una tastiera e un mouse esterni.

Importante: per utilizzare MacBook Pro con lo schermo chiuso, MacBook Pro deve essere collegato ad una presa di corrente funzionante.

Per utilizzare il computer con un monitor esterno e con lo schermo chiuso:

- 1 Collegare una tastiera e un mouse USB a MacBook Pro.
- 2 Collegare l'alimentatore a MacBook Pro e a una presa di corrente. Controllare che la luce dell'alimentatore sia accesa.
- 3 Chiudere lo schermo di MacBook Pro per mettere il computer in stato di stop.
- 4 Per collegare MacBook Pro a un monitor esterno, attenersi alla procedura descritta nella sezione precedente.
- 5 Attendere alcuni secondi, quindi premere un tasto qualsiasi della tastiera esterna per riattivare MacBook Pro.

Collegare un televisore, un VCR o un altro dispositivo video

Per collegare un televisore, un VCR o un altro dispositivo video a MacBook Pro:

- 1 Collegare l'adattatore Apple da DVI a Video (in vendita separatamente) alla porta DVI su MacBook Pro e al cavo dello schermo del dispositivo esterno.
- 2 Se si desidera inviare l'audio da MacBook Pro al dispositivo, collegare l'uscita cuffie (🎧) di MacBook Pro agli ingressi audio sul dispositivo con un cavo minijack-RCA (non incluso).
- 3 Accendere il dispositivo esterno.
- 4 Per rilevare il televisore o un altro dispositivo esterno, tenere premuto il tasto Comando (⌘) e premere F2. È inoltre possibile aprire il pannello Monitor delle Preferenze di Sistema e fare clic sul pulsante Rileva Monitor.
- 5 Per regolare la modalità di visualizzazione dell'immagine sul dispositivo, utilizzare il pannello Monitor nelle Preferenze di Sistema.

Collegare uno schermo flat-panel Apple

È possibile collegare MacBook Pro a uno schermo flat-panel Apple. In base al monitor utilizzato, per il collegamento può essere necessario un adattatore da DVI a ADC, disponibile presso i rivenditori autorizzati Apple, i negozi Apple Store e su Apple Store online all'indirizzo www.apple.com/italystore.

Ulteriori informazioni sull'utilizzo di un monitor esterno o di un televisore

Maggiori informazioni sull'utilizzo e la configurazione di un monitor esterno sono disponibili in Aiuto Mac. Scegliere Aiuto > Aiuto Mac dalla barra dei menu e ricercare l'argomento "monitor esterno".

Collegare altoparlanti e altri dispositivi audio

MacBook Pro dispone di due altoparlanti integrati, di un microfono integrato, di un ingresso audio/audio digitale ottico (🔊) e un'uscita cuffie/audio digitale ottica (🔊).

È possibile collegare altoparlanti esterni, cuffie, sistemi surround 5.1 e altri dispositivi di uscita audio all'uscita cuffie (🔊). La porta per le cuffie è anche una presa minijack stereo S/PDIF da 3,5 mm. Quando i dispositivi sono collegati, gli altoparlanti integrati non emettono suoni. Per sentire gli altoparlanti del computer, scollegare le cuffie o gli altoparlanti.

È possibile registrare l'audio sul proprio disco rigido utilizzando il microfono interno situato sotto la griglia dell'altoparlante sinistro. È anche possibile collegare microfoni esterni o altri dispositivi audio all'ingresso audio (🔊). La porta ingresso audio è anche una presa minijack S/PDIF stereo da 3,5 mm che non fornisce alimentazione a un dispositivo collegato, quindi è necessario utilizzare periferiche autoalimentate. Se si utilizza un adattatore Toslink jack-minijack, è possibile utilizzare un cavo Toslink per collegare piastre DAT (Digital Audio Tape) o strumenti digitali per acquisire e mixare la propria musica.

Per applicazioni in grado di registrare audio, come iMovie HD, utilizzare il pannello Suono delle Preferenze di Sistema per selezionare il dispositivo di ingresso audio che si desidera utilizzare, inclusi microfoni collegati via USB.

I controlli dedicati sulla tastiera consentono di regolare facilmente il volume di uscita. È anche possibile regolare sia il volume di entrata che di uscita dal pannello Suono delle Preferenze di Sistema.

Per ulteriori informazioni sull'uso e la risoluzione dei problemi delle funzioni audio del computer, scegliere Aiuto > Aiuto Mac e cercare "suono".

Utilizzare SuperDrive

Con l'unità SuperDrive per la masterizzazione a doppio strato, è possibile:

- Installare o utilizzare software da CD o DVD.
- Riprodurre prodotti multimediali su CD e musica su CD audio.
- Masterizzare musica, documenti digitali e di altro tipo su dischi CD-R e CD-RW, DVD-R e DVD±RW a strato singolo e DVD+R a strato singolo e doppio.

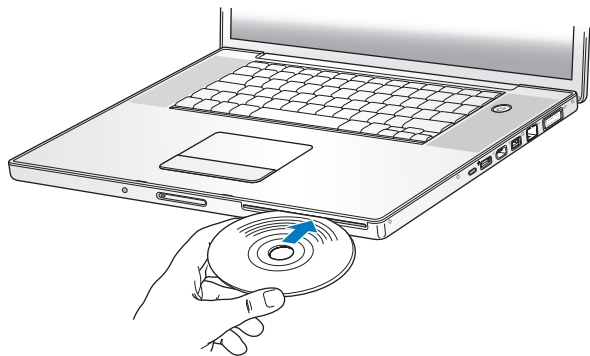
- Riprodurre filmati DVD e utilizzare la maggior parte di dischi DVD (strato singolo e doppio).

Importante: l'unità SuperDrive di MacBook Pro supporta dischi circolari standard da 12 cm. I dischi dalla forma irregolare o di dimensioni inferiori a 12 cm non sono supportati. I dischi di questo tipo potrebbero rimanere incastrati nell'unità.

Inserimento di un disco CD o DVD

Per installare o utilizzare programmi da CD o DVD:

- 1 Con il computer acceso, inserire il disco nell'unità tenendo l'etichetta rivolta verso l'alto fino a quando non si percepisce che l'unità inizia a trascinare il disco verso l'interno. Potrebbe essere necessario inserire quasi completamente il disco prima che l'unità lo accetti. Si tratta di una situazione normale.



2 Quando viene visualizzata l'icona del disco, questo è pronto per l'utilizzo.

Espulsione di un disco

Per espellere un disco, utilizzare una delle seguenti procedure:

- Trascinare l'icona del disco sul Cestino.
- Tenere premuto il tasto "Espelli Media" (⏏) sulla tastiera fino a quando non viene espulso il disco.

Accertarsi che il disco sia completamente espulso prima di rimuoverlo o reinserirlo.

Se non si riesce a espellere il disco, uscire da tutte le applicazioni che lo potrebbero utilizzare e riprovare. Se non funziona, riavviare il computer tenendo premuto il tasto del trackpad.

Riproduzione di DVD

Per riprodurre un disco DVD-Video su MacBook Pro, inserire il DVD. Si apre automaticamente DVD Player, che offre controlli intuitivi per avviare, fermare e guardare DVD.



Se MacBook Pro è collegato a un televisore per visualizzare un disco DVD-Video sullo schermo TV, selezionare 720x480 NTSC (negli Stati Uniti) o 720x576 PAL (in Europa e in altri paesi) nel pannello Monitor delle Preferenze di Sistema.

È possibile collegare con semplicità MacBook Pro a un impianto stereo. Utilizzare un cavo minijack-RCA (non incluso) per collegare l'uscita cuffie (🔊) di MacBook Pro agli ingressi audio sullo stereo.

Masterizzazione di dischi CD e DVD

MacBook Pro può masterizzare dati su CD-R e CD-RW. È possibile registrare i propri filmati digitali su dischi DVD±R o DVD±RW vuoti e registrabili. Si possono inoltre masterizzare altri tipi di dati, ad esempio effettuare il backup di documenti. MacBook Pro può riprodurre ma non masterizzare dischi DVD-RAM.

Per masterizzare dati su dischi CD-R, CD-RW, DVD±R o DVD±RW:

- 1 Inserire un CD o DVD registrabile vuoto nell'unità ottica.
- 2 Nella finestra di dialogo visualizzata, inserire il nome del disco e selezionare il formato desiderato.
- 3 Fare doppio clic sull'icona del DVD che appare sulla scrivania e trascinarvi i documenti e le cartelle.
- 4 Fare clic sull'icona di masterizzazione accanto al nome del disco nella barra laterale del Finder.

È anche possibile registrare brani musicali su dischi CD o DVD direttamente dalla libreria di iTunes.

Per registrare musica dalla Libreria di iTunes:

- 1 Fare clic sull'icona di iTunes nel Dock.
- 2 Selezionare la playlist che si desidera registrare.
- 3 Inserire un disco registrabile vuoto CD o DVD.
- 4 Fare clic su Masterizza nella parte superiore della finestra di iTunes.

Importante: se la batteria si esaurisce in fase di masterizzazione di un CD, il processo potrebbe interrompersi rendendo il CD inutilizzabile. Per evitare tale problema, utilizzare sempre l'alimentatore durante la masterizzazione di un CD.

Utilizzando un'applicazione quale iDVD, è possibile creare progetti digitali multimediali personalizzati, masterizzarli su un disco DVD registrabile vuoto e riprodurli sulla maggior parte dei lettori DVD standard.

Per masterizzare un progetto iDVD su un disco registrabile vuoto DVD±R or DVD±RW:

- 1 Avviare iDVD e aprire il progetto iDVD.
- 2 Fare clic sul pulsante di masterizzazione.
- 3 Quando richiesto, inserire nell'unità un disco DVD registrabile vuoto.
- 4 Fare clic sul pulsante di masterizzazione.

Per ulteriori informazioni, aprire iDVD e selezionare Aiuto > Aiuto iDVD.

Importante: se la batteria si esaurisce in fase di masterizzazione di un DVD, il processo potrebbe interrompersi rendendo il DVD inutilizzabile. Per evitare tale problema, utilizzare sempre l'alimentatore durante la masterizzazione di un DVD.

Ulteriori informazioni

Per ulteriori informazioni su DVD Player e iTunes, consultare le seguenti risorse:

- Per informazioni sull'utilizzo di DVD Player, scegliere DVD Player e selezionare Aiuto > Aiuto DVD Player dall'applicazione DVD Player.
- Per informazioni sull'utilizzo di iTunes per la registrazione di documenti musicali su dischi CD-R o CD-RW, aprire iTunes e scegliere Aiuto > Aiuto iTunes e Music Store.

La tecnologia Sudden Motion Sensor

MacBook Pro dispone di tecnologia Sudden Motion Sensor che aiuta a proteggere il disco rigido da eventuali danni in caso di caduta del computer o scosse.

La protezione Sudden Motion Sensor non modifica le prestazioni del disco rigido durante il normale uso di MacBook Pro. Occasionalmente, però, può essere attivata da vibrazioni insolitamente forti mentre MacBook Pro sta scrivendo e leggendo dati in modo intensivo, ad esempio quando si riproduce o registra video o audio. Se vengono saltati fotogrammi o elementi audio, assicurarsi che MacBook Pro si trovi in un ambiente stabile senza vibrazioni e che non subisca urti.

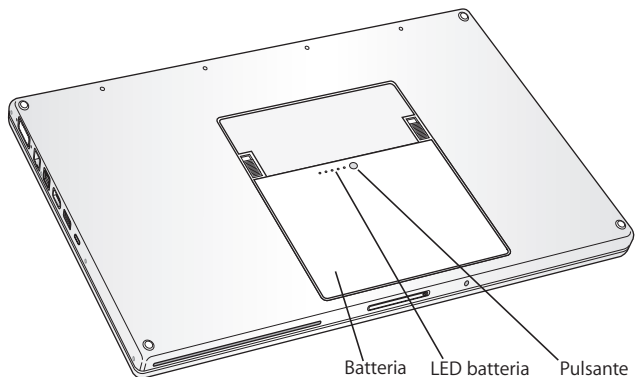
Utilizzare la batteria

Quando l'alimentatore esterno non è collegato, il computer riceve l'alimentazione dalla batteria. La durata della batteria di MacBook Pro varia in base alle applicazioni in uso e ai dispositivi esterni collegati. Disattivando funzionalità come AirPort Extreme o la tecnologia wireless Bluetooth si conserva la carica della batteria. Per ulteriori informazioni sull'utilizzo della batteria, consultare "Consigli per la conservazione della batteria" a pagina 82.

Per verificare il livello di carica della batteria, è possibile controllare le spie dell'indicatore sulla batteria stessa. Premere il pulsante posto accanto alle spie luminose; le spie si accenderanno brevemente mostrando il livello di carica restante. È possibile verificare il livello di carica della batteria all'interno o all'esterno di MacBook Pro.

Se la batteria si scarica mentre si sta lavorando, collegare l'alimentatore e ricaricarla. Per sostituire una batteria scarica con una carica quando l'alimentatore non è collegato, è consigliabile spegnere il computer. Se si mette MacBook Pro in stato di stop per sostituire la batteria, attendere alcuni secondi prima di rimuoverla, finché la spia di stop non inizia a pulsare. Sebbene il computer si spegnerà rimuovendo la batteria, non si perderà alcun dato. Il computer ritornerà nello stato in cui era prima della sostituzione della batteria.

Importante: se una sola spia è accesa, la batteria è quasi completamente scarica. Se nessuna spia è accesa, la batteria è completamente scarica e non è possibile accendere il computer a meno che non sia collegato all'alimentatore. Collegare l'alimentatore per ricaricarla o sostituirla con una completamente carica (vedere "Riposizionare la batteria" a pagina 93 e "Rimuovere la batteria" a pagina 86).



Se l'icona della batteria nella barra dei menu del Finder è impostata per visualizzare la percentuale di carica, talvolta la batteria non mostra una carica del 100% quando l'alimentatore è collegato. Questo è normale; la durata della batteria viene preservata se la batteria non è sotto carica costante quando la sua capacità di carica è compresa tra il 95 e il 100 per cento. Quando il livello della batteria scende sotto il 95%, si caricherà completamente al 100%.

Rimozione e sostituzione della batteria

Per informazioni su come rimuovere e riposizionare la batteria, "Rimuovere la batteria" a pagina 86 e "Riposizionare la batteria" a pagina 93.

Nota: smaltire le batterie seguendo le normative ambientali locali. Per maggiori informazioni, consultare la sezione “Informazioni sullo smaltimento e il riciclaggio” a pagina 138.

Ricarica della batteria

Quando l'alimentatore è collegato al computer, la batteria viene ricaricata sia che il computer sia spento, acceso o in stato di stop. Tuttavia, la batteria si ricarica più velocemente quando il computer è spento o in stato di stop. Quando MacBook Pro è acceso, è possibile controllare il livello di carica della batteria utilizzando l'icona di stato della batteria nella barra dei menu.



Il livello di carica visualizzato indica la quantità di carica rimanente con le applicazioni, le periferiche e le impostazioni di sistema (luminosità dello schermo, impostazioni per il risparmio energia e altro ancora) attualmente in uso. Per aumentare la potenza della batteria, chiudere le applicazioni e scollegare le periferiche inutilizzate, quindi regolare le impostazioni per il risparmio energia (consultare la sezione successiva).

Consigli per la conservazione della batteria

La durata della batteria di MacBook Pro dipende dalle applicazioni e dai dispositivi in uso, nonché dalle precauzioni prese per risparmiare energia.

Per ottimizzare la durata della batteria, seguire questa procedura:

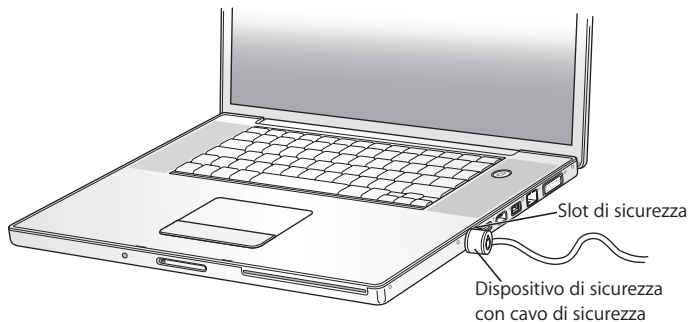
- Scollegare i dispositivi FireWire o USB alimentati dal bus quando non vengono utilizzati.
- Uscire dalle applicazioni inutilizzate.
- Disattivare AirPort o Bluetooth quando non sono in uso (usare le icone di stato di AirPort e Bluetooth nella barra dei menu; se non sono visualizzate, attivarle nei pannelli AirPort e Bluetooth delle Preferenze di Sistema).
- Rimuovere CD e DVD quando non si utilizzano.
- Ridurre la luminosità dello schermo utilizzando gli appositi controlli sulla tastiera di MacBook Pro.
- Impostare brevi intervalli per lo stop del disco rigido. Nel pannello “Risparmio Energia” delle Preferenze di Sistema, selezionare l’opzione “Metti in stop il disco rigido quando è possibile”.
- Impostare lo stop di MacBook Pro dopo cinque minuti di inattività o meno.
- MacBook Pro è impostato per ridurre automaticamente la velocità di elaborazione durante i periodi di scarsa attività quando si utilizza la batteria, così da limitare i consumi. L’impostazione che determina questa funzione è l’opzione Normale nel menu a comparsa Ottimizzazione del pannello Risparmio Energia nelle Preferenze di Sistema. Durante periodi in cui l’attività di elaborazione è intensa, il computer passerà automaticamente a una velocità di calcolo più elevata. Per massimizzare la durata della batteria, scegliere “Durata della batteria migliorata” nel menu a comparsa Ottimizzazione. La scelta di questa opzione potrebbe avere ripercussioni sulle prestazioni del computer. Per impostare il computer in modo che utilizzi sempre la più alta velocità di elaborazione, scegliere “Prestazioni migliori”.

Ulteriori informazioni sulla batteria di MacBook Pro

Maggiori informazioni sono disponibili in Aiuto Mac. Scegliere Aiuto > Aiuto Mac e cercare l'argomento "batteria". Inoltre, è possibile reperire consigli per aumentare la durata della batteria sul sito web Apple www.apple.com/it/batteries/notebooks.html.

Proteggere MacBook Pro

È possibile acquistare un cavo di sicurezza per proteggere MacBook Pro. Tramite un lucchetto, il computer può essere assicurato alla scrivania o al tavolo.



Ulteriori informazioni sulle opzioni di sicurezza

Ulteriori informazioni sulle funzioni di protezione del software di MacBook Pro, incluse la password per utenti multipli e la crittografia dei documenti, sono disponibili in Aiuto Mac. Scegliere Aiuto > Aiuto Mac e cercare l'argomento "protezione" o "utenti multipli".

Aggiungere memoria a MacBook Pro

4

Questo capitolo fornisce informazioni e istruzioni per installare memoria aggiuntiva su MacBook Pro, nonché per rimuovere e cambiare la batteria.

Attenzione: si raccomanda di rivolgersi a un tecnico qualificato Apple per l'installazione della memoria. Consultare la documentazione di supporto fornita con il computer per informazioni su come contattare l'assistenza Apple. Eventuali danni provocati all'apparecchiatura durante il tentativo di installare la memoria non saranno coperti dalla garanzia del computer.

Il computer dispone di due slot di memoria raggiungibili rimuovendo la porta di accesso alla memoria sull'alloggiamento della batteria. MacBook Pro è fornito di almeno 1 gigabyte (GB) di SDRAM (Synchronous Dynamic Random-Access Memory) DDR2 (Double Data Rate) a 667 Mhz installato. Entrambi gli slot di memoria consentono l'installazione di un modulo SDRAM con le seguenti specifiche:

- Formato SO-DIMM DDR (Small Outline Dual Inline Memory Module Double Data Rate)
- 1,25" o inferiore
- 512 MB o 1 gigabyte (GB)
- 200 pin

- RAM tipo PC2-5300 DDR2 667 MHz

A seconda della configurazione di MacBook Pro acquistata, entrambi gli slot di memoria potrebbero essere già occupati.

La quantità massima di memoria raccomandata che è possibile installare su MacBook Pro è 2 GB, utilizzando un DIMM da 1 GB in ciascuno slot di memoria.

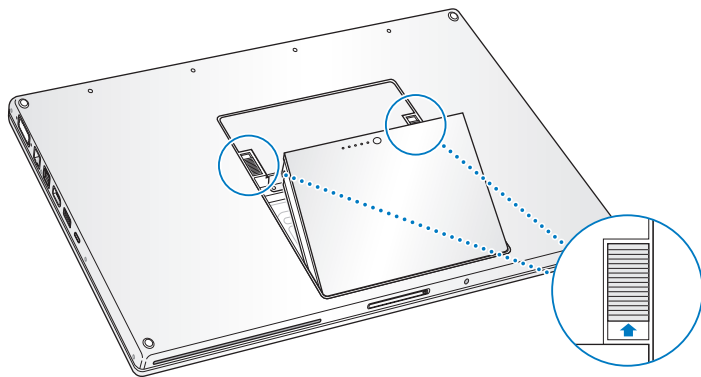
Installare memoria aggiuntiva

Per installare la memoria occorre rimuovere e riposizionare la batteria. Le seguenti istruzioni spiegano come procedere.

Passo 1: Rimuovere la batteria

- 1 Spegnere MacBook Pro. Scollegare l'alimentatore, il cavo Ethernet e qualsiasi altro cavo collegato a MacBook Pro per evitare di danneggiarlo.

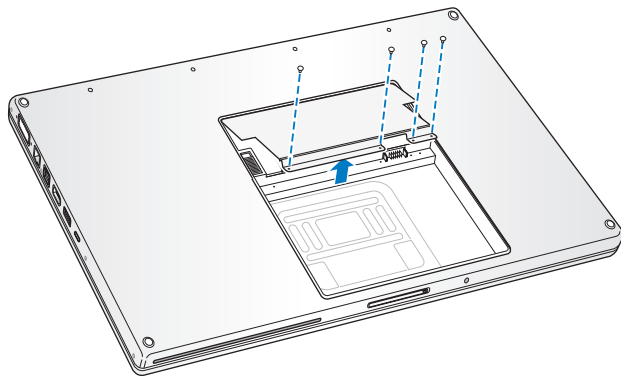
- 2 Capovolgere MacBook Pro quindi individuare e sbloccare i fermi ai lati della batteria. Far scorrere verso l'alto entrambi i fermi. La batteria dovrebbe sollevarsi leggermente. Estrarla.



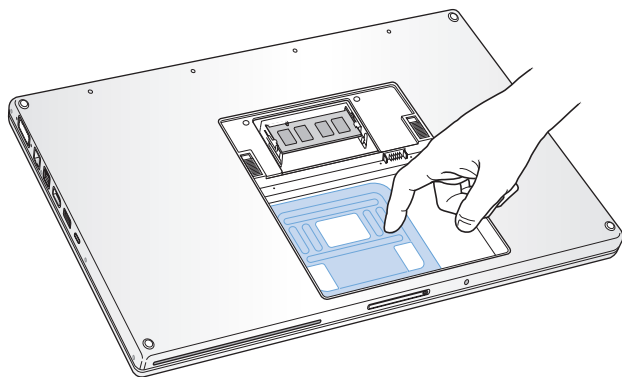
Attenzione: i componenti interni di MacBook Pro potrebbero essere caldi. Se MacBook Pro era in uso, attendere 10 minuti dopo averlo spento per consentire ai componenti interni di raffreddarsi.

Passo 2: **Installare la memoria**

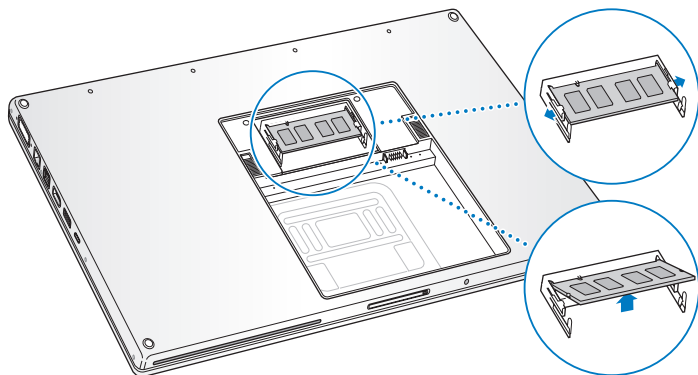
- 1 Utilizzando un cacciavite Phillips misura 00, svitare le viti sulla porta della memoria e rimuoverla dall'alloggiamento della batteria.



- 2 Toccare una superficie metallica all'interno del computer per scaricare l'elettricità statica dal corpo.

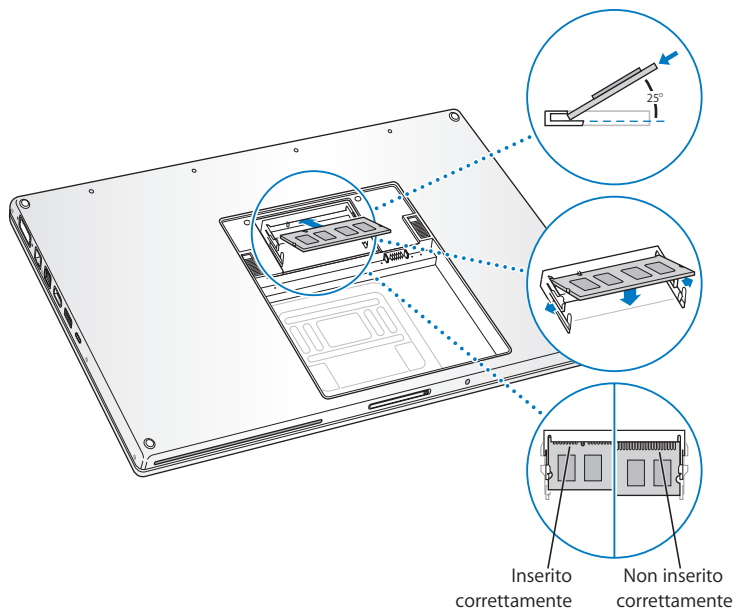


- 3 Se si ha bisogno di rimuovere un modulo di memoria già nello slot, spostare i fermi presenti nello slot via dalle tacche del modulo. La scheda dovrebbe sollevarsi leggermente. Sollevare la scheda di memoria di 30° e quindi farla scivolare delicatamente fuori dallo slot di memoria.



- 4 Inserire la scheda di memoria con un angolo di 25 gradi. Allineare la tacca sulla scheda con il piccolo fermo nello slot in modo che il bordo dorato sia pressoché invisibile. Spingere delicatamente la scheda di memoria nello slot. Si potrebbe incontrare un po' di resistenza.

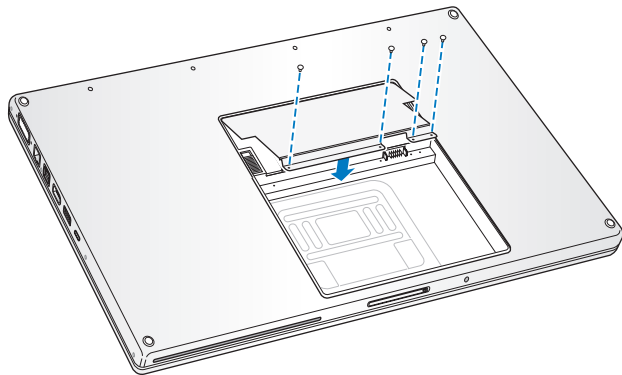
- 5 Estrarre con attenzione dalle tacche i piccoli fermi nello slot di memoria e spingere la scheda fino a quando non si richiudono bloccandola in posizione.



Nota: assicurarsi che la memoria sia installata seconda le istruzioni nell'illustrazione, dove i contatti dorati sono quasi completamente inseriti nel connettore.

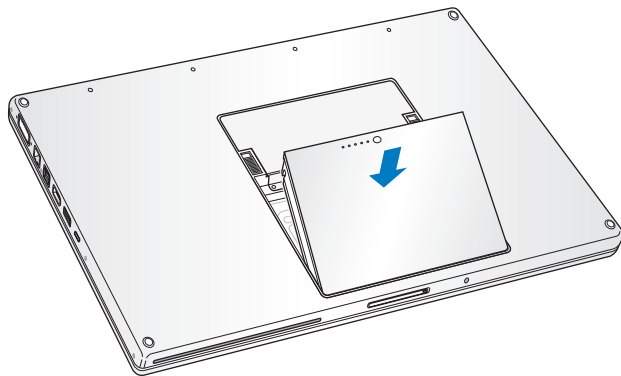
6 Inserire memorie aggiuntive nel secondo slot.

7 Riposizionare la porta della memoria e verificare che sia orizzontale prima di riavvitarla.



Passo 3: Riposizionare la batteria

- 1 Inserire il bordo inferiore della batteria nell'apposito scomparto. Premere delicatamente il bordo superiore della batteria fino a bloccare i fermi in posizione.



- 2 Ricollegare il cavo di alimentazione e tutti gli altri cavi precedentemente collegati al computer.

Verificare che MacBook Pro rilevi la nuova memoria

Al termine dell'installazione di memoria aggiuntiva, verificare che MacBook Pro abbia rilevato la nuova memoria.

Per verificare la memoria del computer:

- 1 Avviare MacBook Pro.
- 2 Quando compare la scrivania di Mac OS, scegliere Apple (🍏) > Informazioni su questo Mac.



Memoria totale installata
in MacBook Pro

Per ulteriori informazioni sulla quantità di memoria installata sul computer, aprire System Profiler facendo clic su “Più informazioni” e quindi su Memoria.

Se il computer non riconosce la memoria o se non si avvia correttamente, spegnere MacBook Pro e consultare nuovamente le istruzioni per verificare che la memoria sia compatibile con MacBook Pro e che sia stata installata correttamente. Se il problema persiste, rimuovere la memoria e consultare la documentazione di supporto fornita con essa o contattare il distributore della memoria stessa.

Se si riscontrano problemi lavorando con MacBook Pro, cercare soluzioni e suggerimenti in questa sezione.

Quando si riscontrano problemi di utilizzo di MacBook Pro, è sempre possibile ricorrere a una soluzione semplice e veloce. Risalire alle condizioni che hanno causato il problema prendendo nota di tutte le procedure che sono state eseguite prima che si verificasse, così sarà più semplice individuarne le possibili cause e trovare la soluzione.

Prendere nota di quanto segue:

- Le applicazioni utilizzate quando si è verificato il problema. I problemi che si verificano solo con determinate applicazioni potrebbero indicare che l'applicazione non è compatibile con la versione di Mac OS installata sul computer.
- Qualsiasi software recentemente installato, in particolare i software che hanno aggiunto degli elementi alla cartella Sistema.
- Hardware eventualmente installato, quale ad esempio memoria aggiuntiva o una periferica.

È possibile trovare ulteriori informazioni sulla risoluzione di problemi in Aiuto Mac e nel sito web Apple Service & Support all'indirizzo www.apple.com/it/support.

Problemi di utilizzo del computer

Il computer non risponde o il puntatore non si muove

- Premere Comando (⌘)-Opzione-Esc per forzare l'uscita da un'applicazione bloccata. Se appare una finestra di dialogo, selezionare l'applicazione che si desidera chiudere e fare clic su "Uscita forzata".

Quindi registrare tutti i documenti aperti e riavviare il computer per essere sicuri che il problema sia stato eliminato.

- Se non si riesce a effettuare l'uscita forzata dall'applicazione, mantenere premuto il pulsante di alimentazione (⏻) per alcuni secondi per spegnere il computer.
- Se il computer ancora non risponde, tentare di riavviarlo tenendo premuti contemporaneamente i tasti Comando (⌘) e Ctrl sulla tastiera e il pulsante di alimentazione (⏻).

Se il problema si verifica spesso, scegliere Aiuto > Aiuto Mac dalla barra dei menu nella parte superiore dello schermo. Cercare la parola "blocco" per visualizzare suggerimenti relativi a questa condizione.

Se il problema si verifica solo con un'applicazione in particolare, rivolgersi al produttore dell'applicazione per verificarne la compatibilità con il sistema in uso. Se l'applicazione è compatibile, potrebbe essere necessario reinstallare il software di sistema del computer.

Se il computer si blocca durante l'avvio, se compare un punto interrogativo lampeggiante o se lo schermo è nero e la spia di stop si accende (non in stato di stop)

- Aspettare alcuni secondi. Se dopo un breve ritardo il computer non si riavvia, spegnerlo tenendo premuto il pulsante di alimentazione (⏻) per cinque secondi circa. Poi tenere premuto il tasto Opzione e premere di nuovo il pulsante di alimentazione (⏻) per riavviare il computer. Quando il computer si avvia, fare clic sull'icona del disco rigido, quindi premere il tasto freccia destra. Dopo che il computer si è avviato, aprire le Preferenze di Sistema e fare clic su "Disco di Avvio". Selezionare una cartella sistema Mac OS X locale.
- Se questa procedura non funziona, provare a utilizzare Utility Disco per riparare il disco. Inserire il primo disco di installazione di Mac OS X nel computer. Quindi riavviare il computer tenendo premuto il tasto C. Scegliere Installer > Apri Utility Disco. Quando si apre Utility Disco, seguire le istruzioni nel pannello "S.O.S." per verificare se l'utility può riparare il disco.

Se l'utilizzo di Utility Disco non aiuta, potrebbe essere necessario reinstallare il software di sistema del computer. Per istruzioni, consultare "Reinstallare il software in dotazione con il computer" a pagina 101.

Il computer non si accende o non si avvia

Provare i seguenti suggerimenti in ordine fino a che il computer non si accende:

- 1 Assicurarsi che l'alimentatore sia collegato al computer e a una presa di corrente funzionante. Assicurarsi di utilizzare esclusivamente l'alimentatore fornito con il computer. Se la ricarica si interrompe e la spia sull'alimentatore non si accende quando si collega il cavo di alimentazione, provare a collegare e scollegare il cavo per ripristinarlo.

- 2 Verificare se la batteria deve essere ricaricata. Premere il piccolo pulsante posto sulla batteria. Dovrebbero accendersi le quattro spie segnalanti il livello di carica. Se lampeggia un solo indicatore, lasciare che l'alimentatore carichi la batteria finché almeno un indicatore non resta acceso.
- 3 Ripristinare le impostazioni di fabbrica del computer: scollegare l'alimentatore, estrarre la batteria e tenere premuto il pulsante di alimentazione (⏻) per almeno cinque secondi.
- 4 Se di recente è stata installata memoria aggiuntiva, assicurarsi che sia stata installata correttamente e che sia compatibile con il computer. Verificare se rimuovendola il computer si avvia (consultare "Installare memoria aggiuntiva" a pagina 86).
- 5 Premere il pulsante di alimentazione (⏻) e subito dopo tenere premuti simultaneamente i tasti Comando (⌘), Opzione, P e R fino a quando non si sente il suono di avvio per la seconda volta.
- 6 Se non è ancora possibile avviare MacBook Pro, consultare la documentazione di supporto fornita con il computer per informazioni su come contattare Apple per ricevere assistenza.

Lo schermo diventa improvvisamente nero o il sistema si blocca

Provare a riavviare il computer.

- 1 Scollegare tutti i dispositivi collegati a MacBook Pro ad eccezione dell'alimentatore.
- 2 Tenere premuti i tasti Comando (⌘) e Ctrl e premere il pulsante di alimentazione (⏻) per riavviare il sistema.
- 3 Prima di collegare qualsiasi dispositivo esterno e iniziare a lavorare, ricaricare la batteria almeno per il 10 per cento.

Per controllare il livello di carica della batteria, osservare l'icona di stato della batteria nella barra dei menu.

Lo schermo potrebbe anche oscurarsi in base alle opzioni impostate in "Risparmio Energia". Per maggiori informazioni, consultare "Regolare il monitor" a pagina 30.

Altri problemi

Non si ricorda la password

È possibile ripristinare la password di amministratore e le password per ogni altro account.

- 1 Inserire il CD "Mac OS X Install Disc 1" e riavviare il computer tenendo premuto il tasto C.
- 2 Scegliere Installer > Ripristina password dalla barra dei menu. Seguire le istruzioni sullo schermo.

Il problema si verifica con un'applicazione

- In caso di problemi con un'applicazione di terze parti (non Apple), contattarne il produttore. Spesso i produttori forniscono gli aggiornamenti software sui propri siti web.
- È possibile configurare MacBook Pro affinché verifichi e installi automaticamente i software Apple più aggiornati utilizzando il pannello "Aggiornamento Software" delle Preferenze di Sistema. Per ulteriori informazioni, scegliere Aiuto > Aiuto Mac e cercare l'argomento "aggiornamento software".

Nota: le applicazioni Classic (o Mac OS 9) non sono compatibili con il computer e pertanto non verranno aperte.

In caso di problemi con la comunicazione wireless AirPort Extreme

- Controllare che il computer o il network a cui ci si desidera collegare sia funzionante e dotato di un punto di accesso wireless.

- Assicurarsi di essere entro il raggio di portata dell'antenna dell'altro computer o del punto di accesso del network verificando l'icona di AirPort (📶) nella barra dei menu. Appaiono fino a quattro barre, ad indicare il massimo livello di segnale.
Dispositivi elettrici e strutture metalliche possono interferire con la connessione wireless e ridurre il raggio di portata. Lo spostamento o la rotazione del computer potrebbe migliorare la ricezione.
- Assicurarsi di avere configurato il software secondo le istruzioni fornite con il computer, la base o in Aiuto Mac.
- Consultare l'Aiuto AirPort (scegliere Aiuto > Aiuto Mac e quindi scegliere Libreria > Aiuto AirPort dalla barra dei menu. Consultare anche le istruzioni fornite con il dispositivo wireless per ulteriori informazioni.

Se il disco rigido del computer non registra i dati correttamente

- In qualche caso, se l'hard disk viene sottoposto a vibrazioni insolitamente forti, il Sudden Motion Sensor potrebbe attivarsi e causare la perdita di frame, porzioni di suono o dati non registrati nel corso di un'intensa attività di registrazione del disco. Se si verifica questa situazione, assicurarsi che MacBook Pro si trovi in un ambiente stabile privo di vibrazioni e che non sia sottoposto a spostamenti improvvisi.
- In assenza di vibrazioni, controllare l'unità in Utility Disco (nella cartella /Applicazioni/Utility/).

In caso di difficoltà nell'espulsione di un disco

- Chiudere tutte le applicazioni che potrebbero utilizzare il disco e riprovare. Se questo non funziona, riavviare il computer tenendo premuto il pulsante del trackpad.

Se si sospetta che il computer presenti un problema hardware

- È possibile utilizzare l'applicazione Apple Hardware Test per determinare se c'è un problema con uno dei componenti del computer, ad esempio la memoria o il processore.

Per ulteriori informazioni su Apple Hardware Test, consultare "Utilizzare Apple Hardware Test" a pagina 103.

Se si verificano problemi nella connessione a Internet

- Assicurarsi che la linea telefonica o il cavo del network siano collegati e funzionanti.
- Se si utilizza una connessione dialup, verificare che il cavo telefonico sia collegato al modem USB Apple (in vendita separatamente) e non alla porta Ethernet (↔) del computer.
- Aprire il pannello Network delle Preferenze di Sistema e verificare le informazioni inserite con l'ISP o con l'amministratore network.

In caso di problemi utilizzando il computer o il sistema operativo Mac OS

- Se il manuale non offre le risposte desiderate, scegliere Aiuto > Aiuto Mac dalla barra dei menu e cercare le istruzioni e le informazioni sulla risoluzione dei problemi.
- Visitare il sito web di supporto Apple all'indirizzo www.apple.com/it/support/macbookpro per le ultime informazioni sulla risoluzione di problemi e per gli aggiornamenti del software.

Reinstallare il software in dotazione con il computer

Utilizzare i dischi di installazione forniti con il computer per reinstallare Mac OS X e le applicazioni accluse. Non copiare software di sistema da un computer Macintosh più vecchio.

Importante: Apple consiglia di eseguire il backup dei dati presenti sul disco rigido prima di reinstallare il software. Apple non è responsabile dell'eventuale perdita di dati.

Installare Mac OS X e le applicazioni

Per installare Mac OS X e le applicazioni fornite con il computer:

- 1 Eseguire una copia di backup dei documenti essenziali.

Poiché l'opzione "Inizializza e installa" inizializza il disco di destinazione, è necessario effettuare il backup dei documenti più importanti prima di installare Mac OS X e altre applicazioni.

- 2 Assicurarsi che l'alimentatore sia collegato alla rete elettrica.
- 3 Inserire il primo disco di installazione di Mac OS X fornito con il computer.
- 4 Fare doppio clic su "Install Mac OS X and Bundled Software".
- 5 Seguire le istruzioni visualizzate sullo schermo.
- 6 Dopo avere selezionato il disco di destinazione per l'installazione, seguire le istruzioni sullo schermo. Il computer potrebbe riavviarsi e chiedere di inserire il successivo disco di installazione di Mac OS X.

Nota: per ripristinare Mac OS X sul computer con le impostazioni originali del produttore, fare clic su Opzioni nel pannello "Seleziona una destinazione" dell'Installer, quindi selezionare "Inizializza e installa".

Dopo aver selezionato il disco di destinazione per l'installazione, continuare a seguire le istruzioni sullo schermo per installare Mac OS X. Per installare solo alcune applicazioni, fare clic su "Ad hoc" e sul triangolo accanto all'applicazione, quindi selezionare la versione che si desidera installare.

Installare le applicazioni

Per installare soltanto le applicazioni fornite con il computer, seguire la seguente procedura. Sul computer deve essere già installato Mac OS X.

- 1 Eseguire una copia di backup dei documenti essenziali.
- 2 Assicurarsi che l'alimentatore sia collegato alla rete elettrica.
- 3 Inserire il primo disco di installazione di Mac OS X fornito con il computer.
- 4 Fare clic su "Install Bundled Software Only".
- 5 Seguire le istruzioni visualizzate sullo schermo.
- 6 Dopo avere selezionato il disco di destinazione per l'installazione, seguire le istruzioni sullo schermo. Il computer potrebbe riavviarsi e chiedere di inserire il successivo disco di installazione di Mac OS X.

Nota: per installare iCal, iChat AV, iSync, iTunes, Safari e le applicazioni di iLife, seguire le istruzioni in "Installare Mac OS X e le applicazioni" a pagina 102. Potrebbe essere necessario inserire il disco Mac OS X Install Disc 2, in base alle applicazioni selezionate per l'installazione.

Utilizzare Apple Hardware Test

È possibile utilizzare Apple Hardware Test per determinare la presenza di un problema in uno dei componenti hardware del computer.

Per utilizzare Apple Hardware Test:

- 1 Scollegare tutti i dispositivi esterni dal computer, ad eccezione dell'alimentatore. Scollegare il cavo Ethernet eventualmente collegato.
- 2 Inserire il primo disco di installazione di Mac OS X fornito con il computer.

- 3 Riavviare il computer tenendo premuto il tasto D.
- 4 Quando compare la schermata principale di Apple Hardware Test, seguire le istruzioni sullo schermo.
- 5 Se Apple Hardware Test rileva un problema, visualizza un codice d'errore. Annotare il codice d'errore prima di cercare supporto. Se Apple Hardware Test non rileva un errore hardware, il problema potrebbe essere collegato al software.

Per ulteriori informazioni su Apple Hardware Test, consultare il documento "Info su Apple Hardware Test" sul primo disco di installazione di Mac OS X.

Installare Xcode Tools

Per installare soltanto Xcode Tools, destinato agli sviluppatori software, procedere come segue:

- 1 Inserire il primo disco di installazione di Mac OS X fornito con il computer.
- 2 Fare doppio clic su "Xcode Tools".
- 3 Fare doppio clic su XcodeTools.mpkg.
- 4 Seguire le istruzioni visualizzate sullo schermo.

Individuare il numero di serie del prodotto

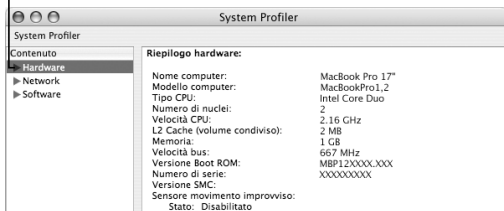
Utilizzare uno di questi metodi per trovare il numero di serie del computer:

- Scegliere Apple (🍏) > Informazioni su questo Mac, poi fare clic sul numero di versione situato sotto le parole "Mac OS X." Fare clic per far apparire in maniera ciclica le informazioni sulla versione di Mac OS X, la versione della build e il numero di serie.
- Aprire System Profiler (in /Applicazioni/Utility/) e fare clic su Hardware. È inoltre possibile aprire System Profiler facendo clic sul pulsante "Più Informazioni" nella finestra di dialogo "Informazioni su questo Mac".
- Rimuovere la batteria e visualizzare il numero di serie di MacBook Pro nell'alloggiamento della batteria. Per ulteriori informazioni sull'estrazione della batteria, consultare "Rimuovere la batteria" a pagina 86.

Utilizzare System Profiler per ottenere informazioni dettagliate su MacBook Pro.

È possibile conoscere la quantità di memoria integrata, le dimensioni del disco rigido, i dispositivi connessi, il numero di serie del prodotto e altro. Per accedere alle informazioni in System Profiler, scegliere Apple (🍏) > Informazioni su questo Mac dalla barra dei menu e quindi fare clic su “Più Informazioni” o aprire System Profiler nella cartella /Applicazioni/Utility/.

Fare clic sui triangolini nella finestra per visualizzare e nascondere le informazioni delle diverse categorie.



Ambiente operativo

- *Temperatura operativa*: da 10° C a 35° C
- *Altitudine*: 3048 m massimo
- *Umidità relativa*: da 0% a 90% in assenza di condensa

Alimentatore

- *Ingresso*: CA 100-240 volt (V), 50/60 hertz (Hz)
- *Uscita*: DC 18,5 V a 4,6 A; 16,5 V a 3,6 A

Batteria

- *Uscita*: DC 10,8 V

Ulteriori informazioni sono disponibili nel sito web di Apple all'indirizzo www.apple.com/it/macbookpro e www.apple.com/it/support.

Manutenzione, utilizzo e informazioni sulla sicurezza

B

Leggere queste importanti informazioni sulla sicurezza e la manutenzione di MacBook Pro.

I prodotti Apple sono progettati e testati secondo i più recenti standard di sicurezza per le apparecchiature IT. Per garantire un uso senza pericoli è comunque importante attenersi alle istruzioni sulla sicurezza riportate sul prodotto e nella documentazione.

Istruzioni generali sulla sicurezza

Prima di utilizzare MacBook Pro, leggere e seguire tutte le istruzioni riportate sul prodotto e in questo manuale. Tenere sempre queste istruzioni a portata di mano per la consultazione.

- Collocare MacBook Pro su una superficie di lavoro stabile.
- Tenere il computer lontano da qualsiasi liquido e fonte di liquido (bevande, lavandini, vasche da bagno, docce e così via).
- Non esporre il computer agli agenti atmosferici (pioggia, neve e così via).
- Per una maggiore sicurezza della persona e dell'apparecchio, prendere sempre le precauzioni elencate di seguito. Scollegare il cavo di alimentazione (agendo sulla spina ed evitando di tirare il cavo), rimuovere la batteria e scollegare qualsiasi altro cavo se si verifica una delle seguenti condizioni:

- Si desidera installare la memoria.
- Si desidera rimuovere uno dei componenti.
- Il cavo di alimentazione o il connettore sono danneggiati.
- Liquidi sono entrati nello chassis.
- Il computer è stato esposto ad acqua o a umidità eccessiva.
- Il computer è caduto o lo chassis è danneggiato.
- Si ritiene che il computer necessiti di un intervento di riparazione.
- Si desidera pulire lo chassis (seguire esclusivamente la procedura descritta in seguito).
- La porta dell'alimentatore di MacBook Pro contiene un magnete. Non collocare materiali o dispositivi sensibili al magnetismo a una distanza inferiore a 25 mm dal computer.
- Non inserire alcun oggetto nelle aperture di ventilazione di MacBook Pro.
- La batteria all'interno di MacBook Pro potrebbe presentare rischi di incendio o bruciature se non utilizzata correttamente. Non disassemblare, riscaldare al di sopra di 100° C o incenerire. Sostituire la batteria di questo prodotto solamente con una batteria autorizzata da Apple. L'utilizzo di un'altra batteria potrebbe presentare rischi di incendio o esplosione. Smaltire le batterie usate in modo tempestivo conformemente alle normative ambientali locali.

Installare MacBook Pro e l'alimentatore

Verificare il corretto inserimento della spina CA o del cavo CA prima di collegare l'alimentatore a una presa a muro. Per risultati ottimali, collegare l'alimentatore utilizzando il cavo CA e una presa con messa a terra.

Utilizzare esclusivamente l'alimentatore fornito con MacBook Pro. Adattatori per altri dispositivi elettronici (inclusi altri modelli di MacBook Pro e altri computer portatili) potrebbero sembrare simili ma possono influire negativamente sulle prestazioni del computer o danneggiarlo.

L'adattatore potrebbe surriscaldarsi nel corso del normale utilizzo di MacBook Pro. Consentire sempre un'adeguata ventilazione dell'alimentatore e prestare attenzione quando lo si maneggia durante o subito dopo l'uso. Quando possibile, posizionare l'alimentatore su una superficie piana e solida per disperdere il calore.

Non forzare mai l'inserimento di un connettore in una porta. Accertarsi che la porta non sia ostruita. Se il connettore e la porta non coincidono con ragionevole semplicità, probabilmente non corrispondono. Assicurarsi che il connettore corrisponda alla porta e che sia stato posizionato correttamente in relazione ad essa.

Se la porta è ostruita da sporco, l'alimentatore potrebbe non collegarsi correttamente. Rimuovere delicatamente lo sporco con un cotton fioc.

Utilizzare MacBook Pro

Quando si utilizza MacBook Pro o si ricarica la batteria, è normale che la parte inferiore dello chassis si riscaldi. In caso di utilizzo prolungato, collocare MacBook Pro su una superficie piana e stabile.

Evitare di tenere la parte inferiore di MacBook Pro a contatto con il proprio grembo o altra parte del corpo per un periodo di tempo prolungato. Il contatto prolungato con il corpo può causare fastidio e potenziali scottature.

La parte inferiore dello chassis di MacBook Pro funge da dissipatore di calore, trasferendo esternamente il calore interno del computer. La parte inferiore dello chassis è leggermente sollevata così da consentire una continua ventilazione che mantenga la normale temperatura operativa dell'unità. Inoltre, le ventole del computer fanno fuoriuscire l'aria calda dal retro dello chassis.

Attenzione: non collocare MacBook Pro su un cuscino o su un altro materiale morbido mentre è acceso, poiché questo materiale potrebbe impedire la ventilazione, bloccando in particolare le ventole posteriori, e provocare il surriscaldamento del computer. Non appoggiare alcun oggetto sulla tastiera nel corso di un'operazione a schermo chiuso. Questo potrebbe causare la continua attivazione e disattivazione del processore, surriscaldando il sistema e scaricando la batteria. Non accendere mai il computer prima di aver installato tutti i componenti interni ed esterni. L'utilizzo del computer con lo chassis aperto o con componenti interni mancanti potrebbe essere pericoloso per l'utente e danneggiare il sistema.

Trasportare MacBook Pro

Per trasportare MacBook Pro in una borsa o in una ventiquattrore, assicurarsi che non vi siano oggetti vaganti, quali graffette o monete, che possono accidentalmente entrare nel computer tramite un'apertura quale lo slot dell'unità ottica o incastrarsi in una porta. Inoltre, tenere oggetti sensibili al magnetismo lontano dalla porta dell'adattatore.

Conservare MacBook Pro

Se MacBook Pro resterà inattivo per un lungo periodo di tempo, conservarlo in un luogo fresco (preferibilmente a 22° C) ed eseguire una delle seguenti operazioni per salvaguardarne la batteria:

- Scaricare la batteria di MacBook Pro al 50% prima di riporlo.
- Se si ripone il computer per più di cinque mesi, scaricare la batteria al 50% circa della sua capacità e poi estrarla da MacBook Pro. Se il computer viene riposto per un periodo di tempo prolungato, ricaricare la batteria al 50% ogni sei mesi circa.

Pulire MacBook Pro

Per pulire le superfici esterne e i componenti del computer, attenersi ai seguenti suggerimenti:

- Spegnere MacBook Pro, scollegare l'alimentatore e rimuovere la batteria.
- Per pulire le parti esterne del computer, utilizzare un panno morbido, pulito e privo di lanugine. Accertarsi che nessun liquido penetri nelle fessure. Non utilizzare spray direttamente sul computer.
- Non utilizzare spray, solventi o sostanze abrasive che possono danneggiare la superficie.

Pulire lo schermo di MacBook Pro

Per pulire lo schermo di MacBook Pro, attenersi alla seguente procedura:

- Spegnere MacBook Pro, scollegare l'alimentatore e rimuovere la batteria.
- Pulire lo schermo con un panno di stoffa o di carta pulito, morbido e privo di lanugine inumidito con acqua. Non utilizzare prodotti spray direttamente sullo schermo.

Evitare danni all'udito

Attenzione: l'utilizzo di auricolari a un volume elevato potrebbe provocare lesioni permanenti dell'udito. Sebbene in grado di adattarsi progressivamente a volumi più elevati senza apparenti problemi, l'udito potrebbe risultare affetto da lesioni. Nel caso in cui si avvertano fischi nelle orecchie o l'udito risulti attutito, interrompere l'ascolto ed effettuare un controllo uditivo. Quanto più alto è il volume di ascolto, tanto maggiore è il potenziale danno all'udito in un periodo di tempo inferiore. Per proteggere l'apparato uditivo, gli specialisti suggeriscono di:

- Limitare il tempo di utilizzo di auricolari e cuffie ad alto volume.
- Evitare di alzare il volume per coprire altri rumori.
- Abbassare il volume se non è possibile udire persone parlare a breve distanza.

Informazioni sul laser

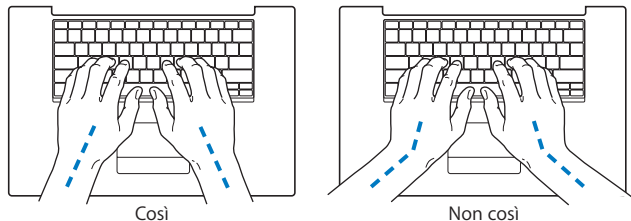
Attenzione: operare adattamenti o effettuare altre procedure non specificate nel manuale dell'apparecchio può causare l'esposizione a radiazioni pericolose.

Disposizione dell'ambiente di lavoro

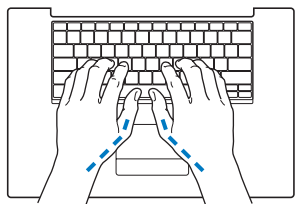
Di seguito sono riportati alcuni suggerimenti per creare un ambiente di lavoro salutare.

Tastiera e trackpad

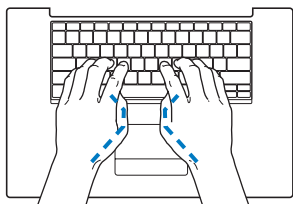
Quando si utilizzano la tastiera e il trackpad, le spalle devono essere rilassate. La parte superiore del braccio e l'avambraccio devono formare un angolo leggermente maggiore di un angolo retto, mentre il polso e la mano devono essere mantenuti in linea retta.



Utilizzare la tastiera e il trackpad con delicatezza, mantenendo le dita e le mani rilassate. Non posizionare il pollice sotto il palmo della mano.



Così



Non così

Per evitare l'affaticamento delle mani, modificarne spesso la posizione. Alcuni utenti di computer accusano un affaticamento alle mani, ai polsi o alle braccia dopo un'intensa e ininterrotta giornata di lavoro. Qualora si manifestino dolori e affaticamento alle mani, ai polsi e alle braccia, consultare un medico specialista.

Sedia

Usare una sedia regolabile che offra un valido e comodo sostegno. Regolare l'altezza della sedia in modo che le cosce assumano una posizione orizzontale e i piedi siano completamente poggiati a terra. La sedia deve offrire un valido sostegno alla regione lombare. Seguire le istruzioni del produttore per regolare lo schienale in modo da adattarlo al proprio corpo.

Può essere necessario alzare la sedia in modo che avambracci e mani abbiano la corretta angolazione rispetto alla tastiera. Se i piedi non poggiano a terra, usare un poggipiedi con altezza regolabile che occupi lo spazio tra i piedi e il pavimento. Abbassare il piano della scrivania per eliminare il poggipiedi. Un'altra soluzione è offerta dall'uso di una scrivania con un piano per la tastiera più basso rispetto al piano di lavoro.

Mouse esterno

Se si utilizza un mouse esterno, posizionarlo alla stessa altezza della tastiera e predisporre spazio sufficiente per poterlo utilizzare.

Schermo interno

Regolare l'angolazione dello schermo in modo da ridurre al massimo la presenza di riflessi causati da fonti di luce artificiale o naturale. Se si incontra una certa resistenza, non forzare il pannello dello schermo. L'inclinazione massima di apertura del pannello dello schermo è 135 gradi.

Se ci si sposta o la luce dell'ambiente di lavoro cambia, è possibile regolare la luminosità dello schermo.

Ulteriori informazioni

Andare al sito web www.apple.com/about/ergonomics.

Apple e l'ambiente

Apple Computer, Inc. si impegna a ridurre l'impatto dei suoi prodotti sull'ambiente. Per ulteriori informazioni, visitare il sito www.apple.com/environment/summary.html (in inglese).

È possibile utilizzare il computer per navigare su Internet, inviare e-mail ad amici e parenti e chattare in tempo reale su Internet. Servirsi delle seguenti informazioni per collegarsi a Internet.

Quando Mac OS X viene avviato per la prima volta, Impostazione Assistita aiuta ad inserire le informazioni per la configurazione Internet. Se la connessione non è stata configurata con Impostazione Assistita, è possibile utilizzare Impostazione Assistita Network in un secondo momento (vedere "Utilizzare Impostazione Assistita Network" a pagina 123). Se si sceglie di non utilizzare Impostazione Assistita Network, è possibile consultare le informazioni incluse nella presente appendice per configurare manualmente la connessione.

Vi sono quattro tipi di connessioni Internet:

- **Connessione modem DSL ad alta velocità o via cavo:** Il computer è collegato a un modem speciale, fornito da un ISP, mediante un cavo Ethernet.
- **Connessione wireless:** Il computer è connesso in modalità wireless utilizzando una base AirPort Extreme, AirPort Express o un altro punto di accesso 802.11b o 802.11g.

- **Connessione LAN (Local Area Network):** il computer è collegato a un network LAN mediante un cavo Ethernet. Questo tipo di connessione viene utilizzato normalmente negli ambienti di lavoro.
- **Connessione dialup:** il computer è collegato a un modem esterno e un cavo telefonico collega il modem a una presa telefonica a muro.

Prima di collegarsi a Internet:

- 1 Configurare un account con un ISP (Internet Service Provider).
- 2 Raccogliere le informazioni necessarie relative alla connessione presso l'ISP o l'amministratore network. Consultare la sezione successiva, "Raccogliere le informazioni necessarie", per trovare le informazioni per ciascun tipo di connessione. È possibile scrivere le informazioni direttamente nelle pagine successive, quindi inserirle in Impostazione Assistita.

Se un altro computer nello stesso posto è già connesso a Internet, forse è possibile utilizzarne le impostazioni.

Per trovare le impostazioni su un computer Mac OS X:

- Aprire il pannello Network delle Preferenze di Sistema.
- Scegliere il metodo di connessione dal menu a comparsa Mostra.
- Copiare le informazioni per la propria configurazione.

Per trovare le impostazioni su un computer Windows:

Le informazioni relative alla connessione su un PC Windows si trovano in due posti.

- *Per trovare l'indirizzo IP e la maschera di sottorete*, aprire il pannello di controllo relativo al Network e alle connessioni Internet.

- *Per trovare informazioni sull'account utente, aprire il pannello di controllo "Account utente".*
- 3 Se si utilizza un modem esterno, come il modem USB Apple (in vendita separatamente), collegarlo a una porta USB di MacBook Pro, quindi collegare un cavo telefonico (non incluso) al modem e alla presa telefonica a muro. Se si utilizza un modem DSL o via cavo, seguire le istruzioni fornite con il modem per collegarlo al computer.
 - 4 Accendere il computer e inserire le informazioni in Impostazione Assistita per configurare la connessione a Internet.

Nota: se è già stato avviato il computer e non è stata utilizzata Impostazione Assistita per configurare la connessione Internet, consultare "Utilizzare Impostazione Assistita Network" a pagina 123.

Raccogliere le informazioni necessarie

È possibile inserire le informazioni ottenute dall'ISP, dall'amministratore del network o da un altro computer in queste pagine, quindi inserirle in Impostazione Assistita Network.

Per configurare una connessione telefonica dialup, raccogliere le seguenti informazioni:

- Nome ISP
- Nome utente o account
- Password
- Numero telefonico ISP
- Numero telefonico alternativo
- Prefisso da comporre per accedere a una linea esterna

Per impostare una connessione modem DSL, o via cavo, LAN, o wireless AirPort Extreme, scegliere il metodo di connessione (domandare all'amministratore di sistema o all'ISP, se non è noto):

- Manualmente
- Utilizzare DHCP (Dynamic Host Configuration Protocol) con un indirizzo manuale
- Utilizzo di DHCP
- Utilizzo di BootP
- PPP (Point-to-Point Protocol)

Se non si è sicuri di quale metodo utilizzare, "Utilizzo di DHCP" potrebbe essere una buona scelta, perché il network fornisce automaticamente la maggior parte delle informazioni richieste.

Se si seleziona "Manualmente" o "Uso DHCP con indirizzo manuale", digitare quanto segue:

- Indirizzo IP
- Maschera di sottorete
- Indirizzo router

Nota: se si seleziona "Uso DHCP con indirizzo manuale", non è necessaria una maschera di sottorete o un indirizzo router.

Se si seleziona "Utilizzo di DHCP", raccogliere le seguenti informazioni facoltative (se necessario, chiedere all'ISP):

- ID cliente DHCP
- Server DNS

Se si seleziona PPPoE (per connessioni Point-to-Point Protocol over Ethernet), raccogliere quanto segue:

- Nome provider
- Nome account
- Password
- Nome servizio PPPoE

L'informazione sottostante è opzionale. Informarsi presso l'ISP o l'amministratore di sistema, se necessario.

- Server DNS
- Nome dominio
- Server proxy

Inserire le informazioni

Dopo aver raccolto le informazioni specifiche per la propria configurazione presso l'ISP o l'amministratore network, è possibile utilizzare Impostazione Assistita Network per collegarsi oppure inserire i dati manualmente.

Utilizzare Impostazione Assistita Network

Se la connessione a Internet non è stata configurata con Impostazione Assistita quando si è utilizzato MacBook Pro per la prima volta, è possibile utilizzare Impostazione Assistita Network in un secondo momento per configurare l'accesso a Internet o modificare le impostazioni.

Per utilizzare Impostazione Assistita Network:

- 1 Scegliere Apple (🍏) > Preferenze di Sistema.

- 2 Fare clic su Network e quindi su Aiutami.
- 3 Fare clic su Assistenza per aprire Impostazione Assistita Network.
- 4 Seguire le istruzioni visualizzate sullo schermo.

Per ulteriori informazioni su come configurare una connessione ad Internet, consultare Aiuto Mac. Scegliere Aiuto > Aiuto Mac e cercare “collegarsi a Internet”.

Inserire manualmente le informazioni

Per inserire le informazioni manualmente:

- 1 Aprire Preferenze di Sistema > Network.
- 2 Selezionare il metodo desiderato dal menu a comparsa Mostra e impostare le opzioni in base al tipo di connessione che si intende realizzare:
 - Connessione tramite modem via cavo, modem DSL o LAN utilizzando una di queste configurazioni:
 - **Manualmente:** con una connessione manuale, l'ISP o l'amministratore network forniranno un indirizzo IP statico e altre informazioni che occorrerà inserire nelle preferenze Network.
 - **Utilizzando DHCP (Dynamic Host Configuration Protocol):** con una configurazione DHCP, il server DHCP inserisce automaticamente le informazioni.
 - **Utilizzando PPPoE (Point-to-Point Protocol over Ethernet):** se si utilizza un modem DSL e sono necessari un nome utente e una password per collegarsi a Internet, verificare con il proprio ISP se è necessario utilizzare PPPoE.
 - Connessione tramite modem telefonico esterno con protocollo PPP (Point-to-Point Protocol). Immettere password, nome account, numero telefonico e altri dati.

- Connessione wireless AirPort Extreme: è possibile configurare il network AirPort Extreme e la connessione ad Internet utilizzando Impostazione Assistita AirPort, nella cartella /Applicazioni/Utility/.
- 3 Per ricevere ulteriore assistenza, fare clic su Aiutami.

Soluzione dei problemi di connessione

In caso di problemi di connessione a Internet, seguire le istruzioni fornite in questa sezione o utilizzare Diagnosi Network.

Per utilizzare Diagnosi Network:

- 1 Scegliere Apple (🍏) > Preferenze di Sistema.
- 2 Fare clic su Network e quindi su Aiutami.
- 3 Fare clic su Diagnosi per aprire Diagnosi Network.
- 4 Seguire le istruzioni visualizzate sullo schermo.

Se Diagnosi Network non permette di risolvere il problema, questo potrebbe dipendere dall'Internet Provider (ISP) con il quale si sta cercando di connettersi, da un dispositivo esterno che si sta usando per connettersi all'ISP o dal server al quale si sta cercando di accedere. Provare anche le seguenti procedure.

Connessione ad Internet: modem via cavo, modem DSL e LAN

Se non ci si riesce a collegare a Internet con il modem via cavo, modem DSL o LAN (Local Area Network), fare riferimento alle istruzioni successive.

Importante: le istruzioni relative ai modem non sono applicabili agli utenti LAN, i quali potrebbero disporre di hub, switch, router o dispositivi di accesso che gli utenti di modem via cavo o modem DSL non hanno. Gli utenti LAN dovrebbero contattare l'amministratore network, non l'ISP.

Controllare i cavi e l'alimentazione

Assicurarsi che tutti i cavi del modem siano collegati correttamente, incluso il cavo di alimentazione, il cavo che collega il modem al computer e il cavo che collega il modem alla presa a muro. Controllare i cavi e le alimentazioni degli hub e dei router Ethernet.

Spegnere e accendere il modem e reimpostarne l'hardware

Spegnere il modem via cavo o DSL per alcuni minuti e poi riaccenderlo. Alcuni ISP raccomandano di scollegare il cavo di alimentazione del modem. Se il modem dispone di un pulsante di reinizializzazione, è possibile premerlo prima o dopo avere spento e riaccesso il modem.

Connessioni PPPoE

Se non ci si riesce a connettere al proprio ISP utilizzando il protocollo PPPoE, controllare per prima cosa i cavi e l'alimentazione, quindi spegnere e riaccendere il modem e reimpostarne l'hardware. Successivamente, controllare le impostazioni nel pannello Network delle Preferenze di Sistema.

Controllare le impostazioni delle Preferenze di Sistema:

- 1 Scegliere Apple (🍏) > Preferenze di Sistema dalla barra dei menu.
- 2 Fare clic su Network.
- 3 Scegliere "Porte Network Attive" dal menu a comparsa Mostra.
- 4 Trascinare "Ethernet integrata" al primo posto dell'elenco "Porte Network".

- 5 Scegliere “Ethernet integrata” dal menu a comparsa Mostra.
- 6 Fare clic su PPPoE.
- 7 Selezionare l’opzione “Collega usando PPPoE”.
- 8 Controllare il campo “Nome Account” per accertarsi di avere inserito le informazioni corrette fornite dall’ISP.
- 9 Se si è scelto di registrare la password, reinserirla per accertarsi che sia corretta.
- 10 Fare clic su TCP/IP. Assicurarsi di aver inserito in questo pannello le informazioni corrette ricevute dall’ISP.
- 11 Fare clic su Applica.

Connessioni Network

Se si hanno due o più computer che condividono una connessione ad Internet, assicurarsi che il network sia configurato correttamente. È necessario verificare se l’ISP fornisce uno o più indirizzi IP, uno per ogni computer.

Se si usa un solo indirizzo IP, allora occorre avere un router in grado di condividere la connessione, noto anche come NAT (Network Address Translation) o “IP masquerading”. Per informazioni sulla configurazione, consultare la documentazione fornita con il router in uso o contattare il responsabile della configurazione network. La Base AirPort Extreme può essere utilizzata per condividere un indirizzo IP tra più computer. Per ulteriori informazioni sull’utilizzo della Base AirPort Extreme, consultare l’aiuto su schermo o visitare il sito web Apple AirPort all’indirizzo www.apple.com/it/airportextreme.

Se il problema persiste, contattare il proprio ISP.

Dieci domande principali

Ci sono domande? Ecco le dieci domande più frequenti poste dagli utenti di MacBook Pro.

La connessione ad Internet non funziona. Come deve essere configurata?

Ci sono diversi tipi di connessioni Internet. Ad esempio, è possibile connettersi tramite modem, connessione DSL, connessione wireless AirPort o network Ethernet. È necessario fornire a Mac OS X le informazioni specifiche sul tipo di connessione, sull'ISP o sul network. Il primo passo nella configurazione della connessione è la raccolta delle informazioni necessarie per il tipo di connessione. Per sapere quali informazioni occorrono e per istruzioni su come configurare il tipo di connessione, consultare l'appendice C, "Collegarsi a Internet", a pagina 117. Sul computer è installata anche l'applicazione Impostazione Assistita per aiutare l'utente a configurare la connessione Internet. Aprire Preferenze di Sistema e fare clic su Network. Fare clic sul pulsante Aiutami per aprire Impostazione Assistita Network.

Come configurare la stampante? È compatibile con MacBook Pro?

Collegare la stampante e installare il software seguendo le istruzioni fornite con la periferica, quindi aprire Preferenze di Sistema e fare clic sull'icona "Stampa e Fax". Utilizzare il pannello "Stampa e Fax" per configurare l'accesso di MacBook Pro alla stampante. Numerose informazioni sull'impostazione delle stampanti si trovano in Aiuto Mac (scegliere Aiuto > Aiuto Mac dalla barra dei menu e cercare "stampante"). Consultare anche la sezione "Collegare una stampante" a pagina 51 di questo manuale.

Se la stampante non funziona come dovrebbe, controllare il sito web del produttore per verificare la presenza di driver di stampa più aggiornati. Spesso il software più recente è disponibile per il download.

Se si invia una stampa, ma la stampante non funziona, verificare se la stampa sia bloccata o in sospeso facendo clic sull'icona della stampante nel Dock. Se non appare alcuna icona nel Dock, aprire Utility Configurazione Stampante nella cartella /Applicazioni/Utility/ e fare doppio clic sul nome della stampante. Se la finestra della stampante informa che la stampa è stata interrotta, fare clic sul pulsante Riprendi. Se Sospendi appare accanto al nome della stampa, riprendere la stampa facendo clic sul nome della stampa e su Riprendi. Se una stampa è stata interrotta a causa di un errore tecnico, è possibile eliminare la coda di stampa selezionandola e facendo clic su Elimina. Provare quindi a lanciare di nuovo la stampa.

Come funziona l'interfaccia di Mac OS X?

Gli utenti che utilizzano per la prima volta Mac OS X hanno spesso delle domande su come effettuare determinate operazioni. La migliore fonte di informazioni su Mac OS X è Aiuto Mac. Si possono trovare spiegazioni introduttive per i nuovi utenti, per chi passa a Mac da computer Windows e per chi effettua l'aggiornamento da Mac OS 9. Aprire Aiuto Mac scegliendo Aiuto > Aiuto Mac nella barra dei menu, nella parte superiore dello schermo. Consultare le informazioni qui elencate per i nuovi utenti di Mac OS X. Molte delle operazioni di base che interessano gli utenti coinvolgono il Finder, quindi cercare anche "Finder".

Come prolungare la durata della batteria di MacBook Pro?

Ricordarsi di calibrare la batteria quando viene utilizzata per la prima volta (consultare "Calibrare la batteria" a pagina 26). È possibile risparmiare l'energia della batteria utilizzando le preferenze "Risparmio Energia" per specificare dopo quanto tempo il computer deve entrare in stop o lo schermo deve oscurarsi. Aprire Preferenze di Sistema e fare clic sull'icona "Risparmio Energia". Scegliere le impostazioni ottimizzate per il proprio tipo di utilizzo. Anche l'uso di periferiche, quali dischi rigidi alimentati dal computer, può ridurre la durata della batteria. È possibile conservare la batteria scollegando tali periferiche. Inoltre, si può acquistare una batteria aggiuntiva da inserire nel computer quando l'altra si sta esaurendo. Per ulteriori informazioni su come risparmiare la batteria, consultare "Consigli per la conservazione della batteria" a pagina 82.

Non succede nulla dopo aver inserito un disco nell'unità ottica. Come verificare se il disco è compatibile con l'unità ottica?

Premere il tasto “Espelli Media” (⏏) per espellere il disco. Le unità ottiche a caricamento automatico di Apple supportano solo dischi con diametro di 12 cm. Dischi non standard e dischi di forma non circolare non funzionano nell'unità ottica. Per ulteriori informazioni sui dischi non standard, consultare il sito web Apple Service & Support all'indirizzo www.apple.com/it/support e cercare l'argomento “dischi non standard”.

Attenzione: l'inserimento di un disco non standard nell'unità ottica potrebbe danneggiarla.

Come collegare un monitor esterno, TV o proiettore a MacBook Pro utilizzando una connessione DVI?

- 1 Accendere il monitor esterno o il proiettore.
- 2 Assicurarsi che il cavo dello schermo sia collegato al proiettore o al monitor esterno.
- 3 Collegare il cavo del monitor a MacBook Pro. MacBook Pro rileva automaticamente il monitor esterno.
- 4 Regolare la risoluzione del monitor esterno utilizzando il pannello Monitor nelle Preferenze di Sistema o l'icona Monitor nella barra dei menu.

Nota: utilizzare l'adattatore Apple da DVI a Video (in vendita separatamente) per visualizzare contenuti sulla TV.

Per collegare un monitor esterno o un proiettore utilizzando una connessione VGA:

- 1 Accendere il monitor esterno o il proiettore.
- 2 Assicurarsi che il cavo dello schermo sia collegato al proiettore o al monitor esterno.
- 3 Collegare l'adattatore da DVI a VGA fornito con MacBook Pro al connettore VGA del monitor o proiettore esterno, quindi collegare l'adattatore a MacBook Pro.
MacBook Pro rileva automaticamente il monitor esterno.
- 4 Regolare la risoluzione del monitor esterno utilizzando il pannello Monitor nelle Preferenze di Sistema o l'icona Monitor nella barra dei menu.

Non si ricorda la password. Come reimpostarla?

Per reimpostare la password, avviare dal disco di installazione software fornito con il computer. Dopo l'apertura del programma d'installazione, scegliere Installer > Ripristino password dalla barra dei menu. Seguire le istruzioni sullo schermo.

Se si sente una ventola e MacBook Pro si sta scaldando. È normale?

MacBook Pro è progettato per mantenere una temperatura entro i limiti di sicurezza durante il funzionamento. La ventola si avvia e continua a funzionare per mantenere MacBook Pro a temperature normali. La parte inferiore di MacBook Pro potrebbe scaldarsi poiché è ideata per disperdere il calore attraverso lo chassis. Si tratta di una condizione normale. Per maggiori informazioni, consultare "Utilizzare MacBook Pro" a pagina 112.

Un'applicazione o Mac OS X non funziona correttamente. È necessario reinstallare Mac OS X?

Per risolvere il problema, occorre rispondere ad alcune domande, ad esempio se il problema si verifica sempre con una particolare applicazione, se è legato al sistema operativo o se è dovuto a un errore hardware. Prima di reinstallare, consultare “Risoluzione dei problemi” a pagina 95 per l'identificazione e l'analisi del problema. Apple fornisce anche spiegazioni tecniche e consigli su come risolvere problemi nel sito web Apple di supporto e servizio all'indirizzo www.apple.com/it/support. Se si determina che è necessario reinstallare Mac OS X, le istruzioni sono fornite in “Reinstallare il software in dotazione con il computer” a pagina 101.

Un'applicazione installata su MacBook Pro, non funziona. Dove trovare aiuto?

Consultare la documentazione fornita con l'applicazione o visitare il sito web del produttore per informazioni su come poter ottenere assistenza. Spesso i produttori sono consapevoli dei problemi comuni che possono verificarsi con le loro applicazioni e offrono soluzioni e aggiornamenti per un utilizzo immediato. Se il programma non è un prodotto Apple, è necessario contattare direttamente il produttore per un supporto appropriato.

Communications Regulation Information

Compliance Statement

This device complies with part 15 of the FCC rules.

Operation is subject to the following two conditions: (1)

This device may not cause harmful interference, and (2) this device must accept any interference received, including interference that may cause undesired operation. See instructions if interference to radio or television reception is suspected.

L'utilisation de ce dispositif est autorisée seulement aux conditions suivantes: (1) il ne doit pas produire de brouillage et (2) l'utilisateur du dispositif doit être prêt à accepter tout brouillage radioélectrique reçu, même si ce brouillage est susceptible de compromettre le fonctionnement du dispositif.

Radio and Television Interference

This computer equipment generates, uses, and can radiate radio-frequency energy. If it is not installed and used properly—that is, in strict accordance with Apple's instructions—it may cause interference with radio and television reception.

This equipment has been tested and found to comply with the limits for a Class B digital device in accordance with the specifications in Part 15 of FCC rules. These specifications are designed to provide reasonable protection against such interference in a residential installation. However, there is no guarantee that interference will not occur in a particular installation.

You can determine whether your computer system is causing interference by turning it off. If the interference stops, it was probably caused by the computer or one of the peripheral devices.

If your computer system does cause interference to radio or television reception, try to correct the interference by using one or more of the following measures:

- Turn the television or radio antenna until the interference stops.
- Move the computer to one side or the other of the television or radio.
- Move the computer farther away from the television or radio.
- Plug the computer into an outlet that is on a different circuit from the television or radio. (That is, make certain the computer and the television or radio are on circuits controlled by different circuit breakers or fuses.)

If necessary, consult an Apple-authorized service provider or Apple. See the service and support information that came with your Apple product. Or, consult an experienced radio/television technician for additional suggestions.

Important: Changes or modifications to this product not authorized by Apple Computer, Inc., could void the EMC compliance and negate your authority to operate the product.

This product has demonstrated EMC compliance under conditions that included the use of compliant peripheral devices and shielded cables between system components. It is important that you use compliant peripheral devices and shielded cables between system components to reduce the possibility of causing interference to radios, television sets, and other electronic devices.

Responsible party (contact for FCC matters only):
Apple Computer, Inc. Product Compliance,
1 Infinite Loop, M/S 26-A, Cupertino, CA 95014-2084,
408-974-2000.

Wireless Radio Use

This device is restricted to indoor use due to its operation in the 5.15 to 5.25 GHz frequency range to reduce the potential for harmful interference to co-channel Mobile Satellite systems.

Cet appareil doit être utilisé à l'intérieur.

Exposure to Radio Frequency Energy

The radiated output power of the AirPort Extreme technology is below the FCC radio frequency exposure limits. Nevertheless, it is advised to use the wireless equipment in such a manner that the potential for human contact during normal operation is minimized.

FCC Bluetooth Wireless Compliance

The antenna used with this transmitter must not be colocated or operated in conjunction with any other antenna or transmitter subject to the conditions of the FCC Grant.

Bluetooth Industry Canada Statement

This Class B device meets all requirements of the Canadian interference-causing equipment regulations.

Cet appareil numérique de la Class B respecte toutes les exigences du Règlement sur le matériel brouilleur du Canada.

Industry Canada Statement

Complies with the Canadian ICES-003 Class B specifications. Cet appareil numérique de la classe B est conforme à la norme NMB-003 du Canada. This device complies with RSS 210 of Industry Canada.

Dichiarazione di conformità CE Bluetooth

Il presente dispositivo wireless risponde alle specifiche EN 300 328, EN 301-489, e EN 60950 secondo quanto stabilito dalla Direttiva R&TTE.

Europe - EU Declaration of Conformity

The equipment complies with the RF Exposure Requirement 1999/519/EC, Council Recommendation of 12 July 1999 on the limitation of exposure of the general public to electromagnetic fields (0 Hz to 300 GHz). This equipment meets the following conformance standards: EN300 328, EN301 893, EN301 489-17, EN60950

Con la presente Apple Computer, Inc. dichiara che questa scheda Mini-PCle 802.11a/b/g è conforme ai requisiti essenziali ed alle altre disposizioni pertinenti stabilite dalla direttiva 1999/5/EC.

Conforme alle direttive europee 72/23/EEC, 89/336/EEC, 1999/5/EC.

Consultare il sito web <http://www.apple.com/euro/compliance> (in inglese).

Korea Statements

"당해 무선설비는 운용 중 전파혼신 가능성이 있음"

B급 기기 (가정용 정보통신기기)

이 기기는 가정용으로 전자파적합등록을 한 기기로서 주거지역에서는 물론 모든 지역에서 사용할 수 있습니다.

Singapore Wireless Certification

Complies with
IDA Standards
DB00063

Taiwan Wireless Statements

於 2.4GHz 區域內操作之 無線設備的警告聲明

經型式認證合格之低功率射頻電機，非經許可，公司、商號或使用者均不得擅自變更頻率、加大功率或變更原設計之特性及功能。低功率射頻電機之使用不得影響飛航安全及干擾合法通信；經發現有干擾現象時，應立即停用，並改善至無干擾時方得繼續使用。前項合法通信指依電信法規定作業之無線電通信。低功率射頻電機須忍受合法通信或工業、科學及醫療用電波輻射性電機設備之干擾。

於 5.25GHz 至 5.35GHz 區域內操作之 無線設備的警告聲明

工作頻率 5.250 ~ 5.350GHz 該頻段限於室內使用。

Taiwan Class B Statement

Class B 設備的警告聲明
NIL

VCCI Class B Statement

情報処理装置等電波障害自主規制について

この装置は、情報処理装置等電波障害自主規制協議会 (VCCI) の基準に基づくクラス B 情報技術装置です。この装置は家庭環境で使用されることを目的としていますが、この装置がラジオやテレビジョン受信機に近接して使用されると、受信障害を引き起こすことがあります。

取扱説明書に従って正しい取扱をしてください。

Uso di un modem esterno USB

Se si collega MacBook Pro a una linea telefonica utilizzando un modem esterno USB, consultare le informazioni dell'autorità delle telecomunicazioni fornite nel manuale accluso al modem.

ENERGY STAR® Compliance

As an ENERGY STAR® partner, Apple has determined that standard configurations of this product meet the ENERGY STAR® guidelines for energy efficiency. The ENERGY STAR® program is a partnership with office product equipment manufacturers to promote energy efficiency. Reducing energy consumption of office products saves money and reduces pollution by eliminating wasted energy.

Informazioni sullo smaltimento e il riciclaggio

Il sistema di retroilluminazione di questo prodotto potrebbe contenere mercurio. Seguire le normative locali, di stato o federali per lo smaltimento dei rifiuti. Per ulteriori informazioni sul programma di riciclaggio di Apple, visitare www.apple.com/environment/summary.html (in inglese)

Informazioni sullo smaltimento della batteria

Smaltire le batterie seguendo le normative ambientali locali.

Deutschland: Das Gerät enthält Batterien. Diese gehören nicht in den Hausmüll. Sie können verbrauchte Batterien beim Handel oder bei den Kommunen unentgeltlich abgeben. Um Kurzschlüsse zu vermeiden, kleben Sie die Pole der Batterien vorsorglich mit einem Klebestreifen ab.

Nederlands: Gebruikte batterijen kunnen worden ingeleverd bij de chemokar of in een speciale batterijcontainer voor klein chemisch afval (kca) worden gedeponneerd.



Taiwan:



廢電池請回收

Unione Europea-Informazioni sullo smaltimento:



Questo simbolo significa che, in base alle leggi e alle normative locali, il prodotto dovrebbe essere eliminato separatamente dai rifiuti domestici. Quando il prodotto diventa inutilizzabile, portarlo nel punto di raccolta stabilito dalle autorità locali. Alcuni punti di raccolta accettano i prodotti gratuitamente. La raccolta separata e il riciclaggio del prodotto al momento dell'eliminazione aiutano a conservare le risorse naturali e assicurano che venga riciclato in maniera tale da salvaguardare la salute umana e l'ambiente.