

Complimenti, hai raggiunto una sintonia perfetta
con il tuo MacBook.

Videocamera iSight integrata

Puoi fare videoconferenze con tre amici di qualunque parte del mondo in contemporanea.

www.apple.com/it/macbook

Aiuto Mac  [isight](#)



Finder

Sfoglia il contenuto del tuo computer utilizzando Cover Flow.

www.apple.com/it/macosex

Aiuto Mac  [finder](#)



Time Machine

Effettua automaticamente il backup dei tuoi documenti su un'unità esterna.

www.apple.com/it/macosex

Aiuto Mac  [time machine](#)



iMovie

Raccogli tutti i tuoi video in una libreria. Crea e condividi filmati in pochi minuti.

www.apple.com/it/ilife/imovie

[Aiuto iMovie](#)  [filmato](#)



iPhoto

Organizza tutte le tue foto in eventi. Pubblica su una galleria web in un solo clic.

www.apple.com/it/ilife/iphoto

[Aiuto iPhoto](#)  [foto](#)



GarageBand

Crea musica aggiungendo dei musicisti ad un palco virtuale. Migliora le tue canzoni per ottenere un suono da professionista.

www.apple.com/it/ilife/garageband

[Aiuto GarageBand](#)  [registrazione](#)



iWeb

Crea splendidi siti web con foto, filmati, blog, podcast e widget web dinamici.

www.apple.com/it/ilife/iweb

[Aiuto iWeb](#)  [sito web](#)

Indice

Capitolo 1: Installazione semplice e rapida per utilizzo immediato

- 9 Contenuto della confezione
- 9 Configurazione di MacBook
- 15 Mettere MacBook in stato di Stop o spegnerlo

Capitolo 2: Utilizzo quotidiano di MacBook

- 18 Caratteristiche principali di MacBook
- 21 Caratteristiche della tastiera di MacBook
- 23 Porte disponibili su MacBook
- 25 Utilizzare il trackpad e la tastiera
- 26 Utilizzare la batteria di MacBook
- 28 Domande e risposte

Capitolo 3: Potenza la tua memoria

- 33 Installare memoria aggiuntiva
- 40 Verifica che MacBook rilevi la nuova memoria

Capitolo 4: Una soluzione per ogni problema

- 42 Problemi che non permettono di utilizzare MacBook
- 47 Utilizzare Apple Hardware Test
- 48 Problemi con la connessione Internet
- 51 Problemi con la comunicazione wireless AirPort Extreme
- 52 Tenere aggiornato il software
- 52 Reinstallare il software fornito con MacBook
- 54 Ulteriori informazioni, servizio e supporto
- 56 Individuazione del numero di serie del prodotto

Capitolo 5: Informazioni supplementari importanti

- 58 Informazioni importanti per la sicurezza
- 61 Informazioni importanti per l'utilizzo
- 63 Disposizione dell'ambiente di lavoro
- 65 Apple e l'ambiente
- 67 Regulatory Compliance Information

1

Installazione semplice e
rapida per utilizzo immediato

www.apple.com/it/macbook

Aiuto Mac  Assistente Migrazione

MacBook è stato progettato per poter essere installato con rapidità e utilizzato immediatamente. Se non hai mai utilizzato un MacBook o non conosci i computer Macintosh, leggi le istruzioni sull'installazione contenute in questa sezione.

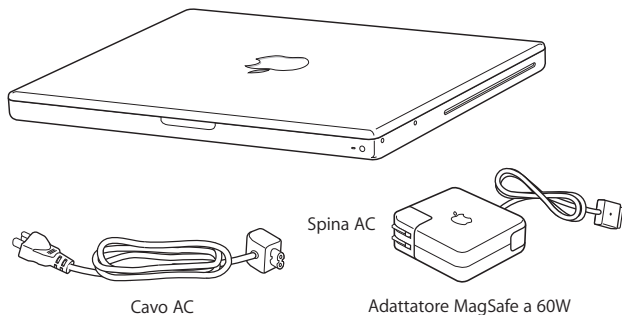
Importante: prima di utilizzare il computer per la prima volta, leggi attentamente le istruzioni sull'installazione (e le informazioni di sicurezza a pagina 57).

Gli utenti esperti dovrebbero essere già in grado di eseguire le procedure di installazione. Ti consigliamo comunque di leggere il capitolo 2, "Utilizzo quotidiano di MacBook", per informazioni sulle nuove caratteristiche di MacBook.

Puoi trovare molte risposte ai tuoi dubbi all'interno del computer, nell'Aiuto Mac. Per ulteriori informazioni su come utilizzare l'Aiuto Mac, consulta "Domande e risposte" a pagina 28. Apple potrebbe rilasciare nuove versioni e aggiornamenti del proprio sistema, per cui le immagini mostrate in questo manuale possono essere leggermente differenti rispetto a ciò che potrai vedere sullo schermo.

Importante: prima di configurare il MacBook, rimuovi la pellicola protettiva presente sull'alimentatore MagSafe da 60 W.

Contenuto della confezione



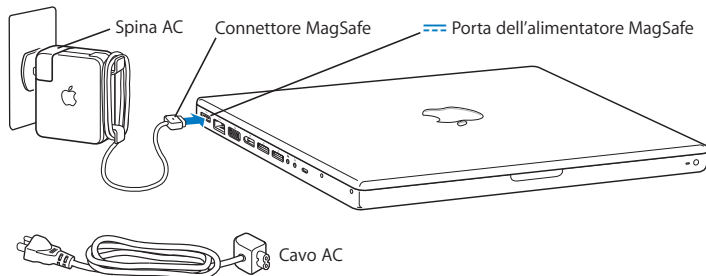
Configurazione di MacBook

MacBook è stato progettato per poter essere installato con rapidità e utilizzato immediatamente. Le prossime pagine illustrano il processo di installazione, incluse le seguenti operazioni:

- Collegare l'alimentatore MagSafe da 60 W.
- Collegare i cavi ed accedere ad un network.
- Accendere MacBook ed utilizzare il trackpad.
- Configurare un account utente e altre impostazioni con Impostazione Assistita.
- Configurare la scrivania e le preferenze di Mac OS X.

Punto 1: Collega l'alimentatore MagSafe da 60 W a MacBook per alimentarlo e caricare la batteria.

Assicurati che la spina AC sia ben inserita nell'alimentatore e che i poli siano in posizione corretta. Inserisci la spina AC dell'alimentatore in una presa di corrente e il connettore MagSafe nella relativa porta del computer. Quando avvicini il connettore MagSafe alla porta, potrai avvertire una forza magnetica che lo attrae.

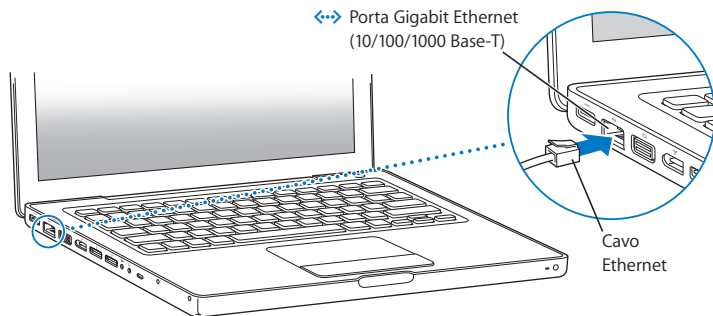


Per estendere la lunghezza dell'alimentatore, scollega la spina AC per rimuoverla dall'alimentatore. Collega il cavo AC incluso, verificandone il corretto posizionamento. Inserisci l'altra estremità nella presa a muro. Il cavo AC è dotato di messa a terra.

Per scollegare l'alimentatore dalla presa di corrente o dal computer, agisci sulla presa senza tirare il cavo.

Nota: quando colleghi l'alimentatore al MacBook, sul connettore MagSafe si accende una spia luminosa. Se l'indicatore luminoso è di colore ambra, la batteria è in carica. Se invece è di colore verde, significa che la batteria è completamente carica o che non è installata. Se non si vede alcuna luce, accertati che l'alimentatore sia collegato correttamente.

Punto 2: Per accedere a Internet o a un network, collega un'estremità del cavo Ethernet a MacBook e l'altra a un modem via cavo o DSL oppure a un network.

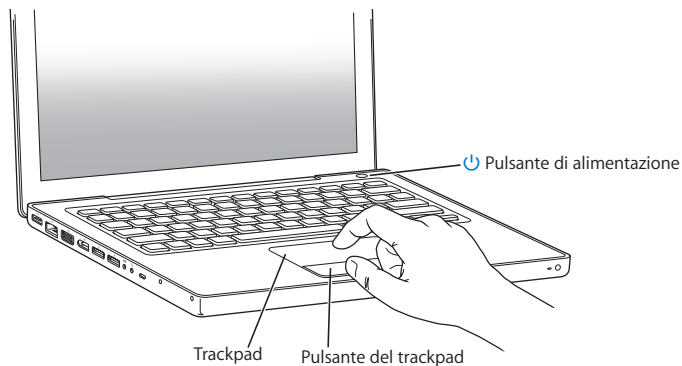


Per utilizzare una connessione telefonica, è necessario un modem USB Apple, disponibile presso i rivenditori autorizzati Apple o Apple Store online all'indirizzo www.apple.com/it/store. Collega il modem USB Apple ad una porta USB di MacBook, quindi collega un cavo telefonico (non in dotazione) tra il modem e la presa telefonica a muro.

Nota: MacBook viene fornito con la tecnologia AirPort Extreme integrata per connessioni network wireless. Per maggiori informazioni sulla configurazione di una connessione wireless, dalla barra dei menu seleziona Aiuto > Aiuto Mac, quindi cerca "AirPort". Consulta "Domande e risposte" a pagina 28.

Punto 3: Premi brevemente il pulsante di alimentazione (⏻) per accendere MacBook.

Quando viene acceso il computer, si dovrebbe udire un suono.



Il computer impiega alcuni secondi per accendersi. Una volta acceso, Impostazione Assistita si aprirà automaticamente.

Se il computer non si accende, consulta "Se MacBook non si accende o non si avvia" a pagina 45.

Punto 4: Configurare MacBook con Impostazione Assistita.

La prima volta che si accende MacBook, si avvia Impostazione Assistita. Impostazione Assistita ti aiuta a inserire le informazioni relative a Internet ed e-mail, nonché a configurare un utente su MacBook. Se disponi già di un Mac, "Impostazione Assistita" ti aiuterà a trasferire automaticamente documenti, applicazioni e altre informazioni dal computer precedente al nuovo.

Se non vuoi conservare o utilizzare il vecchio Mac, è bene rimuovere l'autorizzazione per la riproduzione di musica, video e audiolibri acquistati su iTunes Music Store. La rimozione dell'autorizzazione da un computer impedisce che i brani, i video o gli audiolibri che hai acquistato vengano riprodotti da altri e rende disponibile l'uso di un'altra autorizzazione. Per informazioni sulla rimozione dell'autorizzazione, in iTunes apri Aiuto > Aiuto iTunes.

Se non desideri utilizzare "Impostazione Assistita" per trasferire informazioni al primo avvio, puoi farlo in un secondo momento con Assistente Migrazione. Accedi alla cartella Applicazioni > Utility e fai doppio clic su Assistente Migrazione.

Puoi personalizzare velocemente la scrivania utilizzando le Preferenze di Sistema. Scegli Apple (🍏) > Preferenze di Sistema dalla barra dei menu. Mentre acquisisci dimestichezza con il tuo computer, esplora le preferenze di sistema, il tuo centro di comando per la maggior parte delle impostazioni di MacBook. Per ulteriori informazioni, apri Aiuto Mac e cerca "Preferenze di Sistema" o l'impostazione specifica che desideri modificare.

Mettere MacBook in stato di Stop o spegnerlo

Una volta che hai finito di usare MacBook, puoi metterlo in stato di Stop o spegnerlo.

Mettere MacBook in stato di stop

Se non prevedi di utilizzare MacBook per poco tempo, puoi metterlo in stato di stop. Quando il computer è in stop, puoi riattivarlo rapidamente ed evitare il processo di avvio.

Per mettere MacBook velocemente in stato di Stop, utilizza una delle seguenti procedure:

- Chiudi lo schermo.
- Scegli Apple (🍏) > Stop dalla barra dei menu.
- Premi il pulsante di alimentazione (⏻) e fai clic su Stop nella finestra di dialogo che compare.

- Scegli Apple (🍏) > Preferenze di Sistema, fai clic su Risparmio energia, quindi imposta un intervallo di tempo dopo il quale il computer entrerà in stop.

AVVISO: prima di spostare MacBook, attendi alcuni secondi, fino a quando la luce bianca sulla cerniera dello schermo non inizia a pulsare (segnalando che il computer è in stop e che il disco rigido è fermo). Se sposti il computer mentre è in funzione, il disco rigido può subire danni, con la perdita di dati o l'impossibilità di eseguire l'avvio dallo stesso disco rigido.

Per riattivare MacBook:

- *Se lo schermo è chiuso*, aprilo per riattivare MacBook.
- *Se lo schermo è già aperto*, premi il pulsante di alimentazione (⏻) o un tasto qualsiasi della tastiera.

Le applicazioni, documenti e impostazioni del computer si presenteranno inalterati dopo la riattivazione di MacBook.

Spegnere MacBook

Spegni MacBook se prevedi di non utilizzarlo per un giorno o due. Durante lo spegnimento, la spia di stop s'illumina brevemente.

Per spegnere MacBook, utilizza una delle seguenti procedure:

- Scegli Apple (🍏) > Spegni dalla barra dei menu.
- Premi il pulsante di alimentazione (⏻) e fai clic su Spegni nella finestra di dialogo che viene visualizzata.

Se non si utilizzerà MacBook per un periodo di tempo prolungato, consulta "Informazioni importanti per l'utilizzo" a pagina 61 per ulteriori informazioni su come evitare che la batteria si scarichi completamente.

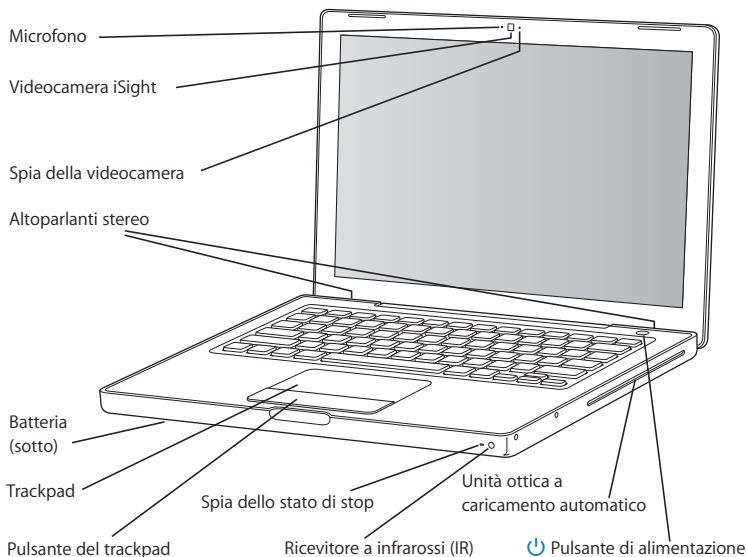
2

Utilizzo quotidiano di MacBook

www.apple.com/it/macosx

Aiuto Mac  Mac OS X

Caratteristiche principali di MacBook



Microfono integrato

Acquisisci suoni con il microfono (posto alla sinistra della videocamera iSight) o conversa con i tuoi amici tramite comunicazioni a banda larga utilizzando l'applicazione inclusa iChat AV.

Videocamera iSight integrata e indicatore luminoso della videocamera

Parla in videoconferenza con gli altri tramite iChat AV, scatta delle foto con Photo Booth o acquisisci video con iMovie '08. L'indicatore luminoso si accende quando la videocamera iSight sta funzionando.

Altoparlanti stereo integrati

Ascolta musica e audio di filmati, giochi e altri documenti multimedia.

Batteria

Utilizza MacBook con l'alimentazione da batteria quando non hai a disposizione una presa elettrica. Rimuovendo la batteria puoi avere accesso alla memoria nel tuo MacBook.

Trackpad e pulsante trackpad

Sposta il puntatore utilizzando un solo dito sul trackpad oppure utilizza due dita sul trackpad per scorrere. Dai un colpo al trackpad per fare clic o doppio clic per selezionare.

Indicatore luminoso di stop

Una luce bianca pulsa quando MacBook è in modalità di stop.

Ricevitore a infrarossi (IR)

Utilizza il telecomando Apple Remote (in vendita separatamente www.apple.com/it/store) con il ricevitore a infrarossi integrato per controllare, da una distanza massima di 9 metri, Front Row e Keynote presenti su MacBook.

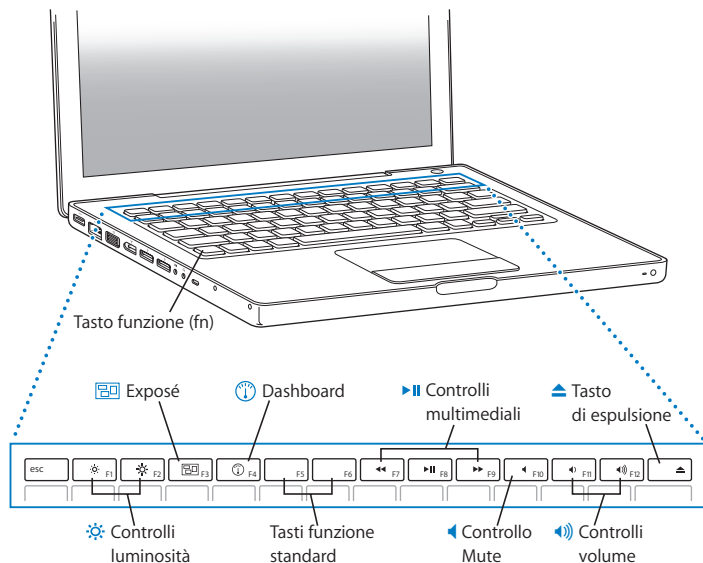
Unità ottica a caricamento automatico

L'unità ottica è in grado di leggere dischi CD e DVD di dimensioni standard e scrivere su CD. Se si possiede una unità SuperDrive, è anche possibile scrivere su dischi DVD.

**Pulsante di alimentazione**

Per accendere e spegnere MacBook e metterlo in stop. Mantienilo premuto per riavviare MacBook durante la risoluzione dei problemi tecnici.

Caratteristiche della tastiera di MacBook



Tasto funzione (Fn)

Mantieni premuto questo tasto per attivare le azioni personalizzate assegnate ai tasti funzione (da F1 a F12). Per sapere come personalizzare i tasti funzione, scegli **Aiuto > Aiuto Mac** dalla barra dei menu e cerca “tasti funzione”.



Controlli luminosità (F1, F2)

Per aumentare (☀) e diminuire (☾) la luminosità dello schermo.



Tasto Exposé tutte le finestre (F3)

Per accedere rapidamente a tutte le finestre aperte, apri Exposé.



Tasto Dashboard (F4)

Per accedere ai tuoi widget, apri Dashboard.



Controlli documenti multimediali (F7, F8, F9)

Per riavvolgere (⏮), riprodurre o mettere in pausa (⏸), oppure mandare avanti velocemente (⏭) un brano, un filmato o una presentazione.



Controllo mute (F10)

Per azzerare il volume degli altoparlanti integrati e dell'uscita cuffie.



Controlli volume (F11, F12)

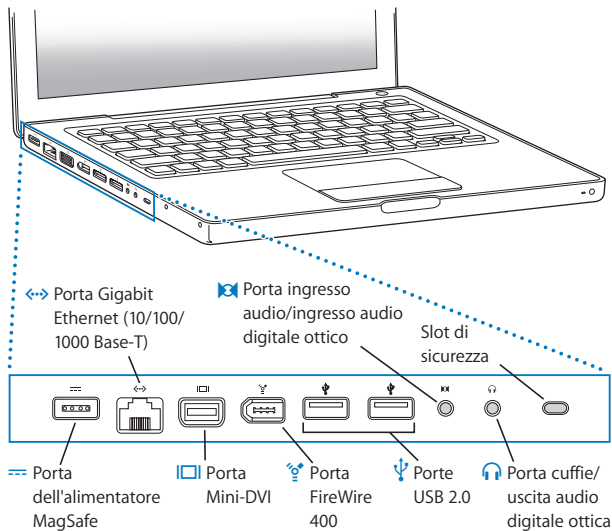
Per aumentare (🔊) o diminuire (🔇) il volume degli altoparlanti integrati o dell'uscita cuffie.



Tasto di espulsione

Per espellere un disco, tieni premuto questo tasto. Un altro modo per espellere un disco consiste nel trascinarne l'icona sul Cestino.

Porte disponibili su MacBook





Porta dell'alimentatore MagSafe

Per collegare l'alimentatore MagSafe da 60 W in dotazione e ricaricare la batteria di MacBook.



Porta Gigabit Ethernet (10/100/1000 Base-T)

Per collegarti a un network Ethernet ad alta velocità, a un modem DSL o via cavo o a un altro computer. La porta Ethernet rileva automaticamente le periferiche Ethernet senza richiedere l'utilizzo di un apposito cavo incrociato Ethernet.



Porta uscita video Mini-DVI

Per collegare un monitor esterno, un dispositivo di proiezione o una TV dotati di connettore DVI, VGA, video composito o S-video. A seconda del tipo di dispositivo esterno al quale ti connetti, puoi utilizzare un adattatore da Mini-DVI a DVI, da Mini-DVI a VGA o da Mini-DVI a Video, tutti in vendita separatamente sul sito web www.apple.com/it/store.



Porta FireWire 400

Per collegare periferiche ad alta velocità, quali videocamere digitali e dispositivi di archiviazione.



Due porte USB (Universal Serial Bus) 2.0

Per collegare a MacBook modem, iPod, iPhone, mouse, tastiera, stampante, fotocamera digitale e altro ancora. Puoi collegare un dispositivo esterno USB ad alta velocità. Inoltre, puoi collegare periferiche USB 1.1.



Porta ingresso audio/ingresso audio ottica digitale

Per collegare MacBook a un microfono o altre attrezzature audio digitali.



Porta cuffie/uscita audio digitale ottica

Per collegare altoparlanti esterni, cuffie o apparecchiature audio digitali.

Slot di sicurezza

Consente di utilizzare un lucchetto per evitare furti (disponibile al sito www.apple.com/it/store).

Utilizzare il trackpad e la tastiera

Utilizza il trackpad per spostare il puntatore e per scorrere, fare clic, doppio clic e trascinare. La distanza che percorre il puntatore sullo schermo dipende dalla velocità a cui sposti il dito lungo il trackpad. Perché la distanza sia minore, muovi il dito lentamente lungo il trackpad: quanto più velocemente muovi il dito, tanto maggiore sarà la distanza percorsa dal puntatore. Per regolare con precisione la velocità di spostamento nelle Preferenze di Sistema: scegli Apple (🍏) > Preferenze di Sistema, fai clic su Tastiera e Mouse, quindi su Trackpad.

Ecco alcuni consigli e abbreviazioni utili per trackpad e tastiera:

- *Il clic secondario o "clic col tasto destro"* ti consente di accedere ai comandi dei menu di scelta rapida.

Per configurare questa opzione, seleziona "Posiziona due dita sul trackpad e fai clic sul pulsante per un clic secondario" nel pannello Trackpad delle preferenze Tastiera e Mouse.

Puoi ottenere un clic secondario anche tenendo premuto il tasto Control (Ctrl) mentre fai clic.

- *Lo scorrimento con due dita* ti consente di scorrere velocemente verso l'alto, verso il basso o orizzontalmente all'interno della finestra attiva trascinando due dita lungo il trackpad.

Per configurare questa opzione, seleziona "Utilizza due dita per lo scorrimento" e "Consenti scorrimento orizzontale" nel pannello Trackpad delle preferenze Tastiera e Mouse.

- *L'eliminazione in avanti* elimina i caratteri alla destra del punto di inserimento. Premendo il tasto Cancella vengono eliminati i caratteri alla sinistra del punto di inserimento.
Per eliminare in avanti, tieni premuto il tasto Funzione (fn) mentre premi il tasto Cancella.

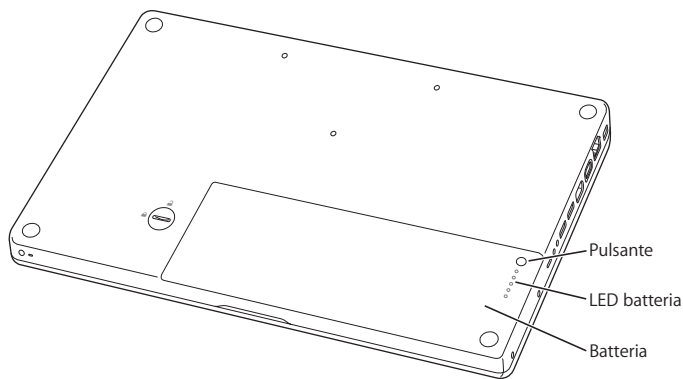
Utilizzare la batteria di MacBook

Quando l'alimentatore MagSafe non è collegato, il computer MacBook riceve l'alimentazione dalla batteria. La durata della batteria di MacBook varia in base alle applicazioni in uso e ai dispositivi esterni collegati a MacBook. Per aumentare la durata della carica della batteria, disattiva le funzionalità come AirPort Extreme o che fanno uso della tecnologia wireless Bluetooth.

Se la batteria si scarica mentre stai lavorando, collega l'alimentatore per ricaricarla. Per sostituire una batteria scarica con una carica quando il computer non è collegato all'alimentatore, è consigliabile spegnere il computer.

Per verificare il livello di carica della batteria, è possibile controllare le spie dell'indicatore sulla batteria stessa. Premi il pulsante accanto alle spie e la luce s'illuminerà per mostrare brevemente quanta carica è rimasta nella batteria. Puoi verificare il livello di carica della batteria all'interno o all'esterno di MacBook.

Importante: se è accesa una sola spia, la batteria è quasi completamente scarica. Se non è acceso nessun indicatore luminoso, la batteria è completamente scarica e non è possibile accendere MacBook a meno che non sia collegato all'alimentatore. Collegare l'alimentatore per ricaricarla o sostituirla con una completamente carica (vedere pagina 33).



Per controllare la quantità di carica rimasta, osserva l'icona di stato della batteria (🔋) nella barra dei menu. Il livello di carica visualizzato indica la quantità di carica rimanente con le applicazioni, le periferiche e le impostazioni di sistema attualmente in uso. Per aumentare la durata della batteria, chiudi le applicazioni e scollega le periferiche inutilizzate, quindi regola le impostazioni per il risparmio energia. Per ulteriori informazioni sui suggerimenti per migliorare le prestazioni della batteria e per mantenere la carica, visita il sito www.apple.com/it/batteries/notebooks.html.

Ricaricare la batteria

Quando l'alimentatore fornito con MacBook è collegato, la batteria viene ricaricata sia che il computer sia spento, acceso o in stato di Stop. La batteria si ricarica più velocemente quando il computer è spento o in stato di stop.

Domande e risposte

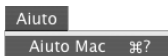
Puoi reperire molte più informazioni sull'uso di MacBook in Aiuto Mac e su Internet, nel sito www.apple.com/it/support/macbook.

Per aprire Aiuto Mac:

- 1 Fai clic sull'icona del Finder nel Dock (la barra delle icone sul bordo dello schermo).



- 2 Scegli Aiuto > Aiuto Mac, oppure scegli Aiuto Mac dal menu Aiuto nella barra dei menu.



- 3 Fai clic nel campo di ricerca, digita una domanda e premi "A capo" sulla tastiera.

Ulteriori informazioni

Per ulteriori informazioni sull'utilizzo di MacBook, consulta:

Per informazioni su	Consulta
Installare la memoria	il capitolo 3, "Potenzia la tua memoria", a pagina 31.
Risolvere i problemi di MacBook nel caso in cui si verifichi un inconveniente	il capitolo 4, "Una soluzione per ogni problema", a pagina 41.
Servizio e supporto per MacBook	"Ulteriori informazioni, servizio e supporto" a pagina 54. Oppure consulta il sito web di supporto Apple all'indirizzo: www.apple.com/it/support/macbook .
Utilizzare Mac OS X	Il sito web di Mac OS X all'indirizzo www.apple.com/it/macosx . In alternativa, cerca "Mac OS X" nell'Aiuto Mac.
Passare da un PC a un Mac	"How To Move To Mac" (Come passare a Mac) all'indirizzo www.apple.com/getamac/movetomac .
Utilizzare le applicazioni iLife '08	Il sito web di iLife '08 all'indirizzo www.apple.com/it/ilife . oppure apri un'applicazione di iLife '08, apri quindi l'aiuto dell'applicazione e digita una domanda nel campo di ricerca.
Modificare le preferenze di sistema	Apri le preferenze di sistema scegliendo Apple () > Preferenze di sistema o cerca "preferenze di sistema" nell'Aiuto Mac.
Utilizzare trackpad	Cerca "trackpad" nell'Aiuto Mac oppure apri le Preferenze di sistema, fai clic su "Tastiera e Mouse" e quindi su Trackpad.
Utilizzare la tastiera	Cerca "tastiera" in Aiuto Mac.
Utilizzare la fotocamera iSight	Cerca "iSight" nell'Aiuto Mac.
Utilizzo della tecnologia wireless AirPort Extreme	Il supporto AirPort all'indirizzo www.apple.com/it/support/airport .

Per informazioni su	Consulta
Utilizzo della tecnologia wireless Bluetooth	Il supporto Bluetooth all'indirizzo www.apple.com/it/support/bluetooth , oppure apri l'applicazione Scambio Documenti Bluetooth (nella cartella Applicazioni > Utility) e scegli Aiuto > Aiuto Bluetooth.
Manutenzione della batteria	Cerca "batteria" in Aiuto Mac.
Collegare una stampante	Cerca "stampa" in Aiuto Mac.
Connessioni FireWire e USB	Cerca "FireWire" o "USB" in Aiuto Mac.
Connettersi a Internet	Cerca "Internet" in Aiuto Mac.
Connettere un monitor esterno	Cerca "porta del monitor" in Aiuto Mac.
Telecomando Apple Remote (in vendita separatamente www.apple.com/it/store)	Cerca "telecomando" in Aiuto Mac.
Front Row	Cerca "Front Row" in Aiuto Mac.
Masterizzare un disco CD o DVD	Cerca "masterizzare un disco" nell'Aiuto Mac.
Specifiche tecniche	La pagina del supporto per le specifiche tecniche all'indirizzo www.apple.com/it/support/specs , oppure apri "System Profiler", scegli Apple (🍏) > Informazioni su questo Mac dalla barra dei menu e fai clic su "Più informazioni".
Download gratuiti, ultime novità di Apple e cataloghi in linea di software e hardware	Il sito web Apple www.apple.com/it .
Istruzioni, manuali e supporto tecnico per tutti i prodotti Apple	Il sito web di supporto Apple www.apple.com/it/support .

3

Potenzia la tua memoria

www.apple.com/it/store

Aiuto Mac  RAM

Questo capitolo fornisce informazioni e istruzioni per l'installazione di memoria aggiuntiva e per la rimozione e sostituzione della batteria di MacBook.

Il computer dispone di due slot di memoria raggiungibili rimuovendo la batteria. MacBook è fornito di almeno 1 GB di SDRAM (Synchronous Dynamic Random-Access Memory) DDR2 (Double Data Rate) a 667 MHz. Entrambi gli slot di memoria consentono l'installazione di un modulo SDRAM con le seguenti specifiche:

- Formato SO-DIMM DDR (Small Outline Dual Inline Memory Module Double Data Rate).
- 1,25" o inferiore.
- 512 MB, 1 GB o 2 GB.
- 200 pin.
- RAM tipo PC2-5300 DDR2 667 MHz.

Per prestazioni ottimali, utilizza tutti e due gli slot di memoria e installa un modulo di memoria uguale in ciascuno slot.

ATTENZIONE: ti consigliamo di rivolgerti a un tecnico qualificato Apple per l'installazione della memoria. Per informazioni su come contattare l'assistenza Apple, consulta la documentazione di supporto fornita con il computer. Eventuali danni provocati all'apparecchiatura durante il tentativo di installare la memoria non saranno coperti dalla garanzia del computer.

Installare memoria aggiuntiva

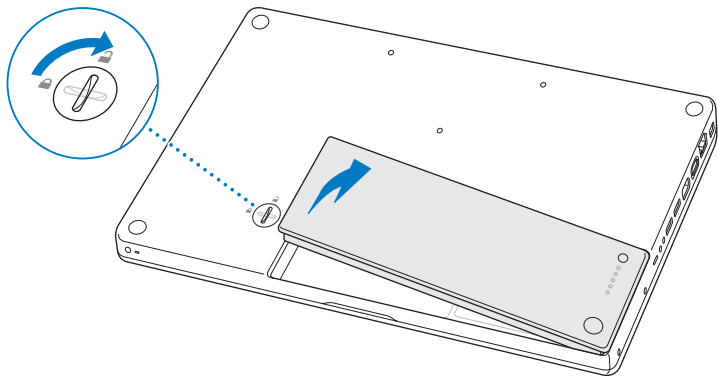
Per installare la memoria devi rimuovere e riposizionare la batteria. La seguente procedura descrive le istruzioni per rimuovere la batteria, aggiungere memoria, e sostituire la batteria.

Punto 1: Rimuovi la batteria.

- 1 Spegni il tuo MacBook. Scollega l'alimentatore, il cavo Ethernet e qualsiasi altro cavo collegato a MacBook per evitare di danneggiarlo.

ATTENZIONE: presta attenzione nel maneggiare la batteria. Consulta le informazioni di sicurezza per la batteria a pagina 60.

- 2 Capovolgi MacBook e individua il fermo. Utilizza una moneta per ruotare il gancio di un quarto di giro in senso orario e sbloccare la batteria, quindi rimuovi la batteria con delicatezza.

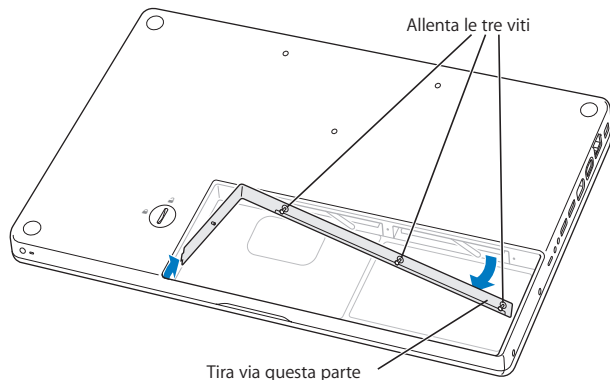


ATTENZIONE: i componenti interni di MacBook potrebbero essere caldi. Se MacBook era in uso, attendi 10 minuti dopo averlo spento per consentire ai componenti interni di raffreddarsi.

Punto 2: Installa la memoria.

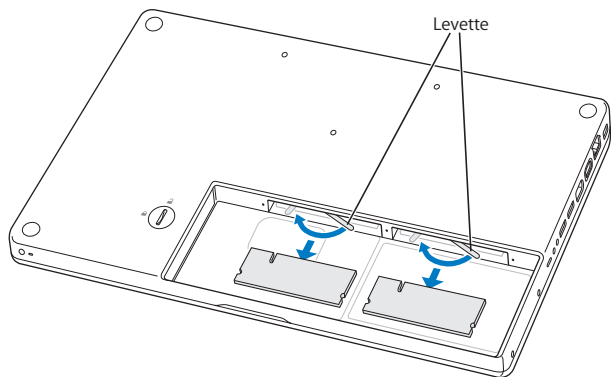
- 1 Allenta le tre viti di bloccaggio sul sostegno a forma di L, tira via per prima la parte più lunga per rimuovere il sostegno e poi mettilo via.

Quando si rimuove il sostegno, vengono fuori delle levette posizionate sugli slot di memoria.



- 2 Durante l'operazione, tocca una superficie metallica all'interno del computer per scaricare l'elettricità statica dal corpo.

- 3 Per rimuovere un modulo di memoria installato in uno slot, muovi la levetta dello slot completamente a sinistra fino a che il bordo del modulo di memoria non fuoriesce. Estrai il modulo di memoria. Ripeti per rimuovere l'altro modulo di memoria.



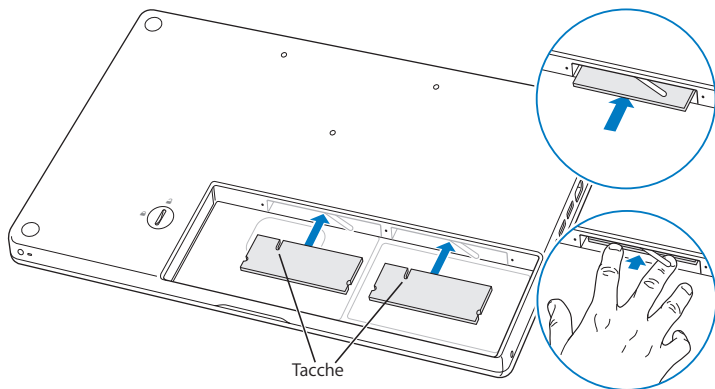
4 Inserisci i nuovi moduli di memoria negli slot:

a Inserisci prima il bordo dorato, con la tacca nella parte sinistra.

b Premi in maniera decisa i moduli verso l'interno con due dita esercitando una pressione uniforme. Quando la memoria è stata installata correttamente, dovresti udire un clic.

Nota: il nuovo modulo di memoria potrebbe presentare sulla sua superficie qualche residuo di lubrificante che rende la memoria più facile da installare. La presenza del residuo è normale e non dovresti eliminarla.

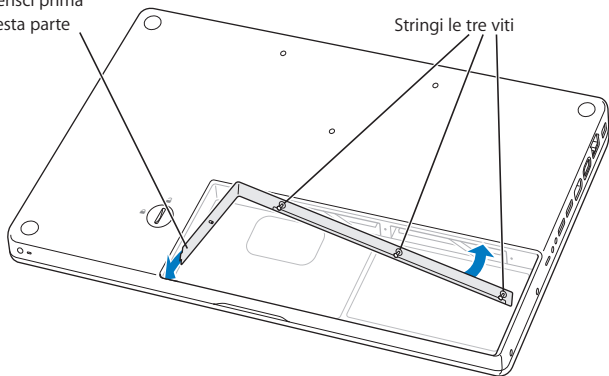
c Se le levette non ritornano nella posizione di chiusura, spostale verso destra per chiuderle.



- 5 Riposiziona il supporto a forma di L inserendo prima la parte più corta e poi stringendo le viti.

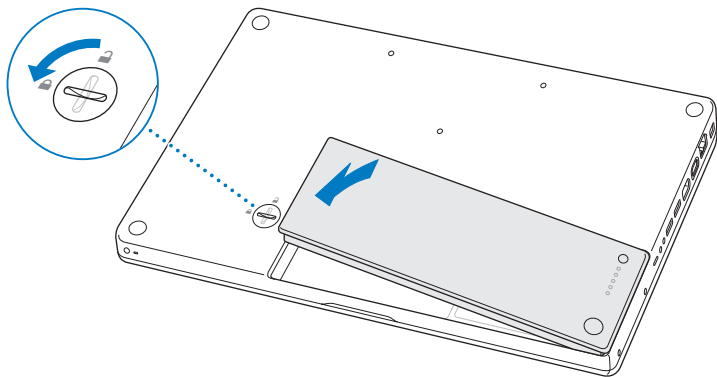
Inserisci prima
questa parte

Stringi le tre viti



Punto 3: Sostituisci la batteria.

- 1 Inserisci il bordo destro della batteria nell'apposito scomparto. Premi delicatamente il bordo destro della batteria nell'apposito scomparto. Utilizza una moneta per ruotare il gancio di un quarto di giro in senso orario e sbloccare la batteria, quindi rimuovi la batteria con delicatezza.



- 2 Ricollega il cavo di alimentazione e tutti gli altri cavi precedentemente collegati al computer.

Verifica che MacBook rilevi la nuova memoria

Al termine dell'installazione della memoria aggiuntiva, verifica che MacBook abbia rilevato la nuova memoria.

Per verificare la memoria del computer:

- 1 Avvia MacBook.
- 2 Quando viene visualizzata la scrivania di Mac OS X, scegli Apple (🍏) > Informazioni su questo Mac.


Per ulteriori informazioni sulla memoria installata sul computer, apri System Profiler facendo clic su "Più informazioni" e quindi su Memoria.

Se MacBook non riconosce la memoria o se non si avvia correttamente, conferma che la memoria sia compatibile con questo MacBook e che sia stata installata correttamente.

4

Una soluzione per
ogni problema

www.apple.com/it/support

Aiuto Mac  aiuto

Può accadere che si verifichino dei problemi mentre stai utilizzando MacBook. Questo capitolo offre alcune soluzioni da provare quando riscontri un problema. Puoi trovare ulteriori informazioni sulla risoluzione di problemi nell’Aiuto Mac e nel sito web di assistenza per MacBook all’indirizzo www.apple.com/it/support/macbookpro.

Quando si riscontra un problema con MacBook, di solito esiste una soluzione semplice e veloce. Pensa alle condizioni che hanno causato il problema. Prendi nota di tutte le procedure eseguite prima che si verificasse il problema, in modo da semplificare l’individuazione delle possibili cause e la ricerca della soluzione. Prendi nota delle seguenti informazioni:

- Le applicazioni utilizzate quando si è verificato il problema. Problemi che si verificano solo con determinate applicazioni possono indicare che l’applicazione non è compatibile con la versione di Mac OS installata sul computer.
- Qualsiasi nuovo software recentemente installato, in particolare i software che hanno aggiunto degli elementi alla cartella Sistema.
- Hardware eventualmente installato, quale ad esempio memoria aggiuntiva o una periferica.

Problemi che non permettono di utilizzare MacBook

Se MacBook non risponde o il puntatore non si muove

In rare occasioni, un’applicazione potrebbe bloccarsi. Mac OS X offre un modo per chiudere un’applicazione bloccata senza riavviare il computer. La chiusura di un’applicazione bloccata può consentire di salvare il lavoro effettuato con altre applicazioni aperte.

Per forzare la chiusura di un'applicazione:

- 1 Premi Comando (⌘)-Opzione-Esc o scegli Apple () > Uscita forzata dalla barra dei menu. Appare la finestra "Forza chiusura applicazioni" con l'applicazione selezionata.
- 2 Fai clic su "Uscita forzata".

L'applicazione viene chiusa, lasciando aperte le altre.

Se necessario, è anche possibile riavviare il Finder da questa finestra di dialogo.

Quindi registra tutti i documenti aperti e riavvia il computer per essere sicuro che il problema sia stato eliminato.

Se non riesci a effettuare l'uscita forzata dall'applicazione, tieni premuto il pulsante di alimentazione (⏻) per alcuni secondi per spegnere il computer. Attendi 10 secondi, quindi accendi il computer.

Se il problema si verifica spesso, scegli Aiuto > Aiuto Mac dalla barra dei menu nella parte superiore dello schermo. Cerca la parola "blocco" per visualizzare suggerimenti relativi a questa condizione.

Se il problema si verifica solo con un'applicazione in particolare, rivolgiti al produttore dell'applicazione per verificarne la compatibilità con il sistema in uso. Per ottenere supporto e informazioni su chi contattare in merito al software fornito con MacBook, visita il sito web www.apple.com/it/guide.

Se l'applicazione è compatibile, potrebbe essere necessario reinstallare il software di sistema del computer. Consulta "Reinstallare il software fornito con MacBook" a pagina 52.

Se MacBook si blocca durante l'avvio, se compare un punto interrogativo lampeggiante o se lo schermo è nero e l'indicatore luminoso di stop si accende (non in stop)

In genere il punto interrogativo lampeggiante segnala che il computer non ha individuato il software di sistema sul disco rigido o sui dischi collegati al computer.

- Attendi alcuni secondi. Se il computer non si avvia subito, spegnilo tenendo premuto il pulsante di alimentazione (⏻) per circa 8 - 10 secondi. Scollega tutte le periferiche esterne e prova a riavviarlo premendo il tasto di alimentazione (⏻) e tenendo premuto il tasto Opzione. Quando il computer si avvia, fai clic sull'icona del disco rigido, quindi premi il tasto freccia destra. Dopo che il computer si è avviato, aprire le Preferenze di Sistema e fare clic su "Disco di avvio". Seleziona una cartella sistema Mac OS X locale.
- Se questa procedura non funziona, prova a utilizzare Disk Utility per riparare il disco.
 - Inserisci il primo disco di installazione di Mac OS X nel computer.
 - Riavvia il computer tenendo premuto il tasto C durante l'accensione.
 - Scegli Installer > Apri Utility Disco. Quando si apre Utility Disco, segui le istruzioni nel pannello S.O.S. per verificare se Utility Disco può riparare il disco.

Se l'utilizzo di Utility Disco non aiuta, può essere necessario reinstallare il software di sistema del computer. Consulta "Reinstallare il software fornito con MacBook" a pagina 52.

Se MacBook non si accende o non si avvia

Prova i seguenti suggerimenti nell'ordine fino a quando il computer si avvia:

- Verifica che l'alimentatore sia collegato al computer e a una presa di corrente funzionante. Verifica di utilizzare esclusivamente l'alimentatore MagSafe da 60 W fornito con MacBook. Se la ricarica si interrompe e la spia sull'alimentatore non si accende quando si collega il cavo di alimentazione, prova a collegare e scollegare il cavo per ripristinarlo.
- Verifica se la batteria ha bisogno di essere ricaricata. Premi il piccolo pulsante posto sulla batteria. Dovrebbero accendersi le quattro spie segnalanti il livello di carica. Se lampeggia un solo indicatore, lascia che l'alimentatore carichi la batteria almeno fino a quando l'indicatore non resta acceso.
- Se il problema persiste, ripristina le impostazioni di fabbrica del computer: scollega l'alimentatore, estrai la batteria e tieni premuto il pulsante di alimentazione (⏻) per almeno cinque secondi.
- Se di recente è stata installata memoria aggiuntiva, verifica che sia stata installata correttamente e che sia compatibile con il computer. Verifica se rimuovendola e reinstallando la vecchia memoria il computer si avvia (consulta pagina 35).
- Premi il pulsante di alimentazione (⏻) e tieni subito premuti contemporaneamente i tasti Comando (⌘), Opzione, P e R finché non senti di nuovo il suono dell'avvio. Così il parametro RAM (PRAM) viene reimpostato.
- Se anche questo non funziona e non sei in grado di avviare MacBook, consulta "Ulteriori informazioni, servizio e supporto" a pagina 54 per ulteriori informazioni su come contattare Apple per ottenere assistenza.

Se lo schermo diventa improvvisamente nero o MacBook si blocca

Prova a riavviare MacBook.

- 1 Scollega tutti i dispositivi collegati a MacBook, ad eccezione dell'alimentatore.
- 2 Premi il pulsante di alimentazione (⏻) per riavviare il sistema.
- 3 Prima di collegare qualsiasi dispositivo esterno e iniziare a lavorare, ricarica la batteria almeno per il 10 per cento.

Per controllare il livello di carica della batteria, osserva l'icona di stato (🔋) nella barra dei menu.

Lo schermo potrebbe anche oscurarsi in base al modo in cui sono state configurate le opzioni per il risparmio di energia.

Se dimentichi la password

Puoi ripristinare la password di amministratore e le password per ogni altro account.

- 1 Inserisci il disco di installazione Mac OS X Install Disc 1. Quindi, riavvia il computer tenendo premuto il tasto C durante l'accensione.
- 2 Scegli Utility > Ripristina password, dalla barra dei menu. Segui le istruzioni visualizzate sullo schermo.

In caso di difficoltà nell'espulsione di un disco

- Chiudi tutte le applicazioni che potrebbero utilizzare il disco e riprova.
- Se questo non funziona, riavvia il computer tenendo premuto il pulsante del trackpad.

Utilizzare Apple Hardware Test

Se pensi vi sia un problema hardware nel MacBook, puoi utilizzare l'applicazione Apple Hardware Test per determinare la presenza di problemi con uno dei componenti del computer, ad esempio la memoria o il processore.

Per utilizzare Apple Hardware Test:

- 1 Scollega tutti i dispositivi esterni dal computer, ad eccezione dell'alimentatore. Scollega il cavo Ethernet eventualmente collegato.
- 2 Riavvia MacBook mentre tieni premuto il tasto D.
- 3 Quando compare la schermata di selezione di Apple Hardware Test, seleziona la lingua che desideri utilizzare.
- 4 Premi il tasto A Capo, oppure fai clic sul tasto con la freccia destra.
- 5 Quando appare la schermata principale di Apple Hardware Test (dopo circa 45 secondi), segui le istruzioni su schermo.
- 6 Se Apple Hardware Test rileva un problema, viene visualizzato un codice d'errore. Prendi nota del codice d'errore prima di cercare supporto. Se Apple Hardware Test non rileva un errore hardware, il problema potrebbe essere collegato al software.

Per ulteriori informazioni su Apple Hardware Test, consulta il documento Info su Apple Hardware Test sul primo disco di installazione di Mac OS X.

Problemi con la connessione Internet

MacBook dispone dell'applicazione Impostazione Assistita che aiuta l'utente a configurare la connessione ad Internet. Apri Preferenze di Sistema e fai clic su Network. Fai clic sul pulsante Aiutami per aprire Impostazione Assistita Network.

In caso di problemi di connessione a Internet, segui le istruzioni fornite in questa sezione o utilizza Diagnosi Network.

Per utilizzare Diagnosi Network:

- 1 Scegli Apple (🍏) > Preferenze di Sistema.
- 2 Fai clic su Network e quindi su Aiutami.
- 3 Fai clic su Diagnosi per aprire Diagnosi Network.
- 4 Segui le istruzioni visualizzate sullo schermo.

Se Diagnosi Network non permette di risolvere il problema, il problema può dipendere dall'Internet Provider (ISP) con il quale stai cercando di connetterti, da un dispositivo esterno che stai usando per la connessione o dal server al quale stai cercando di accedere. Puoi tentare la seguente procedura.

Connessione Internet: modem via cavo, DSL e LAN

Assicurati che tutti i cavi del modem siano collegati. Controlla il cavo di alimentazione del modem, il cavo che collega il modem al computer e il cavo che collega il modem alla presa a muro. Controlla anche i cavi e le alimentazioni degli hub e dei router Ethernet.

Accendi e spegni il modem e reimpostane l'hardware

Spegni il modem DSL o via cavo per alcuni minuti, quindi riaccendilo. Alcuni ISP raccomandano di scollegare il cavo di alimentazione del modem. Se il modem dispone di un pulsante di reinizializzazione, puoi premerlo prima o dopo aver disattivato e attivato l'alimentazione.

Importante: le istruzioni relative ai modem non sono applicabili agli utenti LAN, i quali potrebbero disporre di hub, switch, router o dispositivi di accesso che gli utenti di modem via cavo o DSL non hanno. Gli utenti LAN dovrebbero contattare l'amministratore network, non l'ISP.

Connessioni PPPoE

Se non puoi collegarti al tuo ISP con PPPoE (Point to Point Protocol over Ethernet), verifica di avere inserito le informazioni corrette nelle preferenze Network.

Per controllare le impostazioni PPPoE:

- 1 Scegli Apple (🍏) > Preferenze di Sistema.
- 2 Fai clic su Network.
- 3 Fai clic su Aggiungi (+) in fondo all'elenco dei servizi di connessioni network e scegli PPPoE dal menu a comparsa Interfaccia.
- 4 Dal menu a comparsa Ethernet, scegli un'interfaccia per il servizio PPPoE. Scegli Ethernet se ti stai collegando a un network cablato, oppure AirPort se si tratta di un network wireless.
- 5 Inserisci le informazioni fornite dal tuo ISP, quali ad esempio il nome dell'account, la password e il nome del servizio PPPoE (se richiesto dall'ISP).
- 6 Fai clic su Applica per rendere attive le impostazioni.

Connessioni network

Verifica che il cavo Ethernet sia collegato al MacBook e alla rete. Controlla i cavi e le alimentazioni degli hub e dei router Ethernet.

Se hai due o più computer che condividono una connessione Internet, assicurati che il network sia configurato correttamente. Devi verificare se l'ISP fornisce uno o più indirizzi IP, uno per ogni computer.

Se viene fornito un solo indirizzo IP, dovrai utilizzare un router in grado di condividere la connessione, noto anche come NAT (Network Address Translation) o "IP masquerading". Per informazioni sulla configurazione, consulta la documentazione fornita con il router in uso o contatta il responsabile della configurazione network. La base AirPort Extreme può essere utilizzata per condividere un indirizzo IP tra più computer. Per informazioni su come utilizzare una base AirPort Extreme, consulta Aiuto Mac oppure visita il sito web di supporto AirPort (in inglese) www.apple.com/it/support/airport.

Se non riesci a risolvere il problema seguendo le procedure indicate, contatta il tuo ISP o amministratore network.

Problemi con la comunicazione wireless AirPort Extreme

In caso di problemi con la comunicazione wireless AirPort:

- Controlla che il computer o il network a cui desideri collegarti sia funzionante e dotato di un punto di accesso wireless.
- Verifica di avere configurato il software secondo le istruzioni fornite con il computer, la base o in Aiuto Mac.
- Assicurati di trovarti entro il raggio di portata dell'antenna dell'altro computer o del punto di accesso network. Dispositivi elettrici e strutture metalliche possono interferire con la connessione wireless e ridurre il raggio di portata. Lo spostamento o la rotazione del computer potrebbe migliorare la ricezione.
- Controlla l'icona di stato di AirPort (📶) nella barra dei menu. Per visualizzare il livello di segnale appaiono fino a quattro barre. Se il segnale è debole, prova a spostarti.
- Consulta l'Aiuto AirPort (scegli Aiuto > Aiuto Mac e quindi scegli Libreria > Aiuto AirPort dalla barra dei menu). Consulta anche le istruzioni fornite con il dispositivo wireless per ulteriori informazioni.

Tenere aggiornato il software

È possibile collegarsi a Internet ed eseguire il download e l'installazione automatici delle versioni gratuite più recenti di software, driver e altre novità offerte da Apple.

Quando sei connesso a Internet, Aggiornamento Software verifica se ci sono aggiornamenti disponibili per il computer. Puoi configurare MacBook in modo da verificare periodicamente la presenza di aggiornamenti da scaricare e installare.

Per verificare gli aggiornamenti software disponibili:

- 1 Apri Preferenze di Sistema.
- 2 Fa clic sull'icona di Aggiornamento Software e segui le istruzioni su schermo.
 - Per maggiori informazioni, cerca l'argomento "Aggiornamento Software" in Aiuto Mac.
 - Per informazioni recenti su Mac OS X, visita il sito web www.apple.com/it/macosex.

Reinstallare il software fornito con MacBook

Puoi utilizzare i dischi di installazione forniti con il computer per reinstallare Mac OS X e le applicazioni accluse.

Importante: Apple consiglia di eseguire il backup dei dati sul disco rigido prima di ripristinare il software. Apple non è responsabile dell'eventuale perdita di dati.

Installare Mac OS X e le applicazioni

Per installare Mac OS X e le applicazioni fornite con il computer:

- 1 Esegui una copia di backup dei documenti essenziali.
Poiché l'opzione "Inizializza e installa" inizializza il disco rigido, è necessario effettuare il backup dei documenti più importanti prima di installare Mac OS X e altre applicazioni.
- 2 Assicurati che l'alimentatore sia collegato alla rete elettrica.
- 3 Inserisci il primo disco di installazione di Mac OS X fornito con il computer.
- 4 Fai doppio clic su "Install Mac OS X and Bundled Software". Per installare soltanto le applicazioni fornite con il computer, segui la seguente procedura.
Nota: per installare iCal, iChat AV, iSync, iTunes, Safari e le applicazioni di iLife '08, fai doppio clic su "Install Mac OS X and Bundled Software".
- 5 Segui le istruzioni visualizzate sullo schermo.
- 6 Dopo avere selezionato il disco di destinazione per l'installazione, segui le istruzioni sullo schermo. Il computer potrebbe riavviarsi e chiedere di inserire il successivo disco di installazione di Mac OS X.
Nota: per ripristinare Mac OS X sul computer con le impostazioni originali del produttore, fai clic su Opzioni nel pannello dell'Installer "Seleziona una destinazione," quindi seleziona "Inizializza e installa".

Ulteriori informazioni, servizio e supporto

MacBook non dispone di parti di cui l'utente possa eseguire la manutenzione, ad eccezione della memoria. Per assistenza di MacBook mettiti in contatto con Apple o rivolgiti a un fornitore di servizi autorizzato Apple. Ulteriori informazioni su MacBook sono disponibili online, nell'aiuto su schermo, in System Profiler o Apple Hardware Test.

Risorse in linea

Per assistenza e supporto in linea, visita la pagina web www.apple.com/it/support. Scegli il tuo paese dal menu a comparsa. Puoi eseguire una ricerca nella base di dati AppleCare, cercare aggiornamenti software e ottenere assistenza nei forum di discussione di Apple.

Aiuto su schermo

Nell'Aiuto Mac spesso puoi trovare le risposte alle tue domande, così come istruzioni e informazioni sulla risoluzione dei problemi. Scegli Aiuto > Aiuto Mac.

System Profiler

Per ottenere maggiori informazioni su MacBook, utilizza System Profiler. System Profiler mostra l'hardware e il software installato, il numero di serie e la versione del sistema operativo, la disponibilità di memoria e altro. Per accedere a System Profiler, dalla barra dei menu scegli Apple (🍏) > Informazioni su questo Mac, quindi fai clic su Più informazioni.

Servizi di supporto e assistenza AppleCare

MacBook viene fornito con 90 giorni di assistenza tecnica e un anno di garanzia sulle riparazioni hardware presso un negozio di prodotti Apple o un centro di riparazioni autorizzato Apple - come, ad esempio, un fornitore di servizi autorizzato Apple (AASP). Il periodo di copertura può essere esteso acquistando un AppleCare Protection Plan. Per informazioni, visita il sito web www.apple.com/it/support/products oppure l'indirizzo del sito web del tuo paese elencato più avanti.

Per ulteriore assistenza, il servizio di supporto telefonico AppleCare può esserti utile per l'installazione e l'apertura di applicazioni e per la risoluzione di problemi di base. Rivolgiti al numero del centro di supporto più vicino (i primi 90 giorni sono omaggio). Ti consigliamo di avere a portata di mano la data d'acquisto e il numero di serie e di MacBook al momento di chiamare.

Nota: i 90 giorni di supporto telefonico inclusi iniziano dalla data di acquisto. La telefonata potrebbe non essere gratuita.

Nazione	Telefono	Sito web
Brasile (Fuori San Paolo) (San Paolo)	0800-127753 (55) 03 0090	www.apple.com/br/suporte
Italia	(39) 199 120 800	www.apple.com/it/support
Messico (Fuori Città del Messico) (Città del Messico)	01-800-277-5322 (52) 55 5209-1280	www.apple.com/mx/support
Spagna	(34) 902 151 992	www.apple.com/es/support

I numeri telefonici possono essere soggetti a modifiche e potrebbero essere applicate tariffe locali e nazionali. Un elenco completo delle informazioni è disponibile in Internet.

www.apple.com/contact/phone_contacts.html

Individuazione del numero di serie del prodotto

Utilizza uno di questi metodi per trovare il numero di serie del computer:

- Scegli Apple (🍏) > Informazioni su questo Mac, poi fai clic sul numero di versione situato sotto le parole “Mac OS X.” Fai clic per far apparire in maniera ciclica le informazioni sulla versione di Mac OS X, la versione della build e il numero di serie.
- Apri System Profiler (in /Applicazioni/Utility/) e fai clic su Hardware.
- Rimuovi la batteria e visualizza il numero di serie di MacBook nell'alloggiamento della batteria. Per ulteriori informazioni sull'estrazione della batteria, consulta pagina 33.

5

Informazioni supplementari importanti

www.apple.com/it/environment

Aiuto Mac  ergonomia

Per la sicurezza personale e dell'apparecchiatura, segui le istruzioni riportate di seguito per la pulizia e la manutenzione di MacBook nonché i consigli per lavorare in modo più confortevole. Tieni sempre queste istruzioni a portata di mano per la consultazione.

Informazioni importanti per la sicurezza

ATTENZIONE: la mancata osservanza di queste istruzioni per la sicurezza può provocare un incendio, rischio di folgorazione o altre lesioni o danni.

Evitare il contatto con acqua e luoghi bagnati Tieni MacBook lontano da qualsiasi liquido e fonte di liquidi come bevande, lavandini, vasche da bagno, docce, ecc. Non esporre MacBook all'umidità e agli agenti atmosferici (pioggia, neve e così via).

Manutenzione di MacBook Configura MacBook su una superficie di lavoro stabile che consenta una circolazione d'aria adeguata sotto e intorno al computer. Non utilizzare MacBook appoggiandolo su un cuscino o su altri materiali morbidi che potrebbero ostruire le ventole per il flusso d'aria. Non appoggiare alcun oggetto sulla tastiera durante l'utilizzo di MacBook. Non inserire alcun oggetto nelle aperture di ventilazione.

La parte inferiore di MacBook potrebbe surriscaldarsi nel corso del normale utilizzo. Se MacBook si surriscalda mentre lo utilizzi tenendolo appoggiato sulle ginocchia, posizionalo su una superficie di lavoro stabile.

Utilizzare l'alimentatore MagSafe da 60 W Assicurati che il cavo di alimentazione o la spina AC siano completamente inseriti nell'alimentatore prima di collegare quest'ultimo a una presa di corrente. Utilizza solo l'alimentatore di corrente fornito con MacBook o un alimentatore di corrente autorizzato da Apple compatibile con questo prodotto. L'alimentatore di corrente potrebbe surriscaldarsi nel corso del normale utilizzo. Inserisci sempre l'alimentatore direttamente in una presa di corrente o collocalo sul pavimento in una posizione ben ventilata.

Scollega l'alimentatore, rimuovi la batteria e scollega qualsiasi altro cavo se si verifica una delle seguenti condizioni:

- Se vuoi aggiungere memoria.
- Se desideri pulire lo chassis (per fare ciò, segui esclusivamente la procedura descritta in pagina 62).
- Se il cavo di alimentazione o il connettore sono danneggiati.
- Se MacBook o l'alimentatore sono stati esposti a pioggia, eccessiva umidità o liquidi rovesciati sullo chassis.
- Se MacBook o l'alimentatore di corrente sono caduti, lo chassis è danneggiato o ritieni che sia necessario eseguire manutenzione o riparazioni.

La porta dell'alimentatore MagSafe contiene un magnete che può cancellare i dati su carte di credito, iPod o altri dispositivi. Per evitare ciò, non porre questi dispositivi o altro materiale sensibile a distanze inferiori a 25 mm da questa porta.

Se la porta dell'alimentatore MagSafe è ostruita da sporco, rimuovilo delicatamente con un bastoncino cotonato asciutto.

Manutenzione della batteria Non far cadere, non smontare, schiacciare, bruciare o esporre a temperature superiori a 100° C. Non utilizzare la batteria se appare danneggiata. Sostituisci la batteria di questo prodotto solamente con una batteria autorizzata da Apple. Smaltisci le batterie usate in modo tempestivo e rispettando le normative ambientali locali.

Evitare danni all'udito L'utilizzo di auricolari a un volume elevato potrebbe provocare lesioni permanenti dell'udito. Sebbene in grado di adattarsi progressivamente a volumi più elevati senza apparenti problemi, l'udito potrebbe risultare affetto da lesioni. Se noti la presenza di fischi nelle orecchie o l'ascolto risulta attutito, interrompi l'ascolto e richiedi la visita di uno specialista dell'apparato uditivo. Più alto è il volume d'ascolto e più rapidi possono risultare i danni all'udito. Per proteggere l'ascolto, gli specialisti dell'apparato uditivo suggeriscono di:

- Limitare il tempo di utilizzo di auricolari e cuffie ad alto volume.
- Evita di alzare il volume per coprire altri rumori ambientali.
- Abbassa il volume se non riesci a sentire le persone che parlano nelle vicinanze.

Attività ad alto rischio Questo sistema non è predisposto per l'utilizzo all'interno di strutture nucleari, sistemi di navigazione o di comunicazione aerea, strumenti per il controllo del traffico aereo o per altri utilizzi nei quali un'improvvisa interruzione del corretto funzionamento del sistema possa causare morte o danni fisici a persone o gravi danni ambientali.

Informazioni sul laser delle unità a disco ottico

ATTENZIONE: l'esecuzione di regolazioni o di altre procedure diverse da quelle specificate nel manuale dell'apparecchio può causare esposizione a radiazioni pericolose.

L'unità a disco ottico del computer contiene un laser che è sicuro durante il normale utilizzo, ma che può essere dannoso per gli occhi se smontato dalla sua posizione. Per la tua sicurezza personale, rivolgiti sempre a un fornitore di servizi autorizzato Apple per la manutenzione dell'apparecchio.

Informazioni importanti per l'utilizzo

AVVISO: il mancato rispetto osservanza delle seguenti istruzioni potrebbe provocare danni al MacBook o ad altre proprietà.

Accendere MacBook Non accendere mai il MacBook prima di aver installato tutti i componenti interni ed esterni. L'utilizzo del computer con componenti mancanti può risultare pericoloso e danneggiare il sistema.

Trasportare MacBook Per trasportare MacBook in una borsa o in una ventiquattr'ore, assicurati che non vi siano oggetti vaganti, quali graffette o monete, che possono accidentalmente entrare nel computer tramite un'apertura quale lo slot dell'unità ottica o incastrarsi in una porta. Inoltre, tieni gli oggetti sensibili al magnetismo lontani dalla porta dell'alimentatore MagSafe.

Usare connettori e porte Non forzare mai un connettore per inserirlo in una porta. Quando colleghi un dispositivo, verifica che la porta si apriva di sporco, che il connettore corrisponda alla porta e che sia stato posizionato correttamente in relazione a essa.

Utilizzare l'unità ottica L'unità ottica di MacBook supporta dischi standard da 12 cm. Non sono supportati i dischi con forme irregolari o più piccoli di 12 cm e possono rimanere intrappolati nell'unità.

Conservare MacBook Se prevedi di non utilizzare MacBook per un periodo di tempo prolungato, conservalo in un luogo fresco (preferibilmente a 22° C) ed esegui una delle seguenti operazioni per salvaguardarne la batteria del 50 per cento. Se riponi il computer per più di cinque mesi, scarica la batteria al 50% circa della sua capacità, quindi estraila da MacBook. Per preservare la capacità della batteria, ricarica la batteria al 50% ogni sei mesi circa.

Pulire MacBook Per pulire l'esterno del computer MacBook e i suoi componenti, prima spegnilo, stacca la spina dell'alimentatore e rimuovi la batteria. Utilizza un panno morbido, pulito e privo di lanugine. Accertati che nessun liquido penetri nelle fessure. Non utilizzare spray direttamente sul computer. Non utilizzare spray, solventi o sostanze abrasive che possano danneggiare la superficie.

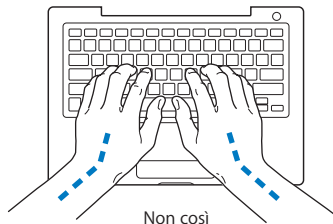
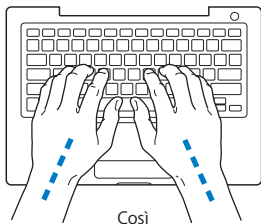
Pulire lo schermo di MacBook Per pulire lo schermo di MacBook, prima spegni MacBook, scollega la spina dell'alimentatore e rimuovi la batteria. Quindi, utilizza il panno in dotazione per spolverare lo schermo. Se necessario, inumidisci il panno con acqua. Non usare mai prodotti spray direttamente sullo schermo.

Disposizione dell'ambiente di lavoro

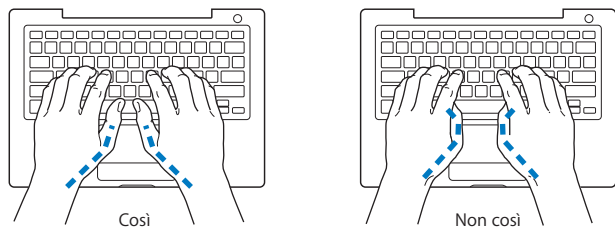
Di seguito sono riportati alcuni suggerimenti per creare un ambiente di lavoro salutare.

Tastiera e trackpad

Quando utilizzi la tastiera e il trackpad, le spalle devono essere rilassate. La parte superiore del braccio e l'avambraccio devono formare un angolo leggermente maggiore di 90°, mentre il polso e la mano devono essere mantenuti in linea retta.



Utilizza la tastiera e il trackpad con delicatezza, mantenendo le dita e le mani rilassate. Non posizionare il pollice sotto il palmo della mano.



Per evitare l'affaticamento delle mani, modifica spesso la posizione. Alcuni utenti di computer accusano uno stato di affaticamento alle mani, ai polsi o alle braccia dopo un'intensa e ininterrotta giornata di lavoro. Se avverti dolori e affaticamento alle mani, ai polsi e alle braccia, consulta un medico specialista.

Mouse esterno

Se utilizzi un mouse esterno, posizionalo alla stessa altezza della tastiera e lascia spazio sufficiente per poterlo utilizzare comodamente.

Sedia

Usa una sedia regolabile che offra un valido e comodo sostegno. Regola l'altezza della sedia in modo che le cosce assumano una posizione orizzontale e i piedi siano completamente poggiati a terra. La sedia deve offrire un valido sostegno alla regione lombare. Segui le istruzioni del produttore per regolare lo schienale in modo da adattarlo al tuo corpo.

Può essere necessario alzare la sedia in modo che avambracci e mani abbiano la corretta angolazione rispetto alla tastiera. Se i piedi non poggiano a terra, usa un poggiatesta con altezza regolabile che occupi lo spazio tra i piedi e il pavimento. Abbassa il piano della scrivania per eliminare il poggiatesta. Un'altra possibilità è data dall'uso di una scrivania con un piano per la tastiera più basso rispetto al piano di lavoro.

Schermo interno

Regola l'angolazione dello schermo in modo da ridurre al massimo la presenza di riflessi causati da fonti di luce artificiale o naturale. Se incontri una certa resistenza, non forzare il pannello dello schermo. L'inclinazione massima di apertura del pannello dello schermo è 130 gradi.

Se ci si sposta o variano la luce dell'ambiente di lavoro cambia, è possibile regolare la luminosità dello schermo.

Ulteriori informazioni sull'ergonomia sono disponibili in Internet.

www.apple.com/about/ergonomics

Apple e l'ambiente

Apple Inc. si impegna a ridurre l'impatto dei suoi prodotti sull'ambiente.

Ulteriori informazioni sono disponibili in Internet.

www.apple.com/it/environment

Regulatory Compliance Information

FCC Compliance Statement

This device complies with part 15 of the FCC rules. Operation is subject to the following two conditions: (1) This device may not cause harmful interference, and (2) this device must accept any interference received, including interference that may cause undesired operation. See instructions if interference to radio or television reception is suspected.

L'utilisation de ce dispositif est autorisée seulement aux conditions suivantes: (1) il ne doit pas produire de brouillage et (2) l'utilisateur du dispositif doit être prêt à accepter tout brouillage radioélectrique reçu, même si ce brouillage est susceptible de compromettre le fonctionnement du dispositif.

Radio and Television Interference

This computer equipment generates, uses, and can radiate radio-frequency energy. If it is not installed and used properly—that is, in strict accordance with Apple's instructions—it may cause interference with radio and television reception.

This equipment has been tested and found to comply with the limits for a Class B digital device in accordance with the specifications in Part 15 of FCC rules. These specifications are designed to provide reasonable protection against such interference in a residential installation. However, there is no guarantee that interference will not occur in a particular installation.

You can determine whether your computer system is causing interference by turning it off. If the interference stops, it was probably caused by the computer or one of the peripheral devices.

If your computer system does cause interference to radio or television reception, try to correct the interference by using one or more of the following measures:

- Turn the television or radio antenna until the interference stops.
- Move the computer to one side or the other of the television or radio.
- Move the computer farther away from the television or radio.
- Plug the computer in to an outlet that is on a different circuit from the television or radio. (That is, make certain the computer and the television or radio are on circuits controlled by different circuit breakers or fuses.)

Se necessario, consulta un fornitore di servizi autorizzato Apple o Apple stessa. See the service and support information that came with your Apple product.

Or, consult an experienced radio/television technician for additional suggestions.

Important: Changes or modifications to this product not authorized by Apple Inc., could void the EMC compliance and negate your authority to operate the product.

This product has demonstrated EMC compliance under conditions that included the use of compliant peripheral devices and shielded cables (including Ethernet network cables) between system components. It is important that you use compliant peripheral devices and shielded cables between system components to reduce the possibility of causing interference to radios, television sets, and other electronic devices.

Responsible party (contact for FCC matters only):

Apple Inc. Corporate Compliance
1 Infinite Loop M/S 26-A
Cupertino, CA 95014-2084

Wireless Radio Use

This device is restricted to indoor use when operating in the 5.15 to 5.25 GHz frequency band.

Cet appareil doit être utilisé à l'intérieur.

Exposure to Radio Frequency Energy

The radiated output power of the AirPort Extreme technology is below the FCC radio frequency exposure limits. Nevertheless, it is advised to use the wireless equipment in such a manner that the potential for human contact during normal operation is minimized.

FCC Bluetooth Wireless Compliance

The antenna used with this transmitter must not be collocated or operated in conjunction with any other antenna or transmitter subject to the conditions of the FCC Grant.

Bluetooth Industry Canada Statement

This Class B device meets all requirements of the Canadian interference-causing equipment regulations.

Cet appareil numérique de la Class B respecte toutes les exigences du Règlement sur le matériel brouilleur du Canada.

Industry Canada Statement

Complies with the Canadian ICES-003 Class B specifications. Cet appareil numérique de la classe B est conforme à la norme NMB-003 du Canada. This device complies with RSS 210 of Industry Canada.

Bluetooth Europe—EU Declaration of Conformity

This wireless device complies with the R&TTE Directive.

Europe - EU Declaration of Conformity

The equipment complies with the RF Exposure Requirement 1999/519/EC, Council Recommendation of 12 July 1999 on the limitation of exposure of the general public to electromagnetic fields (0 Hz to 300 GHz).

Con la presente Apple Inc., dichiara che questa scheda Mini-PCle 802.11a/b/g/n è conforme alla direttiva R&TTE.

Complies with European Low Voltage and EMC Directives.

See: www.apple.com/euro/compliance

Korea Statements

“당해 무선설비는 운용 중 전파혼신 가능성이 있음”

B급 기기 (가정용 정보통신기기)

이 기기는 가정용으로 전자파적합등록을 한 기기로서 주거지역에서는 물론 모든 지역에서 사용할 수 있습니다.

Singapore Wireless Certification

Complies with
IDA Standards
DB00063

Taiwan Wireless Statements

於 2.4GHz 區域內操作之
無線設備的警告聲明

經型式認證合格之低功率射頻電機，非經許可，公司、商號或使用者均不得擅自變更頻率、加大功率或變更原設計之特性及功能。低功率射頻電機之使用不得影響飛航安全及干擾合法通信；經發現有干擾現象時，應立即停用，並改善至無干擾時方得繼續使用。前項合法通信指依電信法規定作業之無線電通信。低功率射頻電機須忍受合法通信或工業、科學及醫療用電波輻射性電機設備之干擾。

於 5.25GHz 至 5.35GHz 區域內操作之
無線設備的警告聲明

工作頻率 5.250 ~ 5.350GHz 該頻段限於室內使用。

Taiwan Class B Statement

Class B 設備的警告聲明
NIL

VCCI Class B Statement

情報処理装置等電波障害自主規制について

この装置は、情報処理装置等電波障害自主規制協議会 (VCCI) の基準に基づくクラス B 情報技術装置です。この装置は家庭環境で使用されることを目的としていますが、この装置がラジオやテレビジョン受信機に近接して使用されると、受信障害を引き起こすことがあります。

取扱説明書に従って正しい取扱をしてください。

Russia



ME67

Uso di un modem esterno USB

Se si colleghi MacBook a una linea telefonica utilizzando un modem esterno USB, consulta le informazioni dell'autorità delle telecomunicazioni fornite nel manuale incluso al modem.

ENERGY STAR® Compliance



As an ENERGY STAR® partner, Apple has determined that standard configurations of this product meet the ENERGY STAR® guidelines for energy efficiency. The ENERGY STAR® program is a partnership with electronic equipment manufacturers to promote energy-efficient products. Reducing energy consumption of products saves money and helps conserve valuable resources.

This computer is shipped with power management enabled with the computer set to sleep after 10 minutes of user inactivity. To wake your computer, click the mouse or trackpad button or press any key on the keyboard.

For more information about ENERGY STAR®, visit: www.energystar.gov

中国

有毒或有害物质	零部件				
	电路板	显示屏	电池组	附件	电源适配器
铅 (Pb)	X	X	X	X	X
汞 (Hg)	0	X	0	0	0
镉 (Cd)	0	0	0	0	0
六价铬 (Cr, VI)	0	0	0	0	0
多溴联苯 (PBB)	0	0	0	0	0
多溴二苯醚 (PBDE)	0	0	0	0	0

O: 表示该有毒有害物质在该部件所有均质材料中的含量均在 SJ/T 11363-2006 规定的限量要求以下。

X: 表示该有毒有害物质至少在该部件的某一均质材料中的含量超出 SJ/T 11363-2006 规定的限量要求。

根据中国电子行业标准 SJ/T11364-2006 和相关的中国政府法规, 本产品及其某些内部或外部组件上可能带有环保使用期限标识。取决于组件和组件制造商, 产品及其组件上的使用期限标识可能有所不同。组件上的使用期限标识优先于产品上任何与之相冲突的或不同的环保使用期限标识。

Informazioni sullo smaltimento e il riciclaggio



Questo simbolo indica che il tuo prodotto deve essere eliminato in base alle leggi e normative locali. La retroilluminazione di questo prodotto contiene mercurio, per tale ragione il prodotto deve essere eliminato separatamente dai rifiuti domestici. Quando il prodotto diventa inutilizzabile, contatta Apple o le autorità locali per sapere come riciclarlo.

Per informazioni sul programma di riciclo Apple, visitare il sito web www.apple.com/it/environment/recycling.

Informazioni sullo smaltimento della batteria

Smaltire le batterie seguendo le normative ambientali locali.

California: The coin cell battery in your product contains perchlorates. Special handling and disposal may apply. Refer to www.dtsc.ca.gov/hazardouswaste/perchlorate.

Deutschland: Dieses Gerät enthält Batterien. Bitte nicht in den Hausmüll werfen. Entsorgen Sie dieses Gerätes am Ende seines Lebenszyklus entsprechend der maßgeblichen gesetzlichen Regelungen.

Nederlands: Gebruikte batterijen kunnen worden ingeleverd bij de chemokar of in een speciale batterijcontainer voor klein chemisch afval (kca) worden gedeponeed.



Taiwan:



廢電池請回收

Unione Europea-Informazioni sullo smaltimento:



Questo simbolo significa che, in base alle leggi e alle normative locali, il prodotto dovrebbe essere eliminato separatamente dai rifiuti domestici. Quando il prodotto diventa inutilizzabile, portalo nel punto di raccolta stabilito dalle autorità locali. Alcuni punti di raccolta accettano i prodotti gratuitamente. La raccolta separata e il riciclaggio del prodotto al momento dell'eliminazione aiutano a conservare le risorse naturali e assicurano che venga riciclato in maniera tale da salvaguardare la salute umana e l'ambiente.

 Apple Inc.

© 2008 Apple Inc. Tutti i diritti riservati.

Secondo le leggi di copyright, questo manuale non può essere copiato, per intero o in parte, senza il consenso scritto di Apple.

Apple si è impegnata perché le informazioni contenute in questo manuale fossero il più possibile precise.

Apple declina ogni responsabilità per eventuali errori di stampa.

Apple

1 Infinite Loop
Cupertino, CA 95014-2084
408-996-1010
www.apple.com

Apple, il logo Apple, AirPort, AirPort Extreme, Exposé, FileVault, FireWire, GarageBand, iCal, iLife, iMovie, iPhoto, iPod, iSight, iTunes, Keynote, Mac, MacBook, Macintosh, Mac OS, MagSafe e SuperDrive sono marchi di Apple Inc., registrati negli Stati Uniti e in altri paesi.

Cover Flow, Finder, il logo FireWire, iPhone, iWeb, Safari e Spotlight sono marchi di Apple Inc.

AppleCare e Apple Store sono marchi di servizio di Apple Inc., registrati negli Stati Uniti e in altri paesi.

ENERGY STAR® è un marchio registrato negli Stati Uniti.

Intel, Intel Core e Xeon sono marchi di Intel Corp. negli Stati Uniti e altri paesi.

Il marchio e i logo Bluetooth® sono marchi registrati di proprietà di Bluetooth SIG, Inc. e qualsiasi utilizzo di tali marchi da parte di Apple Inc. è concesso in licenza.

I nomi di altre società e prodotti qui menzionati sono marchi delle rispettive società. La citazione di prodotti di terze parti è a solo scopo informativo e non costituisce alcun impegno o raccomandazione. Apple declina ogni responsabilità riguardo l'uso e le prestazioni di questi prodotti.

Prodotto sotto la licenza di Dolby Laboratories. "Dolby", "Pro Logic" e il simbolo "doppia D" sono marchi di Dolby Laboratories. Materiale confidenziale non pubblicato, © 1992–1997 Dolby Laboratories, Inc. Tutti i diritti riservati.

Il prodotto descritto in questo manuale include la tecnologia di protezione dei diritti d'autore che è protetta dalla modalità di richiesta di alcuni brevetti degli Stati Uniti e da altri diritti di proprietà intellettuale posseduti da Macrovision Corporation e da altri titolari di diritti. L'uso di questa tecnologia di protezione dei diritti d'autore deve essere autorizzata da Macrovision Corporation ed è valida solo per usi domestici e per altre attività di visione limitata, salvo il consenso da parte di Macrovision Corporation. Non è consentito decompilare o disassemblare.

Richieste di diritti per brevetti degli Stati Uniti nn. 4.631.603, 4.577.216, 4.819.098 e 4.907.093 date in licenza per usi esclusivi di visione limitata.

Publicato contemporaneamente negli Stati Uniti e in Canada.