

Nog even en u en uw MacBook Pro
zijn vrienden voor het leven.

Ingebouwde iSight-camera

Met drie vrienden tegelijk een videoconferentie houden, waar ter wereld ze ook zijn.

www.apple.com/nl/macbookpro

Mac Help  iSight



Finder

Met Cover Flow door uw bestanden op de computer bladeren.

www.apple.com/nl/macosx

Mac Help  Finder



Time Machine

Een automatische back-up van uw bestanden op een externe harde schijf maken.

www.apple.com/nl/macosx

Mac Help  time machine



iMovie

Houd al uw videomateriaal overzichtelijk bij elkaar in één bibliotheek, zodat u binnen enkele minuten een film maakt en deelt.

www.apple.com/nl/ilife/imovie

[iMovie Help](#) film



iPhoto

Orden al uw foto's in gebeurtenissen. Publiceer uw foto's met één klik op uw webgalerie.

www.apple.com/nl/ilife/iphoto

[iPhoto Help](#) foto



GarageBand

Componeer muziek met een aantal muzikanten op een virtueel podium en creëer uw eigen professioneel klinkende hits.

www.apple.com/nl/ilife/garageband

[GarageBand Help](#) opnemen



iWeb

Maak uw eigen fraaie website, compleet met foto's, filmpjes, blogs, podcasts en dynamische webwidgets.

www.apple.com/nl/ilife/iweb

[iWeb Help](#) website

Inhoudsopgave

Hoofdstuk 1: Snel aan de slag

- 9 Inhoud van de verpakking
- 9 De MacBook Pro installeren
- 16 De MacBook Pro in de sluimerstand zetten of uitschakelen

Hoofdstuk 2: Alles over uw MacBook Pro

- 20 De onderdelen en regelaars van de MacBook Pro
- 22 Overige voorzieningen van de MacBook Pro
- 24 Toetsenbordfuncties van de MacBook Pro
- 26 Poorten op de MacBook Pro
- 28 Het trackpad en toetsenbord gebruiken
- 31 De batterij van de MacBook Pro gebruiken
- 34 Antwoord op uw vragen

Hoofdstuk 3: Het geheugen uitbreiden

- 41 Extra geheugen installeren
- 49 Controleren of de MacBook Pro het nieuwe geheugen herkent

Hoofdstuk 4: Problemen oplossen

- 52 Problemen die het gebruik van de MacBook Pro verhinderen

- 57 Apple Hardware Test gebruiken
- 58 Problemen met de internetverbinding
- 61 Problemen met de draadloze communicatie via AirPort Extreme
- 61 De software van de computer up-to-date houden
- 62 De bij de MacBook Pro geleverde software opnieuw installeren
- 64 Meer informatie over service en ondersteuning
- 66 De locatie van het serienummer van de computer

Hoofdstuk 5: Belangrijke informatie

- 68 Belangrijke veiligheidsinformatie
- 71 Belangrijke informatie over het omgaan met de computer
- 73 Ergonomische tips
- 75 Apple en het milieu
- 76 Regulatory Compliance Information

1

Snel aan de slag

www.apple.com/nl/macbookpro

Mac Help  migratie-assistent

De MacBook Pro is zo ontworpen dat u er onmiddellijk mee aan de slag kunt. Als u nog nooit met een MacBook Pro of een Macintosh computer hebt gewerkt, raadpleegt u dit hoofdstuk voor meer informatie.

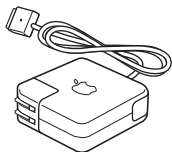
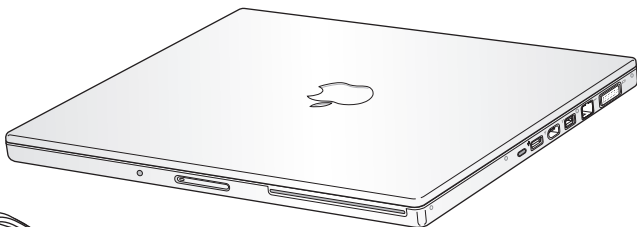
Belangrijk: lees alle installatie-instructies (en de veiligheidsinformatie op pagina 67) zorgvuldig door voordat u de computer voor het eerst in gebruik neemt.

Als u een ervaren gebruiker bent, weet u vermoedelijk al voldoende om direct met de nieuwe computer te werken. Ga in dat geval verder met Hoofdstuk 2, “Alles over uw MacBook Pro”, voor meer informatie over de nieuwe functies van deze MacBook Pro.

In Mac Help op de computer kunt u antwoorden op een groot aantal vragen vinden. Zie “Antwoord op uw vragen” op pagina 34 voor informatie over het openen van Mac Help. Doordat Apple mogelijk nieuwe versies uitbrengt van de programma's en de systeemsoftware, wijken de afbeeldingen in deze handleiding mogelijk iets af van de afbeeldingen op uw scherm.

Belangrijk: verwijder het beschermmateriaal van de MagSafe-lichtnetadapter van 85 W voordat u de MacBook Pro installeert.

Inhoud van de verpakking



MagSafe-lichtnetadapter
van 85 W



DVI-naar-VGA-adapter



Netsnoer

De MacBook Pro installeren

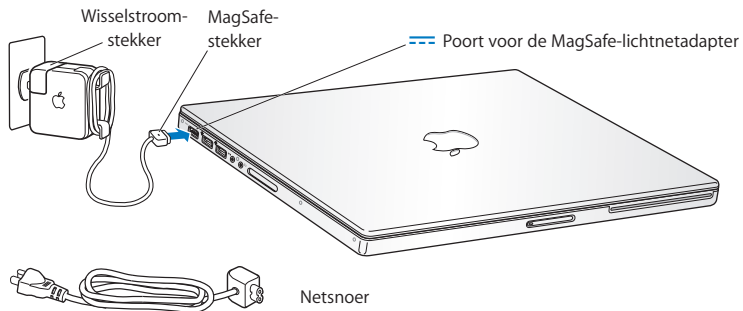
De MacBook Pro is zo ontworpen dat u er onmiddellijk mee aan de slag kunt. Op de volgende pagina's wordt u door de aansluitprocedure geleid. Deze procedure bestaat uit de volgende taken:

- De MagSafe-lichtnetadapter van 85 W aansluiten
- De kabels aansluiten en een netwerkverbinding tot stand brengen
- De MacBook Pro inschakelen en het trackpad gebruiken

- Een gebruikersaccount en andere instellingen configureren met de configuratie-assistent
- Het Mac OS X-bureaublad en voorkeuren instellen

Stap 1: sluit de MagSafe-lichtnetadapter van 85 W aan om de MacBook Pro van stroom te voorzien en de batterij op te laden.

Controleer of de wisselstroomstekker volledig in de lichtnetadapter is gestoken en of de stekers van de stecker volledig uitgeklaapt zijn. Steek de wisselstroomstekker van de lichtnetadapter in een stopcontact en de stecker van de MagSafe in de poort voor de MagSafe-lichtnetadapter. Als u de MagSafe-stecker dicht bij de poort houdt, wordt de stecker door een magneet naar binnen getrokken.

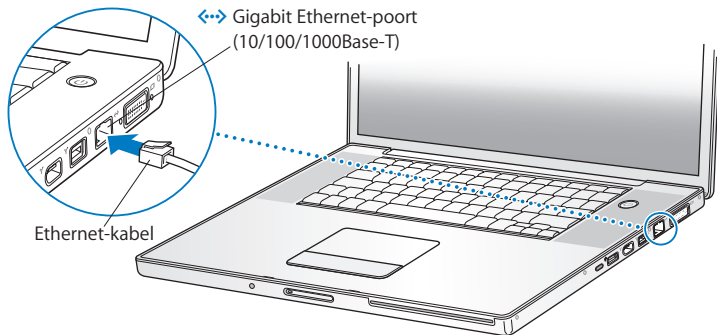


Als u het bereik van de lichtnetadapter wilt vergroten, vervangt u de wisselstroomstekker door het netsnoer. Trek eerst de wisselstroomstekker omhoog om deze van de adapter te verwijderen en sluit vervolgens het meegeleverde netsnoer aan op de adapter. Zorg ervoor dat het snoer stevig vastzit. Sluit het andere uiteinde aan op een stopcontact. Het netsnoer is geschikt voor een geaarde verbinding.

Trek bij het loskoppelen van de lichtnetadapter aan de stekker, niet aan het snoer.

Opmerking: Wanneer u de lichtnetadapter op de MacBook Pro aansluit, gaat er een lampje branden op de stekker van de MagSafe. Een oranje lampje geeft aan dat de batterij wordt opgeladen. Een groen lampje geeft aan dat de batterij volledig is opgeladen of niet is geïnstalleerd. Als er geen lampje brandt, controleert u of de connector op de juiste manier is aangesloten en of de lichtnetadapter op een stopcontact is aangesloten.

Stap 2: om verbinding met het internet of een netwerk te maken, sluit u het ene uiteinde van een Ethernet-kabel aan op de MacBook Pro en sluit u het andere uiteinde aan op een kabelmodem, ADSL-modem of een netwerk.

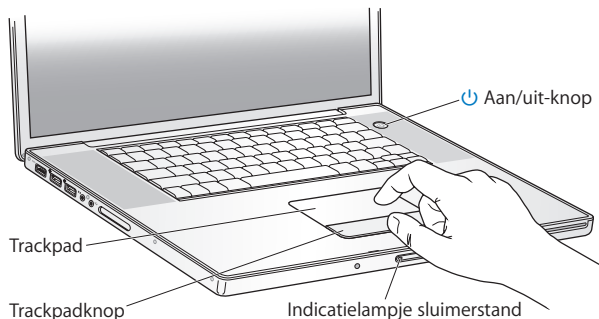


Als u een inbelverbinding wilt gebruiken, hebt u de externe Apple USB-modem nodig. Deze is verkrijgbaar bij de online Apple Store op www.apple.com/nl/store of bij een erkende Apple reseller. Sluit de Apple USB-modem aan op een USB-poort van de MacBook Pro en sluit vervolgens een telefoonkabel (niet meegeleverd) aan op de modem en een telefoonaansluiting.

Opmerking: De MacBook Pro is standaard uitgerust met de AirPort Extreme-technologie voor verbinding met een draadloos netwerk. Voor informatie over de configuratie van een draadloze verbinding kiest u in de menubalk 'Help' > 'Mac Help' en zoekt u op "AirPort." Zie "Antwoord op uw vragen" op pagina 34 voor meer informatie.

Stap 3: **druk kort op de aan/uit-knop (⏻) om de MacBook Pro in te schakelen.**

Wanneer de computer wordt ingeschakeld, hoort u een geluidssignaal.



Het duurt even voordat de MacBook Pro is opgestart. Zodra de computer is opgestart, verschijnt de configuratie-assistent.

Als de MacBook Pro niet opstart, raadpleegt u het gedeelte “U kunt de MacBook Pro niet inschakelen of opnieuw opstarten” op pagina 55.

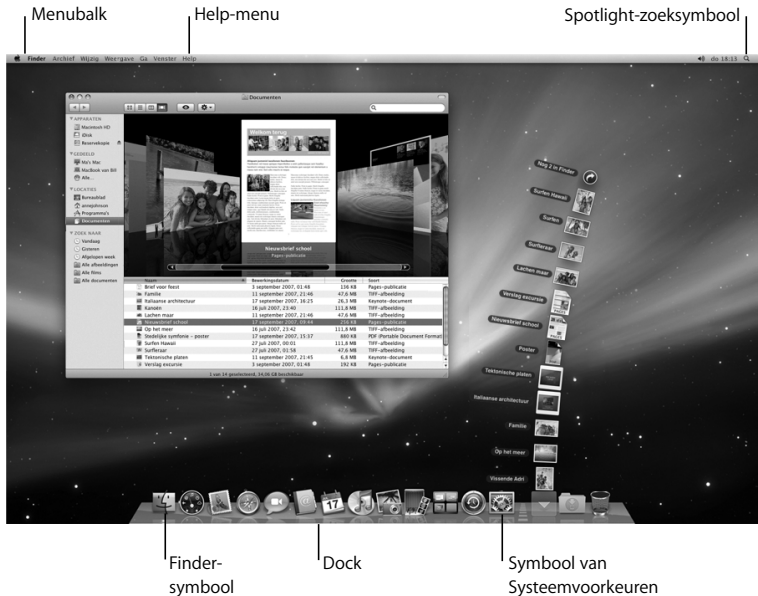
Stap 4: **configureer de MacBook Pro met de configuratie-assistent.**

Wanneer u de MacBook Pro voor de eerste keer opstart, wordt de configuratie-assistent geopend. De configuratie-assistent begeleidt u bij het opgeven van de gegevens voor de internetverbinding en uw e-mailprogramma en bij het instellen van een gebruikersaccount op de MacBook Pro. Als u al een Mac hebt, kunt u met behulp van de configuratie-assistent tevens bestanden, programma's en andere gegevens van uw oude Mac overbrengen.

Als u de oude Mac niet wilt bewaren of niet meer gebruikt, is het verstandig de machtiging voor het afspelen van muziek, video's en gesproken boeken die u via de iTunes Store hebt aangeschaft, op de oude computer op te heffen. Zo voorkomt u dat nummers, video's of gesproken boeken die u hebt aangeschaft door iemand anders kunnen worden afgespeeld, en kunt u de machtiging voor een andere computer gebruiken. Kies in iTunes 'iTunes Help' uit het Help-menu voor meer informatie over het opheffen van de machtiging.

Als u bij de eerste keer opstarten niet direct gegevens wilt overbrengen met behulp van de configuratie-assistent, kunt u dit op een later tijdstip doen met behulp van de migratie-assistent. Hiervoor opent u de map 'Hulpprogramma's' in de map 'Programma's' en klikt u dubbel op het symbool 'Migratie-assistent'.

Stap 5: pas het Mac OS X-bureaublad aan en stel uw voorkeuren in.



U kunt het bureaublad snel naar wens aanpassen met behulp van Systeemvoorkeuren. Kies 'Apple' (🍏) > 'Systeemvoorkeuren' in de menubalk of klik op het symbool van Systeemvoorkeuren in het Dock. In Systeemvoorkeuren kunt u de meeste instellingen voor de MacBook Pro opgeven. Voor meer informatie opent u Mac Help en zoekt u op "systeemvoorkeuren" of op de specifieke voorkeursinstelling die u wilt wijzigen.

De MacBook Pro in de sluimerstand zetten of uitschakelen

Als u de MacBook Pro niet gebruikt, kunt u de computer in de sluimerstand zetten of uitschakelen.

De sluimerstand van de MacBook Pro inschakelen

Zet de MacBook Pro in de sluimerstand als u de computer even niet gebruikt. U kunt dan weer snel verder werken door eenvoudigweg de sluimerstand van de computer uit te schakelen waarbij het opstartproces wordt overgeslagen.

Manieren om de sluimerstand van de MacBook Pro in te schakelen:

- Klap het scherm dicht.
- Kies 'Apple' (🍏) > 'Sluimer' in de menubalk.
- Druk op de aan/uit-knop (⏻) en klik op 'Sluimer' in het venster dat verschijnt.

- Stel in na hoeveel minuten van inactiviteit de sluimerstand moet worden ingeschakeld. Kies hiervoor 'Apple' (🍏) > 'Systeemvoorkeuren' en klik op 'Energiestand'.

ATTENTIE: Wacht totdat het indicatielampje van de sluimerstand begint te knipperen (dit geeft aan dat de sluimerstand is ingeschakeld en de harde schijf niet meer draait) voordat u de MacBook Pro verplaatst. Als u de computer verplaatst terwijl de harde schijf draait, kan de harde schijf beschadigd raken. Hierdoor kunnen gegevens verloren gaan of kan de computer mogelijk niet meer vanaf de harde schijf worden opgestart.

De MacBook Pro uit de sluimerstand halen

- *Als het beeldscherm is gesloten*, klapt u het open om de MacBook Pro uit de sluimerstand te halen.
- *Als het beeldscherm al is opengeklapt*, drukt u op de aan/uit-knop (⏻) of op een willekeurige toets op het toetsenbord.

Als de sluimerstand van de MacBook Pro wordt uitgeschakeld, zult u zien dat uw programma's, documenten en computerinstellingen ongewijzigd zijn gebleven.

De MacBook Pro uitzetten

Als u de MacBook Pro gedurende langere tijd niet gebruikt, is het verstandig om de computer uit te schakelen. Het indicatielampje van de sluimerstand licht even op wanneer de computer wordt uitgezet.

Manieren om de MacBook Pro uit te zetten:

- Kies 'Apple' (🍏) > 'Zet uit' in de menubalk.
- Druk op de aan/uit-knop (⏻) en klik op 'Zet uit' in het venster dat verschijnt.

Zie “Belangrijke informatie over het omgaan met de computer” op pagina 71 als u de MacBook Pro gedurende langere tijd niet gebruikt en wilt voorkomen dat de batterij volledig leeg raakt.

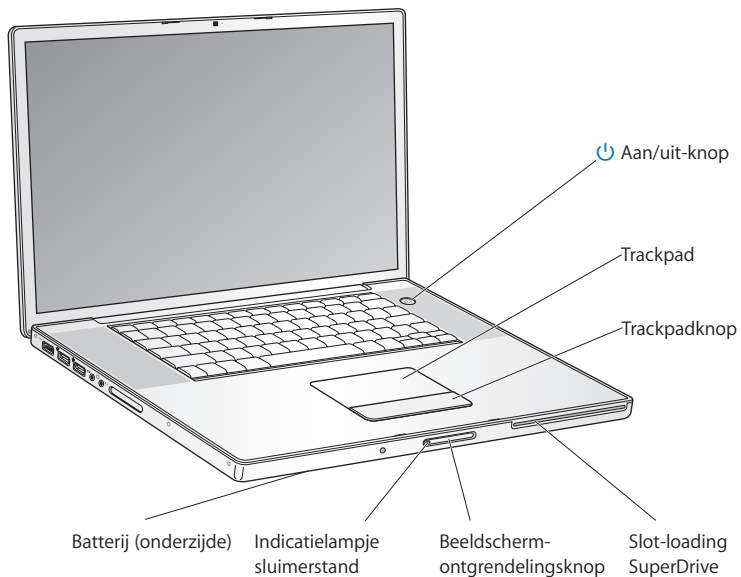
2

Alles over uw MacBook Pro

www.apple.com/nl/macosex

Mac Help  Mac OS X

De onderdelen en regelaars van de MacBook Pro





Aan/uit-knop

Hiermee zet u de MacBook Pro aan, uit of in de sluimerstand.

Trackpad en trackpadknop

U verplaatst de aanwijzer door één vinger op het trackpad te plaatsen en uw vinger vervolgens te verplaatsen. Om te scrollen, gebruikt u twee vingers en om te bladeren door documenten gebruikt u drie vingers. Tik op het trackpad om te klikken of dubbel te klikken. Om in of uit te zoomen, spreidt u uw vingers of brengt u uw vingers naar elkaar toe. Om foto's en ander materiaal te roteren, gebruikt u twee vingers.

Slot-loading SuperDrive

Met deze optische-schijfeenheid kunt u cd's en dvd's met een standaardformaat lezen en branden.

Beeldschermontgrendelingsknop

Met deze knop kunt u het beeldscherm ontgrendelen en de MacBook Pro openen.

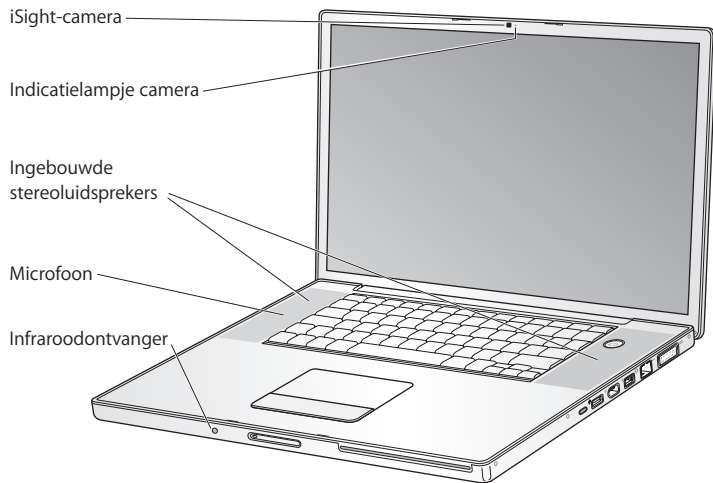
Indicatielampje sluimerstand

Een knipperend wit lampje geeft aan dat de sluimerstand van de MacBook Pro is ingeschakeld.

Batterij

U kunt de MacBook Pro op batterijstroom gebruiken als u zich niet in de buurt van een stopcontact bevindt.

Overige voorzieningen van de MacBook Pro



Ingebouwde iSight-camera

U kunt videoconferenties met andere gebruikers houden met het meegeleverde programma iChat, foto's maken met Photo Booth of bewegende beelden vastleggen met iMovie.

Indicatielampje camera

Het indicatielampje van de camera is groen wanneer de ingebouwde iSight-camera actief is.

Ingebouwde stereoluidsprekers

Hiermee wordt muziek en het geluid van films, spellen en andere multimediatekstbestanden weergegeven.

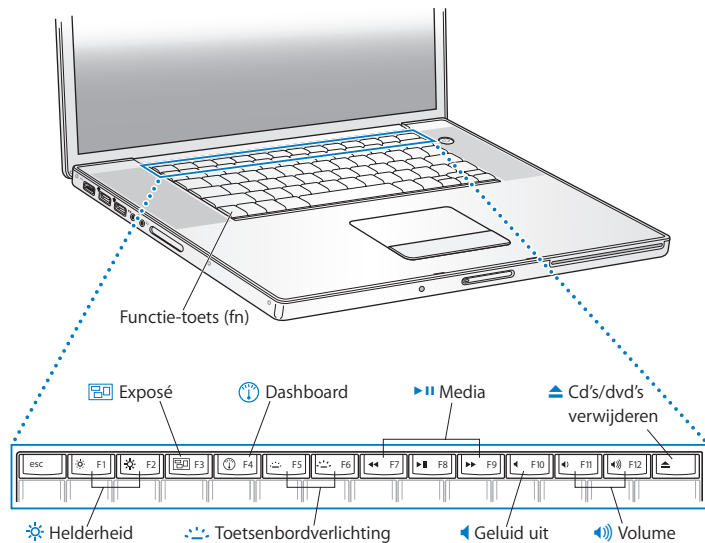
Microfoon (onder het afdekplaatje van de linkerluidspreker)

Hiermee kunt u rechtstreeks geluid vastleggen of live met anderen praten via het meegeleverde programma iChat.

Infraroodontvanger

Met een optionele Apple Remote (afzonderlijk verkrijgbaar via www.apple.com/nl/store) en de ingebouwde infraroodontvanger kunt u Front Row en Keynote op uw MacBook Pro vanaf een afstand van maximaal 9 meter bedienen.

Toetsbordfuncties van de MacBook Pro



Functietoets (fn)

Houd deze toets ingedrukt om speciale functies te activeren die aan de functietoetsen (F1 t/m F12) zijn toegewezen. Als u wilt weten hoe u speciale functies toewijst, kiest u 'Help' > 'Mac Help' in de menubalk en zoekt u op "functietoetsen".



Helderheidstoetsen (F1, F2)

Hiermee verhoogt (☼) of verlaagt (☾) u de helderheid van het MacBook Pro-beeldscherm.



Exposé-toets (F3)

Met Exposé ziet u in één oogopslag al uw geopende vensters.



Dashboard-toets (F4)

Via Dashboard hebt u toegang tot uw widgets.



Toetsen voor toetsenbordverlichting (F5, F6)

Hiermee verhoogt (☼) of verlaagt (☾) u de helderheid van de toetsenbordverlichting.



Mediatoetsen (F7, F8, F9)

Hiermee kunt u een nummer, film of diavoorstelling terugspoelen (⏮), afspelen, stopzetten (⏸) of vooruit spoelen (⏭).



Geluid uit-toets (F10)

Hiermee zet u het geluid van de ingebouwde luidsprekers en koptelefoonpoort uit.



Volumetoetsen (F11, F12)

Hiermee verhoogt (🔊) of verlaagt (🔇) u het volume van de ingebouwde luidsprekers en de koptelefoonpoort.

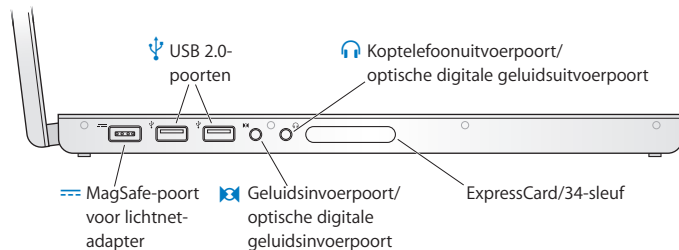


Cd/dvd-verwijderstoets

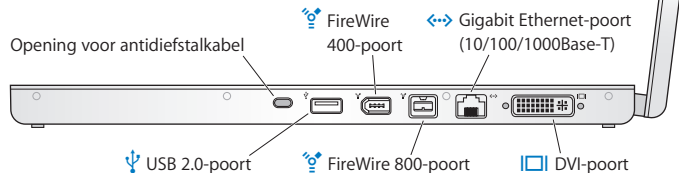
Als u deze toets ingedrukt houdt, kunt u een schijf verwijderen. U kunt een schijf ook verwijderen door het schijfsymbool op het bureaublad naar de prullenmand te slepen.

Poorten op de MacBook Pro

Linkerzijde



Rechterzijde





Poort voor MagSafe-lichtnetadapter

Hierop sluit u de meegeleverde MagSafe-lichtnetadapter van 85 W aan om de batterij van de MacBook Pro op te laden.



Snelle USB 2.0-poorten (Universal Serial Bus)

Hierop kunt u onder andere een modem, iPod, muis, toetsenbord, printer, schijfleenheid, digitale camera en joystick aansluiten. U kunt hierop ook USB 1.1-apparaten aansluiten.



Geluidsvoerpoort/optische digitale geluidsvoerpoort

Hierop kunt u een microfoon (lijnniveau) of andere digitale geluidsapparatuur aansluiten.



Koptelefoonaansluiting/uitvoerpoort voor optisch digitaal geluid

Hierop kunt u externe luidsprekers, koptelefoons of digitale geluidsapparatuur aansluiten.

ExpressCard/34-sleuf

U kunt de mogelijkheden van de MacBook Pro uitbreiden met standaard ExpressCards van 34 mm. Als u een ExpressCard wilt verwijderen, drukt u voorzichtig op de kaart om de veer te activeren. Vervolgens kunt u de kaart uit de sleuf halen.

Opening voor antidiefstalkabel

Hieraan kunt u een kabel en slot bevestigen om diefstal te voorkomen (verkrijgbaar bij de Apple Store op www.apple.com/nl/store).



Twee FireWire-poorten (FireWire 400 en FireWire 800)

Hierop kunt u snelle externe apparaten aansluiten, zoals digitale videocamera's en opslagapparaten.



Gigabit Ethernet-poort (10/100/1000Base-T)

Hierop kunt u een snel Ethernet-netwerk, een ADSL- of kabelmodem of een andere computer aansluiten. De Ethernet-poort herkent Ethernet-apparaten automatisch en vereist geen Ethernet-crossoverkabel.



DVI-poort voor aansluiting van een extern beeldscherm

Hierop kunt u een extern beeldscherm, projector of tv met een DVI-connector aansluiten, of met de meegeleverde DVI-naar-VGA-adapter een VGA-beeldscherm aansluiten.

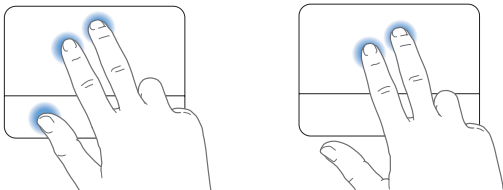
Het trackpad en toetsenbord gebruiken

U gebruikt het trackpad om de aanwijzer te verplaatsen, te scrollen, te klikken, dubbel te klikken en te slepen. Tik op het trackpad om te klikken. Hoe ver de aanwijzer op het scherm wordt verplaatst, hangt af van de snelheid waarmee u uw vinger over het trackpad beweegt. Om de aanwijzer een klein stukje te verplaatsen, beweegt u uw vinger langzaam over het trackpad. Hoe sneller u uw vinger beweegt, hoe verder de aanwijzer wordt verplaatst. Om de snelheid en andere opties voor het trackpad in te stellen, kiest u 'Apple' (🍏) > 'Systeemvoorkeuren' en klikt u achtereenvolgens op 'Toetsenbord en muis' en op 'Stuurvlak'.

Hieronder vindt u een aantal handige tips en toetscombinaties voor het gebruik van het toetsenbord en het trackpad:

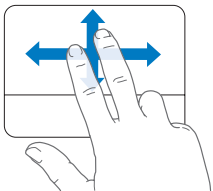
- Met *voorwaarts verwijderen* verwijdert u de tekens rechts van het invoegpunt. Met de Delete-toets verwijdert u de tekens links van het invoegpunt.
Om de tekens rechts van het invoegpunt te verwijderen, houdt u de functietoets (fn) ingedrukt terwijl u op de Delete-toets drukt.
- Met *secundair klikken of rechts klikken* kunt u commando's uit contextuele menu's kiezen.

Voor een secundaire muisklik plaatst u twee vingers op het trackpad terwijl u op het trackpad klikt. Als de functie is ingeschakeld dat u kunt klikken door op het trackpad te tikken, tikt u met twee vingers tegelijk op het trackpad.



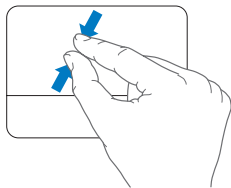
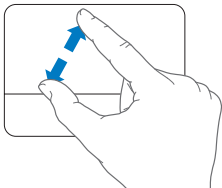
U kunt ook de Control-toets ingedrukt houden terwijl u klikt.

- *Door met twee vingers te slepen* kunt u snel naar boven, beneden of opzij scrollen in het actieve venster. Deze optie is standaard ingeschakeld.

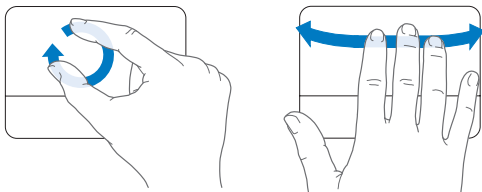


U kunt de volgende vingerbewegingen op het trackpad gebruiken in bepaalde programma's, zoals Voorvertoning en iPhoto. Voor meer informatie kiest u 'Help' > 'Mac Help' en zoekt u op "trackpad".

- *Door twee vingers naar elkaar toe te bewegen* kunt u in- of uitzoomen op bijvoorbeeld PDF-bestanden, afbeeldingen en foto's.



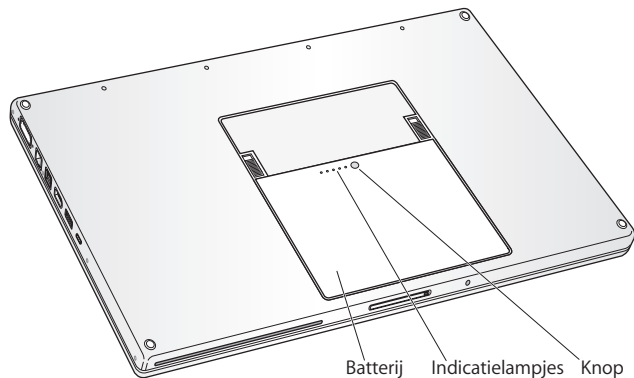
- Door met twee vingers op het trackpad te draaien kunt u bijvoorbeeld foto's en pagina's roteren.
- Door met drie vingers over het trackpad te vegen kunt u onder andere snel door documenten bladeren en naar de vorige of volgende foto gaan.




De batterij van de MacBook Pro gebruiken

Als de MagSafe-lichtnetadapter niet is aangesloten, wordt de MacBook Pro door de batterij van stroom voorzien. De gebruiksduur van de batterij van de MacBook Pro varieert, afhankelijk van de programma's die u gebruikt en de externe apparaten die op de MacBook Pro zijn aangesloten. Wanneer u bepaalde voorzieningen uitschakelt, zoals AirPort Extreme of de draadloze Bluetooth®-technologie, gaat de batterij langer mee. De meeste systeemvoorkeuren zijn standaard zo ingesteld om de gebruiksduur van de batterij te optimaliseren.

Aan de indicatielampjes op de batterij kunt u zien hoe vol de batterij nog is. Als u op het knopje naast de lampjes drukt, geeft het aantal oplichtende lampjes de lading van de batterij aan. U kunt de batterijlading controleren als de batterij zich in de MacBook Pro bevindt of als de batterij is verwijderd.



Belangrijk: Als nog maar één lampje brandt, is de batterij zo goed als leeg. Als er geen lampjes branden, is de batterij helemaal leeg en start de MacBook Pro niet op, tenzij u de lichtnetadapter hebt aangesloten. Sluit de lichtnetadapter aan zodat de batterij wordt opgeladen of vervang de lege batterij door een volledig opgeladen batterij. (Zie pagina 48.)

U kunt de batterijlading ook controleren via het batterijstatussymbool () in de menubalk. Het weergegeven laadniveau van de batterij is gebaseerd op de hoeveelheid stroom die nog over is in de batterij in combinatie met de toepassingen, randapparaten en systeeminstellingen die u gebruikt. Om de gebruiksduur van de batterij te verhogen, stopt u programma's en koppelt u de randapparaten los die u niet gebruikt. Pas ook de instellingen in het paneel 'Energiestand' in Systeemvoorkeuren aan. Voor meer informatie over het maximaliseren van de gebruiksduur van de batterij gaat u naar www.apple.com/nl/batteries/notebooks.html.

De batterij opladen

Als u de lichtnetadapter aansluit die u bij uw MacBook Pro hebt ontvangen, wordt de batterij opgeladen, ongeacht of de computer is ingeschakeld, is uitgeschakeld of in de sluimerstand staat. De batterij wordt echter het snelst opgeladen als de computer is uitgeschakeld of in de sluimerstand staat.

Antwoord op uw vragen

Meer informatie over het gebruik van de MacBook Pro vindt u in Mac Help op de computer en op het internet op www.apple.com/nl/support/macbookpro.

Mac Help gebruiken

- 1 Klik op het Finder-symbool in het Dock (de symbolenbalk langs de rand van het scherm).



- 2 Klik op het Help-menu in de menubalk en ga op een van de volgende manieren te werk:
 - a Typ een of meerdere zoektermen in het zoekveld en kies vervolgens een onderwerp in de lijst. U kunt ook op 'Toon alle resultaten' klikken om alle onderwerpen weer te geven.
 - b Kies 'Mac Help' om het Mac Help-venster te openen. Hierin kunt u op een koppeling klikken of een of meerdere zoektermen opgeven.

Meer informatie

Hieronder leest u waar u meer informatie over het gebruik van de MacBook Pro vindt.

Informatie over	Zie
Geheugen installeren	Hoofdstuk 3, "Het geheugen uitbreiden", op pagina 39.
Problemen met uw MacBook Pro oplossen	Hoofdstuk 4, "Problemen oplossen", op pagina 51.
Service en ondersteuning voor uw MacBook Pro	"Meer informatie over service en ondersteuning" op pagina 64. U kunt ook de ondersteuningswebsite van Apple raadplegen op www.apple.com/nl/support/macbookpro .
Werken met Mac OS X	De Mac OS X-website op www.apple.com/nl/macosex . U kunt ook Mac Help openen en zoeken op "Mac OS X".
Overstappen van een pc naar een Mac	De webpagina 'How to move to Mac' op www.apple.com/nl/getamac/movetomac .
Werken met iLife '08-programma's	De iLife-website op www.apple.com/nl/ilife . U kunt ook een iLife '08-programma openen, de Help bij het programma openen en vervolgens een of meerdere zoektermen in het zoekveld typen.
Systeemvoorkeuren wijzigen	Systeemvoorkeuren door 'Apple' (🍏) > 'Systeemvoorkeuren' te kiezen. U kunt ook zoeken op "systeemvoorkeuren" in Mac Help.
Werken met het trackpad	Mac Help; zoek op "trackpad". U kunt ook Systeemvoorkeuren openen en achtereenvolgens op "Toetsenbord en muis" en "Stuurvlak" klikken.
Werken met de iSight-camera	Mac Help; zoek op "iSight".
Werken met de draadloze AirPort Extreme-technologie	De AirPort-ondersteuningspagina op www.apple.com/nl/support/airport . U kunt ook Mac Help openen en zoeken op "AirPort".

Informatie over	Zie
Werken met de draadloze Bluetooth-technologie	De Bluetooth-ondersteuningspagina op www.apple.com/nl/support/bluetooth . U kunt ook het programma Bluetooth-bestandsuitwisseling openen (in /Programma's/Hulpprogramma's) en vervolgens 'Help' > 'Bluetooth Help' kiezen.
Onderhoud van de batterij	Mac Help; zoek op "batterij".
Een printer aansluiten	Mac Help; zoek op "afdrukken".
FireWire- en USB-aansluitingen	Mac Help; zoek op "USB" of "FireWire".
Verbinding met het internet maken	Mac Help; zoek op "internet".
Een extern beeldscherm aansluiten	Mac Help; zoek op "beeldschermpoort".
Apple Remote (afzonderlijk verkrijgbaar via www.apple.com/nl/store)	Mac Help; zoek op "afstandsbediening".
Front Row	Mac Help; zoek op "Front Row".
Een cd of dvd branden	Mac Help; zoek op "schijf branden".
Specificaties	De pagina met specificaties op www.apple.com/nl/support/specs . U kunt ook Systeemprofiel openen door in de menubalk 'Apple' () > 'Over deze Mac' te kiezen en vervolgens op 'Meer info' te klikken.

Informatie over	Zie
Nieuws van Apple, gratis downloads en een overzicht van beschikbare software en hardware	De website van Apple op www.apple.com/nl .
Instructies, technische ondersteuning en handleidingen voor Apple producten	De ondersteuningswebsite van Apple op www.apple.com/nl/support .

3

Het geheugen uitbreiden

www.apple.com/nl/store

Mac Help  RAM

Dit hoofdstuk bevat informatie over en instructies voor de installatie van extra geheugen en het verwijderen en terugplaatsen van de batterij in de MacBook Pro.

De computer heeft twee geheugensleuven, die toegankelijk zijn als u het afdekplaatje van het geheugen in de batterijhouder verwijdert. In de MacBook Pro is minimaal 2 GB DDR2 (Double Data Rate) SDRAM-geheugen (Synchronous Dynamic Random-Access Memory) van 667 MHz geïnstalleerd. Beide geheugensleuven kunnen een SDRAM-module bevatten die voldoet aan de volgende specificaties:

- DDR SO-DIMM-formaat (Small Outline Dual Inline Memory Module)
- 1,25 inch of kleiner
- 1 GB of 2 GB
- 200-pens-module
- PC2-5300 DDR2 667-MHz RAM

U kunt twee geheugenmodules van 2 GB toevoegen voor maximaal 4 GB geheugen.

WAARSCHUWING: Het wordt aanbevolen de installatie van extra geheugen uit te laten voeren door een door Apple erkende technicus. In het bij de computer geleverde boekje over service en ondersteuning door Apple leest u hoe u contact met Apple opneemt. Eventuele schade die ontstaat doordat u de installatie zelf uitvoert, valt niet onder de garantie op de computer.

Extra geheugen installeren

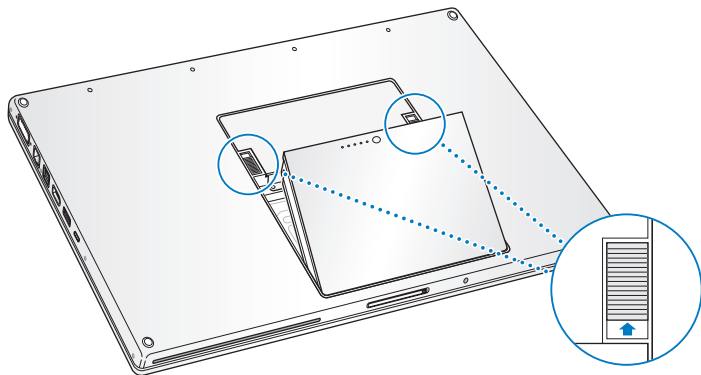
Om geheugen te kunnen installeren, moet u de batterij verwijderen en na de installatie terugplaatsen. Hieronder volgen instructies voor het verwijderen van de batterij, het toevoegen van geheugen en het terugplaatsen van de batterij.

Stap 1: de batterij verwijderen

- 1 Zet de MacBook Pro uit. Koppel de lichtnetadapter, Ethernet-kabel en eventuele andere kabels die op de MacBook Pro zijn aangesloten los om schade aan de computer te voorkomen.

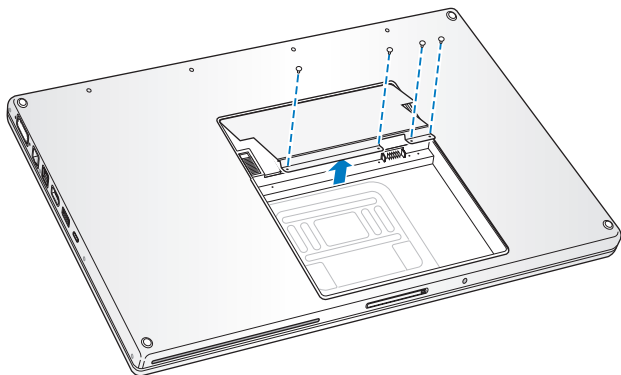
WAARSCHUWING: De interne onderdelen van de MacBook Pro kunnen warm zijn. Als u de MacBook Pro kort tevoren hebt gebruikt, wacht u na het uitzetten van de computer tien minuten, zodat de interne onderdelen van de computer kunnen afkoelen. Ga voorzichtig om met de batterij. Lees de veiligheidsinformatie over de batterij op pagina 70.

- 2 Draai de MacBook Pro om en kijk waar de vergrendelingen aan weerszijden van de batterij zich bevinden. Schuif beide vergrendelingen omhoog. De batterij komt iets omhoog. Haal de batterij uit de computer.

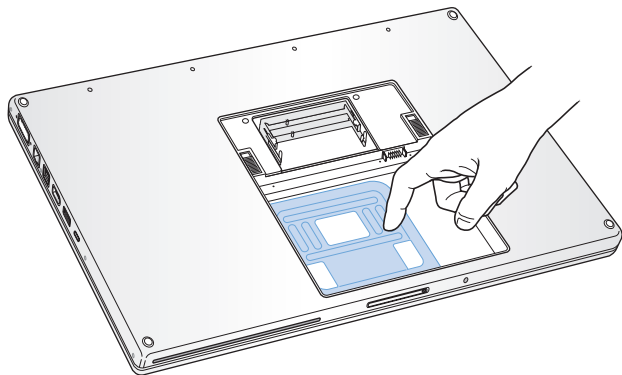


Stap 2: geheugen installeren

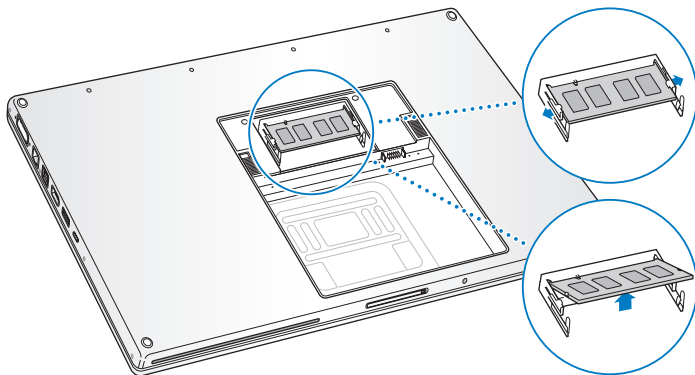
- 1 Draai met behulp van een kruiskopschroevendraaier (nr. 00) de schroeven van het afdekplaatje van het geheugen los en verwijder het uit de batterijhouder van de computer.



- 2 Raak één van de metalen onderdelen in de computer aan om eventuele statische elektriciteit te ontladen.

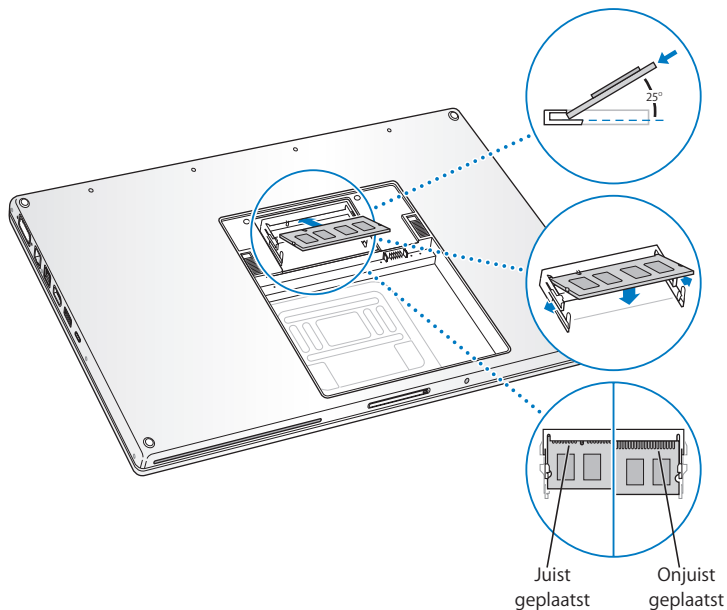


- 3 Als u een geheugenkaart wilt vervangen die al in de sleuf is geïnstalleerd, duwt u de vergrendelingsschuijfjes in de sleuf uit de uitsparingen in de geheugenkaart. De kaart komt iets omhoog. Til de geheugenkaart in een hoek van vijftig graden omhoog en trek de kaart vervolgens voorzichtig uit de geheugensleuf.



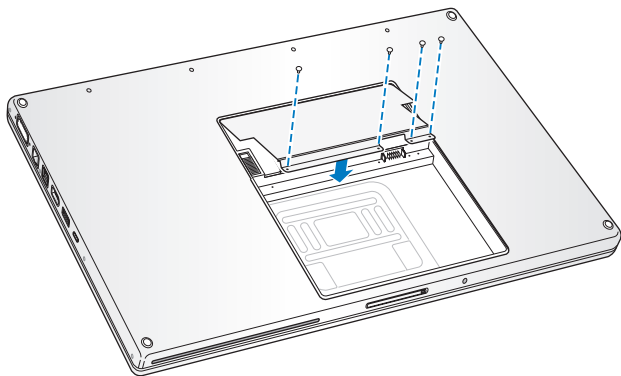
- 4 Plaats de nieuwe geheugenkaart in een hoek van vijftig graden in de geheugensleuf. Houd de uitsparing in de geheugenkaart op dezelfde hoogte als het uitsteeksel in de geheugensleuf en schuif de kaart in de sleuf totdat de goudkleurige rand nauwelijks meer zichtbaar is. Duw vervolgens de geheugenkaart in de geheugensleuf. Mogelijk voelt u hierbij enige weerstand.

- 5 Duw de vergrendelingsschuijfjes in de geheugensleuf voorzichtig uit de uitsparingen en duw de geheugenkaart omlaag totdat de kaart aan beide zijden vastklikt.



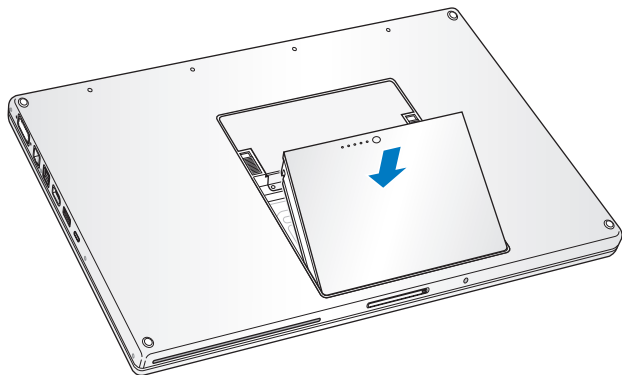
Opmerking: installeer de geheugenkaart volgens bovenstaande illustratie; zorg ervoor dat de gouden contactpunten bijna volledig in de connector steken.

- 6 Installeer extra geheugen in de tweede sleuf.
- 7 Plaats het afdekplaatje van het geheugen weer terug en controleer of het vlak ligt voordat u de schroeven weer aandraait.



Stap 3: de batterij terugplaatsen

- 1 Plaats de onderkant van de batterij in de batterijhouder. Duw de bovenkant van de batterij voorzichtig naar beneden totdat de batterijvergrendeling vastklikt.



- 2 Sluit de lichtnetadapter en alle andere kabels weer aan.

Controleren of de MacBook Pro het nieuwe geheugen herkent

Nadat u extra geheugen in de MacBook Pro hebt geïnstalleerd, moet u controleren of de computer het nieuwe geheugen herkent.

Controleren hoeveel geheugen in de computer is geïnstalleerd

- 1 Start de MacBook Pro op.
- 2 Wanneer het bureaublad van Mac OS X wordt weergegeven, kiest u in de menubalk 'Apple' (🍏) en vervolgens 'Over deze Mac'.

De totale hoeveelheid geheugen omvat de hoeveelheid geheugen die in de computer was geïnstalleerd toen u deze kocht plus de hoeveelheid geheugen die u er zelf aan hebt toegevoegd. Voor een gedetailleerd overzicht van het geheugen dat in de computer is geïnstalleerd, opent u Systeemprofiel door op de knop 'Meer info' te klikken en vervolgens op 'Geheugen' te klikken.

Als de MacBook Pro het geheugen niet herkent of niet juist opstart, controleert u of het door u geïnstalleerde geheugen compatibel is met de MacBook Pro en of het geheugen op de juiste manier is geïnstalleerd door het geheugen opnieuw te plaatsen.

4

Problemen oplossen

www.apple.com/nl/support

Mac Help  help

Het kan voorkomen dat u problemen ondervindt tijdens het gebruik van de MacBook Pro. Dit hoofdstuk bevat oplossingen voor problemen die zich kunnen voordoen. In Mac Help en op de ondersteuningswebsite van de MacBook Pro op www.apple.com/nl/support/macbookpro vindt u meer informatie over het oplossen van problemen.

In de meeste gevallen zijn problemen met de MacBook Pro snel en eenvoudig op te lossen. Ga na wat zich voorafgaand aan het probleem heeft voorgedaan. Om een duidelijk overzicht van de eventuele oorzaken te krijgen, is het handig om op papier te zetten welke handelingen u hebt uitgevoerd voordat het probleem optrad. Noteer:

- Met welke programma's u werkte toen het probleem optrad (problemen die zich alleen voordoen wanneer u met een bepaald programma werkt, kunnen erop wijzen dat het programma niet compatibel is met de Mac OS-versie die op de computer is geïnstalleerd)
- Welke nieuwe software u hebt geïnstalleerd, met name software die mogelijk onderdelen aan de Systeemmap heeft toegevoegd
- Welke nieuwe hardware u hebt geïnstalleerd, zoals extra geheugen of een randapparaat

Problemen die het gebruik van de MacBook Pro verhinderen

De MacBook Pro reageert niet of de aanwijzer kan niet worden verplaatst

Soms lijkt het alsof een programma op het scherm blijft hangen. Dit komt echter maar zelden voor. In Mac OS X kunt u een vastgelopen programma stoppen zonder dat u de computer opnieuw hoeft op te starten.

Een programma geforceerd stoppen

- 1 Druk op Command (⌘) + Option (⌥) + Esc of kies 'Apple' (🍏) > 'Forceer stop' in de menubalk.

In het venster 'Programma's geforceerd stoppen' dat verschijnt, is het desbetreffende programma al geselecteerd.

- 2 Klik op 'Forceer stop'.

Het programma wordt gestopt, terwijl alle andere programma's geopend blijven.

Indien nodig kunt u vanuit dit venster de Finder ook opnieuw starten.

Sla uw werk in alle openstaande programma's op en start de computer opnieuw op om te controleren of het probleem volledig is opgelost.

Als het probleem zich regelmatig voordoet, kiest u in de menubalk 'Help' > 'Mac Help'. Zoek op "vastlopen" voor meer informatie wanneer de computer vastloopt of niet meer reageert.

Als het probleem zich alleen bij een bepaald programma voordoet, informeert u bij de fabrikant van het programma of het compatibel is met de computer. Raadpleeg de website www.apple.com/nl/guide voor ondersteuning en informatie over de software die bij de MacBook Pro is geleverd.

Als u zeker weet dat het programma compatibel is, moet u mogelijk de systeemsoftware opnieuw installeren. Zie "De bij de MacBook Pro geleverde software opnieuw installeren" op pagina 62 voor meer informatie.

De MacBook Pro loopt vast tijdens het opstarten, er verschijnt een knipperend vraagteken op het scherm of het beeldscherm is zwart terwijl het indicatielampje van de sluimerstand continu brandt (sluimerstand inactief)

Het knipperende vraagteken geeft meestal aan dat er geen systeemsoftware kan worden gevonden op de harde schijf van de computer of op andere schijven die op de computer zijn aangesloten.

- Wacht enkele seconden. Als de computer vervolgens niet opstart, schakelt u de computer uit door de aan/uit-knop (⏻) acht à tien seconden ingedrukt te houden. Koppel alle externe randapparatuur los en probeer de computer opnieuw op te starten door op de aan/uit-knop te drukken (⏻) terwijl u de Option-toets (⌥) ingedrukt houdt. Tijdens de opstartprocedure klikt u op het symbool van de harde schijf en vervolgens op de pijl naar rechts. Nadat de computer is opgestart, opent u Systeemvoorkeuren en klikt u op 'Opstartschijf'. Selecteer een Mac OS X-systeemmap op de harde schijf.
- Als dit niet helpt, probeert u de schijf te repareren met Schijfhelpprogramma.
 - Plaats de schijf *Mac OS X Install Disc 1* in de schijfeenheid van de computer.
 - Start de computer opnieuw op en houd tijdens het opstarten de C-toets ingedrukt.
 - Kies in de menubalk 'Installatieprogramma' en vervolgens 'Open Schijfhelpprogramma'. Als Schijfhelpprogramma wordt geopend, volgt u de instructies in het paneel 'Schijf-EHBO' om te zien of Schijfhelpprogramma de schijf kan herstellen.

Als dit niet helpt, moet u mogelijk de systeemsoftware opnieuw installeren.

Zie "De bij de MacBook Pro geleverde software opnieuw installeren" op pagina 62 voor meer informatie.

U kunt de MacBook Pro niet inschakelen of opnieuw opstarten

Probeer de volgende oplossingen, in de opgegeven volgorde, totdat de computer opstart.

- Controleer of de lichtnetadapter op de computer en een werkend stopcontact is aangesloten. Zorg ervoor dat u de MagSafe-lichtnetadapter van 85 W gebruikt die u bij de MacBook Pro hebt ontvangen. Als de lichtnetadapter niet meer oplaadt en het indicatielampje op de connector van de MagSafe niet gaat branden wanneer u het netsnoer aansluit, haalt u het netsnoer uit het stopcontact en sluit u het opnieuw aan of probeert u een ander stopcontact.
- Controleer of de batterij moet worden opgeladen. Druk op het knopje op de batterij. De indicatielampjes (maximaal vier) geven de batterijlading weer. Als één lampje knippert, sluit u de lichtnetadapter aan om de batterij op te laden. Zorg er tenminste voor dat dit indicatielampje continu brandt.
- Als het probleem niet is verholpen, herstelt u de Power Manager van de MacBook Pro door de lichtnetadapter los te koppelen, de batterij te verwijderen en de aan/uit-knop (⏻) ten minste vijf seconden ingedrukt te houden.
- Als u onlangs extra geheugen hebt geïnstalleerd, controleert u of dit op de juiste manier is geïnstalleerd en of het geschikt is voor de computer. Probeer de computer op te starten door het geheugen te verwijderen en het oude geheugen opnieuw te installeren (zie “Extra geheugen installeren” op pagina 41).
- Druk op de aan/uit-knop (⏻) en houd direct daarna de toetsen Command (⌘), Option (⌥), P en R gelijktijdig ingedrukt totdat u het opstartgeluid voor de tweede keer hoort om het PRAM (parameter-RAM) opnieuw in te stellen.

- Als het nog steeds niet lukt om de MacBook Pro op te starten, raadpleegt u het gedeelte “Meer informatie over service en ondersteuning” op pagina 64 voor informatie over service en ondersteuning door Apple.

Het beeldscherm wordt zwart of de MacBook Pro loopt vast

Probeer de MacBook Pro opnieuw op te starten.

- 1 Koppel alle op de MacBook Pro aangesloten apparaten los, behalve de lichtnetadapter.
- 2 Druk op de aan/uit-knop (⏻) om het systeem opnieuw op te starten.
- 3 Zorg ervoor dat de batterijlading ten minste tien procent is voordat u externe hardware aansluit en weer verdergaat met uw werk.

Als u wilt zien hoe ver de batterij is opgeladen, klikt u op het batterijstatussymbool (🔋) in de menubalk.

Ook is het mogelijk dat het beeldscherm donkerder wordt als er opties zijn ingesteld om het stroomverbruik van de batterij te beperken.

U bent uw wachtwoord vergeten

U kunt het beheerderswachtwoord en de wachtwoorden van alle andere accounts opnieuw instellen.

- 1 Plaats de schijf *Mac OS X Install Disc*. Start vervolgens de computer opnieuw op en houd tijdens het opstarten de C-toets ingedrukt.
- 2 Kies in de menubalk 'Hulpprogramma's' > 'Stel wachtwoord opnieuw in' en volg de instructies op het scherm.

U kunt een schijf niet verwijderen

- Stop de programma's of bestanden die gebruikmaken van de schijf en probeer het opnieuw. Als dit niet werkt, start u de computer opnieuw op terwijl u de knop van het trackpad ingedrukt houdt.

Apple Hardware Test gebruiken

Als u vermoedt dat een probleem te maken heeft met de hardware van de MacBook Pro, kunt u het programma Apple Hardware Test gebruiken om te bepalen of er zich een probleem voordoet met een van de onderdelen van de computer, zoals het geheugen of de processor.

Apple Hardware Test gebruiken

- 1 Koppel alle externe apparaten van de computer los, behalve de lichtnetadapter. Als er een Ethernet-kabel is aangesloten, koppelt u deze los.
- 2 Start de computer opnieuw op en houd tijdens het opstarten de D-toets ingedrukt.
- 3 Selecteer in het venster van Apple Hardware Test dat verschijnt de gewenste taal.
- 4 Druk op de Return-toets of klik op de pijl naar rechts.
- 5 Volg de instructies op het scherm wanneer het hoofdvenster van Apple Hardware Test verschijnt (na circa 45 seconden).
- 6 Als Apple Hardware Test een probleem vindt, wordt een foutcode weergegeven. Noteer deze foutcode voordat u verdere ondersteuning zoekt. Als Apple Hardware Test geen hardwareprobleem vindt, heeft het probleem mogelijk met de software te maken.

Raadpleeg het bestand 'Apple Hardware Test LeesMij' op de schijf *Mac OS X Install Disc 1* voor meer informatie over Apple Hardware Test.

Problemen met de internetverbinding

Met behulp van de configuratie-assistent die op de MacBook Pro is geïnstalleerd, kunt u de internetverbinding stapsgewijs configureren. Open Systeemvoorkeuren en klik op 'Netwerk'. Klik op de knop 'Help' om de netwerkconfiguratie-assistent te openen.

Als er zich problemen met de internetverbinding voordoen, kunt u de stappen in het onderstaande gedeelte uitvoeren die van toepassing zijn op uw verbindingsmethode of Diagnostische netwerkinfo gebruiken.

Diagnostische netwerkinfo gebruiken

- 1 Kies 'Apple' (🍏) > 'Systeemvoorkeuren'.
- 2 Klik op 'Netwerk' en vervolgens op 'Help'.
- 3 Klik op 'Diagnostische info' om Diagnostische netwerkinfo te openen.
- 4 Volg de instructies op het scherm.

Als u het probleem niet kunt oplossen met Diagnostische netwerkinfo, is er mogelijk een probleem met de internetaanbieder waarmee u verbinding probeert te maken, met een extern apparaat dat u gebruikt voor verbindingen met uw internetaanbieder, of met de server die u probeert te bereiken. U kunt de volgende stappen uitvoeren.

Internetverbindingen via een ADSL-modem, kabelmodem of LAN

U moet controleren of alle modemkabels goed vastzitten, inclusief het netsnoer, de kabel van de modem naar de computer en de kabel van de modem naar de telefoonaansluiting. Controleer ook of de kabels en de voedingen van Ethernet-hubs en -routers goed zijn aangesloten.

De modem uit- en aanzetten en de modemhardware opnieuw instellen

Schakel de ADSL- of kabelmodem uit en schakel het apparaat vervolgens na een paar minuten weer in. Sommige internetaanbieders bevelen aan om hierbij het netsnoer van de modem uit het stopcontact te halen. Als de modem een resetknop heeft, kunt u de modem hiermee vóór of na het in- en uitschakelen opnieuw instellen.

Belangrijk: Instructies die betrekking hebben op modems zijn niet van toepassing als u gebruikmaakt van een LAN. In tegenstelling tot gebruikers van een kabel- of ADSL-modem beschikken gebruikers van een LAN in veel gevallen over hubs, switches, routers en andere verbindingapparatuur. LAN-gebruikers moeten contact opnemen met hun netwerkbeheerder in plaats van met de internetaanbieder.

PPPoE-verbindingen

Als u geen verbinding met uw internetaanbieder kunt maken via PPPoE (Point to Point Protocol over Ethernet), controleert u of u de juiste gegevens hebt opgegeven in het paneel 'Netwerk' in Systeemvoorkeuren.

De instellingen in het paneel 'Netwerk' controleren

- 1 Kies 'Apple' (🍏) > 'Systeemvoorkeuren'.
- 2 Klik op 'Netwerk'.
- 3 Klik op de knop met het plusteken onder de lijst met netwerkverbindingen en kies 'PPPoE' uit het venstermenu 'Interface'.
- 4 Kies een interface voor de PPPoE-voorziening uit het venstermenu 'Ethernet'. Kies 'Ethernet' als u verbinding wilt maken met een bekabeld netwerk of 'AirPort' als u verbinding wilt maken met een draadloos netwerk.

- 5 Geef de informatie op die u van uw internetaanbieder hebt ontvangen, zoals de accountnaam, het wachtwoord en de naam van de PPPoE-voorziening (indien noodzakelijk).
- 6 Klik op 'Pas toe' om de instellingen te activeren.

Netwerkverbindingen

Controleer of de Ethernet-kabel is aangesloten op de MacBook Pro en op de netwerkaansluiting. Controleer ook of de kabels en de voedingen van de Ethernet-hubs en -routers goed zijn aangesloten.

Als twee of meer computers gebruikmaken van dezelfde internetverbinding, moet u controleren of het netwerk correct is geconfigureerd. Hiervoor moet u weten of uw internetaanbieder één of meerdere (één voor elke computer) IP-adressen verstrekt.

Als u slechts één IP-adres hebt, moet u een router hebben die het delen van één IP-adres door meerdere computers mogelijk maakt. Dit wordt wel NAT (Network Address Translation) of "IP masquerading" genoemd. Raadpleeg voor informatie over de configuratie de documentatie die bij de router is geleverd of neem contact op met degene die het netwerk heeft geconfigureerd. Met een AirPort-basisstation kunt u één IP-adres delen met meerdere computers. Raadpleeg Mac Help of de AirPort Extreme-website van Apple op www.apple.com/nl/support/airport voor meer informatie over het gebruik van een AirPort-basisstation.

Als u het probleem met behulp van de bovengenoemde stappen niet kunt oplossen, neemt u contact op met uw internetaanbieder of de netwerkbeheerder.

Problemen met de draadloze communicatie via AirPort Extreme

Als u problemen ondervindt met AirPort Extreme, kunt u het volgende doen:

- Controleer of de computer of het netwerk waarmee u een verbinding tot stand wilt brengen, actief is en over een basisstation beschikt.
- Controleer of u de software op de juiste manier hebt geconfigureerd volgens de instructies die u bij het basisstation of toegangspunt hebt ontvangen.
- Zorg ervoor dat u zich binnen het bereik van het basisstation van de andere computer of het netwerk bevindt. Elektronische apparaten of metalen voorwerpen kunnen interferentie veroorzaken met draadloze communicatie, waardoor het bereik kan afnemen. De ontvangst wordt soms beter wanneer de computer wordt verplaatst of gedraaid.
- Controleer het AirPort-statussymbool (📶) in de menubalk. De signaalsterkte wordt aangegeven met maximaal vier balkjes. Als geen enkel balkje zwart is, verplaatst u de computer.
- Raadpleeg AirPort Help (kies in de menubalk 'Help' > 'Mac Help' en kies vervolgens 'Bibliotheek' > 'AirPort Help'), of raadpleeg de handleiding bij het draadloze apparaat voor meer informatie.

De software van de computer up-to-date houden

Als u verbinding met het internet maakt, kunt u de meest recente gratis software-updates, besturingsbestanden en andere Apple uitbreidingen automatisch downloaden en installeren.

Wanneer u verbinding met het internet hebt, zoekt Software-update naar updates voor de computer. U kunt echter ook een schema instellen, zodat de MacBook Pro regelmatig naar updates zoekt en deze automatisch worden gedownload en geïnstalleerd.

Zoeken naar software-updates

- 1 Kies 'Apple' (🍏) > 'Systeemvoorkeuren'.
- 2 Klik op 'Software-update' en volg de instructies op het scherm.
 - Zoek in Mac Help op “software-update” als u meer wilt weten over updates.
 - Ga naar www.apple.com/nl/macosex voor de meest recente informatie over Mac OS X.

De bij de MacBook Pro geleverde software opnieuw installeren

Met de software-installatieschijven die bij de computer zijn geleverd kunt u Mac OS X en de meegeleverde programma's opnieuw installeren.

Belangrijk: Het wordt aanbevolen om een reservekopie van de gegevens op de harde schijf te maken voordat u software opnieuw installeert. Apple is niet verantwoordelijk voor gegevens die verloren zijn gegaan.

Mac OS X installeren

Mac OS X installeren

- 1 Maak een reservekopie van alle belangrijke bestanden.

Met de optie 'Wis en installeer' wist u de harde schijf. U moet daarom een reservekopie van alle belangrijke bestanden maken voordat u Mac OS X en andere programma's installeert.
- 2 Zorg ervoor dat de lichtnetadapter is aangesloten op de computer en op het stopcontact.

- 3 Plaats de schijf *Mac OS X Install Disc 1* die bij de computer is geleverd.
- 4 Klik dubbel op 'Install Mac OS X and Bundled Software'. Als u alleen de programma's wilt installeren die bij de computer zijn geleverd, klikt u dubbel op 'Install Bundled Software Only'.

Opmerking: als u iCal, iChat, iSync, iTunes, Safari en de iLife-programma's wilt installeren, klikt u dubbel op 'Install Mac OS X and Bundled Software'.

- 5 Volg de instructies op het scherm. Selecteer de doelschijf voor de installatie en volg de instructies op het scherm. Mogelijk wordt de computer opnieuw opgestart en moet u de volgende Mac OS X-installatieschijf plaatsen.

Opmerking: als u de oorspronkelijke, in de fabriek op de computer geïnstalleerde versie van Mac OS X wilt herstellen, klikt u in het paneel 'Doelvolume selecteren' van het installatieprogramma op 'Opties' en selecteert u vervolgens de optie 'Wis en installeer'.

Meer informatie over service en ondersteuning

De MacBook Pro heeft geen onderdelen die u zelf kunt vervangen, met uitzondering van het geheugen. Als aan de MacBook Pro onderhoud moet worden uitgevoerd, brengt u de computer naar een door Apple erkende serviceaanbieder of neemt u contact op met Apple. Meer informatie over de MacBook Pro is beschikbaar op het internet, en via Mac Help, Systeemprofiel en Apple Hardware Test.

Informatie op het internet

Raadpleeg www.apple.com/nl/support voor informatie over service en ondersteuning via het internet. Kies uw land uit het venstermenu. U kunt de AppleCare Knowledge Base doorzoeken, software-updates zoeken en adviezen vinden op de discussieforums van Apple.

Help

In Mac Help kunt u vaak antwoorden op uw vragen vinden, plus instructies en informatie over het oplossen van problemen. Om Mac Help te openen, kiest u 'Help' > 'Mac Help'.

Systeemprofiel

Via Systeemprofiel kunt u informatie over uw MacBook Pro opvragen. U vindt onder andere informatie over de hardware en software, het serienummer, de versie van het besturingssysteem en hoeveel geheugen in de computer is geïnstalleerd. Om Systeemprofiel te openen, kiest u 'Apple' (🍏) > 'Over deze Mac' in de menubalk en klikt u op 'Meer info'.

Service en ondersteuning via AppleCare

Bij uw MacBook Pro krijgt u negentig dagen technische ondersteuning en één jaar garantie voor hardwarereparaties bij een door Apple erkend reparatiecentrum, zoals een erkende serviceaanbieder (AASP). U kunt deze garantie uitbreiden met het AppleCare Protection Plan. Raadpleeg voor informatie de website www.apple.com/nl/support/products of ga naar de website van uw land (zie tabel verderop).

Als u hulp nodig hebt, kan een medewerker van AppleCare u telefonisch terzijde staan bij het installeren en openen van programma's en het oplossen van veelvoorkomende problemen. Neem contact op met een ondersteuningscentrum in uw omgeving. (Ondersteuning gedurende de eerste 90 dagen is gratis.) Zorg dat u de aankoopdatum en het serienummer van uw MacBook Pro bij de hand hebt als u belt.

Opmerking: De negentig dagen gratis telefonische ondersteuning gaan in op de dag van aankoop. Aan deze ondersteuning zijn mogelijk telefoonkosten verbonden.

Land	Telefoonnummer	Website
België (Vlaams)	+32 070 700 772	www.apple.com/benl/support
Denemarken	+45 70 10 20 07	www.apple.com/dk/support
Finland	+358 0800 96 162	www.apple.com/fi/support
Nederland	+31 0900 7777 703	www.apple.com/nl/support
Noorwegen	+47 815 00 158	www.apple.com/no/support
Zweden	+46 0771 199 519	www.apple.com/se/support

Telefoonnummers kunnen tussentijds worden gewijzigd en er kunnen lokale en internationale beltarieven van toepassing zijn. Een volledige lijst is beschikbaar op deze website:

www.apple.com/contact/phone_contacts.html

De locatie van het serienummer van de computer

U kunt het serienummer van de computer op een van de volgende manieren achterhalen:

- Kies in de menubalk 'Apple' (🍏) en vervolgens 'Over deze Mac'. Klik op het versienummer onder de woorden 'Mac OS X' om achtereenvolgens het Mac OS X-versienummer, de buildversie en het serienummer van de computer weer te geven.
- Klik op het Finder-symbool en open Systeemprofiel (in /Programma's/ Hulpprogramma's). Klik in het paneel 'Inhoud' op 'Hardware'.
- Verwijder de batterij. Het serienummer van de MacBook Pro bevindt zich in de batterijhouder. Zie pagina 41 voor meer informatie over het verwijderen van de batterij.

5

Belangrijke informatie

www.apple.com/nl/environment

Mac Help  ergonomie

Volg voor uw eigen veiligheid en ter bescherming van de apparatuur deze aanwijzingen voor het schoonmaken van de MacBook Pro en het omgaan met de computer. Zorg dat u deze informatie altijd binnen handbereik hebt.

Belangrijke veiligheidsinformatie

WAARSCHUWING: het negeren van deze veiligheidsinstructies kan brand, elektrische schokken of andere verwondingen of schade tot gevolg hebben.

Omgaan met de computer Plaats de MacBook Pro op een stabiel werkoppervlak en zorg ervoor dat er voldoende lucht onder en rond de computer kan stromen. Gebruik de MacBook Pro niet wanneer deze op een kussen of ander zacht materiaal staat. Hierdoor kunnen de ventilatieopeningen worden geblokkeerd. Leg nooit iets op het toetsenbord als u de MacBook Pro gebruikt. Duw geen voorwerpen in de ventilatieopeningen.

De onderkant van de MacBook Pro kan erg warm worden bij normaal gebruik. Als u de MacBook Pro op uw schoot hebt en de computer te warm wordt, moet u de MacBook Pro op een stabiel werkoppervlak zetten.

Water en vochtige locaties Plaats geen dranken naast of op de MacBook Pro en vermijd locaties waar het risico bestaat dat er vocht in de computer komt, zoals in de buurt van wastafels, baden, douchecellen, enzovoort. Gebruik de MacBook Pro niet onder vochtige weersomstandigheden, zoals regen, sneeuw of mist.

De MagSafe-lichtnetadapter van 85 W Controleer of de wisselstroomstekker of het netsnoer volledig in de lichtnetadapter is gestoken voordat u de adapter op een stopcontact aansluit. Gebruik alleen de lichtnetadapter die bij de MacBook Pro is geleverd of een door Apple goedgekeurde lichtnetadapter die compatibel is met dit product. De lichtnetadapter kan erg warm worden bij normaal gebruik. Sluit de lichtnetadapter altijd rechtstreeks aan op een stopcontact of plaats deze op de grond in een goed geventileerde omgeving.

Haal de lichtnetadapter uit het stopcontact, verwijder de batterij en verwijder alle overige kabels in de volgende omstandigheden:

- U wilt geheugen toevoegen
- U wilt de behuizing schoonmaken (doe dit altijd volgens de methode die wordt beschreven op pagina 72)
- Het netsnoer is gerafeld of anderszins beschadigd
- De MacBook Pro of de lichtnetadapter is blootgesteld aan regen, overmatige vochtigheid of een vloeistof die in de behuizing is gemorst
- De MacBook Pro of de lichtnetadapter is gevallen, de behuizing is beschadigd of u vermoedt dat onderhoud of reparatie nodig is

De poort voor de MagSafe-lichtnetadapter bevat een magneet die ervoor kan zorgen dat gegevens op creditcards, iPods of andere apparaten worden gewist. Plaats deze objecten of andere apparaten die gevoelig zijn voor magnetische velden niet binnen 2,5 cm van deze poort, om te voorkomen dat uw gegevens worden gewist.

Als er stof in de poort voor de MagSafe-lichtnetadapter komt, kunt u dit voorzichtig verwijderen met een droog wattenstaafje.

Batterij U mag de batterij niet laten vallen, uit elkaar halen, doorboren, verbranden of blootstellen aan temperaturen boven 100 °C. Gebruik de batterij niet langer als deze op enige wijze beschadigd is. Vervang de batterij alleen door een exemplaar dat door Apple voor dit product is goedgekeurd. U moet zich volgens de in uw woonplaats geldende richtlijnen of regelgeving van gebruikte batterijen ontdoen.

Gehoorschade Als oordopjes of koptelefoons met een hoog volume worden gebruikt, kan permanente schade aan het gehoor optreden. Als u langere tijd naar geluid met een hoog volume luistert, kunt u hieraan wennen. Hierdoor lijkt het alsof het volume op een normaal niveau is afgesteld, maar kan uw gehoor toch worden beschadigd. Als u een piepend of fluitend geluid in uw oren hoort of als gesprekken dof klinken, mag u de koptelefoon niet langer gebruiken en moet u uw gehoor laten controleren. Hoe harder het geluid, hoe minder tijd nodig is om uw gehoor aan te tasten. Gehoorexperts raden u aan uw gehoor op de volgende manieren te beschermen:

- Beperk de tijd dat u oordopjes of een koptelefoon met een hoog volume gebruikt.
- Zet het geluid niet harder om rumoerige omgevingsgeluiden naar de achtergrond te drukken.
- Zet het volume lager als u mensen om u heen niet kunt horen spreken.

Risicovolle activiteiten Deze computer is niet bedoeld voor gebruik in de bediening van nucleaire installaties, de besturing van luchtvaartuigen, communicatiesystemen of luchtverkeersleidingssystemen, of in andere situaties waarin problemen met het gebruik van de computer kunnen leiden tot de dood, persoonlijk letsel of ernstige schade aan zaken of het milieu.

Laserinformatie voor optische-schijfeenheden

WAARSCHUWING: het aanbrengen van wijzigingen en uitvoeren van bewerkingen anders dan beschreven in de handleiding bij het apparaat kunnen leiden tot blootstelling aan gevaarlijke straling.

De optische-schijfeenheid in de computer bevat een laser die veilig is bij normaal gebruik maar bij demontage schade kan berokkenen aan uw ogen. Voor uw eigen veiligheid moet u deze apparatuur uitsluitend door een erkende Apple serviceaanbieder laten onderhouden.

Belangrijke informatie over het omgaan met de computer

ATTENTIE: het negeren van de volgende instructies kan schade aan de MacBook Pro of andere eigendommen tot gevolg hebben.

De MacBook Pro inschakelen Schakel de MacBook Pro nooit in voordat alle interne en externe onderdelen zich op hun plaats bevinden. Het bedienen van de computer terwijl er onderdelen ontbreken kan gevaarlijk zijn en kan de computer beschadigen.

De MacBook Pro vervoeren Als u de MacBook Pro in een tas of koffer vervoert, moet u erop letten dat zich hierin geen losse voorwerpen bevinden, zoals paperclips of munten, die via een opening (zoals de sleuf van de optische-schijfeenheid) in de computer terecht kunnen komen of in een poort klem kunnen komen te zitten. Bovendien moet u voorwerpen die gevoelig zijn voor magnetische velden uit de buurt van de poort voor de MagSafe-lichtnetadapter houden.

Connectors en poorten gebruiken Sluit een connector nooit met geweld op een poort aan. Controleer als u een apparaat aansluit of de poort stofvrij is, of de connector past bij de poort en of u de connector in de juiste richting ten opzichte van de poort hebt geplaatst.

De optische-schijfleenheid gebruiken De SuperDrive in de MacBook Pro ondersteunt standaardschijven van 12 cm (4,7 inch). Schijven met een afwijkende vorm of schijven die kleiner zijn dan 12 cm worden niet ondersteund.

De MacBook Pro opbergen Als u de MacBook Pro voor langere tijd gaat opbergen, legt u deze op een koele plek (de ideale temperatuur is 22 °C) en ontlaaadt u de batterij tot ongeveer 50 procent. Wanneer u de MacBook Pro langer dan vijf maanden wilt opbergen, ontlaaadt u de batterij tot ongeveer 50 procent en verwijdert u de batterij uit de MacBook Pro. Om de capaciteit van de batterij te behouden, laadt u de batterij ongeveer om de zes maanden op tot 50 procent.

De MacBook Pro schoonmaken Schakel de MacBook Pro uit, koppel de lichtnetadapter los en verwijder de batterij voordat u de buitenzijde en de onderdelen van de MacBook Pro gaat schoonmaken. Gebruik vervolgens een vochtige, zachte, pluisvrije doek om de buitenzijde van de computer te reinigen. Zorg dat er geen vocht in de behuizing terechtkomt. Spuit nooit vloeistof rechtstreeks op de computer. Gebruik geen spuitbussen, oplosmiddelen of schuurmiddelen die de buitenste laag van de behuizing zouden kunnen beschadigen.

Het beeldscherm van de MacBook Pro schoonmaken Schakel de MacBook Pro uit, koppel de lichtnetadapter los en verwijder de batterij voordat u het beeldscherm van de MacBook Pro gaat schoonmaken. Maak vervolgens het meegeleverde reinigingsdoekje vochtig met water en wrijf het scherm schoon. Spuit nooit vloeistof rechtstreeks op het scherm.

Ergonomische tips

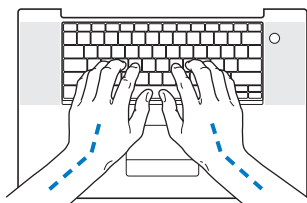
Hieronder vindt u enkele tips voor het creëren van een gezonde werkomgeving.

Toetsenbord en trackpad

Houd uw schouders ontspannen wanneer u het toetsenbord en trackpad gebruikt. Zorg dat uw boven- en onderarm een bijna rechte hoek vormen en dat uw hand en pols in een vrijwel rechte lijn liggen.

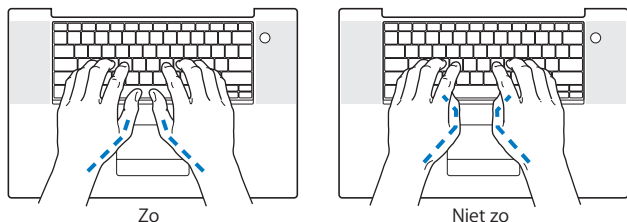


Zo



Niet zo

Sla de toetsen op het toetsenbord licht aan en houd uw handen en vingers ontspannen wanneer u het toetsenbord en het trackpad bedient. Vouw uw duimen niet onder uw handpalmen.



Verander tijdens het werken regelmatig de positie van uw handen om vermoeidheid te voorkomen. Als u intensief met een computer werkt en weinig pauzes inlast, kunt u na verloop van tijd last krijgen van uw armen, polsen of handen. Raadpleeg een arts als u merkt dat u last krijgt van chronische pijn in armen, polsen of handen.

Muis

Als u een externe muis gebruikt, plaatst u deze op dezelfde hoogte als het toetsenbord. Zorg dat u voldoende ruimte hebt om de muis te bedienen.

Stoel

Ideaal is een verstelbare stoel die veel steun biedt. Stel de hoogte van de stoel zo in dat uw bovenbenen horizontaal zijn en uw voeten plat op de vloer rusten. De rugleuning van de stoel moet veel steun bieden aan de onderrug. Volg de instructies van de fabrikant voor de juiste afstelling van de rugleuning.

Het is mogelijk dat u uw stoel in hoogte moet verstellen om uw onderarm en hand in de juiste stand ten opzichte van het toetsenbord te brengen. Als het hierdoor niet meer mogelijk is om uw voeten plat op de vloer te laten rusten, kunt u een voetenbankje gebruiken. U kunt, indien mogelijk, natuurlijk ook het werkblad verlagen. Een andere mogelijkheid is het gebruik van een bureau met een apart verstelbaar segment voor het toetsenbord.

Intern beeldscherm

Stel de hoek van het beeldscherm zo in dat verlichting en ramen er zo min mogelijk in worden weerspiegeld. Oefen geen druk op uit het beeldscherm als u weerstand voelt. Het beeldscherm kan niet verder dan 130 graden worden geopend.

Wanneer u de computer in verschillende werkruimten gebruikt, kunt u de helderheid van het beeldscherm aanpassen aan het licht in de werkruimte.

Meer ergonomische tips vindt u op het web:

www.apple.com/nl/about/ergonomics

Apple en het milieu

Apple Inc. probeert zoveel mogelijk schadelijke gevolgen voor het milieu door Apple activiteiten en producten te beperken.

Meer informatie vindt u op het web:

www.apple.com/nl/environment

Regulatory Compliance Information

Compliance Statement

This device complies with part 15 of the FCC rules.

Operation is subject to the following two conditions:

- (1) This device may not cause harmful interference, and
- (2) this device must accept any interference received, including interference that may cause undesired operation. See instructions if interference to radio or television reception is suspected.

L'utilisation de ce dispositif est autorisée seulement aux conditions suivantes: (1) il ne doit pas produire de brouillage et (2) l'utilisateur du dispositif doit être prêt à accepter tout brouillage radioélectrique reçu, même si ce brouillage est susceptible de compromettre le fonctionnement du dispositif.

Radio and Television Interference

This computer equipment generates, uses, and can radiate radio-frequency energy. If it is not installed and used properly—that is, in strict accordance with Apple's instructions—it may cause interference with radio and television reception.

This equipment has been tested and found to comply with the limits for a Class B digital device in accordance with the specifications in Part 15 of FCC rules. These specifications are designed to provide reasonable protection against such interference in a residential installation. However, there is no guarantee that interference will not occur in a particular installation.

You can determine whether your computer system is causing interference by turning it off. If the interference stops, it was probably caused by the computer or one of the peripheral devices.

If your computer system does cause interference to radio or television reception, try to correct the interference by using one or more of the following measures:

- Turn the television or radio antenna until the interference stops.
- Move the computer to one side or the other of the television or radio.
- Move the computer farther away from the television or radio.
- Plug the computer into an outlet that is on a different circuit from the television or radio. (That is, make certain the computer and the television or radio are on circuits controlled by different circuit breakers or fuses.)

If necessary, consult an Apple Authorized Service Provider or Apple. See the service and support information that came with your Apple product. Or, consult an experienced radio/television technician for additional suggestions.

Important: Changes or modifications to this product not authorized by Apple Inc. could void the EMC compliance and negate your authority to operate the product.

This product has demonstrated EMC compliance under conditions that included the use of compliant peripheral devices and shielded cables (including Ethernet network cables) between system components. It is important that you use compliant peripheral devices and shielded cables between system components to reduce the possibility of causing interference to radios, television sets, and other electronic devices.

Responsible party (contact for FCC matters only):

Apple Inc. Corporate Compliance
1 Infinite Loop, M/S 26-A
Cupertino, CA 95014-2084

Wireless Radio Use

This device is restricted to indoor use when operating in the 5.15 to 5.25 GHz frequency band.

Cet appareil doit être utilisé à l'intérieur.

Exposure to Radio Frequency Energy

The radiated output power of the AirPort Extreme technology is below the FCC radio frequency exposure limits. Nevertheless, it is advised to use the wireless equipment in such a manner that the potential for human contact during normal operation is minimized.

FCC Bluetooth Wireless Compliance

The antenna used with this transmitter must not be colocated or operated in conjunction with any other antenna or transmitter subject to the conditions of the FCC Grant.

Bluetooth Industry Canada Statement

This Class B device meets all requirements of the Canadian interference-causing equipment regulations.

Cet appareil numérique de la Class B respecte toutes les exigences du Règlement sur le matériel brouilleur du Canada.

Industry Canada Statement

Complies with the Canadian ICES-003 Class B specifications. Cet appareil numérique de la classe B est conforme à la norme NMB-003 du Canada. This device complies with RSS 210 of Industry Canada.

Bluetooth (Europa): verklaring van overeenstemming EU

Dit draadloze apparaat voldoet aan de R&TTE-richtlijn.

Europa: EU-conformiteitsverklaring

Ga naar <http://www.apple.com/euro/compliance>.

Korea Warning Statements

“당해 무선설비는 운용 중 전파혼신 가능성이 있음”

“이 기기는 인명안전과 관련된 서비스에 사용할 수 없습니다”

B급 기기(가정용 방송통신기기)

이 기기는 가정용(B급)으로 전자파적합등록을 한 기기로서 주로 가정에서 사용하는 것을 목적으로 하며, 모든 지역에서 사용할 수 있습니다.

Singapore Wireless Certification

Complies with
IDA Standards
DB00063

Taiwan Wireless Statements

無線設備的警告聲明

經型式認證合格之低功率射頻電機，非經許可，公司、商號或使用者均不得擅自變更頻率，加大功率或變更原設計之特性及功能。低功率射頻電機之使用不得影響飛航安全及干擾合法通信；經發現有干擾現象時，應立即停用，並改善至無干擾時方得繼續使用。前項合法通信指依電信法規定作業之無線電通信。低功率射頻電機須忍受合法通信或工業、科學及醫療用電波輻射性電機設備之干擾。

如有這 頻率:

於 5.25GHz 至 5.35GHz 區域內操作之
無線設備的警告聲明

工作頻率 5.250 ~ 5.350GHz 該頻段限於室內使用。

Taiwan Class B Statement

Class B 設備的警告聲明

NIL

VCCI Class B Statement

情報処理装置等電波障害自主規制について

この装置は、情報処理装置等電波障害自主規制協議会 (VCCI) の基準に基づくクラス B 情報技術装置です。この装置は家庭環境で使用されることを目的としています。この装置がラジオやテレビジョン受信機に近接して使用されると、受信障害を引き起こすことがあります。

取扱説明書に従って正しい取扱をしてください。

Informatie over externe USB-modems

Als u de MacBook Pro op een telefoonlijn aansluit via een externe USB-modem, raadpleegt u de informatie over het gebruik van telefoonlijnen in de handleiding bij de modem.

ENERGY STAR® Compliance



As an ENERGY STAR® partner, Apple has determined that standard configurations of this product meet the ENERGY STAR® guidelines for energy efficiency. The ENERGY STAR® program is a partnership with electronic equipment manufacturers to promote energy-efficient products. Reducing energy consumption of products saves money and helps conserve valuable resources.

This computer is shipped with power management enabled with the computer set to sleep after 10 minutes of user inactivity. To wake your computer, click the mouse or trackpad button or press any key on the keyboard.

For more information about ENERGY STAR®, visit: www.energystar.gov

中国

有毒或 有害物质	零部件				
	电路板	显示屏	电池组	附件	电源 适配器
铅 (Pb)	X	X	X	X	X
汞 (Hg)	0	0	0	0	0
镉 (Cd)	0	0	0	0	0
六价铬 (Cr, VI)	0	0	0	0	0
多溴联苯 (PBB)	0	0	0	0	0
多溴二苯醚 (PBDE)	0	0	0	0	0

Q: 表示该有毒有害物质在该部件所有均质材料中的含量均在 SJ/T 11363-2006 规定的限量要求以下。

X: 表示该有毒有害物质至少在该部件的某一均质材料中的含量超出 SJ/T 11363-2006 规定的限量要求。

根据中国电子行业标准 SJ/T11364-2006 和相关的中国政府法规, 本产品及其某些内部或外部组件上可能带有环保使用期限标识。取决于组件和组件制造商, 产品及其组件上的使用期限标识可能有所不同。组件上的使用期限标识优先于产品上任何与之相冲突的或不同的环保使用期限标识。

Gebruikte batterijen en recycling



Dit symbool geeft aan dat u zich volgens de geldende regelgeving van dit product moet ontdoen. Wanneer dit product niet meer bruikbaar is, neemt u contact op met Apple of de lokale instanties voor meer informatie over recycling.

Ga voor informatie over het recyclingprogramma van Apple naar www.apple.com/nl/environment/recycling.

Gebruikte batterijen

U moet zich volgens de in uw woonplaats geldende richtlijnen of regelgeving van batterijen ontdoen.

California: The coin cell battery in your product contains perchlorates. Special handling and disposal may apply. Refer to www.dtsc.ca.gov/hazardouswaste/perchlorate.

Deutschland: Dieses Gerät enthält Batterien. Bitte nicht in den Hausmüll werfen. Entsorgen Sie dieses Gerätes am Ende seines Lebenszyklus entsprechend der maßgeblichen gesetzlichen Regelungen.

Nederland: gebruikte batterijen kunnen worden ingeleverd bij de chemokar of in een speciale batterijcontainer voor klein chemisch afval (kca) worden gedeponeerd.



Taiwan:



廢電池請回收

Europese Unie — Gescheiden inzameling:



Bovenstaand symbool geeft aan dat dit product volgens de lokale regelgeving niet samen met huishoudelijk afval mag worden weggegooid. Wanneer dit product niet meer bruikbaar is, brengt u het naar een hiertoe door de lokale autoriteiten aangewezen inzamelingspunt. Sommige inzamelingspunten vragen hiervoor geen vergoeding. Het apart inzamelen en recyclen van uw product betekent dat natuurlijke hulpbronnen niet onnodig worden aangesproken en dat het product zodanig wordt gerecycled dat het milieu en de gezondheid van de mens worden beschermd.

 Apple Inc.

© 2008 Apple Inc. Alle rechten voorbehouden.

Volgens de auteursrechtelijke bepalingen mag deze handleiding niet zonder schriftelijke toestemming van Apple geheel of gedeeltelijk worden gekopieerd.

Deze handleiding is met uiterste zorg samengesteld. Apple aanvaardt geen aansprakelijkheid voor druk- of typefouten.

Apple

1 Infinite Loop

Cupertino, CA 95014-2084

408-996-1010

www.apple.com

Apple, het Apple logo, AirPort, AirPort Extreme, Cover Flow, Exposé, FileVault, FireWire, GarageBand, iCal, iChat, iLife, iMovie, iPhoto, iPod, iSight, iTunes, Keynote, Mac, MacBook, Macintosh, Mac OS, MagSafe, Photo Booth, Spaces en SuperDrive zijn handelsmerken van Apple Inc., die zijn gedeponeerd in de Verenigde Staten en andere landen.

Finder, het FireWire-logo, iPhone, iWeb, Spotlight en Time Machine zijn handelsmerken van Apple Inc.

AppleCare, Apple Store en iTunes Store zijn dienstmerken van Apple Inc., die zijn gedeponeerd in de Verenigde Staten en andere landen.

ENERGY STAR® is een handelsmerk dat is gedeponeerd in de Verenigde Staten.

Intel, Intel Core en Xeon zijn handelsmerken van Intel Corp. in de Verenigde Staten en andere landen.

Het woordmerk Bluetooth® en de Bluetooth-logo's zijn eigendom van Bluetooth SIG, Inc. Elk gebruik hiervan door Apple Inc. valt onder de licentiebepalingen.

Andere in deze handleiding genoemde bedrijfs- of productnamen zijn handelsmerken van de desbetreffende bedrijven. Producten van andere fabrikanten worden alleen genoemd ter informatie. Dit betekent niet dat deze producten door Apple worden aanbevolen of door Apple zijn goedgekeurd. Apple aanvaardt geen enkele aansprakelijkheid met betrekking tot de betrouwbaarheid van deze producten. Vervaardigd onder licentie van Dolby Laboratories. "Dolby," "Pro Logic" en het dubbele D-symbool zijn handelsmerken van Dolby Laboratories. Confidential Unpublished Works, © 1992-1997 Dolby Laboratories, Inc. Alle rechten voorbehouden.

Het product dat in deze handleiding wordt beschreven, bevat technologie voor auteursrechtenbescherming waarop bepaalde Amerikaanse patenten en andere intellectuele eigendomsrechten van Macrovision Corporation en anderen van toepassing zijn. Het gebruik van deze technologie voor auteursrechtenbescherming moet worden goedgekeurd door Macrovision Corporation en is uitsluitend bedoeld voor thuisgebruik en andere toepassingen met een beperkt aantal kijkers, tenzij anders overeengekomen met Macrovision Corporation. Het is niet toegestaan deze technologie te decompileren of van ontwerp te herleiden.

Voor patentnummers 4.631.603, 4.577.216, 4.819.098 en 4.907.093 is in de Verenigde Staten licentie verleend voor gebruik met een beperkt aantal kijkers.

Gelijktijdig gepubliceerd in de Verenigde Staten en Canada.