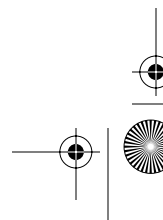
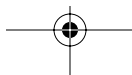
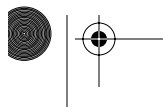


PowerBook G4

Aan de slag

Installatie en uitbreiding van
PowerBook G4-computers
en het oplossen van problemen



Apple Computer, Inc.

© 2003 Apple Computer, Inc. Alle rechten voorbehouden.

Volgens de auteursrechtelijke bepalingen mag deze handleiding niet zonder schriftelijke toestemming van Apple geheel of gedeeltelijk worden gekopieerd.

Het Apple logo is een handelsmerk van Apple Computer, Inc., dat is gedeponeerd in de Verenigde Staten en andere landen. Zonder voorafgaande schriftelijke toestemming van Apple is het niet toegestaan het via het toetsenbord op te roepen Apple logo (Option-Shift-K) te gebruiken voor commerciële doeleinden.

Deze handleiding is met uiterste zorg samengesteld. Apple aanvaardt geen aansprakelijkheid voor druk- of typefouten.

Apple
1 Infinite Loop
Cupertino, CA 95014-2084
408-996-1010
www.apple.com

Apple, het Apple logo, AirPort, Apple Store, AppleTalk, Final Cut Pro, FireWire, Mac, Macintosh, het Mac-logo, PowerBook, QuickTime en Sherlock zijn handelsmerken van Apple Computer, Inc., die zijn gedeponeerd in de Verenigde Staten en andere landen.

Finder, iCal, iChat, iDVD, iMovie, iPhoto, iPod, iTunes en SuperDrive zijn handelsmerken van Apple Computer, Inc.

ENERGY STAR® is een handelsmerk dat is gedeponeerd in de Verenigde Staten.

Java is een handelsmerk van Sun Microsystems, Inc.

PowerPC is een handelsmerk van International Business Machines Corporation, dat in licentie wordt gebruikt.

Andere in deze handleiding genoemde bedrijfs- of productnamen zijn handelsmerken van de desbetreffende bedrijven. Producten van andere fabrikanten worden alleen genoemd ter informatie. Dit betekent niet dat deze producten door Apple worden aanbevolen of door Apple zijn goedgekeurd. Apple aanvaardt geen enkele aansprakelijkheid met betrekking tot de betrouwbaarheid van deze producten.

Vervaardigd in licentie van Dolby Laboratories. "Dolby", "Pro Logic" en het dubbele D-symbool zijn handelsmerken van Dolby Laboratories. Confidential Unpublished Works, © 1992–1997 Dolby Laboratories, Inc. Alle rechten voorbehouden.

Het product dat in deze handleiding wordt beschreven, bevat technologie voor auteursrechtenbescherming waarop bepaalde Amerikaanse patenten en andere intellectuele eigendomsrechten van Macrovision Corporation en anderen van toepassing zijn. Het gebruik van deze technologie voor auteursrechtenbescherming moet worden goedgekeurd door Macrovision Corporation en is uitsluitend bedoeld voor thuisgebruik en andere toepassingen met een beperkt aantal kijkers, tenzij anders overeengekomen met Macrovision Corporation. Het is niet toegestaan deze technologie te decompileren of van ontwerp te herleiden.

Voor patentnummers 4,631,603, 4,577,216, 4,819,098 en 4,907,093 is in de Verenigde Staten licentie verleend voor gebruik met een beperkt aantal kijkers.

Gelijktijdig gepubliceerd in de Verenigde Staten en Canada.

Door 'Sherlock' aangeboden materiaal en voorzieningen kunnen op elk moment worden gewijzigd of beëindigd.



Inhoud

1 Aan de slag 7

- De computer aansluiten 8
- De batterij kalibreren 9
- De interne modem aansluiten 9
- Het beeldscherm openklappen 10
- De computer aanzetten 11
- Het stuurvlak gebruiken 12
- De instellingen van het interne beeldscherm aanpassen 14
- En nu? 15
- De computer in de sluimerstand zetten of uitschakelen 16

2 Vertrouwd raken met de computer 17

- De onderdelen en regelaars van de PowerBook 18
- De poorten en connectors van de PowerBook 20
- De binnenkant van de PowerBook 22
- Mac OS X 24
- .Mac: internetdiensten voor Mac-gebruikers 25
- 'Sherlock': uw persoonlijke speurder op het internet 26
- Apple.com: uw vertrekpunt voor het internet 27
- QuickTime: audio en video op het internet 28
- 'iMovie': zelf digitale films maken en bewerken 29
- 'iPhoto': digitale foto's ordenen, bewerken en tonen 30
- 'iTunes': digitale muziek voor de Mac en de iPod 31
- 'iDVD': uw eigen dvd's maken en branden 32
- Automatisch bijwerken: de computer up-to-date houden 33

'iCal': agenda's ordenen en uitwisselen	34
'iChat': via het internet met vrienden chatten	35
Accounts: één Mac, meerdere gebruikers	36
'Mac Help': antwoorden op al uw vragen over de Macintosh	37

3 Werken met de computer 39

USB	40
FireWire	42
Werken met Bluetooth-apparaten	44
Draadloze internet- en netwerktoegang via AirPort	45
Ethernet (10/100Base-T)	46
Externe videoapparatuur (VGA, composite en S-Video)	47
Batterij	50
Werken met de optische-schijf eenheid	54
Regelaars op het toetsenbord	58
Het numerieke toetsenblok gebruiken	59
De computer beveiligen	59

4 Werken met het besturingssysteem 61

Mac OS X	61
'Classic' gebruiken in Mac OS X	62

5 Extra apparatuur installeren 63

Extra geheugen installeren	63
Een AirPort Extreme-kaart installeren	69

6 Problemen oplossen 73

Inhoud van dit hoofdstuk	73
Problemen die het gebruik van de computer verhinderen	74
Programmatuur herstellen	75
Andere problemen	76
Het serienummer van de computer	77

Bijlage A Specificaties 79

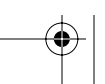
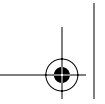
'Apple Systeemprofiel'	79
------------------------	----

Bijlage B
Informatie over onderhoud, gebruik en veiligheid 81

- De PowerBook schoonmaken 81
- De PowerBook vervoeren 81
- De PowerBook opbergen 81
- Aanwijzingen voor de installatie en het gebruik van de computer 82
- Belangrijke wenken voor uw veiligheid 84
- Apple en het milieu 85
- Uw werkplek inrichten 85

Bijlage C
Een verbinding tot stand brengen met het internet 87

- Inbelverbindingen (PPP) 88
- Een internetverbinding tot stand brengen via een kabelmodem, DSL, of LAN 91
- Problemen met de internetverbinding oplossen 96



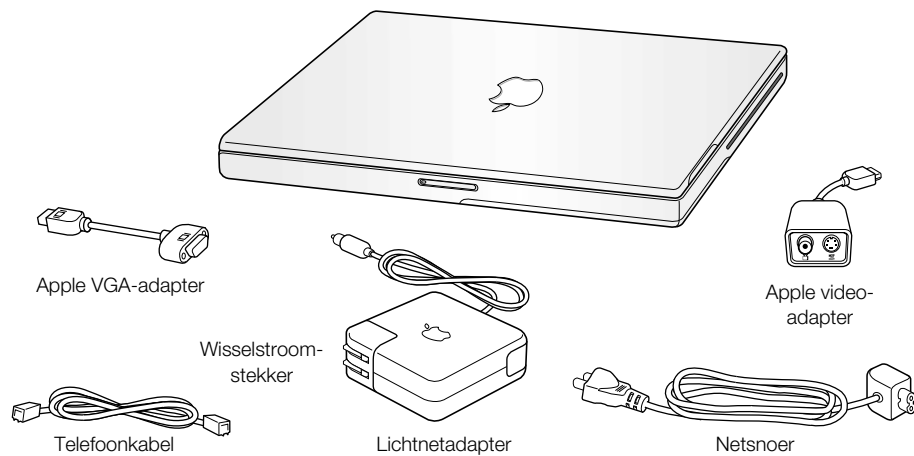
HOOFDSTUK

1

Aan de slag

De PowerBook is zo ontworpen dat u er onmiddellijk mee aan de slag kunt. Lees dit hoofdstuk als u voor het eerst met een Macintosh of een PowerBook werkt. Het bevat informatie over het gebruik van de PowerBook en helpt u bij het vinden van aanvullende informatie.

Als u een ervaren gebruiker bent, weet u vermoedelijk al voldoende om direct met de nieuwe PowerBook te werken. Raadpleeg hoofdstuk 2, "Vertrouwd raken met de computer" voor meer informatie over de nieuwe functies van deze PowerBook.



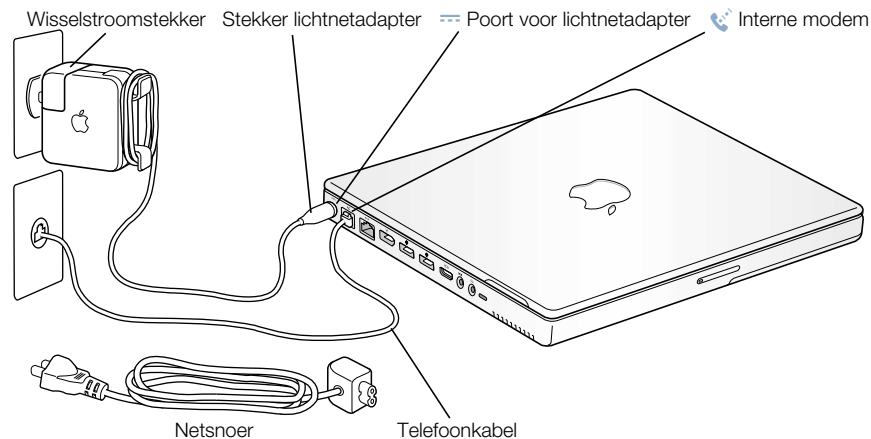
Belangrijk: lees de installatie-instructies en wenken voor uw veiligheid (raadpleeg pagina 81) grondig door voordat u de computer op het lichtnet aansluit.

De computer aansluiten

Als u de adapter aansluit, krijgt de computer stroom van het lichtnet en wordt de batterij van de computer opgeladen. U dient de adapter bij het eerste gebruik van de PowerBook aan te sluiten, omdat de lading van de batterij tijdens het transport en de opslag van de computer mogelijk is teruggelopen.

Belangrijk: gebruik voor optimale prestaties alleen de lichtnetadapter die bij de PowerBook is geleverd.

- 1 Sluit de wisselstroomstekker van de adapter aan op een stopcontact. U kunt ook de wisselstroomstekker van de adapter verwijderen en het ene uiteinde van het netsnoer op de adapter aansluiten en het andere uiteinde op een stopcontact aansluiten. Gebruik alleen het netsnoer dat bij de lichtnetadapter is geleverd.



- 2 Sluit de stekker van de lichtnetadapter aan op de daarvoor bestemde poort (aangeduid met het symbool \Rightarrow) aan de linkerkant van de computer. Sluit de stekker van het netsnoer stevig aan op de poort van de computer zodat deze van stroom wordt voorzien.

Als het netsnoer juist is aangesloten, brandt het lampje op de stekker van de lichtnetadapter. Een oranje lampje geeft aan dat de batterij wordt opgeladen. Een groen lampje geeft aan dat de batterij volledig is opgeladen. U kunt de batterijlading bepalen aan de hand van het batterijsymbool in de menubalk of de indicatielampjes aan de onderkant van de batterij (zie pagina 50).

Als het snoer van de adapter te lang is, kunt u het om de klemmen wikkelen die op twee hoeken van de lichtnetadapter zijn bevestigd.

Trek bij het loskoppelen van de lichtnetadapter aan de stekker, niet aan de snoer.


De batterij kalibreren

Om de batterij zo lang mogelijk te kunnen gebruiken, dient u de batterij binnen een week na aanschaf van de PowerBook volledig te ontladen. Vervolgens laadt u de batterij volledig op. Hiervoor gaat u als volgt te werk:

- 1 Sluit de lichtnetadapter aan en laad de batterij volledig op totdat het indicatielampje van de batterij brandt en het metertje op het scherm aangeeft dat de batterij volledig is opgeladen. Daarnaast geeft een groen lampje op de stekker van de lichtnetadapter aan dat de batterij volledig is geladen.
- 2 Koppel de lichtnetadapter vervolgens los. U kunt nu met de PowerBook aan de slag. Als de batterij bijna leeg is, verschijnt een eerste waarschuwingsvenster dat aangeeft dat de batterij bijna leeg is. Gebruik de PowerBook totdat de sluimerstand wordt ingeschakeld. De batterij is nu voldoende ontladen om te worden gekalibreerd.
- 3 Sluit de lichtnetadapter aan en laat deze aangesloten totdat de batterij volledig is opgeladen.

Belangrijk: U hoeft deze procedure slechts één keer uit te voeren om de batterij te kalibreren. Vervolgens kunt u de lichtnetadapter bij elke batterijlading aansluiten of loskoppelen.

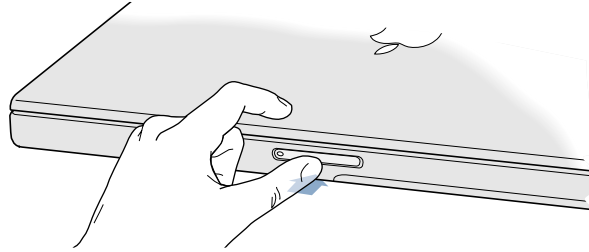
De interne modem aansluiten

Als u onmiddellijk toegang tot het internet wilt hebben, sluit u het ene uiteinde van de telefoonkabel aan op de modempoort (aangeduid met het symbool ) aan de linkerkant van de computer en het andere uiteinde op een analoge telefoonaansluiting (de telefoonaansluiting die doorgaans in woningen wordt gebruikt). Wanneer u de PowerBook voor de eerste keer opstart, helpt de configuratie-assistent u stapsgewijs verder met het gebruiksklaar maken voor het internet. Raadpleeg bijlage C, "Een verbinding tot stand brengen met het internet", voor meer informatie.

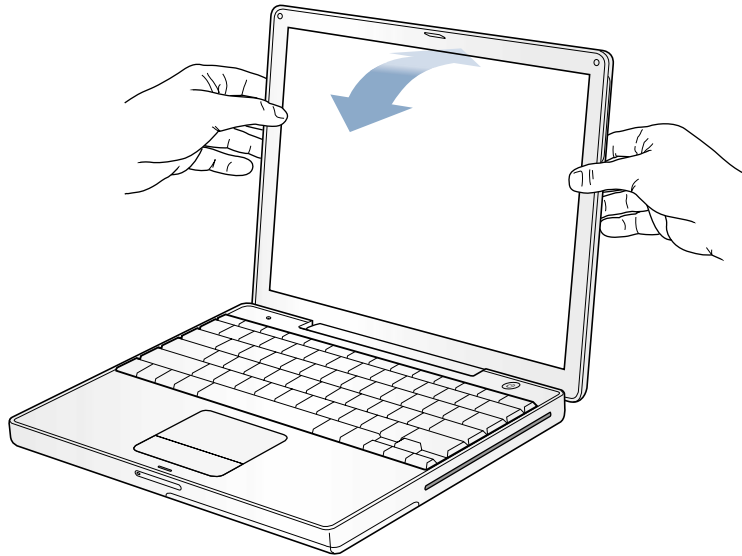
Attentie: Sluit geen digitale telefoonlijn aan op de modem. Hierdoor kan de modem beschadigd raken. Neem contact op met uw telefoonmaatschappij als u niet weet of u een digitale telefoonlijn hebt.

Het beeldscherm openklappen

- 1 Druk op de knop voor het ontgrendelen van het beeldscherm.

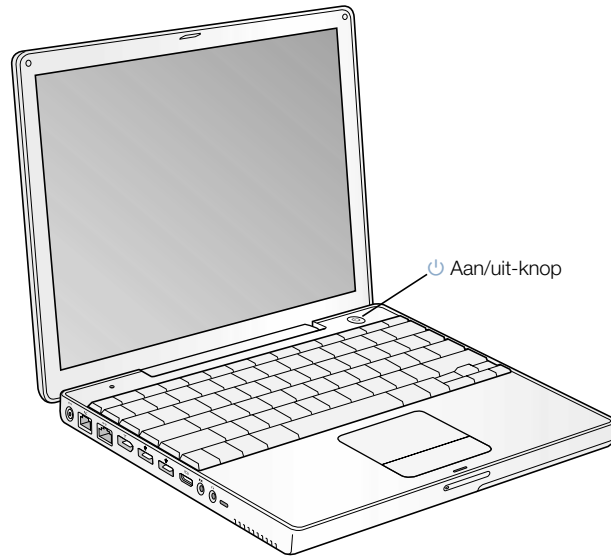


- 2 Zet het beeldscherm in een voor u prettige stand.



De computer aanzetten

Om de computer aan te zetten, drukt u op de aan/uit-knop (⏻). Wanneer de computer wordt ingeschakeld, hoort u een geluidssignaal. Het duurt even voordat de computer is opgestart. Dit is normaal. Telkens als u de computer aanzet, wordt het interne geheugen van de PowerBook gecontroleerd. Hoe meer geheugen is geïnstalleerd, hoe langer het opstarten duurt.



Problemen met opstarten?

Er gebeurt niets als u op de aan/uit-knop drukt.

- Controleer of de batterij correct is geplaatst. Druk op de zilveren knop op de batterij om de lading te controleren. Raadpleeg het gedeelte "Batterij" op pagina 50.
- Misschien is de batterij leeg. Controleer of de adapter goed is aangesloten op de computer en het stopcontact.
- Als de computer nog steeds niet opstart, raadpleegt u pagina 75 voor meer tips voor het oplossen van dit probleem.

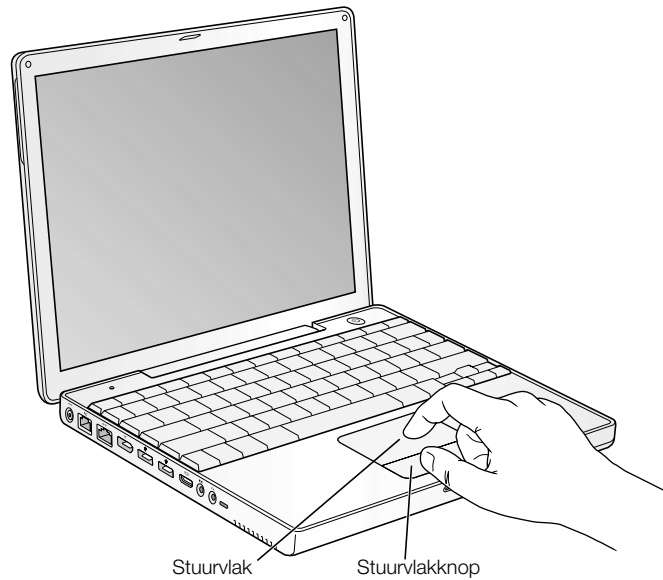
U ziet het symbool van een diskette of map met een knipperend vraagteken.

- Dit symbool geeft meestal aan dat er geen systeemprogrammatuur kan worden gevonden op de harde schijf van de computer of op andere schijven die op de computer zijn aangesloten. Mogelijk dient u de systeemprogrammatuur opnieuw te installeren. Raadpleeg pagina 75 voor meer informatie.

Het stuurvlak gebruiken

Met het stuurvlak van de PowerBook kunt u, net als met de muis van een desktopcomputer, onderdelen op het scherm selecteren en verplaatsen. Schuif uw vinger over het stuurvlak om de aanwijzer over het scherm te verplaatsen. Druk op de knop van het stuurvlak om een onderdeel op het scherm te selecteren of enkel of dubbel op het onderdeel te klikken.

Opmerking: U kunt ook direct op het stuurvlak klikken en dubbel klikken. U kunt deze en andere opties inschakelen in het paneel 'Muis' in 'Systeemvoorkeuren'.



Het stuurvlak reageert op de snelheid waarmee u uw vinger beweegt. Als u de aanwijzer een klein stukje over het scherm wilt verplaatsen, beweegt u uw vinger langzaam over het stuurvlak. Hoe sneller u uw vinger beweegt, hoe groter de afstand is waarover de aanwijzer op het scherm wordt verplaatst.

Tips voor het gebruik van het stuurvlak

Het stuurvlak werkt het best als u zich aan de volgende richtlijnen houdt:


- Gebruik één vinger. Als u meerdere vingers gebruikt, kunt u de aanwijzer niet gecontroleerd bewegen.
- Bedien het stuurvlak niet met een pen of ander voorwerp.
- Houd uw vinger en het stuurvlak droog. Is het stuurvlak vochtig, wrijf het dan voorzichtig droog met een schone doek voordat u het gebruikt.
- Gebruik geen schoonmaakmiddelen om het stuurvlak te reinigen.

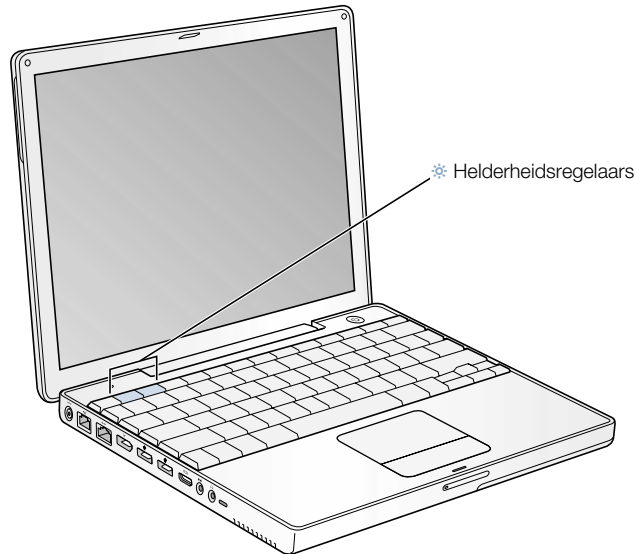
Raadpleeg 'Mac Help' in het Help-menu voor meer informatie over het gebruik van het stuurvlak.

De instellingen van het interne beeldscherm aanpassen

Voordat u met de nieuwe PowerBook gaat werken, dient u wellicht de instellingen van het beeldscherm aan te passen zodat alle onderdelen op het scherm goed zichtbaar zijn.

De helderheid aanpassen

Gebruik de toetsen met de aanduiding  om de helderheid van het scherm aan te passen.



De resolutie aanpassen

U kunt de weergave van onderdelen op het beeldscherm vergroten door van de standaardresolutie over te schakelen naar een lagere resolutie. U kunt de resolutie van het beeldscherm aanpassen in het paneel 'Beeldschermen' in 'Systeemvoorkeuren'. Als u de beeldscherminstellingen via het beeldschermssymbool in de menubalk wilt opgeven, schakelt u het aankruisvak 'Toon beeldschermssymbool in menubalk' in.

Ondersteunde resoluties voor het interne beeldscherm

De PowerBook heeft een 12,1-inch TFT XGA-beeldscherm met een standaardresolutie van 1024 x 768.

U kunt een resolutie van 800 x 600 of lager instellen in het paneel 'Beeldschermen' in 'Systeemvoorkeuren'. Dit worden geschaalde resoluties genoemd. Wanneer u naar een geschaalde resolutie overschakelt, worden onderdelen op het scherm groter weergegeven, waardoor ze beter zichtbaar zijn. Het is echter mogelijk dat lagere resoluties minder scherp worden weergegeven dan de standaardresolutie.

En nu?

Dit is alles wat u moet weten om met de PowerBook aan de slag te kunnen gaan. Wanneer u de computer voor de eerste keer opstart, helpt de configuratie-assistent u stapsgewijs verder met de configuratie van de computer en het gebruiksklaar maken voor het internet. Voor toegang tot het internet hebt u doorgaans een account bij een internetaanbieder nodig, waarvoor u mogelijk dient te betalen.

Als u meer wilt weten, raadpleegt u de volgende gedeelten in deze handleiding:

Voor meer informatie over...	raadpleegt u...
De computer uitschakelen en de sluimerstand inschakelen	"De computer in de sluimerstand zetten of uitschakelen" op pagina 16.
De voorzieningen van de apparatuur en programmatuur van de PowerBook	hoofdstuk 2, "Vertrouwd raken met de computer".
Het zoeken van aanvullende informatie in 'Mac Help'	"Mac Help': antwoorden op al uw vragen over de Macintosh" op pagina 37.
Bepaalde voorzieningen van de PowerBook	hoofdstuk 3, "Werken met de computer".
Geheugen installeren	hoofdstuk 5, "Extra apparatuur installeren".
Problemen met de PowerBook oplossen	hoofdstuk 6, "Problemen oplossen".

De computer in de sluimerstand zetten of uitschakelen

Als u de PowerBook kortere of langere tijd niet gebruikt, kunt u de sluimerstand inschakelen of de computer uitzetten.

De sluimerstand inschakelen

Zet de PowerBook in de sluimerstand als u deze even niet gebruikt. U kunt dan weer snel verder werken door eenvoudigweg de sluimerstand van de computer uit te schakelen waarbij het opstartproces wordt overgeslagen. Als de sluimerstand is ingeschakeld, is het scherm donker en knippert er een wit lampje onder de ontgrendelingsknop van het beeldscherm.

U kunt de sluimerstand op de volgende twee manieren snel inschakelen:

- Klap het scherm dicht.
- Kies 'Sluimer' uit het Apple-menu ().

Attentie: Wacht totdat het lampje van de sluimerstand begint te knipperen (het teken dat de sluimerstand is ingeschakeld en de harde schijf niet meer draait) voordat u de PowerBook verplaatst. Als u de computer verplaatst terwijl de harde schijf draait, kan de harde schijf beschadigd raken. Hierdoor kunnen gegevens verloren gaan of kan de computer mogelijk niet meer vanaf de harde schijf worden opgestart.

U kunt de sluimerstand als volgt uitschakelen:

- *Als het beeldscherm is gesloten*, klapt u het open. De sluimerstand wordt automatisch uitgeschakeld zodra u het beeldscherm van de PowerBook openklapt.
- *Als het beeldscherm al is opengeklapt*, drukt u op de aan/uit-knop (⏻) of op een willekeurige toets op het toetsenbord.

De PowerBook uitzetten

Zet de PowerBook uit als u de computer gedurende langere tijd niet gebruikt. Ga volgens een van de volgende procedures te werk:

- Kies 'Zet uit' uit het Apple-menu ().
- Druk op de aan/uit-knop en klik op 'Zet uit' in het dialoogvenster dat verschijnt.



- Raadpleeg “De PowerBook opbergen” op pagina 81 als u de PowerBook voor langere tijd opbergt en wilt voorkomen dat de batterij volledig leeg raakt.

Vertrouwd raken met de computer

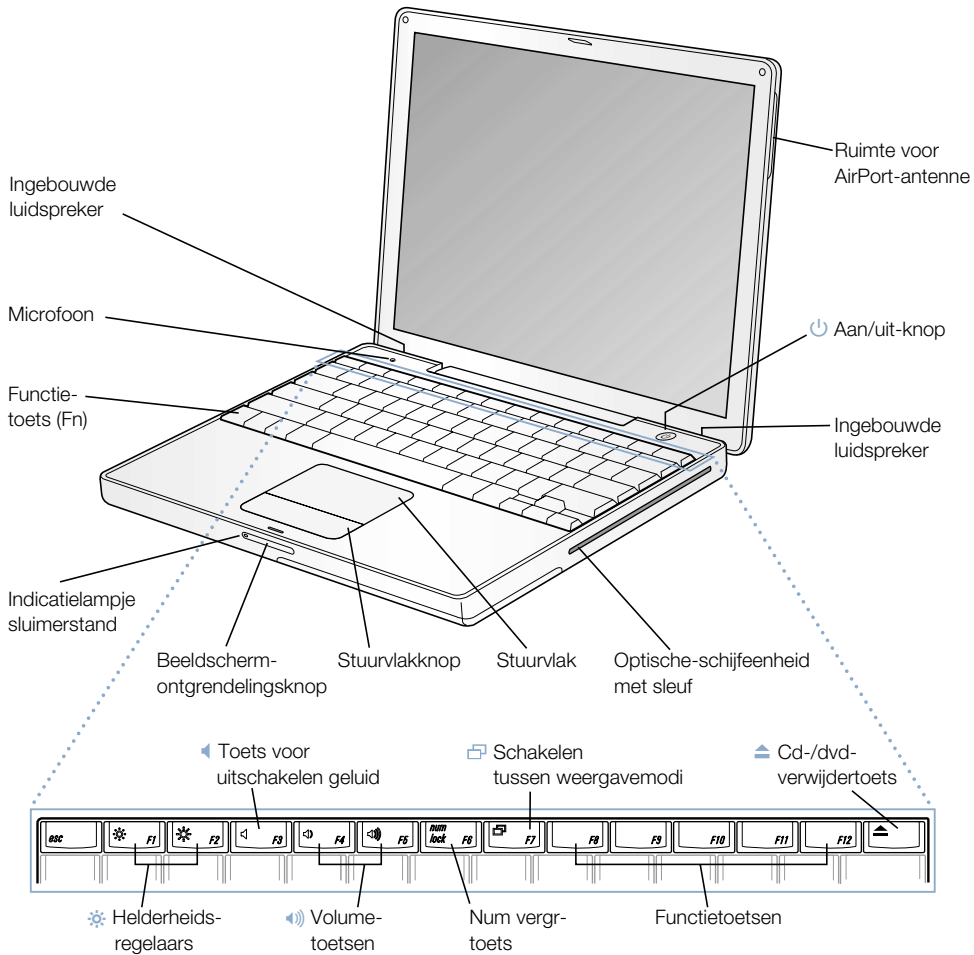
Als u direct de mogelijkheden van de computer wilt uitproberen, is dit hoofdstuk bij uitstek geschikt. Het bevat een overzicht van belangrijke voorzieningen van de apparatuur en programmatuur van de computer en de unieke internetdiensten voor Mac-gebruikers.

Met de PowerBook beschikt u over een zeer complete notebook. Deze computer voorziet in het nieuwste op het gebied van computertechnologie, zoals een PowerPC G4-processor, FireWire- en USB-poorten, Bluetooth voor draadloze communicatie en AirPort voor draadloze internet- en netwerkverbindingen (optioneel). Bovendien is de PowerBook uitgerust met Mac OS X, dat krachtige functies biedt om op het internet videobeelden te bekijken, informatie te zoeken, te winkelen en zelfs de programmatuur automatisch bij te werken.

Op de PowerBook zijn verschillende programma's geïnstalleerd waarmee u kunt e-mailen, op het web surfen, chatten, muziek en digitale foto's beheren, films maken en nog veel meer. In dit hoofdstuk worden deze programma's beschreven en wordt aangegeven waar u meer informatie kunt vinden over het gebruik van deze programma's.

Opmerking: doordat Apple regelmatig nieuwe versies uitbrengt van de programma's en systeemprogrammatuur en de internetsite geregeld bijwerkt, wijken de afbeeldingen in deze handleiding mogelijk iets af van de afbeeldingen op het scherm.

De onderdelen en regelaars van de PowerBook



**Helderheidsregelaars**

Hiermee regelt u de helderheid van het beeldscherm.

**Volumetoetsen**

Hiermee verhoogt of verlaagt u het volume van de ingebouwde luidsprekers en de geluidsuitvoerpoort.

Num vergr-toets

Hiermee activeert u het numerieke toetsenblok op het toetsenbord. Als het numerieke toetsenblok is vergrendeld, brandt het groene lampje van de toetsenbordvergrendeling.

**Toets om te schakelen tussen de verschillende weergavemodi**

Hiermee schakelt u tussen de modus voor twee beeldschermen en de modus voor synchrone weergave.

**Cd-/dvd-verwijderstoets**

Als u deze toets ingedrukt houdt, kunt u een cd of dvd uit de eenheid verwijderen. U kunt een schijf ook verwijderen door het schijfsymbool van het bureaublad naar de prullenmand te slepen.

Ingebouwde luidsprekers (2)

Hiermee wordt muziek en het geluid van films, spellen en multimedia weergegeven.

Microfoon

Hiermee kunt u geluiden rechtstreeks op de harde schijf van de computer opnemen.

Functietoets (Fn)

Hiermee activeert u de functietoetsen (F1 tot F12).

Indicatielampje sluimerstand

Een knipperend wit lampje geeft aan dat de sluimerstand is ingeschakeld.

Ontgrendelingsknop van het beeldscherm

Met deze knop kunt u het beeldscherm ontgrendelen en de PowerBook openen.

Stuurvlak

Hiermee verplaatst u de aanwijzer op het scherm.

Optische-schijfeenheid met sleuf

Met de optische-schijfeenheid kunt u cd-romschijven, Photo CD's, standaardaudio-cd's, dvd-rom- en dvd-r-schijven, dvd-films en andere media gebruiken. U kunt bovendien muziek, documenten en andere digitale bestanden op een cd-r- of cd-rw-schijf opslaan. Als de computer een SuperDrive heeft, kunt u bovendien dvd-r-schijven branden.

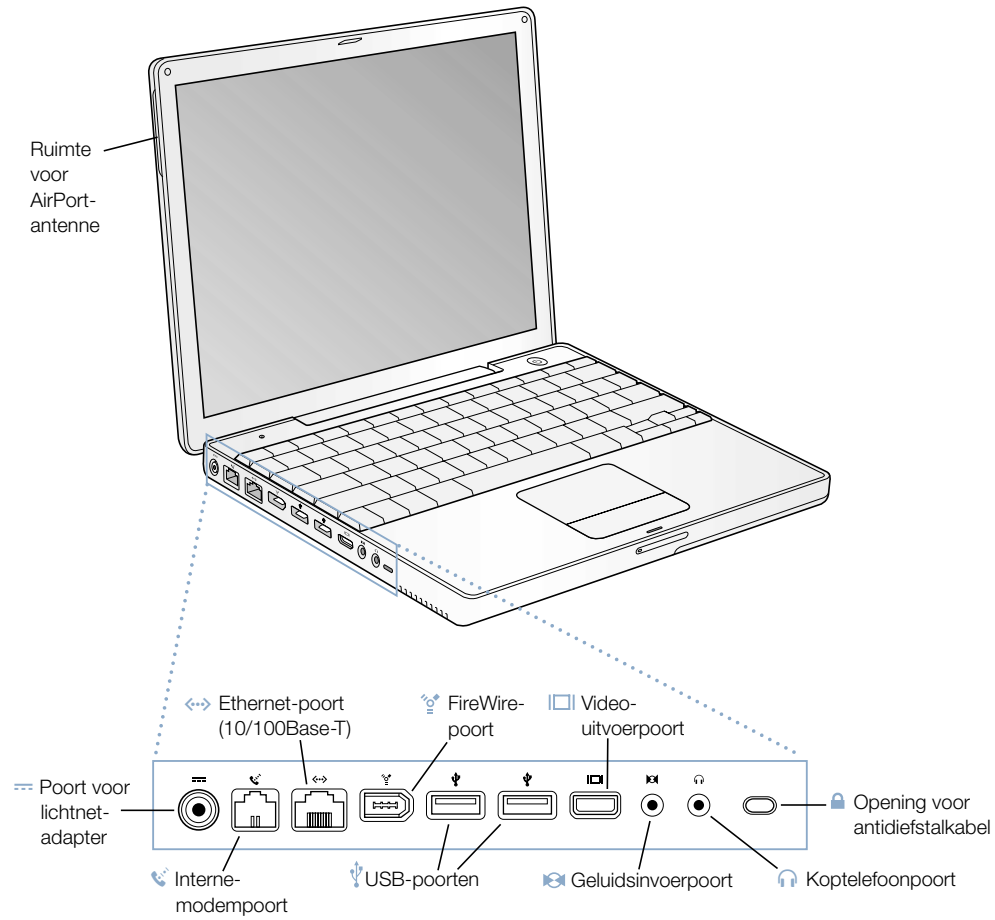
**Aan/uit-knop**

Hiermee zet u de PowerBook aan, uit of in de sluimerstand.

Ruimte voor AirPort-antenne

Met de optionele AirPort Extreme-kaart kunt u een draadloze verbinding met het internet tot stand brengen.

De poorten en connectors van de PowerBook



 **Poort voor lichtnetadapter**

Om de batterij op te laden, sluit u de meegeleverde lichtnetadapter aan.

 **Interne-modempoort**

Op de interne modem kunt u rechtstreeks een standaardtelefoonlijn aansluiten.

 **Ethernet-poort (10/100Base-T)**

Hiermee kunt u de computer op een snel 10/100Base-T Ethernet-netwerk aansluiten of een verbinding tot stand brengen met een andere computer voor het uitwisselen van bestanden. Andere Ethernet-apparaten worden automatisch herkend dankzij de automatische detectiefunctie van de Ethernet-poort. U hebt geen Ethernet-crossoverkabel nodig om andere Ethernet-apparaten aan te sluiten.

 **FireWire-poort**

Op deze poort kunt u snelle externe apparaten aansluiten, zoals digitale videocamera's, printers en externe opslagmedia.

 **Twee USB-poorten (Universal Serial Bus)**

Op deze poorten kunt u extra apparatuur aansluiten, zoals printers, externe opslagmedia, digitale camera's, modems, toetsenborden en joysticks.

 **Video-uitvoerpoort**

Hierop kunt u met behulp van de meegeleverde VGA-adapter een extern beeldscherm of een externe projector met een VGA-connector aansluiten. Met behulp van de meegeleverde Apple videoadapter kunt u de PowerBook aansluiten op een televisie, videorecorder of een ander videoapparaat met een S-video- of compositeconnector.

 **Geluidsinvoerpoort**

Hierop kunt u een microfoon of andere geluidsapparatuur aansluiten.

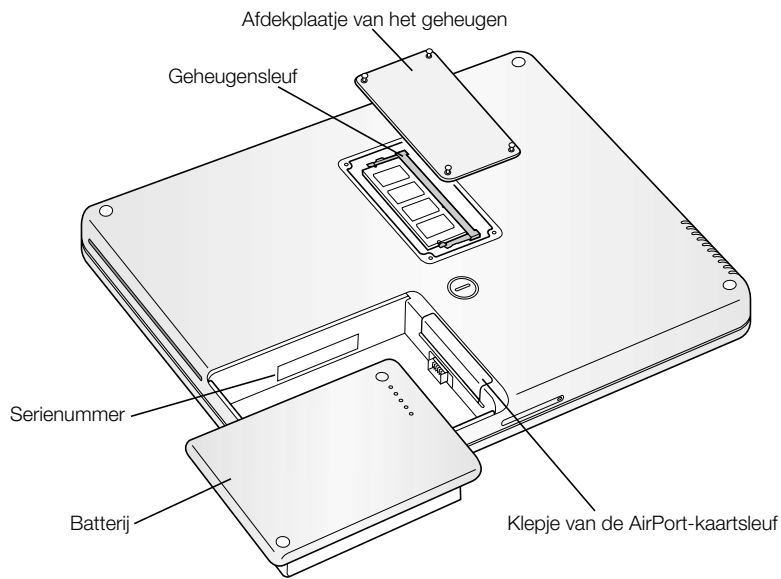
 **Koptelefoon-/geluidsuitvoerpoort**

Op deze poort kunt u externe luidsprekers, een koptelefoon of een ander apparaat voor geluidsuitvoer aansluiten.

Opening voor antidiefstalkabel

Hierop kunt u een antidiefstalkabel bevestigen om de PowerBook tegen diefstal te beveiligen.

De binnenkant van de PowerBook



Geheugensleuven

De PowerBook wordt geleverd met 256 MB geheugen, verdeeld over een geheugenmodule van 128 MB op de hoofdprintplaat en een geheugenmodule van 128 MB in de geheugensleuf. U kunt het geheugen van de PowerBook uitbreiden tot maximaal 640 MB door een geheugenmodule van 512 MB te installeren in de geheugensleuf. Raadpleeg voor meer informatie het gedeelte "Extra geheugen installeren" op pagina 63.

AirPort Extreme-kaart

Met een AirPort Extreme-kaart kunt u een draadloze verbinding met een netwerk tot stand brengen. In de PowerBook is mogelijk reeds een AirPort Extreme-kaart geïnstalleerd. Als dit niet het geval is, kunt u een AirPort Extreme-kaart aanschaffen en deze zelf installeren. Raadpleeg voor meer informatie het gedeelte "Een AirPort Extreme-kaart installeren" op pagina 69.

Mac OS X



De mogelijkheden

Mac OS X bevat een krachtige en elegante gebruikersinterface. In Mac OS X wordt automatisch de juiste hoeveelheid geheugen aan programma's toegewezen. Als een programma blijft hangen, kunt u dit gewoon stoppen zonder de computer opnieuw te hoeven opstarten. En dankzij de Classic-omgeving van Mac OS X kunt u behalve alle Mac OS X-programma's ook alle Mac OS 9-programma's gebruiken. Raadpleeg hoofdstuk 4, "Werken met het besturingssysteem", op pagina 61 voor meer informatie over de Classic-omgeving. Daarnaast biedt Mac OS X ondersteuning voor Java- en UNIX-programma's.

Via 'Systeemvoorkeuren' kunt u alle computerinstellingen aanpassen, zoals de weergave van het bureaublad en de netwerktoegang. Met 'Finder' en het Dock hebt u snel toegang tot mappen, programma's en andere onderdelen op de computer en in het netwerk.

Meer informatie

- Raadpleeg de handleiding *Welkom bij Mac OS X* in de map 'Meer informatie over de Mac' in de map 'Documenten' op de harde schijf van de computer voor informatie over het aanpassen van de Mac OS X-omgeving en over het werken met Mac OS X.
- Voor de meest recente informatie over Mac OS X raadpleegt u de Mac OS-website op www.apple.com/macos.

.Mac: internetdiensten voor Mac-gebruikers



De mogelijkheden

.Mac is een pakket internetdiensten van Apple dat alleen beschikbaar is voor Mac-gebruikers. Met een .Mac-account kunt u e-mailberichten en wenskaarten verzenden en foto's en films beschikbaar maken voor andere internetgebruikers. U kunt een reservekopie maken van belangrijke bestanden, uw eigen website maken en nog veel meer. Als u gebruik wilt maken van .Mac, dient u te beschikken over een internetaccount bij een internetaanbieder. .Mac-diensten zijn mogelijk niet in alle landen beschikbaar.

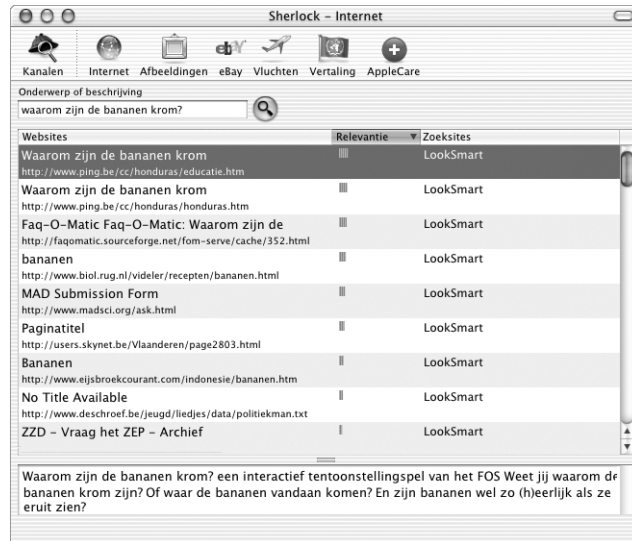
Meer informatie

- Raadpleeg www.mac.com.

Aanmelden voor .Mac

- Open 'Systeemvoorkeuren' en klik op 'Internet'. Klik op de tab '.Mac' en vervolgens op 'Nieuwe account'.

'Sherlock': uw persoonlijke speurder op het internet



De mogelijkheden

Met 'Sherlock' kunt u op het internet zowel informatie zoeken als online winkelen. Met dit programma vindt u in een handomdraai personen, nieuws en wat u verder maar wilt. U kunt op zoek gaan naar boeken en muziek, veilingen bezoeken, de diverse prijzen vergelijken en nagaan of de gewenste producten verkrijgbaar zijn. Bovendien kunt u zoeken naar films bij u in de buurt, filmtrailers bekijken en zelfs kaartjes reserveren. Met 'Sherlock' vindt u in een mum van tijd vluchtgegevens, telefoonnummers en routebeschrijvingen. Daarnaast kunt u de definitie en vertalingen van woorden opvragen en het laatste nieuws bekijken.

Meer informatie

- Open 'Sherlock' en kies 'Sherlock Help' uit het Help-menu.
- Raadpleeg de Sherlock-website op www.apple.com/sherlock.

Opmerking: door 'Sherlock' aangeboden materiaal en voorzieningen kunnen op elk moment worden gewijzigd of beëindigd.

QuickTime: audio en video op het internet



De mogelijkheden

U kunt met QuickTime niet alleen video- en muziekbestanden op de Mac afspelen, maar ook live-uitzendingen en opgenomen uitzendingen via het internet bekijken.

Aan de slag

- 1 Breng een verbinding tot stand met het internet.
- 2 Open het programma 'QuickTime Player'.
- 3 Klik op de knop 'QuickTime' en selecteer een kanaal, zodat u de nieuwste video-, muziek- en gegevensbestanden van het internet kunt ophalen zonder dat er materiaal op de harde schijf wordt opgeslagen.

Meer informatie

Video's kijken via het internet is slechts één van de mogelijkheden van QuickTime. Als u meer informatie wilt over QuickTime, kunt u het volgende doen:

- Open 'QuickTime Player' en kies 'QuickTime Player Help' uit het Help-menu.
- Raadpleeg de QuickTime-website op www.apple.com/quicktime.

'iMovie': zelf digitale films maken en bewerken



De mogelijkheden

'iMovie' is een gebruiksvriendelijk programma voor het bewerken van digitale videobeelden. Met 'iMovie' en een dv-camcorder (digitale video) kunt u uw eigen films maken en bewerken. U kunt de videobeelden van uw camera importeren, de fragmenten bewerken en overgangen, titels, geluidseffecten en muziek toevoegen.

Meer informatie

- Open 'iMovie' en kies 'iMovie Help' uit het Help-menu.
- Voor de meest recente informatie over 'iMovie', zoals iMovie-updates, extra plugins en een lijst met compatibele dv-camcorders, raadpleegt u de iMovie-website op www.apple.com/imovie.

'iPhoto': digitale foto's ordenen, bewerken en tonen



De mogelijkheden

Met 'iPhoto' kunt u foto's van de digitale camera importeren en daarna ordenen in albums, bewerken en verbeteren en op diverse manieren aan anderen laten zien. Als u eenmaal hebt ontdekt wat u allemaal met 'iPhoto' kunt doen, wilt u nooit meer iets anders. Nadat u uw camera hebt aangesloten op de USB-poort van de Macintosh, wordt 'iPhoto' automatisch geopend. Uw foto's worden vervolgens geïmporteerd en op het scherm weergegeven.

Meer informatie

- Open 'iPhoto' en kies 'iPhoto Help' uit het Help-menu.
- Raadpleeg de iPhoto-website op www.apple.com/iphoto.

'iTunes': digitale muziek voor de Mac en de iPod



De mogelijkheden

Met 'iTunes' kunt u nummers van muziek-cd's als mp3-bestanden importeren, afspeellijsten samenstellen, nummers overbrengen naar de iPod of een andere draagbare mp3-speler, luisteren naar een van de vele radiostations op het internet en nog veel meer. U kunt met 'iTunes' uw muziek aanpassen aan uw eigen smaak en zelf audio-cd's branden.

Meer informatie

- Open 'iTunes' en kies 'iTunes Help' uit het Help-menu.
- Raadpleeg de iTunes-website op www.apple.com/itunes.

'iDVD': uw eigen dvd's maken en branden



De mogelijkheden

Als de PowerBook een SuperDrive heeft, kunt u met 'iDVD' dvd's op lege dvd-r-schijven branden. U kunt bijvoorbeeld uw iMovie-films, digitale foto's en andere QuickTime-mediabestanden op een dvd-schijf opslaan en deze vervolgens afspelen met de meeste standaard-dvd-spelers.

Meer informatie

- Open 'iDVD' en kies 'iDVD Help' uit het Help-menu.
- Raadpleeg de iDVD-website op www.apple.com/idvd.

Automatisch bijwerken: de computer up-to-date houden



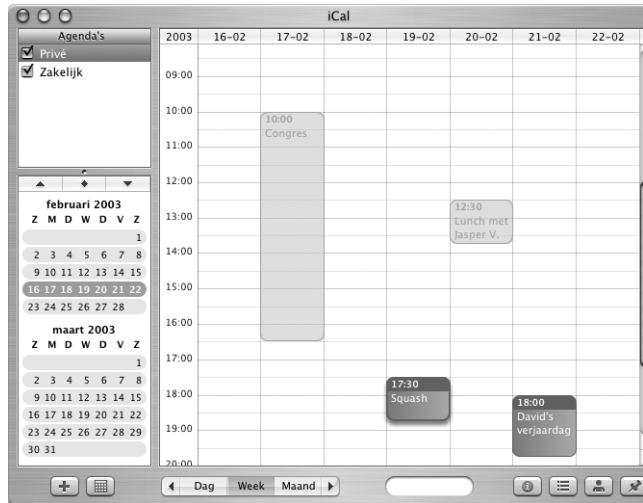
De mogelijkheden

Als u een verbinding met het internet tot stand brengt, kunt u met behulp van 'Programmatuurupdate' de meest recente updates, besturingsbestanden en andere Apple uitbreidingen automatisch van het internet downloaden en installeren. U kunt direct controleren of er bijgewerkte programmatuur op de internetserver van Apple beschikbaar is. U kunt echter ook een schema instellen zodat regelmatig naar programmatuurupdates wordt gezocht en deze automatisch worden gedownload en geïnstalleerd.

Meer informatie

- Zoek in 'Mac Help' op 'programmatuurupdate' als u meer wilt weten over programmatuurupdates.
- Voor de meest recente informatie over het Mac OS raadpleegt u de Mac OS-website op www.apple.com/macos.

'iCal': agenda's ordenen en uitwisselen



De mogelijkheden

'iCal' is een persoonlijk agendaprogramma waarmee u uw afspraken en activiteiten kunt bijhouden. U kunt meerdere agenda's tegelijk weergeven en uw agenda's via uw .Mac-account online uitwisselen met collega's, familie en vrienden. U kunt een abonnement nemen op andere agenda's om op de hoogte te blijven van planningen, privé-afspraken, activiteiten op school en nog veel meer.

Meer informatie

- Open 'iCal' en kies 'iCal Help' uit het Help-menu.
- Raadpleeg de iCal-website op www.apple.com/ical.

'iChat': via het internet met vrienden chatten



De mogelijkheden

Als u een internetverbinding tot stand hebt gebracht, kunt u met 'iChat' in real time met vrienden chatten die on line zijn. U kunt chatten met andere iChat-gebruikers en met vrienden die met AIM (AOL Instant Messenger) werken. Terwijl u chat, kunt u eenvoudig afbeeldingen, documenten en andere bestanden uitwisselen. U kunt inloggen bij 'iChat' met uw .Mac-gebruikersnaam of uw AIM-scherмнаam.

Meer informatie

- Open 'iChat' en kies 'iChat Help' uit het Help-menu.
- Raadpleeg de iChat-website op www.apple.com/ichat.

Accounts: één Mac, meerdere gebruikers



De mogelijkheden

Verschillende gebruikers kunnen werken met één computer door in te loggen op hun eigen gebruikersaccount. Elke gebruiker kan eigen instellingen opgeven, zoals bladwijzer- en bureaubladweergaven, en toegang krijgen tot een eigen opslagruimte (de thuismap). Alle gebruikers van de computer hebben ook toegang tot de algemene map 'Gemeenschappelijk'.

De eerste gebruiker die u op de computer aanmaakt, is een beheerder. Beheerders zijn gebruikers met speciale toegangsbevoegdheden. Ze kunnen nieuwe gebruikers toegang tot de computer verlenen, programmatuur installeren en algemene computerinstellingen wijzigen.

Opmerking: Als u het beheerderswachtwoord bent vergeten, kunt u dit opnieuw instellen met behulp van de programmatuurinstallatieschijf die u bij de computer hebt ontvangen. Start de computer op met de programmatuurinstallatieschijf en kies 'Stel wachtwoord opnieuw in' uit het Installer-menu. Met behulp van de programmatuurinstallatieschijf hebben gebruikers onbeperkte toegang tot de computer. Het is daarom van belang dat u de schijf op een veilige plaats bewaart.

Meer informatie

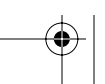
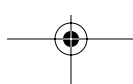
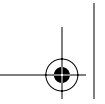
Voor meer informatie over het instellen van gebruikersaccounts in Mac OS X zoekt u in 'Mac Help' op 'gebruikers'.

'Mac Help': antwoorden op al uw vragen over de Macintosh



Werken met 'Mac Help'

- 1 Klik op het Finder-symbool in het Dock.
- 2 Kies 'Mac Help' uit het Help-menu (klik op het Help-menu en selecteer 'Mac Help').
- 3 Typ een of meerdere zoektermen en druk op de Return-toets op het toetsenbord.
- 4 Klik dubbel op een onderdeel in de lijst met Help-onderwerpen.



Werken met de computer

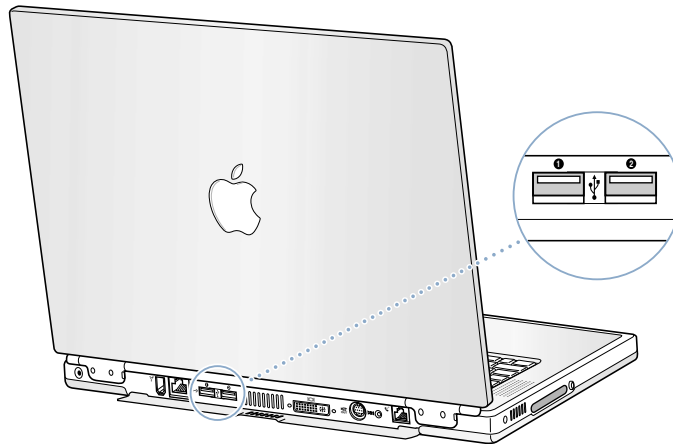
De PowerBook bevat een groot aantal ingebouwde voorzieningen en uitbreidingsmogelijkheden waarmee u de computer volledig naar wens kunt aanpassen, zoals:

- USB (Universal Serial Bus) voor het aansluiten van extra apparatuur op de PowerBook, zoals een printer, scanner, joystick, toetsenbord, digitale camera en een diskette-eenheid.
- FireWire voor het aansluiten van snelle apparatuur, zoals digitale videocamera's en externe harde schijven.
- Het nieuwste op het gebied van communicatietechnologieën, zoals een 56K-modem, 10/100Base-T Ethernet, Bluetooth voor draadloze communicatie en AirPort (optioneel) voor draadloze internet- en netwerkverbindingen.
- De mogelijkheid om een extern beeldscherm, videoprojector of een digitaal flat-panelbeeldscherm op de PowerBook aan te sluiten (dankzij VGA-uitvoer via de meegeleverde Apple VGA-adapter) en ondersteuning voor synchrone weergave en een extra groot bureaublad (twee beeldschermen). Dankzij de video-uitvoerpoort op de PowerBook en de meegeleverde Apple videoadapter kunt u dvd-schijven afspelen op een televisie met composite- of S-video-ondersteuning.
- Een batterij met een lange levensduur, geluidsinvoerpoort, koptelefoonpoort en nog veel meer.

In dit hoofdstuk worden de mogelijkheden van de PowerBook besproken. Raadpleeg voor meer informatie 'Mac Help' (zie pagina 37) of een van de vele websites van Apple.

USB

De PowerBook is voorzien van twee USB-poorten (🔌) waarop u een groot aantal externe apparaten kunt aansluiten, zoals een printer, scanner, digitale camera, gamepad, joystick, toetsenbord en een diskette-eenheid. Dankzij USB kunt u heel eenvoudig externe apparaten op de computer aansluiten. Doorgaans kunt u een USB-apparaat aansluiten of loskoppelen terwijl de computer aan staat. Nadat u het apparaat hebt aangesloten, is het direct klaar voor gebruik. U hoeft de computer dus niet opnieuw op te starten of te configureren.



Werken met USB-apparaten

Om een USB-apparaat te gebruiken, sluit u het aan op de computer. De computer laadt automatisch de juiste programmatuur wanneer u een nieuw apparaat aansluit.

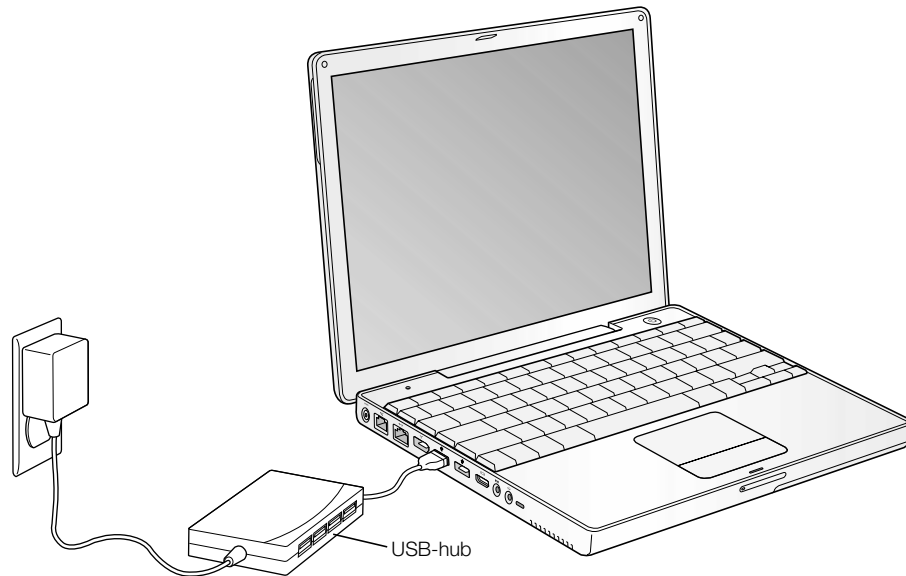
Opmerking: De computer is reeds voorzien van programmatuur die geschikt is voor allerlei USB-apparaten. Als de PowerBook niet de juiste programmatuur kan vinden wanneer u een USB-apparaat aansluit, kunt u de programmatuur installeren die bij het apparaat is geleverd. U kunt ook aan de hand van de melding die verschijnt de desbetreffende programmatuur op het internet zoeken en deze vervolgens downloaden en installeren.

USB-apparaten en energieverbruik

Op de PowerBook kunnen USB-apparaten, zoals joysticks en toetsenborden, worden aangesloten die van stroom worden voorzien via de USB-aansluiting in plaats van via een aparte lichtnetadapter. Door het gebruik van dit soort USB-apparaten raakt echter mogelijk de batterij van de PowerBook sneller leeg. Het wordt daarom aanbevolen de lichtnetadapter aan te sluiten wanneer u externe apparaten op de computer aansluit.

Meerdere USB-apparaten tegelijk gebruiken

Als u meer dan twee USB-apparaten tegelijk wilt gebruiken, dient u een USB-hub aan te schaffen. Als u de USB-hub op een vrije USB-poort van de computer aansluit, beschikt u over extra USB-poorten (meestal vier of zeven). De meeste USB-hubs zijn tevens voorzien van een lichtnetadapter die u op een stopcontact dient aan te sluiten.




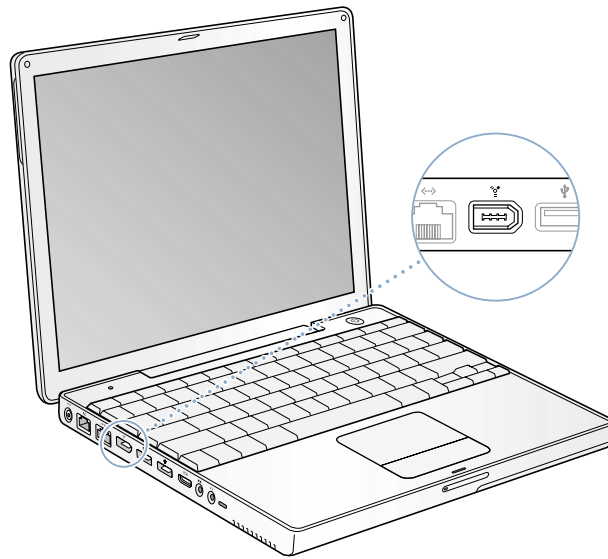
Meer informatie over USB

Raadpleeg 'Mac Help' voor meer informatie over USB (zie pagina 37). Kies 'Mac Help' uit het Help-menu en zoek op 'USB'. U kunt ook de USB-website van Apple raadplegen op www.apple.com/usb.

Raadpleeg de Macintosh Products Guide op www.apple.com/guide om te zien welke USB-apparaten voor de PowerBook beschikbaar zijn.

FireWire

De computer is voorzien van een FireWire-poort (). Dankzij FireWire kunt u eenvoudig snelle externe apparaten, zoals een dv-camera, printer, scanner en een harde schijf, aansluiten en loskoppelen. U kunt FireWire-apparaten aansluiten en loskoppelen zonder de computer opnieuw te hoeven opstarten.



Met FireWire kunt u onder andere het volgende doen:

- Een digitale videocamera aansluiten en videobeelden van hoge kwaliteit opnemen en direct naar de computer overbrengen. Deze videobeelden kunt u vervolgens bewerken met speciale programmatuur zoals 'iMovie' of 'Final Cut Pro'.
- Een externe FireWire harde schijf aansluiten voor het opslaan van gegevens of het overdragen van bestanden. Nadat u de FireWire harde schijf hebt aangesloten, verschijnt een symbool van de schijf op het bureaublad.
- Vanaf een externe FireWire harde schijf opstarten. Sluit een externe FireWire-schijf (met een bruikbaar, geïnstalleerd besturingssysteem) aan, open vervolgens het paneel 'Opstartschijf' in 'Systeemvoorkeuren' en klik op de FireWire-schijf. Start de computer opnieuw op.

Werken met FireWire-apparaten

Om een FireWire-apparaat in combinatie met de computer te gebruiken, sluit u het apparaat op de computer aan en installeert u de eventuele bijbehorende programmatuur. Als u een nieuw apparaat aansluit, wordt dit automatisch door de computer herkend.

FireWire-apparaten en energieverbruik

Op de PowerBook kunnen FireWire-apparaten, zoals bepaalde externe harde schijven, worden aangesloten die van stroom worden voorzien via de FireWire-verbinding in plaats van via een aparte lichtnetadapter. Door het gebruik van dit soort FireWire-apparaten raakt echter mogelijk de batterij van de PowerBook sneller leeg. Het wordt daarom aanbevolen de lichtnetadapter aan te sluiten wanneer u externe apparaten aansluit op de computer.

Opmerking: De FireWire-poort levert een vermogen van maximaal 7 watt aan FireWire-apparaten. U kunt meerdere apparaten aan elkaar koppelen en deze keten van apparaten aansluiten op de FireWire-poort van de computer. Er mag echter slechts één apparaat stroom van de computer krijgen. De overige apparaten moeten via afzonderlijke lichtnetadapters van stroom worden voorzien. Als u meerdere FireWire-apparaten aansluit die stroom krijgen van de computer, kunnen er problemen ontstaan. Als er een probleem optreedt, zet u de computer uit, verwijdert u de FireWire-apparaten en start u de computer opnieuw op.

FireWire-doelschijfmodus

Als zich een probleem voordoet waardoor u de computer niet kunt opstarten, of als u bestanden wilt uitwisselen tussen de PowerBook en een andere computer met FireWire, kunt u de PowerBook in de FireWire-doelschijfmodus op een andere computer aansluiten.

Om de PowerBook aan te sluiten in de FireWire-doelschijfmodus, gaat u als volgt te werk:

- 1 Controleer of de PowerBook is uitgeschakeld.
- 2 Gebruik een standaard-FireWire-kabel met een 6-pens-connector aan beide uiteinden om de PowerBook op een andere computer met FireWire aan te sluiten.
- 3 Start de PowerBook op terwijl u de T-toets ingedrukt houdt. Op het scherm van uw PowerBook verschijnt het FireWire-logo. Op het scherm van de andere computer verschijnt het symbool van de interne harde schijf van uw PowerBook en het cd- of dvd-symbool van de optische-schijf eenheid.
- 4 Nadat de bestanden zijn uitgewisseld, sleept u het symbool van de harde schijf en het cd- of dvd-symbool van de PowerBook naar de prullenmand.
- 5 Zet de PowerBook uit met behulp van de aan/uit-knop en koppel vervolgens de FireWire-kabel los.

Meer informatie over FireWire

Raadpleeg 'Mac Help' voor meer informatie over FireWire (zie pagina 37). Kies 'Mac Help' uit het Help-menu en zoek op 'FireWire'. U kunt ook de FireWire-website van Apple raadplegen op www.apple.com/firewire.

Werken met Bluetooth-apparaten

Dankzij de Bluetooth-technologie is het gebruik van een groot aantal kabels om apparaten met elkaar te verbinden niet meer nodig. Apparaten die geschikt zijn voor Bluetooth kunnen binnen een afstand van tien meter draadloos met elkaar communiceren.

Apparaten die geschikt zijn voor Bluetooth:

- Computers (Mac naar Mac);
- Mobiele telefoons;
- Randapparatuur (toetsenbord, muis, enzovoort);
- Organizers.

Met Bluetooth kunt u onder andere het volgende doen:

- Communiceren met uw organizer. U kunt draadloos een HotSync-operatie uitvoeren of uw visitekaartje of agendagegevens rechtstreeks versturen naar de organizer van een collega.
- Bestanden uitwisselen tussen computers (zelfs van Mac naar pc) met het hulpprogramma 'Bluetooth-bestandsuitwisseling'. Voor het uitwisselen van grote bestanden wordt echter aanbevolen gebruik te maken van de AirPort-technologie.
- Via de PowerBook communiceren met voor Bluetooth geschikte mobiele telefoons. U kunt zelfs vanaf de computer telefoongesprekken beantwoorden. Via uw mobiele telefoon kunt u een verbinding tot stand brengen met het internet, waarbij de telefoon als modem fungeert en een verbinding tot stand brengt met een aanbieder van draadloze internetdiensten met een snelheid van maximaal 56 Kbps.

Als de PowerBook niet is voorzien van een Bluetooth-module, kunt u de Bluetooth-programmatuur downloaden en een externe Bluetooth USB-adapter van een andere fabrikant op een van de USB-poorten op de computer aansluiten.

Meer informatie over Bluetooth

Als u hulp nodig hebt bij het gebruik van Bluetooth, opent u het programma 'Bluetooth-bestandsuitwisseling' (in de map 'Hulpprogramma's') en kiest u 'Bluetooth Help' uit het Help-menu. U kunt ook de Bluetooth-website van Apple raadplegen op www.apple.com/bluetooth.

Als de PowerBook G4 niet is voorzien van een Bluetooth-module, kunt u de Bluetooth-programmatuur downloaden en een Bluetooth USB-adapter van een andere fabrikant op een van de USB-poorten op de computer aansluiten.

Belangrijk: Het is niet mogelijk om zelf een Bluetooth-module te installeren. Als u een PowerBook G4 zonder Bluetooth-module hebt aangeschaft, dient u een Bluetooth USB-adapter van een andere fabrikant aan te schaffen.

Draadloze internet- en netwerktoegang via AirPort

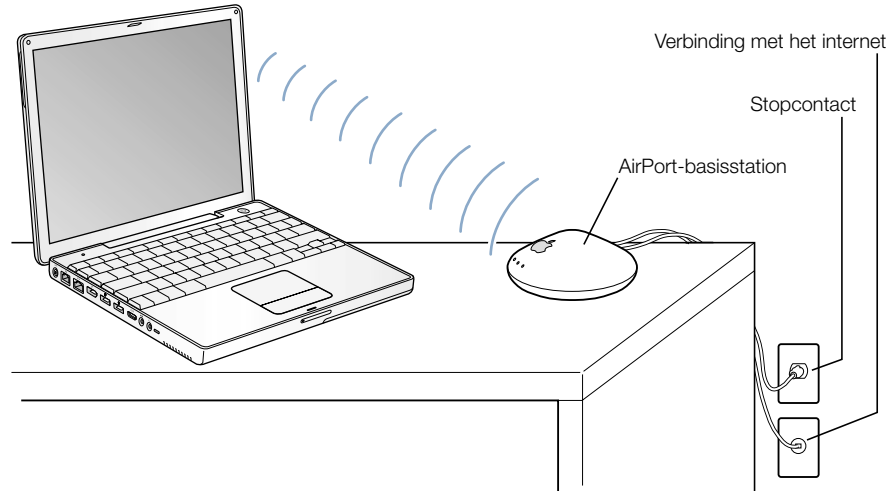
De PowerBook is volledig voorbereid voor AirPort. De computer heeft ingebouwde antennes en is al voorzien van een AirPort Extreme-kaart als u deze bij de aanschaf van de PowerBook hebt besteld. Raadpleeg pagina 69 voor meer informatie als de PowerBook niet is uitgerust met een AirPort Extreme-kaart en u een kaart wilt installeren.

Met AirPort kunt u op een eenvoudige en betaalbare manier vanuit elke ruimte in uw huis, klaslokaal of kantoor een draadloze verbinding met het internet tot stand brengen. AirPort maakt geen gebruik van de gebruikelijke kabels, maar van de draadloze LAN-technologie (local area network) om communicatie tussen computers tot stand te brengen. Via een draadloos netwerk kunt u bijvoorbeeld een verbinding tot stand brengen met het internet, bestanden uitwisselen of computerspellen met meerdere gebruikers spelen.

Opmerking: Voor draadloze internettoegang zijn een AirPort Extreme-kaart, AirPort-basisstation en een internetaccount nodig (waarvoor u mogelijk dient te betalen). Bepaalde internetaanbieders zijn momenteel niet compatibel met AirPort. Het bereik van AirPort kan variëren, afhankelijk van de omgeving.

Draadloze toegang tot het internet via AirPort

Met behulp van AirPort brengt u een draadloze verbinding tot stand met een apparaat dat het "basisstation" wordt genoemd en dat een fysieke verbinding met het internet heeft. De werking van de AirPort-technologie kunt u vergelijken met die van een draadloze telefoon. Via de AirPort Extreme-kaart wordt een draadloze verbinding tot stand gebracht met het basisstation dat is aangesloten op een telefoonlijn, een DSL-modem of een kabelmodem.



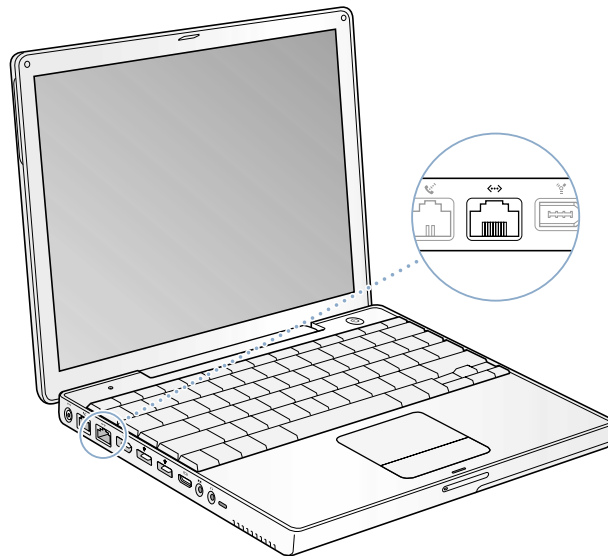
Meer informatie over AirPort

Als u een AirPort-basisstation wilt aanschaffen, neemt u contact op met een door Apple erkende leverancier of raadpleegt u de Apple Store op www.apple.com/store.

Raadpleeg 'AirPort Help' voor meer informatie over AirPort. Kies 'Mac Help' uit het 'Help-menu, klik op 'Help-centrum' en klik vervolgens op 'AirPort Help'. Bovendien kunt u informatie vinden op de AirPort-website van Apple op www.apple.com/airport of in de Apple Knowledge Base op kbase.info.apple.com.

Ethernet (10/100Base-T)

De computer is voorzien van een ingebouwde twisted-pair Ethernet-netwerkaansluiting met een doorvoersnelheid van 10/100 Mbps (megabits per seconde), waarmee u een verbinding met een netwerk, een kabelmodem of een DSL-modem tot stand kunt brengen.



Als u de computer op een netwerk aansluit, hebt u toegang tot andere computers. U kunt gegevens opslaan en ophalen, netwerkprinters en netwerkmodems gebruiken, elektronische post versturen of een verbinding met het internet tot stand brengen. U kunt Ethernet ook gebruiken om bestanden uit te wisselen tussen twee computers of om een klein netwerk op te zetten. Andere Ethernet-apparaten worden automatisch herkend door de Ethernet-poort op de PowerBook. U hebt geen Ethernet-crossoverkabel nodig om een verbinding met andere Ethernet-apparaten tot stand te brengen.

- Gebruik Category 3 Ethernet-kabels met twee paren om een verbinding tot stand te brengen met een 10Base-T Ethernet-netwerk.

- Gebruik Category 5 Ethernet-kabels met twee paren om een verbinding tot stand te brengen met een 100Base-T Ethernet-netwerk.

Meer informatie over Ethernet

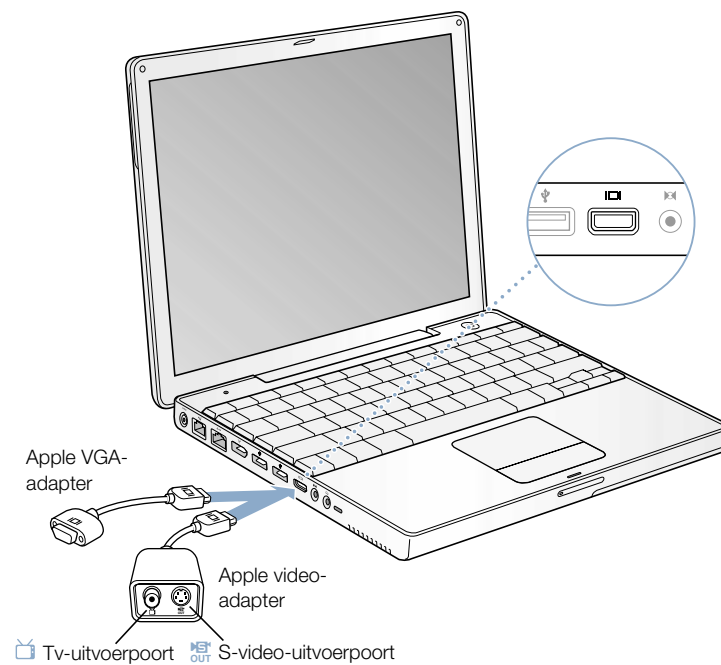
Raadpleeg 'Mac Help' voor meer informatie over het opzetten van een Ethernet-netwerk en bestandsoverdracht met behulp van Ethernet (zie pagina 37). Kies 'Mac Help' uit het Help-menu en zoek op 'Ethernet' of 'netwerk'.

Raadpleeg de Macintosh Products Guide op www.apple.com/guide voor informatie over de netwerkproducten die voor de PowerBook geschikt zijn.

Externe videoapparatuur (VGA, composite en S-Video)

De computer is voorzien van een video-uitvoerpoort waarop u met behulp van de meegeleverde Apple VGA-beeldschermadapter een extern beeldscherm kunt aansluiten.

Met behulp van de meegeleverde Apple videoadapter kunt u bovendien een televisie, videoprojector of videorecorder op de computer aansluiten en computerbeelden weergeven of opnemen op het aangesloten apparaat.



Belangrijk: gebruik voor optimale prestaties alleen de Apple videoadapter die bij de computer is geleverd.

Als u een extern beeldscherm of een televisie hebt aangesloten, kunt u kiezen of u hetzelfde beeld wilt weergeven op zowel het externe als het interne beeldscherm (“synchrone weergave”) of dat u het Mac OS-bureaublad verspreid over twee beeldschermen wilt weergeven (“modus voor twee beeldschermen”). De PowerBook wordt standaard opgestart in de modus voor synchrone weergave. Als u in de modus voor twee beeldschermen wilt werken, drukt u op de F7 (⌘)-toets om te schakelen tussen de twee modi.

Opmerking: de beeldkwaliteit van de meeste televisies is minder goed dan die van een intern of extern beeldscherm.

Een extern beeldscherm of een externe projector aansluiten

Om een extern beeldscherm of een externe projector op de computer met een VGA-aansluiting aan te sluiten, gaat u als volgt te werk:

- 1 Zet het externe beeldscherm of de externe projector aan.
- 2 Sluit de Apple VGA-adapter die bij de PowerBook is geleverd aan op de VGA-poort van het externe beeldscherm of de externe projector.
- 3 Sluit de Apple VGA-adapter aan op de computer. Het externe beeldscherm wordt automatisch herkend.

Belangrijk: om ervoor te zorgen dat het externe beeldscherm of de externe projector wordt herkend, dient u de VGA-adapter eerst op het externe beeldscherm of de externe projector aan te sluiten.

- 4 Pas de resolutie van het externe beeldscherm of de externe projector aan met behulp van het paneel 'Beeldschermen' in 'Systeemvoorkeuren'.

Werken met de PowerBook terwijl het scherm is dichtgeklapt

Wanneer u een extern beeldscherm, een toetsenbord en een muis hebt aangesloten, en de lichtnetadapter op de PowerBook en een stopcontact hebt aangesloten, kunt u met de PowerBook werken terwijl het ingebouwde beeldscherm is dichtgeklapt.

Om met de computer te werken als u een extern beeldscherm hebt aangesloten en het scherm hebt dichtgeklapt, gaat u als volgt te werk:

- 1 Sluit een extern USB-toetsenbord en een USB-muis aan op de PowerBook.
- 2 Klap het beeldscherm van de PowerBook dicht om de sluimerstand in te schakelen.
- 3 Volg de stappen in het vorige gedeelte om een extern beeldscherm aan te sluiten op de PowerBook.
- 4 Wacht een aantal seconden en druk vervolgens op een toets op het externe toetsenbord om de computer uit de sluimerstand te halen.

Een televisie, videorecorder of ander videoapparaat aansluiten

Om een televisie, videorecorder of ander videoapparaat aan te sluiten op de PowerBook, gaat u als volgt te werk:

- 1 Sluit het ene uiteinde van de meegeleverde Apple videoadapter aan op de video-uitvoerpoort van de computer.
- 2 Sluit het andere uiteinde van de adapter aan op de composite-videopoort of de S-videopoort van de televisie of videorecorder.
- 3 Zet het externe apparaat aan.
- 4 Pas eventueel de weergave-instellingen voor het apparaat aan in het paneel 'Beeldschermen' in 'Systeemvoorkeuren'.

Het beeld verschijnt zowel op de computer als op de televisie. Dvd-schijven kunnen echter alleen op de televisie worden afgespeeld.

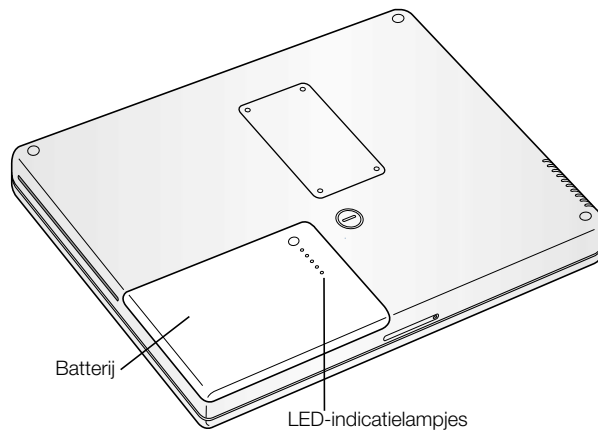
Meer informatie over het gebruik van een extern beeldscherm of een televisie

Raadpleeg 'Mac Help' voor meer informatie over het gebruik en de configuratie van externe beeldschermen (zie pagina 37). Kies 'Mac Help' uit het Help-menu en zoek op 'beeldscherm'.

Batterij

Als de lichtnetadapter niet is aangesloten, wordt de computer door de batterij van stroom voorzien. Aan het aantal oplichtende indicatielampjes op de batterij kunt u zien hoe vol de batterij nog is. Als u op het knopje naast de lampjes drukt, geeft het aantal oplichtende lampjes de lading van de batterij aan. Nadat u op dit knopje hebt gedrukt, blijven de indicatielampjes een paar seconden branden. U kunt de batterijlading controleren als de batterij zich in de PowerBook bevindt of als de batterij is verwijderd.

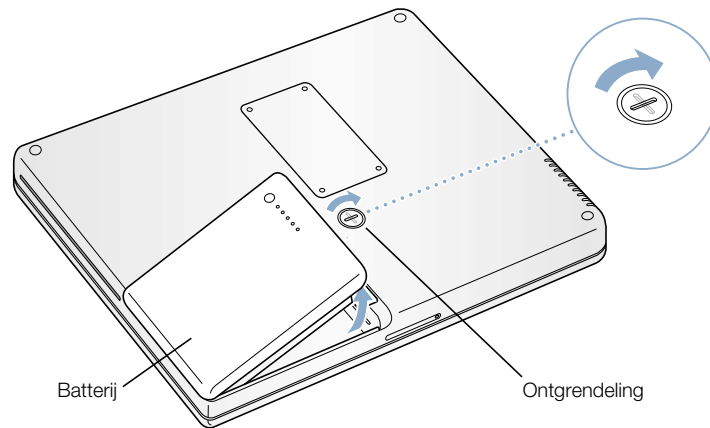
Belangrijk: Als nog maar één lampje knippert, is de batterij zo goed als leeg. Als er geen lampjes branden, is de batterij helemaal leeg en start de computer niet op, tenzij u de lichtnetadapter hebt aangesloten. Sluit de lichtnetadapter gedurende enkele uren aan zodat de batterij wordt opgeladen of vervang de lege batterij door een volledig opgeladen batterij. (Raadpleeg pagina 51.)



De batterij verwijderen of vervangen

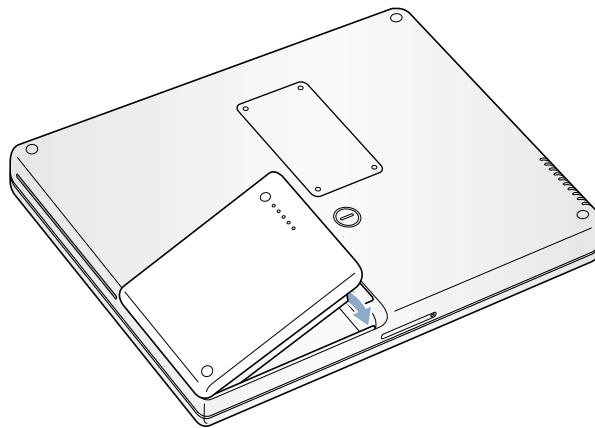
U verwijdert de batterij als volgt:

- Zet de PowerBook uit. Draai de computer om en kijk waar het ontgrendelingsschuijfe van de batterij zich bevindt. Ontgrendel de batterij door de vergrendeling met behulp van een munt een kwart slag naar rechts te draaien en verwijder de batterij voorzichtig.



De batterij vervangen

- Plaats de linkerzijde van de batterij in de batterijhouder. Duw de rechterzijde voorzichtig naar beneden totdat de batterijvergrendeling vastklikt.



De batterij opladen

De batterij kan worden opgeladen met de lichtnetadapter als de computer wordt gebruikt, in de sluimerstand staat of is uitgeschakeld. De batterij wordt echter het snelst opgeladen als de computer is uitgeschakeld of in de sluimerstand staat. U kunt de batterijlading controleren aan de hand van het batterijsymbool in de menubalk.



De batterijlading die wordt aangegeven, is gebaseerd op de hoeveelheid stroom die de batterij nog bevat en de programma's, randapparaten en systeeminstellingen (helderheid van het beeldscherm, energiestandinstellingen, enzovoort) die u gebruikt. Om de batterijlading te verhogen, stopt u programma's en koppelt u de randapparaten los die u niet gebruikt. Pas vervolgens de instellingen in het paneel 'Energiestand' in 'Systeemvoorkeuren' aan. (Raadpleeg "Tips voor energiebesparing" op pagina 53.)

De batterij kalibreren voor de beste prestaties

Om een nieuwe batterij zo lang mogelijk te kunnen gebruiken, dient u de batterij binnen een week na ingebruikneming te ontladen en vervolgens volledig op te laden. Hiervoor gaat u als volgt te werk:

- 1 Sluit de lichtnetadapter aan en laad de batterij volledig op totdat het indicatielampje van de batterij brandt en het metertje op het scherm aangeeft dat de batterij volledig is opgeladen. Daarnaast geeft een groen lampje op de stekker van de lichtnetadapter aan dat de batterij volledig is geladen.
- 2 Koppel de lichtnetadapter vervolgens los. U kunt nu met de PowerBook aan de slag. Als de batterij bijna leeg is, verschijnt een eerste waarschuwingsvenster dat aangeeft dat de batterij bijna leeg is. Gebruik de PowerBook totdat de sluimerstand wordt ingeschakeld. De batterij is nu voldoende ontladen om te worden gekalibreerd.
- 3 Sluit de lichtnetadapter aan en laat deze aangesloten totdat de batterij volledig is opgeladen.

Belangrijk: U hoeft deze procedure slechts één keer uit te voeren om de batterij te kalibreren. Vervolgens kunt u de lichtnetadapter bij elke batterijlading aansluiten of loskoppelen.

Tips voor energiebesparing

Hoe lang u precies met de PowerBook kunt werken voordat u de batterij opnieuw moet opladen, is afhankelijk van de programma's en randapparatuur die u gebruikt en de maatregelen die u neemt om het stroomverbruik te beperken.

U kunt het stroomgebruik als volgt beperken:

- Koppel alle USB- of FireWire-apparaten met busstroom die u niet gebruikt, los van de computer.
- Stop alle geopende programma's die u niet gebruikt.
- Verwijder cd- en dvd-schijven die niet in gebruik zijn.
- Verminder de helderheid van het scherm met behulp van de helderheidsregelaars op het toetsenbord van de PowerBook.
- Schakel AirPort uit als de computer is voorzien van een AirPort-kaart (gebruik hiervoor het AirPort-statussymbool in de menubalk).
- Zorg dat de sluimerstand van de harde schijf al na een klein aantal minuten wordt ingeschakeld.
- Schakel de sluimerstand in nadat de PowerBook vijf minuten inactief is.

Schakel in het paneel 'Energiestand' in 'Systeemvoorkeuren' de volgende opties in:

- Kies 'Langste gebruiksduur batterij' uit het venstermenu 'Optimaliseer energie-instellingen' en klik op 'Toon details'.
- Kies 'Batterijvoeding' uit het venstermenu 'Instellingen voor', klik op de tab 'Opties' en kies 'Gereduceerd' uit het venstermenu 'Processorsnelheid'.

Meer informatie over de batterij van de PowerBook

Raadpleeg 'Mac Help' voor meer informatie (zie pagina 37). Kies 'Mac Help' uit het Help-menu en zoek op 'batterij'.

Werken met de optische-schijfeenheid

Met de optische-schijfeenheid kunt u programmatuur vanaf cd installeren of gebruiken. U kunt multimediatebestanden op cd-romschijven en muziekbestanden op audio-cd's afspelen. U kunt met uw schijfeenheid muziek, documenten en andere digitale bestanden opslaan op cd-r- en cd-rw-schijven. Bovendien kunt u dvd-films afspelen en de meeste dvd-schijven gebruiken.

Als de computer is uitgerust met een SuperDrive, kunt u ook gegevens opnemen op een lege dvd-r-schijf.

Belangrijk: De optische-schijfeenheid van de PowerBook is geschikt voor standaardschijven met een diameter van 12 cm. Schijven met een afwijkende vorm of schijven met een diameter van minder dan 12 cm kunt u niet gebruiken. Schijven die niet rond zijn, kunnen in de eenheid vast komen te zitten.

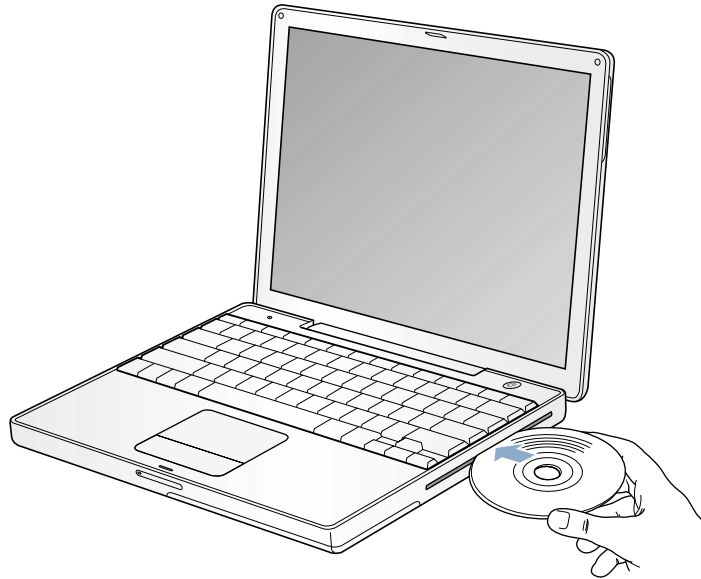
Opmerking: Als u oudere programmatuur hebt die op diskettes is geleverd, neemt u contact op met de fabrikant van de programmatuur om te zien of de programmatuur op cd beschikbaar is. U kunt ook een externe USB-diskette-eenheid voor de PowerBook G4 aanschaffen bij een Apple leverancier of via de Apple Store (www.apple.com/store).

Een cd- of dvd-schijf in de eenheid plaatsen

Om programma's vanaf een cd of dvd te installeren of uit te voeren, gaat u als volgt te werk:

- 1 Zet de computer aan, plaats de schijf met het etiket naar boven in de sleuf totdat u voelt dat de schijf naar binnen wordt getrokken. U dient de schijf mogelijk bijna geheel naar binnen te duwen voordat de schijf naar binnen wordt getrokken. Dit is normaal.

Opmerking: sommige dvd-schijven kunnen aan twee zijden worden beschreven.



- 2 Zodra het symbool van de schijf op het bureaublad verschijnt, kunt u de schijf gebruiken.

Een schijf uit de eenheid verwijderen

Om een schijf te verwijderen, gaat u als volgt te werk:

- Sleep het schijfsymbool naar de prullenmand.
- Houd de cd-/dvd-verwijderstoets (▲) op het toetsenbord ingedrukt totdat de schijf wordt verwijderd.

Wacht totdat de schijf volledig naar buiten is gekomen voordat u de schijf verwijdert of opnieuw plaatst.

Als u een schijf niet kunt verwijderen, stopt u de programma's die gebruikmaken van de schijf en probeert u het opnieuw. Als dit niet werkt, start u de computer opnieuw op terwijl u de knop van het stuurvlak ingedrukt houdt.

Dvd-schijven afspelen

Plaats een dvd-video om deze af te spelen op de PowerBook. Het programma 'Dvd-speler' wordt automatisch geopend en de schijf wordt afgespeeld.

Als u de PowerBook op een televisie hebt aangesloten om een dvd-video op het televisiescherm te bekijken, selecteert u '720 x 480 NTSC' (in de Verenigde Staten) of '720 x 576 PAL' (in Europa en alle overige regio's) in het paneel 'Beeldschermen' in 'Systeemvoorkeuren'.

U kunt de PowerBook eenvoudig op een stereo-installatie aansluiten. Via een kabel met een ministekker en een RCA-stekker (niet meegeleverd) kunt u de koptelefoonpoort (🎧) op de PowerBook verbinden met de geluidsvoerpoort op de stereo-installatie.

Cd-r- en cd-rw-schijven opnemen

Om rechtstreeks vanuit de iTunes-bibliotheek muziek op te nemen op een cd-r- of cd-rw-schijf, gaat u als volgt te werk:

- 1 Klik op het iTunes-symbool in het Dock.
- 2 Selecteer de afspeellijst die u wilt opnemen.
- 3 Plaats een lege cd-r- of cd-rw-schijf.
- 4 Klik op 'Brand cd' boven in het iTunes-venster.

U kunt ook gegevens opnemen op cd-r- en cd-rw-schijven met het programma 'Disc Burner'. Ga hierbij als volgt te werk:

- 1 Plaats een lege schijf in de optische-schijfleenheid.
- 2 Voer in het dialogvenster dat verschijnt een naam in voor de schijf. Op het bureaublad verschijnt een symbool van de schijf.
- 3 Sleep de gewenste bestanden en mappen naar het schijfsymbool.
- 4 Kies 'Brand schijf' uit het Archief-menu, of selecteer de schijf en sleep het schijfsymbool naar het symbool voor het branden van een schijf in het Dock.

Meer informatie

- Voor meer informatie over het opslaan van muziekbestanden op een cd-r-schijf met behulp van 'iTunes' kiest u 'Mac Help' uit het Help-menu en klikt u op 'Help-centrum'. Klik vervolgens op 'iTunes Help'.
- Voor instructies bij het gebruik van 'DVD-speler', opent u het programma en kiest u vervolgens 'DVD-speler Help' uit het Help-menu.

Gegevens opslaan op dvd

Als de computer is uitgerust met de optionele SuperDrive, kunt u uw eigen digitale films op een lege dvd-r-schijf opslaan. U kunt ook andere typen digitale gegevens opslaan op dvd-r-schijven, zoals reservekopieën van bestanden.

Met een programma als 'iDVD' kunt u uw eigen dvd's maken, deze op een lege dvd-r- of dvd-rw-schijf branden en vervolgens afspelen met de meeste standaard-dvd-spelers.

Om een iDVD-project op een lege dvd-schijf te branden, gaat u als volgt te werk:

- 1 Open het programma 'iDVD' en open het voltooide dvd-project.
- 2 Klik op de knop 'Brand'.
- 3 Plaats een nieuwe, lege dvd-r-schijf in de eenheid als daarom wordt gevraagd.
- 4 Klik nogmaals op de knop 'Brand'.

Om met het programma 'Disc Burner' gegevens op dvd-r-schijven te branden, gaat u als volgt te werk:

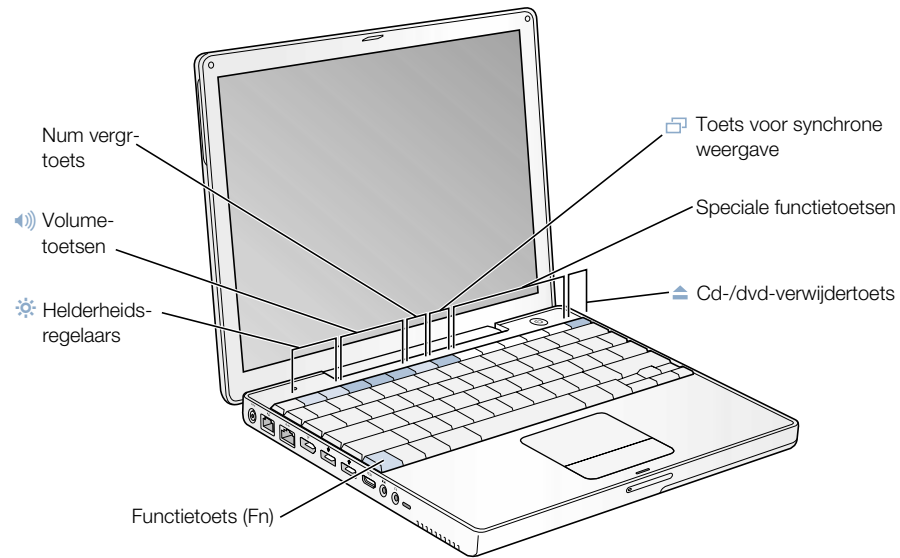
- 1 Plaats een lege dvd-r-schijf in de eenheid.
- 2 Voer in het dialoogvenster dat verschijnt een naam in voor de schijf en selecteer de gewenste structuur. Op het bureaublad verschijnt een symbool van de dvd-schijf.
- 3 Klik dubbel op het dvd-symbool en sleep vervolgens de gewenste bestanden en mappen naar het symbool.
- 4 Kies 'Brand schijf' uit het Archief-menu, of selecteer de schijf en sleep het schijfsymbool naar het symbool voor het branden van een schijf in het Dock.

Raadpleeg 'iDVD Help' in het Help-centrum voor meer informatie over het gebruik van 'iDVD'.

Belangrijk: Als de batterij leeg raakt terwijl u een dvd brandt, kan het branden mislukken en kan de dvd mogelijk niet meer worden gebruikt. Het wordt daarom aanbevolen de lichtnetadapter te gebruiken tijdens het branden van dvd-schijven.

Regelaars op het toetsenbord

Met de regelaars op het toetsenbord kunt u snel de instellingen van bijvoorbeeld het volume en de helderheid van het beeldscherm aanpassen of een cd of dvd verwijderen.

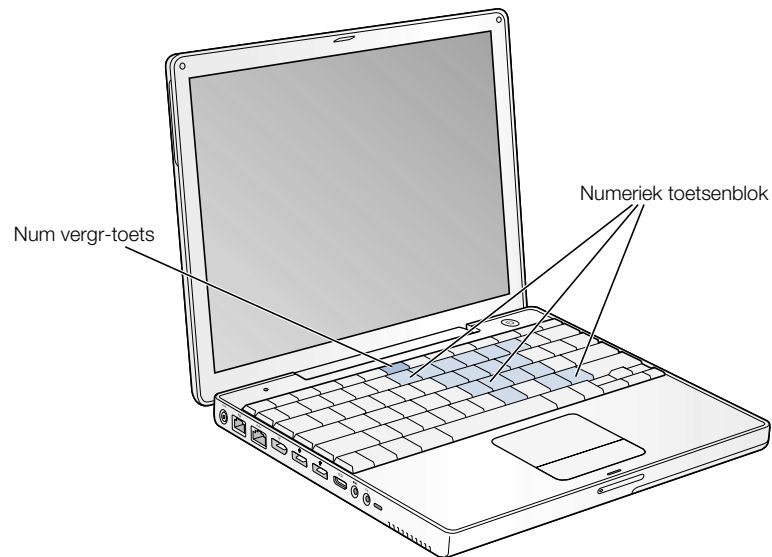


De standaardfunctietoetsen gebruiken

U kunt een regelaar snel omzetten in een standaardtoets door op de Fn-toets te drukken terwijl u op de desbetreffende toets drukt. U kunt de functietoetsen configureren met behulp van het paneel 'Toetsenbord' in 'Systeemvoorkeuren'.

Het numerieke toetsenblok gebruiken

De meeste desktopcomputers hebben naast het gewone toetsenbord een apart blok met numerieke toetsen. Op de PowerBook is het numerieke toetsenblok ingebed in het toetsenbord. De toetsen die ook voor het numerieke toetsenblok worden gebruikt, zijn voorzien van een extra label.



Om het numerieke toetsenblok te activeren, drukt u op de num verg-toets op het toetsenbord. Als het toetsenblok actief is, brandt het lampje naast de num verg-toets. Als u klaar bent, drukt u nogmaals op de num verg-toets om het numerieke toetsenblok weer uit te schakelen.

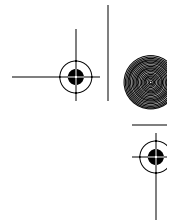
Opmerking: wanneer het numerieke toetsenblok actief is, zijn de andere toetsen en sneltoetsen (zoals ⌘-Q om programma's te stoppen) uitgeschakeld.

Meer informatie over de regelaars op het toetsenbord

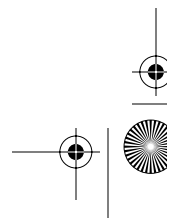
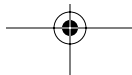
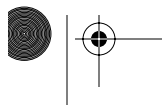
Raadpleeg 'Mac Help' voor meer informatie over de configuratie van de regelaars op het toetsenbord (zie pagina 37). Kies 'Mac Help' uit het Help-menu en zoek op 'toetsenbord'.

De computer beveiligen

Met behulp van een antidiefstalkabel en de opening in de computer kunt u de PowerBook aan een bureau of tafel bevestigen.



Raadpleeg 'Mac Help' (zie pagina 37) voor meer informatie over de beveiligingsvoorzieningen van programma's op de PowerBook, zoals wachtwoorden voor meerdere gebruikers en bestanden coderen. Kies 'Mac Help' uit het Help-menu en zoek op 'beveiliging' of 'meerdere gebruikers'.



Werken met het besturingssysteem

Een besturingssysteem is de omgeving die bepaalt hoe de onderdelen op het bureaublad van de computer worden weergegeven en hoe u met de onderdelen kunt werken.

De computer wordt standaard opgestart met Mac OS X. Op de computer is bovendien 'Classic' geïnstalleerd, een technologie die u in staat stelt om onder Mac OS X met Mac OS 9-programma's te werken. Mac OS 9 kan op deze computer niet als het primaire besturingssysteem worden gebruikt.

Mac OS X

De geavanceerde technologie van Mac OS X omvat een elegante gebruikersinterface, geweldige grafische mogelijkheden en verbeterde stabiliteit en prestaties. Alle computerprocessen worden door Mac OS X uitgevoerd, zodat u zich volledig op uw werk kunt concentreren. Dankzij de virtueel-geheugenmanager wordt in Mac OS X automatisch de juiste hoeveelheid geheugen aan programma's toegewezen. Als een programma blijft hangen, kunt u dit gewoon stoppen, zonder de computer opnieuw te hoeven opstarten.

Raadpleeg voor meer informatie over dit besturingssysteem de handleiding *Welkom bij Mac OS X* in de map 'Meer informatie over de Mac' in de map 'Documenten' op de harde schijf van de computer. Deze handleiding bevat een beschrijving van de functies in Mac OS X en tips voor het uitvoeren van veelvoorkomende taken. Als u niet eerder op een Macintosh hebt gewerkt, raadpleegt u de handleiding *Overstappen op de Mac* in de map 'Meer informatie over de Mac' in de map 'Documenten' op de harde schijf van de computer. Als zich problemen voordoen, raadpleegt u het gedeelte met tips en informatie achter in deze handleiding of kiest u 'Mac Help' uit het Help-menu in Mac OS X.

Belangrijk: Omdat Mac OS X al op de computer is geïnstalleerd, hoeft u de installatie-instructies in de handleiding *Welkom bij Mac OS X* niet meer te lezen. Het wordt wel aanbevolen om de instructies voor het inloggen en werken met Mac OS X door te nemen.

Programmatuur en Mac OS X

Raadpleeg voor meer informatie over de compatibiliteit van programma's met Mac OS X of voor meer informatie over Mac OS X de volgende website van Apple:
guide.apple.com/macosex/

'Classic' gebruiken in Mac OS X

In de Classic-omgeving kunt u behalve alle Mac OS X-programma's de meeste Mac OS 9-programma's gewoon blijven gebruiken. Als 'Classic' is gestart, werkt de Mac OS 9-programmatuur in Mac OS X precies zoals in Mac OS 9. Er wordt echter niet gebruikgemaakt van Mac OS X-functies, zoals de nieuwe gebruikersinterface. U hoeft alleen een Mac OS 9-programma te openen of dubbel te klikken op een document dat in een Mac OS 9-programma is aangemaakt. Als 'Classic' op dat moment niet actief is, wordt het automatisch gestart.

Zodra 'Classic' is gestart, wordt het in de achtergrond uitgevoerd, zelfs als u alle Mac OS 9-programma's sluit. Hierdoor worden Mac OS 9-programma's en -documenten sneller geopend. U kunt instellen dat 'Classic' automatisch wordt gestart wanneer u inlogt onder Mac OS X. Kies hiervoor 'Systeemvoorkeuren' uit het Apple-menu (), klik op 'Classic' en schakel het aankruisvak 'Start 'Classic' op bij inloggen' in.

Als u 'Classic' wilt stoppen, klikt u op de knop 'Stop' in het paneel 'Classic' in 'Systeemvoorkeuren'.

Belangrijk: De computer start alleen op met Mac OS X. Mac OS 9 is niet verkrijgbaar als opstartschijf en u dient eerdere versies van Mac OS 9 van de computer te verwijderen.

Extra apparatuur installeren

Dit hoofdstuk bevat informatie over de manier waarop u extra apparatuur installeert, plus de bijbehorende instructies.

In dit hoofdstuk komen de volgende procedures aan bod:

- “Extra geheugen installeren” op pagina 63
- “Een AirPort Extreme-kaart installeren” op pagina 69

Attentie: Het wordt aanbevolen de installatie van extra geheugen uit te laten voeren door een door Apple erkende technicus. In het bij de computer geleverde boekje over service en ondersteuning door Apple vindt u hierover meer informatie. Eventuele schade die ontstaat doordat u de installatie zelf uitvoert, valt niet onder de garantie op de computer.

Extra geheugen installeren

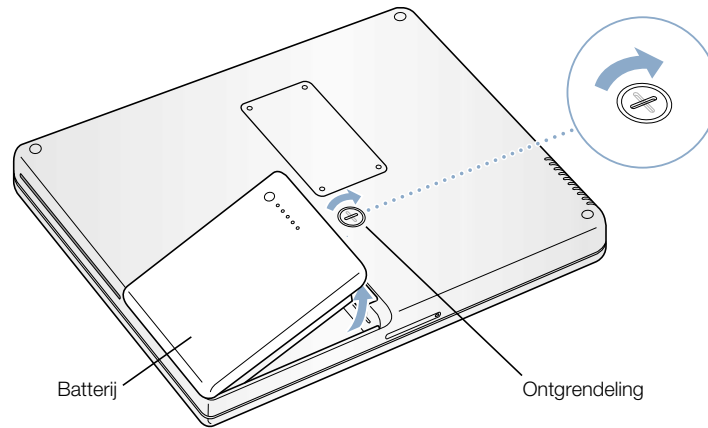
De PowerBook wordt geleverd met één geheugensleuf. U krijgt toegang tot deze sleuf door het afdekplaatje aan de onderzijde van de computer te verwijderen. De PowerBook wordt geleverd met 128 MB DDR RAM (Double Data Rate Random-Access Memory) op de hoofdprintplaat en een geheugenmodule van 128 MB in de geheugensleuf. De geheugensleuf kan een geheugenmodule bevatten die voldoet aan de volgende specificaties:

- SO-DIMM-formaat (Small Outline-Dual Inline Memory Module)
- 1,25 inch of kleiner
- 128, 256 of 512 MB
- 200-pens
- PC2100 DDR 266 type RAM

U kunt het RAM-geheugen van de PowerBook uitbreiden tot maximaal 640 MB door één SO-DIMM-module van 512 MB in de geheugensleuf te installeren.

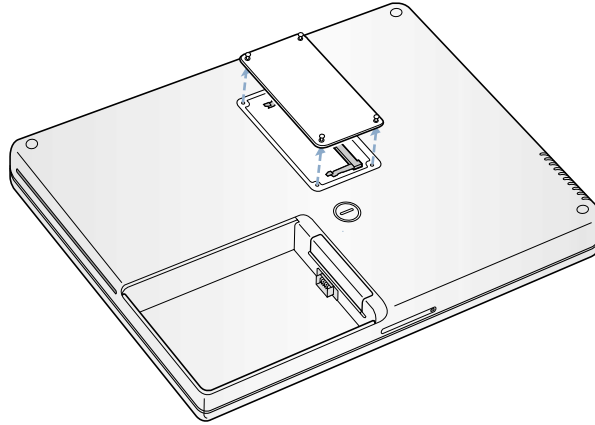
Extra RAM-geheugen installeren

- 1 Zet de computer uit. Koppel de lichtnetadapter, de telefoonkabel en alle andere op de computer aangesloten kabels los. Draai de computer om en verwijder de batterij.

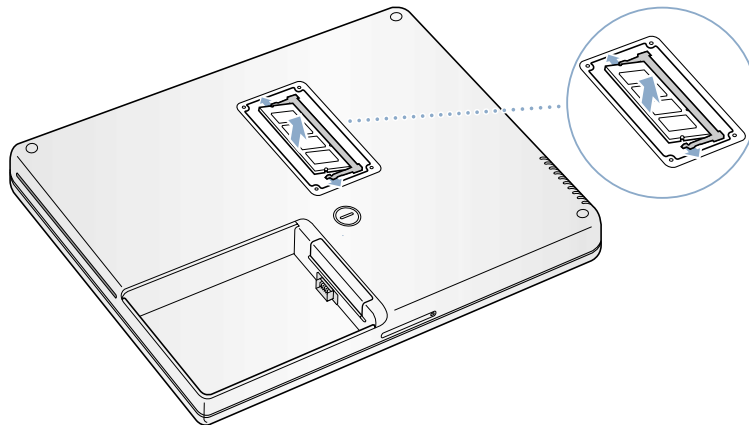


Attentie: De interne onderdelen van de PowerBook kunnen heet zijn. Als u de PowerBook kort tevoren hebt gebruikt, laat u de interne onderdelen van de computer een half uur afkoelen voordat u verdergaat.

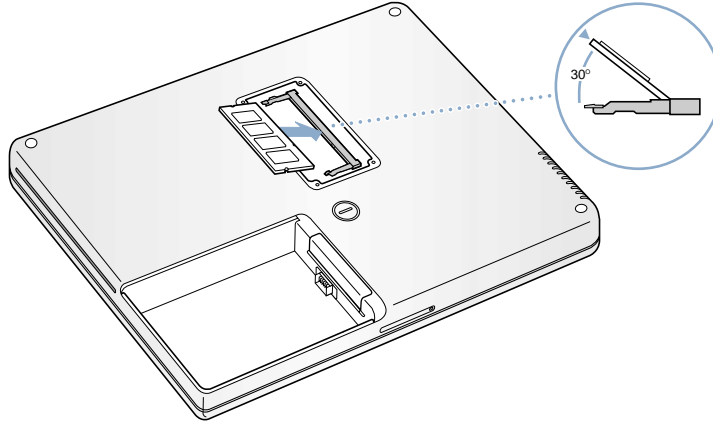
- 2 Verwijder het afdekplaatje van de geheugensleuf aan de onderkant van de computer met behulp van een kleine kruiskopschroevendraaier.



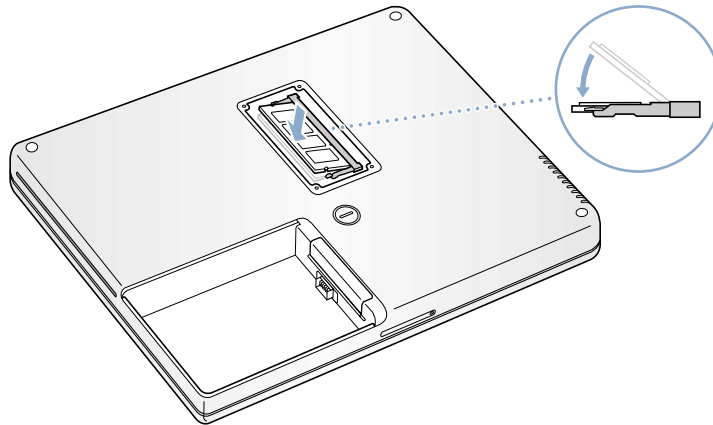
- 3 Als zich al een geheugenkaart in de sleuf bevindt, verwijdert u deze. Duw de schuifjes in de sleuf uit de uitsparingen in de geheugenkaart. De kaart komt iets omhoog.



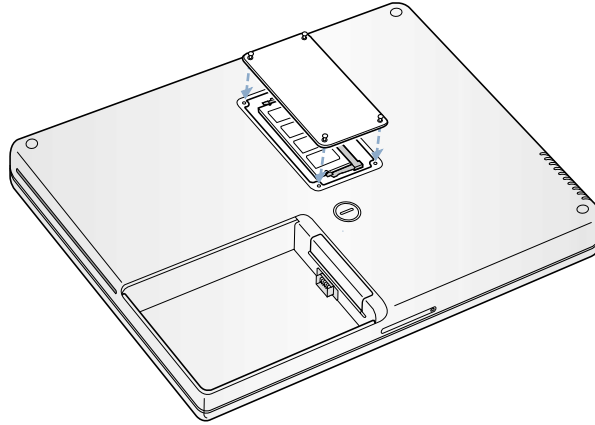
- 4 Plaats de nieuwe geheugenkaart in een hoek van 30 graden in de geheugensleuf.



- 5 Duw de geheugenkaart naar beneden totdat deze vastklikt.

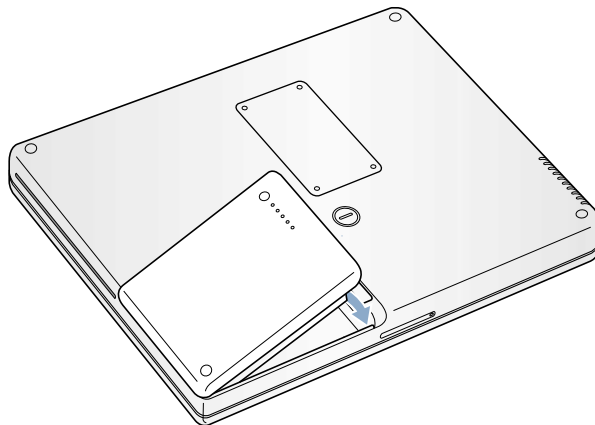


- 6 Plaats het afdekplaatje terug en draai de schroeven aan.



Opmerking: draai de schroeven niet te vast aan om schade aan de computer te voorkomen.

- 7 Plaats de batterij terug. Plaats de linkerzijde van de batterij in de batterijhouder. Duw de rechterzijde van de batterij voorzichtig naar beneden totdat de vergrendeling vastklikt.



- 8 Sluit de lichtnetadapter en alle andere kabels weer aan.

Controleren of de computer het nieuwe geheugen herkent

Nadat u extra geheugen in de PowerBook hebt geïnstalleerd, dient u te controleren of de computer het nieuwe geheugen herkent. Ga hierbij als volgt te werk:

- 1 Start de computer op.
- 2 Als het Mac OS-bureaublad verschijnt, kiest u 'Over deze Mac' uit het Apple-menu (🍏).



Totale hoeveelheid
geheugen van de
PowerBook

Het totale geheugen bestaat uit het geheugen dat al in de computer was geïnstalleerd en het geheugen dat u hebt toegevoegd. Voor een gedetailleerder overzicht van het geheugen in de computer opent u 'Apple Systeemprofiel' in de map 'Hulpprogramma's' in de map 'Programma's'.

Als het geheugen niet wordt herkend of als de computer niet op de juiste manier opstart, zet u de PowerBook uit en raadpleegt u nogmaals de instructies om te zien of het geheugen compatibel is met deze PowerBook en of u het correct hebt geïnstalleerd. Als het probleem niet is opgelost, verwijdt u de geheugenmodule en raadpleegt u de documentatie bij de geheugenmodule of neemt u contact op met de fabrikant van de geheugenmodule.

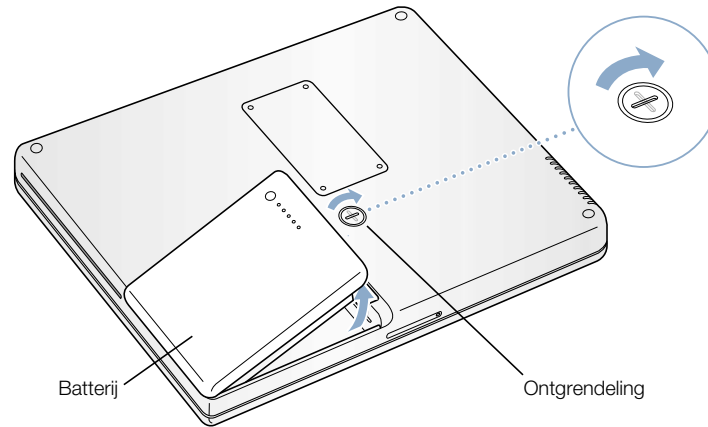
Een AirPort Extreme-kaart installeren

Als er geen AirPort Extreme-kaart in de computer is geïnstalleerd, kunt u deze aanschaffen bij uw Apple leverancier of via de Apple Store op www.apple.com/store. U kunt de AirPort Extreme-kaart zelf installeren of door een door Apple erkende serviceaanbieder laten installeren.

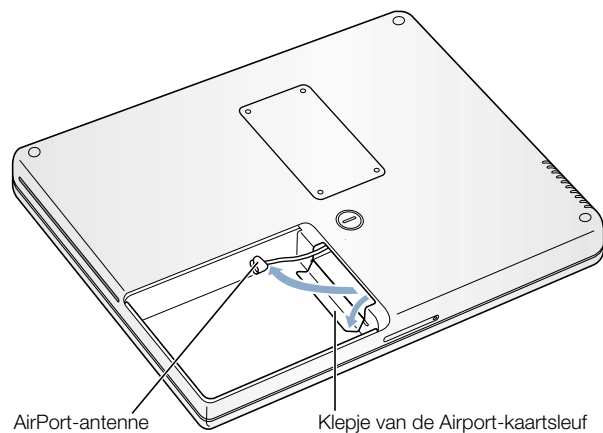
Opmerking: Uw PowerBook is niet compatibel met oudere AirPort-kaarten. Gebruik uitsluitend een AirPort Extreme-kaart.

Om een AirPort Extreme-kaart te installeren in de PowerBook, gaat u als volgt te werk:

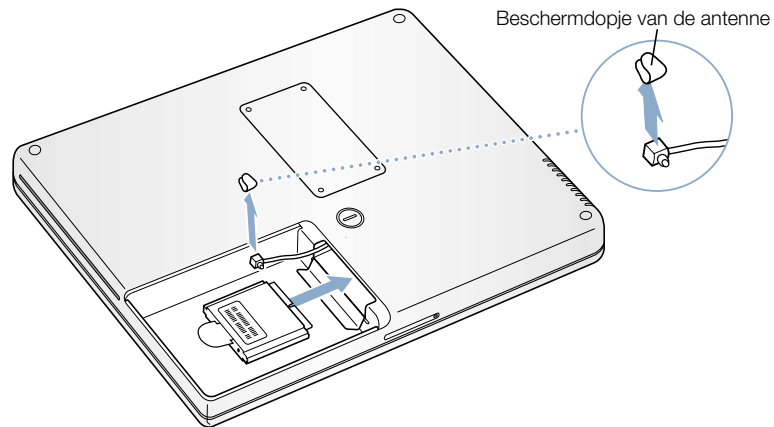
- 1 Zet de computer uit. Koppel de lichtnetadapter, de telefoonkabel en alle andere op de computer aangesloten kabels los. Draai de computer om en verwijder de batterij.



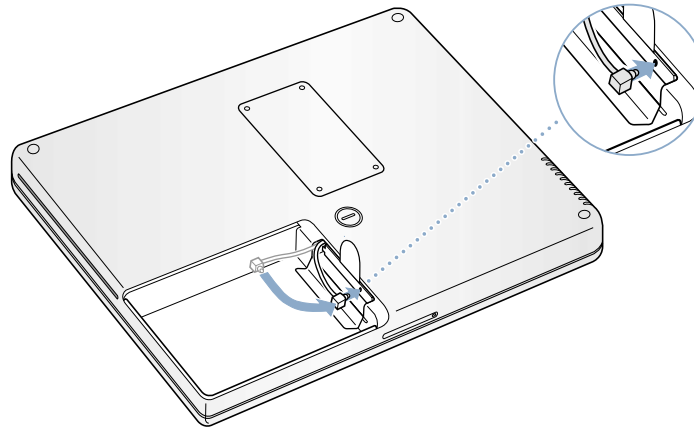
- 2 Open het klepje van de AirPort-kaartsleuf. Trek de antenne voorzichtig naar buiten zodat deze uit de sleuf hangt.



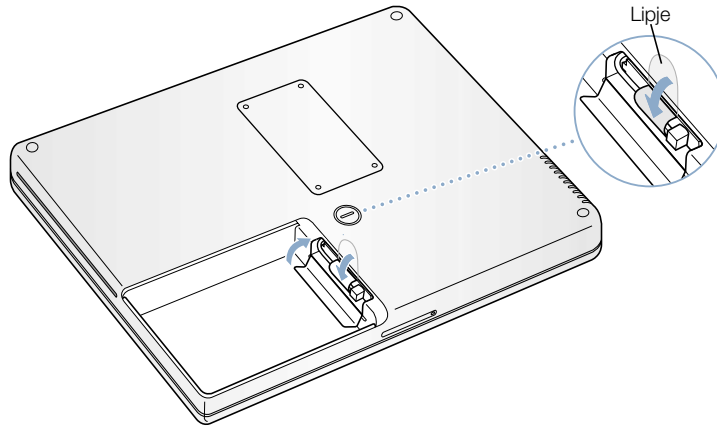
- 3 Verwijder het beschermdopje van de antenne. Raak één van de metalen onderdelen in de computer aan om eventuele statische elektriciteit te ontladen. Schuif de Airport Extreme-kaart in de sleuf totdat u voelt dat deze op zijn plaats klikt.



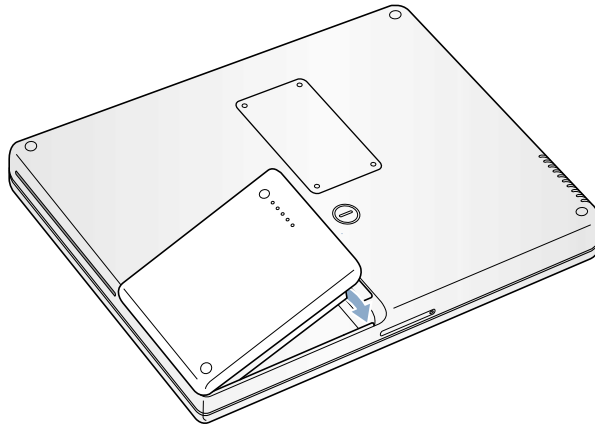
- 4 Sluit de antennekabel aan op de Airport Extreme-kaart.

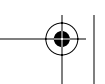
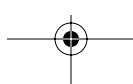
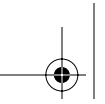


- 5 Vouw het lipje onder de AirPort Extreme-kaart en sluit het afdekklepje.



- 6 Plaats de batterij terug.





Problemen oplossen

Het kan voorkomen dat u problemen ondervindt tijdens het gebruik van de PowerBook. De oorzaak van deze problemen heeft meestal te maken met een onjuiste instelling van de programmatuur of het gebruik van programma's of extensies die niet compatibel zijn met de Mac OS-versie (de systeemprogrammatuur) op de computer. Andere minder waarschijnlijke oorzaken zijn problemen met het Mac OS (die meestal verholpen zijn nadat u de systeemprogrammatuur opnieuw hebt geïnstalleerd of hebt bijgewerkt) en problemen met de onderdelen van de computer, zoals het geheugen of de harde schijf.

In de meeste gevallen zijn problemen met de computer snel en eenvoudig op te lossen. Ga in geval van een probleem na wat zich voorafgaand aan het probleem heeft voorgedaan. Om een duidelijk overzicht van de eventuele oorzaken te krijgen, is het handig om op papier te zetten welke handelingen u hebt uitgevoerd voordat het probleem optrad. Noteer:

- met welk programma u werkte toen het probleem optrad (problemen die zich alleen voordoen wanneer u met een bepaald programma werkt, kunnen erop wijzen dat het programma niet compatibel is met de Mac OS-versie die op de computer is geïnstalleerd);
- welke programmatuur u recentelijk hebt geïnstalleerd, met name programmatuur die mogelijk onderdelen aan de Systeemmap heeft toegevoegd (bepaalde programma's installeren extensies die mogelijk niet compatibel zijn met de Classic-omgeving);
- welke nieuwe hardware (zoals extra geheugen of een randapparaat) u hebt geïnstalleerd.

Inhoud van dit hoofdstuk

Dit hoofdstuk bevat oplossingen voor problemen met de computer waardoor u niet verder kunt werken, zoals een vastgelopen systeem of problemen met opstarten. Voor meer informatie over het oplossen van problemen raadpleegt u 'Mac Help' (zie pagina 37), de ondersteuningswebsite van Apple op www.apple.com/support of de Apple Knowledge Base op kbase.info.apple.com.

Problemen die het gebruik van de computer verhinderen

De computer reageert niet of de aanwijzer kan niet meer worden verplaatst.

- Druk op de Command-toets (⌘) en typ tegelijkertijd een punt (.). Klik in het dialoogvenster dat verschijnt op 'Annuleer'.
- Als dit niet werkt, kiest u 'Forceer stop' uit het Apple-menu () en selecteert u vervolgens het programma dat u wilt stoppen. Als u in 'Classic' werkt, houdt u de toetsen Option en Command (⌘) ingedrukt en drukt u vervolgens op de Esc-toets. Klik in het dialoogvenster dat verschijnt op 'Forceer stop'. Sla vervolgens uw werk in alle openstaande programma's op en start de computer opnieuw op om te controleren of het probleem volledig is opgelost.
- Als het niet lukt om het programma te stoppen, houdt u de aan/uit-knop (⏻) een paar seconden ingedrukt om de computer uit te schakelen.
- Als de computer nog steeds niet reageert, probeert u de computer opnieuw op te starten door tegelijkertijd de toetsen Command (⌘) en Control en de aan/uit-knop (⏻) in te drukken.

Als het probleem regelmatig voorkomt, kiest u 'Mac Help' uit het Help-menu. Raadpleeg de informatie over het voorkomen en oplossen van problemen. Mogelijk doen zich extensieconflicten voor of moet u de systeemprogrammatuur opnieuw installeren. Als het probleem zich alleen bij een bepaald programma voordoet, informeert u bij de fabrikant van het programma of het compatibel is met de computer.

De computer loopt vast tijdens het opstarten of er verschijnt een knipperend vraagteken op het scherm.

Als u de Classic-omgeving in Mac OS X gebruikt, is er wellicht sprake van een extensie die niet compatibel is. In Mac OS X worden geen systeemextensies gebruikt. Om de extensies uit te schakelen, opent u 'Systeemvoorkeuren' en klikt u op 'Classic'. Vervolgens klikt u op de tab 'Geavanceerd' en selecteert u 'Schakel extensies uit' in het venstermenu. Klik op 'Herstart Classic'.

Als dit niet werkt, plaatst u de meegeleverde programmatuurinstallatieschijf in de optische-schijfleenheid en start u de PowerBook opnieuw op terwijl u de C-toets ingedrukt houdt. (Zorg ervoor dat Caps Lock niet is ingeschakeld.)

Als u de PowerBook alleen met behulp van de programmatuurinstallatieschijf kunt opstarten, dient u de systeemprogrammatuur opnieuw te installeren. Zie pagina 75, raadpleeg 'Mac Help' of open het installatie- of herstelprogramma en volg de instructies op het scherm.

U kunt de computer niet inschakelen of opnieuw opstarten.

- Controleer of de lichtnetadapter op de computer en een werkend stopcontact is aangesloten.
- Mogelijk dient de batterij te worden opgeladen. Druk op het knopje op de batterij (raadpleeg pagina 50). De indicatielampjes geven de batterijlading weer.
- Als dit niet werkt, drukt u op de aan/uit-knop (⏻) en houdt u tegelijkertijd de toetsen Command (⌘), Option, P en R ingedrukt totdat u het opstartsignaal voor de tweede keer hoort.
- Als u onlangs extra geheugen hebt geïnstalleerd, controleert u of dit op de juiste manier is geïnstalleerd en of het geschikt is voor de computer. Controleer of de computer opstart nadat u de geheugenmodule hebt verwijderd. (Raadpleeg pagina 68.)
- Als het nog steeds niet lukt om de computer op te starten, raadpleegt u de documentatie bij de PowerBook voor informatie over service en ondersteuning door Apple.

Het beeldscherm wordt zwart of het systeem loopt vast.

U dient de computer opnieuw op te starten.

- 1 Koppel alle op de PowerBook aangesloten apparaten los, behalve de lichtnetadapter.
- 2 Houd de toetsen Command (⌘) en Control ingedrukt en druk op de aan/uit-knop (⏻) om de computer opnieuw op te starten.
- 3 Zorg ervoor dat de batterijlading ten minste tien procent is voordat u externe apparatuur aansluit en weer verdergaat met uw werk. U kunt via het batterijsymbool in de menubalk zien hoe ver de batterij is opgeladen.

Programmatuur herstellen

U kunt de programmatuur herstellen met behulp van de programmatuurinstallatieschijf die bij de computer is geleverd voor de installatie van Mac OS X, programma's en ondersteuning voor de Classic-omgeving.

Mac OS X installeren

- 1 Het wordt aanbevolen eerst een reservekopie van belangrijke bestanden te maken.
- 2 Plaats de programmatuurinstallatieschijf die bij de computer is geleverd in de optische schijfeenheid.
- 3 Klik dubbel op het symbool 'Install Mac OS X'.
- 4 Volg de aanwijzingen op het scherm.
- 5 Selecteer de doelschijf voor de installatie, klik op 'Opties' en volg de aanwijzingen op het scherm.

Programma's en ondersteuning voor de Classic-omgeving installeren

- 1 Het wordt aanbevolen eerst een reservekopie van belangrijke bestanden te maken.
- 2 Plaats de programmatuurinstallatieschijf die bij de computer is geleverd in de optische-schijfeenheid.
- 3 Klik dubbel op het symbool 'Installeer programma's en Classic Support'.
- 4 Volg de aanwijzingen op het scherm.

Opmerking: 'iCal', 'iChat', 'iMovie', 'iPhoto' en 'iTunes' zijn onderdeel van Mac OS X. Om deze programma's te installeren, dient u de instructies voor de installatie van Mac OS X te volgen.

Andere problemen

U hebt een probleem met een bepaald programma.

- Raadpleeg de fabrikant als het programma van een andere fabrikant dan Apple is. Fabrikanten plaatsen vaak updates van hun programmatuur op hun website. U kunt instellen dat automatisch wordt gecontroleerd of er nieuwe versies van Apple programma's beschikbaar zijn, waarna deze versies direct op de PowerBook worden geïnstalleerd. U stelt dit in met behulp van het paneel 'Programmatuurupdate' in 'Systeemvoorkeuren'. Als u meer informatie wilt, kiest u 'Mac Help' uit het Help-menu en zoekt u op 'programmatuurupdate'.



U ondervindt problemen met AirPort.

- Controleer of u de programmatuur op de juiste manier hebt geconfigureerd volgens de instructies die u bij de AirPort Extreme-kaart of het AirPort-basisstation hebt ontvangen.
- Controleer of de computer of het netwerk waarmee u een verbinding tot stand wilt brengen, actief is en over een basisstation beschikt.
- Zorg ervoor dat u zich binnen het bereik van het basisstation van de andere computer of het netwerk bevindt. Elektronische apparaten of metalen voorwerpen kunnen interferentie veroorzaken met draadloze communicatie, waardoor het bereik kan afnemen. De ontvangst wordt soms beter wanneer de computer wordt verplaatst of gedraaid.
- Controleer het signaalniveau van AirPort als volgt:
 - In Mac OS X worden maximaal vier balkjes weergegeven in het AirPort-statussymbool in de menubalk.
 - In 'Classic' worden maximaal vijf groene stippen weergegeven in de AirPort-regelbalkmodule.
- Raadpleeg 'AirPort Help' (in het Help-centrum) en de instructies die met het draadloze apparaat zijn meegeleverd voor meer informatie.

U kunt een schijf niet verwijderen.

- Stop de programma's of bestanden die gebruikmaken van de schijf en probeer het opnieuw. Als dit niet werkt, start u de computer opnieuw op terwijl u de knop van het stuurvlak ingedrukt houdt.

U kunt geen verbinding met het internet tot stand brengen.

- Controleer of de telefoonlijn of netwerkkabel goed zijn aangesloten en geen mankementen vertonen.
- Als u gebruikmaakt van een inbelverbinding, controleert u of de telefoonkabel juist is aangesloten op de modempoort (aangeduid met het symbool ) en niet op de Ethernet-poort (aangeduid met het symbool ).
- Kies 'Mac Help' uit het Help-menu. Hierin wordt beschreven waar u de internetinstellingen en gegevens over uw internetaanbieder kunt vinden (als u een internetaccount hebt aangemaakt met behulp van de internetconfiguratie-assistent).

U hebt een probleem met het gebruik van de computer of het Mac OS.

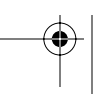
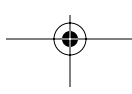
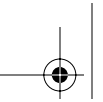
- Raadpleeg 'Mac Help' als u het antwoord op uw vragen niet in deze handleiding vindt.
- Raadpleeg de ondersteuningswebsite van Apple op www.apple.com/support voor de laatste informatie over het oplossen van problemen en het bijwerken van programmatuur.

U vermoedt dat er problemen zijn met de apparatuur van de computer.

- U kunt gebruikmaken van de Apple Hardware Test-cd om te bepalen of er een probleem is met een van de onderdelen van de computer, zoals het geheugen of de processor.

Het serienummer van de computer

U vindt het serienummer van de PowerBook aan de binnenzijde van de batterijnis. Raadpleeg het gedeelte "De batterij verwijderen of vervangen" op pagina 51 voor meer informatie over het verwijderen van de batterij. Het serienummer wordt ook vermeld in het tabblad 'Systeemprofiel' van het programma 'Apple Systeemprofiel' in de map 'Hulpprogramma's' in de map 'Programma's'.



BIJLAGE

A

Specificaties

Dit gedeelte bevat algemene productspecificaties. U vindt meer informatie via het programma 'Apple Systeemprofiel' (in de map 'Hulpprogramma's' in de map 'Programma's') en op het internet op www.apple.com/powerbook en www.apple.com/support.

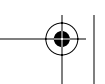
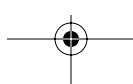
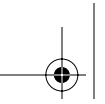
'Apple Systeemprofiel'

In 'Apple Systeemprofiel' vindt u gedetailleerde informatie over uw PowerBook, zoals de hoeveelheid ingebouwd geheugen, de grootte van de harde schijf, de aangesloten apparatuur en het serienummer.

U krijgt toegang tot de informatie in 'Apple Systeemprofiel' door dubbel te klikken op het symbool 'Apple System Profiler' in de map 'Hulpprogramma's' in de map 'Programma's'.

Klik op de driehoekjes in het venster om de informatie van de verschillende categorieën te tonen of te verbergen.





BIJLAGE

B

Informatie over onderhoud, gebruik en veiligheid

De PowerBook schoonmaken

Om de computer en andere systeemonderdelen aan de buitenkant schoon te maken, volgt u de onderstaande richtlijnen:

- Zet de PowerBook uit en verwijder de batterij.
- Gebruik een vochtige, zachte, pluisvrije doek. Zorg dat er geen vocht in de behuizing terecht komt. Spuit nooit vloeistof rechtstreeks op de computer.
- Gebruik geen spuitbussen, oplosmiddelen of schuurmiddelen.

Het beeldscherm schoonmaken

U maakt het beeldscherm van de PowerBook als volgt schoon:

- Zet de PowerBook uit en verwijder de batterij.
- Maak een schone, zachte en pluisvrije doek of een stuk keukenpapier vochtig met water en wrijf het scherm schoon. Spuit nooit vloeistof rechtstreeks op het scherm.

De PowerBook vervoeren

Als u de PowerBook in een tas of koffer vervoert, dient u erop te letten dat zich hierin geen losse voorwerpen bevinden, zoals paperclips of munten, die via een opening (zoals de sleuf van de optische eenheid) in de computer terecht kunnen komen.

De PowerBook opbergen

Als u de PowerBook voor langere tijd opbergt, voert u een van de volgende handelingen uit om te voorkomen dat de batterij volledig leeg raakt:

- Houd de lichtnetadapter aangesloten.

- Laad de batterij volledig op voordat u de computer opbergt.
- Laad de batterij volledig op en verwijder deze vervolgens uit de PowerBook als u deze opbergt. (Dit is vooral van belang als u de computer meer dan vijf maanden niet gebruikt.)

Aanwijzingen voor de installatie en het gebruik van de computer

De lichtnetadapter aansluiten

Zorg dat de luchtcirculatie rond de lichtnetadapter niet wordt belemmerd. Plaats de apparatuur daarom tijdens het werken niet in een besloten ruimte. Verwijder de lichtnetadapter en de batterij voordat u de computer opent om geheugen te installeren of de harde schijf te verwijderen.

Attentie: Gebruik alleen de adapter die bij de PowerBook is geleverd. Adapters voor andere elektrische apparaten, zoals andere typen PowerBook-computers en andere draagbare computers, zien er misschien hetzelfde uit, maar kunnen schade veroorzaken aan de computer.

Een telefoonlijn op de interne modem aansluiten

Voordat u de computer opent om geheugen te installeren of de harde schijf te verwijderen, dient u de telefoonkabel te verwijderen.

Attentie: Sluit geen digitale telefoonlijn aan op de modem. Hierdoor kan de modem beschadigd raken.

De PowerBook gebruiken

Wanneer u met de PowerBook werkt of de batterij oplaadt, wordt de onderzijde van de behuizing warm. Dit is normaal. Plaats de PowerBook bij langdurig gebruik op een vlakke en stabiele ondergrond. De onderzijde van de behuizing fungeert als een koelvlak waarlangs warmte die in de computer is ontstaan, wordt afgevoerd naar buiten. Er is ruimte aan de onderkant van de behuizing vrijgelaten, zodat er lucht kan circuleren en de normale werkteemperatuur van de computer kan worden gehandhaafd.

Attentie: Plaats de PowerBook niet op een kussen of een ander zacht voorwerp als de computer is ingeschakeld. Zacht materiaal kan de ventilatieopeningen blokkeren, waardoor de computer oververhit kan raken. Zorg dat zich niets op het toetsenbord bevindt voordat u het beeldscherm sluit. Hierdoor kan de computer afwisselend worden in- en uitgeschakeld waardoor warmte kan ophopen in de computer en de batterij leeg kan raken. Zet de computer nooit aan voordat alle interne en externe onderdelen zich weer op hun plaats bevinden en de computer is gesloten. Wanneer de computer is geopend of wanneer er onderdelen ontbreken, kan dat gevaar opleveren voor de gebruiker of schade aan de computer veroorzaken.

Attentie: Als het volume van de koptelefoon te hoog wordt ingesteld, kan uw gehoor beschadigd raken. Als u langere tijd naar geluid met een hoog volume luistert, kunt u hieraan wennen. Hierdoor lijkt het alsof het volume op een normaal niveau is afgesteld, maar kan uw gehoor toch worden beschadigd.

Belangrijke wenken voor uw veiligheid

Om uzelf en de apparatuur te beschermen, dient u de onderstaande voorzorgsmaatregelen in acht te nemen.

Koppel het netsnoer los (houd de kabel hierbij altijd vast aan de stekker en niet aan het snoer), verwijder de batterij uit de uitbreidingsnis en verwijder de telefoonkabel wanneer:

- u onderdelen wilt verwijderen;
- het netsnoer gerafeld of anderszins is beschadigd;
- u iets in de behuizing hebt gemorst;
- de computer aan regen of andere zeer vochtige omstandigheden is blootgesteld;
- u de computer hebt laten vallen of de behuizing op een andere manier is beschadigd;
- u vermoedt dat de computer onderhoud nodig heeft of gerepareerd dient te worden;
- u de behuizing wilt schoonmaken (volg hierbij altijd de eerder beschreven methode).

Belangrijk: De enige manier om de stroomvoorziening volledig te onderbreken is door het netsnoer, de telefoonkabel en de batterij te verwijderen. Zorg ervoor dat een van de uiteinden van het netsnoer zich altijd binnen handbereik bevindt zodat u deze, indien nodig, kunt loskoppelen.

Attentie: Het netsnoer wordt geleverd met een randgeaarde netstekker. Deze netstekker kan alleen worden aangesloten op een randgeaard stopcontact. Als u de stekker niet kunt aansluiten op een stopcontact omdat deze niet is geaard, dient u contact op te nemen met een erkende electricien om het stopcontact te vervangen door een randgeaard stopcontact. Het gebruik van de randgeaarde netstekker is van wezenlijk belang voor uw veiligheid.

Onthoud het volgende:

- Gebruik de computer niet in vochtige ruimten, zoals doucheruimtes.
- Gebruik de computer niet onder vochtige weersomstandigheden, zoals regen of sneeuw.
- Lees de installatie-instructies grondig door voordat u de computer op het lichtnet aansluit.
- Zorg dat u deze informatie altijd binnen handbereik hebt.
- Volg alle instructies en waarschuwingen die betrekking hebben op de computer.

Attentie: Duw geen voorwerpen door de openingen in de behuizing naar binnen. Dit kan gevaar opleveren, brand veroorzaken of een gevaarlijke elektrische schok tot gevolg hebben.

Belangrijk: Elektrische apparatuur kan gevaarlijk zijn bij onoordeelkundig gebruik. Zorg dat kinderen nooit zonder toezicht van een volwassene met dit apparaat werken. Voorkom dat kinderen toegang hebben tot het binnenwerk van elektrische apparaten en laat hen nooit netsnoeren aansluiten.

Apple en het milieu

Apple Computer, Inc. probeert zoveel mogelijk schadelijke gevolgen voor het milieu door Apple activiteiten en producten te beperken.

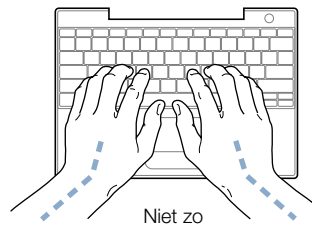
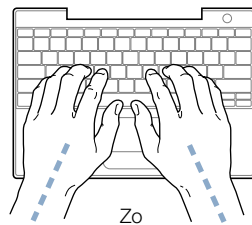
Meer informatie

Raadpleeg de website www.apple.com/about/environment.

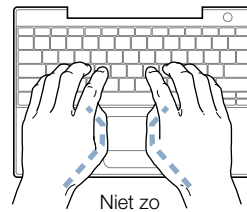
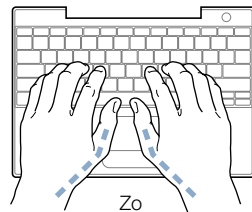
Uw werkplek inrichten

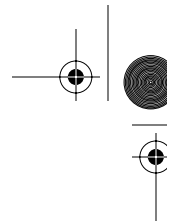
Toetsenbord en stuurvlak

Houd uw schouders ontspannen wanneer u het toetsenbord en stuurvlak gebruikt. Zorg dat uw boven- en onderarm een bijna rechte hoek vormen en dat uw hand en pols in een vrijwel rechte lijn liggen.



Sla de toetsen op het toetsenbord licht aan en houd uw handen en vingers ontspannen wanneer u het toetsenbord en het stuurvlak bedient. Vouw uw duimen niet onder uw handpalmen.





Verander tijdens het werken regelmatig de positie van uw handen om vermoeidheid te voorkomen. Als u intensief met een computer werkt en weinig pauzes inlast, kunt u na verloop van tijd last krijgen van uw armen, polsen of handen. Raadpleeg een arts als u merkt dat u last krijgt van chronische pijn in armen, polsen of handen.

Stoel

Ideaal is een verstelbare stoel die veel steun biedt. Stel de hoogte van de stoel zo in dat uw heupen horizontaal zijn en uw voeten plat op de vloer rusten. Zorg dat de rugleuning van de stoel uw onderrug ondersteunt. Volg de instructies van de fabrikant voor de juiste afstelling van de rugleuning.

Het is mogelijk dat u uw stoel in hoogte moet verstellen om uw onderarm en hand in de juiste stand ten opzichte van het toetsenbord te brengen. Als het hierdoor niet meer mogelijk is om uw voeten plat op de vloer te laten rusten, kunt u een voetenbankje gebruiken. Als het werkblad van uw bureau verstelbaar is, kunt u natuurlijk ook het werkblad verlagen. Een andere mogelijkheid is het gebruik van een bureau met een apart verstelbaar segment voor het toetsenbord.

Muis

Als u een muis gebruikt, plaatst u deze op dezelfde hoogte als het toetsenbord. Zorg dat u voldoende ruimte hebt om de muis te bedienen.

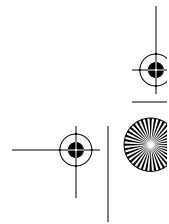
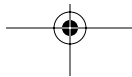
Intern beeldscherm

Stel de hoek van het beeldscherm zo in dat verlichting en ramen er zo min mogelijk in worden weerspiegeld. Oefen geen druk op uit het beeldscherm als u weerstand voelt. Het beeldscherm kan niet verder dan 140 graden worden geopend.

Wanneer u de computer in verschillende werkruimten gebruikt, kunt u de helderheid van het beeldscherm aanpassen aan het licht in de werkruimte.

Meer informatie

Raadpleeg de website www.apple.com/about/ergonomics.



Een verbinding tot stand brengen met het internet

Voor internettoegang hebt u een internetaccount nodig. De configuratie-assistent kan u helpen bij het kiezen van een internetaanbieder. In sommige landen kunt u met behulp van de configuratie-assistent geen internetaanbieder kiezen. U dient in dit geval contact op te nemen met een internetaanbieder voor een account en de computer vervolgens voor internettoegang te configureren met behulp van de informatie in dit gedeelte.

Als u nog geen internetverbinding hebt geconfigureerd met behulp van de configuratie-assistent, kunt u dit mogelijk alsnog doen. Hiervoor opent u de map 'Hulpprogramma's' in de map 'Programma's' en klikt u dubbel op het symbool 'Setup Assistant'. Als u de configuratie-assistent niet wilt gebruiken of het symbool 'Setup Assistant' niet in de map 'Hulpprogramma's' wordt weergegeven, kunt u de internetverbinding configureren met behulp van de informatie in dit gedeelte.

Of u nu een verbinding tot stand brengt via een inbelmodem, een kabelmodem, DSL of LAN, u hebt altijd specifieke configuratiegegevens nodig van uw internetaanbieder of netwerkbeheerder.

Als u voor het eerst een verbinding met het internet tot stand brengt, als u uw instellingen wilt wijzigen of als u een nieuwe configuratie wilt toevoegen, volgt u de stappen voor de juiste verbindingmethode:

- PPP-verbinding (Point-to-Point Protocol) via een inbelmodem
- Verbinding via een kabelmodem, DSL of LAN door middel van een van de volgende configuraties:
 - Handmatig
 - Via DHCP (Dynamic Host Configuration Protocol)
 - Via PPPoE (Point-to-Point Protocol over Ethernet)

Belangrijk: voor de configuratie van een AirPort-basisstation maakt u gebruik van 'AirPort-configuratie-assistent' (in de map 'Hulpprogramma's' in de map 'Programma's').

Inbelverbindingen (PPP)

De gebruikelijkste manier om een verbinding met het internet tot stand te brengen is via een inbelmodem. U kunt de modem aansluiten op een telefoonlijn met een telefoonkabel (geleverd bij de meeste Macintosh computers). De modem brengt een verbinding tot stand met een internetaanbieder via het PPP.

Als u een externe modem hebt, volgt u de instructies die bij de modem zijn geleverd. Als u een interne modem hebt, dient u bij de configuratie van het netwerk de onderstaande gegevens bij de hand te hebben, die u van uw internetaanbieder hebt ontvangen:

- de naam van de internetaanbieder;
- uw account- of gebruikersnaam;
- uw wachtwoord;
- het telefoonnummer;
- het alternatieve telefoonnummer.

Interne modem

Configuratie: Interne modem

Internetaanbieder: Julinet

Telefoonnummer: 020-90828492 Julinet, Hoofdnummer

Alternatief nummer: 020-90829302

Naam: elviraroos

Wachtwoord:

Toon modemstatus in menubalk

U kunt de instellingen wijzigen in het voorkeurenpaneel 'Netwerk': [Wijzig...](#)

Status: Verbinding wordt verbroken... [Annuleer](#)

Om uw netwerkvoorkeuren te configureren voor de interne-modempoot, gaat u als volgt te werk:

- 1 Kies 'Systeemvoorkeuren' uit het Apple-menu (🍏).
- 2 Klik op 'Netwerk'.
- 3 Kies 'Configuratie netwerkpoorten' uit het venstermenu 'Toon' en schakel het aankruisvak vóór 'Interne modem' in.



- 4 Sleep 'Interne modem' naar de bovenste positie in de lijst met poortconfiguraties, zodat dit de voorkeursnetwerkinterface is.
- 5 Kies 'Interne modem' uit het venstermenu 'Toon' en klik op de tab 'PPP'.

- 6 Geef de gegevens op die u van uw internetaanbieder hebt ontvangen en klik op 'Pas nu toe'.



U kunt uw internetconfiguratie testen door in te bellen bij uw internetaanbieder en een verbinding tot stand te brengen. Ga hierbij als volgt te werk:

- 1 Open het programma 'Internetverbinding' in de map 'Programma's'.
- 2 Klik op 'Verbind'.

Wanneer u de PPP-opties configureert zoals hierna beschreven, wordt automatisch een verbinding tot stand gebracht wanneer u een TCP/IP-programma opent, zoals een webbrowser of een e-mailprogramma.

- 1 Klik op de knop 'PPP-opties' in het tabblad 'PPP' van het paneel 'Netwerk' in 'Systeemvoorkeuren'.

- 2 Schakel het aankruisvak 'Verbind automatisch indien noodzakelijk' in.



- 3 Klik op 'OK' en vervolgens op 'Pas nu toe'.

Een internetverbinding tot stand brengen via een kabelmodem, DSL, of LAN

Als u een verbinding met het internet tot stand wilt brengen via een kabelmodem, DSL of LAN, dient u eerst bij uw internetaanbieder of netwerkbeheerder te controleren van welke configuratiemethode u gebruik dient te maken.

- Als u de verbinding handmatig wilt configureren, voert u in het paneel 'Netwerk' in 'Systeemvoorkeuren' een statisch IP-adres en enkele andere gegevens in die u hebt ontvangen van uw internetaanbieder of netwerkbeheerder.
- Als u de verbinding via DHCP wilt configureren, worden de gegevens automatisch door de DHCP-server ingesteld.
- Als u de verbinding via PPPoE wilt configureren, dient u uw netwerk mogelijk te configureren voor het gebruik van PPPoE als u gebruikmaakt van een DSL-modem en een gebruikersnaam en wachtwoord nodig hebt om een verbinding met het internet tot stand te brengen.

Als u het netwerk configureert, dient u de volgende gegevens bij de hand te houden:

- het adres/de adressen van de DNS-server (Domain Name Server), indien nodig;
- de configuratiemethode van het IP-adres (handmatig of via DHCP);
- het IP-adres;
- het routeradres;
- het subnetmasker.

Opmerking: als uw internetaanbieder of netwerkbeheerder geen DNS-adressen heeft verstrekt, worden deze gegevens mogelijk automatisch ingesteld.

Configureer eerst uw netwerkvoorkeuren voor de ingebouwde Ethernet-poort. Ga hierbij als volgt te werk:

- 1 Kies 'Systeemvoorkeuren' uit het Apple-menu ().
- 2 Klik op 'Netwerk'.
- 3 Kies 'Configuratie netwerkpoorten' uit het venstermenu 'Toon'.
- 4 Schakel het aankruisvak vóór 'Ingebouwd Ethernet' in.



- 5 Sleep 'Ingebouwd Ethernet' naar de bovenste positie in de lijst met poortconfiguraties, zodat dit de voorkeursnetwerkinterface is.

Configureer vervolgens het netwerk handmatig, via DHCP of via PPPoE, afhankelijk van de instructies die u van uw internetaanbieder of netwerkbeheerder hebt ontvangen.

Handmatige configuratie

Voor handmatige configuratie dient u het statische IP-adres, routeradres en subnetmasker die u van uw internetaanbieder hebt ontvangen, bij de hand te houden:

- 1 Kies 'Systeemvoorkeuren' uit het Apple-menu (🍏).
- 2 Klik op 'Netwerk'.
- 3 Kies 'Ingebouwd Ethernet' uit het venstermenu 'Toon'.
- 4 Klik, indien nodig, op de tab 'TCP/IP'.
- 5 Kies 'Handmatig' uit het venstermenu 'Configureer'.



- 6 Geef alle overige gegevens op in de desbetreffende velden.
- 7 Klik op 'Pas nu toe'.

Zodra u het netwerk hebt geconfigureerd, is de internetverbinding gereed voor gebruik. U kunt de internetverbinding testen door uw webbrowser of een ander TCP/IP-programma te openen.

Configuratie via DHCP

Zodra u een DHCP-configuratie hebt ingesteld, worden de netwerkgegevens automatisch door de DHCP-server ingevoerd.

Ga als volgt te werk om een DHCP-configuratie in te stellen:

- 1 Kies 'Systeemvoorkeuren' uit het Apple-menu (🍏).
- 2 Klik op 'Netwerk'.

- 3 Kies 'Ingebouwd Ethernet' uit het venstermenu 'Toon'.
- 4 Klik, indien nodig, op de tab 'TCP/IP'.
- 5 Kies 'Via DHCP' uit het venstermenu 'Configureer'.



- 6 Klik op 'Pas nu toe'.

U kunt de internetverbinding testen door uw webbrowser of een ander TCP/IP-programma te openen.

Opmerking: u kunt de velden 'ID DHCP-client' en 'Zoekdomeinen' leeg laten, tenzij uw internetaanbieder u vraagt om deze velden in te vullen.

Configuratie via PPPoE

Sommige internetaanbieders die gebruikmaken van DSL, werken met PPPoE. Neem contact op met uw internetaanbieder om te controleren of de verbinding tot stand dient te worden gebracht via PPPoE. Als u een DSL-modem gebruikt en een gebruikersnaam en wachtwoord nodig hebt om een verbinding tot stand te brengen met het internet, volgt u onderstaande instructies.

- 1 Vraag uw internetaanbieder om de volgende gegevens:
 - de gebruikersnaam en het wachtwoord;
 - het adres van de DNS-server (Domain Name Server), indien nodig;
- 2 Kies 'Systeemvoorkeuren' uit het Apple-menu (🍏).
- 3 Klik op 'Netwerk'.
- 4 Kies 'Ingebouwd Ethernet' uit het venstermenu 'Toon'.

- 5 Klik op de tab 'PPPoE' en schakel het aankruisvak 'Verbind via PPPoE' in.



- 6 Geef uw gebruikersnaam op in het veld 'Accountnaam' en voer uw wachtwoord in het veld 'Wachtwoord' in. Als u wilt dat alle gebruikers van de computer van dezelfde verbindingmethode gebruikmaken, schakelt u het aankruisvak 'Bewaar wachtwoord' in.
- Opmerking:** als u wilt dat er automatisch een verbinding tot stand wordt gebracht zodra u een TCP/IP-programma opent, bijvoorbeeld een webbrowser of een e-mailprogramma, klikt u op de knop 'PPPoE-opties' en schakelt u het aankruisvak 'Verbind automatisch indien noodzakelijk' in.
- 7 Klik op de tab 'TCP/IP' en kies 'Via PPP' of 'Handmatig' uit het venstermenu 'Configureer', afhankelijk van de instructies van uw internetaanbieder. Als u van uw internetaanbieder een statisch IP-adres hebt ontvangen, kiest u 'Handmatig' en typt u het adres in het veld 'IP-adres'.

- 8 Typ het DNS-adres in het desbetreffende veld.



- 9 Klik op 'Pas nu toe'.

Zodra u het netwerk hebt geconfigureerd, is de internetverbinding gereed voor gebruik. U kunt de internetverbinding testen door uw webbrowser of een ander TCP/IP-programma te openen.

Belangrijk: Als u de optie om automatisch een verbinding tot stand te brengen niet hebt ingeschakeld, dient u het programma 'Internetverbinding' te openen, de juiste configuratie te kiezen en vervolgens op 'Verbind' te klikken. Raadpleeg 'Internetverbinding Help' in het Help-menu voor meer informatie.

Problemen met de internetverbinding oplossen

Een verbinding met het internet via een kabelmodem, DSL of LAN

In dit gedeelte vindt u informatie over het oplossen van problemen als u met uw kabelmodem, DSL of LAN een verbinding tot stand probeert te brengen met het internet.

Belangrijk: Instructies die betrekking hebben op modems zijn niet van toepassing als u gebruikmaakt van een LAN. In tegenstelling tot gebruikers van een kabel- of DSL-modem beschikken gebruikers van een LAN in veel gevallen over hubs, switches, routers en andere verbidingsapparatuur. LAN-gebruikers dienen contact op te nemen met hun netwerkbeheerder in plaats van met de internetaanbieder.

De kabels en de voeding controleren

U dient te controleren of alle modemkabels goed vastzitten, inclusief het netsnoer, de kabel van de modem naar de computer en de kabel van de modem naar de telefoonaansluiting. U dient tevens te controleren of de kabels en de voedingen van de Ethernet-hubs en -routers goed zijn aangesloten.

De modem uitschakelen en opnieuw inschakelen en de modemapparatuur opnieuw instellen

Hiervoor schakelt u de DSL- of kabelmodem uit en schakelt u het apparaat na een paar minuten weer in. Sommige internetaanbieders bevelen aan om hierbij het netsnoer van de modem uit het stopcontact te halen. Als de modem een resetknop heeft, kunt u de modem hiermee vóór of na het in- en uitschakelen opnieuw instellen.

PPPoE-verbindingen

Als u er niet in slaagt met behulp van PPPoE een verbinding tot stand te brengen met uw internetaanbieder, controleert u eerst de kabels en de voedingen. Vervolgens schakelt u de modem uit en weer in en stelt u de modemapparatuur opnieuw in.

De instellingen in 'Systeemvoorkeuren' controleren

Gebruik 'Systeemvoorkeuren' uit het Apple-menu om te controleren of u PPPoE als verbindingsmethode hebt geselecteerd en of u de volgende gegevens juist hebt ingevoerd:

- de accountgegevens;
- de TCP/IP-instellingen;
- de voorkeursnetwerkinterface (deze dient te zijn ingesteld op 'Ingebouwd Ethernet').

Ga vervolgens als volgt te werk:

- 1 Kies 'Systeemvoorkeuren' uit het Apple-menu (🍏).
- 2 Klik op 'Netwerk'.
- 3 Kies 'Configuratie netwerkpoorten' uit het venstermenu 'Toon'.
- 4 Schakel het aankruisvak vóór 'Ingebouwd Ethernet' in en sleep deze configuratie naar de bovenste positie in de lijst met netwerkpoortconfiguraties.
- 5 Kies 'Ingebouwd Ethernet' uit het venstermenu 'Toon'.
- 6 Klik op de tab 'PPPoE'.
- 7 Schakel het aankruisvak 'Verbind via PPPoE' in.
- 8 Controleer of u de juiste gegevens van uw internetaanbieder hebt ingevuld in het veld 'Accountnaam'.
- 9 Als u het aankruisvak 'Bewaar wachtwoord' hebt ingeschakeld, typt u het wachtwoord opnieuw in, zodat u er zeker van bent dat dit correct is.

- 10 Klik op de tab 'TCP/IP'. Vul in dit tabblad de gegevens in volgens de instructies die u van uw internetaanbieder hebt ontvangen.
- 11 Klik op 'Pas nu toe'.

Netwerkverbindingen

Als twee of meer computers gebruikmaken van dezelfde internetverbinding, dient u te controleren of het netwerk correct is geconfigureerd. Hiervoor dient u te weten of uw internetaanbieder één of meerdere IP-adressen verstrekt.

Als u gebruikmaakt van één IP-adres, dient u een router te hebben die gezamenlijk gebruik van één IP-adres door meerdere computers mogelijk maakt. (Dit wordt wel "NAT" (Network Address Translation) of "IP masquerading" genoemd.) U dient de configuratiegegevens te controleren aan de hand van de documentatie die bij de router is geleverd of door contact op te nemen met degene die het netwerk heeft geconfigureerd. U kunt voor deze routingfunctie gebruikmaken van een AirPort-basisstation. Raadpleeg 'AirPort Help' of de AirPort-website van Apple op www.apple.com/airport voor meer informatie over het gebruik van een AirPort-basisstation.

Als u het probleem met behulp van de bovengenoemde stappen niet kunt oplossen, neemt u contact op met uw internetaanbieder.

Informatie over communicatiewetgeving

FCC Compliance Statement

This device complies with part 15 of the FCC rules. Operation is subject to the following two conditions: (1) This device may not cause harmful interference, and (2) this device must accept any interference received, including interference that may cause undesired operation. See instructions if interference to radio or television reception is suspected.

Radio and Television Interference

This computer equipment generates, uses, and can radiate radio-frequency energy. If it is not installed and used properly—that is, in strict accordance with Apple's instructions—it may cause interference with radio and television reception.

This equipment has been tested and found to comply with the limits for a Class B digital device in accordance with the specifications in Part 15 of FCC rules. These specifications are designed to provide reasonable protection against such interference in a residential installation. However, there is no guarantee that interference will not occur in a particular installation.

You can determine whether your computer system is causing interference by turning it off. If the interference stops, it was probably caused by the computer or one of the peripheral devices.

If your computer system does cause interference to radio or television reception, try to correct the interference by using one or more of the following measures:

- Turn the television or radio antenna until the interference stops.
- Move the computer to one side or the other of the television or radio.
- Move the computer farther away from the television or radio.
- Plug the computer into an outlet that is on a different circuit from the television or radio. (That is, make certain the computer and the television or radio are on circuits controlled by different circuit breakers or fuses.)

If necessary, consult an Apple-authorized service provider or Apple. See the service and support information that came with your Apple product. Or, consult an experienced radio/television technician for additional suggestions.

Important Changes or modifications to this product not authorized by Apple Computer, Inc., could void the EMC compliance and negate your authority to operate the product.

This product was tested for EMC compliance under conditions that included the use of Apple peripheral devices and Apple shielded cables and connectors between system components. It is important that you use Apple peripheral devices and shielded cables and connectors between system components to reduce the possibility of causing interference to radios, television sets, and other electronic devices. You can obtain Apple peripheral devices and the proper shielded cables and connectors through an Apple-authorized dealer. For non-Apple peripheral devices, contact the manufacturer or dealer for assistance.

Responsible party (contact for FCC matters only): Apple Computer, Inc. Product Compliance, 1 Infinite Loop M/S 26-A, Cupertino, CA 95014-2084, 408-974-2000.

Industry Canada Statement

Complies with the Canadian ICES-003 Class B specifications. Cet appareil numérique de la classe B est conforme à la norme NMB-003 du Canada. Cet appareil numérique de la classe B est conforme à la norme NMB-003 du Canada.

VCCI Class B Statement

情報処理装置等電波障害自主規制について

この装置は、情報処理装置等電波障害自主規制協議会（VCCI）の基準に基づくクラス B 情報技術装置です。この装置は、家庭環境で使用することを目的としていますが、この装置がラジオやテレビジョン受信機に近接して使用されると、受信障害を引き起こすことがあります。

取扱説明書に従って正しい取り扱いをして下さい。

Europese Unie

Dit product voldoet aan de Europese Richtlijnen 72/23/EEC en 89/336/EEC.

Informatie over de laser

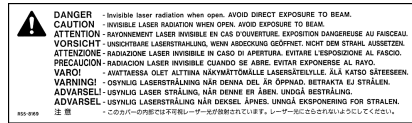
Attentie: wanneer u aanpassingen aanbrengt of procedures uitvoert die niet worden beschreven in de handleiding bij het apparaat, kan er gevaarlijke straling vrijkomen.

Demonteer nooit het kastje waarin de laser zich bevindt. De laserstraal die in dit product wordt gebruikt, is schadelijk voor de ogen. Het gebruik van optische instrumenten, zoals vergrootglazen, verhoogt het risico voor uw ogen. Laat in het belang van uw eigen veiligheid onderhoud en reparatie van uw apparatuur over aan een door Apple erkende serviceaanbieder.

Als de computer is voorzien van een interne Apple cd-rom-, dvd-rom- of dvd-rampeler, is de computer een Klasse 1-laserproduct. Dit wordt aangegeven door middel van het Klasse 1-etiket op een voor de gebruiker toegankelijke plaats. Er bevindt zich een waarschuwingsetiket op een voor serviceaanbieder toegankelijke plaats. Het kan zijn dat de etiketten er in werkelijkheid iets anders uitzien dan in de onderstaande afbeeldingen.



Klasse 1-etiket



Waarschuwingsetiket

Technische specificaties van de laser van de gecombineerde dvd-rom-/cd-rw-eenheid

Laser op opnameapparaat bij het lezen van een dvd

- *Soort:* halfgeleider GaAs/In(GaAl)P/InGaP-laser
- *Golflengte:* 655 ± 15 nm
- *Vermogen uit objectieflens:* 0,33 mW
- *Straaldivergentie:* 20° ~ 35° (doorgaans 27°)

Laser op opnameapparaat bij het lezen van een cd

- *Soort:* halfgeleider AlGaAs/GaAs-laser
- *Golflengte:* 784 ± 8 nm
- *Vermogen uit objectieflens:* lezen = 1,0 mW; schrijven = 54,0 mW
- *Straaldivergentie:* 15° ~ 19° (doorgaans 17°)

Technische specificaties van de laser van de SuperDrive

Laser op opnameapparaat bij het lezen van een dvd

- *Soort:* halfgeleider AlGaInP-laser
- *Golflengte:* 655 ~ 664 nm (doorgaans 662 nm)
- *Vermogen uit objectieflens:* lezen = 1,25 mW; schrijven = 22,4 mW
- *Straaldivergentie:* 18,5° ~ 25° (doorgaans 23°)

Laser op opnameapparaat bij het lezen van een cd

- *Soort:* halfgeleider AlGaAs-laser
- *Golflengte:* 779 ~ 791 nm (doorgaans 785 nm)
- *Vermogen uit objectieflens:* lezen = 1,0 mW; schrijven = 42,4 mW
- *Straaldivergentie:* 14,5° ~ 19,5° (doorgaans 17°)

Blootstelling aan radiofrequentie-energie

Het zendvermogen van de optionele AirPort Extreme-kaart blijft ver onder de grens die volgens de FCC-bepalingen wordt gesteld aan radiosignalen. Niettemin wordt u aangeraden de draadloze apparatuur zo te gebruiken dat de kans op blootstelling tijdens de normale werking zo klein mogelijk is.

Muis en toetsenbord

De Apple optische muis is een LED-product van Klasse 1. Dit product voldoet aan de Europese Richtlijnen 72/23/EEC en 89/336/EEC.

Dit product voldoet ook aan de Canadese Class B-specificatie.

Activiteiten met een verhoogd risico

Deze computer is niet bedoeld voor gebruik bij de bediening van nucleaire installaties, navigatie- of communicatiesystemen voor de luchtvaart of apparatuur voor luchtverkeersleiding, of in andere situaties waarin problemen met het gebruik van de Apple programmatuur kunnen leiden tot de dood, persoonlijk letsel of ernstige schade aan zaken of het milieu.

Voldoet aan de ENERGY STAR®-norm

Als ENERGY STAR®-partner heeft Apple vastgesteld dat de standaardconfiguraties van dit product die gebruikmaken van Mac OS X en Mac OS 9 voldoen aan de ENERGY STAR®-richtlijnen voor energiezuinige apparaten. Het ENERGY STAR®-programma is een samenwerkingsverband tussen fabrikanten van kantoorapparatuur, dat is gericht op energiebesparing. Door het energieverbruik van kantoorproducten terug te dringen wordt geld bespaard en milieuvuiling tegengegaan.

Informatie over telecommunicatie en de Apple 56K-modem

De telefoonmaatschappij op de hoogte stellen

Sommige telefoonmaatschappijen vereisen dat u hen op de hoogte stelt als u een modem aansluit op het telefoonnet.

Information You Need in the United States

The internal modem complies with Part 68 of the FCC rules. On the back of this equipment is a label that contains, among other information, the FCC registration number and ringer equivalence number (REN). If requested, provide this information to your telephone company.

- *Ringer equivalence number (REN):* 0.68 The REN is useful to determine the quantity of devices you may connect to your telephone lines and still have all those devices ring when your telephone number is called. In most, but not all areas, the sum of the RENs of all devices connected to one line should not exceed five (5.0). To be certain of the number of devices you may connect to your line, as determined by the REN, you should contact your local telephone company to determine the maximum REN for your calling area.
- *Telephone jack type:* USOC, RJ-11 An FCC-compliant telephone cord and modular plug are provided with this equipment. This equipment is designed to be connected to the telephone network or premises wiring using a compatible modular jack that complies with Part 68 rules. See the installation instructions for details.

Telephone Line Problems

If your telephone doesn't work, there may be a problem with your telephone line. Disconnect the modem to see if the problem goes away. If it doesn't, report the problem either to your local telephone company or to your company's telecommunications people.

If disconnecting the modem eliminates the problem, the modem itself may need service. See the service and support information that came with your Apple product for instructions on how to contact Apple or an Apple-authorized service provider for assistance.

If you do not disconnect your modem when it is adversely affecting the telephone line, the telephone company has the right to disconnect your service temporarily until you correct the problem. The telephone company will notify you as soon as possible. Also, you will be informed of your right to file a complaint with the FCC.

The telephone company may make changes in its facilities, equipment, operations, or procedures that could affect the operation of your equipment. If this happens, the telephone company will provide advance notice in order for you to make the necessary modifications to maintain uninterrupted service.

The internal modem will not work with party lines, cannot be connected to a coin-operated telephone, and may not work with a private branch exchange (PBX).

Telephone Consumer Protection Act

The Telephone Consumer Protection Act of 1991 makes it unlawful for any person to use a computer or other electronic device to send any message via a telephone fax machine unless such message clearly contains, in a margin at the top or bottom of each transmitted page or on the first page of the transmission, the date and time it was sent and an identification of the business or other entity, or individual sending the message and the telephone number of the sending machine of such business, entity, or individual.

Information You Need in Canada

The Industry Canada (IC) label identifies certified equipment. This certification means that the equipment meets certain telecommunications network protective, operational, and safety requirements. The Department does not guarantee the equipment will operate to a user's satisfaction.

Before installing this equipment, make sure that you are permitted to connect to the facilities of the local telecommunications company. Be sure you use an acceptable method of connection to install the equipment. In some cases, you may extend the company's internal wiring for single-line individual service by means of a certified telephone extension cord. Be aware, however, that compliance with these conditions may not prevent degradation of service in some situations.

Repairs to certified equipment should be made by an authorized Canadian maintenance facility designated by the supplier. Any equipment malfunctions or repairs or alterations that you make to this equipment may cause the telecommunications company to request that you disconnect the equipment.

In Canada, contact Apple at: 7495 Birchmount Road, Markham, Ontario, L3R 5G2, 800-263-3394

Warning Users should ensure for their own protection that the electrical ground connections of the power utility, telephone lines, and internal metallic water pipe system, if present, are connected together. This precaution may be particularly important in rural areas.

Users should not attempt to make such connections themselves, but should contact the appropriate electric inspection authority or electrician.

- **Load number:** 0.2 The load number (LN) assigned to each terminal device denotes the percentage of the total load to be connected to the telephone loop that is used by the device, to prevent overloading. The termination of a loop may consist of any combination of devices, subject only to the requirement that the sum of the load numbers of all devices does not exceed 100.
- **Telephone jack type:** CA-11

Informations Destinées aux Utilisateurs Canadiens

L'étiquette d'Industrie Canada identifie un matériel homologué. Cette étiquette certifie que le matériel est conforme à certaines normes de protection, d'exploitation et de sécurité des réseaux de télécommunications. Le Ministère n'assure toutefois pas que le matériel fonctionnera à la satisfaction de l'utilisateur.

Avant d'installer ce matériel, l'utilisateur doit s'assurer qu'il est permis de le raccorder au réseau de l'entreprise locale de télécommunication. Le matériel doit également être installé en suivant une méthode acceptée de raccordement. Dans certains cas, le câblage appartenant à l'entreprise utilisé pour un service individuel à ligne unique peut être prolongé au moyen d'un dispositif homologué de raccordement (cordon prolongateur téléphonique).

L'abonné ne doit pas oublier qu'il est possible que la conformité aux conditions énoncées ci-dessus n'empêche pas la dégradation du service dans certaines situations. De fait, les entreprises de télécommunication ne permettent pas que l'on raccorde un matériel aux prises d'abonnés, sauf dans les cas précis prévus par les tarifs particuliers de ces entreprises.

Les réparations de matériel homologué doivent être effectuées par un centre d'entretien canadien autorisé désigné par la fournisseur. La compagnie de télécommunications peut demander à l'utilisateur de débrancher un appareil suite à des réparations ou à des modifications effectuées par l'utilisateur ou en raison d'un mauvais fonctionnement.

Veuillez contacter Apple pour des informations supplémentaires:

Apple Canada, Inc.
7495 Birchmount Road
Markham, Ontario
Canada L3R 5G2

Service à la clientèle d'Apple Canada : 800-263-3394

Avertissement Pour sa propre protection, l'utilisateur doit s'assurer que tout les fils de mise à la terre du secteur, des lignes téléphoniques et les canalisations d'eau métalliques, s'il y en a, soient raccordés ensemble. Cette précaution est particulièrement importante dans les régions rurales.

L'utilisateur ne doit pas tenter de faire ces raccordements lui-même; il doit avoir recours à une service d'inspection des installations électriques ou à un électricien, selon le cas.

- **Numéro de charge** : 0.2 L'indice de charge (IC) assigné à chaque dispositif terminal indique, pour éviter toute surcharge, le pourcentage de la charge totale qui sera raccordée à un circuit téléphonique bouclé utilisé par ce dispositif. La terminaison du circuit bouclé peut être constituée de n'importe quelle combinaison de dispositifs pourvu que la somme des indices de charge de l'ensemble des dispositifs ne dépasse pas 100.
- **Type de prise téléphonique** : CA-11

Information You Need in the United Kingdom

This terminal equipment is intended for direct connection to the analogue Public Switched Telecommunications Network and is approved for use within the United Kingdom with the following features:

- Modem facility
- Autocalling facility
- Autoanswer facility
- DTMF signaling

Operation in the absence of proceed indication or upon detection of proceed indication

This product is in conformity with relevant regulatory standards following the provisions of European Council Directives 73/23/EEC (Low Voltage Directive) and 89/336/EEC amended by 92/31/EEC (EMC Directive).

Informationen für Deutschland

Diese Modem-Karte ist als Endeinrichtung vorgesehen und muss an ein TAE mit F-Kodierung angeschlossen werden. Diese Endeinrichtung ist in Konformität gemäss Niederspannungsrichtlinie 73 / 23 / EWG sowie EMC-Richtlinien 89 / 336 / EWG und 92 / 31 / EWG.

Informations pour la France

Ce matériel est conforme aux normes applicables de sécurité électrique d'après la directive 73 / 23 / CEE et aux normes applicables de compatibilité électromagnétique d'après la directive 89 / 336 / CEE, modifié par la directive 92 / 31 / CEE.

Information You Need in Australia

All telecommunications devices are required to be labelled as complying to the Australian telecommunications standards, ensuring the health and safety of the operator and the integrity of the Australian telecommunications network. To provide compliance with the Australian Communications Authority's technical standards, please ensure that the following AT commands are maintained:

- ATB0 (ITU/CCITT operation)
- AT&G0 (no guard tone)
- AT&P1 (33/66 pulse dial make/break ratio)
- ATS0 = 0 or ATS0 = 1 (no answer or answer greater than one ring)
- ATS6 = 95 (DTMF period between 70–255 ms)
- ATS11 = 95 (DTMF period between 70–255 ms)

For calls that are automatically generated, a total of three call attempts are allowed to a telephone number, with a minimum period between calls of 2 seconds. If the call does not connect after three attempts, 30 minutes must expire before automatic redialing may be initiated. Failure to set the modem (and any associated communications software) to the above settings may result in the modem being non-compliant with Australian telecommunications standards. Under these circumstances a user could be subject to significant penalties under the Telecommunications Act 1997.

This modem must be properly secured in order for you to use it. Telecommunications network voltages exist inside the computer and the telecommunications line connection must be removed before opening the computer.

Information You Need in New Zealand

This modem is fully approved to operate on the New Zealand telecommunications network under Telepermit number PTC 211/01/096. All telecommunications devices are required to hold a Telepermit and be labelled accordingly with the approved Telepermit number to comply with the New Zealand telecommunications standards, ensuring the health and safety of the operator and the integrity of the New Zealand telecommunications network. To ensure compliance, all calls that are automatically generated should not make more than 10 call attempts to the same number within any 30 minute period with a minimum period between calls of 30 seconds. Failure to adhere to these standards may result in the modem being non-compliant with New Zealand Telecom standards. Under these circumstances a user could be subject to significant penalties.

Important The grant of a Telepermit for any item of terminal equipment indicates that only Telecom has accepted that the item complies with minimum conditions for connection to its network. It indicates no endorsement of the product by Telecom, nor does it provide any sort of warranty. Above all, it provides no assurance that any item will work correctly in all respects with another item of Telepermitted equipment of a different make or model, nor does it imply that any product is compatible with all of Telecom's network services.