

Gratulerer, du og din MacBook Pro er  
som skapt for hverandre.

# Velkommen til MacBook Pro.

[www.apple.com/no/macbookpro](http://www.apple.com/no/macbookpro)



## Innebyggd FaceTime HD-kamera

Ha videosamtaler med de nyeste iPad-, iPhone-, iPod touch- eller Mac-modellene.

Hjelpsenter

[facetime](#)



## Lynrask Thunderbolt I/O

Koble til skjermer og enheter med høy ytelse.

Hjelpsenter

[thunderbolt](#)



Klikk hvor som helst



Knip for å zoom



Roter bilder



Rull opp eller ned



Dra mellom fullskjerm-programmer



Vis Mission Control

## Multi-Touch-styreflate

Bruk disse bevegelsene til å styre Mac-maskinen.

Hjelpsenter

[bevegelser](#)

# OS X Lion

[www.apple.com/no/macosex](http://www.apple.com/no/macosex)



## Mission Control

En oversikt over alt du gjør på Macmaskinen.

Hjelpsenters

 mission control



## Launchpad

Øyeblikkelig tilgang til alle appene dine på ett sted.

Hjelpsenters

 launchpad



## Fullskjerm

La apper fylle hele skjermen med ett klikk.

Hjelpsenters

 fullskjerm



## Mac App Store

Den beste måten å finne og laste ned Mac-apper på.

Hjelpsenters

 mac app store



## Mail

Grupper meldinger etter brevvekslinger.

Hjelpsenters

 e-post



## iPhoto

Organiser, rediger og del bildene dine.

iPhoto-hjelp

 bilder



## iMovie

Gjør opptakene dine til familiens favoritter.

iMovie-hjelp

 film



## GarageBand

Lag en fantastisk sang på en enkel måte.

GarageBand-hjelp

 spill inn



# Innhold

## Kapittel 1: Klargjør, ferdig, gå

- 9 I esken
- 9 Klargjøre MacBook Pro
- 16 Sette MacBook Pro i dvale eller slå den av

## Kapittel 2: Livet med MacBook Pro

- 20 Grunnleggende MacBook Pro-funksjoner
- 22 Tastaturfunksjoner på MacBook Pro
- 24 Porter på MacBook Pro
- 26 Bruke Multi-Touch-styreplaten
- 30 Bruke MacBook Pro-batteriet
- 31 Finne svar

## Kapittel 3: Forbedre MacBook Pro

- 37 Bytte harddisken
- 45 Installere ekstra hukommelse

## Kapittel 4: Problemer og løsninger

- 52 Bedre føre var
- 53 Problemer som fører til at du ikke kan bruke MacBook Pro
- 56 Reparere, gjenopprette eller reinstallere Mac OS X-programvare
- 61 Bruke Apple Hardware Test
- 62 Problemer med Internett-forbindelsen
- 64 Problemer med Wi-Fi-kommunikasjon
- 65 Holde programvaren oppdatert
- 66 Service, support og mer informasjon
- 68 Finne serienummeret på maskinen

## Kapittel 5: Sist, men ikke minst

- 70 Viktig sikkerhetsinformasjon
- 75 Viktig informasjon om håndtering av datautstyret
- 77 Om ergonomi
- 79 Apple og miljøet
- 80 Regulatory Compliance Information

# 1

Klargjør, ferdig, gå

[www.apple.com/no/macbookpro](https://www.apple.com/no/macbookpro)

Hjelpesenter  Overføringsassistent

MacBook Pro-maskinen er laget slik at du enkelt kan klargjøre den og begynne å bruke den med en gang. Hvis du ikke har brukt en MacBook Pro eller en Mac-maskin før, bør du lese dette kapitlet som forklarer hvordan du kommer i gang.

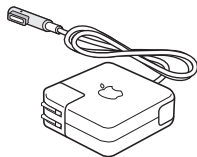
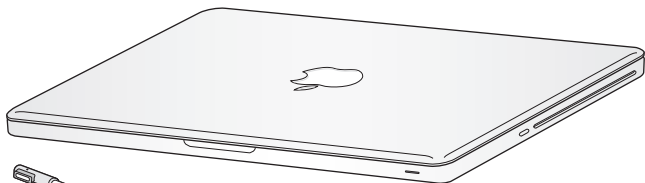
**Viktig:** Les alle klargjøringsinstruksjonene (og sikkerhetsinformasjonen som starter på side 70) nøye før du begynner å bruke maskinen.

Hvis du er en erfaren bruker, vet du kanskje nok til å komme i gang med å bruke den nye maskinen. Du kan likevel ha nytte av å lese informasjonen i kapittel 2, «Livet med MacBook Pro», for å få oversikt over MacBook Pro-maskinens nye funksjoner.

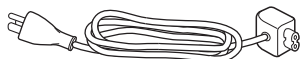
Du finner svar på mange spørsmål i Hjelpesenter på datamaskinen. Hvis du vil ha informasjon om hvordan du bruker Hjelpesenter, leser du «Finne svar» på side 31. Oppdatert informasjon om MacBook Pro-maskinen er tilgjengelig på Apple Support-nettstedet på [www.apple.com/no/support/macbookpro](http://www.apple.com/no/support/macbookpro). Det kan hende at Apple lanserer nye versjoner av og oppdateringer for systemprogramvaren. Bildene i denne boken kan derfor avvike noe fra det som vises på skjermen.



## I esken



85-watts MagSafe-  
strømforsyningsenhet



Strømkabel

## Klargjøre MacBook Pro

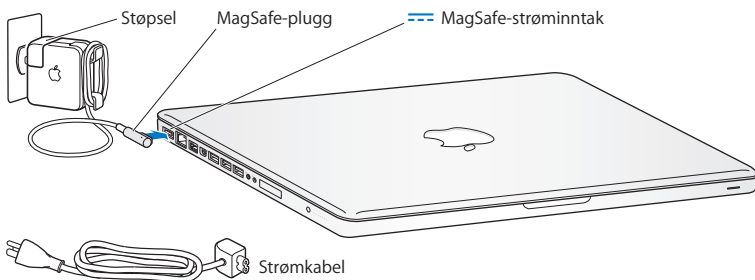
MacBook Pro-maskinen er laget slik at du enkelt kan klargjøre den og begynne å bruke den med en gang. De neste sidene leder deg gjennom klargjøringsprosessen, som består av blant annet disse oppgavene:

- Koble til MagSafe-strømforsyningsenheten (85 W)
- Koble til kabler og få tilgang til et nettverk
- Slå på MacBook Pro
- Konfigurere en brukerkonto og andre innstillinger ved hjelp av oppsettassistenten
- Klargjøre Mac OS X-skrivebordet og angi valg

**Viktig:** Fjern den beskyttende plastfilmen rundt MagSafe-strømforsyningsenheten (85 W) før du klargjør MacBook Pro-maskinen.

### Trinn 1: Koble til MagSafe-strømforsyningsenheten (85 W) for å gi strøm til MacBook Pro-maskinen og lade batteriet.

Forsikre deg om at støpseldelen er riktig tilkoblet strømforsyningsenheten. Koble støpselet til en veggkontakt og koble MagSafe-pluggen til MagSafe-strøminntaket. Når MagSafe-pluggen kommer i nærheten av strøminntaket, kjenner du at magneten drar den mot inntaket.



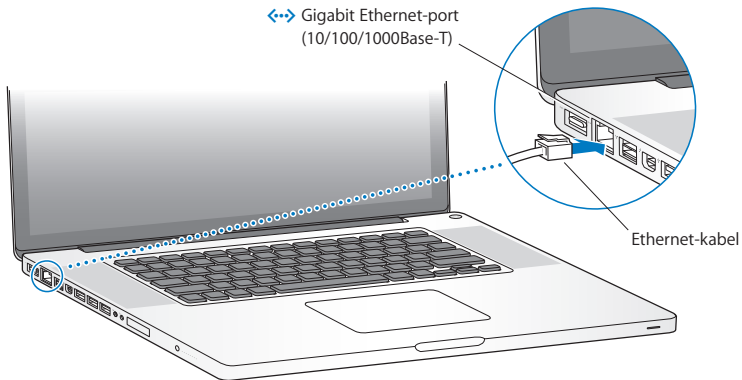
For å utvide strømforsyningsenhetens rekkevidde erstatter du støpselet med strømkabelen. Først trekker du støpselet oppover for å frigjøre det fra strømforsyningsenheten. Deretter kobler du strømkabelen til strømforsyningsenheten. Forsikre deg om at den sitter godt fast.

Når du kobler strømforsyningsenheten fra en stikkontakt eller maskinen, må du alltid trekke i støpselet, ikke i kabelen.

Når du kobler strømforsyningsenheten til MacBook Pro-maskinen, tennes et indikatorlys på MagSafe-pluggen. Et gult lys viser at batteriet lades. Et grønt lys viser at batteriet er fulladet. Hvis det ikke lyser, forsikrer du deg om at pluggen sitter godt og at strømforsyningsenheten er koblet til et strømuttak.

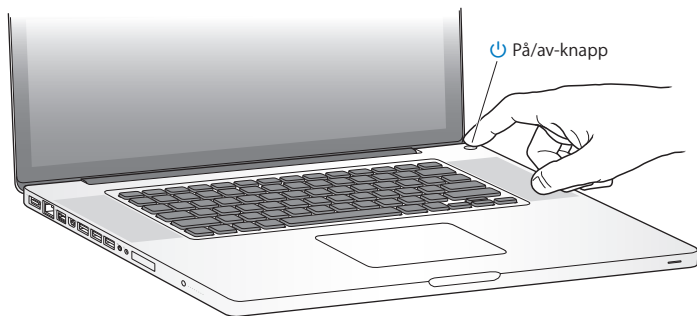
## Trinn 2: Koble til et trådløst eller kablet nettverk.

- Hvis du vil koble maskinen til et trådløst nettverk ved hjelp av den innebygde 802.11n Wi-Fi-teknologien, forsikrer du deg om at den trådløse basestasjonen er slått på og at du vet navnet på nettverket. Når du har slått på MacBook Pro-maskinen, leder en oppsettassistent deg gjennom tilkoblingsprosessen. Hvis du trenger hjelp til å løse problemer, leser du side 64.
- Hvis du vil koble til via et kablet nettverk, kobler du den ene enden av en Ethernet-kabel til MacBook Pro-maskinen og den andre enden til et kabel- eller DSL-modem eller et nettverk.



**Trinn 3: Trykk kort på på/av-knappen (⏻) for å slå på MacBook Pro-maskinen.**

Du hører et lydsignal når du slår på datamaskinen.



Det tar noen sekunder før MacBook Pro-maskinen har startet opp. Når maskinen har startet, åpnes oppsettasistenten automatisk.

Hvis MacBook Pro-maskinen ikke starter, leser du «Hvis MacBook Pro-maskinen ikke starter» på side 54.

#### **Trinn 4: Konfigurer MacBook Pro-maskinen ved hjelp av oppsettassistent.**

Første gang du slår på MacBook Pro-maskinen, starter oppsettassistenten.

Oppsettassistenten hjelper deg med å velge Wi-Fi-nettverk, konfigurere en brukerkonto og overføre informasjon fra en annen Mac eller PC. Du kan også overføre informasjon fra en Time Machine-sikkerhetskopi eller en annen disk.

Hvis du skal overføre fra en annen Mac, er det mulig at du må oppdatere programvaren hvis Mac OS X versjon 10.5.3 eller nyere ikke er installert på den andre Mac-maskinen.

Hvis du vil overføre fra en PC, laster du ned Overføringsassistent fra [www.apple.com/no/migrate-to-mac](http://www.apple.com/no/migrate-to-mac) og installerer det på PC-en du vil overføre til.

Når du har startet oppsettassistenten på MacBook Pro-maskinen, kan du gå fra den midt i klargjøringsprosessen uten å avslutte oppsettassistenten hvis du trenger å oppdatere programvaren på den andre maskinen, og deretter gå tilbake til MacBook Pro-maskinen for å fullføre klargjøringen.

**Merk:** Hvis du ikke vil bruke oppsettassistenten til å overføre informasjon første gang du starter MacBook Pro-maskinen, kan du gjøre det senere ved hjelp av Overføringsassistent. Åpne Overføringsassistent i Verktøy-mappen i Launchpad. Hvis du trenger hjelp med Overføringsassistent, åpner du Hjelpsenter og søker etter «Overføringsassistent».

### Slik klargjør du MacBook Pro-maskinen:

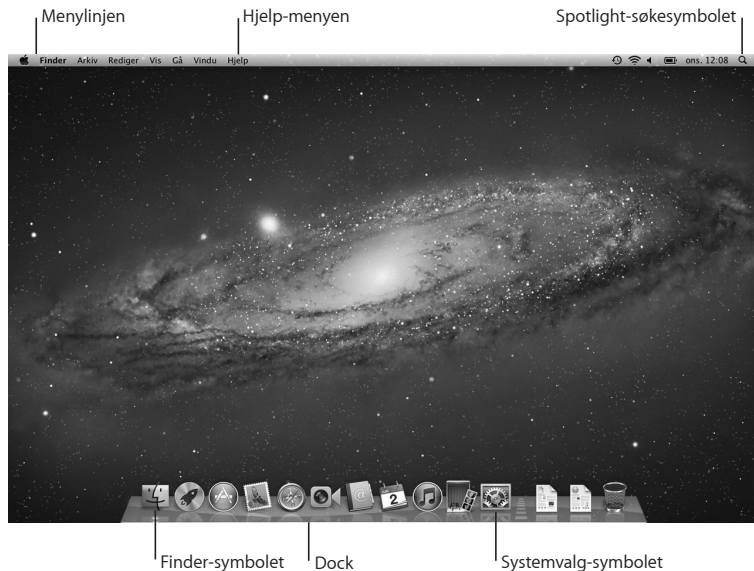
- 1 Følg instruksjonene i oppsettassistenten til du kommer til «Overfør informasjon til denne maskinen»-skjermen.
- 2 Utfør en grunnleggende klargjøring, en klargjøring med overføring eller overfør informasjon fra en Time Machine-sikkerhetskopi eller en annen disk:
  - *Hvis du vil utføre en enkel klargjøring*, markerer du «Ikke overfør nå» og klikker på Fortsett. Følg resten av instruksjonene for å velge det kablede eller trådløse nettverket, opprette en konto og avslutte oppsettassistenten.
  - *Hvis du vil klargjøre maskinen og overføre informasjon*, markerer du «Fra en annen Mac eller PC» og klikker på Fortsett. Følg instruksjonene på skjermen for å markere Mac-maskinen eller PC-en du vil overføre fra. Mac-maskinen eller PC-en må være koblet til det samme kablede eller trådløse nettverket. Følg instruksjonene på skjermen for overføring.
  - *Hvis du vil overføre informasjon fra en Time Machine-sikkerhetskopi eller en annen disk*, markerer du «Fra en Time Machine-sikkerhetskopi eller annen disk» og klikker på Fortsett. Marker sikkerhetskopien eller den andre disken som du vil overføre fra. Følg instruksjonene som vises på skjermen.

Hvis du ikke skal beholde eller bruke den andre maskinen, er det lurt å fjerne autoriseringen på den slik at den ikke kan spille musikk, videoer eller lydbøker du har kjøpt fra iTunes Store. Når du fjerner autoriseringen på en maskin, hindrer du at andre kan spille musikk, videoer eller lydbøker du har kjøpt, og det frigjør en autorisering du kan bruke på en annen maskin. Hvis du vil vite mer om fjerning av autorisering, velger du iTunes-hjelp fra Hjelp-menyen i iTunes.

### Trinn 5: Tilpasse Mac OS X-skivebordet og angi valg.

Ved hjelp av Systemvalg kan du raskt få skrivebordet til å se ut slik du vil ha det.

Systemvalg er stedet hvor du finner de fleste innstillingene på MacBook Pro-maskinen. Velg Apple (🍏) > Systemvalg fra menylinjen, eller klikk på Systemvalg-symbolet i Dock.



**Viktig:** Du kan angi et alternativ som nullstiller passordet i Brukere og grupper-valgpanelet, i tilfelle du glemmer påloggingspassordet. Hvis du vil ha hjelp med systemvalgene, kan du åpne Hjelpesenter og søke etter «systemvalg» eller navnet på innstillingen du vil vite mer om.

## Sette MacBook Pro i dvale eller slå den av

Når du er ferdig med å bruke MacBook Pro-maskinen, kan du sette den i dvale eller slå den av.

### Sette MacBook Pro-maskinen i dvale

Hvis du skal ha et kort opphold i arbeidet, kan du sette MacBook Pro-maskinen i dvale. Når maskinen er i dvale, kan du raskt vekke den og begynne å arbeide uten å gå gjennom oppstartprosessen.

**Du kan sette MacBook Pro-maskinen i dvale ved å gjøre ett av følgende:**

- Lukk skjermen.
- Velg Apple (🍏) > Dvale fra menylinjen.
- Trykk på på/av-knappen (⏻), og klikk på Dvale i dialogruten som vises.
- Velg Apple (🍏) > Systemvalg, klikk på Strømsparing og angi en tidsinnstilling.

**MERKNAD:** Vent noen sekunder til dvaleindikatorlyset begynner å pulsere (det viser at maskinen er i dvale og at harddisken har sluttet å rotere) før du flytter MacBook Pro-maskinen. Hvis du flytter maskinen mens harddisken roterer, kan du skade harddisken. Skade på harddisken kan føre til at du mister data du har arkivert, og at du ikke får startet fra den.



### **Slik vekker du MacBook Pro-maskinen:**

- Hvis skjermen er lukket, åpner du den for å vekke MacBook Pro-maskinen.
- Hvis skjermen allerede er åpen, trykker du på på/av-knappen (⏻) eller en tast på tastaturet.

Når MacBook Pro-maskinen våkner fra dvalen, er programmene, dokumentene og innstillingene nøyaktig slik de var da du sluttet å bruke maskinen.

### **Slå av MacBook Pro**

Hvis du ikke skal bruke MacBook Pro-maskinen på et par dager eller mer, bør du slå den av. Dvaleindikatorlyset lyser i en kort stund når maskinen slås av.

#### **Slå av MacBook Pro-maskinen på én av følgende måter:**

- Velg Apple (🍏) > Slå av fra menylinjen.
- Trykk på på/av-knappen (⏻), og klikk på Slå av i dialogruten som vises.

Hvis du ikke skal bruke MacBook Pro-maskinen på en stund, kan du lese på side 76. Der finner du informasjon om hvordan du kan forhindre at batteriet blir helt utladet.



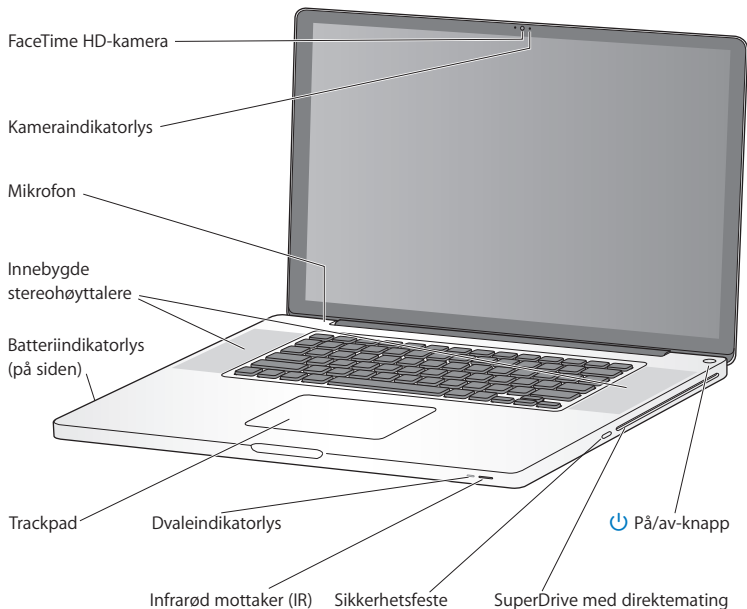
# 2

## Livet med MacBook Pro

[www.apple.com/no/macosx](http://www.apple.com/no/macosx)

Hjelpesenter  Mac OS X

## Grunnleggende MacBook Pro-funksjoner



---

#### **Innebygd FaceTime HD-kamera og indikatorlys for kamera**

Bruk FaceTime-programmet, som følger med, til å ha videosamtaler med andre FaceTime-brukere (på iPhone 4, nye iPod touch eller Mac med FaceTime), ta bilder med Photo Booth, eller ta opp video med iMovie. Indikatorlyset er på når FaceTime HD-kameraet er i bruk.

---

#### **Innebygd mikrofon**

Med mikrofonen kan du ta opp lyd eller snakke med venner via Internett ved hjelp av FaceTime eller iChat.

---

#### **Innebygde stereohøytalere**

Lytt til musikk og lyd fra filmer, spill og andre multimediefiler.

---

#### **Innebygd batteri og batteriindikatorlys**

Bruk batteristrøm når du ikke har tilgang til et strømuttak. Trykk på batteriknappen for å aktivere indikatorlys som viser hvor mye strøm som er igjen i batteriet.

---

#### **Styreflate**

Klikk eller dobbeltklikk hvor som helst på styreflaten. Berør styreflaten med én eller flere fingre for å flytte markøren og bruke Multi-Touch-bevegelser (les om dette på side 26).

---

#### **Dvaleindikatorlys**

Et pulserende, hvitt lys viser at MacBook Pro-maskinen er i dvale.

---

#### **Infrarød mottaker (IR)**

Bruk en Apple Remote-fjernkontroll (selges separat) til å styre Keynote på MacBook Pro-maskinen fra opptil 9,1 meters avstand.

---

#### **Sikkerhetsfeste**

Sikre maskinen med lås og sikkerhetskabel (tilleggsutstyr) for å forhindre tyveri.

---

#### **SuperDrive-stasjon med direktemating**

Denne optiske stasjonen kan lese og skrive til CD-er og DVD-er i standardstørrelse.

---

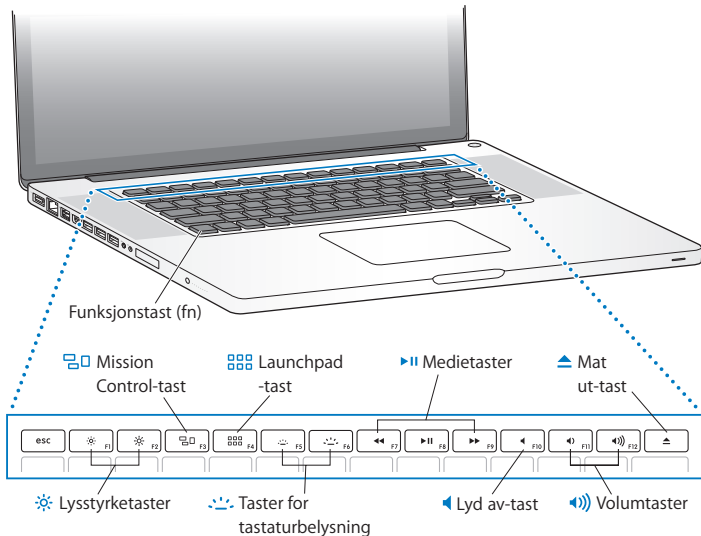


#### **På/av-knapp**

Slå MacBook Pro-maskinen på eller av, eller sett den i dvale.

---

## Tastaturfunksjoner på MacBook Pro



---

### Funksjonstast (Fn)

Hold nede denne tasten når du skal bruke egendefinerte funksjoner som er tildelt funksjonstastene (F1 til F12). Hvis du vil vite hvordan du konfigurerer funksjonstaster, velger du Hjelp > Hjelpsenner fra menylinjen og søker etter «funksjonstaster».



### Lysstyrketaster (F1, F2)

Øk (☼) eller reduser (☾) lysstyrken på skjermen.



### Mission Control-tast (F3)

Åpne Mission Control for å få en oversikt over hva som kjører på MacBook Pro-maskinen, inkludert Dashboard, alle arbeidsområdene og alle åpne vinduer.



### Launchpad-tast (F4)

Åpne Launchpad for å få en øyeblikkelig oversikt over alle programmene på MacBook Pro-maskinen. Klikk på et program for å åpne det.



### Taster for tastaturbelysning (F5, F6)

Øk (☼) eller reduser (☾) lysstyrken i tastaturet.



### Medietaster (F7, F8, F9)

Spol tilbake (◀), start, sett på pause (⏸) eller spol framover (▶) i en sang, film eller lysbildefserie.



### Lyd av-tast (F10)

Slå av lyden fra de innebygde høyttalerne og lydutgangen.



### Volumtaster (F11, F12)

Øk (🔊) eller reduser (🔇) volumet fra de innebygde høyttalerne og lydutgangen.

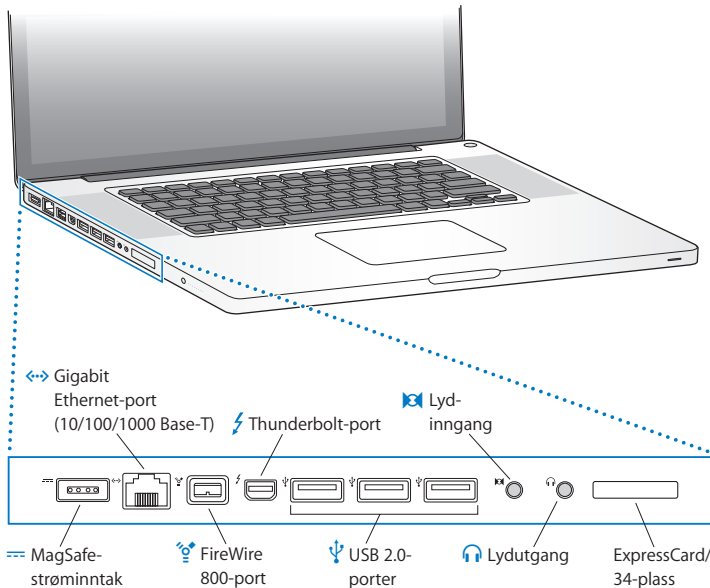


### Mat ut-tast

Hold nede denne tasten når du skal mate ut en plate som ikke er i bruk. Du kan også mate ut en plate ved å flytte platesymbolet til papirkurven.

---

## Porter på MacBook Pro







### MagSafe-strøminntak

Koble til den medfølgende 85-watts MagSafe-strømforsyningsenheten for å lade MacBook Pro-batteriet.

---



### Gigabit Ethernet-port

Koble maskinen til et Ethernet-nettverk, et DSL- eller kabelmodem eller en annen datamaskin. Ethernet-porten oppdager automatisk Ethernet-enheter og krever ikke en krysset Ethernet.

---



### FireWire 800-port

Koble til eksterne enheter, for eksempel digitale videokameraer og lagringsenheter.

---



### Thunderbolt-port (høyhastighetsoverføring av data, video og lyd)

Koble til Thunderbolt-kompatible enheter for overføring av data i høy hastighet, eller koble til en ekstern skjerm som bruker Mini DisplayPort. Du kan koble til visningsenheter som bruker DVI, HDMI eller VGA ved å kjøpe adaptere.

---



### Tre USB 2.0-porter (High-speed)

Koble iPod, iPhone, iPad, mus, tastatur, skriver, ekstern harddisk, digitalt kamera, joystick, modem og annet til MacBook Pro-maskinen.

---



### Lydingang

Koble MacBook Pro-maskinen til en mikrofon eller digitalt lydutstyr.

---



### Lydutgang

Tilkobling for eksterne høyttalere, hodetelefoner (inkludert iPhone) eller digitalt lydutstyr.

---

### ExpressCard/34-plass

Utvid mulighetene ved å bruke ExpressCard-kort i standardstørrelse (34 mm) sammen med MacBook Pro. Når du skal mate ut et ExpressCard-kort, trykker du det forsiktig inn for å aktivere fjæren før du tar det ut av plassen.

---

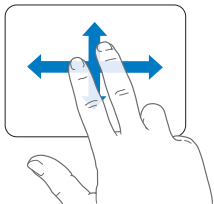
**Merk:** Adaptere og annet tilbehør selges separat på [www.apple.com/no/store](http://www.apple.com/no/store) og hos din lokale Apple-forhandler.

## Bruke Multi-Touch-styreflaten

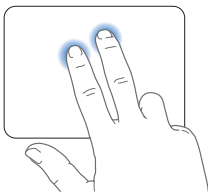
Bruk styreflaten til å flytte markøren og til å utføre ulike Multi-Touch-bevegelser. I motsetning til andre styreflater, er hele styreflaten på MacBook Pro en knapp, og du kan klikke hvor som helst på styreflaten. Hvis du vil ta i bruk Multi-Touch-bevegelser, se instruksjonsvideoer for hvordan du utfører bevegelsene og stille inn andre styreflatevalg, velger du Apple-menyen (🍏) > Systemvalg og klikker på Styreflate.

Slik kan du bruke styreflaten på MacBook Pro:

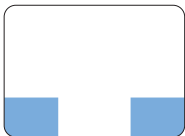
- *Rulling med to fingre* gjør det mulig å rulle opp, ned og til siden i det aktive vinduet.



- *Sekundærklikking* eller «*høyreklikking*» gir tilgang til kommandoer i kontekstmenyer.
- Hvis du vil ta i bruk sekundærklikking med to fingre hvor som helst på styreflaten, markerer du Sekundærklikk i Pek og klikk-panelet i Styreflate-valgpanelet.



- Hvis du vil ta i bruk en sekundærklikksone for én finger nede i venstre eller høyre hjørne på styreflaten, markerer du Sekundærklikk i Pek og klikk-panelet i Styreflate-valgpanelet og velger et alternativ fra lokalmenyen.

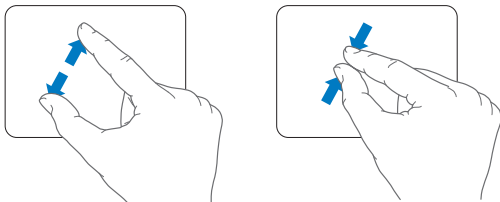


Sekundærklikksone

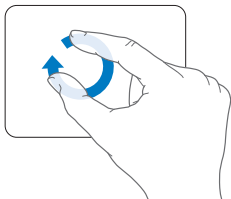
**Merk:** Du kan også sekundærklikke ved å holde nede Kontroll-tasten mens du klikker.

Følgende styreflatebevegelser fungerer i visse programmer. Når du utfører disse bevegelsene, lar du fingrene gli lett over styreflaten. Hvis du vil ha mer informasjon, går du til Styreflate-valgpanelet eller velger Hjelp > Hjelpsenner og søker etter «styreflate».

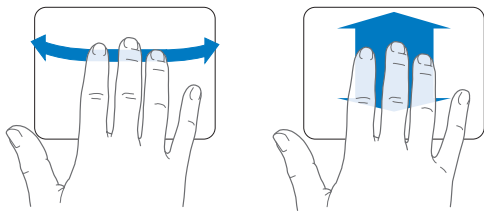
- *Kniping med to fingre* gjør det mulig å zoome inn og ut i PDF-er, bilder og annet.



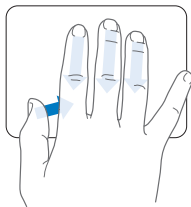
- *Rotering med to fingre* gjør det mulig å rotere bilder, sider og annet.



- *Dra med tre fingre* kan brukes i Finder og alle programmer. Hvis du drar tre fingre til venstre eller høyre kan du bla gjennom programmer i fullskjerm. Hvis du drar tre fingre opp, åpnes Mission Control. Du kan også stille inn disse funksjonene til å fungere med fire fingre.



- *Kniping med fire fingre* viser Launchpad når du fører tommelen og tre fingre sammen. Spre fingrene for å gå tilbake til skrivebordet.



**Merk:** Du kan angi andre funksjoner for mange av bevegelsene. Hvis du vil ha informasjon om alle bevegelsene, velger du Apple-menyen (🍏) > Systemvalg og klikker på Styreflate. Marker avkrysningsrutene for å slå på eller av bevegelse, og klikk på lokalmenyene for å se alternativene for hver bevegelse.


## Bruke MacBook Pro-batteriet

Når MagSafe-strømforsyningsenheten ikke er koblet til, henter MacBook Pro-maskinen strøm fra det innebygde batteriet. Batteribrukstiden til MacBook Pro-maskinen vil variere avhengig av hvilke programmer som brukes og hvilke eksterne enheter som er koblet til MacBook Pro-maskinen.

Hvis du slår av funksjoner som Wi-Fi eller Bluetooth® og reduserer lysstyrken på skjermen, sparer du strøm slik at du kan bruke maskinen lenger uten å lade batteriet, for eksempel når du reiser med fly. Mange av systemvalgene er automatisk stilt inn til å optimalisere batteribrukstiden.

Du kan lese av batteriets ladenivå ved å se på de åtte batteriindikatorlysene som finnes på venstre side av MacBook Pro-maskinen. Hvis du trykker på knappen ved siden av lysene, vil de lyse opp en kort stund for å vise batteriets ladenivå.

**Viktig:** Hvis kun ett indikatorlys lyser, er det svært lite strøm igjen på batteriet. Hvis ingen av indikatorlysene er på, er batteriet helt utladet og MacBook Pro-maskinen kan ikke starte med mindre du kobler til strømforsyningsenheten. Koble til strømforsyningsenheten slik at batteriet lades opp. Hvis du vil ha mer informasjon om batteriindikatorlysene, leser du på side 56.

Du kan også se batteriladenivået ved å se på batterisymbolet () i menylinjen. Ladenivået som vises, er basert på hvor mye strøm som er igjen i batteriet med programmene, de eksterne enhetene og systeminnstillingene du for øyeblikket bruker. Hvis du vil spare batteristrøm, kan du lukke programmer, koble fra eksterne enheter du ikke bruker, og justere strømsparingsinnstillingene. Du finner mer informasjon om batteristrømsparing og justering av ytelse på [www.apple.com/no/batteries/notebooks.html](http://www.apple.com/no/batteries/notebooks.html).

## Lade batteriet

Når MacBook Pro-maskinens strømforsyningsenhet er koblet til maskinen og strømmettet, lades batteriet enten maskinen er på, av eller i dvale. Batteriet lades raskere hvis maskinen er av eller i dvale.

Batteriet i MacBook Pro-maskinen må byttes ut av en Apple-autorisert serviceleverandør.

## Finne svar

Du finner mer informasjon om hvordan du bruker MacBook Pro-maskinen, i Hjelpsenters på maskinen og på nettstedet [www.apple.com/no/support/macbookpro](http://www.apple.com/no/support/macbookpro).

**Slik åpner du Hjelpsenters:**

- 1 Klikk på Finder-symbolet i Dock (raden med symboler langs kanten på skjermen).



- 2 Klikk på Hjelp-menyen på menylinjen for å gjøre ett av følgende:

- a Skriv inn et spørsmål eller et begrep i søkefeltet, og velg et emne fra søkeresultatet eller velg Vis alle resultater for å se alle emnene.
- b Velg Hjelpsenters for å åpne Hjelpsenters-vinduet, hvor du kan bla gjennom eller søke etter emner.

## Mer informasjon

Her finner du mer informasjon om hvordan du bruker MacBook Pro-maskinen:

Hvis du vil vite mer om	finder du informasjon her
Installering av hukommelse	Kapittel 3, «Forbedre MacBook Pro» på side 35.
Løsning av problemer som kan oppstå med MacBook Pro-maskinen	Kapittel 4, «Problemer og løsninger» på side 51.
Service og support for MacBook Pro-maskinen	«Service, support og mer informasjon» på side 66. Eller gå til Apples supportnettsted på <a href="http://www.apple.com/no/support/macbookpro">www.apple.com/no/support/macbookpro</a> .
Bruk av Mac OS X	Mac OS X-nettstedet på <a href="http://www.apple.com/no/macosx">www.apple.com/no/macosx</a> . Eller søk etter «Mac OS X» i Hjelpesenter.
Overgangen fra PC til Mac	«Grunner til å velge Mac» på <a href="http://www.apple.com/no/getamac/whymac">www.apple.com/no/getamac/whymac</a> .
Bruk av iLife-programmer	iLife-nettstedet på <a href="http://www.apple.com/no/ilife">www.apple.com/no/ilife</a> . Eller åpne et iLife-program, åpne hjelpsystemet for programmet, og skriv inn et spørsmål i søkefeltet.
Endring av Systemvalg-innstillinger	Gå til Systemvalg ved å velge Apple (🍏) > Systemvalg. Eller søk etter «systemvalg» i Hjelpesenter.
Bruk av styreflaten	Gå til Systemvalg, og klikk på Styreflate.
Bruk av tastaturet	Søk etter «tastatur» i Hjelpesenter.
Bruk av FaceTime HD-kameraet	Søk etter «kamera» i Hjelpesenter.
Bruk av Wi-Fi-teknologien	Søk etter «wi-fi» i Hjelpesenter.



Hvis du vil vite mer om	finder du informasjon her
Bruk av trådløs Bluetooth-teknologi	Supportsiden for Bluetooth på <a href="http://www.apple.com/no/support/bluetooth">www.apple.com/no/support/bluetooth</a> . Eller åpne programmet Bluetooth-filutveksling (i Verktøy-mappen i Launchpad), og velg Hjelp > Bluetooth-hjelp.
Vedlikehold av batteriet	Søk etter «batteri» i Hjelpsenter.
Tilkobling av skriver	Søk etter «utskrift» i Hjelpsenter.
FireWire- og USB-tilkoblinger	Søk etter «FireWire» eller «USB» i Hjelpsenter.
Tilkobling til Internett	Søk etter «Internett» i Hjelpsenter.
Bruke Thunderbolt-porten	Søk etter «Thunderbolt» i Hjelpsenter.
Hvordan du kobler til en eksternt visningsenhet	Søk etter «skjerm» i Hjelpsenter.
Brenning av CD eller DVD	Søk etter «brenne plate» i Hjelpsenter.
Spesifikasjoner	Gå til spesifikasjonssiden på <a href="http://support.apple.com/no_NO/specs">support.apple.com/no_NO/specs</a> . Eller åpne Systeminformasjon ved å velge Apple (🍏) > Om denne maskinen fra menylinjen. Deretter klikker du på Mer info.
Apple-nyheter	Apple-nettstedet på <a href="http://www.apple.com/no">www.apple.com/no</a> .
Programvarenedlastinger	Mac App Store (tilgjengelig i Mac OS X versjon 10.6.6 og nyere).
Instruksjoner, teknisk support og håndbøker for Apple-produkter	Apples supportnettsted på <a href="http://www.apple.com/no/support">www.apple.com/no/support</a> .



# 3

## Forbedre MacBook Pro

[www.apple.com/no/store](https://www.apple.com/no/store)

Hjelpesenter 🔍 RAM

Dette kapitlet inneholder informasjon om hvordan du oppgraderer harddisken og installerer ekstra hukommelse i MacBook Pro-maskinen.

**ADVARSEL:** Apple anbefaler at du lar en Apple-autorisert tekniker installere harddisk og hukommelse. Slå opp i informasjonen om service og support som ble levert sammen med maskinen, for å finne ut hvordan du kontakter Apple for å få utført service. Hvis du forsøker å installere en harddisk på egen hånd, risikerer du å ødelegge utstyret. Denne type skade dekkes ikke av den begrensede garantien.

Batteriet i MacBook Pro-maskinen kan ikke byttes av brukeren. Hvis batteriet må byttes, tar du kontakt med en Apple-autorisert tjenesteleverandør.

## Bytte harddisken

Du kan oppgradere harddisken i MacBook Pro-maskinen. Harddisken er ved siden av det innebygde batteriet når du åpner undersiden av MacBook Pro-maskinen. Harddisken som skal settes inn, må være på 2,5 tommer med Serial ATA-tilkobling (SATA).

**Viktig:** Apple anbefaler at du sikkerhetskopierer dataene på harddisken før du tar ut harddisken og bytter den ut. Apple er ikke ansvarlig for data som går tapt.

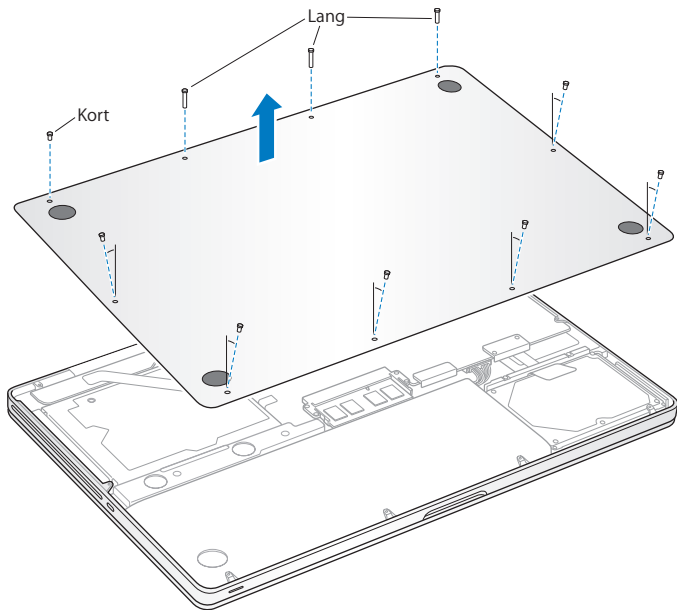
### Slik bytter du ut harddisken i MacBook Pro-maskinen:

- 1 Slå av MacBook Pro-maskinen. Koble fra strømforsyningsenheten, Ethernet-kabelen, USB-kabler, sikkerhetslåsen og andre kabler som er koblet til MacBook Pro-maskinen, for å unngå skade på maskinen.

**ADVARSEL:** De interne komponentene i MacBook Pro-maskinen kan være varme. Hvis du nettopp har brukt MacBook Pro-maskinen, bør du vente i 10 minutter etter at du har slått den av, slik at de interne komponentene kjøles ned før du fortsetter.

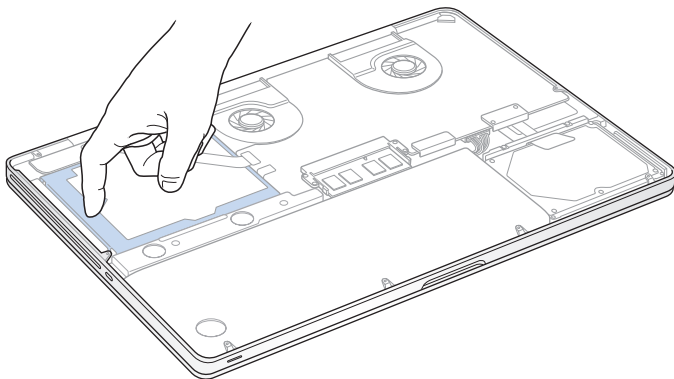
- 2 Legg MacBook Pro-maskinen med undersiden opp, og skru ut de ti (10) skruene som holder nedre del av kabinettet på plass. Skru ut de korte skruene i vinklene som vises på bildet. Løft opp kabinettet, og legg det til siden.

**Viktig:** Skruene er av forskjellig lengde, så det er viktig at du noterer deg hvor de ulike skruene hører hjemme til senere. Legg skruene et sted hvor du har kontroll på dem.

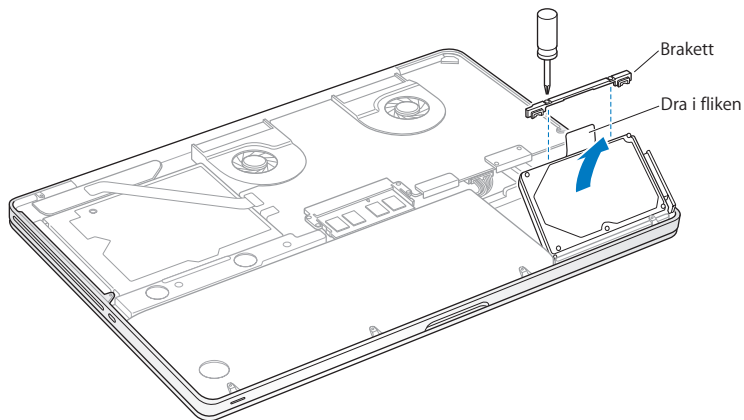


**Viktig:** Når du tar bort undersiden av kabinettet, eksponeres følsomme interne komponenter som kan påvirkes av statisk elektrisitet.

- 3 Før du tar på harddisken, fjerner du statisk elektrisitet fra kroppen din ved å berøre en metalloverflate på innsiden av datamaskinen.

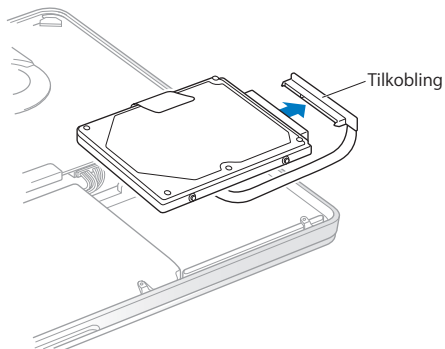


- 4 Finn fram til braketten øverst på harddisken. Bruk en stjerneskrutrekker til å løsne de to sikrede skruene som holder braketten på plass. Legg braketten et sted hvor du har kontroll på den.
- 5 Vipp forsiktig opp disken ved hjelp av fliken.



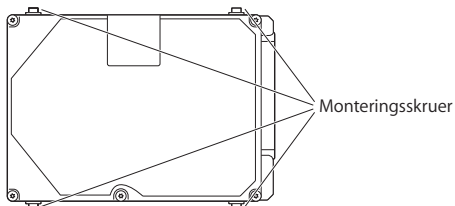


- 6 Hold i sidene på harddisken, og koble den fra maskinen ved å trekke ut pluggen på høyre side. Ikke klem på harddisken med fingrene, og unngå å berøre kretsene på undersiden av harddisken.



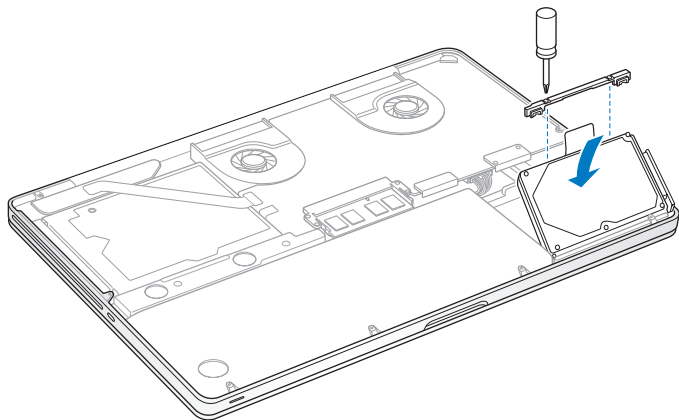
Pluggen er koblet til en kabel og forblir i harddisklassen.

**Viktig:** Det er fire (4) monteringskruer på langsiden på harddisken. Hvis det ikke følger med skruer til harddisken du skal installere, skru du ut skruene på den gamle harddisken og skru dem på den nye harddisken før du installerer den.



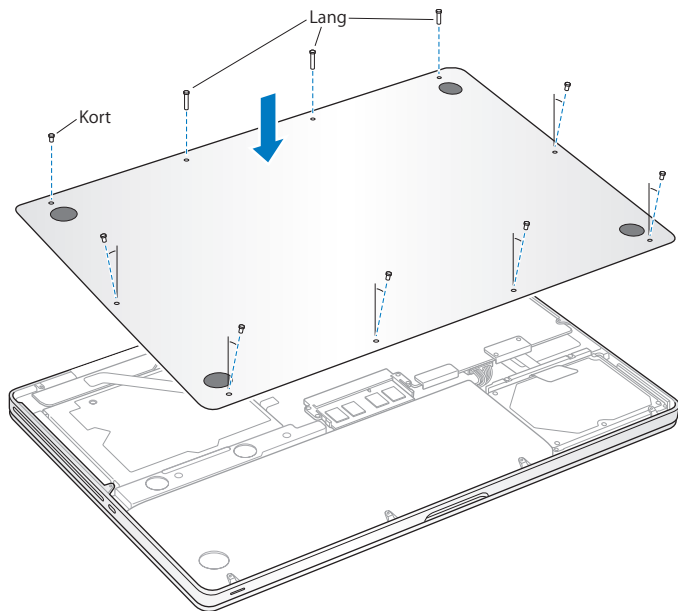
7 Koble pluggen til høyre side på den nye harddisken.

- 8 Forsikre deg om at skruene på harddisken er riktig skrudd på, og sett inn harddisken på skrå.



- 9 Sett braketten tilbake på plass, og skru til skruene.

- 10 Sett undersiden av kabinettet på plass. Skru på plass de ti skruene som du fjernet i trinn 2, og forsikre deg om at de korte skruene skrues inn i vinklene som vises på bildet.



Hvis du vil ha informasjon om hvordan du installerer Mac OS X og programmene som følger med, leser du «Reparere, gjenopprette eller reinstallere Mac OS X-programvare» på side 56.

## Installere ekstra hukommelse

Maskinen har to hukommelsesplasser som du får tilgang til ved å fjerne undersiden av kabinettet. MacBook Pro leveres med minimum 4 GB (gigabyte) DDR3 SDRAM på 1333 MHz installert (DDR = Double Data Rate, SDRAM = Synchronous Dynamic Random-Access Memory). SDRAM-moduler som installeres i de to hukommelsesplassene, må oppfylle følgende krav:

- DDR SO-DIMM-modulformat (DDR3) (DDR SO-DIMM = Double Data Rate Small Outline Dual Inline Memory Module)
- 30 mm
- 204-pinnere
- 2 eller 4 GB
- PC3-10600S DDR3 RAM på 1333 MHz

Du kan installere to hukommelsesmoduler på 4 GB til maskinen har maksimalt 8 GB hukommelse. Du får best ytelse hvis du installerer hukommelse i begge hukommelsesplassene og begge hukommelsesmodulene er like.

### Slik installerer du hukommelse i MacBook Pro-maskinen:

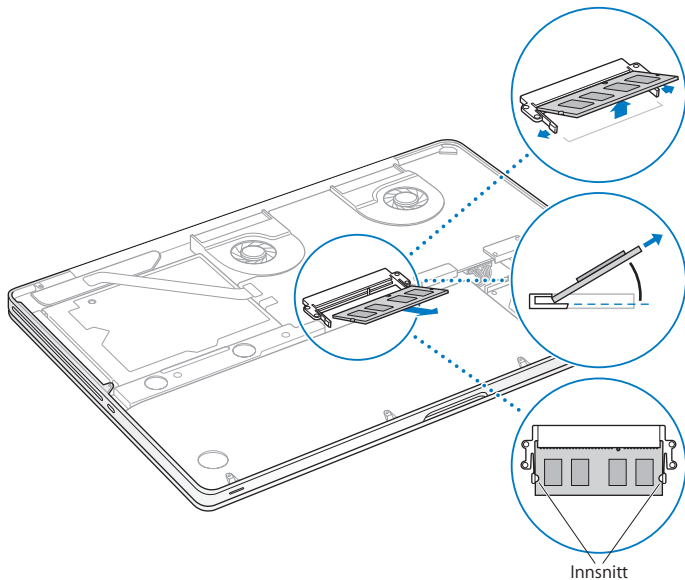
- 1 Fjern undersiden av kabinettet ved å følge trinn 1 og 2 som begynner på side 37.

**Viktig:** Når du tar bort undersiden av kabinettet, eksponeres følsomme interne komponenter som kan påvirkes av statisk elektrisitet.

- 2 Før du tar på hukommelsesbrikkene, fjerner du statisk elektrisitet fra kroppen din ved å berøre en metalloverflate på innsiden av datamaskinen.

- 3 Skyv spakene på sidene av hukommelsesmodulen utover for å løsne modulen fra hukommelseskortplassen.

Hukommelseskortet spretter opp på skrå. Før du fjerner det, forsikre deg om at du ser de halvsirkelformede innsnittene. Hvis du ikke ser dem, trykker du spakene utover igjen.



4 Hold hukommelsesmodulen ved innsnittene, og ta den ut av plassen.

5 Ta ut den andre hukommelsesmodulen.

*Viktig:* Hold hukommelsesmodulene i kantene, og ikke berør gullkontaktene.

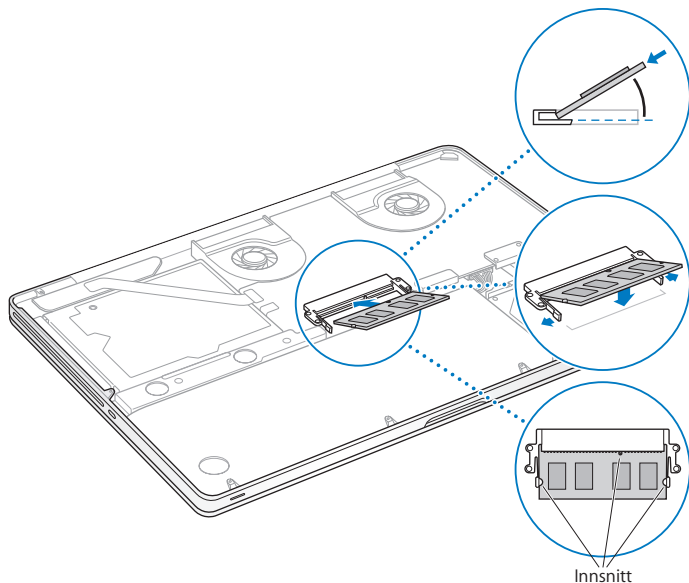
6 Sett den nye hukommelsesmodulen inn i plassen:

a Plasser modulen slik at innsnittet på gullkanten passer med sporet i den nedre hukommelsesplassen.

b Hold kortet skrått, og skyv det inn i plassen.

c Bruk to fingre og et fast og jevnt trykk når du skal trykke ned hukommelsesmodulen. Du hører et klikk når hukommelsesmodulen er satt inn på riktig måte.

d Gjenta trinnene hvis du skal installere en hukommelsesmodul i den øvre plassen. Trykk modulen ned for å sikre at den ligger vannrett.



7 Følg instruksjonene for hvordan du setter på undersiden av kabinettet i trinn 10 på side 44.



## Kontrollere at MacBook Pro gjenkjenner den nye hukommelsen

Når du har installert hukommelse i MacBook Pro, må du kontrollere om maskinen gjenkjenner den nye hukommelsen.

### Slik kontrollerer du hukommelsen:

- 1 Slå på MacBook Pro-maskinen.
- 2 Når du ser Mac OS X-skrivebordet, velger du Apple (🍏) fra menylinjen og velger deretter Om denne maskinen.

Hvis du vil se mer detaljert informasjon om hukommelse som er installert i maskinen, åpner du Systeminformasjon ved å klikke på Mer info. Deretter klikker du på Hukommelse.

Hvis MacBook Pro-maskinen ikke gjenkjenner hukommelsen, eller hvis maskinen ikke starter slik den skal, kontrollerer du at hukommelsen du har installert, er kompatibel med MacBook Pro-maskinen og at hukommelsen er riktig installert.



# 4

## Problemer og løsninger

[www.apple.com/no/support](https://www.apple.com/no/support)

Hjelpesenter  hjelp

Av og til kan det oppstå problemer når du arbeider med MacBook Pro-maskinen. Her finner du tips om hvordan du kan løse problemer som kan oppstå. Du kan også finne mer informasjon om problemløsning i Hjelpesenter og på supportnettstedet for MacBook Pro på [www.apple.com/no/support/macbookpro](http://www.apple.com/no/support/macbookpro).

Hvis det oppstår problemer med MacBook Pro-maskinen, finnes det vanligvis en enkel og rask løsning. Merk deg hva som skjedde rett før situasjonen oppsto. Det kan være lurt å notere hva du gjorde før problemet oppsto. Slike notater kan hjelpe deg med å snevre inn mulige årsaker til problemet og hjelpe deg med å finne løsningen du trenger. Du bør blant annet merke deg:

- Programmene du brukte da problemet oppsto. Hvis problemer kun oppstår når du bruker et bestemt program, kan det tyde på at programmet ikke er kompatibel med Mac OS X-versjonen som er installert på maskinen.
- Programvare du nylig har installert, spesielt programvare som plasserer objekter i systemmappen.
- Ny maskinvare du har installert, for eksempel ekstra hukommelse eller en ekstern enhet.

## Bedre føre var

Hvis du sikkerhetskopierer innholdet ditt jevnlig med Time Machine, sikrer du deg mot å miste data hvis det skulle oppstå et problem med maskinen eller programvaren. Hvis du sikkerhetskopierer innholdet ditt jevnlig med Time Machine, kan du gjenopprette programvaren og alle dataene akkurat slik de var da de ble sikkerhetskopiert. Selv alvorlige problemer kan løses når du sikrer informasjonen med Time Machine.

## Problemer som fører til at du ikke kan bruke MacBook Pro

Hvis MacBook Pro-maskinen ikke reagerer eller pekeren ikke flytter på seg

I sjeldne tilfeller kan det forekomme at programmer henger. I Mac OS X kan du avslutte programmer som henger (slutter å reagere), uten å starte maskinen på nytt.

**Slik tvinger du et program til å avslutte:**

- 1 Trykk på Kommando (⌘)-, Tilvalg (⇧)-Esc, eller velg Apple () > Tvungen avslutning fra menylinjen.

Tvungen avslutning-dialogruten vises med programmet markert i listen.

- 2 Klikk på Avslutt.

Programmet avsluttes, men de andre programmene forblir åpne.

Hvis det er nødvendig, kan du også starte Finder på nytt ved hjelp av denne dialogruten.

Deretter starter du maskinen på nytt for å forsikre deg om at problemet er løst.

Hvis problemet oppstår ofte, velger du Hjelp > Hjelpesenter fra menylinjen øverst på skjermen. Søk etter ordet «fryser» eller «henger» for å finne informasjon om hva du kan gjøre når maskinen slutter å reagere.

Hvis problemet bare oppstår når du bruker et bestemt program, kontakter du programvareleverandøren for å finne ut om programmet er kompatibelt med maskinen. Support- og kontaktinformasjon for programvaren som følger med MacBook Pro-maskinen, finnes på [www.apple.com/no/downloads](http://www.apple.com/no/downloads).

Hvis du vet at programmet er kompatibelt, kan det hende at du må installere systemprogramvaren på nytt. Les «Reparere, gjenopprette eller reinstallere Mac OS X-programvare» på side 56.

**Hvis MacBook Pro-maskinen henger ved oppstart, du ser et blinkende spørsmålstegn eller skjermen er svart og dvaleindikatorlyset lyser konstant (ikke i dvale)**

Det blinkende spørsmålstegnet betyr vanligvis at maskinen ikke kan finne systemprogramvare på harddisken eller andre tilkoblede disker.

- Vent noen sekunder. Hvis ikke maskinen starter straks, slår du den av ved å holde nede på/av-knappen (⏻) i omtrent 8 til 10 sekunder. Koble fra alle eksterne enheter og prøv å starte på nytt ved å trykke på på/av-knappen (⏻) mens du holder ned Tilvalg-tasten. Når maskinen starter opp, klikker du på harddisksymbolet og deretter på høyrepilen. Når oppstarten er fullført, åpner du Systemvalg og klikker på Startdisk. Marker en lokal Mac OS X-systemmappe.

Hvis problemet oppstår ofte, er det mulig du må installere systemprogramvaren på nytt. Les «Reparere, gjenopprette eller reinstallere Mac OS X-programvare» på side 56.

#### **Hvis MacBook Pro-maskinen ikke starter**

Prøv følgende forslag i rekkefølge til maskinen starter:

- Forsikre deg om at strømforsyningsenheten er koblet til maskinen og til et strømuttak som virker. Forsikre deg om at du bruker MagSafe-strømforsyningsenheten på 85 W som fulgte med MacBook Pro-maskinen. Hvis strømforsyningsenheten slutter å lade og indikatorlyset på MagSafe-pluggen ikke lyser når du kobler til strømkabelen, prøv du å koble strømkabelen fra og deretter til igjen. Prøv også med et annet strømuttak.
- Kontroller om batteriet må lades. Trykk på den lille knappen på venstre side av maskinen. Ett til åtte lys skal nå vise batteriets ladenivå. Hvis kun ett indikatorlys lyser, bør du koble til strømforsyningsenheten. Hvis du vil ha mer informasjon om batteriindikatorlysene, leser du på side 56.

- Hvis du ikke får løst problemet, lukker du alle åpne dokumenter og avslutter alle programmer. Du kan tilbakestille datamaskinen til fabrikkinnstillingene (uten at filene dine slettes) ved å holde ned følgende tastekombinasjon sammen med på/av-knappen (⏻) i fem sekunder til maskinen starter på nytt: venstre Skift-tast, venstre Tilvalg-tast (alt) og venstre Kontroll-tast.
- Hvis du nylig har installert ekstra hukommelse, bør du forsikre deg om at den er riktig installert og at den er kompatibel med maskinen. Kontroller om maskinen starter hvis du fjerner den nye hukommelsen og installerer den gamle (les side 45).
- Nullstill PRAM (PRAM = Parameter RAM) ved å trykke på på/av-knappen (⏻) og øyeblikkelig trykke ned tastekombinasjonen Kommando (⌘), Tilvalg, P og R. Hold tastene nede til du hører oppstartlyden for andre gang.
- Hvis MacBook Pro-maskinen fremdeles ikke starter, leser du «Service, support og mer informasjon» på side 66 for informasjon om hvordan du kontakter Apple angående service.

### Hvis skjermen plutselig blir svart eller MacBook Pro-maskinen henger

Prøv å starte MacBook Pro-maskinen på nytt.

- 1 Koble fra alle enheter som er koblet til MacBook Pro-maskinen, bortsett fra strømforsyningsenheten.
- 2 Trykk på på/av-knappen (⏻) for å starte maskinen på nytt.
- 3 La batteriet lade til minst 10 prosent før du kobler til eksterne enheter og fortsetter å arbeide på maskinen.

Du kan kontrollere batteriets ladenivå ved å klikke på batterisymbolet (🔋) i menylinjen eller ved å se på batteriindikatorlysene på venstre side av MacBook Pro-maskinen.

Skjermen kan også bli mørkere hvis du bruker strømsparingsfunksjoner for batteriet.

**Hvis du trykker på batteriknappen og alle batteriindikatorlysene blinker raskt fem ganger**

Batteriet må byttes ut med et nytt. Ta kontakt med en Apple-autorisert serviceleverandør.

**Hvis du trykker på batteriknappen og batteriindikatorlysene blinker fra venstre til høyre og deretter fra høyre til venstre fem ganger på rad**

Batteriet gjenkjennes ikke. Ta kontakt med en Apple-autorisert serviceleverandør.

**Hvis du har problemer med å mate ut en plate**

Avslutt programmer som kan tenkes å bruke filer på platen, og prøv på nytt. Hvis dette ikke hjelper, starter du maskinen på nytt og holder umiddelbart nede styreflaten.

## Reparere, gjenopprette eller reinstallere Mac OS X-programvare

Hvis du har problemer med Mac-programvaren eller -maskinvaren, har Mac OS X verktøy for å reparere eller gjenopprette som kan løse problemer og til og med gjenopprette programvaren til de opprinnelige innstillingene. Du får tilgang til disse verktøyene fra programmet Mac OS X-verktøy, selv om maskinen din ikke starter opp på riktig måte.





Bruk programmet Mac OS X-verktøy til å gjøre følgende:

- Gjenopprett programvaren og data fra en Time Machine-sikkerhetskopi.
- Installer Mac OS X og Apple-programmer på nytt.
- Gjenopprett maskinen til de opprinnelige innstillingene ved å slette disken og installere Mac OS X og Apple-programmer på nytt.
- Reparer disken ved hjelp av Diskverktøy.

Hvis maskinen oppdager et problem, åpnes programmet Mac OS X-verktøy automatisk. Du kan også åpne det manuelt ved å starte maskinen på nytt.

### Slik åpner du programmet Mac OS X-verktøy:

- Start maskinen på nytt mens du holder nede Kommando- (⌘) og R-tastene. «Mac OS X-verktøy»-panelet vises.

Noen av verktøyene i «Mac OS X-verktøy»-programmet krever tilgang til Internett og Mac App Store. Forsikre deg om at datamaskinen er koblet til Internett ved hjelp av Ethernet- eller Wi-Fi-nettverket.

### Slik kobler du til ved hjelp av et Wi-Fi-nettverk:

- 1 Velg et nettverk fra Wi-Fi-statusmenyen øverst til høyre på skjermen.
- 2 Skriv inn nettverkspassordet om nødvendig.

Hvis du vil koble til et lukket nettverk, velger du Koble til annet nettverk. Skriv inn nettverksnavnet og passordet.

## Reparere en disk med Diskverktøy

Hvis du har problemer med datamaskinen, eller hvis du starter datamaskinen og ser «Mac OS X-verktøy»-programmet, kan det hende disken må repareres.

- 1 Velg Diskverktøy i «Mac OS X-verktøy»-panelet, og klikk på Fortsett.
- 2 Marker disken eller partisjonen i listen til venstre, og klikk deretter på Førstehjelp-fanen.
- 3 Klikk på Reparer disk.

Hvis Diskverktøy ikke kan reparere disken, sikkerhetskopierer du så mye av informasjonen din som mulig, og deretter følger du instruksjonene i «Reparere, gjenopprette eller reinstallere Mac OS X-programvare» på side 56

Du finner informasjon om Diskverktøy og valgene i Diskverktøy i Hjelpseneter, eller ved å åpne Diskverktøy (i Verktøy-mappen i Launchpad) og velge Hjelp > Diskverktøy-hjelp.

## Gjenopprette informasjon ved hjelp av en Time Machine-sikkerhetskopi

Hvis du har opprettet en Time Machine-sikkerhetskopi, kan du bruke Gjenopprett-verktøyet til å gjenopprette alt på datamaskinen til slik det var tidligere.

Bruk Time Machine-sikkerhetskopien bare til å gjenopprette informasjon bare til datamaskinen som er kilden for sikkerhetskopien. Hvis du vil overføre informasjon til en ny datamaskin, bruker du Overføringsassistent (i Verktøy-mappen i Launchpad).

- 1 Hvis sikkerhetskopien er på en Time Capsule-enhet, må du forsikre deg om at maskinen er koblet til et Ethernet- eller Wi-Fi-nettverk. (Hvis du vil koble til et Wi-Fi-nettverk, følger du instruksjonene på sside 58)
- 2 Fra «Mac OS X-verktøy»-panelet markerer du «Gjenopprette objekter fra en Time Machine-sikkerhetskopi» og klikker på Fortsett.
- 3 Marker disken som inneholder Time Machine-sikkerhetskopien, og følg instruksjonene på skjermen.

## Installer Mac OS X og Apple-programmer på nytt

Det kan skje at du må du installere Mac OS X og Apple-programmer på nytt. Du kan installere på nytt og samtidig beholde filene og innstillingene dine.

- 1 Forsikre deg om at MacBook Pro-maskinen er koblet til Internett ved hjelp av et Ethernet- eller Wi-Fi-nettverk. (Hvis du vil koble til et Wi-Fi-nettverk, følger du instruksjonene på sside 58)
- 2 I «Mac OS X-verktøy»-panelet markerer du Installer Mac OS X på nytt og klikker på Fortsett.
- 3 I panelet der du blir bedt om å velge en disk, markerer du disken der Mac OS X er installert (vanligvis den eneste som er tilgjengelig).
- 4 Hvis du vil markere eller fjerne markeringen for annen programvare, klikker du på Tilpass.
- 5 Klikk på Installer.

Du kan installere Mac OS X uten å slette innholdet på disken, slik at filene og innstillingene dine bevares. Du kan også slette innholdet på disken først, noe som sletter alle data og klargjør maskinen for ny installering av Mac OS X og Apple-programmer.

Når du har installert Mac OS X, kan du gå til Mac App Store og laste ned Appleprogrammene dine på nytt.

**Viktig:** Apple anbefaler at du sikkerhetskopierer dataene på disken før du gjenoppretter programvare. Apple er ikke ansvarlig for data som går tapt.

### Gjenopprette maskinen til de opprinnelige innstillingene

Når du gjenoppretter datamaskinen til de opprinnelige innstillingene, slettes alt på datamaskinen (brukerkontoene, nettverksinnstillingene og alle filer og mapper). Før du gjenoppretter, bør du sikkerhetskopiere filer du vil beholde, ved å kopiere dem til en annen disk. Skriv ned nettverksinnstillingene fra Nettverk-valgpanelet for å gjøre det enklere å koble til igjen etter at du har installert Mac OS X på nytt.

- 1 Forsikre deg om at maskinen er koblet til Internett via et Ethernet- eller Wi-Fi-nettverk. (Hvis du vil koble til et Wi-Fi-nettverk, følger du instruksjonene på sside 58)
- 2 I «Mac OS X-verktøy»-panelet markerer du Diskverktøy og klikker på Fortsett.
- 3 Marker disken i listen til venstre, og klikk deretter på Slett-fanen.
- 4 Marker Mac OS Extended (journalført) fra Format-lokalmenyen, skriv inn et navn for disken, og klikk deretter på Slett.
- 5 Når innholdet på disken er slettet, velger du Diskverktøy > Avslutt Diskverktøy.
- 6 I «Mac OS X-verktøy»-panelet markerer du Installer Mac OS X på nytt og klikker på Fortsett.
- 7 Hvis du vil installere Mac OS X og programmene på nytt, følger du instruksjonene i Mac OS X-installereren.

Når du har gjenopprettet Mac OS X og Apple-programmene, kan du velge å gjenopprette andre data og programmer fra en Time Machine-sikkerhetskopi.

## Bruke Apple Hardware Test

Hvis du tror det er et problem med maskinvaren i MacBook Pro-maskinen, kan du bruke Apple Hardware Test-programmet for å avgjøre om det finnes problemer med noen av komponentene i maskinen, for eksempel hukommelsen eller prosessoren.

### Slik bruker du Apple Hardware Test:

- 1 Koble alle eksterne enheter, bortsett fra strømforsyningsenheten, fra datamaskinen. Hvis du har en Ethernet-kabel koblet til maskinen, kobler du den fra.
- 2 Start maskinen på nytt, og hold nede D-tasten under oppstart.
- 3 Når Apple Hardware Test-valgskjermen vises, velger du språket du vil at informasjonen skal vises på.
- 4 Trykk på returtasten, eller klikk på høyrepilknappen.
- 5 Når hovedskjermen for Apple Hardware Test vises etter omtrent 45 sekunder, går du videre ved å følge instruksjonene på skjermen.
- 6 Hvis Apple Hardware Test finner et problem, vises det en feilkode. Skriv ned feilkoden før du benytter deg av supporttilbud. Hvis Apple Hardware Test ikke finner noe problem, er det mulig at problemet er programvarerelatert.

## Problemer med Internett-forbindelsen

MacBook Pro-maskinen har en nettverksoppsettassistent som kan lede deg gjennom trinnene som er nødvendige for å konfigurere en Internett-forbindelse. Åpne Systemvalg, og klikk på Nettverk-symbolet. Klikk på «Hjelp meg»-knappen for å åpne Nettverksoppsettassistent.

Hvis du har problemer med Internett-forbindelsen, kan du utføre trinnene i denne delen for tilkoblingstypen du bruker, eller du kan bruke Nettverksdiagnostikk.

### Slik bruker du Nettverksdiagnostikk:

- 1 Velg Apple (🍏) > Systemvalg.
- 2 Klikk på Nettverk, og klikk deretter på «Hjelp meg».
- 3 Klikk på Diagnostikk for å åpne Nettverksdiagnostikk.
- 4 Følg instruksjonene som vises på skjermen.

Hvis Nettverksdiagnostikk ikke kan finne og løse problemet, er det mulig at problemet ligger hos Internett-leverandøren du forsøker å koble til, en ekstern enhet du bruker i tilkoblingsprosessen, eller tjeneren du forsøker å få tilgang til. Du kan prøve følgende tips.

### Internett-tilkobling via DSL- eller kabelmodem eller lokalt nettverk

Forsikre deg om at alle modemkabler er ordentlig koblet til, inkludert strømkabelen, kabelen fra modemmet til datamaskinen og kabelen fra modemmet til vegguttaket. Kontroller også kablene og strømforsyningsenhetene til Ethernet-huber og -rutere.

Slå DSL- eller kabelmodemet av, og slå det på igjen. Noen Internett-leverandører anbefaler at du kobler modemmet fra strømmettet ved å trekke støpselet ut av strømuttaket. Hvis modemmet har en nullstillingsknapp, trykker du på den enten før du slår modemmet av eller etter at du har slått det på igjen.

**Viktig:** Instruksjoner som handler om modemer, gjelder ikke for tilkoblinger via lokalnettverk. Lokalnettverksbrukere kan ha huber, svitsjer, rutere og tilkoblingsbokser som brukere av DSL- og kabelmodem ikke har. Hvis lokalnettverksbrukere har problemer, bør de kontakte nettverksadministratoren (ikke Internett-leverandøren).

### PPPoE-tilkobling

Hvis du ikke klarer å koble maskinen til Internett-leverandøren ved hjelp av PPPoE (Point to Point Protocol over Ethernet), forsikrer du deg om at riktig informasjon er angitt i Nettverk-valgpanelet.

#### Slik kontrollerer du innstillingene i Nettverk-valgpanelet i Systemvalg:

- 1 Velg Apple (🍏) > Systemvalg.
- 2 Klikk på Nettverk.
- 3 Klikk på Legg til (+) nederst i listen over nettverkstilkoblingstjenester, og velg PPPoE fra Grensesnitt-lokalmenyen.
- 4 Velg et grensesnitt for PPPoE-tjenesten fra Ethernet-lokalmenyen. Velg Ethernet hvis du kobler maskinen til et kablet nettverk. Velg Wi-Fi hvis du kobler maskinen til et trådløst nettverk.
- 5 Klikk på Opprett.
- 6 Skriv inn informasjonen du har mottatt fra tjenesteleverandøren, slikt som kontonavn, passord og PPPoE-tjenestenavn (hvis tjenesteleverandøren krever det).
- 7 Klikk på Bruk for å ta i bruk innstillingene.

## Nettverkstilkobling

Forsikre deg om at Ethernet-kabelen er koblet til MacBook Pro-maskinen og nettverket. Kontroller kablene og strømforsyningene til Ethernet-huber og -rutere.

Hvis du har to eller flere maskiner som skal dele en Internett-forbindelse, bør du forsikre deg om at nettverket er riktig satt opp. Du må finne ut om Internett-leverandøren gir ut kun én IP-adresse eller én for hver datamaskin.

Hvis kun én IP-adresse blir oppgitt, må du ha en ruter som kan dele forbindelsen. Slik deling kalles NAT (Network Address Translation). Hvis du trenger informasjon om innstillinger, finner du det i dokumentasjonen som fulgte med ruterens, eller du kan spørre den som satte opp nettverket du bruker. AirPort-basestasjonen kan brukes til å dele én IP-adresse mellom flere datamaskiner. Hvis du vil ha informasjon om bruk av AirPort-basestasjonen, bruker du Hjelpesenter, eller du kan gå til supportnettstedet for AirPort på [www.apple.com/no/support/airport](http://www.apple.com/no/support/airport).

Hvis tipsene over ikke er til hjelp, tar du kontakt med Internett-leverandøren eller nettverksadministratoren.

## Problemer med Wi-Fi-kommunikasjon

**Hvis du har problemer med trådløs kommunikasjon:**

- Kontroller at maskinen eller nettverket du forsøker å koble til, er i gang og har tilgangspunkt for trådløs tilkobling.
- Kontroller at du har stilt inn programvaren i henhold til instruksjonene som fulgte med basestasjonen eller tilgangspunktet.



- Kontroller at MacBook Pro-maskinen er innenfor rekkevidden til den andre maskinen eller nettverkets tilgangspunkt. Elektroniske enheter eller metallstrukturer i nærheten kan føre til forstyrrelser i den trådløse kommunikasjonen og redusere rekkevidden. I noen tilfeller kan du få en bedre forbindelse hvis du flytter eller snur på maskinen.
- Kontroller Wi-Fi-symbolet (📶) i menylinjen. Opptil fire streker viser signalstyrken. Hvis du ikke ser noen streker, forsøker du å flytte maskinen eller basestasjonen.
- Finn hjelp i det skjermbaserte hjelpesystemet ved å velge Hjelp > Hjelpesenter og deretter søke etter «wi-fi». Les også instruksjonene som fulgte med den trådløse enheten.

## Holde programvaren oppdatert

Du kan koble maskinen til Internett og automatisk laste ned og installere de nyeste oppdateringene, driverne og andre forbedringer fra Apple.

Når maskinen er koblet til Internett, kontrollerer Programvareoppdatering om det finnes programvareoppdateringer for maskinen din. Du kan stille inn MacBook Pro-maskinen slik at den søker etter oppdateringer med jevne mellomrom. Når oppdateringer blir funnet, kan du laste dem ned og installere dem.

**Slik kontrollerer du om det finnes oppdatert programvare:**

- 1 Velg Apple (🍏) > Systemvalg.
- 2 Klikk på Programvareoppdatering-symbolet, og følg instruksjonene på skjermen.
  - Du finner mer informasjon ved å søke etter «Programvareoppdatering» i Hjelpesenter.
  - Du finner den nyeste informasjonen om Mac OS X på [www.apple.com/no/macosex](http://www.apple.com/no/macosex).

## Service, support og mer informasjon

MacBook Pro-maskinen har ingen deler som kan byttes av brukeren, med unntak av harddisken og hukommelsen. Hvis MacBook Pro-maskinen trenger service, kontakter du Apple eller leverer den til en Apple-autorisert serviceleverandør. Du kan finne mer informasjon om MacBook Pro-maskinen på Internett, i den skjermbaserte hjelpen, Systeminformasjon eller Apple Hardware Test.

### Informasjon på Internett

Du finner mer informasjon om service og support på [www.apple.com/no/support](http://www.apple.com/no/support). Velg landet du bor i, fra lokalmenyen. Du kan søke i AppleCare Knowledge Base, søke etter programvareoppdateringer og få hjelp på Apples diskusjonsfora. Oppdatert spesifikk informasjon for produktet ditt finner du på [www.apple.com/no/support/macbookpro](http://www.apple.com/no/support/macbookpro).

### Skjermbasert hjelp

I Hjelpesenter finner du svar på vanlige spørsmål samt instruksjoner og problemløsningsinformasjon. Velg Hjelp > Hjelpesenter.

### Systeminformasjon

Bruk Systeminformasjon for å finne informasjon om MacBook Pro-maskinen. Dette programmet viser informasjon om maskinvare og programvare, serienummer og operativsystemversjon, hvor mye hukommelse som er installert og mye mer. Hvis du vil åpne Systeminformasjon, velger du Apple (🍏) > Om denne maskinen fra menylinjen, og deretter klikker du på Mer info.

## AppleCare service og support

MacBook Pro-maskinen leveres med 90 dagers teknisk support og ett års garanti mot maskinvarefeil. Maskinvarefeil utbedres på et Apple-autorisert verksted, for eksempel hos en Apple-autorisert serviceleverandør. Du kan utvide dekningen ved å kjøpe AppleCare Protection Plan. Hvis du vil ha mer informasjon, går du til [www.apple.com/no/support/products](http://www.apple.com/no/support/products) eller nettstedadressen for landet ditt som vises nedenfor.

Hvis du trenger hjelp, kan AppleCare-supportpersonalet hjelpe deg med å installere og starte programmer og grunnleggende problemløsning via telefon. Ring telefonnummeret til ditt nærmeste supportcenter (de første 90 dagene er gratis). Ha kjøpsdatoen og serienummeret for MacBook Pro-maskinen klart når du ringer.

**Merk:** De 90 dagene med gratis telefonsupport beregnes fra kjøpsdatoen. Telefonavgifter kan komme i tillegg.

Land	Telefonnummer	Nettsted
Danmark	(45) 70 10 20 07	<a href="http://www.apple.com/dk/support">www.apple.com/dk/support</a>
Finland	(358) 0800 96162	<a href="http://www.apple.com/fi/support">www.apple.com/fi/support</a>
Nederland	(31) 0900 7777 703	<a href="http://www.apple.com/nl/support">www.apple.com/nl/support</a>
Norge	(47) 815 00 158	<a href="http://www.apple.com/no/support">www.apple.com/no/support</a>
Sverige	(46) 0771 199 519	<a href="http://www.apple.com/se/support">www.apple.com/se/support</a>

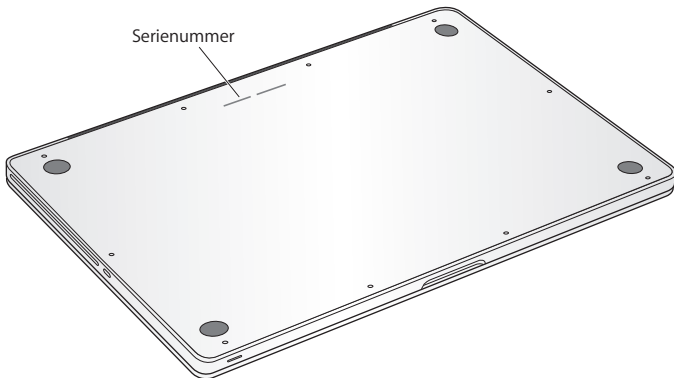
Telefonnumre kan bli endret, og lokale telefontakster kan komme i tillegg. Du finner en fullstendig liste på Internett:

[www.apple.com/support/contact/phone\\_contacts.html](http://www.apple.com/support/contact/phone_contacts.html)

## Finne serienummeret på maskinen

Du finner maskinens serienummer på et av disse stedene:

- Snu MacBook Pro med undersiden opp. Serienummeret er etset inn i kabinettet ved hengselmekanismen.



- Velg Apple (🍏) > Om denne maskinen. Klikk på versjonsnummeret under ordene «Mac OS X» for å veksle mellom Mac OS X-versjonsnummeret, byggversjonen og serienummeret.
- Åpne Systeminformasjon (i Verktøy-mappen i Launchpad).

# 5

Sist, men ikke minst

[www.apple.com/no/environment](http://www.apple.com/no/environment)

Hjelpesenter

For din egen sikkerhet og for å beskytte utstyret, bør du følge disse instruksjonene når du bruker, rengjør og håndterer MacBook Pro-maskinen. Ha disse instruksjonene lett tilgjengelig slik at du og andre kan lese dem.

**MERKNAD:** Feil oppbevaring eller bruk av datamaskinen kan gjøre produktgarantien ugyldig.

## Viktig sikkerhetsinformasjon

**ADVARSEL:** Hvis du ikke følger disse sikkerhetsinstruksjonene, kan det føre til brann, støt eller andre skader på person og utstyr.

**Innebygd batteri** Ikke ta batteriet ut av MacBook Pro-maskinen. Batteriet bør byttes ut av en Apple-autorisert serviceleverandør. Ikke bruk MacBook Pro-maskinen hvis den har falt i bakken eller har blitt knust, bøyd, deformert eller skadet. Ikke eksponer MacBook Pro-maskinen for ekstreme varmekilder, for eksempel radiatorer eller peiser, hvor temperaturene kan bli over 100 °C.

**Riktig håndtering** Undersiden av MacBook Pro-maskinen kan bli svært varm selv ved normal bruk. MacBook Pro overholder grensene for overflatetemperatur tilgjengelig for brukere, definert av International Standard for Safety of Information Technology Equipment (IEC 60950-1).

Følg disse retningslinjene for å bruke datamaskinen på en sikker måte og for å redusere muligheten for varmerelaterte skader:

- Når du skal bruke MacBook Pro, plasserer du den på en stabil flate som gir tilstrekkelig luft sirkulasjon under og rundt maskinen.
- Plasser aldri MacBook Pro-maskinen på en pute, teppe eller annet mykt materiale når den skal brukes. Slikt materiale kan blokkere maskinens ventilasjon.
- Du må aldri sette eller legge noe på eller over tastaturet når du bruker MacBook Pro-maskinen.
- Skyv aldri gjenstander inn i ventilasjonsåpningene på maskinen.
- Hvis du har MacBook Pro-maskinen på fanget, og den blir ubehagelig varm, tar du den bort fra fanget og setter den på en stabil overflate.

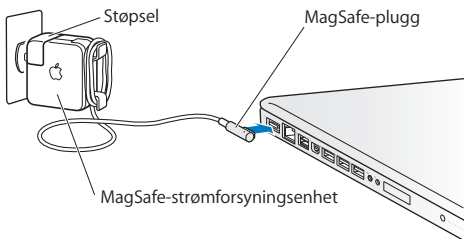
**Vann og våte steder** Hold MacBook Pro-maskinen unna vann og andre væske kilder, for eksempel drikke, oppvaskkummer, badekar, dusjkabinett og lignende. Beskytt MacBook Pro-maskinen mot fukt, nedbør og tåke.

**MagSafe-strømforsyningsenhet (85 W)** Bruk kun strømforsyningsenheten som fulgte med MacBook Pro-maskinen eller en Apple-autorisert strømforsyningsenhet som er kompatibel med dette produktet. Forsikre deg om at støpseldelen og strømkabelen er riktig tilkoblet adapterdelen av strømforsyningsenheten før du kobler hele enheten til strømnettet.

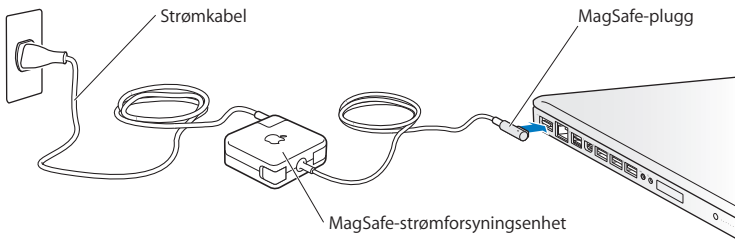
Strømforsyningsenheten kan bli svært varm selv ved normal bruk. MacBook Pro overholder grensene for overflatetemperatur tilgjengelig for brukere, definert av International Standard for Safety of Information Technology Equipment (IEC 60950-1).

Gjør ett av følgende for å redusere muligheten for overoppheting av strømforsyningsenheten og for varmerelaterte skader:

- Koble strømforsyningsenheten direkte til en veggkontakt.



- Hvis du bruker forlengelseskabelen, plasserer du strømforsyningsenheten på et bord eller på gulvet der det er god ventilasjon.





Koble fra strømforsyningsenheten og koble fra eventuelle andre kabler hvis ett av følgende skjer:

- Du vil installere mer hukommelse eller oppgradere harddisken.
- Du vil rengjøre kabinettet (bruk kun den anbefalte framgangsmåten som er beskrevet på side 76).
- Strømkabelen eller støpselet blir ødelagt.
- MacBook Pro-maskinen eller strømforsyningsenheten kommer i kontakt med regn, mye fuktighet eller at væske søles på enheten.
- MacBook Pro-maskinen eller strømforsyningsenheten har blitt utsatt for slag, om kabinettet er skadet eller om du tror at service eller reparasjon er nødvendig.

MagSafe-strøminntaket inneholder en magnet som kan slette data på kredittkort, iPod-enheter eller andre enheter. For å sikre dataene dine bør du derfor ikke plassere slike eller andre enheter som er ømfintlige for magnetisme, nærmere inntaket enn 25 mm.

Hvis det kommer fremmedlegemer inn i MagSafe-strøminntaket, fjerner du dem forsiktig med en tørr bomullspinne.

#### **MagSafe-spesifikasjoner:**

- *Frekvens:* 50 til 60 Hz, en-faset
- *Spenning:* 100 til 240 V
- *Utgangsspenning:* 18,5 V likestrøm, 4,6 A

**Hørselsskader** Varige hørselsskader kan oppstå hvis øre- eller hodetelefoner brukes med høyt volum. Over tid kan du venne deg til et høyt lydnivå som kan høres normalt ut for deg, men som likevel kan skade hørselen. Hvis du merker øresus eller får problemer med å oppfatte tale, avslutter du lyttingen og får utført en hørselskontroll. Jo høyere volumet er, dess kortere tid tar det før hørselen kan bli påvirket. Hørselseksperter foreslår at du gjør følgende for å beskytte hørselen:

- Begrens tiden du spiller musikk med høyt volum gjennom hodetelefonene.
- Unngå å øke volumet for å overdøve støyende omgivelser.
- Reduser volumnivået hvis du ikke kan høre folk som snakker i nærheten av deg.

**Høyrisikoaktiviteter** Denne datamaskinen er ikke beregnet for bruk i drift av kjernekraftverk, flynavigasjons- eller flykommunikasjonssystemer, luftfartskontroll eller annen bruk hvor feil i maskinen kan føre til død, skader eller alvorlige miljøødelegelser.

## Laserinformasjon for optiske stasjoner

**ADVARSEL:** Hvis du utfører andre justeringer eller handlinger enn det som står angitt i utstyrets brukerhåndbok, kan forårsake helseskadelig radioaktiv stråling.

Den optiske stasjonen i maskinen inneholder en laser som er sikker i vanlig bruk, men som kan skade øynene hvis den tas fra hverandre. For sikkerhets skyld bør du overlate service av utstyret til en Apple-autorisert serviceleverandør.

## Viktig informasjon om håndtering av datautstyret

**MERKNAD:** Hvis du ikke følger disse sikkerhetsinstruksjonene, kan det føre til skade på MacBook Pro-maskinen eller annet utstyr.

**Bruksmiljø** Hvis du bruker MacBook Pro-maskinen når det er varmere eller kaldere, kan det påvirke ytelsen:

- *Brukstemperatur:* 10 til 35 °C
- *Oppbevaringstemperatur:* -20 til 45 °C
- *Relativ luftfuktighet:* 5 til 90% (ikke-kondenserende)
- *Maksimumshøyde ved bruk:* 0 til 3048 meter

**Slå på MacBook Pro-maskinen** Slå aldri på MacBook Pro-maskinen hvis ikke alle interne og eksterne deler er på plass. Hvis du bruker datamaskinen når deler er borte, kan det være farlig og skadelig for datamaskinen.

**Frakte MacBook Pro-maskinen** Hvis du frakter MacBook Pro-maskinen i en veske eller stresskoffert, forsikrer du deg om at det ikke finnes løse objekter (for eksempel binders eller mynter) som kan trenge inn i maskinen gjennom ventilasjonsåpningene, åpningen for den optiske stasjonen eller som kan sette seg fast i en port. Du bør også sørge for at objekter som er ømfintlige for magnetisme, ikke kommer i kontakt med MagSafe-strøminntaket.

**Bruke kontakter og porter** Tving aldri en plugg inn i en port. Når du kobler til en enhet, forsikrer du deg om at det ikke finnes fremmedlegemer i porten, at kontakten eller pluggen passer til porten og at den er plassert riktig vei i forhold til porten.

**Bruke den optiske stasjonen** SuperDrive-stasjonen i MacBook Pro-maskinen støtter standardplater på 12 cm. Plater med uvanlig form eller plater som er mindre enn 12 cm, støttes ikke og kan bli sittende fast i stasjonen.

**Håndtering av glassdeler** MacBook Pro-maskinen inneholder komponenter av glass, blant annet skjermen og styreflaten. Hvis disse delene blir skadet, må du ikke bruke MacBook Pro-maskinen før den har blitt reparert av en Apple-autorisert serviceleverandør.

**Oppbevare MacBook Pro-maskinen** Hvis du skal lagre MacBook Pro-maskinen over lengre tid, bør den oppbevares kjølig (optimal temperatur er 22 °C), og batteriet bør lades ut til omtrent 50 prosents kapasitet eller mindre. Hvis du skal lagre MacBook Pro-maskinen lenger enn fem måneder, lader du ut batteriet til omtrent 50 prosents ladekapasitet. For å opprettholde batteriets kapasitet, bør batteriet lades opp til det har et ladenivå på 50 prosents kapasitet omtrent hvert halvår.

**Rengjøre MacBook Pro-maskinen** Når du rengjør utsiden av MacBook Pro-maskinen og komponentene til maskinen, må du først slå av MacBook Pro-maskinen og koble fra strømforsyningsenheten. Deretter bruker du en fuktig, myk klut som ikke loer, til å rengjøre maskinen på utsiden. Unngå fuktighet i maskinens åpninger. Sprut aldri rengjøringsmidler direkte på maskinen. Ikke bruk rengjøringsmiddel på sprayboks, løsningsmidler eller slipemidler som kan skade kabinettet.

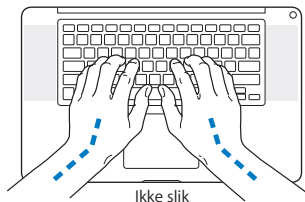
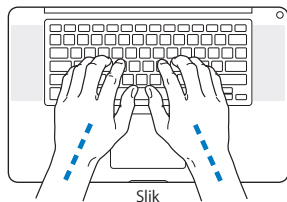
**Rengjøre MacBook Pro-skjermen** Når du skal rengjøre MacBook Pro-skjermen, slår du først av MacBook Pro-maskinen og kobler fra strømforsyningsenheten. Deretter fukter du rengjøringskluten som følger med, med kun vann og tørker av skjermen. Spray aldri rengjøringsmidler direkte på skjermen.

## Om ergonomi

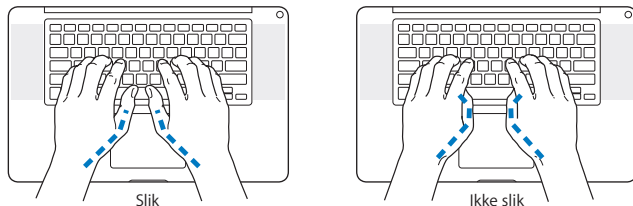
Her er tips for et sunt arbeidsmiljø.

### Tastatur og styreflate

Når du bruker tastaturet og styreflaten, bør du være avslappet i skuldrene. Vinkelen mellom overarmen og underarmen skal være omtrent 90 grader, med hånden og håndleddet i nesten rett linje.



Berør tastene og styreflaten lett, og sørg for å være avslappet i hendene og fingrene. Unngå å arbeide med tomlele vridd under håndflaten.



Endre håndstilling ofte, slik at du unngår å bli sliten. Enkelte brukere kan få ubehag i hendene, håndleddene eller armer når de jobber intensivt uten pauser. Hvis du får kroniske smerter eller ubehag i hendene, håndleddene eller armene, må du ta kontakt med en kvalifisert spesialist.

## Ekstern mus

Hvis du bruker en ekstern mus i stedet for styreflaten, plasserer du musen i samme høyde som tastaturet og innenfor behagelig rekkevidde.

## Stol

En justerbar stol som gir stabil og behagelig støtte, er best. Juster stolens høyde slik at lår og legger danner en horisontal og føttene hviler flatt på gulvet. Stolens ryggene skal støtte korsryggen. Følg instruksjonene fra produsenten om hvordan du stiller inn stolens ryggene slik at du får best mulig støtte.

Det er mulig at du må justere stolen for å få den riktige vinkelen mellom underarmene og hendene og tastaturet. Hvis dette gjør at du ikke lenger kan sette føttene på gulvet, kan du bruke en fotstøtte med justerbar høyde slik at føttene får støtte. Du kan også senke skrivebordets bordplate og slik fjerne behovet for en fotstøtte. En annen mulighet er å bruke et skrivebord med tastaturbrett som er lavere enn selve bordplaten.

## Innebygd skjerm

Juster vinkelen på skjermen slik at den passer til ditt arbeidsmiljø. Ikke tving skjermen opp hvis du føler motstand. Det er ikke meningen at skjermen skal kunne åpnes mer enn 130 grader.

Hvis lysforholdene du arbeider under, endres eller du flytter maskinen, kan du justere lysstyrken på skjermen.

Du finner mer informasjon om ergonomi på Internett:

[www.apple.com/no/about/ergonomics](http://www.apple.com/no/about/ergonomics)

## Apple og miljøet

Apple Inc. erkjenner sitt ansvar for å begrense de miljømessige konsekvensene av firmaets drift og produkter.

Du finner mer informasjon på Internett:

[www.apple.com/no/environment](http://www.apple.com/no/environment)

## Regulatory Compliance Information

### FCC Compliance Statement

This device complies with part 15 of the FCC rules. Operation is subject to the following two conditions: (1) This device may not cause harmful interference, and (2) this device must accept any interference received, including interference that may cause undesired operation. See instructions if interference to radio or television reception is suspected.

L'utilisation de ce dispositif est autorisée seulement aux conditions suivantes: (1) il ne doit pas produire de brouillage et (2) l'utilisateur du dispositif doit être prêt à accepter tout brouillage radioélectrique reçu, même si ce brouillage est susceptible de compromettre le fonctionnement du dispositif.

### Radio and Television Interference

This computer equipment generates, uses, and can radiate radio-frequency energy. If it is not installed and used properly—that is, in strict accordance with Apple's instructions—it may cause interference with radio and television reception.

This equipment has been tested and found to comply with the limits for a Class B digital device in accordance with the specifications in Part 15 of FCC rules. These specifications are designed to provide reasonable protection against such interference in a residential installation. However, there is no guarantee that interference will not occur in a particular installation.

You can determine whether your computer system is causing interference by turning it off. If the interference stops, it was probably caused by the computer or one of the peripheral devices.

If your computer system does cause interference to radio or television reception, try to correct the interference by using one or more of the following measures:

- Turn the television or radio antenna until the interference stops.
- Move the computer to one side or the other of the television or radio.
- Move the computer farther away from the television or radio.
- Plug the computer into an outlet that is on a different circuit from the television or radio. (That is, make certain the computer and the television or radio are on circuits controlled by different circuit breakers or fuses.)

If necessary, consult an Apple Authorized Service Provider or Apple. See the service and support information that came with your Apple product. Or consult an experienced radio/television technician for additional suggestions.

**Important:** Changes or modifications to this product not authorized by Apple Inc. could void the EMC compliance and negate your authority to operate the product.

This product has demonstrated EMC compliance under conditions that included the use of compliant peripheral devices and shielded cables (including Ethernet network cables) between system components. It is important that you use compliant peripheral devices and shielded cables between system components to reduce the possibility of causing interference to radios, television sets, and other electronic devices.

*Responsible party (contact for FCC matters only):*

Apple Inc. Corporate Compliance  
1 Infinite Loop, MS 26-A  
Cupertino, CA 95014

### Wireless Radio Use

This device is restricted to indoor use when operating in the 5.15 to 5.25 GHz frequency band.

Cet appareil doit être utilisé à l'intérieur.

この製品は、周波数帯域 5.18 ~ 5.32 GHz で動作しているときは、屋内においてのみ使用可能です。

### Exposure to Radio Frequency Energy

The radiated output power of the Wi-Fi technology is below the FCC radio frequency exposure limits. Nevertheless, it is advised to use the wireless equipment in such a manner that the potential for human contact during normal operation is minimized.

### FCC Bluetooth Wireless Compliance

The antenna used with this transmitter must not be colocated or operated in conjunction with any other antenna or transmitter subject to the conditions of the FCC Grant.



## Canadian Compliance Statement

This device complies with Industry Canada license-exempt RSS standard(s). Operation is subject to the following two conditions: (1) this device may not cause interference, and (2) this device must accept any interference, including interference that may cause undesired operation of the device.

Cet appareil est conforme aux normes CNR exemptes de licence d'Industrie Canada. Le fonctionnement est soumis aux deux conditions suivantes : (1) cet appareil ne doit pas provoquer d'interférences et (2) cet appareil doit accepter toute interférence, y compris celles susceptibles de provoquer un fonctionnement non souhaité de l'appareil.

## Bluetooth Industry Canada Statement

This Class B device meets all requirements of the Canadian interference-causing equipment regulations.

Cet appareil numérique de la Class B respecte toutes les exigences du Règlement sur le matériel brouilleur du Canada.

## Industry Canada Statement

Complies with the Canadian ICES-003 Class B specifications. Cet appareil numérique de la classe B est conforme à la norme NMB-003 du Canada. This device complies with RSS 210 of Industry Canada.

## Bluetooth Europe—EU Declaration of Conformity

This wireless device complies with the R&TTE Directive.

## Europe—EU Declaration of Conformity



**Български** Apple Inc. декларира, че това MacBook Pro е в съответствие със съществените изисквания и другите приложими правила на Директива 1999/5/EC.

**Česky** Společnost Apple Inc. tímto prohlašuje, že tento MacBook Pro je ve shodě se základními požadavky a dalšími příslušnými ustanoveními směrnice 1999/5/ES.

**Dansk** Undertegnede Apple Inc. erklærer herved, at følgende udstyr MacBook Pro overholder de væsentlige krav og øvrige relevante krav i direktiv 1999/5/EF.

**Deutsch** Hiermit erklärt Apple Inc., dass sich das MacBook Pro in Übereinstimmung mit den grundlegenden Anforderungen und den übrigen einschlägigen Bestimmungen der Richtlinie 1999/5/EG befindet.

**Eesti** Käesolevaga kinnitab Apple Inc., et see MacBook Pro vastab direktiivi 1999/5/EÜ põhinõuetele ja nimetatud direktiivist tulenevatele teistele asjakohastele sätetele.

**English** Hereby, Apple Inc. declares that this MacBook Pro is in compliance with the essential requirements and other relevant provisions of Directive 1999/5/EC.

**Español** Por medio de la presente Apple Inc. declara que este MacBook Pro cumple con los requisitos esenciales y cualesquiera otras disposiciones aplicables o exigibles de la Directiva 1999/5/CE.

**Ελληνικά** Με την παρούσα, η Apple Inc. δηλώνει ότι αυτή η συσκευή MacBook Pro συμμορφώνεται προς τις βασικές απαιτήσεις και τις λοιπές σχετικές διατάξεις της Οδηγίας 1999/5/ΕΚ.

**Français** Par la présente Apple Inc. déclare que l'appareil MacBook Pro est conforme aux exigences essentielles et aux autres dispositions pertinentes de la directive 1999/5/CE.

**Íslenska** Apple Inc. lýsir því hér með yfir að þetta tæki MacBook Pro fullnægir lágmarkskröfum og öðrum viðeigandi ákvæðum Evrópuþingskipunar 1999/5/EC.

**Italiano** Con la presente Apple Inc. dichiara che questo dispositivo MacBook Pro è conforme ai requisiti essenziali ed alle altre disposizioni pertinenti stabilite dalla direttiva 1999/5/CE.

**Latviski** Ar šo Apple Inc. deklarē, ka MacBook Pro ierīce atbilst Direktīvas 1999/5/EK būtiskajām prasībām un citiem ar to saistītajiem noteikumiem.

**Lietuvių** Šiuo „Apple Inc.“ deklaruoją, kad šis MacBook Pro atitinka esminius reikalavimus ir kitas 1999/5/EB Direktyvos nuostatas.

**Magyar** Alulírott, Apple Inc. nyilatkozom, hogy a MacBook Pro megfelel a vonatkozó alapvető követelményeknek és az 1999/5/EC irányelv egyéb előírásainak.

**Malti** Hawnehkk, Apple Inc., jiddikjara li dan MacBook Pro jikkonforma mal-htigijiet essenzjali u ma provvedimenti oħrajn relevanti li hemm fid-Direttiva 1999/5/EC.

**Nederlands** Hierbij verklaart Apple Inc. dat het toestel MacBook Pro in overeenstemming is met de essentiële eisen en de andere bepalingen van richtlijn 1999/5/EG.

**Norsk** Apple Inc. erklærer herved at dette MacBook Pro -apparatet er i samsvar med de grunnleggende kravene og øvrige relevante krav i EU-direktivet 1999/5/EF.

**Polski** Niniejszym Apple Inc. oświadcza, że ten MacBook Pro są zgodne z zasadniczymi wymogami oraz pozostaly stosownymi postanowieniami Dyrektywy 1999/5/EC.

**Portugués** Apple Inc. declara que este dispositivo MacBook Pro está em conformidade com os requisitos essenciais e outras disposições da Directiva 1999/5/CE.

**Română** Prin prezenta, Apple Inc. declară că acest aparat MacBook Pro este în conformitate cu cerințele esențiale și cu celelalte prevederi relevante ale Directivei 1999/5/CE.

**Slovensko** Apple Inc. izjavlja, da je ta MacBook Pro skladne z bistvenimi zahtevami in ostalimi ustreznimi določili direktive 1999/5/ES.

**Slovensky** Apple Inc. týmto vyhlasuje, že toto MacBook Pro spĺňa základné požiadavky a všetky príslušné ustanovenia Smernice 1999/5/ES.

**Suomi** Apple Inc. vakuuttaa täten, että tämä MacBook Pro tyypinen laite on direktiivin 1999/5/EY oleellisten vaatimusten ja sitä koskevien direktiivin muiden ehtojen mukainen.

**Svenska** Härmed intygar Apple Inc. att denna MacBook Pro står i överensstämmelse med de väsentliga egenskapskrav och övriga relevanta bestämmelser som framgår av direktiv 1999/5/EG.

A copy of the EU Declaration of Conformity is available at: [www.apple.com/euro/compliance](http://www.apple.com/euro/compliance)

This equipment can be used in the following countries:

AT	BG	BE	CY	CZ	DK	EE	FI	FR	DE	GR	HU
IE	IT	LV	LT	LU	MT	NL	PL	PT	RO	SK	SL
ES	SE	GB	IS	LI	NO	CH					

## Korea Warning Statements

### 대한민국 규정 및 준수

방통위고시에 따른 고지사항  
해당 무선설비는 운용 중 전파혼신 가능성이 있음.  
이 기기는 인명안전과 관련된 서비스에 사용할 수 없습니다.

B급 기기(가정용 방송통신기자재)

이 기기는 가정용(B급) 전자파적합기로서 주로 가정에서 사용하는 것을 목적으로 하며, 모든 지역에서 사용할 수 없습니다.

## Singapore Wireless Certification

Complies with  
IDA Standards  
DB0063

## Taiwan Wireless Statements

### 無線設備的警告聲明

經型式認證合格之低功率射頻電機，非經許可，公司、商號或使用者均不得擅自變更頻率，加大功率或變更原設計之特性及功能。低功率射頻電機之使用不得影響飛航安全及干擾合法通信；經發現有干擾現象時，應立即停用，並改善至無干擾時方得繼續使用。前項合法通信指依電信法規定作業之無線電通信。低功率射頻電機須忍受合法通信或工業、科學及醫療用電波輻射性電機設備之干擾。

如有這頻率:

於 5.25GHz 至 5.35GHz 區域內操作之  
無線設備的警告聲明  
工作頻率 5.250 ~ 5.350GHz 該頻段限於室內使用。

### 警告

本電池如果更換不正確會有爆炸的危險

請依製造商說明書處理用過之電池

## Taiwan Class B Statement

### Class B 設備的警告聲明

NL

## Japan VCCI Class B Statement

### 情報処理装置等電波障害自主規制について

この装置は、情報処理装置等電波障害自主規制協議会 (VCCI) の基準に基づくクラス B 情報技術装置です。この装置は家庭環境で使用されることを目的としていますが、この装置がラジオやテレビジョン受信機に近接して使用されると、受信障害を引き起こすことがあります。

取扱説明書に従って正しい取扱をしてください。



ME67

## Informasjon om eksternt USB-modem

Hvis du skal koble MacBook Pro-maskinen til en telefonlinje ved hjelp av et eksternt USB-modem, leser du informasjonen om telekommunikasjonsleverandører i dokumentasjonen som fulgte med modemet.

## ENERGY STAR® Compliance



As an ENERGY STAR® partner, Apple has determined that standard configurations of this product meet the ENERGY STAR® guidelines for energy efficiency. The ENERGY STAR® program is a partnership with electronic equipment manufacturers to promote energy-efficient products. Reducing energy consumption of products saves money and helps conserve valuable resources.

This computer is shipped with power management enabled with the computer set to sleep after 10 minutes of user inactivity. To wake your computer, click the mouse or trackpad or press any key on the keyboard.

For more information about ENERGY STAR®, visit: [www.energystar.gov](http://www.energystar.gov)

## Informasjon om avfallshåndtering og resirkulering



Dette symbolet betyr at produktet må kastes i henhold til gjeldende lokale lover og regler. Når produktet skal kastes, kontakter du Apple eller lokale myndigheter for informasjon om resirkuleringsordninger.

Hvis du vil ha informasjon om Apples resirkuleringsprogram, gå du til [www.apple.com/no/recycling](http://www.apple.com/no/recycling).

## Den europeiske union – Informasjon om avfallshåndtering



Dette symbolet betyr at produktet i henhold til lokale bestemmelser og retningslinjer skal leveres inn separat fra husholdningsavfallet. Når produktet skal kastes, skal det leveres på en av mottaksplassene som lokale myndigheter har bestemt skal ta imot slikt avfall. Enkelte mottaksplasser tar imot produkter uten kostnad. Korrekt avfallshåndtering bevarer naturressursene og sikrer at produktet resirkuleres på en måte som beskytter helse og miljø.

## Türkiye

EEE yönetmeliğine (Elektrikli ve Elektronik Eşyalarda Bazı Zararlı Maddelerin Kullanımının Sınırlanılmasına Dair Yönetmelik) uygundur.

## Brasil—Informações sobre descarte e reciclagem



O símbolo acima indica que este produto e/ou sua bateria não devem ser descartadas no lixo doméstico. Quando decidir descartar este produto e/ou sua bateria, faça-o de acordo com as leis e diretrizes ambientais locais. Para informações sobre o programa de reciclagem da Apple, pontos de coleta e telefone de informações, visite [www.apple.com/br/environment](http://www.apple.com/br/environment).

### Informasjon om avfallshåndtering for batterier

Brukte batterier skal leveres inn som spesialavfall i henhold til gjeldende lokale lover og regler.

**Deutschland:** Dieses Gerät enthält Batterien. Bitte nicht in den Hausmüll werfen. Entsorgen Sie dieses Gerät am Ende seines Lebenszyklus entsprechend der maßgeblichen gesetzlichen Regelungen.

**Nederlands:** Gebruikte batterijen kunnen worden ingeleverd bij de chemokar of in een speciale batterijcontainer voor klein chemisch afval (kca) worden gedeponneerd.

### 台灣



廢電池請回收

### China Battery Statement

警告：不要刺破或焚烧。该电池不含水银。

### Taiwan Battery Statement

警告：請勿戳刺或焚燒。此電池不含汞。

### 中国

有毒或有 害物质	零部 件				
	电路板	显示屏	电池组	附件	电源 适配器
铅 (Pb)	X	X	X	X	X
汞 (Hg)	○	○	○	○	○
镉 (Cd)	○	○	○	○	○
六价铬 (Cr, VI)	○	○	○	○	○
多溴联苯 (PBB)	○	○	○	○	○
多溴二苯醚 (PBDE)	○	○	○	○	○

○: 表示该有毒有害物质在该部件所有均质材料中的含量均在 SJ/T 11363-2006 规定的限量要求以下。

X: 表示该有毒有害物质至少在该部件的某一均质材料中的含量超出 SJ/T 11363-2006 规定的限量要求。

根据中国电子行业标准 SJ/T11364-2006 和相关的中国政府法规，本产品及其某些内部或外部组件上可能带有环保使用期限标识。取决于组件和组件制造商，产品及其组件上的使用期限标识可能有所不同。组件上的使用期限标识优先于产品上任何与之相冲突的或不同的环保使用期限标识。



 Apple Inc.

© 2011 Apple Inc. Alle rettigheter forbeholdes.

I henhold til opphavsrettlovgivningen kan denne brukerveiledningen ikke kopieres, helt eller delvis, uten skriftlig samtykke fra Apple.

Det er blitt lagt stor vekt på at informasjonen i denne boken skal være mest mulig nøyaktig og korrekt. Apple er ikke ansvarlig for eventuelle trykk- eller skrivefeil.

Apple

1 Infinite Loop

Cupertino, CA 95014

408-996-1010

[www.apple.com](http://www.apple.com)

Apple-logoen er et varemerke for Apple Inc., registrert i USA og andre land. Bruk av «tastaturlogoen» (Tilvalg-A) i kommersiell sammenheng uten skriftlig tillatelse fra Apple, kan utgjøre en overtredelse av opphavsrettlovgivning.

Apple, Apple-logoen, AirPort, FaceTime, Finder, FireWire, GarageBand, iChat, iLife, iMovie, iPhone, iPhoto, iPod, iPod touch, iTunes, Keynote, Mac, MacBook, Mac OS, MagSafe, Photo Booth, Safari, Spaces, Spotlight, SuperDrive, Time Capsule og Time Machine er varemerker for Apple Inc., registrert i USA og andre land.

FireWire-logoen, iPad og Multi-Touch er varemerker for Apple Inc.

Apple, AppleCare, Apple Store og iTunes Store er tjenestemerker for Apple Inc., registrert i USA og andre land.

App Store er et tjenestemerke for Apple Inc.

ENERGY STAR® er et varemerke som er registrert i USA.

Thunderbolt og Thunderbolt-logoene er varemerker for Intel Corp. i USA og andre land.

Bluetooth®-ordmerket og -logoene er registrerte varemerker som eies av Bluetooth SIG, Inc. og når Apple Inc. bruker merkene, er det under lisens.

Andre firma- og produktnavn som nevnes i denne boken, er varemerker for sine respektive eiere. Henvisninger til produkter fra andre produsenter skjer kun av informasjonsmessige grunner og innebærer verken en understøttelse eller en anbefaling av disse produktene. Apple vedkjenner seg intet ansvar i forbindelse med disse produktenes ytelse eller anvendelsesområde.

Framstilt under lisens fra Dolby Laboratories. «Dolby», «Pro Logic» og dobbel-D-symbolet er varemerker for Dolby Laboratories, Inc. Alle rettigheter forbeholdes.

Samtidig publisert i USA og Canada.