


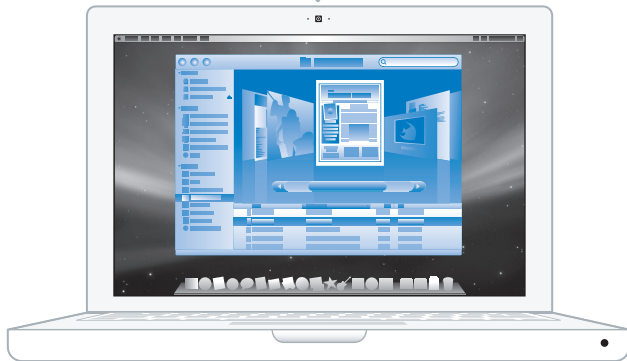
Gratulujemy, Ty i Twój MacBook
jesteście stworzeni dla siebie.

Wbudowana kamera iSight

Umożliwia czat wideo z trzema osobami na całym świecie w tym samym czasie.

www.apple.com/pl/macbook

Pomoc Macintosha  [iSight](#)



Finder

Przeglądanie zawartości komputera za pomocą Cover Flow.

www.apple.com/pl/macosx

Pomoc Macintosha  [finder](#)



Time Machine

Automatyczna archiwizacja plików na zewnętrznym dysku twardym.

www.apple.com/pl/macosx

Pomoc Macintosha  [time machine](#)



iMovie

Zbierz wszystkie nagrania wideo w jednej bibliotece. Stworzenie i udostępnienie filmu zajmie kilka minut.

www.apple.com/pl/ilife/imovie

Pomoc iMovie 🔍 film



iPhoto

Uporządkuj zdjęcia za pomocą Zdarzeń i opublikuj w Galerii WWW jednym kliknięciem.

www.apple.com/pl/ilife/iphoto

Pomoc iPhoto 🔍 zdjęcie



GarageBand

Tworzysz muzykę ustawiając muzyków na wirtualnej scenie. Teraz twoje utwory mogą brzmieć naprawdę profesjonalnie.

www.apple.com/pl/ilife/garageband

Pomoc GarageBand 🔍 nagranie



iWeb

Możesz tworzyć wspaniałe strony WWW ze zdjęciami, filmami, blogami, podcastami i dynamicznymi widgetami.

www.apple.com/pl/ilife/iweb

Pomoc iWeb 🔍 witryna

Spis treści

Rozdział 1: Rozpakuj, skonfiguruj, używaj

- 9 Zawartość pudełka
- 9 Ustawienie i konfigurowanie MacBooka
- 15 Usypianie i wyłączanie MacBooka

Rozdział 2: Życie z komputerem MacBook

- 18 Podstawowe cechy MacBooka
- 21 Funkcje klawiatury MacBooka
- 23 Gniazda w MacBooku
- 25 Używanie gładzika oraz klawiatury
- 26 Używanie baterii MacBooka
- 28 Uzyskiwanie odpowiedzi na pytania

Rozdział 3: Rozbudowa pamięci

- 35 Instalowanie dodatkowej pamięci
- 42 Sprawdzenie, czy MacBook rozpoznaje zainstalowaną pamięć

Rozdział 4: Problem – poznaj jego rozwiązanie

- 44 Problemy, które uniemożliwiają używanie MacBooka
- 49 Używanie programu Apple Hardware Test

- 49 Problemy z połączeniem z Internetem
- 52 Problemy z bezprzewodową komunikacją AirPort Extreme
- 53 Aktualizacja oprogramowania
- 54 Ponowna instalacja oprogramowania dołączonego do MacBooka
- 55 Zdobywanie informacji, serwis i pomoc
- 57 Odszukanie numeru seryjnego

Rozdział 5: Rzeczy nie mniej ważne

- 60 Ważne informacje o bezpieczeństwie
- 63 Ważne informacje dotyczące posługiwania się komputerem
- 66 Podstawy ergonomii
- 68 Apple oraz środowisko
- 69 Regulatory Compliance Information

1

Rozpakuj, skonfiguruj, używaj

www.apple.com/pl/macbook

Pomoc Macintosha  Asystent migracji

MacBook został zaprojektowany w sposób, który pozwala na jego szybkie skonfigurowanie i rozpoczęcie pracy. Jeśli MacBook lub komputery Macintosh są dla Ciebie nowością, przeczytanie tego rozdziału pomoże Ci w rozpoczęciu pracy.

Ważne: Przeczytaj uważnie wszystkie instrukcje instalacji (oraz informacje dotyczące bezpieczeństwa zaczynające się od strony 59), zanim zaczniesz używać komputera.

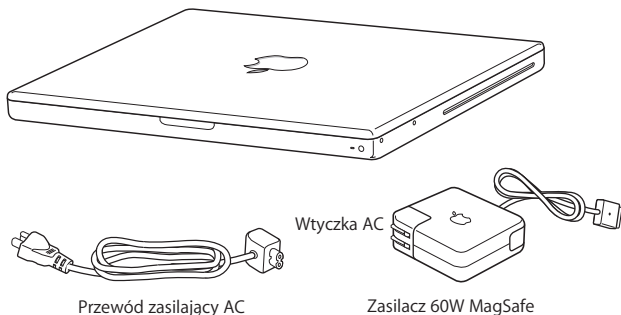
Doświadczeni użytkownicy prawdopodobnie posiadają już wystarczające informacje do rozpoczęcia pracy.

Wszyscy jednak powinni przejrzeć informacje, które zawiera Rozdział 2, „Życie z komputerem MacBook”, aby poznać nowe cechy komputera MacBook.

Wiele odpowiedzi na pytania można znaleźć w komputerze w Pomocy Macintosa. Informacje o tym, jak skorzystać z Pomocy Macintosa znajdziesz w części „Uzyskiwanie odpowiedzi na pytania” na stronie 28. Apple może publikować nowe wersje oraz uaktualnienia oprogramowania systemowego, co może powodować, że niektóre ilustracje w tym podręczniku mogą się różnić od tego, co widać na ekranie.

Ważne: Przed rozpoczęciem przygotowywania MacBooka do pracy usuń folię ochronną z zasilacza MagSafe 60 W.

Zawartość pudełka



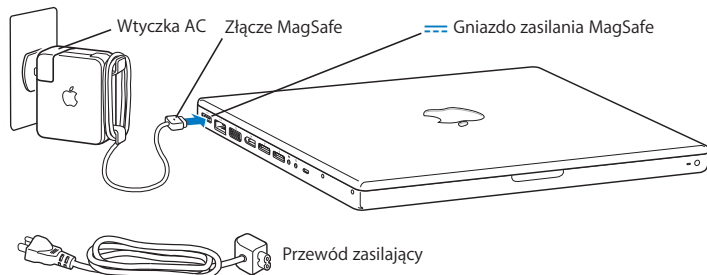
Ustawienie i konfigurowanie MacBooka

MacBook został zaprojektowany w sposób, który pozwala na jego szybkie skonfigurowanie i rozpoczęcie pracy. Na kolejnych stronach znajdziesz instrukcje, jak wykonać proces konfiguracji obejmujący następujące etapy:

- Podłączenie zasilacza MagSafe 60 W
- Podłączanie przewodów i uzyskanie dostępu do sieci
- Włączenie MacBooka oraz obsługa gładzika
- Konfiguracja konta użytkownika oraz innych ustawień przy użyciu Asystenta ustawień
- Konfiguracja biurka i innych preferencji Mac OS X

Krok 1: Podłącz zasilacz MagSafe 60 W, aby zapewnić zasilanie MacBooka oraz ładowanie baterii.

Sprawdź, czy wtyczka prądu zmiennego jest poprawnie włożona do zasilacza, a jej bolce są całkowicie wyprostowane. Włóż wtyczkę prądu zmiennego do gniazdka z prądem, a wtyczkę MagSafe do gniazdka MagSafe w komputerze. W miarę zbliżania wtyczki MagSafe do gniazdka, odczujesz przyciąganie magnetyczne, które spowoduje połączenie wtyczki z gniazdem.

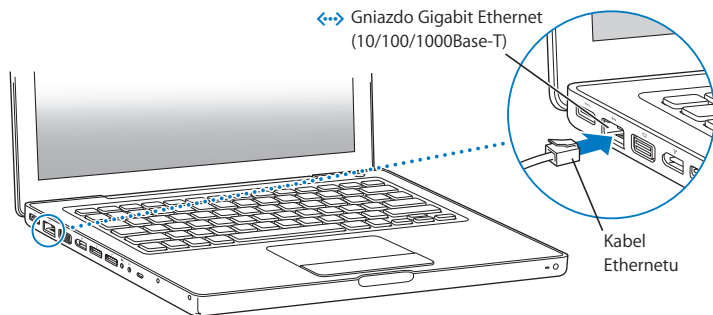


W celu przedłużenia zasięgu zasilacza wyciągnij najpierw wtyczkę prądu zmiennego do góry, aby wyciągnąć ją z zasilacza. Podłącz dołączony w zestawie przewód zasilający do zasilacza i sprawdź jego prawidłowe podłączenie. Podłącz drugi koniec przewodu do gniazdka z prądem. Przewód zasilający zapewnia uziemienie.

Odcłanzając zasilacz z gniazdka z prądem, ciągnij za wtyczkę, a nie za kabel.

Uwaga: Po pierwszym podłączeniu zasilacza do MacBooka zacznie świecić lampka kontrolna wtyczki MagSafe. Żółty kolor sygnalizuje ładowanie baterii. Zielony sygnalizuje, że bateria jest w pełni naładowana lub nie jest zainstalowana. Jeśli lampka kontrolna nie świeci, sprawdź, czy wtyczka jest poprawnie przyłączona.

Krok 2: W celu uzyskania dostępu do Internetu lub sieci podłącz jeden koniec przewodu Ethernet do MacBooka, a drugi koniec do modemu kablowego, DSL lub do sieci.

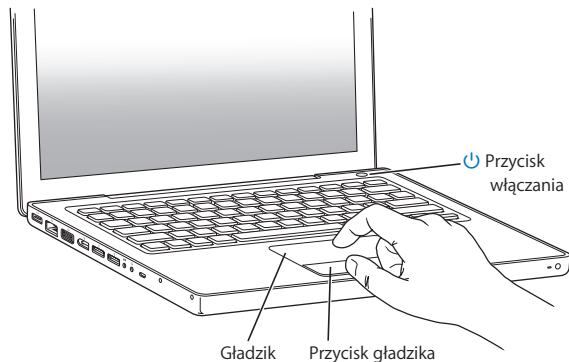


Do uzyskania połączenia telefonicznego potrzebny jest zewnętrzny modem Apple USB, dostępny do nabycia w sklepie internetowym Apple Store pod adresem www.apple.com/pl/store lub u autoryzowanego sprzedawcy produktów Apple. Podłącz modem Apple USB do gniazda USB w MacBooku, a następnie połącz przewodem telefonicznym (nie jest w zestawie) modem z gniazdkiem telefonicznym.

Uwaga: MacBook posiada również wbudowaną technologię AirPort Extreme do pracy w sieci bezprzewodowej. W celu uzyskania informacji na temat konfigurowania połączenia bezprzewodowego wybierz w pasku menu polecenie Pomoc > Pomoc Macintosha i tam poszukaj terminu „AirPort”. Zobacz „Uzyskiwanie odpowiedzi na pytania” na stronie 28.

Krok 3: Wciśnij na krótko przycisk (⏻) włączania, aby włączyć MacBooka.

Gdy usłyszysz dźwięk, komputer jest włączany.



Pełne uruchomienie potrwa kilka chwil. Po uruchomieniu zostanie otwarty program Asystent ustawień.

Jeśli komputer nie włącza się, zajrzyj do rozdziału „Jeśli MacBook nie chce się włączyć lub wystartować” na stronie 47.

Krok 4: Skonfiguruj MacBooka przy pomocy programu Asystent ustawień.

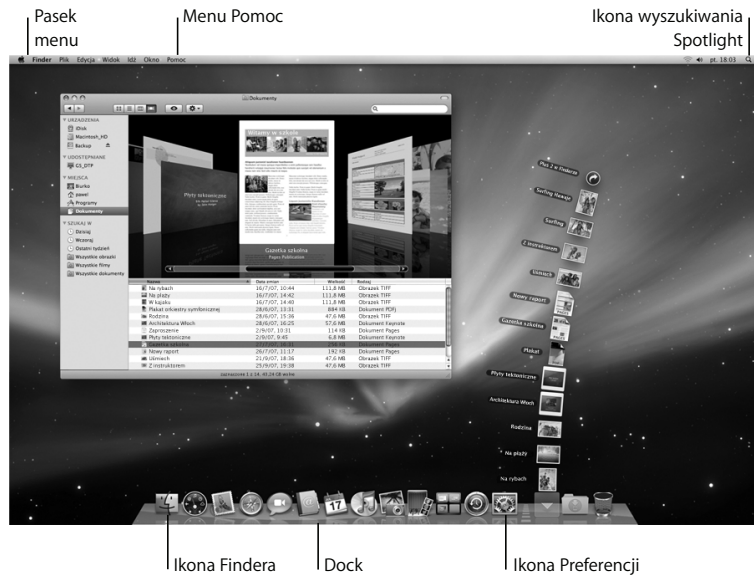
Gdy po raz pierwszy uruchamiasz MacBooka, uruchomiony jest program Asystent Ustawień. Program ten pomaga wprowadzić użytkownikowi informacje o połączeniu z Internetem oraz skonfigurować pocztę elektroniczną i konto użytkownika komputera MacBook. Jeżeli posiadasz już innego Macintosha, Asystent ustawień ułatwi automatyczne przeniesienie plików, programów i innych informacji ze starego Macintosha do nowego.

Jeżeli nie zamierzasz zachować lub używać starego Macintosha, zalecamy usunięcie autoryzacji tego komputera do odtwarzania muzyki, wideo lub książek, które zostały kupione w iTunes Store. Usunięcie autoryzacji z komputera zapobiega odtwarzaniu zakupionych utworów, wideo i książek audio przez inne osoby i zwalnia jedną autoryzację do wykorzystania.

Informacje o sposobie usuwania autoryzacji można znaleźć otwierając iTunes, a potem wybierając polecenie Pomoc > Pomoc iTunes.

Jeżeli po pierwszym uruchomieniu komputera nie użyjesz Asystenta ustawień do przeniesienia informacji, możesz to zrobić później używając Asystenta migracji. W tym celu przejdź do katalogu Programy, otwórz katalog Narzędzia i kliknij dwukrotnie w Asystenta migracji.

Krok 5: Skonfiguruj wygląd biurka Mac OS X oraz ustaw preferencje.



Wygląd biurka możesz szybko zmienić za pomocą Preferencji systemowych. W tym celu z paska menu należy wybrać Apple () > Preferencje systemowe. Preferencje systemowe stanowią centrum dowodzenia dla większości ustawień MacBooka. W celu uzyskania dodatkowych informacji na ten temat należy otworzyć Pomoc Macintosh'a i poszukać hasła „Preferencje systemowe” lub hasła dla określonych preferencji.

Uspianie i wyłączanie MacBooka

Po skończonej pracy MacBooka można uśpić lub wyłączyć.

Uspianie MacBooka

Gdy nie będziesz używać MacBooka, choćby przez krótki czas, uśpij go. Gdy komputer jest uśpiony, możesz go szybko obudzić, aby pominąć w ten sposób proces uruchamiania.

W celu uśpienia MacBooka wykonaj jedną z poniższych czynności:

- Zamknij ekran.
- Z paska menu wybierz Apple () > Uśpij.
- Wciśnij przycisk włączania (⏻) i w oknie dialogowym kliknij w Uśpij.
- Wybierz menu Apple () > Preferencje systemowe, kliknij w Oszczędny komputer i ustaw czas uspiania.

Przed przeniesieniem MacBooka, odczekaj kilka sekund, aż zacznie pulsować lampka kontrolna uśpienia (sygnalizując, że komputer jest uśpiony, a dysk twardy przestał się obracać). Przenoszenie komputera w momencie, gdy dysk twardy się obraca może go uszkodzić, powodując utratę danych oraz uniemożliwi uruchomienie systemu z tego dysku.

W celu obudzenia MacBooka:

- *Gdy ekran jest zamknięty*, po prostu go otwórz, aby obudzić MacBooka.
- *Gdy ekran jest otwarty*, wciśnij przycisk (⏻) włączania lub dowolny przycisk na klawiaturze.

Po obudzeniu się MacBooka wszystkie programy, dokumenty i ustawienia komputera będą znajdowały się w takim samym stanie jak w chwili uśpienia.

Wyłączanie MacBooka

Jeśli nie planujesz używać MacBooka przez jeden lub dwa dni, warto go wyłączyć. Lampka kontrolna uśpienia zaświeci się na krótko podczas procesu wyłączania.

W celu włączenia MacBooka wykonaj jedną z następujących rzeczy:

- W pasku menu wybierz Apple (🍏) > Wyłącz.
- Wciśnij przycisk (⏻) włączania i w oknie dialogowym, jakie się pojawi kliknij w Wyłącz.

Jeśli planujesz przechowywać MacBooka przez dłuższy okres czasu, zajrzyj do rozdziału „Ważne informacje dotyczące posługiwania się komputerem” na stronie 63 po informacje o sposobach zabezpieczenia baterii przed całkowitym rozładowaniem.

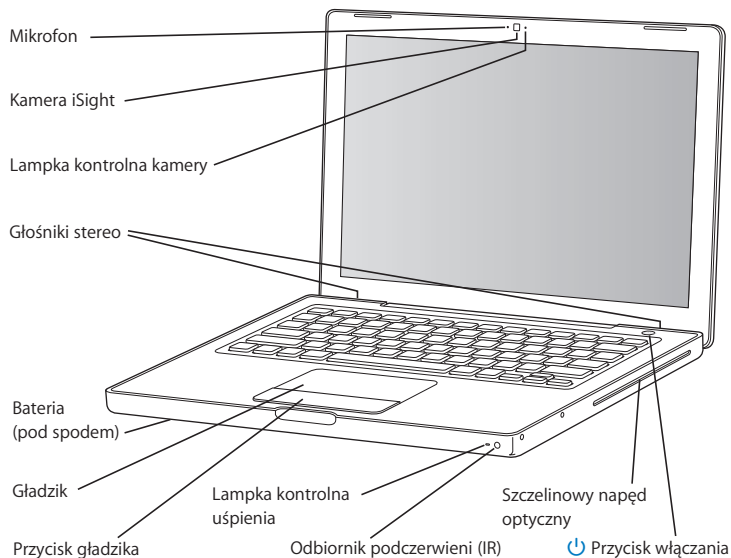
2

Życie z komputerem MacBook

www.apple.com/pl/macosex

Pomoc Macintosa  Mac OS X

Podstawowe cechy MacBooka



Wbudowany mikrofon

Za pomocą mikrofonu (na lewo od kamery iSight) można bezpośrednio nagrywać dźwięki lub rozmawiać ze znajomymi przez Internet za pomocą programu iChat AV.

Wbudowana kamera iSight i lampka kontrolna kamery

Służy do wideokonferencji za pomocą programu iChat AV, do robienia zdjęć za pomocą Photo Booth lub rejestracji filmów wideo w programie iMovie '08. Lampka kontrolna świeci, gdy kamera iSight pracuje.

Wbudowane głośniki stereo

Pozwalają na słuchanie muzyki, filmów, gier i plików multimedialnych.

Baterie

Dzięki baterii MacBook może pracować w sytuacjach, gdy nie ma dostępu do gniazdka z prądem. Po wyjęciu baterii uzyskuje się dostęp do modułów pamięci MacBooka.

Gładzik i jego przycisk

Przesuwając jednym palcem po gładziku uzyskujemy przesunięcie wskaźnika na ekranie, a przesuując dwoma palcami, przewinięcie. Stuknięciem palcem w gładzik uzyskuje się kliknięcie lub dwukrotnie kliknięcie w zaznaczenie.

Lampka kontrolna uśpienia

Biała, pulsująca lampka kontrolna sygnalizuje uśpienie MacBooka.

Odbiornik podczerwieni

Użyj opcjonalnego pilota Apple (sprzedawanego oddzielnie na www.apple.com/pl/store) razem z odbiornikiem podczerwieni do kontrolowania programów Front Row oraz Keynote na MacBooku z odległości nie większej niż 9 metrów.

Napęd optyczny ze szczelinowym wsuwaniem płyty

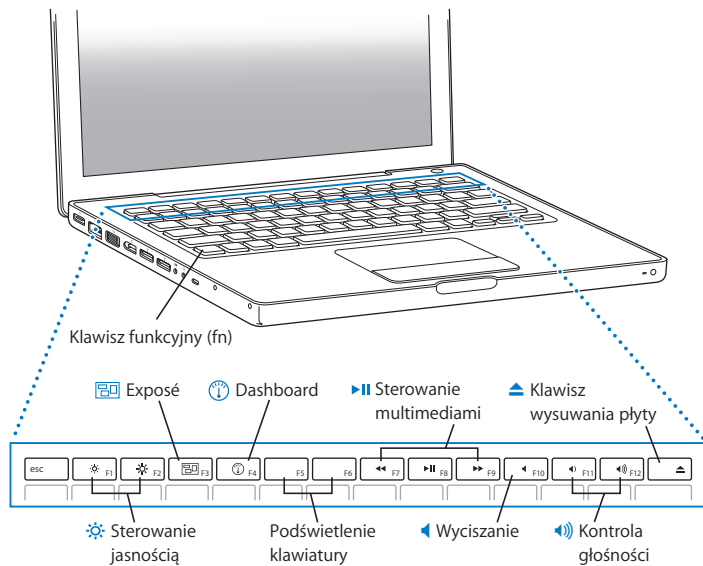
Napęd optyczny może odczytywać płyty CD i DVD oraz zapisywać płyty CD. Jeśli masz napęd SuperDrive, możesz również zapisywać płyty DVD.



Przycisk włączania

Służy do włączania i wyłączenia MacBooka, a także do jego usypiania. W przypadku problemów z komputerem MacBook należy ten przycisk wcisnąć i przytrzymać, aby go ponownie uruchomić.

Funkcje klawiatury MacBooka



Klawisz funkcyjny (fn)

Wciśnij i przytrzymaj, aby aktywować specjalne działania przypisane klawiszom funkcyjnym (F1 do F12). W celu poznania sposobów przystosowania klawiszy funkcyjnych wybierz Pomoc > Pomoc Macintosha i poszukaj hasła „klawisze funkcyjne”.



Sterowanie jasnością (F1, F2)

Zwiększa (☀) lub zmniejsza (☾) jasność ekranu.



Klawisz Exposé - wszystkie okna (F3)

Klawisz Exposé zapewnia szybki dostęp do otwartych okien.



Klawisz Dashboard (F4)

Otwórz Dashboard, aby uzyskać dostęp do widgetów.



Sterowanie multimediami (F7, F8, F9)

Przewijanie do tyłu (⏮), odtwarzanie lub wstrzymanie (⏮) lub przewijanie do przodu (⏭) utworu, filmu bądź pokazu slajdów.



Wyłączenie dźwięku (F10)

Wyłącza dźwięk we wbudowanych głośnikach lub w podłączonych słuchawkach.



Kontrola głośności (F11, F12)

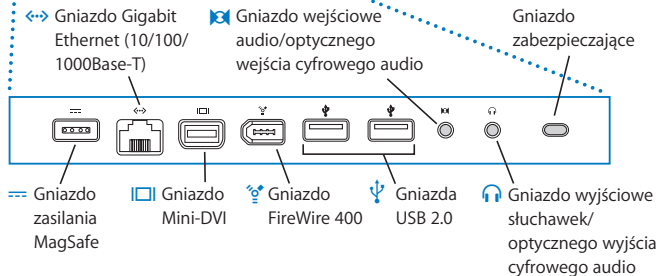
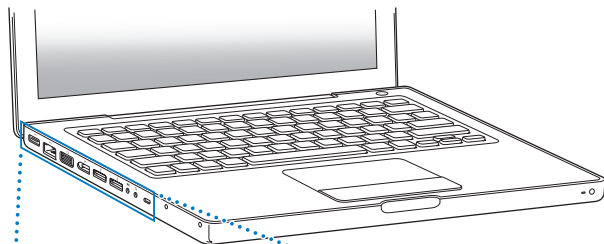
Zwiększa (🔊) lub zmniejsza (🔇) głośność dźwięku pochodzącego z wbudowanych głośników lub gniazda słuchawek.



Klawisz wysuwania płyty z napędu

W celu wysunięcia płyty należy wcisnąć ten klawisz. Wysunięcie płyty następuje także po przeciągnięciu jej ikony do Kosza.

Gniazda w MacBooku





Gniazdo zasilania MagSafe

W celu naładowania baterii w MacBooku należy podłączyć dołączony zasilacz MagSafe 60 W.



Gniazdo Gigabit Ethernet (10/100/1000Base-T)

Służy do podłączenia do szybkiej sieci Ethernet, modemu DSL, kablowego lub innego komputera. Gniazdo Ethernet automatycznie wykrywa podłączone urządzenia Ethernet i nie wymaga kabla ze skrosowanymi złączami.



Gniazdo Mini-DVI (wyjście wideo)

Służy do podłączenia zewnętrznego monitora, rzutnika lub telewizora ze złączem DVI, VGA, kompozytowe lub S-video. W zależności od podłączanego urządzenia, można użyć adaptera Mini-DVI do DVI, Mini-DVI do VGA lub Mini-DVI do Wideo, dostępnych osobno w sklepie www.apple.com/pl/store.



Gniazdo FireWire 400

Służy do podłączenia zewnętrznych urządzeń wymagających dużej przepustowości, takich jak cyfrowe kamery wideo i zewnętrzne dyski twarde.



Dwa gniazda USB (Universal Serial Bus) 2.0

Służą do podłączania do MacBooksa modemu, iPod'a, iPhone'a, myszy, klawiatury, drukarki, kamery cyfrowej i innych urządzeń. Można podłączyć jedno urządzenie zewnętrzne USB o zwiększonym poborze mocy. Można też podłączać urządzenia USB 1.1.



Gniazdo wejściowe/optyczne cyfrowe wejścia audio

Umożliwia podłączenie do komputera MacBook mikrofonu liniowego i innego cyfrowego sprzętu audio.



Gniazdo wyjściowe/optyczne słuchawkowe wyjścia audio

Do podłączenia zewnętrznych słuchawek, głośników lub innego cyfrowego sprzętu audio.

Gniazdo zabezpieczające

Do zamocowania blokady i kabla, które chronią komputer przed kradzieżą (kabel dostępny w www.apple.com/pl/store).

Używanie gładzika oraz klawiatury

Gładzika używa się do poruszania wskaźnikiem oraz przewijania, stukania, dwukrotnego stukania oraz przeciągania. Odległość przesunięcia wskaźnika na ekranie zależy od szybkości poruszania palcem po gładziku. W celu przesunięcia wskaźnika o krótszy dystans należy wolniej poruszać palcem po gładziku. Im szybciej poruszasz palcem, tym dalej przesuwa się wskaźnik. W celu dostosowania szybkości śledzenia wskaźnika w Preferencjach systemowych wybierz Apple (🍏) > Preferencje systemowe, kliknij w Klawiatura i mysz, a następnie kliknij w Gładzik.

Oto kilka przydatnych wskazówek i skrótów używania gładzika oraz klawiatury:

- *Dodatkowe kliknięcie lub „kliknięcie z prawym przyciskiem”* pozwala uzyskać skróty klawiszowe poleceń menu.

W celu ustawienia tej opcji zaznacz „Umieść dwa palce na gładziku, dla dodatkowego kliknięcia” w panelu Gładzik preferencji systemowych Klawiatura i mysz.

Dodatkowe kliknięcie możesz także uzyskać przytrzymując klawisz Control (ctrl) w czasie kliknięcia.

- *Przewijanie dwoma palcami* pozwala przeciągać dwoma palcami w celu szybkiego przewijania w górę lub w dół, albo na boki w aktywnym oknie.

W celu ustawienia tej opcji zaznacz pole wyboru „Do przewijania używaj dwóch palców” oraz „Pozwól na przewijanie poziome” w panelu Gładzik preferencji systemowych Klawiatura i mysz.

- *Usuwanie do przodu* powoduje usunięcie znaków po prawej stronie punktu wstawiania. Wciśnięcie klawisza Usun powoduje usunięcie znaków po lewej stronie od punktu wstawiania.

W celu usunięcia do przodu wciśnij klawisz funkcyjny (fn) wciskając jednocześnie Delete.

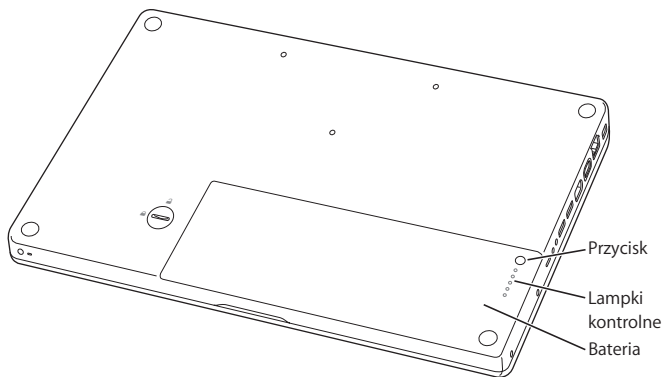
Używanie baterii MacBooka

Gdy zasilacz MagSafe nie jest podłączony, MacBook pobiera energię ze swojej baterii. Czas, jaki MacBook może pracować na baterii jest różny i zależy od używanych programów oraz urządzeń zewnętrznych, podłączonych do MacBooka. Wyłączenie takich funkcji, jak AirPort Extreme lub technologia bezprzewodowa Bluetooth® może pomóc efektywniej korzystać z mocy baterii.

Jeśli poziom naładowania baterii osiągnie niską wartość, podłącz zasilacz i pozwól, aby bateria się naładowała. Wymiana wyczerpanej baterii na naładowaną, gdy do komputera nie jest podłączony zasilacz, wymaga wyłączenia komputera.

Poziom naładowania baterii można określić obserwując lampki kontrolne znajdujące na baterii. Wciśnij przycisk obok lampek, a zaczną szybko migać pokazując poziom naładowania baterii. Poziom naładowania baterii można sprawdzić, gdy bateria jest wewnątrz lub poza komputerem MacBook.

Ważne: Gdy świeci tylko jedna lampka kontrolna, to poziom naładowania baterii jest niski. Gdy nie świeci żadna lampka, wówczas bateria jest kompletnie rozładowana i MacBook nie uruchomi się, dopóki nie zostanie podłączony zasilacz. Należy podłączyć zasilacz, aby ponownie naładować baterie, lub zastąpić wyczerpaną baterię przez naładowaną (zobacz na stronie 35).



Poziom naładowania baterii można także sprawdzić obserwując ikonę (🔋) statusu baterii w pasku menu. Poziom ten odzwierciedla bieżący zasób mocy pozostajej w baterii przy uwzględnieniu aktualnych ustawień, używanych programów oraz urządzeń peryferyjnych. W celu oszczędzania energii baterii należy zamknąć programy oraz odłączyć urządzenia, które obecnie nie są używane oraz dostosować ustawienia preferencji Oszczędny komputer.

Po więcej informacji na temat oszczędzania baterii oraz wskazówek dotyczących wydajności odwiedź witrynę www.apple.com/batteries/notebooks.html.

Ładowanie baterii

Gdy do MacBooka podłączony jest zasilacz, dostarczony razem z komputerem, baterie są ponownie ładowane, niezależnie od tego, czy jest on włączony, wyłączony lub uśpiony. Oczywiście bateria ładuje się szybciej, gdy komputer jest wyłączony lub uśpiony.

Uzyskiwanie odpowiedzi na pytania

Więcej informacji o używaniu MacBooka dostępne jest w Pomocy Macintosha oraz w Internecie pod adresem www.apple.com/pl/support/macbook.

W celu uzyskania Pomocy Macintosha:

- 1 Kliknij w ikonę Findera w Docku (pasek ikon wzdłuż jednej z krawędzi ekranu).



- 2 Wybierz Pomoc > Pomoc Macintosha (w pasku menu kliknij w menu Pomoc i wybierz Pomoc Macintosha).



- 3 Kliknij w pole szukania, wpisz pytanie i naciśnij Return na klawiaturze.

Więcej informacji

Więcej informacji o używaniu MacBooksa możesz znaleźć w następujących zasobach:

Więcej informacji	Zobacz
Instalowanie pamięci	Rozdział 3, „Rozbudowa pamięci” na stronie 33.
Rozwiązywanie problemów, gdy pojawiają się kłopoty z komputerem MacBook	Rozdział 4, „Problem – poznaj jego rozwiązanie” na stronie 43.
Informacje o serwisie i wsparciu dla MacBooksa	„Zdobywanie informacji, serwis i pomoc” na stronie 55. Możesz również odwiedzić stronę Apple – www.apple.com/pl/support .
Używanie Mac OS X	Witryna poświęcona Mac OS X pod adresem www.apple.com/pl/macosx . Możesz również poszukać „Mac OS X” w Pomocy Macintosha.
Przejdźcie z PC na Maca	„Jak przejść na Maca” pod adresem www.apple.com/getamac/movetomac .
Używanie programów iLife '08	Strony poświęcone programom iLife '08 pod adresem www.apple.com/pl/ilife . Możesz również otworzyć jeden z programów iLife '08, a następnie otworzyć pomoc dla tego programu i w polu szukania wpisać pytanie.
Zmiana preferencji systemowych	Otwórz Preferencje systemowe wybierając Apple (🍏) > Preferencje systemowe. Możesz również w Pomocy Macintosha poszukać hasła „preferencje systemowe”.
Używanie gładzika	W Pomocy Macintosha poszukaj hasła „gładzik”. Możesz również otworzyć preferencje systemowe, kliknąć w Klawiatura i mysz, a potem kliknąć w Gładzik.
Używanie klawiatury	W Pomocy Macintosha poszukaj hasła „klawiatura”.
Używanie kamery iSight	W Pomocy Macintosha poszukaj hasła „iSight”.

Więcej informacji	Zobacz
Używanie bezprzewodowej technologii AirPort Extreme	Strona wsparcia AirPort – www.apple.com/pl/support/airport .
Używanie bezprzewodowej technologii Bluetooth	Strona wsparcia Bluetooth – www.apple.com/pl/support/bluetooth . Możesz również otworzyć program Wymiana plików przez Bluetooth, znajdujący się w katalogu Narzędzia wewnątrz katalogu Programy i wybrać Pomoc > Pomoc Bluetooth.
Dbanie o baterie	W Pomocy Macintosha poszukaj hasła „baterie”.
Podłączanie drukarki	W Pomocy Macintosha poszukaj hasła „drukowanie”.
Podłączanie urządzeń FireWire oraz USB	W Pomocy Macintosha poszukaj hasła „USB” lub „FireWire”.
Połączenie z Internetem	W Pomocy Macintosha poszukaj hasła „Internet”.
Podłączanie zewnętrznego monitora	W Pomocy Macintosha poszukaj hasła „monitor”.
Pilot Apple zdalnego sterowania (sprzedawany oddzielnie w www.apple.com/pl/store)	W Pomocy Macintosha poszukaj hasła „pilot”.
Front Row	W Pomocy Macintosha poszukaj hasła „Front Row”.
Nagrywanie CD lub DVD	W Pomocy Macintosha poszukaj hasła „nagrywanie płyty”.
Dane techniczne	Strona WWW specyfikacji – www.apple.com/support/specs . Możesz również otworzyć program Profil systemu wybierając Apple (🍏) > Ten Macintosh w pasku menu, a następnie kliknąć w Więcej informacji.

Więcej informacji

Zobacz

Najnowsze informacje Apple, darmowe pliki do pobrania, katalogi programów i sprzętu

Zajrzyj na stronę Apple pod adresem www.apple.com/pl/.

Wskazówki, pomoc techniczna i instrukcje obsługi produktów Apple

Odwiedź witrynę pomocy technicznej Apple pod adresem www.apple.com/pl/support.

3

Rozbudowa pamięci

www.apple.com/pl/store

Pomoc Macintosa  RAM

W tym rozdziale znajdziesz instrukcje oraz informacje o instalacji dodatkowej pamięci, a także o wymowyaniu i zastępowaniu baterii w MacBooku.

W twoim komputerze są dwa gniazda pamięci, do których dostęp uzyskuje się po wyjęciu baterii komputera. Twój MacBook jest wyposażony w minimum 1 gigabajt (GB) pamięci RAM (667 MHz Double Data Rate (DDR2) Synchronous Dynamic Random-Access). W obu gniazdach pamięci można instalować moduły SDRAM spełniające poniższe specyfikacje:

- Format Double Data Rate Small Outline Dual Inline Memory Module (DDR2 SO-DIMM)
- 1,25 cala (3,75 cm) lub mniejsze
- 512 MB, 1 GB lub 2 GB
- 200-pinowe
- PC2-5300 DDR2 667 MHz układy RAM

Najlepszą wydajność można uzyskać instalując w obu gniazdach identyczne moduły.

OSTRZEŻENIE: Apple zaleca, aby pamięć była instalowana przez pracownika serwisu certyfikowanego przez Apple. Informacje dotyczące kontaktu z serwisem Apple znajdują się w dokumentach dołączonych do komputera. Uszkodzenia powstałe podczas próby samodzielnego instalowania pamięci nie są objęte ograniczoną gwarancją komputera.

Instalowanie dodatkowej pamięci

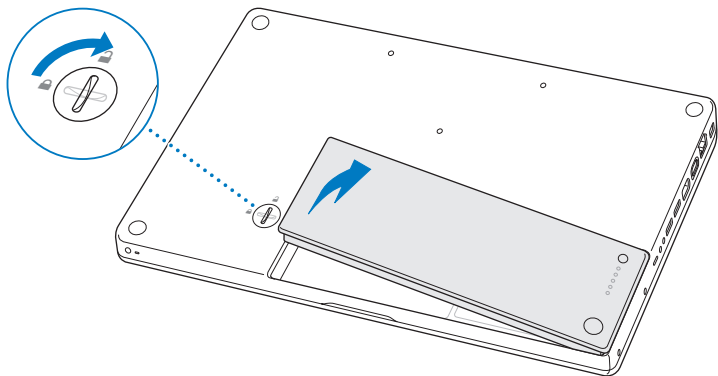
Proces instalacji pamięci obejmuje wyjęcie i ponowne włożenie baterii. Poniższa procedura zawiera instrukcje wyjęcia baterii, włożenia układu pamięci i ponownego włożenia baterii.

Krok 1: Wyjęcie baterii

- 1 Wyłącz MacBooka. Odłącz zasilacz, kabel Ethernetu i wszystkie inne przewody podłączone do MacBooka, aby zabezpieczyć komputer przed uszkodzeniem.

OSTRZEŻENIE: Zachowaj ostrożność przy obchodzeniu się z baterią. Zapoznaj się z informacjami na ten temat na stronie 62.

- 2 Odwróć MacBooka i znajdź zamek baterii. Używając monety przekręć zamek o ćwierć obrotu zgodnie z ruchem wskazówek zegara, a potem wyjmij ją delikatnie.

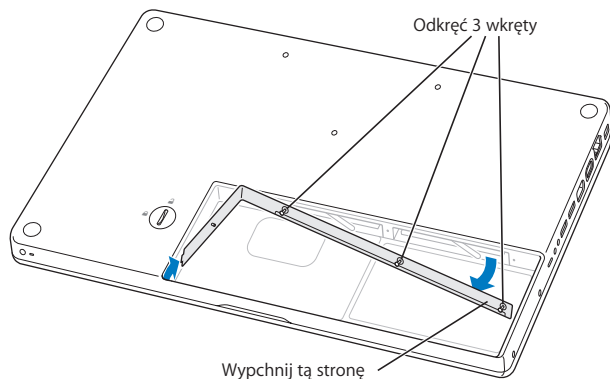


OSTRZEŻENIE: Wewnętrzne części MacBooka mogą być gorące. Zanim przystąpisz do dalszych czynności, jeśli MacBook był używany, odczekaj 10 minut po wyłączeniu, aby ochłodzić wewnętrzne komponenty.

Krok 2: Instalacja pamięci.

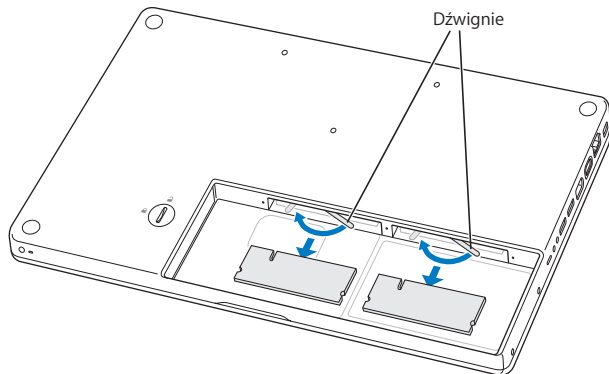
- 1 Poluzuj trzy śruby mocujące ramkę w kształcie litery L, wyciągnij ramkę ciągnąc najpierw za dłuższy koniec i odłóż ją na bok.

Po wyjęciu ramki dźwignie gniazd pamięci wyskoczą na zewnątrz.



- 2 Dotknij dowolnej metalowej powierzchni wewnątrz komputera, aby usunąć ładunki elektrostatyczne z twojego ciała.

- 3 W celu usunięcia modułu pamięci zainstalowanego w gnieździe przesunij dźwignię gniazda do końca w lewo, aż brzeg modułu pamięci wysunie się na zewnątrz. Wyciągnij moduł pamięci. Powtórz procedurę, jeśli chcesz wyjąć drugi moduł.



4 Włóż nowe moduły pamięci do gniazd:

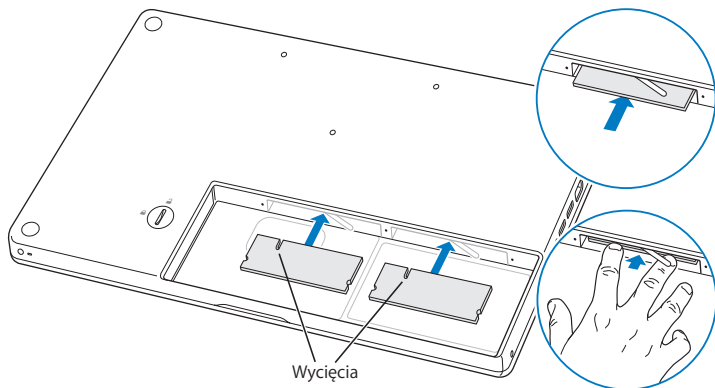
a Wsuń moduł złotymi złączami do środka, tak aby wycięcie znajdowało się po lewej stronie.

b Naciskając jednocześnie z obu stron wepchnij dwoma palcami moduły pamięci do środka.

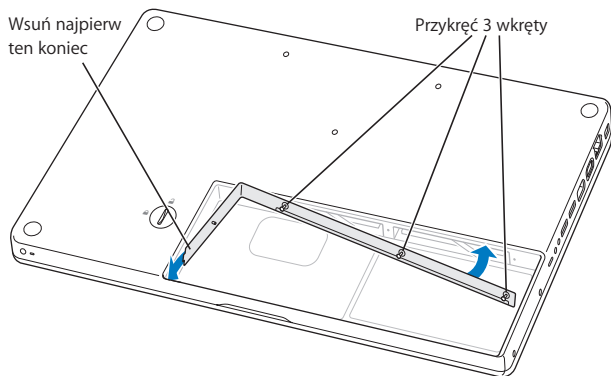
Prawidłowe włożenie modułu do gniazda jest sygnalizowane kliknięciem.

Uwaga: Nowy moduł pamięci może mieć niewielki osad smaru, który ułatwia instalację. Osad ten jest normalnym zjawiskiem i nie należy go czyścić.

c Jeśli dźwignie nie wrócą do pozycji zamkniętej, przesunij je w prawo, aby je zamknąć.

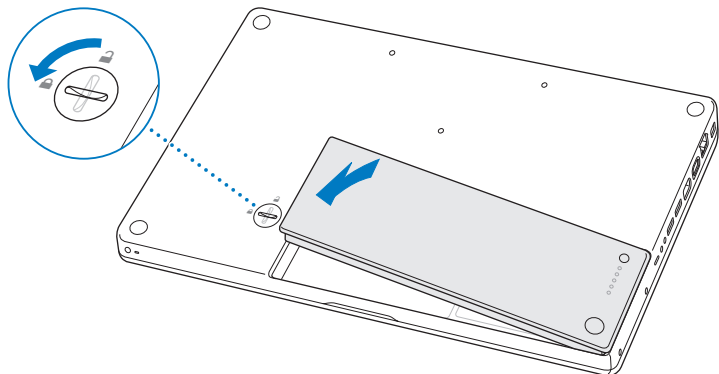


5 Włóż z powrotem ramkę w kształcie litery L, wsuwając najpierw krótszy koniec i dokręć śruby.



Krok 3: Ponowne włożenie baterii

- 1 Włóż prawy brzeg baterii do jej komory. Delikatnie wciśnij w dół lewy brzeg baterii. W celu zablokowania baterii przekręć monetą zamek o ćwierć obrotu przeciwnie do ruchu wskazówek zegara.



- 2 Podłącz ponownie zasilacz i pozostałe przewody.

Sprawdzenie, czy MacBook rozpoznaje zainstalowaną pamięć

Po zainstalowaniu dodatkowej pamięci w MacBooku sprawdź, czy komputer rozpoznał nową zainstalowaną pamięć.

W celu sprawdzenia ilości zainstalowanej pamięci w komputerze:

- 1 Uruchom MacBooka.
- 2 Gdy zobaczysz biurko Mac OS X, wybierz menu Apple (🍏) > Ten Macintosh.

W celu poznania szczegółowego rozkładu modułów pamięci zainstalowanych w komputerze otwórz program Profil systemu, klikając w Więcej informacji, a następnie w Pamięć.

Jeśli MacBook nie rozpoznaje zainstalowanej pamięci lub nie uruchamia się poprawnie, sprawdź czy układy pamięci są zgodne z komputerem MacBook oraz, czy są poprawnie zainstalowane.

4

Problem – poznaj jego rozwiązanie

www.apple.com/pl/support

Pomoc Macintosha  pomoc

Podczas pracy z komputerem MacBook mogą czasami pojawić się problemy. Jeżeli wystąpi problem, należy spróbować go rozwiązać wykorzystując podane poniżej rozwiązania. Więcej informacji na ten temat możesz znaleźć w Pomocy Macintosha oraz na witrynie pomocy użytkownikom MacBooka pod adresem www.apple.com/pl/support/macbook.

Jeżeli podczas używania komputera MacBook wystąpi problem, jego usunięcie jest najczęściej proste i szybkie. Zastanów się, co doprowadziło do powstania problemu. Zapisanie czynności wykonywanych przed wystąpieniem problemu pomoże w zawężeniu zakresu możliwych przyczyn i znalezieniu rozwiązania. Rzeczy, które mogą być ważne:

- Programy używane w chwili wystąpienia problemu. Problem związany tylko z jednym programem może oznaczać, że ten program nie jest zgodny z wersją Mac OS zainstalowaną w komputerze.
- Każdy nowy zainstalowany program, a szczególnie instalowany w katalogu System.
- Wszelki nowy sprzęt, jaki został zainstalowany, np. dodatkowa pamięć lub urządzenia zewnętrzne.

Problemy, które uniemożliwiają używanie MacBooka

Gdy MacBook nie reaguje lub wskaźnik nie porusza się

W rzadkich przypadkach program może się „zamrozić” na ekranie. Mac OS X oferuje sposób zakończenia działania zamrożonego programu bez potrzeby ponownego uruchamiania komputera. Zamknięcie zamrożonego programu pozwala na zachowanie pracy w innych otwartych programach.

W celu wymuszenia zakończenia działania programu:

- 1 Wciśnij klawisze Command (⌘)-Opcja-Esc lub z paska menu wybierz Apple (🍏) > Wymuś koniec.

Na ekranie pojawi się okno dialogowe „Wymuś zamknięcie programów” z zaznaczonym programem.

- 2 Kliknij w Wymuś koniec.

Program zostaje zamknięty, inne programy działają dalej.

Gdy zachodzi taka potrzeba, w tym samym oknie dialogowym możesz także ponownie uruchomić Findera.

Następnie zachowaj otwarte w programach dokumenty i uruchom ponownie komputer, aby upewnić się, że problem został całkowicie usunięty.

Jeśli nie możesz wymusić zakończenia działania programu, wciśnij przycisk włączania (⏻) przez kilka sekund, aby wyłączyć komputer. Odczekaj 10 sekund i ponownie włącz komputer.

Gdy problem powtarza się uporczywie, wybierz z paska menu u góry ekranu polecenie Pomoc > Pomoc Macintosha. Poszukaj zwrotu „brak odpowiedzi”, aby uzyskać pomoc w przypadkach powtarzającego się zawieszania lub braku odpowiedzi ze strony komputera.

Jeśli problem występuje tylko w przypadku korzystania z konkretnego programu, sprawdź u producenta programu, czy jest on zgodny z twoim komputerem. Pomoc i informacje kontaktowe dotyczące oprogramowania, które jest dołączone do komputera MacBook, można znaleźć na stronie www.apple.com/guide.

Jeśli wiesz, że program jest zgodny z komputerem, możesz rozważyć ponowną instalację systemu operacyjnego. Zobacz „Ponowna instalacja oprogramowania dołączonego do MacBooka” na stronie 54.

Gdy MacBook zamraża się podczas uruchamiania lub na ekranie widzisz migający znak zapytania lub ekran jest ciemny, a lampka kontrolna uśpienia świeci stałym światłem (nie jest uśpiony)

Migający znak zapytania zwykle oznacza, że komputer nie może znaleźć systemu operacyjnego na dysku twardym, ani na żadnym dysku dołączonym do komputera.

- Odczekaj kilka sekund. Jeśli komputer nie uruchomi się wkrótce, wyłącz go wciskając i przytrzymując przycisk włączania (⏻) przez około 8 do 10 sekund. Odłącz wszystkie urządzenia zewnętrzne i spróbuj ponownie uruchomić komputer wciskając przycisk włączania (⏻) przytrzymując jednocześnie klawisz Opcja. Jeśli komputer uruchomi się, kliknij w ikonę dysku twardego, po czym kliknij w strzałkę w prawo. Po uruchomieniu komputera otwórz Preferencje systemowe i kliknij w Dysk startowy. Zaznacz lokalny katalog z systemem Mac OS X.
- Jeśli to nie zadziała, spróbuj użyć programu Narzędzie dyskowe:
 - Włóż do komputera dysk Mac OS X Install Disc 1.
 - Uruchom ponownie komputer z wciśniętym klawiszem C.
 - Wybierz z paska menu Narzędzia > Narzędzie dyskowe. Po otwarciu programu Narzędzie dyskowe postępuj zgodnie z instrukcjami w panelu Reanimacja, aby sprawdzić, czy Narzędzie dyskowe może naprawić dysk.

Jeśli użycie Narzędzia dyskowego nie pomaga, może być konieczna ponowna instalacja systemu operacyjnego komputera. Zobacz „Ponowna instalacja oprogramowania dołączonego do MacBooka” na stronie 54.

Jeśli MacBook nie chce się włączyć lub wystartować

Spróbuj poniższych sugestii w podanej kolejności, aż do poprawnego uruchomienia komputera:

- Sprawdź, czy zasilacz jest podłączony do komputera oraz do działającego gniazdka z prądem. Pamiętaj, aby używać zasilacza MagSafe 60 W dostarczonego z komputerem MacBook. Jeśli zasilacz przestał ładować baterię, a lampka kontrolna na wtyczce zasilacza nie świeci się po podłączeniu, spróbuj ponownie podłączyć przewód zasilający.
- Sprawdź, czy bateria nie wymaga ponownego naładowania. Wciśnij mały przycisk na spodzie baterii. Wskaźnik naładowania baterii może wyświetlać od jednej do czterech lampek, wskazując w ten sposób poziom naładowania. Gdy miga pojedyncza lampka, podłącz zasilacz, aby naładować baterię do momentu, gdy wskaźnik będzie przynajmniej świecił stałym światłem.
- Gdy problem się utrzymuje, przywróć komputer do ustawień fabrycznych, odłączając zasilacz, wyjmując baterię i przytrzymując przycisk włączania (⏻) przez co najmniej 5 sekund.
- Jeśli ostatnio była instalowana dodatkowa pamięć, upewnij się czy jest ona poprawnie zainstalowana oraz zgodna z twoim komputerem. Sprawdź, czy wyjęcie tej pamięci oraz ponowna instalacja starej pamięci pozwala uruchomić komputer (zobacz na stronie 37).
- Naciśnij przycisk włączania (⏻) i natychmiast przytrzymaj jednocześnie klawisze Command (⌘), Opcja, P oraz R, aż dwukrotnie usłyszysz dźwięk uruchamiania. To spowoduje wyzerowanie pamięci parametrów RAM (PRAM).

- Jeżeli nadal nie można uruchomić MacBooka, wówczas w rozdziale „Zdobywanie informacji, serwis i pomoc” na stronie 55 poszukaj informacji, jak skontaktować się z serwisem Apple.

Jeśli ekran nagle staje się czarny lub MacBook zamraża się

Spróbuj ponownie uruchomić MacBooka.

- 1 Odłącz wszystkie urządzenia podłączone do MacBooka, z wyjątkiem zasilacza.
- 2 Wciśnij przycisk włączania (⏻), aby ponownie uruchomić system.
- 3 Naładuj baterię do poziomu co najmniej 10 procent, zanim podłączysz urządzenia zewnętrzne i zaczniesz pracę.

Sprawdź ikonę (🔋) statusu baterii w pasku menu, aby poznać poziom naładowania baterii.

Ekran może stać się czarny, gdy ustawione są odpowiednie preferencje oszczędzania energii dla baterii.

Jeśli zapomnisz hasła

Hasło administratora oraz wszystkich innych kont użytkowników można wyzerować.

- 1 Włóż dysk Mac OS X Install Disc 1. Następnie uruchom ponownie komputer z wciśniętym klawiszem C.
- 2 Z paska menu wybierz Narzędzia > Wyzeruj hasło. Postępuj według instrukcji wyświetlanych na ekranie.

Jeśli nie możesz wysunąć płyty

- Zakończ pracę wszystkich programów, które mogą z niej korzystać.
- Jeżeli to nie pomoże, uruchom ponownie komputer przytrzymując przycisk gładzika.

Używanie programu Apple Hardware Test

Jeśli podejrzewasz problem sprzętowy MacBooka, użyj programu Apple Hardware Test, który określi, czy problem wynika z komponentów komputera, np. pamięć lub procesor.

W celu użycia programu Apple Hardware Test:

- 1 Odłącz od komputera wszystkie zewnętrzne urządzenia, z wyjątkiem zasilacza. Jeżeli jest podłączony kabel Ethernetu, również go odłącz.
- 2 Uruchom ponownie MacBooka przytrzymując klawisz D.
- 3 Gdy pojawi się okno programu Apple Hardware Test, zaznacz język, którego chcesz użyć.
- 4 Naciśnij Return lub kliknij w przycisk ze strzałką w prawo .
- 5 Gdy pojawi się główny ekran Apple Hardware Test (po około 45 sekundach), postępuj według instrukcji wyświetlanych na ekranie.
- 6 W przypadku wykrycia problemu Apple Hardware Test wyświetli kod błędu. Zanotuj go przed dalszym działaniem. Jeżeli Apple Hardware Test nie wykryje błędów, wówczas problem dotyczy prawdopodobnie oprogramowania.

Więcej informacji można znaleźć w pliku tekstowym Apple Hardware Test na płycie Mac OS X Install Disc 1.

Problemy z połączeniem z Internetem

MacBook posiada program Asystent ustawień, który pomaga skonfigurować połączenie z Internetem. Otwórz Preferencje systemowe i kliknij w Sieć. Kliknij w przycisk „Pomóż mi”, aby otworzyć program Asystent ustawień sieci.

W przypadku wystąpienia problemów z połączeniem z Internetem, wykonaj poniższe kroki poczynając od użycia narzędzia Diagnostyka sieci.

W celu użycia narzędzia Diagnostyka sieci:

- 1 Wybierz Apple (🍏) > Preferencje systemowe.
- 2 Kliknij w Sieć, następnie w „Pomóż mi”.
- 3 Kliknij w Diagnostyka, aby otworzyć narzędzie Diagnostyka sieci.
- 4 Postępuj według instrukcji wyświetlanych na ekranie.

Jeżeli Diagnostyka sieci nie może rozwiązać problemu, wówczas problem ten może być związany z dostawcą usług internetowych (ISP), z którym próbujesz się połączyć, albo z zewnętrznym urządzeniem używanym do połączenia się z dostawcą, albo z serwerem, do którego chcesz uzyskać dostęp. Możesz spróbować poniższych kroków.

Połączenie z Internetem przez modem kablowy, DSL i LAN

Upewnij się, czy wszystkie kable modemu są właściwie podłączone. Sprawdź kabel zasilania modemu, kabel łączący modem z komputerem oraz kabel łączący modem z gniazdem sieci. Sprawdź też kable i zasilanie koncentratorów i routerów Ethernetu.

Wyłącz, a następnie włącz modem, aby wyzerować sprzęt modemu.

Wyłącz modem DSL lub kablowy na kilka minut, następnie włącz go ponownie. Niektórzy dostawcy zalecają odłączenie kabla zasilania od modemu. Jeżeli modem posiada przycisk zerowania, można go nacisnąć przed albo po wyłączeniu i włączeniu.

Ważne: Instrukcje dotyczące modemów nie mają zastosowania dla użytkowników sieci LAN. Użytkownicy sieci LAN mogą posiadać koncentratory, przełączniki, routery lub inne urządzenia połączeniowe, których użytkownicy modemów DSL oraz kablowych nie posiadają. Użytkownicy sieci LAN powinni kontaktować się z administratorem sieci, a nie z dostawcą Internetu.

Połączenia PPPoE

Gdy nie możesz połączyć się z dostawcą usług Internetu przy użyciu PPPoE (Point to Point Protocol over Ethernet), sprawdź czy w preferencjach sieci podane zostały prawidłowe dane.

W celu sprawdzenia ustawień PPPoE:

- 1 Wybierz Apple (🍏) > Preferencje systemowe.
- 2 Kliknij w Sieć.
- 3 Kliknij w Dodaj (+) na dole listy połączeń sieciowych i wybierz PPPoE z menu Interfejs.
- 4 Z menu Ethernet wybierz interfejs dla usługi PPPoE. Wybierz Ethernet, jeśli łączysz się z siecią przewodową lub AirPort, jeśli łączysz się z siecią bezprzewodową.
- 5 Podaj dane uzyskane od dostawcy usługi, jak nazwę konta, hasło oraz nazwę usługi PPPoE (jeśli nazwa ta jest wymagana).
- 6 Kliknij w Zastosuj , aby uaktywnić ustawienia usługi.

Połączenia sieciowe

Upewnij się, czy kabel Ethernetu jest prawidłowo podłączony do komputera MacBook i do sieci. Sprawdź kable i zasilanie koncentratorów Ethernetu i routerów.

Jeśli kilka komputerów wspólnie używa połączenia z Internetem, sprawdź, czy sieć jest skonfigurowana poprawnie. Należy wiedzieć, czy dostawca dostarcza tylko jeden adres IP, czy też wiele adresów IP, po jednym dla każdego komputera.

Jeżeli jest używany tylko jeden adres IP, wówczas potrzebny jest router, który może udostępniać połączenie, znane również jako NAT (network address translation) lub „IP masquerading” („maskaradą adresów IP”).

Informacji o konfigurowaniu należy szukać w dokumentacji routera lub zapytać się osoby, która konfigurowała sieć. Do udostępniania jednego adresu IP wielu komputerom można użyć stacji bazowej AirPort. Informacje na temat używania stacji bazowej AirPort można znaleźć w Pomocy Macintosh lub na witrynie Apple poświęconej AirPort pod adresem www.apple.com/pl/support/airport.

Jeżeli problemu nie można rozwiązać wykonując powyższe kroki, wówczas należy skontaktować się z dostawcą Internetu lub z administratorem sieci.

Problemy z bezprzewodową komunikacją AirPort Extreme

Jeśli masz problem z komunikacją bezprzewodową przy użyciu AirPort Extreme:

- Sprawdź, czy komputer lub sieć, z którą próbujesz się połączyć, działają, a sieć ma punkt bezprzewodowego dostępu.
- Upewnij się, czy oprogramowanie zostało skonfigurowane zgodnie z instrukcjami stacji bazowej lub bezprzewodowego punktu dostępu.

- Upewnij się, czy komputer znajduje się w zasięgu anteny innego komputera lub przewodowego punktu dostępu do sieci. Znajdujące się w pobliżu urządzenia elektroniczne lub metalowe konstrukcje mogą zakłócać komunikację przewodową lub ograniczać jej zasięg. Odbiór może poprawić zmiana ustawienia lub obrócenie komputera.
- Sprawdź menu statusu AirPort rozwijanego z ikony (📶) w pasku menu. Na ikonie statusu mogą pojawić się maksymalnie cztery paski wskazujące moc sygnału. Jeśli moc sygnału jest słaba, spróbuj zmienić swoje położenie.
- Zobacz Pomoc AirPort (wybierz Pomoc > Pomoc Macintosha, następnie z paska menu wybierz Biblioteka > Pomoc AirPort). Więcej informacji można znaleźć w instrukcjach dołączonych do urządzenia przewodowego.

Aktualizacja oprogramowania

Użytkownik może połączyć się z Internetem i automatycznie pobierać oraz instalować najnowsze wersje oprogramowania, sterowniki i inne udoskonalenia udostępniane przez Apple.

Gdy masz połączenie z Internetem, program Uaktualnienie programów sprawdza, czy dla twojego komputera są dostępne nowe uaktualnienia. Możesz skonfigurować MacBooka, aby okresowo sprawdzał dostępność uaktualnień, pobierał je, a potem instalował.

W celu sprawdzenia dostępności uaktualnienia oprogramowania:

- 1 Otwórz Preferencje systemowe.
- 2 Kliknij w ikonę Uaktualnienia programów i postępuj zgodnie z instrukcjami na ekranie,

- W celu uzyskania dodatkowych informacji należy poszukać w Pomocy Macintosha tematu „Uaktualnienia programów”.
- Najnowsze informacje o Mac OS X można znaleźć na stronie www.apple.com/pl/macosex.

Ponowna instalacja oprogramowania dołączonego do MacBooka

Do ponownego zainstalowania Mac OS X oraz programów możesz użyć dysków instalacyjnych dostarczonych razem z komputerem.

Ważne: Apple zaleca przed odtworzeniem oprogramowania zarchiwizowanie danych z dysku twardego. Apple nie ponosi odpowiedzialności za utratę danych.

Instalowanie Mac OS X oraz programów

W celu zainstalowania Mac OS X oraz programów dostarczanych razem z komputerem:

- 1 Zarchiwizuj wszystkie ważne pliki.
Ponieważ opcja „Wymaż i instaluj” wymazuje dysk docelowy, przed zainstalowaniem Mac OS X i innych programów należy wykonać kopie zapasowe ważnych plików.
- 2 Upewnij się, że do komputera podłączony jest zasilacz.
- 3 Wsuń płytę Mac OS X Install Disc 1 dołączonej do komputera.
- 4 Kliknij dwukrotnie w „Install Mac OS X and Bundled Software”. Kliknij dwukrotnie w „Install Bundled Software”, aby zainstalować tylko te programy, które były dostarczone z tym komputerem.

Uwaga: W celu zainstalowania programów iCal, iChat AV, iSync, iTunes, Safari oraz programów iLife '08, kliknij dwukrotnie w „Install Mac OS X and Bundled Software”.

- 5 Postępuj według instrukcji wyświetlanych na ekranie.
- 6 Po zaznaczeniu dysku docelowego do instalacji, kontynuuj proces według instrukcji wyświetlanych na ekranie. Komputer może się ponownie uruchomić i poprosić o włożenie kolejnej płyty instalacyjnej Mac OS X.

Uwaga: W celu przywrócenia Mac OS X na komputerze do oryginalnych ustawień fabrycznych kliknij w Opcje w panelu „Zaznacz miejsce docelowe”, a następnie zaznacz opcję „Wymaż i instaluj”.

Zdobywanie informacji, serwis i pomoc

Twój MacBook nie ma żadnych części, z wyjątkiem pamięci, które mogą być serwisowane przez użytkownika. Jeżeli potrzebna jest pomoc serwisowa, należy skontaktować się z Apple lub zanieść MacBooka do autoryzowanego serwisu Apple. Więcej informacji o MacBooku możesz znaleźć w zasobach internetowych, pomocy ekranowej, programach Profil systemu oraz Apple Hardware Test.

Informacje w Internecie

Informacje i pomoc w sieci można znaleźć na witrynie – www.apple.com/pl/support. Z wyskakującego menu wybierz swój kraj. Możesz przeszukiwać Bazę wiedzy Apple, sprawdzać dostępność uaktualnień lub uzyskiwać pomoc na forach dyskusyjnych użytkowników produktów Apple.

Pomoc ekranowa

Odpowiedzi na pytania, jak również instrukcje i informacje dotyczące rozwiązywania problemów możesz znaleźć w Pomocy Macintosha. Wybierz Pomoc > Pomoc Macintosha.

Profil systemu

W celu uzyskania informacji o MacBooku, należy użyć programu Profil systemu. Pokazuje on, jaki sprzęt oraz oprogramowanie jest zainstalowane, numer seryjny oraz wersja systemu operacyjnego, ilość pamięci i wiele innych danych. W celu otwarcia programu Profil systemu, wybierz Apple (🍏) > Ten Macintosh w pasku menu i kliknij w przycisk Więcej informacji.

Usługa AppleCare oraz pomoc techniczna

MacBook dostarczany jest z 90-dniową pomocą techniczną oraz roczną gwarancją na naprawę sprzętu w miejscu zakupu komputera w Apple Store lub autoryzowanym przez Apple centrum serwisowym, takim jak Apple Authorized Service Provider (AASP). Okres gwarancji można przedłużyć wykupując gwarancję AppleCare Protection Plan. Więcej informacji należy szukać na stronie www.apple.com/pl/support/products lub odwiedzić stronę o adresie odpowiednim dla danego kraju.

Gdy potrzebujesz pomocy, pracownik działu telefonicznej pomocy technicznej AppleCare udzieli Ci informacji w zakresie instalowania i otwierania programów oraz rozwiązywania podstawowych problemów. Należy dzwonić do najbliższego centrum pomocy (przez pierwszych 90 dni pomoc udzielana jest za darmo). Dzwoniąc w sprawie pomocy należy znać datę zakupu komputera MacBook i jego numer seryjny.

Uwaga: Darmowa 90-dniowa telefoniczna pomoc techniczna zaczyna się w dniu zakupu. Mogą być konieczne opłaty za połączenie.

Kraj	Telefon	Witryna WWW
Polska	00-800-4411875	www.apple.com/pl/support

Numery telefonów mogą ulec zmianie oraz mogą mieć zastosowanie lokalne i krajowe taryfy telefoniczne. Pełna lista dostępna jest na stronie WWW:

www.apple.com/contact/phone_contacts.html

Odszukanie numeru seryjnego

Numer seryjny komputera możesz znaleźć za pomocą jednej z poniższych metod:

- Wybierz z menu Apple (🍏) > Ten Macintosh, a następnie klikaj w numer wersji poniżej słów „Mac OS X”, aby przełączać pomiędzy numerem wersji Mac OS X, numerem kompilacji oraz numerem seryjnym komputera.
- Otwórz program Profil systemu (znajdujący się w katalogu /Programy/Narzędzia/) i kliknij w Sprzęt.
- Wyjmij baterię i odczytaj numer seryjny MacBooka w kieszeni baterii. Opis wyjmowania baterii znajdziesz na stronie 35.

5

Rzeczy nie mniej ważne

www.apple.com/pl/environment

Pomoc Macintosha  ergonomia

Dla bezpieczeństwa własnego oraz większego komfortu pracy należy przestrzegać poniższych wskazówek obchodzenia się z komputerem MacBook i czyszczenia go. Niniejsze instrukcje należy przechowywać w łatwo dostępnym miejscu, aby użytkownik i inne osoby mogły z nich szybko skorzystać.

Ważne informacje o bezpieczeństwie

OSTRZEŻENIE: Nieprzestrzeganie poniższych instrukcji bezpieczeństwa może spowodować pożar, porażenie prądem elektrycznym, zranienie lub uszkodzenie sprzętu.

Unikanie wody oraz wilgoci Trzymaj MacBooka z dala od źródeł płynów, takich jak napoje, umywalki, wanny, kabiny kąpielowe i inne. Należy chronić MacBooka przed wilgocią, deszczem, śniegiem oraz mgłą.

Obchodzenie się z MacBookiem MacBook powinien znajdować się na stabilnej powierzchni, która pozwala na właściwy obieg powietrza pod oraz wokół komputera. Nie należy ustawiać MacBooka na poduszce lub innym miękkim materiale, gdyż może to spowodować zasłonięcie otworów wentylacyjnych. Podczas pracy na MacBooku nie wolno nic stawiać na klawiaturze. Do otworów wentylacyjnych nie wolno nic wkładać.

Spód MacBooka może się nagrzewać w czasie normalnego użytkowania. Gdy MacBook znajduje się na kolanach i ciepło z niego wydzielane staje się dokuczliwe, należy przełożyć go z kolan na stabilną płaską powierzchnię.

Używanie zasilacza MagSafe 60 W Upewnij się, czy wtyczka prądu lub przewód prądu zmiennego są całkowicie oraz poprawnie włożone do zasilacza, zanim podłączysz zasilacz do gniazdka prądu. Do pracy można używać tylko zasilacza dołączonego do MacBooka lub zgodnego z nim i autoryzowanego przez Apple. W czasie normalnej pracy zasilacz może się nagrzewać. Powinien być zawsze wetknięty bezpośrednio w gniazdko lub umieszczony na podłodze, w dobrze wentylowanym miejscu.

W przypadku jednego z poniższych zdarzeń należy odłączyć zasilacz, wyjąć baterię oraz odłączyć wszystkie przewody:

- Dodanie pamięci.
- Czyszczenie obudowy (wyłącznie według procedury opisanej na stronie 65).
- Przewód zasilający lub wtyczka uległy przypaleniu lub innemu uszkodzeniu.
- MacBook lub zasilacz zostały narażone na deszcz, wilgoć lub płyn dostał się do wnętrza obudowy.
- MacBook lub zasilacz został upuszczony, obudowa została uszkodzona, lub podejrzewasz, że wymagany jest serwis lub naprawa.

Gniazdo zasilacza MagSafe zawiera magnes, który może spowodować wymazanie danych z karty kredytowej, iPod'a lub z innych urządzeń. W celu ochrony swoich danych nie należy umieszczać tych lub innych przedmiotów wrażliwych na działanie pola magnetycznego na odległość mniejszą niż 25 mm.

Gdy do gniazda zasilania MagSafe dostaną się jakieś drobiny, należy je delikatnie usunąć przy pomocy suchego bawełnianego wacika.

Obchodzenie się z baterią Baterii nie należy rzucać, rozbierać, rozbijać, palić ani narażać na temperaturę powyżej 100° C. Gdy bateria będzie wykazywała oznaki uszkodzenia, nie wolno jej więcej używać. Należy ją zastąpić nową, autoryzowaną przez Apple dla tego komputera. Ze zużytą baterią należy postępować zgodnie z lokalnymi przepisami ochrony środowiska.

Zagrożenie uszkodzenia słuchu Głośne słuchanie muzyki przez słuchawki może doprowadzić do trwałego uszkodzenia słuchu. Przystosowanie się po pewnym czasie do wyższego poziomu głośności powoduje odbieranie dźwięku jako normalnego, nadal jednak może postępować uszkodzanie słuchu. Po stwierdzeniu dzwonienia w uszach, bądź słabego słyszenia normalnej mowy, należy przestać słuchać muzyki i wykonać badanie słuchu. Im głośniejsza jest muzyka, tym mniej czasu potrzeba, aby słuch uległ uszkodzeniu. Eksperci zalecają ochronę słuchu przez:

- Ograniczenie czasu słuchania głośnej muzyki przez słuchawki.
- Unikania zwiększania poziomu głośności w celu zagłuszenia dźwięków otoczenia.
- Zmniejszenia poziomu głośności, gdy nie słycać osób mówiących w pobliżu.

Działania wysokiego ryzyka Ten system komputerowy nie jest przeznaczony do użycia w zakładach jądrowych, w systemach nawigacji lotniczej, systemach komunikacyjnych, systemach kontroli ruchu lotniczego, ani w żadnych innych, w których awaria systemu komputerowego mogłaby spowodować śmierć, obrażenia lub poważne skażenie środowiska.

Informacje o laserze w optycznych napędach dyskowych

OSTRZEŻENIE: Dokonywanie regulacji i przeprowadzanie procedur innych niż wymienione w podręczniku obsługi sprzętu może spowodować narażenie na szkodliwe promieniowanie.

Optyczny napęd dyskowy w komputerze zawiera urządzenie laserowe, które jest bezpieczne w normalnym użyciu, ale może być szkodliwe dla oczu, gdy jest rozbierane. Ze względów bezpieczeństwa ten sprzęt powinien być naprawiany tylko przez autoryzowany serwis Apple.

Ważne informacje dotyczące posługiwania się komputerem

PAMIĘTAJ: Nie zastosowanie się do tych instrukcji może spowodować uszkodzenie MacBooka lub innych urządzeń.

Włączanie MacBooka Nigdy nie należy włączać MacBooka, jeśli któraś z jego wewnętrznych lub zewnętrznych części nie jest na swoim miejscu. Używanie komputera przy braku jakiegś części może być niebezpieczne i może prowadzić do jego uszkodzenia.

Przenoszenie MacBooka Przenosząc MacBooka w torbie lub w teczce, upewnij się, czy nie ma w niej żadnych luźnych przedmiotów (np. spinaczy lub monety), które mogą przypadkowo dostać się do wnętrza komputera przez otwory, takie jak otwory wentylacyjne lub szczelina napędu lub zakleszczyć się wewnątrz gniazd wejściowych. Przedmioty wrażliwe na pole magnetyczne powinny znajdować się z dala od gniazda zasilania MagSafe.

Używanie wtyczek i gniazd Nie należy wciskać na siłę wtyczki do gniazda. Podłączając urządzenie, należy sprawdzić, czy w gnieździe nie ma żadnych zanieczyszczeń, czy wtyczka pasuje do gniazda oraz upewnić się, że wtyczka jest skierowana poprawnie względem gniazda.

Używanie napędu optycznego Napęd optyczny w MacBooku obsługuje standardowe płyty o średnicy 12 cm. Płyty o nieregularnych kształtach lub mniejsze niż 12 cm nie są obsługiwane i mogą utknąć w napędzie.

Przechowywanie MacBooka Jeśli planujesz przechowywać MacBooka przez dłuższy czas, przechowuj go w chłodnym miejscu (idealna temperatura to 22° C) z baterią rozładowaną do 50 procent. Planując przechowywanie komputera przez dłużej niż pięć miesięcy, należy baterię rozładować do około 50 procent i wyjąć ją z MacBooka. W celu utrzymania pojemności baterii należy naładować ją do 50 procent co sześć miesięcy.

Czyszczenie MacBooka Przystępując do czyszczenia obudowy MacBooka oraz jego składników, najpierw go wyłącz, odłącz zasilacz i wyjmij z MacBooka baterie. Do czyszczenia zewnętrznych powierzchni komputera należy używać wilgotnej, miękkiej i pozbawionej ostrych włókien szmatki. Uważaj, aby wilgoć nie przedostała się do wnętrza komputera. Nie wolno rozpylać płynu bezpośrednio na ekran. Nie wolno używać aerozoli, rozpuszczalników lub środków do szorowania, które mogłyby zniszczyć obudowę.

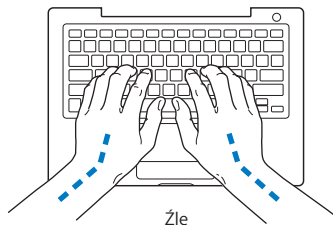
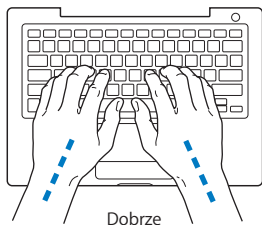
Czyszczenie ekranu MacBooka W celu wyczyszczenia ekranu MacBooka najpierw go wyłącz, odłącz zasilacz i wyjmij z MacBooka baterie. Następnie użyj dołączonej szmatki do przetrucia ekranu. Nawilż ją wodą, jeśli to konieczne. Nie wolno rozpylać płynu bezpośrednio na ekran.

Podstawy ergonomii

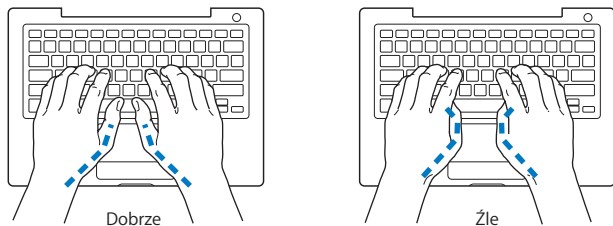
Poniżej znajdziesz kilka rad dotyczących przygotowania zdrowego środowiska pracy.

Klawiatura i gładzik

Podczas używania klawiatury oraz gładzika barki powinny być rozluźnione. Ramiona i przedramiona powinny tworzyć kąt trochę większy od kąta prostego, a przeguby i dłonie należy ustawić mniej więcej w linii prostej.



Pisząc na klawiaturze nie naciskaj klawiszy za mocno, utrzymuj dłonie i palce rozluźnione. Należy unikać podwijania kciuków do wnętrza dłoni.



Zaleca się częstą zmianę pozycji dłoni, aby uniknąć zmęczenia. Niektórzy użytkownicy komputerów mogą odczuwać dyskomfort w dłoniach, nadgarstkach lub ramionach po okresie intensywnej pracy bez przerw. W przypadku pojawienia się przewlekłego bólu w dłoniach, nadgarstkach lub ramionach, należy skonsultować się z lekarzem.

Mysz zewnętrzna

Używając myszy zewnętrznej należy ustawić ją na tej samej wysokości, co klawiatura i w wygodnej odległości.

Krzeseł

Najlepsze są krzesła z regulowaną wysokością, które zapewniają pewne i wygodne podparcie. Wysokość krzesła powinna być tak ustawiona, aby uda były w pozycji poziomej, a stopy spoczywały płasko na podłodze. Oparcie krzesła powinno podparciać dolny odcinek kręgosłupa (odcinek lędźwiowy). W celu właściwego dopasowania oparcia należy postępować według instrukcji producenta.

Może być konieczne podniesienie siedzenia, aby przedramiona i dłonie znalazły się w odpowiednim ustawieniu względem klawiatury. Jeśli nie jest możliwe, aby stopy spoczywały swobodnie na podłodze, możesz użyć podnóżka o regulowanej wysokości, aby wypełnić odległość pomiędzy stopami oraz podłogą. Innym rozwiązaniem jest obniżenie biurka. Można także użyć biurka z wysuwaną półką na klawiaturę, która jest niżej niż główna powierzchnia biurka.

Ekran wbudowany

Ekran należy ustawić pod odpowiednim kątem, aby zminimalizować odbicia światła na ekranie pochodzące od górnego oświetlenia oraz okien. W przypadku napotkania oporu nie należy obracać ekranu na siłę. Kąt otwarcia ekranu nie powinien przekraczać 130 stopni.

Po przeniesieniu komputera z miejsca na miejsce lub zmianie warunków oświetlenia można naregulować jasność ekranu.

Więcej informacji na temat zasad ergonomii jest dostępnych na stronie WWW:

www.apple.com/pl/about/ergonomics

Apple oraz środowisko

Apple Inc. uznaje swoją odpowiedzialność do minimalizowania wpływu na środowisko naturalne swoich produktów i stosowanego procesu produkcji.

Więcej informacji można znaleźć na stronie WWW:

www.apple.com/pl/environment

Regulatory Compliance Information

FCC Compliance Statement

This device complies with part 15 of the FCC rules.

Operation is subject to the following two conditions: (1)

This device may not cause harmful interference, and (2)

this device must accept any interference received, including interference that may cause undesired operation. See instructions if interference to radio or television reception is suspected.

L'utilisation de ce dispositif est autorisée seulement aux conditions suivantes : (1) il ne doit pas produire de brouillage et (2) l'utilisateur du dispositif doit être prêt à accepter tout brouillage radioélectrique reçu, même si ce brouillage est susceptible de compromettre le fonctionnement du dispositif.

Radio and Television Interference

This computer equipment generates, uses, and can radiate radio-frequency energy. If it is not installed and used properly—that is, in strict accordance with Apple's instructions—it may cause interference with radio and television reception.

This equipment has been tested and found to comply with the limits for a Class B digital device in accordance with the specifications in Part 15 of FCC rules. These specifications are designed to provide reasonable protection against such interference in a residential installation. However, there is no guarantee that interference will not occur in a particular installation.

You can determine whether your computer system is causing interference by turning it off. If the interference stops, it was probably caused by the computer or one of the peripheral devices.

If your computer system does cause interference to radio or television reception, try to correct the interference by using one or more of the following measures:

- Turn the television or radio antenna until the interference stops
- Move the computer to one side or the other of the television or radio.
- Move the computer farther away from the television or radio.
- Plug the computer in to an outlet that is on a different circuit from the television or radio. (That is, make certain the computer and the television or radio are on circuits controlled by different circuit breakers or fuses.)

If necessary, consult an Apple Authorized Service Provider or Apple. See the service and support information that came with your Apple product. Or, consult an experienced radio/television technician for additional suggestions.

Important: Changes or modifications to this product not authorized by Apple Inc., could void the EMC compliance and negate your authority to operate the product.

This product has demonstrated EMC compliance under conditions that included the use of compliant peripheral devices and shielded cables (including Ethernet network cables) between system components. It is important that you use compliant peripheral devices and shielded cables between system components to reduce the possibility of causing interference to radios, television sets, and other electronic devices.

Responsible party (contact for FCC matters only):

Apple Inc. Corporate Compliance
1 Infinite Loop M/S 26-A
Cupertino, CA 95014-2084

Wireless Radio Use

This device is restricted to indoor use when operating in the 5.15 to 5.25 GHz frequency band.

Cet appareil doit être utilisé à l'intérieur.

Exposure to Radio Frequency Energy

The radiated output power of the AirPort Extreme technology is below the FCC radio frequency exposure limits. Nevertheless, it is advised to use the wireless equipment in such a manner that the potential for human contact during normal operation is minimized.

FCC Bluetooth Wireless Compliance

Zgodnie z warunkami określonymi w FCC Grant antenna używana z tym nadajnikiem nie może być umieszczona lub działać w połączeniu z inną anteną lub nadajnikiem.

Bluetooth Industry Canada Statement

This Class B device meets all requirements of the Canadian interference-causing equipment regulations.

Cet appareil numérique de la Class B respecte toutes les exigences du Règlement sur le matériel brouilleur du Canada.

Industry Canada Statement

Complies with the Canadian ICES-003 Class B specifications. Cet appareil numérique de la classe B est conforme à la norme NMB-003 du Canada. This device complies with RSS 210 of Industry Canada.

Bluetooth Europe—EU Declaration of Conformity

This wireless device complies with the R&TTE Directive.

Europe—EU Declaration of Conformity

The equipment complies with the RF Exposure Requirement 1999/519/EC, Council Recommendation of 12 July 1999 on the limitation of exposure of the general public to electromagnetic fields (0 Hz to 300 GHz).

Hereby, Apple Inc. declares that this 802.11a/b/g/n Mini-PCIe card is in compliance with the R&TTE Directive.

Complies with European Low Voltage and EMC Directives.

See: www.apple.com/euro/compliance

Korea Statements

“당해 무선설비는 운용 중 전파혼신 가능성이 있음”

B급 기기 (가정용 정보통신기기)

이 기기는 가정용으로 전자파적합등록을 한 기기로서 주거지역에서는 물론 모든지역에서 사용될 수 있습니다.

Singapore Wireless Certification

Complies with
IDA Standards
DB00063

Taiwan Wireless Statements

於 2.4GHz 區域內操作之
無線設備的警告聲明

經型式認證合格之低功率射頻電機，非經許可，公司、商號或使用者均不得擅自變更頻率，加大功率或變更原設計之特性及功能。低功率射頻電機之使用不得影響飛航安全及干擾合法通信；經發現有干擾現象時，應立即停用，並改善至無干擾時方得繼續使用。前項合法通信指依電信法規定作業之無線電通信。低功率射頻電機須忍受合法通信或工業、科學及醫療用電波輻射性電機設備之干擾。

於 5.25GHz 至 5.35GHz 區域內操作之
無線設備的警告聲明

工作頻率 5.250 ~ 5.350GHz 該頻段限於室內使用。

Taiwan Class B Statement

Class B 設備的警告聲明
NIL

VCCI Class B Statement

情報処理装置等電波障害自主規制について

この装置は、情報処理装置等電波障害自主規制協議会 (VCCI) の基準に基づくクラス B 情報技術装置です。この装置は家庭環境で使用されることを目的としていますが、この装置がラジオやテレビジョン受信機に近接して使用されると、受信障害を引き起こすことがあります。

取扱説明書に従って正しい取扱をしてください。

Russia



ME67

Informacje o zewnętrznym modemie USB

W przypadku podłączenia komputera MacBook do linii telefonicznej przez zewnętrzny modem USB należy postępować według informacji znajdujących się w dokumentacji modemu.

ENERGY STAR® Compliance



As an ENERGY STAR® partner, Apple has determined that standard configurations of this product meet the ENERGY STAR® guidelines for energy efficiency. The ENERGY STAR® program is a partnership with electronic equipment manufacturers to promote energy-efficient products. Reducing energy consumption of products saves money and helps conserve valuable resources.

Ten komputer jest dostarczany z systemem oszczędzania energii, który według wstępnej konfiguracji będzie włączał tryb uśpienia po 10 minutach braku aktywności użytkownika. W celu obudzenia komputera należy kliknąć myszą lub nacisnąć przycisk gładzika albo dowolny klawisz.

Więcej informacji o ENERGY STAR® można znaleźć na stronie www.energystar.gov

中国

有毒或 有害物质	零部件				
	电路板	显示屏	电池组	附件	电源 适配器
铅 (Pb)	X	X	X	X	X
汞 (Hg)	0	X	0	0	0
镉 (Cd)	0	0	0	0	0
六价铬 (Cr, VI)	0	0	0	0	0
多溴联苯 (PBB)	0	0	0	0	0
多溴二苯醚 (PBDE)	0	0	0	0	0

O: 表示该有毒有害物质在该部件所有均质材料中的含量均在 SJ/T 11363-2006 规定的限量要求以下。

X: 表示该有毒有害物质至少在该部件的某一均质材料中的含量超出 SJ/T 11363-2006 规定的限量要求。

根据中国电子行业标准 SJ/T11364-2006 和相关的中国政府法规, 本产品及其某些内部或外部组件上可能带有环保使用期限标识。取决于组件和组件制造商, 产品及其组件上的使用期限标识可能有所不同。组件上的使用期限标识优先于产品上任何与之相冲突的或不同的环保使用期限标识。

Informacje o postępowaniu ze zużyтыми urządzeniami



Ten symbol oznacza, że zgodnie z lokalnymi przepisami zalecane jest specjalne postępowanie ze zużytym produktem. Ponieważ lampa podświetlająca matrycę LCD w tym produkcie zawiera rtęć, produktu nie można wyrzucać razem z domowymi odpadami. Informacje o postępowaniu ze zużytym produktem można uzyskać u przedstawicieli Apple lub władz lokalnych.

Informacje o programie recyklingu Apple znajdują się na stronie www.apple.com/pl/environment/recycling.

Postępowanie ze użytą baterią

Ze użytą baterią należy postępować zgodnie z lokalnymi przepisami ochrony środowiska.

California: The coin cell battery in your product contains perchlorates. Special handling and disposal may apply. Refer to www.dtsc.ca.gov/hazardouswaste/perchlorate.

Deutschland: Dieses Gerät enthält Batterien. Bitte nicht in den Hausmüll werfen. Entsorgen Sie dieses Gerätes am Ende seines Lebenszyklus entsprechend der maßgeblichen gesetzlichen Regelungen.

Nederlands: Gebruikte batterijen kunnen worden ingeleverd bij de chemokar of in een speciale batterijcontainer voor klein chemisch afval (kca) worden gedeponeerd.



Taiwan:



廢電池請回收

UE – Informacje o pozbywaniu się sprzętu:



Powyższy symbol oznacza, że zgodnie z lokalnymi przepisami zalecane jest specjalne postępowanie ze zużytym produktem, którego nie należy wyrzucać razem z domowymi odpadami. Zużyty produkt powinien być przekazany do specjalnego punktu zbiórki wyznaczonego przez odpowiednie władze lokalne. Niektóre punkty zbierające zużyty sprzęt nie pobierają opłat. Postępowanie takie ma na celu zachowanie i ochronę zasobów środowiska naturalnego oraz ochronę zdrowia.

 Apple Inc.

© 2008 Apple Inc. Wszystkie prawa zastrzeżone.

Zgodnie z prawem autorskim ten podręcznik nie może być kopiowany, w części lub w całości, bez pisemnej zgody Apple.

Dołożono wszelkich starań, aby informacje zawarte w tym podręczniku były dokładne. Apple Computer, Inc., nie odpowiada za błędy drukarskie lub pisarskie.

Apple

1 Infinite Loop

Cupertino, CA 95014-2084

408-996-1010

www.apple.com

Apple, logo Apple, AirPort, AirPort Extreme, Cover Flow, Exposé, FileVault, FireWire, GarageBand, iCal, iLife, iMovie, iPhoto, iPod, iSight, iTunes, Keynote, Mac, MacBook, Macintosh, Mac OS, MagSafe, Photo Booth oraz SuperDrive są znakami towarowymi Apple Inc., zarejestrowanymi w USA i innych krajach.

Finder, logo FireWire, iPhone, iWeb, Safari, Spotlight oraz Time Machine są znakami towarowymi Apple Inc.

AppleCare oraz Apple Store są znakami usługi firmy Apple Inc., zarejestrowanymi w USA i innych krajach.

ENERGY STAR® jest zarejestrowanym w USA znakiem towarowym.

Intel, Intel Core oraz Xeon są znakami towarowymi firmy Intel Corp. w USA i innych krajach.

Znak słowo Bluetooth® oraz logo są zarejestrowanymi znakami towarowymi, których właścicielem jest

Bluetooth SIG, Inc., a ich użycie przez Apple Inc. odbywa się na podstawie licencji.

Nazwy innych firm oraz wspomniane tutaj nazwy produktów są znakami towarowymi ich odpowiednich firm. Nazwy produktów firm trzecich zostały wymienione jedynie w celach informacyjnych i nie są reklamą ani rekomendacją. Apple nie ponosi żadnej odpowiedzialności za działanie lub stosowanie tych produktów.

Wyprodukowano na podstawie licencji Dolby Laboratories „Dolby”, „Pro Logic” i symbol podwójnej litery D są znakami towarowymi Dolby Laboratories. Confidential Unpublished Works, © 1992–1997 Dolby Laboratories, Inc. Wszystkie prawa zastrzeżone.

Produkt opisany w tym podręczniku zawiera technologię zabezpieczającą prawa autorskie, chronioną przez niektóre amerykańskie patenty i inne prawa do własności intelektualnej posiadane przez Macrovision Corporation i innych właścicieli. Użycie tej technologii zabezpieczającej prawa autorskie powinno być autoryzowane przez Macrovision Corporation i jest ograniczone do zastosowań domowych lub innych celów pokazowych, o ile nie zostało to inaczej uzgodnione z Macrovision Corporation. Zabronione jest stosowanie inżynierii wstecznej oraz demontaż.

Apparatus Claims of U.S. Patenty o numerach 4,631,603, 4,577,216, 4,819,098 i 4,907,093 są licencjonowane tylko do ograniczonego użycia.

Równocześnie opublikowano w USA i Kanadzie.

