

Parabéns, você e o seu MacBook Pro
foram feitos um para o outro.

Dê as boas-vindas ao seu MacBook Pro.

www.apple.com/pt/macbookpro



Câmara iSight integrada e iChat

Conversa em vídeo com amigos e familiares em qualquer parte do mundo.

Ajuda Mac

 **isight**



Finder

Procure ficheiros tal como procura músicas com o Cover Flow.

Ajuda Mac

 **finder**

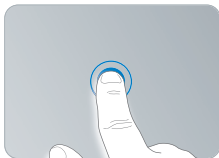


Trackpad multi-toque

Desloque-se pelos ficheiros, ajuste imagens e aumente o texto com os dedos.

Ajuda Mac

 **trackpad**



Clicar em qualquer ponto



Deslocar



Varrer



Apertar e expandir



Rodar

Mac OS X Snow Leopard

www.apple.com/pt/macosex



Time Machine

Faça cópias de segurança e restaure ficheiros automaticamente.

Ajuda Mac

 time machine



Vista Rápida

Pré-visualização imediata de ficheiros.

Ajuda Mac

 vista rápida



Spotlight

Encontre qualquer coisa no seu Mac imediatamente.

Ajuda Mac

 spotlight



Safari

Experimente a Web com o browser mais rápido do mundo.

Ajuda Mac

 safari

iLife '11

www.apple.com/pt/ilife



iPhoto

Transforme as suas fotografias em algo surpreendente.

Ajuda iPhoto

 foto



iMovie

Crie um filme impressionante em alguns minutos.

Ajuda iMovie

 filme



GarageBand

Crie uma música fantástica com toda a simplicidade.

Ajuda GarageBand

 gravar

Conteúdo

Capítulo 1: Pronto para arrancar

- 9 Conteúdo da embalagem
- 9 Como configurar o MacBook Pro
- 17 Como colocar o MacBook Pro em modo de pausa ou desligá-lo

Capítulo 2: A vida com o seu MacBook Pro

- 20 Funcionalidades básicas do MacBook Pro
- 22 Funcionalidades do teclado do MacBook Pro
- 24 Portas do MacBook Pro
- 26 Como utilizar o trackpad Multi-Touch
- 30 Como utilizar a bateria do MacBook Pro
- 31 Como obter respostas

Capítulo 3: Aumentar a capacidade do MacBook Pro

- 37 Como substituir a unidade de disco rígido
- 44 Como instalar memória adicional

Capítulo 4: Resolução de problemas

- 51 Problemas que impedem a utilização do MacBook Pro
- 56 Como utilizar o Apple Hardware Test
- 57 Problemas com a ligação à Internet
- 60 Problemas na utilização das comunicações sem fios AirPort Extreme
- 61 Manter o software actualizado
- 62 Como reinstalar o software fornecido com o MacBook Pro
- 63 Como utilizar o Utilitário do Disco
- 64 Mais informações, assistência e suporte
- 66 Localizar o número de série do produto

Capítulo 5: Informações de segurança, utilização e suporte

- 68 Informações de segurança importantes
- 71 Informações de utilização importantes
- 74 Compreender a ergonomia
- 76 A Apple e o ambiente
- 77 Regulatory Compliance Information

1

Pronto para arrancar

www.apple.com/pt/macbookpro

Ajuda Mac  Assistente de Migração

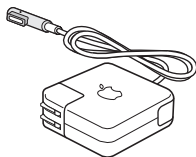
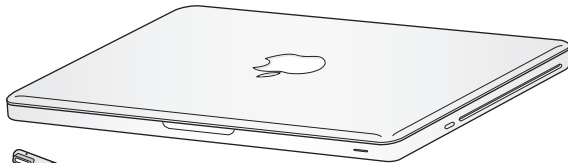
O MacBook Pro foi concebido para que possa configurá-lo rapidamente e começar a trabalhar de imediato. Se nunca utilizou um MacBook Pro ou não tem experiência com computadores Macintosh, encontrará neste capítulo as instruções básicas.

Importante: Leia atentamente todas as instruções de instalação (e as informações de segurança a partir da página 67) antes de começar a utilizar o computador pela primeira vez.

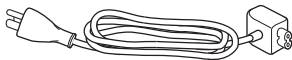
Se for um utilizador experiente, é natural que já tenha os conhecimentos necessários para começar. Certifique-se de que consulta a informação no capítulo 2, “A vida com o seu MacBook Pro,” para ficar a conhecer as novas funcionalidades deste MacBook Pro.

As respostas a muitas perguntas encontram-se no seu computador, na Ajuda Mac. Para obter informações sobre a utilização da Ajuda Mac, consulte “Como obter respostas” na página 31. A Apple poderá lançar novas versões e actualizações do software de sistema, pelo que poderão existir ligeiras diferenças entre as imagens apresentadas neste livro e o que é apresentado no ecrã.

Conteúdo da embalagem



Adaptador de alimentação
MagSafe de 60W



Cabo de alimentação CA

Como configurar o MacBook Pro

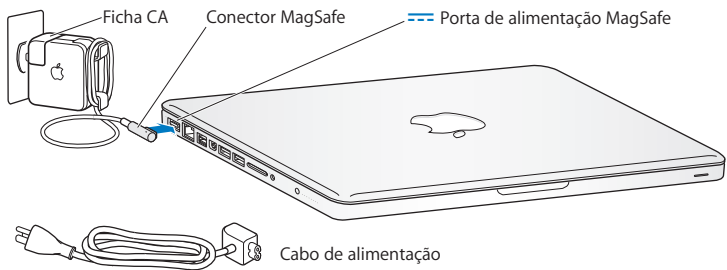
O MacBook Pro foi concebido para que possa configurá-lo rapidamente e começar a trabalhar de imediato. As páginas seguintes irão guiá-lo ao longo do processo de configuração, incluindo estas tarefas:

- Ligar o adaptador de alimentação MagSafe de 60 W
- Ligar os cabos e aceder a uma rede
- Como ligar o MacBook Pro e utilizar o trackpad
- Configurar uma conta de utilizador e outras definições através do Assistente de Configuração
- Configurar a secretária e as preferências do Mac OS X

Importante: Remova a película protectora que envolve o adaptador de corrente MagSafe de 60 W, antes de instalar o MacBook Pro.

Passo 1: Ligue o adaptador de corrente MagSafe de 60 W para fornecer energia ao MacBook Pro e carregar a bateria.

Certifique-se de que a ficha CA está completamente inserida no adaptador de alimentação e que os pinos eléctricos na ficha CA estão completamente estendidos. Introduza a ficha CA do seu adaptador de alimentação numa tomada eléctrica e o conector MagSafe na porta de alimentação MagSafe. À medida que o conector MagSafe se aproxima da porta, sente-se uma força magnética que atrai o conector.



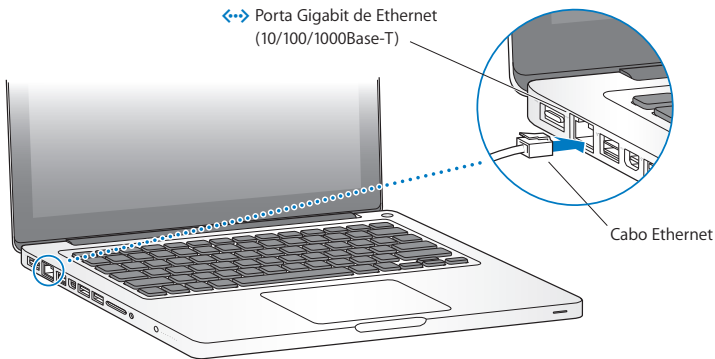
Para prolongar o alcance do seu adaptador de alimentação, substitua a ficha da corrente CA pelo cabo de alimentação CA. Primeiro, puxe a ficha CA para cima, para a remover do adaptador de corrente, e, em seguida, ligue o cabo de alimentação CA ao adaptador de corrente, certificando-se de que se encontra firmemente encaixado.

Ao desligar o adaptador de alimentação de uma tomada ou do computador, puxe a ficha, e não o cabo.

Ao ligar inicialmente o adaptador de alimentação ao MacBook Pro, acende-se uma luz indicadora no conector MagSafe. Uma luz amarelada indica que a bateria está a carregar. Uma luz verde indica que a bateria está completamente carregada. Se não vir uma luz, certifique-se de que o conector se encontra devidamente encaixado e que o adaptador de alimentação está ligado.

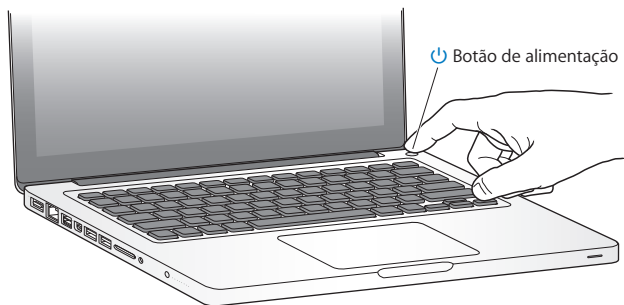
Passo 2: **Ligar a uma rede com ou sem fios.**

- Para utilizar uma rede sem fios com a tecnologia integrada do AirPort Extreme, certifique-se de que a estação-base sem fios está ligada e que sabe o nome da rede. Depois de ligar o MacBook Pro, o Assistente de Configuração irá guiá-lo através do processo de ligação. Para sugestões de resolução de problemas, consulte a página 60.
- Para utilizar uma ligação com fios, ligue uma extremidade de um cabo Ethernet ao MacBook Pro e a outra extremidade a um modem por cabo, a um modem DSL ou a uma rede.



Passo 3: Prima o botão de alimentação (⏻) brevemente para ligar o MacBook Pro.

Ouvirá um som quando ligar o computador.



O computador demora alguns instantes a arrancar. Depois de arrancar, o Assistente de Configuração abre-se automaticamente.

Se o computador não se ligar, consulte “Se o MacBook Pro não se ligar ou não arrancar” na página 53.

Passo 4: Configure o seu MacBook Pro com o Assistente de Configuração.

Quando ligar o MacBook Pro pela primeira vez, é iniciado o Assistente de Configuração. O Assistente de Configuração ajuda-o a introduzir as informações referentes à Internet e ao endereço de e-mail e a configurar uma conta de utilizador no MacBook Pro. Se já tiver um Mac, o “Assistente de configuração” poderá ajudá-lo a transferir automaticamente ficheiros, aplicações e outras informações do Mac anterior para o novo através de uma ligação sem fios ou Ethernet. Para mais informações, consulte a secção seguinte “Como migrar informação para o MacBook Pro”.

Se tencionar não utilizar ou ficar com o outro Mac, o melhor é desautorizar a reprodução de músicas, vídeos ou livros de áudio adquiridos na loja iTunes Store. A desautorização de um computador evita que as músicas, vídeos ou livros de áudio que adquiriu sejam reproduzidos por outras pessoas, libertando uma autorização que poderá ser utilizada. Para informações acerca da desautorização, seleccione “Ajuda do iTunes” no menu Ajuda do iTunes.

Como migrar informação para o MacBook Pro

Pode seguir as indicações do Assistente de Configuração para migrar contas de utilizador, ficheiros e aplicações existentes e outras informações de outro computador Mac. Para isso, execute um dos seguintes procedimentos:

- Utilize um cabo FireWire para ligar os dois computadores entre si e transferir a informação
- Utilize um cabo Ethernet para ligar directamente os dois computadores ou para ligar ambos os computadores à mesma rede
- Ligue directamente os dois computadores entre si sem usar fios, ou ligue ambos os computadores à mesma rede sem fios

Antes de efectuar a migração, utilize a Actualização de Software no seu outro Mac. O outro Mac deve ter instalada uma das seguintes versões do software Mac OS X: Mac OS X v10.4.11 ou Mac OS X v10.5.6 (ou posterior).

Pode seleccionar os dados (contas de utilizador, documentos, filmes, música, fotografias, etc.) que deseja migrar para o seu MacBook Pro.

Importante: Não use o outro Mac para mais nada enquanto a migração não estiver concluída.

Se não utilizar o Assistente de Configuração para transferir informação quando iniciar o computador pela primeira vez, pode fazê-lo mais tarde usando o Assistente de Migração. Se a ligação for interrompida durante a migração, pode retomar a migração posteriormente utilizando o Assistente de Migração no MacBook Pro e no outro Mac. Vá à pasta Aplicações, abra Utilitários e faça um duplo clique no Assistente de Migração.

Passo 5: Personalize a secretária do Mac OS X e especifique as preferências.



Pode personalizar a secretária rapidamente através das Preferências do Sistema. Seleccione Apple (🍏) > Preferências do Sistema, na barra de menus, ou clique no ícone das Preferências do Sistema na Dock. As Preferências do Sistema são o centro de comandos para a maioria das definições do seu MacBook Pro. Para mais informações, abra a Ajuda Mac e pesquise “preferências do sistema” ou o nome de uma preferência específica.

Como colocar o MacBook Pro em modo de pausa ou desligá-lo

Quando terminar de trabalhar com o MacBook Pro, pode colocar o computador em modo de pausa ou desligá-lo.

Como colocar o MacBook Pro em modo de pausa

Se não vai utilizar o MacBook Pro durante um período relativamente breve, coloque-o em modo de pausa. Quando o computador se encontra em pausa, é possível reactivá-lo rapidamente sem passar pelo processo de arranque.

Para colocar o MacBook Pro em modo de pausa, proceda de uma das seguintes formas:

- Feche o ecrã.
- Seleccione Apple (🍏) > Pausa, na barra de menus.
- Prima o botão de alimentação (⏻) e clique em Pausa, na caixa de diálogo que é apresentada.
- Seleccione Apple (🍏) > Preferências do Sistema, clique em Poupança de Energia e defina um temporizador do modo de pausa.

NOTA: Aguarde alguns segundos até a luz indicadora do modo de pausa ficar intermitente (indicando que o computador está no modo de pausa e que o disco rígido está parado) antes de deslocar o MacBook Pro. Deslocar o computador com o disco rígido em funcionamento pode danificar o disco rígido, provocando a perda de dados ou a incapacidade de arranque a partir do disco.

Para reactivar o MacBook Pro:

- *Se o ecrã estiver fechado*, basta abri-lo para reactivar o MacBook Pro.
- *Se o ecrã já estiver aberto*, prima o botão de alimentação (⏻) ou qualquer tecla do teclado.

Quando o MacBook Pro for reactivado do modo de pausa, as aplicações, os documentos e as definições do computador encontram-se exactamente como as deixou.

Como desligar o MacBook Pro

Se não vai utilizar o MacBook Pro durante alguns dias ou mais, o melhor é desligá-lo. A luz indicadora de pausa acende-se brevemente durante o processo de encerramento.

Para desligar o MacBook Pro, proceda de uma das seguintes formas:

- Seleccione Apple (🍏) > Desligar, na barra de menus.
- Prima o botão de alimentação (⏻) e clique em Desligar, na caixa de diálogo que é apresentada.

Se planejar armazenar o MacBook Pro durante um longo período de tempo, consulte a página 73 para obter informações sobre como evitar que a bateria fique completamente gasta.

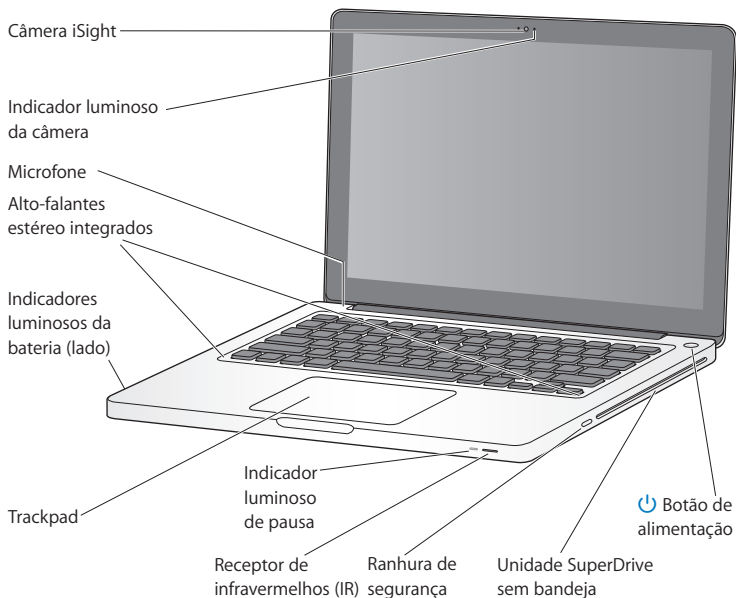
2

A vida com o seu MacBook Pro

www.apple.com/pt/macosex

Ajuda Mac  Mac OS X

Funcionalidades básicas do MacBook Pro



Câmara iSight integrada e indicador luminoso da câmara

Participe em videoconferências com outras pessoas utilizando o iChat, tire fotografias com o Photo Booth ou capte vídeo com o iMovie. O indicador luminoso brilha quando a câmara iSight está a funcionar.

Microfone integrado

Capte sons com o microfone (localizado acima da tecla Esc no teclado) ou fale com amigos em directo através de uma ligação de banda larga utilizando a aplicação iChat incluída.

Alto-falantes estéreo

Ouçã música, filmes, jogos e ficheiros multimédia.

Bateria integrada e indicadores luminosos da bateria

Utilize a bateria quando estiver fora do alcance de uma tomada eléctrica. Carregue no botão da bateria para activar os indicadores luminosos que mostram a carga restante da bateria.

Trackpad

Clique ou faça um duplo clique em qualquer ponto no trackpad. Toque no trackpad com um ou mais dedos para mover o ponteiro e utilize os gestos Multi-Touch (descritos na página 26).

Indicador luminoso de pausa

Aparece uma luz branca intermitente quando o MacBook Pro se encontra em modo de pausa.

Receptor de infravermelhos (IR)

Utilize um telecomando Apple Remote (disponível em separado) com o receptor de infravermelhos para controlar o Front Row e o Keynote no MacBook Pro desde uma distância de até cerca de 9,1 metros.

Ranhura de segurança

Para prender um cadeado e um cabo (disponível em separado) para impedir o roubo.

Unidade SuperDrive sem bandeja

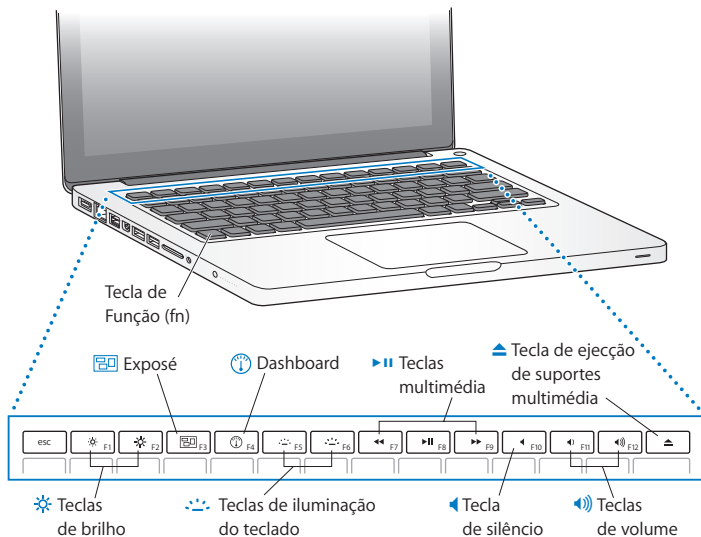
Esta unidade óptica lê e grava discos CD e DVD de tamanho padrão.



Botão de alimentação

Ligue ou desligue o MacBook Pro ou coloque-o no modo de pausa.

Funcionalidades do teclado do MacBook Pro



Tecla de função (fn)

Mantenha premida esta tecla para activar as acções personalizadas atribuídas às teclas de função (F1 a F12). Para saber como personalizar as teclas de função, seleccione Ajuda > "Ajuda Mac", na barra de menus, e pesquise "teclas de função".

**Teclas de brilho (F1, F2)**

Aumente (☀) ou reduza (☁) o brilho do ecrã.

**Tecla Exposé (F3)**

Abra o Exposé para aceder rapidamente a todas as janelas abertas.

**Tecla Dashboard (F4)**

Abra o Dashboard para aceder aos widgets.

**Teclas de iluminação do teclado (F5, F6)**

Aumente (☀) ou reduza (☁) o brilho da iluminação do teclado.

**Teclas multimédia (F7, F8, F9)**

Utilize os controlos de retrocesso (◀), reprodução/pausa (⏸) ou avanço rápido (▶) para uma música, filme ou diaporama.

**Tecla de silêncio (F10)**

Silencie o som dos altifalantes incorporados ou da porta de saída de áudio.

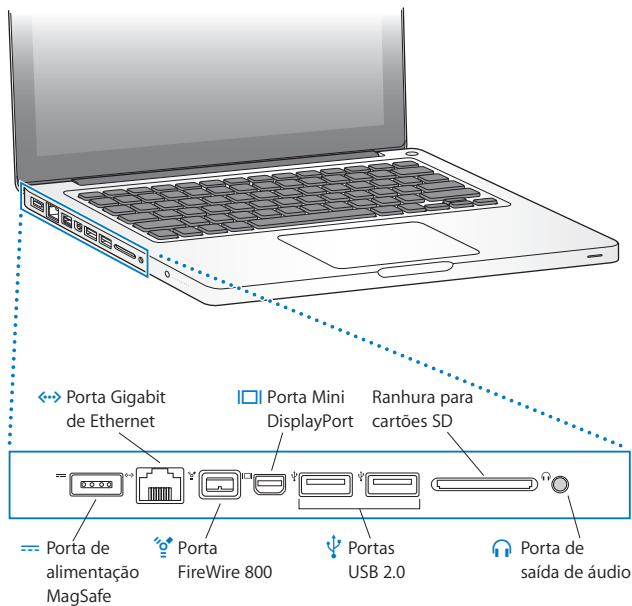
**Teclas de volume (F11, F12)**

Aumente (🔊) ou reduza (🔇) o volume do som proveniente dos altifalantes integrados ou da porta de saída de áudio.

**Tecla de ejeção de suportes multimédia**

Mantenha pressionada esta tecla para ejectar um disco que não esteja em utilização. Pode também ejectar um disco arrastando o seu ícone da secretária para o Lixo.

Portas do MacBook Pro





Porta de alimentação MagSafe

Ligue o adaptador de corrente MagSafe de 60 W fornecido para recarregar a bateria do MacBook Pro.



Porta Gigabit de Ethernet

Ligue a uma rede Ethernet de alta velocidade, a um modem de cabo ou DSL, ou a outro computador. A porta Ethernet detecta automaticamente os dispositivos Ethernet e não requer um cabo Ethernet cruzado.



Uma porta FireWire 800

Ligue dispositivos externos de alta velocidade, tais como câmaras de vídeo digital ou dispositivos de armazenamento.



Porta Mini DisplayPort (saída de vídeo)

Para ligar um monitor externo ou sistema de projecção que utilize um conector DVI, Dual-Link DVI ou VGA. É possível comprar adaptadores para formatos de vídeo suportados.



Duas portas USB 2.0

Ligue um iPod, iPhone, rato, teclado, impressora, câmara digital, unidade de disco, joystick, modem e muito mais ao seu MacBook Pro.

Ranhura para cartões SD

Transfira facilmente fotos, vídeos e dados de e para o MacBook Pro com um cartão SD.



Porta de saída de áudio

Para ligar altifalantes externos, auscultadores (incluindo iPhone) ou equipamento de áudio digital. É possível especificar a funcionalidade de entrada de linha analógica de áudio, para suportar microfones e equipamento de áudio ao nível de linha, através da selecção de “Entrada de áudio” no painel Som das Preferências do Sistema.

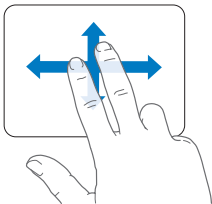
Nota: Os adaptadores e outros acessórios são vendidos separadamente em www.apple.com/pt/store ou numa loja Apple perto de si.

Como utilizar o trackpad Multi-Touch

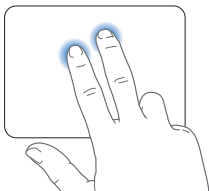
Utilize o trackpad para mover o ponteiro e para fazer uma série de gestos Multi-Touch. Ao contrário dos trackpads comuns, o trackpad do MacBook Pro é um botão na sua totalidade e é possível clicar em qualquer ponto do trackpad. Para activar os gestos Multi-Touch, ver os vídeos de instruções para cada gesto e definir outras opções do trackpad, seleccione Apple (🍏) > Preferências do Sistema e, em seguida, clique em Trackpad.

Eis algumas formas de usar o trackpad do MacBook Pro:

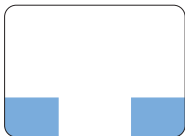
- *Deslocar com dois dedos* permite arrastar para percorrer rapidamente vários ecrãs para cima, para baixo ou para os lados na janela activa. Por predefinição, esta opção encontra-se activada.



- *Clique secundário* ou “*clique com o botão direito do rato*” permite aceder aos comandos dos menus de atalho.
- Para configurar o clique secundário com dois dedos em qualquer ponto no trackpad, seleccione “Clique secundário” na opção “Dois dedos” nas preferências do Trackpad.



- Para configurar uma área para clique secundário com um dedo no canto inferior esquerdo ou direito do trackpad, seleccione “Clique secundário” na opção “Um dedo” nas preferências do Trackpad.

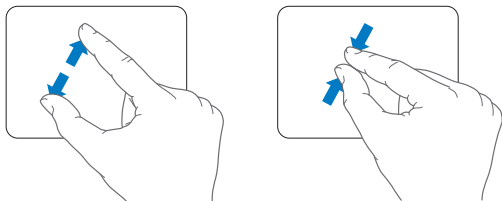


Área para clique secundário

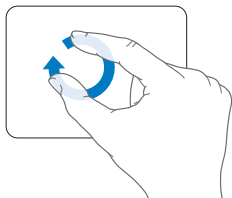
Nota: Também é possível efectuar o clique da direita mantendo premida a tecla de controlo enquanto clica.

Os seguintes gestos do trackpad funcionam em determinadas aplicações. Ao fazer estes gestos, deslize os dedos ligeiramente na superfície do trackpad. Para obter mais informações, consulte as preferências do Trackpad ou seleccione Ajuda > Ajuda Mac, e pesquise “trackpad”.

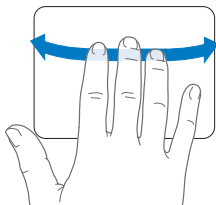
- *A pressão com dois dedos* permite-lhe ampliar ou reduzir PDFs, imagens, fotos e muito mais.



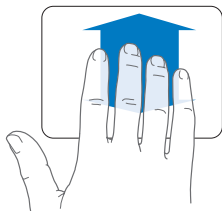
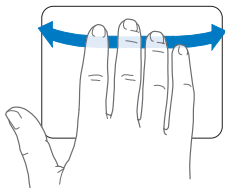
- *A rotação com dois dedos* permite-lhe rodar fotos, páginas e muito mais.



- *Passagem de três dedos* permite-lhe folhear documentos rapidamente, ir para a foto anterior ou seguinte, etc.



- *Passagem de quatro dedos* funciona no Finder e em todas as aplicações. Varrer com quatro dedos para a esquerda ou para a direita activa a opção “Mudar aplicações” para que possa alternar entre aplicações abertas. Varrer com quatro dedos para cima ou para baixo faz com que o Exposé mostre a secretária ou apresente todas as janelas abertas.



Para activar ou desactivar qualquer dos gestos, seleccione Apple (🍏) > Preferências do Sistema e, em seguida, clique em Trackpad. Clique nas caixas de verificação para activar ou desactivar os gestos.

Como utilizar a bateria do MacBook Pro

Quando o adaptador de corrente MagSafe não está ligado, o MacBook Pro obtém energia da bateria integrada. A duração da bateria do MacBook Pro varia consoante as aplicações utilizadas e os dispositivos externos ligados ao MacBook Pro.

Desactivar funcionalidades como a tecnologia sem fios AirPort Extreme ou Bluetooth® e reduzir o brilho do ecrã podem ajudar a conservar a carga da bateria. Por exemplo, enquanto viaja de avião. Muitas das preferências do sistema são automaticamente especificadas para otimizar a vida útil da bateria.

É possível determinar a carga que a bateria ainda tem olhando para os oito indicadores luminosos do nível da bateria existentes no lado esquerdo do MacBook Pro. Prima o botão junto às luzes e as luzes acender-se-ão por breves instantes para mostrar a carga restante na bateria.

Importante: Se estiver acesa apenas uma luz indicadora, a carga restante é muito reduzida. Caso não se acenda nenhuma luz, a bateria está completamente descarregada e o MacBook Pro não arrancará, salvo se o adaptador de corrente estiver ligado. Ligue o adaptador de alimentação para recarregar a bateria. Para obter mais informações acerca dos indicadores luminosos da bateria, consulte a página 55.

Também é possível verificar a carga restante da bateria através do ícone de estado da Bateria (🔋) na barra de menus. O nível de carga apresentado baseia-se na quantidade de energia restante na bateria, com os actuais dispositivos periféricos, aplicações e definições do sistema em utilização. Para conservar a energia da bateria, feche aplicações e desligue dispositivos periféricos que não estejam em utilização, e ajuste as definições de Poupança de Energia. Para obter mais informações sobre a preservação da bateria e sugestões de desempenho, visite www.apple.com/pt/batteries/notebooks.html.

Como carregar a bateria

Quando o adaptador de corrente fornecido com o MacBook Pro está ligado, a bateria recarrega-se independentemente de o computador estar ligado, desligado ou no modo de pausa. Todavia, a bateria recarrega-se mais depressa se o computador estiver desligado ou no modo de pausa.

A bateria do MacBook Pro só pode ser substituída por um Centro de Assistência Autorizado Apple ou numa loja Apple.

Como obter respostas

Estão disponíveis muitas mais informações sobre a utilização do MacBook Pro na Ajuda Mac, no seu computador, e na Internet, em www.apple.com/pt/support/macbookpro.

Para abrir a Ajuda Mac:

- 1 Clique no ícone do Finder na Dock (a barra de ícones ao longo da extremidade do ecrã).



- 2 Clique no menu Ajuda na barra de menus e faça uma das seguintes acções:
 - a Digite uma questão ou termo no campo de pesquisa, e seleccione um tópico na lista de resultados ou seleccione “Mostrar todos os resultados” para ver todos os tópicos.
 - b Escolha Ajuda Mac para abrir a janela da Ajuda Mac, onde pode clicar em ligações ou escrever uma questão para procurar.

Mais informações

Para mais informações sobre como utilizar o MacBook Pro, consulte o quadro seguinte:

Para obter informações sobre	Consulte
Como instalar memória	O capítulo 3, “Aumentar a capacidade do MacBook Pro” na página 35.
Resolução de problemas do MacBook Pro	O capítulo 4, “Resolução de problemas” na página 49.
Como encontrar assistência e suporte para o MacBook Pro	O capítulo 4, “Mais informações, assistência e suporte” na página 64. Ou visite o website de Suporte da Apple em www.apple.com/pt/support/macbookpro .
Como utilizar o Mac OS X	Visite o website do Mac OS X em www.apple.com/pt/macosex . Ou pesquise “Mac OS X” na Ajuda Mac.
Como migrar de um PC para um Mac	“Razões para adorar um Mac” em www.apple.com/pt/getamac/whymac .
Como utilizar as aplicações iLife	O website do iLife em www.apple.com/pt/ilife . Ou então abra uma aplicação iLife, abra a ajuda dessa aplicação e, em seguida, digite uma pergunta no campo de pesquisa.
Como alterar as Preferências do Sistema	Abra as Preferências do Sistema seleccionando Apple () > Preferências do Sistema. Ou pesquise “preferências do sistema” na Ajuda Mac.
Como utilizar o trackpad	Abra as Preferências do Sistema e clique em Trackpad.
Como utilizar o teclado	Pesquise “teclado” na Ajuda Mac.
Como utilizar a câmara iSight	Pesquise “iSight” na Ajuda Mac.
Como utilizar a tecnologia sem fios AirPort Extreme	A página de suporte do AirPort em www.apple.com/pt/support/airport .

Para obter informações sobre	Consulte
Como utilizar a tecnologia sem fios Bluetooth	A página de suporte do Bluetooth em www.apple.com/pt/support/bluetooth . Ou abra a aplicação Transferência de Ficheiros Bluetooth, localizada na pasta Utilitários, contida na pasta Aplicações, e seleccione Ajuda > Ajuda Bluetooth.
Manuseamento da bateria	Pesquise “bateria” na Ajuda Mac.
Como ligar uma impressora	Pesquise “imprimir” na Ajuda Mac.
Ligações FireWire e USB	Pesquise “FireWire” ou “USB” na Ajuda Mac.
Como ligar-se à Internet	Pesquise “Internet” na Ajuda Mac.
Como ligar um ecrã externo	Pesquise “porta do ecrã” na Ajuda Mac.
Telecomando Apple Remote	Pesquise “telecomando” na Ajuda Mac.
Front Row	Pesquise “Front Row” na Ajuda Mac.
Como gravar um CD ou DVD	Pesquise “gravar disco” na Ajuda Mac.
Especificações	A página de especificações em www.apple.com/pt/support/specs . Ou abra o utilitário Configuração de Sistema seleccionando Apple () > “Acerca deste Mac” na barra de menus e, em seguida, clique em “Info adicional”.
Notícias da Apple, descargas gratuitas e catálogos online de software e hardware	O website da Apple em www.apple.com/pt .
Instruções, apoio técnico e manuais de produtos Apple	O website de Suporte da Apple, em www.apple.com/pt/support .

3

Aumentar a capacidade do MacBook Pro

www.apple.com/pt/store

Ajuda Mac  RAM

Este capítulo fornece informações e instruções para actualizar a unidade de disco rígido e instalar memória adicional no MacBook Pro.

AVISO: A Apple recomenda que a instalação das unidades de substituição e da memória seja feita por um técnico certificado da Apple. Consulte as informações de assistência e suporte fornecidas com o seu computador para obter instruções sobre como contactar a Apple para fins de assistência. Se tentar instalar uma unidade de substituição ou memória e danificar o equipamento, esses danos não estão cobertos pela garantia limitada do computador.

A bateria do MacBook Pro não pode ser substituída pelo utilizador. Se considera ser necessário substituir a bateria, contacte uma Loja Apple ou um Centro de Assistência Autorizado Apple.

Como substituir a unidade de disco rígido

É possível actualizar a unidade de disco rígido do MacBook Pro. A unidade de disco rígido está localizada ao lado da bateria integrada quando se abre o painel posterior do MacBook Pro. A unidade de substituição tem de ser uma unidade de 2,5 polegadas com um conector Serial ATA (SATA).

Importante: A Apple recomenda que faça uma cópia de segurança dos dados da unidade de disco rígido antes de a remover e substituir. A Apple não é responsável por qualquer perda de dados.

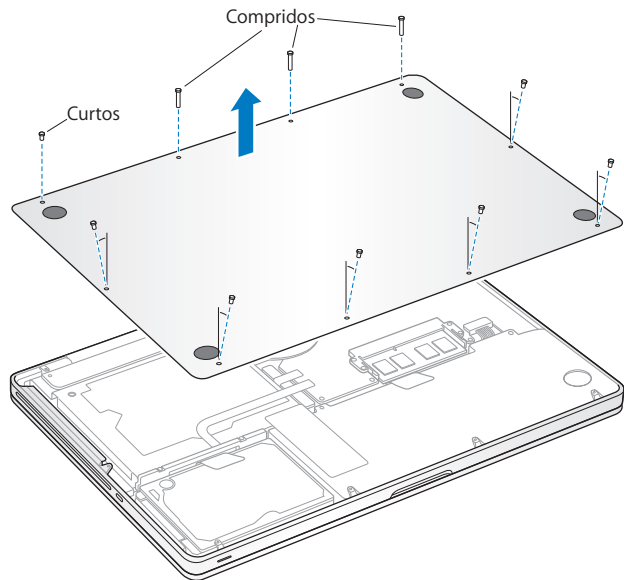
Para substituir a unidade de disco rígido do MacBook Pro:

- 1 Desligue o MacBook Pro. Desligue o adaptador de corrente, o cabo Ethernet, os cabos USB, o cadeado de segurança e quaisquer outros cabos ligados ao MacBook Pro, para evitar danos no computador.

AVISO: Os componentes internos do MacBook Pro podem estar quentes. Se tiver estado a utilizar o MacBook Pro, aguarde 10 minutos depois de o desligar, para deixar arrefecer os componentes internos.

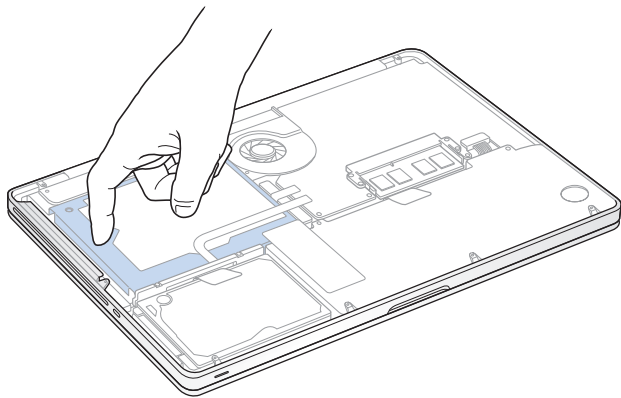
- 2 Vire o MacBook Pro ao contrário e remova os dez (10) parafusos que fixam a caixa inferior. Remova os parafusos mais curtos segundo o ângulo mostrado na ilustração. Retire a caixa e coloque-a de lado.

Importante: Uma vez que os parafusos têm comprimentos diferentes, anote os comprimentos dos parafusos e as respectivas localizações para que depois possa voltar a colocá-los correctamente. Coloque-os de lado em lugar seguro.

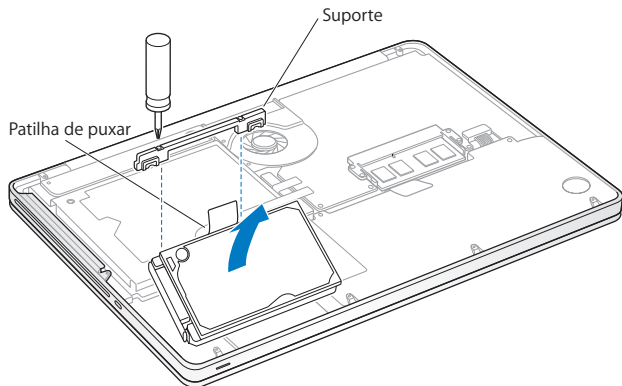


Importante: Ao retirar a caixa inferior, está a expor componentes internos sensíveis. Evite tocar em qualquer outra coisa, excepto no conjunto do disco rígido, quando remover ou adicionar uma unidade de disco rígido.

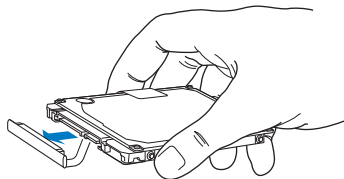
- 3 Toque numa superfície metálica no interior do computador para descarregar qualquer electricidade estática do seu corpo.



- 4 Localize o suporte na parte superior da unidade. Utilize uma chave de parafusos Phillips para desapertar os dois parafusos cativos que fixam o suporte no lugar. Coloque o suporte de lado num local seguro.
- 5 Utilizando a patilha de puxar, levante a unidade para fora do compartimento com cuidado.

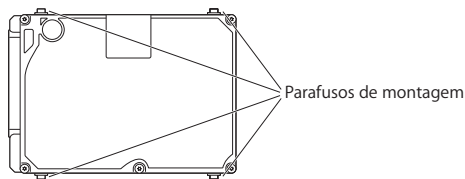


- 6 Segure na unidade pelos lados e puxe cuidadosamente o conector do lado esquerdo para o separar da unidade. Não pressione a unidade com os dedos e evite tocar nos circuitos existentes na parte inferior da unidade.



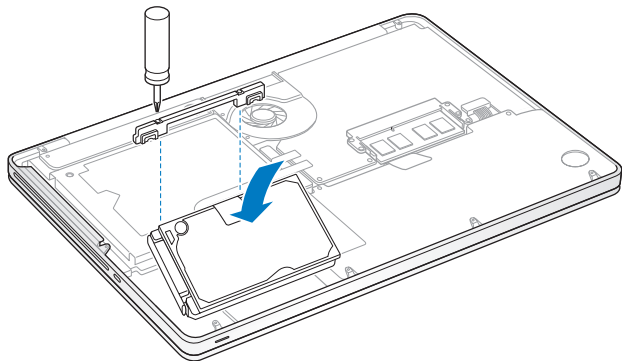
O conector está ligado a um cabo e permanece no compartimento da unidade de disco rígido.

Importante: Existem quatro (4) parafusos de montagem nos lados da unidade de disco rígido. Se a sua unidade de substituição não incluir parafusos de montagem, remova os da unidade antiga e monte-os na unidade de substituição antes de a instalar.



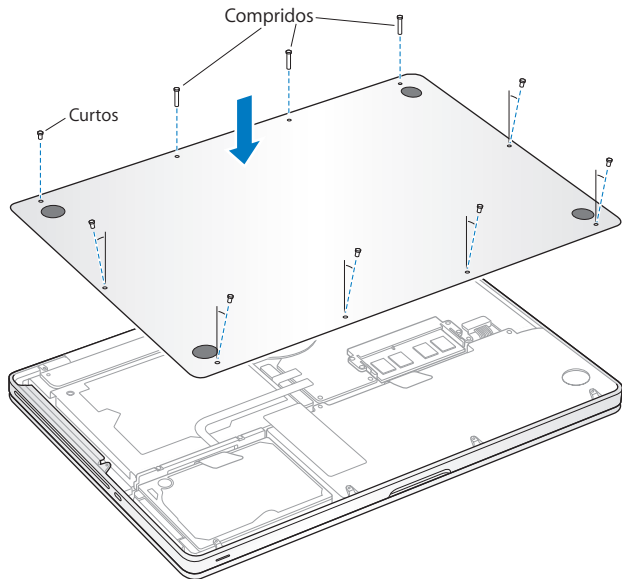
- 7 Ligue o conector ao lado esquerdo da unidade de substituição.

- 8 Introduza a unidade de substituição em ângulo, garantindo que os parafusos de montagem ficam colocados correctamente.



- 9 Volte a colocar o suporte e aperte os parafusos.

- 10 Volte a colocar a caixa inferior. Volte a colocar e aperte os dez parafusos que removeu no passo 2 nas respectivas posições, certificando-se de que insere os parafusos mais curtos segundo o ângulo indicado na ilustração.



Para obter informações sobre a instalação do Mac OS X e das aplicações incluídas, consulte “Como reinstalar o software fornecido com o MacBook Pro” na “Como reinstalar o software fornecido com o MacBook Pro” na página 62.

Como instalar memória adicional

O computador tem duas ranhuras de memória, às quais é possível aceder retirando a caixa inferior. O MacBook Pro é fornecido com um mínimo de 4 gigabytes (GB) de memória SDRAM (Synchronous Dynamic Random Access Memory) DDR3 (Double Data Rate) a 1066 MHz. Cada ranhura de memória aceita módulos SDRAM que cumpram as seguintes especificações:

- Formato DDR3 (Double Data Rate Small Outline Dual Inline Memory Module)
- 30 mm
- 204 pinos
- 1 GB, 2 GB ou 4 GB
- RAM tipo PC3-8500 DDR3 SO-DIMM a 1066 MHz

Pode adicionar 4 módulos de memória de 2 GB até um máximo de 8 GB de memória. Para otimizar o desempenho, preencha ambas as ranhuras de memória e instale módulos de memória idênticos em ambas as ranhuras.

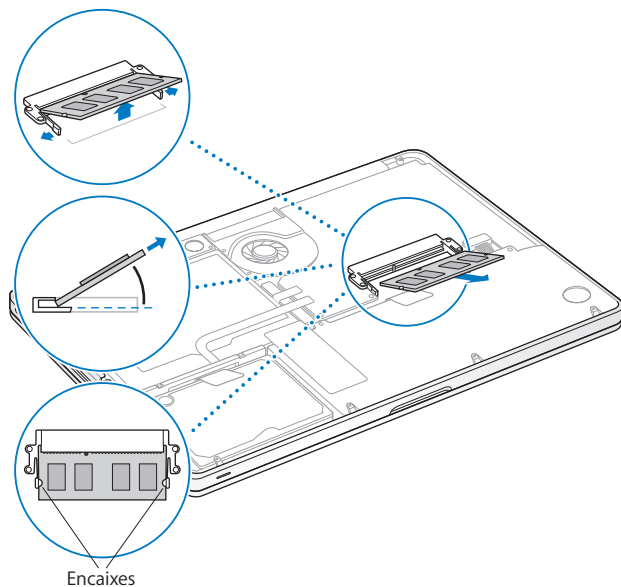
Para instalar memória no MacBook Pro:

- 1 Siga os passos 1 a 3, com início na página 37.

Importante: Ao retirar a caixa inferior, está a expor componentes internos sensíveis. Evite tocar em qualquer coisa que não seja o conjunto da memória, quando remover ou adicionar memória.

2 Empurre para fora as alavancas nos lados do módulo da memória para soltar o módulo da ranhura da placa de memória.

A memória solta-se em ângulo. Antes de a remover, certifique-se de que vê os entalhes em semicírculo. Se não os vir, experimente voltar a pressionar as alavancas para fora.



3 Segure no módulo de memória pelos entalhes e retire-o da ranhura.

4 Remova o outro módulo de memória.

Importante: Segure nos módulos de memória pelas extremidades, e não toque nos conectores dourados.

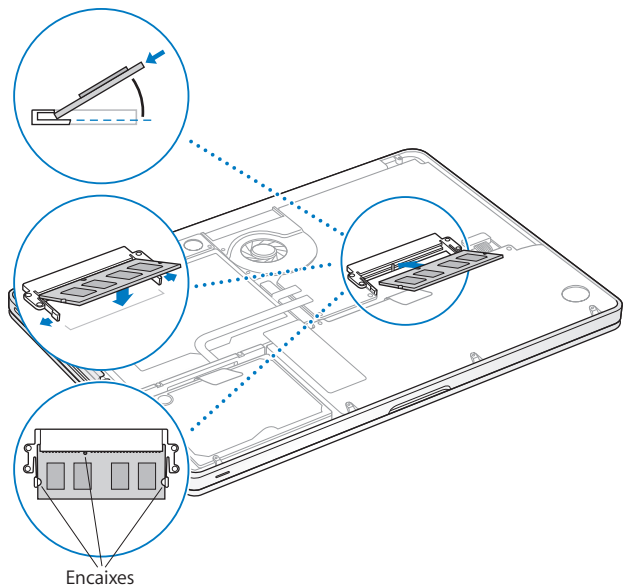
5 Introduza o módulo de memória novo na ranhura:

a Alinhe o entalhe na extremidade dourada do módulo com o entalhe da ranhura de memória inferior.

b Incline a placa e empurre a memória para dentro da ranhura.

c Utilize dois dedos para aplicar uma pressão firme e uniforme, empurrando o módulo de memória. Deverá ouvir um clique quando a memória ficar correctamente inserida.

d Repita para instalar um módulo de memória adicional na ranhura superior. Pressione o módulo para garantir que está nivelado.



Siga as instruções para voltar a colocar a caixa inferior no passo 10 na página 43.

Como certificar-se de que o MacBook Pro reconhece a nova memória

Depois de instalar a memória adicional no MacBook Pro, verifique se o computador reconhece a nova memória.

Para verificar a memória do computador:

- 1 Ligue o MacBook Pro.
- 2 Quando visualizar a secretária do Mac OS X, seleccione Apple (🍏) > Acerca deste Mac.
Para uma análise detalhada da memória instalada no computador, abra a Configuração de Sistema clicando em “Info adicional”; depois, clique em Memória.

Se o MacBook Pro não reconhecer a memória ou não arrancar correctamente, confirme que a memória instalada é compatível com o MacBook Pro e que está correctamente instalada.

4

Resolução de problemas

www.apple.com/pt/support

Ajuda Mac  ajuda

Ocasionalmente, podem ocorrer problemas quando estiver a trabalhar com o MacBook Pro. Leia as sugestões de resolução de problemas para experimentar quando ocorrer algum problema. Também pode encontrar mais informações sobre resolução de problemas na Ajuda Mac e no site de Suporte do MacBook Pro, em www.apple.com/pt/support/macbookpro.

Se ocorrer um problema com o MacBook Pro, existe normalmente uma solução simples e rápida. Recorde as condições que conduziram ao problema. Fazendo uma lista das coisas que fez antes de ocorrer o problema, irá ajudar a reduzir as possíveis causas e encontrar as respostas de que precisa. As situações a observar incluem:

- As aplicações que estava a utilizar quando o problema ocorreu. Os problemas que ocorrem apenas com uma aplicação específica podem indicar que essa aplicação não é compatível com a versão do Mac OS instalada no computador.
- Qualquer novo software instalado, particularmente software que tenha adicionado itens à pasta Sistema.
- Qualquer novo hardware novo que tenha instalado, tal como memória adicional ou um periférico.

Problemas que impedem a utilização do MacBook Pro

Se o MacBook Pro não responder ou o ponteiro não se mover

Em circunstâncias raras, uma aplicação pode ficar bloqueada no ecrã. O Mac OS X fornece uma forma de sair de uma aplicação bloqueada, sem ter de reiniciar o computador.

Para forçar a saída de uma aplicação:

- 1 Prima Comando (⌘) + Opção + Esc ou seleccione Apple (🍏) > “Forçar saída” na barra de menus. É apresentada a caixa de diálogo “Forçar saída” com a aplicação seleccionada.
- 2 Clique em “Forçar saída”.

A aplicação é encerrada, mantendo as restantes aplicações abertas.

Se for necessário, pode também reiniciar o Finder a partir desta caixa de diálogo.

Em seguida, guarde o trabalho caso tenha aplicações abertas e reinicie o computador para se certificar de que o problema está resolvido.

Se o problema ocorrer frequentemente, seleccione Ajuda > “Ajuda Mac”, na barra de menus, no topo do ecrã. Pesquise a palavra “bloquear” para obter ajuda nas alturas em que o computador bloqueia ou não responde.

Se o problema ocorrer apenas quando utilizar uma determinada aplicação, verifique junto do fabricante da aplicação se a aplicação é compatível com o computador. Para obter informações de contactos e suporte para o software fornecido com o MacBook Pro, visite o site www.apple.com/guide.

Se souber que uma aplicação é compatível, poderá ter de reinstalar o software de sistema do seu computador. Consulte “Como instalar o Mac OS X” na página 62.

Se o MacBook Pro bloquear durante o arranque ou se for apresentado um ponto de interrogação intermitente, ou se o ecrã estiver escuro e a luz indicadora do modo de pausa estiver acesa e fixa (sem estar no modo de pausa)

O ponto de interrogação intermitente significa geralmente que o computador não consegue encontrar o software de sistema no disco rígido ou quaisquer discos ligados ao computador.

- Espere alguns segundos. Se o computador não arrancar, desligue-o mantendo premido o botão de alimentação (⏻) durante cerca de 8 a 10 segundos. Desligue todos os periféricos externos e tente reiniciar premindo o botão de alimentação (⏻) ao mesmo tempo que mantém premida a tecla Opção. Quando o computador arrancar, clique no ícone do disco rígido e, em seguida, clique na seta para a direita. Quando o computador arrancar, abra as Preferências do Sistema e clique em “Disco de arranque”. Selecciona uma pasta local do sistema Mac OS X.
- Se isso não funcionar, tente utilizar o Utilitário do Disco para reparar o disco:
 - Introduza o *DVD de instalação do Mac OS X* no computador.
 - Reinicie o computador e mantenha premida a tecla C durante o arranque.
 - Quando for solicitado, seleccione o seu idioma preferido.
 - Quando aparecer o ecrã seguinte, seleccione Utilitário do Disco no menu Utilitários na barra de menus. Quando o Utilitário do Disco se abrir, siga as instruções no painel Reparador de Disco para verificar se o Utilitário do Disco consegue reparar o disco.

Se a utilização do Utilitário do Disco não ajudar, poderá ter de reinstalar o software de sistema do computador. Consulte “Como instalar o Mac OS X” na página 62.

Se o MacBook Pro não se ligar ou não arrancar

Experimente as sugestões seguintes, seguindo a ordem apresentada, até que o computador se ligue:

- Certifique-se de que o adaptador de alimentação está ligado ao computador e a uma tomada eléctrica a funcionar. Utilize apenas o adaptador de corrente MagSafe de 60 W fornecido com o MacBook Pro. Se o adaptador de corrente deixar de carregar e não vir a luz indicadora do adaptador de corrente acender-se quando liga o cabo de alimentação, experimente desligar e voltar a ligar o cabo de alimentação para encaixá-lo novamente.
- Verifique se a bateria precisa de ser recarregada. Carregue no pequeno botão que se encontra no lado esquerdo do computador. Deverá ver uma a oito luzes que indicam o nível de carga da bateria. Se apenas um indicador luminoso estiver aceso, ligue o adaptador de alimentação para recarregar. Para obter mais informações acerca dos indicadores luminosos da bateria, consulte a página 55.
- Se o problema persistir, reponha o gestor de alimentação do MacBook Pro (serão mantidos os seus ficheiros) premindo a tecla Shift da esquerda, a tecla Opção (alt) da esquerda, a tecla Controlo da esquerda e o botão de alimentação (⏻) em simultâneo durante cinco segundos até o computador reiniciar.
- Se instalou memória adicional recentemente, certifique-se de que a memória está correctamente instalada e que é compatível com o computador. Verifique se retirar a memória nova e voltar a instalar a memória antiga permite que o computador arranque (consulte a página 44).
- Prima o botão de alimentação (⏻) e prima de imediato as teclas Comando (⌘), Opção, P e R em simultâneo, até ouvir o som de arranque pela segunda vez. Esta operação repõe a RAM de parâmetros (PRAM).

- Se continuar sem conseguir iniciar o MacBook Pro, consulte “Mais informações, assistência e suporte” na “Mais informações, assistência e suporte” na página 64 para obter informações sobre como contactar a Apple para obter assistência.

Se o ecrã ficar preto de repente ou o MacBook Pro bloquear

Experimente reiniciar o MacBook Pro.

- 1 Desligue quaisquer dispositivos que estejam ligados ao MacBook Pro, excepto o adaptador de corrente.
- 2 Prima o botão de alimentação (⏻) para reiniciar o sistema.
- 3 Deixe carregar a bateria até, pelo menos, 10 por cento, antes de ligar quaisquer dispositivos externos e retomar o seu trabalho.

Para ver o nível de carga da bateria, observe o ícone de estado da bateria (🔋) na barra de menus ou as luzes indicadoras no lado esquerdo MacBook Pro. O ecrã pode também ficar escuro se tiver funcionalidades de poupança de energia definidas para a bateria.

Se um dispositivo de áudio ligado à porta de áudio não estiver a funcionar

Desligue o dispositivo de áudio. Seleccione Apple (🍏) > Preferências do Sistema e abra o painel de preferências Som. No painel de entrada, especifique se deseja que a porta seja usada para entrada ou saída de som. Volte a ligar o dispositivo.

Nota: Se está a utilizar o Windows no MacBook Pro, a porta suporta apenas a saída de áudio.

Se premir o botão da bateria, e todos os indicadores luminosos da bateria piscarem rapidamente cinco vezes

A bateria precisa de ser substituída. Contacte uma Loja Apple ou um Centro de Assistência Autorizado Apple.

Se premir o botão da bateria, e os indicadores luminosos da bateria piscarem da esquerda para a direita e depois da direita para a esquerda, cinco vezes consecutivas

A bateria não foi reconhecida. Contacte uma Loja Apple ou um Centro de Assistência Autorizado Apple.

Se se esquecer da sua palavra-passe

Pode repor a sua palavra-passe de administrador e as palavras-passe para todas as outras contas.

- 1 Introduza o *DVD de instalação do Mac OS X*. Em seguida, reinicie o computador e mantenha premida a tecla C, durante o arranque.
- 2 Quando for solicitado, seleccione o seu idioma preferido.
- 3 Quando aparecer o ecrã seguinte, seleccione “Repor palavra-passe” no menu Utilitários na barra de menus. Siga as instruções no ecrã.

Se tiver problemas para ejectar um disco

- Encerre quaisquer aplicações que possam estar a utilizar o disco e tente de novo.
- Se isto não resultar, reinicie o computador enquanto mantém premido o trackpad.

Como utilizar o Apple Hardware Test

Se suspeitar de um problema no hardware do MacBook Pro, pode utilizar a aplicação Apple Hardware Test para ajudar a determinar se existe algum problema num dos componentes do computador, como a memória ou o processador.

Para utilizar o Apple Hardware Test:

- 1 Desligue todos os dispositivos externos do computador, excepto o adaptador de alimentação. Se tiver um cabo Ethernet ligado, desligue-o.
- 2 Reinicie o MacBook Pro enquanto mantém premida a tecla D.
- 3 Quando for apresentado o ecrã de opções do Apple Hardware Test, seleccione o idioma que pretende utilizar.
- 4 Prima Return no teclado ou clique na seta para a direita.
- 5 Quando for apresentado o ecrã principal do Apple Hardware Test (após cerca de 45 segundos), siga as instruções no ecrã.
- 6 Se o Apple Hardware Test detectar um problema, é apresentado um código de erro. Registe o código de erro antes de executar as opções de suporte. Se o Apple Hardware Test não detectar qualquer falha no hardware, o problema poderá estar relacionado com o software.

Se este procedimento não funcionar, pode utilizar o Apple Hardware Test que existe no *DVD de instalação de aplicações* que foi fornecido com o computador. Para mais informações, consulte o ficheiro Leia-me do Apple Hardware Test contido no *DVD de instalação de aplicações*.

Problemas com a ligação à Internet

O MacBook Pro dispõe da aplicação Assistente de Configuração da Rede para ajudá-lo a estabelecer uma ligação à Internet. Abra as Preferências do Sistema e clique em Rede.

Clique no botão Assistente para abrir o Assistente de Configuração da Rede.

Se tiver problemas com a ligação à Internet, pode tentar os passos descritos nesta secção, começando pelo “Diagnóstico da rede”.

Para utilizar o Diagnóstico de Rede:

- 1 Seleccione Apple (🍏) > Preferências do Sistema.
- 2 Clique em Rede e, em seguida, clique em Assistente.
- 3 Clique em Diagnóstico para abrir o Diagnóstico de Rede.
- 4 Siga as instruções no ecrã.

Se o Diagnóstico de Rede não resolver o problema, pode existir um problema com o fornecedor de serviços Internet (ISP) com o qual está a tentar estabelecer ligação, com um dispositivo externo que está a utilizar para ligar ao ISP ou com o servidor ao qual está a tentar aceder. Pode experimentar os seguintes passos.

Ligações à Internet por modem de cabo, DSL e LAN

Certifique-se de que todos os cabos do modem estão correctamente ligados, Verifique o cabo de alimentação do modem, o cabo do modem para o computador e o cabo do modem para a tomada de parede. Verifique também os cabos e fontes de alimentação para os hubs e routers Ethernet.

Desligue e ligue o modem para repor o hardware do modem.

Desligue o modem DSL ou o modem de cabo durante alguns minutos e ligue-o novamente. Alguns ISP recomendam que desligue o cabo de alimentação do modem. Se o modem dispor de um botão de reinicialização, pode premi-lo antes ou depois de desligar e ligar a alimentação.

Importante: As instruções referentes a modems não se aplicam a utilizadores de redes locais. Os utilizadores de redes locais podem possuir hubs, switches, routers ou conjuntos de ligações que os utilizadores de modems por cabo e DSL não possuem. Os utilizadores de redes locais devem contactar o administrador da rede e não um ISP.

Ligações PPPoE

Se não conseguir estabelecer ligação ao seu fornecedor de acesso à Internet através do protocolo PPPoE (Point to Point Protocol over Ethernet), certifique-se de que introduziu a informação correcta nas preferências de rede.

Para verificar as definições de PPPoE:

- 1 Seleccione Apple (🍏) > Preferências do Sistema.
- 2 Clique em Rede.
- 3 Clique em Adicionar (+), no fundo da lista de serviços de ligação à rede, e seleccione PPPoE no menu instantâneo Interface.

- Escolha uma interface para o serviço PPPoE no menu instantâneo Ethernet. Selecione Ethernet se estabelecer ligação a uma rede com fios, ou AirPort se estabelecer ligação a uma rede sem fios.
- Introduza as informações que recebeu do fornecedor de serviço, como o nome da conta, a palavra-passe e o nome do serviço PPPoE (caso seja exigido pelo fornecedor de serviço).
- Clique em Aplicar para activar as definições.

Ligações de rede

Certifique-se de que o cabo Ethernet está ligado ao MacBook Pro e à rede. Verifique os cabos e fontes de alimentação para os hubs e routers Ethernet.

Se tiver dois ou mais computadores a tentar partilhar uma ligação à Internet, certifique-se de que a rede está configurada correctamente. É necessário saber se o ISP fornece apenas um endereço IP ou vários endereços IP, um para cada computador.

Se for fornecido apenas um endereço IP, terá de possuir um router capaz de partilhar a ligação, também denominado de tradução de endereços de rede (NAT, Network Address Translation) ou “Máscara de IP”.

Para mais informações de configuração, verifique a documentação fornecida com o router ou pergunte à pessoa que configurou a rede. Pode utilizar uma estação-base AirPort para partilhar um endereço IP entre vários computadores. Para obter informações sobre como utilizar uma estação-base AirPort, consulte a Ajuda Mac ou visite o website da Apple dedicado ao AirPort em www.apple.com/pt/support/airport.

Se não conseguir resolver o problema utilizando estes passos, deverá contactar o ISP ou o administrador de rede.

Problemas na utilização das comunicações sem fios AirPort Extreme

Se tiver problemas na utilização das comunicações sem fios AirPort Extreme:

- Certifique-se de que o computador ou a rede a que está a tentar estabelecer ligação está a funcionar e tem um ponto de acesso sem fios.
- Certifique-se de que configurou correctamente o software de acordo com as instruções fornecidas com a estação-base ou o ponto de acesso.
- Certifique-se de que se encontra na área de cobertura da antena do outro computador ou ponto de acesso de rede. A proximidade de dispositivos electrónicos ou estruturas metálicas pode interferir com as comunicações sem fios e reduzir a área de cobertura. O reposicionamento ou a rotação do computador pode melhorar a captação.
- Verifique o ícone de estado do AirPort (📶) na barra de menus. São apresentadas até quatro barras que indicam a totalidade do sinal. Se o sinal tiver pouca força, experimente mudar de localização.
- Consulte a Ajuda do AirPort (selecione Ajuda > “Ajuda Mac” e, em seguida, selecione Biblioteca > “Ajuda do AirPort” na barra de menus). Consulte também as instruções fornecidas com o dispositivo sem fios para mais informações.

Manter o software actualizado

Pode ligar-se à Internet e descarregar e instalar de forma automática e gratuita as últimas versões de software, recursos e outros melhoramentos da Apple.

Quando está ligado à Internet, a Actualização de Software verifica se existem actualizações disponíveis para o computador. Pode configurar o seu MacBook Pro para procurar actualizações periodicamente e descarregar e instalar software actualizado.

Para verificar se existem actualizações de software:

- 1 Seleccione Apple (🍏) > Preferências do Sistema.
- 2 Clique no ícone da Actualização de Software e siga as instruções no ecrã.
 - Para mais informações, pesquise “actualização de software” na Ajuda Mac.
 - Para obter as informações mais recentes sobre o Mac OS X, visite www.apple.com/pt/macosex.

Como reinstalar o software fornecido com o MacBook Pro

Utilize os discos de instalação de software fornecidos com o MacBook Pro para reinstalar o Mac OS X e as aplicações fornecidas com o computador. É possível instalar o Mac OS X sem apagar o volume de destino, o que preserva os ficheiros e as definições existentes; em alternativa, é possível apagar primeiro o volume, o que apaga todos os dados e deixa o computador pronto para a reinstalação do Mac OS X e das aplicações.

Importante: A Apple recomenda que faça uma cópia de segurança dos dados do disco rígido antes de restaurar o software. A Apple não é responsável por qualquer perda de dados.

Como instalar o Mac OS X

Para instalar o Mac OS X:

- 1 Faça uma cópia de segurança dos ficheiros importantes.
- 2 Insira o *DVD de instalação do Mac OS X* fornecido com o computador.
- 3 Faça duplo clique em “Instalar Mac OS X”.
- 4 Siga as instruções no ecrã.

Nota: Para restaurar as definições de fábrica do Mac OS X no seu MacBook Pro, primeiro é necessário apagar o volume em que pretende efectuar a instalação. Pode efectuar esta operação durante a instalação utilizando o Utilitário do Disco. Para obter instruções, consulte o artigo da Knowledge Base support.apple.com/kb/ht3910?viewlocale=pt_PT.

- 5 Quando a instalação estiver concluída, clique em Reiniciar para reiniciar o computador.
- 6 Siga as indicações que forem surgindo no Assistente de Configuração, para configurar a sua conta de utilizador.

Se apagar o disco rígido durante a instalação, terá de reinstalar as aplicações; consulte a secção seguinte.

Como reinstalar aplicações

Se tiver apagado o disco rígido durante a reinstalação do Mac OS X, é necessário reinstalar as aplicações fornecidas com o MacBook Pro, como as aplicações iLife.

Para instalar as aplicações iLife fornecidas com o MacBook Pro:

- 1 Faça uma cópia de segurança dos ficheiros importantes.
- 2 Insira o *DVD de instalação de aplicações* fornecido com o MacBook Pro.
- 3 Faça duplo clique em “Instalar software incluído”.
- 4 Siga as instruções no ecrã.
- 5 Quando a instalação estiver concluída, clique em Fechar.

Como utilizar o Utilitário do Disco

É possível utilizar o Utilitário do Disco para reparar, verificar ou apagar o disco rígido do MacBook Pro.

Para utilizar o Utilitário do Disco:

- 1 Insira o *DVD de instalação do Mac OS X* fornecido com o computador.
- 2 Faça duplo clique em “Instalar Mac OS X”.
- 3 Após seleccionar o idioma, seleccione Utilitários > Abrir Utilitário do Disco e siga as instruções do painel Reparador de Disco para ver se é possível reparar o disco.
- 4 Saia do instalador do Mac OS X.

Se o Utilitário do Disco não resolver o problema, experimente reinstalar o software de sistema do MacBook Pro. Consulte “Como reinstalar o software fornecido com o MacBook Pro” na página 62.

Mais informações, assistência e suporte

O MacBook Pro não contém peças que possam ser reparadas pelo utilizador, excepto a unidade de disco rígido e a memória. Se necessitar de assistência, contacte a Apple ou leve o MacBook Pro a um Centro de Assistência Autorizado Apple. Poderá encontrar mais informações sobre o MacBook Pro através dos recursos online, da ajuda no ecrã, da Configuração de Sistema ou do Apple Hardware Test.

Recursos online

Para assistência online e informações de suporte, visite o site www.apple.com/pt/support. Seleccione o seu país no menu de lista pendente. Pode pesquisar na Base de Conhecimentos AppleCare, procurar actualizações de software ou obter ajuda nos fóruns de debate da Apple.

Ajuda no ecrã

Frequentemente, pode procurar respostas para as suas perguntas, bem como instruções e informações de resolução de problemas na Ajuda Mac. Seleccione Ajuda > Ajuda Mac.

Configuração de Sistema

Para obter informações acerca do seu MacBook Pro, utilize a Configuração de Sistema. A Configuração de Sistema apresenta o hardware e o software instalado, o número de série e a versão do sistema operativo, a quantidade de memória instalada, etc. Para abrir a Configuração de Sistema, seleccione Apple (🍏) > “Acerca deste Mac” na barra de menus e, em seguida, clique em “Info adicional”.

Informações de assistência e suporte AppleCare

O MacBook Pro é fornecido com 90 dias de suporte técnico e um ano de garantia de reparação do hardware numa loja Apple ou num centro de reparação autorizado Apple, tal como um Centro de Assistência Autorizado Apple. Pode alargar a cobertura adquirindo o Plano de Protecção AppleCare. Para mais informações, visite o website www.apple.com/pt/support/products ou o website referente ao seu país na lista em baixo.

Se necessitar de assistência, os técnicos de assistência telefónica do plano AppleCare podem ajudá-lo com a instalação e abertura de aplicações e na resolução de problemas básicos. Ligue para o número do centro de assistência mais próximo (os primeiros 90 dias são gratuitos). Tenha à mão a data de aquisição e o número de série do seu MacBook Pro quando efectuar a chamada.

Nota: Os 90 dias de suporte telefónico gratuito começam a partir da data de compra. Custos telefónicos aplicáveis.

País	Telefone	Site
Portugal	(00351) 0707 200 826 (chamada nacional)	www.apple.com/pt/support

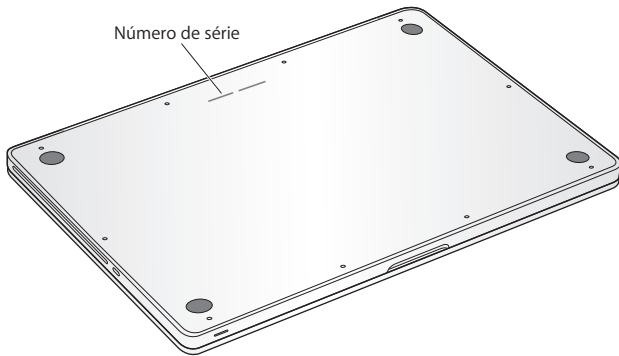
Os números de telefone podem ser alterados e podem ser aplicados custos telefónicos locais e nacionais. Na Internet está disponível uma lista completa, em:

www.apple.com/support/contact/phone_contacts.html

Localizar o número de série do produto

Utilize um dos seguintes métodos para localizar o número de série do seu computador:

- Vire o MacBook Pro ao contrário. O número de série está gravado na caixa, junto à dobradiça.



- Selecione Apple (🍏) > Acerca deste Mac. Clique no número da versão por baixo das palavras "Mac OS X" para se deslocar entre o número de versão do Mac OS X, a versão do build e o número de série.
- Clique no ícone do Finder e abra /Aplicações/Utilitários/Configuração de Sistema. Clique em Hardware no painel Conteúdo.

5

Informações de segurança, utilização e suporte

www.apple.com/pt/environment

Ajuda Mac  ergonomia

Para sua segurança e segurança do equipamento, siga as seguintes regras para a limpeza e utilização do MacBook Pro, bem como os conselhos para trabalhar mais confortavelmente. Guarde estas instruções para referência.

AVISO: O armazenamento ou a utilização incorrectos do computador podem invalidar a garantia do fabricante.

Informações de segurança importantes

AVISO: O incumprimento destas instruções de segurança pode resultar em incêndio, choque eléctrico e danos físicos ou de outra natureza.

Bateria integrada Não remova a bateria do MacBook Pro. A bateria só deve ser substituída por um Centro de Assistência Autorizado Apple. Não utilize o MacBook Pro, se este tiver caído ou parecer amassado, amolgado, deformado ou danificado. Não exponha o computador a temperaturas superiores a 100° C.

Manuseamento correcto Instale o seu MacBook Pro numa superfície de trabalho estável, que permita uma circulação de ar adequada sob e em torno do computador. Não utilize o MacBook Pro sobre uma almofada ou outro material macio, uma vez que o material pode bloquear as aberturas para fluxo de ar. Nunca coloque nada sobre o teclado ao utilizar o MacBook Pro. Nunca introduza objectos nas aberturas de ventilação.

A base do MacBook Pro pode ficar muito quente durante o uso normal. Se tiver o MacBook Pro ao colo e o computador ficar demasiado quente, retire-o do colo e coloque-o numa superfície de trabalho estável.

Água e locais húmidos Mantenha o MacBook Pro afastado de fontes de líquidos, tais como bebidas, lavatórios, banheiras, duchas, etc. Proteja o MacBook Pro da humidade e do tempo húmido, tal com a chuva, a neve e o nevoeiro.

Adaptador de alimentação MagSafe de 60 W Certifique-se de que a ficha CA ou o cabo de alimentação CA estão completamente inseridos no adaptador de alimentação, antes de o ligar a uma tomada eléctrica. Utilize apenas o adaptador de corrente fornecido com o seu MacBook Pro ou um adaptador de corrente autorizado pela Apple que seja compatível com este produto. O adaptador de alimentação pode aquecer bastante durante o uso normal. Ligue sempre o adaptador de corrente directamente a uma tomada eléctrica ou coloque-o no chão, num local bem ventilado.

Desligue o adaptador de alimentação e desligue quaisquer outros cabos, se ocorrer uma das seguintes condições:

- Se quiser adicionar memória ou actualizar a unidade de disco rígido.
- Se pretender limpar a parte exterior (utilize apenas os procedimentos recomendados descritos na página 73).
- Se o cabo de alimentação ou a ficha estiverem gastos ou danificados.
- Se o MacBook Pro ou o adaptador de corrente tiverem sido expostos a chuva ou humidade excessiva, ou se tiverem sido derramados líquidos na parte exterior.
- Se o MacBook Pro ou o adaptador de corrente tiverem caído, se a parte exterior estiver danificada ou se lhe parecer que é necessária assistência ou reparação.

A porta de alimentação MagSafe contém um íman que pode apagar dados num cartão de crédito, iPod ou noutro dispositivo. Para preservar os seus dados, não coloque estes ou outros dispositivos ou materiais magneticamente sensíveis, no espaço de 25 mm desta porta.

Se houver detritos na porta de alimentação MagSafe, remova-os com cuidado com um chumaço de algodão seco.

Especificações de alimentação MagSafe:

- *Frequência:* 50 a 60 Hz, monofásica
- *Tensão de linha:* 100 a 240 V
- *Tensão de saída:* 16,5 V CC, 3,65 A

Danos auditivos Podem ocorrer perdas auditivas permanentes, se forem utilizados auriculares ou auscultadores em volumes muito elevados. É possível que se adapte com o tempo a volumes de som elevados que podem parecer normais, mas que podem causar danos na audição. Se sentir os ouvidos a zumbir ou o discurso abafado, pare de ouvir e consulte um médico para verificar a sua audição. Quanto mais alto for o volume, menos tempo será necessário antes que a sua audição possa ser afectada. Os especialistas auditivos sugerem que proteja os ouvidos da seguinte forma:

- Limitar o tempo de utilização dos auriculares ou auscultadores com volumes elevados.
- Evitar aumentar o volume para bloquear ambientes ruidosos.
- Diminuir o volume, se não conseguir ouvir as pessoas a falar ao seu lado.

Actividades de alto risco Este computador não foi concebido para ser utilizado no comando de instalações nucleares, em sistemas de navegação de aeronaves ou de comunicações, nos sistemas de controlo de tráfego aéreo, nem em qualquer outra utilização onde a falha do computador possa causar mortes, danos pessoais ou danos ambientais graves.

Informação sobre laser em unidades de disco ópticas

AVISO: A execução de ajustes ou de procedimentos diferentes dos especificados no manual do equipamento podem resultar em perigo de exposição a radiações.

A unidade de disco óptica no seu computador contém um laser que é seguro durante o uso normal, mas que pode ser nocivo para os olhos se a unidade for desmontada. Para sua segurança, o equipamento deverá ser assistido apenas num Centro de Assistência Autorizado Apple.

Informações de utilização importantes

NOTA: O incumprimento destas instruções de manuseamento pode resultar em danos no MacBook Pro ou noutros objectos.

Ambiente de utilização A utilização do seu MacBook Pro fora destes valores pode afectar o desempenho:

- *Temperatura de funcionamento:* 10° a 35° C
- *Temperatura de armazenamento:* -20° a 45° C
- *Humidade relativa:* 5% a 90% (sem condensação)
- *Altitude de funcionamento:* 0 a 3048 metros

Ligar o MacBook Pro Nunca ligue o MacBook Pro sem estarem montadas todas as peças internas e externas. Utilizar o computador quando faltam peças pode ser perigoso e pode danificar o computador.

Transporte do MacBook Pro Se transportar o seu MacBook Pro numa mala ou pasta, certifique-se de que não existem objectos soltos (tais como clips ou moedas) que possam entrar acidentalmente no computador através das aberturas de ventilação ou da ranhura da unidade óptica, ou que possam ficar presos dentro de uma porta. Adicionalmente, mantenha os objectos magneticamente sensíveis afastados da porta de alimentação MagSafe.

Utilização de conectores e portas Nunca force a entrada de um conector numa porta. Ao ligar um dispositivo, certifique-se de que a porta não tem detritos, que o conector corresponde à porta, e que posicionou o conector correctamente em relação à porta.

Utilizar a unidade óptica A unidade SuperDrive do MacBook Pro suporta discos padrão de 12 cm. Os discos com formas irregulares ou mais pequenos do que 12 cm não são suportados e pode ficar encravados na unidade.

Manuseamento das peças de vidro O MacBook Pro contém componentes em vidro, incluindo o ecrã e o trackpad. Se estes componentes sofrerem danos, não utilize o MacBook Pro até que tenha sido reparado por um Centro de Assistência Autorizado Apple.

Guardar o MacBook Pro Se tencionar guardar o MacBook Pro durante um período alargado, guarde-o num local fresco (idealmente, a 22° C) e descarregue a bateria aproximadamente até 50 por cento ou menos. Se guardar o MacBook Pro por um período superior a cinco meses, descarregue a bateria até aproximadamente 50 por cento. Para manter a capacidade da bateria, recarregue a bateria até 50 por cento, a cada seis meses ou aproximadamente.

Limpar o MacBook Pro Quando limpar a parte exterior do MacBook Pro e respectivos componentes, primeiro desligue o MacBook Pro e o adaptador de corrente. Utilize um pano macio e húmido que não largue pêlos para limpar a parte exterior do computador. Evite a entrada de humidade nas aberturas. Não pulverize líquido directamente no computador. Não utilize aerossóis, solventes ou abrasivos que possam danificar o acabamento.

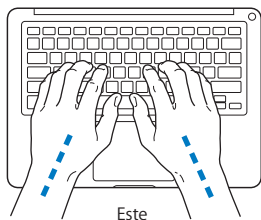
Limpar o ecrã do MacBook Pro Para limpar o ecrã do MacBook Pro, primeiro desligue o MacBook Pro e o adaptador de corrente. Em seguida, humedeça o pano de limpeza fornecido com apenas água e limpe o ecrã. Não pulverize líquidos directamente no ecrã.

Compreender a ergonomia

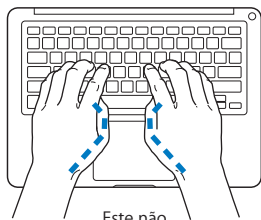
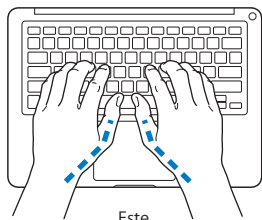
Seguem-se algumas sugestões para configurar um ambiente de trabalho saudável.

Teclado e trackpad

Ao utilizar o teclado e o trackpad do computador, os ombros devem estar relaxados. O braço e o antebraço devem formar um ângulo ligeiramente superior a 90°, com o pulso e a mão numa linha recta.



Use toques leves ao digitar ou ao utilizar o trackpad, e mantenha as mãos e os dedos descontraídos. Evite colocar os polegares por baixo das palmas das mãos.



Mude a posição das mãos com frequência para evitar a fadiga. Alguns utilizadores de computadores podem sentir desconforto nas mãos, pulsos ou braços após um trabalho intensivo sem descanso. Se sentir uma dor crónica ou desconforto nas mãos, nos pulsos ou braços, consulte um especialista de saúde qualificado.

Rato externo

Se utilizar um rato externo, posicione o rato à mesma altura do teclado e a uma distância confortável.

Cadeira

Uma cadeira ajustável que forneça firmeza e um suporte confortável. Ajuste a altura da cadeira de modo a que as coxas fiquem horizontais e os pés paralelos ao chão. A parte posterior da cadeira deve suportar a parte inferior das costas (região lombar). Siga as instruções do fabricante para ajustar os braços da cadeira correctamente ao corpo.

Poderá ter de elevar a cadeira para que o antebraço e as mãos fiquem num ângulo correcto com o teclado. Se não conseguir pousar totalmente os pés no chão, pode utilizar um apoio para os pés com altura e inclinação ajustáveis para compensar a distância entre o chão e os pés. Também pode baixar a secretária para eliminar a necessidade de um apoio para os pés. Outra opção é a utilização de uma secretária com uma superfície para o teclado mais baixa do que a superfície de trabalho.

Ecrã integrado

Ajuste o ângulo do ecrã para otimizar a visualização no local onde se encontra. Não force o ecrã, se encontrar resistência. O ecrã não foi concebido para abrir para além de 130 graus.

Pode ajustar o brilho do ecrã ao transportar o computador de um sítio para outro, ou em caso de alteração das condições de iluminação na sua área de trabalho.

Estão disponíveis mais informações sobre ergonomia na Internet:

www.apple.com/pt/about/ergonomics

A Apple e o ambiente

A Apple Inc. reconhece a responsabilidade por ajudar a minimizar os impactos ambientais relacionados com os seus produtos e operações.

Para mais informações, consulte na Internet:

www.apple.com/pt/environment

Regulatory Compliance Information

FCC Compliance Statement

This device complies with part 15 of the FCC rules.

Operation is subject to the following two conditions:

- (1) This device may not cause harmful interference, and
- (2) this device must accept any interference received, including interference that may cause undesired operation. See instructions if interference to radio or television reception is suspected.

L'utilisation de ce dispositif est autorisée seulement aux conditions suivantes: (1) il ne doit pas produire de brouillage et (2) l'utilisateur du dispositif doit être prêt à accepter tout brouillage radioélectrique reçu, même si ce brouillage est susceptible de compromettre le fonctionnement du dispositif.

Radio and Television Interference

This computer equipment generates, uses, and can radiate radio-frequency energy. If it is not installed and used properly—that is, in strict accordance with Apple's instructions—it may cause interference with radio and television reception.

This equipment has been tested and found to comply with the limits for a Class B digital device in accordance with the specifications in Part 15 of FCC rules. These specifications are designed to provide reasonable protection against such interference in a residential installation. However, there is no guarantee that interference will not occur in a particular installation.

You can determine whether your computer system is causing interference by turning it off. If the interference stops, it was probably caused by the computer or one of the peripheral devices.

If your computer system does cause interference to radio or television reception, try to correct the interference by using one or more of the following measures:

- Turn the television or radio antenna until the interference stops.
- Move the computer to one side or the other of the television or radio.
- Move the computer farther away from the television or radio.
- Plug the computer in to an outlet that is on a different circuit from the television or radio. (That is, make certain the computer and the television or radio are on circuits controlled by different circuit breakers or fuses.)

If necessary, consult an Apple Authorized Service Provider or Apple. See the service and support information that came with your Apple product. Or consult an experienced radio/television technician for additional suggestions.

Important: Changes or modifications to this product not authorized by Apple Inc. could void the EMC compliance and negate your authority to operate the product.

This product has demonstrated EMC compliance under conditions that included the use of compliant peripheral devices and shielded cables (including Ethernet network cables) between system components. It is important that you use compliant peripheral devices and shielded cables between system components to reduce the possibility of causing interference to radios, television sets, and other electronic devices.

Responsible party (contact for FCC matters only):

Apple Inc. Corporate Compliance
1 Infinite Loop, MS 26-A
Cupertino, CA 95014

Wireless Radio Use

This device is restricted to indoor use when operating in the 5.15 to 5.25 GHz frequency band.

Cet appareil doit être utilisé à l'intérieur.

Exposure to Radio Frequency Energy

The radiated output power of the AirPort Extreme technology is below the FCC radio frequency exposure limits. Nevertheless, it is advised to use the wireless equipment in such a manner that the potential for human contact during normal operation is minimized.

FCC Bluetooth Wireless Compliance

The antenna used with this transmitter must not be colocated or operated in conjunction with any other antenna or transmitter subject to the conditions of the FCC Grant.

Bluetooth Industry Canada Statement

This Class B device meets all requirements of the Canadian interference-causing equipment regulations.

Cet appareil numérique de la Class B respecte toutes les exigences du Règlement sur le matériel brouilleur du Canada.

Industry Canada Statement

Complies with the Canadian ICES-003 Class B specifications. Cet appareil numérique de la classe B est conforme à la norme NMB-003 du Canada. This device complies with RSS 210 of Industry Canada.

Bluetooth Europe—EU Declaration of Conformity

This wireless device complies with the R&TTE Directive.

Europe—EU Declaration of Conformity

The equipment complies with the RF Exposure Requirement 1999/519/EC, Council Recommendation of 12 July 1999 on the limitation of exposure of the general public to electromagnetic fields (0 Hz to 300 GHz).

Hereby, Apple Inc. declares that this 802.11a/b/g/n Mini-PCle card is in compliance with the R&TTE Directive.

Complies with European Low Voltage and EMC Directives. See: www.apple.com/euro/compliance



Korea Warning Statements

“당해 무선설비는 운용 중 전파혼신 가능성이 있음”
“이 기기는 인명안전과 관련된 서비스에 사용할 수 없습니다.”

B급 기기(가정용 방송통신기기)

이 기기는 가정용(B급)으로 전자파적합등록을 한 기기로서 주로 가정에서 사용하는 것을 목적으로 하며, 모든 지역에서 사용할 수 있습니다.

Singapore Wireless Certification

Complies with
IDA Standards
DB00063

Taiwan Wireless Statements

無線設備の警告聲明

經型式認證合格之低功率射頻電機，非經許可，公司、商號或使用者均不得擅自變更頻率、加大功率或變更原設計之特性及功能。低功率射頻電機之使用不得影響飛航安全及干擾合法通信；經發現有干擾現象時，應立即停用，並改善至無干擾時方得繼續使用。前項合法通信指依電信法規定作業之無線電通信。低功率射頻電機須忍受合法通信或工業、科學及醫療用電波輻射性電機設備之干擾。

如有這 頻率:

於 5.25GHz 至 5.35GHz 區域內操作之
無線設備的警告聲明

工作頻率 5.250 ~ 5.350GHz 該频段限於室內使用。

警 告

本電池如果更換不正確會有爆炸的危險

請依製造商說明書處理用過之電池

Taiwan Class B Statement

Class B 設備的警告聲明

NL

VCCI Class B Statement

情報処理装置等電波障害自主規制について

この装置は、情報処理装置等電波障害自主規制協議会 (VCCI) の基準に基づくクラス B 情報技術装置です。この装置は家庭環境で使用されることを目的としていますが、この装置がラジオやテレビジョン受信機に近接して使用されると、受信障害を引き起こすことがあります。

取扱説明書に従って正しい取扱をしてください。

Russia



ME67

External USB Modem Information

When connecting your MacBook Pro to the phone line using an external USB modem, refer to the telecommunications agency information in the documentation that came with your modem.

ENERGY STAR® Compliance



As an ENERGY STAR® partner, Apple has determined that standard configurations of this product meet the ENERGY STAR® guidelines for energy efficiency. The ENERGY STAR® program is a partnership with electronic equipment manufacturers to promote energy-efficient products. Reducing energy consumption of products saves money and helps conserve valuable resources.

This computer is shipped with power management enabled with the computer set to sleep after 10 minutes of user inactivity. To wake your computer, click the mouse or trackpad button or press any key on the keyboard.

For more information about ENERGY STAR®, visit: www.energystar.gov

Türkiye

EEE yönetmeliğine (Elektrikli ve Elektronik Eşyalarda Bazı Zararlı Maddelerin Kullanımının Sınırlanmasına Dair Yönetmelik) uygundur.

中国

有毒或 有害物质	零部件				
	电路板	显示屏	电池组	附件	电源 适配器
铅 (Pb)	X	X	X	X	X
汞 (Hg)	O	O	O	O	O
镉 (Cd)	O	O	O	O	O
六价铬 (Cr, VI)	O	O	O	O	O
多溴联苯 (PBB)	O	O	O	O	O
多溴二苯醚 (PBDE)	O	O	O	O	O

O: 表示该有毒有害物质在该部件所有均质材料中的含量均在 SJ/T 11363-2006 规定的限量要求以下。

X: 表示该有毒有害物质至少在该部件的某一均质材料中的含量超出 SJ/T 11363-2006 规定的限量要求。

根据中国电子行业标准 SJ/T11364-2006 和相关的中国政府法规, 本产品及其某些内部或外部组件上可能带有环保使用期限标识。取决于组件和组件制造商, 产品及其组件上的使用期限标识可能有所不同。组件上的使用期限标识优先于产品上任何与之相冲突的或不同的环保使用期限标识。

Informações sobre eliminação e reciclagem



Este símbolo indica que o produto deve ser eliminado adequadamente, de acordo com as leis e regulamentos locais. Quando este produto atingir o final de vida útil, contacte a Apple ou as autoridades locais para se informar acerca das possibilidades de reciclagem.

Para informações sobre o programa de reciclagem da Apple, visite o site www.apple.com/pt/environment/recycling.

Brazil—Disposal Information:



Brasil: Informações sobre descarte e reciclagem

O símbolo indica que este produto e/ou sua bateria não devem ser descartadas no lixo doméstico. Quando decidir descartar este produto e/ou sua bateria, faça-o de acordo com as leis e diretrizes ambientais locais. Para informações sobre o programa de reciclagem da Apple, pontos de coleta e telefone de informações, visite www.apple.com/br/environment.

União Europeia—Informações de eliminação:



O símbolo acima indica que, de acordo com as leis e normas locais, o produto deve ser eliminado separadamente do lixo doméstico. Quando este produto atingir o final de vida útil, leve-o a um ponto de recolha designado pelas autoridades locais. Alguns pontos de recolha aceitam produtos sem encargos. A recolha e reciclagem em separado do produto na altura da eliminação irá ajudar a conservar os recursos naturais e garantir que é reciclado de forma a proteger a saúde pública e o ambiente.

Informações sobre a eliminação da bateria

Elimine as baterias de acordo com as leis e directrizes ambientais locais.

California: The coin cell battery in the optional Apple Remote contains perchlorates. Special handling and disposal may apply. Refer to:
www.dtsc.ca.gov/hazardouswaste/perchlorate

Deutschland: Dieses Gerät enthält Batterien. Bitte nicht in den Hausmüll werfen. Entsorgen Sie dieses Gerätes am Ende seines Lebenszyklus entsprechend der maßgeblichen gesetzlichen Regelungen.

Nederlands: Gebruikte batterijen kunnen worden ingeleverd bij de chemokar of in een speciale batterijcontainer voor klein chemisch afval (kca) worden gedeponeerd.

Taiwan:



廢電池請回收

 Apple Inc.

© 2010 Apple Inc. Todos os direitos reservados.

Ao abrigo dos direitos de autor, este manual não pode ser copiado, integral ou parcialmente, sem a permissão por escrito da Apple.

Foram efectuados todos os esforços para garantir que as informações contidas neste manual são exactas. A Apple não é responsável por erros de impressão ou de escrita.

Apple

1 Infinite Loop

Cupertino, CA 95014

408-996-1010

www.apple.com

O logótipo da Apple é uma marca comercial da Apple Inc., registada nos EUA e noutros países. A utilização do logótipo da Apple do “teclado” (Opção + Shift + K) para fins comerciais sem a prévia autorização por escrito da Apple pode constituir uma infracção da marca comercial e concorrência desleal, e uma violação da Lei.

Apple, o logótipo da Apple, AirPort, AirPort Extreme, Cover Flow, Exposé, FileVault, FireWire, GarageBand, iCal, iChat, iLife, iMovie, iPhone, iPhoto, iPod, iSight, iTunes, Keynote, Mac, MacBook, Macintosh, Mac OS, MagSafe, Photo Booth, Safari, Snow Leopard, Spaces, Spotlight, SuperDrive e Time Machine são marcas comerciais da Apple Computer, Inc., registadas nos EUA e noutros países.

Finder, o logótipo FireWire e Multi-Touch são marcas comerciais da Apple Inc.

AppleCare, Apple Store e iTunes Store são marcas de serviço da Apple Inc., registadas nos EUA e noutros países.

ENERGY STAR® é uma marca registada nos EUA.

Intel, Intel Core e Xeon são marcas comerciais da Intel Corp. nos EUA e noutros países.

A marca nominativa Bluetooth® e os respectivos logótipos são marcas registadas da Bluetooth SIG, Inc. e qualquer utilização destas marcas pela Apple está licenciada.

Outros nomes de empresas ou de produtos mencionados neste documento são marcas registadas das respectivas empresas. A referência a produtos de outros fabricantes é apenas para fins informativos e não indica aprovação ou recomendação. A Apple não assume qualquer responsabilidade em relação ao desempenho ou utilização desses produtos.

Fabricado sob licença da Dolby Laboratories. “Dolby”, “Pro Logic” e o símbolo de D duplo são marcas registadas da Dolby Laboratories. Confidential Unpublished Works, © 1992–1997 Dolby Laboratories, Inc. Todos os direitos reservados.

Publicado em simultâneo nos Estados Unidos e no Canadá.