

Поздравляем! Вы и ваш Mac Pro
созданы друг для друга.

Познакомьтесь со своим Mac Pro.

www.apple.com/ru/macpro



Mac Pro с монитором LED Cinema Display, клавиатурой Apple Keyboard с цифровой панелью и мышью Magic Mouse.

OS X Mountain Lion

www.apple.com/ru/macosex



Mission Control

Окиньте взглядом все программы, запущенные на Вашем Mac.

Справочный центр

 [mission control](#)



Launchpad

Мгновенный доступ ко всем программам.

Справочный центр

 [launchpad](#)



Сообщения

Отправляйте неограниченное количество сообщений на iPhone, iPad и iPod touch.

Справочный центр

 [сообщения](#)



App Store для Mac

Лучший способ искать и загружать программы для Mac.

Справочный центр

 [app store для mac](#)



Mail

Группируйте сообщения по разговорам.

Справочный центр

 [mail](#)



iPhoto

Организируйте, редактируйте и показывайте свои фотографии.

Справка iPhoto

 [фотографии](#)



iMovie

Превращайте домашние видеопленки в захватывающие истории.

Справка iMovie

 [фильм](#)



GarageBand

Легко создавайте отлично звучащие песни.

Справка GarageBand

 [запись](#)

Содержание

Глава 1. Настройка и начало работы

- 11 Настройка Mac Pro
- 22 Перевод Mac Pro в режим сна и его выключение

Глава 2. Жизнь с Mac Pro

- 26 Основные элементы на лицевой стороне Mac Pro
- 28 Функции клавиатуры Apple
- 30 Порты и разъемы на тыльной стороне Mac Pro
- 32 Другие порты и разъемы на тыльной стороне компьютера
- 34 Внутренние средства расширения
- 36 Ответы на Ваши вопросы

Глава 3. Совершенствуем отличный компьютер

- 41 Открытие Mac Pro
- 45 Установка модулей памяти
- 64 Установка внутренних запоминающих устройств
- 79 Установка дополнительных карт PCI Express
- 84 Замена внутренней резервной батареи

Глава 4. Есть проблема – есть решение

- 89 Позаботьтесь заранее
- 89 Проблемы, которые могут возникнуть при работе с Mac Pro
- 93 Сбои программного обеспечения
- 94 Восстановление или переустановка программного обеспечения OS X
- 98 Проверка оборудования на наличие неполадок
- 99 Поддержание актуальности программного обеспечения
- 100 Проблемы с подключением к сети Wi-Fi
- 101 Проблемы при работе с монитором
- 104 Проблемы при подключении к Интернету
- 106 Замена батарей мыши Apple Magic Mouse
- 108 Оптимизация работы Ethernet
- 109 Сервис и поддержка
- 111 Где находится серийный номер компьютера

Глава 5. Что под крышкой

- 114 Технические характеристики

Глава 6. Важная информация в заключение

- 126 Важная информация по безопасности
- 128 Обслуживание и уход
- 131 Правила эргономики
- 134 Apple и окружающая среда
- 135 Regulatory Compliance Information

1

Настройка и начало работы

www.apple.com/ru/macpro

Справочный центр  [Ассистент миграции](#)

В Mac Pro реализованы новейшие компьютерные технологии, в том числе современная технология многоядерных процессоров, высокоскоростная память, графические карты PCI Express, слоты расширения и внутреннее запоминающее устройство — все это в надежном корпусе из анодированного алюминия, обеспечивающем легкий доступ к внутренним компонентам.

ПРЕДУПРЕЖДЕНИЕ. Во избежание травм внимательно изучите все инструкции по установке (и информацию по безопасности, начиная со стр. 36) перед первым использованием Mac Pro.

Прочтите Главу 2 «Жизнь с Mac Pro», чтобы узнать о новых функциях Mac Pro.

Ответы на многие вопросы можно найти на Вашем Mac Pro в Справочном центре. Подробнее о Справочном центре см. в разделе «Ответы на Ваши вопросы» на стр. 36.

Настройка Mac Pro

Mac Pro разработан таким образом, чтобы Вы смогли быстро установить его и сразу же приступить к работе. Просто следуйте пошаговым инструкциям, приведенным на следующих страницах.

Шаг 1. Выберите место установки Mac Pro и монитора.

Поднимите Mac Pro за обе ручки, соблюдая правила подъема тяжестей.

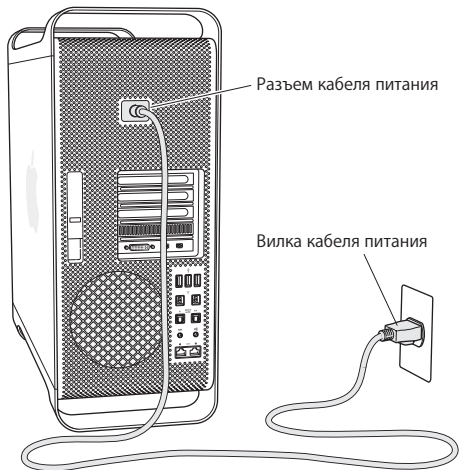
При установке монитора также следует соблюдать правила подъема и перемещения монитора. Расположите Mac Pro и монитор следующим образом.

- Оба устройства должны быть расположены на жесткой плоской поверхности.
- Сетевые штекеры не должны упираться в стену или другие предметы.
- Циркуляция воздуха спереди, сзади и под монитором и Mac Pro не должна быть нарушена.
- Перед лотками дисководов оптических дисков компьютера должно быть достаточно места для их открытия.

Единственный способ полностью отключить электропитание Mac Pro и монитора — вынуть кабели питания из розетки. Убедитесь, что концы кабелей питания Mac Pro и монитора находятся в пределах досягаемости, чтобы при необходимости их можно было легко отсоединить.

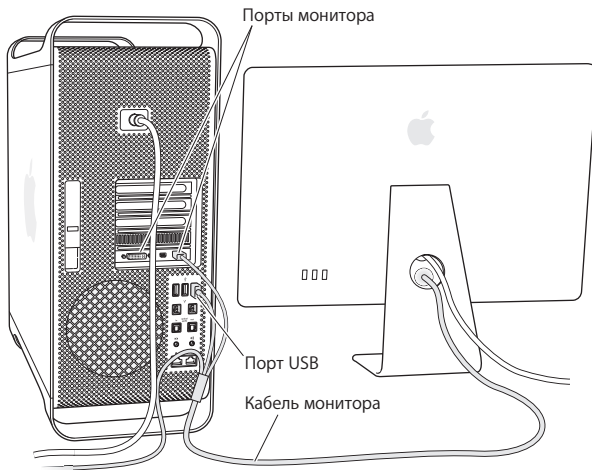
Шаг 2. Подсоедините кабель питания.

Вставьте кабель питания до упора в утопленный разъем, предназначенный для подключения кабеля питания, на тыльной стороне Mac Pro. Подсоедините другой конец к заземленной розетке.



Шаг 3. Подсоедините монитор.

Подсоедините монитор, как показано на рисунке ниже. В зависимости от монитора может потребоваться подсоединить один или несколько кабелей. Дополнительную информацию об установке см. в инструкциях к монитору.



Вы можете подсоединить до трех мониторов с разъемами Mini DisplayPort или DVI (Digital Visual Interface) к портам мониторов на тыльной стороне Mac Pro. Порт DVI является двухканальным, поэтому Вы можете подключить 30-дюймовый монитор Apple Cinema HD.



Порт монитора DVI

Два порта

Используя один из нижеперечисленных адаптеров, Вы можете также подсоединить мониторы с разъемом ADC (Apple Display Connector) или с разъемом VGA (video graphics array).

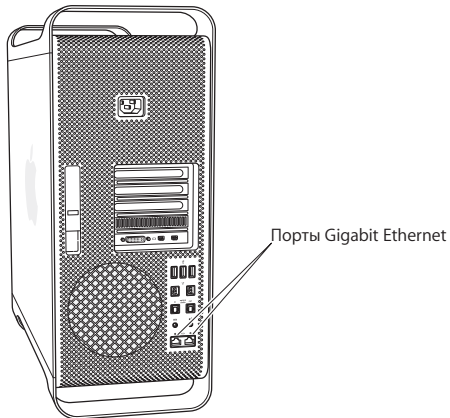
- Чтобы подключить монитор VGA к порту DVI или Mini DisplayPort, используйте адаптер монитора Apple DVI–VGA или адаптер Apple Mini DisplayPort–VGA (продаются отдельно).
- Для подсоединения монитора ADC к порту DVI используйте адаптер монитора Apple DVI–ADC (продается отдельно).

Выходы Mini DisplayPort обеспечивают вывод видео и аудио. Например, с помощью адаптера Mini DisplayPort–HDMI и кабеля HDMI можно подключить компьютер к приемнику HDTV или AV, который оснащен разъемом HDMI и поддерживает воспроизведение аудио и видео. Выбор подключенного устройства для вывода аудио осуществляется на панели «Звук» Системных настроек. Для получения более подробной информации о подключении устройства HDMI задайте для поиска «HDMI» на странице поддержки Mac Pro по адресу www.apple.com/ru/support/macpro.

Адаптеры мониторов и другие принадлежности для Mac Pro можно приобрести отдельно на веб-сайте www.apple.com/ru/store.

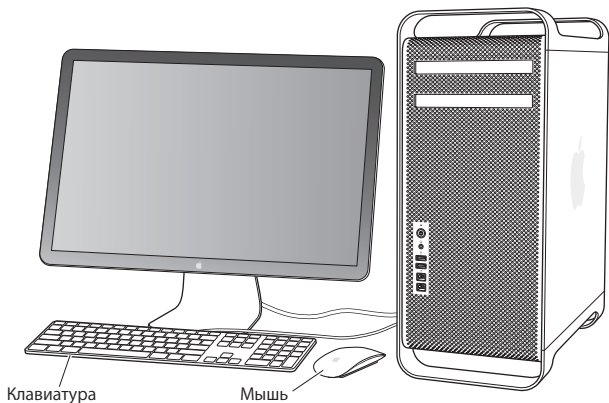
Шаг 4. Подсоедините кабель Ethernet или подключитесь к сети Wi-Fi.

Чтобы подключиться к Интернету или сети с помощью кабеля Ethernet, подсоедините один конец кабеля Ethernet к любому порту Gigabit Ethernet на тыльной стороне Mac Pro. Подсоедините другой конец к модему DSL, кабельному модему или сети Ethernet.



Шаг 5. Подсоедините кабель USB клавиатуры.

Подсоедините кабель клавиатуры к одному из портов USB (ψ) на Mac Pro или на мониторе.



Если длина кабеля клавиатуры недостаточна, используйте удлинитель кабеля, входящий в комплект Mac Pro.



Удлинитель кабеля клавиатуры Apple

Шаг 6. Включите мышь Apple Magic Mouse.

Передвиньте переключатель на нижней панели мыши Apple Magic Mouse, чтобы включить ее.

Беспроводная мышь поставляется в комплекте с двумя установленными батареями AA и объединена в пару с Mac Pro. Создание пары позволяет обмениваться данными с Mac Pro по беспроводной сети.



При первом включении мыши индикатор загорается примерно на 5 секунд, указывая, что аккумуляторы исправны. Если мышь не включается, убедитесь, что элементы питания установлены правильно и заряжены (см. стр. 107).

Индикатор мигает до тех пор, пока Вы не включите Mac Pro и не установите соединение.

Если Вы приобрели беспроводную клавиатуру Apple Wireless Keyboard или трекпад Magic Trackpad, настройте их в соответствии с прилагаемыми инструкциями.

Шаг 7. Включите Mac Pro.

Нажмите кнопку питания (⏻) на передней стороне Mac Pro. Если монитор включается отдельно, включите его, нажав кнопку питания монитора. Нажмите кнопку мыши, чтобы установить соединение с Mac Pro.

Примечание. Если пара между мышью и компьютером не создана, следуйте инструкциям на экране, чтобы создать пару между мышью и Mac Pro.

Шаг 8. Сконфигурируйте Mac Pro с помощью Ассистента настройки.

При первом включении Mac Pro открывается программа «Ассистент настройки».

Ассистент настройки помогает ввести данные для Интернета и настроить на Mac Pro учетную запись пользователя.

В процессе настройки можно перенести данные с другого Mac или ПК с Windows. С помощью Ассистента настройки можно также перенести информацию из резервной копии Time Machine или с другого диска.

Может потребоваться обновить программное обеспечение, если на втором Mac не установлена операционная система Mac OS X версии 10.3.5 или выше.

Чтобы перенести данные с персонального компьютера, необходимо загрузить Ассистент миграции для Windows с сайта www.apple.com/migrate-to-mac.

Запустив Ассистент настройки на Mac Pro, Вы можете, не завершая его, переместиться за другой компьютер, если на нем требуется обновить программное обеспечение, а затем вернуться на Mac Pro для завершения настройки.

Если при первом запуске Mac Pro Вы не перенесете информацию с помощью Ассистента настройки, Вы сможете перенести информацию позже с помощью Ассистента миграции. Откройте Ассистент миграции. Он находится в папке «Утилиты» в Launchpad. Чтобы получить информацию об использовании Ассистента миграции, откройте Справочный центр и введите «Ассистент миграции» в поле поиска.

Настройка Mac Pro

- 1 Открыв Ассистент настройки, следуйте указаниям на экране, пока не появится экран с вопросом «Перенести информацию на этот Mac?».
- 2 Выполните простую настройку или настройку с миграцией данных.
 - Для выполнения базовой настройки выберите «Не переносить сейчас» и нажмите «Продолжить». Следуйте дальнейшим указаниям для выбора беспроводной сети, настройки учетной записи и выхода из Ассистента настройки.
 - Для настройки с переносом информации выберите «С другого компьютера Mac или ПК с Windows» и нажмите «Продолжить». Следуйте инструкциям на экране, чтобы выбрать Mac или ПК с Windows, с которого Вы хотите перенести информацию. Mac или ПК с Windows должен быть подключен к той же проводной или беспроводной сети. Вы также можете подключить другой Mac с помощью кабеля FireWire и затем перезагрузить его в режиме целевого диска. Чтобы перезагрузить Mac в режиме целевого диска, перезагрузите компьютер, удерживая нажатой клавишу T. Выбрав Mac или персональный компьютер с Windows, следуйте инструкциям на экране для переноса информации.

- Чтобы перенести информацию из резервной копии Time Machine или с другого диска, выберите «С резервной копии Time Machine или другого диска» и нажмите «Продолжить». Выберите резервную копию или другой диск, с которого Вы хотите перенести информацию, и нажмите «Продолжить». Следуйте инструкциям на экране для переноса информации.

Если Вы не намерены использовать другой компьютер, рекомендуется отменить авторизацию компьютера для воспроизведения музыки, видео или аудиокниг, приобретенных в iTunes Store. Отмена авторизации компьютера предотвращает воспроизведение приобретенных Вами песен, видео или аудиокниг другим лицом и обеспечивает возможность новой авторизации. Чтобы узнать об отмене авторизации, выберите пункт меню «Справка» > «Справка iTunes».

После настройки Mac Pro проверьте наличие обновлений программного обеспечения. В строке меню выберите «Apple» (🍏) > «Обновление ПО» и следуйте инструкциям на экране.

Шаг 9. Организуйте рабочий стол на свое усмотрение и задайте настройки.

С помощью системных настроек легко организовать рабочий стол по своему усмотрению. В строке меню выберите «Apple» (🍏) > «Системные настройки» или нажмите значок «Системные настройки» в Dock. Системные настройки — это центр управления большинством настроек Mac Pro. Чтобы узнать подробнее, выберите пункт меню «Справка» > «Справочный центр» и введите «Системные настройки» в поле поиска или укажите название настройки, которую Вы хотите изменить.

Важно. На панели настроек «Пользователи и группы» можно выбрать вариант, помогающий сбросить пароль входа в систему, если Вы его забудете. Вам необходимо будет настроить пароль вскоре после настройки системы.

Вам необходима помощь при конфигурации?

Если на экране нет изображения или, по Вашему мнению, Mac Pro не загружается должным образом, проверьте следующее.

- Подсоединен ли Mac Pro к розетке питания? Если он подсоединен к разветвителю питания, включен ли разветвитель?
- Подсоединен ли кабель питания к тыльной стороне Mac Pro?
- Подсоединены ли кабели клавиатуры и монитора должным образом?
- Правильно ли настроены яркость и контрастность монитора? Если монитор имеет регулировки яркости, настройте их. Если на мониторе есть кнопка питания, убедитесь в том, что монитор отключен.
- Если на экране по-прежнему нет изображения, перезагрузите Mac Pro. Нажмите и удерживайте кнопку питания (⏻) на Mac Pro в течение 5–6 секунд, пока он не выключится. Нажмите кнопку питания (⏻) еще раз, чтобы включить компьютер.
- Если на экране мигает знак вопроса или мигает индикатор статуса, см. Главу 4 «Есть проблема – есть решение» на стр. 87.

Перевод Mac Pro в режим сна и его выключение

По окончании работы Вы можете перевести Mac Pro в режим сна или выключить его.

Перевод Mac Pro в режим сна

Если Вы приостанавливаете работу с Mac Pro на короткий период, переведите его в режим сна. Когда Mac Pro находится в режиме сна, его экран становится темным. Вы можете быстро вернуть Mac Pro в рабочий режим, минуя процесс загрузки.

Чтобы перевести Mac Pro в режим сна, выполните одно из следующих действий.

- Выберите в строке меню «Apple» (🍏) > «Режим сна».
- Нажмите кнопку питания (⏻) на передней стороне Mac Pro.
- Нажмите клавишу Control и клавишу извлечения носителя, а затем нажмите «Режим сна» в появившемся диалоговом окне.
- Выберите пункт меню «Apple» (🍏) > «Системные настройки», нажмите «Экономия энергии» и установите таймер режима сна.

Чтобы вывести Mac Pro из режима сна, выполните одно из следующих действий.

- Нажмите любую клавишу на клавиатуре.
- Щелкните мышью.
- Нажмите кнопку питания (⏻) на лицевой стороне Mac Pro.

Когда Mac Pro выйдет из режима сна, все программы, документы и настройки компьютера будут находиться в том состоянии, в котором Вы их оставили.

Выключение Mac Pro

Если Вы не собираетесь использовать Mac Pro в течение долгого времени, выключите его.

Чтобы выключить Mac Pro, выполните одно из следующих действий.

- Выберите пункт меню «Apple» (🍏) > «Выключить».
- Нажмите клавишу Control и клавишу извлечения носителя, а затем нажмите «Выключить» в появившемся диалоговом окне.

УВЕДОМЛЕНИЕ. Не выключайте Mac Pro с помощью переключателя на разветвителе питания или путем извлечения вилки кабеля питания Mac Pro из розетки. Эти способы можно использовать только в том случае, если Вам не удастся выключить Mac Pro обычным способом. Если выключить Mac Pro ненадлежащим образом, это может привести к повреждению файлов или системного программного обеспечения.

УВЕДОМЛЕНИЕ. Выключите Mac Pro перед его перемещением. Перенос компьютера при вращающемся жестком диске может повредить диск, что приведет к потере данных или невозможности загрузки компьютера с жесткого диска.

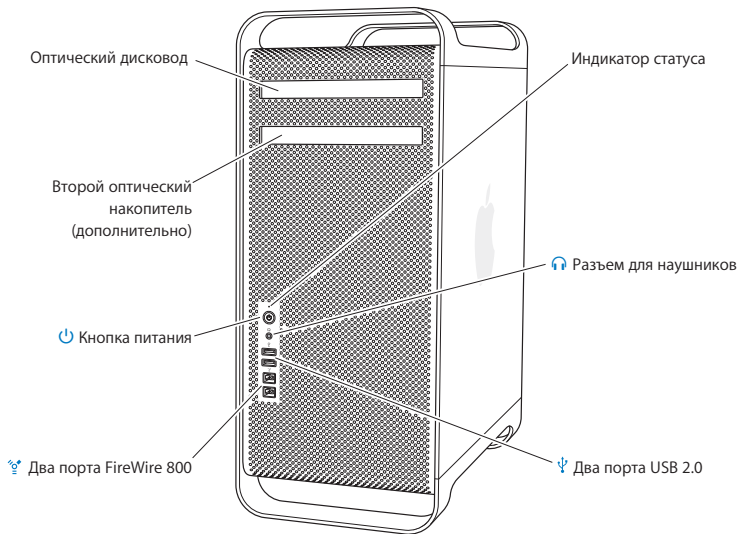
2

Жизнь с Mac Pro

www.apple.com/ru/macpro

Справочный центр  Порты

Основные элементы на лицевой стороне Mac Pro



Дисковод оптических дисков

Mac Pro оснащен дисководом оптических дисков DVD±R DL/DVD±RW/CD-RW SuperDrive, поддерживающим чтение CD-ROM, фото-CD, аудио- и DVD-дисков. SuperDrive записывает музыку, документы и другие файлы на диски CD-R, CD-RW, DVD±R, DVD±RW и двухслойные диски DVD+R (DL). Чтобы открыть дисковод, нажмите клавишу извлечения носителя (⏏) на клавиатуре Apple. Если в Mac Pro установлен второй дисковод оптических дисков, то для его открытия нажмите клавишу Option и клавишу извлечения носителя (⏏).



Кнопка питания

Нажмите эту кнопку для включения Mac Pro, перевода в режим сна или вывода из режима сна. Чтобы перезагрузить компьютер, нажмите и удерживайте эту кнопку нажатой в течение 5–6 секунд, пока Mac Pro не будет выключен, а затем снова нажмите эту кнопку для включения компьютера.



Два порта FireWire 800

Подключайте высокоскоростные внешние устройства, например, цифровые видеокамеры FireWire, сканеры и внешние жесткие диски. Устройства FireWire можно подключать и отключать без перезагрузки компьютера. Каждый порт поддерживает скорость передачи данных до 800 Мбит/с.



Два порта USB 2.0

Предназначены для подключения iPod, iPhone, iPad, мыши, клавиатуры, принтера, дисковода, цифровой камеры, джойстика, внешнего модема USB и других устройств. Также можно подключать устройства USB 1.1. Монитор также может быть оснащен портами USB.



Гнездо для наушников

Служит для подключения наушников со стандартным разъемом 3,5 мм.

Индикатор статуса

Белый индикатор сигнализирует, что Mac Pro включен. Пульсирующее свечение индикатора указывает на режим сна. Подробнее о мигании индикатора состояния см. в разделе «Если не удается загрузить компьютер и мигает индикатор статуса» на стр. 92

Функции клавиатуры Apple



Клавиша Escape (esc)

Нажмите клавишу Escape (esc), чтобы выйти из меню, не сделав выбор, или чтобы отменить выполнение процедуры.



Клавиши настройки яркости (F1, F2)

Увеличение (☼) или уменьшение (☾) яркости монитора Apple.



Клавиша Mission Control (F3)

Откройте Mission Control для просмотра всех программ, запущенных на Mac Pro, включая Dashboard, все области Spaces и все открытые окна.



Клавиша Launchpad (F4)

Откройте Launchpad и нажмите программу, чтобы открыть любую программу на Mac Pro.



Клавиша отключения звука (F10)

Выключение звука динамиков, наушников или аудиоустройств.



Клавиши громкости (F11, F12)

Увеличивайте (🔊) или уменьшайте (🔇) громкость звука встроенного динамика, наушников или аудиоустройств.



Media Eject key

Нажмите и удерживайте клавишу извлечения носителя (⏏), чтобы извлечь диск.

Функциональная клавиша (fn)

Удерживайте нажатой для активации настроенных действий, назначенных функциональным клавишам (F1–F19). Чтобы узнать о настройке функциональных клавиш, выберите пункт меню «Справка» > «Справочный центр» и введите «функциональные клавиши» в поле поиска.



Клавиши управления воспроизведением (F7, F8, F9)

Перемотка назад (⏮), пауза или запуск воспроизведения (⏩), перемотка вперед (⏭). песен, фильмов и слайд-шоу.

Клавиша Caps Lock

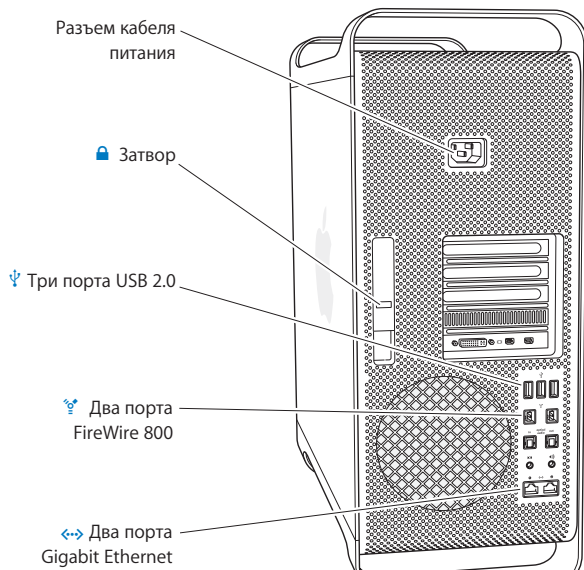
Нажмите для перехода к верхнему регистру и печати прописными буквами.



Два порта USB 2.0

Вы можете подсоединить мышь и синхронизировать iPhone, iPod, iPad или цифровую камеру.

Порты и разъемы на тыльной стороне Mac Pro



Разъем кабеля питания

Подсоедините кабель питания, входящий в комплект поставки Mac Pro. Не используйте обычные кабели питания или удлинители.



Затвор

Приподнимите затвор, чтобы открыть боковую панель и получить доступ к внутренним компонентам Mac Pro. Если Вы работаете с внутренними компонентами Mac Pro, при опущенном затворе дисководы зафиксированы. Вы можете прикрепить к затвору замок (продается отдельно), чтобы предотвратить доступ и защитить внутренние компоненты. Вы также можете прикрепить защитный кабель к затвору или пропустить его через ручки и ножи для защиты Mac Pro.



Три порта USB 2.0

Предназначены для подключения iPod, iPhone, iPad, мыши, клавиатуры, принтера, дисковода, цифровой камеры, джойстика, внешнего модема USB и других устройств. Также можно подключать устройства USB 1.1. Монитор также может быть оснащен портами USB.



Два порта FireWire 800

Подключайте высокоскоростные внешние устройства, например, цифровые видеокамеры FireWire, сканеры и внешние жесткие диски. Устройства FireWire можно подключать и отключать без перезагрузки компьютера. Каждый порт поддерживает скорость передачи данных до 800 Мбит/с.



Два порта Gigabit Ethernet с поддержкой гига-кадров (jumbo frame)

Служит для подключения к высокоскоростной сети Ethernet, DSL или кабельному модему, а также к другому компьютеру. Порт Ethernet автоматически находит устройства Ethernet и не требует использования перекрестного кабеля Ethernet для их подсоединения. С помощью кабеля категории 5е можно получить доступ к Интернету или сетевым ресурсам, например принтерам и серверам, а также передавать информацию по сети.

Другие порты и разъемы на тыльной стороне компьютера



Слоты расширения PCI Express (3)

Вы можете расширить возможности Mac Pro, установив карты расширения PCI Express количеством до трех штук в закрытые слоты, обозначенные номерами 2, 3 и 4.



Выходы Mini DisplayPort

Подключите один или два монитора с разъемом Mini DisplayPort, например Apple LED Cinema. Выходы Mini DisplayPort поддерживают вывод видео и аудио.

С помощью адаптеров можно подключить компьютер через выходы Mini DisplayPort к таким устройствам, как телевизоры высокой четкости и AV-ресиверы, для вывода видео и аудио. Адаптеры мониторов для Mac Pro можно приобрести в интернет-магазине Apple Store по адресу www.apple.com/ru/store.



Порт монитора DVI (двухканальный)

Порт монитора DVI служит для подключения монитора с разъемом Digital Visual Interface (DVI), например, монитора Apple LED Cinema. Адаптеры мониторов для Mac Pro можно приобрести в интернет-магазине Apple Store по адресу www.apple.com/ru/store.

Оптические цифровые входы и выходы

Подсоединяйте деки, приемники, цифровые инструменты и системы объемного звучания, используя стандартные кабели TOSLINK или оптоволоконные кабели с пластмассовым или нейлоновым штекером 3,5 мм. Вы можете передавать стереозвук или закодированный звук, используя протокол S/PDIF (Sony/Philips Digital Interface) и кабели TOSLINK.



Аналоговый линейный аудиовход

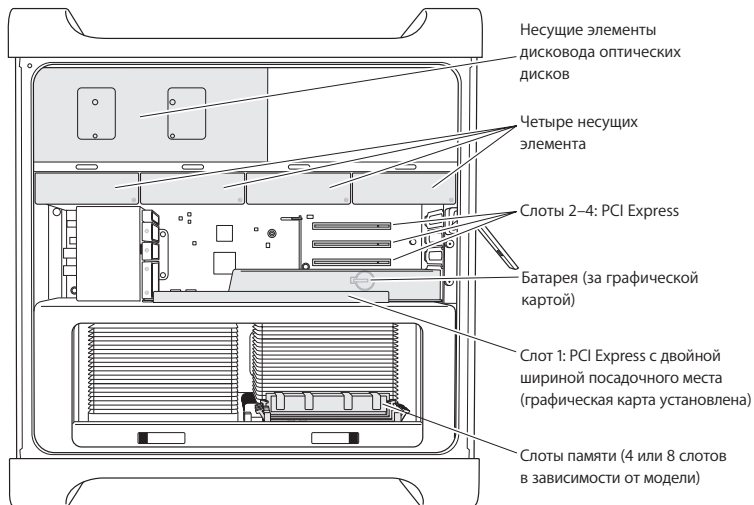
Вы можете подсоединять микрофоны с автономным питанием, плееры MP3 и CD-плееры, а также другие аналоговые устройства.



Аналоговый линейный аудиовыход

Вы можете подсоединять колонки с автономным питанием и другие аналоговые устройства.

Внутренние средства расширения



Дисководы оптических дисков

Mac Pro поставляется с одним или двумя дисковдами DVD±R DL/DVD±RW/CD-RW SuperDrive. Чтобы заменить дисковод оптических дисков, см. раздел «Замена дисковда оптических дисков» на стр. 73.

Жесткие диски или полупроводниковые диски

В Mac Pro установлено до четырех дисков. Чтобы установить или заменить диски, см. раздел «Установка внутренних запоминающих устройств» на стр. 64.

Слоты PCI Express

Mac Pro оснащен тремя слотами расширения PCI Express. Чтобы установить карты PCI в слоты со 2 по 4, см. раздел «Информация о картах PCI Express» на стр. 79.

Батарея

Mac Pro использует внутреннюю резервную батарею. неполадки при загрузке Mac Pro или частый сбой системной даты и времени могут указывать на необходимость замены батареи. См. раздел «Замена внутренней резервной батареи» на стр. 84.

Графический слот PCI Express с двойной шириной посадочного места

Вы можете подсоединить до двух мониторов к графической карте в графическом слоте PCI Express (слот 1). Вы можете заменить карту, установленную в этом слоте, и установить дополнительные графические карты в слоты PCI со 2 по 4. См. раздел «Информация о картах PCI Express» на стр. 79.

Слоты памяти

В зависимости от модели Mac Pro может быть оснащен четырьмя или восемью слотами расширения памяти. Чтобы увеличить объем памяти, установите модули UDIMM PC3-10600E, 1333 МГц, DDR3 ECC SDRAM в слот памяти. Информацию о типе памяти, установленной в Mac Pro, см. в разделе «Установка модулей памяти» на стр. 45.

Ответы на Ваши вопросы

Дополнительную информацию о работе на Mac Проможно найти в Справочном центре и на веб-сайте www.apple.com/ru/support/macpro.

Чтобы открыть Справочный центр, выполните следующее.

- 1 Нажмите значок Finder в Dock (панель со значками вдоль края экрана).
- 2 Выберите меню «Справка» в строке меню и выполните одно из следующих действий.
 - Введите вопрос или термин в поле «Найти» и выберите тему из списка результатов или выберите «Показать все результаты», чтобы просмотреть все темы.
 - Выберите «Справочный центр», чтобы открыть окно Справочного центра, где можно просмотреть и найти различные темы.

Дополнительная информация

Для получения дополнительной информации о Mac Pro см. следующие ресурсы.

Чтобы узнать о:	Смотрите:
Установке дисководов, памяти, карт расширения или аккумуляторов	Главу 3 «Совершенствуем отличный компьютер» на стр. 39.
Устранении неполадок при работе с Mac Pro	Главу 4 «Есть проблема – есть решение» на стр. 87.
Обслуживании и технической поддержке Mac Pro	«Информация о картах PCI Express» на стр. 79. Или посетите веб-сайт технической поддержки Mac Pro по адресу www.apple.com/ru/support/macpro .

Чтобы узнать о:	Смотрите:
Работе с OS X	Веб-сайт OS X по адресу www.apple.com/ru/macosex . Или введите «OS X» в строке поиска в Справочном центре.
Переходе с ПК с Windows на Mac	Раздел «Вы полюбите Mac» по адресу www.apple.com/ru/getamac/whymac .
Использовании программ iLife	Веб-сайт iLife по адресу www.apple.com/ru/ilife . Или откройте любую из программ iLife, затем откройте Справку и введите вопрос или термин в поле поиска.
Изменении Системных настроек	Информацию в «Системных настройках», выбрав «Apple» (🍏) > «Системные настройки». Или введите «Системные настройки» в поле поиска в Справочном центре.
Использовании мыши или клавиатуры	Откройте Системные настройки и выберите «Клавиатура и мышь». Или откройте Справочный центр и введите «мышь» или «клавиатура» в поле поиска.
Использовании беспроводной технологии AirPort Extreme	Страницу поддержки AirPort по адресу www.apple.com/ru/support/airport . Или откройте Справочный центр и введите «AirPort» в поле поиска.
Использовании беспроводной технологии Bluetooth®	Страницу поддержки Bluetooth по адресу www.apple.com/ru/support/bluetooth . Или откройте Справочный центр и введите «Bluetooth» в поле поиска.
Подсоединении принтера	Введите «печать» в поле поиска в Справочном центре.
Соединении FireWire и USB	Введите «FireWire» или «USB» в поле поиска в Справочном центре.
Подключении к Интернету	Введите «Интернет» в поле поиска в Справочном центре.
Использовании монитора	Введите «порт монитора» в поле поиска в Справочном центре.

Чтобы узнать о:	Смотрите:
Записи CD или DVD	Введите «запись диска» в поле поиска в Справочном центре.
Технических характеристиках Mac Pro	Главу 5 «Что под крышкой» на стр. 113. Или на странице спецификаций Mac Pro по адресу www.apple.com/ru/macpro/specs.html . Или откройте программу «Сведения о системе» (в папке «Утилиты» в Launchpad) и нажмите «Подробнее».
Новостях Apple, бесплатно загружаемых программах и интерактивных каталогах	Веб-сайт Apple по адресу www.apple.com/ru .
Инструкциях, технической поддержке и руководствах по продуктам	Веб-сайт технической поддержки Apple по адресу: www.apple.com/ru/support .

3

Совершенствуем отличный компьютер

www.apple.com/ru/store

Справочный центр  Память

Информация, приведенная в данной главе, поможет Вам настроить Mac Pro и расширить его возможности в соответствии с Вашими требованиями. Информация о важных процедурах приведена в следующих разделах.

- «Открытие Mac Pro» на стр. 41
- «Установка модулей памяти» на стр. 45
- «Установка внутренних запоминающих устройств» на стр. 64
- «Установка дополнительных карт PCI Express» на стр. 79
- «Замена внутренней резервной батареи» на стр. 84

УВЕДОМЛЕНИЕ. Apple рекомендует поручить установку памяти, карт PCI Express и внутренних запоминающих устройств специалисту, сертифицированному компанией Apple. Чтобы связаться с авторизованным Apple поставщиком услуг или компанией Apple для обслуживания, см. раздел «Сервис и поддержка» на стр. 109. При самостоятельной установке данного оборудования Вы можете его повредить. Повреждения такого рода не подлежат устранению по ограниченной гарантии на приобретенный Вами компьютер. Для получения дополнительной информации по всем вопросам гарантийного обслуживания обращайтесь к официальному торговому представителю или поставщику услуг Apple.

Открытие Mac Pro

- 1 Перед открытием корпуса Mac Pro выключите компьютер, выбрав «Apple» (🍏) > «Выключить».

УВЕДОМЛЕНИЕ. Всегда выключайте Mac Pro перед его открытием, чтобы избежать повреждения внутренних компонентов или тех компонентов, которые Вы собираетесь установить. Не открывайте Mac Pro и не пытайтесь установить внутренние компоненты, пока он включен.

- 2 Подождите 5–10 минут, чтобы дать внутренним компонентам Mac Pro остыть.

ПРЕДУПРЕЖДЕНИЕ. Дайте Mac Pro остыть, прежде чем дотрагиваться до внутренних компонентов, которые могут быть сильно нагреты.

- 3 Дотроньтесь до металлической поверхности корпуса Mac Pro, чтобы снять статический заряд электричества.

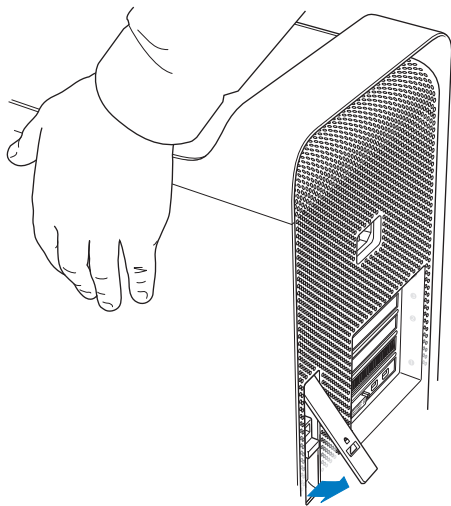
УВЕДОМЛЕНИЕ. Необходимо всегда снимать статический заряд электричества перед прикосновением к деталям или установкой внутренних компонентов Mac Pro. Во избежание накопления статического заряда не ходите по комнате, пока не завершите установку карт, памяти или внутреннего запоминающего устройства и не установите на место боковую панель.



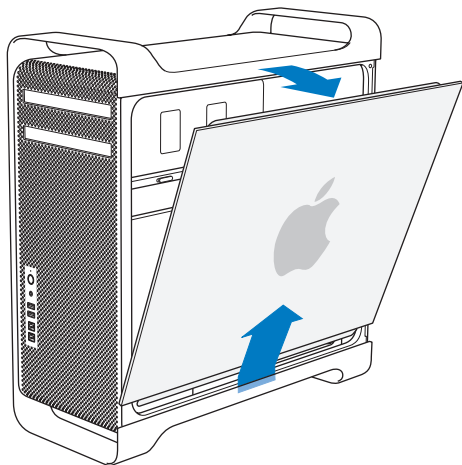
4 Отсоедините все кабели, в том числе кабель питания, от Mac Pro.

ПРЕДУПРЕЖДЕНИЕ. Во избежание повреждения внутренних компонентов или компонентов, которые Вы собираетесь установить, всегда отключайте Mac Pro от сети. Не пытайтесь устанавливать элементы, пока он подсоединен к сети питания.

5 Удерживайте боковую панель и приподнимите затвор на тыльной стороне.



6 Снимите боковую панель, потянув верхнюю часть в сторону от Mac Pro и подняв ее.



Важно. Снимая боковую панель, надежно удерживайте ее.

Установка модулей памяти

Однопроцессорная модель Mac Pro поставляется с минимальной памятью 3 Гб, двухпроцессорная — с минимальной памятью 6 Гб, состоящей из небуферизованных модулей памяти ECC с двухрядным расположением выводов по 1 Гб (UDIMM).

Все установленные модули UDIMM должны соответствовать следующим техническим характеристикам.

- UDIMM PC3-10600E, 1333 МГц, DDR3 SDRAM
- Код устранения ошибок (ECC)
- Модули ECC: 72 бит, число контактов — 240
- Максимум 36 ИС на ECC UDIMM

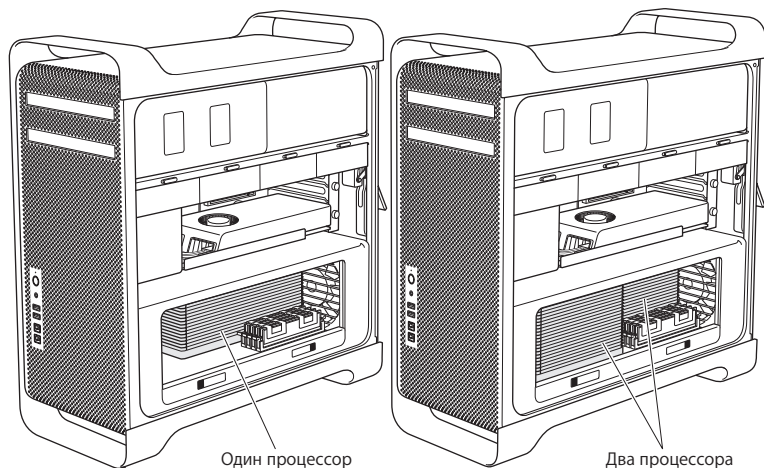
УВЕДОМЛЕНИЕ. Apple рекомендует использовать модули DIMM, сертифицированные компанией Apple. Нельзя использовать в Mac Pro модули DIMM от более старых компьютеров Mac. Вы можете приобрести фирменные модули памяти Apple в Apple Store по адресу www.apple.com/ru/store.

При приобретении DIMM для использования в компьютерах Mac убедитесь, что поставщик памяти соответствует спецификации JEDEC (Объединенный инженерный совет по электронным устройствам). Подтвердите у поставщика памяти, что DIMM поддерживают требуемые режимы синхронизации, а функция обнаружения присутствия последовательности (SPD) запрограммирована должным образом, как описано в спецификации JEDEC.

Примечание. Частота модулей UDIMM составляет 1333 МГц, но они работают на частоте 1066 МГц или 1333 МГц в зависимости от того, какой процессор установлен в компьютере.

Перед установкой памяти определите, используете ли Вы одно- или двухпроцессорный Mac Pro. Снимите боковую панель, следуя инструкциям из раздела «Открытие Mac Pro» на стр. 41, и загляните внутрь.

- У четырехъядерного или шестиядерного Mac Pro один процессор и четыре слота памяти. Можно установить до 16 Гб памяти. См. раздел «Установка памяти в 4-ядерный или 6-ядерный Mac Pro» на стр. 48.
- В восьмиядерном или двенадцатиядерном Mac Pro два процессора и восемь слотов памяти. Можно установить до 32 Гб памяти. См. раздел «Установка памяти в 8-ядерный или 12-ядерный Mac Pro» на стр. 57.



Чтобы определить тип Mac Pro, можно также нажать «Apple» (🍏) > «Об этом компьютере» в строке меню. Нажмите «Подробнее», в списке «Содержание» выберите «Аппаратные средства», затем в сводке по аппаратным средствам найдите пункт «Количество процессоров». В 4-ядерном и 6-ядерном Mac Pro один процессор, а в 8-ядерном и 12-ядерном Mac Pro два процессора.

Установка памяти в 4-ядерный или 6-ядерный Mac Pro

В 4-ядерном и 6-ядерном Mac Pro четыре слота памяти, в комплект входят не менее трех модулей DIMM по 1 Гб. Можно заменить или установить дополнительные модули DIMM по 1 Гб, 2 Гб или 4 Гб, максимально увеличив объем памяти до 16 Гб.

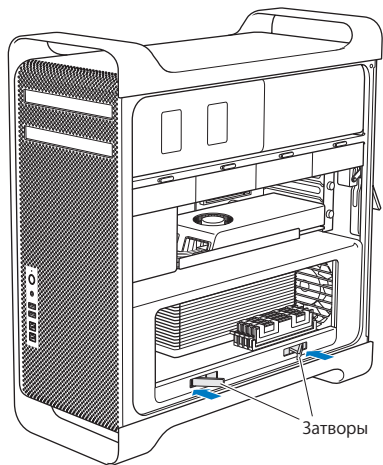
Важно, чтобы технические характеристики всех установленных в Mac Pro модулей DIMM соответствовали требованиям. Следуйте приведенным ниже инструкциям, чтобы установить модули DIMM в четырехъядерный или шестиядерный Mac Pro.

Установка модуль памяти

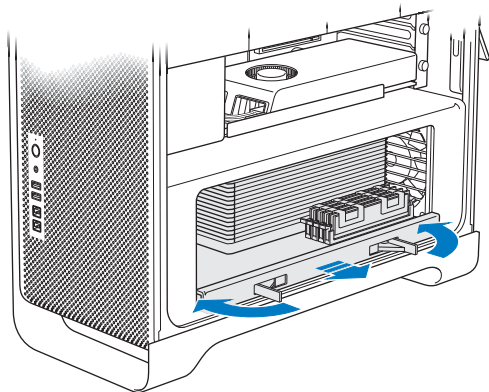
- 1 Выключите Mac Pro, откройте его и снимите боковую панель, следуя инструкциям из раздела «Открытие Mac Pro» на стр. 41.

ПРЕДУПРЕЖДЕНИЕ. Дайте Mac Pro остыть в течение 5–10 минут, прежде чем снимать блок процессора или дотрагиваться до внутренних компонентов. Блок процессора и внутренние компоненты могут быть сильно нагреты.

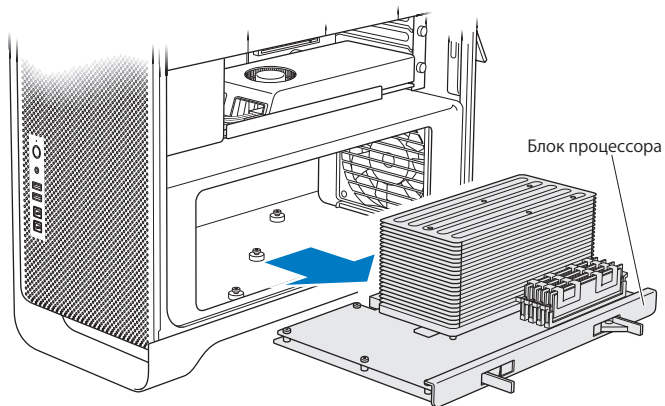
2 Нажмите на затворы на блоке процессора, пока они частично не откроются.



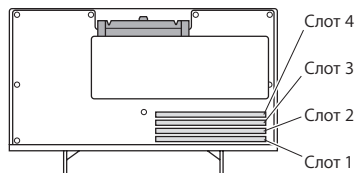
- 3 Потяните за затворы, пока они не откроются полностью, высвободив блок процессора.



- 4 Снимите блок процессора и положите его на мягкую, чистую ткань на столе или рабочей поверхности, чтобы не повредить блок и не поцарапать рабочую поверхность.



При установке модулей DIMM одинакового размера (например, все по 1 ГБ или по 2 ГБ) в 4-ядерный или 6-ядерный Mac Pro Apple рекомендует заполнять слоты в порядке, указанном в таблице.



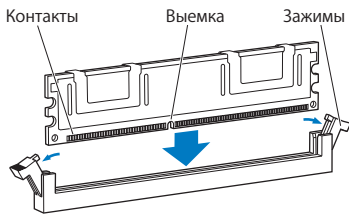
Если Вы устанавливаете модули	Занимаемые слоты	
Два DIMM	1 и 2	
Три DIMM	1, 2 и 3	
Четыре DIMM	1, 2, 3 и 4 (все)	

Примечание. При установке в Mac Pro модулей DIMM разного размера следуйте указанной в таблице очередности. Если при выбранной конфигурации DIMM производительность не является оптимальной, на экране появится утилита Memory Slot («Слоты памяти») с советами по улучшению конфигурации.

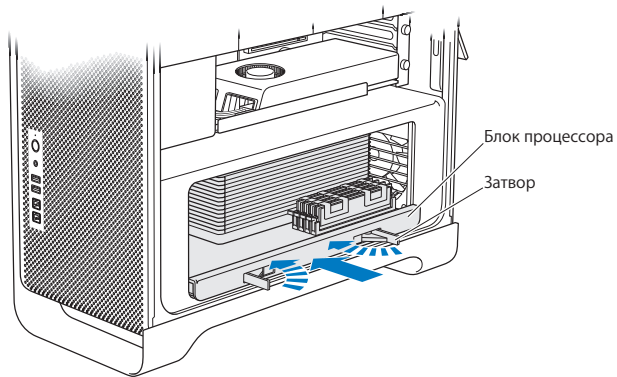
Чтобы снова воспользоваться утилитой, откройте /«Система»/«Библиотеки»/CoreServices/«Memory Slot Utility».

- 5 Откройте зажимы на слотах модулей DIMM 1, 2 и 3 и отведите их в стороны. Затем выньте модули DIMM из слотов.
- 6 Установите модули DIMM, совместив модуль со слотом DIMM и нажав на оба конца DIMM, пока рычажки не придут в вертикальное положение и зажимы не вернуться на место.

УВЕДОМЛЕНИЕ. Во избежание порчи DIMM держите модуль за уголки и не прикасайтесь к золотым контактам или другим компонентам.



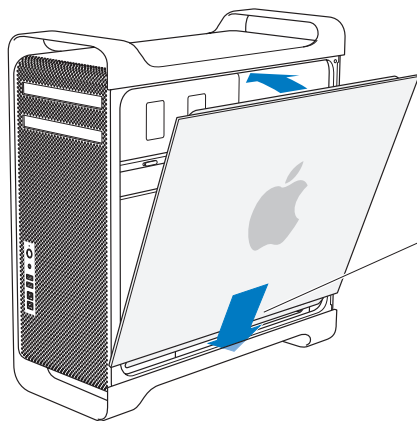
- 7 Установите на место блок процессора, нажимая до тех пор, пока затворы не встанут под углом 90 градусов.



- 8 Надавите на затворы, чтобы закрыть их и установить блок процессора.

9 Установите на место боковую панель.

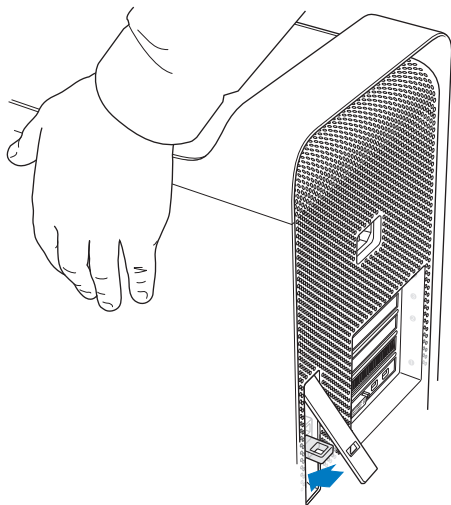
При установке боковой панели убедитесь, что затвор поднят. Устанавливая боковую панель, крепко удерживайте ее, чтобы она не сместилась при закрытии затвора.



Поместите боковую панель в слот и затем нажмите, чтобы закрыть ее.

УВЕДОМЛЕНИЕ. Всегда ставьте на место боковую панель после установки компонентов. Без боковой панели Mac Pro работает некорректно.

10 Удерживая панель сбоку от Mac Pro, опустите затвор вниз, чтобы зафиксировать панель.



Вы можете прикрепить замок или кабель к металлической петле (под затвором) для защиты Mac Pro. Прежде чем закрыть затвор, откиньте металлическую петлю вниз, а затем закройте затвор и прикрепите замок или кабель к выступающей петле.

Установка памяти в 8-ядерный или 12-ядерный Mac Pro

В 8-ядерном и 12-ядерном Mac Pro восемь слотов памяти, в большинстве конфигураций в комплект входят не менее шести установленных модулей DIMM по 1 Гб. Можно установить до 32 Гб памяти.

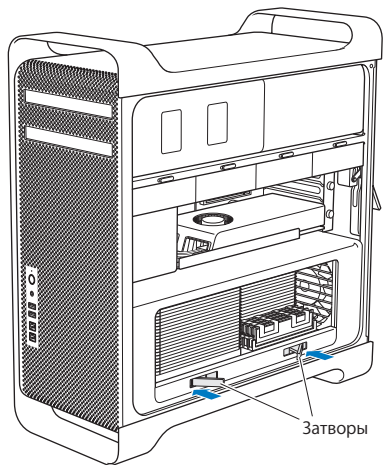
Важно, чтобы технические характеристики всех установленных в Mac Pro модулей DIMM соответствовали требованиям. Следуйте приведенным ниже инструкциям, чтобы установить модули DIMM в 8-ядерный или 12-ядерный Mac Pro.

Установка модуля памяти в двухпроцессорный Mac Pro

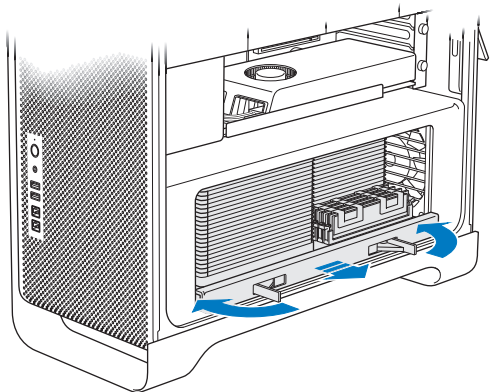
- 1 Выключите Mac Pro, откройте его и снимите боковую панель, следуя инструкциям из раздела «Открытие Mac Pro» на стр. 41.

ПРЕДУПРЕЖДЕНИЕ. Дайте Mac Pro остыть в течение 5–10 минут, прежде чем снимать блок процессора или дотрагиваться до внутренних компонентов. Блок процессора и внутренние компоненты могут быть сильно нагреты.

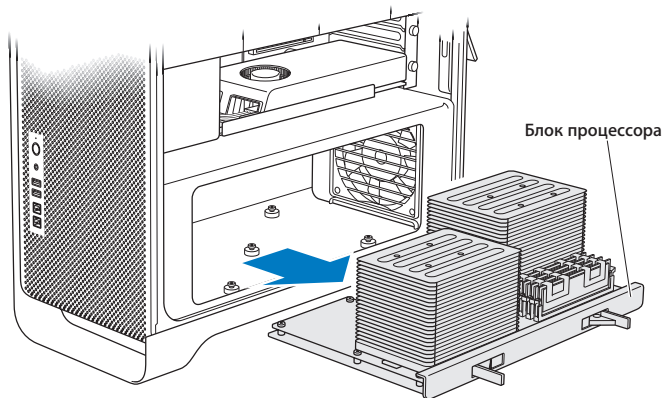
2 Нажмите на затворы на блоке процессора, пока они частично не откроются.



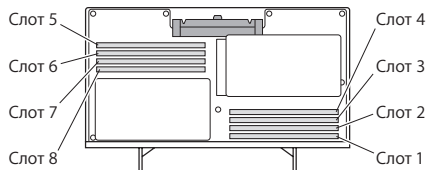
- 3 Потяните за затворы, пока они не откроются полностью, высвободив блок процессора.



- 4 Снимите блок процессора и положите его на мягкую, чистую ткань на столе или рабочей поверхности, чтобы не повредить блок и не поцарапать рабочую поверхность.



При установке модулей DIMM одинакового размера (например, все по 1 ГБ или по 2 ГБ) в 8-ядерный или 12-ядерный Mac Pro Apple рекомендует заполнять слоты в порядке, указанном в таблице.



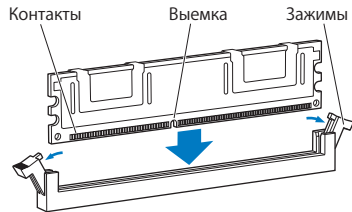
Устанавливаемые модули	Занимаемые слоты	
Два DIMM	1 и 2	
Три DIMM	1, 2 и 3	
Четыре DIMM	1, 2, а также 5, 6	
Шесть DIMM	1, 2, 3, а также 5, 6, 7	
Восемь DIMM	1, 2, 3, 4, а также 5, 6, 7, 8 (все)	

Примечание. При установке в Mac Pro модулей DIMM разного размера следуйте указанной в таблице очередности. Если выбранная конфигурация DIMM не обеспечивает оптимальную производительность, на экране появляется утилита Memory Slot («Слоты памяти») с советами по улучшению конфигурации.

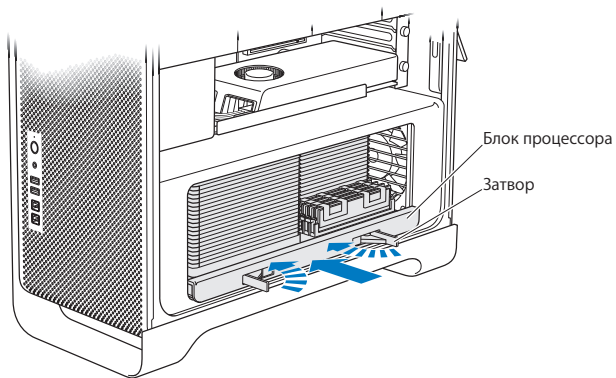
Чтобы снова воспользоваться утилитой, откройте /«Система»/«Библиотеки»/ CoreServices/«Memory Slot Utility».

- Установите модули DIMM, совместив модуль со слотом DIMM и нажав на оба конца DIMM, пока рычажки не придут в вертикальное положение и зажимы не вернуться на место.

УВЕДОМЛЕНИЕ. Во избежание порчи DIMM держите модуль за уголки и не прикасайтесь к золотым контактам или другим компонентам.



- 6 Установите на место блок процессора, нажимая до тех пор, пока затворы не встанут под углом 90 градусов.
- 7 Надавите на затворы, чтобы закрыть их и установить блок процессора.



- 8 Замените боковую панель, следуя инструкциям на стр. 55.

УВЕДОМЛЕНИЕ. Всегда ставьте на место боковую панель после установки компонентов. Без боковой панели Mac Pro работает некорректно.

Установка внутренних запоминающих устройств

В Mac Pro есть место для шести внутренних дисков: двух оптических дисков и четырех жестких дисков или полупроводниковых дисков. В большинстве конфигураций один жесткий диск занимает первый слот расширения для жестких дисков и один дисковод оптических дисков находится в верхнем слоте расширения для дисковода оптических дисков.

Вы можете установить до трех дополнительных 3,5-дюймовых жестких дисков Serial ATA (SATA) без кабеля в незаполненные слоты расширения для жестких дисков. Диски должны отвечать следующим техническим требованиям.

- *Тип:* SATA 3 Гбит/с
- *Ширина:* 102 мм
- *Глубина:* 147 мм
- *Высота:* 25,4 мм

Вы можете установить до трех дополнительных 2,5-дюймовых полупроводниковых дисков (SSD) в незаполненные слоты расширения для жестких дисков. Диски должны отвечать следующим техническим требованиям.

- *Тип:* SATA 3 Гбит/с
- *Ширина:* 63,5 мм

Полупроводниковые диски (SSD) поставляются с адаптерами для установки в 3,5-дюймовые слоты расширения для жестких дисков.

Чтобы узнать подробнее о требованиях и поддерживаемых устройствах, обратитесь к официальному торговому представителю Apple, посетите Apple Store по адресу www.apple.com/ru/store или посетите веб-сайт поддержки Mac Pro по адресу www.apple.com/ru/support/macpro.

Установка жестких дисков Serial ATA

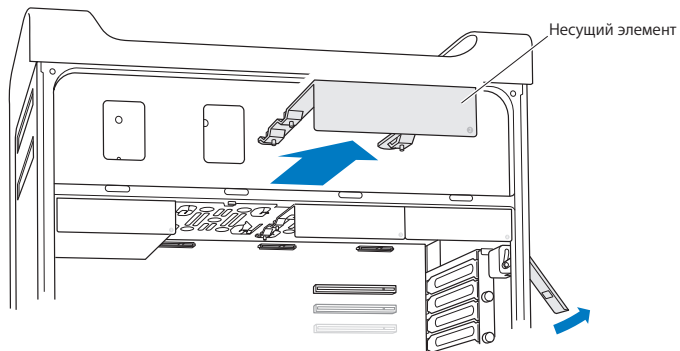
Mac Pro может вместить до четырех внутренних жестких дисков SATA высотой 1 дюйм в слотах расширения для жестких дисков. Если Mac Pro поставляется с одним установленным жестким диском, диск установлен в первом слоте расширения. Вы можете установить диски во второй, третий и четвертый слоты расширения для жестких дисков.

Чтобы установить жесткий диск, выполните следующее.

- 1 Откройте Mac Pro и снимите боковую панель, следуя инструкциям из раздела «Открытие Mac Pro» на стр. 41.
- 2 Приподнимите затвор, чтобы разблокировать несущие элементы жестких дисков.

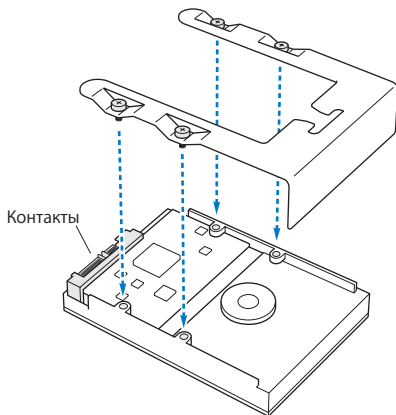
Примечание. При опущенном затворе несущие элементы зафиксированы и не могут быть извлечены.

3 Выдвиньте несущий элемент из слота расширения.

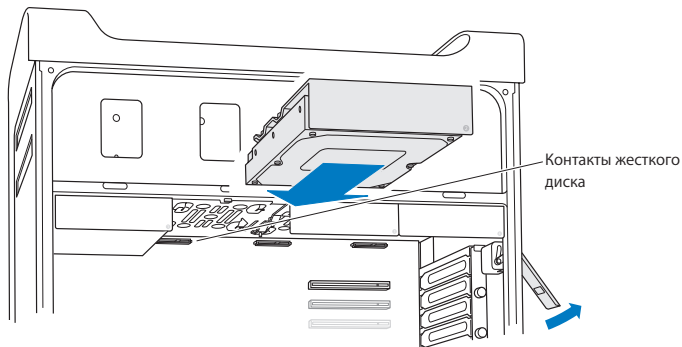


- 4 Поместите несущий элемент поверх жесткого диска (при этом разъемы должны находиться на тыльной стороне).
- 5 С помощью четырех винтов прикрепите жесткий диск к несущему элементу.

УВЕДОМЛЕНИЕ. Держите диск за края. Во избежание повреждения диска не дотрагивайтесь до печатной платы.



- 6 Приподнимите затвор и введите несущий элемент по направляющим в слот расширения, пока он не соприкоснется с контактами жесткого диска и не защелкнется.



- 7 Замените боковую панель, следуя инструкциям на стр. 55.

УВЕДОМЛЕНИЕ. Всегда ставьте на место боковую панель после установки компонентов. Без боковой панели Mac Pro работает некорректно.

Установка полупроводникового диска

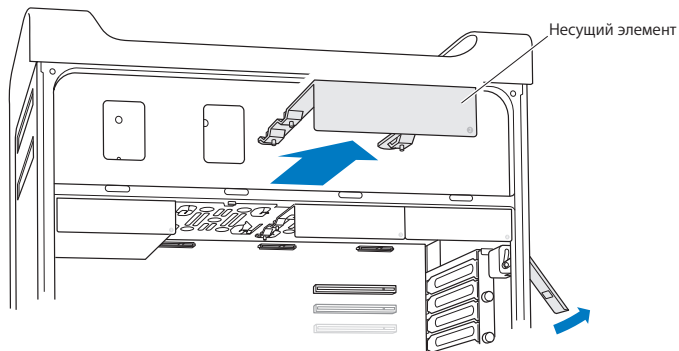
Mac Pro может вместить до четырех внутренних 2,5-дюймовых полупроводниковых дисков. Если Mac Pro поставляется с одним установленным жестким диском, диск установлен в первом слоте расширения. Вы можете установить диски во второй, третий и четвертый слоты расширения для жестких дисков.

Чтобы установить полупроводниковый диск, выполните следующее.

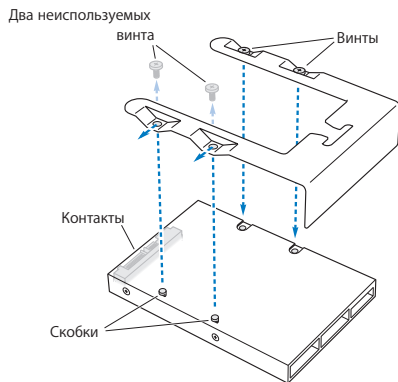
- 1 Откройте Mac Pro и снимите боковую панель, следуя инструкциям из раздела «Открытие Mac Pro» на стр. 41.
- 2 Приподнимите затвор, чтобы разблокировать несущие элементы жестких дисков.

Примечание. При опущенном затворе несущие элементы зафиксированы и не могут быть извлечены.

3 Выдвиньте несущий элемент из слота расширения.

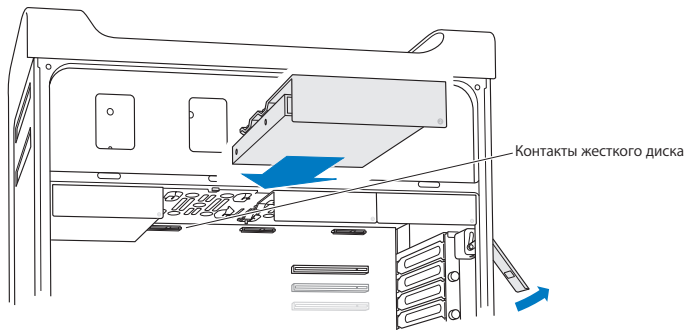


4 Снимите два винта с несущего элемента, как показано на рисунке. Для закрепления адаптера SSD на несущем элементе достаточно двух оставшихся винтов. Сохраните два снятых винта.



- 5 Поместите несущий элемент поверх адаптера SSD (при этом разъемы должны находиться на тыльной стороне, как показано на рисунке). Вставьте две скобки на верхней панели адаптера в отверстия несущего элемента. Затяните два винта на верхней панели несущего элемента, чтобы прикрепить к нему корпус SSD.

- 6 Приподнимите затвор и введите несущий элемент по направляющим в слот расширения, пока он не соприкоснется с контактами жесткого диска и не защелкнется.



- 7 Замените боковую панель, следуя инструкциям на стр. 55.

УВЕДОМЛЕНИЕ. Всегда ставьте на место боковую панель после установки компонентов. Без боковой панели Mac Pro работает некорректно.

Замена дисководов оптических дисков

Mac Pro оснащается одним или двумя дисководами оптических дисков SuperDrive, установленными в слотах для дисководов оптических дисков. При замене дисковода оптических дисков следуйте данным инструкциям.

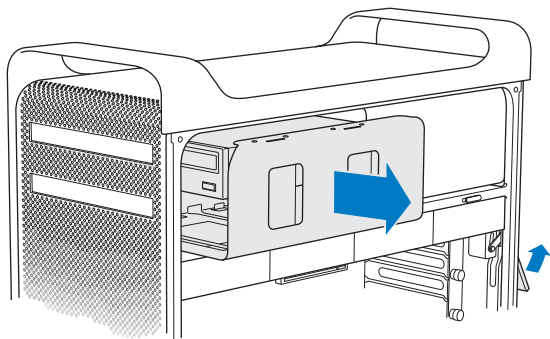
Примечание. Уточните у изготовителя диска или проверьте на веб-сайте изготовителя, настроен ли диск на режим выбора кабеля. Перед установкой переведите дисковод в режим выбора кабеля, если это не было сделано изготовителем.

Чтобы заменить дисковод оптических дисков, выполните следующее.

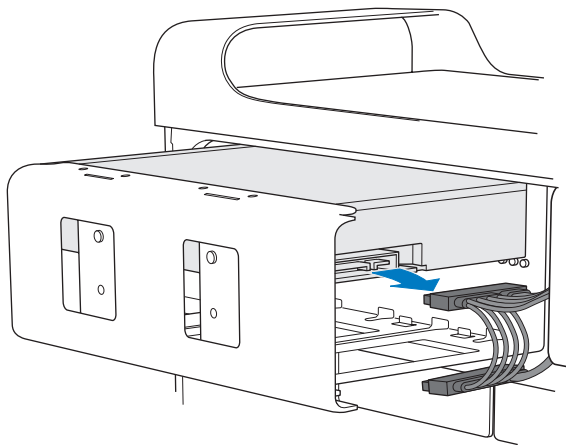
- 1 Откройте Mac Pro и снимите боковую панель, следуя инструкциям из раздела «Открытие Mac Pro» на стр. 41.
- 2 Приподнимите затвор, чтобы разблокировать несущие элементы дисководов оптических дисков.

При опущенном затворе дисководы и несущие элементы зафиксированы и не могут быть извлечены.

- 3 Выдвините несущий элемент дисководов оптических дисков наполовину из слота расширения.

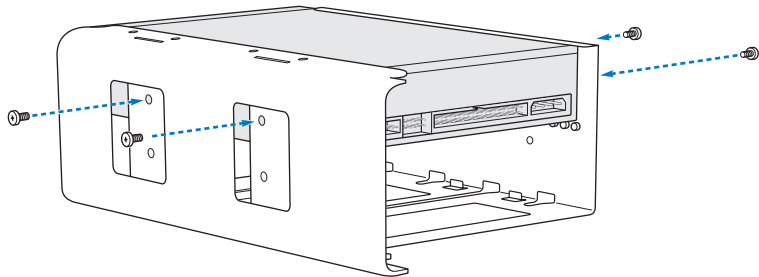


- 4 Отсоедините кабель от дисководов оптических дисков и извлеките несущий элемент из слота расширения.

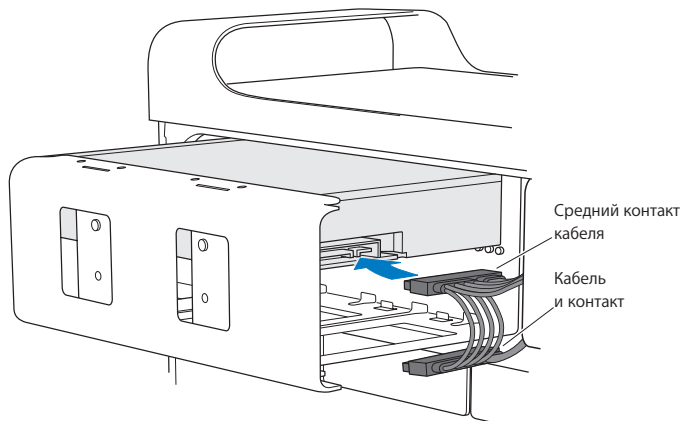


УВЕДОМЛЕНИЕ. Для установки или замены дисководов оптических дисков используйте оригинальные кабели Apple, входящие в комплект поставки Mac Pro.

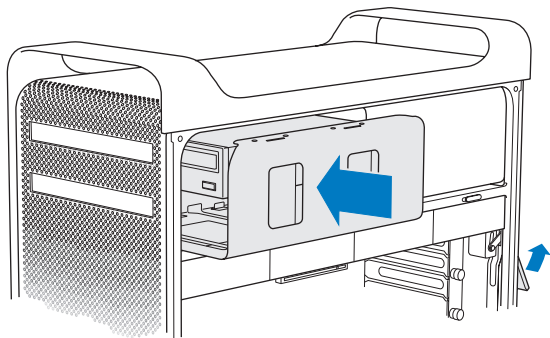
- 5 Извлеките дисковод оптических дисков из несущего элемента, отвинтив четыре винта.
- 6 С помощью четырех винтов первого дисковода оптических дисков закрепите сменный дисковод на несущем элементе.



- 7 Вставьте дисковод оптических дисков и несущий элемент до половины по направляющим слота расширения для дисководов оптических дисков.
- 8 Подсоедините кабель к тыльной стороне дисковода оптических дисков.



- 9 Приподнимите затвор и вставьте несущий элемент в слот расширения для дисководов оптических дисков. Надавливайте на него, пока он не примет правильное положение.



- 10 Замените боковую панель, следуя инструкциям на стр. 55.

УВЕДОМЛЕНИЕ. Всегда ставьте на место боковую панель после установки компонентов. Без боковой панели Mac Pro работает некорректно.

Установка дополнительных карт PCI Express

Вы можете расширить возможности Mac Pro, установив карты в слоты PCI Express. Mac Pro оснащен одним графическим слотом PCI Express с двойной шириной посадочного места и тремя слотами расширения PCI Express. Эти слоты предназначены для графических карт PCI Express и карт расширения.

Информация о картах PCI Express

Mac Pro оснащается высокопроизводительной графической картой PCI Express, которая содержит графический процессор (GPU), а также порты монитора. Графическая карта установлена в слоте 1.

Вы можете установить дополнительные графические карты PCI Express и карты расширения. Перед установкой карты проверьте ее технические характеристики, чтобы убедиться, что она совместима с Mac Pro:

- Слоты 1 и 2 — x16, PCI Express 2.0
- Слоты 3 и 4 — x4, PCI Express 2.0

Все четыре слота поддерживают 16-полосные карты.

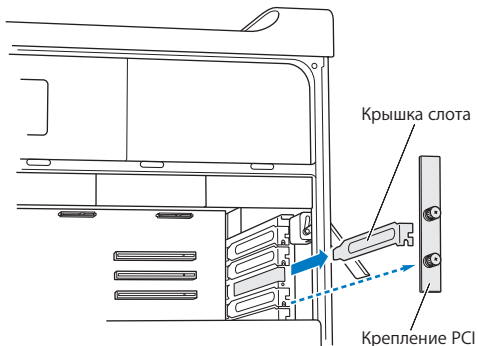
УВЕДОМЛЕНИЕ. Максимальная энергия, совместно потребляемая четырьмя слотами PCI Express, не должна превышать 300 Вт.

Чтобы установить карту PCI Express, выполните следующее.

- 1 Откройте Mac Pro и снимите боковую панель, следуя инструкциям из раздела «Открытие Mac Pro» на стр. 41.

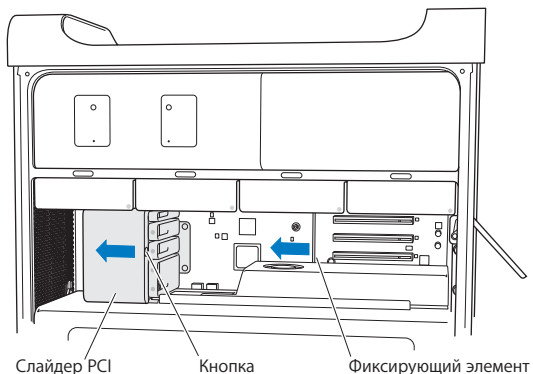
ПРЕДУПРЕЖДЕНИЕ. Во избежание повреждения внутренних компонентов или компонентов, которые Вы собираетесь установить, всегда выключайте Mac Pro и отключайте его от сети питания. Не пытайтесь устанавливать компоненты при включенном питании. Дайте Mac Pro остыть в течение 5–10 минут, прежде чем дотрагиваться до внутренних компонентов, которые могут быть очень горячими.

- 2 Отвинтите удерживающие винты на креплении PCI и удалите крепление.



- 3 Удалите крышку слота, в который Вы хотите установить карту.

- 4 Нажмите кнопку на слайдере PCI и передвиньте слайдер влево, чтобы сместить фиксирующий элемент.

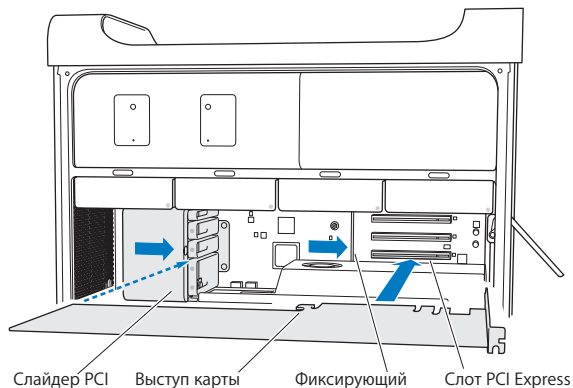


- 5 Извлеките новую карту из антистатического пакета и возьмите ее за углы. Не дотрагивайтесь до золотых контактов или компонентов карты.

Установка карты PCI полной длины

Для более удобной установки карты PCI можно извлечь жесткие диски и несущие элементы (см. стр. 65), а также соседние карты. Перед выравниванием карты со слотом PCI и завершением установки убедитесь, что концы карты совмещены с соответствующими направляющими.

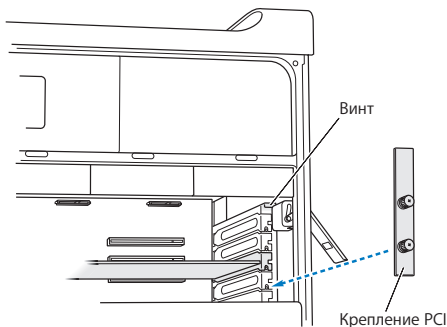
- 6 Совместите контакты карты со слотом расширения и, надавливая на карту, вставьте ее в слот.



- 7 Надавливайте на карту осторожно, но с усилием, до тех пор пока она не будет полностью вставлена. Нажимайте только на пустые области карты, чтобы не повредить компоненты. Не раскачивайте карту из стороны в сторону и не надавливайте на нее. Если Вы чувствуете сопротивление, проверьте разъем и слот на наличие повреждений или помех, а затем снова попробуйте установить карту.
- 8 Осторожно потяните карту, чтобы убедиться, что она надежно зафиксирована. Если она остается на месте, а золотые контакты едва видны, карта подсоединена.
- 9 Чтобы закрепить карту, переместите слайдер PCI вправо.

- 10 Установите на место крепление PCI и затяните винты, чтобы зафиксировать карту.

УВЕДОМЛЕНИЕ. Если Вы извлекли карту и не установили на ее место другую, закройте слот крышкой, чтобы предотвратить попадание посторонних предметов в корпус. Незакрытый слот оказывает влияние на воздушный поток, охлаждающий внутренние компоненты, и может вызвать повреждения.



- 11 Замените боковую панель, следуя инструкциям на стр. 55.

УВЕДОМЛЕНИЕ. Всегда ставьте на место боковую панель после установки компонентов. Без боковой панели Mac Pro работает некорректно.

Замена внутренней резервной батареи

Mac Pro оснащен литиевой батареей BR 2032, которая сохраняет настройки (например, дату и время), пока Mac Pro выключен. Если Вы заметите периодические неполадки при загрузке Mac Pro или изменение даты и времени, замените батарею.

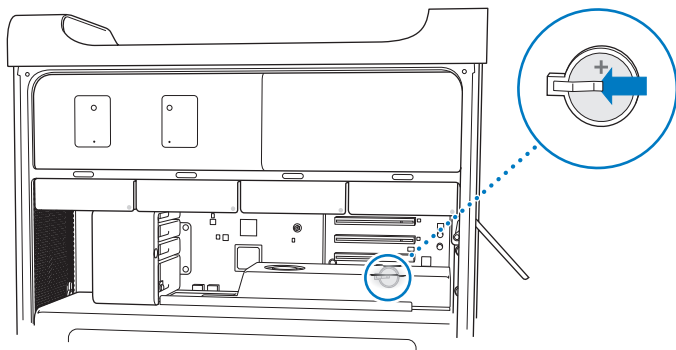
Важно. Утилизируйте пришедшую в негодность батарею в соответствии с местными законами об окружающей среде.

Замена аккумулятора

- 1 Откройте Mac Pro и снимите боковую панель, следуя инструкциям из раздела «Открытие Mac Pro» на стр. 41.
- 2 Удалите все карты PCI Express, блокирующие доступ к батарее. Инструкции см. в разделе «Установка дополнительных карт PCI Express» на стр. 79.
- 3 Извлеките старую батарею из держателя.

ПРЕДУПРЕЖДЕНИЕ. Неправильная установка батареи может вызвать взрыв. Используйте батарею того же типа или аналогичную батарею, рекомендованную изготовителем оригинальной батареи.

- 4 Вставьте новый аккумулятор в держатель таким образом, чтобы положительный полюс (+) был направлен наружу.



- 5 Верните на место все удаленные карты PCI Express (см. раздел «Установка дополнительных карт PCI Express» на стр. 79).
- 6 Установите боковую панель в исходное положение и опустите затвор вниз, чтобы зафиксировать панель.

4

Есть проблема – есть решение

www.apple.com/ru/support

Справочный центр  Справка

При работе с Mac Pro могут возникнуть неполадки. Прочтите советы, которыми можно воспользоваться при возникновении неполадок. Дополнительную информацию о поиске и устранении неполадок можно найти в Справочном центре и на веб-сайте поддержки Mac Pro по адресу www.apple.com/ru/support/macpro.

Как правило, для проблем, возникающих при работе с Mac Pro, есть простые и быстрые решения. Обращайте внимание на то, при каких условиях произошла неполадка. Ведите запись действий, производимых Вами перед возникновением неполадки. Это позволит сузить круг возможных причин и найти ответы на Ваши вопросы. Обратите внимание на следующее.

- Программы, во время работы с которыми возникли неполадки. Трудности, появляющиеся при работе только с определенной программой, могут свидетельствовать о ее несовместимости с версией Mac OS, установленной на компьютере.
- Недавно установленное ПО.
- Любое новое установленное оборудование (например, модули памяти, жесткие диски, графические карты или карты PCI Express) или подключенные периферийные устройства.

Позаботьтесь заранее

Если с компьютером или программным обеспечением возникли неполадки, наличие обновленных резервных копий Time Machine предотвратит потерю данных. Если Вы регулярно создаете резервные копии с помощью Time Machine, программы и все данные можно восстановить в точности так, как они выглядели при создании резервной копии. Даже серьезные неполадки нанесут меньше вреда, если Вы защищаете свои данные с помощью Time Machine.

Проблемы, которые могут возникнуть при работе с Mac Pro

Если Mac Pro не отвечает или не включается, если при извлечении носителя возникают проблемы или мигает индикатор статуса, выполните действия, описанные в данном разделе.

Если компьютер не отвечает или стрелка курсора не движется

Прежде всего убедитесь, что клавиатура подключена, отсоединив и снова подсоединив разъем и убедившись, что он вставлен до упора. Убедитесь, что мышь Apple Magic Mouse включена и батареи заряжены. (См. раздел «Замена батарей мыши Apple Magic Mouse» на стр. 106.) Попробуйте отменить действие, выполняемое компьютером.

- Одновременно нажмите клавишу Command (⌘) и клавишу Q, чтобы попытаться завершить текущую программу.
- Одновременно нажмите клавишу Command (⌘) и клавишу с точкой. Если появится диалоговое окно, нажмите «Отменить».

- Выберите «Apple» (🍏) > «Завершить принудительно» и выберите программу, работу которой требуется завершить. Вы также можете завершить программу принудительно, одновременно нажав клавиши Esc, Option и Command (⌘). Перезагрузите Mac Pro, выбрав «Apple» (🍏) > «Перезагрузить», чтобы полностью устранить проблему. Можно также выполнить перезагрузку, нажав и удерживая кнопку питания (⏻) в течение 5–6 секунд, пока Mac Pro не выключится. Нажмите кнопку питания (⏻) еще раз, чтобы включить Mac Pro.
- *Если проблема возникает только при использовании определенной программы*, узнайте у разработчика программы, совместима ли она с Вашим компьютером.
- *Если неполадка возникает часто*, возможно, необходимо переустановить системное программное обеспечение (см. «Восстановление или переустановка программного обеспечения OS X» на стр. 94).

Если компьютер не включается или не загружается

- Убедитесь, что кабель питания подсоединен к работающему источнику питания. Кабель питания должен быть до упора вставлен в разъем питания компьютера и плотно зафиксирован.
- Перезагрузите компьютер, удерживая нажатыми клавиши Command (⌘) и R до завершения перезагрузки. Когда появится окно программы «Утилиты OS X», выберите вариант восстановления диска, восстановите программное обеспечение или переустановите OS X и программы Apple на панели «Утилиты OS X». Подробнее см. «Восстановление или переустановка программного обеспечения OS X» на стр. 94.

- Если компьютер по-прежнему не загружается, попробуйте сбросить параметрическую оперативную память (PRAM). Включите компьютер и сразу же нажмите и удерживайте клавиши Command (⌘), Option, P и R, пока снова не услышите звуковой сигнал загрузки. Отпустите клавиши. PRAM сброшена до стандартных настроек и, возможно, Вам необходимо сбросить настройки часов.
- Если компьютер не загружается после сброса PRAM, перезагрузите компьютер, удерживая нажатой клавишу Option, чтобы выбрать загрузочный диск.
- Если не удалось устранить проблему, перезагрузите компьютер, удерживая нажатой клавишу Shift.

Если не удается извлечь диск

Возможно, файл на диске используется. Завершите работу открытых программ и повторите попытку.

Если это не помогло, выберите пункт меню «Apple» () > «Перезагрузить» и нажмите кнопку мыши или клавишу извлечения носителя (⏏) на клавиатуре Apple.

Если не удалось устранить проблему, выполните следующее.

- 1 Выключите компьютер и снимите боковую панель, следуя инструкциям на стр. 41.
- 2 Выдвиньте несущий элемент дисководов оптических дисков из слота расширения (см. раздел «Замена дисковода оптических дисков» на стр. 73).
- 3 Осторожно вставьте конец распрямленной канцелярской скрепки в маленькое отверстие на лицевой панели дисковода оптических дисков.

- 4 Надавливайте с усилием, пока лоток не откроется, извлеките диск и подтолкните лоток, чтобы закрыть его.
- 5 Верните несущий элемент дисководов оптических дисков и боковую панель на место (см. «Замена дисковода оптических дисков» на стр. 73).

Если не удается загрузить компьютер и мигает индикатор статуса

- Если Вы недавно установили память, карту расширения PCI или другой внутренний компонент, убедитесь, что все компоненты установлены правильно и совместимы с Вашим компьютером. Попробуйте загрузить компьютер, удалив установленный компонент.
- Если индикатор статуса продолжает мигать, определите количество вспышек, чтобы выявить проблему.
 - *Одна короткая вспышка и длинный интервал:* отсутствует допустимая память.
 - *Три короткие вспышки и длинный интервал:* сбой памяти.

Сбои программного обеспечения

Если программа «зависает» или не отвечает, OS X позволяет завершить работу программы, не перезагружая компьютер. Завершение «зависшей» программы позволит сохранить результат работы в других программах.

Принудительное завершение программы

- 1 Нажмите сочетание клавиш Command (⌘)-Option-Esc или выберите в строке меню «Apple» (🍏) > «Завершить принудительно».
- 2 Выберите в диалоговом окне «Принудительное завершение» название программы, которую Вы хотите завершить.
- 3 Нажмите «Завершить принудительно».

Вы можете завершить программу, оставив все другие программы открытыми.

Если у Вас возникают проблемы с ПО

- Используйте обновления ПО, чтобы гарантировать наличие новых драйверов, исправлений ошибок и других обновлений.
- При возникновении проблем с программным обеспечением другого производителя обратитесь к этому производителю.

Если у Вас возникают проблемы при работе с компьютером или с OS X

- Посмотрите инструкции и информацию по устранению неполадок в Справочном центре (меню «Справка»).
- Новейшую информацию о выявлении и устранении неполадок Вы найдете на веб-сайте поддержки Apple по адресу www.apple.com/ru/support.

Восстановление или переустановка программного обеспечения OS X

Если с программным или аппаратным обеспечением Вашего Mac возникла неполадка, Вы можете воспользоваться утилитами восстановления в OS X, чтобы избежать проблем и даже восстановить исходные заводские настройки программного обеспечения. Эти утилиты доступны в программе «Утилиты OS X», даже если Ваш компьютер не загружается надлежащим образом.

Программа «Утилиты OS X» позволяет сделать следующее:

- восстановить диск компьютера с помощью Дисковой утилиты;
- восстановить программное обеспечение и данные из резервной копии Time Machine;
- восстановить OS X и программы Apple;
- восстановить заводские настройки компьютера, стерев его диск и переустановив OS X и программы Apple.

Если в работе компьютера обнаружена неполадка, автоматически открывается панель «Утилиты OS X». Вы также можете открыть ее вручную, перезагрузив компьютер.

Чтобы открыть панель «Утилиты OS X», сделайте следующее:

- Перезагрузите компьютер, удерживая нажатыми клавиши (⌘) и R.

Для использования некоторых утилит на панели «Утилиты OS X» требуется доступ к Интернету и App Store для Mac. Возможно, Вам необходимо убедиться, что компьютер подключен к Интернету через сеть Ethernet или Wi-Fi.

Подключение через сеть Wi-Fi

- 1 Выберите сеть в меню состояния Wi-Fi в правом верхнем углу экрана.
- 2 Если нужно, введите пароль для доступа к сети.

Чтобы подключиться к закрытой сети, выберите «Подключиться к другой сети». Введите имя сети и пароль.

Восстановление диска при помощи Дисковой утилиты

Если при работе Вашего компьютера возникла неполадка или при загрузке компьютера Вы видите панель «Утилиты OS X», возможно, Вам необходимо восстановить диск компьютера.

- 1 Выберите Дисковую утилиту на панели «Утилиты OS X» и нажмите «Продолжить».
- 2 Выберите диск или раздел в списке слева и откройте вкладку «Первая помощь».
- 3 Нажмите «Исправить диск».

Если Дисковая утилита не может исправить диск, постарайтесь как можно больше информации сохранить в резервной копии и следуйте инструкциям в разделе «Переустановка OS X и программ Apple» на стр. 96.

Информацию о Дисковой утилите и ее настройках можно найти в Справочном центре, или можно открыть саму «Дисковую утилиту» (в папке «Утилиты» в Launchpad) и выбрать пункт меню «Справка» > «Справка Дисковой утилиты».

Восстановление информации с использованием резервной копии Time Machine

Если Вы до этого создавали резервные копии Time Machine, Вы можете при помощи утилиты «Восстановление» восстановить все содержимое компьютера до того состояния, в котором оно находилось на определенный момент времени в прошлом.

Пользуйтесь резервной копией Time Machine только для восстановления информации на компьютере, с которого была создана резервная копия.

Для переноса информации на новый компьютер воспользуйтесь Ассистентом миграции.

- 1 Если резервная копия находится на Time Capsule, убедитесь, что Mac Pro подключен к той же сети Ethernet или Wi-Fi. (Чтобы подключиться к сети Wi-Fi, следуйте инструкциям на стр. 95).
- 2 На панели «Утилиты OS X» выберите «Восстановить из резервной копии Time Machine» и нажмите «Продолжить».
- 3 Выберите диск, на котором находится резервная копия Time Machine, и затем следуйте инструкциям на экране.

Переустановка OS X и программ Apple

Бывают случаи, когда необходимо переустановить OS X и программы Apple. При переустановке системы можно сохранить все файлы и настройки.

Важно. На панели «Утилиты OS X» можно также переустановить и восстановить программное обеспечение OS X Server, если оно установлено на Вашем Mac Pro.

- 1 Убедитесь, что Mac Pro подключен к Интернету через сеть Ethernet или Wi-Fi. (Чтобы подключиться к сети Wi-Fi, следуйте инструкциям на стр. 95).

- 2 На панели «Утилиты OS X» выберите «Переустановить OS X» и нажмите «Продолжить».
- 3 Когда появится запрос выбора диска, выберите текущий диск OS X (в большинстве случаев это единственный доступный вариант).
- 4 Чтобы установить дополнительное программное обеспечение, нажмите «Настроить».
- 5 Нажмите «Установить».

Вы можете установить OS X без удаления всего содержимого диска (при этом сохраняются существующие файлы и настройки) или сначала очистить диск (при этом стираются все Ваши данные) для подготовки компьютера к переустановке OS X и программ.

После переустановки OS X Вы можете зайти в App Store для Mac и заново загрузить программы, входившие в комплект поставки Mac, и другие программы, которые Вы приобрели в App Store для Mac.

Важно. Apple рекомендует создать резервные копии данных, хранящихся на диске, прежде чем приступить к восстановлению программного обеспечения. Apple не несет ответственности за возможную потерю данных.

Восстановление заводских настроек компьютера

При восстановлении заводских настроек компьютера удаляется все, что на нем есть (учетные записи, настройки сети, файлы и папки). Перед восстановлением обязательно создайте резервную копию нужных Вам файлов: скопируйте их на другой диск. Запишите настройки сети, чтобы после переустановки OS X было проще к ней вновь подключиться.

- 1 Убедитесь, что Вы подключены к Интернету через сеть Ethernet или Wi-Fi. (Чтобы подключиться к сети Wi-Fi, следуйте инструкциям на стр. 95).
- 2 На панели «Утилиты OS X» выберите Дисковую утилиту и нажмите «Продолжить».
- 3 Выберите диск в списке слева и откройте вкладку «Стереть».
- 4 Во всплывающем меню «Формат» выберите «Mac OS Extended (журнальный)», введите имя диска и затем нажмите «Стереть».
- 5 После стирания диска выберите пункт меню «Дисковая утилита» > «Завершить Дисковую утилиту».
- 6 На панели «Утилиты OS X» выберите «Переустановить OS X» и нажмите «Продолжить».
- 7 Для переустановки OS X и программ Apple следуйте инструкциям Установщика OS X.

После восстановления OS X и программ Apple Вы можете на свое усмотрение восстановить необходимые файлы и программы из резервной копии Time Machine.

Проверка оборудования на наличие неполадок

Если Вы предполагаете, что в каком-то из компонентов оборудования Mac Pro возникла неполадка, воспользуйтесь программой Apple Hardware Test.

Чтобы воспользоваться программой Apple Hardware Test, выполните следующее.

- 1 Отсоедините от Mac Pro все внешние устройства, кроме монитора, клавиатуры и мыши. Отсоедините кабель Ethernet, если он подключен.
- 2 Перезагрузите Mac Pro, удерживая нажатой клавишу D.

- 3 При появлении окна выбора языка программы Apple Hardware Test выберите нужный язык.
- 4 Нажмите клавишу Return или клавишу стрелки вправо.
- 5 Когда появится главное окно программы Apple Hardware Test (приблизительно через 45 секунд), следуйте инструкциям на экране.
- 6 При обнаружении неполадок программа Apple Hardware Test выдает на экран код ошибки. Прежде чем принимать меры по устранению ошибки, запишите ее код. Если программа Apple Hardware Test не находит неполадок в оборудовании, возможно, проблема связана с ПО.

Поддержание актуальности программного обеспечения

Вы можете подключиться к Интернету и автоматически загружать и устанавливать предлагаемые Apple новые версии бесплатного ПО, драйверов и других средств, расширяющих технические возможности.

Когда Вы подключены к Интернету, «Обновление ПО» проверяет наличие каких-либо обновлений, доступных для компьютера. Можно настроить Mac Pro на периодическую проверку наличия обновлений, а затем загружать и устанавливать обновленное программное обеспечение.

Чтобы проверить наличие обновлений программного обеспечения, выполните следующие действия.

- 1 Выберите пункт меню «Apple» (🍏) > «Обновление ПО».
- 2 Следуйте инструкциям, появляющимся на экране.

- Для получения дополнительной информации выполните поиск по запросу «обновление программ» в Справочном центре.
- Новейшую информацию о OS X Вы найдете на веб-сайте OS X по адресу www.apple.com/ru/macosex.

Проблемы с подключением к сети Wi-Fi

Если у Вас возникли неполадки при подключении к сети Wi-Fi, выполните следующее.

- Убедитесь, что программное обеспечение правильно сконфигурировано, в соответствии с инструкциями, прилагаемыми к базовой станции.
- Убедитесь, что компьютер или сеть, к которым Вы пытаетесь подключиться, работают и имеют точку беспроводного доступа.
- Убедитесь, что Mac Pro находится в зоне действия антенны другого компьютера или точки сетевого доступа. Электронные приборы и металлические конструкции, находящиеся вблизи, могут мешать беспроводной связи и сокращать радиус действия. Возможно, прием улучшится, если переместить или повернуть компьютер.
- Убедитесь, что боковая панель закрыта (следуйте инструкциям на стр. 85), а крышки доступа к порту PCI находятся на месте (см. «Установка дополнительных карт PCI Express» на стр. 79). Прием сигнала антенной снижается, если Mac Pro не закрыт.
- Проверьте уровень сигнала Wi-Fi. Значок состояния Wi-Fi (📶) в строке меню отображает от одной до четырех полосок.

- Чтобы узнать подробнее о Wi-Fi, выберите пункт меню «Справка» > «Справочный центр» и введите «Wi-Fi» в поле поиска. Изучите также инструкции, прилагаемые к устройству беспроводной связи.

Проблемы при работе с монитором

УВЕДОМЛЕНИЕ. Если возникла неполадка монитора Apple и ее не удалось устранить, используя информацию из этого руководства, обратитесь за помощью к официальному поставщику услуг Apple или в компанию Apple. Если Вы попытаетесь отремонтировать монитор самостоятельно и повредите его, повреждения такого рода не подлежат устранению по ограниченной гарантии на монитор. Для получения дополнительной информации по всем вопросам гарантийного обслуживания обращайтесь к официальному торговому представителю или поставщику услуг Apple.

Если отсутствует изображение на экране

- Убедитесь, что компьютер включен; если на мониторе есть кнопка питания, убедитесь, что включен монитор.
- Убедитесь, что кабели правильно подсоединены к компьютеру и монитору.
- Если графическая карта оснащена внешним кабелем питания, убедитесь, что он подсоединен к карте и к материнской плате.
- Убедитесь, что компьютер не находится в режиме сна. Нажмите кнопку питания или любую клавишу, чтобы проверить, не выйдет ли компьютер из режима сна.

- Убедитесь, что яркость и контрастность монитора настроены должным образом. Используйте клавиши регулировки яркости на клавиатуре Apple. На некоторых мониторах кнопки регулировки яркости и контрастности находятся снизу или сбоку.
- Сбросьте параметрическую оперативную память (PRAM), перезагрузив компьютер и удерживая клавиши Command (⌘), Option, P и R, пока снова не услышите звуковой сигнал загрузки.

Если изображение на экране слишком темное или мерцает

- Настройте яркость и контрастность монитора. Используйте клавиши регулировки яркости на клавиатуре Apple. На некоторых мониторах кнопки регулировки яркости и контрастности находятся снизу или сбоку. Вы также можете настроить яркость и контрастность, используя панель «Мониторы» в «Системных настройках».
- Выполните калибровку монитора, выбрав «Apple» (🍏) > «Системные настройки». Нажмите «Мониторы», выберите «Цвет» и нажмите «Калибровать». Чтобы узнать подробнее о цветах и мониторе, откройте Справочный центр.
- Мерцание может быть вызвано воздействием находящейся рядом линии электропитания, флуоресцентной лампы или электроприбора, например, радио, микроволновой печи или другого компьютера. Попробуйте переставить находящиеся вблизи электроприборы или переместить компьютер и монитор на другое место.

Если на экране отсутствуют цвета или они воспроизводятся в искаженном виде

- Убедитесь, что монитор надежно подсоединен к компьютеру.
- Откалибруйте монитор, как описано в разделе «Если изображение на экране слишком темное или мерцает» на стр. 102.

Если после изменения разрешения экрана значки рабочего стола перемещаются

Изменение разрешения экрана влияет на отображаемую информацию.

Операционная система может переместить значки при изменении разрешения экрана.

Если экран «завис»

- Выполните принудительное завершение «зависшей» программы. Удерживая клавиши Command (⌘) и Option, нажмите клавишу Esc. Затем выберите программу из списка и нажмите «Завершить принудительно».
- Если это не помогло, перезагрузите компьютер принудительно, удерживая кнопку питания (⏻) в течение 5–6 секунд, пока Mac Pro не выключится. Нажмите кнопку питания (⏻) еще раз, чтобы включить Mac Pro.

Если на передней стороне монитора есть индикатор и он мигает

На некоторых плоских мониторах Apple серия коротких вспышек индикатора сигнализирует, что была выявлена ошибка.

- *Если Вы видите повторяющуюся последовательность из трех коротких вспышек*, на вход монитора поступает видеосигнал неправильного формата. Убедитесь, что монитор совместим с графической картой и что установлено надлежащее программное обеспечение монитора, если в комплект поставки монитора входило программное обеспечение для установки.

- Если Вы видите последовательность из двух коротких и одной длинной вспышки, это указывает на неполадку лампы подсветки монитора. Обратитесь к официальному торговому представителю или поставщику услуг Apple.

Проблемы при подключении к Интернету

Если у Вас возникают трудности при выходе в Интернет, воспользуйтесь рекомендациями, приведенными в этом разделе, начиная с Диагностики сети.

Чтобы воспользоваться программой «Диагностика сети», выполните следующее.

- 1 Выберите пункт меню «Apple» (🍏) > «Системные настройки».
- 2 Нажмите «Сеть», затем нажмите кнопку «Ассистент» внизу страницы.
- 3 Нажмите «Диагностика», чтобы открыть программу «Диагностика сети».
- 4 Следуйте инструкциям, появляющимся на экране.

Если программа «Диагностика сети» не может справиться с проблемой, возможно, она связана с интернет-провайдером, к которому Вы пытаетесь подключиться, с внешним устройством, используемым Вами для подключения к интернет-провайдеру, или с сервером, доступ к которому Вы пытаетесь получить. Вы можете также попытаться выполнить действия, рекомендуемые ниже.

Подключение к Интернету с помощью кабельного модема, DSL и LAN

Убедитесь, что все кабели модема вставлены до упора, включая кабель питания модема, кабель, соединяющий модем с компьютером, а также кабель, соединяющий модем с настенной телефонной розеткой. Проверьте кабели и источники питания Ethernet-концентраторов и маршрутизаторов.

Выключите DSL-модем или кабельный модем на несколько минут, затем включите его снова. Некоторые интернет-провайдеры рекомендуют отсоединить кабель питания модема от розетки. Если на модеме есть кнопка перезагрузки, можете нажать ее либо до, либо после выключения-включения питания.

PPPoE-соединения

Если Вам не удастся подключиться к интернет-провайдеру с помощью PPPoE, убедитесь, что Вы правильно ввели данные в настройках «Сеть».

Ввод настроек PPPoE

- 1 Выберите пункт меню «Apple» (🍏) > «Системные настройки».
- 2 Нажмите «Сеть».
- 3 Нажмите кнопку добавления (+) внизу списка услуг сетевых подключений и выберите PPPoE в меню «Интерфейс».
- 4 Выберите интерфейс для службы PPPoE во всплывающем меню Ethernet. Выберите Ethernet, если для подключения к сети используется проводное соединение, или Wi-Fi, если используется беспроводное соединение.
- 5 Нажмите «Создать».
- 6 Введите информацию, полученную Вами от поставщика услуг сети Интернет, например имя учетной записи, пароль и имя службы PPPoE (если поставщику услуг сети Интернет такая информация необходима).
- 7 Нажмите «Применить», чтобы активировать настройки.

Сетевые подключения

Убедитесь, что Ethernet-кабель подключен к компьютеру и к сети. Проверьте кабели и источники питания Ethernet-концентраторов и маршрутизаторов.

Если подключение к Интернету используется совместно двумя или более компьютерами, убедитесь, что сеть настроена правильно. Вам необходимо узнать, предоставляет ли Ваш интернет-провайдер только один IP-адрес или несколько IP-адресов (по одному для каждого компьютера).

Если используется один IP-адрес, Вам необходим маршрутизатор, чтобы реализовать режим совместного использования подключения, называемый также «сетевой трансляцией адресов» (NAT) или «IP-маскировкой».

Данные для настройки можно найти в прилагаемой к маршрутизатору документации или узнать у того, кто настраивал Вашу сеть. Для совместного использования одного IP-адреса несколькими компьютерами можно использовать базовую станцию AirPort.

Сведения об использовании базовой станции AirPort можно найти в Справочном центре или на веб-сайте поддержки AirPort по адресу www.apple.com/ru/support/airport.

Если эти действия не помогли устранить проблему, обратитесь к своему интернет-провайдеру или администратору сети.

Замена батарей мыши Apple Magic Mouse

Мышь Apple Magic Mouse поставляется в комплекте с двумя установленными батареями AA. Их можно заменить щелочными, литиевыми или аккумуляторными батареями AA.

Не допускайте маленьких детей к батарейному отсеку и самим элементам питания.

ПРЕДУПРЕЖДЕНИЕ. При замене элементов питания заменяйте их все одновременно. Не устанавливайте одновременно старые и новые элементы питания или элементы питания разных типов (например, не устанавливайте вместе щелочные и литиевые аккумуляторы). Не вскрывайте и не прокалывайте аккумуляторы, не вставляйте их в обратном направлении, не подвергайте их воздействию огня, высокой температуры или воды. Не допускайте детей к элементам питания.

Замена элементов питания в мыши Apple Magic Mouse

- 1 Сдвиньте выключатель питания вниз мыши, чтобы выключить ее.
- 2 Сдвиньте защелку вниз и снимите крышку батарейного отсека.



- 3 Вставьте элементы питания положительным полюсом (+) вверх, как показано на рисунке выше.
- 4 Установите крышку обратно и включите мышь.

Для повторного подключения мыши Apple Magic Mouse к Mac Pro может потребоваться нажать кнопку мыши.

Чтобы проверить состояние элементов питания, сдвиньте выключатель питания на нижней поверхности мыши для ее включения. Если индикатор не горит, возможно, требуется замена элементов питания. Уровень заряда можно проверить в разделе «Мышь» Системных настроек. Выберите «Apple» (🍏) > «Системные настройки» и нажмите «Мышь». Уровень заряда элементов питания показан в левом нижнем углу.

Оптимизация работы Ethernet

Компьютер работает лучше, если порт Ethernet, к которому он подключен, настроен на автоматическое согласование. Попросите сетевого администратора проверить этот параметр.

Примечание. При возникновении проблем соединения в сети убедитесь, что коммутатор настроен на автоматическое согласование (если это возможно). Если порт коммутатора не выполняет автоматическое согласование, компьютер определяет подходящую скорость, но по умолчанию настроен на полудуплексный режим. Если порт коммутатора на другом конце линии связи настроен на дуплексный режим, на линии возможно большое количество запаздываний. Если не удастся настроить коммутатор на автоматическое согласование, настройте порт коммутатора на полудуплексный режим. Подробнее см. в документации к коммутатору Ethernet.

Сервис и поддержка

При необходимости сервисного обслуживания доставьте Mac Pro к авторизованному Apple поставщику услуг (AASP) или обратитесь в компанию Apple. Дополнительную информацию о Mac Pro Вы найдете в Интернете, справках на экране, в Сведениях о системе или в программе Apple Hardware Test.

Ресурсы Интернета

Информацию о сервисном обслуживании и поддержке Вы найдете по адресу: www.apple.com/ru/support. Выберите Вашу страну во всплывающем меню. Вы можете выполнить поиск по базе знаний AppleCare, проверить наличие обновлений ПО или обратиться за помощью в форумы Apple.

Справка на экране

Ответы на многие Ваши вопросы, а также инструкции и информацию по устранению неполадок Вы можете найти в Справочном центре. В Finder выберите пункт меню «Справка» > «Справочный центр».

Сведения о системе

Информацию о Вашем компьютере Вы найдете в программе «Сведения о системе». Эта программа отображает сведения об установленном аппаратном и программном обеспечении, серийном номере и версии операционной системы, объеме установленной памяти и многом другом. Чтобы открыть программу «Сведения о системе», выберите на панели меню «Apple» (🍏) > «Об этом компьютере Mac» и нажмите «Подробнее».

Apple Hardware Test

С помощью программы Apple Hardware Test Вы можете диагностировать неполадки в оборудовании Mac Pro. Подробнее см. «Проверка оборудования на наличие неполадок» на стр. 98.

Сервис и поддержка AppleCare

Приобретая Mac Pro, Вы имеете право на техническую поддержку в течение 90 дней и гарантийное обслуживание оборудования в течение года в розничном магазине Apple или в одном из официальных центров Apple по техобслуживанию, например у авторизованного Apple поставщика услуг (AASP). Вы можете продлить срок гарантии, приобретя План AppleCare Protection Plan. Более подробную информацию Вы найдете по адресу www.apple.com/ru/support/products или на веб-сайте из приведенного ниже списка.

Если Вам необходима консультация, можете обратиться к представителям телефонной службы поддержки AppleCare за помощью в установке и загрузке программ, а также по устранению основных неполадок. Позвоните в ближайший центр поддержки (бесплатно в течение первых 90 дней). Будьте готовы назвать дату покупки и серийный номер Mac Pro.

Примечание. Вы имеете право на бесплатную телефонную поддержку в течение 90 дней со дня покупки. За телефонные звонки может взиматься плата.

Страна	Телефон	Веб-сайт
Россия	495 5809557	www.apple.com/ru/support

Номера телефонов могут меняться, к телефонным звонкам могут применяться междугородние и международные тарифы. Полный список доступен на веб-сайте:

www.apple.com/support/contact/phone_contacts.html

Где находится серийный номер компьютера

Чтобы узнать серийный номер своего компьютера Mac Pro, воспользуйтесь одним из следующих способов.

- Выберите в строке меню «Apple» (🍏), а затем выберите «Об этом компьютере». Нажмите номер версии под надписью «OS X». Нажав последовательно несколько раз, Вы увидите версию, выпуск и серийный номер.
- Откройте программу «Сведения о системе» (в папке «Утилиты» в Launchpad).
- Серийный номер Вы найдете на этикетке с информацией о конфигурации, расположенной на тыльной стороне Mac Pro возле портов видео.

5

Что под крышкой

www.apple.com/ru/macpro

Справочный центр  Сведения о системе

В этом разделе приведены технические характеристики Вашего компьютера Mac Pro.

Технические характеристики

Подробную информацию о Mac Pro, включая объем установленной памяти, размер жесткого диска, подключенные устройства и серийный номер продукта, Вы найдете в программе «Сведения о системе». Чтобы открыть программу «Сведения о системе», выберите пункт меню «Apple» (🍏) > «Об этом компьютере Mac» и нажмите «Подробнее».

Технические характеристики процессора и памяти

4-ядерный Mac Pro

- Один 4-ядерный процессор Intel Xeon
- 8 МБ общей кэш-памяти третьего уровня на процессор
- 1066 МГц DDR3 ECC SDRAM

6-ядерный Mac Pro

- Один 6-ядерный процессор Intel Xeon
- 12 МБ общей кэш-памяти третьего уровня на процессор
- 1333 МГц DDR3 ECC SDRAM

8-ядерный Mac Pro

- Два 4-ядерных процессора Intel Xeon
- 12 МБ общей кэш-памяти третьего уровня на процессор
- 1066 МГц DDR3 ECC SDRAM

12-ядерный Mac Pro

- Два 6-ядерных процессора Intel Xeon
- 12 МБ общей кэш-памяти третьего уровня на процессор
- 1333 МГц DDR3 ECC SDRAM

Память с произвольной выборкой (RAM)

- Небуферизованные модули памяти с двухрядным расположением выводов (UDIMM)
- UDIMM PC3-10600E, 1333 МГц, DDR3 SDRAM (память работает на частоте 1066 МГц или 1333 МГц в зависимости от процессора)
- Слоты DIMM
 - Однопроцессорный Mac Pro оснащен четырьмя слотами
 - Двухпроцессорный Mac Pro оснащен восемью слотами
- Код устранения ошибок (ECC)
- Модули ECC: 72 бит, число контактов — 240
- Максимум 36 ИС на ECC UDIMM
- Должна соответствовать спецификации JEDEC (см. раздел «Установка модулей памяти» на стр. 45)
- Отсутствие контроля по четности

Графическая карта

Графическая карта PCI Express 2.0 с двухканальным портом Digital Visual Interface (DVI) и двумя портами Mini DisplayPort.

Вывод аудио через Mini DisplayPort:

- До 8 каналов (7.1), 24-битный звук с частотой дискретизации до 192,0 кГц

Режимы видеовоспроизведения

Технические характеристики монитора Вы найдете по следующим адресам.

- *Мониторы Apple*: перейдите на страницу www.apple.com/ru/displays

Запоминающие устройства

- Четыре независимых слота расширения Serial ATA (SATA) 3 Гбит/с для прямого бескабельного подключения 3,5-дюймовых жестких дисков
 - *Тип*: SATA 3 Гбит/с
 - *Ширина отсека*: 102 мм
 - *Глубина отсека*: 147 мм
 - *Высота отсека*: 25,4 мм
- Четыре внутренних несущих элемента для жестких дисков (дополнительные 2,5-дюймовые полупроводниковые диски (SSD) поставляются с адаптерами для установки в 3,5-дюймовые несущие элементы)

Слоты расширения PCI Express

- Четыре слота расширения PCI Express полной длины (в слоте 1 находится графическая карта)
 - Слоты 1 и 2 — x16, PCI Express 2.0
 - Слоты 3 и 4 — x4, PCI Express 2.0
- Все четыре слота поддерживают 16-канальные карты
- Максимальная энергия, совместно потребляемая всеми слотами PCI Express, не должна превышать 300 Вт

Технические характеристики дисковода SuperDrive (DVD±R DL/DVD±RW/CD-RW)

- *Поддерживаемые диаметры дисков:* 12 см и 8 см
- *Форматы данных:*
 - CD-ROM
 - CD-Audio
 - CD-R
 - CD-RW
 - CD-I
 - CD-I Bridge
 - CD Extended
 - CD Mixed Mode
 - Photo CD
 - Video CD
 - Enhanced CD
 - DVD-Video
 - DVD±R
 - DVD±RW
 - DVD±R DL

Технические характеристики USB

- Поддержка универсальной последовательной шины USB 2.0 и 1.1
- Семь внешних портов USB, тип A
 - Два порта USB 2.0 на лицевой стороне
 - Три порта USB 2.0 на тыльной стороне
 - Два порта USB 2.0 на клавиатуре Apple
- Каждый порт USB (на лицевой и тыльной стороне) подсоединен к отдельному каналу со скоростью 480 Мбит/с
- 500 мА – в сумме доступно 1,5 А на тыльной стороне и 1,0 А на лицевой стороне

Технические характеристики FireWire

- *Четыре внешних порта FireWire:* два порта FireWire 800 (9-контактных) на передней стороне и два на задней стороне
- *Скорость передачи данных:* 100, 200, 400 и 800 Мбит/с

Мощность

- *Выходное напряжение:* приблизительно 12 В
- *Выходная мощность:* максимум 28 Вт для всех 4 портов или 12 Вт для любого одного порта

Технические характеристики Ethernet

- Соответствует IEEE 802.3
- *Максимальная длина кабеля:* 100 метров
- *Разъем:* RJ-45 для 10Base-T, 100Base-TX и 1000Base-T
- *Кабель, 10Base-T:* UTP категории (CAT) 3 или выше, 2 пары до 100 м
- *Кабель, 100Base-TX:* UTP CAT 5e, 2 пары до 100 м

- *Кабель, 1000Base-T*: UTP CAT 5e, 4 пары до 100 м
- *Скорости канала*: автосогласование IEEE 10Base-T, 100Base-TX и 1000Base-T

Технические характеристики Bluetooth 2.1+EDR

- *Скорость беспроводной передачи данных*: до 3 Мбит/с
- *Радиус действия*: до 10 метров (скорость передачи данных может меняться в зависимости от окружающих условий)
- *Диапазон частот*: 2,4 ГГц

Технические характеристики AirPort Extreme

- *Диапазон частот*: 2,4 ГГц и 5 ГГц
- *Выходная мощность радиосигнала*: 20 дБм (номинальная)

Совместимость

- 802.11a, b, g и n

Технические характеристики оптических цифровых аудиовыходов

- *Формат данных*: протокол Sony/Phillips Digital Interface (S/PDIF) (IEC60958-3)
- *Тип разъема*: оптический TOSLINK (IEC60874-17)
- *Битов в выборке*: 16, 20 или 24

Оптический цифровой аудиовыход

Основан на типичном случае воспроизведения синусоидного сигнала 1 кГц, 0 dBFS 24 бит, выходная частота дискретизации 44,1 кГц, если не указано иначе.

- *Выходная частота дискретизации*: 44,1 кГц, 48 кГц или 96 кГц
- *Соотношение сигнал-шум*: больше 130 дБ
- *Общее гармоническое искажение + шум*: меньше -130 дБ (0,00003 процента)

Оптический цифровой аудиовход

Основан на типичном случае воспроизведения синусоидного сигнала 1 кГц, 0 dBFS 24 бит, если не указано иначе.

- *Выходная частота дискретизации:* 44,1 кГц, 48 кГц или 96 кГц
- *Соотношение сигнал-шум:* больше 130 дБ
- *Общее гармоническое искажение + шум:* меньше -130 дБ (0,00003 процента)

Технические характеристики аналоговых аудиовходов

- *Частота дискретизации:* 44,1 кГц, 48 кГц или 96 кГц
- *Тип гнезда:* 1/8" mini
- *Битов в выборке:* 16, 20 или 24
- *Частотная характеристика:* от 20 Гц до 20 кГц, +0,5 дБ/-3 дБ

Аналоговый аудиовыход с разъемом для наушников (типичные значения)

Основан на типичном случае воспроизведения синусоидного сигнала 1 кГц, -3 dBFS 24 бит, выходная частота дискретизации 44,1 кГц при сопротивлении 150 Ом, если не указано иначе.

- *Выходное напряжение:* 1,3 В (среднее квадратичное значение) ($V_{\text{ср.кв.}}$) (+4,5 дБн)
- *Выходное акустическое сопротивление:* 55 Ом
- *Выходная мощность:* 53 мВт на 32 Ом
- *Соотношение сигнал-шум:* больше 90 дБ
- *Общее гармоническое искажение + шум:* менее -70 дБ (0,03 процента)
- *Разделение каналов:* больше 50 дБ

Аналоговый аудиовход (типичные значения)

Основан на типичном случае воспроизведения синусоидного сигнала 1 кГц, -3 dBFS 24 бит, выходная частота дискретизации 44,1 кГц, если не указано иначе.

- *Максимальное входное напряжение:* $2 V_{\text{ср.кв.}}$ (+8,2 дБн)
- *Входное акустическое сопротивление:* более 17 кОм
- *Соотношение сигнал-шум:* больше 90 дБ
- *Общее гармоническое искажение + шум:* меньше -85 дБ (0,006 процента)
- *Разделение каналов:* больше 85 дБ

Аналоговый аудиовыход (типичные значения)

Основан на типичном случае воспроизведения синусоидного сигнала 1 кГц, -3 dBFS 24 бит, выходная частота дискретизации 44,1 кГц при сопротивлении 100 кОм, если не указано иначе.

- *Выходное напряжение:* $2 V_{\text{ср.кв.}}$ (+8,2 дБн)
- *Выходное акустическое сопротивление:* 33 Ом
- *Соотношение сигнал-шум:* больше 90 дБ
- *Общее гармоническое искажение + шум:* меньше -85 дБ (0,006 процента)
- *Разделение каналов:* больше 85 дБ

Вход для внешнего микрофона с разъемом для наушников (типичные значения)

На основе типичной ситуации воспроизведения синусоидного сигнала 1 кГц, 28 мВ_{ср.кв.}, входная частота дискретизации 44,1 кГц, разрядность дискретизации 24 бит, если ниже не указано иное.

- *Максимальное входное напряжение:* 39 мВ_{ср.кв.} (-26 дБн)
- *Входное акустическое сопротивление:* более 1 кОм
- *Соотношение сигнал-шум:* больше 60 дБ
- *Общее гармоническое искажение + шум:* меньше -60 дБ (0,1 процента)
- *Частотная характеристика:* от 100 Гц до 8,2 кГц, +0,5 дБ/-3 дБ

Электропитание

Вход переменного тока

- *Диапазоны напряжения:* 100–240 В переменного тока
- *Ток:* не более 12 А (низковольтный диапазон) или 5 А (высоковольтный диапазон)
- *Частота:* 50–60 Гц, однофазный ток

Требования к электропитанию для карт расширения и периферийных устройств

Карты расширения

Максимальная энергия, совместно потребляемая четырьмя слотами PCI Express не должна превышать 300 ватт (Вт).

Устройства USB

Каждый из встроенных портов USB компьютера рассчитан на 500 мА.

Устройства FireWire

Компьютер может обеспечить до 28 Вт для портов FireWire.

Системные часы и батарея

Компьютер снабжен электронной схемой CMOS с батареей с повышенным сроком службы.

Батарея

Используйте 3-вольтовую плоскую круглую литиевую батарею BR 2032 (см. раздел «Замена внутренней резервной батареи» на стр. 84).

Габариты и условия эксплуатации

Габариты

- *Вес* : 18,1 кг

Вес зависит от конфигурации. Указанное значение веса действительно для стандартной конфигурации и может быть выше при наличии дополнительных устройств.

- *Высота*: 51,1 см
- *Ширина*: 20,6 см
- *Глубина*: 47,5 см

Условия эксплуатации

- *Температура при эксплуатации*: от 10° до 35° C (от 50° до 95° F)
- *Температура хранения*: от -40° до 47° C (от -40° до 116° F)
- *Относительная влажность*: от 5% до 95% (без конденсации)
- *Максимальная высота*: 3048 метров

6

Важная информация в заключение

www.apple.com/ru/environment

Справочный центр  Эргономика

Данная глава содержит важную информацию о мерах предосторожности, текущем обслуживании и эргономике при работе с Mac Pro и монитором.

В целях личной безопасности и удобства работы на компьютере, а также во избежание повреждения оборудования, придерживайтесь следующих правил эксплуатации и ухода за Mac Pro. Храните данные инструкции всегда под рукой, чтобы Вы или другие могли ими воспользоваться.

УВЕДОМЛЕНИЕ. Неправильное хранение или эксплуатация компьютера может привести к аннулированию гарантии производителя.

Важная информация по безопасности

ПРЕДУПРЕЖДЕНИЕ. Несоблюдение данных инструкций по безопасности может привести к возникновению пожара, поражению электрическим током, а также другим телесным повреждениям или ущербу.

Чтобы полностью отключить электропитание Mac Pro, отсоедините вилку кабеля питания от розетки. Для полного отключения монитора также необходимо отсоединить кабель питания от компьютера или розетки. Убедитесь, что хотя бы один конец кабеля питания находится в пределах досягаемости, что позволит Вам при необходимости отсоединить кабель питания компьютера или монитора.

Всегда соблюдайте следующие меры предосторожности.

Отсоедините кабель питания (потянув за вилку, а не за кабель) от компьютера или монитора, а также отсоедините телефонный шнур в любой из следующих ситуаций.

- Кабель или вилка питания износились или повреждены иным образом
- Внутри корпуса попала влага
- Компьютер или монитор попали под дождь или в условия повышенной влажности
- Компьютер или монитор подверглись сильному сотрясению, или корпус поврежден иным образом
- По Вашему мнению, компьютер или монитор нуждаются в сервисном обслуживании или ремонте
- Вы хотите очистить корпус компьютера или монитора или экран монитора

Если Вы не намереваетесь использовать компьютер в течение длительного периода времени, извлеките батарею.

Если компьютеру необходимо обслуживание или у Вас есть вопросы о гарантии, обратитесь к официальному поставщику услуг или в Apple. См. раздел «Сервис и поддержка» на стр. 109.

Обслуживание и уход

Следуйте следующим рекомендациям при чистке компьютера или монитора.

- 1 Выключите компьютер и монитор.
- 2 Отсоедините кабель питания от розетки или разветвителя. Если монитор подсоединен к розетке, отсоедините и его.
- 3 Отсоедините кабели монитора от компьютера.
- 4 Очистите экран монитора мягкой бумагой или тканью без волокон, смоченными в мыльной воде.

ПРЕДУПРЕЖДЕНИЕ. Не распыляйте жидкость непосредственно на экран монитора. Жидкость может просочиться внутрь монитора и вызвать поражение током.

- 5 Осторожно протрите корпус компьютера или монитор чистой, мягкой тканью, смоченной в воде.

УВЕДОМЛЕНИЕ. Не используйте спирт, аэрозольные распылители, растворители или абразивные материалы. Такие материалы могут повредить поверхность корпуса.

Защита дисководов оптических дисков

Для содержания дисковода оптических дисков в рабочем состоянии выполните следующее.

- Установите компьютер таким образом, чтобы никакие объекты не препятствовали открытию лотка дисковода.
- Закрывайте дисковод, если Вы его не используете.
- Не помещайте какие-либо предметы на лоток дисковода, если он открыт.
- Не прикасайтесь к линзам дисковода оптических дисков. Не протирайте линзы бумажным полотенцем или другими материалами с абразивной поверхностью. Если линзы нуждаются в чистке, обратитесь к официальному поставщику услуг Apple за чистящим средством для линз.
- Держите компьютер вдали от источников влаги.

Информация о лазере дисковода оптических дисков

В целях Вашей личной безопасности доверяйте обслуживание дисковода оптических дисков только официальному поставщику услуг Apple.

ПРЕДУПРЕЖДЕНИЕ. Изменение настроек или выполнение действий, не описанных в руководстве по оборудованию, может привести к опасному радиационному облучению. Дисковод оптических дисков этого компьютера содержит лазер, который не представляет опасности в условиях нормального использования, однако может причинить вред глазам при демонтаже.

Информация о лазере класса 1, используемом в мыши Apple Magic Mouse

Мышь Apple Magic Mouse является лазерным устройством класса 1 согласно IEC 60825-1 A1 A2, а также 21 CFR 1040.10 и 1040.11, за исключением отклонений, содержащихся в документе Laser Notice No. 50 от 26 июля 2001 г.

ПРЕДУПРЕЖДЕНИЕ. Внесение изменений в данное устройство может привести к опасному радиационному облучению. В целях Вашей безопасности доверяйте обслуживанию данного оборудования только официальным сервисным центрам Apple.

Лазер класса 1 является безопасным при соблюдении разумных предсказуемых условий, изложенных в IEC 60825-1 и 21 CFR 1040. Однако рекомендуется не направлять луч лазера себе или кому-либо в глаз.

Уход за монитором

Уход за монитором и обеспечение длительного срока службы.

- Не надавливайте на поверхность экрана монитора.
- Не пишите на экране и не дотрагивайтесь до него острыми предметами.
- Если Вы не собираетесь использовать компьютер в течение одного или нескольких дней, выключите компьютер; если на мониторе есть кнопка питания, выключите монитор. Или используйте функцию «Экономия энергии».

Правила эргономики

В данной главе приведены рекомендации по созданию удобной рабочей обстановки.

Клавиатура

При работе с клавиатурой плечи должны быть расслаблены. Локти должны быть согнуты под прямым углом, а запястье и кисть руки должны образовывать прямую линию.

Чаще меняйте положение рук, чтобы не утомлять их. У некоторых пользователей в результате длительной работы за компьютером могут возникать неприятные ощущения в кистях, запястьях или предплечьях. При появлении хронической боли или ощущения дискомфорта в кистях, запястьях или плечах и предплечьях обратитесь за консультацией к квалифицированному врачу.

Мышь

Поместите мышь на одном уровне с клавиатурой в удобное для себя положение.

Кресло

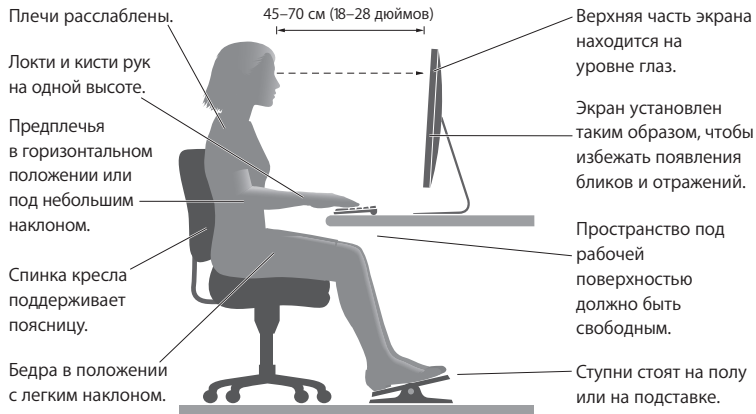
Лучше всего подходит прочное, удобное кресло с регулируемой высотой. Отрегулируйте высоту кресла таким образом, чтобы бедра располагались параллельно полу, а ступни твердо стояли на полу. Спинка кресла должна поддерживать спину (особенно поясничную область). Пользуясь инструкциями к креслу, выберите такое положение спинки кресла, чтобы она соответствовала естественному положению Вашего тела.

Возможно, понадобится приподнять сиденье, чтобы предплечья и кисти рук находились под правильным углом по отношению к клавиатуре. Если при этом ступни будут не полностью стоять на полу, можно воспользоваться подставкой для ног с регулируемой высотой и наклоном. Вы также можете уменьшить высоту рабочего стола, чтобы не прибегать к помощи подставки для ног. В качестве альтернативы возможно использование стола с поддоном для клавиатуры, который находится ниже остальной рабочей поверхности.

Монитор

Установите монитор таким образом, чтобы верхняя часть экрана находилась немного ниже уровня глаз, когда Вы сидите перед клавиатурой. Оптимальное расстояние от глаз до экрана необходимо выбрать самостоятельно. Однако большинство пользователей предпочитают расстояние от 45 до 70 см (от 18 до 28 дюймов).

Установите монитор таким образом, чтобы свести к минимуму блики и отражения на экране от искусственного и естественного освещения. По возможности установите монитор на подставку с изменяемым углом наклона. С помощью такой подставки можно создать оптимальный угол наклона, снизив блики или удалив отражения на экране от искусственного и естественного освещения.



Дополнительную информацию по эргономике Вы найдете на веб-сайте:

www.apple.com/ru/about/ergonomics

Предотвращение нарушений слуха

ПРЕДУПРЕЖДЕНИЕ. Необратимая потеря слуха может быть вызвана использованием наушников-капель или обычных наушников при высоком уровне громкости. Со временем Вы можете привыкнуть к громкому звуку, который может казаться нормальным, но в действительности вредить Вашему слуху. Если Вы слышите звон в ушах или воспринимаете речь других как невнятную, прекратите использование наушников и проверьте слух у специалиста. Чем громче звук, тем быстрее он отрицательно скажется на слухе. Врачи рекомендуют бережно относиться к своему слуху.

- Ограничить время использования обычных или наушников-капель при высоком уровне громкости.
- Избегать перекрытия окружающего шума увеличением громкости.
- Снижать громкость, если Вы не слышите речь лиц, разговаривающих с Вами.

Apple и окружающая среда

Apple Inc. серьезно относится к охране окружающей среды и сводит к минимуму влияние своих производственных процессов и продуктов на экологию.

Дополнительную информацию см. на веб-сайте:

www.apple.com/ru/environment

Regulatory Compliance Information

FCC Compliance Statement

This device complies with part 15 of the FCC rules. Operation is subject to the following two conditions: (1) This device may not cause harmful interference, and (2) this device must accept any interference received, including interference that may cause undesired operation. See instructions if interference to radio or television reception is suspected.

Radio and Television Interference

This computer equipment generates, uses, and can radiate radio-frequency energy. If it is not installed and used properly—that is, in strict accordance with Apple's instructions—it may cause interference with radio and television reception.

This equipment has been tested and found to comply with the limits for a Class B digital device in accordance with the specifications in Part 15 of FCC rules. These specifications are designed to provide reasonable protection against such interference in a residential installation. However, there is no guarantee that interference will not occur in a particular installation.

You can determine whether your computer system is causing interference by turning it off. If the interference stops, it was probably caused by the computer or one of the peripheral devices.

If your computer system does cause interference to radio or television reception, try to correct the interference by using one or more of the following measures:

- Turn the television or radio antenna until the interference stops.
- Move the computer to one side or the other of the television or radio.
- Move the computer farther away from the television or radio.
- Plug the computer into an outlet that is on a different circuit from the television or radio. (That is, make certain the computer and the television or radio are on circuits controlled by different circuit breakers or fuses.)

If necessary, consult an Apple Authorized Service Provider or Apple. See the service and support information that came with your Apple product. Or, consult an experienced radio/television technician for additional suggestions.

Important: Changes or modifications to this product not authorized by Apple Inc. could void the EMC compliance and negate your authority to operate the product.

This product has demonstrated EMC compliance under conditions that included the use of compliant peripheral devices and shielded cables between system components. It is important that you use compliant peripheral devices and shielded cables (including Ethernet network cables) between system components to reduce the possibility of causing interference to radios, television sets, and other electronic devices.

Responsible party (contact for FCC matters only):

Apple Inc. Corporate Compliance
1 Infinite Loop, MS 91-1EMC
Cupertino, CA 95014

Wireless Radio Use

This device is restricted to indoor use due to its operation in the 5.15 to 5.25 GHz frequency range to reduce the potential for harmful interference to co-channel Mobile Satellite systems.

Cet appareil doit être utilisé à l'intérieur.

この製品は、周波数帯域 5.18 ~ 5.32 GHz で動作しているときは、屋内においてのみ使用可能です。

Exposure to Radio Frequency Energy

The radiated output power of the AirPort Card in this device is below the FCC and EU radio frequency exposure limits for uncontrolled equipment. This device should be operated with a minimum distance of at least 20 cm between the AirPort Card antennas and a person's body and must not be collocated or operated with any other antenna or transmitter.

FCC Bluetooth Wireless Compliance

The antenna used with this transmitter must not be collocated or operated in conjunction with any other antenna or transmitter subject to the conditions of the FCC Grant.

Canadian Compliance Statement

This device complies with Industry Canada license-exempt RSS standard(s). Operation is subject to the following two conditions: (1) this device may not cause interference, and (2) this device must accept any interference, including interference that may cause undesired operation of the device.

Cet appareil est conforme aux normes CNR exemptes de licence d'Industrie Canada. Le fonctionnement est soumis aux deux conditions suivantes : (1) cet appareil ne doit pas provoquer d'interférences et (2) cet appareil doit accepter toute interférence, y compris celles susceptibles de provoquer un fonctionnement non souhaité de l'appareil.

Bluetooth Industry Canada Statement

This Class B device meets all requirements of the Canadian interference-causing equipment regulations.

Cet appareil numérique de la Class B respecte toutes les exigences du Règlement sur le matériel brouilleur du Canada.

Industry Canada Statement

Complies with the Canadian ICES-003 Class B specifications. Cet appareil numérique de la classe B est conforme à la norme NMB-003 du Canada. This device complies with RSS 210 of Industry Canada.

Bluetooth Europe—EU Declaration of Conformity

This wireless device complies with the R&TTE Directive.

Europe—EU Declaration of Conformity



Български Apple Inc. декларира, че това Mac Pro е в съответствие със съществените изисквания и другите приложими правила на Директива 1999/5/EC.

Česky Společnost Apple Inc. tímto prohlašuje, že tento Mac Pro je ve shodě se základními požadavky a dalšími příslušnými ustanoveními směrnice 1999/5/ES.

Dansk Udentegnede Apple Inc. erklærer herved, at følgende udstyr Mac Pro overholder de væsentlige krav og øvrige relevante krav i direktiv 1999/5/EF.

Deutsch Hiermit erklärt Apple Inc., dass sich das Mac Pro in Übereinstimmung mit den grundlegenden Anforderungen und den übrigen einschlägigen Bestimmungen der Richtlinie 1999/5/EG befindet.

Eesti Käesolevaga kinnitab Apple Inc., et see Mac Pro vastab direktiivi 1999/5/EÜ põhinõuetele ja nimetatud direktiivist tulenevatele teistele asjakohastele sätetele.

English Hereby, Apple Inc. declares that this Mac Pro is in compliance with the essential requirements and other relevant provisions of Directive 1999/5/EC.

Español Por medio de la presente Apple Inc. declara que este Mac Pro cumple con los requisitos esenciales y cualesquiera otras disposiciones aplicables o exigibles de la Directiva 1999/5/CE.

Ελληνικά Με την παρούσα, η Apple Inc. δηλώνει ότι αυτή η συσκευή Mac Pro συμμορφώνεται προς τις βασικές απαιτήσεις και τις λοιπές σχετικές διατάξεις της Οδηγίας 1999/5/ΕΚ.

Français Par la présente Apple Inc. déclare que l'appareil Mac Pro est conforme aux exigences essentielles et aux autres dispositions pertinentes de la directive 1999/5/CE.

Íslenska Apple Inc. lýsir því hér með yfir að þetta tæki Mac Pro fullnægir lágmarkskröfum og öðrum viðeigandi ákvæðum Evróputilskipunar 1999/5/EC.

Italiano Con la presente Apple Inc. dichiara che questo dispositivo Mac Pro è conforme ai requisiti essenziali ed alle altre disposizioni pertinenti stabilite dalla direttiva 1999/5/CE.

Latviski Ar šo Apple Inc. deklarē, ka Mac Pro ierīce atbilst Direktivas 1999/5/EK būtiskajām prasībām un citiem ar to saistītajiem noteikumiem.

Lietuvių Šiuo „Apple Inc.“ deklaruojama, kad šis Mac Pro atitinka esminius reikalavimus ir kitas 1999/5/EB Direktyvos nuostatas.

Magyar Alulírott, Apple Inc. nyilatkozik, hogy a Mac Pro megfelel a vonatkozó alapvető követelményeknek és az 1999/5/EC irányelv egyéb előírásainak.

Malti Hawnhekk, Apple Inc., jiddikjara li dan Mac Pro jikkonforma mal-htigijiet essenzjali u ma provvedimentu oħrajn rilevanti li hemm fid-Direttiva 1999/5/EC.

Nederlands Hierbij verklaart Apple Inc. dat het toestel Mac Pro in overeenstemming is met de essentiële eisen en de andere bepalingen van richtlijn 1999/5/EG.

Norsk Apple Inc. erklærer herved at dette Mac Pro-apparatet er i samsvar med de grunnleggende kravene og øvrige relevante krav i EU-direktivet 1999/5/EF.

Polski Niniejszym Apple Inc. oświadcza, że ten Mac Pro są zgodne z zasadniczymi wymogami oraz pozostałymi stosownymi postanowieniami Dyrektywy 1999/5/EC.

Português Apple Inc. declara que este dispositivo Mac Pro está em conformidade com os requisitos essenciais e outras disposições da Directiva 1999/5/CE.

Română Prin prezenta, Apple Inc. declară că acest aparat Mac Pro este în conformitate cu cerințele esențiale și cu celelalte prevederi relevante ale Directivei 1999/5/CE.

Slovensko Apple Inc. izjavlja, da je ta Mac Pro skladne z bistvenimi zahtevami in ostalimi ustreznimi določili direktive 1999/5/ES.

Slovensky Apple Inc. týmto vyhlasuje, že toto Mac Pro spĺňa základné požiadavky a všetky príslušné ustanovenia Smernice 1999/5/ES.

Suomi Apple Inc. vakuuttaa täten, että tämä Mac Pro tyypin lain on direktiivin 1999/5/EY oleellisten vaatimusten ja sitä koskevien direktiivin muiden ehtojen mukainen.

Svenska Härmed intygar Apple Inc. att denna Mac Pro står i överensstämmelse med de väsentliga egenskapskrav och övriga relevanta bestämmelser som framgår av direktiv 1999/5/EG.

A copy of the EU Declaration of Conformity is available at: www.apple.com/euro/compliance

This equipment can be used in the following countries:

AT	BG	BE	CY	CZ	DK	EE	FI	FR	DE	GR	HU
IE	IT	LV	LT	LU	MT	NL	PL	PT	RO	SK	SL
ES	SE	GB	IS	LI	NO	CH					

European Community Restrictions

Français Pour usage en intérieur uniquement. Consultez l'Autorité de Régulation des Communications Electroniques et des Postes (ARCEP) pour connaître les limites d'utilisation des canaux 1 à 13. www.arcep.fr

Korea Warning Statements

대한민국 규정 및 준수

방통위 고시에 따른 고지사항
해당 무선설비는 운용 중 전파혼신 가능성이 있음,
이 기기는 인명안전과 관련된 서비스에 사용할 수 없습니다.

B급 기기(가정용 방송통신기자재)

이 기기는 가정용(B급) 전자파적합기기로서 주로 가정에서 사용하는 것을 목적으로 하며, 모든 지역에서 사용할 수 있습니다.

Singapore Wireless Certification

Complies with
IDA Standards
DB00063

Taiwan Wireless Statements

無線設備的警告聲明

經型式認證合格之低功率射頻電機，非經許可，公司、商號或使用者均不得擅自變更頻率、加大功率或變更原設計之特性及功能。低功率射頻電機之使用不得影響飛航安全及干擾合法通信；經發現有干擾現象時，應立即停用，並改善至無干擾時方得繼續使用。前項合法通信指依電信法規定作業之無線電通信。低功率射頻電機須忍受合法通信或工業、科學及醫療用電波輻射性電機設備之干擾。

如有這 頻率:

於 5.25GHz 至 5.35GHz 區域內操作之
無線設備的警告聲明

工作頻率 5.25 ~ 5.350GHz 該頻段限於室內使用。

Taiwan Class B Statement

Class B 設備的警告聲明

NL

警告

本電池如果更換不正確會有爆炸的危險
請依製造商說明書處理用過之電池

Japan VCCI Class B Statement

情報処理装置等電波障害自主規制について

この装置は、情報処理装置等電波障害自主規制協議会 (VCCI) の基準に基づくクラス B 情報技術装置です。この装置は家庭環境で使用されることを目的としていますが、この装置がラジオやテレビジョン受信機に近接して使用されると、受信障害を引き起こすことがあります。

取扱説明書に従って正しい取扱をしてください。

Россия



MO04

Информация о внешнем модеме USB

Подсоединяя Mac Pro к телефонной линии с помощью внешнего USB-модема, ознакомьтесь с прилагаемой к модему технической документацией поставщика услуг телекоммуникационной связи.

ENERGY STAR® Compliance



As an ENERGY STAR® partner, Apple has determined that standard configurations of this product meet the ENERGY STAR® guidelines for energy efficiency. The ENERGY STAR® program is a partnership with electronic equipment manufacturers to promote energy-efficient products. Reducing energy consumption of products saves money and helps conserve valuable resources.

This computer is shipped with power management enabled with the computer set to sleep after 10 minutes of user inactivity. To wake your computer, click the mouse or press any key on the keyboard.

For more information about ENERGY STAR®, visit: www.energystar.gov

Информация об утилизации и вторичной переработке



Этот символ означает, что утилизация данного изделия должна производиться надлежащим образом, в соответствии с местными законами и законодательными актами. По окончании срока эксплуатации данного изделия обратиться в компанию Apple или к местным органам власти, чтобы узнать о возможных способах утилизации.

Сведения о программе компании Apple по утилизации отходов можно найти на веб-сайте: www.apple.com/ru/recycling.

Европейский Союз: Информация об утилизации



Вышеуказанный символ означает, что, в соответствии с местными законами и законодательными актами, утилизация данного изделия должна производиться отдельно от бытовых отходов. По окончании срока эксплуатации сдайте данное изделие в пункт сбора отходов, установленный местными органами власти. Некоторые пункты сбора отходов производят бесплатный прием изделий. Раздельный сбор и утилизация данного изделия способствуют сохранению природных ресурсов и охране здоровья и окружающей среды

Türkiye

EEE yönetmeliğine (Elektrikli ve Elektronik Eşyalarda Bazı Zararlı Maddelerin Kullanımının Sınırlanılmasına Dair Yönetmelik) uygundur.

Brasil: Informações sobre descarte e reciclagem



O símbolo acima indica que este produto e/ou sua bateria não devem ser descartadas no lixo doméstico. Quando decidir descartar este produto e/ou sua bateria, faça-o de acordo com as leis e diretrizes ambientais locais. Para informações sobre o programa de reciclagem da Apple, pontos de coleta e telefone de informações, visite www.apple.com/br/environment.

Информация об утилизации аккумулятора

Утилизируйте аккумуляторы в соответствии с местными законами об окружающей среде.

Deutschland: Dieses Gerät enthält Batterien. Bitte nicht in den Hausmüll werfen. Entsorgen Sie dieses Gerätes am Ende seines Lebenszyklus entsprechend der maßgeblichen gesetzlichen Regelungen.

Nederlands: Gebruikte batterijen kunnen worden ingeleverd bij de chemokar of in een speciale batterijcontainer voor klein chemisch afval (kca) worden gedeponneerd.

台灣



廢電池請回收

Taiwan Battery Statement

警告：請勿戳刺或焚燒。此電池不含汞。

Chinese Battery Statement

警告：不要刺破或焚燒。該電池不含水銀。

中国

有毒或有 害物质	零部件		
	电路板	附件	键盘 / 鼠标
铅 (Pb)	X	X	X
汞 (Hg)	O	O	O
镉 (Cd)	O	O	O
六价铬 (Cr, VI)	O	O	O
多溴联苯 (PBB)	O	O	O
多溴二苯醚 (PBDE)	O	O	O

O: 表示该有毒有害物质在该部件所有均质材料中的含量均在 SJ/T 11363-2006 规定的限量要求以下。

X: 表示该有毒有害物质至少在该部件的某一均质材料中的含量超出 SJ/T 11363-2006 规定的限量要求。

根据中国电子行业标准 SJ/T11364-2006 和相关的中国政府法规，本产品及其某些内部或外部组件上可能带有环保使用期限标识。取决于组件和组件制造商，产品及其组件上的使用期限标识可能有所不同。组件上的使用期限标识优先于产品上任何与之相冲突的或不同的环保使用期限标识。




Apple Inc.

© 2012 Apple Inc. Все права защищены.

Согласно законодательству об авторском праве, данное руководство запрещается копировать полностью или частично без письменного разрешения компании Apple.

Для обеспечения точности информации, изложенной в данном руководстве, приложены все усилия. Apple не несет ответственности за возможные опечатки или описки.

Логотип Apple является товарным знаком Apple Inc., зарегистрированным в США и других странах. Использование «клавиатурного» логотипа Apple (Option-Shift-) в коммерческих целях без предварительного письменного разрешения компании Apple может рассматриваться как нарушение авторского права на товарный знак и недобросовестная конкуренция в нарушение федеральных законов.

Apple

1 Infinite Loop
Cupertino, CA 95014
408-996-1010
www.apple.com

Apple, логотип Apple, AirPort, AirPort Extreme, Apple Cinema Display, Finder, FireWire, GarageBand, iLife, iMovie, iPad, iPhone, iPod, iTunes, Mac, Mac OS, OS X, SuperDrive, Time Capsule и Time Machine являются товарными знаками Apple Inc., зарегистрированными в США и других странах.

Логотип FireWire, Launchpad и Mission Control являются товарными знаками Apple Inc.

AppleCare, Apple Store и iTunes Store являются знаками обслуживания Apple Inc., зарегистрированными в США и других странах.

App Store является знаком обслуживания Apple Inc.

Intel, Intel Core и Xeon являются товарными знаками компании Intel Corp. в США и других странах.

Словесный товарный знак и логотипы Bluetooth® являются зарегистрированными товарными знаками и принадлежат Bluetooth SIG, Inc., и компания Apple Inc. использует эти товарные знаки исключительно в рамках лицензии.

В данном издании используется программное обеспечение, разработанное в Калифорнийском университете Беркли, FreeBSD Inc., The NetBSD Foundation Inc. и их соответствующими партнерами.

ENERGY STAR® является товарным знаком, зарегистрированным в США.

Названия других компаний и продуктов, упомянутых здесь, являются товарными знаками соответствующих компаний. Продукты сторонних фирм упоминаются исключительно для информации, а не с целью одобрения или рекомендации. Apple не берет на себя никакой ответственности за эксплуатационные качества и использование этих продуктов.

Произведено по лицензии компании Dolby Laboratories. Dolby, Pro Logic и символ двоянной буквы D являются товарными знаками компании Dolby Laboratories. Конфиденциальные неопубликованные работы © 1992–1997 Dolby Laboratories, Inc. Все права защищены.

Опубликовано одновременно в США и Канаде.